

GAMME DIRAK

POUR APPLICATIONS INDUSTRIELLES



DIRAK

PINET

CATALOGUE

024

Quarts de tour

Poignées escamotables

Verrous multipoints

Verrouillages

Charnières

Joints

Poignées

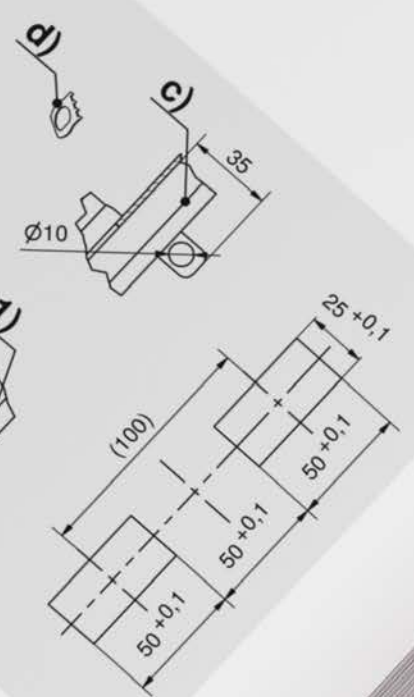
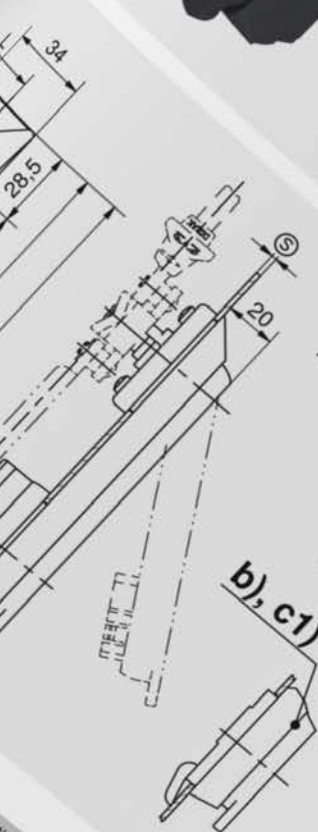
Technologie de fixation

Produits complémentaires

Poignée escamotable RS Pro autobloquante



... port...
... alternatif voir au...
... 090.01, 2-090.02,
... sur le calcul de la tige :
... 18 mm



- Avantages**
- Poignée escamotable avec levier relevable.
 - Rotation de fermeture de 90°.
 - La poignée escamotable peut être verrouillée par encliquetage.
 - IP65 selon DIN EN 60529 - Pour montage à droite et à gauche.
 - Mise à la terre par clip de mise à la terre.

- Matière**
- Poignée, base et capot : PA, noir
 - Axe : laiton
 - Paller : zamak, brut
 - Joints : NBR

- Remarques**
- (S) Épaisseur de porte 1,5 - 2,5 mm
 - Dessin pour le calcul de la tige : 1. course de 18 mm
 - 2. dégagement
- Produits alternatifs voir aussi 2-090, 2-090.01, 2-090.02, 2-090.03.

[2-090.04]



Poignées escamotables

Type d'installation	Unité de livraison
à visser	1 pc.
à visser	1 pc.
à visser	1 pc.
à visser	1 pc.

Vous n'avez pas encore de conseiller à contacter?
Scannez simplement le QR code et notre outil de recherche de conseillers vous aidera.



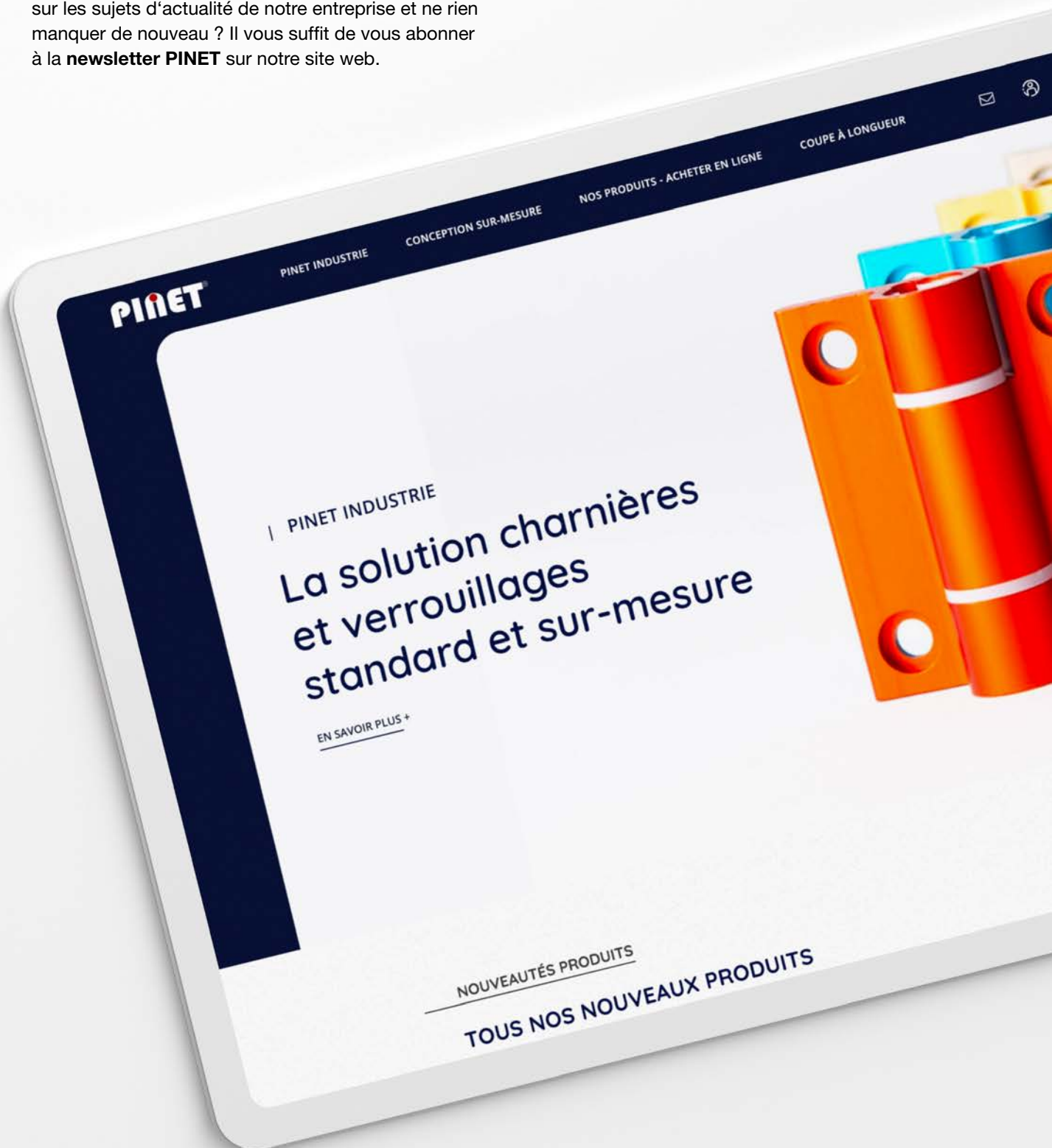
Découvrez le monde de Pinet sur [LinkedIn](#)

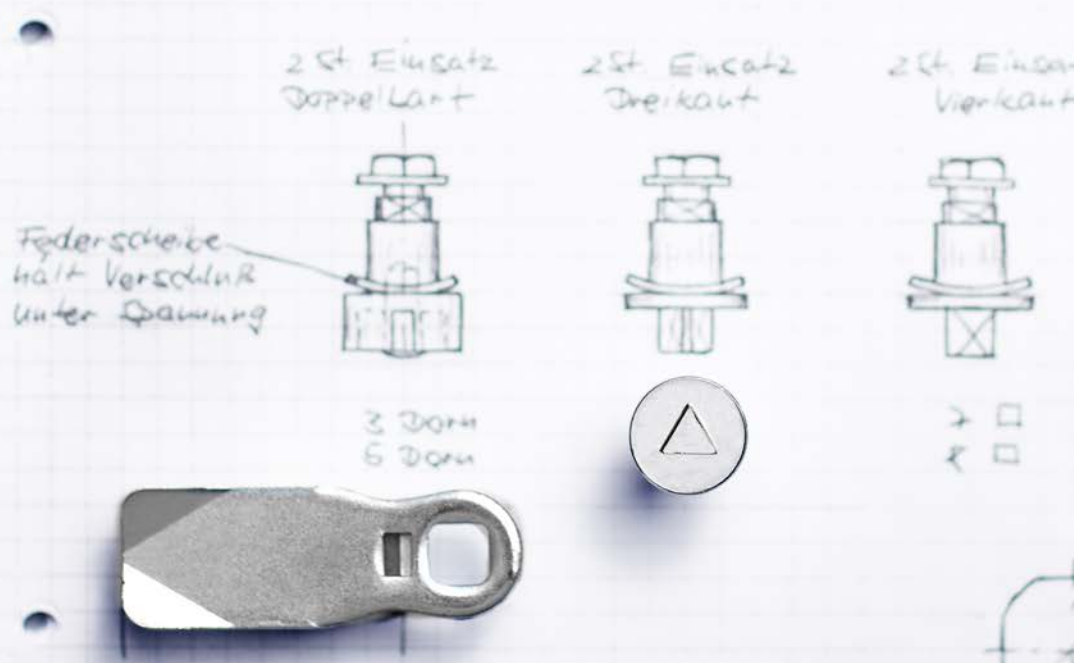
Chers lecteurs,

Ce catalogue comprend un extrait de notre gamme de produits standard. Si vous ne trouvez pas le produit qu'il vous faut, contactez votre conseiller.

Votre application a des exigences particulières ? Nos experts trouveront la bonne solution et développeront le bon produit pour votre application.

Vous souhaitez rester informé de manière proactive sur les sujets d'actualité de notre entreprise et ne rien manquer de nouveau ? Il vous suffit de vous abonner à la **newsletter PINET** sur notre site web.





PRÉCIS.

Nous comprenons les besoins de nos clients et assurons notre compétitivité grâce à des processus et procédures bien planifiés, efficaces et orientés vers le client.





INNOVANT.

Nous avons une longueur d'avance sur la concurrence dans le développement de solutions pour les technologies de verrouillage, de charnière et de fixation.

Nous répondons de manière durable aux exigences de nos clients afin que la vie sans ces solutions soit inimaginable demain.



PERSONNEL.

Avec les bons contacts aux bons endroits, nous pensons et agissons globalement pour nos clients, en mettant l'accent sur le contact personnel et durable et sur le conseil compétent.



Mobilité électrique



Chauffage, ventilation et climatisation



Télécommunication



Trafic ferroviaire



Fabrication d'instruments médicaux



Ingénierie de la circulation et construction de tunnels



Construction de machines et d'installations



Industrie agro-alimentaire



Transports et logistique



Technologie de l'énergie et de l'environnement



Enclos et garages



Technologies de l'information et centres de données



LA BONNE SOLUTION POUR CHAQUE APPLICATION

Nous sommes reconnus en tant que partenaire compétent partout où des boîtiers sont verrouillés, des portes déplacées ou des éléments connectés. Dans le cadre de divers projets, nous démontrons notre compétence en matière de développement dans différents domaines d'application.

Nous nous ferons un plaisir de nous familiariser avec votre application et de trouver ensemble une solution adaptée à vos besoins.

5.000

Un large assortiment pour votre application.

De la phase de conception jusqu'à l'exécution et la livraison de la commande, nous nous concentrons toujours sur vos exigences et sommes à vos côtés en tant que partenaire fiable - nous ne sommes pas satisfaits tant que vous ne l'êtes pas.

Plus de 5 000 produits de catalogue issus de 11 groupes de produits offrent des solutions variées pour votre application.

50%

Des solutions individuelles, spécialement développées.

Notre engagement est toujours de trouver la meilleure solution possible pour répondre à vos besoins spécifiques.

Avec une équipe de 14 concepteurs, notre développement ne s'arrête jamais et intègre toujours le plus haut degré de précision et de passion. Nous inventons ce dont vous avez besoin.

300

Fiabilité maximale des livraisons.

Service, fiabilité et chaîne d'approvisionnement efficace sont les caractéristiques de notre centre d'assemblage et de logistique. Un grand nombre de colis y sont traités chaque jour. Grâce à un transport par convoyeur, nous veillons à ce que vous receviez les produits que vous souhaitez dans les délais impartis, avec une fiabilité de livraison optimale.

100%

Fiable dans toutes les conditions.

Nos produits sont utilisés dans de nombreuses applications différentes et sont soumis à diverses influences et contraintes. Pour être sûrs de toujours fournir des produits de haute qualité, nous vérifions nos produits:

- au cours de la phase de développement et avant leur mise sur le marché
- dans le cadre du cycle de vie du produit avec notre validation interne des produits, ou bien en faisant appel à un vaste réseau de prestataires de services et de laboratoires d'essai.



Fortus 380mc



INFORMATIONS GÉNÉRALES

- Les cotes (en millimètres) et les poids (en grammes) sont donnés à titre indicatif.
- Notre engagement ne concerne que les caractéristiques techniques mentionnées dans le catalogue et après validation de nos services techniques d'aucune évolution survenue. Les cotes indiquées en lettres et entre parenthèses, ou en chiffres, sont théoriques ou indicatives et ne sont pas soumises aux tolérances générales de fabrication.
- Nos tolérances générales de fabrication se basent sur nos standards de fabrication proche de la norme NF E 02-352 en classe normale (n) sans toutefois la respecter dans tous les cas de figure et sauf indications contraires.
- Pour des tolérances ou des informations particulières, adressez-vous à notre service commercial.
- Dans le cas des applications spécifiques, d'utilisations particulières ou d'exigences réglementaires, nous vous préconisons de consulter les organismes compétents dans le domaine concerné, ou de réaliser des essais préalables.
- Les images des produits présentes au catalogue ne sont pas contractuelles.
- Les matières mentionnées dans ce catalogue peuvent être déclinées en différentes nuances sans avis préalable.
- Nous nous réservons le droit d'apporter des modifications techniques (dimensions, décor, conditionnement...) ou de supprimer une fabrication sans préavis, dans un but d'amélioration des produits.
- Nous nous efforçons de maintenir un stock suffisant pour assurer des expéditions rapides; toutefois le délai dépend de la disponibilité des articles.
- Attention, nous avons un minimum de facturation de 200 € HT net de marchandises. En dessous de ce montant, un forfait administratif de 50 € HT sera facturé.
- Nous vous remercions de nous signaler toute erreur ou anomalie découverte dans ce catalogue et de nous faire part de vos remarques ou suggestions. Il en sera tenu compte dans les éditions ultérieures.

Cette édition remplace les précédentes.



ASSEMBLAGES À HAUTE RÉSISTANCE MECANIQUE. SIMPLE. SÛRE. DIRAK-SNAP-TECHNOLOGY.

Dans un monde plein de connexions, nous offrons une technologie innovante. Avec la DIRAK-SNAP-Technology, vous pouvez créer des assemblages à haute résistance mécanique sans vis et sans outils en toute sécurité.

Notre technologie, votre avantage :



- Grande résistance, verrouillage sûr et ajustement précis
- Résistant aux vibrations
- Permet d'assembler des éléments de différentes épaisseurs
- Fonction de protection tout en restant démontable
- Installation rapide, fiable et sans erreur
- Installation sans outil en quelques étapes simples
- Possibilité de connexion conductrice d'électricité
- Peut également être utilisé dans les zones de pliage difficilement accessibles





Quarts de tour

Les quarts de tour sont utilisés comme mécanisme de verrouillage dans de nombreuses applications. Ils se composent généralement d'un rotor, d'un insert et d'une came.



Verrouillages

Outre les loquets standards, nous proposons de nombreux systèmes de verrouillage pour des demandes spéciales. Il s'agit notamment de verrous à pression, de verrous à bascule et de fermetures à dégagement rapide.



Poignées escamotables

Par rapport à un simple quart de tour, les poignées escamotables fournissent un couple nettement plus élevé. De nombreux cylindres peuvent être utilisés avec des poignées escamotables. Elles permettent également de réaliser des systèmes multipoints à l'intérieur et à l'extérieur de la zone d'étanchéité des boîtiers.



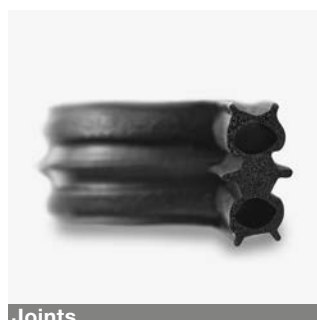
Charnières

Les charnières jouent un rôle plus important que le simple déplacement des portes ou des ouvrants. Elles s'ajustent, se détachent, sont visibles ou invisibles et s'adaptent à la situation de la porte. Grâce à notre gamme étendue et variée de charnières, nous pouvons répondre à pratiquement toutes les demandes des clients.



Verrous multipoints

Grâce à leurs points de verrouillage multiples, les systèmes multipoints permettent un verrouillage particulièrement sûr, même en cas de pression élevée et dans les coins.



Joints

Pour la construction de boîtiers et d'armoires électriques, nous avons développé une variété de joints. Nous proposons des joints de différentes sections, formes de profil et types de fixation.

Quarts de tour

Poignées escamotables



Poignées

Nous avons optimisé notre assortiment de poignées pour un grand nombre d'applications. De nombreuses poignées peuvent être montées sans outils sur demande.

Verrous multipoints

Verrouillages

Charnières



Technologie de fixation SNAP

Notre technologie de fixation SNAP sans outil a été spécialement développée pour les environnements industriels exigeants et permet d'installer nos composants en quelques secondes seulement.

Joint

Poignées

Technologie de fixation

Produits complémentaires



Produits complémentaires

Nos produits complémentaires sont parfaitement adaptés à notre assortiment et offrent une aide polyvalente pour la construction de logements industriels.

Index

DIRAK[®]



Quarts de tour





ESTHÉTIQUE ET HYGIÉNIQUE.

Nos produits répondent aux exigences strictes de l'industrie agro-alimentaire.

Page 143



Page 60

Le (ré)ajustement n'est pas un problème.

Ces produits peuvent être réglés sans outils, ce qui permet d'adapter la force de fermeture en toute simplicité.



Page 58

Une multitude de combinaisons possibles.

Le quart de tour à compression combine plusieurs formes de têtes plates (avec l'affichage de la position de verrouillage) et un axe prolongé permettant le réglage de la hauteur de la came.



Page 171

Il ne donne aucune chance à la saleté.

Le clapet rabattable à ressort en polyamide empêche la poussière et la saleté de souiller le quart de tour.

IP
69K

RÉSISTANT SOUS HAUTE PRESSION.

Les produits de la classe de protection IP69K résistent à un jet d'eau à haute pression et restent étanches.

Page 56

DST



Page 74

DIRAK-SNAP-Technology.

Le saviez-vous ? La plupart de nos produits sont également disponibles avec la DIRAK-SNAP-Technology (DST).

Page 105



Fermé et protégé.

L'insert du bouton papillon entoure le boîtier du quart de tour de manière à ce que la poussière et l'eau ne puissent pas pénétrer, conformément à la classe de protection IP66.

Page 42

Petit mais impressionnant.

La nouvelle forme de tête plate de cette série de quarts de tour se caractérise par un design moderne et une faible hauteur d'installation.

Page 192

Léger et facile à mettre en place.

Le boîtier crémone pour quart de tour peut être utilisé comme fermeture pour former un système multipoints permettant un verrouillage simple et fiable, le tout en un seul montage.

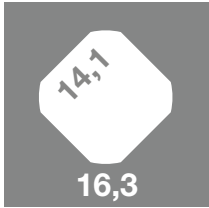
Page 100

Discret.

Grâce à une conception encastrée, le quart de tour est affleurant pour obtenir une sécurité accrue. Ce qui empêche les utilisateurs ou les objets d'être happés, par exemple dans les voies d'évacuation.



Découpe pour quart de tour



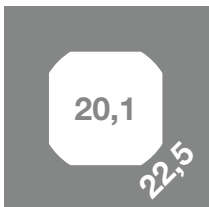
Page: 30–35, 38

Serrure à clé	33–35
À compression	38
Anti-vibratoire	38



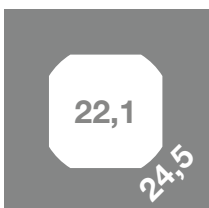
Page: 40–41

À compression	40–41
Anti-vibratoire	40–41



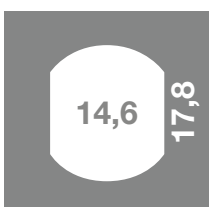
Page: 42–45, 47–48, 50–61, 64–65, 67–73, 75–89, 91–93, 103–129, 141–147

Conception hygiénique	141, 143, 145, 147
À compression	50–61, 64–65
Anti-vibratoire	42, 50, 54–55, 58–59, 64–65
Barillet cylindrique	87–89, 91, 103–119, 125, 130, 144, 146
Cadenassable	121–129



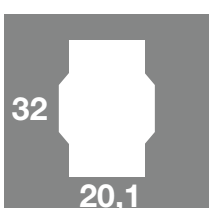
Page: 132–134

À compression	132–134
Anti-vibratoire	132–143



Page: 36–37

Barillet cylindrique	36–37
--------------------------------	-------



Page: 46, 49, 62–63, 74, 90

À compression	62–63
Barillet cylindrique	90
Anti-vibratoire	62–63



Page: 136–139



Page: 66, 94–102, 130–131, 135, 140

Conception affleurante	94–102
Anti-vibratoire	94–96
Barillet cylindrique	130–131



30 Quart de tour
Pr14.1 L13.5 [1-050]



31 Quart de tour Pr14.1
L13.5 [7-050]



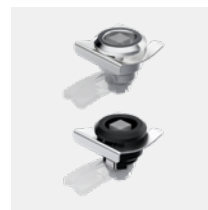
32 Quart de tour
Pr14.1 L13.5 [1-057]



33 Quart de tour bouton
papillon Pr14.1 L13.5
[1-056]



34 Quart de tour à clé
Pr14.1 L13.5 [1-053]



36 Quart de tour avec
fixation par clip L13.5
[1-048]



37 Quart de tour à clé
avec clip de fixation L13.5
[1-054]



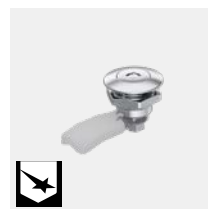
38 Verrou à compres-
sion Pr14.1 [1-045]



40 Quart de tour à
compression Pr19.1
[1-067]



42 Quart de tour de
sécurité Pr20.1 L18
[1-085.01]



43 Quart de tour de
sécurité Pr20.1 L18
[7-074]



44 Quart de tour de
sécurité Pr20.1 L18
[1-085]



46 Quart de tour de
sécurité DST Pr32x20 L18
[1-085DST]



47 Quart de tour de
sécurité Pr20.1 L18
[7-075]



48 Quart de tour avec
rotor FIAT Pr20.1 L18
[1-086]



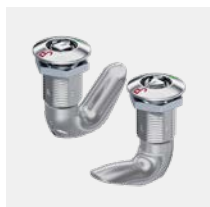
49 Quart de tour DST
avec rotor FIAT Pr32x20
L18 [1-086DST]



50 Quart de tour à
compression Pr20.1
[1-070]



51 Quart de tour à
compression Pr20.1
[1-071]



52 Quart de tour à
compression Pr20.1
[1-077]



54 Verrou à compres-
sion Pr20.1 L32 [1-078]



56 Verrou à compres-
sion Pr20.1 L22/32
[7-087]



58 Verrou à compres-
sion Pr20.1 L32 avec cote
H ajustable [1-079]



60 Verrou à compres-
sion Pr20.1 L22 / 32 avec
cote H ajustable [7-079]



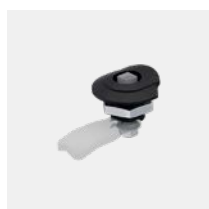
62 Verrou à compres-
sion DST Pr23x20 L22/28
[1-081DST]



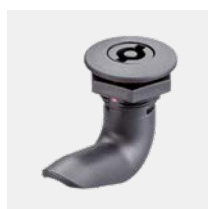
64 Quart de tour à
compression Pr20.1
[1-081]



66 Quart de tour à
compression Pr21.6
[1-080]



67 Quart de tour
SOFTLINE Pr20.1 L18
[1-107]



68 Quart de tour poly-
amide 2K Pr20.1 L18
[1-092]



70 Quart de tour en
polyamide Pr20.1 L18
[1-095]



72 Quart de tour
Pr20.1 L12 [1-083]



74 Quart de tour DST
Pr32x20 L18 [1-083DST]



75 Quart de tour
Pr20.1 L18 [1-100.01]



76 Quart de tour
Pr20.1 L18 [1-100]



78 Quart de tour
Pr20.1 L18 [7-080.01]



79 Quart de tour
Pr20.1 L36 [1-110.01]



80 Quart de tour
Pr20.1 L30-60 [1-110]



82 Quart de tour corps Pr20.1 L18-50 [7-083]



83 Quart de tour Pr20.1 L18 - L60 [7-080]



84 Quart de tour avec tige carrée fileté [1-100.02]



86 Quart de tour ferroviaire Pr20.1 L18 [1-210]



87 Serrure à clé Pr20.1 L18 [1-121]



88 Serrure à clé Pr20.1 L18 [1-120]



89 Quart de tour à barillet Pr20.1 L18 [7-084]



90 Quart de tour à clé DST Pr32x20 L22 [1-120DST]



91 Serrure à clé Pr20.1 L30-50 [1-120.01]



92 Quart de tour à combinaison de numéro Pr20.1 L18 [1-125]



93 Systèmes de fermeture à compression Pr20.1 L18-60 [1-200]



94 Verrou affleurant avec charnière intégrée [1-162]



96 Quart de tour (montage affleurant) L22-66 [1-112]



98 Verrou à compression encastré L24/L27 [7-086]



100 Verrou à compression encastré L28/L37 avec réglage de la cote H [7-087]



102 Quart de tour L20 [1-160]



103 Quart de tour à levier Pr20.1 L18 [1-135]



104 Bouton papillon à visser Pr20.1 L18 [1-130]



105 Quart de tour avec bouton papillon Pr20.1 L18 [7-085.01]



107 Poignée en T Pr20.1 L18 [1-142]



108 Poignée en T Pr20.1 L18 [1-140]



110 Poignée en T et bouton papillon avec corps long PR20.1 L30-60 [1-155.02]



112 Quart de tour avec poignée en T PR20.1 L18 [7-090]



113 Quart de tour avec poignée en T Pr20.1 L30/50 [7-095.02]



114 Poignée en L [1-150]



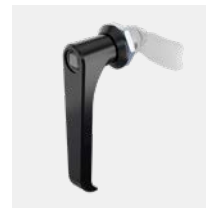
116 Poignée en L avec corps long Pr20.1 L30-60 [1-155.01]



118 Quart de tour avec poignée en Pr20.1 L18 [7-103]



119 Quart de tour avec poignée en L Pr20.1 L30/50 [7-095.01]



120 Quart de tour avec poignée en L Pr20.1 L18 [1-151]



121 Quart de tour cadénassable Pr20.1 L22/32 [1-117]



122 Quart de tour bouton papillon cadénassable Pr20.1 L18/40 [1-132]



123 Quart de tour bouton papillon cadénassable Pr20.1 L18 [7-085]



124 Quart de tour avec poignée en L Pr20.1 L18 et 40 [1-154]



125 Poignée en L cadénassable Pr20.1 L18 [1-154.01]



126 Quart de tour avec poignée en L Pr20.1 L18 [7-100]



127 Bouton papillon cadénassable Pr20.1 L18 [1-651]



128 Quart de tour avec poignée en L cadenassable Pr20.1 L18 [1-153]



129 Quart de tour avec poignée en L cadenassable Pr20.1 L18 [7-104]



130 Poignée à arc avec barillet ou rotor DST [6-1110DST]



132 Verrou à compression Pr22.1 avec clapet à ressort [7-071]



134 Quart de tour à compression Pr22.1 avec clapet [1-075]



135 Quart de tour TRENTA DST Pr30 L18 [1-082DST]



136 Quart de tour en polyamide PrA L18 [1-099]



137 Quart de tour DST PrA L18 [1-100DST]



138 Quart de tour DST L16 PrA [2-040]



139 Poignée encastrée PrA [7-072]



140 Quart de tour - Protection incendie [7-331]



141 Quart de tour à compression gamme hygiène SW 13 Pr20.1 [7-081.04HD]



142 Quart de tour SW13 Pr20.1 L18 [7-081.01]



143 Quart de tour gamme hygiène SW13 [7-081.01HD]



144 Quart de tour avec poignée en T et barillet Pr20.1 L18 [7-081.02]



145 Quart de tour avec poignée en T gamme hygiène Pr20.1 L18 [7-081.02HD]



146 Quart de tour avec poignée en L et barillet Pr20.1 L18 [7-081.03]



147 Quart de tour avec poignée en L gamme hygiène Pr20.1 L18 [7-081.03HD]



148 Crochet de tirage et rotors pour Quart de tour Pr14.1 [1-059]



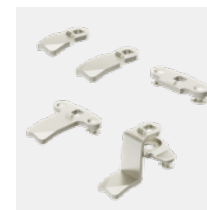
149 Cames pour Quart de tour Pr14.1 [1-058]



150 Rotors Pr20.1 [1-101]



152 Corps long de quart de tour Pr20.1 [7-082]



154 Cames L35/45 en acier [1-102]



156 Cames L35/45 en inox [7-105]



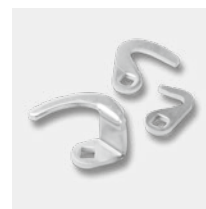
157 Patin de glissement pour cames [1-103]



158 Cames L45 en acier [1-102.01]



159 Cames L35/45 en inox [7-105.01]



160 Came crochet [1-260]



161 Cames avec rampe [1-261]



161 Cames avec H et L variables [1-262]



162 Cames à claquer [1-264]



163 Came à claquer pour quart de tour Pr20.1 [7-076]



164 Came à claquer pour quart de tour [1-265]



165 Came à galet réglable [1-105]



166 Gâche pour came DST [1-050DST]



167 Boutons et poignées pour quart de tour Pr20.1 [1-115]



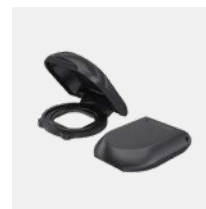
168 Base Pr20.1 [1-274]



169 Accessoires pour quart de tour Pr 20.1 [1-275]



170 Cape de protection et bouchon d'étanchéité Pr20.1 [1-270]



171 Couvercle rabat à ressort Pr20.1 [1-270.02]



172 Crochet de tirage pour quart de tour Pr20.1 [1-270.01]



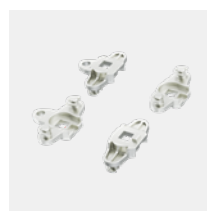
173 Réglage de la dimension H [2-151.02]



173 Réglage de la dimension H en inox [7-077.02]



174 Came réglable en hauteur L45 [7-077]



175 Adaptateur pour came 2, 3 et 4 points [2-151]



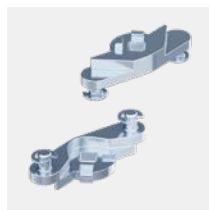
176 Adaptateur de came 3 points [2-151.04]



177 Adaptateur pour came 3 ou 4 points en inox [7-106.02]



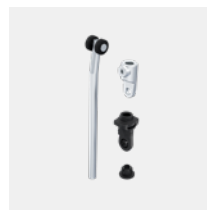
178 Adaptateur à 3 points avec dimension H réglable [2-151.01]



178 Adaptateur de came 3 points 45° en zamak [2-151.03]



179 Tringles rondes de longueur standard [1-170]



180 Tringles rondes de longueurs variables [1-180]



181 Adaptateur pour tringles rondes en PA Ø8mm [1-181]



181 Adaptateur pour tringles rondes [1-181.01]



182 Tringles rondes en inox [7-106]



183 Adaptateur de tringles rondes Ø8 mm en inox [7-106.03]



183 Guide tringle RS, hauteur réglable en inox [7-912]



184 Guide de tringle réglable en hauteur [1-191]



185 Guide tringle [1-192]



186 Guide tringle [1-190]



187 Guide tringle [1-193]



188 Adaptateur et entretoise pour came [1-263]



190 Redirection de 90° pour système de verrouillage multipoint [1-263.01]



192 Boîtier crémone pour quart de tour Pr20.1 L18 [1-350]



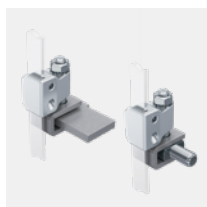
194 Boîtier crémone avec quart de tour Pr20.1 L12 [1-351]



196 Guide tringle 18 mm [3-904]



197 Crochet double 18 mm [3-905]



198 Système étanche à la pression pour course de 24 mm [1-451]



200 Armature pour portes antidéflagrantes [1-450]



202 Armature pour portes antidéflagrantes [1-450.01]



204 Fermeture 3 points pour pli de tôle de 20/26 [1-400]



206 Boîtier crémone à 2 points [1-400.01]



207 Boîtier crémone à 2 points [1-410]



208 Fermeture 3 points [1-405]



210 Poignée en T et en L pour tringle ronde [1-430]



212 Entrée de serrure et rotors [1-430.01]



213 Verrou à claquer renforcé [1-300]



Verrou à compression Pr20.1 L32
avec cote H ajustable

Voir page 58



Avantages

- IP65 selon DIN EN 60529 en utilisant un kit d'étanchéité (optionnel).
- Montage à droite et à gauche.
- Assemblage sur demande.
- Le quart de tour pré-assemblé peut être monté dans la découpe et combiné avec le crochet de tirage 1-060.
- Mise à la terre par écrou de mise à la terre ou par un clip de mise à la terre.

Matière

- **Corps** : zamak, chromé ou noir ou PA, noir

Remarques

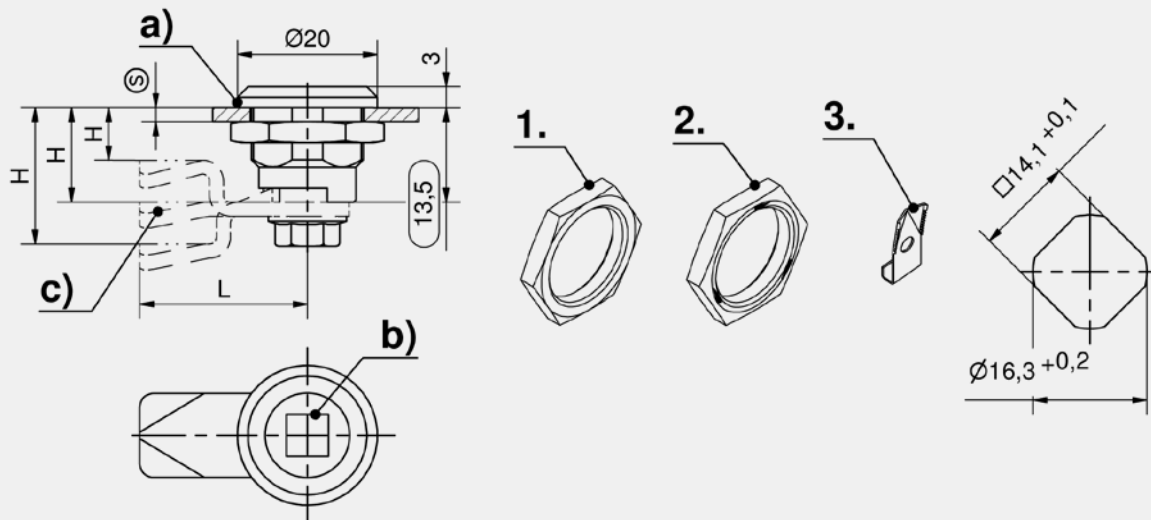
Avec une came assemblée - l'épaisseur de porte (S) max. 2 mm

Avec une came inassemblée - l'épaisseur de porte (S) max. 5 mm

1. Ecrou
2. Ecrou de mise à la terre
3. Languette de mise à la terre

Lorsque vous tirez avec le crochet de tirage (g) la dimension H diminue de 0,8 mm.

Veillez configurer le quart de tour avec rotor et came.



Corps de quart de tour + écrou

	Référence	Matière	Finition	Type de mise à la terre	Type d'installation	Unité de livraison
a)	81-7-1101	zamak	chromé		à visser	10 pcs.
a)	81-7-1102	zamak	chromé	Ecrou de mise à la terre	à visser	10 pcs.
a)	81-7-1105	zamak	chromé	Languette de mise à la terre	à visser	10 pcs.
a)	81-7-1103	zamak	revêtement noir		à visser	10 pcs.
a)	81-7-1104	zamak	revêtement noir	Ecrou de mise à la terre	à visser	10 pcs.
a)	81-7-1106	zamak	revêtement noir	Languette de mise à la terre	à visser	10 pcs.
a)	81-7-1121	PA	revêtement noir		à visser	10 pcs.
a)	81-7-1122	PA	revêtement noir	Ecrou de mise à la terre	à visser	10 pcs.
a)	81-7-1123	PA	revêtement noir	Languette de mise à la terre	à visser	10 pcs.

+ Accessoires	
c)	149 1-058 Cames pour Quart de tour Pr14.1
b)	148 1-059 Crochet de tirage et rotors pour Quart de tour Pr14.1
	768 6-100 Clés

🔧 Options d'assemblage	
	91-1-5021 Assemblage came sans joint torique
	91-1-5022 Montage came
	91-1-5025 Assemblage came 90° sur bouton papillon sans joint torique
	91-1-5026 Assemblage came 90° sur bouton papillon avec joint torique

* Extension de fonction	
	81-7-9077 Kit d'étanchéité IP65 pour Quarts de Tour Pr14.1



Avantages

- IP65 DIN EN 60529 par kit d'étanchéité (en option). Protection feu fumée testée avec la classification E60 selon la norme DIN EN 45545-3.
- Pour montage à droite et à gauche.
- Assemblage sur demande.
- Le quart de tour pré-assemblé peut être monté dans la découpe et peut recevoir le crochet de tirage du produit 1-060.

Matière

- **Corps et rotor** : inox 316
- **Vis, rondelle à dents** : inox 304
- **Rondelle dentelée et came** : inox 301

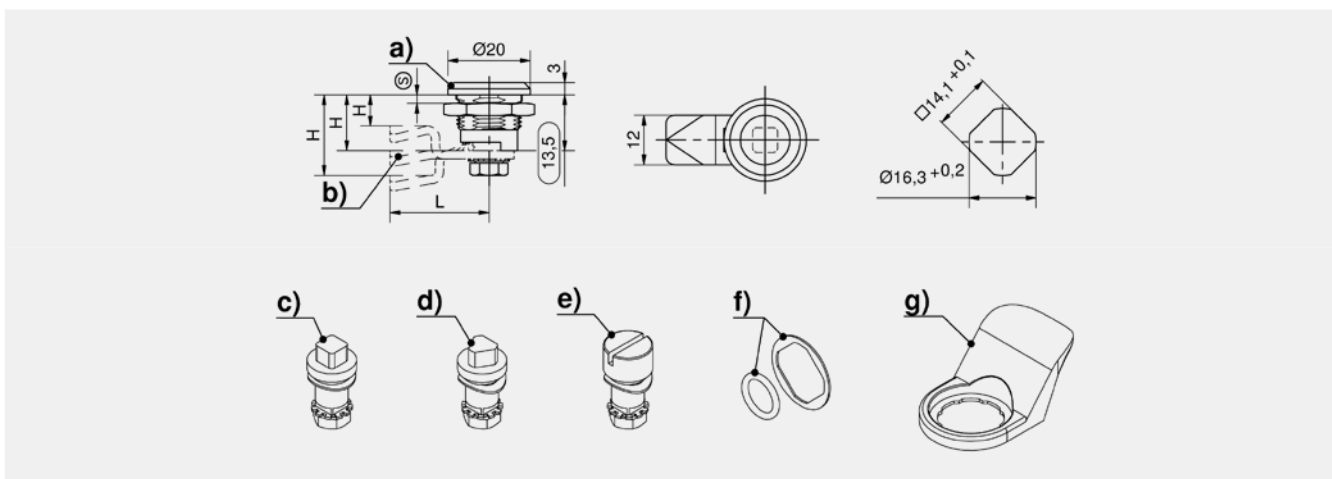
Remarques

Avec une came assemblée - l'épaisseur de porte (S) max. 2 mm

Avec une came inassemblée - l'épaisseur de porte (S) max. 5 mm

Lorsque vous tirez avec le crochet de tirage (g) la dimension H diminue de 0,8 mm.

Veuillez configurer le quart de tour avec un rotor et une came.



Corps de quart de tour + écrou

	Référence	Longueur du corps	Type d'installation	Unité de livraison
a)	81-7-1113	13,5 mm	à visser	1 pc.

Rotor avec vis, ressort et rondelle dentelée

	Référence	Rotor	Unité de livraison
c)	81-7-2212	Carré 9 mm	1 pc.
d)	81-7-2211	Triangulaire 6.5 mm	1 pc.
e)	81-7-2213	Fente 1,5x3 mm	1 pc.

Cames L24, avec butée

	Référence	Cote H	Unité de livraison
b)	81-7-3619	7,5 mm	1 pc.
b)	81-7-3617	13,5 mm	1 pc.
b)	81-7-3618	19,5 mm	1 pc.

Accessoires	
g)	148 81-7-9023 Crochet de tirage 768 6-100 Clés

Options d'assemblage	
	91-1-5021 Assemblage came sans joint torique 91-1-5022 Montage came

Extension de fonction	
f)	81-7-9077 Kit d'étanchéité IP65 pour Quarts de Tour Pr14.1



Avantages

- Quart de tour à clipser.
- Installation sans outil.
- Fixé dans la découpe avec 2 languettes.
- Pour montage à droite et à gauche.
- Le quart de tour pré-assemblé peut être monté dans la découpe.

Matière

- **Corps et Rotor:** PA, noir
- **Vis à tête hexagonale:** inox

Remarques

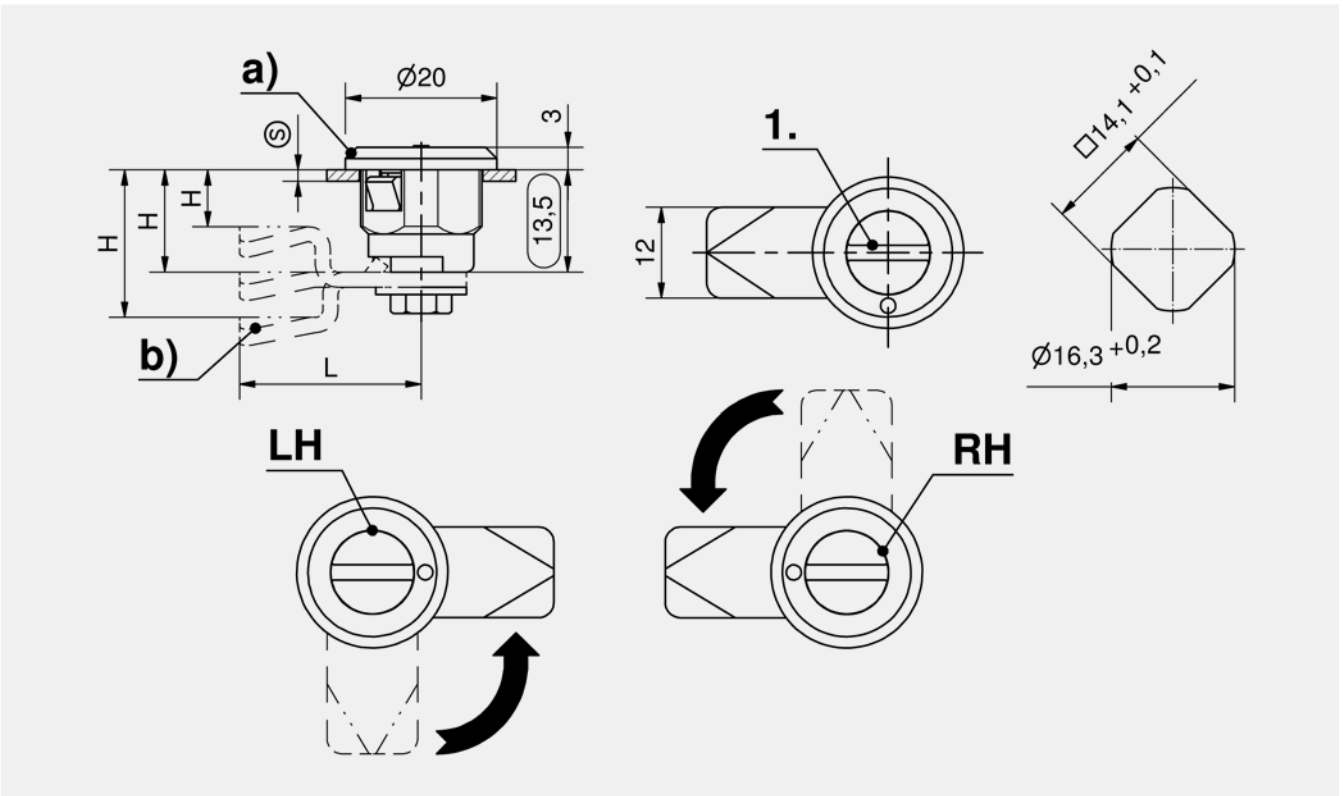
Le quart de tour pour être clipsé doit être en position OUVERTE.

Le quart de tour doit être associé à une came.

(S) Epaisseur porte de 0.8 à 1,5

Les deux languettes (voir dessin) doivent pouvoir se rétracter vers l'intérieur pour l'encliquetage.

(1). Position ouverte : position de livraison.



Corps de quart de tour avec rotor

	Référence	Rotor	Longueur du corps	Type d'installation	Unité de livraison
a)	81-7-8047	Fente largeur 2mm profondeur 4 mm	13,5 mm	sans outil	10 pcs.

Accessoires	
b)	149 1-058 Cames pour Quart de tour Pr14.1

Options d'assemblage	
	91-1-5023 Assemblage (toujours à l'état ouvert)



Avantages

- Pour découpe 14.1, longueur du corps 13.5, avec ou sans clé.
- Pour montage à droite et à gauche.
- Le quart de tour pré-assemblé peut être monté dans la découpe.
- Toutes les serrures sont fournies avec deux clés.
- Mise à la terre par écrou de mise à la terre.

Matière

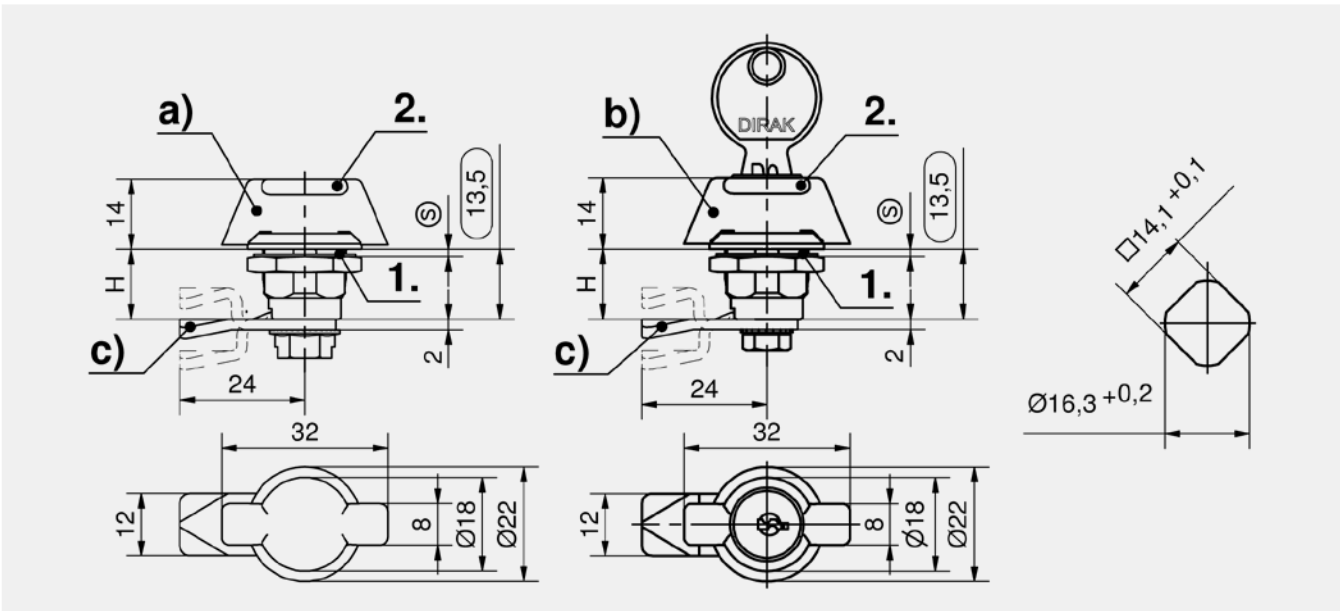
- **Bouton et corps** : zamak, noir, chromé

Remarques

(S) Epaisseur porte max. 2.5 mm

Veillez configurer le quart de tour avec une came.

1. Joint plat
2. Collier de préhension



Quart de tour zamak avec bouton papillon

	Référence	Type de verrouillage	Finition	Type de mise à la terre	Type d'installation	Unité de livraison
a)	81-7-8701		chromé		à visser	1 pc.
b)	81-7-8703	clé identique DIRAK 2233X	chromé		à visser	1 pc.
b)	81-7-8705	clés différentes	chromé		à visser	1 pc.
a)	81-7-8702		chromé	Ecrou de mise à la terre	à visser	1 pc.
b)	81-7-8704	clé identique DIRAK 2233X	chromé	Ecrou de mise à la terre	à visser	1 pc.
b)	81-7-8706	clés différentes	chromé	Ecrou de mise à la terre	à visser	1 pc.
a)	81-7-8707		revêtement noir		à visser	1 pc.
b)	81-7-8709	clé identique DIRAK 2233X	revêtement noir		à visser	1 pc.
b)	81-7-8711	clés différentes	revêtement noir		à visser	1 pc.
a)	81-7-8708		revêtement noir	Ecrou de mise à la terre	à visser	1 pc.
b)	81-7-8710	clé identique DIRAK 2233X	revêtement noir	Ecrou de mise à la terre	à visser	1 pc.
b)	81-7-8712	clés différentes	revêtement noir	Ecrou de mise à la terre	à visser	1 pc.

Accessoires	
	c) 149 1-058 Cames pour Quart de tour Pr14.1

Options d'assemblage	
	91-1-5022 Montage came
	91-1-5024 Montage came 90° du papillon



Avantages

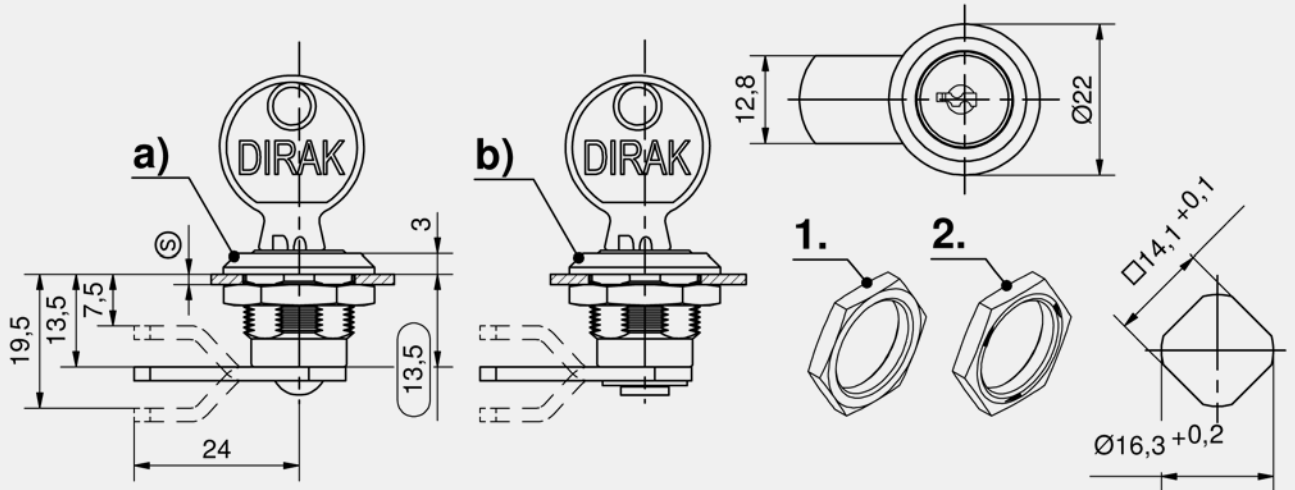
- Pour découpe 14.1, longueur du corps 13.5.
- Fixation par écrou.
- Pour montage à droite et à gauche.
- Le quart de tour pré-assemblé peut être monté dans la découpe.
- Toutes les serrures sont fournies avec deux clés.
- Mise à la terre par écrou de mise à la terre.

Matière

- **Corps** : zamak, chromé ou noir
- **Barillet** : zamak, chromé
- **Ecrou et came** : acier, zingué

Remarques

- Avec came rivetée - épaisseur de porte (s) max. 3mm
- Avec came non assemblée - épaisseur de porte (s) max. 5mm.
1. Ecrou
 2. Ecrou de mise à la terre



Quart de tour à clé, zamak, came rivetée

	Référence	Type de verrouillage	Finition	Cote H	Type d'installation	Unité de livraison
a)	81-7-8507	clé identique DIRAK 2233X	chromé	7,5 mm	à visser	1 pc.
a)	81-7-8508	clé identique DIRAK 2233X	chromé	13,5 mm	à visser	1 pc.
a)	81-7-8509	clé identique DIRAK 2233X	chromé	19,5 mm	à visser	1 pc.

Quart de tour à clé, came fixée avec anneau E

	Référence	Type de verrouillage	Finition	Cote H	Type de mise à la terre	Type d'installation	Unité de livraison
b)	81-7-7188	clé identique DIRAK 2233X	chromé	7,5 mm		à visser	1 pc.
b)	81-7-7189	clé identique DIRAK 2233X	chromé	13,5 mm		à visser	1 pc.
b)	81-7-7190	clé identique DIRAK 2233X	chromé	19,5 mm		à visser	1 pc.
b)	81-7-7191	clés différentes	chromé	7,5 mm		à visser	1 pc.
b)	81-7-7192	clés différentes	chromé	13,5 mm		à visser	1 pc.
b)	81-7-7193	clés différentes	chromé	19,5 mm		à visser	1 pc.
b)	81-7-7194	clé identique DIRAK 2233X	chromé	7,5 mm	Ecrou de mise à la terre	à visser	1 pc.
b)	81-7-7195	clé identique DIRAK 2233X	chromé	13,5 mm	Ecrou de mise à la terre	à visser	1 pc.
b)	81-7-7196	clé identique DIRAK 2233X	chromé	19,5 mm	Ecrou de mise à la terre	à visser	1 pc.
b)	81-7-7197	clés différentes	chromé	7,5 mm	Ecrou de mise à la terre	à visser	1 pc.
b)	81-7-7198	clés différentes	chromé	13,5 mm	Ecrou de mise à la terre	à visser	1 pc.
b)	81-7-7199	clés différentes	chromé	19,5 mm	Ecrou de mise à la terre	à visser	1 pc.
b)	81-7-7200	clé identique DIRAK 2233X	revêtement noir	7,5 mm		à visser	1 pc.
b)	81-7-7201	clé identique DIRAK 2233X	revêtement noir	13,5 mm		à visser	1 pc.
b)	81-7-7202	clé identique DIRAK 2233X	revêtement noir	19,5 mm		à visser	1 pc.
b)	81-7-7203	clés différentes	revêtement noir	7,5 mm		à visser	1 pc.
b)	81-7-7204	clés différentes	revêtement noir	13,5 mm		à visser	1 pc.
b)	81-7-7205	clés différentes	revêtement noir	19,5 mm		à visser	1 pc.

Accessoires	
	Nous consulter Came, variable

**Avantages**

- Etanchéité selon IP54 max.
- Montage à droite et à gauche.
- Assemblage sur demande.
- Le quart de tour pré-assemblé peut être monté dans la découpe.
- Mise à la terre par languette de mise à la terre.

Matière

- **Corps** : PA, noir ou zamak, chromé
- **Clip de fixation** : acier, zingué
- **Languette de mise à la terre** : inox

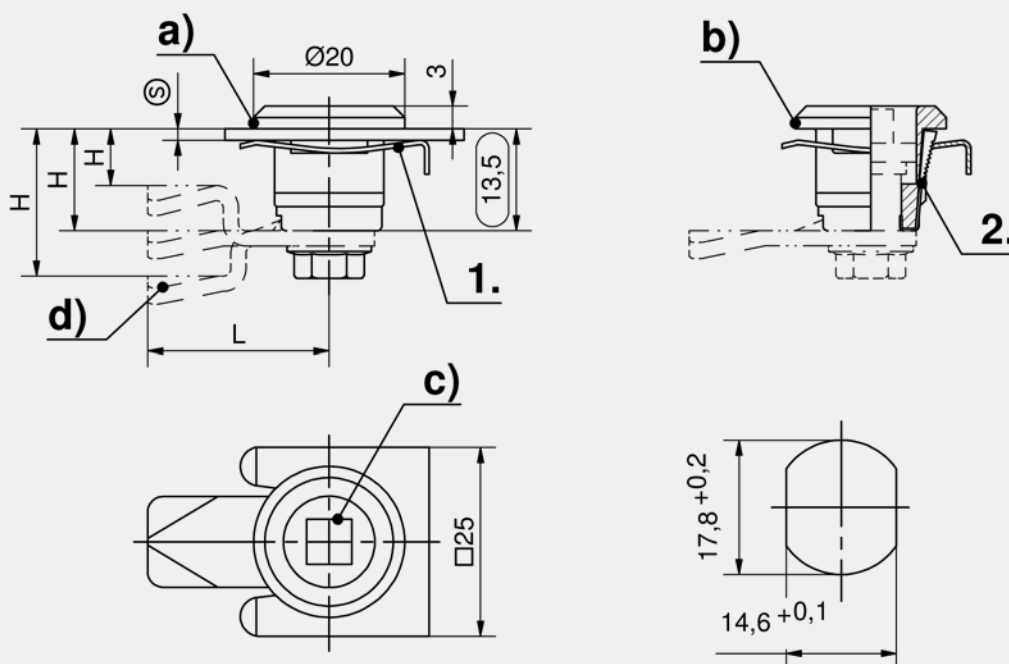
Remarques

(S) Epaisseur porte max. 2.2mm

Sur les portes à gauche, le sens d'ouverture est dans le sens des aiguilles d'une montre.

Veillez configurer le quart de tour avec rotor et came.

1. Clip de fixation
2. Languette de mise à la terre



Corps du quart de tour

	Référence	Matière	Finition	Type de mise à la terre	Type d'installation	Unité de livraison
a)	81-7-1119	zamak	chromé		sans outil	10 pcs.
b)	81-7-1117	zamak	chromé	Languette de mise à la terre	sans outil	10 pcs.
a)	81-7-1107	PA	revêtement noir		sans outil	10 pcs.
b)	81-7-1109	PA	revêtement noir	Languette de mise à la terre	sans outil	10 pcs.



Accessoires

- c) 148 1-059 Crochet de tirage et rotors pour Quart de tour Pr14.1
 d) 149 1-058 Cames pour Quart de tour Pr14.1
 768 6-100 Clés



Options d'assemblage

- 91-1-5021 Assemblage came sans joint torique
 91-1-5025 Assemblage came 90° sur bouton papillon sans joint torique



Avantages

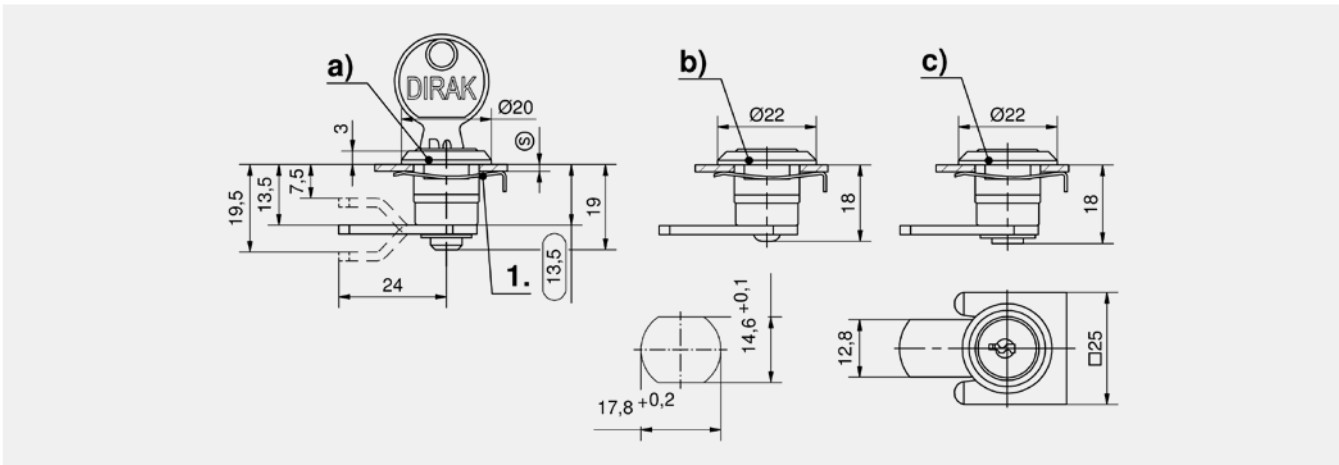
- La version en PA est entièrement isolée.
- Pour montage à droite et à gauche.
- Le quart de tour pré-assemblé peut être monté dans la découpe.
- Toutes les serrures sont fournies avec deux clés.

Matière

- **Corps et barillet** : PA, noir ou zamak, chromé
- **Clip de fixation et came** : acier, zingué

Remarques

- (S) Epaisseur porte max. 2.2mm
 1. Clip de fixation
 Attention à la découpe !



Quart de tour à clé, came fixée avec anneau E

	Référence	Profondeur nécessaire de l'application	Type de verrouillage	Cote H	Matière	Finition	Type d'installation	Unité de livraison
a)	81-7-8521	19 mm	clé identique DIRAK 2233X	7,5 mm	PA	revêtement noir	sans outil	1 pc.
a)	81-7-8522	19 mm	clé identique DIRAK 2233X	13,5 mm	PA	revêtement noir	sans outil	1 pc.
a)	81-7-8523	19 mm	clé identique DIRAK 2233X	19,5 mm	PA	revêtement noir	sans outil	1 pc.
a)	81-7-8524	19 mm	clés différentes	7,5 mm	PA	revêtement noir	sans outil	1 pc.
a)	81-7-8525	19 mm	clés différentes	13,5 mm	PA	revêtement noir	sans outil	1 pc.
a)	81-7-8526	19 mm	clés différentes	19,5 mm	PA	revêtement noir	sans outil	1 pc.
c)	81-7-7274	18 mm	clé identique DIRAK 2233X	7,5 mm	zamak	chromé	sans outil	1 pc.
c)	81-8-8538	18 mm	clé identique DIRAK 2233X	13,5 mm	zamak	chromé	sans outil	1 pc.
c)	81-7-7275	18 mm	clé identique DIRAK 2233X	19,5 mm	zamak	chromé	sans outil	1 pc.
c)	81-7-7276	18 mm	clés différentes	7,5 mm	zamak	chromé	sans outil	1 pc.
c)	81-7-7277	18 mm	clés différentes	13,5 mm	zamak	chromé	sans outil	1 pc.
c)	81-7-7278	18 mm	clés différentes	19,5 mm	zamak	chromé	sans outil	1 pc.

Quart de tour à clé, came rivetée

	Référence	Profondeur nécessaire de l'application	Type de verrouillage	Cote H	Matière	Finition	Type d'installation	Unité de livraison
b)	81-7-8501	18 mm	clé identique DIRAK 2233X	7,5 mm	zamak	chromé	sans outil	1 pc.
b)	81-7-8502	18 mm	clé identique DIRAK 2233X	13,5 mm	zamak	chromé	sans outil	1 pc.
b)	81-7-8503	18 mm	clé identique DIRAK 2233X	19,5 mm	zamak	chromé	sans outil	1 pc.
b)	81-7-8504	18 mm	clés différentes	7,5 mm	zamak	chromé	sans outil	1 pc.
b)	81-7-8505	18 mm	clés différentes	13,5 mm	zamak	chromé	sans outil	1 pc.
b)	81-7-8506	18 mm	clés différentes	19,5 mm	zamak	chromé	sans outil	1 pc.

Accessoires

149 1-058 Cames pour Quart de tour Pr14.1



Avantages

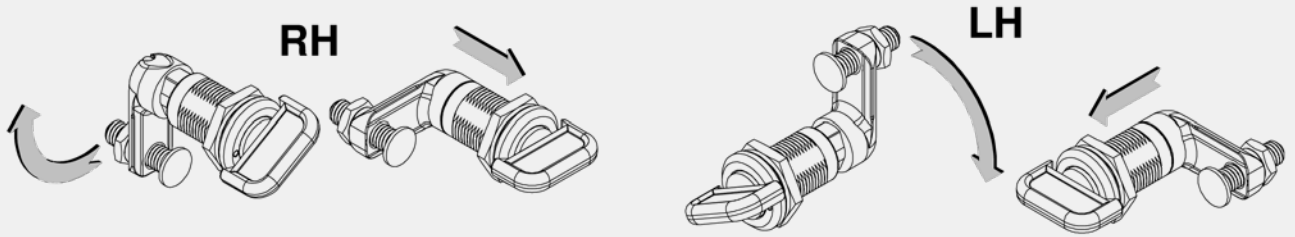
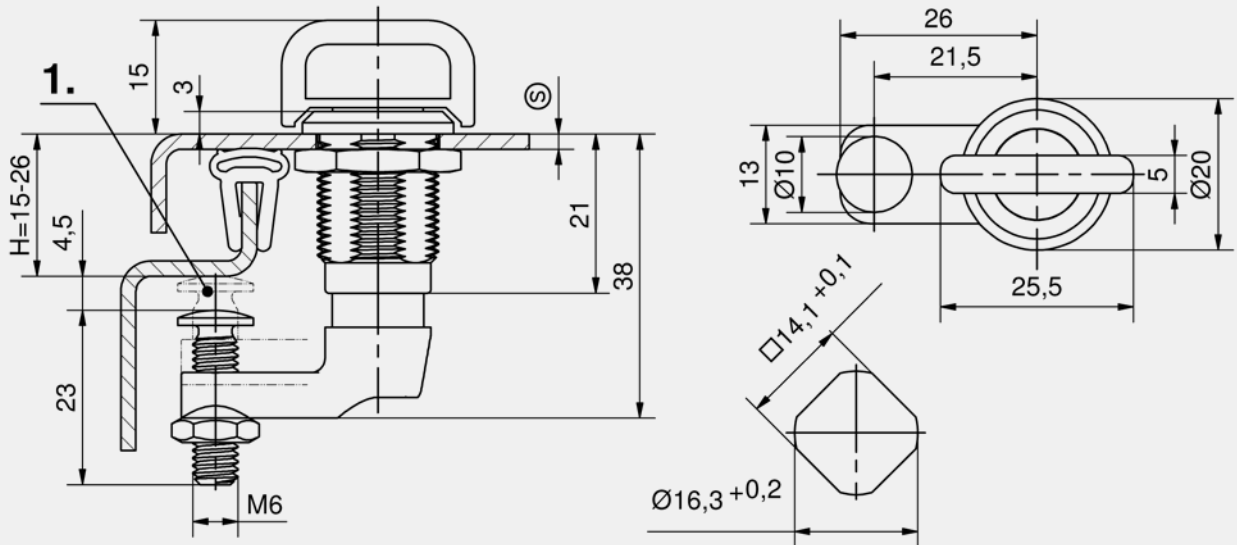
- Quart de tour à compression avec course de 4,5mm.
- La fermeture se fait uniquement dans le sens horaire.
- En tournant le rotor de 90°, la came est placée en position fermée. En continuant de tourner de 90°, la came est tirée vers le cadre.
- La cote H est aisément ajustable grâce à la vis de réglage.
- Anti-vibration selon DIN EN 61373.
- Etanchéité à l'eau et à la poussière IP65 selon DIN EN 60529.
- Pour montage à droite et à gauche.
- L'ensemble monté passe dans l'ouverture.

Matière

- **Corps, axe du rotor et came :** zamak, noir
- **Bouton en T :** PA, noir
- **Vis et écrou de réglage :** acier, zingué

Remarques

- Epaisseur de porte (S) max. 12 mm
1. Vis de réglage



Verrou à compression

Référence	Rotor	cote H variable	Profondeur nécessaire de l'application	Type d'installation	Unité de livraison
81-7-8713	Bouton papillon	15 - 26 mm	38 mm	à visser	1 pc.
81-7-8716	Fente largeur 2mm profondeur 4 mm	15 - 26 mm	38 mm	à visser	1 pc.
81-7-8717	6 pans creux 4mm	15 - 26 mm	38 mm	à visser	1 pc.



Verrou à compression Pr20.1 L22 / 32
avec réglage de la dimension H en inox

Voir page 60

DIN 61373

IP 65/67

15 Nm

RoHS WEEE



Avantages

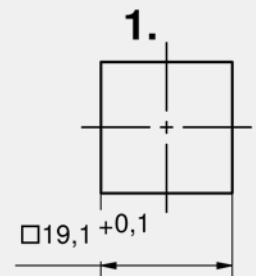
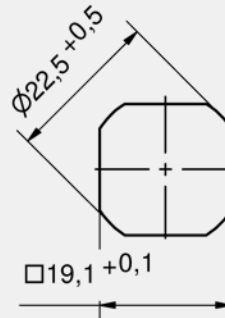
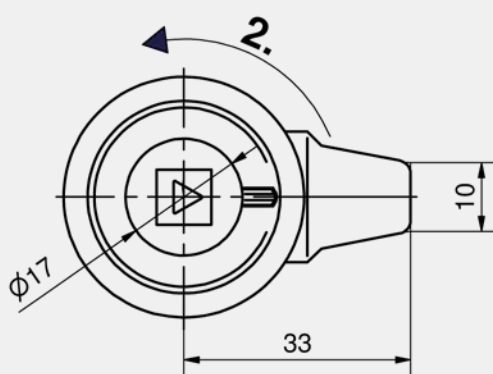
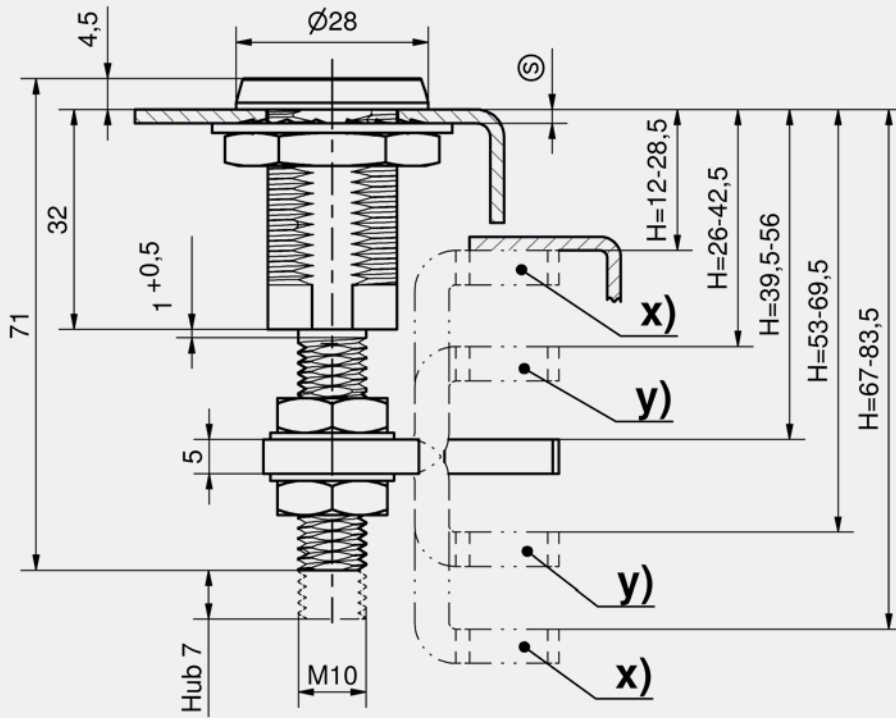
- Quart de tour à compression avec course de 7 mm.
- Colerette avec repère.
- Étanchéité à l'eau et à la poussière IP65/67 selon DIN EN 60529.
- Anti-vibration selon DIN EN 61373.
- La dimension H est ajustable de 39,5 mm à 56 mm avec la came plate incluse.
- La dimension H est ajustable de 12 mm à 83,5 mm avec les cames x) ou y).

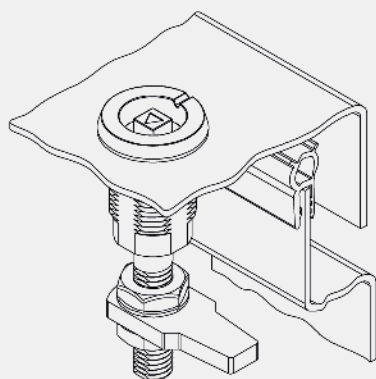
Matière

- **Corps et rotor** : zamak, noir
- **Ecrou pour assemblage du corps** : zamak
- **Rondelles crantées, écrous et axe** : acier, zingué

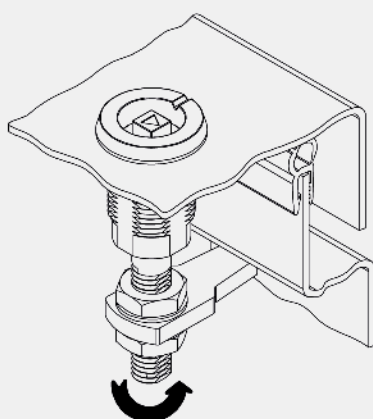
Remarques

- Épaisseur de porte (S) max. 18 mm
- Rotors j) et k) (voir dessin) sur demande.
1. découpe alternative NON IP65
 2. ouvrir

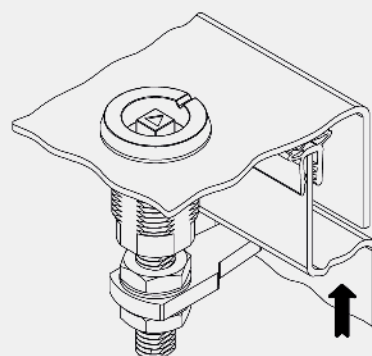




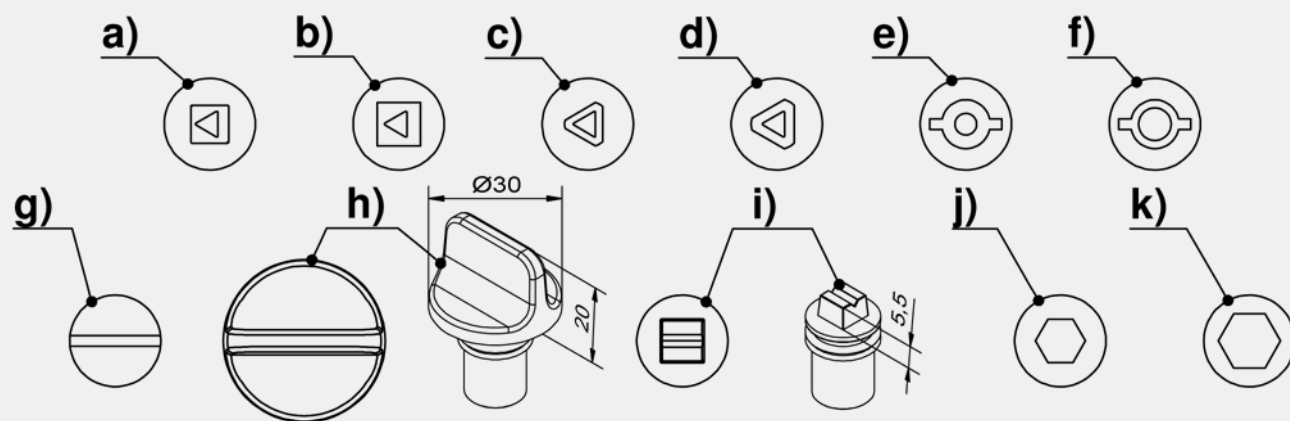
Position ouverte.



La première rotation de 90° du rotor pivote la came sous la porte. La porte ne peut pas être ouverte.



La deuxième rotation de 90° applique la came contre le cadre en comprimant le joint. La porte est verrouillée, il n'y a pas de jeu.



Verrou à compression avec rotor, version gauche, fermeture à droite

	Référence	Rotor	Unité de livraison
a)	81-7-8865	Carré 7 mm	25 pcs.
b)	81-7-8866	Carré 8 mm	25 pcs.
c)	81-7-8867	Triangle 7 mm	25 pcs.
d)	81-7-8868	Triangle 8 mm	25 pcs.
e)	81-7-8869	Double barre 3 mm	25 pcs.
f)	81-7-8870	Double barre 5 mm	25 pcs.
g)	81-7-8886	Fente largeur 2mm profondeur 4 mm	25 pcs.
h)	81-7-8871	Bouton papillon	25 pcs.
i)	81-7-7279	Carré de Berne 9 mm	25 pcs.

Came, L33

	Référence	Pli	cote H négative variable	cote H positive variable	Unité de livraison
x)	81-7-3749	27,5 mm	12 - 28,5 mm	67 - 83,5 mm	25 pcs.
y)	81-7-3750	13,5 mm	26 - 42,5 mm	53 - 69,5 mm	25 pcs.

Accessoires	
768	6-100 Clés
766	6-101 Clé universelle



Avantages

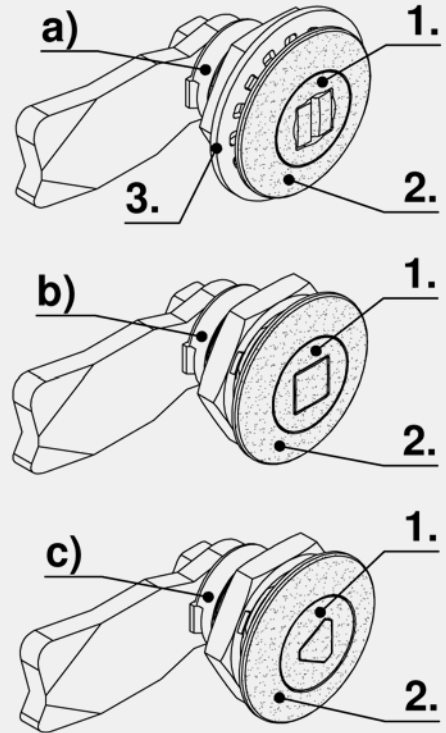
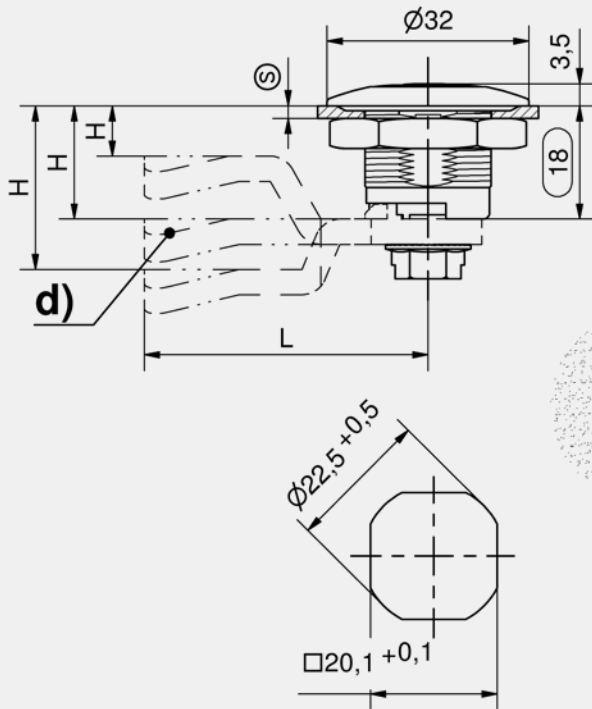
- Quart de tour de sécurité tête affleurante pour la découpe Pr20.1
- Surface du corps complètement fermée.
- Anti-vibration selon DIN EN 61373 même sous forte contrainte, par opercule à ressort intégré.
- IP65 selon DIN EN 60529.
- Pour montage à droite et à gauche.
- Mise à la terre par écrou de mise à la terre simple face.
- Le quart de tour pré-assemblé peut être monté dans la découpe.

Matière

- **Corps, rotor et opercule:** zamak, chromé mat
- **Joint torique et joint extérieur plat :** NBR Perbunan, noir
- **Écrou et écrou de terre :** zamak, brut
- **Rondelle éventail :** acier, zingué

Remarques

- (S) Épaisseur porte max. 8 mm
Entièrement pré-assemblé **sans** came.
1. Écrou de mise à la terre simple face
 2. Colerette
 3. Rondelle éventail
 4. Surface affleurante et fermée



Quart de tour de sécurité avec rotor

	Référence	Version	Rotor	Type d'installation	Unité de livraison
a)	81-7-8755	avec rondelle éventail	Carré de Berne 9 mm	à visser	10 pcs.
b)	81-7-8287		Carré 8 mm	à visser	10 pcs.
c)	81-7-8288		Triangle 8 mm	à visser	10 pcs.

Accessoires	
d)	154, 292 1-102 Cames L35/45 en acier
d)	161 1-262 Cames avec H et L variables
	768 6-100 Clés
	766 6-101 Clé universelle
	770 6-105 Clés pour le secteur ferroviaire

Options d'assemblage	
	91-1-5001 Assemblage came sans joint torique



Avantages

- Version plate.
- Surface externe complètement fermée.
- Anti-vibration y compris pour forte compression de joint.
- IP65 selon DIN EN 60529.
- Montage à droite et à gauche.
- Le quart de tour pré-assemblé peut être monté dans la découpe.

Matière

- **Corps, rotor, opercule et écrou** : inox 316L
- **Joint torique et joint plat** : NBR Perbunan

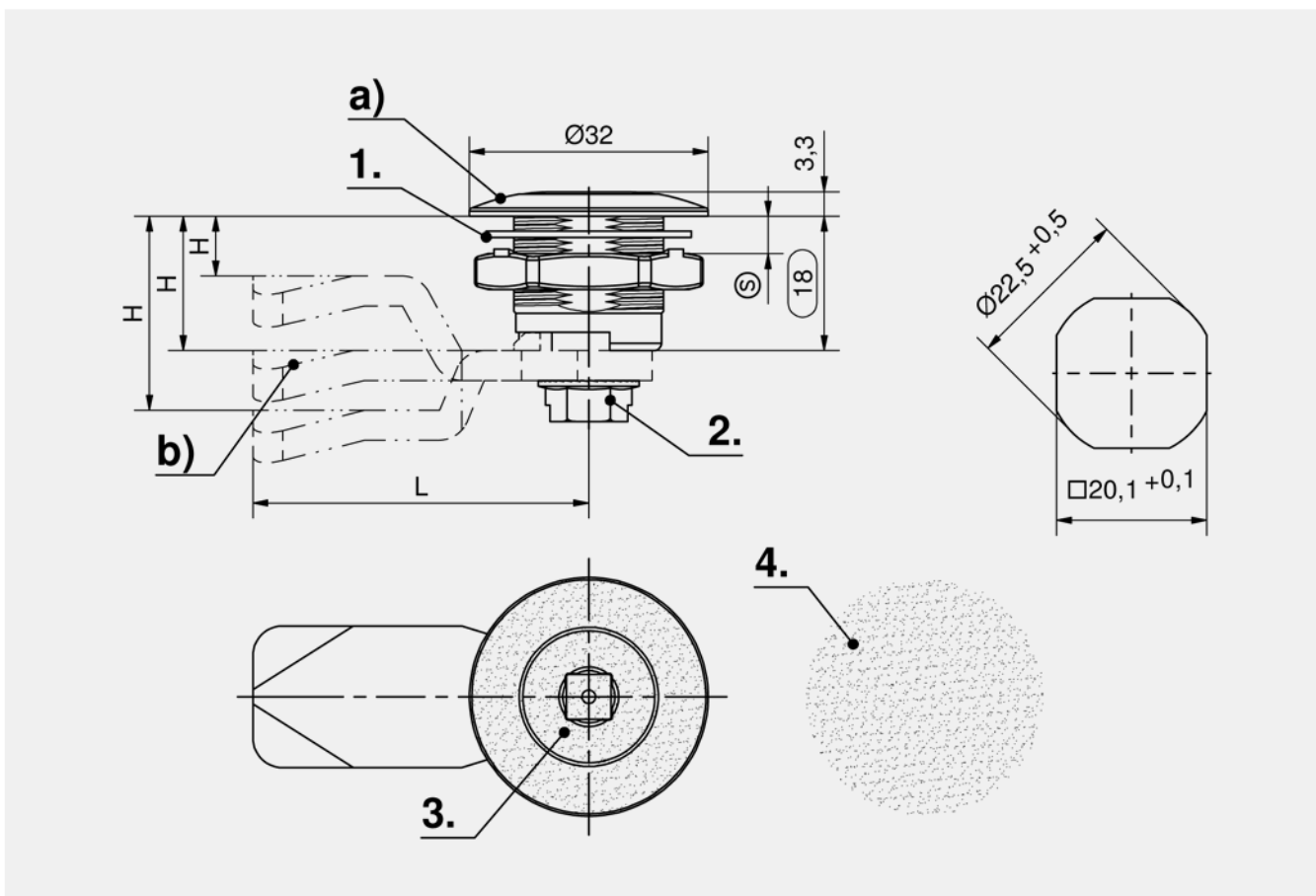
Remarques

(S) Épaisseur de porte max. 8 mm

Attention: une came assemblée aura un certain jeu axial sur le rotor. Ce jeu est nécessaire pour neutraliser le basculement du rotor à des forces de compression élevées. Ce basculement pressera le lien à ressort.

1. joint extérieur plat
2. vis dentelée
3. lien à ressort
4. surface fermée

Complètement assemblé **sans** came.



Quart de tour de sécurité avec rotor

	Référence	Rotor	Type d'installation	Unité de livraison
a)	81-7-8198	Carré 9 mm	à visser	1 pc.

Accessoires	
b)	156 7-105 Cames L35/45 en inox 768 6-100 Clés

Options d'assemblage	
	91-1-5021 Assemblage came sans joint torique



Avantages

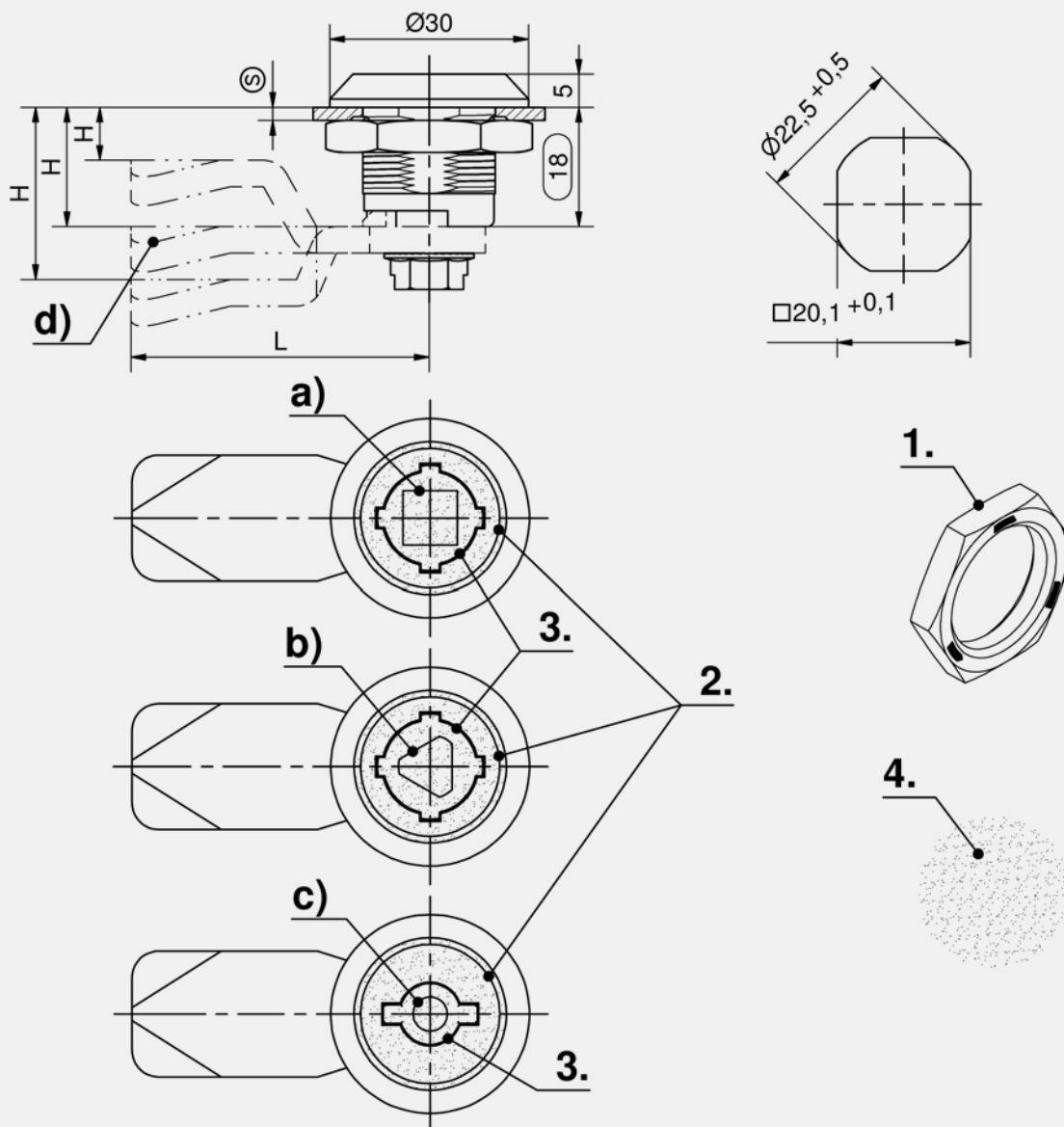
- Quart de tour de sécurité pour la découpe Pr20.1.
- Surface du corps complètement fermée.
- Fonctionnement possible uniquement avec la clé appropriée (seulement les clés A, B, C et D du produit 6-100).
- Dans la version double barre la clé est captive en position ouverte, la force maximale de traction est de 300 N.
- Anti-vibration, même sous forte contrainte grâce à un verrou intégré.
- IP65 selon DIN EN 60529.
- Pour montage à droite et à gauche.
- Mise à la terre par écrou de mise à la terre simple face.
- Le quart de tour peut être vissé dans la découpe avec la came pré-montée.

Matière

- **Corps** : zamak, noir ou chromé
- **Opercule, collerette et rotor** : zamak, chromé

Remarques

- (S) Épaisseur porte max. 8 mm
Entièrement pré-assemblé **sans** came.
- Attention !** Pour la version noire, l'opercule, la collerette et le rotor sont chromés.
1. Écrou de mise à la terre simple face
 2. Collerette
 3. Opercule
 4. Surface affleurante et fermée



Quart de tour de sécurité, zamak

	Référence	Finition	Version	Rotor	Type d'installation	Unité de livraison
a)	81-7-8051	chromé	montage à droite / gauche	Carré 9 mm	à visser	10 pcs.
a)	81-7-8052	chromé	montage à droite / gauche	Carré 7 mm	à visser	10 pcs.
a)	81-7-8053	chromé	montage à droite / gauche	Carré 8 mm	à visser	10 pcs.
b)	81-7-8056	chromé	montage à droite / gauche	CNOMO triangulaire de 6,5 mm	à visser	10 pcs.
b)	81-7-8054	chromé	montage à droite / gauche	Triangle 7 mm	à visser	10 pcs.
b)	81-7-8055	chromé	montage à droite / gauche	Triangle 8 mm	à visser	10 pcs.
c)	81-7-8057	chromé	montage à droite	Double barre 3 mm	à visser	10 pcs.
c)	81-7-8058	chromé	montage à gauche	Double barre 3 mm	à visser	10 pcs.
c)	81-7-8059	chromé	montage à droite	Double barre 5 mm	à visser	10 pcs.
c)	81-7-8060	chromé	montage à gauche	Double barre 5 mm	à visser	10 pcs.
a)	81-7-8061	revêtement noir	montage à droite / gauche	Carré 9 mm	à visser	10 pcs.
a)	81-7-8062	revêtement noir	montage à droite / gauche	Carré 7 mm	à visser	10 pcs.
a)	81-7-8063	revêtement noir	montage à droite / gauche	Carré 8 mm	à visser	10 pcs.
b)	81-7-8064	revêtement noir	montage à droite / gauche	Triangle 7 mm	à visser	10 pcs.
b)	81-7-8065	revêtement noir	montage à droite / gauche	Triangle 8 mm	à visser	10 pcs.
b)	81-7-8066	revêtement noir	montage à droite / gauche	CNOMO triangulaire de 6,5 mm	à visser	10 pcs.
c)	81-7-8067	revêtement noir	montage à droite	Double barre 3 mm	à visser	10 pcs.
c)	81-7-8068	revêtement noir	montage à gauche	Double barre 3 mm	à visser	10 pcs.
c)	81-7-8069	revêtement noir	montage à droite	Double barre 5 mm	à visser	10 pcs.
c)	81-7-8070	revêtement noir	montage à gauche	Double barre 5 mm	à visser	10 pcs.

Accessoires	
d)	154, 292 1-102 Cames L35/45 en acier
d)	161 1-262 Cames avec H et L variables
	768 6-100 Clés
	766 6-101 Clé universelle

Options d'assemblage	
	91-1-5001 Assemblage came sans joint torique



Avantages

- Quart de tour affleurant pour découpe 32x20 mm.
- La découpe rectangulaire assure un alignement parfait.
- Surface du corps complètement fermée.
- La clé à double barre est captive en position ouverte selon DIN 43668. Force maximale de traction est 300N.
- Anti-vibration même sous fortes contraintes, grâce à un verrou intégré.
- IP65 selon DIN EN 60529.
- Montage à droite et à gauche.
- Mise à la terre par clip de mise à la terre (en option).
- Le quart de tour peut être clipsé comme une unité entièrement pré-montée.
- Montage à l'aveugle.

Matière

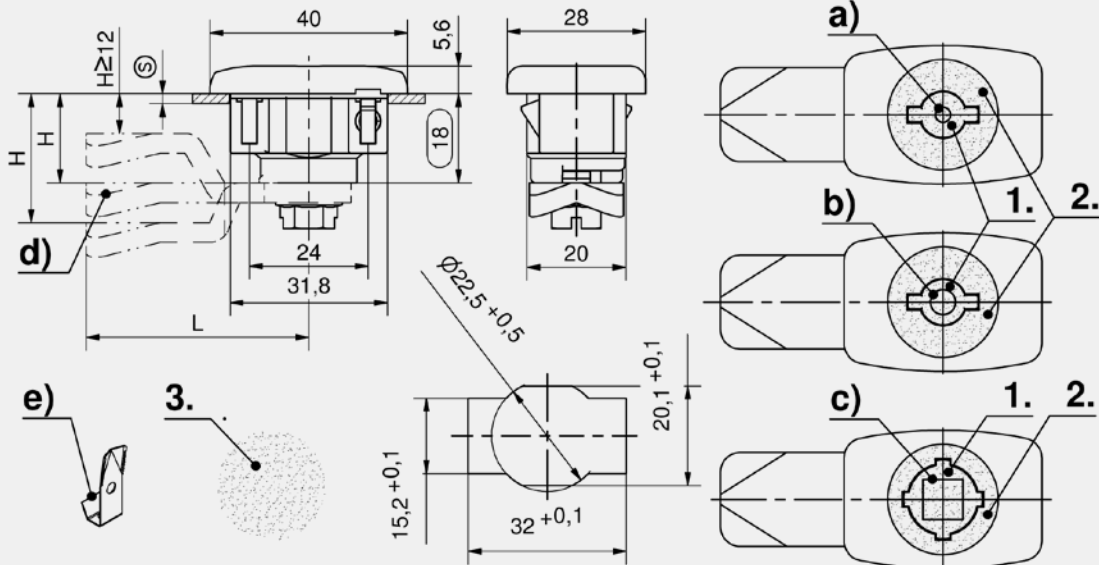
- **Corps, rotor, entrée de serrure et opercule montée sur ressort** : zamak, chromé
- **Ailettes Snap** : Acier fritté
- **Joint torique** : NBR, noir
- **Vis crantée** : acier, zingué

Remarques

ATTENTION : la cote H de la came doit être ≥ 12 mm !

1. Opercule
 2. Colletette
 3. Surface affleurante et fermée
- Entièrement pré-assemblé **sans** came.

Fonctionnement possible uniquement avec une clé appropriée. (uniquement les clés de forme A, B, C ou D du produit 6-100).



Quart de tour de sécurité avec rotor

	Référence	Rotor	Plage d'épaisseur (S)	Type d'installation	Unité de livraison
a)	81-7-6123	Double barre 3 mm	1,0 - 1,7 mm	sans outil	10 pcs.
a)	81-7-6124	Double barre 3 mm	1,5 - 2,2 mm	sans outil	10 pcs.
a)	81-7-6125	Double barre 3 mm	2,3 - 3,0 mm	sans outil	10 pcs.
b)	81-7-6126	Double barre 5 mm	1,0 - 1,7 mm	sans outil	10 pcs.
b)	81-7-6127	Double barre 5 mm	1,5 - 2,2 mm	sans outil	10 pcs.
b)	81-7-6128	Double barre 5 mm	2,3 - 3,0 mm	sans outil	10 pcs.
c)	81-7-6129	Carré 8 mm	1,0 - 1,7 mm	sans outil	10 pcs.
c)	81-7-6130	Carré 8 mm	1,5 - 2,2 mm	sans outil	10 pcs.
c)	81-7-6131	Carré 8 mm	2,3 - 3,0 mm	sans outil	10 pcs.

Accessoires	
d)	154, 292 1-102 Cames L35/45 en acier
d)	161 1-262 Cames avec H et L variables
d)	175, 295 2-151 Adaptateur pour came 2, 3 et 4 points
	768 6-100 Clés
	766 6-101 Clé universelle

Extension de fonction	
e)	81-7-9007 Languette de mise à la terre

Options d'assemblage	
	91-1-5001 Assemblage came sans joint torique



Avantages

- Quart de tour de sécurité, antivibration mais aussi à forte compression du joint grâce à un verrou intégré.
- Surface complètement fermée.
- Rotation de fermeture de 90 °.
- IP65 selon DIN 40050.
- Montage à droite et à gauche.
- Mise à la terre par un seul écrou de mise à la terre.
- Le quart de tour peut être vissé dans la découpe avec la came pré-assemblée.
- Fonctionnement impossible sans une clé appropriée, (uniquement les clés de forme A, B, C ou D du produit 6-100).
- La clé à double barre est captive en position ouverte selon DIN 43668, force d'arrachement max. 300 N.

Matière

- **Corps, rotor, entrée de serrure et lien à ressort** : inox 316
- **Broche** : inox 303
- **Joint** : NBR

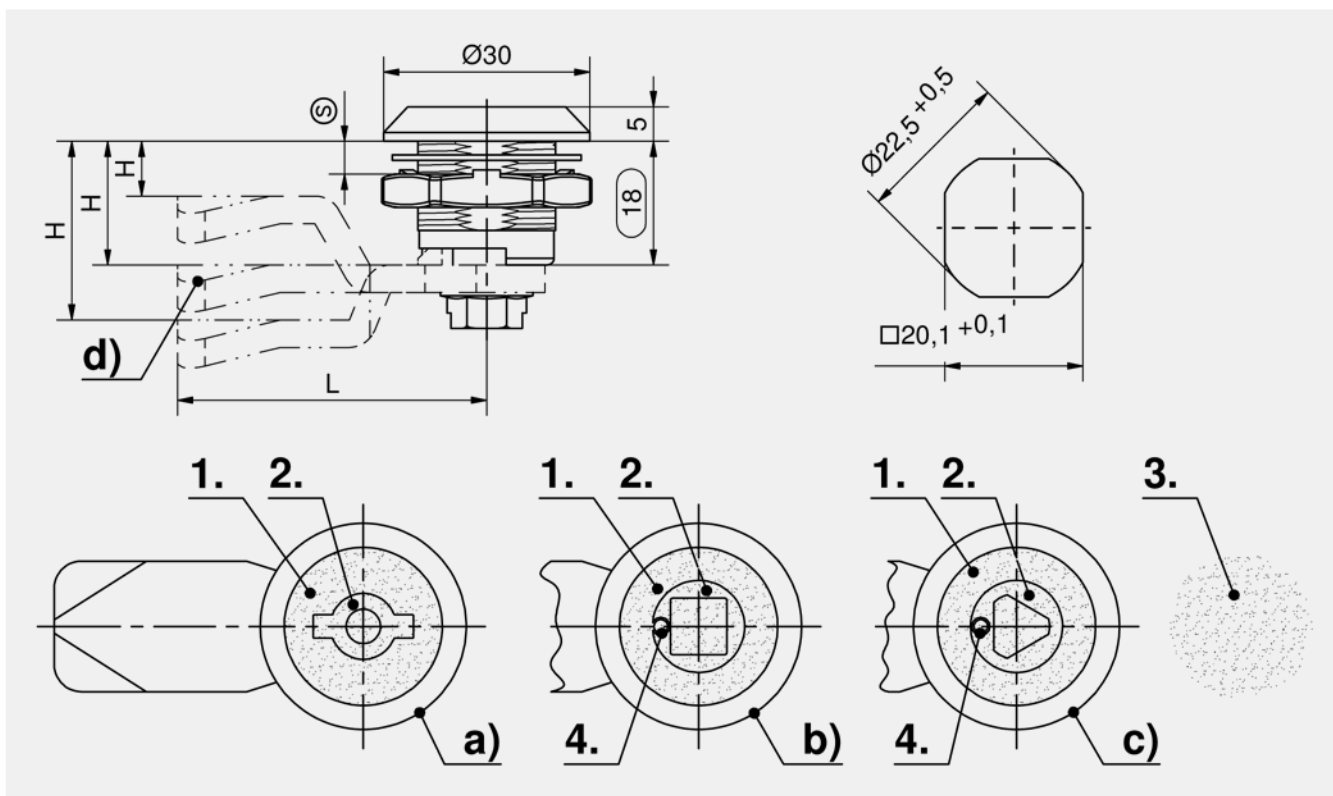
Remarques

- (S) Épaisseur de porte max. 8 mm
- Entièrement pré-assemblé sans came.
1. entrée de serrure
 2. lien à ressort
 3. surface affleurante et fermée
 4. positionnez la came dans le sens du marquage

DIN EN 45545-3 (E60)

IP 65

RoHS WEEE



Quart de tour de sécurité avec rotor

	Référence	Version	Rotor	Type d'installation	Unité de livraison
a)	81-7-7308	montage à droite	Double barre 3 mm	à visser	1 pc.
a)	81-7-7309	montage à gauche	Double barre 3 mm	à visser	1 pc.
a)	81-7-8114	montage à droite	Double barre 5 mm	à visser	1 pc.
a)	81-7-8115	montage à gauche	Double barre 5 mm	à visser	1 pc.
b)	81-7-8142	montage à droite / gauche	Carré 7 mm	à visser	1 pc.
b)	81-7-8143	montage à droite / gauche	Carré 8 mm	à visser	1 pc.
c)	81-7-8144	montage à droite / gauche	Triangle 8 mm	à visser	1 pc.

Accessoires	
d)	161 1-262 Cames avec H et L variables
d)	156 7-105 Cames L35/45 en inox
	768 6-100 Clés
	766 6-101 Clé universelle

Options d'assemblage	
	91-1-5001 Assemblage came sans joint torique

**Avantages**

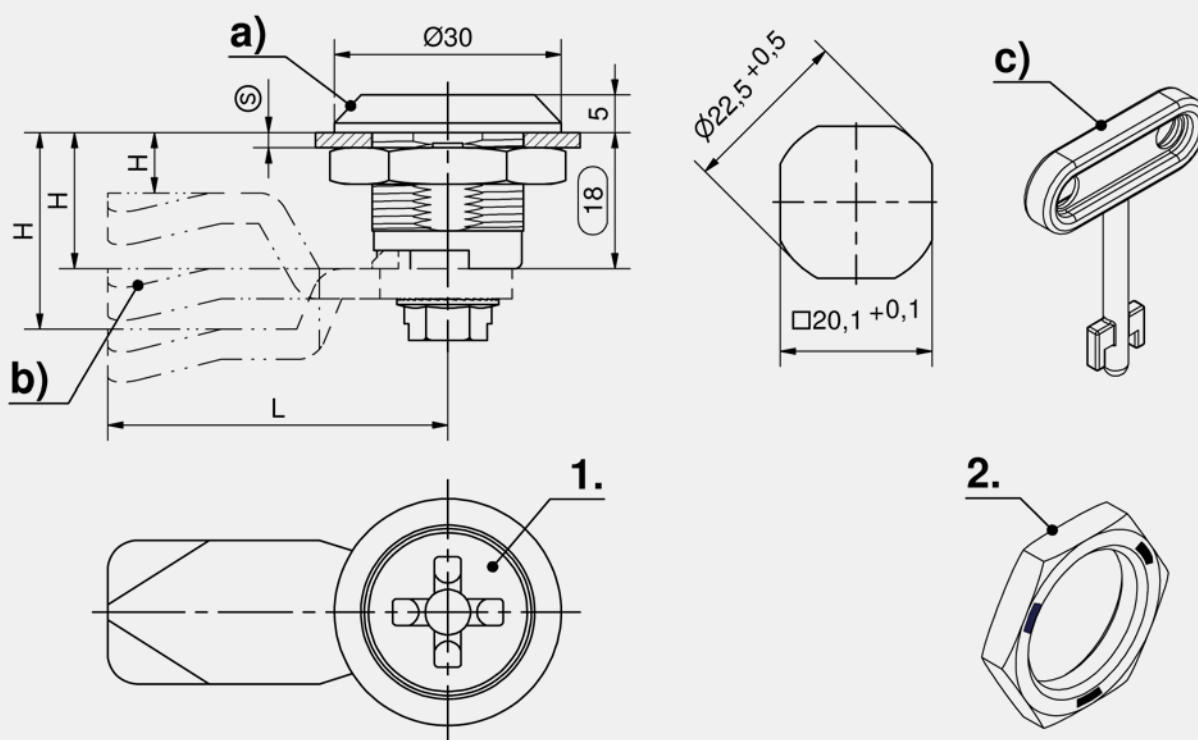
- Quart de tour pour découpe Pr20.1.
- Ouverture possible uniquement avec une clé appropriée.
- La clé est extractible tous les 90°.
- IP65 selon DIN EN 60529.
- Pour montage à droite et à gauche.
- Mise à la terre par écrou de mise à la terre.
- Le quart de tour peut être installé dans la découpe avec la came pré-assemblée.

Matière

- **Corps** : zamak, chromé ou noir
- **Rotor et entrée de serrure** : zamak, chromé
- **Écrou mise à la terre** : zamak
- **Joint plat et joint torique** : NBR/Perbunan, noir
- **Vis crantée** : acier, zingué

Remarques

- (S) Épaisseur de porte max. 8 mm
Entièrement pré-assemblé **sans** came.
1. Entrée de serrure
 2. Écrou de mise à la masse



Quart de tour avec rotor FIAT

	Référence	Finition	Type d'installation	Unité de livraison
a)	81-7-8887	chromé	à visser	10 pcs.
a)	81-7-8888	revêtement noir	à visser	10 pcs.

Accessoires	
b)	154, 292 1-102 Cames L35/45 en acier
b)	161 1-262 Cames avec H et L variables
b)	175, 295 2-151 Adaptateur pour came 2, 3 et 4 points

Accessoires spécifiques	
c)	769 81-7-4302 Clé FIAT

Options d'assemblage	
	91-1-5001 Assemblage came sans joint torique



Avantages

- Quart de tour affleurant pour découpe 32x20 mm.
- La découpe rectangulaire garantit un alignement parfait.
- Ouverture impossible sans la clé appropriée.
- La clé est extractible tous les 90°.
- Étanche à l'eau et à la poussière selon IP65 DIN EN 60529.
- Pour montage à D à G.
- Mise à la terre avec languette de mise à la terre (en option).
- Le quart de tour peut être clipsé dans la découpe avec la came pré-assemblée.
- Montage sans outil et anti-vibration.
- Installation à l'aveugle.

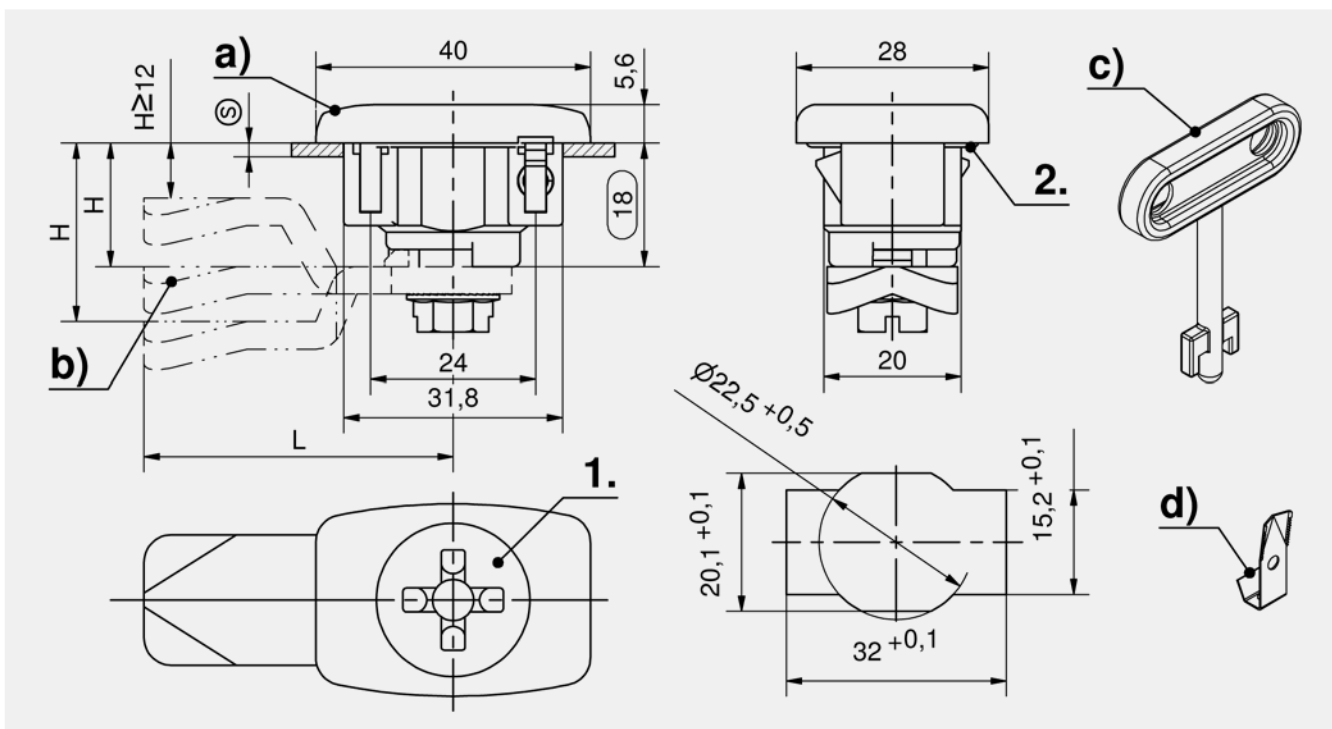
Matière

- **Corps, rotor et entrée de serrure** : zamak, chromé
- **Ailettes SNAP** : acier fritté
- **Joint torique** : NBR, noir
- **Vis crantée** : acier, zingué

Remarques

ATTENTION : la cote H de la came doit être ≥ 12 mm
Entièrement pré-assemblé **sans** came.

1. Entrée de serrure
2. Joint torique



Quart de tour avec rotor FIAT

	Référence	Plage d'épaisseur (S)	Type d'installation	Unité de livraison
a)	81-7-6255	1,0 - 1,7 mm	sans outil	10 pcs.
a)	81-7-6256	1,5 - 2,2 mm	sans outil	10 pcs.
a)	81-7-6257	2,3 - 3,0 mm	sans outil	10 pcs.

Accessoires	
b)	154, 292 1-102 Cames L35/45 en acier
b)	161 1-262 Cames avec H et L variables
b)	175, 295 2-151 Adaptateur pour came 2, 3 et 4 points

Options d'assemblage	
	91-1-5001 Assemblage came sans joint torique

Extension de fonction	
d)	81-7-9007 Languette de mise à la terre

Accessoires spécifiques	
c)	769 81-7-4302 Clé FIAT



Avantages

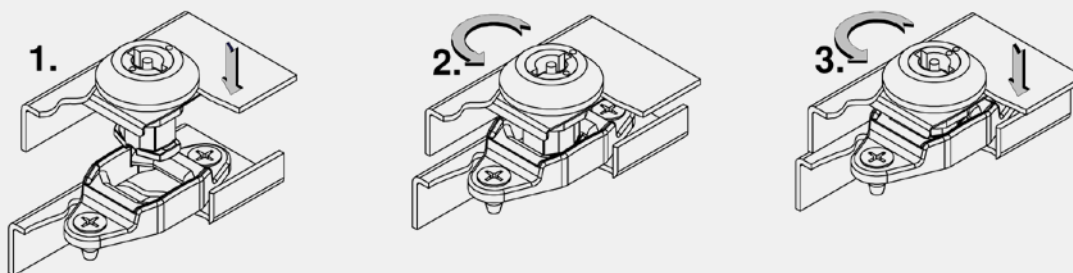
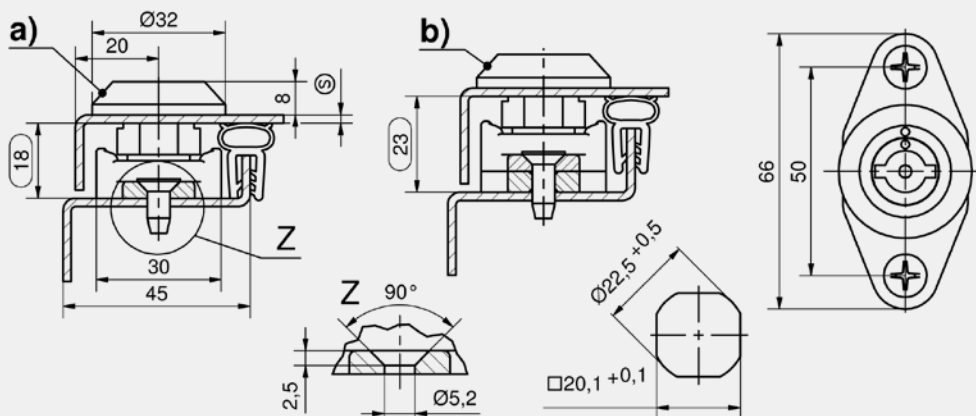
- Pour montage en dehors de la zone d'étanchéité.
- Compression sur 4,5 mm.
- Des repères indiquent la position finale (voir le dessin du bas).
- Cette double fonction est particulièrement utile pour des armoires pressurisées: après une première rotation de 90° à l'ouverture, la pression est libérée mais la porte reste verrouillée.
- Anti-vibration selon DIN EN 61373.
- Pour montage à droite et à gauche.

Matière

- **Corps, rotor, came, côté cadre et entretoise** : zamak, revêtu noir
- **Clip de fixation** : acier à ressort, zingué

Remarques

- (S) Epaisseur porte 1.5 à 2.2 mm
1. Fermeture de la porte
 2. Première rotation de 90° : la came se verrouille derrière le cadre en position fermée. La porte ne peut pas être ouverte.
 3. Une rotation supplémentaire de 90° tire la came déjà verrouillée vers le cadre : le joint est comprimé, la porte est verrouillée et sans jeu.



Verrou à compression

	Référence	Pli	Rotor	Type d'installation	Unité de livraison
a)	81-7-7118	18 mm	Double barre 3 mm	à visser	10 pcs.
a)	81-7-7114	18 mm	Double barre 5 mm	à visser	10 pcs.
a)	81-7-7117	18 mm	Triangle 8 mm	à visser	10 pcs.
a)	81-7-7115	18 mm	Carré 8 mm	à visser	10 pcs.
a)	81-7-7116	18 mm	Fente largeur 2mm profondeur 4 mm	à visser	10 pcs.
b)	81-7-7284	23 mm	Double barre 3 mm	à visser	10 pcs.
b)	81-7-7280	23 mm	Double barre 5 mm	à visser	10 pcs.
b)	81-7-7283	23 mm	Triangle 8 mm	à visser	10 pcs.
b)	81-7-7281	23 mm	Carré 8 mm	à visser	10 pcs.
b)	81-7-7282	23 mm	Fente largeur 2mm profondeur 4 mm	à visser	10 pcs.

Accessoires	
+	768 6-100 Clés
	766 6-101 Clé universelle



Avantages

- Quart de tour à compression compact et robuste avec course de 3 mm.
- Tête affleurante, seulement 22 mm de profondeur en position ouverte.
- Repère avec un point blanc marque la position finale.
- Anti-vibration.
- IP65 selon DIN EN 60529.
- Came de dimension H fixe 8 mm, L 36 mm.
- Installation sans outil grâce à un clip ressort.
- Le quart de tour pré-assemblé peut se monter directement par la découpe.

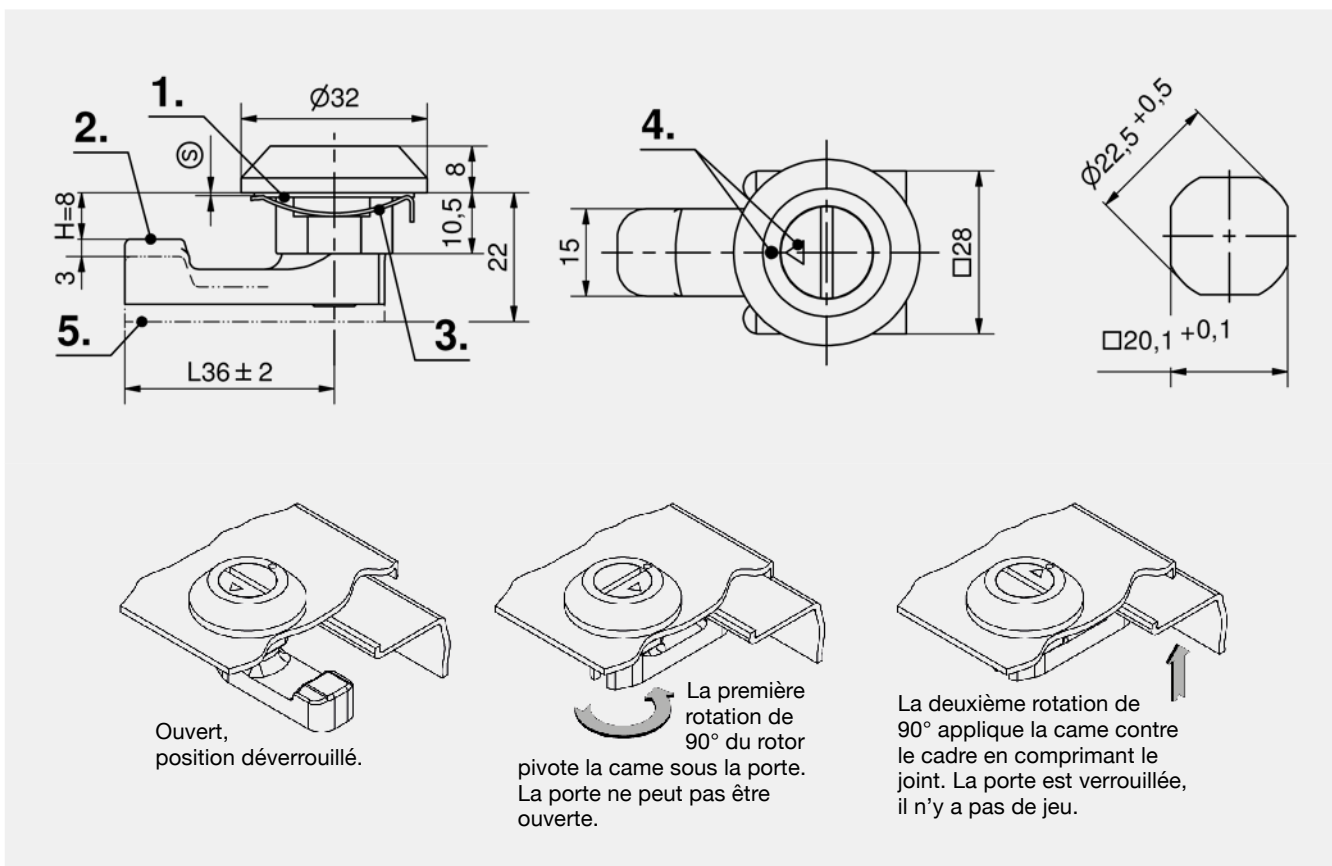
Matière

- **Corps, rotor et came** : zamak, noir
- **Clip de fixation** : inox
- **Joint plat externe et joint torique** : NBR

Remarques

(S) Epaisseur porte max. 2mm

1. Joint plat externe
2. Rampe 1.5mm
3. Clips de fixation
4. Repères
5. Course



Verrou à compression, coté gauche, fermeture à droite

Référence	Rotor	Profondeur de l'application ouverte	Type d'installation	Unité de livraison
81-7-7126	Fente largeur 2mm profondeur 4 mm	22 mm	sans outil	10 pcs.

Accessoires	
769	81-7-4409 Clé creuse, (logo de chaque côté)



Avantages

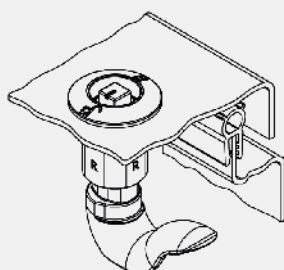
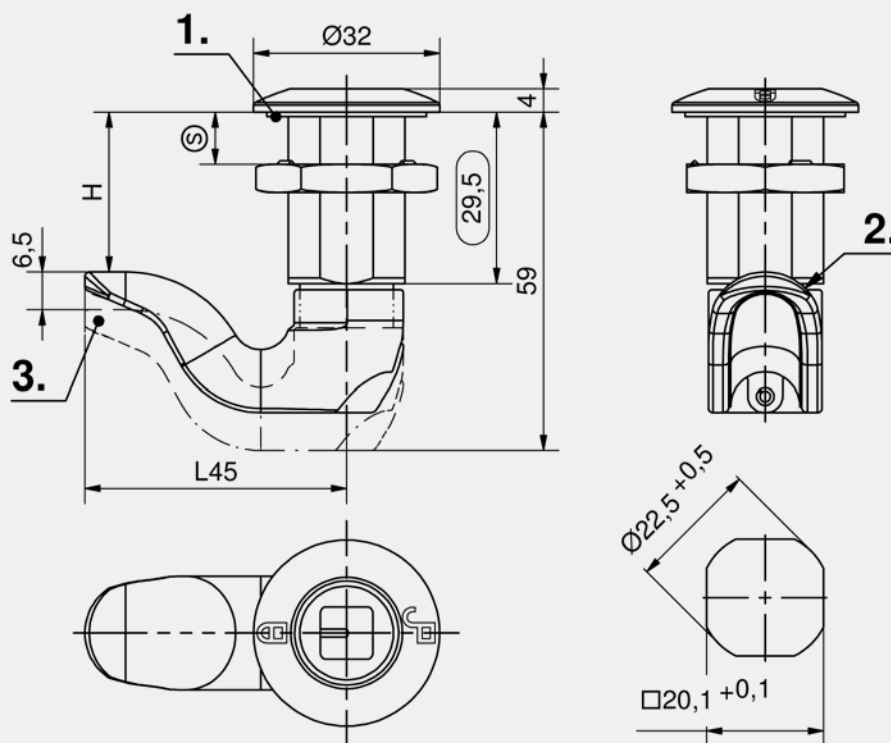
- Compression de 6.5 mm.
- Tête affleurante et verrou élégant.
- Le marquage de couleur sur la collerette représente la position ouverte / fermée.
- Anti-vibration.
- Etanche à l'eau et à la poussière selon IP65 DIN EN 60529.
- Pour montage à droite et à gauche.
- Mise à la terre par écrou de mise à la terre 1 face.
- Avec différentes hauteurs H selon la came.
- Le verrou à compression pré-assemblé peut être monté dans la découpe.

Matière

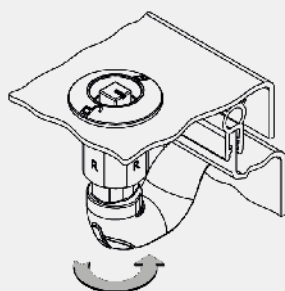
- **Corps, rotor et came :** zamak, chromé
- **Bouchon :** PA, noir
- **Joint torique et joint plat :** NBR
- **Rondelle à dents :** acier, zingué

Remarques

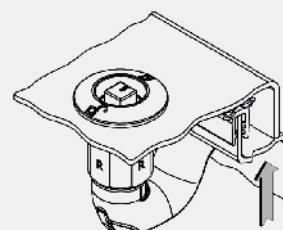
- (S) Epaisseur porte pré-assemblée max. 2.5mm
1. Joint plat externe
 2. Rayon de la rampe
 3. Course



Ouvert, position déverrouillé.



La première rotation de 90° du rotor pivote la came sous la porte. La porte ne peut pas être ouverte.



La deuxième rotation de 90° applique la came contre le cadre en comprimant le joint. La porte est verrouillée, il n'y a pas de jeu.

Verrou à compression avec rotor, version droite, fermeture à gauche

Référence	Cote H	Rotor	Type d'installation	Unité de livraison
81-7-8817	22 mm	Carré 8 mm	à visser	1 pc.
81-7-8818	24 mm	Carré 8 mm	à visser	1 pc.
81-7-8819	26 mm	Carré 8 mm	à visser	1 pc.
81-7-8820	28 mm	Carré 8 mm	à visser	1 pc.
81-7-8821	38 mm	Carré 8 mm	à visser	1 pc.
81-7-8822	22 mm	Triangle 8 mm	à visser	1 pc.
81-7-8823	24 mm	Triangle 8 mm	à visser	1 pc.
81-7-8824	26 mm	Triangle 8 mm	à visser	1 pc.
81-7-8825	28 mm	Triangle 8 mm	à visser	1 pc.
81-7-8826	38 mm	Triangle 8 mm	à visser	1 pc.

Verrou à compression avec rotor, version gauche, fermeture à droite

Référence	Cote H	Rotor	Type d'installation	Unité de livraison
81-7-8832	22 mm	Carré 8 mm	à visser	1 pc.
81-7-8833	24 mm	Carré 8 mm	à visser	1 pc.
81-7-8834	26 mm	Carré 8 mm	à visser	1 pc.
81-7-8835	28 mm	Carré 8 mm	à visser	1 pc.
81-7-8836	38 mm	Carré 8 mm	à visser	1 pc.
81-7-8837	22 mm	Triangle 8 mm	à visser	1 pc.
81-7-8838	24 mm	Triangle 8 mm	à visser	1 pc.
81-7-8839	26 mm	Triangle 8 mm	à visser	1 pc.
81-7-8840	28 mm	Triangle 8 mm	à visser	1 pc.
81-7-8841	38 mm	Triangle 8 mm	à visser	1 pc.

Verrou de compression avec rotor et rondelle, version D, fermeture à gauche

Référence	Cote H	Rotor	Type d'installation	Unité de livraison
81-7-8827	22 mm	Carré de Berne 9 mm	à visser	1 pc.
81-7-8828	24 mm	Carré de Berne 9 mm	à visser	1 pc.
81-7-8829	26 mm	Carré de Berne 9 mm	à visser	1 pc.
81-7-8830	28 mm	Carré de Berne 9 mm	à visser	1 pc.
81-7-8831	38 mm	Carré de Berne 9 mm	à visser	1 pc.

Verrou de compression avec rotor et rondelle, version G, fermeture droite

Référence	Cote H	Rotor	Type d'installation	Unité de livraison
81-7-8842	22 mm	Carré de Berne 9 mm	à visser	1 pc.
81-7-8843	24 mm	Carré de Berne 9 mm	à visser	1 pc.
81-7-8844	26 mm	Carré de Berne 9 mm	à visser	1 pc.
81-7-8845	28 mm	Carré de Berne 9 mm	à visser	1 pc.
81-7-8846	38 mm	Carré de Berne 9 mm	à visser	1 pc.

Accessoires	
170	1-270 Cape de protection et bouchon d'étanchéité
768	6-100 Clés
766	6-101 Clé universelle
770	6-105 Clés pour le secteur ferroviaire
169	81-7-9024 Plaquette anti-rotation
169	81-7-9025 Plaquette anti-rotation
169	81-7-9052 Rondelle de blocage dentelée
169	81-7-9053 Rondelle de blocage dentelée



Avantages

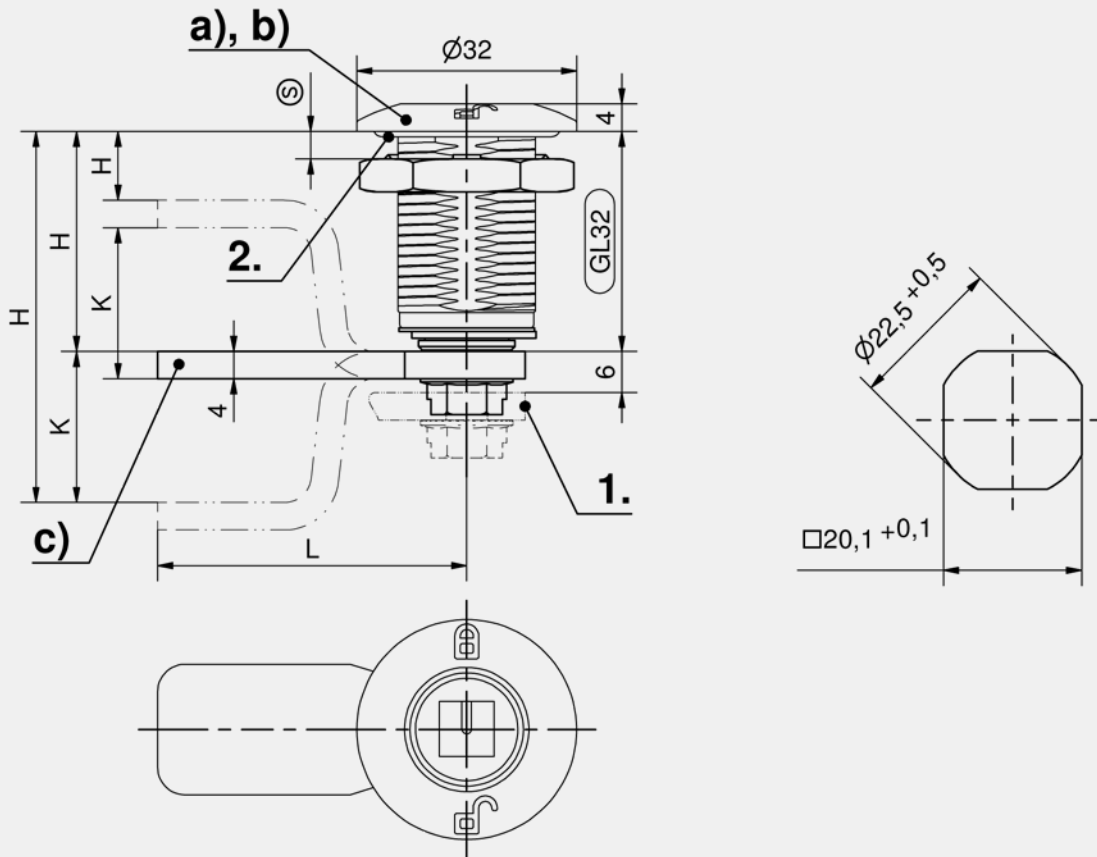
- Compression de 6 mm.
- Tête affleurante.
- Le repère de couleur sur la collerette représente la position ouverte / fermée.
- Rotors avec repère de couleur.
- Anti-vibration selon DIN EN 61373.
- IP65/67 selon la norme DIN EN 60529.
- Mise à la terre par écrou de mise à la terre.
- Pour montage à droite et à gauche.
- La dimension H peut varier selon la came cambrée. Autres dimensions H sur demande.

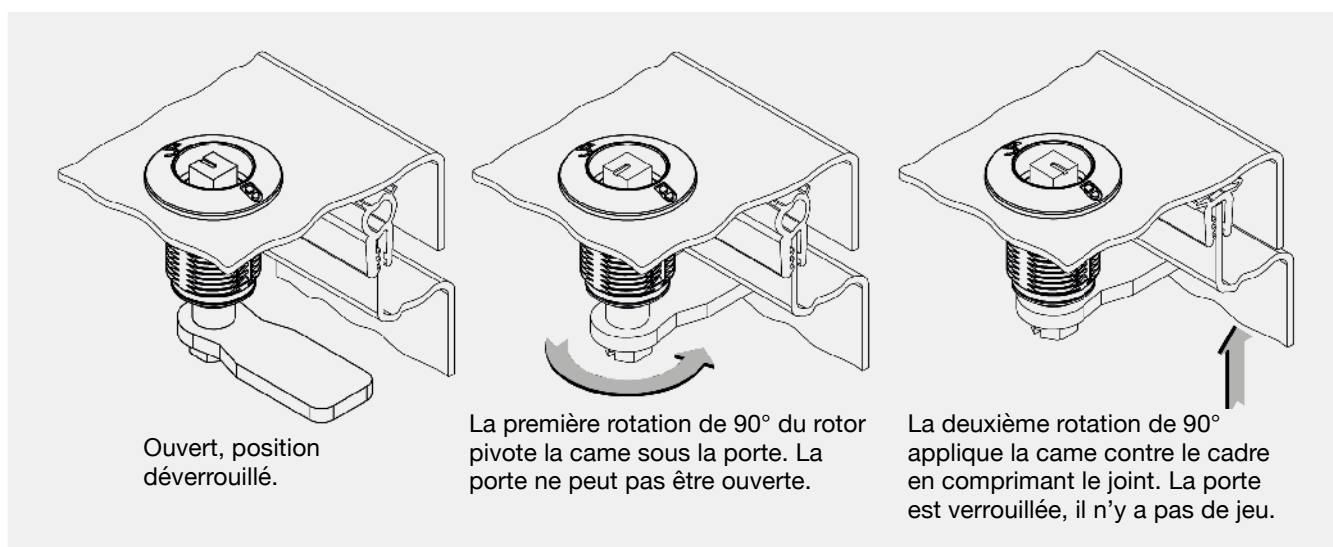
Matière

- **Corps, rotor** : zamak, chrome brillant ou noir mat
- **Axe, écrou** : acier, zingué
- **Écrou de terre** : zamak, brut

Remarques

- (S) Epaisseur porte max. 22 mm
 Veuillez configurer le quart de tour avec une came.
 Les comes cambrées négativement **ne peuvent pas** être installées prémontées.
1. Compression 6 mm
 2. Joint surmoulé PUR





Verrou à compression avec rotor, version droite, fermeture à gauche

	Référence	Finition	Rotor	Type de mise à la terre	Type d'installation	Unité de livraison
a)	81-7-7047	chromé	Carré 8 mm	Ecrou de mise à la terre	à visser	1 pc.
a)	81-7-7048	revêtement noir	Carré 8 mm	Ecrou de mise à la terre	à visser	1 pc.
a)	81-7-7049	chromé	Double barre 3 mm	Ecrou de mise à la terre	à visser	1 pc.
a)	81-7-7050	chromé	Double barre 5 mm	Ecrou de mise à la terre	à visser	1 pc.
a)	81-7-7051	chromé	Triangle 8 mm	Ecrou de mise à la terre	à visser	1 pc.
a)	81-7-7052	chromé	Carré de Berne 9 mm	Ecrou de mise à la terre	à visser	1 pc.
a)	81-7-7053	revêtement noir	Carré de Berne 9 mm	Ecrou de mise à la terre	à visser	1 pc.

Verrou à compression avec rotor, version gauche, fermeture à droite

	Référence	Finition	Rotor	Type de mise à la terre	Type d'installation	Unité de livraison
b)	81-7-7054	chromé	Carré 8 mm	Ecrou de mise à la terre	à visser	1 pc.
b)	81-7-7055	revêtement noir	Carré 8 mm	Ecrou de mise à la terre	à visser	1 pc.
b)	81-7-7056	chromé	Double barre 3 mm	Ecrou de mise à la terre	à visser	1 pc.
b)	81-7-7057	chromé	Double barre 5 mm	Ecrou de mise à la terre	à visser	1 pc.
b)	81-7-7058	chromé	Triangle 8 mm	Ecrou de mise à la terre	à visser	1 pc.
b)	81-7-7059	chromé	Carré de Berne 9 mm	Ecrou de mise à la terre	à visser	1 pc.
b)	81-7-7060	revêtement noir	Carré de Berne 9 mm	Ecrou de mise à la terre	à visser	1 pc.

+ Accessoires	
c)	158 1-102.01 Cames L45 en acier
	768 6-100 Clés
	766 6-101 Clé universelle
	770 6-105 Clés pour le secteur ferroviaire
	170 81-7-9061 cape de protection
	169 81-7-9024 Plaquette anti-rotation
	169 81-7-9025 Plaquette anti-rotation

Options d'assemblage	
	91-1-5008 Montage de came, porte gauche
	91-1-5009 Montage de came, porte droite

DIN EN 45545-3 (E60)



+20



R L



IP 65/67

IP 69K

15 Nm

RoHS WEEE



Avantages

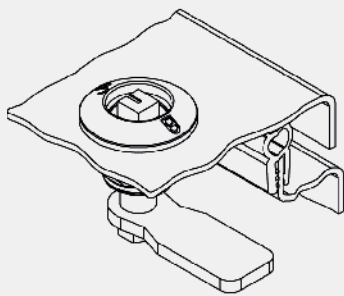
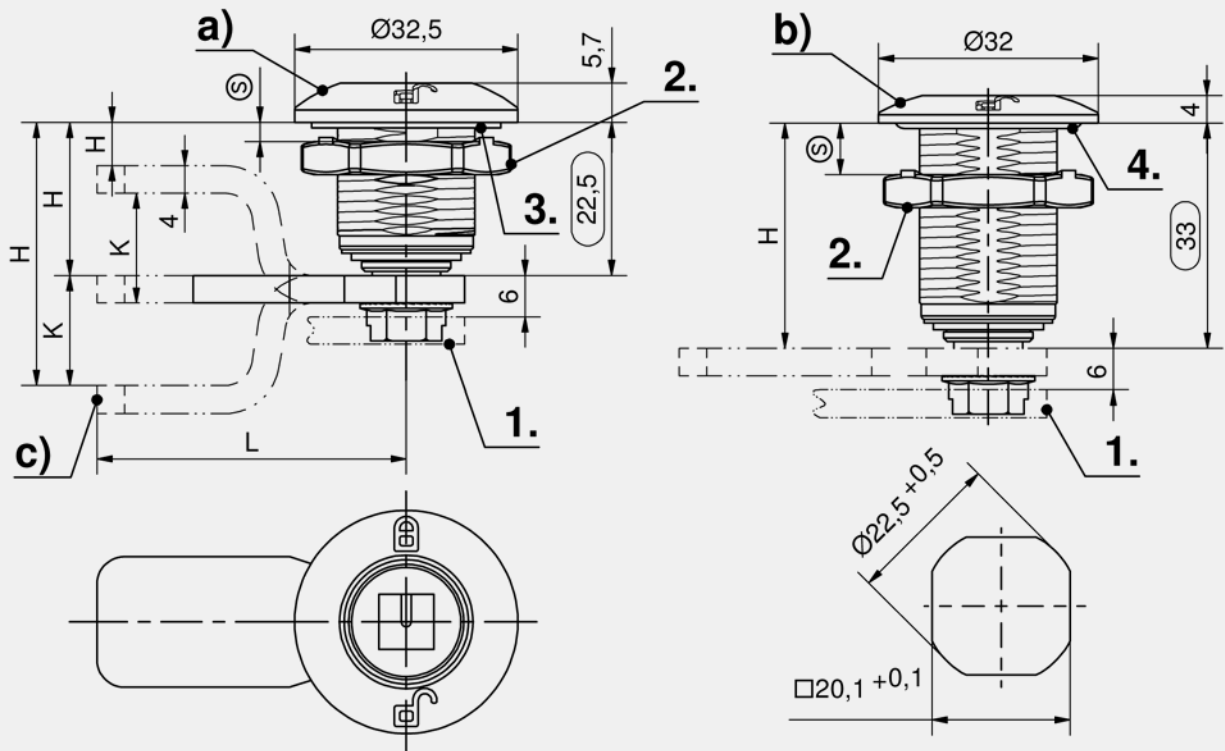
- Le marquage de la position en haut du verrou indique la position du cadenas.
- Course de 6 mm.
- Forme de tête plate.
- Rotor avec marquage coloré.
- Protection feu fumée testée avec la classification E60 selon la norme DIN EN 45545-3.
- IP 65/67 selon DIN EN 60529.
- IP 69K selon DIN 40050.
- Pour montage à droite et à gauche.
- Mise à la terre par écrou de mise à la terre simple face.
- La dimension H peut être modifiée avec le craquement de la came.

Matière

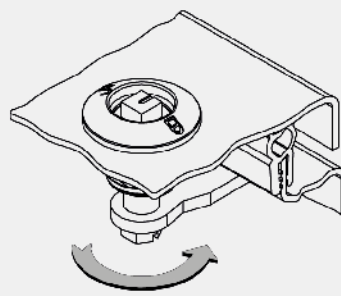
- **Corps, rotor, axe et écrou de mise à la terre** : inox 316
- **Vis crantée** : inox 304
- **Joint torique** : NBR, noir

Remarques

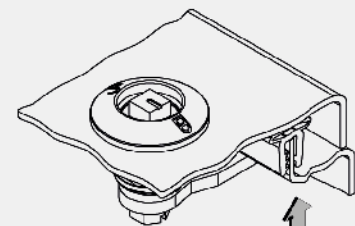
- (S) Epaisseur de la porte max. 12 mm pour GL22
- (S) Epaisseur de la porte max. 22 mm pour GL32
- Veillez configurer le quart de tour avec une came.
- Les came cambrées négativement ne peuvent pas être installées pré-montées.
- 1. course de 6 mm
- 2. écrou de mise à la terre simple face
- 3. joint extérieur plat
- 4. GL 32 mm avec joint surmoulé PUR



Ouvert, position déverrouillé.



La première rotation de 90° du rotor pivote la came sous la porte. La porte ne peut pas être ouverte.



La deuxième rotation de 90° applique la came contre le cadre en comprimant le joint. La porte est verrouillée, il n'y a pas de jeu.

Verrou à compression avec rotor, version droite, fermeture à gauche

	Référence	Rotor	Longueur du corps	Epaisseur de porte (S)	Type d'installation	Unité de livraison
a)	81-7-7265	Carré 8 mm	22 mm	max. 12 mm	à visser	1 pc.
a)	81-7-7267	Triangle 8 mm	22 mm	max. 12 mm	à visser	1 pc.
a)	81-7-7269	Double barre 3 mm	22 mm	max. 12 mm	à visser	1 pc.
a)	81-7-7271	Carré berne 9 mm	22 mm	max. 12 mm	à visser	1 pc.
b)	81-7-8777	Carré 9 mm	32 mm	max. 22 mm	à visser	1 pc.
b)	81-7-8779	Carré 7 mm	32 mm	max. 22 mm	à visser	1 pc.
b)	81-7-8781	Carré 8 mm	32 mm	max. 22 mm	à visser	1 pc.
b)	81-7-8783	Double barre 3 mm	32 mm	max. 22 mm	à visser	1 pc.
b)	81-7-8785	Double barre 5 mm	32 mm	max. 22 mm	à visser	1 pc.
b)	81-7-8787	Triangle 6.5 mm	32 mm	max. 22 mm	à visser	1 pc.
b)	81-7-8789	Triangle 7 mm	32 mm	max. 22 mm	à visser	1 pc.
b)	81-7-8791	Triangle 8 mm	32 mm	max. 22 mm	à visser	1 pc.
b)	81-7-8793	Carré de Berne 9 mm	32 mm	max. 22 mm	à visser	1 pc.
b)	81-7-8890	Hexagone SW11	32 mm	max. 22 mm	à visser	1 pc.
b)	81-7-8892	Triangle conique, 7mm	32 mm	max. 22 mm	à visser	1 pc.

Verrou à compression avec rotor, version gauche, fermeture à droite

	Référence	Rotor	Longueur du corps	Epaisseur de porte (S)	Type d'installation	Unité de livraison
a)	81-7-7266	Carré 8 mm	22 mm	max. 12 mm	à visser	1 pc.
a)	81-7-7268	Triangle 8 mm	22 mm	max. 12 mm	à visser	1 pc.
a)	81-7-7270	Double barre 3 mm	22 mm	max. 12 mm	à visser	1 pc.
a)	81-7-7272	Carré berne 9 mm	22 mm	max. 12 mm	à visser	1 pc.
b)	81-7-8778	Carré 9 mm	32 mm	max. 22 mm	à visser	1 pc.
b)	81-7-8780	Carré 7 mm	32 mm	max. 22 mm	à visser	1 pc.
b)	81-7-8782	Carré 8 mm	32 mm	max. 22 mm	à visser	1 pc.
b)	81-7-8784	Double barre 3 mm	32 mm	max. 22 mm	à visser	1 pc.
b)	81-7-8786	Double barre 5 mm	32 mm	max. 22 mm	à visser	1 pc.
b)	81-7-8788	Triangle 6.5 mm	32 mm	max. 22 mm	à visser	1 pc.
b)	81-7-8790	Triangle 7 mm	32 mm	max. 22 mm	à visser	1 pc.
b)	81-7-8792	Triangle 8 mm	32 mm	max. 22 mm	à visser	1 pc.
b)	81-7-8794	Carré de Berne 9 mm	32 mm	max. 22 mm	à visser	1 pc.
b)	81-7-8891	Hexagone SW11	32 mm	max. 22 mm	à visser	1 pc.
b)	81-7-8893	Triangle conique, 7mm	32 mm	max. 22 mm	à visser	1 pc.

Accessoires	
c)	159 7-105.01 Cames L35/45 en inox
	768 6-100 Clés
	766 6-101 Clé universelle
	770 6-105 Clés pour le secteur ferroviaire
	170 81-7-9061 cape de protection
	169 81-7-9024 Plaquette anti-rotation
	169 81-7-9025 Plaquette anti-rotation



Avantages

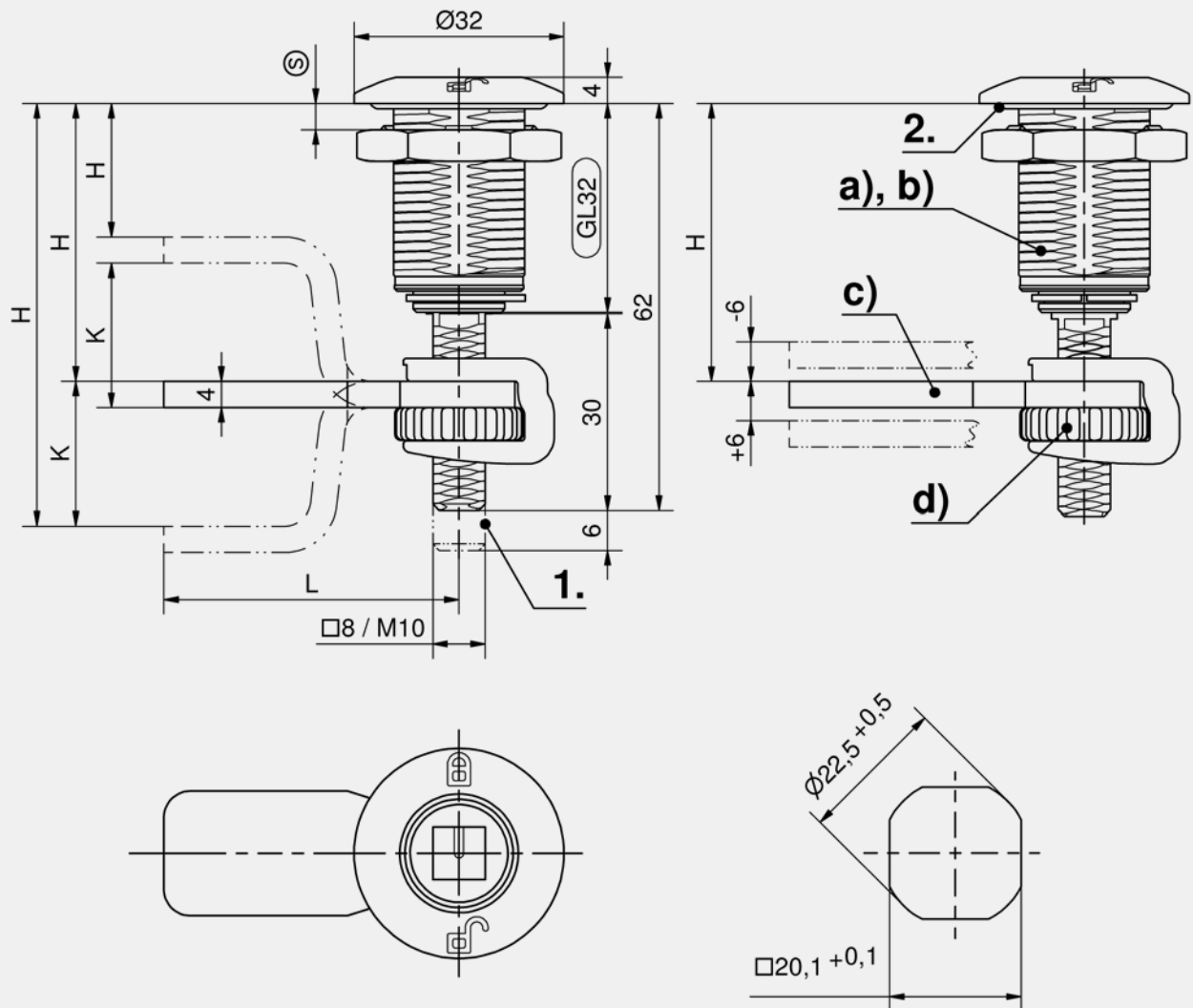
- Course de 6 mm.
- Tête affleurante.
- Le repere colore represente la position ouverte / fermée.
- Rotor avec marquage coloré.
- Anti-vibration selon DIN EN 61373.
- Pour montage à droite et à gauche.
- Le repère coloré représente la position ouverte / fermée.
- Rotor avec repère de couleur.
- IP65/67 selon DIN EN 60529.
- Mise a la terre par ecrou de mise a la terre.

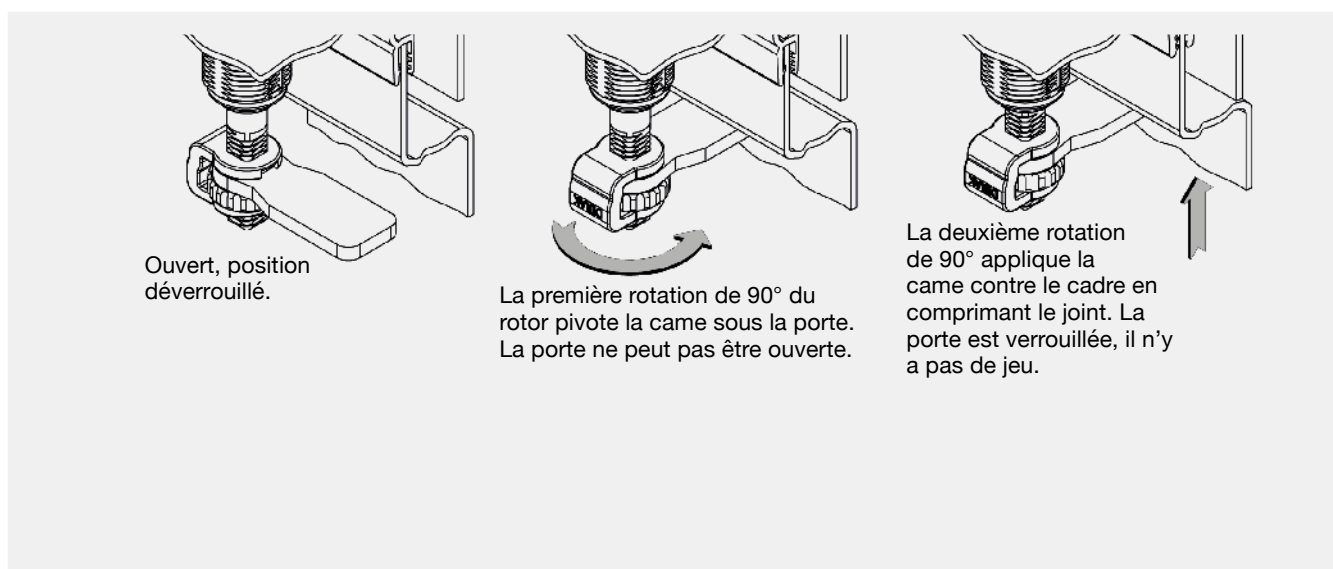
Matière

- **Corps, rotor** : zamak, chrome brillant ou noir mat
- **Tringle carrée filetée, écrou** : acier, zingué
- **Ecrou de terre** : zamak, brut
- **Gache** : PA
- **Roue moletée** : zamak

Remarques

- (S) Epaisseur porte max. 22 mm
Veuillez configurer le quart de tour avec une came.
1. course 6 mm
 2. joint surmoulé PUR
- d) gache avec réglage de la dimension H
- Variante où la came peut être ajustée avec des écrous, voir site web 1-079.01.





Verrou à compression avec rotor, version droite, fermeture à gauche

	Référence	Finition	Rotor	Type d'installation	Unité de livraison
a)	81-7-7285	chromé	Carré 8 mm	à visser	1 pc.
a)	81-7-7287	revêtement noir	Carré 8 mm	à visser	1 pc.
a)	81-7-7289	chromé	Double barre 3 mm	à visser	1 pc.
a)	81-7-7291	chromé	Double barre 5 mm	à visser	1 pc.
a)	81-7-7293	chromé	Triangle 8 mm	à visser	1 pc.
a)	81-7-7295	chromé	Carré de Berne 9 mm	à visser	1 pc.
a)	81-7-7297	revêtement noir	Carré de Berne 9 mm	à visser	1 pc.

Verrou à compression avec rotor, version gauche, fermeture à droite

	Référence	Finition	Rotor	Type d'installation	Unité de livraison
b)	81-7-7286	chromé	Carré 8 mm	à visser	1 pc.
b)	81-7-7288	revêtement noir	Carré 8 mm	à visser	1 pc.
b)	81-7-7290	chromé	Double barre 3 mm	à visser	1 pc.
b)	81-7-7292	chromé	Double barre 5 mm	à visser	1 pc.
b)	81-7-7294	chromé	Triangle 8 mm	à visser	1 pc.
b)	81-7-7296	chromé	Carré de Berne 9 mm	à visser	1 pc.
b)	81-7-7298	revêtement noir	Carré de Berne 9 mm	à visser	1 pc.

Accessoires	
c)	158 1-102.01 Cames L45 en acier
	768 6-100 Clés
	766 6-101 Clé universelle
	770 6-105 Clés pour le secteur ferroviaire
	170 81-7-9061 cape de protection
	169 81-7-9024 Plaquette anti-rotation
	169 81-7-9025 Plaquette anti-rotation

Options d'assemblage	
	91-1-5008 Montage de came, porte gauche
	91-1-5009 Montage de came, porte droite

DIN EN 45545-3 (E60)



IP 65/67

IP 65

IP 69K



RoHS WEEE



Avantages

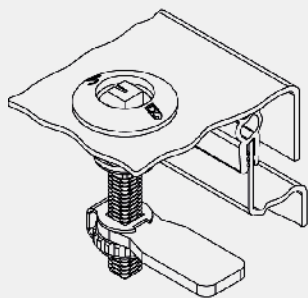
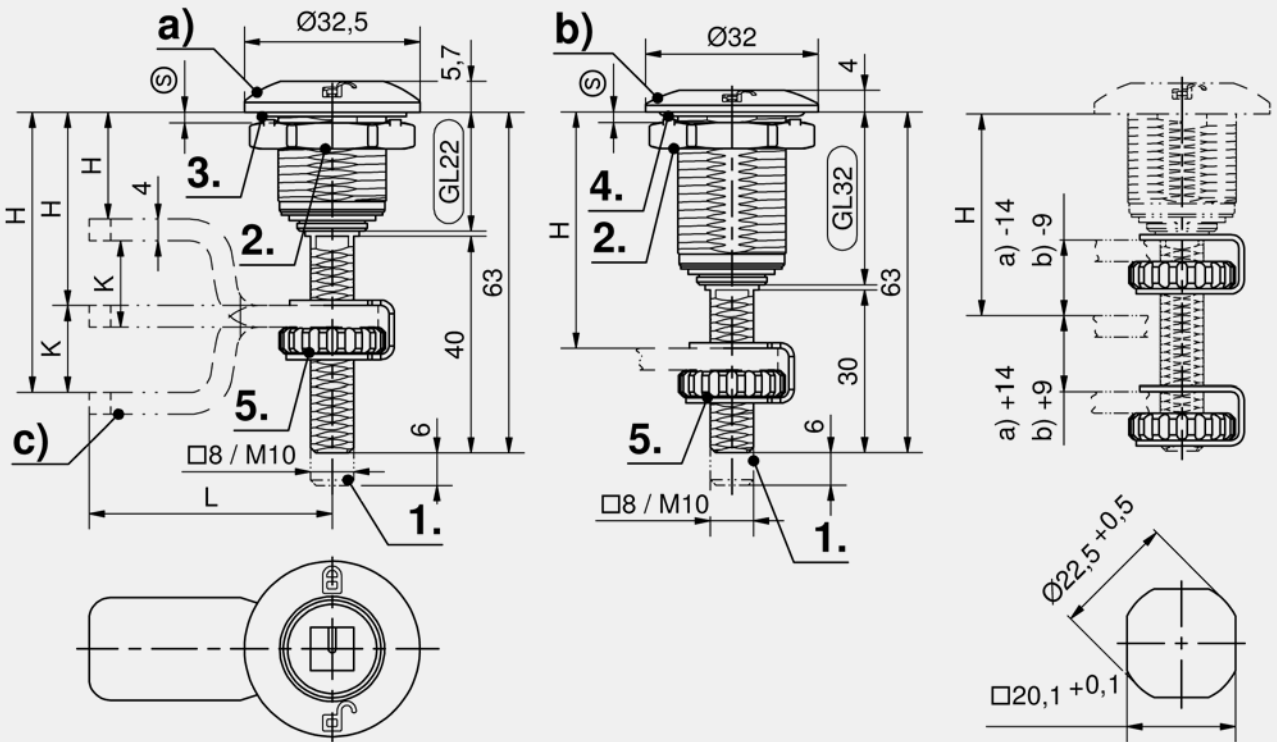
- Course de 6 mm. (1.)
- Forme de tête plate.
- Le repère coloré représente la position ouverte / fermée.
- Rotor avec marquage coloré.
- Antivibration selon DIN 61373.
- IP65/67 selon DIN EN 60529.
- GL 32 mm, IP69K selon DIN EN 40050.
- Pour montage à droite et à gauche.
- Mise à la terre par écrou de mise à la terre. (2.)
- La dimension H peut varier grâce au cambrage de la came.
- La came peut varier selon l'ajustement de la dimension H sur la tringle carrée fileté.

Matière

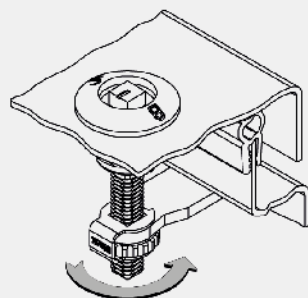
- **Corps, roue moletée, rotor, tringle carrée fileté et écrou de mise à la terre :** inox 316L
- **Prise :** PA, noire

Remarques

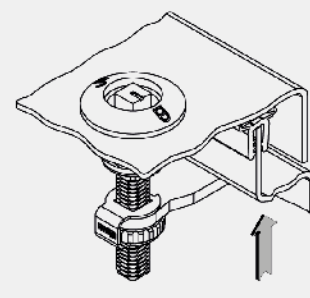
- (S) Épaisseur de porte max. 12 mm pour GL22
- (S) Épaisseur de porte max. 22 mm pour GL32
- Veillez configurer le quart de tour avec une came.
- Les comes cambrées négativement ne peuvent pas être installées prémontées.
- 3. joint extérieur plat
- 4. GL 32 mm avec joint surmoulé PUR
- 5. Réglage de la cote H
- Variant ou la came peut être ajustée de ± 6 mm avec un écrou, voir produit 7-079.01.



Ouvert, position déverrouillé.



La première rotation de 90° du rotor pivote la came sous la porte. La porte ne peut pas être ouverte.



La deuxième rotation de 90° applique la came contre le cadre en comprimant le joint. La porte est verrouillée, il n'y a pas de jeu.

Verrou à compression avec rotor, version droite, fermeture à gauche

	Référence	Rotor	Longueur du corps	Epaisseur de porte (S)	Type d'installation	Unité de livraison
a)	81-7-7142	Carré 8 mm	22 mm	max. 12 mm	à visser	1 pc.
a)	81-7-7143	Triangle 8 mm	22 mm	max. 12 mm	à visser	1 pc.
a)	81-7-7144	Double barre 3 mm	22 mm	max. 12 mm	à visser	1 pc.
a)	81-7-7145	Carré de Berne 9 mm	22 mm	max. 12 mm	à visser	1 pc.
b)	81-7-7146	Carré 9 mm	32 mm	max. 22 mm	à visser	1 pc.
b)	81-7-7147	Carré 7 mm	32 mm	max. 22 mm	à visser	1 pc.
b)	81-7-7148	Carré 8 mm	32 mm	max. 22 mm	à visser	1 pc.
b)	81-7-7149	Double barre 3 mm	32 mm	max. 22 mm	à visser	1 pc.
b)	81-7-7150	Double barre 5 mm	32 mm	max. 22 mm	à visser	1 pc.
b)	81-7-7151	Triangle 6.5 mm	32 mm	max. 22 mm	à visser	1 pc.
b)	81-7-7152	Triangle 7 mm	32 mm	max. 22 mm	à visser	1 pc.
b)	81-7-7153	Triangle 8 mm	32 mm	max. 22 mm	à visser	1 pc.
b)	81-7-7154	Carré de Berne 9 mm	32 mm	max. 22 mm	à visser	1 pc.
b)	81-7-7155	Hexagone SW11	32 mm	max. 22 mm	à visser	1 pc.
b)	81-7-7156	Triangle conique, 7mm	32 mm	max. 22 mm	à visser	1 pc.

Verrou à compression avec rotor, version gauche, fermeture à droite

	Référence	Rotor	Longueur du corps	Epaisseur de porte (S)	Type d'installation	Unité de livraison
a)	81-7-7157	Carré 8 mm	22 mm	max. 12 mm	à visser	1 pc.
a)	81-7-7158	Triangle 8 mm	22 mm	max. 12 mm	à visser	1 pc.
a)	81-7-7159	Double barre 3 mm	22 mm	max. 12 mm	à visser	1 pc.
a)	81-7-7160	Carré de Berne 9 mm	22 mm	max. 12 mm	à visser	1 pc.
b)	81-7-7161	Carré 9 mm	32 mm	max. 22 mm	à visser	1 pc.
b)	81-7-7162	Carré 7 mm	32 mm	max. 22 mm	à visser	1 pc.
b)	81-7-7163	Carré 8 mm	32 mm	max. 22 mm	à visser	1 pc.
b)	81-7-7164	Double barre 3 mm	32 mm	max. 22 mm	à visser	1 pc.
b)	81-7-7165	Double barre 5 mm	32 mm	max. 22 mm	à visser	1 pc.
b)	81-7-7166	Triangle 6.5 mm	32 mm	max. 22 mm	à visser	1 pc.
b)	81-7-7167	Triangle 7 mm	32 mm	max. 22 mm	à visser	1 pc.
b)	81-7-7168	Triangle 8 mm	32 mm	max. 22 mm	à visser	1 pc.
b)	81-7-7169	Carré de Berne 9 mm	32 mm	max. 22 mm	à visser	1 pc.
b)	81-7-7170	Hexagone SW11	32 mm	max. 22 mm	à visser	1 pc.
b)	81-7-7171	Triangle conique, 7mm	32 mm	max. 22 mm	à visser	1 pc.

Accessoires	
c)	174 7-077 Came réglable en hauteur L45 en inox
	768 6-100 Clés
	766 6-101 Clé universelle
	770 6-105 Clés pour le secteur ferroviaire
	159 7-105.01 Cames L35/45 en inox
	170 81-7-9061 cape de protection
	169 81-7-9024 Plaquette anti-rotation
	169 81-7-9025 Plaquette anti-rotation



Avantages

- Quart de tour affleurant pour installation par clipsage dans une découpe de 32x20,1 mm.
- Une découpe rectangulaire assure un alignement parfait.
- Le haut taux de transmission du pignon planétaire offre une pression par contact importante.
- Anti-vibration selon DIN EN 61373.
- IP65 selon DIN EN 60529.
- Montage droite et à gauche, sans besoin de changer la porte de sens.
- Le verrou à compression peut être clipsé dans la découpe complètement pré-assemblé.
- Ne nécessite aucun outil.
- La came est fixée au galet, il n'y a que les frottements de roulement.

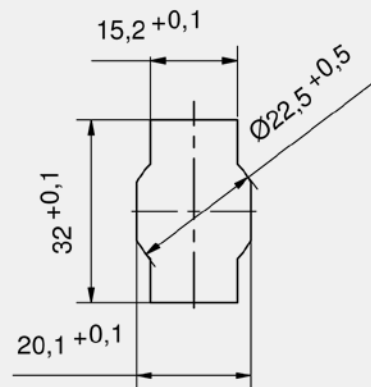
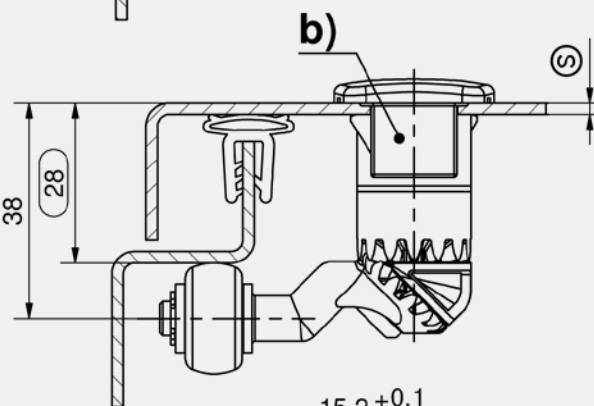
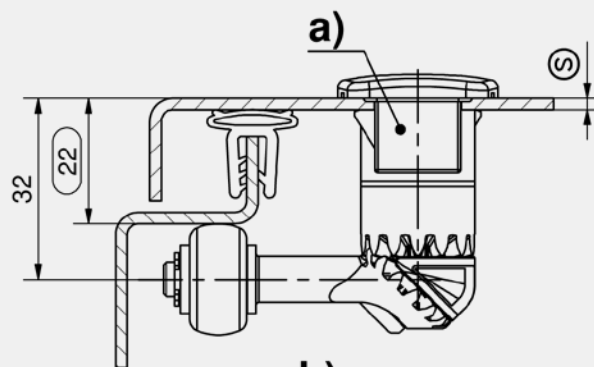
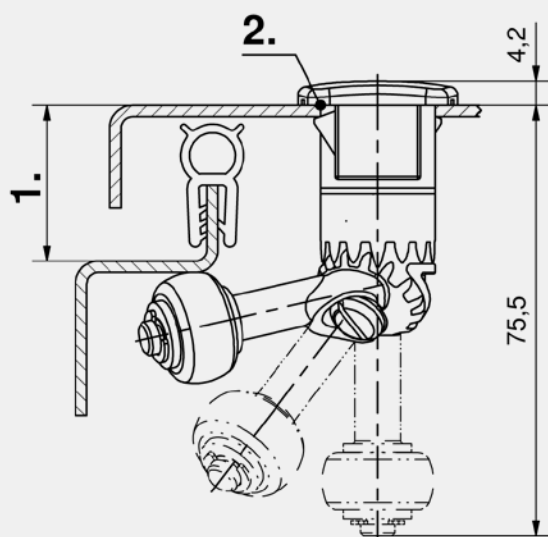
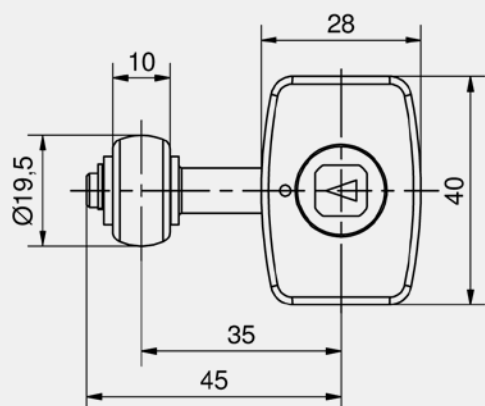
Matière

- **Corps et rotor** : zamak, chromé
- **Came** : zamak, zingué
- **Ailettes Snap** : acier fritté
- **Ressort** : acier à ressort
- **Rondelle** : acier, zingué
- **Galet** : POM, noir mat
- **Bouchon** : PA6, noir
- **Joint torique** : NBR, noir
- **Vis à embase** : acier

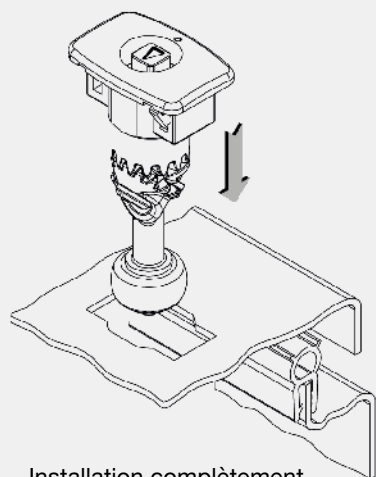
Remarques

Fermeture et ouverture à 180°, rotation vers la gauche et la droite, indexation en position fermée et ouverte.

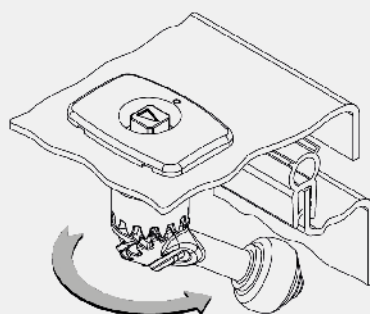
1. Compression 10 à 20 mm
2. Joint torique



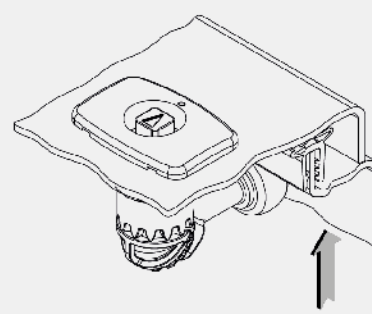
Mode opératoire



Installation complètement pré-assemblée en position ouverte.



Première rotation de 90° du rotor : la came pivote sous le cadre. La porte ne peut pas être ouverte.



La deuxième rotation de 90° applique la came contre le cadre en comprimant le joint. La porte est verrouillée, il n'y a pas de jeu.

Verrou à compression, avec rotor, pli de 22

	Référence	Rotor	Plage d'épaisseur (S)	Type d'installation	Unité de livraison
a)	81-7-6132	Carré 8 mm	0,8 - 1,5 mm	sans outil	1 pc.
a)	81-7-6133	Carré 8 mm	1,3 - 2,0 mm	sans outil	1 pc.
a)	81-7-6273	Carré 8 mm	1,8 - 2,5 mm	sans outil	1 pc.
a)	81-7-6135	Carré 8 mm	2,3 - 3,0 mm	sans outil	1 pc.
a)	81-7-6136	Carré 8 mm	2,8 - 3,5 mm	sans outil	1 pc.
a)	81-7-6137	Double barre 3 mm	0,8 - 1,5 mm	sans outil	1 pc.
a)	81-7-6138	Double barre 3 mm	1,3 - 2,0 mm	sans outil	1 pc.
a)	81-7-6274	Double barre 3 mm	1,8 - 2,5 mm	sans outil	1 pc.
a)	81-7-6140	Double barre 3 mm	2,3 - 3,0 mm	sans outil	1 pc.
a)	81-7-6141	Double barre 3 mm	2,8 - 3,5 mm	sans outil	1 pc.
a)	81-7-6142	Double barre 5 mm	0,8 - 1,5 mm	sans outil	1 pc.
a)	81-7-6143	Double barre 5 mm	1,3 - 2,0 mm	sans outil	1 pc.
a)	81-7-6275	Double barre 5 mm	1,8 - 2,5 mm	sans outil	1 pc.
a)	81-7-6145	Double barre 5 mm	2,3 - 3,0 mm	sans outil	1 pc.
a)	81-7-6146	Double barre 5 mm	2,8 - 3,5 mm	sans outil	1 pc.

Verrou à compression, avec rotor, pli de 28

	Référence	Rotor	Plage d'épaisseur (S)	Type d'installation	Unité de livraison
b)	81-7-6147	Carré 8 mm	0,8 - 1,5 mm	sans outil	1 pc.
b)	81-7-6148	Carré 8 mm	1,3 - 2,0 mm	sans outil	1 pc.
b)	81-7-6276	Carré 8 mm	1,8 - 2,5 mm	sans outil	1 pc.
b)	81-7-6150	Carré 8 mm	2,3 - 3,0 mm	sans outil	1 pc.
b)	81-7-6151	Carré 8 mm	2,8 - 3,5 mm	sans outil	1 pc.
b)	81-7-6152	Double barre 3 mm	0,8 - 1,5 mm	sans outil	1 pc.
b)	81-7-6153	Double barre 3 mm	1,3 - 2,0 mm	sans outil	1 pc.
b)	81-7-6277	Double barre 3 mm	1,8 - 2,5 mm	sans outil	1 pc.
b)	81-7-6155	Double barre 3 mm	2,3 - 3,0 mm	sans outil	1 pc.
b)	81-7-6156	Double barre 3 mm	2,8 - 3,5 mm	sans outil	1 pc.
b)	81-7-6157	Double barre 5 mm	0,8 - 1,5 mm	sans outil	1 pc.
b)	81-7-6158	Double barre 5 mm	1,3 - 2,0 mm	sans outil	1 pc.
b)	81-7-6279	Double barre 5 mm	1,8 - 2,5 mm	sans outil	1 pc.
b)	81-7-6160	Double barre 5 mm	2,3 - 3,0 mm	sans outil	1 pc.
b)	81-7-6161	Double barre 5 mm	2,8 - 3,5 mm	sans outil	1 pc.

Accessoires	
768	6-100 Clés
766	6-101 Clé universelle

DIN
61373IP
65RoHS
WEEE**Avantages**

- Course de 6,5 mm.
- La première rotation de 90° place la came en position fermée. Une seconde rotation de 90° permet de comprimer la porte sur le joint.
- Des repères indiquent la position finale (voir dessin du bas).
- Anti-vibration selon DIN EN 61373.
- IP65 selon DIN EN 60529.
- Mise à la terre par écrou de mise à la terre.
- Pour montage à droite et à gauche.

Matière

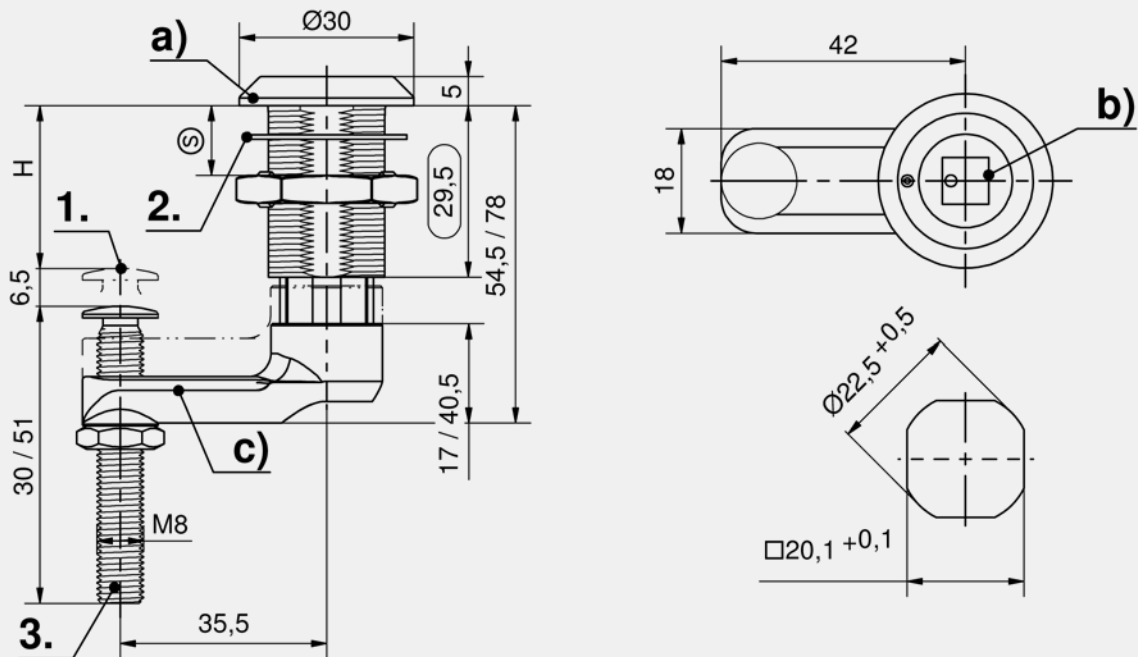
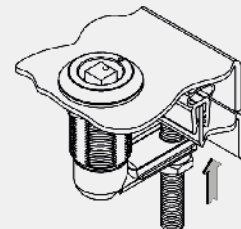
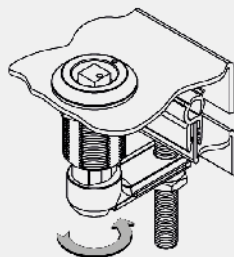
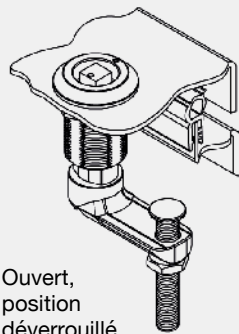
- **Corps** : zamak, chromé ou noir
- **Rotor** : laiton, chromé, zamak, noir ou chromé
- **Poignée levier** : zamak, noir
- **Ressort** : inox
- **Came** : zamak, chromé
- **Vis de réglage** : acier, zingué

Remarques

(S) Epaisseur porte max. 22 mm
Veuillez configurer le quart de tour avec rotor et came.

La cote H est aisément ajustable grâce à la vis de réglage.

1. Compression 6.5 mm
2. Joint plat externe
3. Vis de réglage

**Mode opératoire**

Verrou de compression, version droit, fermeture à gauche

	Référence	Finition	Type de mise à la terre	Type d'installation	Unité de livraison
a)	81-7-1111	chromé		à visser	1 pc.
a)	81-7-1112	chromé	Ecrou de mise à la terre	à visser	1 pc.
a)	81-7-1124	revêtement noir	Ecrou de mise à la terre	à visser	1 pc.

Verrou à compression, coté gauche, fermeture à droite

	Référence	Finition	Type de mise à la terre	Type d'installation	Unité de livraison
a)	81-7-1114	chromé	Ecrou de mise à la terre	à visser	1 pc.
a)	81-7-1125	revêtement noir	Ecrou de mise à la terre	à visser	1 pc.

Rotors

	Référence	Finition	Rotor	Version	Unité de livraison
b)	81-7-2009	chromé	Carré 7 mm		1 pc.
b)	81-7-2001	chromé	Carré 8 mm		1 pc.
b)	81-7-2011	chromé	Triangle 7 mm		1 pc.
b)	81-7-2002	chromé	Triangle 8 mm		1 pc.
b)	81-7-2003	chromé	Double barre 3 mm		1 pc.
b)	81-7-2004	chromé	Double barre 5 mm		1 pc.
b)	81-7-2010	chromé	Six pans creux de 8 mm (5/16")		1 pc.
b)	81-7-2013	revêtement noir	Six pans creux de 8 mm (5/16")		1 pc.
b)	81-7-2005	chromé	Pans creux hexagone. 10mm		1 pc.
b)	81-7-2014	chromé	Hex. 7/16"		1 pc.
b)	81-7-2006	chromé	Fente largeur 2mm profondeur 4 mm		1 pc.
b)	81-7-2007	chromé	Poignée levier	came alignée à la poignée	1 pc.
b)	81-7-2008	chromé	Poignée levier	came à 90° de la poignée	1 pc.

Cames, coté droit

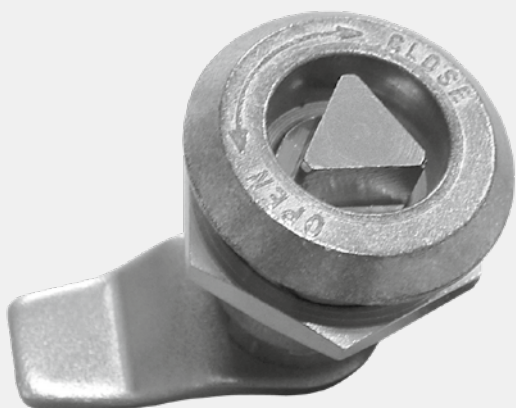
	Référence	cote H variable	Hauteur de came	Version	Unité de livraison
c)	81-7-3611	0 - 37 mm	17 mm	vis réglable 51mm	1 pc.
c)	81-7-3612	21 - 34 mm	17 mm	vis réglable 30mm	1 pc.
c)	81-7-3613	24 - 60 mm	40,5 mm	vis réglable 51mm	1 pc.
c)	81-7-3614	45 - 60 mm	40,5 mm	vis réglable 30mm	1 pc.

Cames, coté gauche

	Référence	cote H variable	Hauteur de came	Version	Unité de livraison
c)	81-7-3624	21 - 34 mm	17 mm	vis réglable 30mm	1 pc.
c)	81-7-3620	0 - 37 mm	17 mm	vis réglable 51mm	1 pc.

Accessoires	
	768 6-100 Clés
	766 6-101 Clé universelle

Options d'assemblage	
	91-1-5008 Montage de came, porte gauche
	91-1-5009 Montage de came, porte droite
	91-1-5013 Assemblage poignée levier 90° G
	91-1-5014 Assemblage poignée levier 90° D



Avantages

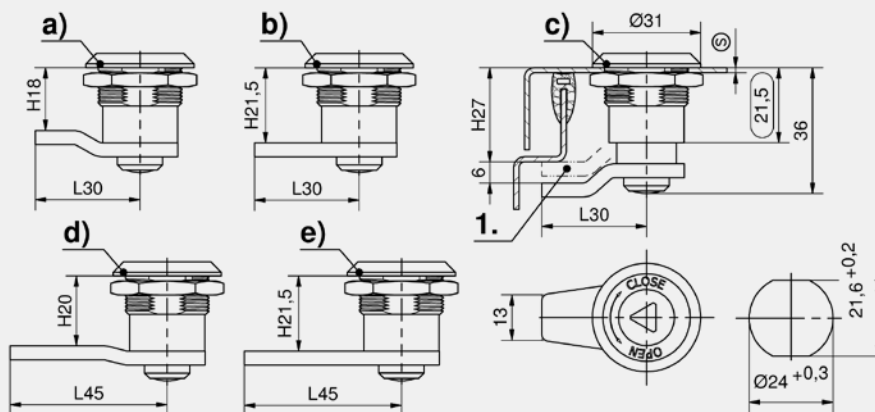
- Pour la découpe 21.6.
- Course de 6 mm.
- La compression se fait uniquement dans le sens horaire.
- La première rotation de 90° place la came en position fermée.
- En continuant de tourner le rotor, la came se rapproche de la porte.
- Anti-vibration.
- Pour montage à droite et à gauche.

Matière

- **Corps** : zamak, zingué
- **Rotor** : laiton, nickelé
- **Ressort et came** : inox
- **Ecrou** : acier, zingué

Remarques

(S) Epaisseur porte max. 6 mm



Quart de tour à compression zamak avec rotor et came

	Référence	Cote H	Rotor	Longueur de came	Type d'installation	Unité de livraison
a)	81-7-8001	18 mm	Carré 7 mm	L 30	à visser	10 pcs.
a)	81-7-8002	18 mm	Carré 8 mm	L 30	à visser	10 pcs.
a)	81-7-8004	18 mm	Triangle 8 mm	L 30	à visser	10 pcs.
a)	81-7-8006	18 mm	Double barre 3 mm	L 30	à visser	10 pcs.
a)	81-7-8007	18 mm	Double barre 5 mm	L 30	à visser	10 pcs.
b)	81-7-8010	21,5 mm	Carré 8 mm	L 30	à visser	10 pcs.
b)	81-7-8011	21,5 mm	Triangle 7 mm	L 30	à visser	10 pcs.
b)	81-7-8015	21,5 mm	Double barre 5 mm	L 30	à visser	10 pcs.
b)	81-7-8016	21,5 mm	Fente largeur 2mm profondeur 4 mm	L 30	à visser	10 pcs.
c)	81-7-8018	27 mm	Carré 8 mm	L 30	à visser	10 pcs.
c)	81-7-8019	27 mm	Triangle 7 mm	L 30	à visser	10 pcs.
c)	81-7-8020	27 mm	Triangle 8 mm	L 30	à visser	10 pcs.
c)	81-7-8022	27 mm	Double barre 3 mm	L 30	à visser	10 pcs.
c)	81-7-8023	27 mm	Double barre 5 mm	L 30	à visser	10 pcs.
c)	81-7-8024	27 mm	Fente largeur 2mm profondeur 4 mm	L 30	à visser	10 pcs.
d)	81-7-8025	20 mm	Carré 7 mm	L 45	à visser	10 pcs.
d)	81-7-8026	20 mm	Carré 8 mm	L 45	à visser	10 pcs.
d)	81-7-8030	20 mm	Double barre 3 mm	L 45	à visser	10 pcs.
e)	81-7-8033	21,5 mm	Carré 7 mm	L 45	à visser	10 pcs.
e)	81-7-8034	21,5 mm	Carré 8 mm	L 45	à visser	10 pcs.
e)	81-7-8035	21,5 mm	Triangle 7 mm	L 45	à visser	10 pcs.
e)	81-7-8036	21,5 mm	Triangle 8 mm	L 45	à visser	10 pcs.
e)	81-7-8038	21,5 mm	Double barre 3 mm	L 45	à visser	10 pcs.
e)	81-7-8039	21,5 mm	Double barre 5 mm	L 45	à visser	10 pcs.

Accessoires	
768	6-100 Clés
766	6-101 Clé universelle



Avantages

- Quart de tour pour découpe Pr20.1
- Avec crochet de tirage intégré.
- Étanche à l'eau et à la poussière selon IP65/67 DIN EN (en option).
- Pour montage à droite et à gauche en tournant l'adaptateur.
- Mise à la terre par languette de mise à la terre.
- Montage sur demande.
- Le quart de tour pré-assemblé peut être monté dans la découpe.

Matière

- **Corps** : PA, noir
- **Adaptateur** : zamak, zingué

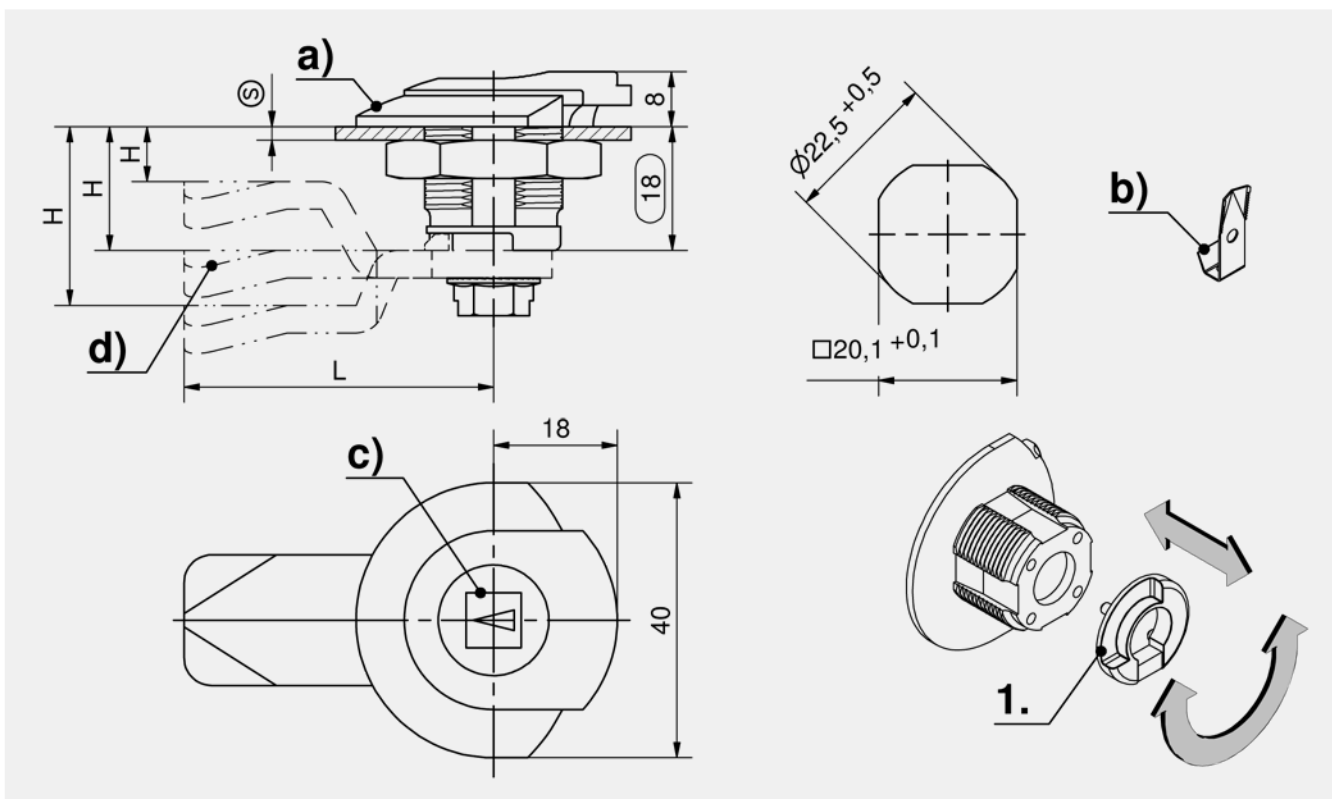
Remarques

(S) Pour épaisseur de porte max. 8 mm.

Veillez configurer le quart de tour avec rotor et came.

Remarque : le rotor papillon ou étoile n'est pas utilisable.

1. Adaptateur pour droite / gauche



Corps du quart de tour

	Référence	Longueur du corps	Type de mise à la terre	Type d'installation	Unité de livraison
a)	81-7-1032	18 mm		à visser	10 pcs.
b)	81-7-1033	18 mm	Languette de mise à la terre	à visser	10 pcs.

Accessoires	
c)	150 1-101 Rotors Pr20.1
d)	154, 292 1-102 Cames L35/45 en acier
d)	161 1-261 Cames avec rampe
d)	161 1-262 Cames avec H et L variables
d)	162 1-264 Cames à claquer
	768 6-100 Clés
	766 6-101 Clé universelle

Options d'assemblage	
	91-1-5015 Assemblage sans joint torique, version droite
	91-1-5016 Assemblage avec joint torique, version droite
	91-1-5017 Assemblage sans joint torique, version gauche
	91-1-5018 Assemblage avec joint torique, version gauche

Extension de fonction	
	81-7-9078 Kit d'étanchéité IP67 pour Quarts de Tour Pr20.1
	81-7-9079 Kit d'étanchéité IP65 pour Quarts de Tour Pr20.1

**Avantages**

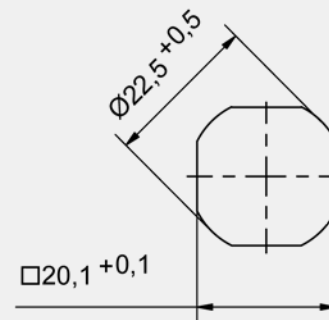
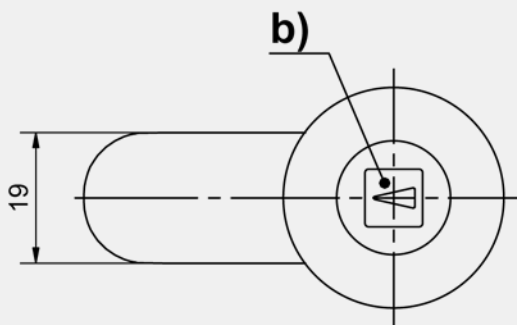
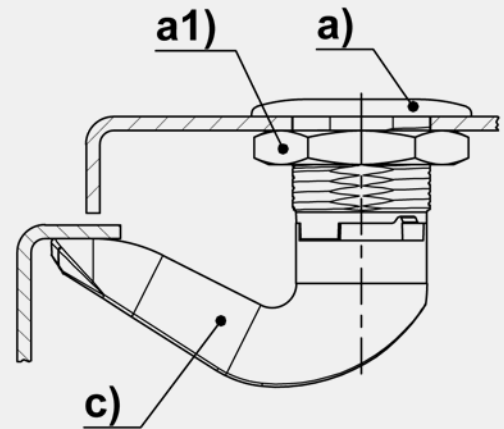
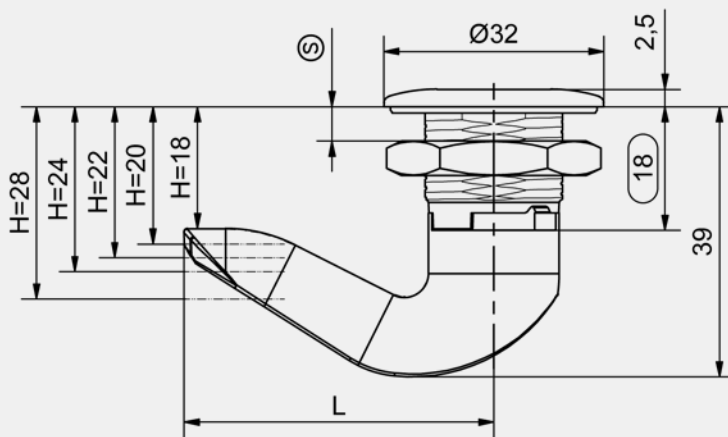
- Pour découpe Pr20.1.
- Protection électrique.
- Incluant un joint surmoulé en TPE situé sous la tête et à l'intérieur du corps.
- IP65/67 selon DIN EN 60529.
- IP69K selon DIN EN 40050.
- Pour montage à droite et à gauche.
- Le rotor et la came s'assemblent par clipsage, sans outil.
- Le quart de tour pré-assemblé peut être monté dans la découpe.

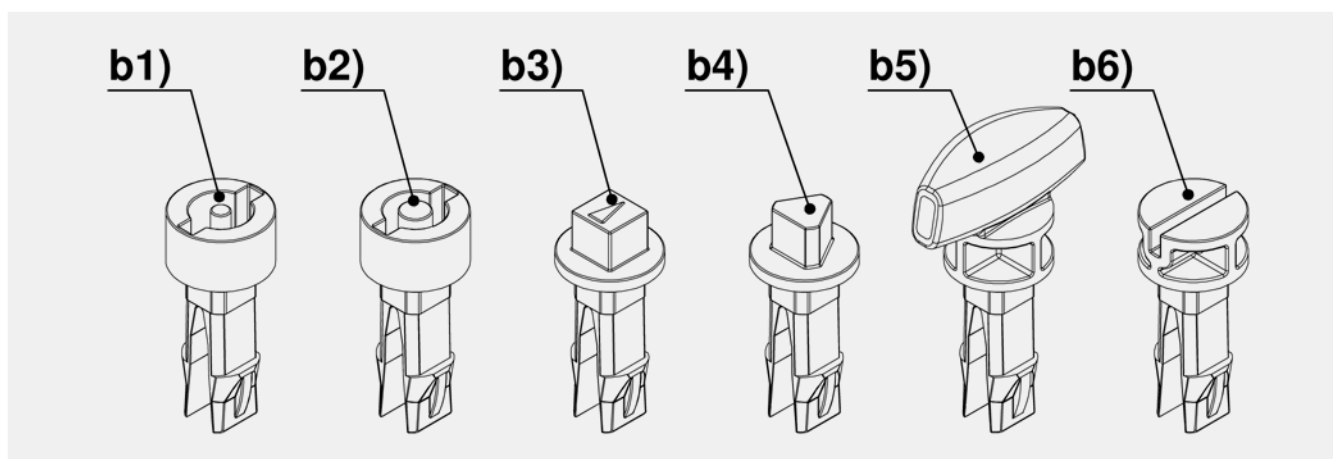
Matière

- **Corps, écrou rotor et came :** PA6, noir
- **Joint :** TPE, rouge

Remarques

- (S) Pour épaisseur de porte max. 8mm.
Veuillez configurer le quart de tour avec écrou, rotor et came.





Quart de tour corps 2K

	Référence	Nom	Longueur du corps	Joint captif	Type d'installation	Unité de livraison
a)	81-7-1129	Quart de tour	18 mm	Oui	à visser	50 pcs.
a1)	81-7-9014	Ecrou			à visser	50 pcs.

Rotor 2K

	Référence	Rotor	Unité de livraison
b1)	81-7-2015	Double barre 3 mm	50 pcs.
b2)	81-7-2016	Double barre 5 mm	50 pcs.
b3)	81-7-2017	Carré 8 mm	50 pcs.
b4)	81-7-2018	Triangle 8 mm	50 pcs.
b5)	81-7-2020	Bouton papillon	50 pcs.
b6)	81-7-2019	Fente largeur 2mm profondeur 4 mm	50 pcs.

Came 2K L45

	Référence	Cote H	Unité de livraison
c)	81-7-3331	18 mm	50 pcs.
c)	81-7-3332	20 mm	50 pcs.
c)	81-7-3333	22 mm	50 pcs.
c)	81-7-3334	24 mm	50 pcs.
c)	81-7-3335	28 mm	50 pcs.

Accessoires	
170	1-270 Cape de protection et bouchon d'étanchéité
172	1-270.01 Crochet de tirage
169	1-275 Accessoires pour quart de tour
768	6-100 Clés
766	6-101 Clé universelle



Avantages

- Pour découpe Pr20.1.
- Protection isolée.
- Etanche à l'eau et à la poussière selon IP65/67 DIN EN 60529 (en option).
- Pour montage à droite et à gauche.
- Le quart de tour pré-assemblé peut être vissé dans la découpe.
- En cas d'utilisation du rotor en zamak, d'une came en inox et un rotor en inox, la continuité électrique peut-être assurée au moyen de la languette de mise à la terre (f).

Matière

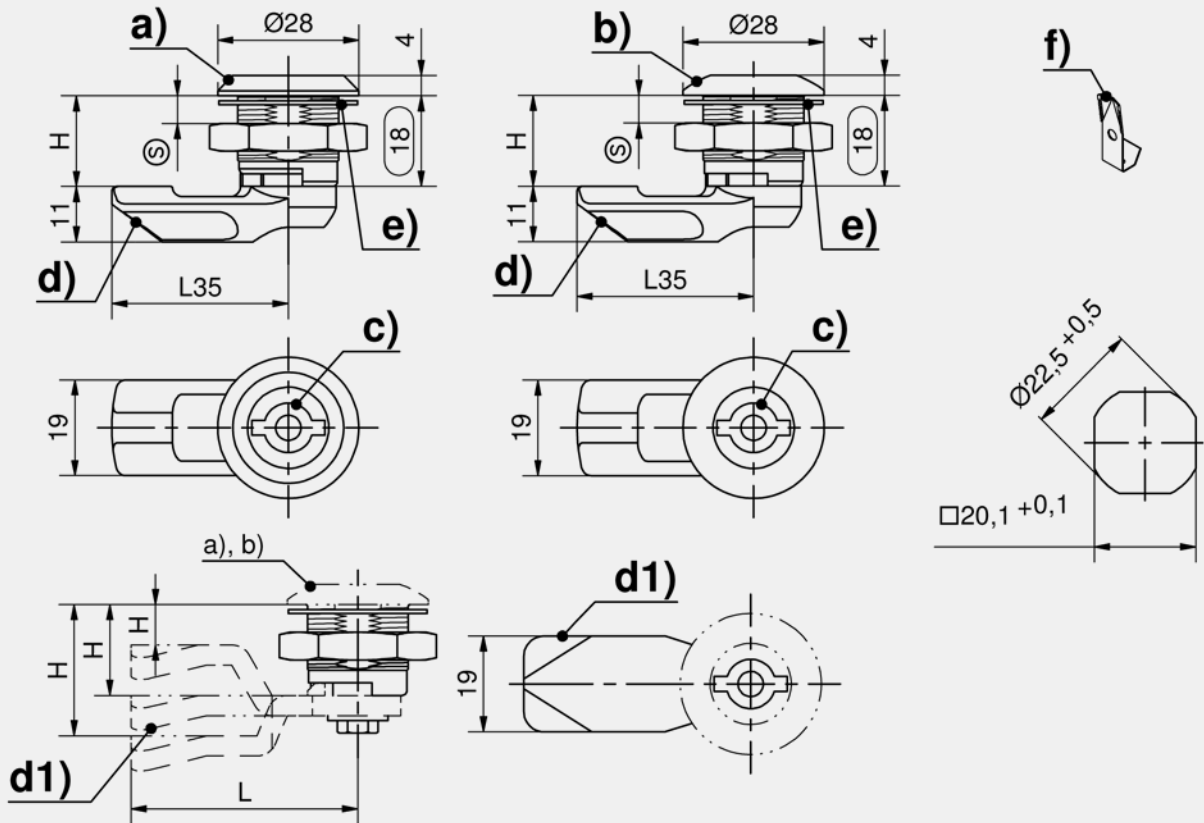
- **Corps et came** : PA, noir
- **Ecrou** : voir tableau

Remarques

(S) Pour épaisseur de porte max. 8mm

Veillez configurer le quart de tour avec rotor et came.

Un pré-assemblage est fortement conseillé.



Corps de quart de tour + écrou

	Référence	Version	Matériaux nut	Type d'installation	Unité de livraison
a)	81-7-1003	tête de boîtier tronconique	acier	à visser	10 pcs.
a)	81-7-1044	tête de boîtier tronconique	inox 304	à visser	10 pcs.
a)	81-7-1073	tête de boîtier tronconique	PA	à visser	10 pcs.
b)	81-7-1093	tête de boîtier arrondie	acier	à visser	10 pcs.
b)	81-7-1095	tête de boîtier arrondie	PA	à visser	10 pcs.
b)	81-7-1094	tête de boîtier arrondie	inox 304	à visser	10 pcs.

Cames L35, avec butée

	Référence	Cote H	Unité de livraison
d)	81-7-3318	18 mm	10 pcs.
d)	81-7-3320	20 mm	10 pcs.
d)	81-7-3322	22 mm	10 pcs.
d)	81-7-3325	25 mm	10 pcs.
d)	81-7-3328	28 mm	10 pcs.

Accessoires	
c)	150 1-101 Rotors Pr20.1
c)	152 7-082 Corps long de quart de tour
d1)	154, 292 1-102 Cames L35/45 en acier
d1)	156 7-105 Cames L35/45 en inox
	768 6-100 Clés
	766 6-101 Clé universelle

Options d'assemblage	
	91-1-5001 Assemblage came sans joint torique
	91-1-5002 Assemblage came avec joint torique
	91-1-5052 Assemblage came 90° sur bouton papillon sans joint torique
	91-1-5053 Assemblage came 90° sur bouton papillon avec joint torique

Extension de fonction	
f)	81-7-9007 Languette de mise à la terre
e)	81-7-9078 Kit d'étanchéité IP67 pour Quarts de Tour Pr20.1
e)	81-7-9079 Kit d'étanchéité IP65 pour Quarts de Tour Pr20.1



Avantages

- Tête affleurante
- Corps de longueur 12 mm
- IP69K selon DIN EN 40050. (en option)
- Pour montage à droite et à gauche.
- Mise à la terre par écrou de mise à la terre simple face. (en option)
- Assemblage sur demande
- Le quart de tour peut être directement inséré dans la découpe pré-assemblée avec sa came.

Matière

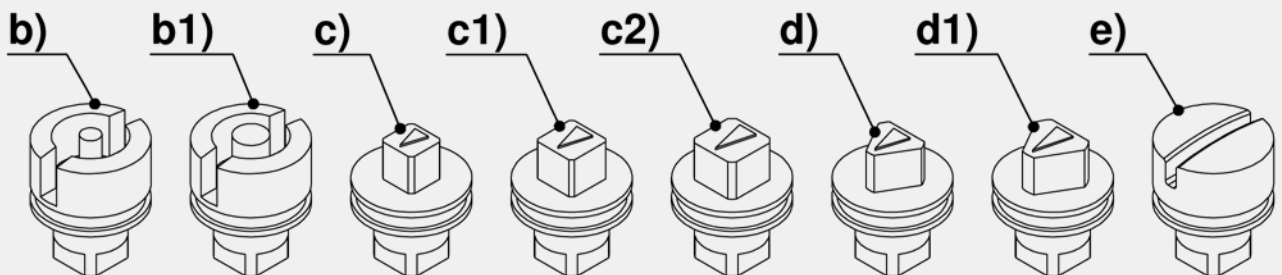
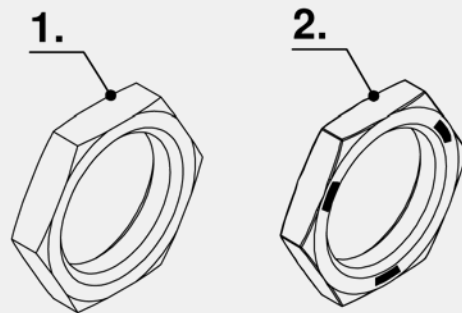
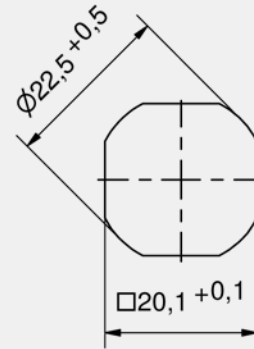
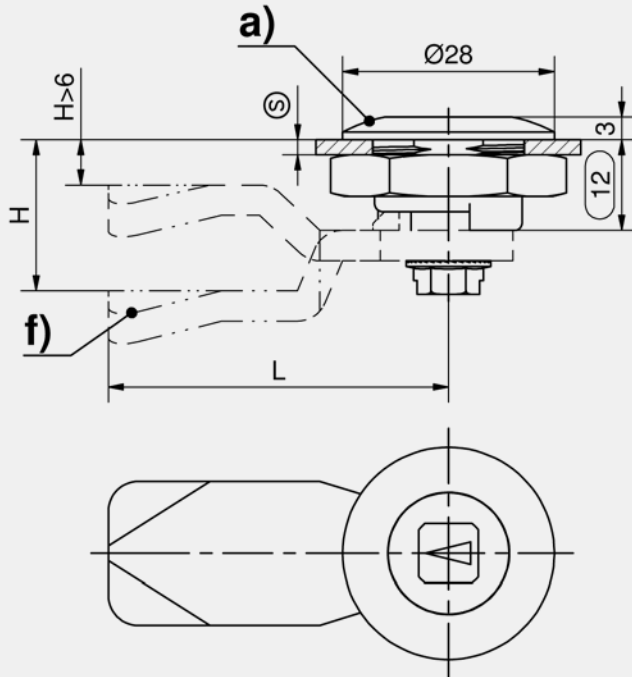
- **Corps et rotor** : zamak, chromé ou noir
- **Écrou** : acier, zingué

Remarques

(S) Épaisseur porte max. 3 mm
 Veuillez configurer le quart de tour avec un rotor et une came.

Attention : les comes coudées négativement ne **peuvent pas être** installées pré-assemblées dans la découpe.

1. écrou
2. écrou de mise à la terre



Corps de quart de tour, zamak

	Référence	Finition	Type de mise à la terre	Type d'installation	Unité de livraison
a)	81-7-1131	chromé		à visser	10 pcs.
a)	81-7-1132	chromé	Ecrou de mise à la terre	à visser	10 pcs.
a)	81-7-1133	revêtement noir		à visser	10 pcs.
a)	81-7-1143	revêtement noir	Ecrou de mise à la terre	à visser	10 pcs.

Rotors, zamak, pour quart de tour L12

	Référence	Rotor	Finition	Unité de livraison
b)	81-7-2189	Double barre 3 mm	chromé	10 pcs.
b1)	81-7-2190	Double barre 5 mm	chromé	10 pcs.
c)	81-7-2184	Carré 9 mm	chromé	10 pcs.
c1)	81-7-2185	Carré 7 mm	chromé	10 pcs.
c2)	81-7-2186	Carré 8 mm	chromé	10 pcs.
d)	81-7-2187	Triangle 7 mm	chromé	10 pcs.
d1)	81-7-2188	Triangle 8 mm	chromé	10 pcs.
e)	81-7-2025	Fente largeur 2mm profondeur 4 mm	chromé	10 pcs.
b)	81-7-2196	Double barre 3 mm	revêtement noir	10 pcs.
b1)	81-7-2197	Double barre 5 mm	revêtement noir	10 pcs.
c)	81-7-2191	Carré 9 mm	revêtement noir	10 pcs.
c1)	81-7-2192	Carré 7 mm	revêtement noir	10 pcs.
c2)	81-7-2193	Carré 8 mm	revêtement noir	10 pcs.
d)	81-7-2194	Triangle 7 mm	revêtement noir	10 pcs.
d1)	81-7-2195	Triangle 8 mm	revêtement noir	10 pcs.
e)	81-7-2026	Fente largeur 2mm profondeur 4 mm	revêtement noir	10 pcs.

Accessoires	
f)	154, 292 1-102 Cames L35/45 en acier
f)	160 1-260 Came crochet
f)	161 1-261 Cames avec rampe
f)	161 1-262 Cames avec H et L variables
	768 6-100 Clés
	766 6-101 Clé universelle

Options d'assemblage	
	91-1-5001 Assemblage came sans joint torique
	91-1-5002 Assemblage came avec joint torique

Extension de fonction	
	81-7-9079 Kit d'étanchéité IP69K pour Quarts de Tour Pr20.1

**Avantages**

- Quart de tour affleurant pour montage dans une découpe de 32x20 mm.
- La découpe rectangulaire assure un alignement parfait.
- IP65 selon DIN EN 60529 (joint torique pour corps inclus). Joint torique 81-7-9002, pour rotor, à commander séparément.
- Pour montage à droite et à gauche grâce à un adaptateur.
- Mise à la terre par languette de mise à la terre (en option).
- Sur demande, les pièces peuvent être pré-assemblées.
- Le quart de tour complet peut être clipsé en temps qu'ensemble prémonté.
- Montage sans outil et résiste aux vibrations.
- Montage en aveugle.

Matière

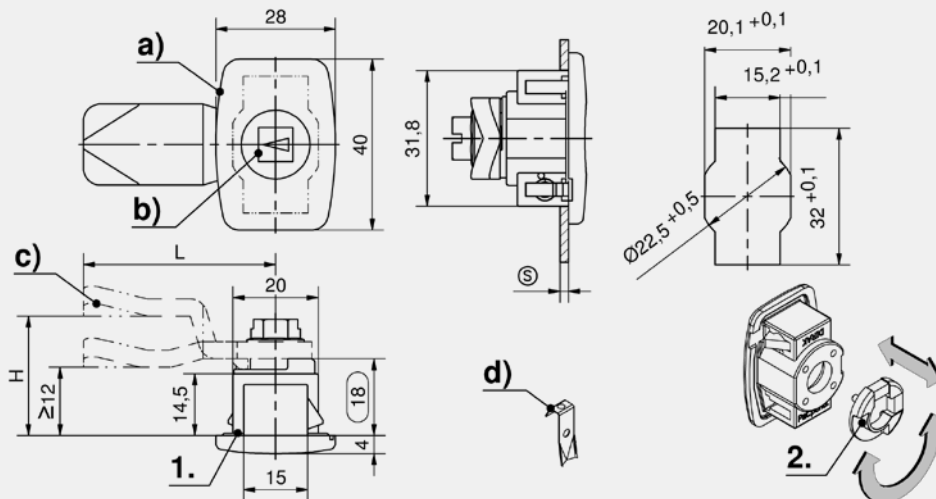
- **Corps** : PA, noir ou zamak, chromé
- **Ailette SNAP** : acier fritté
- **Joint torique** : NBR, noir

Remarques

Attention : la cote H de la came doit être ≥ 12 mm !

Veillez configurer le quart de tour avec rotor et came.

1. Joint torique
2. Adaptateur pour montage à droite et à gauche



Quart de tour

	Référence	Plage d'épaisseur (S)	Matière	Finition	Unité de livraison
a)	81-7-6078	1,0 - 1,7 mm	PA	revêtement noir	10 pcs.
a)	81-7-6083	1,3 - 2,0 mm	PA	revêtement noir	10 pcs.
a)	81-7-6079	1,5 - 2,2 mm	PA	revêtement noir	10 pcs.
a)	81-7-6084	1,8 - 2,5 mm	PA	revêtement noir	10 pcs.
a)	81-7-6085	2,3 - 3,0 mm	PA	revêtement noir	10 pcs.
a)	81-7-6086	2,8 - 3,5 mm	PA	revêtement noir	10 pcs.
a)	81-7-6080	1,0 - 1,7 mm	zamak	chromé	10 pcs.
a)	81-7-6088	1,3 - 2,0 mm	zamak	chromé	10 pcs.
a)	81-7-6081	1,5 - 2,2 mm	zamak	chromé	10 pcs.
a)	81-7-6089	1,8 - 2,5 mm	zamak	chromé	10 pcs.
a)	81-7-6090	2,3 - 3,0 mm	zamak	chromé	10 pcs.
a)	81-7-6091	2,8 - 3,5 mm	zamak	chromé	10 pcs.

Accessoires	
b)	150 1-101 Rotors Pr20.1
c)	154, 292 1-102 Cames L35/45 en acier
c)	161 1-262 Cames avec H et L variables
	768 6-100 Clés
	766 6-101 Clé universelle

Extension de fonction	
	81-7-9002 Joint torique 12 x 2,0 mm
d)	81-7-9007 Languette de mise à la terre

Options d'assemblage	
	91-1-5015 Assemblage sans joint torique, version droite
	91-1-5016 Assemblage avec joint torique, version droite
	91-1-5017 Assemblage sans joint torique, version gauche
	91-1-5018 Assemblage avec joint torique, version gauche



Avantages

- Quart de tour affleurant pour découpe Pr20.1.
- Étanche à l'eau et à la poussière selon IP65/67 DIN EN 60529 (en option).
- Pour montage à droite et à gauche.
- Mise à la terre avec écrou ou languette de mise à la terre.
- Assemblage sur demande.
- Le quart de tour pré-assemblé peut être monté dans la découpe.

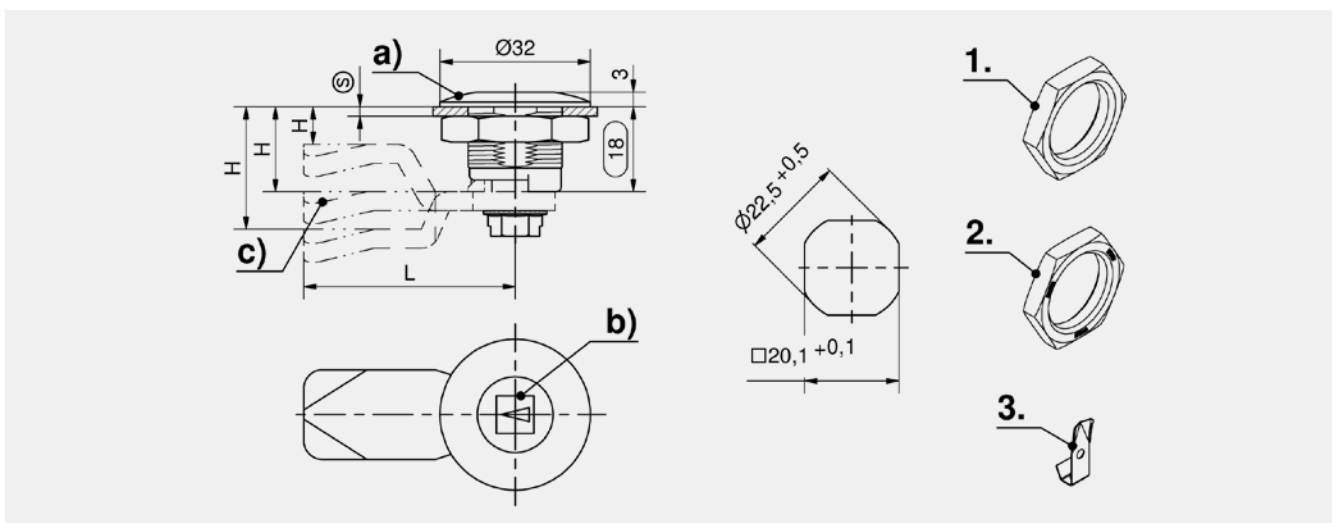
Matière

- **Corps** : zamak, chromé ou noir
- **Écrou** : acier, zingué
- **Écrou de mise à la terre** : zamak, brut
- **Languette de mise à la terre** : inox

Remarques

(S) Pour épaisseur de porte max. 8 mm
 Veuillez configurer le quart de tour avec rotor et came.

1. Écrou
2. Écrou de mise à la terre
3. languette de mise à la terre



Corps de quart de tour, zamak Ø32

	Référence	Finition	Type de mise à la terre	Type d'installation	Unité de livraison
a)	81-7-1144	chromé		à visser	10 pcs.
a)	81-7-1145	chromé	Écrou de mise à la terre	à visser	10 pcs.
a)	81-7-1146	chromé	Languette de mise à la terre	à visser	10 pcs.
a)	81-7-1147	revêtement noir		à visser	10 pcs.
a)	81-7-1148	revêtement noir	Écrou de mise à la terre	à visser	10 pcs.
a)	81-7-1149	revêtement noir	Languette de mise à la terre	à visser	10 pcs.

Accessoires	
b)	150 1-101 Rotors Pr20.1
c)	154, 292 1-102 Cames L35/45 en acier
c1)	160 1-260 Came crochet
c1)	161 1-261 Cames avec rampe
c1)	161 1-262 Cames avec H et L variables
	167 1-115 Boutons et poignées
	170 1-270 Cape de protection et bouchon d'étanchéité
	172 1-270.01 Crochet de tirage
	169 1-275 Accessoires pour quart de tour
	768 6-100 Clés
	766 6-101 Clé universelle

Options d'assemblage	
	91-1-5001 Assemblage came sans joint torique
	91-1-5002 Assemblage came avec joint torique
Extension de fonction	
	81-7-9078 Kit d'étanchéité IP67 pour Quarts de Tour Pr20.1
	81-7-9079 Kit d'étanchéité IP65 pour Quarts de Tour Pr20.1



Avantages

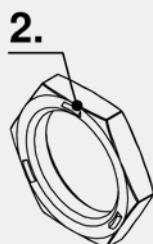
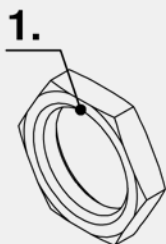
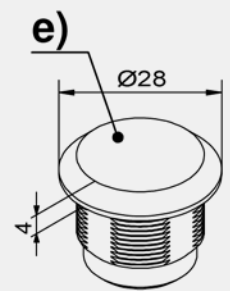
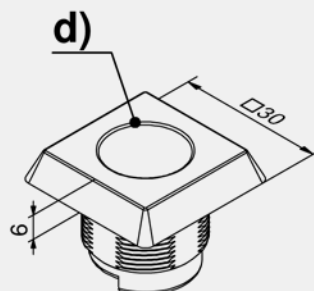
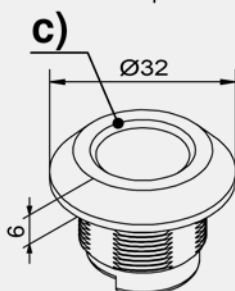
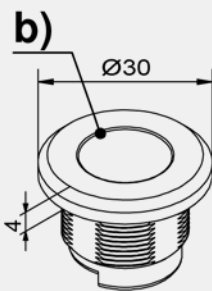
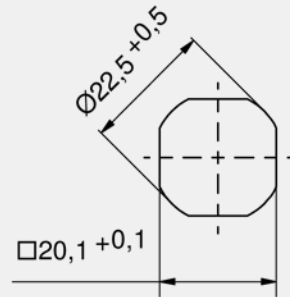
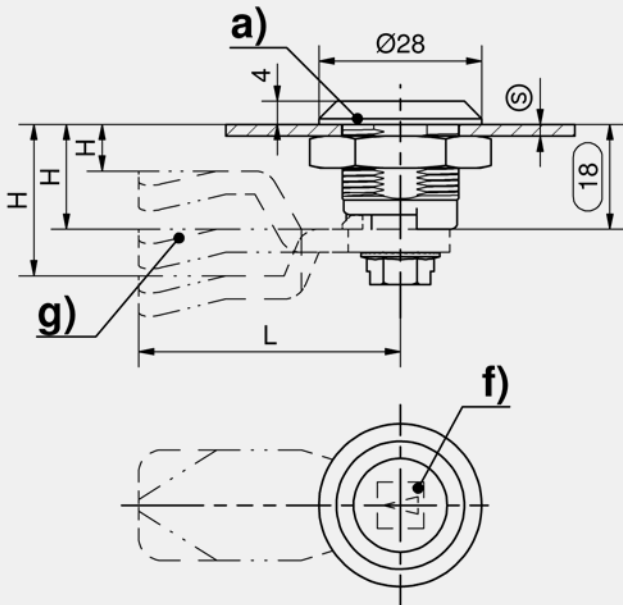
- Pour découpe Pr20.1
- Etanche à l'eau et à la poussière selon IP65/67 DIN EN 60529 (en option).
- Pour montage à droite et à gauche.
- Mise à la terre par une languette de mise à la terre et un écrou de mise à la terre.
- Assemblage sur demande.
- Le quart de tour pre-assemblé peut être monté dans la découpe.

Matière

- **Corps** : zamak, chromé ou noir ou PA, noir.
- **Écrous** : acier, zingué
- **Écrou de mise à la terre** : zamak, brut
- **Languette de mise à la terre**: inox

Remarques

- (S) Pour épaisseur de porte max. 8 mm
- Veillez configurer le quart de tour avec rotor et came.
1. Écrou
 2. Écrou de mise à la terre
 3. languette de mise à la terre



Corps de quart de tour Ø28x4 + écrou

	Référence	Matériau	Finition	Type de mise à la terre	Type d'installation	Unité de livraison
a)	81-7-1001	zamak	chromé		à visser	10 pcs.
a)	81-7-1002	zamak	chromé	Ecrou de mise à la terre	à visser	10 pcs.
a)	81-7-1056	zamak	chromé	Languette de mise à la terre	à visser	10 pcs.
a)	81-7-1048	zamak	revêtement noir		à visser	10 pcs.
a)	81-7-1049	zamak	revêtement noir	Ecrou de mise à la terre	à visser	10 pcs.
a)	81-7-1057	zamak	revêtement noir	Languette de mise à la terre	à visser	10 pcs.
a)	81-7-1004	PA	revêtement noir	Languette de mise à la terre	à visser	10 pcs.

Corps de quart de tour Ø30x4 + écrou

	Référence	Matériau	Finition	Type de mise à la terre	Type d'installation	Unité de livraison
b)	81-7-1045	zamak	chromé		à visser	10 pcs.
b)	81-7-1046	zamak	chromé	Ecrou de mise à la terre	à visser	10 pcs.
b)	81-7-1054	zamak	revêtement noir		à visser	10 pcs.
b)	81-7-1055	zamak	revêtement noir	Ecrou de mise à la terre	à visser	10 pcs.

Corps de quart de tour Ø32x6 + écrou

	Référence	Matériau	Finition	Type de mise à la terre	Type d'installation	Unité de livraison
c)	81-7-1005	zamak	chromé		à visser	10 pcs.
c)	81-7-1006	zamak	chromé	Ecrou de mise à la terre	à visser	10 pcs.
c)	81-7-1050	zamak	revêtement noir		à visser	10 pcs.
c)	81-7-1051	zamak	revêtement noir	Ecrou de mise à la terre	à visser	10 pcs.
c)	81-7-1007	PA	revêtement noir		à visser	10 pcs.
c)	81-7-1008	PA	revêtement noir	Languette de mise à la terre	à visser	10 pcs.

Corps de quart de tour □30x6 + écrou

	Référence	Matériau	Finition	Type de mise à la terre	Type d'installation	Unité de livraison
d)	81-7-1009	zamak	chromé		à visser	10 pcs.
d)	81-7-1010	zamak	chromé	Ecrou de mise à la terre	à visser	10 pcs.
d)	81-7-1052	zamak	revêtement noir		à visser	10 pcs.
d)	81-7-1053	zamak	revêtement noir	Ecrou de mise à la terre	à visser	10 pcs.

Corps de quart de tour aveugle Ø28x4 + écrou

	Référence	Matériau	Finition	Type d'installation	Unité de livraison
e)	81-7-1062	zamak	revêtement noir	à visser	10 pcs.

Accessoires	
f)	150 1-101 Rotors Pr20.1
g)	154, 292 1-102 Cames L35/45 en acier
g1)	160 1-260 Came crochet
g1)	161 1-261 Cames avec rampe
g1)	161 1-262 Cames avec H et L variables
	167 1-115 Boutons et poignées
	170 1-270 Cape de protection et bouchon d'étanchéité
	172 1-270.01 Crochet de tirage
	169 1-275 Accessoires pour quart de tour
	768 6-100 Clés
	766 6-101 Clé universelle

Options d'assemblage	
	91-1-5001 Assemblage came sans joint torique
	91-1-5002 Assemblage came avec joint torique
	91-1-5007 Montage de came 90° sur poignée sans joint torique
	91-1-5054 Montage came 90° du papillon

Extension de fonction	
	81-7-9078 Kit d'étanchéité IP67 pour Quarts de Tour Pr20.1
	81-7-9079 Kit d'étanchéité IP65 pour Quarts de Tour Pr20.1



Avantages

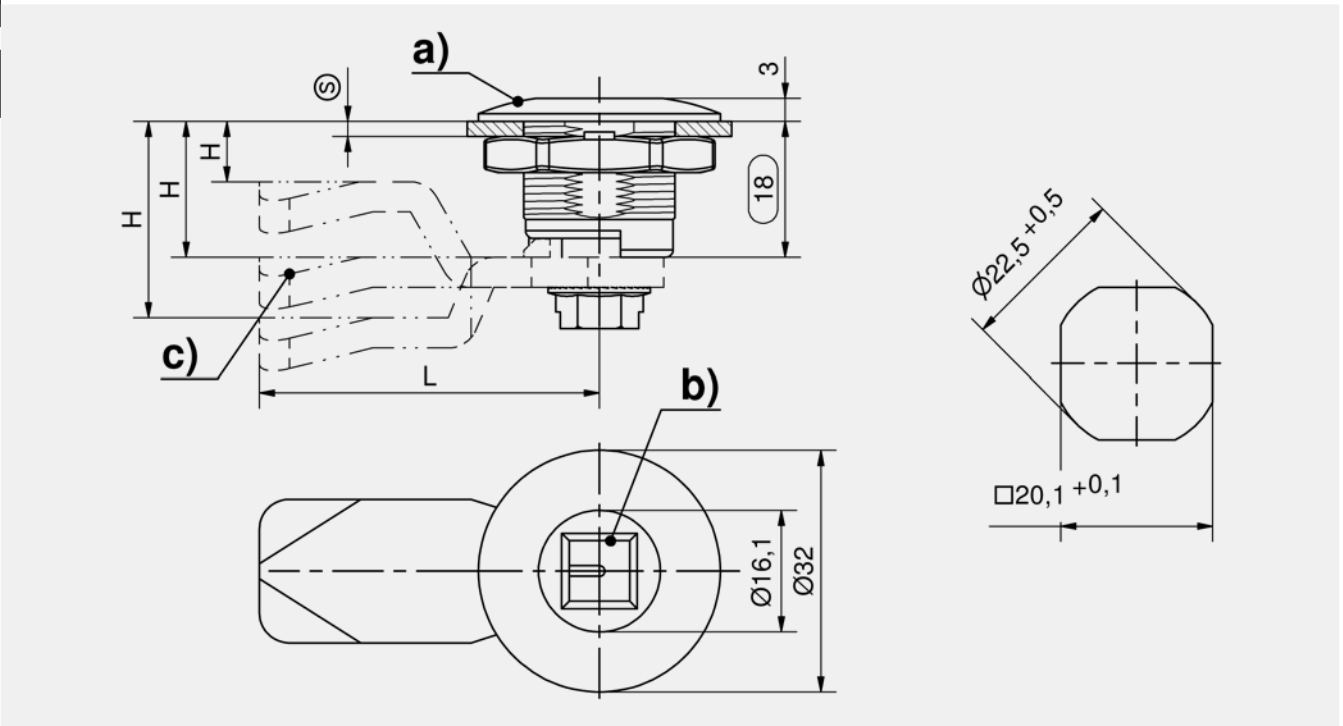
- Version plate.
- IP65 selon DIN EN 60529.
- IP67 selon DIN EN 60529 et IP69K selon DIN 40050 par joint torique supplémentaire (en option).
- Pour montage à droite et à gauche.
- Mise à la terre par écrou de mise à la terre.
- Assemblage sur demande.
- Le quart de tour en inox peut être monté dans la découpe avec une came pré-assemblée.

Matière

- **Corps et écrou de mise à la terre** : inox 316
- **Vis crantée** : inox 304
- **Joint torique**: NBR

Remarques

(S) Épaisseur de porte max. 8 mm
 Veuillez configurer le quart de tour avec un rotor et une came.



Corps du quart de tour

	Référence	Longueur du corps	Type d'installation	Unité de livraison
a)	81-7-1134	18 mm	à visser	1 pc.

Accessoires	
b)	152 7-082 Corps long de quart de tour
c)	156 7-105 Cames L35/45 en inox
	768 6-100 Clés
	766 6-101 Clé universelle

Options d'assemblage	
	91-1-5002 Assemblage came avec joint torique

Extension de fonction	
	81-7-9015 Joint torique 10 x 2,0 mm



Avantages

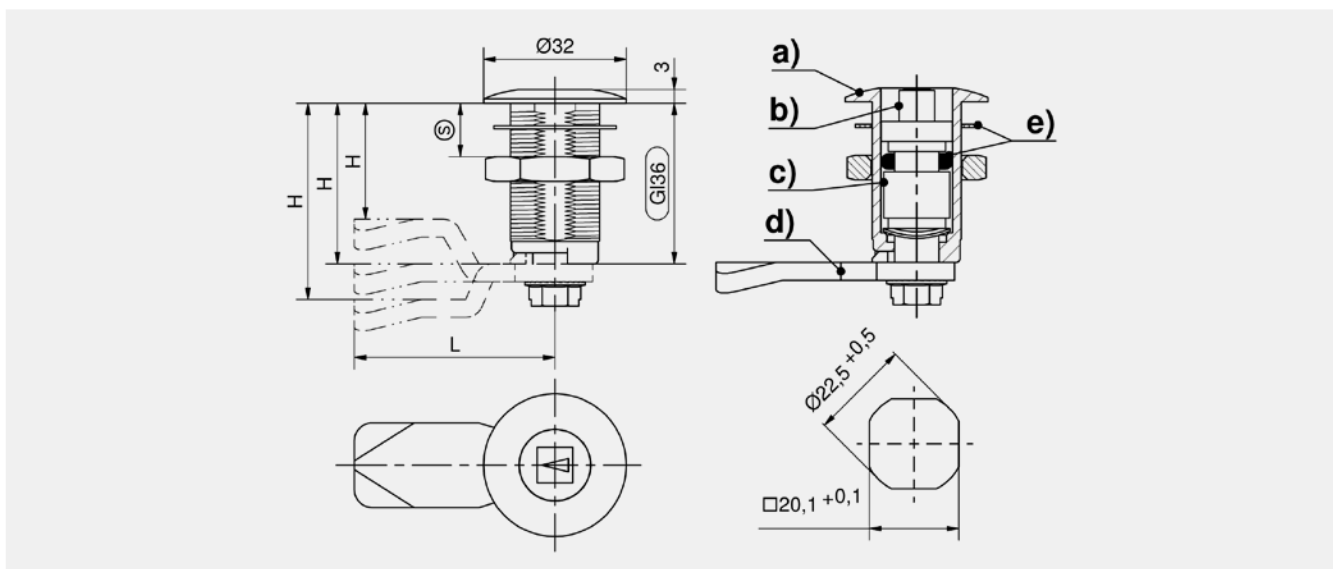
- Quart de tour affleurant pour découpe Pr20.1.
- Etanche à l'eau et à la poussière selon IP65/67 DIN EN 60529 par kit d'étanchéité (en option).
- Mise à la terre par écrou de mise à la terre.
- Montage à droite et à gauche.
- Montage sur demande.
- Le quart de tour peut être monté dans la découpe préassemblé.

Matière

- **Corps** : zamak, chromé mat, chromé brillant ou noir
- **Écrou** : acier, zingué
- **Écrou de mise à la terre** : zamak, brut

Remarques

(S) Epaisseur de porte max. 26 mm
 Veuillez configurer le quart de tour avec le rotor (l'adaptateur) et une came.



Corps du quart de tour

	Référence	Finition	Type de mise à la terre	Type d'installation	Unité de livraison
a)	81-7-1180	chromé mat		à visser	10 pcs.
a)	81-7-1179	chromé		à visser	10 pcs.
a)	81-7-1178	revêtement noir		à visser	10 pcs.
a)	81-7-1183	chromé mat	Ecrou de mise à la terre	à visser	10 pcs.
a)	81-7-1182	chromé	Ecrou de mise à la terre	à visser	10 pcs.
a)	81-7-1181	revêtement noir	Ecrou de mise à la terre	à visser	10 pcs.

Accessoires	
d)	154, 292 1-102 Cames L35/45 en acier
d)	160 1-260 Came crochet
d)	161 1-261 Cames avec rampe
d)	161 1-262 Cames avec H et L variables
b)	150 1-101 Rotors Pr20.1

Options d'assemblage	
	91-1-5003 Montage d'adaptateur sans joint torique

Accessoires spécifiques	
c)	81-7-9081 Jeu d'adaptateur L36

Options d'assemblage	
	91-1-5004 Montage d'adaptateur avec joint torique
	91-1-5007 Montage de came 90° sur poignée sans joint torique
	91-1-5054 Montage came 90° du papillon

Extension de fonction	
e)	81-7-9080 Kit d'étanchéité IP65/IP67 pour Quarts de Tour Pr20.1 L30-60



IP 65/67

IP 65

RoHS
WEEE**Avantages**

- Quart de tour avec corps longs pour découpe 20.1.
- Étanche à l'eau et à la poussière selon IP65/67 DIN EN 60529 avec kit d'étanchéité (en option).
- Pour montage à droite et à gauche.
- Mise à la terre par écrou de mise à la terre.
- Montage sur demande.
- Le quart de tour peut être monté dans la découpe avec la came pré-assemblée.

Matière

- **Corps** : zamak, chromé ou noir
- **Écrou** : acier, zingué
- **Écrou de mise à la terre et adaptateur** : zamak, brut

Remarques

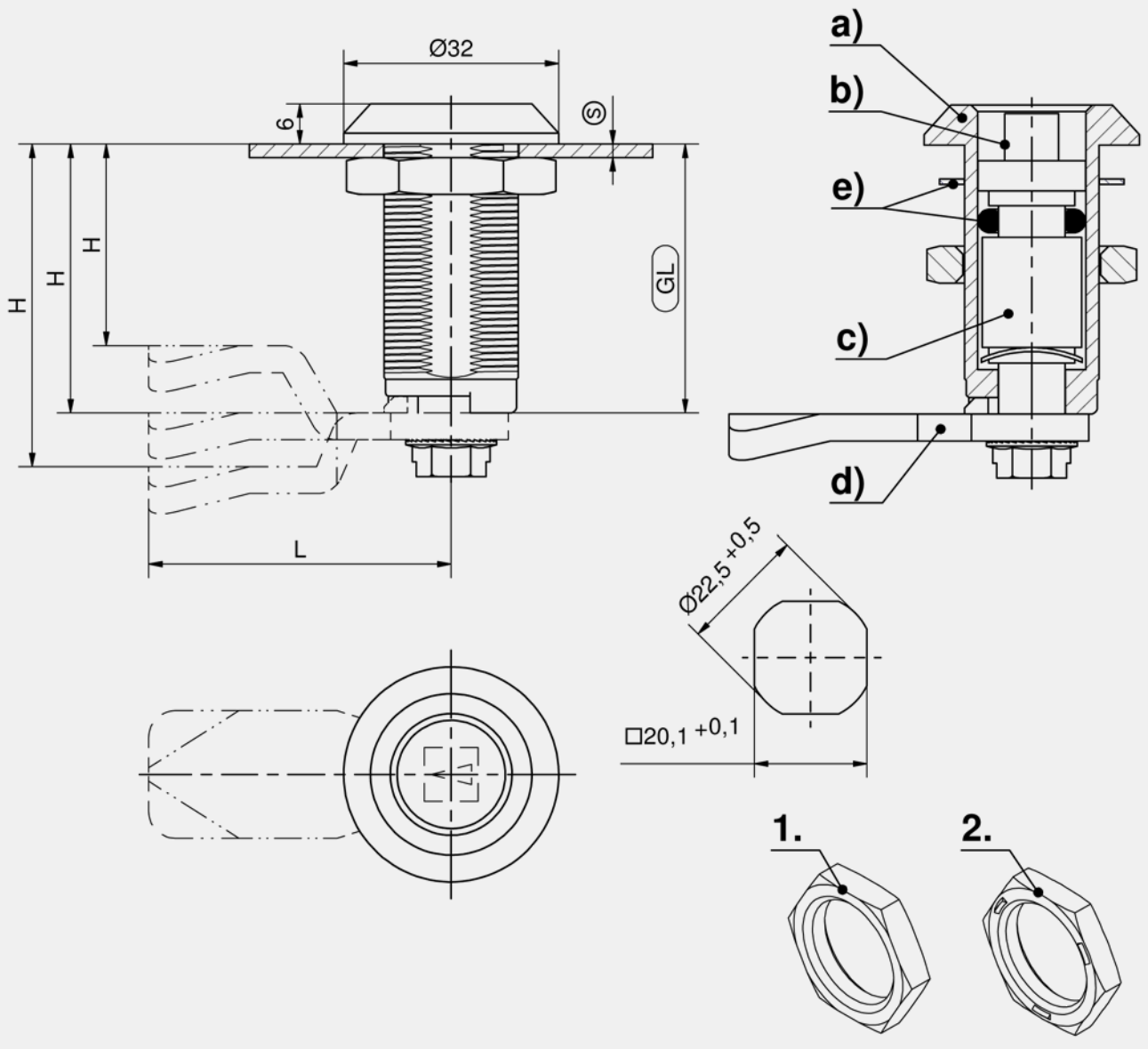
(S) Épaisseur de porte voir tableau

Veillez configurer le quart de tour avec le rotor (l'adaptateur) et une came.

Les cames cambrées négativement ne peuvent pas être préassemblées.

Le montage de l'adaptateur avec rotors est facultatif. Il est obligatoire dans le cas des boutons étoile et papillon.

1. Écrou
2. Écrou de mise à la terre



Corps de quart de tour, zamak, chromé + écrou

	Référence	Longueur du corps	Epaisseur de porte (S)	Jeu d'adaptateur possible	Type de mise à la terre	Type d'installation	Unité de livraison
a)	81-7-1011	30 mm	max. 20 mm	L20		à visser	10 pcs.
a)	81-7-1012	30 mm	max. 20 mm	L20	Ecrou de mise à la terre	à visser	10 pcs.
a)	81-7-1015	36 mm	max. 26 mm	L26		à visser	10 pcs.
a)	81-7-1016	36 mm	max. 26 mm	L26	Ecrou de mise à la terre	à visser	10 pcs.
a)	81-7-1019	40 mm	max. 30 mm	L30		à visser	10 pcs.
a)	81-7-1020	40 mm	max. 30 mm	L30	Ecrou de mise à la terre	à visser	10 pcs.
a)	81-7-1023	50 mm	max. 40 mm	L40		à visser	10 pcs.
a)	81-7-1024	50 mm	max. 40 mm	L40	Ecrou de mise à la terre	à visser	10 pcs.
a)	81-7-1027	60 mm	max. 50 mm	L50		à visser	10 pcs.
a)	81-7-1028	60 mm	max. 50 mm	L50	Ecrou de mise à la terre	à visser	10 pcs.

Corps de quart de tour, zamak, noir + écrou

	Référence	Longueur du corps	Epaisseur de porte (S)	Jeu d'adaptateur possible	Type de mise à la terre	Type d'installation	Unité de livraison
a)	81-7-1013	30 mm	max. 20 mm	L20		à visser	10 pcs.
a)	81-7-1014	30 mm	max. 20 mm	L20	Ecrou de mise à la terre	à visser	10 pcs.
a)	81-7-1017	36 mm	max. 26 mm	L26		à visser	10 pcs.
a)	81-7-1018	36 mm	max. 26 mm	L26	Ecrou de mise à la terre	à visser	10 pcs.
a)	81-7-1021	40 mm	max. 30 mm	L30		à visser	10 pcs.
a)	81-7-1022	40 mm	max. 30 mm	L30	Ecrou de mise à la terre	à visser	10 pcs.
a)	81-7-1025	50 mm	max. 40 mm	L40		à visser	10 pcs.
a)	81-7-1026	50 mm	max. 40 mm	L40	Ecrou de mise à la terre	à visser	10 pcs.
a)	81-7-1029	60 mm	max. 50 mm	L50		à visser	10 pcs.
a)	81-7-1030	60 mm	max. 50 mm	L50	Ecrou de mise à la terre	à visser	10 pcs.

Accessoires	
b)	150 1-101 Rotors Pr20.1
c)	81-7-9031 Jeu d'adaptateur L20
c)	281-7-9032 Jeu d'adaptateur L26
c)	81-7-9033 Jeu d'adaptateur L30
c)	81-7-9034 Jeu d'adaptateur L40
c)	81-7-9035 Jeu d'adaptateur L50
d)	154, 292 1-102 Cames L35/45 en acier
	160 1-260 Came crochet
	161 1-262 Cames avec H et L variables
	167 1-115 Boutons et poignées
	170 1-270 Cape de protection et bouchon d'étanchéité
	172 1-270.01 Crochet de tirage
	169 1-275 Accessoires pour quart de tour
	768 6-100 Clés
	766 6-101 Clé universelle

Options d'assemblage	
	91-1-5003 Montage d'adaptateur sans joint torique
	91-1-5004 Montage d'adaptateur avec joint torique
	91-1-5007 Montage de came 90° sur poignée sans joint torique
	91-1-5054 Montage came 90° du papillon

Extension de fonction	
e)	81-7-9080 Kit d'étanchéité IP65/IP67 pour Quarts de Tour Pr20.1 L30-60



Avantages

- Version plate.
- Marqué rouge/vert (cadenas) sur le dessus du corps.
- Le corps L18 est étanche à l'eau et à la poussière selon IP65 DIN EN 60529. Il peut atteindre IP67 DIN EN 60529 avec un joint torique additionnel (81-7-9015).
- Les corps L30, L36 et L50 peuvent être IP65/67 DIN EN 60529 avec un joint torique (81-7-9069). Le quart de tour pré-assemblé peut se monter dans la découpe.
- Mise à la terre par écrou de mise à la terre.
- Montage à droite et à gauche.

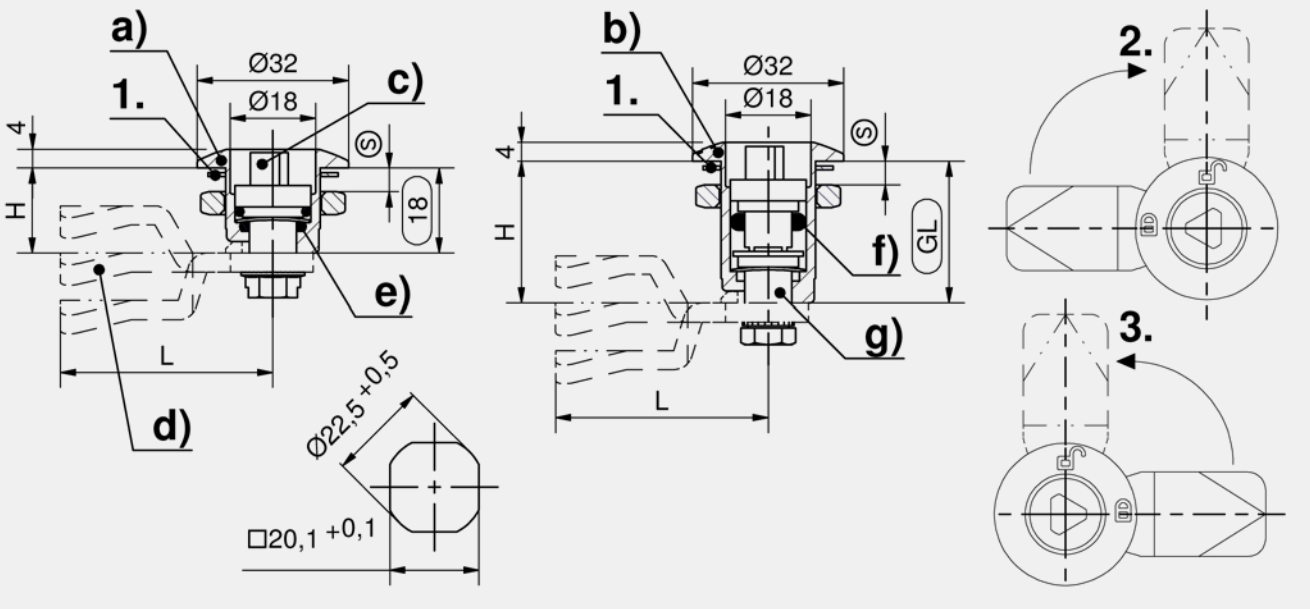
Matière

- **Corps, adaptateur et écrou de mise à la terre** : inox 316
- **Joint plat externe** : NBR

Remarques

Veillez configurer le quart de tour avec un rotors et une came. Les jeux d'adaptateurs se composent en une ou plusieurs extensions séparées.

1. Joint extérieur plat
2. Montage à droite
3. Montage à gauche



Corps avec indicateur verrouillé / déverrouillé, joint plat et écrou de mise à la terre

	Référence	Longueur du corps	Epaisseur de porte (S)	Version	Jeu d'adaptateur possible	Type d'installation	Unité de livraison
a)	81-7-1135	18 mm	max. 8 mm	montage à droite		à visser	1 pc.
a)	81-7-1136	18 mm	max. 8 mm	montage à gauche		à visser	1 pc.
b)	81-7-1137	30 mm	max. 20 mm	montage à droite	L14	à visser	1 pc.
b)	81-7-1138	30 mm	max. 20 mm	montage à gauche	L14	à visser	1 pc.
b)	81-7-1139	36 mm	max. 26 mm	montage à droite	L21	à visser	1 pc.
b)	81-7-1140	36 mm	max. 26 mm	montage à gauche	L21	à visser	1 pc.
b)	81-7-1141	50 mm	max. 40 mm	montage à droite	L33	à visser	1 pc.
b)	81-7-1142	50 mm	max. 40 mm	montage à gauche	L33	à visser	1 pc.

Accessoires	
c)	152 7-082 Corps long de quart de tour
d)	156 7-105 Cames L35/45 en inox
e)	81-7-9015 Joint torique 10 x 2,0 mm
f)	81-7-9069 Joint torique 9 x 3,5 mm
g)	81-7-9045 Jeu d'adaptateur L14

Accessoires	
g)	81-7-9046 Jeu d'adaptateur L21
g)	81-7-9048 Jeu d'adaptateur L33
768	6-100 Clés
766	6-101 Clé universelle

Options d'assemblage	
91-1-5002	Assemblage came avec joint torique
91-1-5004	Montage d'adaptateur avec joint torique



Avantages

- Protection feu fumée testée avec la classification E60 selon la norme DIN EN 45545-3.
- Le corps L18 selon IP65 EN 60529, peut atteindre IP67 DIN EN 60529 par ajout du joint torique (81-7-9015).
- Les corps L30 à L60 peuvent atteindre IP65 / 67 DIN EN 60529 par joint torique supplémentaire (81-7-9069).
- Le quart de tour peut être monté pré-assemblé dans la découpe ou monté tout entier dans la découpe.
- Mise à la terre par un écrou de mise à la terre.
- Montage à droite et à gauche.

Matière

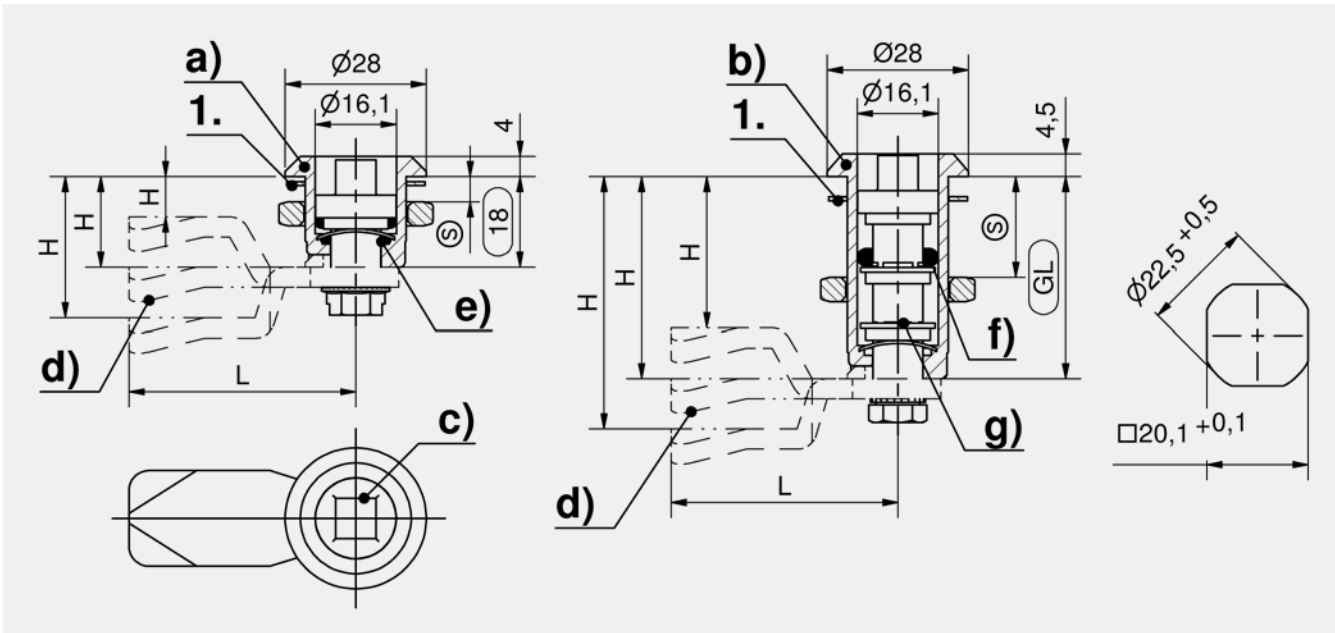
- **Corps** : inox 303 ou 316
- **Écrou de mise à la terre et adaptateur** : inox 316
- **Joint torique et joint extérieur plat** : NBR

Remarques

Veillez configurer le quart de tour avec un rotor et une came.

Les jeux d'adaptateurs peuvent se composer d'une ou plusieurs extensions séparées.

1. Joint extérieur plat



Corps avec joint extérieur plat et écrou de mise à la terre à une face

	Référence	Longueur du corps	Épaisseur de porte (S)	Jeu d'adaptateur possible	Matière	Type d'installation	Unité de livraison
a)	81-7-1043	18 mm	max. 8 mm		inox 316	à visser	1 pc.
b)	81-7-1081	30 mm	max. 20 mm	L14	inox 303	à visser	1 pc.
b)	81-7-1086	36 mm	max. 26 mm	L21	inox 303	à visser	1 pc.
b)	81-7-1082	40 mm	max. 30 mm	L25	inox 303	à visser	1 pc.
b)	81-7-1083	50 mm	max. 40 mm	L33	inox 303	à visser	1 pc.
b)	81-7-1084	60 mm	max. 50 mm	L44	inox 303	à visser	1 pc.

Accessoires	
c)	152 7-082 Corps long de quart de tour
d)	156 7-105 Cames L35/45 en inox
e)	81-7-9015 Joint torique 10 x 2,0 mm
f)	81-7-9069 Joint torique 9 x 3,5 mm
g)	81-7-9045 Jeu d'adaptateur L14
g)	81-7-9046 Jeu d'adaptateur L21
g)	81-7-9047 Jeu d'adaptateur L25

Accessoires	
g)	81-7-9048 Jeu d'adaptateur L33
g)	81-7-9049 Jeu d'adaptateur L44
170	1-270 Cape de protection et bouchon d'étanchéité
172	1-270.01 Crochet de tirage
768	6-100 Clés
766	6-101 Clé universelle

Options d'assemblage	
91-1-5002	Assemblage came avec joint torique
91-1-5004	Montage d'adaptateur avec joint torique



Avantages

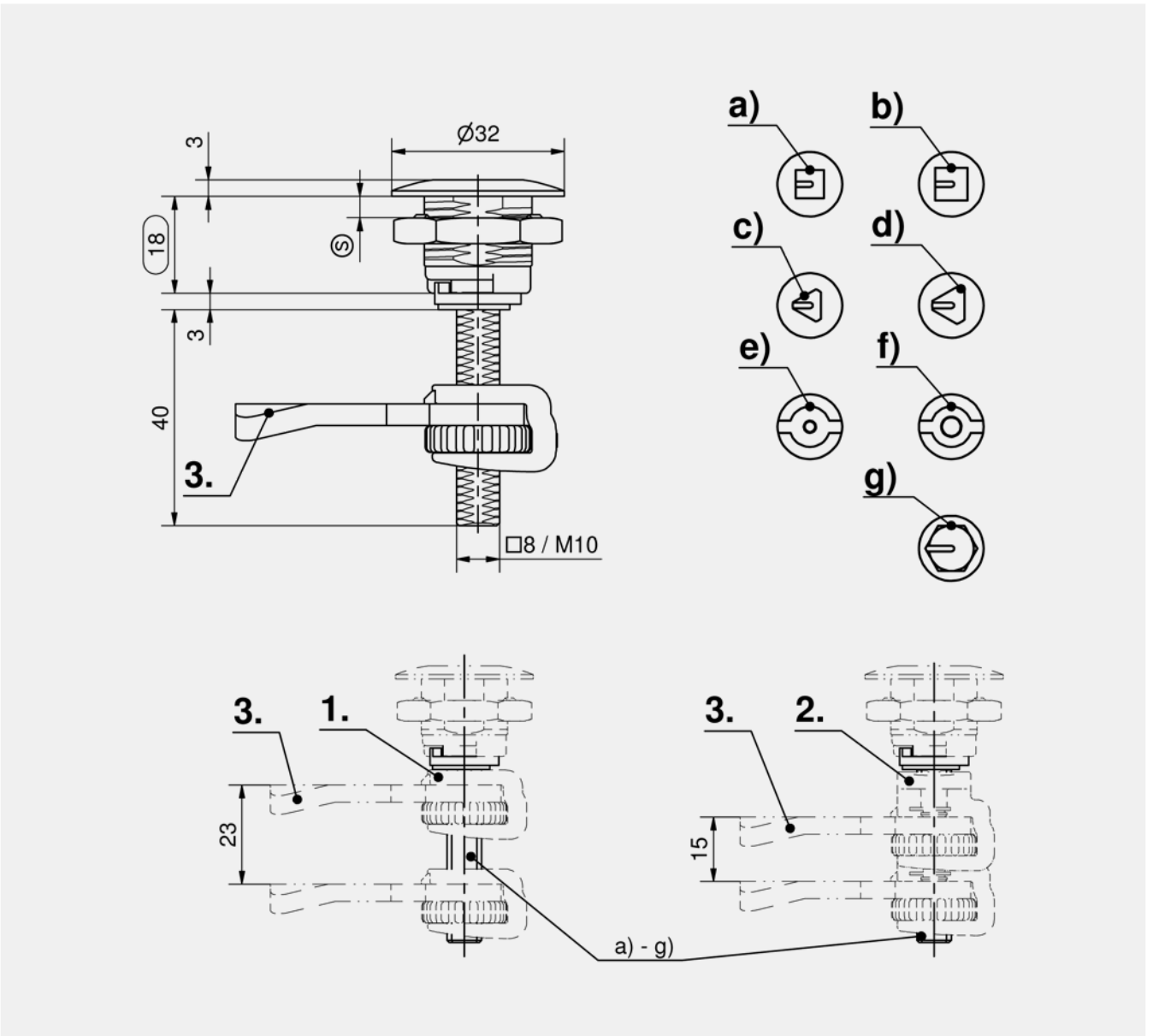
- Quart de tour affleurant pour découpe Pr20.1.
- Tige carrée filetée 40 mm.
- Réglage de la came en utilisant la came standard 2-151.02 et la came 3 points avec roue moletée 2-151.01.
- Etanche à l'eau et à la poussière selon IP65 DIN EN 60529.
- Pour montage à droite et à gauche.
- Mise à la terre par languette de mise à la terre ou écrou de mise à la terre.

Matière

- **Corps et rotor** : zamak, chromé
- **Ecrou**: acier, zingué
- **Ecrou de mise à la terre** : zamak, zingué
- **Languette de mise à la terre** : inox
- **Joint torique** : NBR

Remarques

- (S) Pour épaisseur de porte max. 8 mm
Entièrement pré-assemblée **sans** came.
1. 2-151.02
 2. 2-151.01
 3. Came



Quart de tour avec rotor

	Référence	Rotor	Type de mise à la terre	Type d'installation	Unité de livraison
a)	81-7-1157	Carré 7 mm		à visser	10 pcs.
b)	81-7-1158	Carré 8 mm		à visser	10 pcs.
c)	81-7-1159	Triangle 7 mm		à visser	10 pcs.
d)	81-7-1160	Triangle 8 mm		à visser	10 pcs.
e)	81-7-1161	Double barre 3 mm		à visser	10 pcs.
f)	81-7-1162	Double barre 5 mm		à visser	10 pcs.
g)	81-7-1163	Hexagone SW11		à visser	10 pcs.
a)	81-7-1164	Carré 7 mm	Ecrou de mise à la terre	à visser	10 pcs.
b)	81-7-1165	Carré 8 mm	Ecrou de mise à la terre	à visser	10 pcs.
c)	81-7-1166	Triangle 7 mm	Ecrou de mise à la terre	à visser	10 pcs.
d)	81-7-1167	Triangle 8 mm	Ecrou de mise à la terre	à visser	10 pcs.
e)	81-7-1168	Double barre 3 mm	Ecrou de mise à la terre	à visser	10 pcs.
f)	81-7-1169	Double barre 5 mm	Ecrou de mise à la terre	à visser	10 pcs.
g)	81-7-1170	Hexagone SW11	Ecrou de mise à la terre	à visser	10 pcs.
a)	81-7-1171	Carré 7 mm	Languette de mise à la terre	à visser	10 pcs.
b)	81-7-1172	Carré 8 mm	Languette de mise à la terre	à visser	10 pcs.
c)	81-7-1173	Triangle 7 mm	Languette de mise à la terre	à visser	10 pcs.
d)	81-7-1174	Triangle 8 mm	Languette de mise à la terre	à visser	10 pcs.
e)	81-7-1175	Double barre 3 mm	Languette de mise à la terre	à visser	10 pcs.
f)	81-7-1176	Double barre 5 mm	Languette de mise à la terre	à visser	10 pcs.
g)	81-7-1177	Hexagone SW11	Languette de mise à la terre	à visser	10 pcs.

Accessoires	
154, 292	1-102 Cames L35/45 en acier
179, 283	1-170 Tringles rondes de longueur standard
180, 284	1-180 Tringles rondes de longueurs variables
184, 288	1-191 Guide de tringle réglable en hauteur
178, 298	2-151.01 Adaptateur à 3 points avec dimension H réglable
173, 300	2-151.02 Réglage de la dimension H
768	6-100 Clés
766	6-101 Clé universelle

Options d'assemblage	
91-1-5001	Assemblage came sans joint torique



Avantages

- Etanche à l'eau et à la poussière selon IP65 DIN EN 60529 (en option).
- Pour montage à droite et à gauche.
- Les pièces peuvent être assemblées sur demande.
- Le quart de tour pré-assemblé peut être monté dans la découpe.

Matière

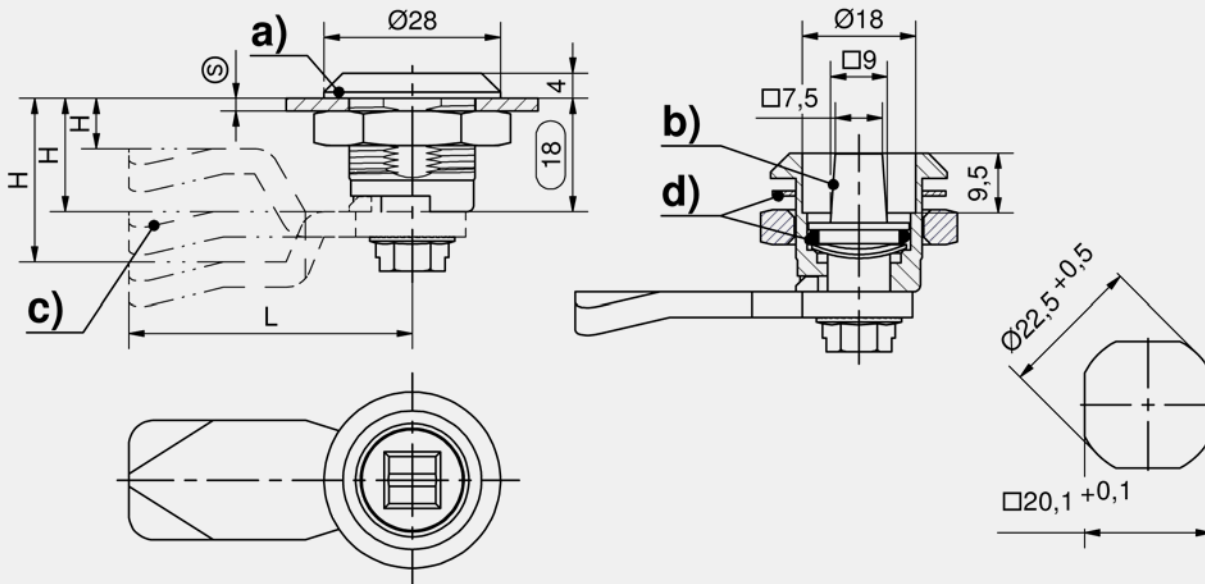
- **Corps** : zamak, chromé ou noir
- **Came** : acier, zingué
- **Rotor** : acier, zingué ou zamak, chromé

Remarques

(S) Pour épaisseur de porte max. 8 mm

Veillez configurer le quart de tour avec rotor et came.

Les pièces peuvent être assemblées sur demande.



Corps de quart de tour, zamak

	Référence	Finition	Longueur du corps	Type d'installation	Unité de livraison
a)	81-7-1065	chromé	18 mm	à visser	10 pcs.
a)	81-7-1080	revêtement noir	18 mm	à visser	10 pcs.

Rotors

	Référence	Rotor	Matière	Finition	Unité de livraison
b)	81-7-2138	Carré de Berne 9 mm	zamak	chromé	10 pcs.
b)	81-7-2144	Carré de Berne 9 mm	acier	zingué	10 pcs.
b)	81-7-2700	Carré de Berne 9 mm	acier	chromé	10 pcs.

Accessoires	
c)	154, 292 1-102 Cames L35/45 en acier
c)	161 1-262 Cames avec H et L variables
	770 6-105 Clés pour le secteur ferroviaire

Options d'assemblage	
	91-1-5001 Assemblage came sans joint torique
	91-1-5002 Assemblage came avec joint torique

Extension de fonction	
d)	81-7-9079 Kit d'étanchéité IP65 pour Quarts de Tour Pr20.1



Avantages

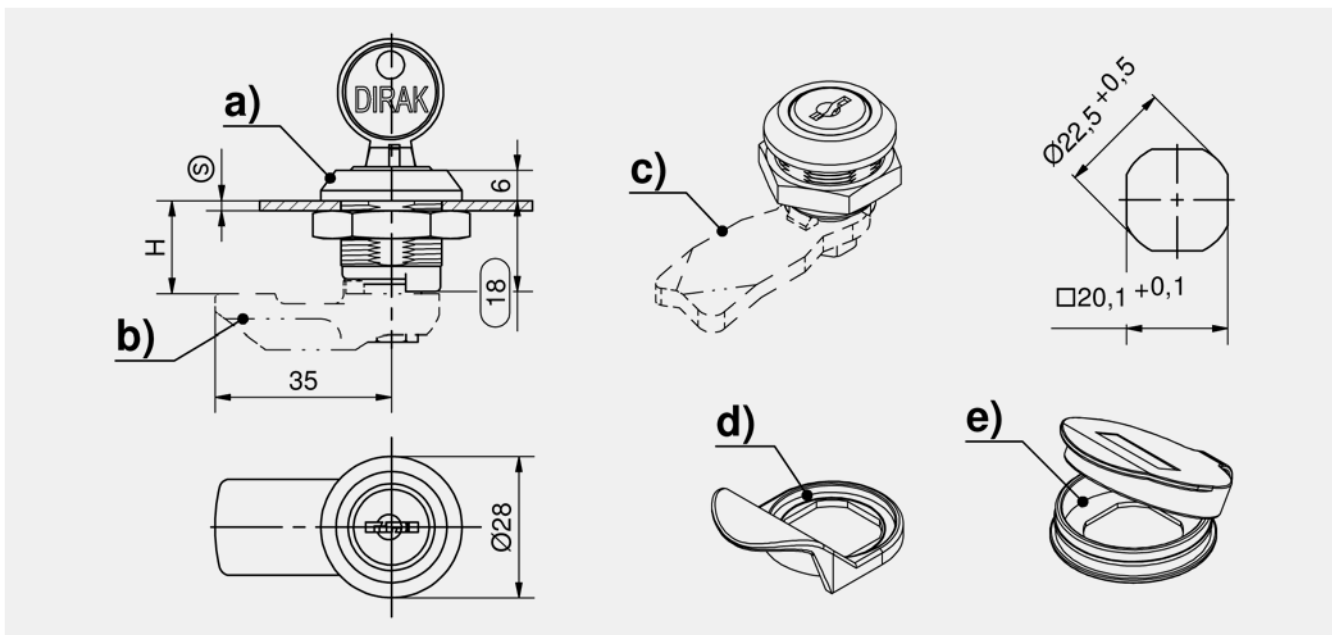
- Pour découpe Pr20.1.
- Anti-vibration et protection électrique.
- IP65 selon DIN EN 60529 par cape de protection 81-7-9020 (en option).
- IP65/67 selon DIN EN 60529 par bouchon cape de protection 81-7-9061 (en option).
- Pour montage à droite et à gauche.
- Le quart de tour peut-être monté dans la découpe avec la came pré-montée.
- 2 clés incluses.

Matière

- **Corps** : PA, noir
- **Ecrou** : PA, noir, acier, zingué ou inox

Remarques

(S) Pour épaisseur de porte max. 8 mm
Entièrement pré-assemblé **sans** came.



Quart de tour à barillet

	Référence	Type de verrouillage	Surface écrou	Type d'installation	Unité de livraison
a)	81-7-8101	clé identique DIRAK 1333	revêtement noir	à visser	1 pc.
a)	81-7-8102	clé identique DIRAK 1333	zingué	à visser	1 pc.
a)	81-7-8103	clé identique DIRAK 1333	inox 304	à visser	1 pc.
a)	81-7-7299	clés différentes	revêtement noir	à visser	1 pc.
a)	81-8-8600	clés différentes	zingué	à visser	1 pc.
a)	81-7-7300	clés différentes	inox 304	à visser	1 pc.

Accessoires	
b) 71	81-7-3318 Cames PA, L35mm / H18mm
b) 71	81-7-3320 Came PA, L35mm / H20mm
b) 71	81-7-3322 Came PA, L35mm / H22mm
b) 71	81-7-3325 Came PA, L35mm / H25mm
b) 71	81-7-3328 Came PA, L35mm / H28mm
c) 154, 292	1-102 Cames L35/45 en acier
c) 160	1-260 Came crochet
d) 172	1-270.01 Crochet de tirage

Options d'assemblage	
91-1-5001	Assemblage came sans joint torique
Extension de fonction	
e) 170	81-7-9020 cape de protection
e) 170	81-7-9061 cape de protection



Avantages

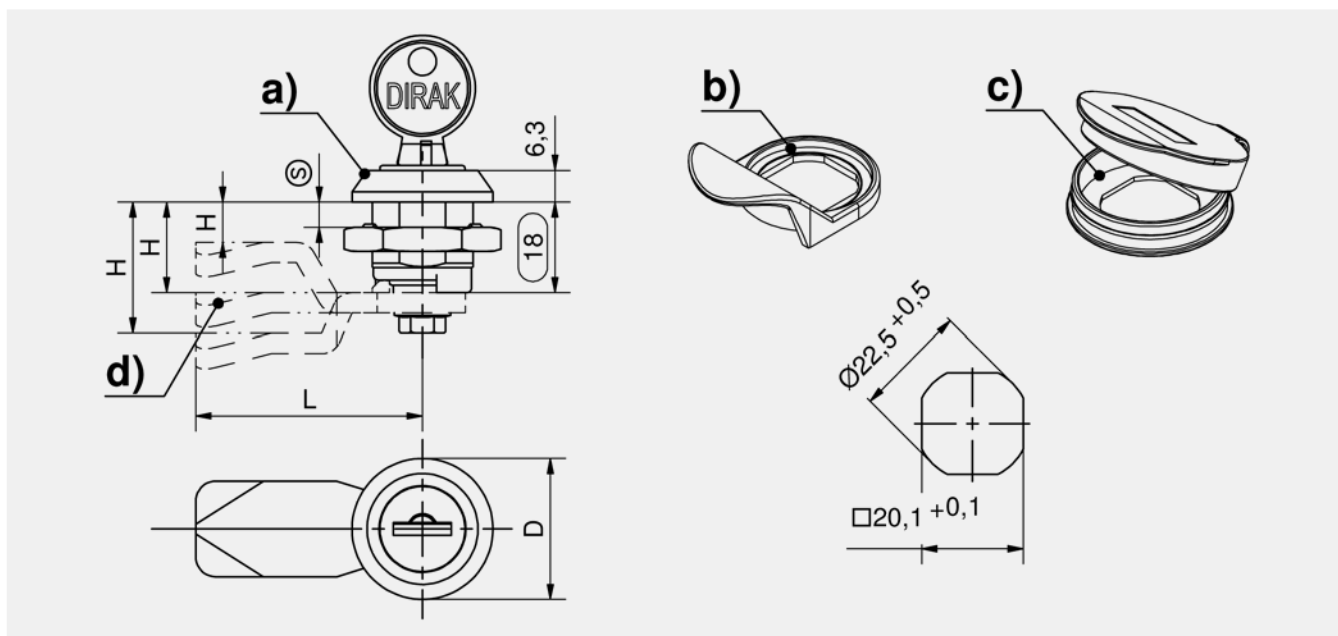
- Pour découpe Pr20.1.
- IP65 selon DIN EN 60529, par cape de protection 81-7-9020 (en option).
- IP65/IP67 selon DIN EN 60529, par cape de protection 81-7-9061 (en option).
- Pour montage à droite et à gauche.
- Mise à la terre par écrou de mise à la terre.
- Le quart de tour peut être monté dans la découpe avec la came pré-assemblée.
- 2 clés incluses.
- Avec opercule et entrées de serrure en inox.

Matière

- **Corps** : zamak, chromé ou noir
- **Écrou de mise à la terre** : inox

Remarques

- (S) Pour épaisseur de porte max. 8mm
- Complètement prémonté **sans** came.
- Charge maximale pour la clé 4Nm.



Serrure de quart de tour, zamak

	Référence	Diamètre de la tête	Type de verrouillage	Finition	Type d'installation	Unité de livraison
a)	81-7-8201	Ø28	clé identique DIRAK 1333	chromé	à visser	1 pc.
a)	81-7-8236	Ø28	clés identiques DS200	chromé	à visser	1 pc.
a)	81-8-8233	Ø28	clés différentes	chromé	à visser	1 pc.
a)	81-7-8202	Ø28	clé identique DIRAK 1333	revêtement noir	à visser	1 pc.
a)	81-7-8237	Ø28	clés identiques DS200	revêtement noir	à visser	1 pc.
a)	81-8-8263	Ø28	clés différentes	revêtement noir	à visser	1 pc.
a)	81-7-8205	Ø32	clé identique DIRAK 1333	chromé	à visser	1 pc.
a)	81-7-8238	Ø32	clés identiques DS200	chromé	à visser	1 pc.
a)	81-7-5415	Ø32	clés différentes	chromé	à visser	1 pc.
a)	81-7-8206	Ø32	clé identique DIRAK 1333	revêtement noir	à visser	1 pc.
a)	81-7-8239	Ø32	clés identiques DS200	revêtement noir	à visser	1 pc.
a)	81-7-5416	Ø32	clés différentes	revêtement noir	à visser	1 pc.

Accessoires	
c)	170 81-7-9020 cape de protection
c)	170 81-7-9061 cape de protection
d)	154, 292 1-102 Cames L35/45 en acier
d)	161 1-262 Cames avec H et L variables
b)	172 1-270.01 Crochet de tirage

Options d'assemblage	
	91-1-5001 Assemblage came sans joint torique



Avantages

- Pour découpe 20.1
- Mise à la terre par écrou de mise à la terre.

Version a)

- Pour montage à droite et à gauche.
- Pour une meilleure stabilité, la came est sécurisée par un écrou DIN 934.

Version b)

- Pour montage à droite et à gauche.
- Afin d'assurer une rotation libre, la came à claquer est sécurisée par une vis épaulée.

Matière

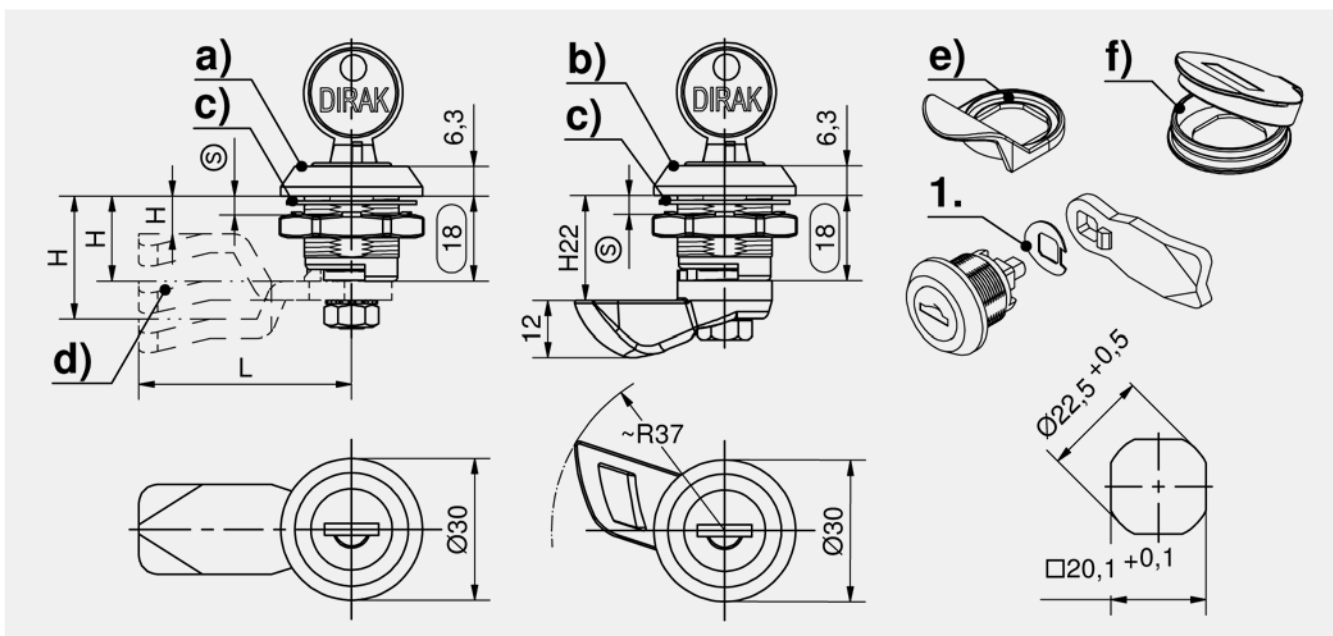
- **Corps, écrou de mise à la terre, adaptateur, écrou hexagonal** : inox 316
- **Rondelle ondulée** : inox 301
- **Barillet** : inox

Remarques

(S) Pour épaisseur de porte max. 8 mm

Étanche à l'eau et à la poussière selon IP65 DIN EN 60529 uniquement **avec** cache anti-poussière, voir système de produits 1-270.

1. Position de montage de la rondelle élastique.



Quart de tour à barillet

	Référence	Type de verrouillage	Type d'installation	Unité de livraison
a)	81-7-7003	clés identiques DIRAK 1333	à visser	1 pc.
a)	81-7-7004	clés différentes	à visser	1 pc.

Quart de tour à barillet avec came à claquer

	Référence	Type de verrouillage	Version	Type d'installation	Unité de livraison
b)	81-7-2021	clés identiques DIRAK 1333	montage à droite	à visser	1 pc.
b)	81-7-2022	clés différentes	montage à droite	à visser	1 pc.
b)	81-7-2023	clés identiques DIRAK 1333	montage à gauche	à visser	1 pc.
b)	81-7-2024	clés différentes	montage à gauche	à visser	1 pc.

Accessoires	
c)	81-7-9001 Joint extérieur plat 20.1, Ø22.5mm
d)	156 7-105 Cames L35/45 en inox
e)	172 1-270.01 Crochet de tirage
f)	170 1-270 Cape de protection et bouchon d'étanchéité



Avantages

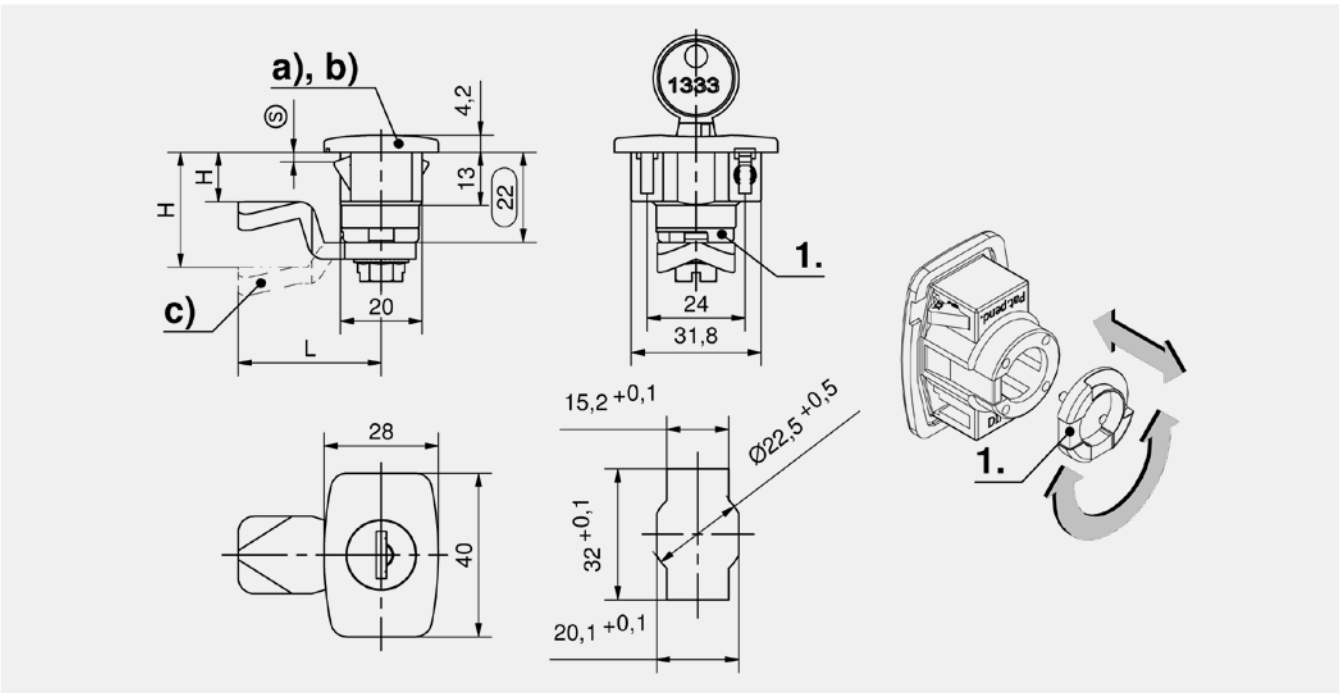
- Quart de tour affleurant pour découpe 32x20 mm.
- Une découpe rectangulaire assure un alignement parfait.
- Le dispositif rotatif peut être positionné tous les 90°, permettant un positionnement de la clé identique pour une porte à gauche et à droite.
- Pour montage à droite et à gauche.
- Le quart de tour peut être clipsé dans la découpe pré-assemblé.
- Montage sans outil et anti-vibratoire.
- Montage à l'aveugle.
- 2 clés incluses.
- Avec un opercule et une entrée de serrure en inox.

Matière

- **Corps et barillet** : zamak, chromé
- **Ailettes Snap** : acier fritté
- **Adaptateur** : zamak, zingué
- **Vis crantée** : acier, zingué
- **Joint torique** : NBR, noir, sert de sécurité pour ailettes Snap

Remarques

- Pour une came de L = 35 la dimension H ≥ 12 mm.
- Pour une came de L = 45 la dimension H ≥ 6 mm.
- Entièrement pré-assemblée **sans** came.
- Charge maximale pour la clé 4 Nm.
- Mise à la terre par clip de mise à la terre 81-7-9050 sur demande.
- 1. Adaptateur droite / gauche.



Quart de tour à clé, zamak

	Référence	Plage d'épaisseur (S)	Type de verrouillage	Finition	Type d'installation	Unité de livraison
a)	81-7-6117	1,0 - 1,7 mm	clés identiques DIRAK 1333	chromé	sans outil	1 pc.
a)	81-7-6118	1,5 - 2,2 mm	clés identiques DIRAK 1333	chromé	sans outil	1 pc.
a)	81-7-6119	2,3 - 3,0 mm	clés identiques DIRAK 1333	chromé	sans outil	1 pc.
b)	81-7-6120	1,0 - 1,7 mm	clés différentes	chromé	sans outil	1 pc.
b)	81-7-6121	1,5 - 2,2 mm	clés différentes	chromé	sans outil	1 pc.
b)	81-7-6122	2,3 - 3,0 mm	clés différentes	chromé	sans outil	1 pc.
a)	81-7-6286	1,0 - 1,7 mm	clés identiques DIRAK 1333	revêtement noir	sans outil	1 pc.
a)	81-7-6287	1,5 - 2,2 mm	clés identiques DIRAK 1333	revêtement noir	sans outil	1 pc.
a)	81-7-6288	2,3 - 3,0 mm	clés identiques DIRAK 1333	revêtement noir	sans outil	1 pc.
b)	81-7-6289	1,0 - 1,7 mm	clés différentes	revêtement noir	sans outil	1 pc.
b)	81-7-6290	1,5 - 2,2 mm	clés différentes	revêtement noir	sans outil	1 pc.
b)	81-7-6291	2,3 - 3,0 mm	clés différentes	revêtement noir	sans outil	1 pc.

Accessoires	
c)	154, 292 1-102 Cames L35/45 en acier
c)	161 1-262 Cames avec H et L variables

Options d'assemblage	
91-1-5015	Assemblage sans joint torique, version droite
91-1-5017	Assemblage sans joint torique, version gauche



Avantages

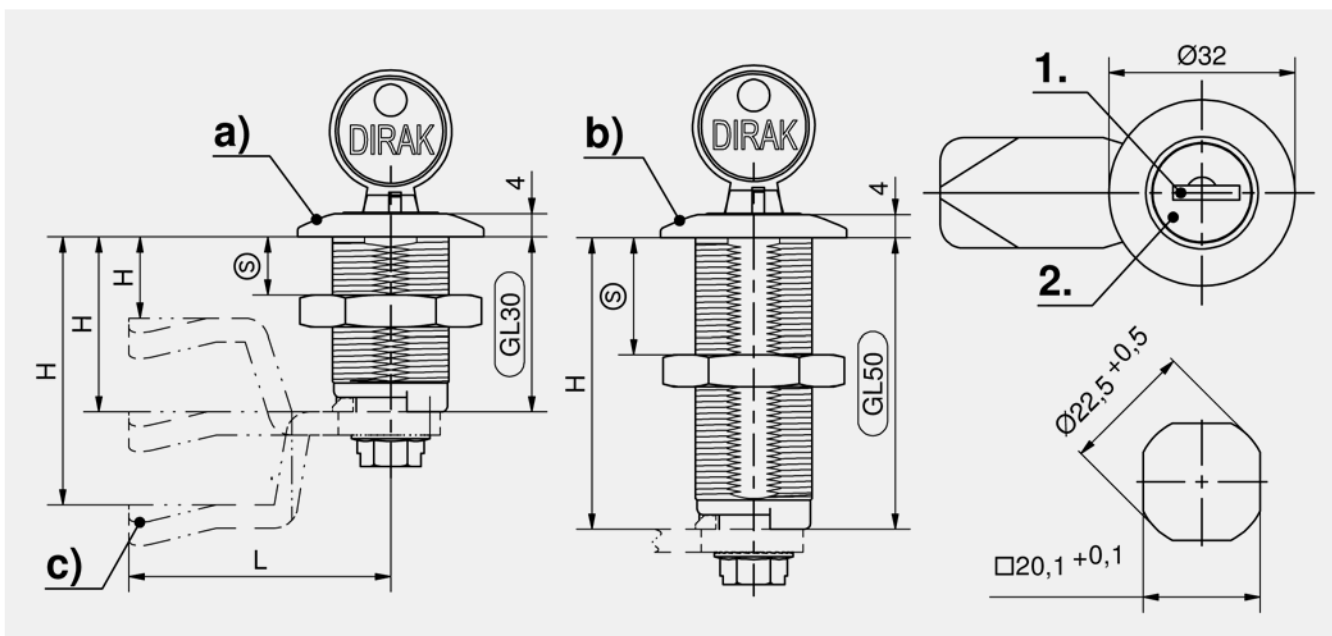
- Serrure à clé avec tête affleurante pour découpe 20.1.
- Différentes longueurs de corps.
- IP65 selon DIN EN 60529, par cape de protection 81-7-9020 (en option).
- IP65/IP67 selon DIN EN 60529, par cape de protection 81-7-9061 (en option).
- Pour montage à droite et à gauche.
- Le quart de tour peut être monté dans la découpe avec la came pré-assemblée.
- Livrée avec deux clés.
- Avec opercule et entrée de serrure inox.

Matière

- **Corps** : zamak, chromé ou noir
- **Ecrou et vis crantée** : acier, zingué
- **Adaptateur** : zamak, brut

Remarques

Entièrement pré-assemblée **sans came**.
 Les cames cambrées négativement ne peuvent pas être pré-assemblées.
 Charge maximum pour la clé 4 Nm.
 1. Opercule
 2. Entrée de serrure



Serrure de quart de tour, zamak

	Référence	Longueur du corps	Type de verrouillage	Epaisseur de porte (S)	Finition	Type d'installation	Unité de livraison
a)	81-7-8289	30 mm	clés identiques DIRAK 1333	max. 20 mm	chromé	à visser	1 pc.
b)	81-7-8290	50 mm	clés identiques DIRAK 1333	max. 40 mm	chromé	à visser	1 pc.
a)	81-7-8295	30 mm	clés identiques DIRAK 1333	max. 20 mm	revêtement noir	à visser	1 pc.
b)	81-7-8296	50 mm	clés identiques DIRAK 1333	max. 40 mm	revêtement noir	à visser	1 pc.
a)	81-7-8291	30 mm	clés différentes	max. 20 mm	chromé	à visser	1 pc.
b)	81-7-8292	50 mm	clés différentes	max. 40 mm	chromé	à visser	1 pc.
a)	81-7-8297	30 mm	clés différentes	max. 20 mm	revêtement noir	à visser	1 pc.
b)	81-7-8298	50 mm	clés différentes	max. 40 mm	revêtement noir	à visser	1 pc.
a)	81-7-8293	30 mm	clés identiques DS200	max. 20 mm	chromé	à visser	1 pc.
b)	81-7-8294	50 mm	clés identiques DS200	max. 40 mm	chromé	à visser	1 pc.
a)	81-7-8299	30 mm	clés identiques DS200	max. 20 mm	revêtement noir	à visser	1 pc.
b)	81-7-8300	50 mm	clés identiques DS200	max. 40 mm	revêtement noir	à visser	1 pc.

Accessoires	
c)	154, 292 1-102 Cames L35/45 en acier
c)	161 1-262 Cames avec H et L variables
	170 1-270 Cape de protection et bouchon d'étanchéité
	172 1-270.01 Crochet de tirage

Options d'assemblage	
	91-1-5001 Assemblage came sans joint torique



Avantages

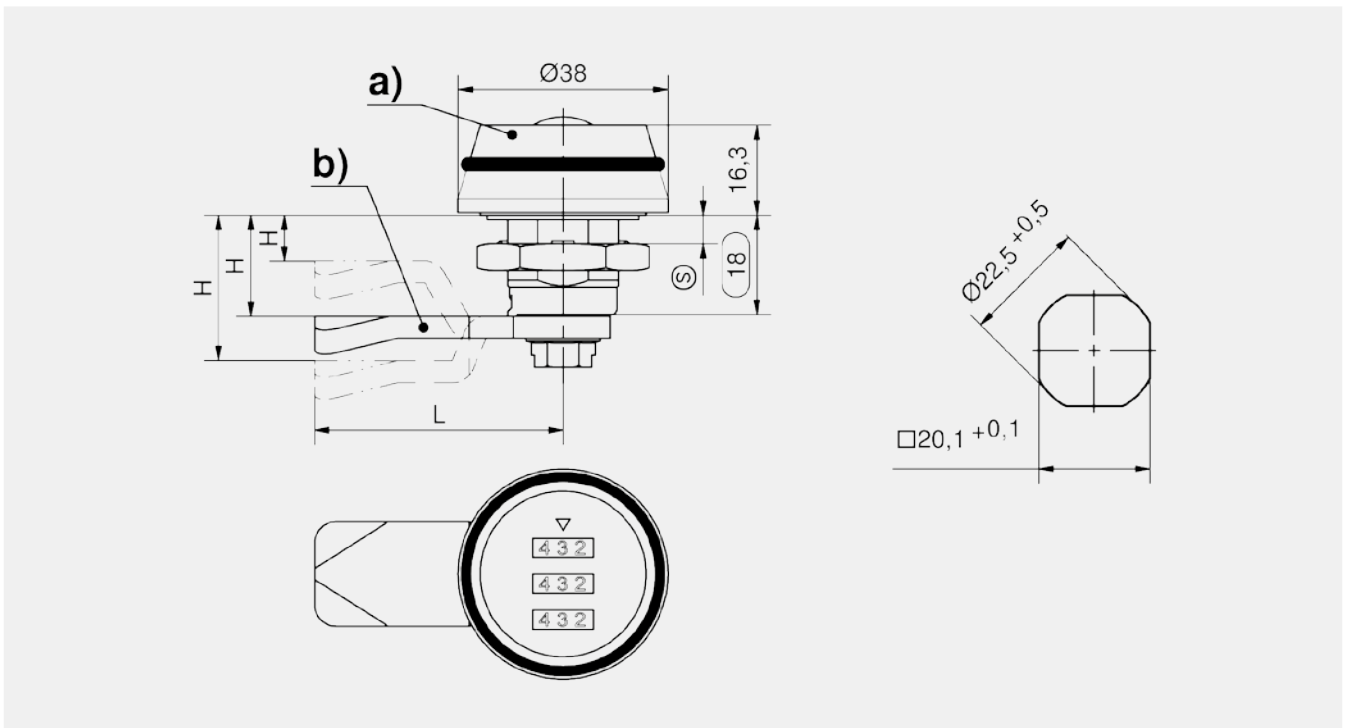
- Pour découpe Pr20.1.
- Etanche à l'eau et à la poussière selon IP65 DIN EN 60529.
- Pour montage à droite et à gauche.
- Mise à la terre par écrou de mise à la terre.
- Le joint torique assure une bonne préhension.
- Pour régler la combinaison : voir les instructions jointes.
- Modification de la combinaison en position ouverte **uniquement**.
- Le quart de tour peut être installé dans la découpe avec la came pré-assemblée.

Matière

- **Bouton et corps:** zamak, chromé ou noir
- **Joint torique:** NBR
- **Écrou de mise à la terre :** zamak, brut

Remarques

- (S) Pour épaisseur de porte max. 8 mm
- Entièrement pré-assemblé **sans** came.



Quart de tour, zamak

	Référence	Finition	Longueur du corps	Type d'installation	Unité de livraison
a)	81-7-8714	chromé	18 mm	à visser	10 pcs.
a)	81-7-8715	revêtement noir	18 mm	à visser	10 pcs.

Accessoires	
b)	154, 292 1-102 Cames L35/45 en acier

Options d'assemblage	
	91-1-5008 Montage de came, porte gauche
	91-1-5009 Montage de came, porte droite



Avantages

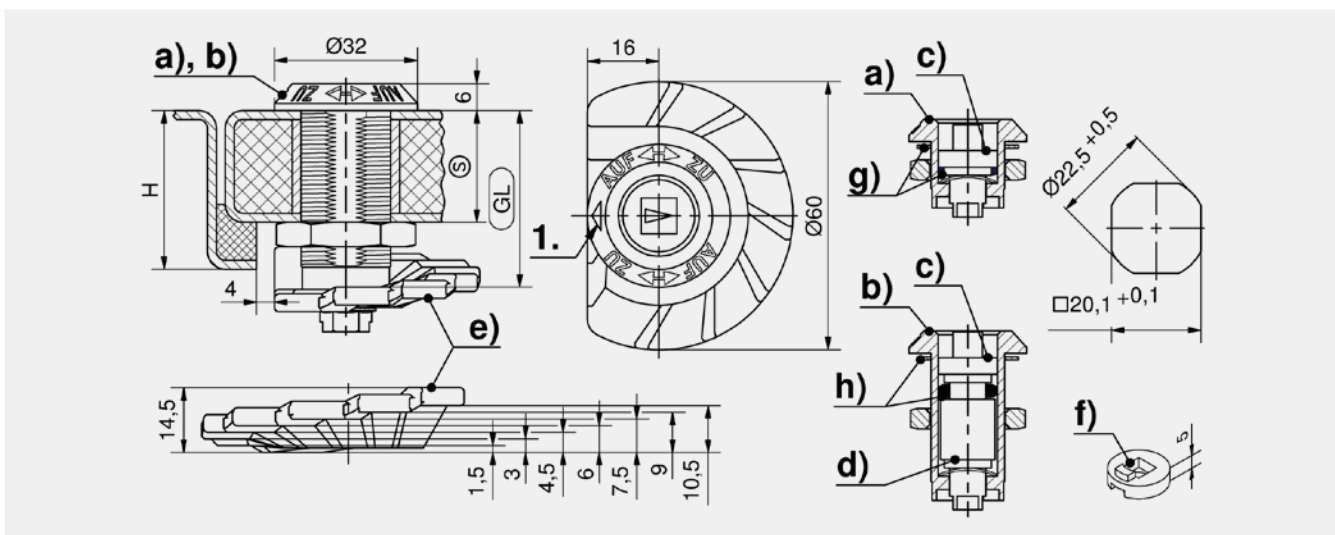
- Quart de tour couvrant de larges tolérances et donnant plus de capacité de compression.
- Le verrouillage est toujours dans le sens horaire.
- Une fois installé, la flèche doit être orientée vers le cadre. La zone plate de la came est parallèle au cadre quand le verrouillage est en butée "ouvert".
- Corps avec marquage "Auf / Zu" (ouvert / fermé).
- Etanche à l'eau et à la poussière selon IP65 DIN EN 60529 avec le kit de joints (en option).
- Extension du corps f) pour augmenter la longueur de 5mm.

Matière

- **Corps** : zamak, chromé
- **Ecrou** : acier, zingué
- **Adaptateur, cames crantées et entretoise** : zamak, brut

Remarques

(S) Épaisseur de porte voir tableau
Kit d'étanchéité g) pour GL18: 81-7-9079
Kit d'étanchéité h) à partir de GL30: 81-7-9080
Lors de l'utilisation de boutons étoiles ou papillons, l'adaptateur est nécessaire.
Veuillez configurer le quart de tour avec un rotor et une came.
1. Flèche pointant vers le cadre.



Corps du quart de tour

	Référence	Longueur du corps	Epaisseur de porte (S)	cote H variable	Jeu d'adaptateur possible	Type d'installation	Unité de livraison
		Jeu					
a)	81-7-1038	18 mm	max. 8 mm	8 - 18 mm		à visser	10 pcs.
b)	81-7-1039	30 mm	max. 20 mm	20 - 30 mm	L20	à visser	10 pcs.
b)	81-7-1040	36 mm	max. 26 mm	26 - 36 mm	L26	à visser	10 pcs.
b)	81-7-1041	40 mm	max. 30 mm	30 - 40 mm	L30	à visser	10 pcs.
b)	81-7-1042	50 mm	max. 40 mm	40 - 50 mm	L40	à visser	10 pcs.
b)	81-7-1047	60 mm	max. 50 mm	50 - 60 mm	L50	à visser	10 pcs.

Came crantée

	Référence	Butée	Unité de livraison
e)	81-7-3904	Non	10 pcs.
e)	81-7-3903	Oui	10 pcs.

+	Accessoires
	c) 150 1-101 Rotors Pr20.1
	d) 81-7-9031 Jeu d'adaptateur L20
	d) 81-7-9032 Jeu d'adaptateur L26
	d) 81-7-9033 Jeu d'adaptateur L30
	d) 81-7-9034 Jeu d'adaptateur L40
	d) 81-7-9035 Jeu d'adaptateur L50
	f) 81-7-9003 Adaptateur
	768 6-100 Clés
	766 6-101 Clé universelle

*	Extension de fonction
	g) 81-7-9079 Kit d'étanchéité IP65 pour Quarts de Tour Pr20.1
	h) 81-7-9080 Kit d'étanchéité IP65/IP67 pour Quarts de Tour Pr20.1 L30-60

DIN 61373

R L



120°

RoHS WEEE



Avantages

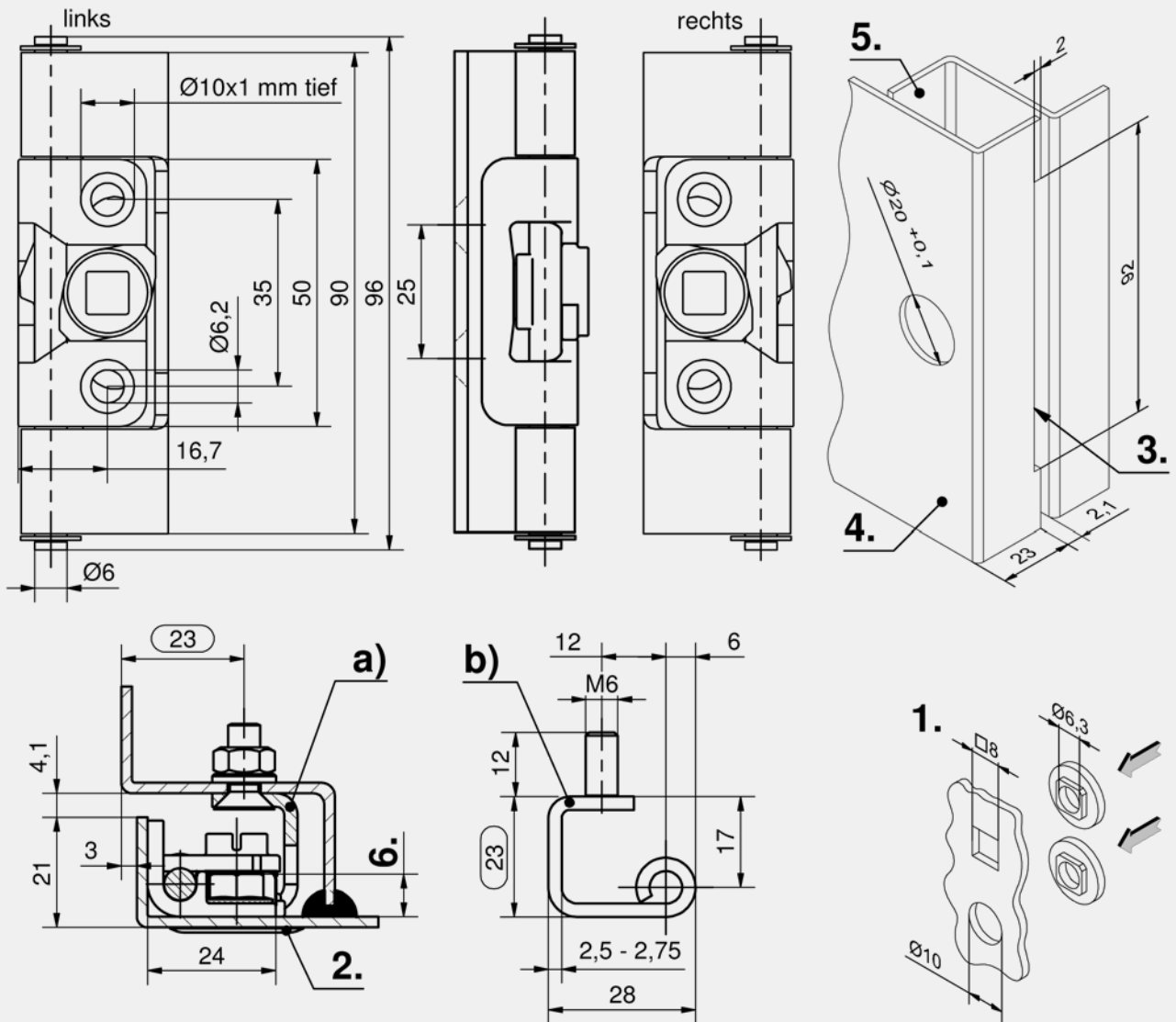
- Pour portes en applique.
- Charnière invisible.
- Pour pli de 23 mm.
- Pour montage à droite et à gauche.
- Angle d'ouverture de 120°.
- Tourner le rotor pour fermer le verrou.
- Anti-vibrations selon DIN EN 61373.
- Lors de l'utilisation de 4 verrous, la porte peut être complètement démontée.

Matière

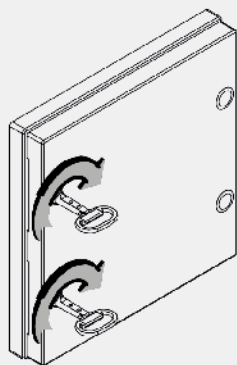
- **Porte et cadre:** zamak, zingué
- **Rondelle et vis fraisée:** acier, zingué
- **Rondelle:** inox

Remarques

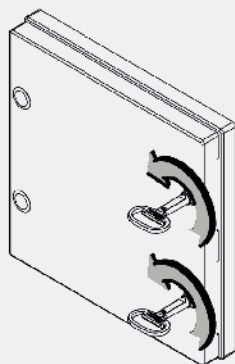
- La fixation de l'aile peut être réalisée en soudant des goujons max. M6x8 mm.
1. Instructions d'installation pour la fixation de la rondelle
 2. Bouchon aveugle
 3. Encoche de porte 92 x 2 mm
 4. Porte
 5. Cadre
 6. (S) Pour épaisseur de porte max. 8 mm



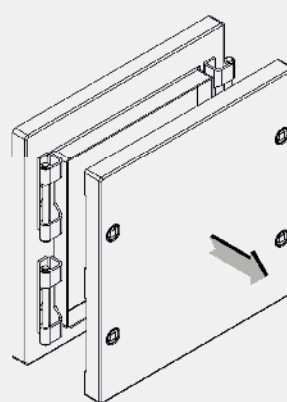
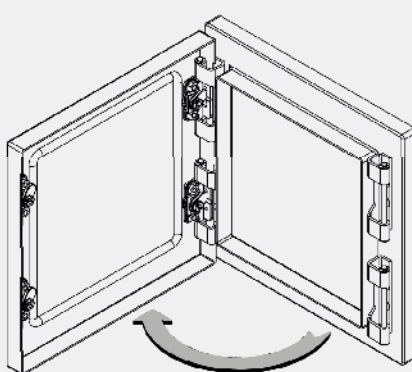
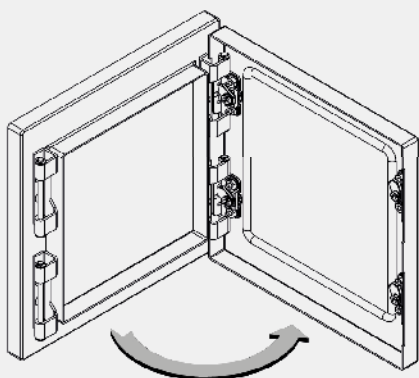
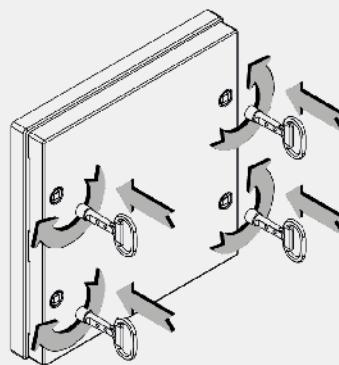
Porte D - La porte s'ouvre vers la droite



Porte G - La porte s'ouvre vers la gauche



Porte complètement amovible



Verrou affleurant

	Référence	Version	Rotor	Type d'installation coté cadre	Type d'installation coté porte	Unité de livraison
a)	85-7-2246	montage à gauche	Carré 8 mm	vis à tête fraisée	à visser	10 pcs.
b)	85-7-2247	montage à gauche	Carré 8 mm	goujon M6	à visser	10 pcs.
a)	85-7-2248	montage à gauche	Double barre 3 mm	vis à tête fraisée	à visser	10 pcs.
b)	85-7-2249	montage à gauche	Double barre 3 mm	goujon M6	à visser	10 pcs.
a)	85-7-2254	montage à gauche	Carré 8 mm avec flèche	vis à tête fraisée	à visser	10 pcs.
b)	85-7-2256	montage à gauche	Carré 8 mm avec flèche	goujon M6	à visser	10 pcs.
a)	85-7-2250	montage à droite	Carré 8 mm	vis à tête fraisée	à visser	10 pcs.
b)	85-7-2251	montage à droite	Carré 8 mm	goujon M6	à visser	10 pcs.
a)	85-7-2252	montage à droite	Double barre 3 mm	vis à tête fraisée	à visser	10 pcs.
b)	85-7-2253	montage à droite	Double barre 3 mm	goujon M6	à visser	10 pcs.
a)	85-7-2255	montage à droite	Carré 8 mm avec flèche	vis à tête fraisée	à visser	10 pcs.
b)	85-7-2257	montage à droite	Carré 8 mm avec flèche	goujon M6	à visser	10 pcs.

Accessoires	
+	768 6-100 Clés
	766 6-101 Clé universelle

Accessoires spécifiques	
+	81-7-9261 Rondelle de fixation
	87-7-9662 Bouchon page 1-162
	87-7-9262 Goujon à souder M6x8
	87-7-9268 Ecrou cranté M6

DIN 61373

R L

15 Nm

RoHS WEEE



Avantages

- Quart de tour affleurant avec corps long pour découpe Ø22mm.
- Réglage optimal à la surface du corps grâce à un crantage fin de l'écrou de fixation PA.
- En utilisant la butée, il est possible de simplifier la conception des montages réalisés à partir de profil aluminium et/ou des composants plats peuvent être parfaitement verrouillés.
- Anti-vibration selon DIN EN 61373.
- Pour montage à droite et à gauche.

Matière

- **Corps** : zamak, chromé ou noir
- **Ecrou** : PA
- **Plaquette antirotation** : zamak, zingué

Remarques

(S) Épaisseur de porte voir tableau

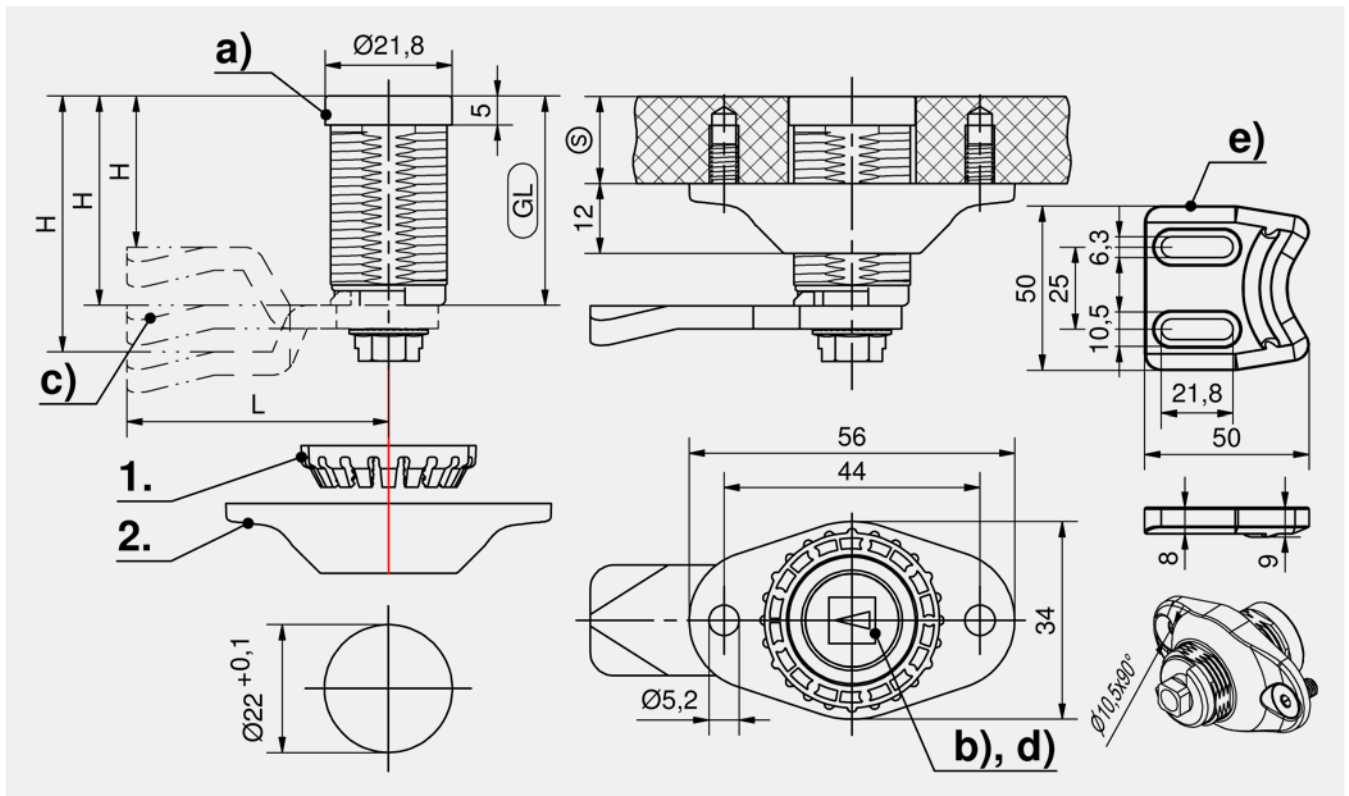
Épaisseur minimale de la porte 5 mm

d) Jeu d'adaptateurs

e) Butée

Veuillez configurer le quart de tour avec le rotor, (adaptateur) et la came.

Le montage de l'adaptateur avec les rotors est facultatif, et obligatoire dans les cas des boutons papillons et étoiles.



Corps de quart de tour, zamak

	Référence	Finition	Longueur du corps	Épaisseur de porte (S)	Jeu d'adaptateur possible	Type d'installation	Unité de livraison
a)	81-7-1202	revêtement noir	22 mm	max. 7 mm		à visser	10 pcs.
a)	81-7-1201	chromé	22 mm	max. 7 mm		à visser	10 pcs.
a)	81-7-1203	chromé	36 mm	max. 21 mm	L20	à visser	10 pcs.
a)	81-7-1205	chromé	42 mm	max. 27 mm	L26	à visser	10 pcs.
a)	81-7-1207	chromé	46 mm	max. 31 mm	L30	à visser	10 pcs.
a)	81-7-1209	chromé	56 mm	max. 41 mm	L40	à visser	10 pcs.
a)	81-7-1211	chromé	66 mm	max. 51 mm	L50	à visser	10 pcs.

Accessoires	
b)	150 1-101 Rotors Pr20.1
c)	154, 292 1-102 Cames L35/45 en acier
d)	81-7-9031 Jeu d'adaptateur L20
d)	81-7-9032 Jeu d'adaptateur L26
d)	81-7-9033 Jeu d'adaptateur L30
d)	81-7-9034 Jeu d'adaptateur L40
d)	81-7-9035 Jeu d'adaptateur L50
e)	81-7-9082 Plaque d'arrêt
	768 6-100 Clés
	766 6-101 Clé universelle

Options d'assemblage	
	91-1-5001 Assemblage came sans joint torique
	91-1-5003 Montage d'adaptateur sans joint torique

**Avantages**

- Version affleurante.
- Indication de la position ouverte/fermée sur le bord du corps et du rotor.
- Anti-vibration.
- Étanche aux pressions élevées et nettoyage à la vapeur selon IP69K DIN 40025.
- Pour montage à droite et à gauche.
- La cote H peut être modifiée par le réglage de la came.

Matière

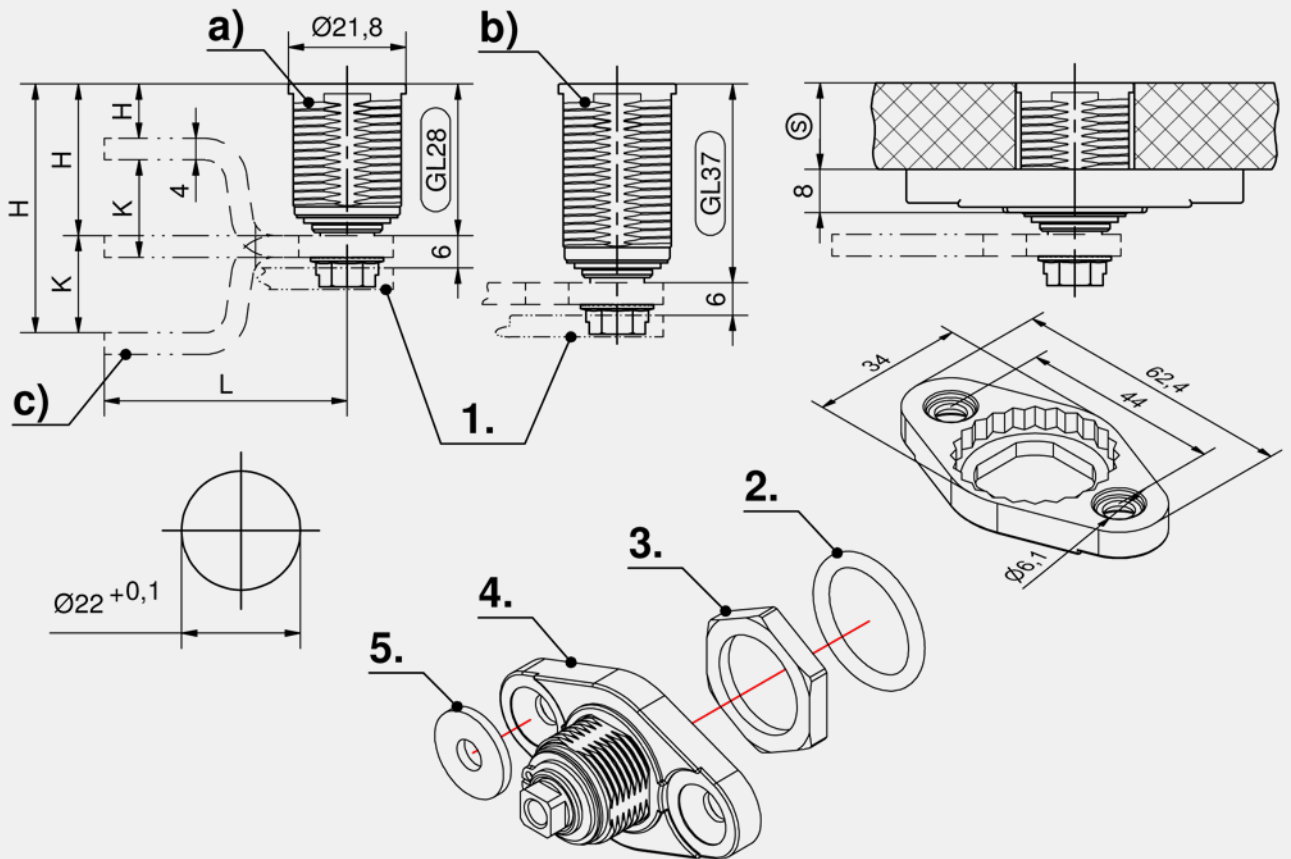
- Corps, rotor, axe, écrou et dispositif anti-rotation : inox 316L
- Vis dentelée : inox
- Joint torique : NBR

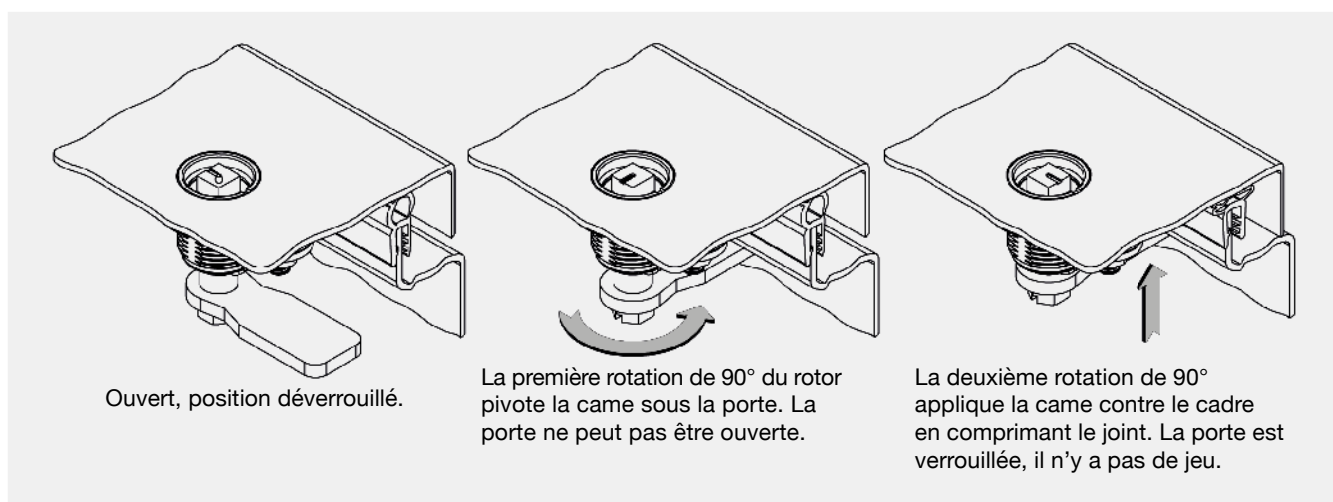
Remarques

(S) Pour épaisseur de porte min. 1,8 mm

Les cames cambrees négativement ne peuvent pas être pré-assemblées.

1. course de 6 mm
2. joint torique
3. écrou
4. dispositif anti-rotation (inclus dans la livraison)
5. rondelle lors de l'utilisation de vis à tête cylindrique ou de goujons / écrous à souder





Verrou à compression encastré avec insert, version droite, fermeture à gauche

	Référence	Rotor	Longueur du corps	Epaisseur de porte (S)	Type d'installation	Unité de livraison
a)	81-7-1184	Carré 8 mm	28 mm	max. 13 mm	à visser	1 pc.
a)	81-7-1185	Double barre 3 mm	28 mm	max. 13 mm	à visser	1 pc.
a)	81-7-1186	Triangle 8 mm	28 mm	max. 13 mm	à visser	1 pc.
a)	81-7-1187	Carré de Berne 9 mm	28 mm	max. 13 mm	à visser	1 pc.
b)	81-7-1192	Carré 8 mm	37 mm	max. 22 mm	à visser	1 pc.
b)	81-7-1193	Double barre 3 mm	37 mm	max. 22 mm	à visser	1 pc.
b)	81-7-1194	Triangle 8 mm	37 mm	max. 22 mm	à visser	1 pc.
b)	81-7-1195	Carré de Berne 9 mm	37 mm	max. 22 mm	à visser	1 pc.

Verrou à compression encastré avec insert, version gauche, fermeture à droite

	Référence	Rotor	Longueur du corps	Epaisseur de porte (S)	Type d'installation	Unité de livraison
a)	81-7-1188	Carré 8 mm	28 mm	max. 13 mm	à visser	1 pc.
a)	81-7-1189	Double barre 3 mm	28 mm	max. 13 mm	à visser	1 pc.
a)	81-7-1190	Triangle 8 mm	28 mm	max. 13 mm	à visser	1 pc.
a)	81-7-1191	Carré de Berne 9 mm	28 mm	max. 13 mm	à visser	1 pc.
b)	81-7-1196	Carré 8 mm	37 mm	max. 22 mm	à visser	1 pc.
b)	81-7-1197	Double barre 3 mm	37 mm	max. 22 mm	à visser	1 pc.
b)	81-7-1198	Triangle 8 mm	37 mm	max. 22 mm	à visser	1 pc.
b)	81-7-1199	Carré de Berne 9 mm	37 mm	max. 22 mm	à visser	1 pc.

Accessoires	
c)	159 7-105.01 Cames L35/45 en inox
	768 6-100 Clés
	766 6-101 Clé universelle
	770 6-105 Clés pour le secteur ferroviaire

Accessoires spécifiques	
	81-7-9083 Rondelle pour 7-086 et 7-087

**Avantages**

- Version affleurante.
- Indication de la position ouverte/fermée sur le bord du corps et du rotor.
- Anti-vibration.
- Etanche aux pressions élevées et au nettoyage à la vapeur selon IP69K DIN 40025.
- Pour montage à droite et à gauche.
- La cote H peut être modifiée par le réglage de la came.
- La came peut être modifiée à +/-14 mm (GL28) et à +/-9 mm (GL37) via le réglage de cote H fourni sur la tige carrée fileté.

Matière

Corps, molette, rotor, axe, écrou, dispositif anti-rotation : inox 316L

Etrier : inox 301

Joint torique : NBR

Remarques

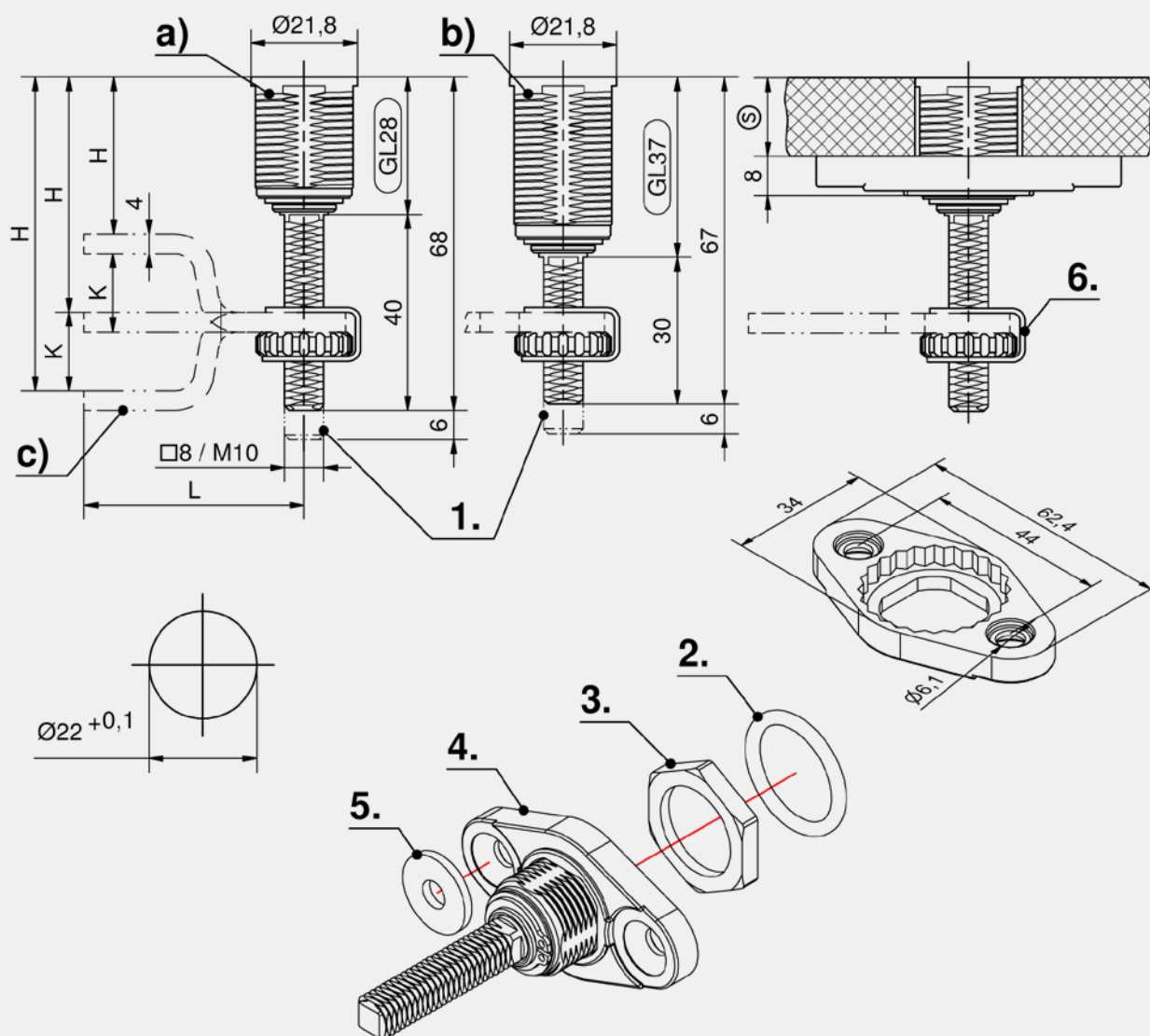
(S) Pour épaisseur de porte min. 1,8 mm

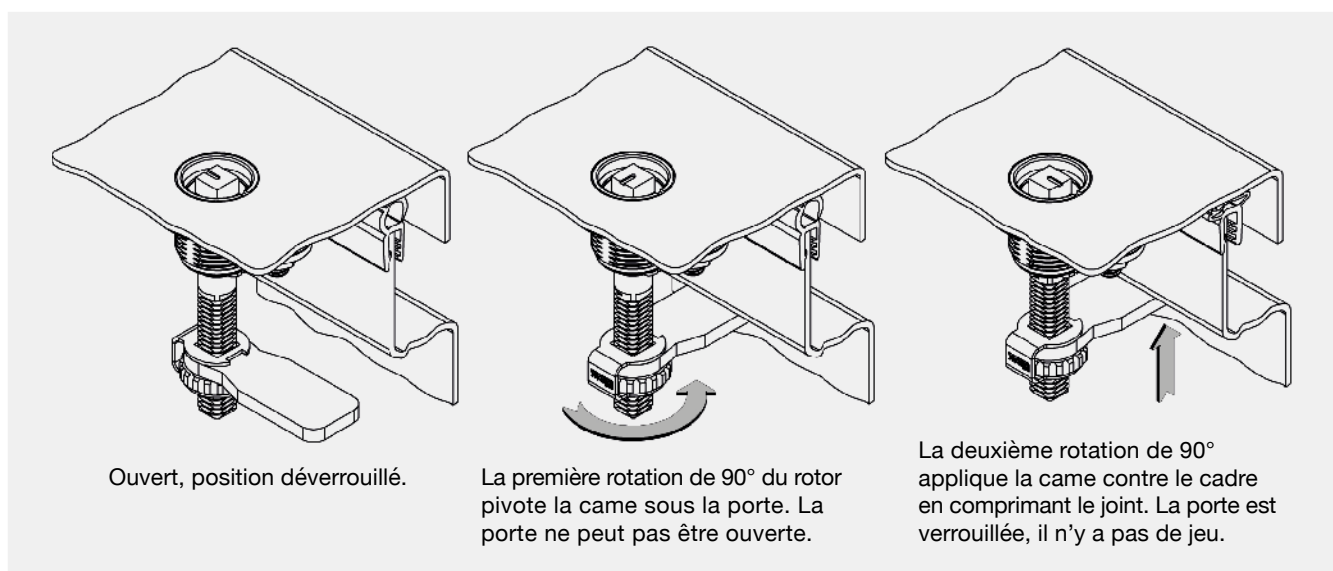
Les cames cambrees négativement ne peuvent pas être pré-assemblées.

1. course de 6 mm
2. joint torique
3. écrou
4. dispositif anti-rotation (inclus dans la livraison)
5. rondelle lors de l'utilisation de vis de culasse ou de goujons / écrous à souder

6. réglage de la cote H

Variante où la came peut-être ajustée avec une came, voir le produit 7-087.01.





Ouvert, position déverrouillé.

La première rotation de 90° du rotor pivote la came sous la porte. La porte ne peut pas être ouverte.

La deuxième rotation de 90° applique la came contre le cadre en comprimant le joint. La porte est verrouillée, il n'y a pas de jeu.

Verrou à compression encastré avec insert, version droite, fermeture à gauche

	Référence	Rotor	Longueur du corps	Epaisseur de porte (S)	Type d'installation	Unité de livraison
a)	81-7-7172	Carré 8 mm	28 mm	max. 13 mm	à visser	1 pc.
a)	81-7-7173	Double barre 3 mm	28 mm	max. 13 mm	à visser	1 pc.
a)	81-7-7174	Triangle 8 mm	28 mm	max. 13 mm	à visser	1 pc.
a)	81-7-7175	Carré de Berne 9 mm	28 mm	max. 13 mm	à visser	1 pc.
b)	81-7-7176	Carré 8 mm	37 mm	max. 22 mm	à visser	1 pc.
b)	81-7-7177	Double barre 3 mm	37 mm	max. 22 mm	à visser	1 pc.
b)	81-7-7178	Triangle 8 mm	37 mm	max. 22 mm	à visser	1 pc.
b)	81-7-7179	Carré de Berne 9 mm	37 mm	max. 22 mm	à visser	1 pc.

Verrou à compression encastré avec insert, version gauche, fermeture à droite

	Référence	Rotor	Longueur du corps	Epaisseur de porte (S)	Type d'installation	Unité de livraison
a)	81-7-7180	Carré 8 mm	28 mm	max. 13 mm	à visser	1 pc.
a)	81-7-7181	Double barre 3 mm	28 mm	max. 13 mm	à visser	1 pc.
a)	81-7-7182	Triangle 8 mm	28 mm	max. 13 mm	à visser	1 pc.
a)	81-7-7183	Carré de Berne 9 mm	28 mm	max. 13 mm	à visser	1 pc.
b)	81-7-7184	Carré 8 mm	37 mm	max. 22 mm	à visser	1 pc.
b)	81-7-7185	Double barre 3 mm	37 mm	max. 22 mm	à visser	1 pc.
b)	81-7-7186	Triangle 8 mm	37 mm	max. 22 mm	à visser	1 pc.
b)	81-7-7187	Carré de Berne 9 mm	37 mm	max. 22 mm	à visser	1 pc.

Accessoires

- c) 159 7-105.01 Cames L35/45 en inox
- 768 6-100 Clés
- 766 6-101 Clé universelle
- 770 6-105 Clés pour le secteur ferroviaire
- 174 7-077 Came réglable en hauteur L45 en inox

Accessoires spécifiques

- 81-7-9083 Rondelle pour 7-086 et 7-087



Avantages

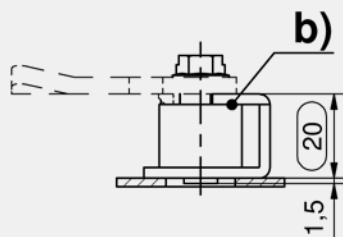
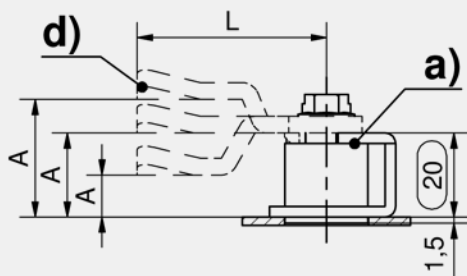
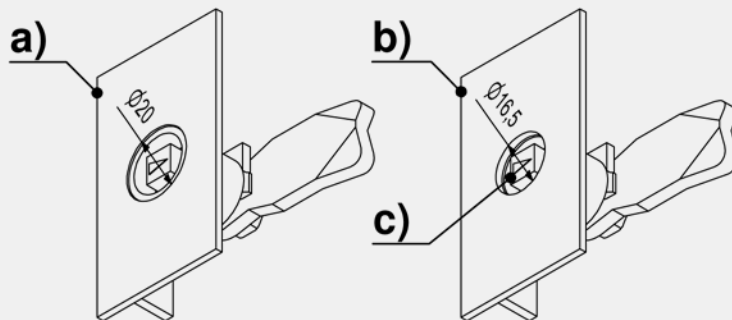
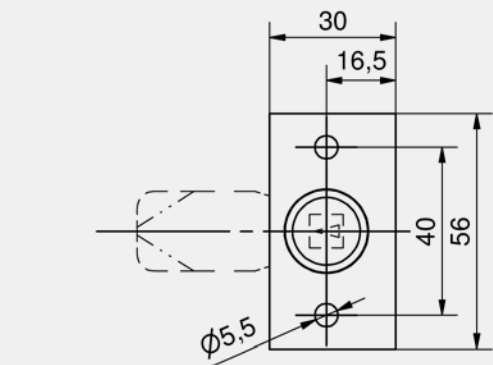
- Version affleurante.
- Quart de tour à visser, à riveter ou à souder.
- Montage à droite et à gauche.

Matière

- **Corps** : acier, zingué
- **Came** : acier, zingué

Remarques

Epaisseur de porte min. 1.5 mm
Veuillez configurer le quart de tour avec rotor et came.



Corps quart de tour avec douille

	Référence	Version	Longueur du corps	Type d'installation	Unité de livraison
a)	81-7-1036	montage à droite	20 mm	à visser, à riveter ou à souder.	10 pcs.
a)	81-7-1037	montage à gauche	20 mm	à visser, à riveter ou à souder.	10 pcs.

Corps quart de tour avec duille, affleurant

	Référence	Version	Longueur du corps	Type d'installation	Unité de livraison
b)	81-7-1087	montage à droite	20 mm	à visser, à riveter ou à souder.	10 pcs.
b)	81-7-1088	montage à gauche	20 mm	à visser, à riveter ou à souder.	10 pcs.

Accessoires	
c)	150 1-101 Rotors Pr20.1
d)	154, 292 1-102 Cames L35/45 en acier
d)	161 1-262 Cames avec H et L variables
	768 6-100 Clés
	766 6-101 Clé universelle

Options d'assemblage	
	91-1-5001 Assemblage came sans joint torique



Avantages

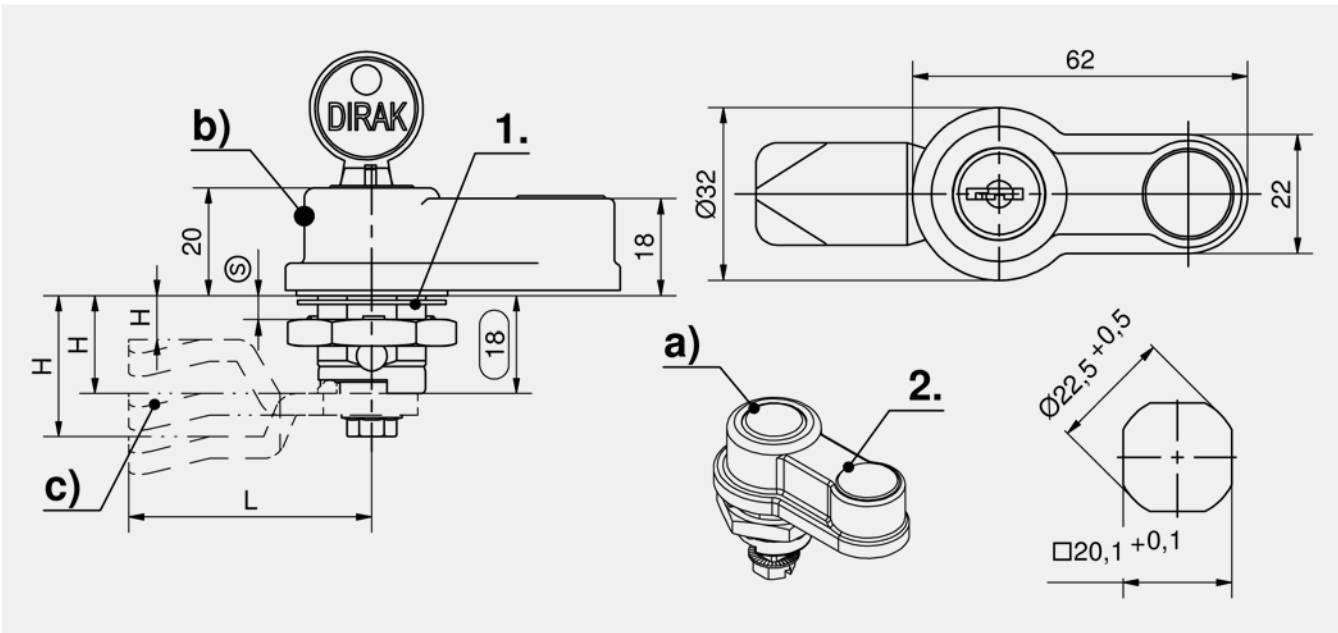
- Les versions **sans barillet** sont étanches à l'eau et à la poussière selon la norme IP65 DIN EN 60529.
- Les versions **avec barillet** sont étanches à l'eau et à la poussière selon la norme IP54 DIN EN 60529.
- Montage à droite et à gauche.
- Mise à la terre par écrou de mise à la terre.
- Livraison assemblée sur demande.
- Le quart de tour pré-assemblé peut être monté dans la découpe.

Matière

- **Levier** : PA, noir avec zamak surmoulé
- **Corps** : zamak, chromé
- **Barillet** : PA, noir ou zamak, chromé
- **Bouchon** : PA, noir
- **Écrou de mise à la terre** : zamak

Remarques

- (S) Pour épaisseur de porte max. 8 mm
- Veillez configurer le quart de tour avec une came.
1. Joint
 2. Bouchon



Quart de tour à levier

	Référence	Version	Type de verrouillage	Matériau barillet	Surface barillet	Protection IP	Type d'installation	Unité de livraison
a)	81-7-5208	bouchon				IP65	à visser	1 pc.
b)	81-7-5206	cylindre	clé identique DIRAK 1333	PA	revêtement noir	IP54	à visser	1 pc.
b)	81-7-5207	cylindre	clés différentes	PA	revêtement noir	IP54	à visser	1 pc.
b)	81-7-5209	cylindre	clé identique DIRAK 1333	zamak	chromé	IP54	à visser	1 pc.
b)	81-7-5210	cylindre	clés différentes	zamak	chromé	IP54	à visser	1 pc.
b)	81-7-5212	cylindre	clés identiques DS200	zamak	chromé	IP54	à visser	1 pc.

Accessoires	
c)	154, 292 1-102 Cames L35/45 en acier
c)	161 1-262 Cames avec H et L variables

Options d'assemblage	
	91-1-5008 Montage de came, porte gauche
	91-1-5009 Montage de came, porte droite



Avantages

- Pour découpe Pr20.1.
- Avec et sans barillet.
- Pour montage à droite et à gauche.
- Montage sur demande.
- Un quart de tour pré-assemblé peut-être installé dans la découpe.
- Version **sans barillet** étanche à l'eau et à la poussière selon IP65 DIN EN 60529.
- Mise à la terre par écrou de mise à la terre.

Matière

Versions a) et b)

- **Corps** : zamak, noir
- **Barillet** : zamak avec clapet anti-poussière en inox
- **Bouton papillon** : PA, noir avec zamak surmoulé
- **Bouchon** : PA, noir
- **Écrou de mise à la terre** : zamak

Versions a1) et b1)

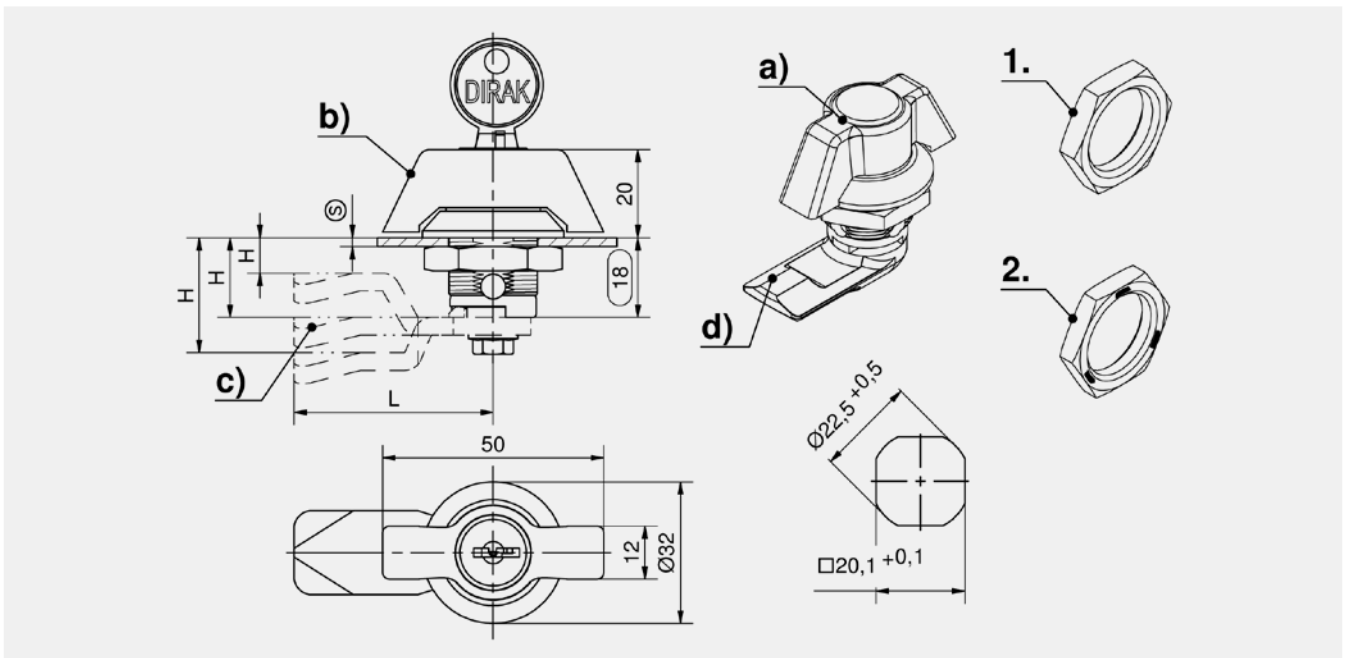
- **Corps, barillet, bouton papillon et bouton** : PA, noir
- **Écrou** : zamak ou PA

Remarques

(S) Pour épaisseur de porte max. 8 mm

1. Écrou
2. Écrou de mise à la terre

Veillez configurer le quart de tour avec une came.



Quart de tour bouton papillon L18

	Référence	Type de verrouillage	Matière	Surface écrou	Type de mise à la terre	Protection IP	Type d'installation	Unité de livraison
a)	81-7-8301		PA/zamak surmoulé	brut	Écrou de mise à la terre	IP65	à visser	1 pc.
a1)	81-7-8603		PA	zingué		IP65	à visser	1 pc.
a1)	81-7-8604		PA	revêtement noir		IP65	à visser	1 pc.
b)	81-7-8302	clé identique DIRAK 1333	PA/zamak surmoulé	brut	Écrou de mise à la terre		à visser	1 pc.
b1)	81-7-8605	clé identique DIRAK 1333	PA	zingué			à visser	1 pc.
b1)	81-7-8606	clé identique DIRAK 1333	PA	revêtement noir			à visser	1 pc.
b)	81-7-8465	clés identiques DS200	PA/zamak surmoulé	brut	Écrou de mise à la terre		à visser	1 pc.
b)	81-8-8353	clés différentes	PA/zamak surmoulé	brut	Écrou de mise à la terre		à visser	1 pc.
b1)	81-7-7316	clés différentes	PA	zingué			à visser	1 pc.
b1)	81-7-7317	clés différentes	PA	revêtement noir			à visser	1 pc.

Accessoires		
c)	154, 292	1-102 Cames L35/45 en acier
c)	161	1-262 Cames avec H et L variables
d)	71	81-7-3318 Cames PA, L35mm / H18mm
d)	71	81-7-3320 Came PA, L35mm / H20mm
d)	71	81-7-3322 Came PA, L35mm / H22mm
d)	71	81-7-3325 Came PA, L35mm / H25mm
d)	71	81-7-3328 Came PA, L35mm / H28mm

Options d'assemblage	
	91-1-5001 Assemblage came sans joint torique
	91-1-5052 Assemblage came 90° sur bouton papillon sans joint torique



Avantages

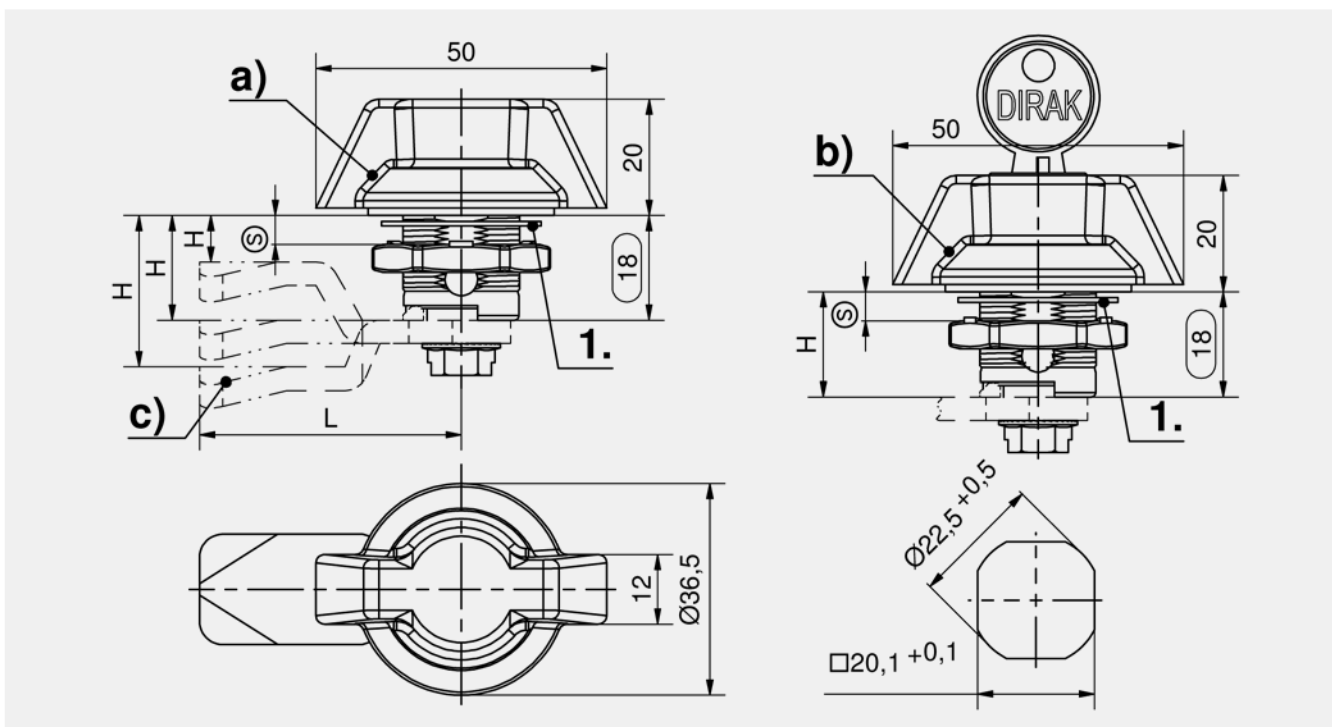
- Version **sans barillet** IP69K selon DIN EN 60529.
- Version **avec barillet** IP65 selon DIN EN 60529.
- Montage à droite et à gauche.
- Mise à la terre par écrou de mise à la terre une face
- Le quart de tour pré-assemblé peut se monter dans la découpe.

Matière

- **Bouton papillon, corps** : inox 316
- **Écrou de mise à la terre** : inox 316L
- **Joint** : NBR perbunan

Remarques

- (S) Pour épaisseur de porte max. 8 mm
- Pré-assemblé **sans** came.
1. Joint extérieur plat



Quart de tour avec bouton papillon

	Référence	Type de verrouillage	Protection IP	Type d'installation	Unité de livraison
a)	81-7-7314		IP69K	à visser	1 pc.
b)	81-7-7312	clés identiques DIRAK 1333	IP65	à visser	1 pc.
b)	81-7-7313	clés différentes	IP65	à visser	1 pc.

Accessoires	
+	c) 156 7-105 Cames L35/45 en inox

Options d'assemblage	
⚙	91-1-5001 Assemblage came sans joint torique
	91-1-5007 Montage de came 90° sur poignée sans joint torique



Quart de tour de sécurité L18 Pr20.1 en inox

Voir page 43



Avantages

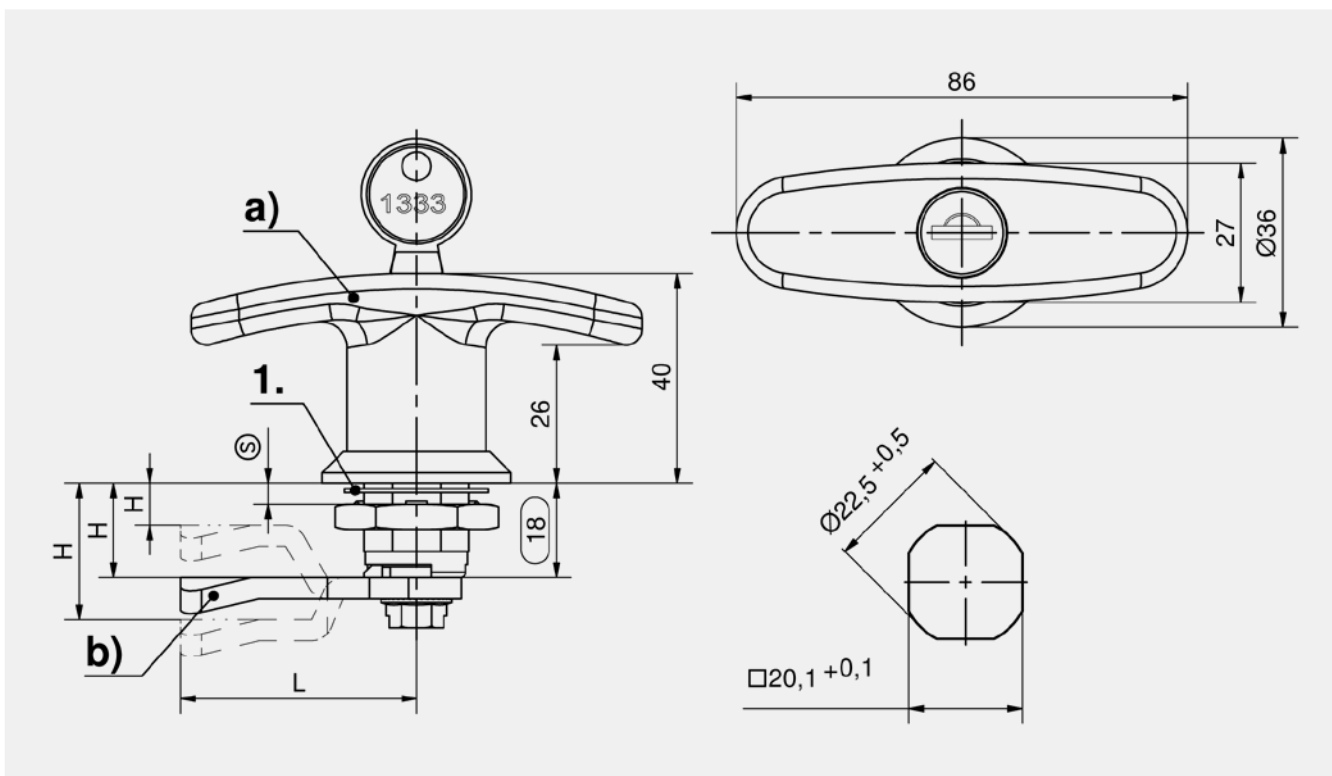
- Les versions sans **barillet** sont étanches à l'eau et à la poussière selon la norme IP65 DIN EN 60529.
- Les versions avec **barillet et rotor** sont étanches à l'eau et à la poussière selon la norme IP54 DIN EN 60529.
- Montage à droite et à gauche.
- Mise à la terre par écrou de mise à la terre.
- Montage sur demande.
- Le quart de tour pré-assemblé peut-être installé dans la découpe.
- Toutes les poignées à barillet sont livrées avec deux clés.

Matière

- **Poignée en T**: zamak, nickelé
- **Ecrou** : zamak
- Autres matériaux sur demande: ex. chromé, noir

Remarques

(S) Pour épaisseur de porte max. 8 mm
 Veuillez configurer le quart de tour avec une came.
 1. Joint en silicone



Quart de tour avec poignée en T

	Référence	Longueur du corps	Rotor	Protection IP	Type d'installation	Unité de livraison
a)	81-7-7006	18 mm	Sans	IP65	à visser	1 pc.
a)	81-7-7009	18 mm	Carré 8 mm	IP65	à visser	1 pc.

Quart de tour poignée en T et barillet

	Référence	Longueur du corps	Type de verrouillage	Protection IP	Type d'installation	Unité de livraison
a)	81-7-7008	18 mm	clé identique DIRAK 1333	IP54	à visser	1 pc.
a)	81-7-7007	18 mm	clés différentes	IP54	à visser	1 pc.

Accessoires	
b)	154, 292 1-102 Cames L35/45 en acier
b)	161 1-262 Cames avec H et L variables
b)	294 2-150 Came 3 points L45, contrôle de triangle

Options d'assemblage	
	91-1-5001 Assemblage came sans joint torique
	91-1-5007 Montage de came 90° sur poignée sans joint torique



Avantages

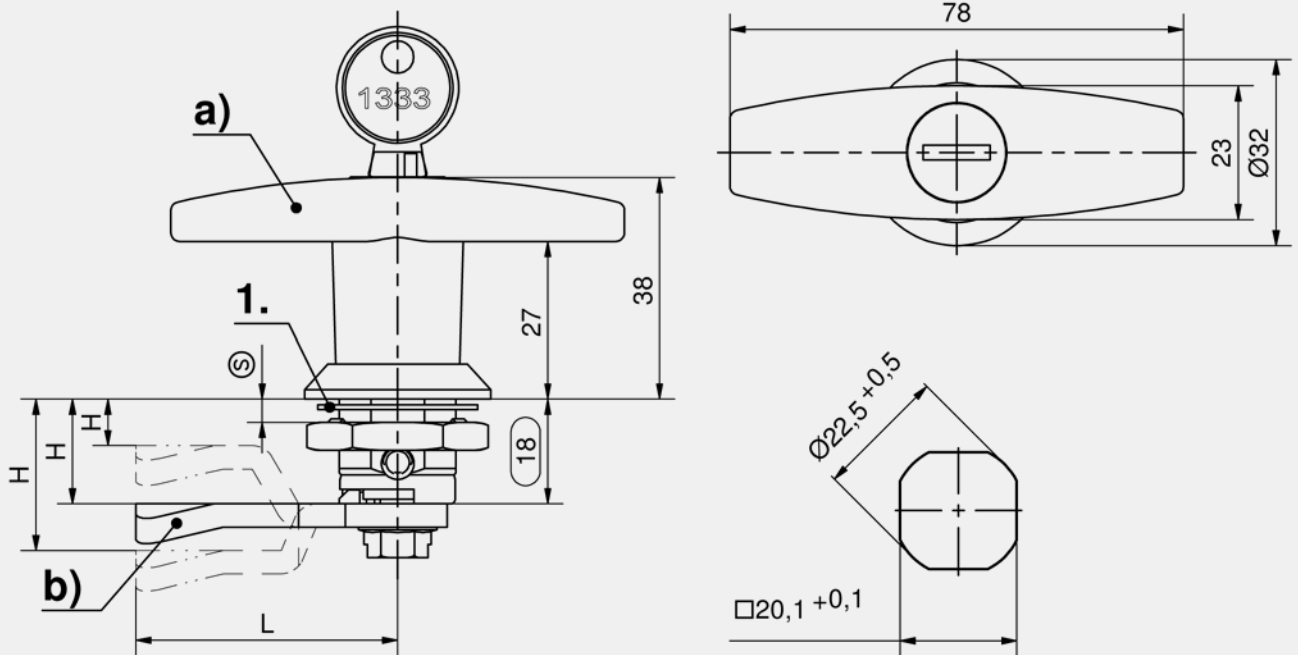
- Les versions **sans** barillet sont étanches à l'eau et à la poussière selon la norme **IP54** DIN EN 60529.
- Les versions **avec** barillet sont étanches à l'eau et à la poussière selon la norme **IP65** DIN EN 60529.
- Montage à droite et à gauche.
- Mise à la terre par un écrou de mise à la terre.
- Montage sur demande.
- Le quart de tour pré-assemblé peut être monté dans la découpe.
- Toutes les poignées en T verrouillables sont livrées avec deux clés.

Matière

- **Poignée en T** : PA, noir avec zamak surmoulé ou zamak, chromé ou noir
- **Ecrou** : zamak

Remarques

- (S) Pour épaisseur de porte max. 8 mm
 Veuillez configurer le quart de tour avec une came.
 1. Joint en silicone

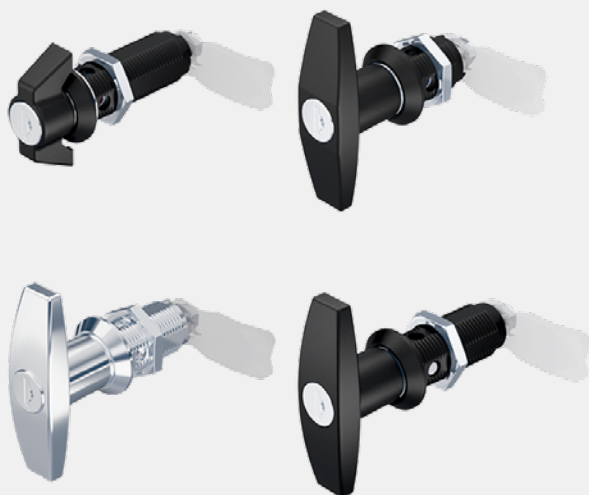


Quart de tour avec poignée en T

	Référence	Type de verrouillage	Matériau	Finition	Protection IP	Type d'installation	Unité de livraison
a)	81-7-8307		PA/zamak surmoulé	revêtement noir	IP65	à visser	1 pc.
a)	81-7-8308	clé identique DIRAK 1333	PA/zamak surmoulé	revêtement noir	IP54	à visser	1 pc.
a)	81-8-8585	clés différentes	PA/zamak surmoulé	revêtement noir	IP54	à visser	1 pc.
a)	81-7-8466	clés identiques DS200	PA/zamak surmoulé	revêtement noir	IP54	à visser	1 pc.
a)	81-7-8319		zamak	chromé	IP65	à visser	1 pc.
a)	81-7-8320	clé identique DIRAK 1333	zamak	chromé	IP54	à visser	1 pc.
a)	81-8-8554	clés différentes	zamak	chromé	IP54	à visser	1 pc.
a)	81-7-8361		zamak	revêtement noir	IP65	à visser	1 pc.
a)	81-7-8362	clé identique DIRAK 1333	zamak	revêtement noir	IP54	à visser	1 pc.
a)	81-7-8588	clés différentes	zamak	revêtement noir	IP54	à visser	1 pc.
a)	81-7-8467	clés identiques DS200	zamak	chromé	IP54	à visser	1 pc.
a)	81-7-8468	clés identiques DS200	zamak	revêtement noir	IP54	à visser	1 pc.
a)	81-7-8494	clé identique à PAGODA	zamak	chromé	IP54	à visser	1 pc.
a)	81-7-8495	clé différente PAGODA	zamak	chromé	IP54	à visser	1 pc.
a)	81-7-8496	clé identique à PAGODA	zamak	revêtement noir	IP54	à visser	1 pc.
a)	81-7-8497	clé différente PAGODA	zamak	revêtement noir	IP54	à visser	1 pc.

Accessoires	
b)	154, 292 1-102 Cames L35/45 en acier
b)	161 1-262 Cames avec H et L variables

Options d'assemblage	
	91-1-5001 Assemblage came sans joint torique
	91-1-5007 Montage de came 90° sur poignée sans joint torique



Avantages

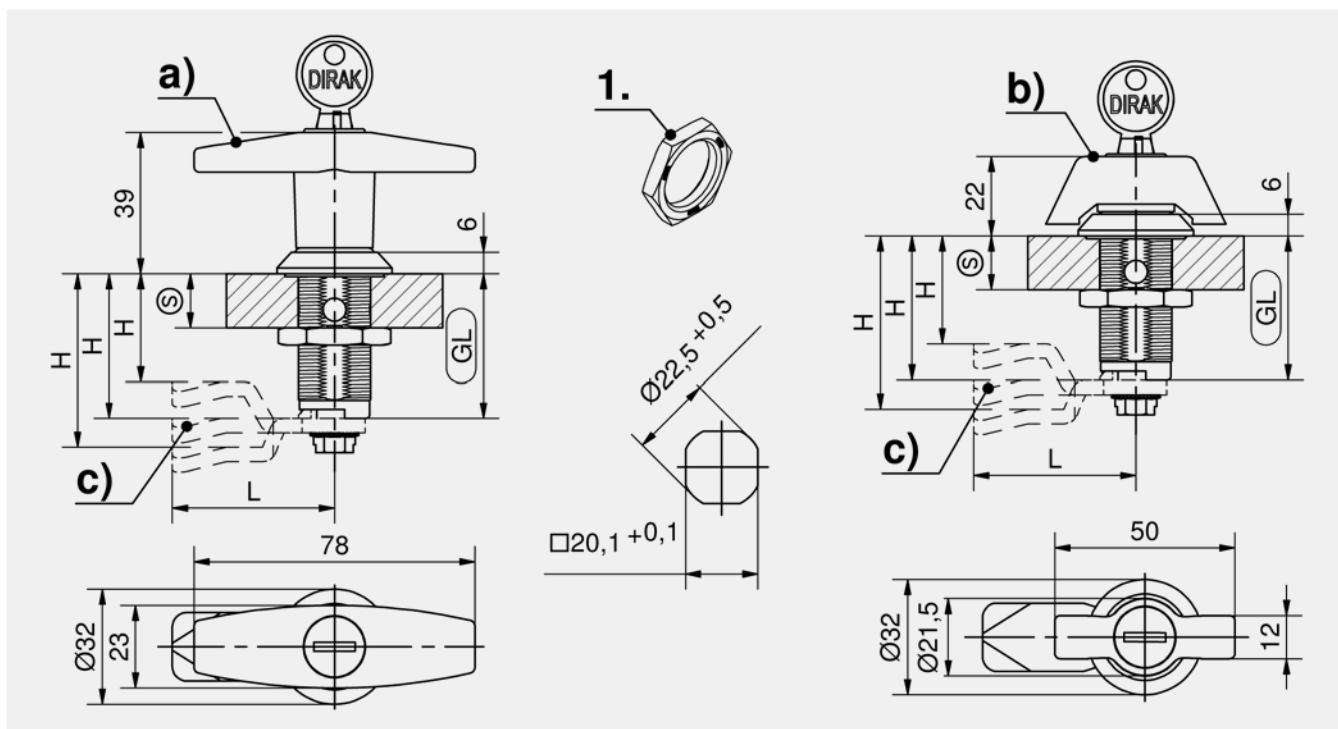
- Quart de tour avec corps allongé.
- L'épaisseur maximale de la porte est de 50mm.
- Toutes les versions de poignées sont livrées complètes avec le corps.
- Les versions **sans barillet** sont étanches à l'eau et à la poussière selon la norme IP65 DIN EN 60529.
- Versions **avec barillet** étanche à l'eau et à la poussière selon IP54 DIN EN 60529.
- Toutes les poignées à clés sont livrées avec 2 clés.
- Mise à la terre par un écrou de mise à la terre.

Matière

- **Poignée** : PA, noir avec zamak surmoulé ou zamak, chromé ou noir
- **Corps** : zamak, noir
- **Joint plat** : NBR/Perbunan, noir
- **Bouton papillon** : PA, noir avec zamak surmoulé
- **Ecrou** : zamak

Remarques

(S) Épaisseur de porte voir tableau
 1. Écrou de mise à la terre
 Corps L = 36 mm sur demande.
 Dimensions détaillées des poignées : voir produits 1-130 et 1-140.
 Références en version PAGODA avec clé passe sur demande.
 Veuillez configurer la poignée avec une came.



Quart de tour avec poignée en T, PA, noir

	Référence	Longueur du corps	Type de verrouillage	Epaisseur de porte (S)	Protection IP	Type d'installation	Unité de livraison
a)	81-7-8310	30 mm		max. 20 mm	IP65	à visser	1 pc.
a)	81-7-8313	30 mm	clés identiques DIRAK 1333	max. 20 mm	IP54	à visser	1 pc.
a)	81-7-8473	30 mm	clés identiques DS200	max. 20 mm	IP54	à visser	1 pc.
a)	81-7-7301	30 mm	clés différentes	max. 20 mm	IP54	à visser	1 pc.
a)	81-7-8311	40 mm		max. 30 mm	IP65	à visser	1 pc.
a)	81-7-8314	40 mm	clés identiques DIRAK 1333	max. 30 mm	IP54	à visser	1 pc.
a)	81-7-8474	40 mm	clés identiques DS200	max. 30 mm	IP54	à visser	1 pc.
a)	81-8-8601	40 mm	clés différentes	max. 30 mm	IP54	à visser	1 pc.
a)	81-7-8312	50 mm		max. 40 mm	IP65	à visser	1 pc.
a)	81-7-8315	50 mm	clés identiques DIRAK 1333	max. 40 mm	IP54	à visser	1 pc.
a)	81-7-8475	50 mm	clés identiques DS200	max. 40 mm	IP54	à visser	1 pc.
a)	81-7-7302	50 mm	clés différentes	max. 40 mm	IP54	à visser	1 pc.
a)	81-7-8354	60 mm		max. 50 mm	IP65	à visser	1 pc.
a)	81-7-8355	60 mm	clés identiques DIRAK 1333	max. 50 mm	IP54	à visser	1 pc.
a)	81-7-8476	60 mm	clés identiques DS200	max. 50 mm	IP54	à visser	1 pc.
a)	81-7-7330	60 mm	clés différentes	max. 50 mm	IP54	à visser	1 pc.

Quart de tour avec poignée en T, zamak, chromé


	Référence	Longueur du corps	Type de verrouillage	Epaisseur de porte (S)	Protection IP	Type d'installation	Unité de livraison
a)	81-7-8337	30 mm		max. 20 mm	IP65	à visser	1 pc.
a)	81-7-8340	30 mm	clés identiques DIRAK 1333	max. 20 mm	IP54	à visser	1 pc.
a)	81-7-8652	30 mm	clés identiques DS200	max. 20 mm	IP54	à visser	1 pc.
a)	81-8-8549	30 mm	clés différentes	max. 20 mm	IP54	à visser	1 pc.
a)	81-7-8492	30 mm	clé identique à PAGODA	max. 20 mm	IP54	à visser	1 pc.
a)	81-7-8338	40 mm		max. 30 mm	IP65	à visser	1 pc.
a)	81-7-8341	40 mm	clés identiques DIRAK 1333	max. 30 mm	IP54	à visser	1 pc.
a)	81-7-8653	40 mm	clés identiques DS200	max. 30 mm	IP54	à visser	1 pc.
a)	81-7-7305	40 mm	clés différentes	max. 30 mm	IP54	à visser	1 pc.
a)	81-7-8668	40 mm	clé identique à PAGODA	max. 30 mm	IP54	à visser	1 pc.
a)	81-7-8339	50 mm		max. 40 mm	IP65	à visser	1 pc.
a)	81-7-8342	50 mm	clés identiques DIRAK 1333	max. 40 mm	IP54	à visser	1 pc.
a)	81-7-8654	50 mm	clés identiques DS200	max. 40 mm	IP54	à visser	1 pc.
a)	81-7-7306	50 mm	clés différentes	max. 40 mm	IP54	à visser	1 pc.
a)	81-7-8364	60 mm		max. 50 mm	IP65	à visser	1 pc.
a)	81-7-8360	60 mm	clés identiques DIRAK 1333	max. 50 mm	IP54	à visser	1 pc.
a)	81-7-8655	60 mm	clés identiques DS200	max. 50 mm	IP54	à visser	1 pc.
a)	81-7-7329	60 mm	clés différentes	max. 50 mm	IP54	à visser	1 pc.

Quart de tour avec poignée en T, zamak, noir

	Référence	Longueur du corps	Type de verrouillage	Epaisseur de porte (S)	Protection IP	Type d'installation	Unité de livraison
a)	81-7-8720	30 mm		max. 20 mm	IP65	à visser	1 pc.
a)	81-7-8634	30 mm	clés identiques DIRAK 1333	max. 20 mm	IP54	à visser	1 pc.
a)	81-7-8656	30 mm	clés identiques DS200	max. 20 mm	IP54	à visser	1 pc.
a)	81-7-7332	30 mm	clés différentes	max. 20 mm	IP54	à visser	1 pc.
a)	81-7-8675	30 mm	clé identique à PAGODA	max. 20 mm	IP54	à visser	1 pc.
a)	81-7-8679	30 mm	clé différente PAGODA	max. 20 mm	IP54	à visser	1 pc.
a)	81-7-8631	40 mm		max. 30 mm	IP65	à visser	1 pc.
a)	81-7-8635	40 mm	clés identiques DIRAK 1333	max. 30 mm	IP54	à visser	1 pc.
a)	81-7-7333	40 mm	clés différentes	max. 30 mm	IP54	à visser	1 pc.
a)	81-7-8632	50 mm		max. 40 mm	IP65	à visser	1 pc.
a)	81-7-8636	50 mm	clés identiques DIRAK 1333	max. 40 mm	IP54	à visser	1 pc.
a)	81-7-7334	50 mm	clés différentes	max. 40 mm	IP54	à visser	1 pc.
a)	81-7-8633	60 mm		max. 50 mm	IP65	à visser	1 pc.
a)	81-7-8637	60 mm	clés identiques DIRAK 1333	max. 50 mm	IP54	à visser	1 pc.
a)	81-7-7335	60 mm	clés différentes	max. 50 mm	IP54	à visser	1 pc.

Quart de tour bouton papillon PA, noir

	Référence	Longueur du corps	Type de verrouillage	Epaisseur de porte (S)	Protection IP	Type d'installation	Unité de livraison
b)	81-7-8322	30 mm		max. 20 mm	IP65	à visser	1 pc.
b)	81-7-8325	30 mm	clés identiques DIRAK 1333	max. 20 mm	IP54	à visser	1 pc.
b)	81-7-8477	30 mm	clés identiques DS200	max. 20 mm	IP54	à visser	1 pc.
b)	81-8-8566	30 mm	clés différentes	max. 20 mm	IP54	à visser	1 pc.
b)	81-7-8323	40 mm		max. 30 mm	IP65	à visser	1 pc.
b)	81-7-8326	40 mm	clés identiques DIRAK 1333	max. 30 mm	IP54	à visser	1 pc.
b)	81-7-8478	40 mm	clés identiques DS200	max. 30 mm	IP54	à visser	1 pc.
b)	81-7-7303	40 mm	clés différentes	max. 30 mm	IP54	à visser	1 pc.
b)	81-7-8324	50 mm		max. 40 mm	IP65	à visser	1 pc.
b)	81-7-8327	50 mm	clés identiques DIRAK 1333	max. 40 mm	IP54	à visser	1 pc.
b)	81-7-8479	50 mm	clés identiques DS200	max. 40 mm	IP54	à visser	1 pc.
b)	81-7-7304	50 mm	clés différentes	max. 40 mm	IP54	à visser	1 pc.
b)	81-7-8356	60 mm		max. 50 mm	IP65	à visser	1 pc.
b)	81-7-8357	60 mm	clés identiques DIRAK 1333	max. 50 mm	IP54	à visser	1 pc.
b)	81-7-8480	60 mm	clés identiques DS200	max. 50 mm	IP54	à visser	1 pc.
b)	81-7-7331	60 mm	clés différentes	max. 50 mm	IP54	à visser	1 pc.

Accessoires	
	c) 154, 292 1-102 Cames L35/45 en acier
	c) 161 1-262 Cames avec H et L variables

DIN EN
45545-3
(E60)



+20
↓

R L



IP
65

15
Nm

RoHS
WEEE



Avantages

- Protection feu fumée testée avec la classification E60 selon la norme DIN EN 45545-3.
- Pour montage à droite et à gauche.
- Étanche à l'eau et à la poussière selon IP65 DIN EN 60529.
- Mise à la terre par écrou de mise à la terre.
- Livraison assemblée sur demande.
- La poignée pré-assemblée peut être montée dans la découpe.
- Toutes les poignées en T verrouillables sont fournies avec deux clés.

Matière

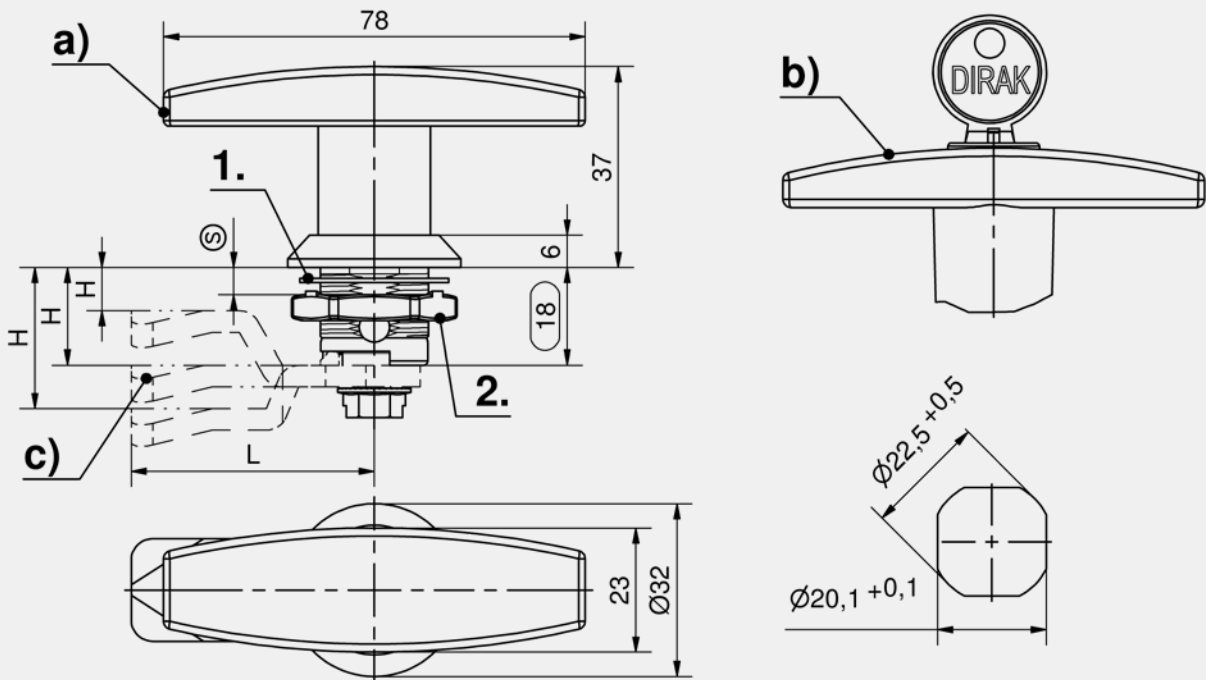
- **Poignée en T** : entièrement en inox 316, surface visible polie
- **Écrou** : inox 316

Remarques

(S) Pour épaisseur de porte max. 8 mm

Veillez configurer le quart de tour avec une came.

1. Joint extérieur plat
2. Écrou de mise à la terre unilatéral



Quart de tour avec poignée en T

	Référence	Type de verrouillage	Type d'installation	Unité de livraison
a)	81-7-8946		à visser	1 pc.
b)	81-7-8951	clé identique DIRAK 1333	à visser	1 pc.
b)	81-7-8952	clés différentes	à visser	1 pc.

Accessoires	
c)	154, 292 1-102 Cames L35/45 en acier
c)	161 1-262 Cames avec H et L variables
c)	156 7-105 Cames L35/45 en inox

Options d'assemblage	
	91-1-5001 Assemblage came sans joint torique
	91-1-5007 Montage de came 90° sur poignée sans joint torique



Avantages

- Quart de tour avec une poignée en T avec corps long.
- Etanche à l'eau et à la poussière selon IP65 DIN EN 60529.
- Pour montage à droite et à gauche.
- Mise à la terre par écrou de mise à la terre.
- Préassemblé sans came.
- Toutes les poignées verrouillables sont fournies avec deux clés.

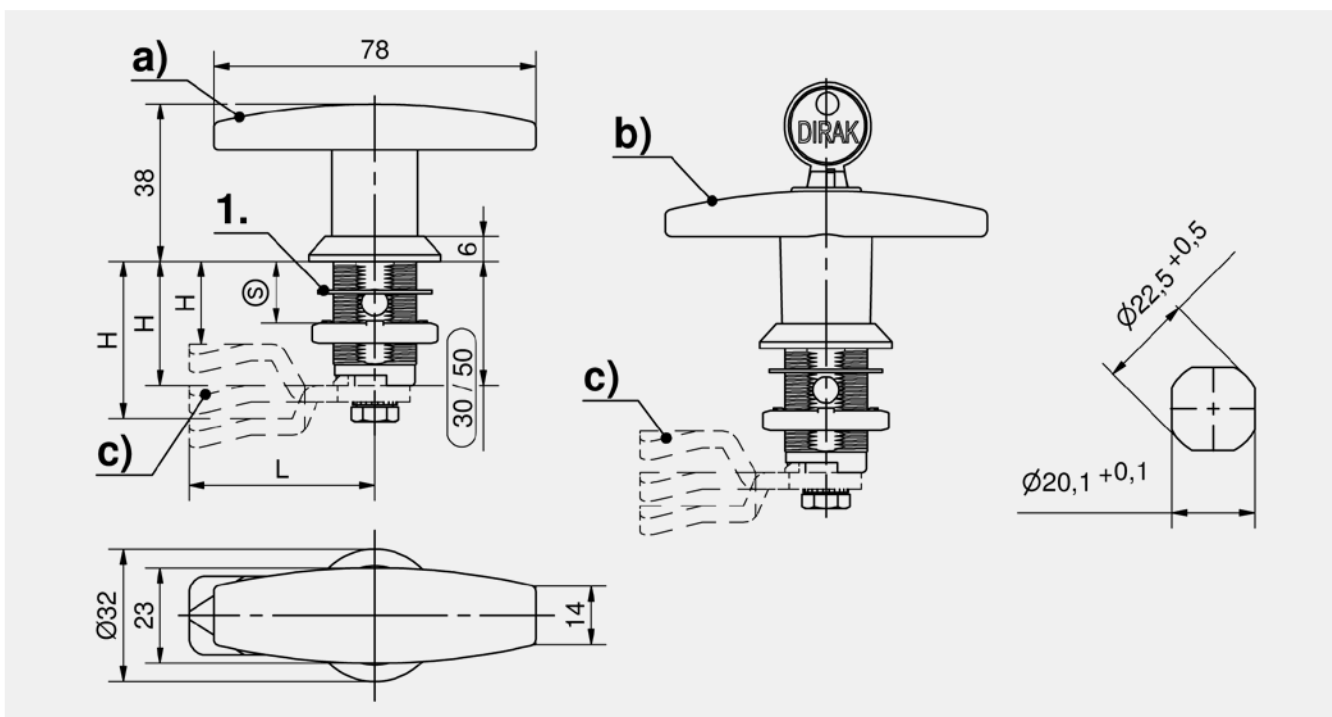
Matière

- **Poignée** : inox 316 satiné
- **Corps, écrou de mise à la terre et adaptateur** : inox
- **Joint plat externe** : NBR, noir

Remarques

Veillez configurer le quart de tour avec une came.
Prix et délai de livraison sur demande.
Épaisseur maximale de la porte 20 mm / 40 mm.
Autres longueurs de boîtier sur demande.

1. Joint extérieur plat



Quart de tour avec poignée en T

	Référence	Longueur du corps	Type de verrouillage	Épaisseur de porte (S)	Type d'installation	Unité de livraison
a)	81-7-8965	30 mm		max. 20 mm	à visser	1 pc.
b)	81-7-8966	30 mm	clés identiques DIRAK 1333	max. 20 mm	à visser	1 pc.
b)	81-7-8967	30 mm	clés différentes	max. 20 mm	à visser	1 pc.
a)	81-7-8968	50 mm		max. 40 mm	à visser	1 pc.
b)	81-7-8969	50 mm	clés identiques DIRAK 1333	max. 40 mm	à visser	1 pc.
b)	81-7-8970	50 mm	clés différentes	max. 40 mm	à visser	1 pc.

Accessoires	
c)	154, 292 1-102 Cames L35/45 en acier
c)	161 1-262 Cames avec H et L variables
c)	156 7-105 Cames L35/45 en inox

Options d'assemblage	
	91-1-5001 Assemblage came sans joint torique
	91-1-5007 Montage de came 90° sur poignée sans joint torique



Avantages

- Les versions **sans barillet** sont étanches à l'eau et à la poussière selon la norme IP65 DIN EN 60529.
- Les versions **avec barillet** sont étanches à l'eau et à la poussière selon IP54 DIN EN 60529.
- Montage à droite et à gauche.
- Mise à la terre par écrou de mise à la terre.
- Montage sur demande.
- La poignée pré-assemblée peut être montée dans la découpe.
- Toutes les poignées L à barillet sont livrées avec deux clés.

Matière

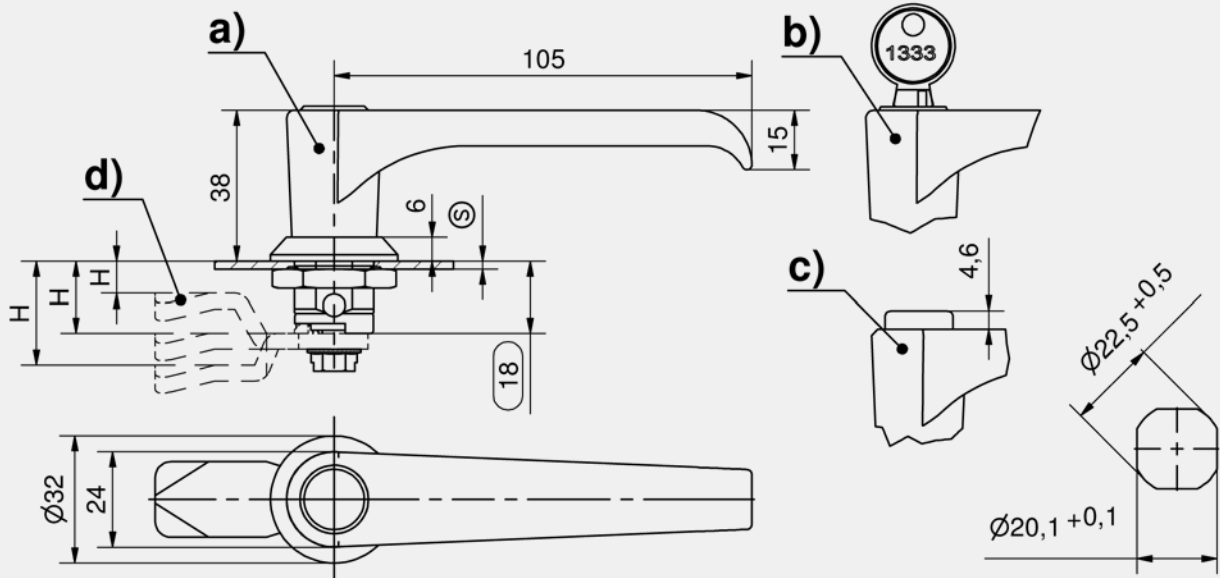
- **Poignée en L** : PA, noir avec zamak surmoulé ou zamak, chromé ou noir.
- **Corps** : zamak, chromé ou noir
- **Ecrou de mise à la terre** : zamak, brut

Remarques

(S) Pour épaisseur de porte max. 8 mm

Veillez configurer le quart de tour avec une came.

Pour des raisons de fonctionnement, la came doit être montée à 90° par rapport au bouton papillon.



Quart de tour poignée en L

	Référence	Type de verrouillage	Matériau	Finition	Protection IP	Unité de livraison
a)	81-7-8401		PA/zamak surmoulé	revêtement noir	IP65	1 pc.
b)	81-7-8402	clé identique DIRAK 1333	PA/zamak surmoulé	revêtement noir	IP54	1 pc.
b)	81-7-8428	clés identiques DS200	PA/zamak surmoulé	revêtement noir	IP54	1 pc.
b)	81-8-7131	clés différentes	PA/zamak surmoulé	revêtement noir	IP54	1 pc.
c)	81-7-8591	Bouton poussoir	PA/zamak surmoulé	revêtement noir	IP65	1 pc.
a)	81-7-8430		zamak	chromé	IP65	1 pc.
b)	81-7-8431	clé identique DIRAK 1333	zamak	chromé	IP54	1 pc.
a)	81-7-8452		zamak	revêtement noir	IP65	1 pc.
b)	81-7-8453	clé identique DIRAK 1333	zamak	revêtement noir	IP54	1 pc.
b)	81-7-8589	clés différentes	zamak	chromé	IP54	1 pc.
b)	81-7-8590	clés différentes	zamak	revêtement noir	IP54	1 pc.
b)	81-7-8527	clés identiques DS200	zamak	chromé	IP54	1 pc.
b)	81-7-8528	clés identiques DS200	zamak	revêtement noir	IP54	1 pc.
b)	81-7-8529	clé identique à PAGODA	zamak	chromé	IP54	1 pc.
b)	81-7-8530	clé identique à PAGODA	zamak	revêtement noir	IP54	1 pc.
b)	81-7-8531	clé différente PAGODA	zamak	chromé	IP54	1 pc.
b)	81-7-8532	clé différente PAGODA	zamak	revêtement noir	IP54	1 pc.

Accessoires	
d)	154, 292 1-102 Cames L35/45 en acier
d)	161 1-262 Cames avec H et L variables

Options d'assemblage	
	91-1-5001 Assemblage came sans joint torique
	91-1-5007 Montage de came 90° sur poignée sans joint torique
	91-1-5008 Montage de came, porte gauche

**Avantages**

- Avec corps allongé et écrou de mise à la terre.
- L'épaisseur maximale de la porte est de 50mm.
- Toutes les versions de poignées en L sont livrées complètes.
- Les versions **sans barillet** sont étanches à l'eau et à la poussière selon la norme IP65 DIN EN 60529.
- Les versions **avec barillet** sont étanches à l'eau et à la poussière selon la norme IP54 DIN EN 60529.
- Toutes les poignées verrouillables à clés sont livrées avec 2 clés.

Matière

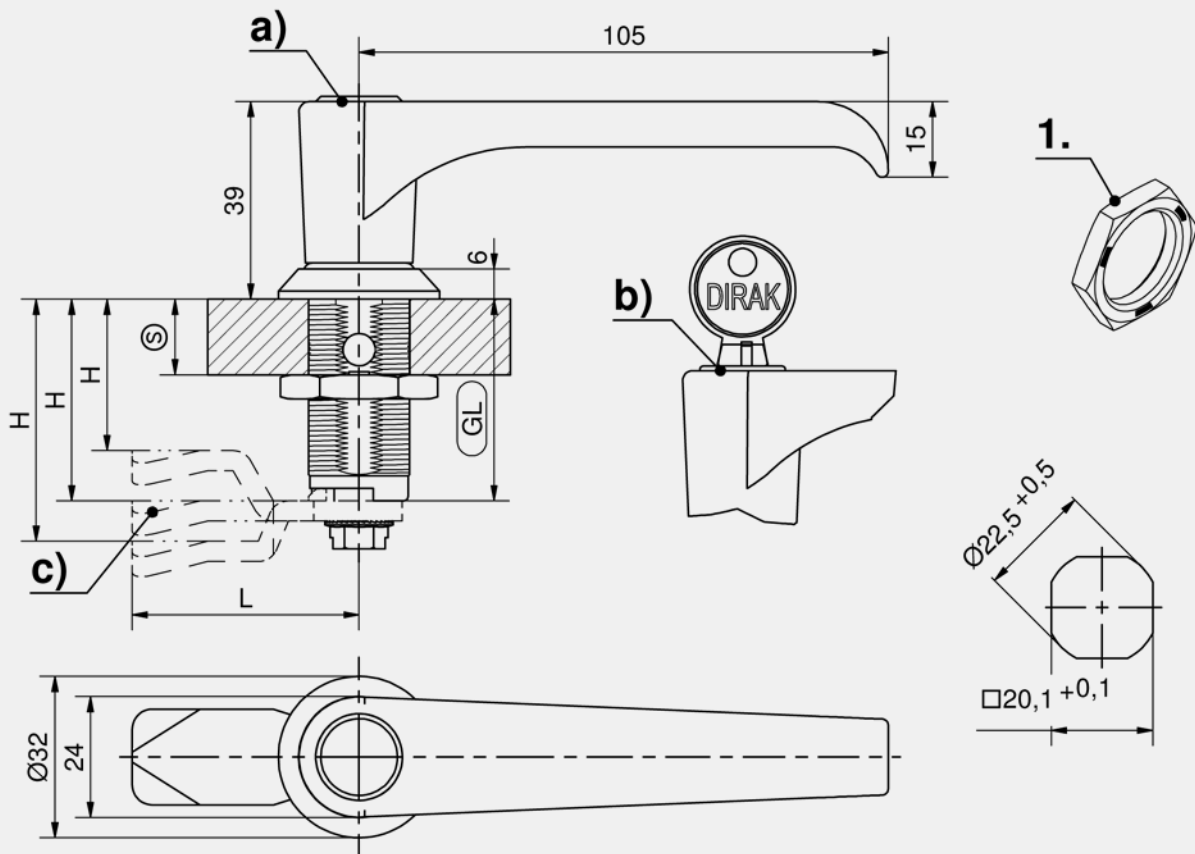
- **Poignée** : PA, noir avec zamak surmoulé ou zamak, chromé ou noir
- **Corps** : zamak, chromé ou noir
- **Joint plat** : NBR, noir
- **Écrou de mise à la terre** : zamak

Remarques

(S) Épaisseur de porte voir tableau

Veillez configurer la poignée avec une came.

1. Écrou de mise à la terre



Quart de tour avec poignée en L, PA, noir

	Référence	Longueur du corps	Type de verrouillage	Epaisseur de porte (S)	Protection IP	Type d'installation	Unité de livraison
a)	81-7-8404	30 mm		max. 20 mm	IP65	à visser	1 pc.
b)	81-7-8407	30 mm	clé identique DIRAK 1333	max. 20 mm	IP54	à visser	1 pc.
b)	81-7-8469	30 mm	clés identiques DS200	max. 20 mm	IP54	à visser	1 pc.
b)	81-7-7318	30 mm	clés différentes	max. 20 mm	IP54	à visser	1 pc.
a)	81-7-8405	40 mm		max. 30 mm	IP65	à visser	1 pc.
b)	81-7-8408	40 mm	clé identique DIRAK 1333	max. 30 mm	IP54	à visser	1 pc.
b)	81-7-8470	40 mm	clés identiques DS200	max. 30 mm	IP54	à visser	1 pc.
b)	81-7-7319	40 mm	clés différentes	max. 30 mm	IP54	à visser	1 pc.
a)	81-7-8406	50 mm		max. 40 mm	IP65	à visser	1 pc.
b)	81-7-8409	50 mm	clé identique DIRAK 1333	max. 40 mm	IP54	à visser	1 pc.
b)	81-7-8471	50 mm	clés identiques DS200	max. 40 mm	IP54	à visser	1 pc.
b)	81-7-7320	50 mm	clés différentes	max. 40 mm	IP54	à visser	1 pc.
a)	81-7-8426	60 mm		max. 50 mm	IP65	à visser	1 pc.
b)	81-7-8427	60 mm	clé identique DIRAK 1333	max. 50 mm	IP54	à visser	1 pc.
b)	81-7-8472	60 mm	clés identiques DS200	max. 50 mm	IP54	à visser	1 pc.
b)	81-7-7321	60 mm	clés différentes	max. 50 mm	IP54	à visser	1 pc.

Quart de tour avec poignée en L, zamak, chromé

	Référence	Longueur du corps	Epaisseur de porte (S)	Type de verrouillage	Protection IP	Type d'installation	Unité de livraison
a)	81-7-8481	30 mm	max. 20 mm		IP65	à visser	1 pc.
b)	81-7-8482	30 mm	max. 20 mm	clé identique DIRAK 1333	IP54	à visser	1 pc.
b)	81-7-7321	30 mm	max. 20 mm	clés différentes	IP54	à visser	1 pc.
b)	81-7-8683	30 mm	max. 20 mm	clé identique à PAGODA	IP54	à visser	1 pc.
b)	81-7-8687	30 mm	max. 20 mm	clé différente PAGODA	IP54	à visser	1 pc.
a)	81-7-8638	40 mm	max. 30 mm		IP65	à visser	1 pc.
b)	81-7-8641	40 mm	max. 30 mm	clé identique DIRAK 1333	IP54	à visser	1 pc.
b)	81-7-8661	40 mm	max. 30 mm	clés identiques DS200	IP54	à visser	1 pc.
b)	81-7-7322	40 mm	max. 30 mm	clés différentes	IP54	à visser	1 pc.
b)	81-7-8684	40 mm	max. 30 mm	clé identique à PAGODA	IP54	à visser	1 pc.
b)	81-7-8688	40 mm	max. 30 mm	clé différente PAGODA	IP54	à visser	1 pc.
a)	81-7-8639	50 mm	max. 40 mm		IP65	à visser	1 pc.
b)	81-7-8642	50 mm	max. 40 mm	clé identique DIRAK 1333	IP54	à visser	1 pc.
b)	81-7-7323	50 mm	max. 40 mm	clés différentes	IP54	à visser	1 pc.
b)	81-7-8685	50 mm	max. 40 mm	clé identique à PAGODA	IP54	à visser	1 pc.
b)	81-7-8689	50 mm	max. 40 mm	clé différente PAGODA	IP54	à visser	1 pc.
a)	81-7-8640	60 mm	max. 50 mm		IP65	à visser	1 pc.
b)	81-7-8643	60 mm	max. 50 mm	clé identique DIRAK 1333	IP54	à visser	1 pc.
b)	81-7-7324	60 mm	max. 50 mm	clés différentes	IP54	à visser	1 pc.
b)	81-7-8686	60 mm	max. 50 mm	clé identique à PAGODA	IP54	à visser	1 pc.
b)	81-7-8690	60 mm	max. 50 mm	clé différente PAGODA	IP54	à visser	1 pc.

Quart de tour avec poignée en L, zamak, noir

	Référence	Longueur du corps	Epaisseur de porte (S)	Type de verrouillage	Protection IP	Type d'installation	Unité de livraison
a)	81-7-8644	30 mm	max. 20 mm		IP65	à visser	1 pc.
b)	81-7-8648	30 mm	max. 20 mm	clé identique DIRAK 1333	IP54	à visser	1 pc.
b)	81-7-7325	30 mm	max. 20 mm	clés différentes	IP54	à visser	1 pc.
b)	81-7-8691	30 mm	max. 20 mm	clé identique à PAGODA	IP54	à visser	1 pc.
b)	81-7-8695	30 mm	max. 20 mm	clé différente PAGODA	IP54	à visser	1 pc.
a)	81-7-8645	40 mm	max. 30 mm		IP65	à visser	1 pc.
b)	81-7-8649	40 mm	max. 30 mm	clé identique DIRAK 1333	IP54	à visser	1 pc.
b)	81-7-8665	40 mm	max. 30 mm	clés identiques DS200	IP54	à visser	1 pc.
b)	81-7-7326	40 mm	max. 30 mm	clés différentes	IP54	à visser	1 pc.
b)	81-7-8692	40 mm	max. 30 mm	clé identique à PAGODA	IP54	à visser	1 pc.
b)	81-7-8696	40 mm	max. 30 mm	clé différente PAGODA	IP54	à visser	1 pc.
a)	81-7-8646	50 mm	max. 40 mm		IP65	à visser	1 pc.
b)	81-7-8650	50 mm	max. 40 mm	clé identique DIRAK 1333	IP54	à visser	1 pc.
b)	81-7-8666	50 mm	max. 40 mm	clés identiques DS200	IP54	à visser	1 pc.
b)	81-7-7327	50 mm	max. 40 mm	clés différentes	IP54	à visser	1 pc.
b)	81-7-8693	50 mm	max. 40 mm	clé identique à PAGODA	IP54	à visser	1 pc.
b)	81-7-8697	50 mm	max. 40 mm	clé différente PAGODA	IP54	à visser	1 pc.
a)	81-7-8647	60 mm	max. 50 mm		IP65	à visser	1 pc.
b)	81-7-8651	60 mm	max. 50 mm	clé identique DIRAK 1333	IP54	à visser	1 pc.
b)	81-7-8667	60 mm	max. 50 mm	clés identiques DS200	IP54	à visser	1 pc.
b)	81-7-7328	60 mm	max. 50 mm	clés différentes	IP54	à visser	1 pc.
b)	81-7-8694	60 mm	max. 50 mm	clé identique à PAGODA	IP54	à visser	1 pc.
b)	81-7-8698	60 mm	max. 50 mm	clé différente PAGODA	IP54	à visser	1 pc.

Accessoires	
c) 154, 292	1-102 Cames L35/45 en acier
c) 161	1-262 Cames avec H et L variables



Avantages

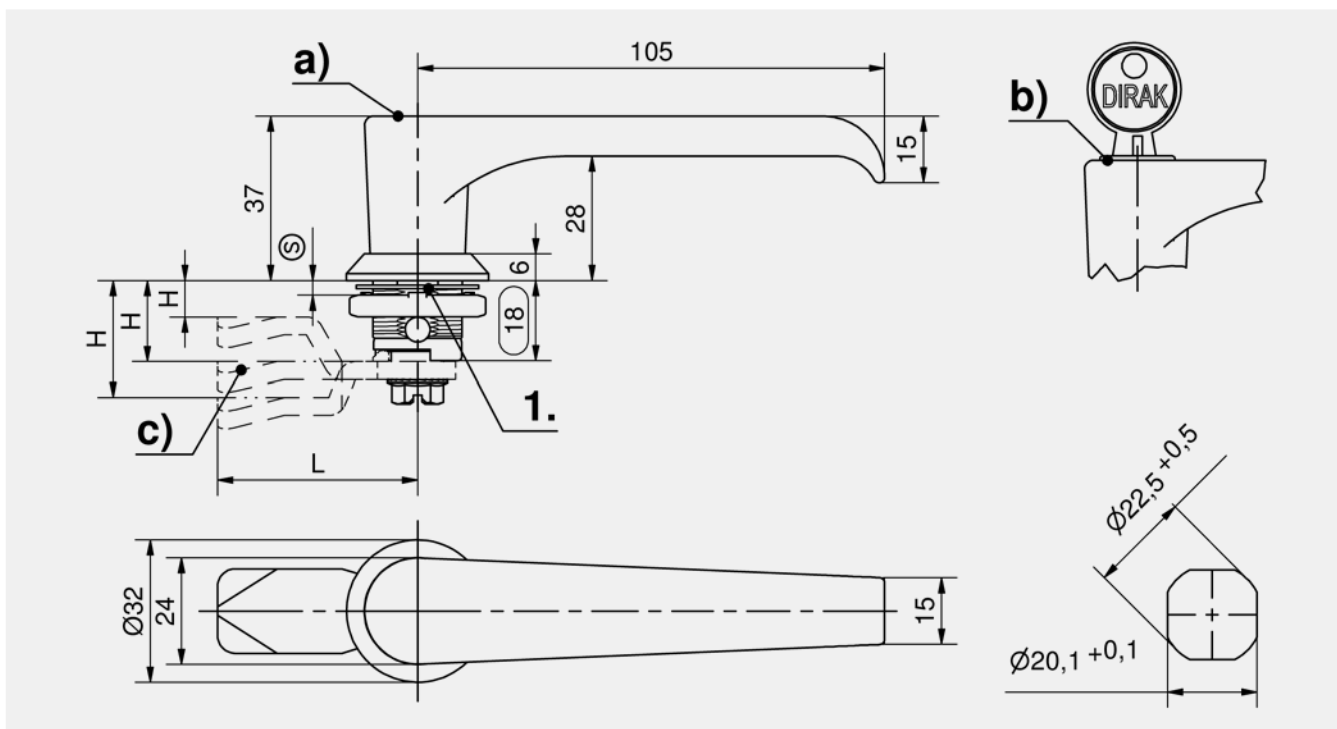
- Etanche à l'eau et à la poussière selon IP65 DIN EN 60529.
- Pour montage à droite et à gauche.
- Mise à la terre par écrou de mise à la terre.
- Livraison assemblée sur demande.
- Le quart de tour pré-assemblé peut être monté dans la découpe.
- Toutes les poignées en L verrouillables sont fournies avec deux clés.

Matière

- **Poignée en L** : inox 316, surface polie
- **Ecrou de mise à la terre** : inox

Remarques

(S) Pour épaisseur de porte max. 8 mm
 Veuillez commander le quart de tour avec une came.
 Prix et délai de livraison sur demande !
 1. Joint extérieur plat



Quart de tour poignée en L

	Référence	Type de verrouillage	Type d'installation	Unité de livraison
a)	81-7-8425		à visser	1 pc.
b)	81-7-8953	clé identique DIRAK 1333	à visser	1 pc.
b)	81-7-8954	clés différentes	à visser	1 pc.

Accessoires	
c)	154, 292 1-102 Cames L35/45 en acier
c)	161 1-262 Cames avec H et L variables
c)	156 7-105 Cames L35/45 en inox

Options d'assemblage	
	91-1-5001 Assemblage came sans joint torique
	91-1-5007 Montage de came 90° sur poignée sans joint torique
	91-1-5008 Montage de came, porte gauche



Avantages

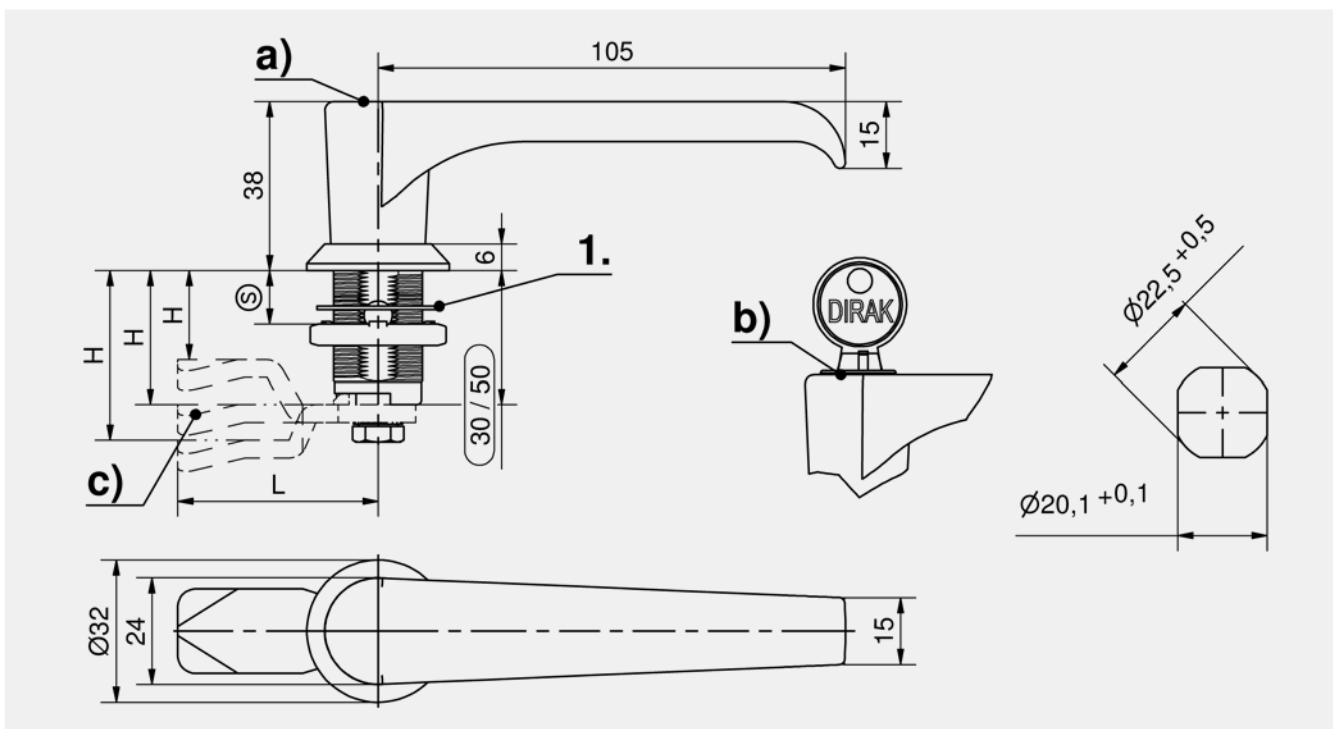
- Quart de tour avec une poignée en L avec corps long.
- Etanche à l'eau et à la poussière selon IP65 DIN EN 60529.
- Pour montage à droite et à gauche.
- Mise à la terre par écrou de mise à la terre.
- Pré-assemblé sans came.
- Toutes les poignées verrouillables sont fournies avec deux clés.

Matière

- **Poignée** : inox 316 satiné
- **Corps, écrou de mise à la terre et adaptateur** : inox
- **Joint plat externe** : NBR, noir

Remarques

Veillez configurer le quart de tour avec une came.
Prix et délai de livraison sur demande.
Épaisseur maximale de la porte 20 mm / 40 mm.
Autres longueurs de boîtier sur demande.
1. Joint extérieur plat



Quart de tour poignée en L

	Référence	Longueur du corps	Type de verrouillage	Épaisseur de porte (S)	Type d'installation	Unité de livraison
a)	81-7-8959	30 mm		max. 20 mm	à visser	1 pc.
b)	81-7-8960	30 mm	clés identiques DIRAK 1333	max. 20 mm	à visser	1 pc.
b)	81-7-8961	30 mm	clés différentes	max. 20 mm	à visser	1 pc.
a)	81-7-8962	50 mm		max. 40 mm	à visser	1 pc.
b)	81-7-8963	50 mm	clés identiques DIRAK 1333	max. 40 mm	à visser	1 pc.
b)	81-7-8964	50 mm	clés différentes	max. 40 mm	à visser	1 pc.

Accessoires	
c)	154, 292 1-102 Cames L35/45 en acier
c)	161 1-262 Cames avec H et L variables
c)	156 7-105 Cames L35/45 en inox

Options d'assemblage	
	91-1-5008 Montage de came, porte gauche

Options d'assemblage	
	91-1-5001 Assemblage came sans joint torique
	91-1-5007 Montage de came 90° sur poignée sans joint torique



Avantages

- Le rotor monté sur ressort verrouille la poignée en position fermée.
- Montage à droite et à gauche.
- Mise à la terre par écrou de mise à la terre.
- Livraison assemblée sur demande.
- La poignée pré-assemblée peut être montée dans la découpe.

Matière

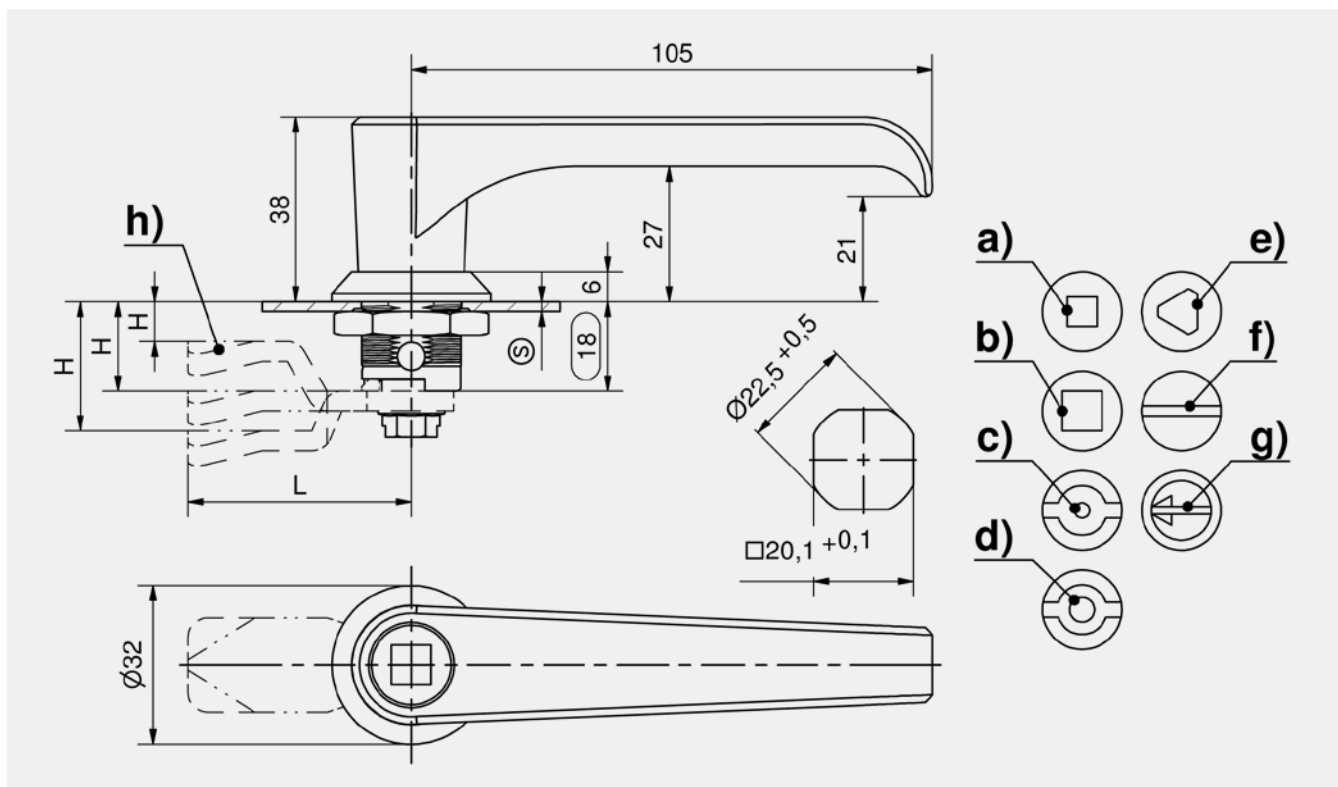
- **Poignée en L** : PA, noir avec zamak surmoulé
- **Rotor** : zamak, chromé
- **Écrou de mise à la terre** : zamak

Remarques

(S) Pour épaisseur de porte max. 8 mm

Veillez configurer le quart de tour avec une came.

Fonction cadenas uniquement si la came est à 90° par rapport au bouton papillon.



Quart de tour poignée en L

	Référence	Rotor	Type d'installation	Unité de livraison
a)	81-7-8081	Carré 9 mm	à visser	1 pc.
b)	81-7-8083	Carré 8 mm	à visser	1 pc.
c)	81-7-8084	Double barre 3 mm	à visser	1 pc.
d)	81-7-8085	Double barre 5 mm	à visser	1 pc.
e)	81-7-8087	Triangle 8 mm	à visser	1 pc.
f)	81-7-8088	Fente largeur 2mm profondeur 4 mm	à visser	1 pc.
g)	81-7-8191	Fente en creux	à visser	1 pc.

Accessoires	
h)	154, 292 1-102 Cames L35/45 en acier
h)	161 1-262 Cames avec H et L variables
	768 6-100 Clés
	766 6-101 Clé universelle

Options d'assemblage	
	91-1-5001 Assemblage came sans joint torique
	91-1-5007 Montage de came 90° sur poignée sans joint torique
	91-1-5008 Montage de came, porte gauche



Avantages

- Pour découpe Pr20.1
- Verrouillable par un cadenas.
- Etanche à l'eau et à la poussière selon IP65 DIN EN 60529 par kit d'étanchéité (en option).
- Pour montage à droite et à gauche.
- Mise à la terre par écrou de mise à la terre.
- Montage sur demande.
- Le quart de tour peut être vissé dans la découpe avec la came pré-assemblée.

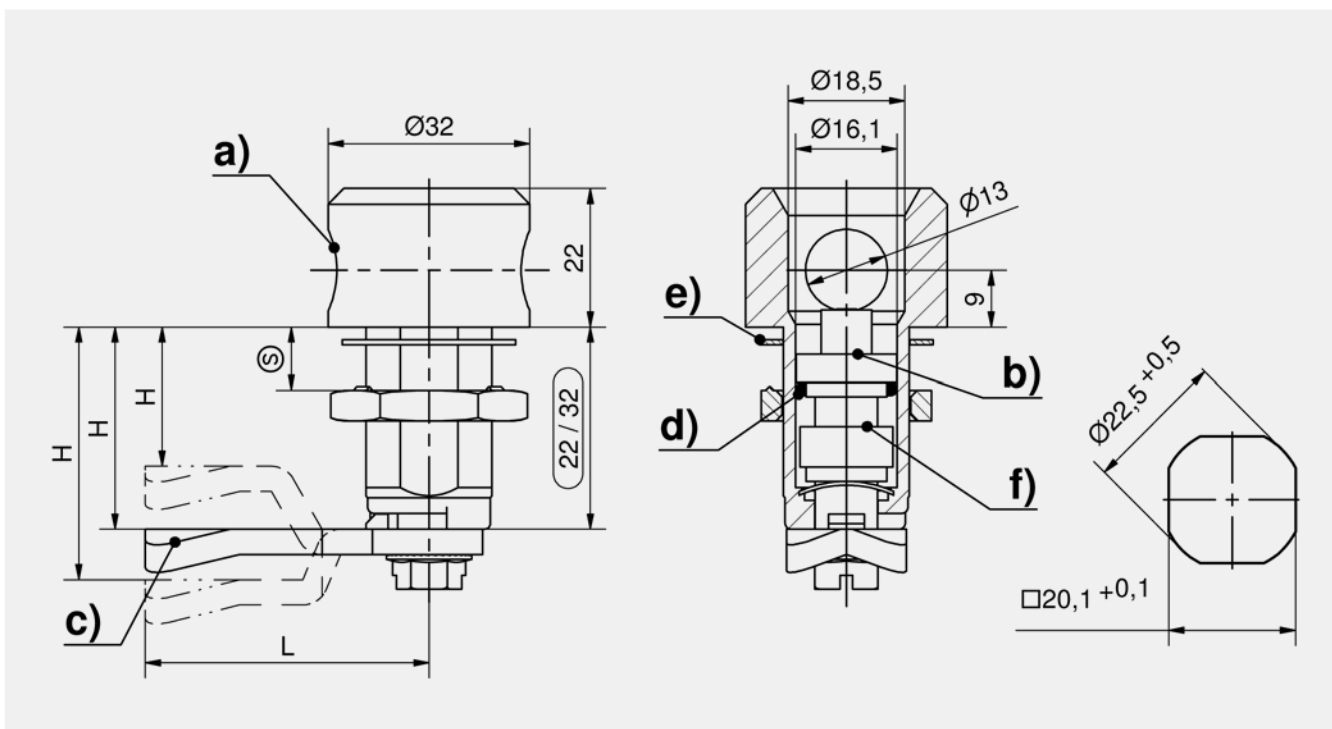
Matière

- **Corps** : zingué, chromé ou noir
- **Écrou de mise à la terre** : zamak

Remarques

Veillez configurer le quart de tour, (l'adaptateur) avec le rotor et la came.

Les cames cambrées négativement ne peuvent **pas** être pré-assemblées.



Quart de tour cadenassable zamak

	Référence	Finition	Longueur du corps	Epaisseur de porte (S)	Type d'installation	Unité de livraison
a)	81-7-1078	chromé	22 mm	max. 12 mm	à visser	10 pcs.
a)	81-7-1075	revêtement noir	22 mm	max. 12 mm	à visser	10 pcs.
a)	81-7-1079	chromé	32 mm	max. 22 mm	à visser	10 pcs.
a)	81-7-1076	revêtement noir	32 mm	max. 22 mm	à visser	10 pcs.

Accessoires	
b)	150 1-101 Rotors Pr20.1
c)	154, 292 1-102 Cames L35/45 en acier
f)	81-7-9031 Jeu d'adaptateur L20
	768 6-100 Clés
	766 6-101 Clé universelle

Options d'assemblage	
	91-1-5001 Assemblage came sans joint torique
	91-1-5002 Assemblage came avec joint torique
	91-1-5003 Montage d'adaptateur sans joint torique
	91-1-5004 Montage d'adaptateur avec joint torique

Extension de fonction	
d) et e)	81-7-9079 Kit d'étanchéité IP65 pour Quarts de Tour Pr20.1

**Avantages**

- Pour découpe Pr20.1.
- Étanche à l'eau et à la poussière selon IP66 DIN EN 60529.
- Pour montage à droite et à gauche.
- Mise à la terre par écrou de mise à la terre.
- Le quart de tour pré-assemblé peut être monté dans la découpe.

Matière

- **Bouton papillon** : zamak, chromé ou noir
- **Corps** : zamak, zingué
- **Came** : zamak

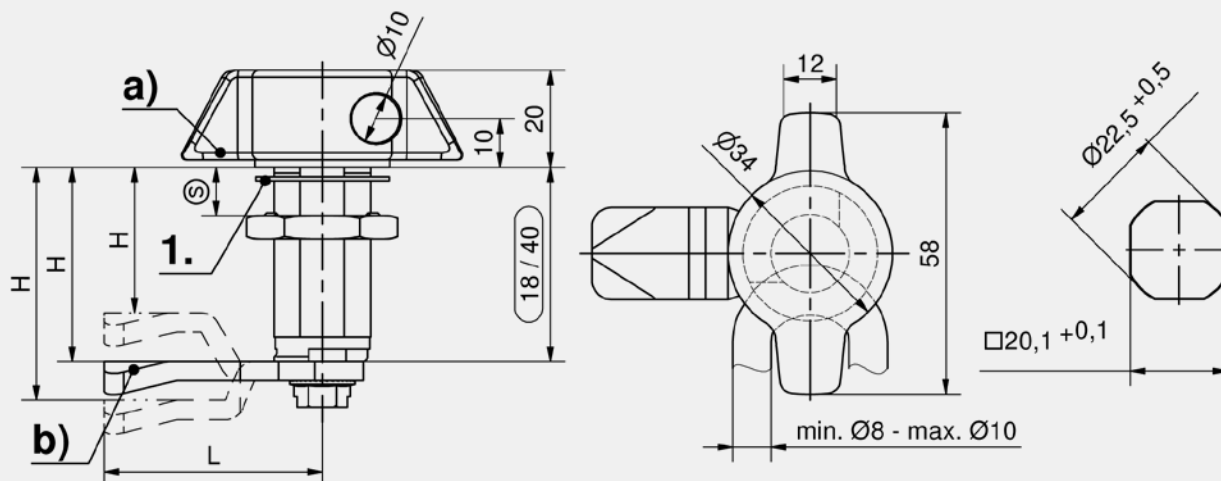
Remarques

(S) Épaisseur de la porte voir tableau

Veillez configurer le quart de tour avec une came.

Cadenassable uniquement si la came est à 90°.

1. Joint



Bouton papillon cadenassable, zamak

	Référence	Finition	Version	Longueur du corps	Épaisseur de porte (S)	Type d'installation	Unité de livraison
a)	81-7-8944	revêtement noir	lisse	18 mm	max. 8 mm	à visser	1 pc.
a)	81-7-8956	revêtement noir	lisse	40 mm	max. 30 mm	à visser	1 pc.
a)	81-7-8958	revêtement noir	texturé	18 mm	max. 8 mm	à visser	1 pc.
a)	81-7-8957	revêtement noir	texturé	40 mm	max. 30 mm	à visser	1 pc.
a)	81-7-8943	chromé		18 mm	max. 8 mm	à visser	1 pc.
a)	81-7-8955	chromé		40 mm	max. 30 mm	à visser	1 pc.

Accessoires

- b) 154, 292 1-102 Cames L35/45 en acier
- b) 161 1-262 Cames avec H et L variables

Options d'assemblage

- 91-1-5001 Assemblage came sans joint torique
- 91-1-5002 Assemblage came avec joint torique
- 91-1-5052 Assemblage came 90° sur bouton papillon sans joint torique
- 91-1-5053 Assemblage came 90° sur bouton papillon avec joint torique



Avantages

- Etanche à l'eau et à la poussière selon IP65/67 DIN EN 60529
- Pour montage à droite et à gauche.
- Mise à la terre par écrou de mise à la terre.
- Le quart de tour pré-assemblé peut être monté dans la découpe.

Matière

Bouton papillon : inox 316, surface polie

Corps et écrou : inox

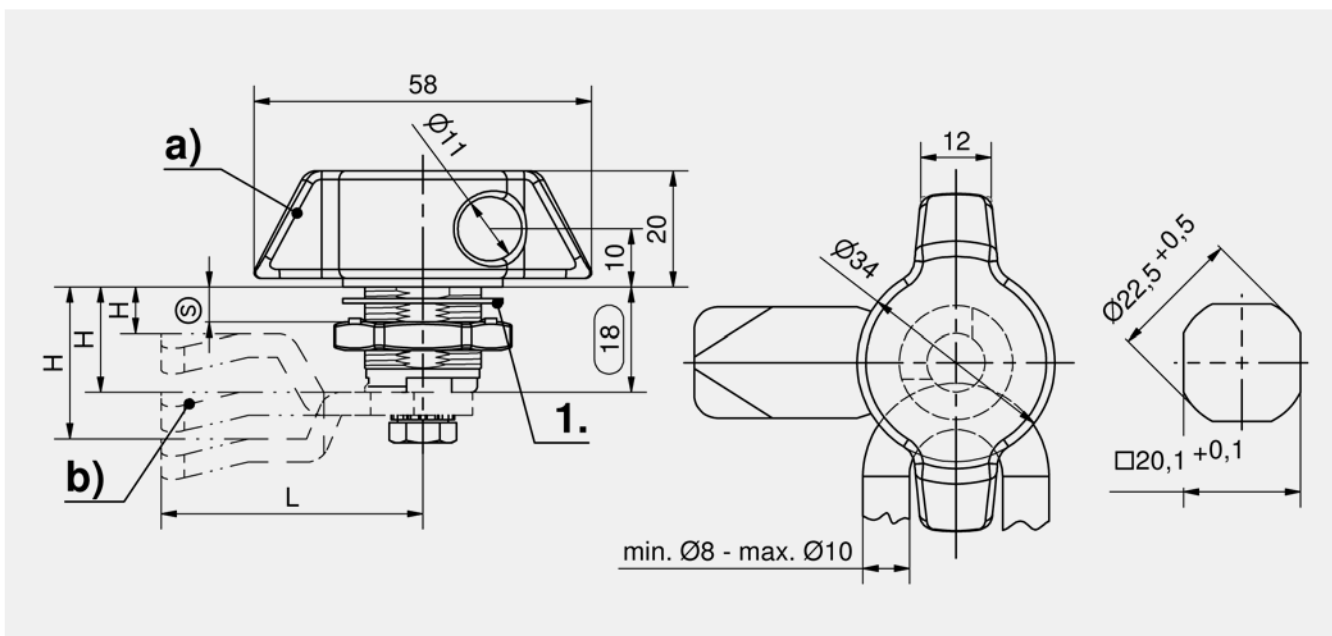
Remarques

(S) Pour épaisseur de porte max. 8 mm

Veillez configurer le quart de tour avec une came.

Fonction cadenas uniquement si la came est à 90° par rapport au bouton papillon.

1. Joint extérieur plat



Quart de tour bouton papillon cadenassable

	Référence	Longueur du corps	Type d'installation	Unité de livraison
a)	81-7-8945	18 mm	à visser	1 pc.

Accessoires

- b) 156 7-105 Cames L35/45 en inox
- 154, 292 1-102 Cames L35/45 en acier
- 161 1-262 Cames avec H et L variables

Options d'assemblage

- 91-1-5007 Montage de came 90° sur poignée sans joint torique
- 91-1-5008 Montage de came, porte gauche



Avantages

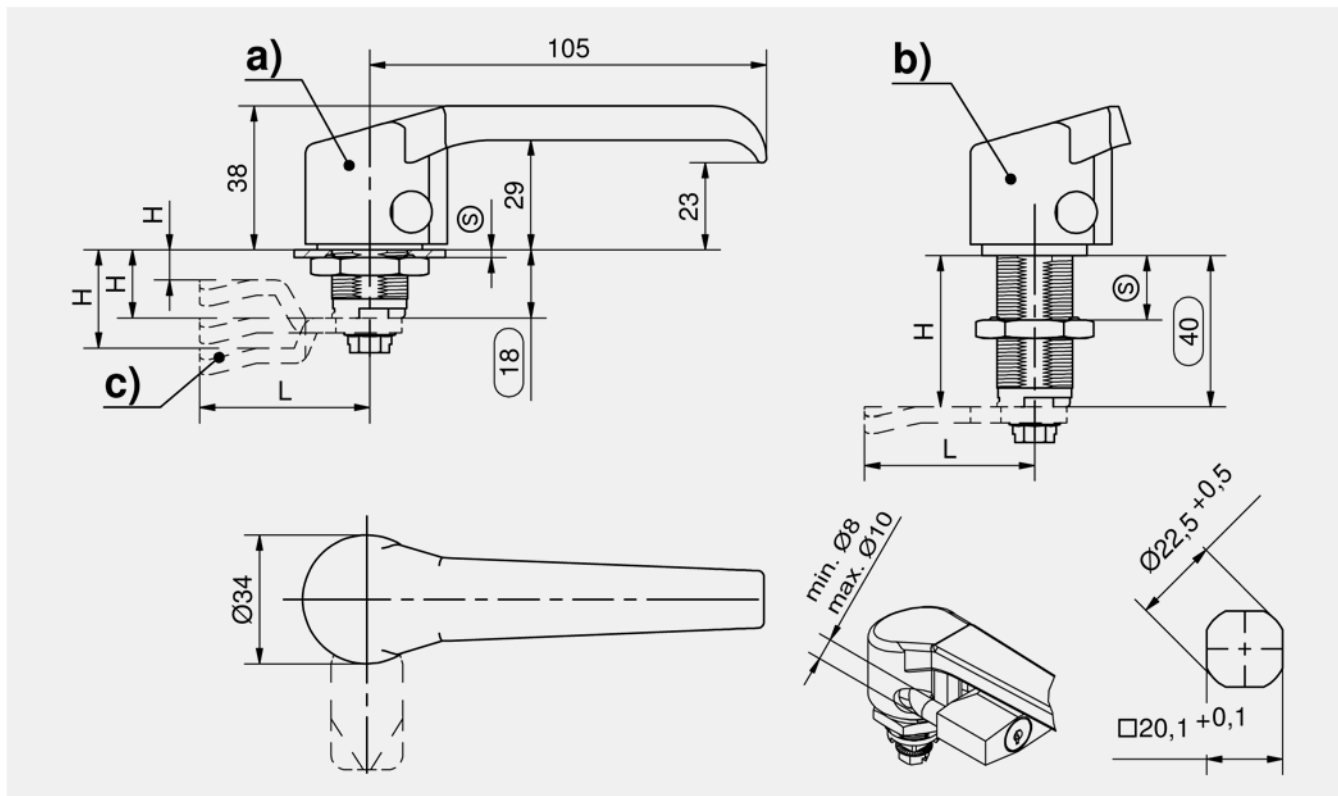
- Pour découpe Pr20.1.
- Etanche à l'eau et à la poussière selon IP65 DIN EN 60529.
- Montage à droite et à gauche.
- Mise à la terre par écrou de mise à la terre.
- Livraison assemblée sur demande.
- La poignée pré-assemblée peut être montée dans la découpe.

Matière

- **Poignée en L** : zamak, chromé ou noir
- **Corps** : zamak, zingué
- **Écrou de mise à la terre** : zamak
- **Joint torique** : NBR

Remarques

(S) Epaisseur de porte voir tableau
 Veuillez configurer la poignée en L avec une came.
 Cadenassable uniquement si la came est à 90° de la poignée.



Quart de tour cadennassable poignée en L

	Référence	Finition	Version	Longueur du corps	Epaisseur de porte (S)	Type d'installation	Unité de livraison
a)	81-7-8045	chromé	brillant	18 mm	max. 8 mm	à visser	1 pc.
a)	81-7-8046	revêtement noir	lisse	18 mm	max. 8 mm	à visser	1 pc.
a)	81-7-8594	revêtement noir	texturé	18 mm	max. 8 mm	à visser	1 pc.
b)	81-7-8592	chromé	brillant	40 mm	max. 30 mm	à visser	1 pc.
b)	81-7-8593	revêtement noir	lisse	40 mm	max. 30 mm	à visser	1 pc.
b)	81-7-8595	revêtement noir	texturé	40 mm	max. 30 mm	à visser	1 pc.

Accessoires	
c)	154, 292 1-102 Cames L35/45 en acier
c)	161 1-262 Cames avec H et L variables

Options d'assemblage	
	91-1-5008 Montage de came, porte gauche
	91-1-5009 Montage de came, porte droite



Avantages

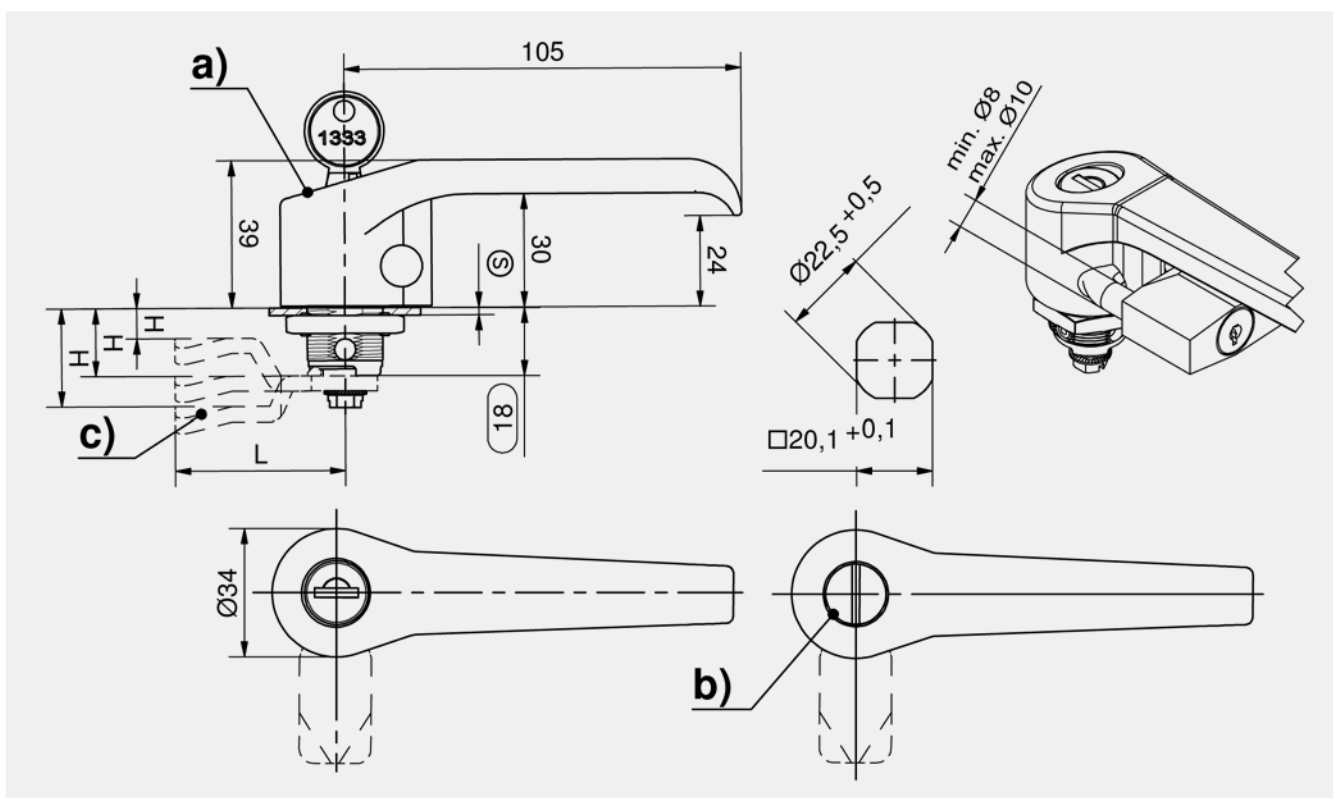
- Poignée en L, cadenassable, avec serrure ou rotor à fente.
- Etanchéité à l'eau et à la poussière selon IP65 DIN EN 60529.
- Montage à droite et à gauche.
- Mise à la terre par écrou de mise à la terre.
- Livraison assemblée sur demande.
- La poignée pré-assemblée peut être montée dans la découpe.
- Toutes les poignées verrouillables sont livrées avec deux clés.

Matière

- **Poignée en L** : zamak, noir
- **Corps** : zamak, zingué
- **Rotor à fente** : zamak, chromé
- **Serrure** : zamak avec opercule en inox

Remarques

(S) Epaisseur de porte max. 8 mm
 Veuillez configurer le quart de tour avec une came.
 Cadenassable uniquement si la came est à 90° de la poignée.



Quart de tour cadenassable poignée en L

	Référence	Version	Rotor	Type de verrouillage	Type d'installation	Unité de livraison
a)	81-7-7119	lisse		clés identiques DIRAK 1333	à visser	1 pc.
a)	81-7-7120	texturé		clés identiques DIRAK 1333	à visser	1 pc.
a)	81-7-7123	lisse		clés différentes	à visser	1 pc.
a)	81-7-7124	texturé		clés différentes	à visser	1 pc.
b)	81-7-7121	lisse	Fente largeur 2mm profondeur 4 mm		à visser	1 pc.
b)	81-7-7122	texturé	Fente largeur 2mm profondeur 4 mm		à visser	1 pc.

Accessoires	
c)	154, 292 1-102 Cames L35/45 en acier
c)	161 1-262 Cames avec H et L variables

Options d'assemblage	
	91-1-5008 Montage de came, porte gauche
	91-1-5009 Montage de came, porte droite



Avantages

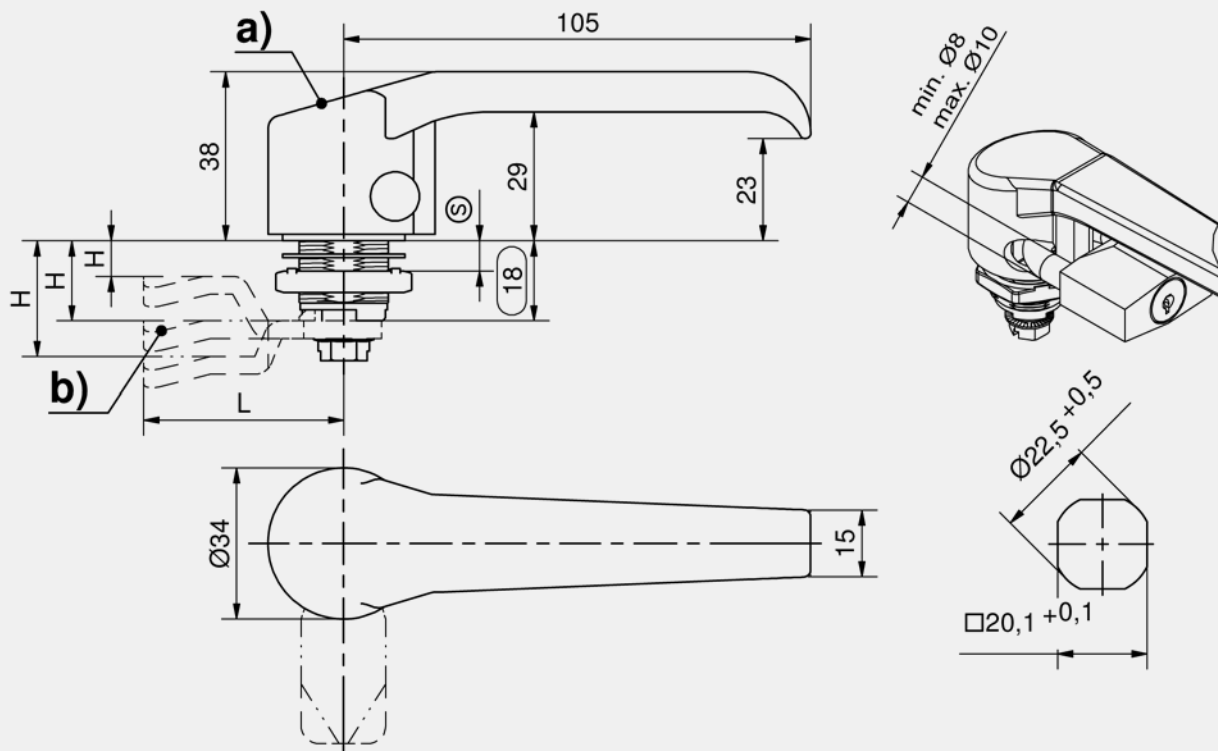
- Etanche à l'eau et à la poussière selon IP65 EN 60529.
- Pour montage à droite et à gauche.
- Mise à la terre par écrou de mise à la terre.
- Livraison assemblée sur demande.
- Le quart de tour pré-assemblé peut être monté dans la découpe.

Matière

- **Poignée en L** : inox 316, surface polie
- **Ecrou de mise à la terre** : inox
- **Joint torique** : NBR

Remarques

(S) Pour épaisseur de porte max. 8 mm
 Veuillez configurer le quart de tour avec une came.
 Fonction cadenas uniquement si la came est à 90° par rapport à la poignée en L.



Quart de tour cadenassable poignée en L

	Référence	Longueur du corps	Type d'installation	Unité de livraison
a)	81-7-8049	18 mm	à visser	1 pc.

Accessoires	
b)	154, 292 1-102 Cames L35/45 en acier
b)	161 1-262 Cames avec H et L variables
b)	156 7-105 Cames L35/45 en inox

Options d'assemblage	
91-1-5007	Montage de came 90° sur poignée sans joint torique
91-1-5008	Montage de came, porte gauche



Avantages

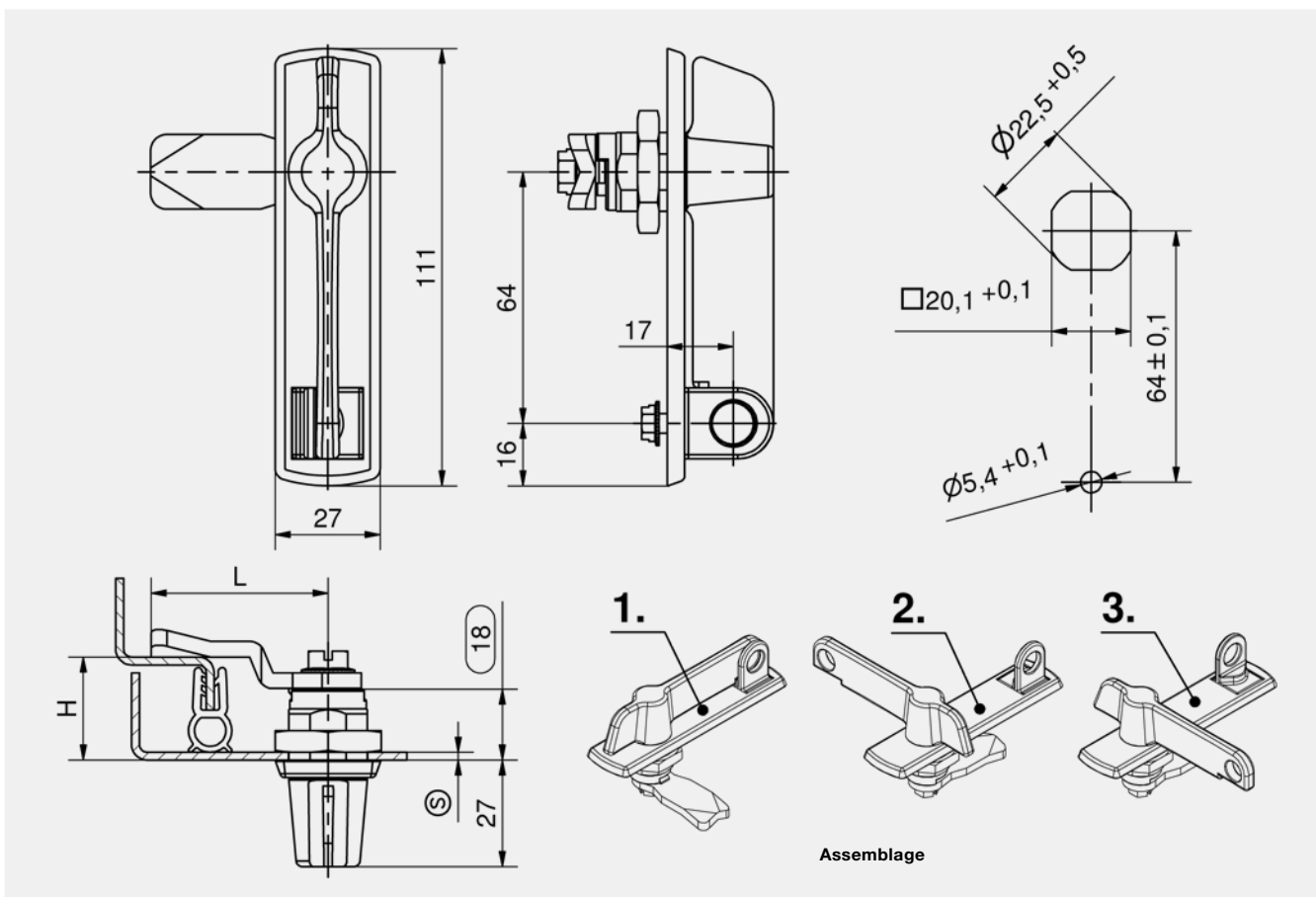
- Découpe standard et trou supplémentaire pour l'anneau de cadenassage.
- Les deux points de fixation évitent le vandalisme.
- Étanche à l'eau et à la poussière selon IP65 DIN EN 60529 par joint torique, joint extérieur plat et rondelle (en option).
- Pour montage à droite et à gauche.
- L'anneau de cadenassage qui sert de butée est asymétrique et peut être monté pour les portes ouvrant à droite et à gauche (porte fermée).
- En position fermée, le levier est toujours vertical.

Matière

- **Corps, anneau et papillon** : zamak, noir
- **Ecrou et vis de fixation** : acier
- **Rondelle ondulée** : acier, zingué

Remarques

- (S) Pour épaisseur de porte max. 8 mm
1. Version fermée
 2. Version droite
 3. Version gauche
- Veuillez configurer le quart de tour avec une came.



Poignée en L

Référence	Longueur du corps	Type d'installation	Unité de livraison
81-7-8192	18 mm	à visser	10 pcs.

Accessoires	
154, 292	1-102 Cames L35/45 en acier
161	1-262 Cames avec H et L variables
81-7-9002	Joint torique 12 x 2,0 mm
81-7-9059	Joint extérieur plat Ø21.8mm / 26.5mm
81-7-9060	Rondelle

Options d'assemblage	
91-1-5015	Assemblage sans joint torique, version droite
91-1-5016	Assemblage avec joint torique, version droite
91-1-5017	Assemblage sans joint torique, version gauche
91-1-5018	Assemblage avec joint torique, version gauche

**Avantages**

- Étanche à l'eau et à la poussière selon IP65 DIN EN 60529.
- Montage à droite et à gauche.

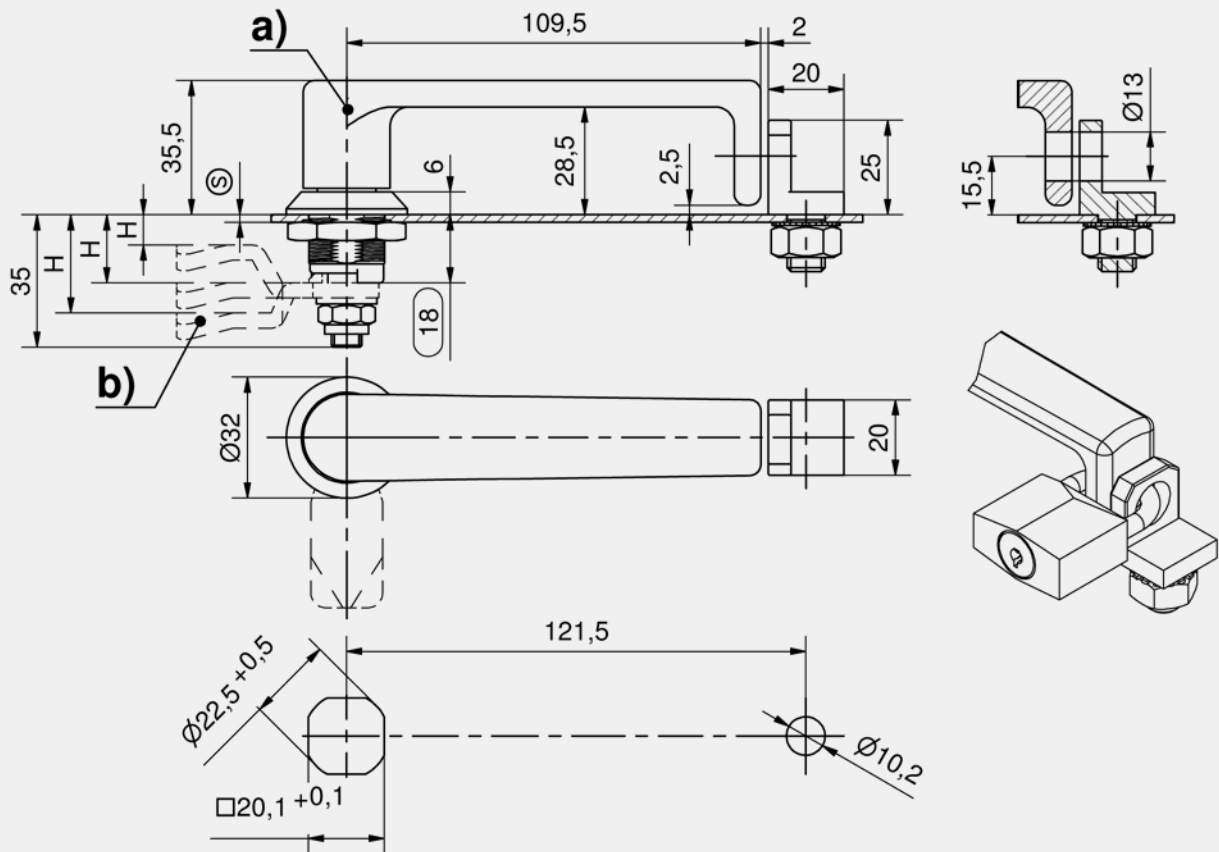
Matière

- **Poignée, anneau et corps** : zamak, noir
- **Tringles filetées de la poignée et du crochet** : acier, zingué
- **Joint torique** : NBR

Remarques

(S) Pour épaisseur de porte max. 5 mm

Veillez configurer le quart de tour avec une came.



Quart de tour cadenassable poignée en L

	Référence	Longueur du corps	Type d'installation	Unité de livraison
a)	81-7-8723	18 mm	à visser	1 pc.

Accessoires	
b)	154, 292 1-102 Cames L35/45 en acier
b)	161 1-262 Cames avec H et L variables

Options d'assemblage	
91-1-5008	Montage de came, porte gauche
91-1-5009	Montage de came, porte droite



Avantages

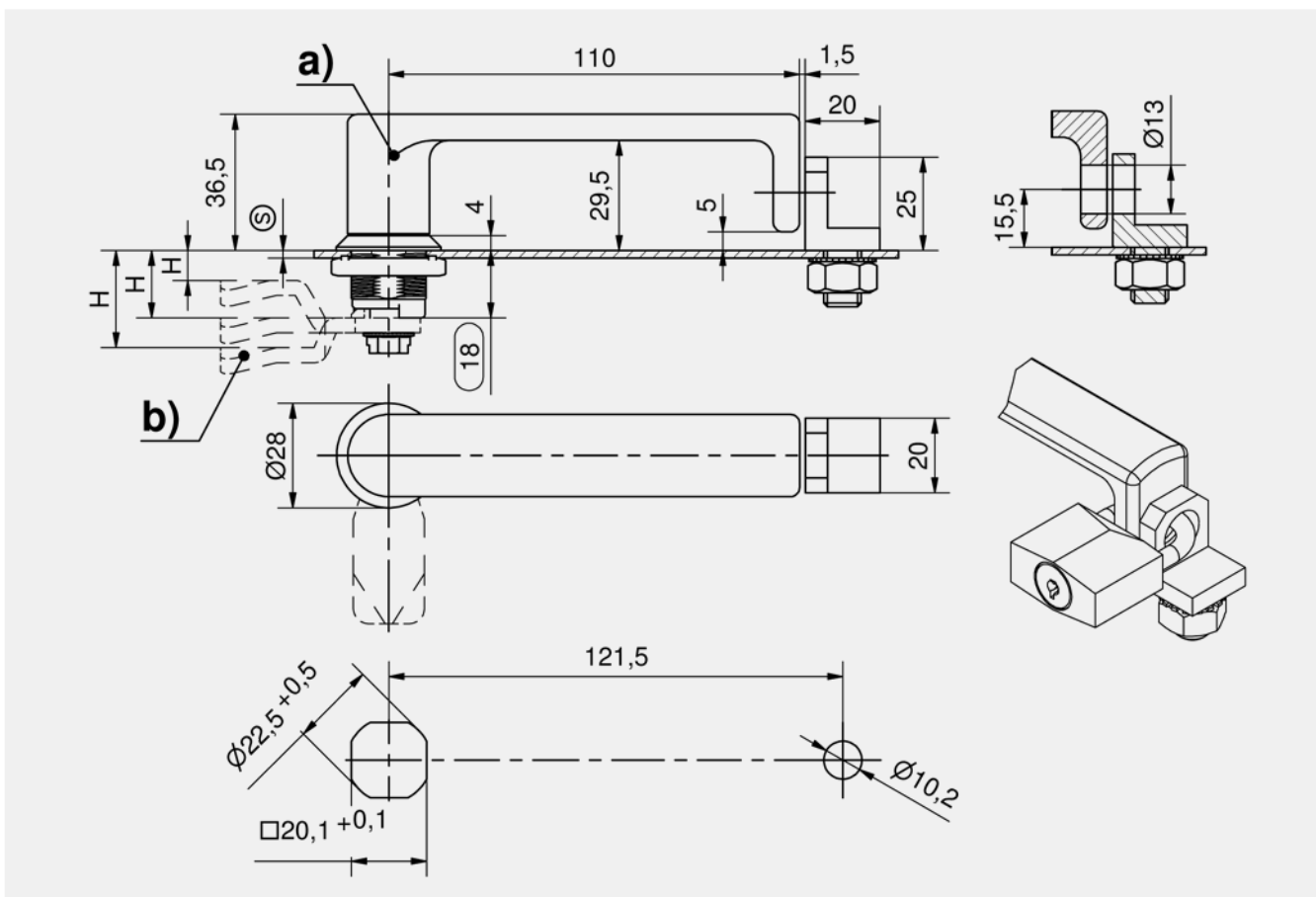
- Etanche à l'eau et à la poussière selon IP65 DIN EN 60529 avec 2 joints toriques.
- Montage à droite et à gauche.

Matière

- Poignée en L, corps et anneau : inox 316
- Joint torique : NBR

Remarques

(S) Pour épaisseur de porte max. 5 mm
Veuillez configurer le quart de tour avec une came.



Quart de tour cadenassable poignée en L

	Référence	Longueur du corps	Type d'installation	Unité de livraison
a)	81-7-7315	18 mm	à visser	1 pc.

Accessoires	
b)	154, 292 1-102 Cames L35/45 en acier
b)	161 1-262 Cames avec H et L variables
b)	156 7-105 Cames L35/45 en inox

**Avantages**

- Poignée en arc de haute qualité DIRAK-SNAP-Technology pour barillet ou rotor de quart de tour.
- Découpe rectangulaire garantissant un alignement parfait.
- Montage par simple clipsage dans les découpes.
- Le corps du barillet ou des rotors peut être tourné de 90° pour réaliser des versions à droite et à gauche pour un montage horizontal ou vertical.
- Peut être pré-assemblé sur demande.
- Installation sans outil et antivibratoire également dans les profilés fermés.

Matière

- **Poignée** : zamak, chromé mat
- **Autres décors sur demande.**
- **Corps** : zamak
- **Ailettes de fixation** : acier fritté
- **Mise à la terre** : inox

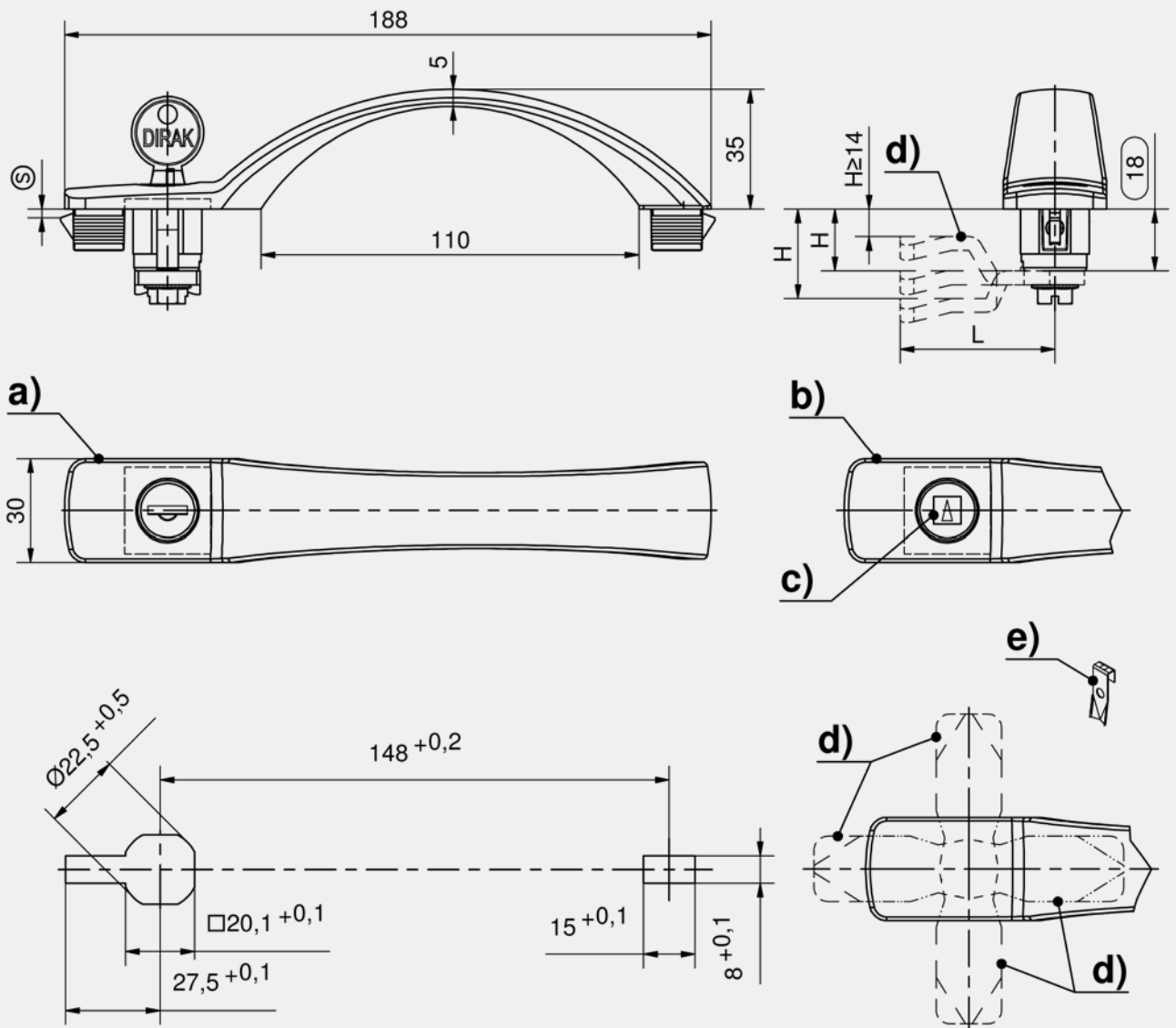
Remarques

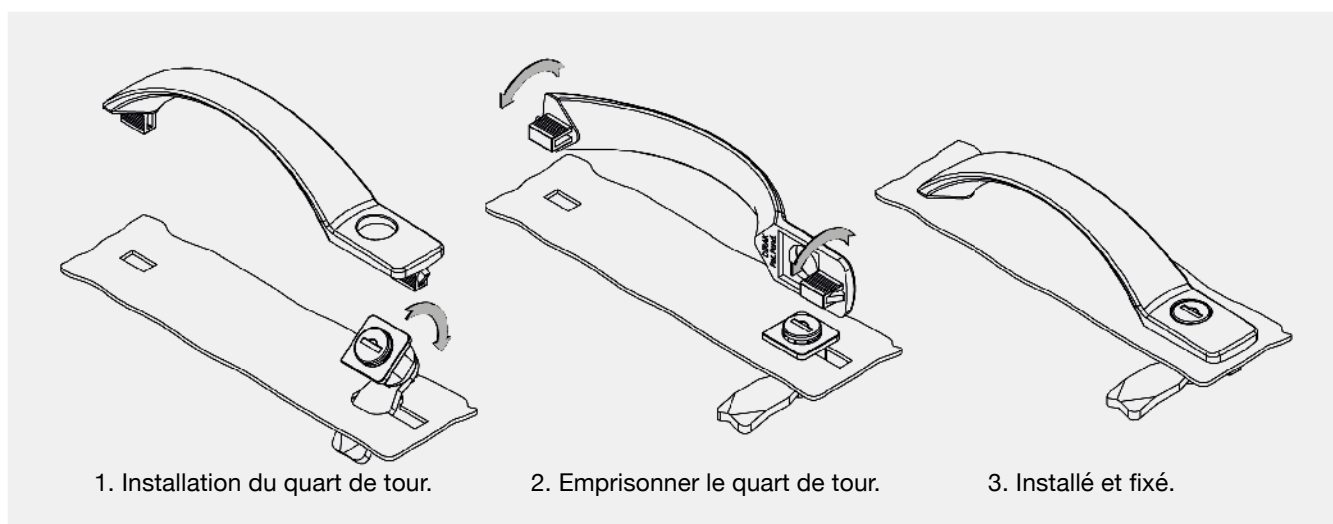
Attention : cote H pour la came doit être ≥ 14 mm

Veillez choisir le quart de tour avec une came. Ne pas utiliser de came 3 points dans le cas d'un montage avec barillet.

e) Clip de mise à la terre

Veillez nous contacter pour la référence d'une poignée entièrement pré-assemblée.





Poignée en arc avec barillet

	Référence	Plage d'épaisseur (S)	Type de verrouillage	Type de mise à la terre	Type d'installation	Unité de livraison
a)	87-7-6062	0,8 - 1,5 mm	clés identiques DIRAK 1333		sans outil	1 pc.
a)	87-7-6063	1,3 - 2,0 mm	clés identiques DIRAK 1333		sans outil	1 pc.
a)	87-7-6128	1,8 - 2,5 mm	clés identiques DIRAK 1333		sans outil	1 pc.
a)	87-7-6064	0,8 - 1,5 mm	clés différentes		sans outil	1 pc.
a)	87-7-6065	1,3 - 2,0 mm	clés différentes		sans outil	1 pc.
a)	87-7-6129	1,8 - 2,5 mm	clés différentes		sans outil	1 pc.
a)	87-7-6068	0,8 - 1,5 mm	clés identiques DIRAK 1333	Languette de mise à la terre	sans outil	1 pc.
a)	87-7-6069	1,3 - 2,0 mm	clés identiques DIRAK 1333	Languette de mise à la terre	sans outil	1 pc.
a)	87-7-6131	1,8 - 2,5 mm	clés identiques DIRAK 1333	Languette de mise à la terre	sans outil	1 pc.
a)	87-7-6070	0,8 - 1,5 mm	clés différentes	Languette de mise à la terre	sans outil	1 pc.
a)	87-7-6071	1,3 - 2,0 mm	clés différentes	Languette de mise à la terre	sans outil	1 pc.
a)	87-7-6132	1,8 - 2,5 mm	clés différentes	Languette de mise à la terre	sans outil	1 pc.

Poignée en arc avec rotor

	Référence	Plage d'épaisseur (S)	Type de mise à la terre	Type d'installation	Unité de livraison
b)	87-7-6066	0,8 - 1,5 mm		sans outil	1 pc.
b)	87-7-6067	1,3 - 2,0 mm		sans outil	1 pc.
b)	87-7-6130	1,8 - 2,5 mm		sans outil	1 pc.
b)	87-7-6072	0,8 - 1,5 mm	Languette de mise à la terre	sans outil	1 pc.
b)	87-7-6073	1,3 - 2,0 mm	Languette de mise à la terre	sans outil	1 pc.
b)	87-7-6133	1,8 - 2,5 mm	Languette de mise à la terre	sans outil	1 pc.

Accessoires	
c)	150 1-101 Rotors Pr20.1
d)	154, 292 1-102 Cames L35/45 en acier
d)	161 1-262 Cames avec H et L variables
	175, 295 2-151 Adaptateur pour came 2, 3 et 4 points
	768 6-100 Clés
	766 6-101 Clé universelle

DIN EN
45545-3
(E60)

22,1

DIN
61373IP
65/6715
NmRoHS
WEEE**Avantages**

- Le clapet se tient debout (90°) en position déverrouillée et verrouillée, et quand le verrou à compression est verrouillé de manière sécurisée.
- Le clapet permet de visualiser la position du verrouillage et protège contre l'eau et la poussière.
- Compression de 6 mm.
- Résistant aux séismes selon GR-63-CORE, numéro 4.
- Résistant aux vibrations selon DIN EN 61373.
- IP65/67 selon DIN EN 60529.
- Pour montage à droite et à gauche.
- Mise à la terre par écrou de mise à la terre.
- Le joint plat (1.) amortit le clapet.
- La poignée circonférentielle permet une manipulation facile également avec des gants de travail ou de sécurité.

Matière

- **Corps, clapet, rotor et écrou de mise à la terre** : inox 316
- **Vis, écrou et ressort** : inox
- **Joint torique** : NBR

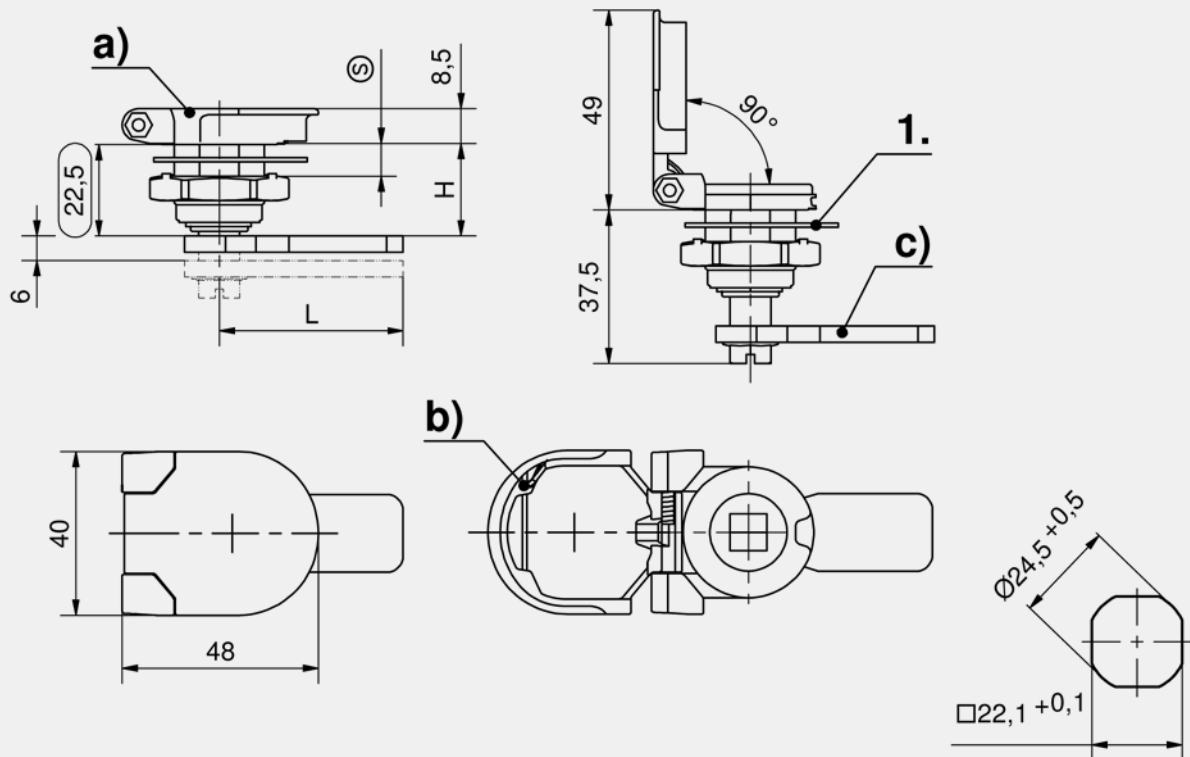
Remarques

(S) Épaisseur de porte max. 8 mm

Sur demande autocollant réfléchissant à l'intérieur.

Veillez configurer le quart de tour avec un rotor et une came.

Version b) : sécurisée contre les ouvertures involontaires à basse pression ou grande vitesse.



Verrou à compression avec rotor, version droite, fermeture à gauche

	Référence	Rotor	Type d'installation	Unité de livraison
a)	81-7-8978	Double barre 3 mm	à visser	1 pc.
a)	81-7-8979	Double barre 5 mm	à visser	1 pc.
a)	81-7-8980	Carré 8 mm	à visser	1 pc.
a)	81-7-8981	Triangle 8 mm	à visser	1 pc.
a)	81-7-8982	Carré berne 9 mm	à visser	1 pc.

Verrou à compression avec rotor, version gauche, fermeture à droite

	Référence	Rotor	Type d'installation	Unité de livraison
a)	81-7-8983	Double barre 3 mm	à visser	1 pc.
a)	81-7-8984	Double barre 5 mm	à visser	1 pc.
a)	81-7-8985	Carré 8 mm	à visser	1 pc.
a)	81-7-8986	Triangle 8 mm	à visser	1 pc.
a)	81-7-8987	Carré berne 9 mm	à visser	1 pc.

Verrou à compression avec rotor, version droite, fermeture à gauche, sécurisé par ressort

	Référence	Rotor	Type d'installation	Unité de livraison
b)	81-7-8988	Double barre 3 mm	à visser	1 pc.
b)	81-7-8989	Double barre 5 mm	à visser	1 pc.
b)	81-7-8990	Carré 8 mm	à visser	1 pc.
b)	81-7-8991	Triangle 8 mm	à visser	1 pc.
b)	81-7-8992	Carré berne 9 mm	à visser	1 pc.

Verrou à compression avec rotor, version gauche, fermeture à droite, sécurisé par ressort

	Référence	Rotor	Type d'installation	Unité de livraison
b)	81-7-8993	Double barre 3 mm	à visser	1 pc.
b)	81-7-8994	Double barre 5 mm	à visser	1 pc.
b)	81-7-8995	Carré 8 mm	à visser	1 pc.
b)	81-7-8996	Triangle 8 mm	à visser	1 pc.
b)	81-7-8997	Carré berne 9 mm	à visser	1 pc.

Accessoires	
c)	159 7-105.01 Cames L35/45 en inox
	768 6-100 Clés
	766 6-101 Clé universelle
	770 6-105 Clés pour le secteur ferroviaire

Options d'assemblage	
	91-1-5001 Assemblage came sans joint torique

Accessoires spécifiques	
1.)	81-7-9072 Joint extérieur plat pour PS 7-071



Avantages

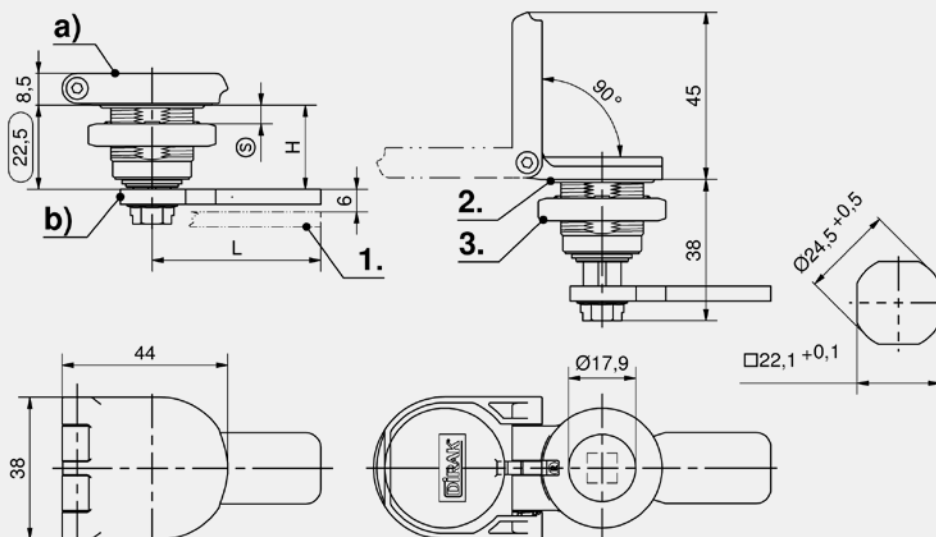
- Compression 6mm.
- Le clapet permet de visualiser la position du verrouillage et protège contre l'eau et la poussière.
- Le clapet est en position haute (90°) en position déverrouillée.
- Le clapet à ressort se rabat quand le quart de tour à compression est verrouillé de manière sécurisée.
- Résiste aux séismes selon GR-63-CORE, Issue 4.
- Résiste aux vibrations selon DIN EN 61373.
- IP65/67 selon DIN EN 60529.
- Montage à droite et à gauche.
- Mise à la terre avec écrou de mise à la terre.

Matière

- **Corps, clapet et rotor** : zamak, noir
- **Ecrou de mise à la terre** : zamak, brut
- **Vis** : acier, zingue
- **Ecrou et ressort** : inox
- **Joint torique** : NBR

Remarques

- (S) Epaisseur porte max. 8mm
 Veuillez configurer le quart de tour avec rotor et came.
 La dimension H peut varier selon la rotation des cames.
1. course 6 mm
 2. joint torique
 3. écrou de mise à la terre simple face



Verrou à compression avec rotor, version droite, fermeture à gauche

	Référence	Rotor	Type d'installation	Unité de livraison
a)	81-7-8875	Double barre 3 mm	à visser	1 pc.
a)	81-7-8876	Double barre 5 mm	à visser	1 pc.
a)	81-7-8877	Carré 8 mm	à visser	1 pc.
a)	81-7-8878	Triangle 8 mm	à visser	1 pc.
a)	81-7-8879	Carré de Berne 9 mm	à visser	1 pc.

Verrou à compression avec rotor, version gauche, fermeture à droite

	Référence	Rotor	Type d'installation	Unité de livraison
a)	81-7-8880	Double barre 3 mm	à visser	1 pc.
a)	81-7-8881	Double barre 5 mm	à visser	1 pc.
a)	81-7-8882	Carré 8 mm	à visser	1 pc.
a)	81-7-8883	Triangle 8 mm	à visser	1 pc.
a)	81-7-8884	Carré de Berne 9 mm	à visser	1 pc.

Accessoires	
b)	158 1-102.01 Cames L45 en acier
	768 6-100 Clés
	766 6-101 Clé universelle
	770 6-105 Clés pour le secteur ferroviaire

Options d'assemblage	
	91-1-5008 Montage de came, porte gauche
	91-1-5009 Montage de came, porte droite



Avantages

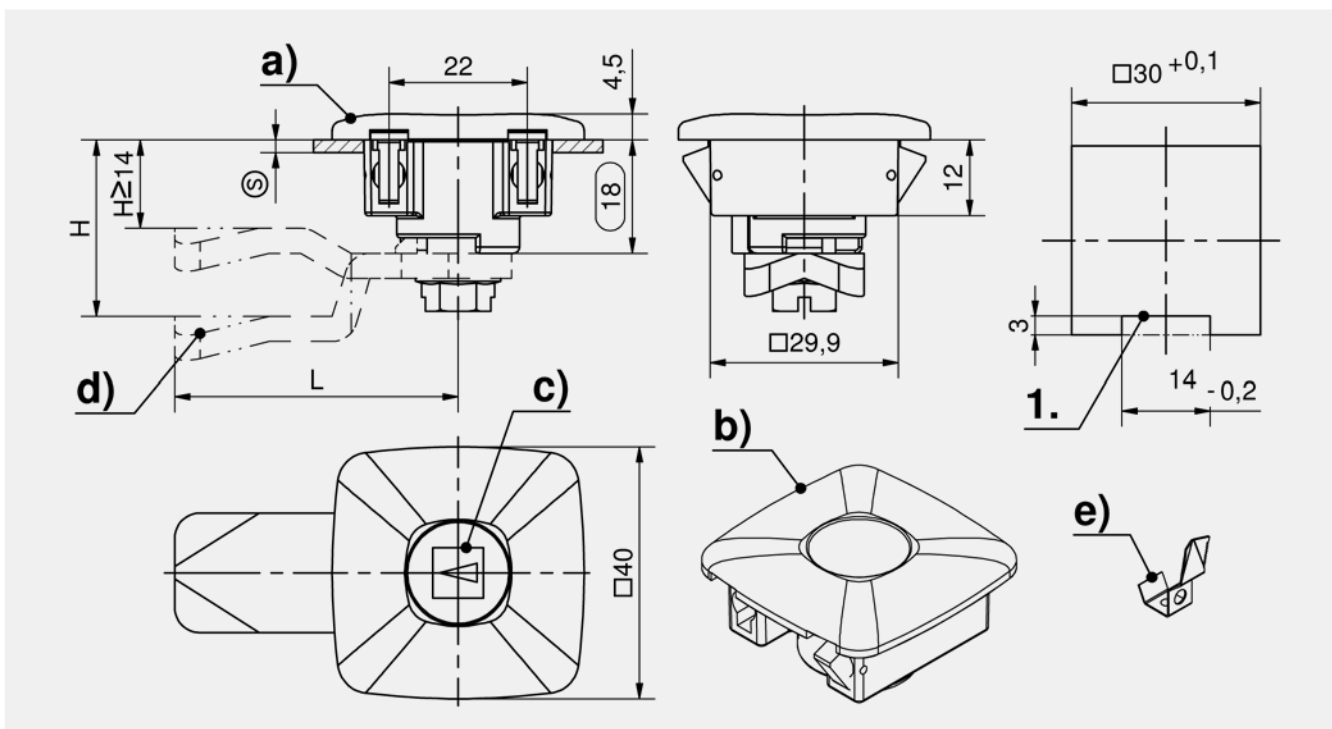
- Quart de tour affleurant dans une découpe de 30x30 mm.
- Une découpe carrée assure un alignement parfait.
- IP65 selon DIN EN 60529.
- Pour montage à droite et à gauche.
- Mise à la terre par clip de mise à la terre (en option).
- Disponible pré-assemblé sur demande.
- Le quart de tour peut être clipse comme une unité entièrement pré-assemblée
- Ne nécessite aucun outil et anti-vibration.
- Montage en aveugle.

Matière

- **Corps** : zamak, noir
- **Ailettes de fixation** : acier fritté
- **Ressort** : acier à ressort

Remarques

Attention : cote H doit être ≥ 14 mm !
 Veuillez configurer le quart de tour avec rotor et came.
 1. Les découpes peuvent être munies de repère pour éviter les erreurs.



Quart de tour TRENTA

	Référence	Quantité d'aillettes de fixation SNAP	Plage d'épaisseur (S)	Type d'installation	Unité de livraison
a)	81-7-6042	4, pour HD applications	0,8 - 1,5 mm	sans outil	10 pcs.
a)	81-7-6043	4, pour HD applications	1,3 - 2,0 mm	sans outil	10 pcs.
a)	81-7-6280	4, pour HD applications	1,5 - 2,2 mm	sans outil	10 pcs.
b)	81-7-6075	2, pour les applications légères	0,8 - 1,5 mm	sans outil	10 pcs.
b)	81-7-6076	2, pour les applications légères	1,3 - 2,0 mm	sans outil	10 pcs.
b)	81-7-6281	2, pour les applications légères	1,5 - 2,2 mm	sans outil	10 pcs.

Accessoires	
c)	150 1-101 Rotors Pr20.1
d)	154, 292 1-102 Cames L35/45 en acier
d)	161 1-262 Cames avec H et L variables
	764 87-7-6006 Outil de démontage
	768 6-100 Clés
	766 6-101 Clé universelle

Options d'assemblage	
	91-1-5001 Assemblage came sans joint torique
	91-1-5002 Assemblage came avec joint torique
Extension de fonction	
e)	81-7-9043 Languette de mise à la terre
	81-7-7336 Kit d'étanchéité IP65 pour Quarts de Tour Pr30



Avantages

- Pour découpe PrA.
- Installation par clipsage.
- Etanche à l'eau et à la poussière selon IP65 DIN EN 60529 par kit d'étanchéité (en option).
- Pour montage à droite et à gauche par rotation de l'adaptateur.
- Mise à la terre par languette de mise à la terre (en option).
- Une came 3 points peut également être pré-montée.
- Le quart de tour peut être clipsé comme une unité entièrement pré-assemblée.
- Montage sans outil.

Matière

- **Corps** : PA, noir
- **Adaptateur** : zamak, zingué

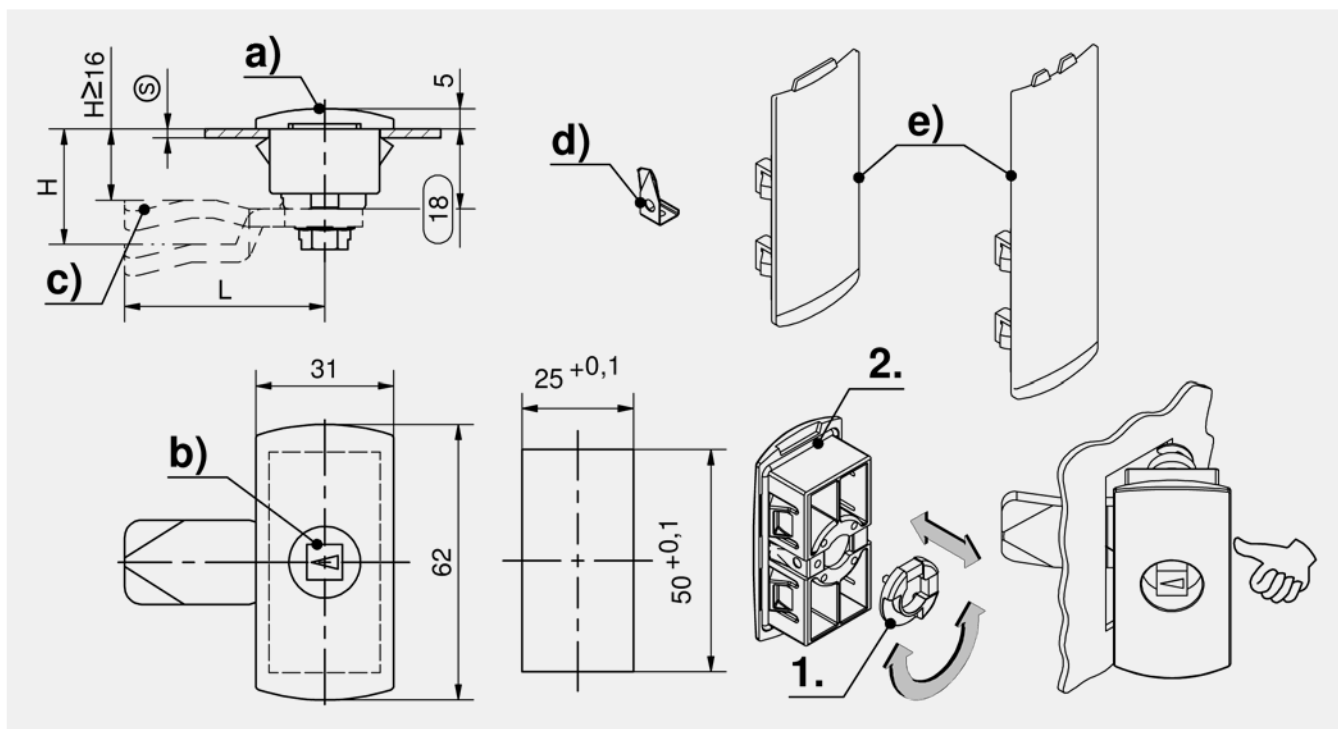
Remarques

Attention : la cote H de la came doit être ≥ 16 mm.

Veillez configurer le quart de tour avec un rotor et une came.

En utilisant des extensions supplémentaires produit 3-136, ce quart de tour peut également être monté dans les découpes B et C.

1. Adaptateur
2. Kit d'étanchéité



Corps de quart de tour avec adaptateur et joint torique

	Référence	Plage d'épaisseur (S)	Longueur du corps	Type d'installation	Unité de livraison
a)	81-7-6258	0,8 - 1,3 mm	18 mm	sans outil	50 pcs.
a)	81-7-6259	1,3 - 1,8 mm	18 mm	sans outil	50 pcs.
a)	81-7-6260	1,8 - 2,3 mm	18 mm	sans outil	50 pcs.

Accessoires	
b)	150 1-101 Rotors Pr20.1
c)	154, 292 1-102 Cames L35/45 en acier
e)	321 3-136 Capot pour découpes types A, B et C
	768 6-100 Clés
	766 6-101 Clé universelle

Options d'assemblage	
	91-1-5015 Assemblage sans joint torique, version droite
	91-1-5016 Assemblage avec joint torique, version droite
	91-1-5017 Assemblage sans joint torique, version gauche
	91-1-5018 Assemblage avec joint torique, version gauche

Extension de fonction	
d)	81-7-9044 Languette de mise à la terre
2.)	81-7-7337 Kit d'étanchéité IP65 pour Quarts de Tour PrA 1-099



Avantages

- Pour découpe PrA.
- La découpe rectangulaire garantit un alignement parfait.
- IP54 selon DIN EN 60529.
- IP65 selon DIN EN 60529 (joint torique pour corps inclus). Joint torique 81-7-9002, pour rotor, à commander séparément.
- Pour montage à droite et à gauche par rotation de l'adaptateur.
- Mise à la terre par languette de mise à la terre (en option).
- Il est également possible de préassembler une came 3 points.
- Le quart de tour complet peut être encliqueté en tant qu'ensemble prémonté.
- Montage sans outil et anti-vibration.
- Montage à l'aveugle.

Matière

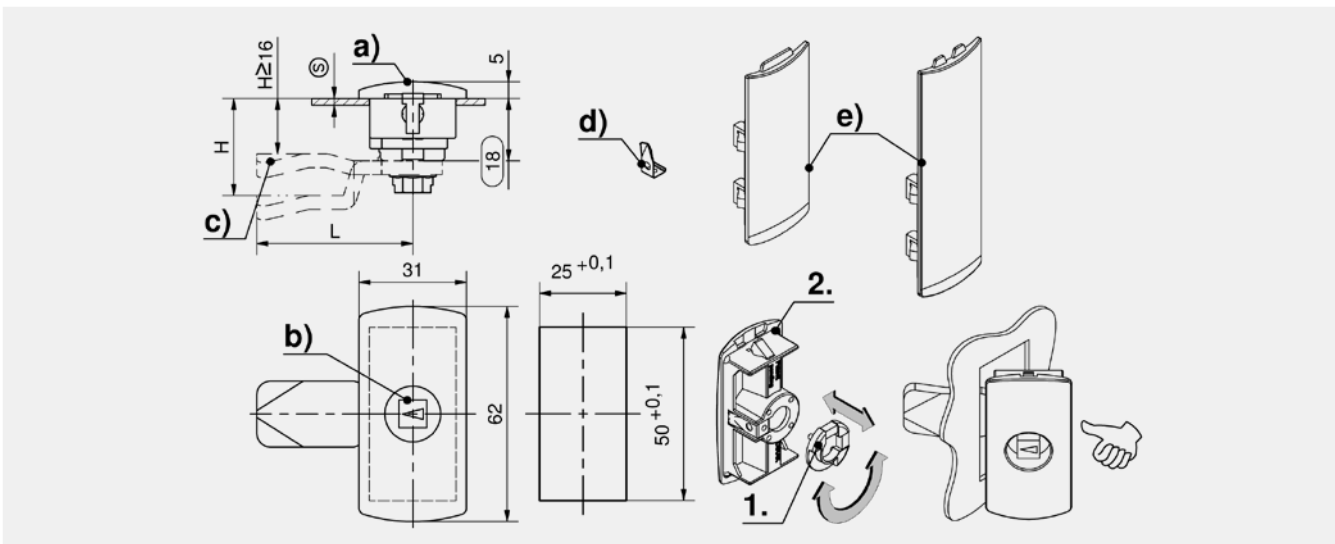
- **Corps** : PA, noir
- **Adaptateur** : zamak, zingué
- **Ailettes Snap** : acier fritté, zingué
- **Dispositif de mise à la terre** : inox
- **Joint torique** : NBR, noir

Remarques

Attention: cote H de la came doit être ≥ 16 mm.

Veillez configurer le quart de tour avec un rotor et une came. Avec des capôts, ce quart de tour peut également être utilisé pour les découpes PrB et PrC (voir produit 3-136).

1. Adaptateur pour côté droite et gauche
2. Joint torique



Quart de tour

	Référence	Plage d'épaisseur (S)	Type de mise à la terre	Type d'installation	Unité de livraison
a)	81-7-6005	0,8 - 1,5 mm	Languette de mise à la terre	sans outil	10 pcs.
a)	81-7-6006	1,3 - 2,0 mm	Languette de mise à la terre	sans outil	10 pcs.
a)	81-7-6007	1,8 - 2,5 mm	Languette de mise à la terre	sans outil	10 pcs.
a)	81-7-6282	2,3 - 3,0 mm	Languette de mise à la terre	sans outil	10 pcs.
a)	81-7-6283	2,8 - 3,5 mm	Languette de mise à la terre	sans outil	10 pcs.
a)	81-7-6008	0,8 - 1,5 mm		sans outil	10 pcs.
a)	81-7-6009	1,3 - 2,0 mm		sans outil	10 pcs.
a)	81-7-6010	1,8 - 2,5 mm		sans outil	10 pcs.
a)	81-7-6284	2,3 - 3,0 mm		sans outil	10 pcs.
a)	81-7-6285	2,8 - 3,5 mm		sans outil	10 pcs.

+ Accessoires

- b) 150 1-101 Rotors Pr20.1
- c) 154, 292 1-102 Cames L35/45 en acier
- c) 161 1-262 Cames avec H et L variables
- c) 175, 295 2-151 Adaptateur pour came 2, 3 et 4 points
- 768 6-100 Clés
- 766 6-101 Clé universelle

***** Extension de fonction

- e) 321 3-136 Capot pour découpes types A,B et C
- 2.) 81-7-9002 Joint torique 12 x 2,0 mm

W Options d'assemblage

- 91-1-5015 Assemblage sans joint torique, version droite
- 91-1-5016 Assemblage avec joint torique, version droite
- 91-1-5017 Assemblage sans joint torique, version gauche
- 91-1-5018 Assemblage avec joint torique, version gauche



Avantages

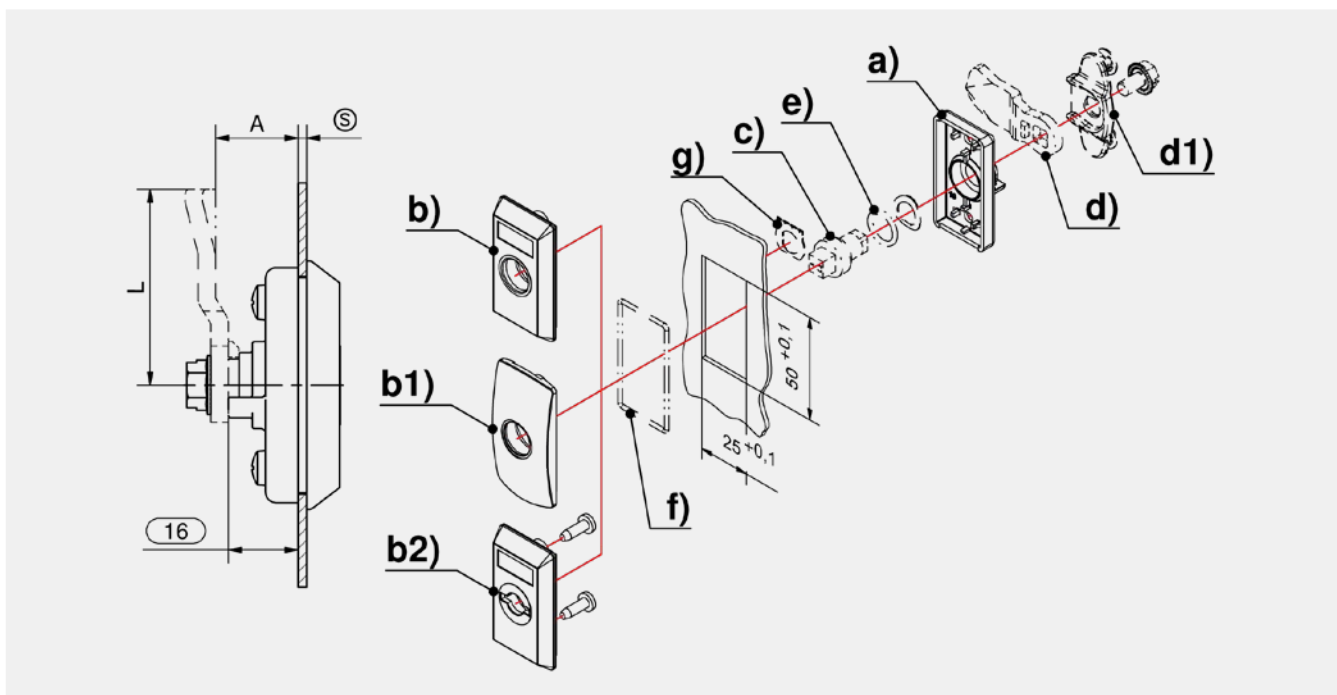
- Découpe 50x25 mm de type A.
- IP65 selon DIN EN 60529 par kit d'étanchéité (en option).
- Pour montage à droite et à gauche.
- Mise à la terre par languette de mise à la terre (en option).
- Livraison assemblée sur demande.
- Le quart de tour peut-être installé pré-assemblé.
- Il est également possible de pré-assembler une came à 3 points.

Matière

- **Palier** : zamak, brut
- **Entrée de serrure** : PA, noir
- **Vis auto-taraudeuse** : acier, zingué

Remarques

Hauteur = 16 mm.
 Dimension minimum A = 8 mm.
 Entrée de serrure b2) uniquement en utilisation avec rotor double barre.
 Pour les épaisseurs de porte supérieures à 3,5 mm, des vis plus longues sont nécessaires pour l'installation.
 Veuillez configurer le quart de tour avec un rotor et une came.



Base de roulement et rosace

	Référence	Nom	Matière	Finition	Epaisseur de porte (S)	Type d'installation	Unité de livraison
a)	81-7-1035	Etrier 16mm	zamak	brut		à visser	10 pcs.
b)	81-7-5138	Entrée de serrure PrA	PA	revêtement noir	1,3 - 3,5 mm	à visser	1 pc.
b1)	81-7-5139	Entrée de serrure PrA SOFTLINE	PA	revêtement noir	1,3 - 3,5 mm	à visser	1 pc.
b2)	81-7-5140	Entrée de serrure pour panne double PrA	PA	revêtement noir	1,3 - 3,5 mm	à visser	1 pc.

+ Accessoires

- c) 150 1-101 Rotors Pr20.1
- d) 154, 292 1-102 Cames L35/45 en acier
- d1) 176, 296 2-151.04 Adaptateur de came 3 points
- 768 6-100 Clés
- 766 6-101 Clé universelle

***** Extension de fonction

- e)- f) 81-7-7338 Kit d'étanchéité IP65 pour Quarts de Tour PrA
- g) 302, 366 3-011 Rondelle de mise à la terre

W Options d'assemblage

- 91-1-5001 Assemblage came sans joint torique
- 91-1-5002 Assemblage came avec joint torique



Avantages

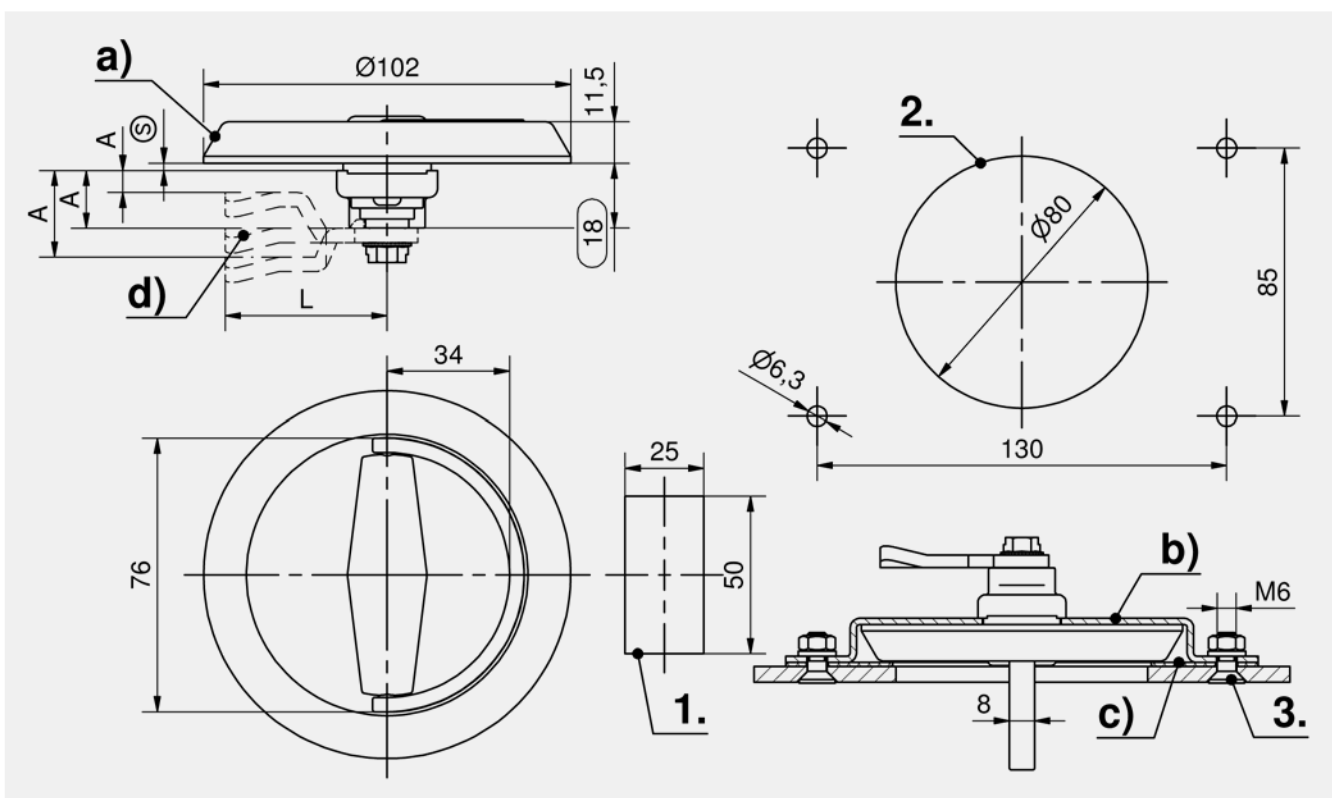
- Poignée encastrée pour cames 2 ou 3 points.
- Protection feu fumée testée avec la classification E60 selon la norme DIN EN 45545-3.
- IP65 selon DIN EN 60529.
- **Propriétés de la matière 316 Ti** : le titane augmente la résistance à la corrosion et particulièrement la corrosion intercrystalline à la frontière des grains.

Matière

- **Poignée encastrée, étrier et adaptateur** : inox 316 Ti, moulé
- **Joint plat** : inducon

Remarques

(S) Épaisseur de porte 2 mm
 Pour un montage affleurant, veuillez commander en plus : plaque d'adaptation et joint extérieur plat
 Veuillez configurer le quart de tour avec un rotor et une came.
 1. découpe de la poignée encastrée montée en surface
 2. découpe de la zone de rinçage
 3. par exemple vis à tête fraisée M6



Poignée encastrée

	Référence	Type d'installation	Unité de livraison
a)	81-7-5143	à visser	1 pc.

Accessoires pour poignée encastrée

	Référence	Nom	Type de fixation	Unité de livraison
b)	81-7-5001	Adaptateur plat	à visser	1 pc.
c)	81-7-9058	Joint extérieur plat		1 pc.

Accessoires	
d)	156 7-105 Cames L35/45 en inox

Options d'assemblage	
	91-1-5001 Assemblage came sans joint torique

**Avantages**

- L'embout triangulaire sur la hache des pompiers (DIN 14924) et les clés d'ouverture de bouche à incendie A et B (DIN 3223) peuvent être utilisées comme clé.
- **Propriétés de l'inox 316 Ti** : le titane accroît davantage la résistance à la corrosion, en particulier la corrosion inter cristalline au niveau des liaisons chimiques.

Matière

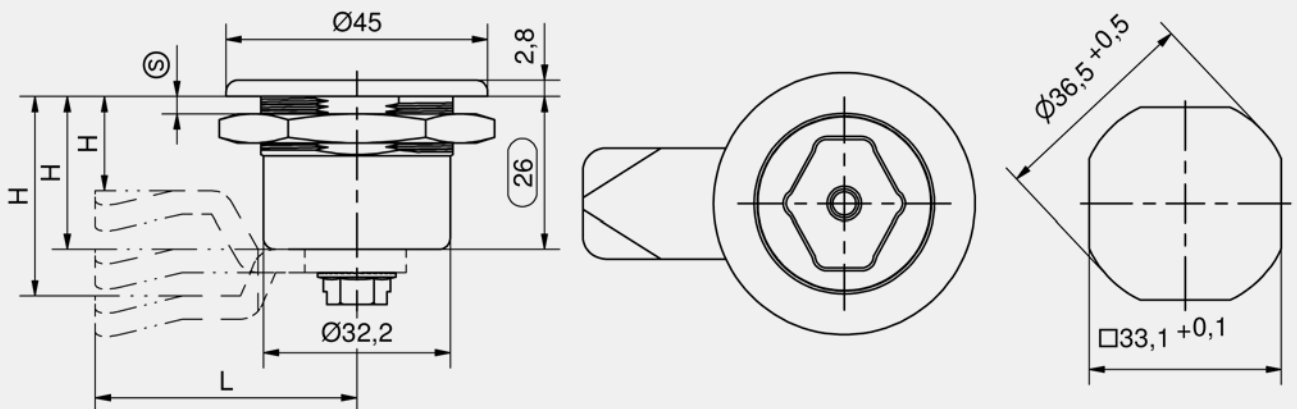
- **Corps, rotor, vis crantée et écrou** : inox 316
- **Rondelle ressort** : inox 304

Remarques

(S) Pour épaisseur de porte max. 5mm

Veillez configurer le quart de tour avec une came.

Prix et délai de livraison sur demande.



Quart de tour

Référence	Longueur du corps	Type d'installation	Unité de livraison
81-7-8771	26 mm	à visser	1 pc.

Accessoires	
+	156 81-7-3106 Came
	156 81-7-3108 Came
	156 81-7-3110 Came
	156 81-7-3114 Came
	156 81-7-3116 Came
	156 81-7-3118 Came
	156 81-7-3120 Came

Accessoires	
+	156 81-7-3122 Came
	156 81-7-3124 Came
	156 81-7-3126 Came
	156 81-7-3128 Came
	156 81-7-3132 Came
	156 81-7-3150 Came

Options d'assemblage	
+	91-1-5001 Assemblage came sans joint torique



Avantages

- Course de 4 mm.
- Le quart de tour testé et certifié selon :
- GS-NV 2:2013/06 (principe de test des machines agro-alimentaires)
- GS-NV 6:2013/06 (principe de test d'hygiène sur machine) selon décret : DIN EN 1672-2:2009.
- Certificat de test DGUV NV 13090.
- Antivibratoire selon DIN EN 61373.
- Étanche à l'eau et à la poussière selon IP 65/67/69K DIN EN 60529 / DIN 40050.
- Pour montage à droite et à gauche.
- Le loquet à compression est livré avec la came assemblée et elle peut être installée dans la découpe complètement pré-ssemblé.

Matière

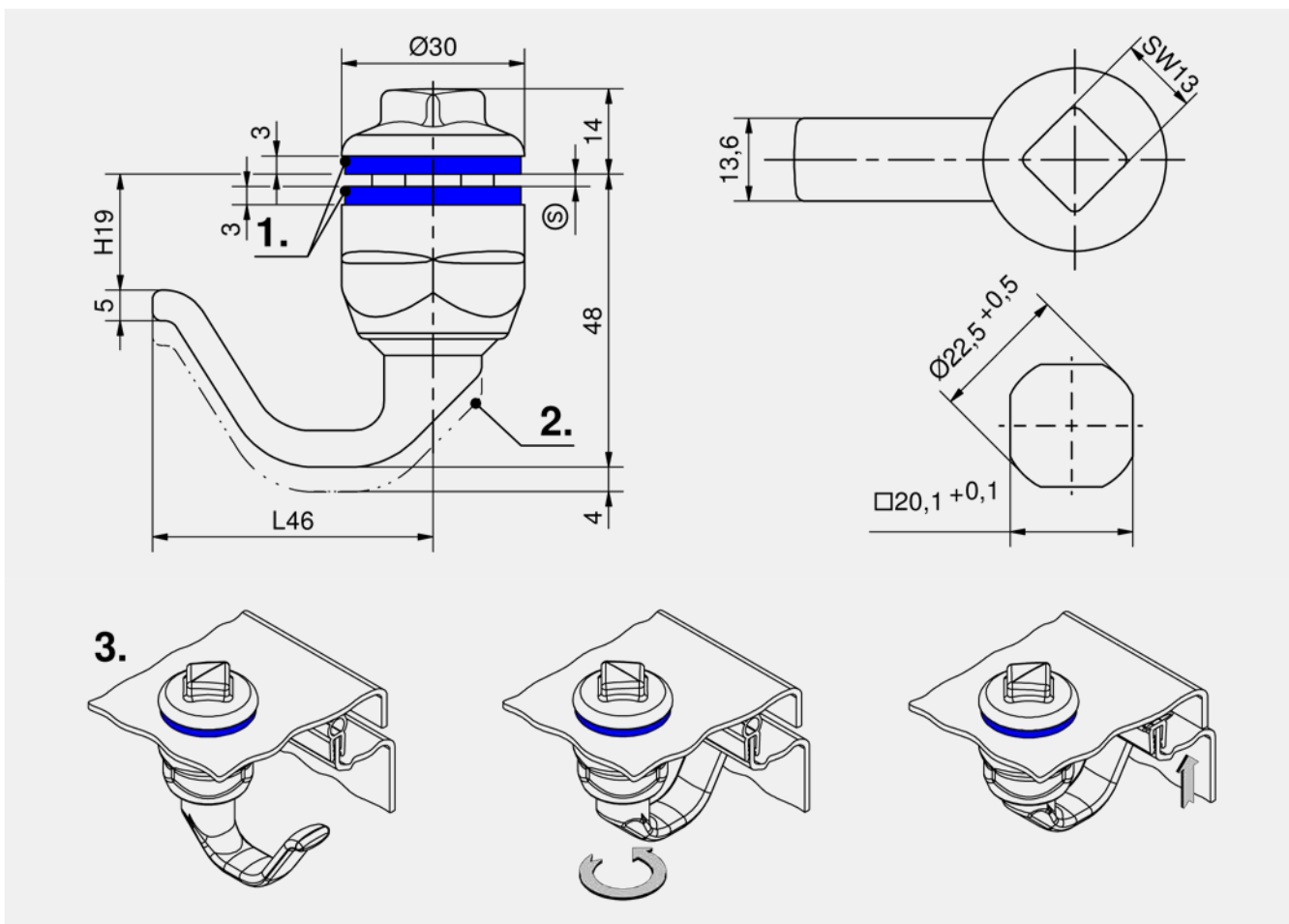
Corps, rotor, écrou et came : inox 316L

Joint : silicone, bleu, conforme à la FDA (Administration alimentaire et médicale)

Remarques

(S) Pour épaisseur de porte max. 4 mm

1. Joint en silicone
2. Course de 4 mm
3. Fonctionnement



Quart de tour

Référence	Version	Type d'installation	Unité de livraison
81-7-8998	montage à droite	à visser	1 pc.
81-7-8999	montage à gauche	à visser	1 pc.

Accessoires

767 81-7-4131 Clé pour SW13



Avantages

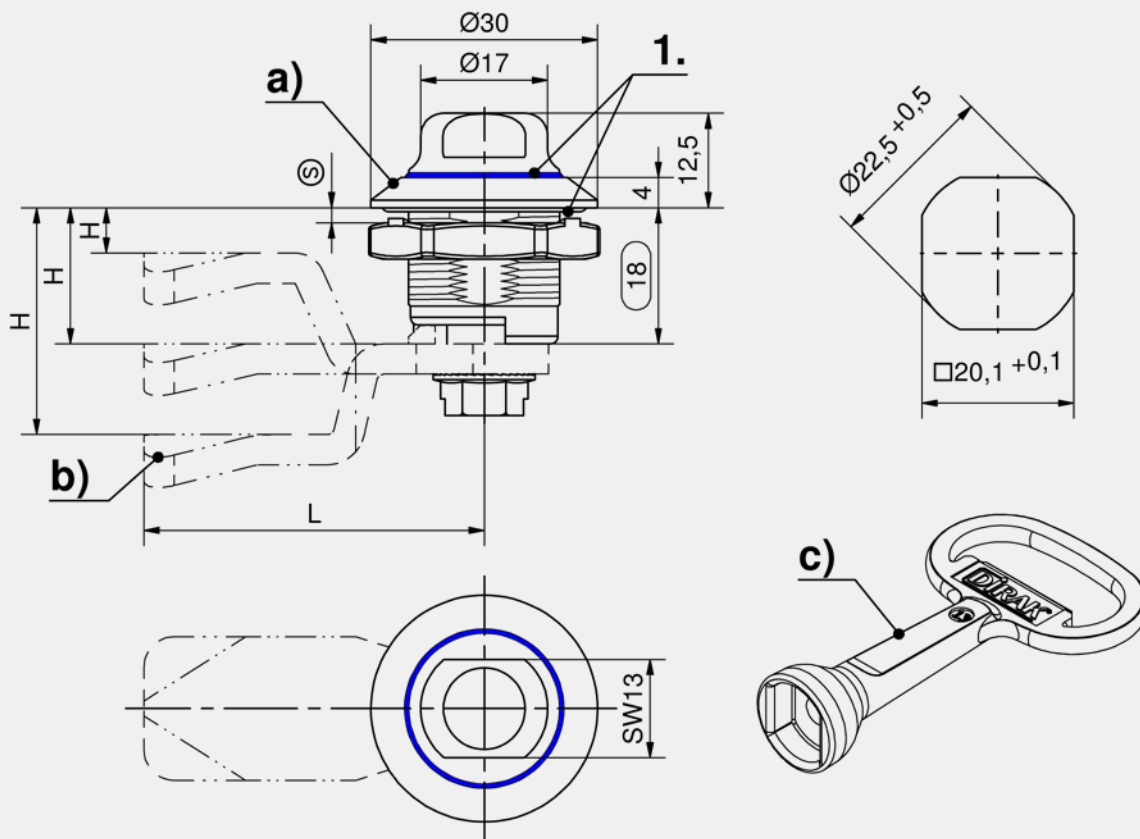
- Répond aux exigences d'hygiène selon DIN EN 14159 et DIN EN 1672-2.
- Facile à nettoyer.
- Joints toriques (conforme FDA) empêchent le dépôt de saleté et la pénétration de liquides.
- IP65 / IP67 / 69K selon DIN EN 60529 / DIN 40050.
- Pour montage à droite et à gauche.
- Mise à la terre par écrou de mise à la terre.

Matière

- **Corps, écrou de mise à la terre et rotor** : inox 316L
- **Came et vis crantée** : inox 304
- **Joints toriques** : silicone, conforme FDA, bleu ou rouge

Remarques

- (S) Épaisseur de porte max. 8 mm
- Veillez configurer le quart de tour avec une came.
1. Joints en silicone



Quart de tour

	Référence	Version	Type d'installation	Unité de livraison
a)	81-7-7310	joint torique rouge	à visser	1 pc.
a)	81-7-7311	joint torique bleu	à visser	1 pc.

Accessoires	
b)	156 7-105 Cames L35/45 en inox
c)	767 81-7-4131 Clé pour SW13

Options d'assemblage	
	91-1-5002 Assemblage came avec joint torique



Avantages

- Testé selon : GS-NV 2:2013/09 principes de test des machines agro-alimentaires / GS-NV 6 : 2013/06 principes de test d'hygiène sur machine selon décret : DIN EN 1672-2 : 2009.
- Certificat de test DGUV NV 13090.
- Résistant à la poussière et permet un nettoyage facile grâce aux surfaces polies et aux arrêtes arrondies.
- IP65/67/69K selon DIN EN 60529 / DIN 40050.
- Pour montage à droite et à gauche.
- Mise à la terre par écrou de mise à la terre une face.
- La came peut être livrée pré-assemblée sur demande.
- Le quart de tour pré-assemblé peut se monter dans la découpe.

Matière

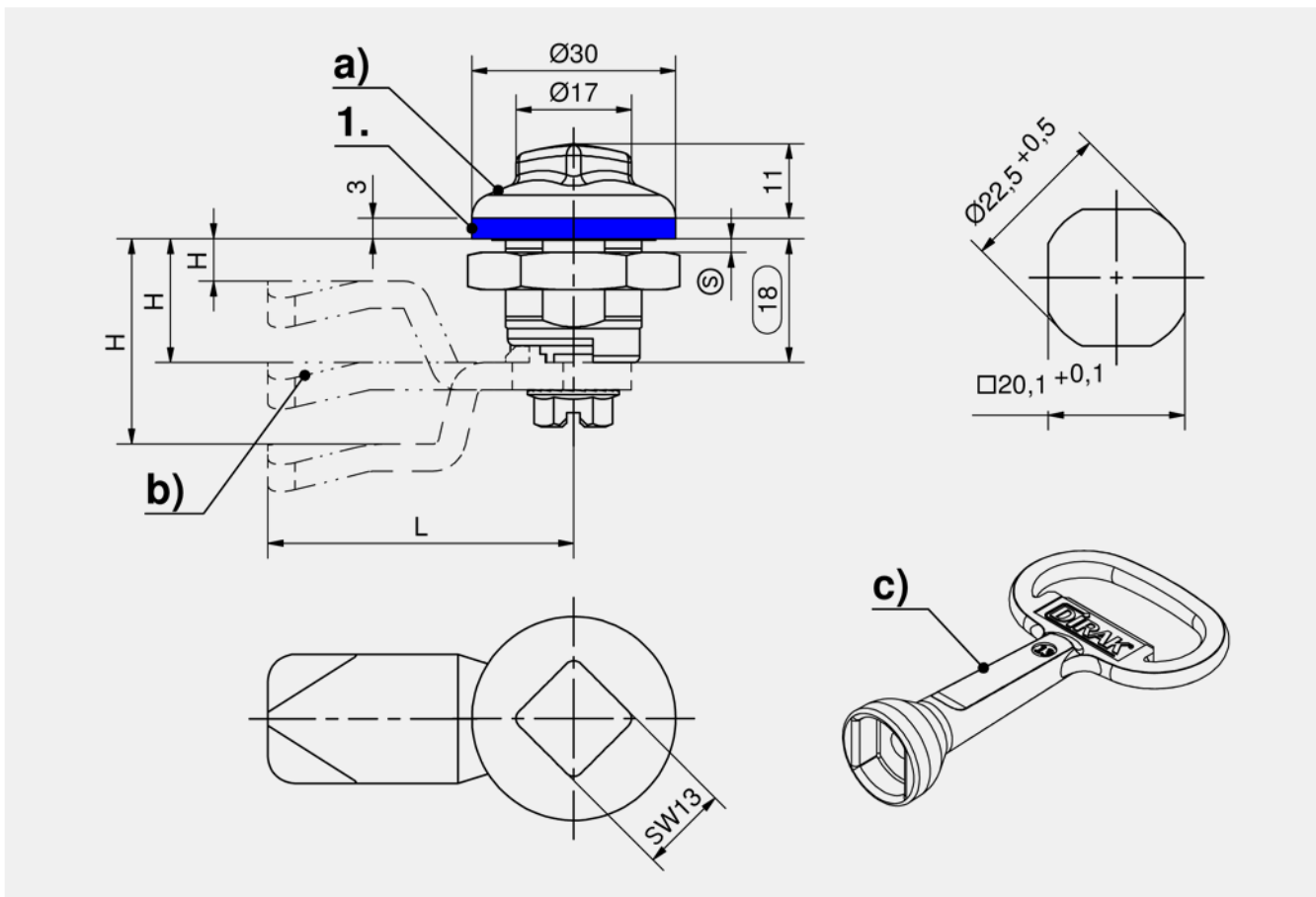
- **Corps, rotor et écrou de mise à la terre** : inox 316
- **Vis crantées** : inox 304
- **Joint** : silicone, bleu, conforme FDA (Administration alimentaire et medical)

Remarques

(S) Épaisseur de porte max. 8 mm.

Veillez configurer le quart de tour avec une came.

- 1. joint en silicone



Quart de tour gamme hygiène

	Référence	Rotor	Type d'installation	Unité de livraison
a)	81-7-8899	SW13	à visser	1 pc.

Accessoires	
b)	156 7-105 Cames L35/45 en inox
c)	767 81-7-4131 Clé pour SW13



Avantages

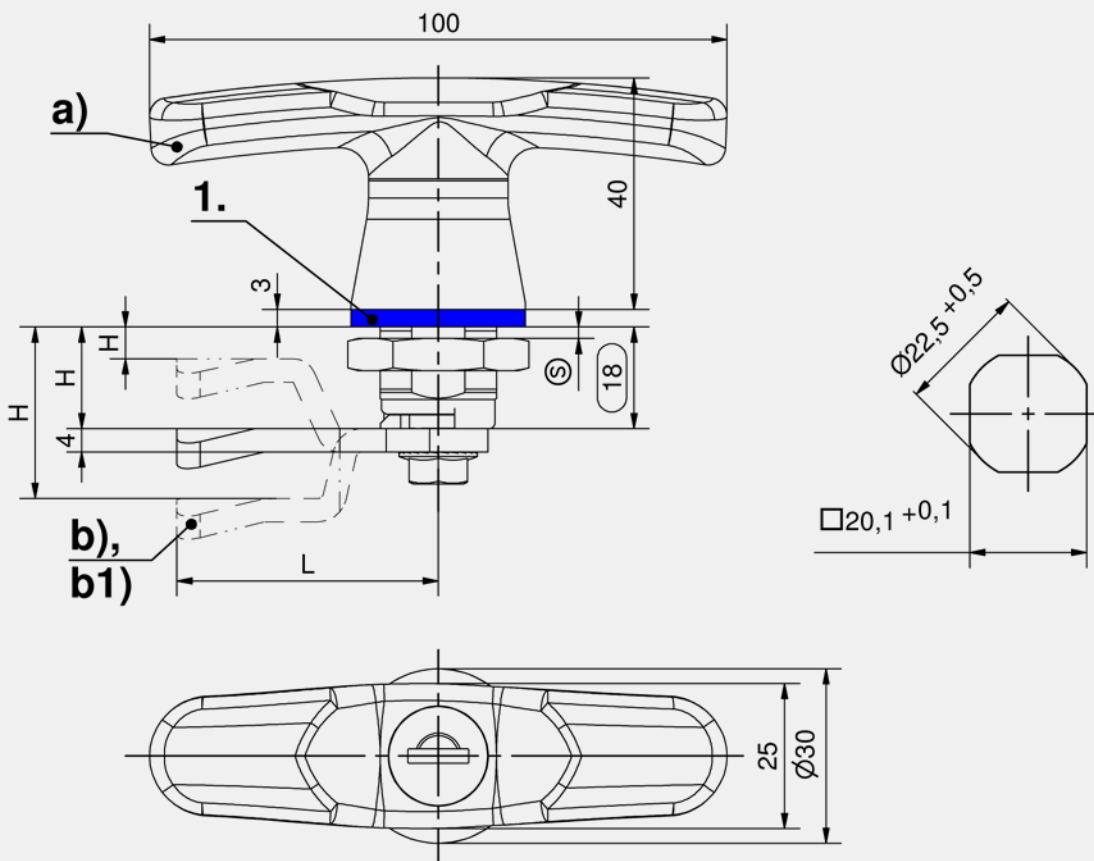
- Convient pour le secteur alimentaire et les zones d'hygiène.
- Répond aux exigences d'hygiène selon DIN EN ISO 14159 et DIN EN 1672-2.
- Surface polie.
- Verrouillable avec barillet.
- Joint conforme à la FDA.
- IP65/67 selon DIN 60529.
- Pour montage à droite et à gauche.
- Mise à la terre par écrou de mise à la terre.
- La came peut être livrée pré-montée sur demande.
- Le quart de tour pré-assemblé peut être installé dans la découpe.

Matière

- **Corps, poignée et écrou de mise à la terre** : inox 316
- **Vis crantée** : inox 304
- **Joint** : silicone, bleu, conforme à la FDA (Administration alimentaire et médical)

Remarques

(S) Pour épaisseur de porte max. 8 mm
Veuillez configurer le quart de tour avec le rotor et la came.
1. joint en silicone



Quart de tour avec poignée en T

	Référence	Type de verrouillage	Type d'installation	Unité de livraison
a)	81-7-7133	clés identiques DIRAK 1333	à visser	1 pc.
a)	81-7-7134	clés différentes	à visser	1 pc.

Accessoires	
b)	156 7-105 Cames L35/45 en inox
b1)	159 7-105.01 Cames L35/45 en inox



Avantages

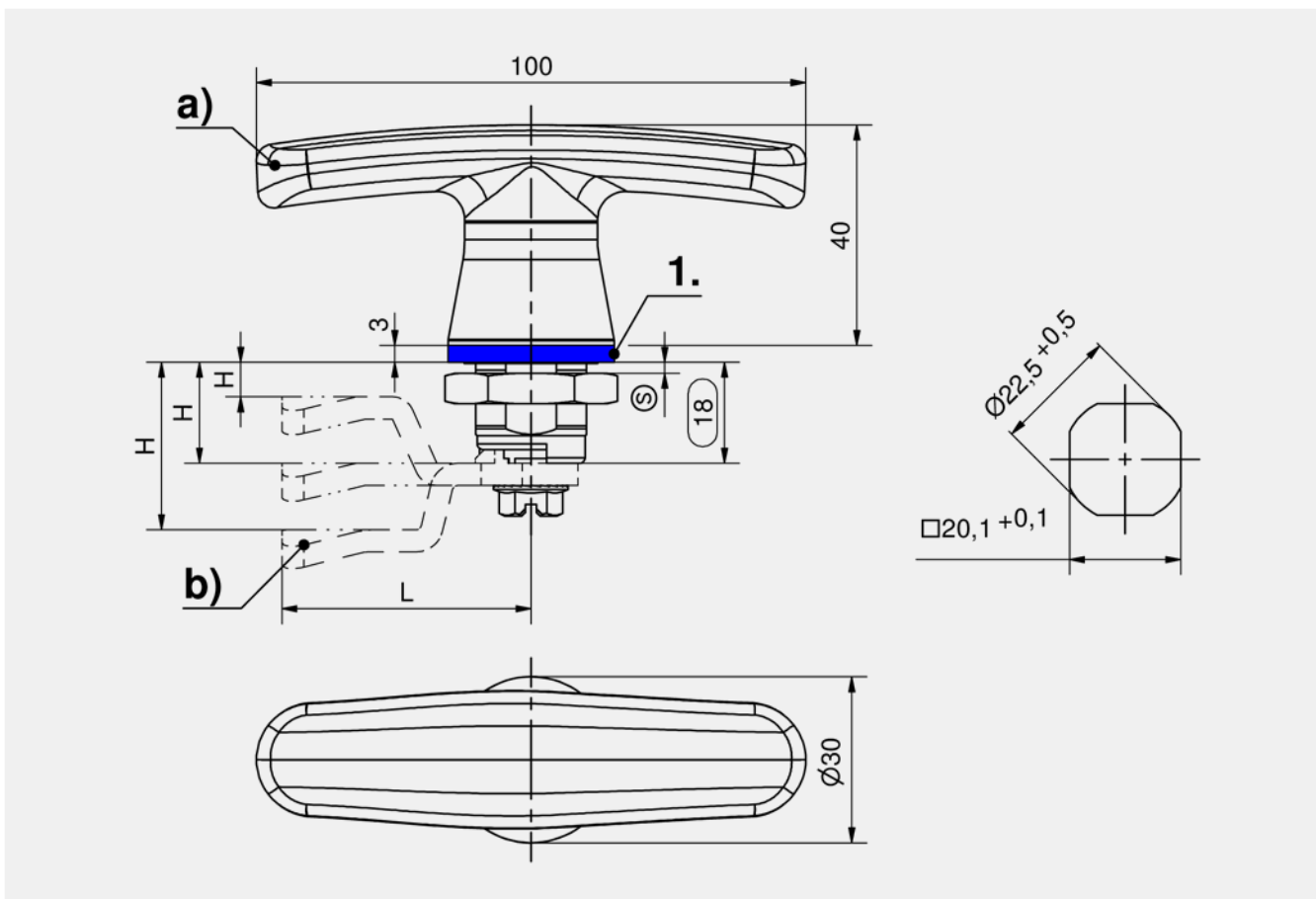
- Testé selon : GS-NV 2 : 2013 / 06 principes de test des machines agro-alimentaires / GS-NV 6 : 2013 / 06 principes de test d'hygiène sur machine selon décret : DIN EN 1672-2 : 2009.
- Certificat de test DGUV NV 13090.
- Résiste à la poussière et nettoyage facile grâce aux surfaces polies et aux arêtes arrondies.
- IP 65/67/69K selon DIN EN 60529 / DIN 40050.
- Pour montage à droite et à gauche.
- Mise à la terre par écrou de mise à la terre une face.
- La poignée pré-assemblée peut se monter dans la découpe.
- La came peut être livrée pré-assemblée sur demande.

Matière

- **Corps, poignée et écrou de mise à la terre** : inox 316
- **Vis crantée** : inox 304
- **Joint** : silicone, bleu, conforme à la FDA (Administration alimentaire et médical)

Remarques

(S) Épaisseur de porte max. 8 mm
 Veuillez configurer le quart de tour avec le rotor et la came
 1. joint en silicone



Quart de tour gamme hygiène avec poignée en T

	Référence	Longueur du corps	Type d'installation	Unité de livraison
a)	81-7-8972	18 mm	à visser	1 pc.

Accessoires	
b)	156 7-105 Cames L35/45 en inox

**Avantages**

- Convient pour le secteur alimentaire et les zones d'hygiène.
- Répond aux exigences d'hygiène selon DIN EN ISO 14159 et DIN EN 1672-2.
- Surface polie.
- Joint conforme à la FDA.
- Verrouillable avec un barillet.
- Étanche à l'eau et à la poussière selon IP 65/67 DIN EN 60529.
- Pour montage à droite et à gauche.
- Mise à la terre par écrou de mise à la terre.
- La came peut être livrée pré-montée sur demande.
- Le quart de tour pré-assemblé peut être installé dans la découpe.

Matière

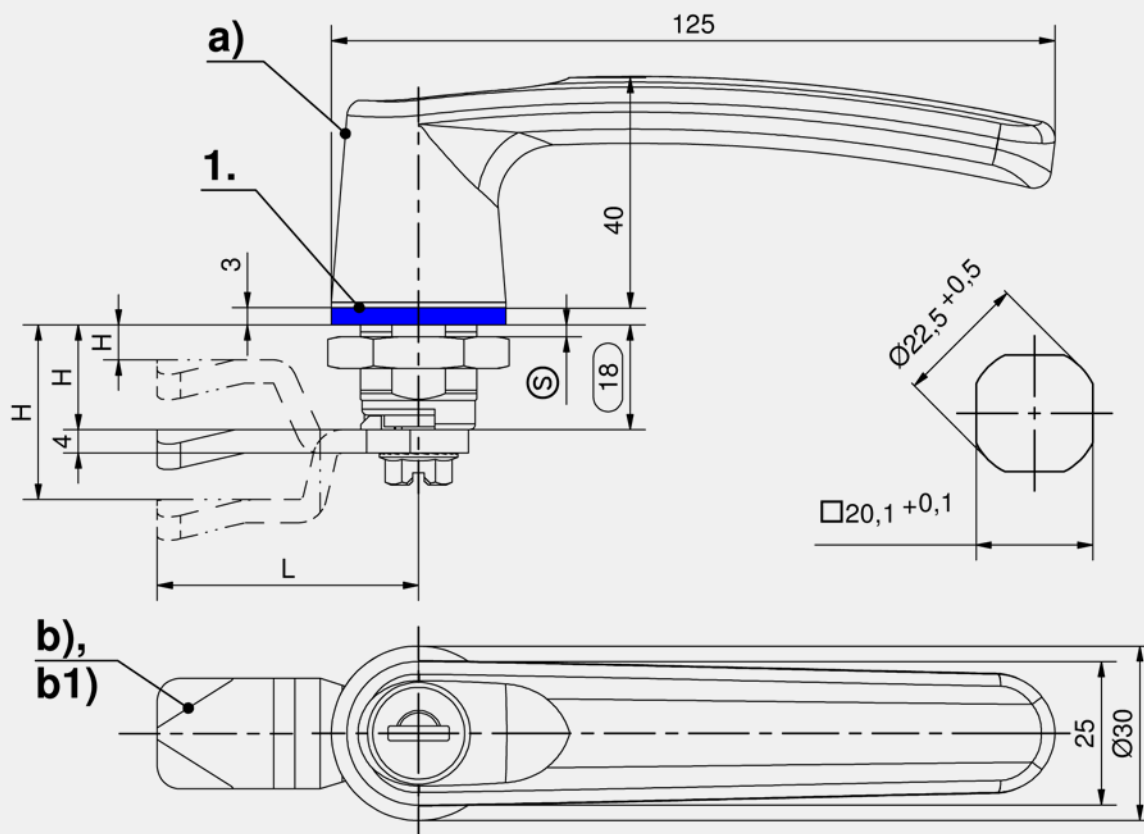
- **Corps, poignée et écrou de mise à la terre** : inox 316
- **Vis crantée** : inox 304
- **Joint** : silicone, bleu, conforme à la FDA (Administration alimentaire et médical)

Remarques

(S) Pour épaisseur de porte max. 8 mm

Veillez configurer le quart de tour avec le rotor et la came.

1. joint en silicone



Quart de tour poignée en L

	Référence	Type de verrouillage	Type d'installation	Unité de livraison
a)	81-7-7135	clés identiques DIRAK 1333	à visser	1 pc.
a)	81-7-7136	clés différentes	à visser	1 pc.

Accessoires	
b)	156 7-105 Cames L35/45 en inox
b1)	159 7-105.01 Cames L35/45 en inox



Avantages

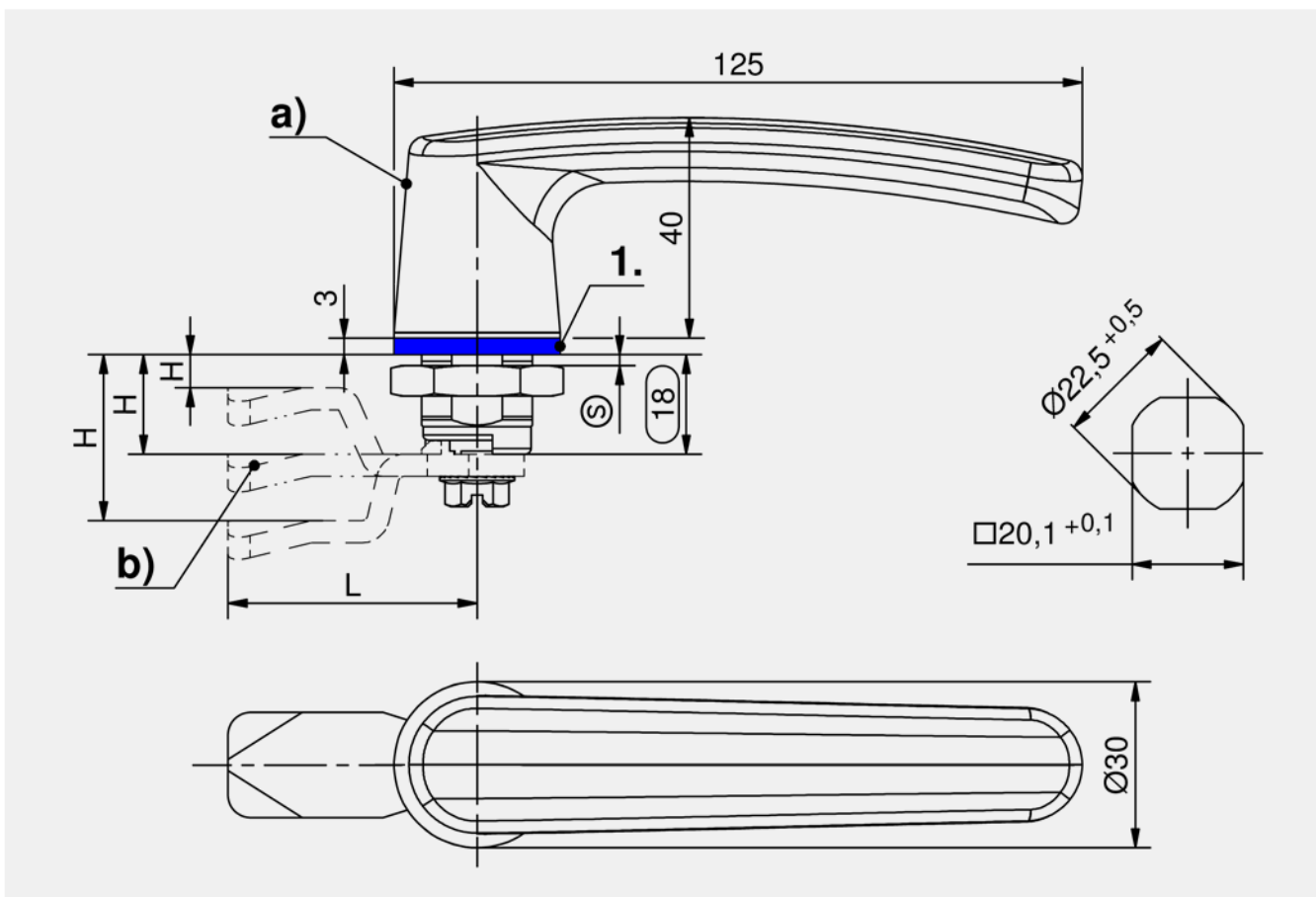
- Testé selon : GS-NV 2:2013/06 (principes de test des machines agro-alimentaires) / GS-NV 6:2013/06 (principes de test d'hygiène sur machine) selon décret : DIN EN 1672-2:2009.
- Certificat de test DGVV NV 13090.
- Ne retient pas la poussière et permet un nettoyage facile grâce aux surfaces polies et aux arêtes arrondies.
- Étanche à l'eau et à la poussière selon IP 65/67/69K DIN EN 60529 / DIN 40050.
- Pour montage à droite et à gauche.
- La came peut être livrée pré-assemblée sur demande.
- Le quart de tour et sa poignée pré-assemblée peuvent se monter dans la découpe.

Matière

- **Corps, poignée et écrou de mise à la terre** : inox 316
- **Vis crantée** : inox 304
- **Joint** : silicone, bleu, conforme à la FDA (Administration alimentaire et médical)

Remarques

(S) Pour épaisseur de porte max. 8 mm
Veuillez configurer le quart de tour avec le rotor et la came.
1. joint en silicone



Quart de tour Hygiène avec poignée en L

	Référence	Type de mise à la terre	Type d'installation	Unité de livraison
a)	81-7-8973	Écrou de mise à la terre	à visser	1 pc.

Accessoires	
b)	156 7-105 Cames L35/45 en inox

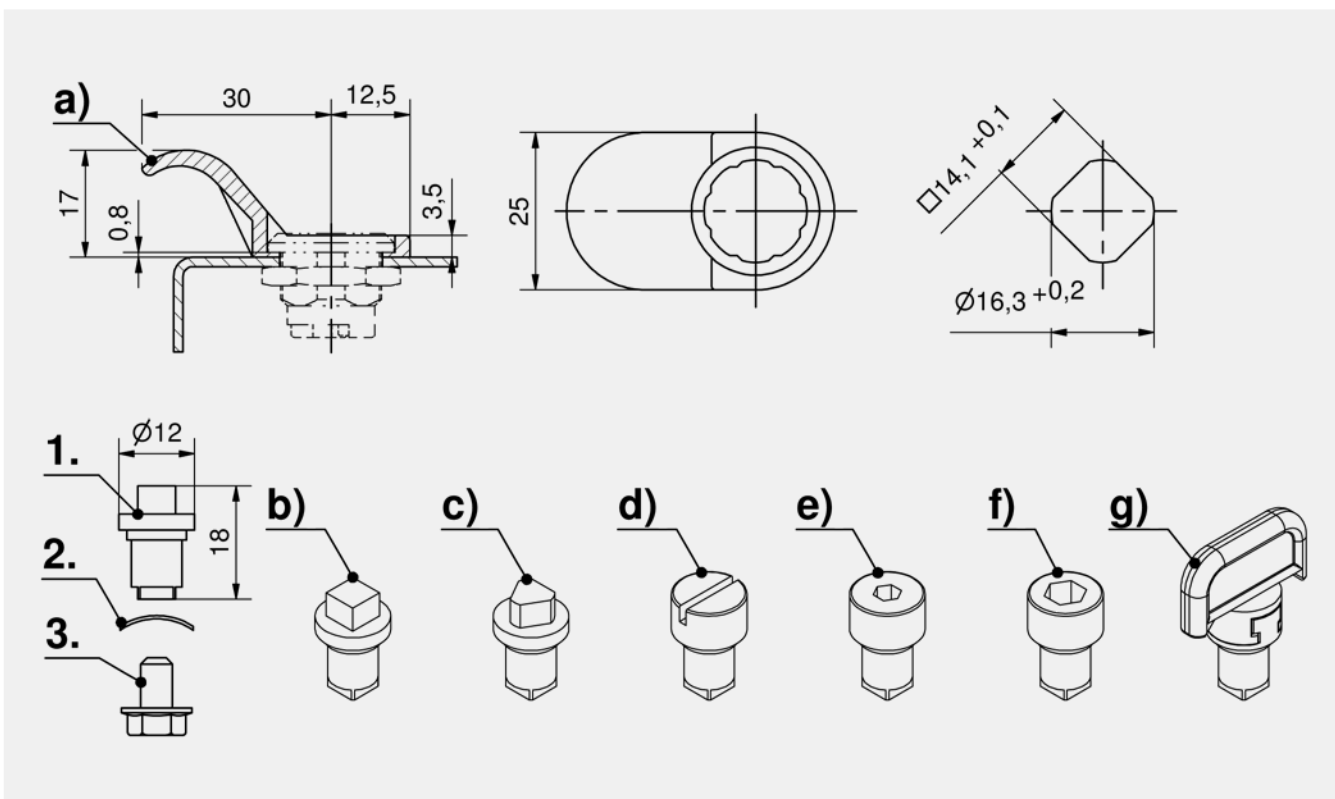


Avantages

- Pour tête Ø20mm.

Remarques

1. rotor
 2. rondelle ondulée
 3. vis auto-bloquante
- En utilisant un crochet de tirage la dimension H diminue de 0,8 mm.



Crochet de tirage et rotors

	Référence	Nom	Matière	Finition	Unité de livraison
a)	81-7-9023	Crochet de tirage	PA	revêtement noir	10 pcs.
b)	81-7-2202	Rotor carré 6 mm	zamak	chromé	10 pcs.
b)	81-7-2205	Rotor carré 6 mm	zamak	revêtement noir	10 pcs.
c)	81-7-2201	Rotor triangulaire 6.5mm	zamak	chromé	10 pcs.
c)	81-7-2204	Rotor triangulaire 6.5mm	zamak	revêtement noir	10 pcs.
d)	81-7-2203	Rotor fente 1.5mm	zamak	chromé	10 pcs.
d)	81-7-2206	Rotor fente 1.5mm	zamak	revêtement noir	10 pcs.
e)	81-7-2209	Rotor 6 pans creux SW 4 mm (5/32")	zamak	chromé	10 pcs.
e)	81-7-2210	Rotor 6 pans creux SW 4 mm (5/32")	zamak	revêtement noir	10 pcs.
f)	81-7-2207	Rotor 6 pans creux 6 mm	zamak	chromé	10 pcs.
f)	81-7-2214	Rotor 6 pans creux 6 mm	PA	revêtement noir	10 pcs.
g)	81-7-2208	Rotor bouton papillon	PA / zamak chromé	revêtement noir	10 pcs.



Avantages

- Cames, dimensions L et H fixes.
- Cames spéciales, dimensions L et H variables.
- Cames spéciales avec entraînement étoile, dimensions L et H variables.

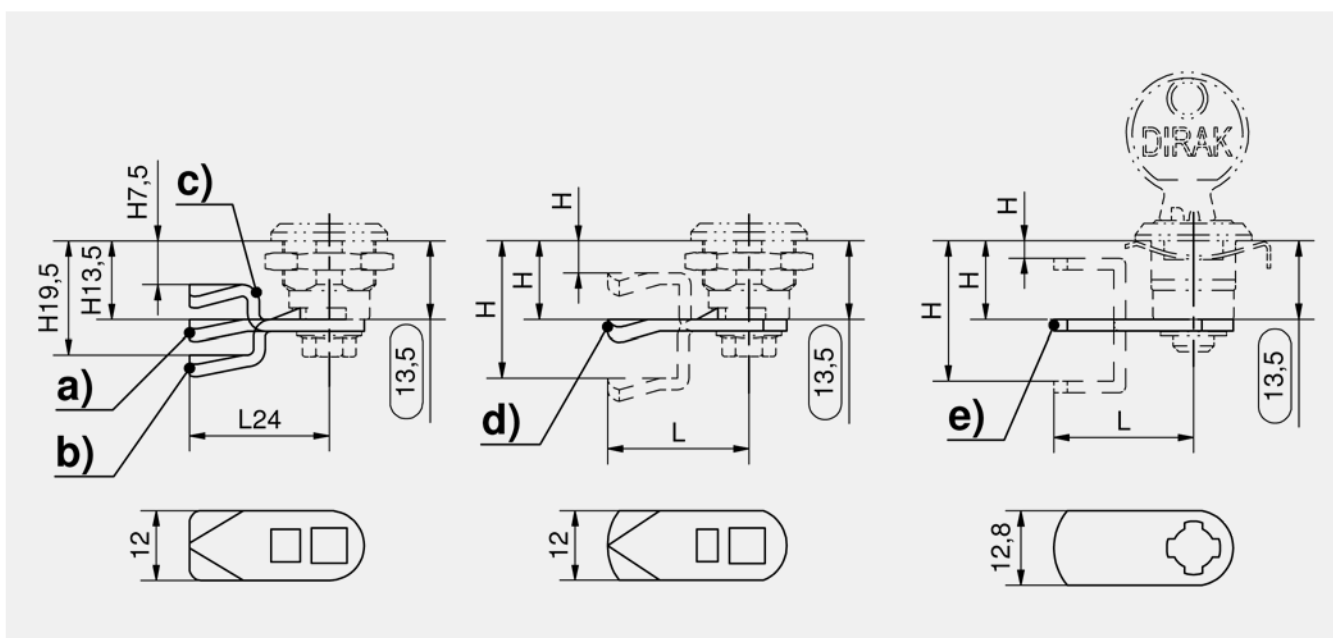
Matière

- Came : acier, zingué

Remarques

Veillez noter : les cames étoiles ne sont seulement que pour les quarts de tour à clé.

1. Rampe 2 mm
2. Butée



Came, dimensions L et H variables.

	Référence	Butée	Cote H	Longueur	Unité de livraison
a)	81-7-3601	Oui	13,5 mm	24 mm	10 pcs.
b)	81-7-3602	Oui	19,5 mm	24 mm	10 pcs.
c)	81-7-3603	Oui	7,5 mm	24 mm	10 pcs.
d)	Nous consulter	Oui			sur demande
e)	Nous consulter	Non			sur demande

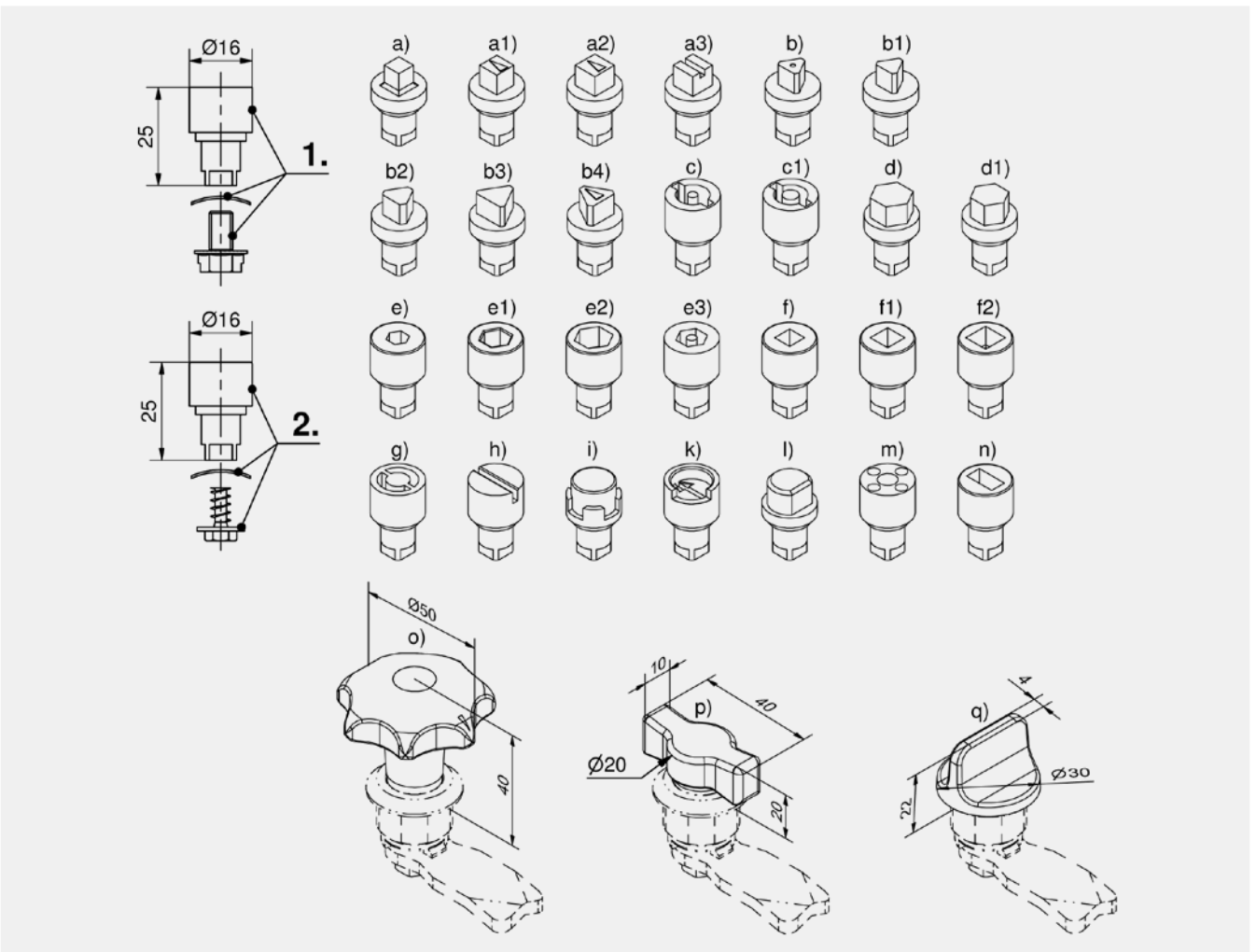


Avantages

- Pour découpe quart de tour 20.1.

Remarques

1. Rotor zamak, composé de: rotor, rondelle à ressort et vis auto-blocante
 2. Rotor PA, composé de: rotor, rondelle à ressort et vis auto-taraudeuse
- Clés appropriées voir produit 6-100 et 6-101.



Rotor, zamak, chromé mat

	Référence	Rotor	Unité de livraison
a1)	81-7-2029	Carré 7 mm	10 pcs.
a2)	81-7-2031	Carré 8 mm	10 pcs.
b2)	81-7-2030	Triangle 8 mm	10 pcs.
c)	81-7-2032	Double barre 3 mm	10 pcs.
c1)	81-7-2033	Double barre 5 mm	10 pcs.

Rotor, zamak, chromé brillant

	Référence	Rotor	Indicateur	Unité de livraison
a)	81-7-2101	Carré 9 mm		10 pcs.
a1)	81-7-2102	Carré 7 mm	Oui	10 pcs.
a2)	81-7-2103	Carré 8 mm	Oui	10 pcs.
a3)	81-7-2111	Carré 8mm, fente		10 pcs.
b)	81-7-2106	Triangulaire 6,5mm CNOMO Type 1		10 pcs.
b1)	81-7-2104	Triangle 7 mm		10 pcs.
b2)	81-7-2105	Triangle 8 mm		10 pcs.
b3)	81-7-2135	Triangle 9mm EDF		10 pcs.
b4)	81-7-2027	Triangulaire 9mm	Oui	10 pcs.
c)	81-7-2107	Double barre 3 mm		10 pcs.
c1)	81-7-2108	Double barre 5 mm		10 pcs.
d)	81-7-2140	Hexagone. SW 7/16"		10 pcs.
d1)	81-7-2141	Hexagone. SW10		10 pcs.
e)	81-7-2142	Pans creux hexagone. 6mm		10 pcs.
e1)	81-7-2149	Fente hexagone. SW 8mm		10 pcs.
e2)	81-7-2112	Pans creux hexagone. 10mm		10 pcs.
e3)	81-7-2145	Fente hexagone. 5/16" pin 3mm		10 pcs.
f)	81-7-2166	Carré creux 6mm		10 pcs.
f1)	81-7-2167	Carré creux 7mm		10 pcs.
f2)	81-7-2168	Carré creux 8mm		10 pcs.
g)	81-7-2109	Daimler Benz pin		10 pcs.
h)	81-7-2113	Fente largeur 2mm profondeur 4 mm		10 pcs.
i)	81-7-2110	Type crénelé		10 pcs.
k)	81-7-2164	Fente en creux		10 pcs.
l)	81-7-2154	Demi-lune Tchèque		10 pcs.
m)	81-7-2175	FIAT		10 pcs.
n)	81-7-2134	GDF 10 x 5mm France		10 pcs.

Rotor, zamak, noir

	Référence	Rotor	Indicateur	Unité de livraison
a)	81-7-2127	Carré 9 mm		10 pcs.
a1)	81-7-2116	Carré 7 mm	Oui	10 pcs.
a2)	81-7-2128	Carré 8 mm	Oui	10 pcs.
b1)	81-7-2129	Triangle 7 mm		10 pcs.
b2)	81-7-2130	Triangle 8 mm		10 pcs.
b3)	81-7-2136	Triangle 9mm EDF		10 pcs.
b4)	81-7-2028	Triangulaire 9mm	Oui	10 pcs.
c)	81-7-2131	Double barre 3 mm		10 pcs.
c1)	81-7-2132	Double barre 5 mm		10 pcs.
d)	81-7-2157	Hexagone. SW 7/16"		10 pcs.
e1)	81-7-2150	Fente hexagone. SW 8mm		10 pcs.
e3)	81-7-2147	Fente hexagone. 5/16" pin 3mm		10 pcs.
g)	81-7-2133	Daimler Benz pin		10 pcs.
h)	81-7-2143	Fente largeur 2mm profondeur 4 mm		10 pcs.
k)	81-7-2169	Fente en creux		10 pcs.
q)	81-7-2153	Bouton papillon (uniquement pour un corps de Ø28)		10 pcs.

Rotor, PA / zamak surmoulé, noir

	Référence	Rotor	Unité de livraison
c)	81-7-2117	Double barre 3 mm	10 pcs.
c1)	81-7-2118	Double barre 5 mm	10 pcs.
h)	81-7-2126	Fente largeur 2mm profondeur 4 mm	10 pcs.
o)	81-7-2114	Bouton étoile	10 pcs.
p)	81-7-2115	Bouton papillon	10 pcs.

Rotor, PA noir

	Référence	Rotor	Unité de livraison
a1)	81-7-2155	Carré 7 mm	10 pcs.
a2)	81-7-2156	Carré 8 mm	10 pcs.
b2)	81-7-2158	Triangle 8 mm	10 pcs.
c)	81-7-2159	Double barre 3 mm	10 pcs.
c1)	81-7-2160	Double barre 5 mm	10 pcs.
h)	81-7-2161	Fente largeur 2mm profondeur 4 mm	10 pcs.
k)	81-7-2172	Fente en creux	10 pcs.
l)	81-7-2171	Demi-lune Tchèque	10 pcs.
p)	81-7-2173	Bouton papillon	10 pcs.

Accessoires	
768	6-100 Clés
766	6-101 Clé universelle



Avantages

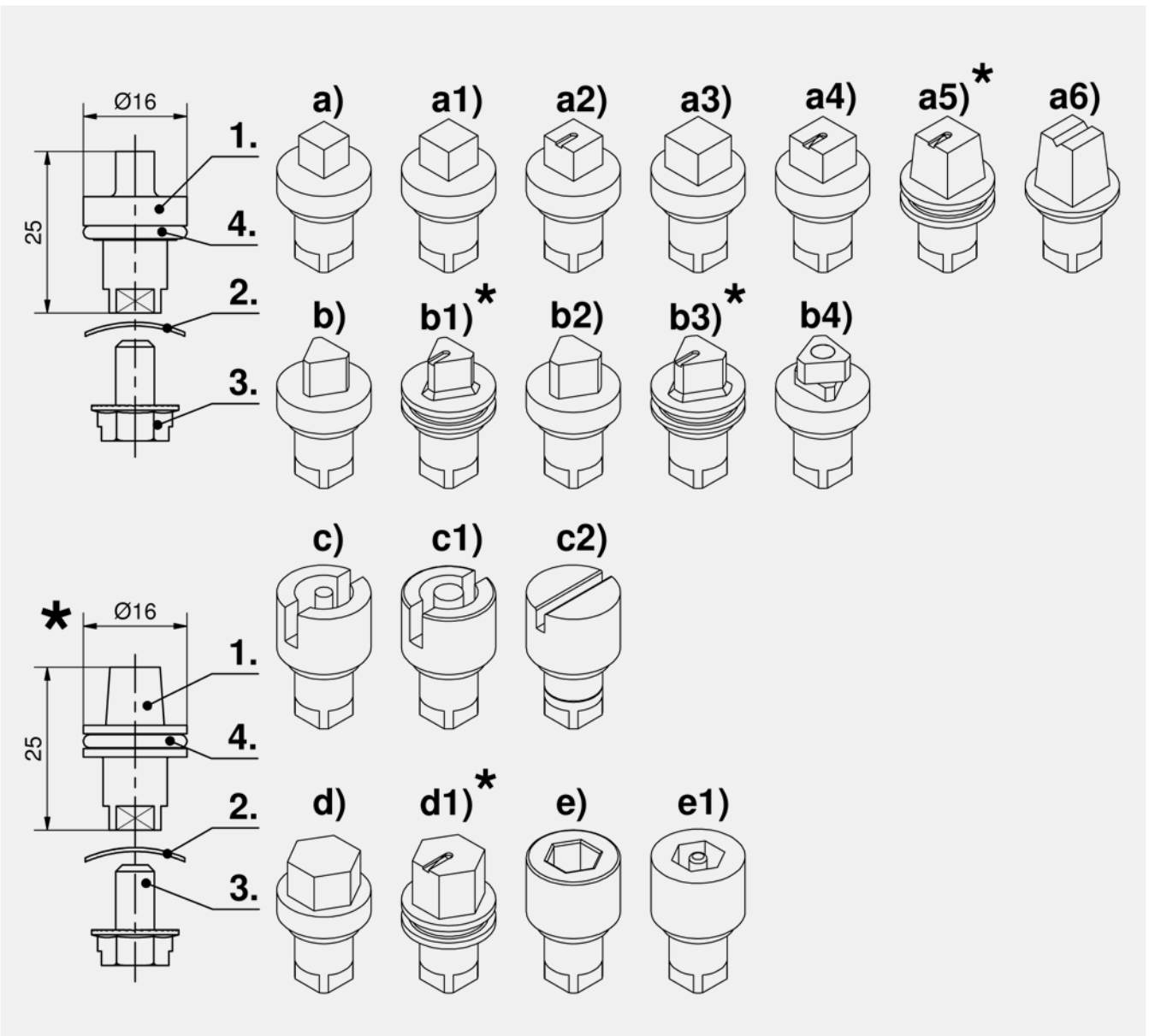
- Rotor avec vis, rondelle ondulée et joint torique.

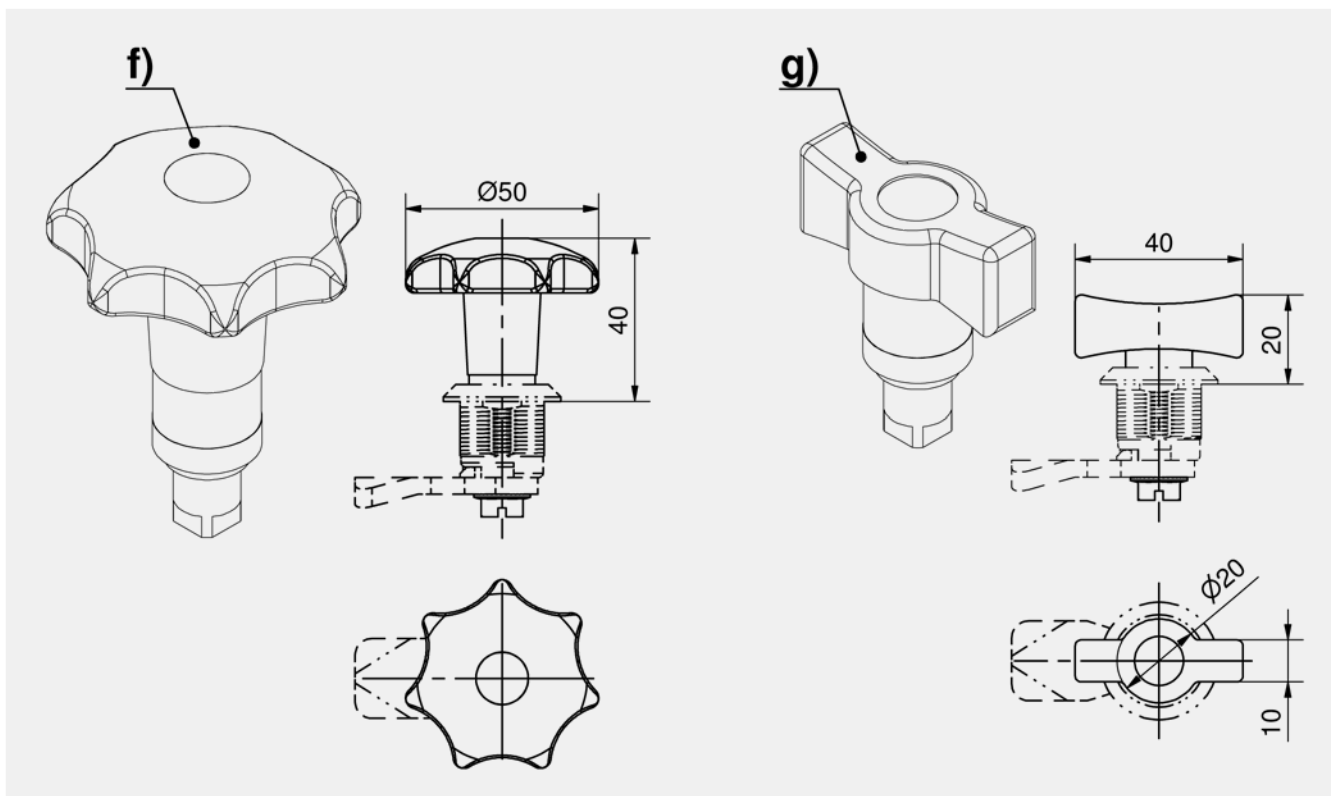
Matière

- **Rotors** : inox
- **Rotors f) et g)** : PA avec estor en inox

Remarques

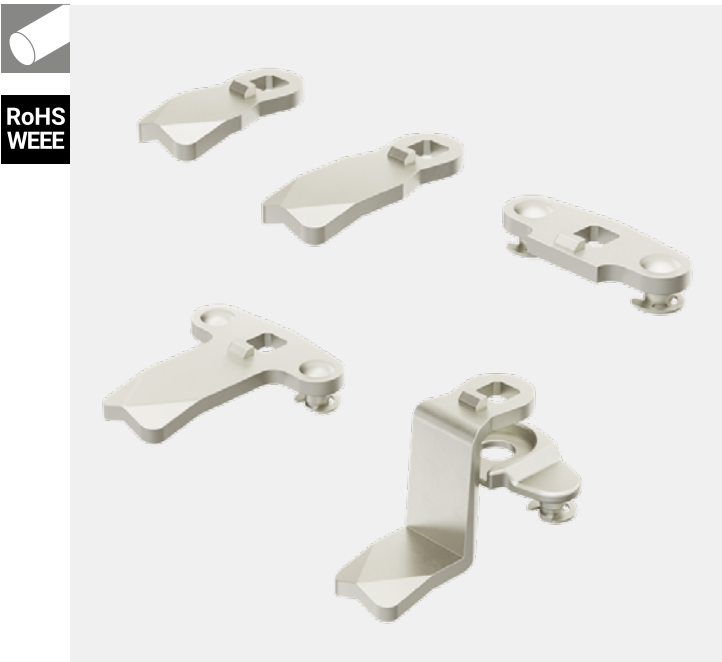
1. Rotors
2. Rondelle ondulée
3. Vis
4. Joint torique





Rotor

	Référence	Rotor	Indicateur	Unité de livraison
a)	81-7-2146	Carré 9 mm		1 pc.
a1)	81-7-2119	Carré 7 mm		1 pc.
a2)	81-7-2228	Carré 7 mm	Oui	1 pc.
a3)	81-7-2120	Carré 8 mm		1 pc.
a4)	81-7-2229	Carré 8 mm	Oui	1 pc.
a5)	81-7-2230	Carré berne 9 mm	Oui	1 pc.
a6)	81-7-2701	Carré berne 9 mm		1 pc.
b)	81-7-2121	Triangle 7 mm		1 pc.
b1)	81-7-2231	Triangle 7 mm	Oui	1 pc.
b2)	81-7-2122	Triangle 8 mm		1 pc.
b3)	81-7-2232	Triangle 8 mm	Oui	1 pc.
b4)	81-7-2233	Rotor de sécurité avec partie avant triangulaire de 8 mm à rotation libre		1 pc.
c)	81-7-2123	Double barre 3 mm		1 pc.
c1)	81-7-2124	Double barre 5 mm		1 pc.
c2)	81-7-2151	Fente largeur 2mm profondeur 4 mm		1 pc.
d)	81-7-2226	Hex. 7/16"		1 pc.
d1)	81-7-2234	Hexagone SW11	Oui	1 pc.
e)	81-7-2152	Six pans creux de 8 mm (5/16")		1 pc.
e1)	81-7-2227	Six pans creux de 8 mm (5/16")		1 pc.
f)	81-7-2125	Bouton étoile		1 pc.
g)	81-7-2139	Bouton papillon		1 pc.



Avantages

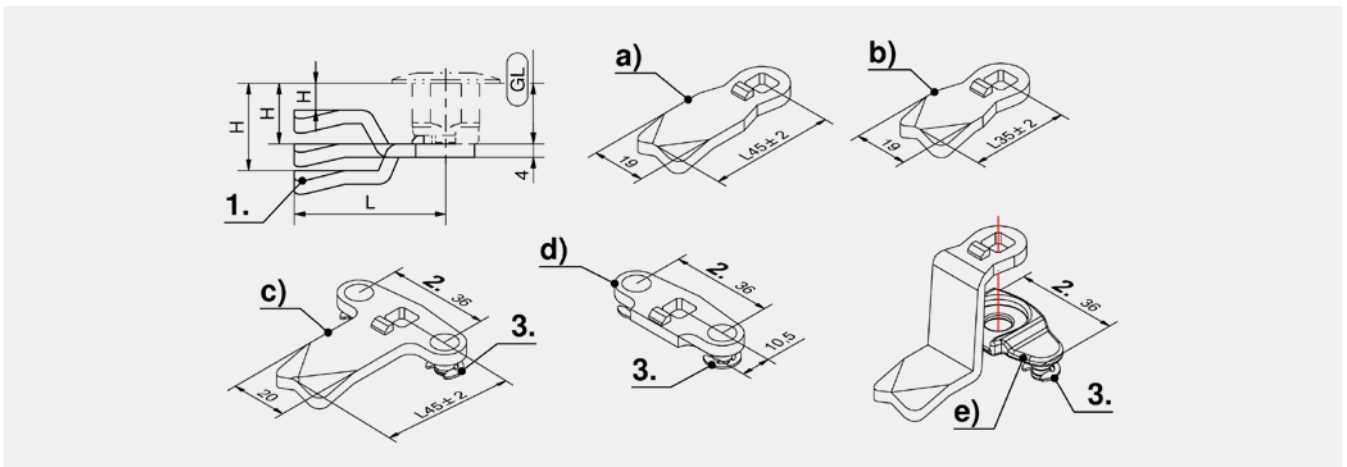
- Cames avec rampe et butée de 35 mm et 45 mm de longueur pour verrouillage 1 point.
- Came 3 points pour verrouillage 3 points.
- Came 2 points pour verrouillage 2 points.

Matière

■ **Came** : acier, zingué

Remarques

1. Rampe 3 mm
 2. Course 18 mm en rotation à 90°
 3. Circlip (inclus)
- Cames L45 et cames 3 point avec repère **e**) livrés en 2 parties.
- Patin de glissement 35 et 45 mm, voir produit 1-103



Cames, L45

	Référence	Dimension-H GI12	Dimension-H GI18	Dimension-H GI20	Dimension-H GI22	Dimension-H GI30	Dimension-H GI32	Dimension-H GI36	Dimension-H GI40	Dimension-H GI42	Dimension-H GI46	Dimension-H GI50	Dimension-H GI56	Dimension-H GI60	Dimension-H GI66	Unité de livraison
a)	81-7-3002		2 mm	4 mm	6 mm	14 mm	16 mm	20 mm	24 mm	26 mm	30 mm	34 mm	40 mm	44 mm	50 mm	10 pcs.
a)	81-7-3004		4 mm	6 mm	8 mm	16 mm	18 mm	22 mm	26 mm	28 mm	32 mm	36 mm	42 mm	46 mm	52 mm	10 pcs.
a)	81-7-3006		6 mm	8 mm	10 mm	18 mm	20 mm	24 mm	28 mm	30 mm	34 mm	38 mm	44 mm	48 mm	54 mm	10 pcs.
a)	81-7-3008		8 mm	10 mm	12 mm	20 mm	22 mm	26 mm	30 mm	32 mm	36 mm	40 mm	46 mm	50 mm	56 mm	10 pcs.
a)	81-7-3010		10 mm	12 mm	14 mm	22 mm	24 mm	28 mm	32 mm	34 mm	38 mm	42 mm	48 mm	52 mm	58 mm	10 pcs.
a)	81-7-3013	7 mm	13 mm	15 mm	17 mm	25 mm	27 mm	31 mm	35 mm	37 mm	41 mm	45 mm	51 mm	55 mm	61 mm	10 pcs.
a)	81-7-3014	8 mm	14 mm	16 mm	18 mm	26 mm	28 mm	32 mm	36 mm	38 mm	42 mm	46 mm	52 mm	56 mm	62 mm	10 pcs.
a)	81-7-3016	10 mm	16 mm	18 mm	20 mm	28 mm	30 mm	34 mm	38 mm	40 mm	44 mm	48 mm	54 mm	58 mm	64 mm	10 pcs.
a)	81-7-3018	12 mm	18 mm	20 mm	22 mm	30 mm	32 mm	36 mm	40 mm	42 mm	46 mm	50 mm	56 mm	60 mm	66 mm	10 pcs.
a)	81-7-3020	14 mm	20 mm	22 mm	24 mm	32 mm	34 mm	38 mm	42 mm	44 mm	48 mm	52 mm	58 mm	62 mm	68 mm	10 pcs.
a)	81-7-3022	16 mm	22 mm	24 mm	26 mm	34 mm	36 mm	40 mm	44 mm	46 mm	50 mm	54 mm	60 mm	64 mm	70 mm	10 pcs.
a)	81-7-3024	18 mm	24 mm	26 mm	28 mm	36 mm	38 mm	42 mm	46 mm	48 mm	52 mm	56 mm	62 mm	66 mm	72 mm	10 pcs.
a)	81-7-3025	19 mm	25 mm	27 mm	29 mm	37 mm	39 mm	43 mm	47 mm	49 mm	53 mm	57 mm	63 mm	67 mm	73 mm	10 pcs.
a)	81-7-3026	20 mm	26 mm	28 mm	30 mm	38 mm	40 mm	44 mm	48 mm	50 mm	54 mm	58 mm	64 mm	68 mm	74 mm	10 pcs.
a)	81-7-3028	22 mm	28 mm	30 mm	32 mm	40 mm	42 mm	46 mm	50 mm	52 mm	56 mm	60 mm	66 mm	70 mm	76 mm	10 pcs.
a)	81-7-3030	24 mm	30 mm	32 mm	34 mm	42 mm	44 mm	48 mm	52 mm	54 mm	58 mm	62 mm	68 mm	72 mm	78 mm	10 pcs.
a)	81-7-3032	26 mm	32 mm	34 mm	36 mm	44 mm	46 mm	50 mm	54 mm	56 mm	60 mm	64 mm	70 mm	74 mm	80 mm	10 pcs.
a)	81-7-3034	28 mm	34 mm	36 mm	38 mm	46 mm	48 mm	52 mm	56 mm	58 mm	62 mm	66 mm	72 mm	76 mm	82 mm	10 pcs.
a)	81-7-3035	29 mm	35 mm	37 mm	39 mm	47 mm	49 mm	53 mm	57 mm	59 mm	63 mm	67 mm	73 mm	77 mm	83 mm	10 pcs.
a)	81-7-3036	30 mm	36 mm	38 mm	40 mm	48 mm	50 mm	54 mm	58 mm	60 mm	64 mm	68 mm	74 mm	78 mm	84 mm	10 pcs.
a)	81-7-3038	32 mm	38 mm	40 mm	42 mm	50 mm	52 mm	56 mm	60 mm	62 mm	66 mm	70 mm	76 mm	80 mm	86 mm	10 pcs.
a)	81-7-3040	34 mm	40 mm	42 mm	44 mm	52 mm	54 mm	58 mm	62 mm	64 mm	68 mm	72 mm	78 mm	82 mm	88 mm	10 pcs.
a)	81-7-3042	36 mm	42 mm	44 mm	46 mm	54 mm	56 mm	60 mm	64 mm	66 mm	70 mm	74 mm	80 mm	84 mm	90 mm	10 pcs.
a)	81-7-3044	38 mm	44 mm	46 mm	48 mm	56 mm	58 mm	62 mm	66 mm	68 mm	72 mm	76 mm	82 mm	86 mm	92 mm	10 pcs.
e)	81-7-3045	39 mm	45 mm	47 mm	49 mm	57 mm	59 mm	63 mm	67 mm	69 mm	73 mm	77 mm	83 mm	87 mm	93 mm	10 pcs.
e)	81-7-3047	41 mm	47 mm	49 mm	51 mm	59 mm	61 mm	65 mm	69 mm	71 mm	75 mm	79 mm	85 mm	89 mm	95 mm	10 pcs.
e)	81-7-3050	44 mm	50 mm	52 mm	54 mm	62 mm	64 mm	68 mm	72 mm	74 mm	78 mm	82 mm	88 mm	92 mm	98 mm	10 pcs.
a)	81-7-3053	47 mm	53 mm	55 mm	57 mm	65 mm	67 mm	71 mm	75 mm	77 mm	81 mm	85 mm	91 mm	95 mm	101 mm	10 pcs.
a)	81-7-3055	49 mm	55 mm	57 mm	59 mm	67 mm	69 mm	73 mm	77 mm	79 mm	83 mm	87 mm	93 mm	97 mm	103 mm	10 pcs.

Cames, L35

	Référence	Dimension-H GI12	Dimension-H GI18	Dimension-H GI20	Dimension-H GI22	Dimension-H GI30	Dimension-H GI32	Dimension-H GI36	Dimension-H GI40	Dimension-H GI42	Dimension-H GI46	Dimension-H GI50	Dimension-H GI56	Dimension-H GI60	Dimension-H GI66	Unité de livraison
b)	81-7-3206		6 mm	8 mm	10 mm	18 mm	20 mm	24 mm	28 mm	30 mm	34 mm	38 mm	44 mm	48 mm	54 mm	10 pcs.
b)	81-7-3208		8 mm	10 mm	12 mm	20 mm	22 mm	26 mm	30 mm	32 mm	36 mm	40 mm	46 mm	50 mm	56 mm	10 pcs.
b)	81-7-3210		10 mm	12 mm	14 mm	22 mm	24 mm	28 mm	32 mm	34 mm	38 mm	42 mm	48 mm	52 mm	58 mm	10 pcs.
b)	81-7-3213	7 mm	13 mm	15 mm	17 mm	25 mm	27 mm	31 mm	35 mm	37 mm	41 mm	45 mm	51 mm	55 mm	61 mm	10 pcs.
b)	81-7-3214	8 mm	14 mm	16 mm	18 mm	26 mm	28 mm	32 mm	36 mm	38 mm	42 mm	46 mm	52 mm	56 mm	62 mm	10 pcs.
b)	81-7-3216	10 mm	16 mm	18 mm	20 mm	28 mm	30 mm	34 mm	38 mm	40 mm	44 mm	48 mm	54 mm	58 mm	64 mm	10 pcs.
b)	81-7-3218	12 mm	18 mm	20 mm	22 mm	30 mm	32 mm	36 mm	40 mm	42 mm	46 mm	50 mm	56 mm	60 mm	66 mm	10 pcs.
b)	81-7-3220	14 mm	20 mm	22 mm	24 mm	32 mm	34 mm	38 mm	42 mm	44 mm	48 mm	52 mm	58 mm	62 mm	68 mm	10 pcs.
b)	81-7-3222	16 mm	22 mm	24 mm	26 mm	34 mm	36 mm	40 mm	44 mm	46 mm	50 mm	54 mm	60 mm	64 mm	70 mm	10 pcs.
b)	81-7-3224	18 mm	24 mm	26 mm	28 mm	36 mm	38 mm	42 mm	46 mm	48 mm	52 mm	56 mm	62 mm	66 mm	72 mm	10 pcs.
b)	81-7-3225	19 mm	25 mm	27 mm	29 mm	37 mm	39 mm	43 mm	47 mm	49 mm	53 mm	57 mm	63 mm	67 mm	73 mm	10 pcs.
b)	81-7-3226	20 mm	26 mm	28 mm	30 mm	38 mm	40 mm	44 mm	48 mm	50 mm	54 mm	58 mm	64 mm	68 mm	74 mm	10 pcs.
a)	81-7-3228	22 mm	28 mm	30 mm	32 mm	40 mm	42 mm	46 mm	50 mm	52 mm	56 mm	60 mm	66 mm	70 mm	76 mm	10 pcs.
b)	81-7-3230	24 mm	30 mm	32 mm	34 mm	42 mm	44 mm	48 mm	52 mm	54 mm	58 mm	62 mm	68 mm	72 mm	78 mm	10 pcs.
b)	81-7-3235	29 mm	35 mm	37 mm	39 mm	47 mm	49 mm	53 mm	57 mm	59 mm	63 mm	67 mm	73 mm	77 mm	83 mm	10 pcs.
a)	81-7-3238	32 mm	38 mm	40 mm	42 mm	50 mm	52 mm	56 mm	60 mm	62 mm	66 mm	70 mm	76 mm	80 mm	86 mm	10 pcs.
b)	81-7-3240	34 mm	40 mm	42 mm	44 mm	52 mm	54 mm	58 mm	62 mm	64 mm	68 mm	72 mm	78 mm	82 mm	88 mm	10 pcs.
b)	81-7-3242	36 mm	42 mm	44 mm	46 mm	54 mm	56 mm	60 mm	64 mm	66 mm	70 mm	74 mm	80 mm	84 mm	90 mm	10 pcs.
b)	81-7-3244	38 mm	44 mm	46 mm	48 mm	56 mm	58 mm	62 mm	66 mm	68 mm	72 mm	76 mm	82 mm	86 mm	92 mm	10 pcs.

Came 3 points

	Référence	Dimension-H GI12	Dimension-H GI18	Dimension-H GI20	Dimension-H GI22	Dimension-H GI30	Dimension-H GI32	Dimension-H GI36	Dimension-H GI40	Dimension-H GI42	Dimension-H GI46	Dimension-H GI50	Dimension-H GI56	Dimension-H GI60	Dimension-H GI66	Unité de livraison
c)	81-7-3504		4 mm	6 mm	8 mm	16 mm	18 mm	22 mm	26 mm	28 mm	32 mm	36 mm	42 mm	46 mm	52 mm	1 pc.
c)	81-7-3506		6 mm	8 mm	10 mm	18 mm	20 mm	24 mm	28 mm	30 mm	34 mm	38 mm	44 mm	48 mm	54 mm	1 pc.
c)	81-7-3508		8 mm	10 mm	12 mm	20 mm	22 mm	26 mm	30 mm	32 mm	36 mm	40 mm	46 mm	50 mm	56 mm	1 pc.
c)	81-7-3510		10 mm	12 mm	14 mm	22 mm	24 mm	28 mm	32 mm	34 mm	38 mm	42 mm	48 mm	52 mm	58 mm	1 pc.
c)	81-7-3513	7 mm	13 mm	15 mm	17 mm	25 mm	27 mm	31 mm	35 mm	37 mm	41 mm	45 mm	51 mm	55 mm	61 mm	1 pc.
c)	81-7-3514	8 mm	14 mm	16 mm	18 mm	26 mm	28 mm	32 mm	36 mm	38 mm	42 mm	46 mm	52 mm	56 mm	62 mm	1 pc.
c)	81-7-3516	10 mm	16 mm	18 mm	20 mm	28 mm	30 mm	34 mm	38 mm	40 mm	44 mm	48 mm	54 mm	58 mm	64 mm	1 pc.
c)	81-7-3518	12 mm	18 mm	20 mm	22 mm	30 mm	32 mm	36 mm	40 mm	42 mm	46 mm	50 mm	56 mm	60 mm	66 mm	1 pc.
c)	81-7-3520	14 mm	20 mm	22 mm	24 mm	32 mm	34 mm	38 mm	42 mm	44 mm	48 mm	52 mm	58 mm	62 mm	68 mm	1 pc.
c)	81-7-3522	16 mm	22 mm	24 mm	26 mm	34 mm	36 mm	40 mm	44 mm	46 mm	50 mm	54 mm	60 mm	64 mm	70 mm	1 pc.
c)	81-7-3524	18 mm	24 mm	26 mm	28 mm	36 mm	38 mm	42 mm	46 mm	48 mm	52 mm	56 mm	62 mm	66 mm	72 mm	1 pc.
c)	81-7-3525	19 mm	25 mm	27 mm	29 mm	37 mm	39 mm	43 mm	47 mm	49 mm	53 mm	57 mm	63 mm	67 mm	73 mm	1 pc.
b)	81-7-3526	20 mm	26 mm	28 mm	30 mm	38 mm	40 mm	44 mm	48 mm	50 mm	54 mm	58 mm	64 mm	68 mm	74 mm	1 pc.
c)	81-7-3528	22 mm	28 mm	30 mm	32 mm	40 mm	42 mm	46 mm	50 mm	52 mm	56 mm	60 mm	66 mm	70 mm	76 mm	1 pc.
c)	81-7-3530	24 mm	30 mm	32 mm	34 mm	42 mm	44 mm	48 mm	52 mm	54 mm	58 mm	62 mm	68 mm	72 mm	78 mm	1 pc.
c)	81-7-3532	26 mm	32 mm	34 mm	36 mm	44 mm	46 mm	50 mm	54 mm	56 mm	60 mm	64 mm	70 mm	74 mm	80 mm	1 pc.
c)	81-7-3534	28 mm	34 mm	36 mm	38 mm	46 mm	48 mm	52 mm	56 mm	58 mm	62 mm	66 mm	72 mm	76 mm	82 mm	1 pc.
c)	81-7-3535	29 mm	35 mm	37 mm	39 mm	47 mm	49 mm	53 mm	57 mm	59 mm	63 mm	67 mm	73 mm	77 mm	83 mm	1 pc.
c)	81-7-3536	30 mm	36 mm	38 mm	40 mm	48 mm	50 mm	54 mm	58 mm	60 mm	64 mm	68 mm	74 mm	78 mm	84 mm	1 pc.
c)	81-7-3538	32 mm	38 mm	40 mm	42 mm	50 mm	52 mm	56 mm	60 mm	62 mm	66 mm	70 mm	76 mm	80 mm	86 mm	1 pc.
c)	81-7-3540	34 mm	40 mm	42 mm	44 mm	52 mm	54 mm	58 mm	62 mm	64 mm	68 mm	72 mm	78 mm	82 mm	88 mm	1 pc.
c)	81-7-3542	36 mm	42 mm	44 mm	46 mm	54 mm	56 mm	60 mm	64 mm	66 mm	70 mm	74 mm	80 mm	84 mm	90 mm	1 pc.
c)	81-7-3544	38 mm	44 mm	46 mm	48 mm	56 mm	58 mm	62 mm	66 mm	68 mm	72 mm	76 mm	82 mm	86 mm	92 mm	1 pc.
e)	81-7-3545	39 mm	45 mm	47 mm	49 mm	57 mm	59 mm	63 mm	67 mm	69 mm	73 mm	77 mm	83 mm	87 mm	93 mm	1 pc.
e)	81-7-3547	41 mm	47 mm	49 mm	51 mm	59 mm	61 mm	65 mm	69 mm	71 mm	75 mm	79 mm	85 mm	89 mm	95 mm	1 pc.
e)	81-7-3550	44 mm	50 mm	52 mm	54 mm	62 mm	64 mm	68 mm	72 mm	74 mm	78 mm	82 mm	88 mm	92 mm	98 mm	1 pc.

Contrôle de la tringle

	Référence	Butée	Type d'installation	Unité de livraison
d)	81-7-3599	Oui	à visser	1 pc.

Accessoires	
157	1-103 Patin de glissement pour cames
160	1-260 Came crochet
161	1-261 Cames avec rampe
161	1-262 Cames avec H et L variables
294	2-150 Came 3 points L45, contrôle de tringle
175, 295	2-151 Adaptateur pour came 2, 3 et 4 points
178, 298	2-151.01 Adaptateur à 3 points avec dimension H réglable
176, 296	2-151.04 Adaptateur de came 3 points



Avantages

- Cames avec rampe et butée avec 35mm et 45mm de longueur pour verrouillage 1 point.
- Came 3 points pour verrouillage 3 points.
- Came 2 points pour contrôle de la tringle pour verrouillage 2 points.

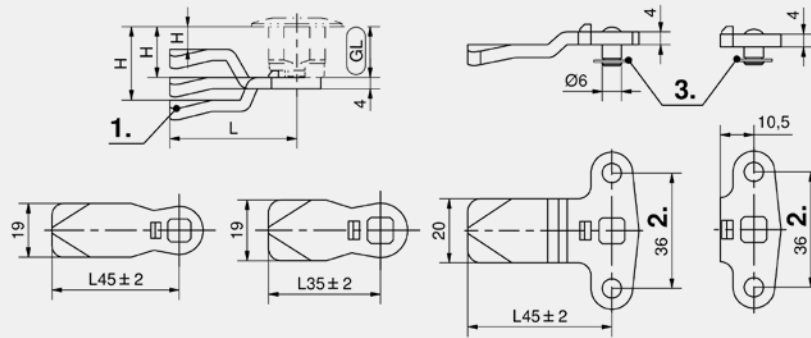
Matière

■ **Cames** : inox 304

Remarques

Patin de glissement pour cames 35 et 45 mm, voir le produit 1-103

1. Rampe 3 mm
2. Course de 18 mm
3. Embout pour circlips inclus



Cames, L45

Référence	Dimension-H GI18	Dimension-H GI30	Dimension-H GI36	Dimension-H GI40	Dimension-H GI50	Dimension-H GI60	Unité de livraison
81-7-3106	6 mm	18 mm	24 mm	28 mm	38 mm	48 mm	1 pc.
81-7-3108	8 mm	20 mm	26 mm	30 mm	40 mm	50 mm	1 pc.
81-7-3110	10 mm	22 mm	28 mm	32 mm	42 mm	52 mm	1 pc.
81-7-3114	14 mm	26 mm	32 mm	36 mm	46 mm	56 mm	1 pc.
81-7-3116	16 mm	28 mm	34 mm	38 mm	48 mm	58 mm	1 pc.
81-7-3118	18 mm	30 mm	36 mm	40 mm	50 mm	60 mm	1 pc.
81-7-3120	20 mm	32 mm	38 mm	42 mm	52 mm	62 mm	1 pc.
81-7-3122	22 mm	34 mm	40 mm	44 mm	54 mm	64 mm	1 pc.
81-7-3124	24 mm	36 mm	42 mm	46 mm	56 mm	66 mm	1 pc.
81-7-3126	26 mm	38 mm	44 mm	48 mm	58 mm	68 mm	1 pc.
81-7-3128	28 mm	40 mm	46 mm	50 mm	60 mm	70 mm	1 pc.
81-7-3132	32 mm	44 mm	50 mm	54 mm	64 mm	74 mm	1 pc.
81-7-3140	40 mm	52 mm	58 mm	62 mm	72 mm	82 mm	1 pc.
81-8-3142	42 mm	54 mm	60 mm	64 mm	74 mm	84 mm	1 pc.
81-7-3150	50 mm	62 mm	68 mm	72 mm	82 mm	92 mm	1 pc.

Cames, L35

Référence	Dimension-H GI18	Dimension-H GI30	Dimension-H GI36	Dimension-H GI40	Dimension-H GI50	Dimension-H GI60	Unité de livraison
81-8-3199	18 mm	30 mm	36 mm	40 mm	50 mm	60 mm	1 pc.
81-7-3820	20 mm	32 mm	38 mm	42 mm	52 mm	62 mm	1 pc.
81-7-3822	22 mm	34 mm	40 mm	44 mm	54 mm	64 mm	1 pc.

Came 3 points

Référence	Version	Unité de livraison
83-7-3845	Pli A20	1 pc.
83-7-3846	Pli A26	1 pc.

Came 2 points

Référence	Unité de livraison
83-7-3850	1 pc.



Avantages

- 2 parties.
- Assemblage sans outil.
- Approprié pour cames à partir de 35 mm, voir les produits 1-102 et 7-105.
- Aucun risque de copeau métallique provenant de la came et sécurité pour les composants électroniques intérieurs.
- Bonnes propriétés de glissement, coefficient de friction faible.
- L'assemblage s'effectue à partir du quart de tour déjà installé. La mise en place est possible à tout moment.
- Anti-vibration selon DIN EN 61373.

Matière

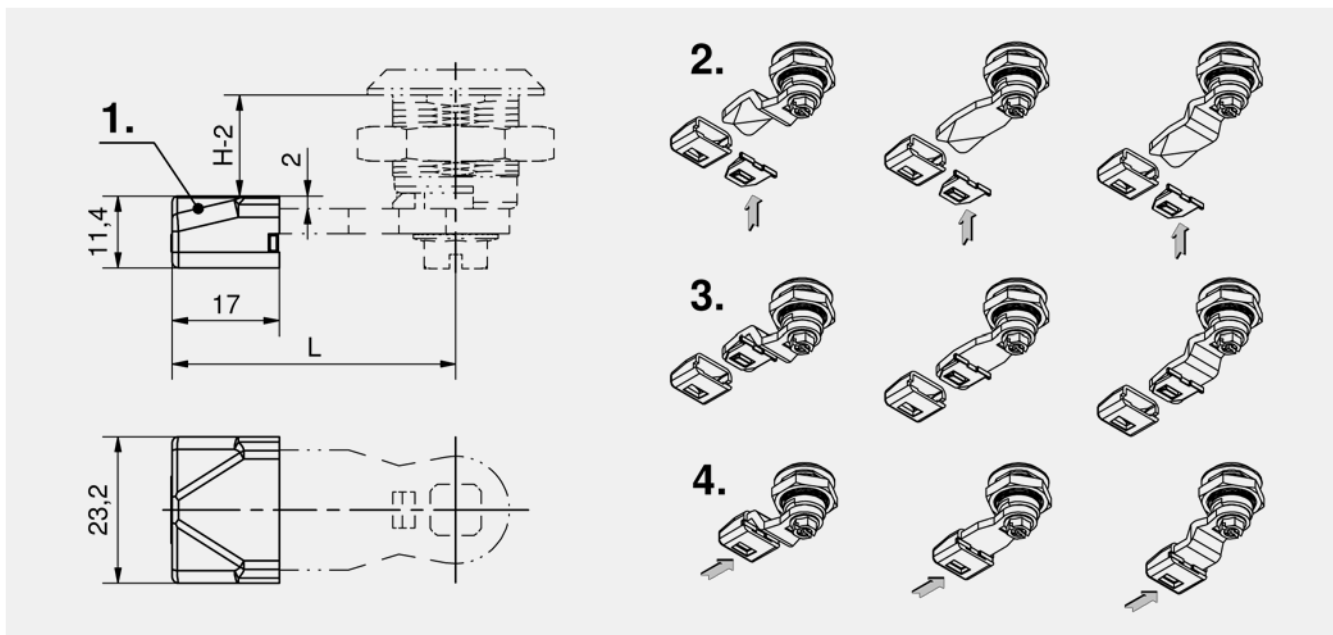
- **Patin de glissement** : POM, naturel

Remarques

Le patin de glissement **ne peut pas être** utilisé avec les cames suivantes: 200-0606, 200-0608, 200-0610, 200-0613, 200-0614, 200-0402, 200-0404, 200-0406, 200-0408, 200-0410, 200-0506, 200-0508 et 200-0510 et **pas** pour les cames 3 points du système de produits 2-150, 1-102 et 7-105.

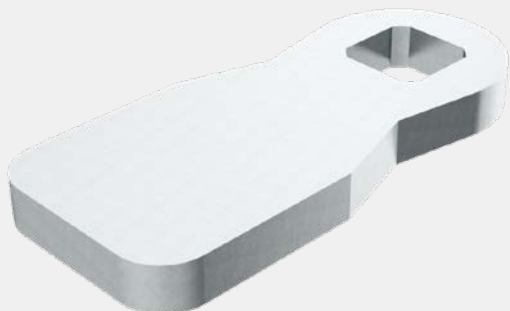
1. Course 3 mm
2. Insérer la coque sous la came jusqu'à alignement avec celle-ci.
3. La clavette est introduite entre la came et la coque jusqu'à encliquetage du crochet dans l'ouverture.
4. La clavette doit se verrouiller de manière audible dans son logement.

Attention : La hauteur H est réduite de 2 mm.



Patin de glissement

Référence	Unité de livraison
81-7-3910	10 pcs.

RoHS
WEEE**Avantages**

- Cames sans rampe ni butée.
- **a)** = came droite (XX)
- **(XX)** = longueur du corps, mesurée de la partie supérieure de la tôle à la partie supérieure de la came.
- **b)** = cambrage came négative (vers le haut).
- **c)** = cambrage came positive (vers le bas).

Matière

- **Came** : acier, zingué

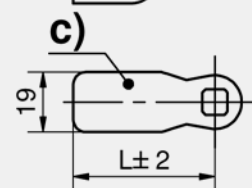
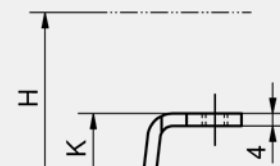
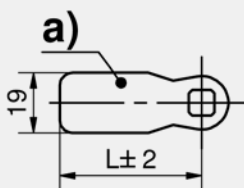
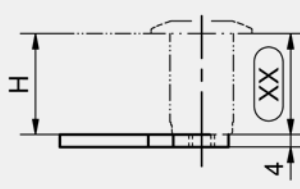
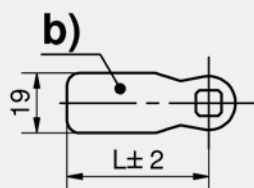
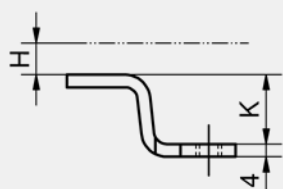
Remarques

Attention : veuillez noter qu'une collision avec l'écrou de fixation des cames pliées négativement installées dans des portes épaisses peut être possible. La fonctionnalité doit être vérifiée par un essai.

Méthode de calcul de la côte H :

pour les cames courbées négativement, K est soustrait de (X),

pour les cames courbées positivement, K est ajouté à (XX).



Came, longueur 45 mm, sans butée

	Référence	b) cambrage négatif K =	c) cambrage positif K =	Unité de livraison
	81-7-3071	22 mm	22 mm	1 pc.
	81-7-3072	20 mm	20 mm	1 pc.
	81-7-3073	18 mm	18 mm	1 pc.
	81-7-3074	16 mm	16 mm	1 pc.
	81-7-3075	14 mm	14 mm	1 pc.
	81-7-3076	12 mm	12 mm	1 pc.
	81-7-3077	10 mm	10 mm	1 pc.
	81-7-3078	8 mm	8 mm	1 pc.
	81-7-3079	6 mm	6 mm	1 pc.
	81-7-3080	4 mm	4 mm	1 pc.
	81-7-3081	2 mm	2 mm	1 pc.
a)	81-7-3082	00 mm	00 mm	1 pc.



Avantages

- Cames sans rampe et sans butée.
- **a), a1)** = came droite (XX)
- (XX) : longueur du corps, mesuré de la partie supérieure de la tôle à la partie supérieure de la came.
- **b), b1)** = came négative (vers le haut)
- **c), c1)** = came positive (vers le bas)

Matière

■ **Cames** : inox 304

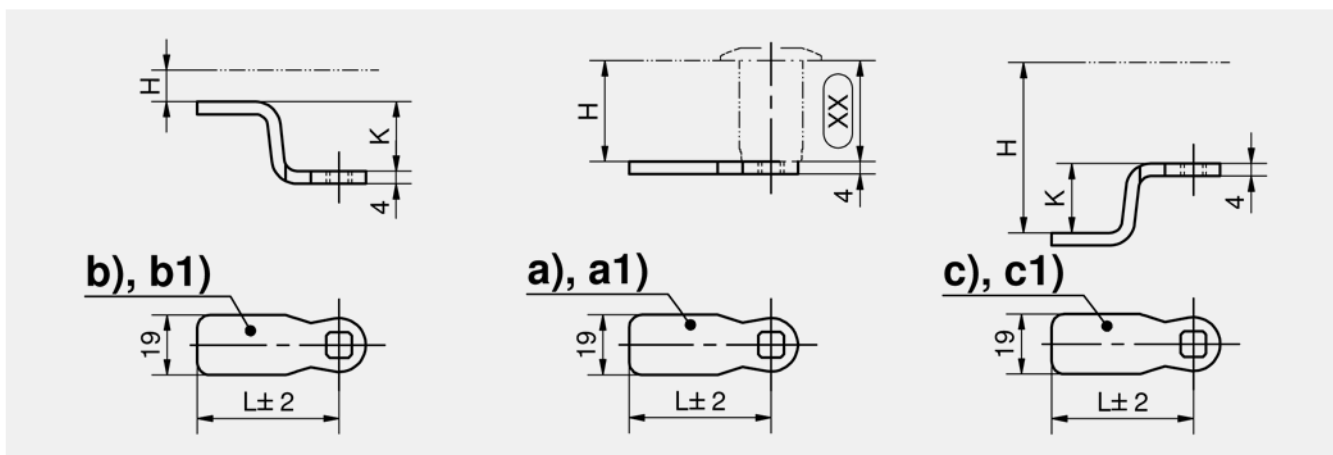
Remarques

Attention : veuillez noter qu'une collision avec l'écrou de fixation des cames pliées négativement installées dans des portes épaisses peut être possible. La fonctionnalité doit être vérifiée dans le cas individuel.

Formule de calcul pour la dimension H :

Pour les cames négatives, K sera déduit de (XX).

Pour les cames positives, K sera ajouté à (XX).

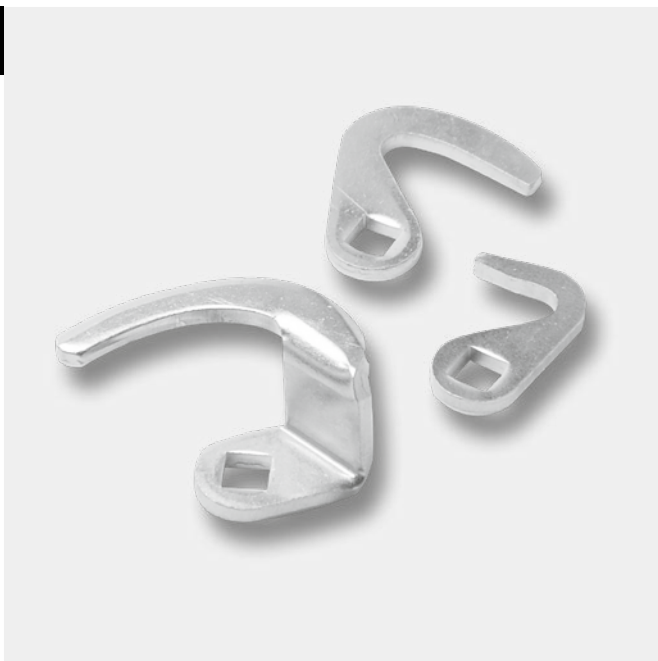


Came, longueur 35 mm, sans butée

Référence	b) cambrage négatif K =	c) cambrage positif K =	Unité de livraison
81-7-3744	22 mm	22 mm	1 pc.
81-7-3742	20 mm	20 mm	1 pc.
81-7-3740	18 mm	18 mm	1 pc.
81-7-3720	16 mm	16 mm	1 pc.
81-7-3722	14 mm	14 mm	1 pc.
81-7-3724	12 mm	12 mm	1 pc.
81-7-3726	10 mm	10 mm	1 pc.
81-7-3728	8 mm	8 mm	1 pc.
81-7-3730	6 mm	6 mm	1 pc.
81-7-3734	4 mm	4 mm	1 pc.
81-7-3736	2 mm	2 mm	1 pc.
a) 81-7-3738	00 mm	00 mm	1 pc.

Came, longueur 45 mm, sans butée

Référence	b) cambrage négatif K =	c) cambrage positif K =	Unité de livraison
81-7-3745	22 mm	22 mm	1 pc.
81-7-3743	20 mm	20 mm	1 pc.
81-7-3741	18 mm	18 mm	1 pc.
81-7-3721	16 mm	16 mm	1 pc.
81-7-3723	14 mm	14 mm	1 pc.
81-7-3725	12 mm	12 mm	1 pc.
81-7-3727	10 mm	10 mm	1 pc.
81-7-3729	8 mm	8 mm	1 pc.
81-7-3731	6 mm	6 mm	1 pc.
81-7-3735	4 mm	4 mm	1 pc.
81-7-3737	2 mm	2 mm	1 pc.
a1) 81-7-3739	00 mm	00 mm	1 pc.



Avantages

■ Came crochet pour tous les quarts de tour et poignées de la série 200.

Matière

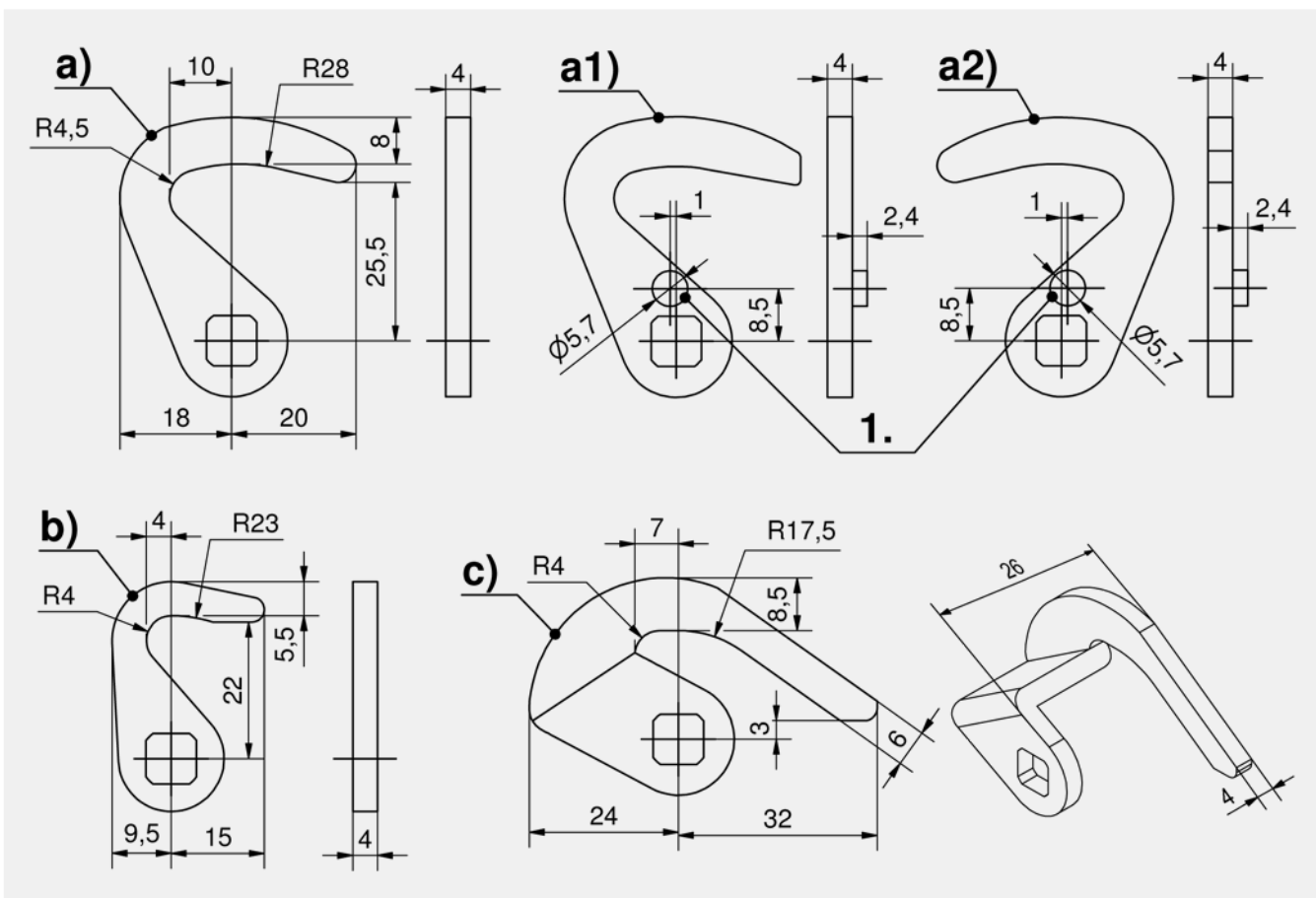
■ **Came crochet** : acier zingué

Remarques

1. Butée

Veillez noter : Pour l'assemblage des cames 81-7-3301 ou 81-7-3303, indiquer le sens de verrouillage.

La came 81-7-3302 n'existe qu'en rotation horaire.



Cames crochets

	Référence	Version	Butée	Unité de livraison
a)	81-7-3301	montage à droite / gauche		10 pcs.
a1)	81-8-3305	montage à droite	Oui	10 pcs.
a2)	81-8-3307	montage à gauche	Oui	10 pcs.
b)	81-7-3303	montage à droite / gauche		10 pcs.
c)	81-7-3302	montage à droite		10 pcs.

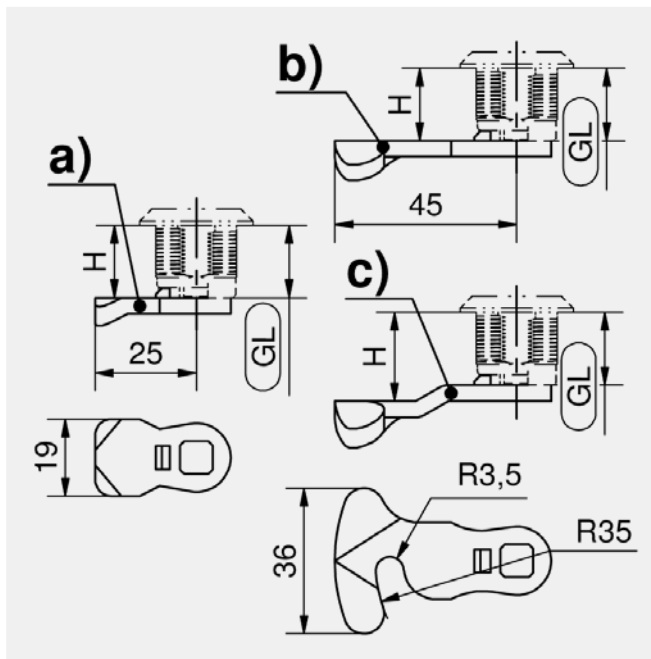


Avantages

- a) Came pour quart de tour avec 25 mm de longueur.
- b) et c) Cames pour quart de tour avec rampe de 6 mm.

Matière

- **Came** : acier, zingué



RoHS WEEE

Came avec rampe

	Référence	Cote H	Rampe	Longueur	Butée	Unité de livraison
a)	81-7-3718	18 mm	3mm	25 mm	Oui	10 pcs.
b)	81-7-3418	18 mm	6mm	45 mm	Oui	10 pcs.
c)	81-7-3422	22 mm	6mm	45 mm	Oui	10 pcs.

Cames avec H et L variables



Avantages

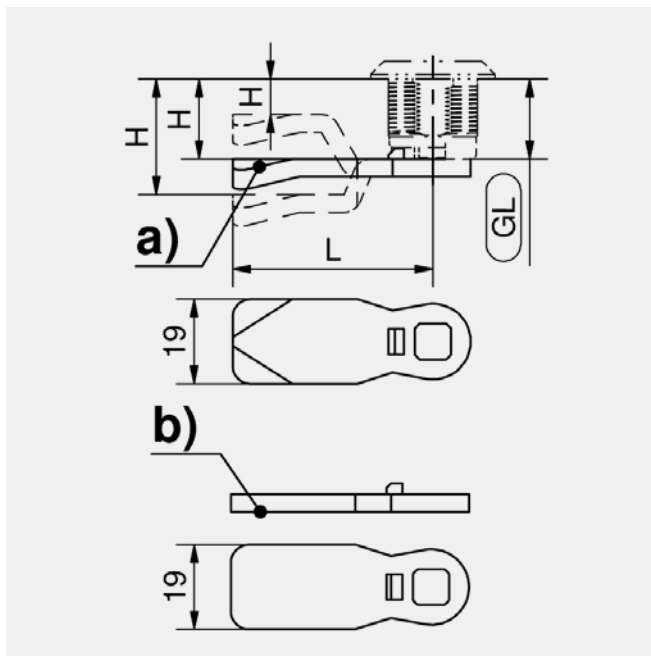
- Cames spéciales pour quart de tour série.

Matière

- **Came** : acier, zingué

Remarques

Prix et délai de livraison sur demande.



RoHS WEEE

Came, dimensions L et H variables.

	Référence	Version	Butée	Unité de livraison
a)	Nous consulter	avec rampe	Oui	sur demande
b)	Nous consulter	sans rampe	Oui	sur demande



Avantages

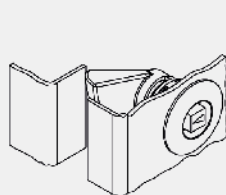
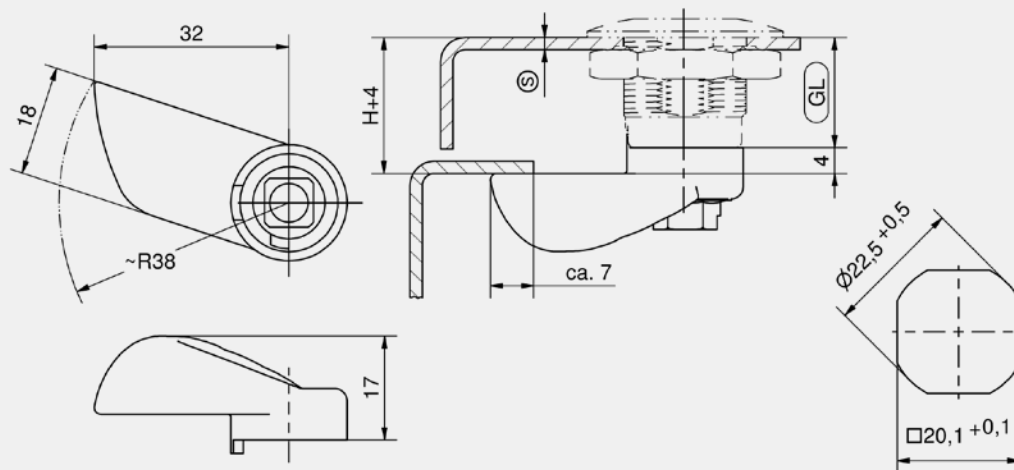
- Came à claquer pour portes à verrouillage automatique.
- Verrouillage sans clés ni outil.
- **Version a)** : la rondelle Téflon remplace la rondelle ondulée entre le rotor et le corps.
- Compatible avec tous les corps et rotors.
- **Version b)** : Came à claquer avec course libre pour montage sur les serrures à clé et poignées. Pour corps de longueur 18 mm.

Matière

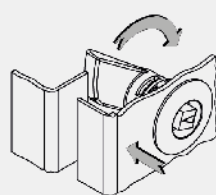
- **Came à claquer** : zamak, chromé
- **Ressort** : acier, zingué
- **Entretoise** : POM

Remarques

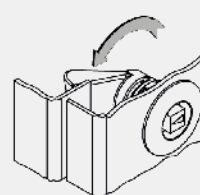
Veillez commander un quart de tour entièrement pré-assemblé.
Pour les quarts de tour avec des corps plus longs, veuillez nous contacter.



Position ouverte.



La came pivote lors de la fermeture de la porte.



La came est verrouillée derrière le cadre par le ressort.

Cames à claquer, course de 32 mm

	Référence	Version	Type	Unité de livraison
a)	81-7-3605	montage à droite	Pour rotor	10 pcs.
a)	81-7-3606	montage à gauche	PPour rotor	10 pcs.
b)	81-7-3615	montage à droite	Pour serrure de quart de tour et poignées diverses	10 pcs.
b)	81-7-3616	montage à gauche	Pour serrure de quart de tour et poignées diverses	10 pcs.

Accessoires	
76	1-100 Quart de tour Pr20.1 L18
150	1-101 Rotors Pr20.1
88	1-120 Serrure à clé en zamak Pr20.1 L18

Accessoires	
91	1-120.01 Serrure à clé Pr20.1 L30-50
124	1-154 Poignée en L cadénassable
86	1-210 Quart de tour ferroviaire Pr20.1 L18



Avantages

- Came à claquer pour porte à claquée et rabat.
- Verrouillage sans l'aide d'une clé ou d'un outil.
- La came à claquer est livrée avec une came, un ressort, une vis crantée et une poudre agrippante.
- La poudre agrippante permet de régler et d'ajuster le frottement correct pour la course.

Matière

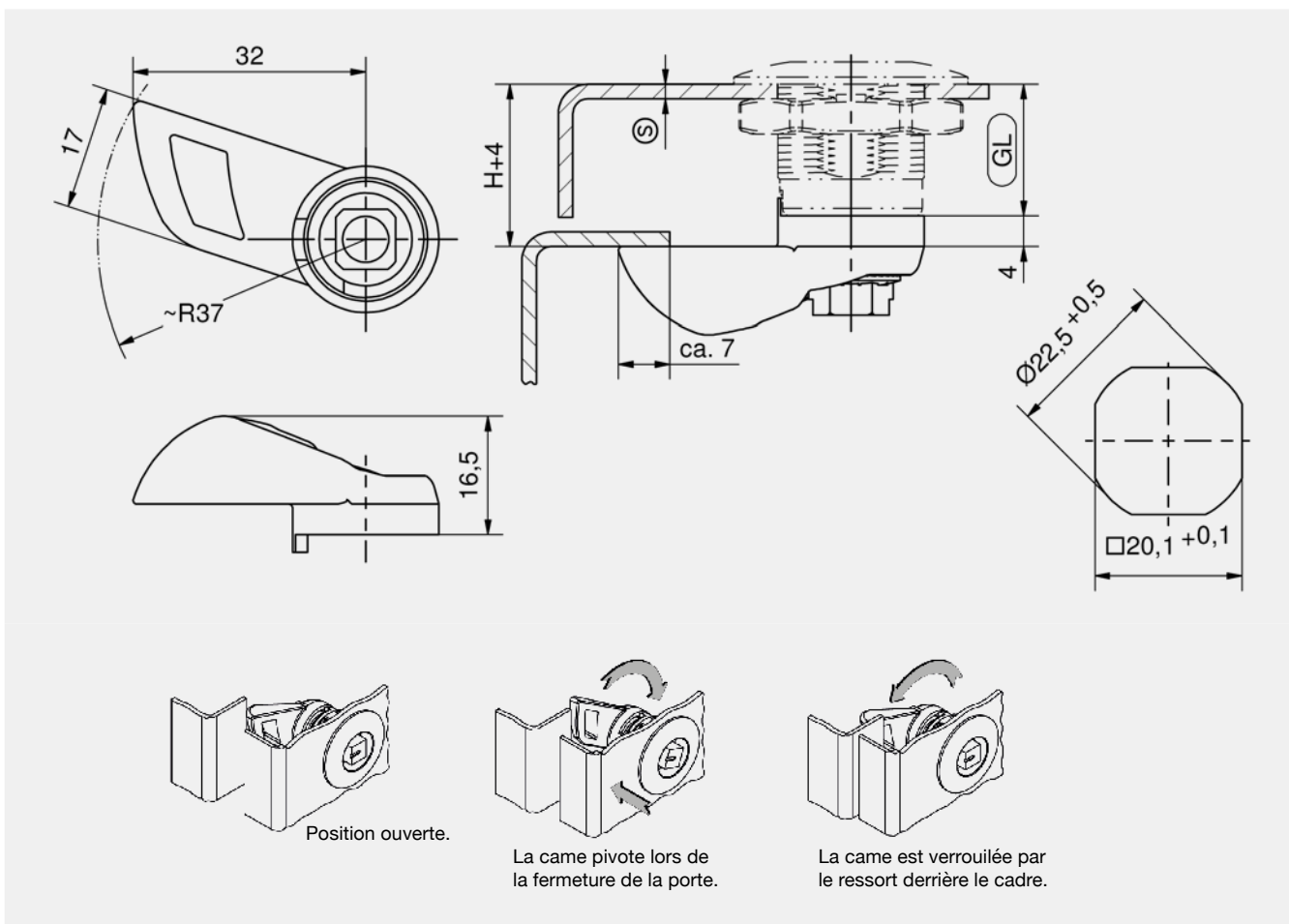
- **Came à claquer** : inox 316
- **Ressort** : inox 301
- **Vis crantée** : inox 304

Remarques

Uniquement pour les quarts de tour avec rotor.

Sur demande, les unités de verrouillage avec cette came doivent être assemblées par DIRAK.

Un quart de tour pré-assemblé peut être installé à travers la découpe.



Cames à claquer, course de 32 mm

Référence	Version	Unité de livraison
81-7-3637	montage à droite	1 pc.
81-7-3638	montage à gauche	1 pc.

Accessoires	
83	7-080 Quart de tour L18 - L60 Pr20.1 en inox
78	7-080.01 Quart de tour Pr20.1 L18 en inox



Avantages

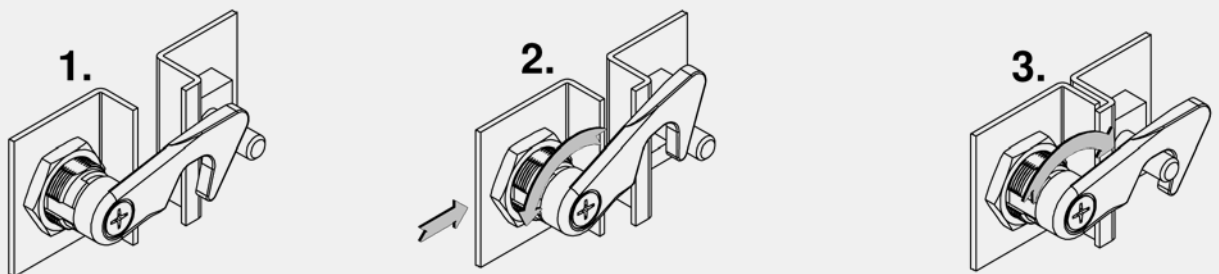
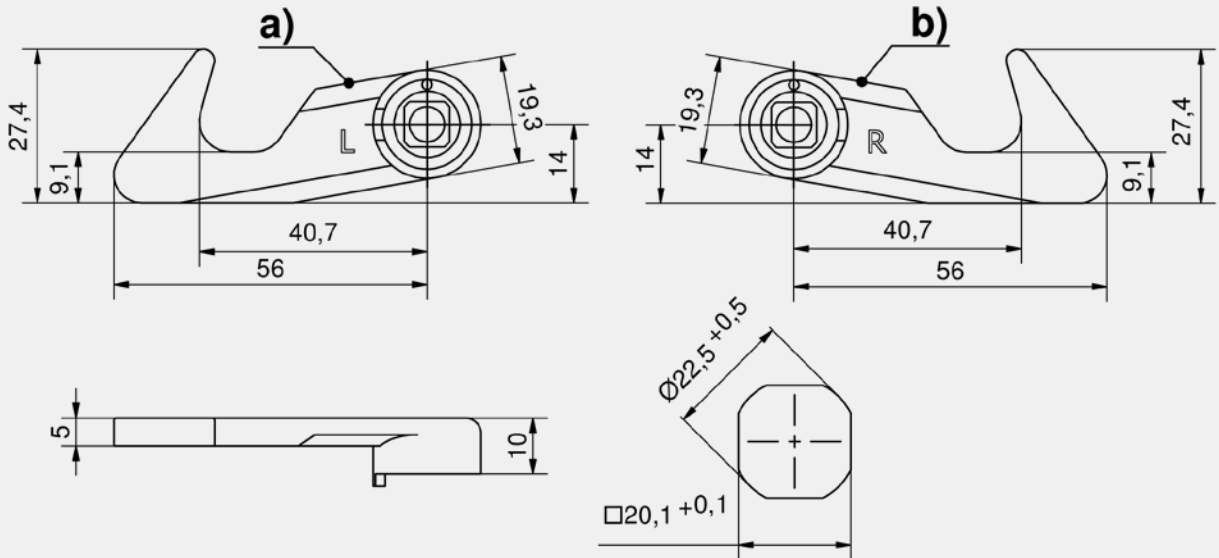
- Came à claquer pour portes à verrouillage automatique. Verrouillage sans clé ni outil.
- La rondelle assure le frottement adéquate.
- Un quart de tour pré-assemblé peut être installé à travers la découpe.

Matière

- **Came à claquer** : zamak
- **Ressort et vis à tête fraisée** : acier, zamak
- **Rondelle** : POM

Remarques

Uniquement pour les quarts de tour avec rotor.
Veuillez commander un quart de tour entièrement pré-assemblé.



Came à claquer

	Référence	Version	Type d'installation	Unité de livraison
a)	81-7-3642	montage à gauche	à visser	10 pcs.
b)	81-7-3641	montage à droite	à visser	10 pcs.

Accessoires	
76	1-100 Quart de tour Pr20.1 L18
150	1-101 Rotors Pr20.1
477	81-7-9011 Boulon de verrouillage pour le crochet de tirage

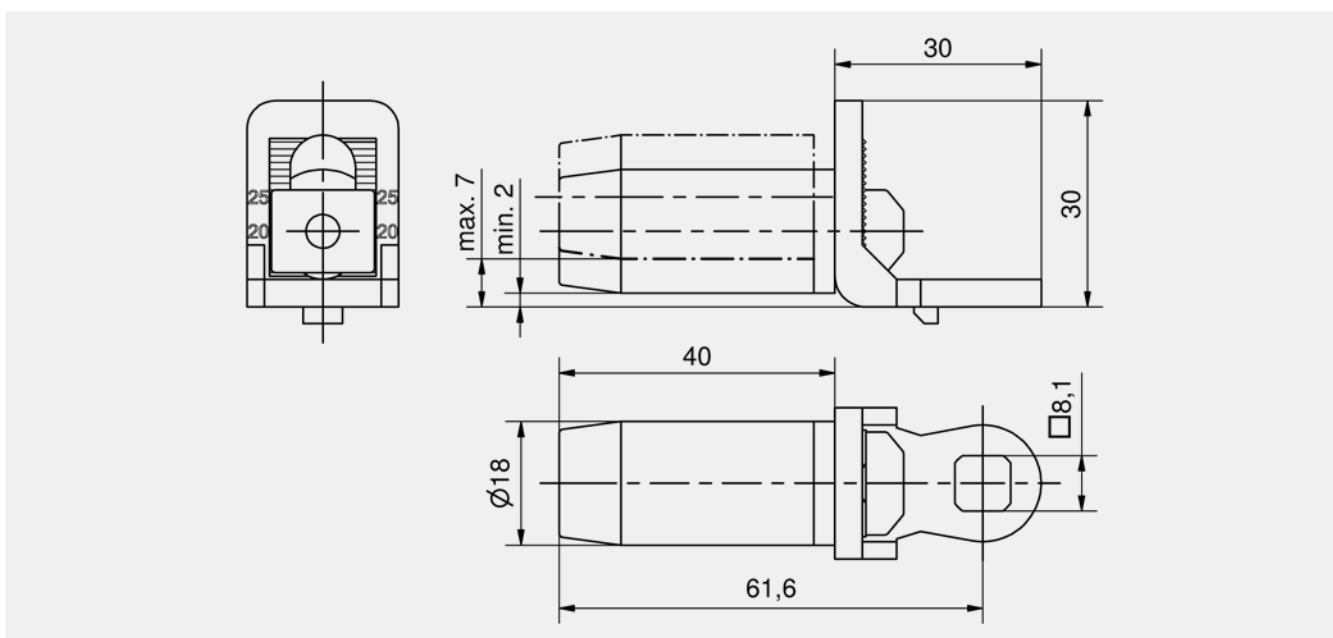


Avantages

- La came à galet réduit les frottements et facilite la fermeture.
- N'abîme pas la peinture du pli de tôle.
- Réglable en hauteur de H20 à H25.
- Convient aux fermetures quart de tour, poignées escamotables, verrouillages multi-points avec carré de 8 mm.
- La dimension H est facile à régler grâce aux indications sur la came.

Matière

- **Came** : zamak, zingué
- **Galet** : PA, noir
- **Pièce de réglage et entretoise** : zamak, brut
- **Vis de galet** : acier, zingué



Came à galet

Référence	cote H variable	Longueur	Diamètre Ø	Unité de livraison
81-7-3636	20 - 25 mm	61,6 mm	18 mm	10 pcs.

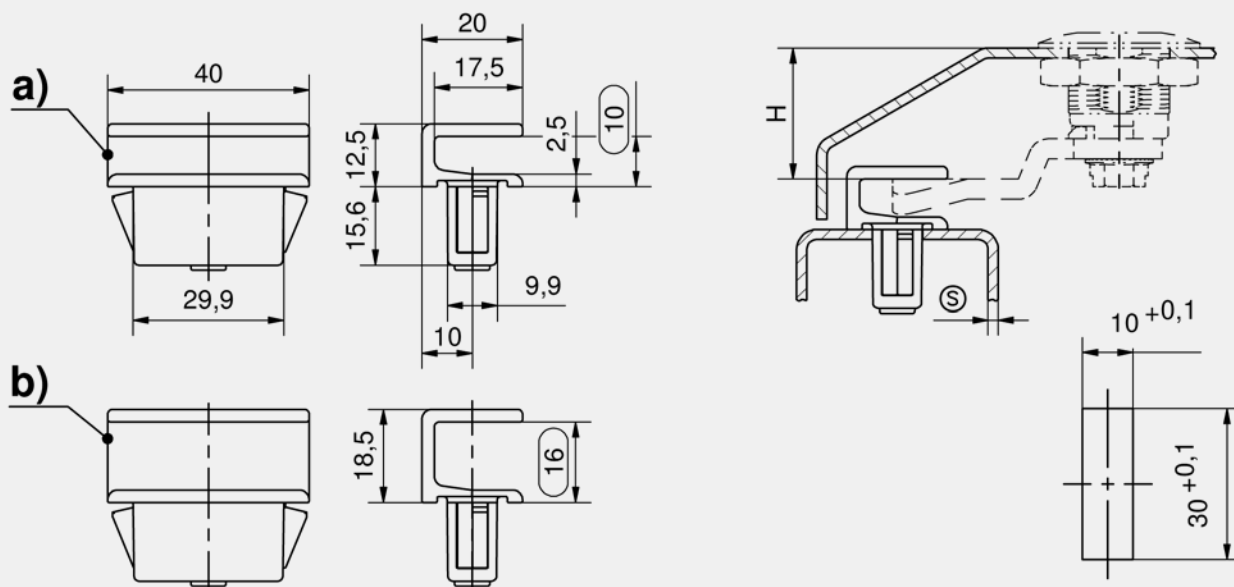
Accessoires	
178, 298	2-151.01 Adaptateur à 3 points avec dimension H réglable
173, 300	2-151.02 Réglage de la dimension H

**Avantages**

- Gâche invisible pour came.
- Pour montage à droite et à gauche.
- Assemblage par clipsage sans outil dans une découpe 30 x 10 mm dans le cadre.
- Disponible en 2 hauteurs différentes, 10mm et 16mm.
- IP65 selon DIN EN 60529 (en option).

Matière

- **Gâche pour came** : zamak, noir
- **Ailettes Snap** : acier fritté



Gâche pour came

	Référence	Plage d'épaisseur (S)	Gâche pour came	Type d'installation	Unité de livraison
a)	81-7-6214	0,7 - 1,2 mm	10mm	sans outil	10 pcs.
a)	81-7-6215	1,2 - 1,7 mm	10mm	sans outil	10 pcs.
a)	81-7-6216	1,7 - 2,2 mm	10mm	sans outil	10 pcs.
a)	81-7-6217	2,2 - 2,7 mm	10mm	sans outil	10 pcs.
a)	81-7-6218	2,7 - 3,2 mm	10mm	sans outil	10 pcs.
b)	81-7-6219	0,7 - 1,2 mm	16mm	sans outil	10 pcs.
b)	81-7-6220	1,2 - 1,7 mm	16mm	sans outil	10 pcs.
b)	81-7-6221	1,7 - 2,2 mm	16mm	sans outil	10 pcs.
b)	81-7-6222	2,2 - 2,7 mm	16mm	sans outil	10 pcs.
b)	81-7-6223	2,7 - 3,2 mm	16mm	sans outil	10 pcs.

Accessoires	
+	762 87-7-6003 Capot pour découpe
Extension de fonction	
*	81-7-9071 Joint torique 20 x 2,2 mm



Avantages

- Peuvent être installés après livraison pour faciliter le transport et l'emballage (montage affleurant).
- Livré avec les vis et rotors.

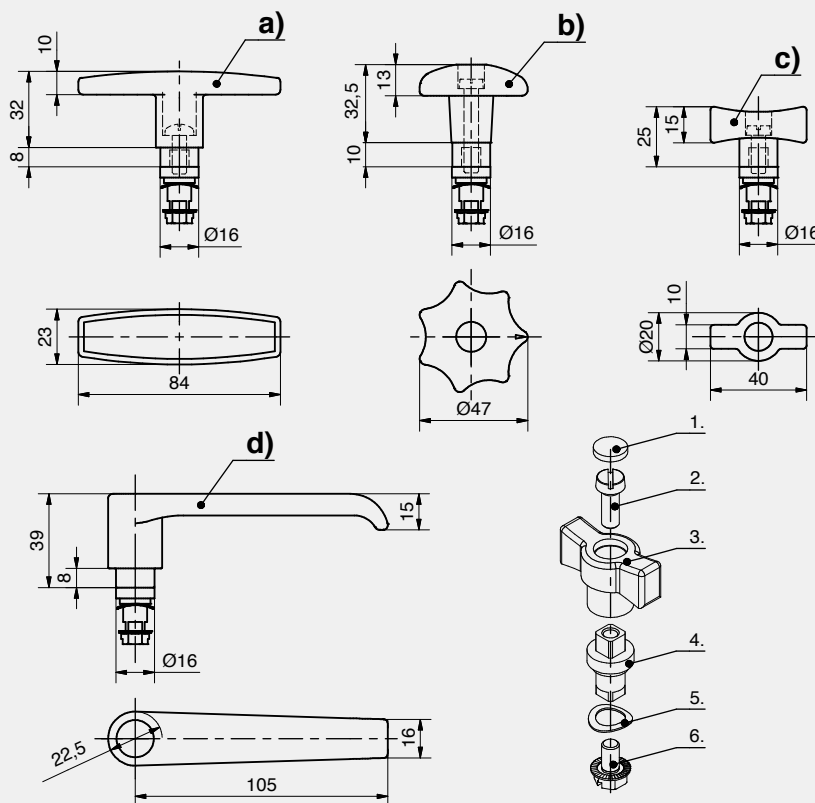
Matière

- Poignée : PA, noir
- Rotors : zamak, zingué

Remarques

Les poignées se composent de :

1. Cache-vis
2. Vis M6
3. Élément de poignée
4. Rotor avec taraudage
5. Rondelle élastique
6. Vis freinée



Boutons et poignées

	Référence	Élément de poignée	Unité de livraison
a)	81-7-5412	Poignée en T avec rotor	1 pc.
b)	81-7-5413	Bouton étoile avec rotor	1 pc.
c)	81-7-5414	Bouton papillon avec rotor	1 pc.
d)	81-7-5145	Poignée en L avec rotor	1 pc.

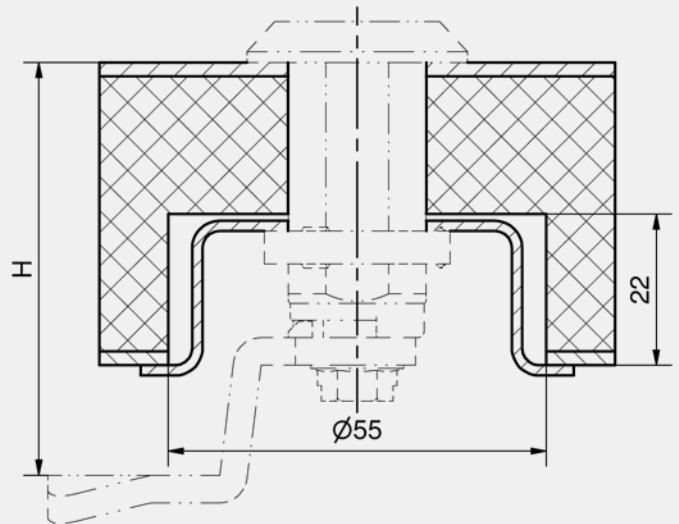
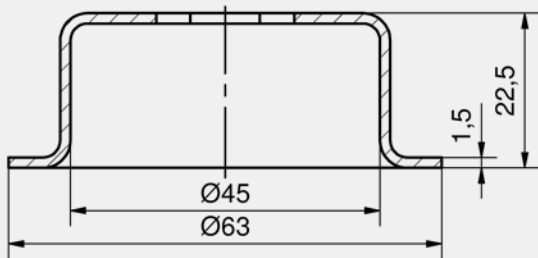
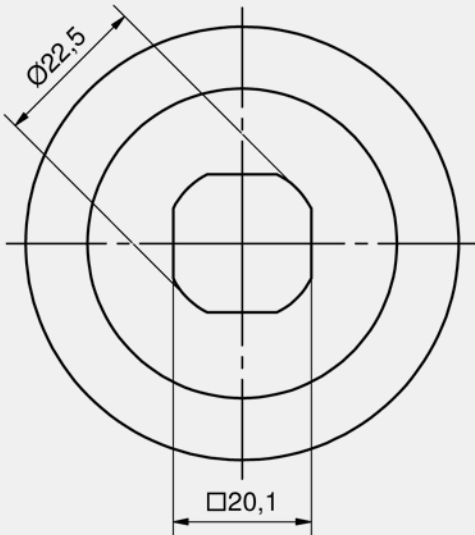


Avantages

- Base pour installation de quart de tour dans des portes isolées.
- Diminution de l'épaisseur de la porte de 21 mm.
- Surface d'appui augmentée pour la fixation du quart de tour dans des portes isolées.

Matière

- **Base** : acier, zingué



Base

Référence	Profondeur	Unité de livraison
81-7-9004	21 mm	10 pcs.

**Avantages**

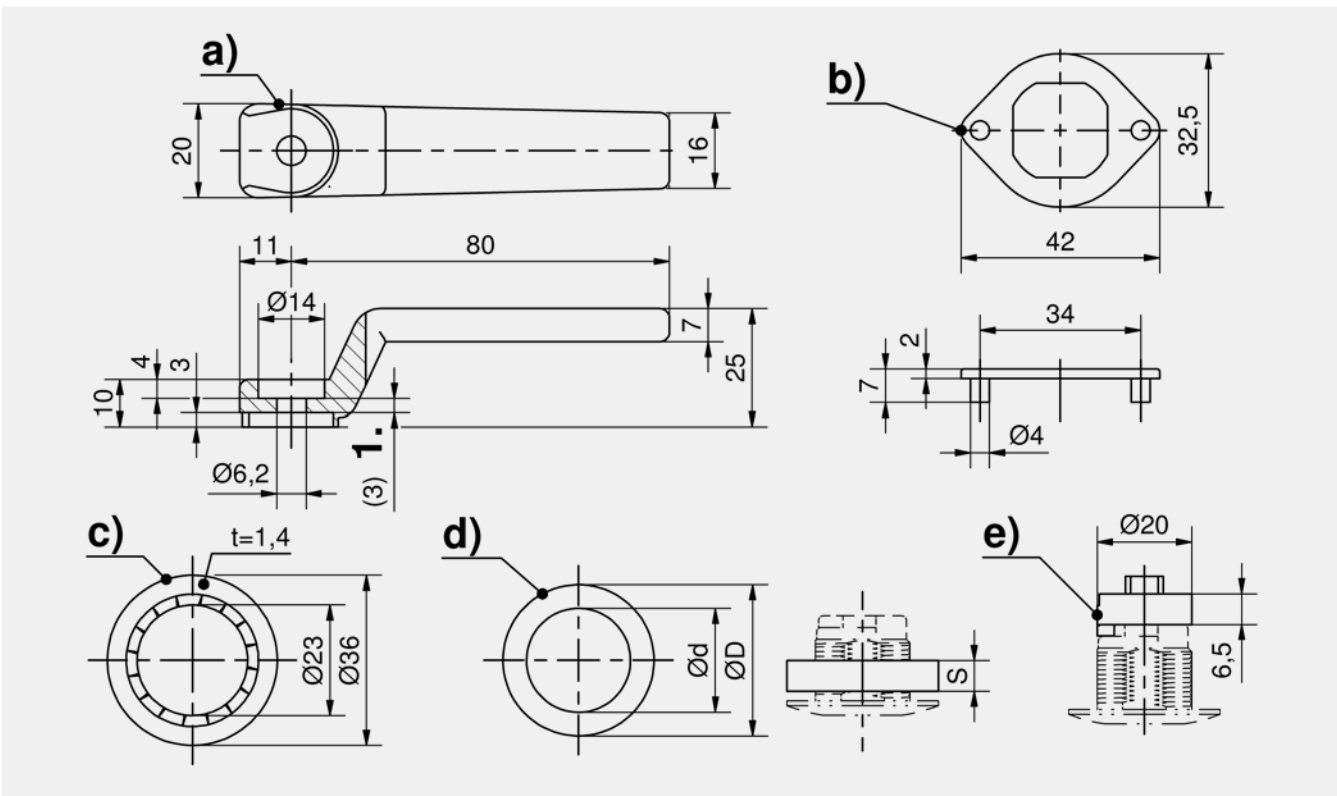
- Poignée d'urgence pour déverrouillage interne pour les quarts de tour du Pr20.1 avec came.
- Plaquette anti-rotation pour tous les quarts de tour avec écrou de fixation.
- Entretoise pour relever les têtes de quart de tour Pr20.1.
- Rondelle à dents comme protection contre le desserrage accidentel de l'écran dû aux vibrations.
- Rallonge de quart de tour pour les rallonger de 6.5 mm Pr20.1. Vissé entre le corps et la came.

Matière

- **Poignée d'urgence** : zamak, rouge
- **Plaquette antirotation** : zamak, zingué ou noir
- **Rondelle à dents** : acier, zingué ou inox
- **Entretoise** : acier, revêtu noir ou chromé, ou zamak, chromé ou revêtu noir.
- **Rallonge de quart de tour** : zamak, zingué

Remarques

1. Veuillez noter la longueur de la vis



Accessoires Quart de tour

	Référence	Nom	Matière	Finition	D	d	S	Unité de livraison
a)	81-7-4701	Poignée d'urgence	zamak	rouge				10 pcs.
b)	81-7-9024	Plaquette anti-rotation	zamak	zingué				10 pcs.
b)	81-7-9025	Plaquette anti-rotation	zamak	revêtement noir				10 pcs.
c)	81-7-9052	Rondelle de blocage dentelée	acier	zingué				10 pcs.
c)	81-7-9053	Rondelle de blocage dentelée	inox 304	revêtement noir				10 pcs.
d)	81-7-9054	Entretoise	acier	revêtement noir	28 mm	21,9 mm	4 mm	10 pcs.
d)	81-7-9055	Entretoise	acier	chromé	30 mm	21,9 mm	4 mm	10 pcs.
d)	81-7-9056	Entretoise	zamak	chromé	32 mm	21,7 mm	6,6 mm	10 pcs.
d)	81-7-9057	Entretoise	zamak	revêtement noir	32 mm	21,7 mm	6,6 mm	10 pcs.
e)	81-7-9062	Rallonge de quart de tour	zamak	zingué	32 mm		6,5 mm	10 pcs.



IP 65/67

IP 65

RoHS WEEE



Avantages

- **Capes de protection** pour tête de Ø28 mm ou Ø32 mm.
- **Matériel TPU** : Excellente résistance aux huiles minérales pures et graisses.
- **Bouchon d'étanchéité** pour diamètre Ø16.1 mm et Ø18.1 mm.
- Selon DIN EN 60529.

Matière

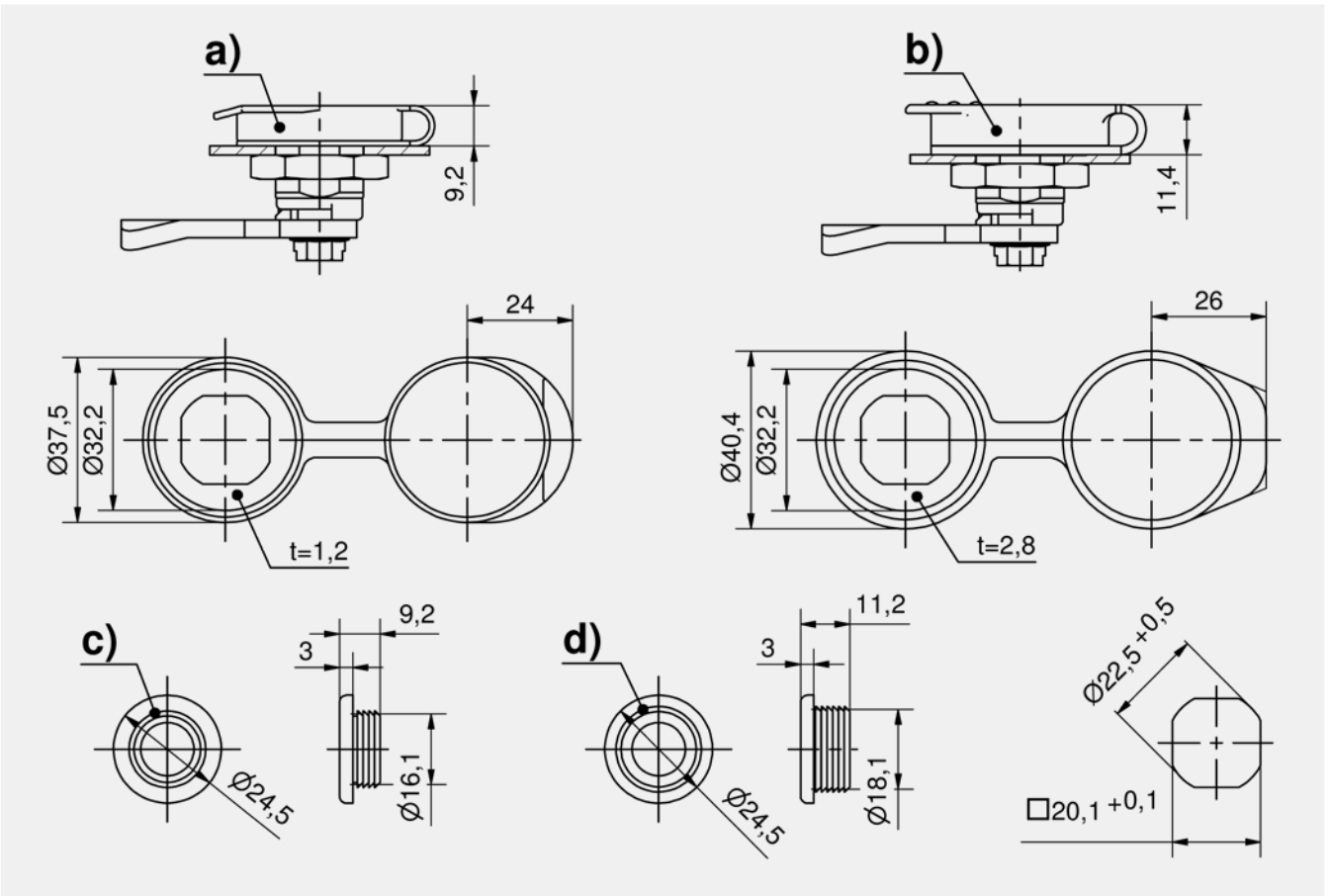
- **Cape de protection** : PP ou TPU, noir
- **Bouchon d'étanchéité** : NBR+ PVC, noir

Remarques

Lors de l'utilisation du capuchon anti-poussière a) la dimension H diminue de 1,2 mm.

Lors de l'utilisation du capuchon anti-poussière b), la dimension H diminue de 2,8 mm. (Le capuchon anti-poussière est équipé de nervures d'étanchéité (t = 3,2 mm) qui sont comprimées à t = 2,8 mm avec un couple de serrage de 15 Nm.)

Le bouchon d'étanchéité c) est uniquement destiné au rotor extérieur triangulaire ou carré !



Accessoires Quart de tour

	Référence	Nom	Diamètre Ø	Protection IP	Matière	Plage de température	Unité de livraison
a)	81-7-9020	Cape de protection		IP65	PP	0° à +80°C	10 pcs.
b)	81-7-9061	Cape de protection		IP65/67	TPU	-40° to +100°C	10 pcs.
c)	87-7-9663	Bouchon d'étanchéité	16,1 mm	IP65	NBR+PVC		10 pcs.
d)	87-7-9664	Bouchon d'étanchéité	18,1 mm	IP65	NBR+PVC		10 pcs.



Avantages

- La fermeture du couvercle permet une protection contre les salissures.
- Le volet de fermeture à ressort, retombe en position fermée après chaque fonctionnement et protège donc de manière fiable contre la poussière et l'eau.
- Adapté aux quarts de tour avec rotor et quarts de tour à barillet.
- Pour diamètre de tête max. 32 mm et hauteur de tête 6mm.
- Angle d'ouverture de 180°.
- La butée intégrée protège la surface du quart de tour contre les dommages.
- La tirette intégrée permet une manipulation facile même avec des gants de travail ou de sécurité.

Matière

- **Couvercle et fond** : PA, noir
- **Broche moletée et ressort spirale** : inox

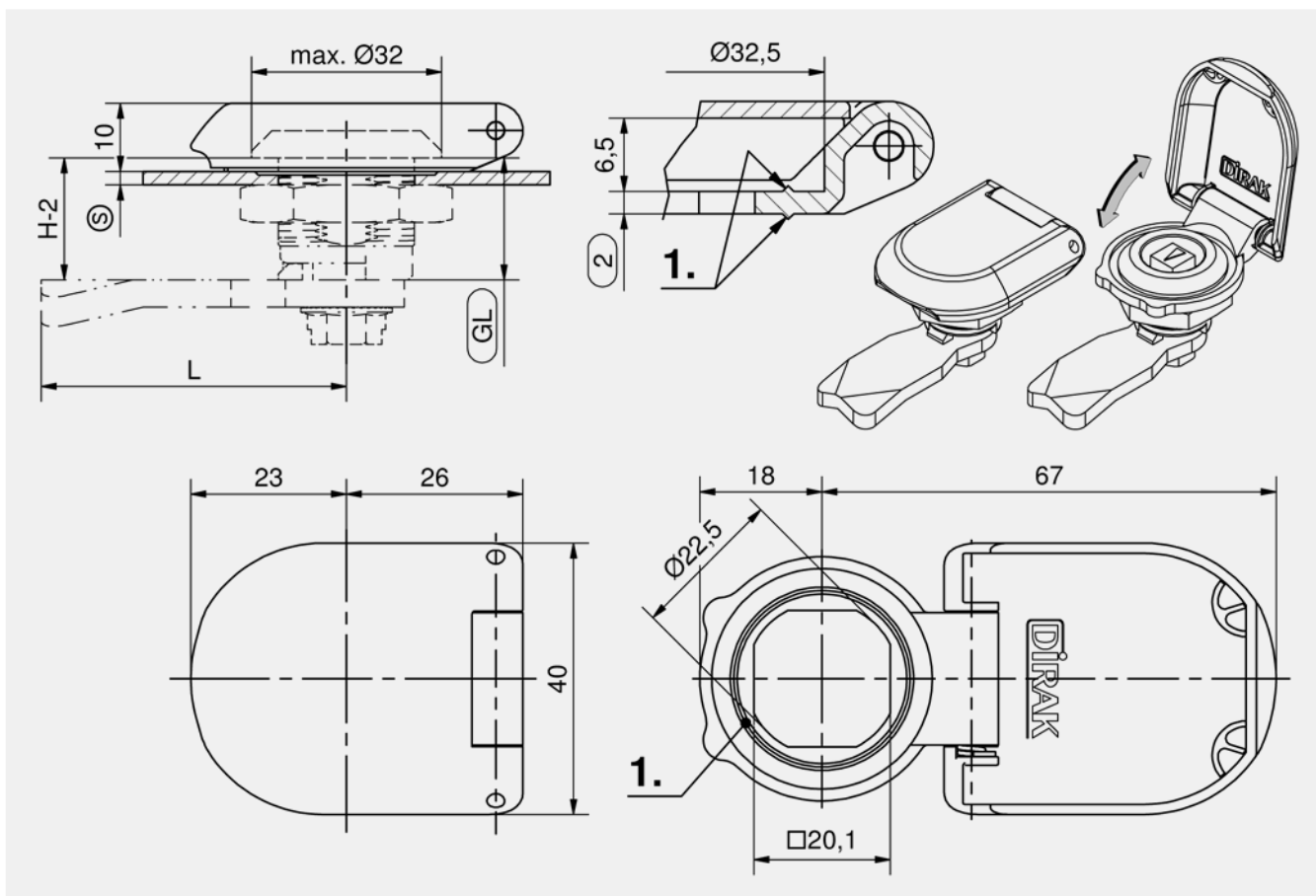
Remarques

L'étanchéité complète du quart de tour **n'est pas obtenue** avec le volet de fermeture seul !

Lors de l'utilisation un volet de fermeture à ressort, la dimension H diminue de 2 mm !

En utilisant un volet de fermeture à ressort, le joint extérieur plat peut être omis (le couvercle possède des lèvres d'étanchéité).

1. Lèvre d'étanchéité



Accessoires Quart de tour

Référence	Nom	Unité de livraison
81-7-9075	Couvercle rabat à ressort	10 pcs.



Avantages

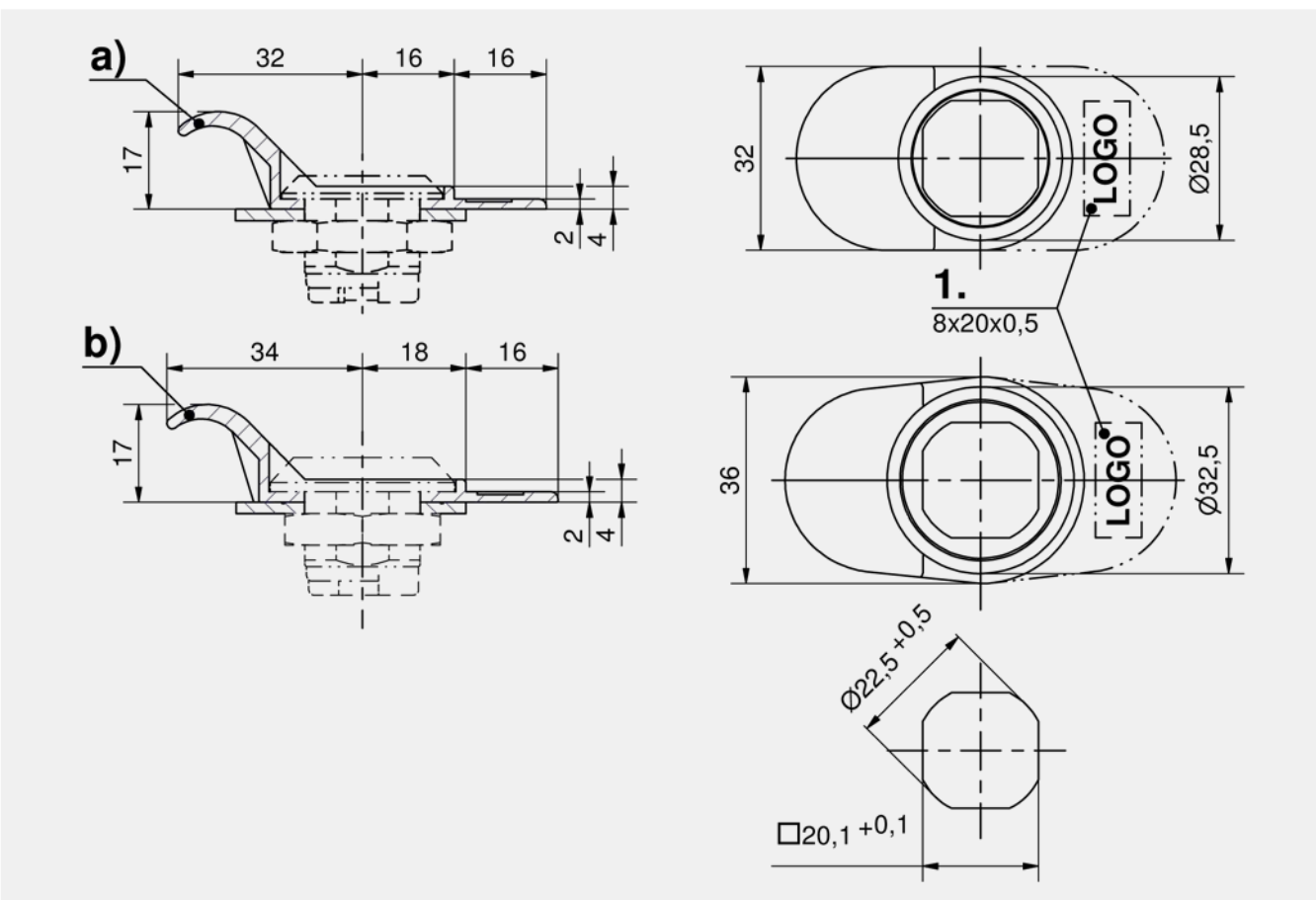
- Avec colerette Ø28 mm, pour les produits 1-083, 1-095, 1-100, 1-120, 1-121, 1-210, 7-080 et 7-082.
- Avec colerette Ø30 / 32 mm pour les produits 1-077, 1-081, 1-085, 1-086, 1-092, 1-100, 1-110, 1-120, 1-200, 7-080.01 et 7- 084.

Matière

- **Crochet de tirage:** PA, noir

Remarques

1. zone pour le nom ou le logo de l'entreprise
Avec logo sur demande.
- En utilisant une poignée de tirage, la dimension H diminue de 2 mm.



Accessoires Quart de tour

	Référence	Nom	Logement pour étiquette	Unité de livraison
a)	81-7-9021	Crochet de tirage de Ø28	Non	10 pcs.
a)	81-7-9022	Crochet de tirage de Ø28	Oui	10 pcs.
b)	81-7-9026	Crochet de tirage de Ø32	Non	10 pcs.
b)	81-7-9027	Crochet de tirage de Ø32	Oui	10 pcs.



Avantages

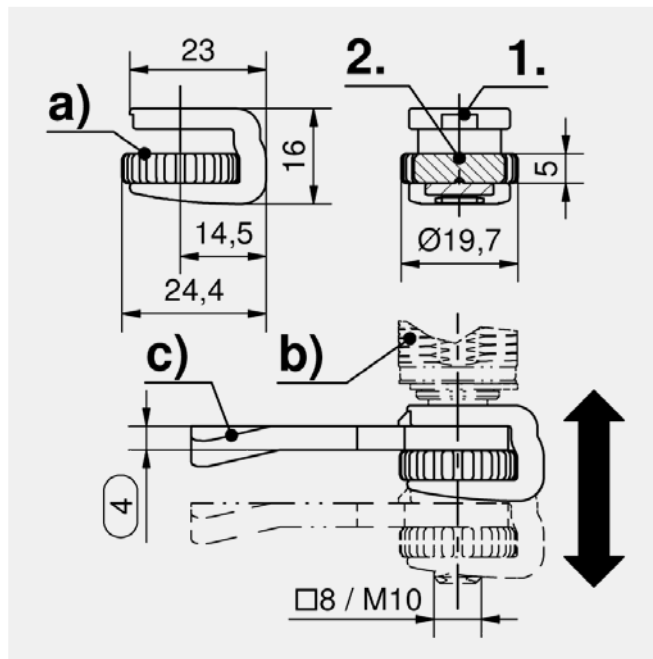
- Réglage de la dimension H convient à toutes les tringles filetées carrées M10.
- Réglage sans outil pour les cames standards 1-102.
- Réglage variable et facile avec molette.
- 0,25 mm de réglage par clic.
- Anti-vibration
- Réajustement possible à tout moment (par exemple : étanchéité comprimée).

Matière

- **Gâche** : PA, noir
- **Roue moletée** : zamak, zinguée

Remarques

1. renforcement pour cames avec butée
2. filettée (6x)
- b) quart de tour
- c) cames PS 1-102 et 1-102.01



Gâche avec écrou moleté

	Référence	Dimension du filetage	Type d'installation	Unité de livraison
a)	81-7-3631	M10	sans outil	20 pcs.

Réglage de la dimension H en inox



Avantages

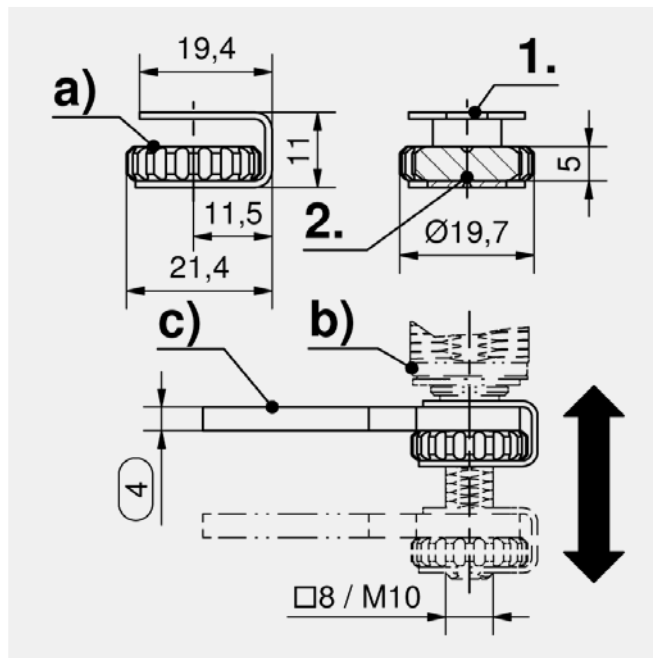
- Convient aux tringles filetées carrées M10.
- Réglage des cames sans outil (avec et sans butée).
- Réglage variable et facile avec écrou moleté.
- 0,25 mm de réglage par clic.
- Réajustement possible (par exemple étanchéité comprimée).

Matière

- **Gâche** : inox 301
- **Ecrou moleté** : inox 316

Remarques

1. renforcement pour cames avec butée
2. détente
- b) quart de tour
- c) cames PS 7-105 et PS 7-105.01



Gâche avec écrou moleté

	Référence	Dimension du filetage	Type d'installation	Unité de livraison
a)	81-7-3640	M10	sans outil	1 pc.

DIN
61373RoHS
WEEE**Avantages**

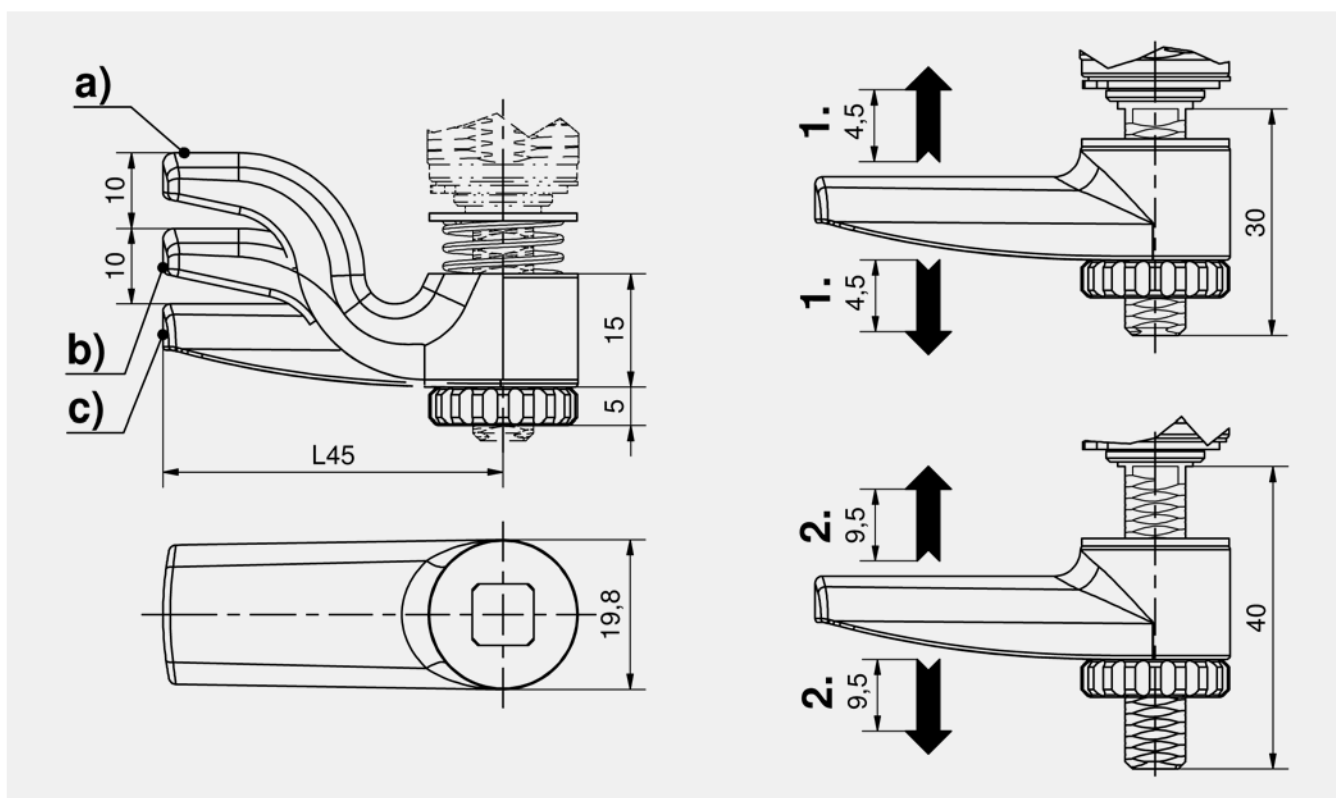
- Pour tous les quarts de tour et les quarts de tour à compression avec tringle filetée carrée.
- Anti-sismique selon GR-63-CORE, numéro 4.
- Anti-vibration selon DIN EN 61373.
- Réglage sans outil.
- Des ajustements variables peuvent facilement être effectués sur des joints de différentes tailles, à l'aide d'un écrou moleté.
- Plage de réglage dépend de la tige carrée filetée.
- Peut être réajusté à tout moment (étanchéité comprise).
- Chaque détente permet un réglage de 0,25 mm.

Matière

- **Came et écrou moleté** : inox 316, brut
- **Rondelle** : inox 304, brut
- **Ressort de compression** : inox 301, brut

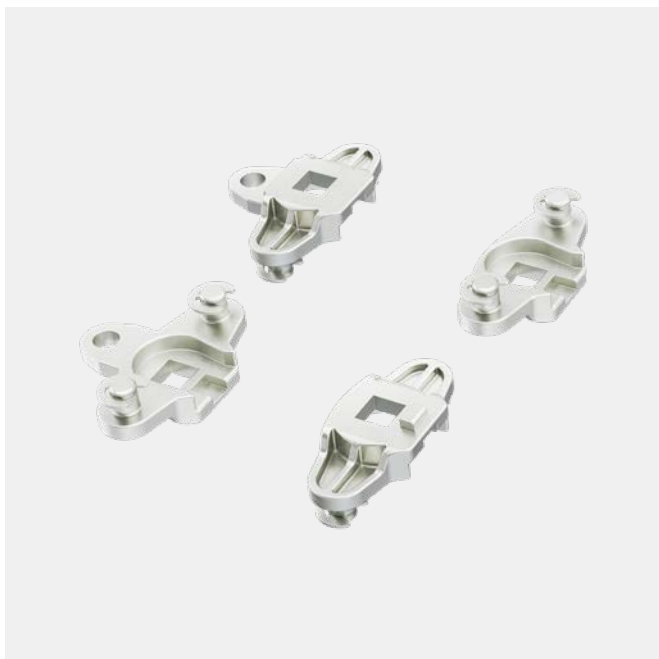
Remarques

1. Plage de réglage de la came avec axe 30 mm = 9 mm
 2. Plage de réglage de la came avec axe 40 mm = 19 mm
- Inclus dans la livraison: came, écrou moleté, ressort et rondelle



Cames réglables en hauteur

	Référence	cote H variable	Type d'installation	Unité de livraison
a)	81-7-3635	20 - 29 mm	sans outil	10 pcs.
b)	81-7-3634	30 - 39 mm	sans outil	10 pcs.
c)	81-7-3633	40 - 49 mm	sans outil	10 pcs.



Avantages

- Adaptateur de came 3 points pour cames du produit 1-102.
- Avec et sans butée à 90°.
- L'axe surélevé est nécessaire pour les poignées escamotables, ce qui permet le passage de la tringle inférieure au dessus du capot inférieur.
- Adaptateur de came 4 points : avec attelage supplémentaire.
- Pour ces applications, au-delà du contrôle standard de 2 tringles de verrouillage, une tringle supplémentaire peut être utilisée. (Exemple : commande d'un contacteur de sécurité ou d'état).

Matière

- Adaptateur de came 3 points et de came 4 points : zamak, zingué

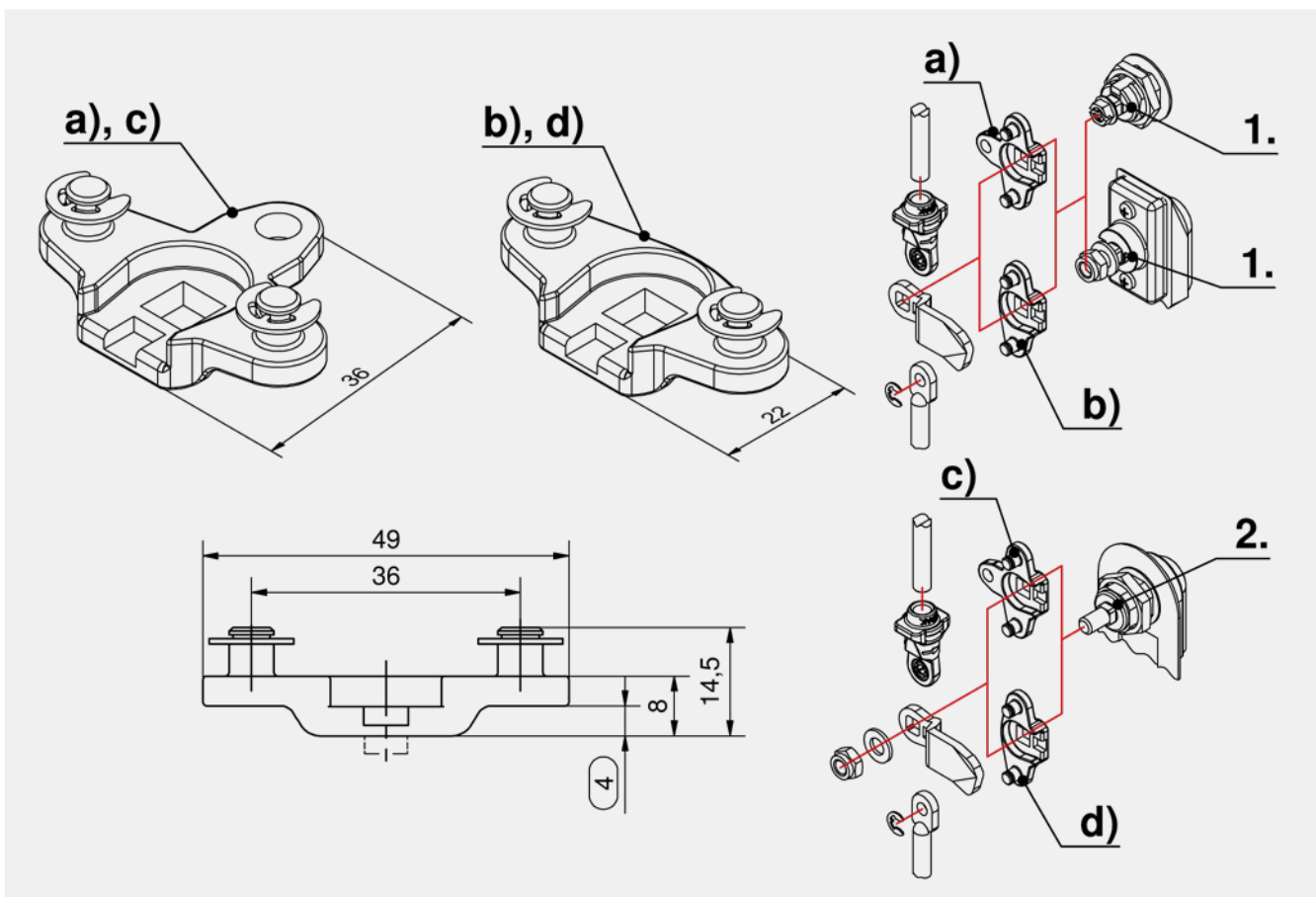
Remarques

inclus 2 circlips

Note : La dimension H de la came (C) est augmentée de 4 mm. Exemple : came 81-7-3018 donne une dimension H de 22 mm.

Faire attention à la longueur de la vis : la vis doit pénétrer d'au moins 6 mm.

1. avec butée
2. sans butée



Adaptateur came 3 points

	Référence	Butée	verrouillage 2 points	verrouillage 3 points	verrouillage 4 points	Type d'installation	Unité de livraison
a)	81-7-3596	Oui	Oui	Oui	Oui	à visser	1 pc.
b)	81-7-3597	Oui	Oui	Oui	Non	à visser	1 pc.
c)	82-7-3596	Non	Oui	Oui	Oui	à visser	1 pc.
d)	82-7-3597	Non	Oui	Oui	Non	à visser	1 pc.

Accessoires	
154, 292	1-102 Cames L35/45 en acier

**Avantages**

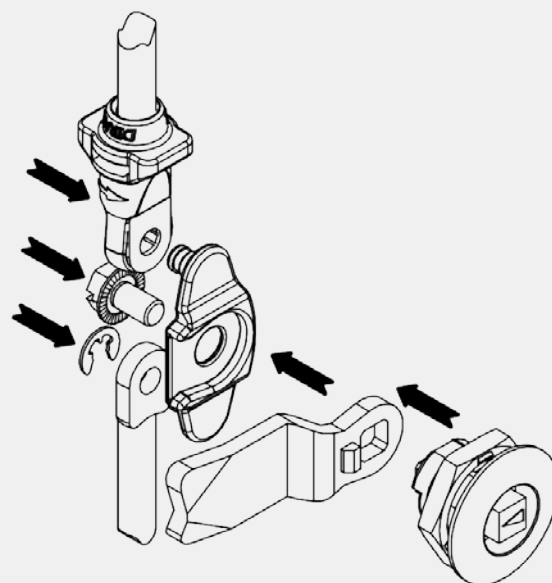
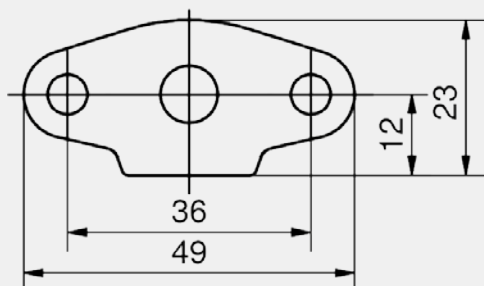
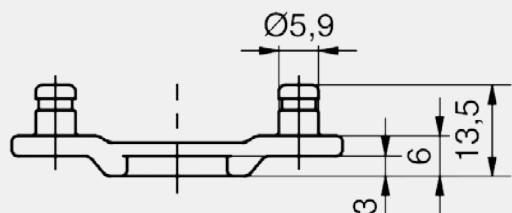
- Adaptateur de la came 3 points pour les comes du produit 1-102.
- L'adaptateur est fixé à l'arrière de la came, cela n'affecte pas la dimension H.

Matière

- adaptateur de came 3 points : zamak, zingué

Remarques

Inclus 2 circlips



Adaptateur pour came

Référence	verrouillage 3 points	Type d'installation	Unité de livraison
81-7-3639	Oui	à visser	1 pc.



Avantages

- Pour utilisation en combinaison avec les cames standards, voir les produits 1-102 et 7-080 permettant un verrouillage 3 ou 4 points.
- Pour un verrouillage 4 points, utiliser des tringles supplémentaires.
- Pour ces applications, au-delà de la commande standard de 2 tringles, une commande additionnelle peut être réalisée lors de l'ouverture (ex. commande d'un contacteur de sécurité ou d'état, ou d'autres accessoires).
- L'adaptateur est fixé à l'arrière de la came et n'affecte pas la dimension H.

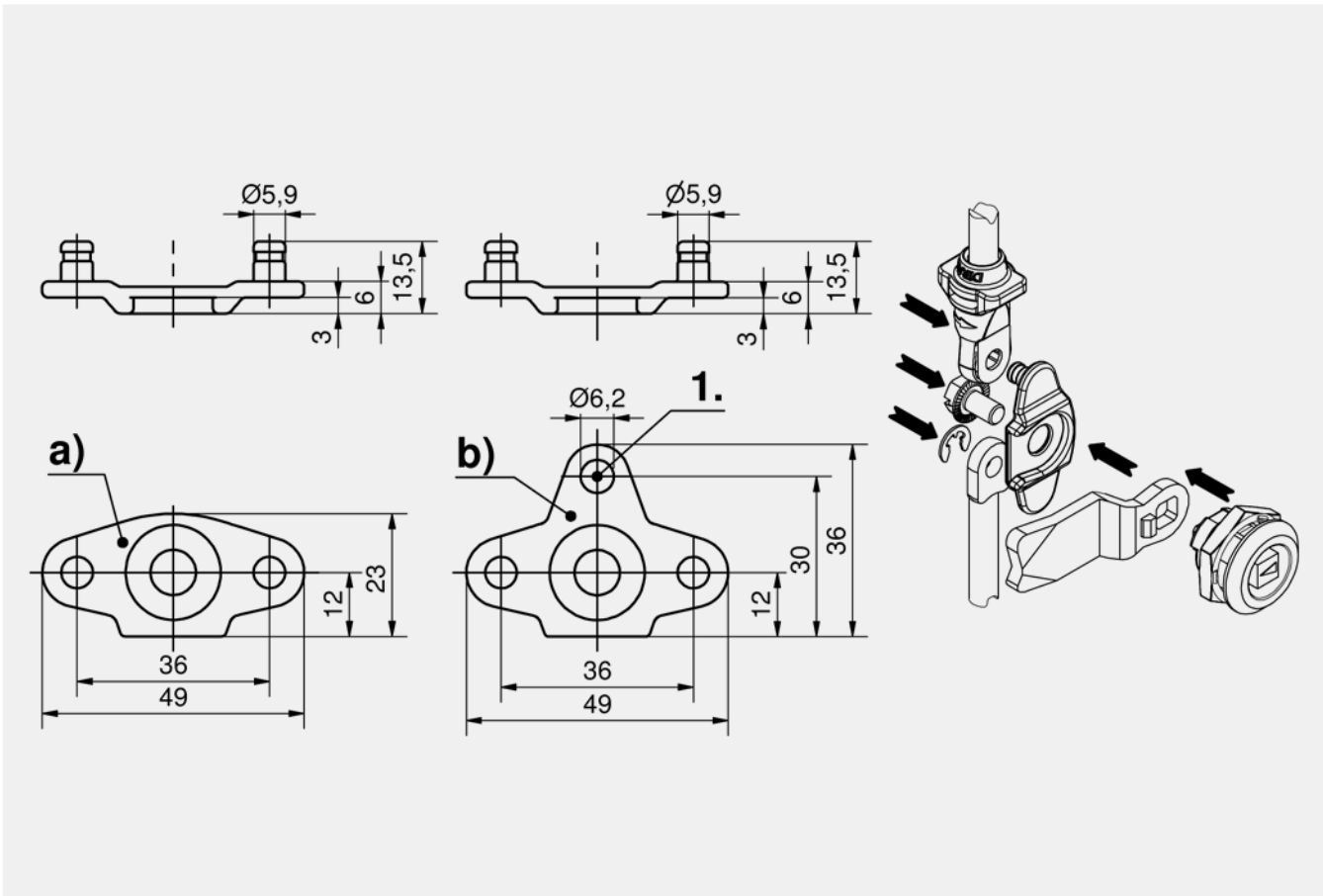
Matière

- Adaptateur pour came multipoint : inox 304

Remarques

Adaptateur de came à 3 et 4 points, alternative à la came à 2 ou 3 points, voir produit 7-105.

1. Boucle



Adaptateur came 3 points

	Référence	verrouillage 3 points	verrouillage 4 points	Type d'installation	Unité de livraison
a)	81-7-3627	Oui	Non	à visser	1 pc.
b)	81-7-3629	Oui	Oui	à visser	1 pc.



Avantages

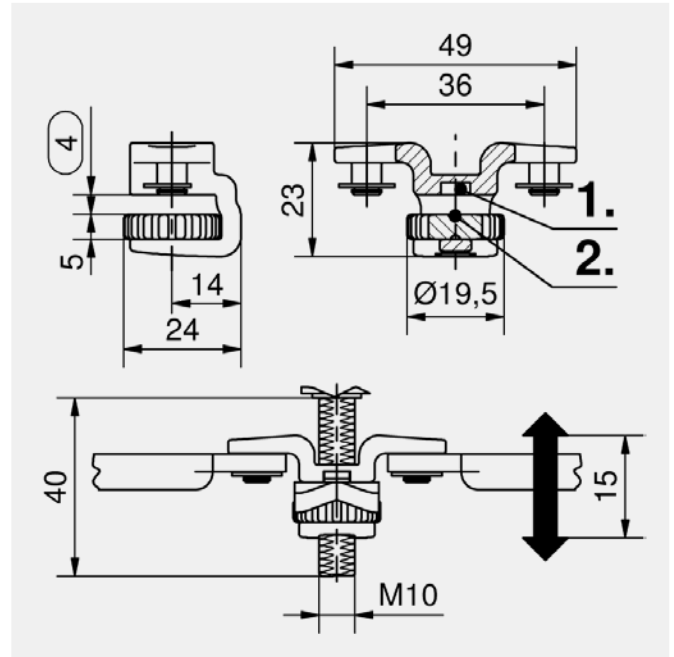
- Adaptateur de came 3 points pour les cames Pr20.1, réglable sans outil.
- Pour montage à droite et à gauche.
- Axe réglable
- Utilisable avec des cames standards.
- Ajustable à tout moment.
- Système de verrouillage à 3 points.
- Ecrou moleté avec filetage M10.

Matière

- **Adaptateur de came 3 points** : zamak, zingué

Remarques

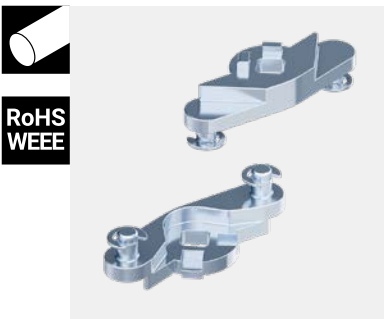
- Inclus 2 circlips
1. logement pour came avec butée
 2. fileté



Adaptateur came 3 points

Référence	Version	verrouillage 3 points	Type d'installation	Unité de livraison
82-7-3551	écrou moleté M10	Oui	sans outil	1 pc.

Adaptateur de came 3 points 45° en zamak [2-151.03]



Avantages

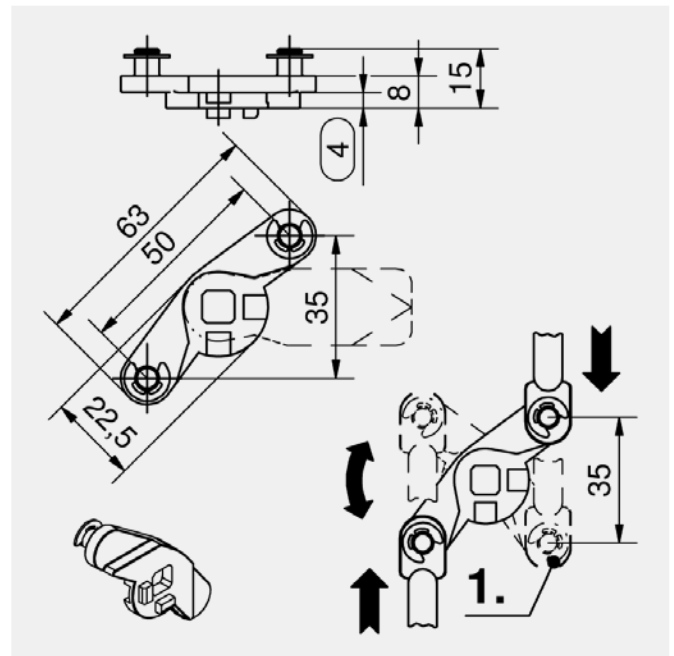
- Adaptateur de came 3 points avec butée fait en zamak.

Matière

- **Adaptateur de came 3 points** : zamak, zingué
- **Rondelle de verrouillage** : acier, zingué

Remarques

- Toutes les cames du produit 1-102 peuvent être appliquées.
- Note** : la dimension H de la came augmente de 4 mm. Par exemple, la came 81-7-3018 donne une dimension H de 22 mm. Voir produit 2-151.
1. course de 35 mm



Adaptateur came 3 points

Référence	Butée	verrouillage 2 points	verrouillage 3 points	Unité de livraison
82-7-3552	Oui	Oui	Oui	1 pc.

* Extension de fonction	
179, 283	1-170 Tringles rondes de longueur standard



Avantages

- Tringles rondes avec oeilleton de longueur standard dans différentes versions.
- Avec une extrémité plate.
- Avec extrémité chanfreinée.
- Version c) pour came 3 points.
- Version d) pour crémonne.
- Attention : la longueur L inclut les galets.

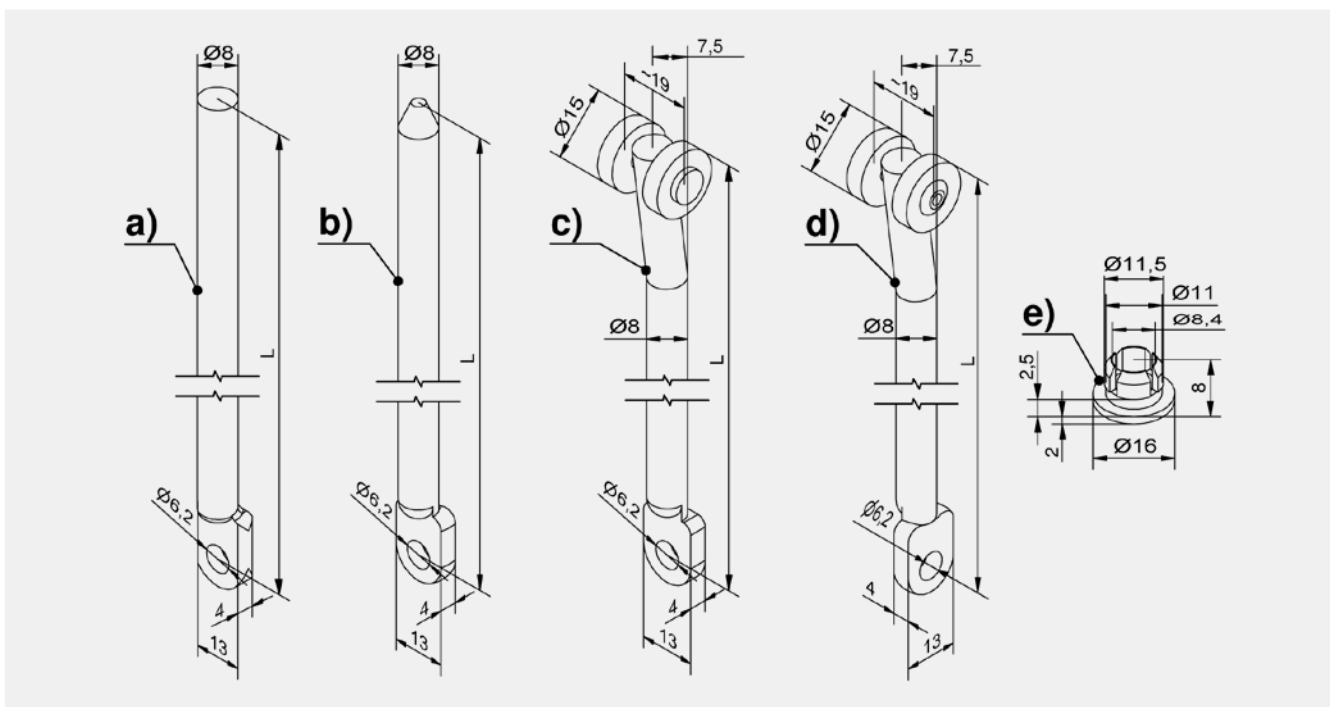
Matière

- **Tringles rondes** : acier, zingué

Remarques

Tringles rondes de longueur standard: en stock.

Douille e) convient uniquement aux tringles rondes a) et b)



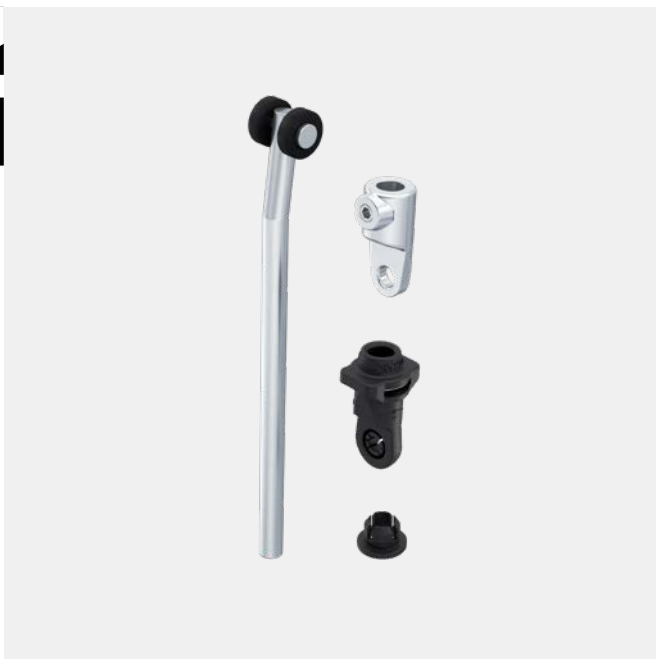
Tringles rondes

	Référence	Versión	Longueur	longueur variable	Unité de livraison
a)	84-7-0102	avec oeilleton	400 mm		1 pc.
a)	84-7-0103	avec oeilleton	500 mm		1 pc.
a)	84-7-0104	avec oeilleton	600 mm		1 pc.
a)	84-7-0105	avec oeilleton	700 mm		1 pc.
a)	84-7-0106	avec oeilleton	800 mm		1 pc.
a)	84-7-0107	avec oeilleton	900 mm		1 pc.
a)	84-7-0108	avec oeilleton	1000 mm		1 pc.
a)	84-7-0109	avec oeilleton	1100 mm		1 pc.
a)	84-7-0110	avec oeilleton	1200 mm		1 pc.
a)	Nous consulter	avec oeilleton		Oui	sur demande
b)	Nous consulter	avec oeilleton et extrémité chanfreinée.		Oui	sur demande
c)	Nous consulter	avec oeilleton et galets		Oui	sur demande
d)	Nous consulter	avec oeilleton et galets, oeilleton parallèle au galet		Oui	sur demande



Accessoires

e) 85-7-9101 Douille Ø8

RoHS
WEEE**Avantages**

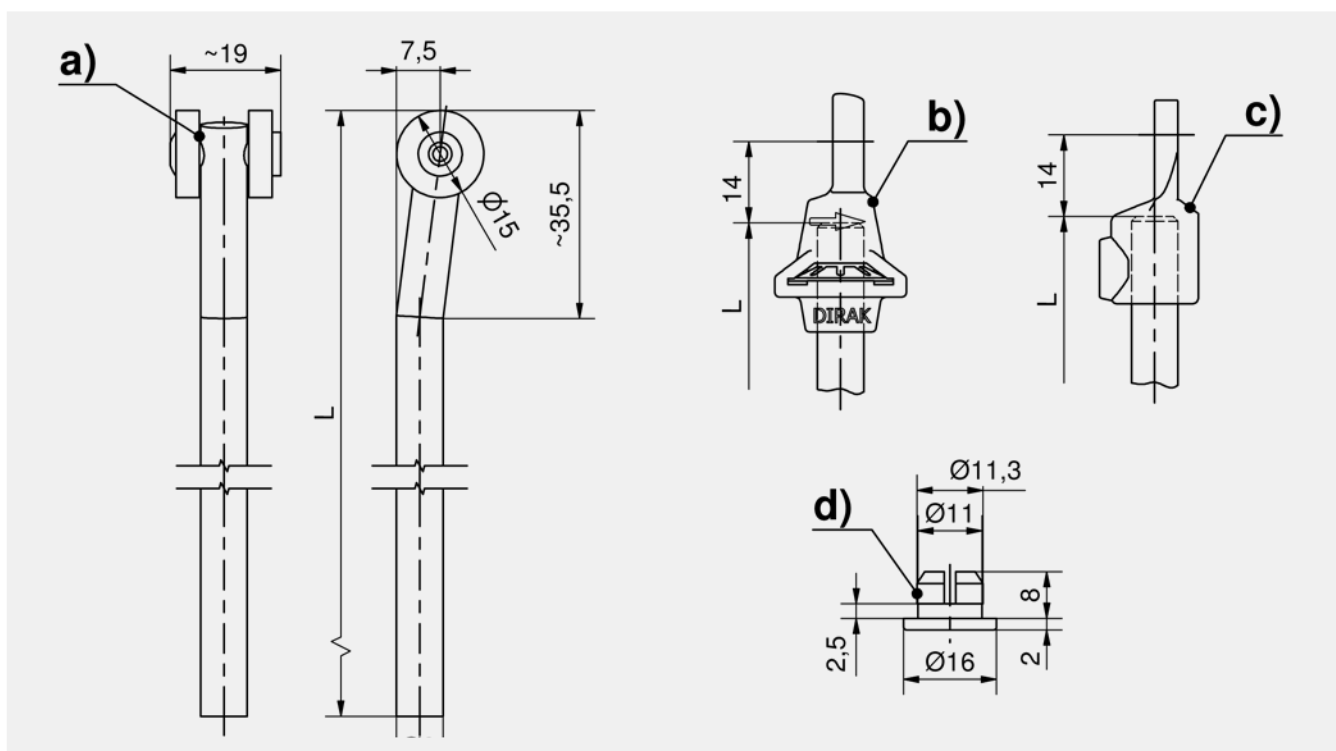
- Tringles rondes de longueur variable dans différentes versions pour adaptateur.
- Attention : la longueur L inclut les galets.

Matière

- **Tringles rondes** : acier, zingué
- **Galets** : PA, noir

Remarques

Tringles rondes de longueur standard : en stock.



Tringles rondes avec galets

	Référence	Longueur	longueur variable	Unité de livraison
a)	84-7-0001	400 mm		1 pc.
a)	84-7-0006	500 mm		1 pc.
a)	84-7-0002	600 mm		1 pc.
a)	84-7-0007	700 mm		1 pc.
a)	84-7-0003	800 mm		1 pc.
a)	84-7-0008	900 mm		1 pc.
a)	84-7-0004	1000 mm		1 pc.
a)	84-7-0009	1100 mm		1 pc.
a)	84-7-0005	1200 mm		1 pc.
a)	Nous consulter		Oui	sur demande



Accessoires

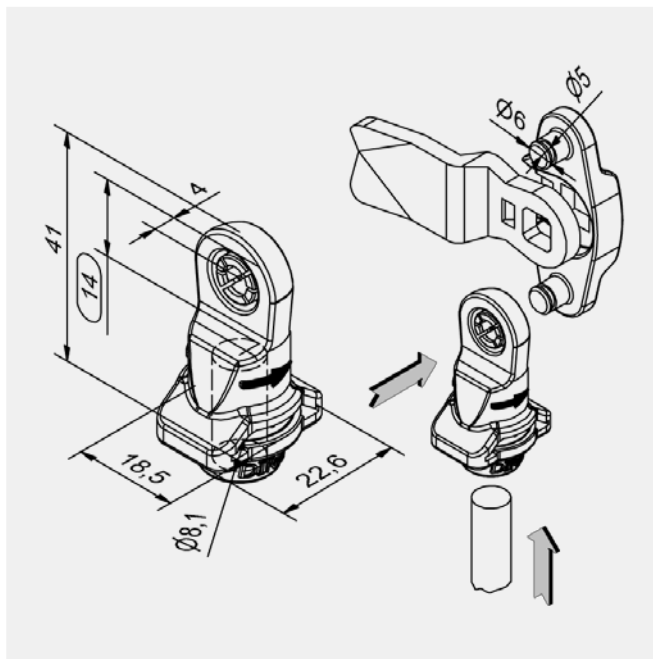
- b) 181, 285 1-181 Adaptateur pour tringles rondes en PA Ø8mm
- c) 181, 285 1-181.01 Adaptateur pour tringles rondes
- d) 85-7-9101 Douille Ø8


Avantages

- Installation sans outil.
- Pour adaptateur came 3 points et came 3 points.
- Fixation anti-vibration.
- La tringle ronde est juste introduite et ne peut pas être extraite de l'adaptateur.
- Les circlips ne peuvent être perdus.
- Rotation de 90°

Matière

- **Adaptateur** : PA, noir
- **Anneau de serrage** : acier à ressort



Adaptateur pour tringles rondes

Référence	Diamètre tringle Ø	Montage rapide	Type d'installation	Unité de livraison
84-7-9602	8 mm	Oui	sans outil	1 pc.

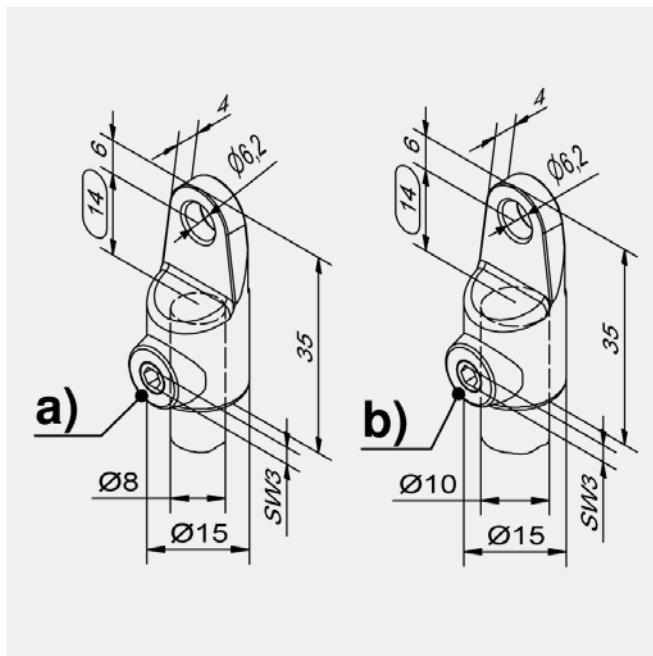
Adaptateur pour tringles rondes Ø8mm / Ø10mm en zamak


Avantages

- Pour adaptateur came 3 points et came 3 points.
- Fixation de la tringle par vis de serrage.
- L'adaptateur est fixé avec un circlip pour les adaptateurs cames 2 points ou cames 3 points.
- Pour rotation de 90°.

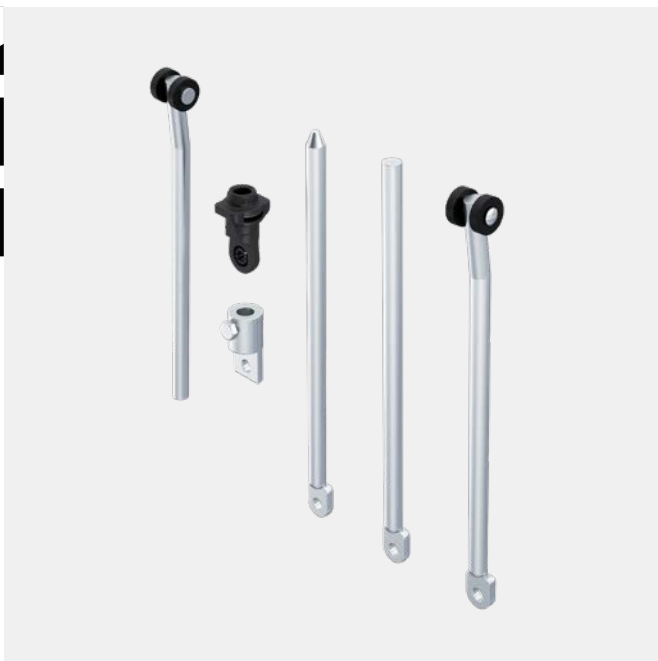
Matière

- **Adaptateur** : zamak
- **Vis de serrage** : acier, zingué



Adaptateur pour tringles rondes

	Référence	Diamètre tringle Ø	Type d'installation	Unité de livraison
a)	84-7-9601	8 mm	à visser	1 pc.
b)	84-7-9604	10 mm	à visser	50 pcs.



Avantages

- Tringles rondes de longueur variable ou standard dans différentes versions.

Matière

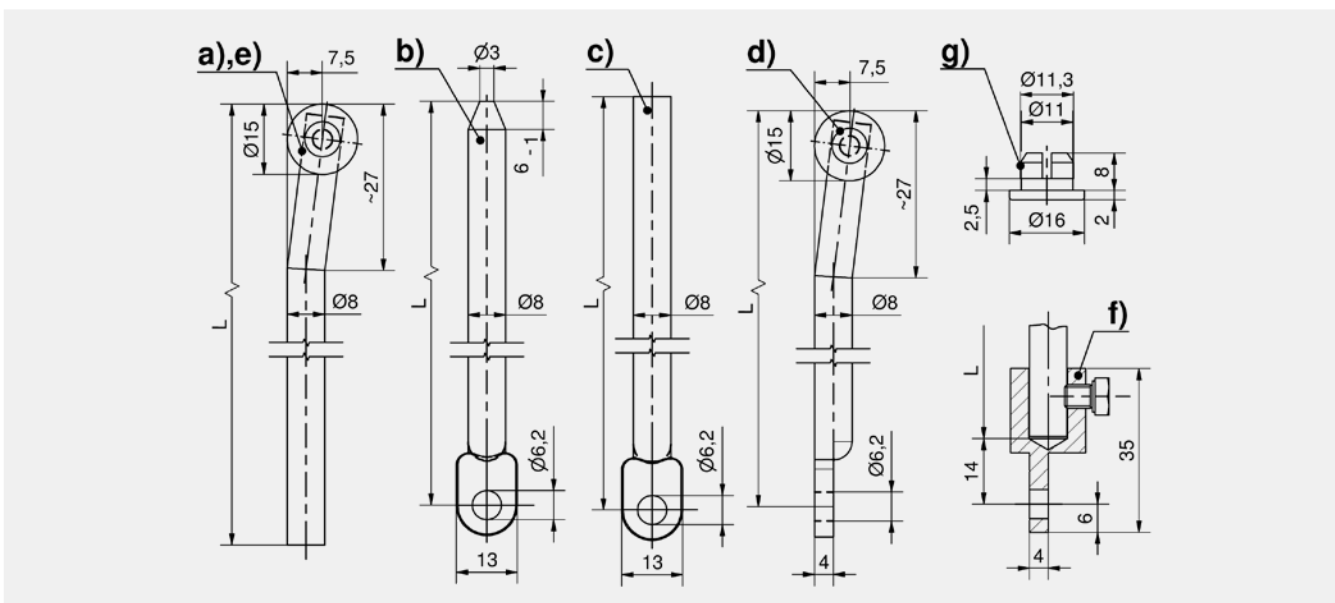
- **Tringles rondes et rivet :** inox 304
- **Galets :** PA, noir

Remarques

Exemple de commande pour tringles rondes avec oeilleton et galets, longueur L = 840 mm, nous consulter

Bague g) uniquement pour tringles rondes a), b), c) et e)

Attention : Dimension L mesurée jusqu'au sommet du galet.



Tringles rondes

	Référence	Longueur	Unité de livraison
a)	84-7-0010	600 mm	1 pc.
a)	84-7-0011	700 mm	1 pc.
a)	84-7-0012	800 mm	1 pc.
a)	84-7-0013	900 mm	1 pc.
a)	84-7-0014	1000 mm	1 pc.
a)	84-7-0015	1100 mm	1 pc.
a)	84-7-0016	1200 mm	1 pc.

Tringles rondes, longueur variable

	Référence	Version	Unité de livraison
b)	Nous consulter	avec oeilleton et extrémité chanfreinée.	sur demande
c)	Nous consulter	avec oeilleton	sur demande
d)	Nous consulter	avec oeilleton et galets	sur demande
e)	Nous consulter	avec galets	sur demande

Accessoires	
f)	183, 287 84-7-9603 Adaptateur pour tringles rondes
g)	85-7-9101 Douille $\varnothing 8$
	181, 285 84-7-9602 Adaptateur pour tringles rondes en PA $\varnothing 8$ mm

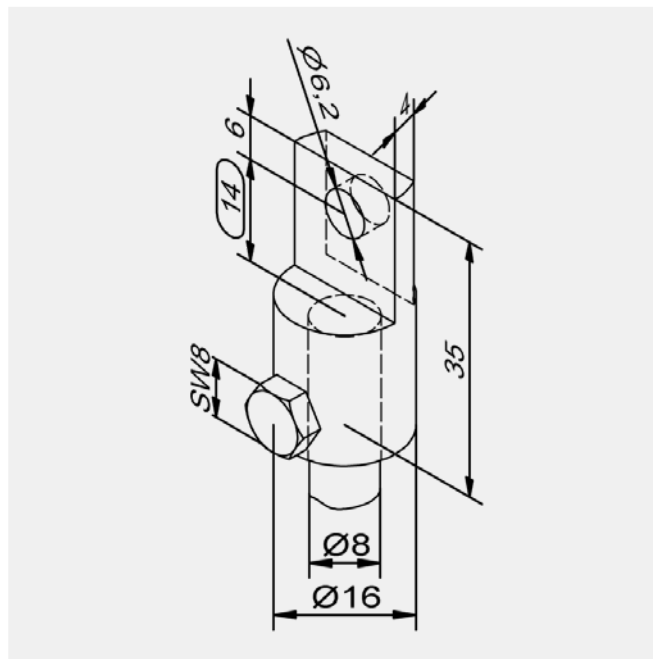


Avantages

- Pour adaptateur de came 2 points et came 3 points.
- Fixation de la tige ronde par vis de réglage.
- L'adaptateur est fixé avec un circlip à l'adaptateur de came 2 points et la came 3 points.
- Pour une rotation à 90°.

Matière

Adaptateur : inox 303



Adapter für Rundstangen Ø8mm

Référence	Type de fixation	Unité de livraison
84-7-9603	à visser	1 pc.

Guide tringle RS, hauteur réglable en inox



Avantages

- Guide tringle avec hauteur réglable pour tringles rondes 8mm, pour compenser les tolérances de fabrication ou si le joint d'étanchéité est installé.
- Dimension de la tête du tournevis : max 12x2 mm.

Matière

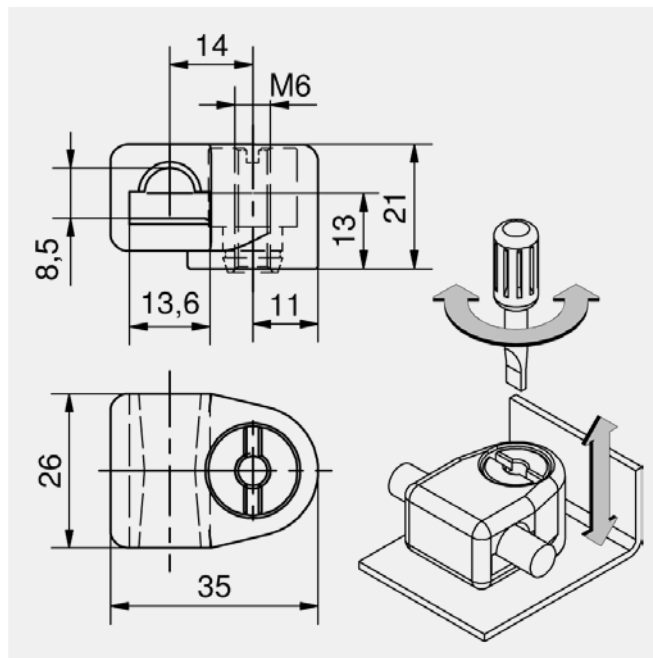
- **Guide de tringle :** inox 316
- **Manchon de réglage :** inox 303
- **Circlip et rondelle ondulée :** inox

Remarques

Le réglage dépend de la longueur du goujon soudé :

- M6 x 14 +5/-1 mm
- M6 x 16 +5/-3 mm
- M6 x 18 +5/-5 mm
- M6 x 20 +5/-7 mm.

Pour plus d'information, voir produit 1-192.



Guide tringle

Référence	Hauteur réglable	Plage de réglage	Type d'installation	Unité de livraison
84-7-9019	Oui	max. + 5 mm	à visser	1 pc.

**Avantages**

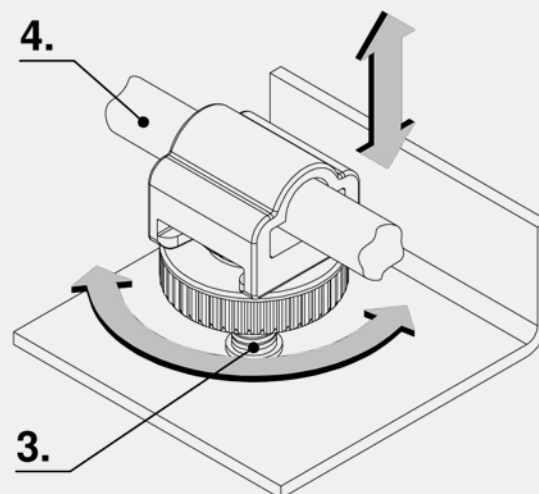
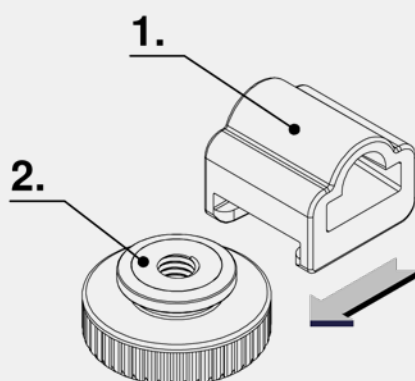
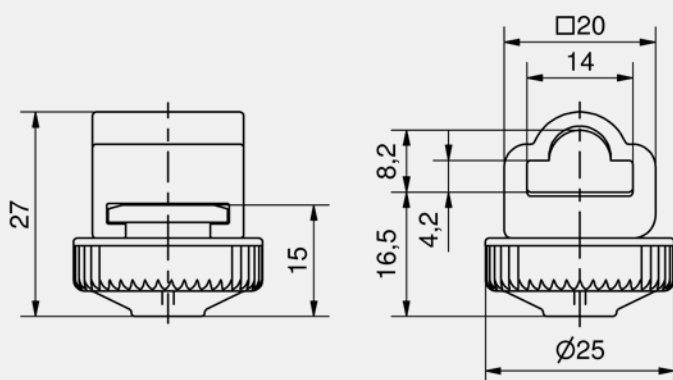
- Le guide tringle est poussé sur l'écrou moleté et peut donc être installé même pré-assemblé.
- Réglage sans outil avec écrou moleté.
- Réajustement possible à tout moment.
- Le démontage de la tringle pour le réglage de la hauteur est non nécessaire.
- Utilisable pour goujons M6 de 14 à 21 mm.
- Plage de réglage jusqu'à max. 8 mm.
- Pour montage à droite et à gauche.

Matière

- **Guide de tringle et écrou moleté** : PA, noir

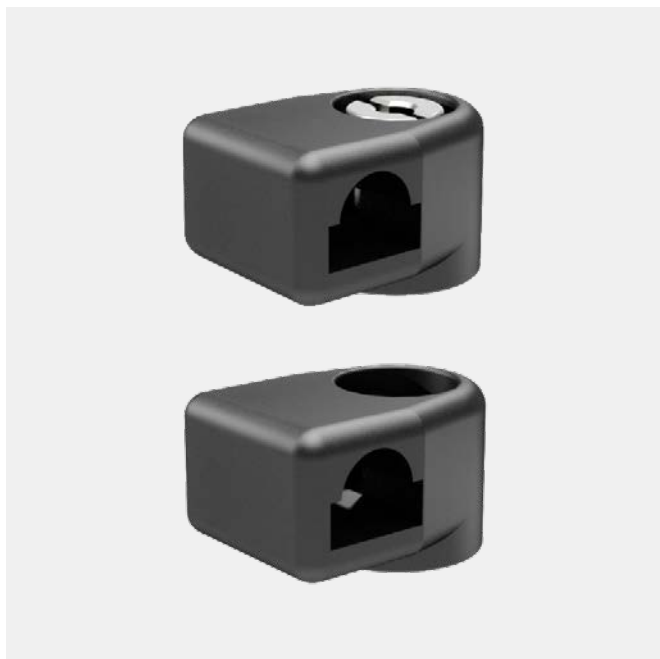
Remarques

1. Guide tringle
2. Ecrus moleté
3. Goujon
4. Tringle ronde



Guide tringle

Référence	Hauteur réglable	Plage de réglage	Type d'installation	Unité de livraison
84-7-9020	Oui	max. 8 mm	sans outil	10 pcs.



Avantages

- Guide tringle pour tringles rondes 8 mm.
- Version a) Pour compenser les tolérances de fabrication, ou si le joint d'étanchéité est installé, le guide tringle s'ajuste en hauteur.
- Le guide tringle peut être réglé en hauteur par un rotor à fente (max. 12 x 2 mm).
- Avec ce guide tringle, un système complet de verrouillage par tringle (came 3 points, tringles rondes, galets et guides tringles) peut être installé car le guide tringle se visse directement sur les goujons soudés.
- Le guide tringle a un degré de liberté en rotation qui est bien adapté aux configurations pour des tringles rondes très courtes.

Matière

- **Guide tringle** : PA, noir
- **Manchon de réglage** : acier, zingué
- **Anneau de clipsage** : inox

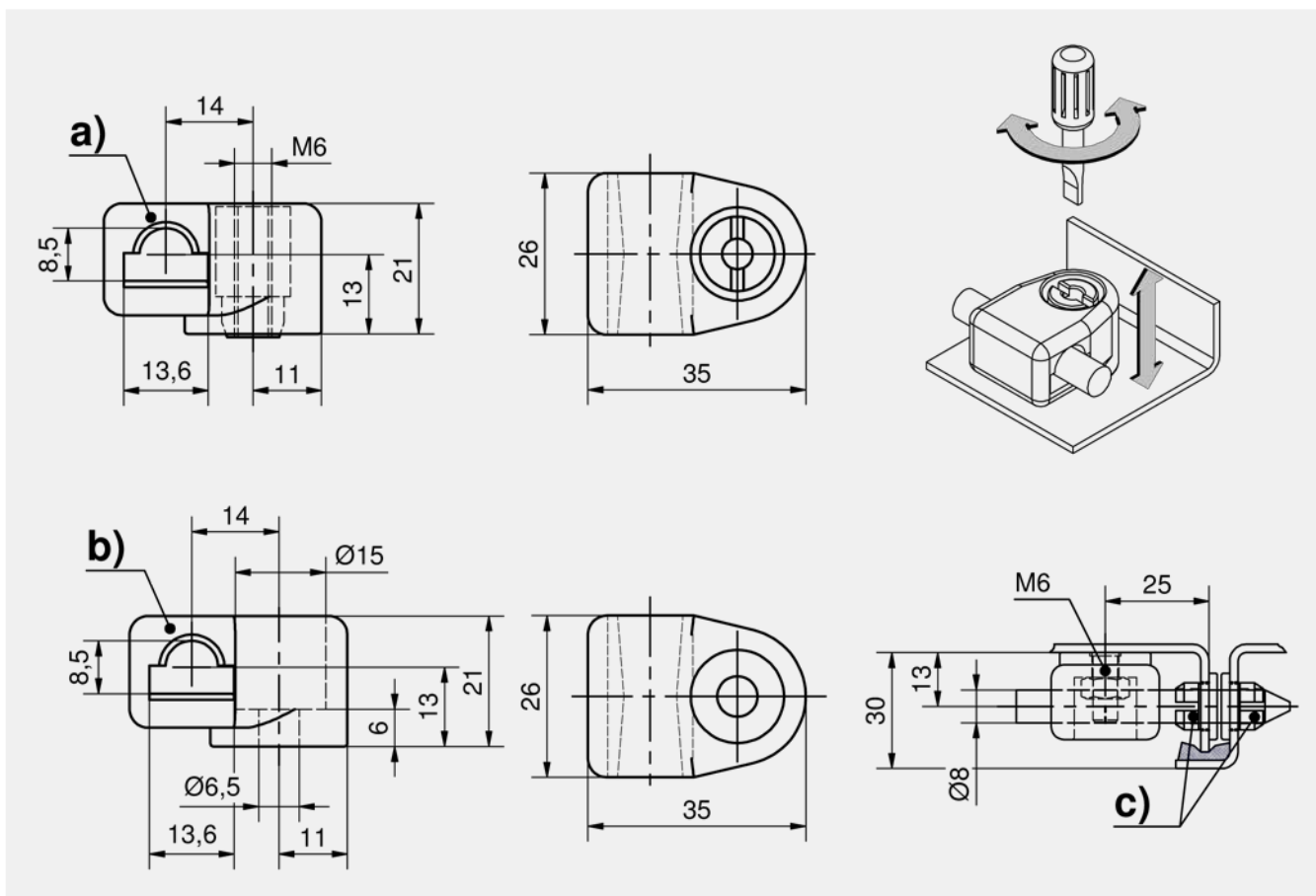


Remarques

Le réglage dépend de la longueur du goujon soudé :

- M6 x 14 +5/-1 mm
- M6 x 16 +5/-3 mm
- M6 x 18 +5/-5 mm
- M6 x 20 +5/- 7 mm.

Version en acier inoxydable voir produit 7-912.



Guide tringle

	Référence	Hauteur réglable	Plage de réglage	Type d'installation	Unité de livraison
a)	84-7-9011	Oui	max. + 5 mm	à visser	1 pc.
b)	84-7-9003			à visser	1 pc.



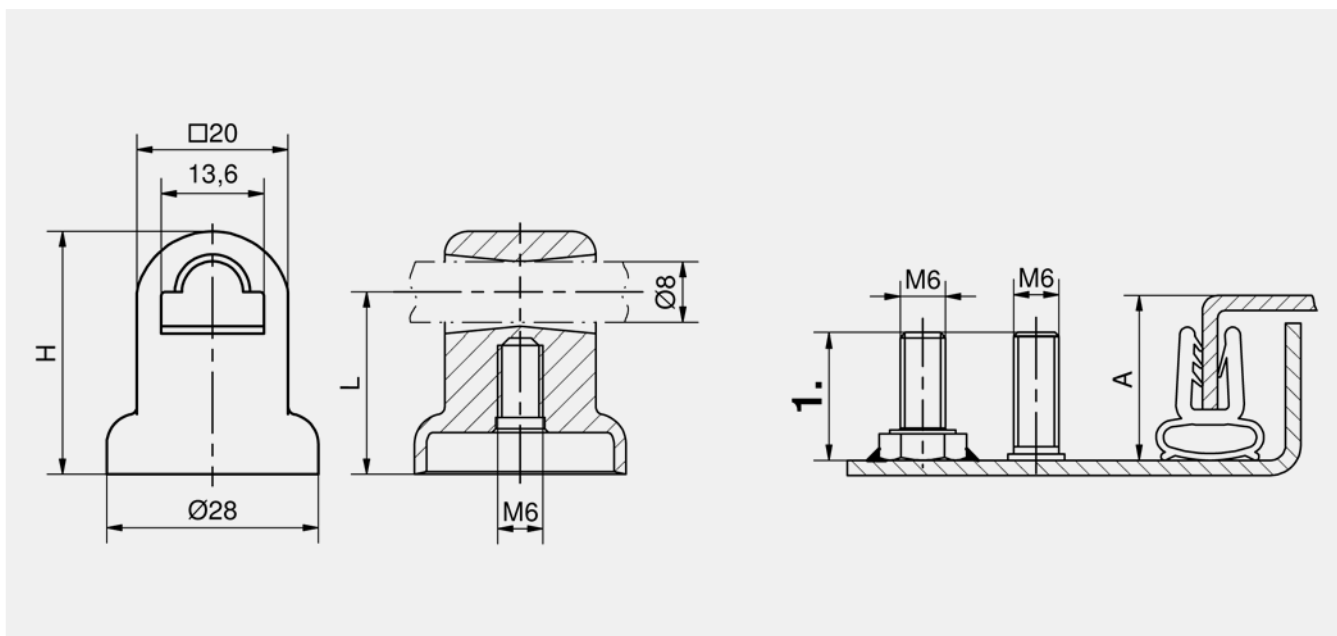
c) 85-7-9101 Douille Ø8

RoHS
WEEE**Avantages**

- Avec taraudage
- A visser sur vis ou goujon soudé.
- La forme arrondie du trou permet le libre mouvement de la tringle y compris pour les tringles courtes.

Matière**Guide tringle** : PA, noir**Remarques**

1. Longueur des goujons ou vis à souder M6 :
16 mm pour A20,
20 mm pour A24/26
25mm pour A28



Guide tringle

Référence	Hauteur H	A = Pli	L	Type d'installation	Unité de livraison
84-7-9012	32 mm	A20	24 mm	à visser	1 pc.
84-7-9013	36 mm	A24	28 mm	à visser	1 pc.
84-7-9014	38 mm	A26	30 mm	à visser	1 pc.
84-7-9015	40 mm	A28	32 mm	à visser	1 pc.



Avantages

- Guide tringle pour tringles rondes 8mm pour montage rapide sur goujons soudé M6x20 mm.
- Quand le guide tringle est enfoncé sur le goujon fileté, un "clac" net doit être entendu preuve d'un montage correct.
- Il est possible de vérifier le montage par l'ouverture en face supérieure.
- Le guide tringle se retire en insérant une tête de tournevis qui va écarter les ailes plastiques permettant de dégager le guide tringle.

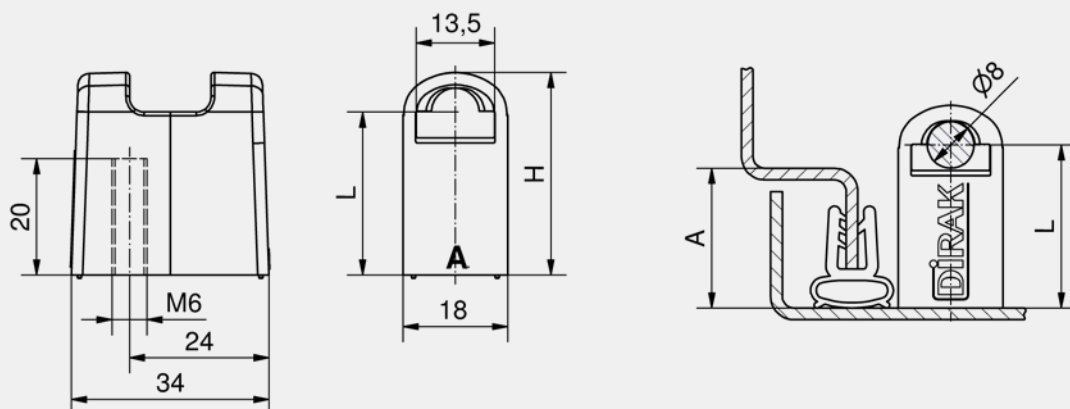
Matière

- **Guide tringle** : PA6, noir

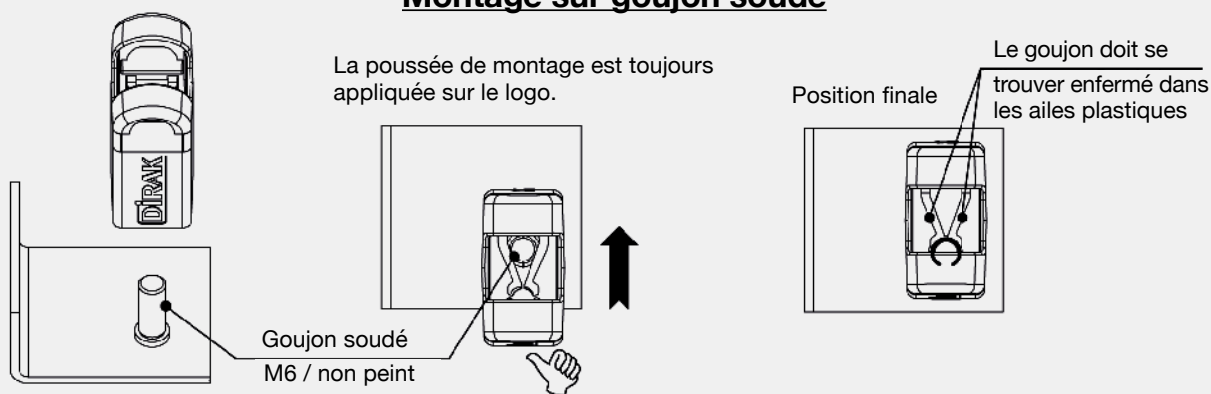
Remarques

Avec ce guide tringle, un système complet de verrouillage par tringle (came 3 points, tringles rondes, galets et guides tringles) peut être installé car le guide tringle se positionne directement sur les goujons soudés.

Le guide-tringle doit être installé comme indiqué sur la figure.



Montage sur goujon soudé



Guide tringle

Référence	Hauteur H	A = Pli	L	Type d'installation	Unité de livraison
84-7-9016	35 mm	A24	28 mm	sans outil	1 pc.
84-7-9017	37 mm	A26	30 mm	sans outil	1 pc.
84-7-9018	39 mm	A28	32 mm	sans outil	1 pc.

**Avantages**

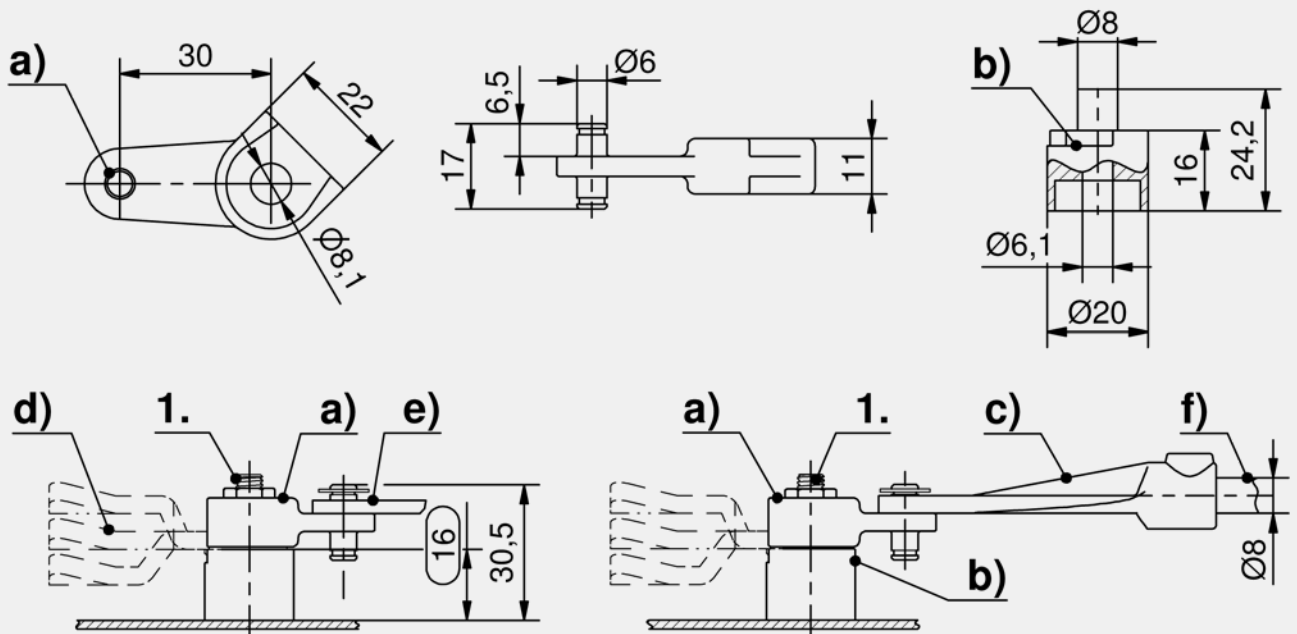
- Pour conception de verrouillage multipoints.
- Pour montage à droite et à gauche.
- S'adapte sur des quarts de tour avec corps de 18 mm ou sur des poignées escamotables.
- Sur les dessins, le quart de tour de commande (2.) peut se positionner dans les différentes positions.

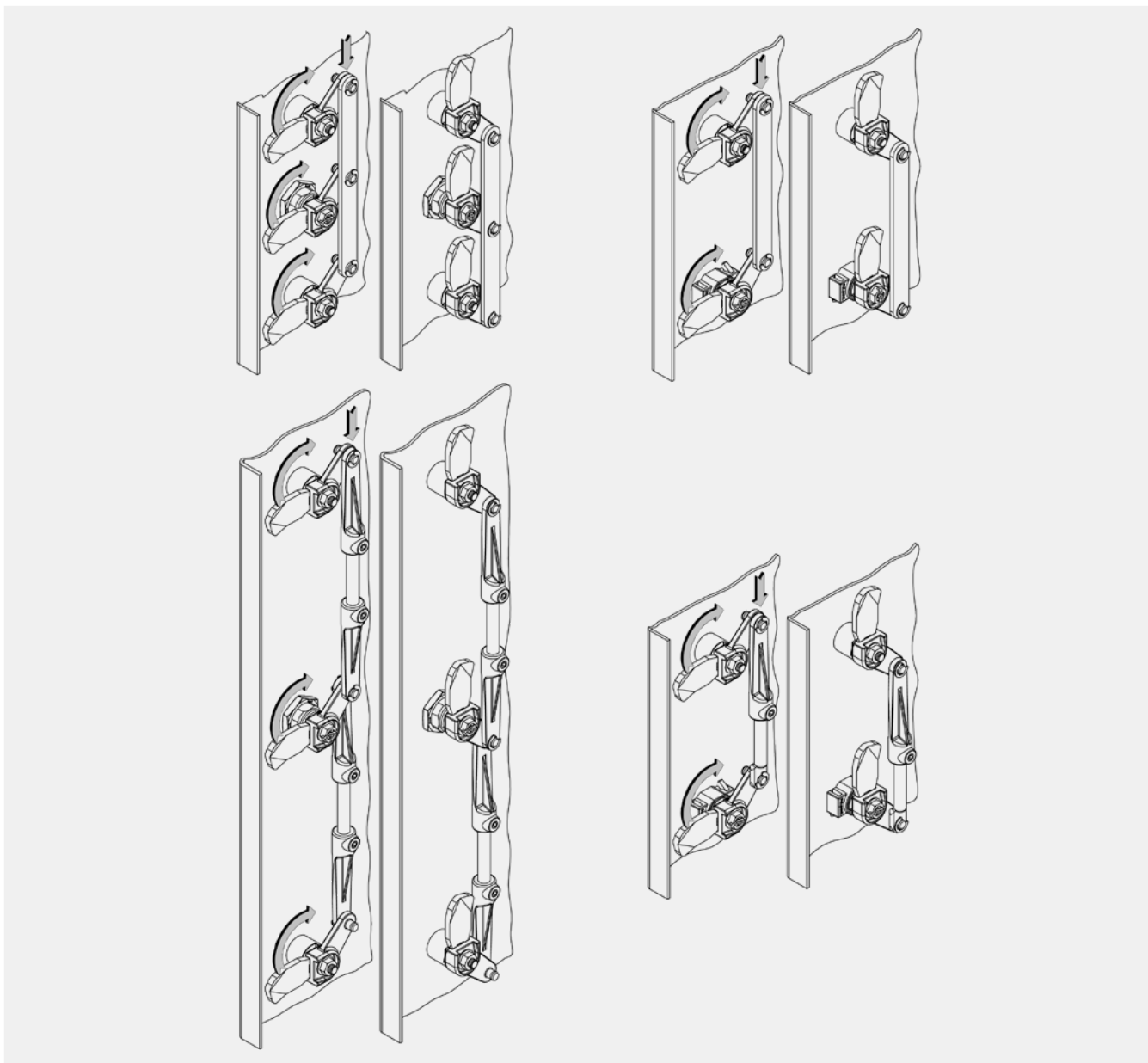
Matière

- **Adaptateur pour came et entretoise** : zamak, zingué
- **Circlip** : acier, zingué

Remarques

1. Goujon à souder M6 x 32
- e) et f): pour tringles plates veuillez nous contacter.
- Le côté H (18) est seulement pour une épaisseur de porte de 2 mm.





Adaptateur pour came et entretoise

	Référence	Nom	Unité de livraison
a)	81-7-9066	Adaptateur pour came (2 circlips inclus)	10 pcs.
b)	81-7-9067	Entretoise	10 pcs.

Accessoires		
d)	154, 292	1-102 Cames L35/45 en acier
d)	161	1-261 Cames avec rampe
d)	161	1-262 Cames avec H et L variables
e)+f)	3-221	Tringles pour boîtier crémone à compression
f)	179, 283	84-7-0102 Tringle ronde 400mm
f)	179, 283	84-7-0103 Tringle ronde 500mm
f)	179, 283	84-7-0104 Tringle ronde 600mm
f)	179, 283	84-7-0105 Tringle ronde 700mm
f)	179, 283	84-7-0106 Tringle ronde 800mm
f)	179, 283	84-7-0107 Tringle ronde 900mm
f)	179, 283	84-7-0108 Tringle ronde 1000mm
f)	179, 283	84-7-0109 Tringle ronde 1100mm
f)	179, 283	84-7-0110 Tringle ronde 1200mm
f)	Nous consulter Tringle ronde, longueur variable	
f)	Nous consulter Tringle ronde, longueur variable	

Extension de fonction		
c)	191	84-7-9108 Adaptateur pour tringles rondes



Avantages

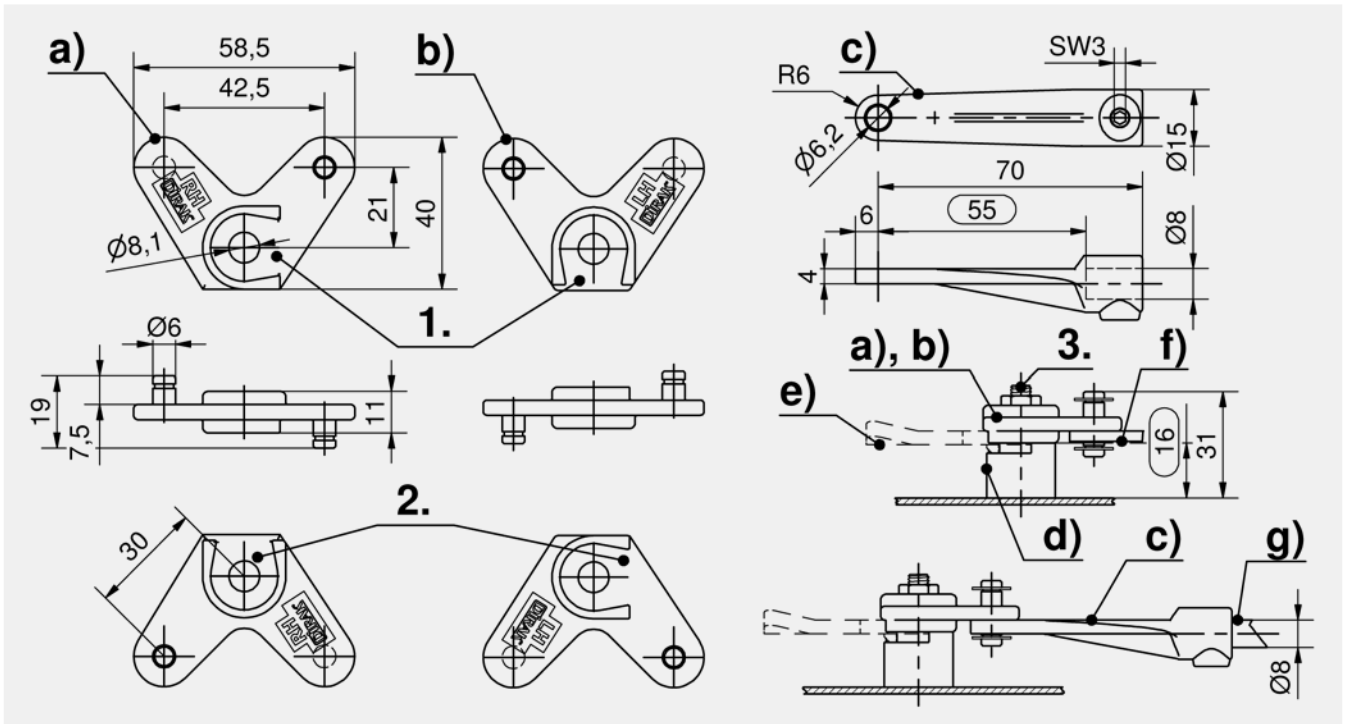
- Utilisation du point de verrouillage.
- Pour quart de tour avec rotor GL 18 mm et poignées escamotables pour tringles rondes Ø8 mm.
- Pour montage à droite et à gauche.

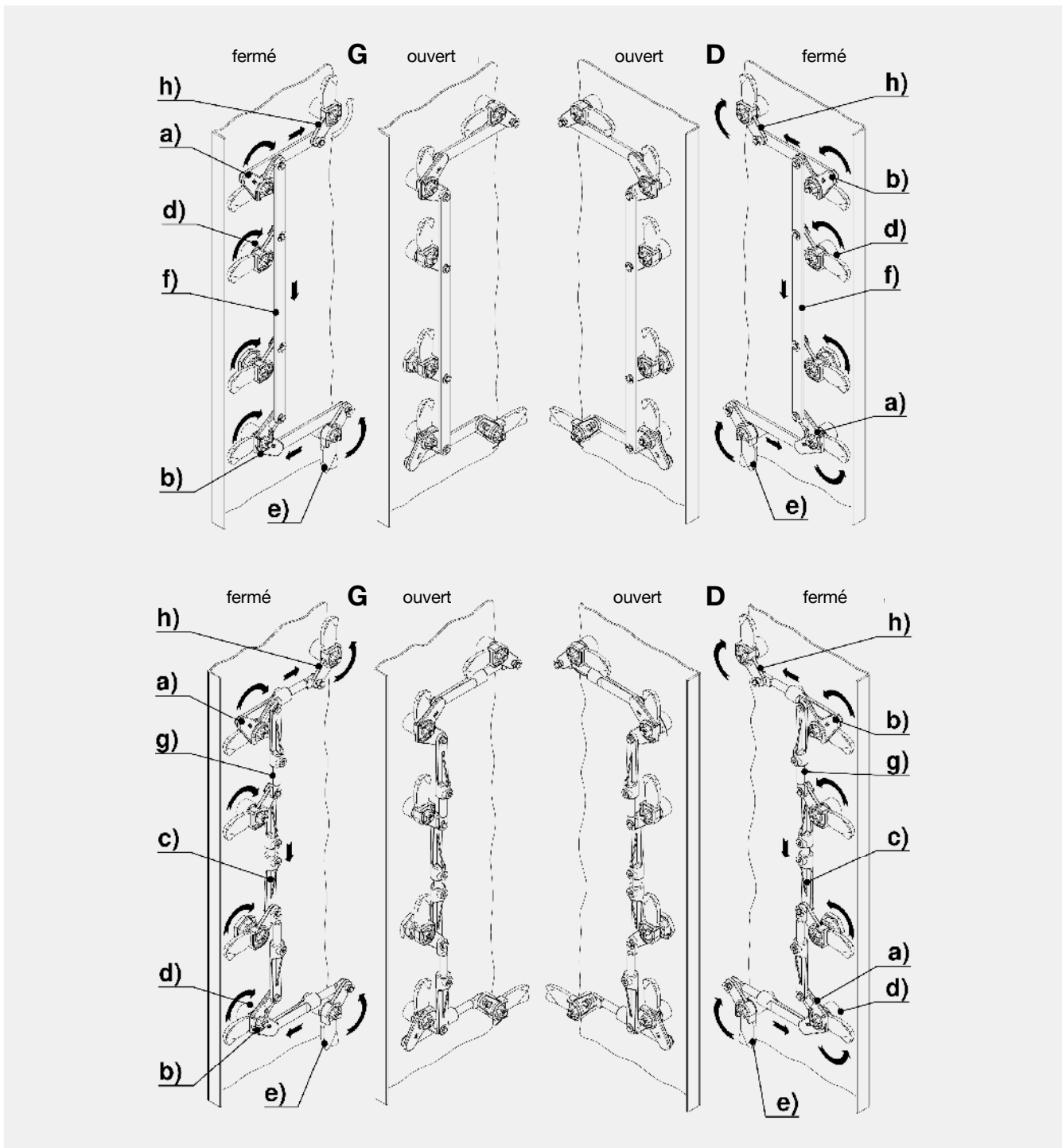
Matière

- **Redirection** : zamak, zingué
- **Circlip et vis** : acier, zingué

Remarques

1. position de la came
 2. position de la came tournée à 90°
 3. entretoise de montage sur goujon soudé M6x32
 - c) adaptateur pour tringles rondes (doit être commandé en utilisant des tringles rondes)
 - d) côté H 18 mm seulement pour une épaisseur de porte de 2 mm.
 - f) pour tringles plates (14x3 mm) veuillez nous contacter.
- Attention** : ne peut être utilisé que pour les comes droites.





Redirection pour le système de verrouillage multipoint

	Référence	Version	Position d'installation	Unité de livraison
a)	84-7-9213	montage à droite	montage à G haut de porte / montage à D bas de porte	10 pcs.
b)	84-7-9214	montage à gauche	montage à G bas de porte / montage à D haut de porte	10 pcs.

Adaptateur pour tringles rondes

	Référence	pour tringle ronde	Unité de livraison
c)	84-7-9108	Ø8	10 pcs.

Accessoires	
e)	154, 292 81-7-3018 Came
e)	161 81-7-3418 Came avec rampe
g)	179, 283 1-170 Tringles rondes de longueur standard
h)	189 81-7-9066 Adaptateur pour came (2 circlips inclus)

Accessoires spécifiques	
d)	189 81-7-9067 Entretoise

**Avantages**

- Installation dans la zone d'étanchéité.
- Boîtier crémone applicable aux tringles rondes ou plates.
- Applicable aux quarts de tour avec une longueur de corps de 18mm.
- Support de tringle double.
- Assemblage rapide des tringles.
- Pour montage à droite et à gauche.
- Pour un fonctionnement à 90° - course = 20 mm.
- Pour un fonctionnement à 120° - course = 27,5 mm (pour les corps sans butée à 90° ou les cames sans butée, l'arrêt est fixée par la crémaillère).

Matière

- **Base étrier** : PA, noir
- **Tringle d'engrenage, pignon** : zamak, brut
- **Rondelle** : acier, zingué

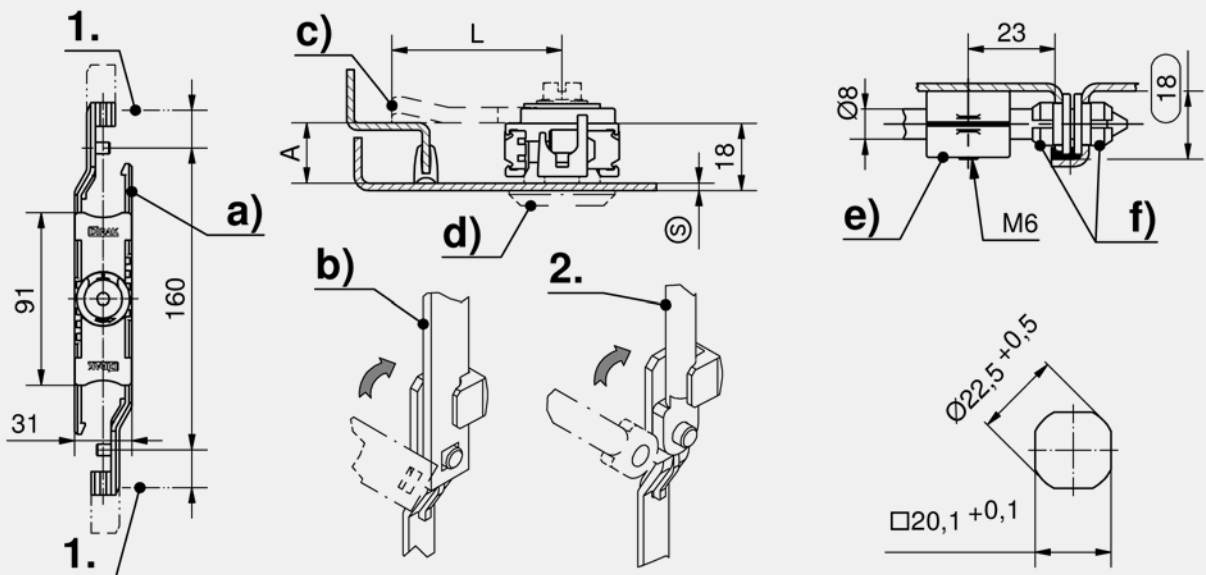
Remarques

Utilisable uniquement avec came.

L'utilisation de cames pliées négativement n'est pas possible.

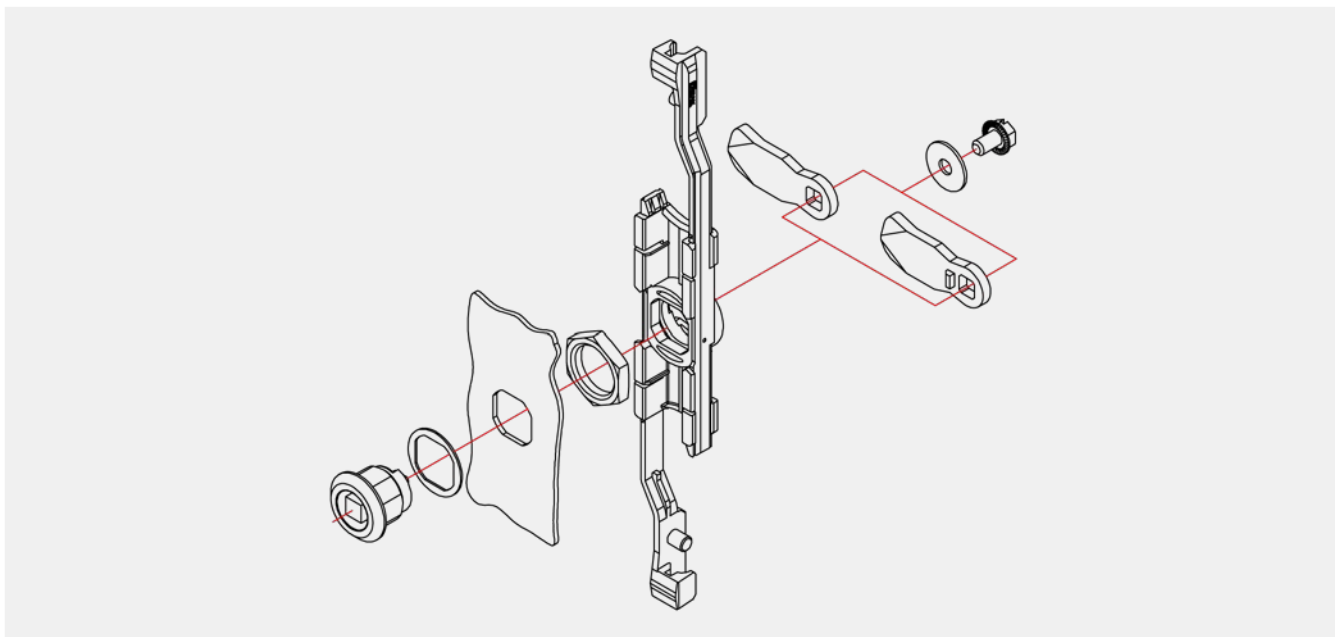
Mise à la terre du quart de tour avec écrou de mise à la terre possible.

1. Course
2. Tringles rondes 201-9006.00-Lxmm **non** utilisables



Formule pour tringles :
découpe au centre de la porte

$$L = \frac{\text{Dégagement} - 10 \text{ mm (tolérance)} - \text{Boîtier crémone en position rétractée}}{2}$$



Boîtier crémonne pour quart de tours L18

	Référence	Assemblage des tringles	Type d'installation	Unité de livraison
a)	83-7-1028	montage rapide	montage à pression	1 pc.

Accessoires	
b)	367 3-160 Tringle plate à galets
b)	368 3-161 Tringle plate pour embouts à rampe
c)	154, 292 1-102 Cames L35/45 en acier
	76 1-100 Quart de tour Pr20.1 L18
	75 1-100.01 Quart de tour Pr20.1 L18
	378 3-910 Guide tringle
	379 3-911 Guide tringle
	Nous consulter Tringle ronde, longueur variable
	Nous consulter Tringle ronde, longueur variable
	Nous consulter Tringle ronde, longueur variable
	185, 289 1-192 Guide tringle
	187, 291 1-193 Guide tringle
	186, 290 1-190 Guide tringle
	184, 288 1-191 Guide de tringle réglable en hauteur



Avantages

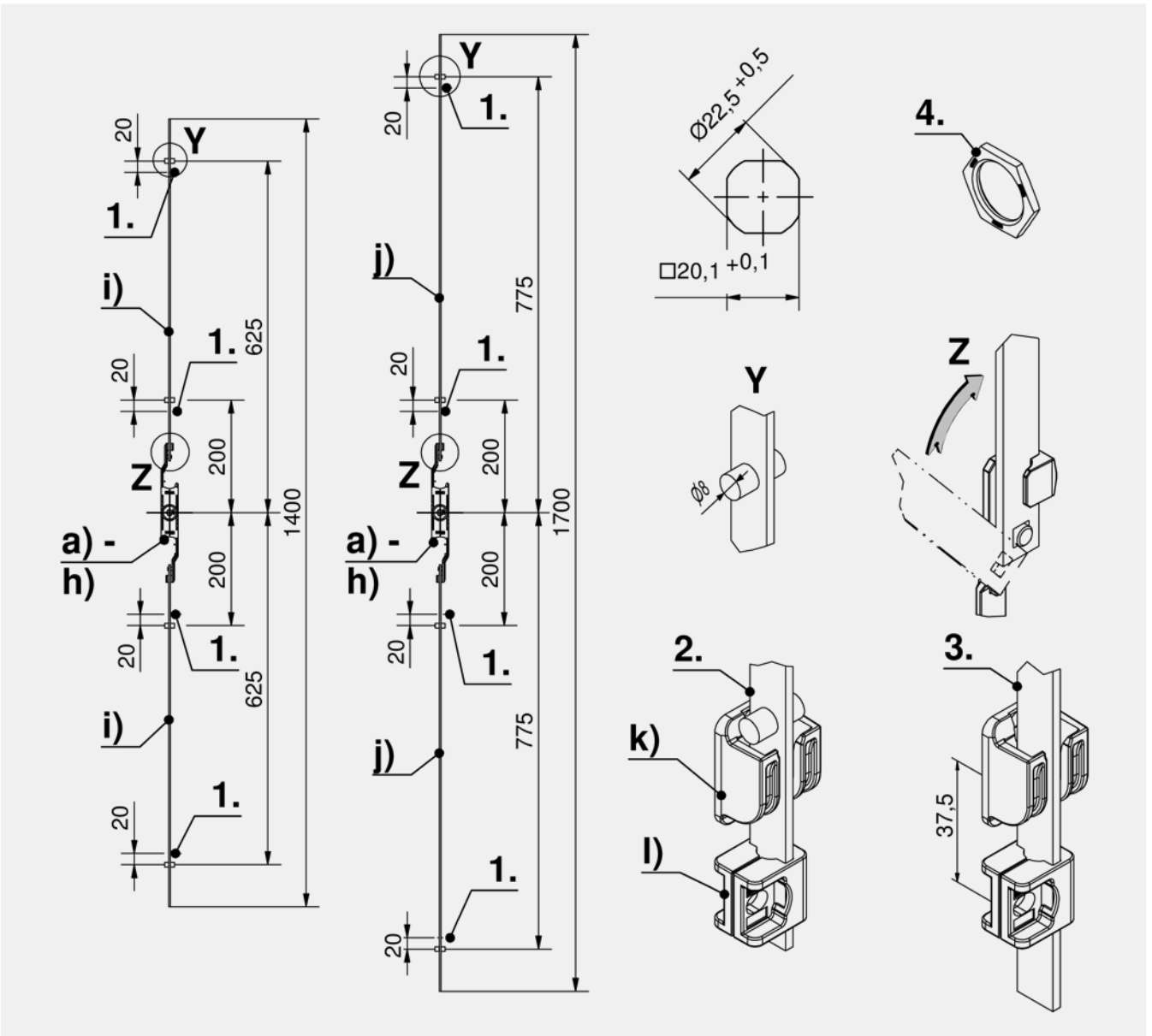
- Pour montage en dehors de la zone d'étanchéité.
- Espace nécessaire à l'intérieur du pli de la porte 18 mm.
- Quart de tour L12 inclus.
- Assemblage rapide des tringles plates.
- Pour montage à droite et à gauche.
- Fonctionnement à 90° - course 20 mm.
- Quart de tour à visser, loqueteau à tige encliquetable.

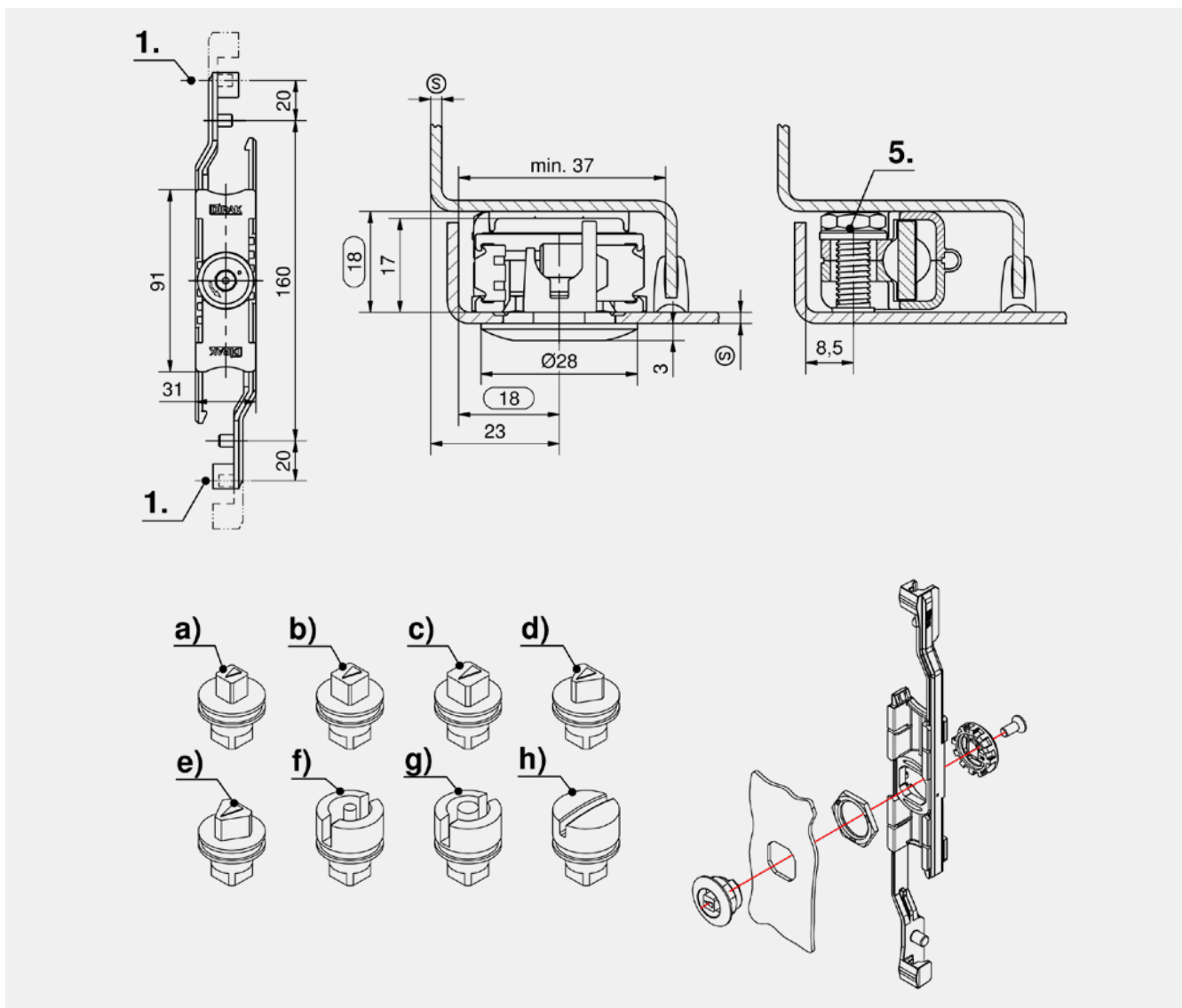
Matière

- **Plaque de pignon** : PA, noir
- **Tringle, pinon et écrou de terre** : zamak, brut
- **Corps et rotor** : zamak chromé ou noir
- **Rondelle** : acier, zingué

Remarques

1. Course
2. Statut ouvert
3. Statut fermé
4. La mise à la terre est possible avec l'écrou de mise à la terre unilatéral du quart de tour
5. Goujon à souder M6x18 mm, écrou DIN439 M6, rondelle DIN125 6,5
- Y. Double rouleaux
- Z. Tringle dans la fixation de la tringle du boîtier crémone





Boîtier crémonne avec quart de tour

	Référence	Rotor	Finition quart de tour	Unité de livraison
a)	83-7-1029	Carré 9 mm	chromé	1 pc.
b)	83-7-1030	Carré 7 mm	chromé	1 pc.
c)	83-7-1031	Carré 8 mm	chromé	1 pc.
d)	83-7-1032	Triangle 7 mm	chromé	1 pc.
e)	83-7-1033	Triangle 8 mm	chromé	1 pc.
f)	83-7-1034	Double barre 3 mm	chromé	1 pc.
g)	83-7-1035	Double barre 5 mm	chromé	1 pc.
h)	83-7-1036	Fente largeur 2mm profondeur 4 mm	chromé	1 pc.
a)	83-7-1037	Carré 9 mm	revêtement noir	1 pc.
b)	83-7-1038	Carré 7 mm	revêtement noir	1 pc.
c)	83-7-1039	Carré 8 mm	revêtement noir	1 pc.
d)	83-7-1040	Triangle 7 mm	revêtement noir	1 pc.
e)	83-7-1041	Triangle 8 mm	revêtement noir	1 pc.
f)	81-7-7307	Double barre 3 mm	revêtement noir	1 pc.
g)	83-7-1043	Double barre 5 mm	revêtement noir	1 pc.
h)	83-7-1044	Fente largeur 2mm profondeur 4 mm	revêtement noir	1 pc.

Tringles avec double galets

Référence	Hauteur de porte Th	Points de verrouillage	Double galet A	Double galet B	Dimension totale en ouverture	Unité de livraison
83-7-9811	1400 - 1700 mm	4 pcs	200	625	1400	1 pc.
83-7-9812	1700 - 2000 mm	4 pcs	200	775	1700	1 pc.

Accessoires spécifiques	
197	84-7-9510 Crochet double 18 mm
196	84-7-9511 Guide tringle 18 mm

**Avantages**

- Pour tringles plates 14 x 3 mm.
- Pour tringles rondes 8 mm.
- Divisé en deux parties.

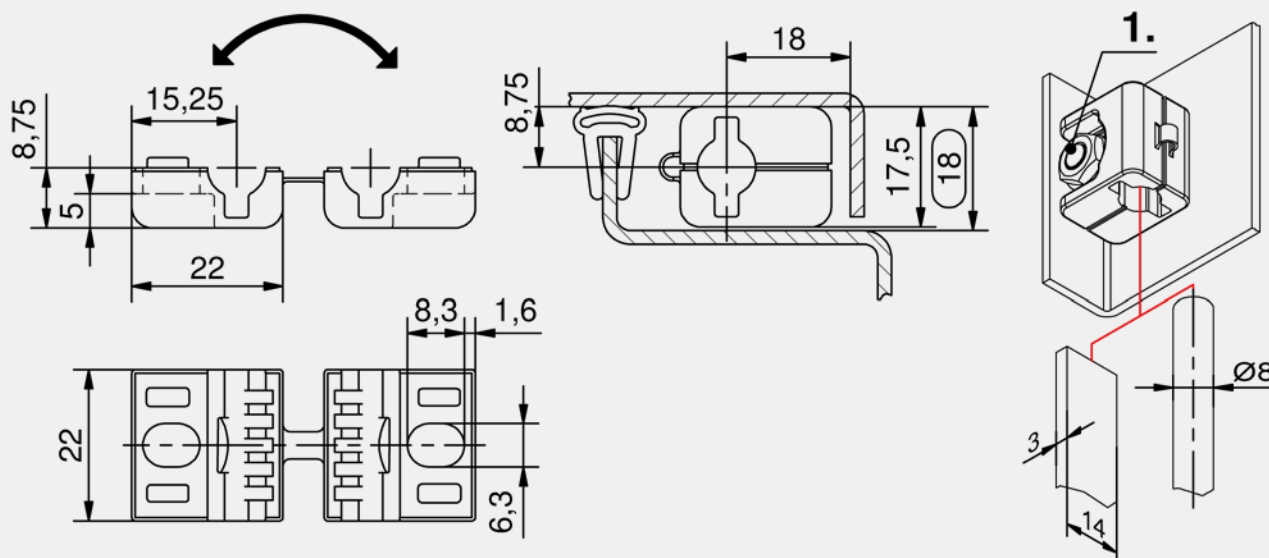
Matière

- **Guide tringle** : PA, noir

Remarques

Pour loquet de tringle 1-351
Espace requis de 18 mm à l'intérieur du coude

1. goujon à souder M6 x 18 mm,
écrou DIN 439 M6, rondelle
DIN 125 6,4



Guide tringle FS/RS

Référence	Type de fixation	Type d'installation	Unité de livraison
84-7-9511	M6	à visser	1 pc.



Avantages

- Crochet double pour tringles plates avec doubles galets.

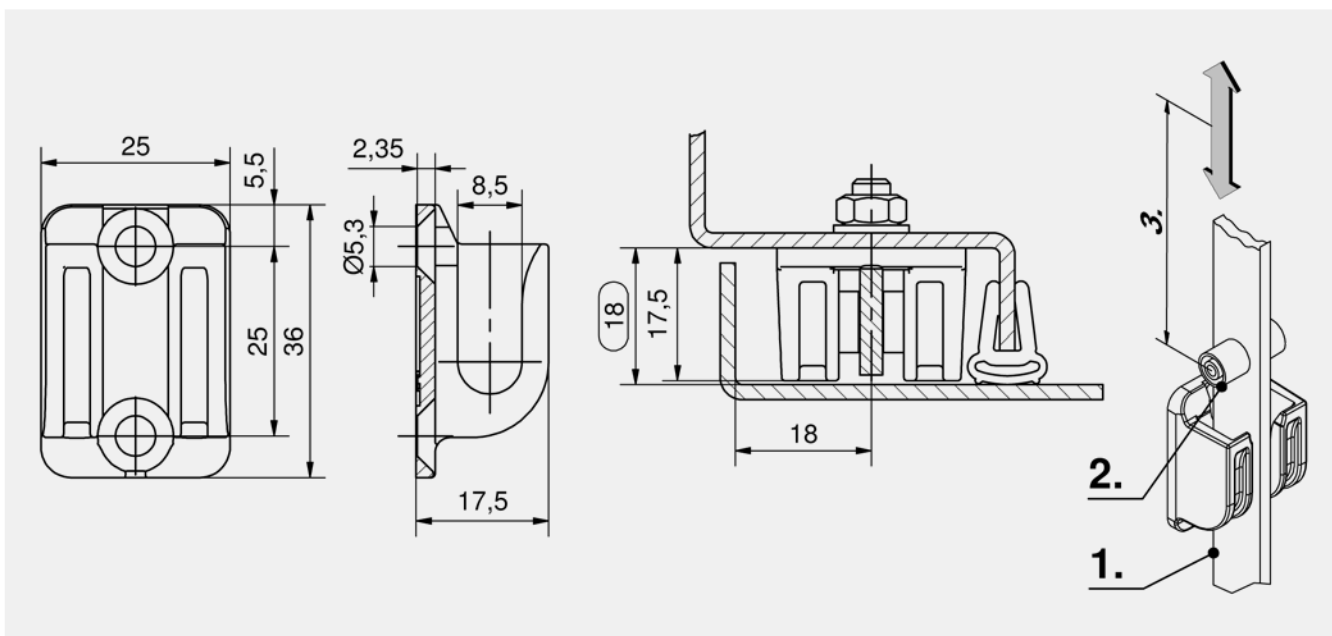
Matière

- **Crochet double** : PA, noir

Remarques

Pour loquet de tringles 1-351
Espace requis de 18 mm à l'intérieur du coude

1. tringle plate
2. galets
3. course de 24 mm



Crochet double FS

Référence	Version	Type d'installation	Unité de livraison
84-7-9510	avec trous pour vis fraisées M5	à visser	1 pc.

RoHS
WEEE**Avantages**

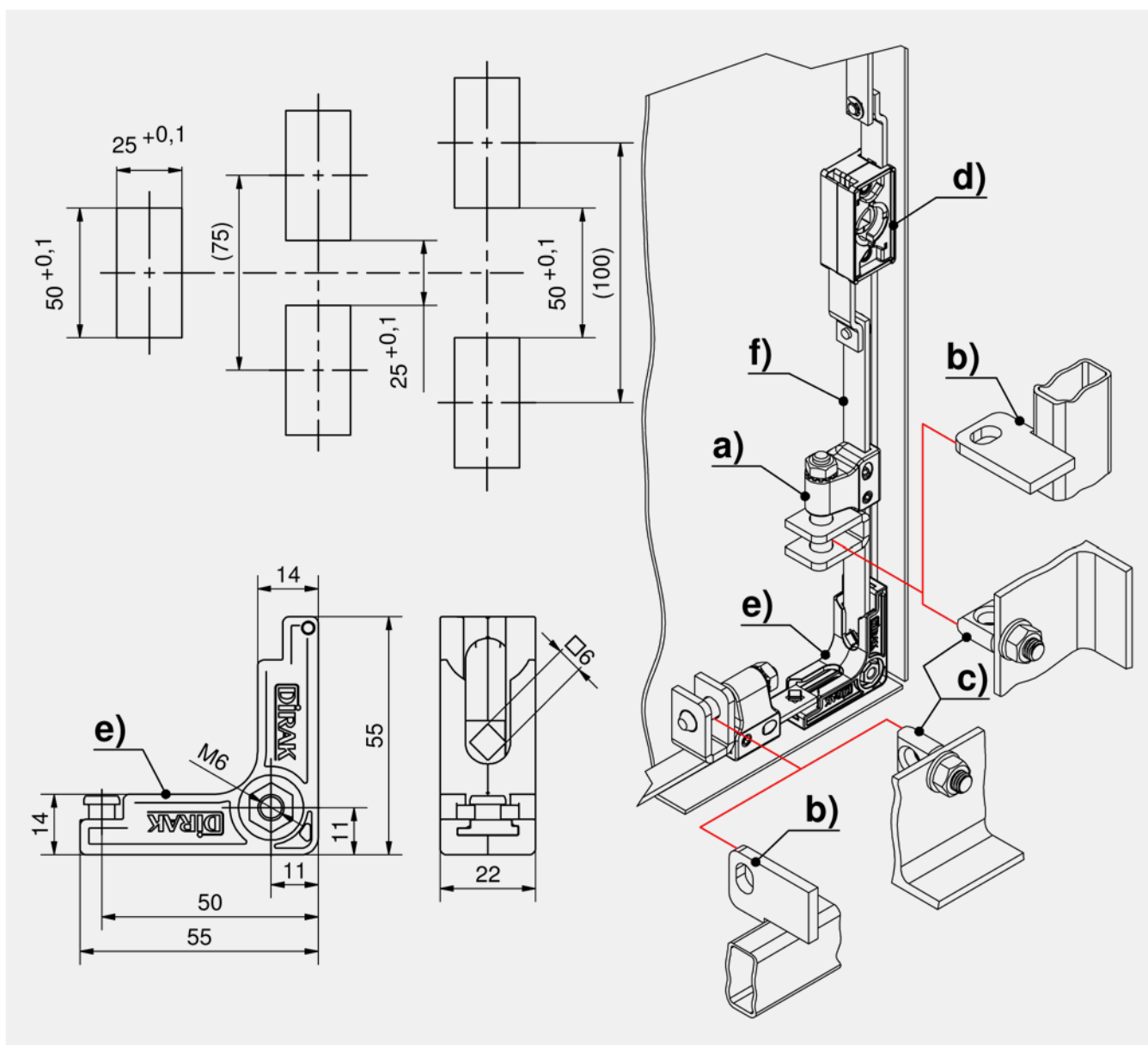
- Basculeur d'angle pour portes anti-déflagrante
- Verrouillage positif entre le raccord et la tringle plate 14x3 mm.
- Pour tableaux électrique de haute et moyenne tension.
- Convient aux boîtiers cré-mones standards.

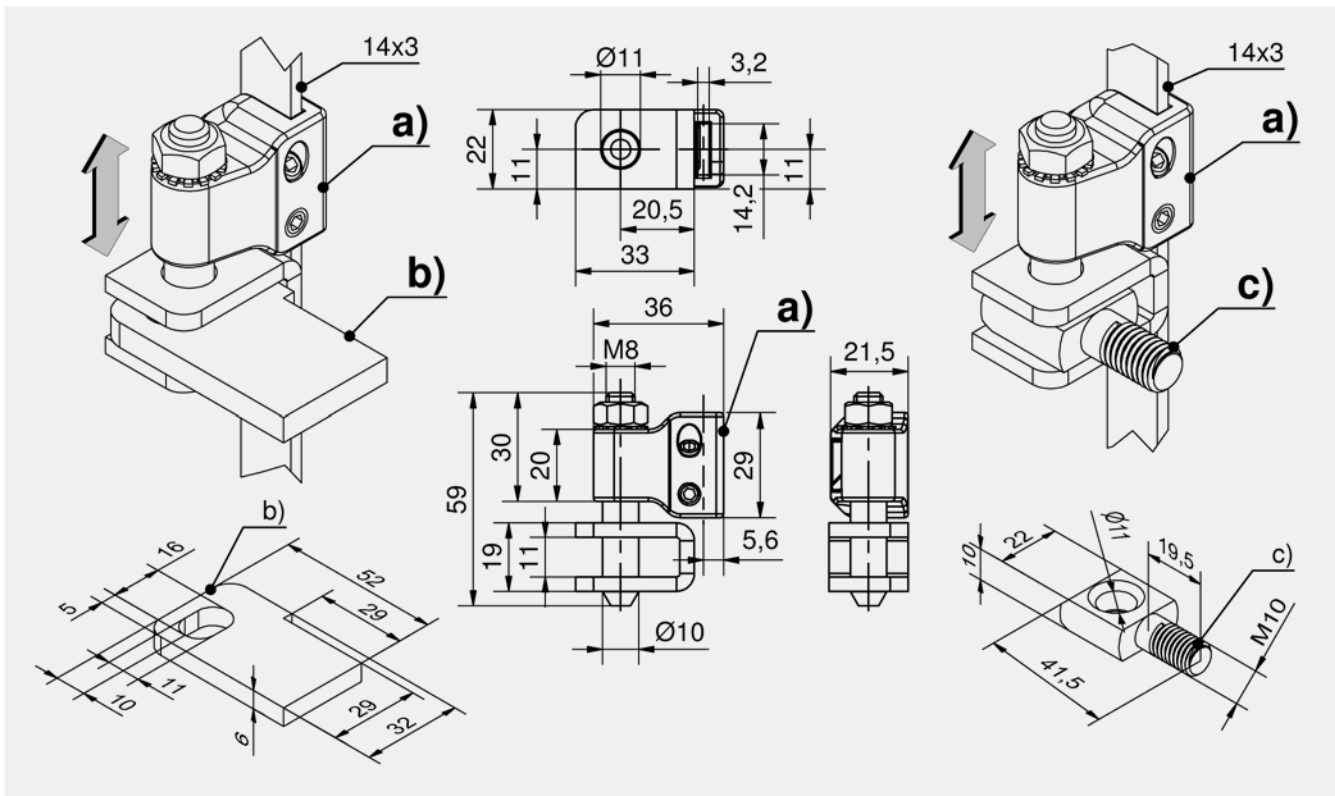
Matière

- **Connecteur** : zamak, brut
- **Vis de réglage, goupille de blocage, rondelle de blocage dentelée et écrou hexagonal** : acier, zingué
- **Support en U** : acier, brut

Remarques

Support en U à souder inclus dans la livraison





Système étanche à la pression

	Référence	Type d'installation	Unité de livraison
a)	84-7-9211	à visser	1 pc.

Oeil de cadre

	Référence	Dimension du filetage	Type d'installation	Unité de livraison
b)	84-7-9106		à souder	1 pc.
c)	84-7-9107	M10	à visser	1 pc.

Accessoires	
d)	352 3-100 Boîtier crémone
d)	360 3-130 Boîtier crémone pour montage
e)	372 3-166 Renvoi d'angle 90°
f)	368 3-161 Tringle plate pour embouts à rampe
	378 3-910 Guide tringle
	379 3-911 Guide tringle

**Avantages**

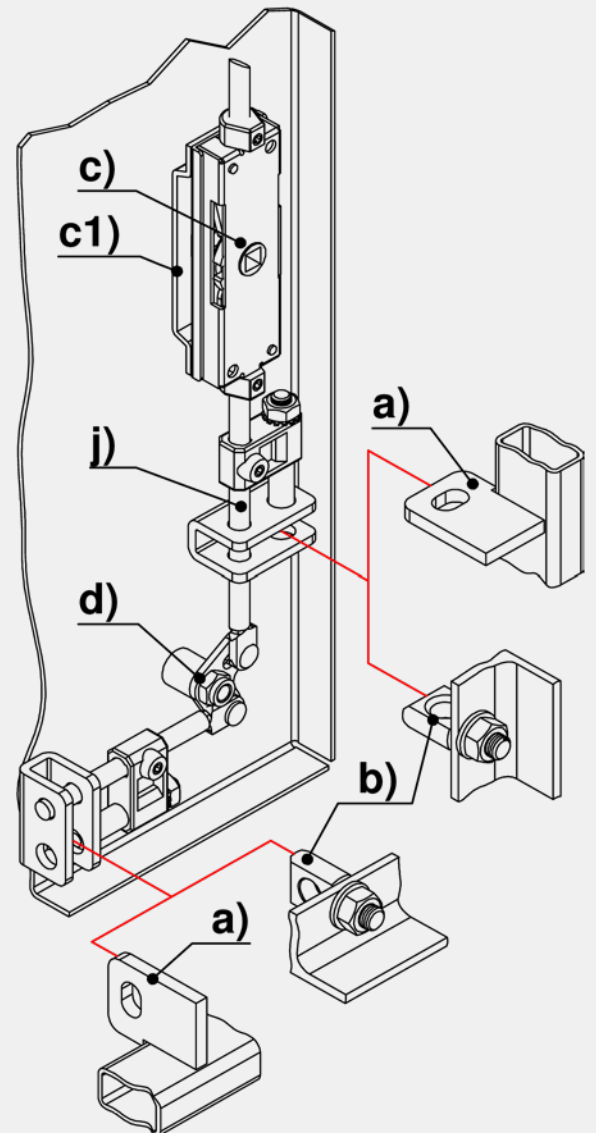
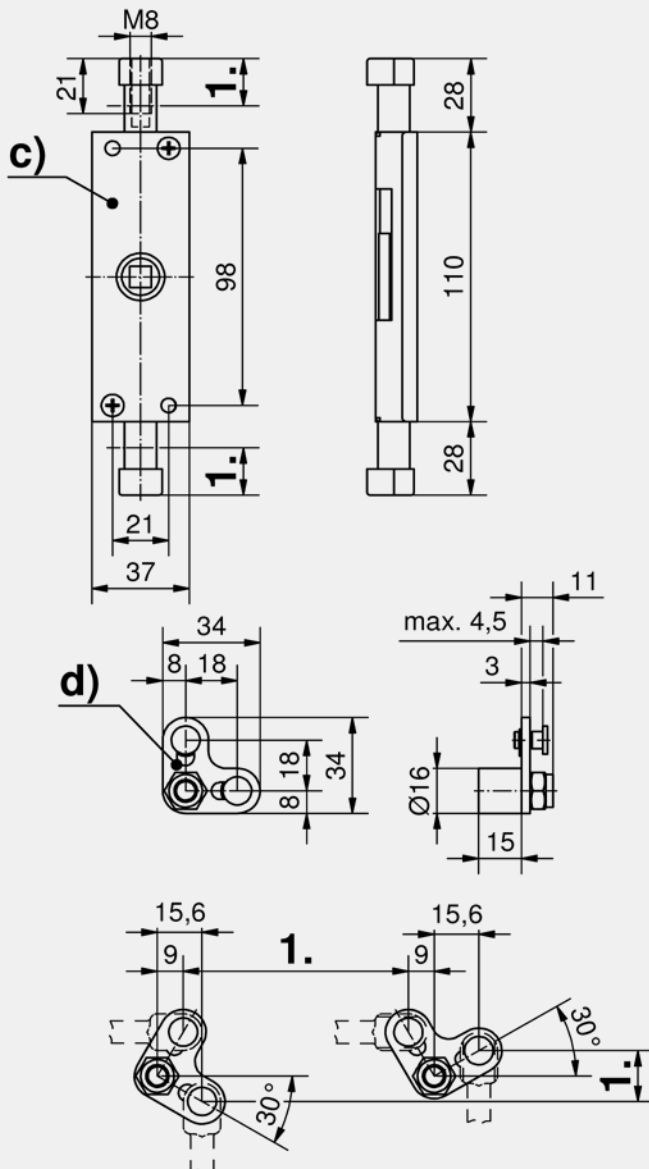
- Armature pour portes antidéflagrantes.
- Pour coffrets électriques moyenne et haute tension.
- Contrôlé par un boîtier cré-mone avec une course de 18 mm.
- Pour rotor, poignées en L et en T et poignées escamotables RS 130.
- Convient pour tringle ronde Ø8 mm.
- Redirection utilisable.

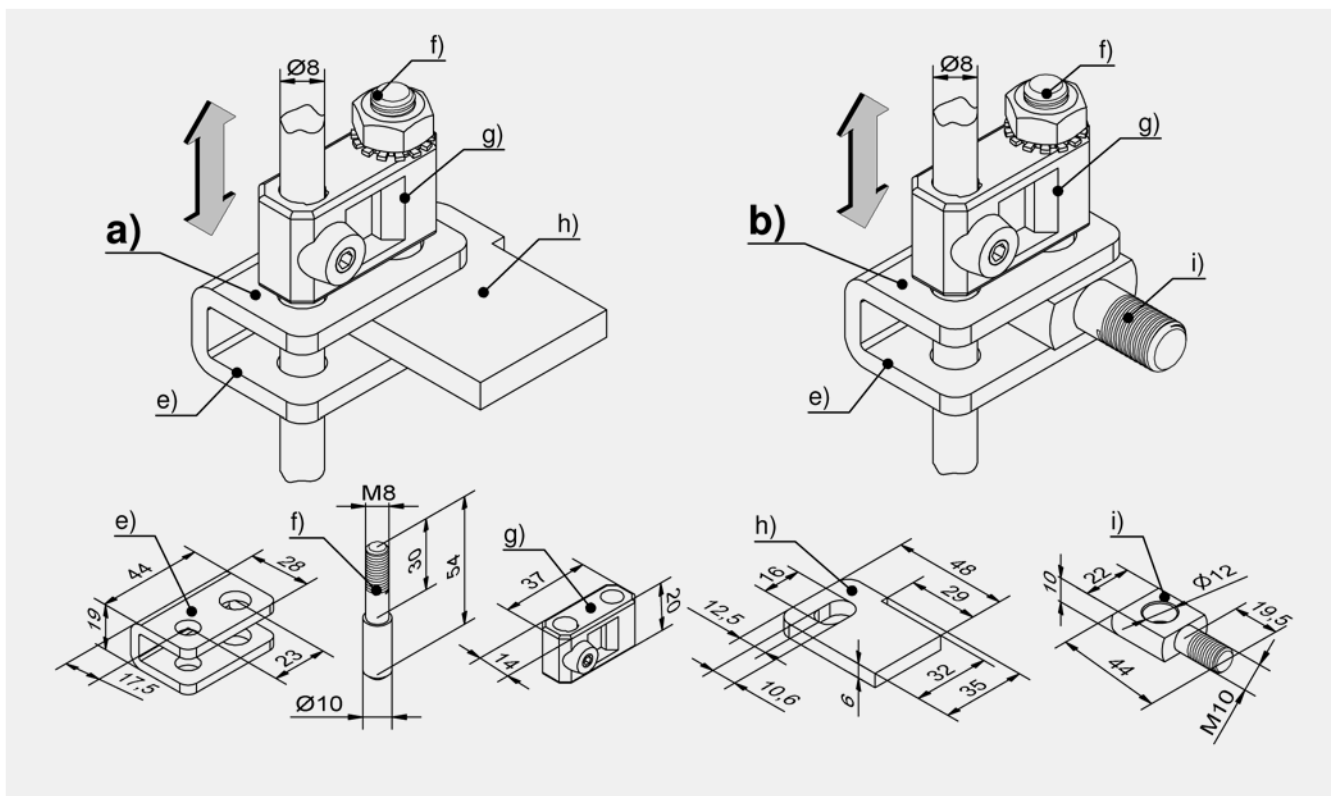
Matière

- **Broche de blocage, pièces de fixation, oeillet de cadre à visser, redirection, entretoise, support, écrou de fixation et circlip** : acier, zingué
- **Connecteur** : zamak
- **Support en U soudé et oeillet de cadre à souder** : acier, brut

Remarques

1. course





Armature complète pour porte antidéflagrante

	Référence	Type d'installation	Unité de livraison
a)	84-7-9205	à souder	1 pc.
b)	84-7-9206	à visser	1 pc.

Pièces détachées

	Référence	Nom	Matériau	Finition	Type de fixation	Unité de livraison
d)	84-7-9210	Redirection pour les garnitures de porte étanches à la pression	acier	zingué	à visser	1 pc.
e)	84-7-9101	Support en U, série 235	acier	brut	à souder	1 pc.
f)	84-7-9204	Boulon de verrouillage	acier	zingué	à visser	1 pc.
g)	84-7-9209	Attache	zamak	brut	à visser	1 pc.
h)	84-7-9201	Œil de cadre	acier	brut	à souder	1 pc.
i)	84-7-9203	Œil de cadre	acier	zingué	à visser	1 pc.

Accessoires	
+	212 1-430.01 Entrée de serrure et rotors

Accessoires spécifiques	
a); c)	206 83-7-1105 Verrouillage de la tige, version droite
a); c)	206 83-7-1106 Verrouillage de la tige, version gauche
c1)	205, 206 83-7-9001 Support verrou A20
j)	307 84-7-1101 Tringle ronde, M8 x 1000mm

RoHS
WEEE**Avantages**

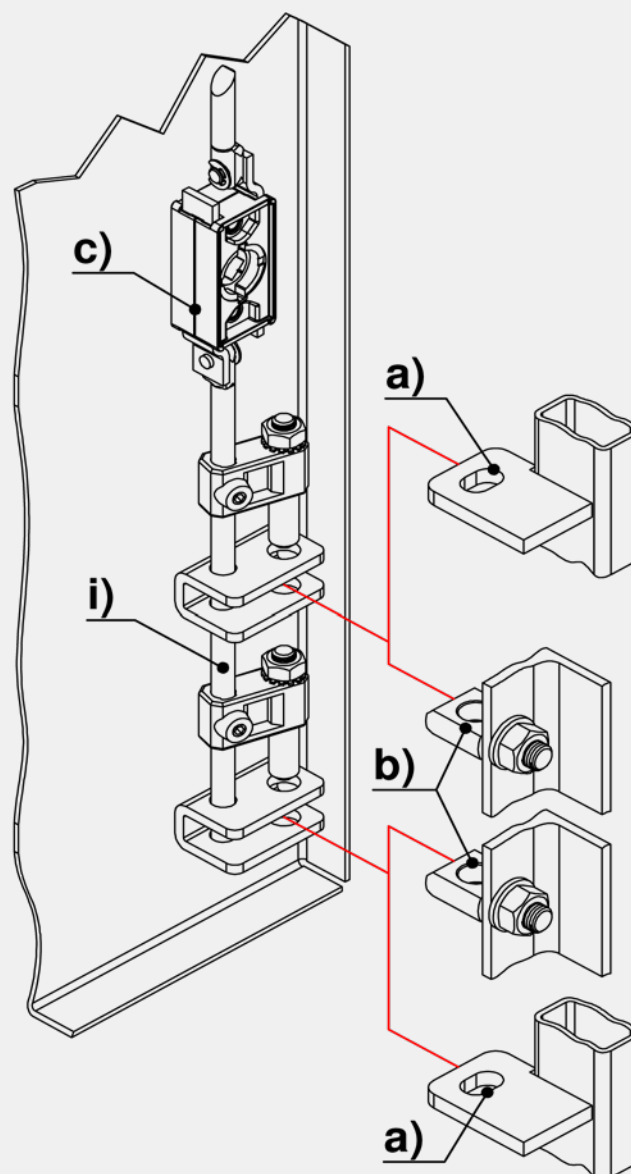
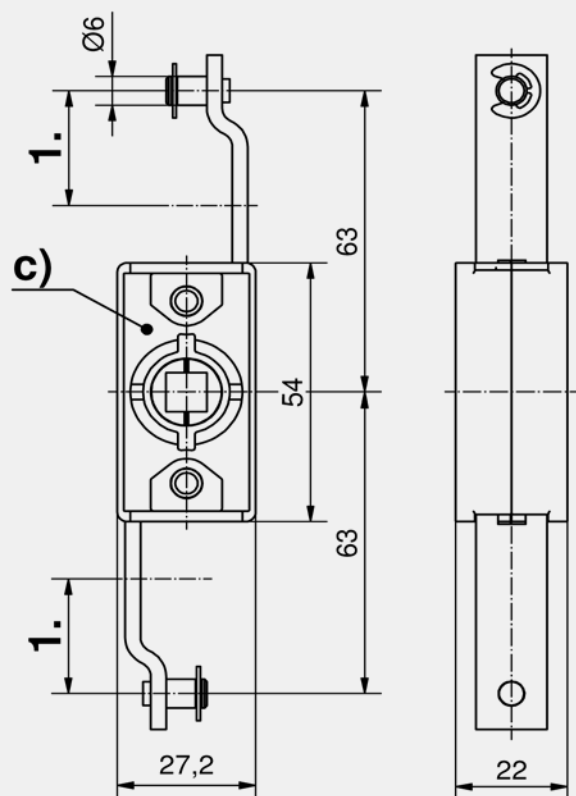
- Armature pour portes antidéflagrantes.
- Pour coffrets électriques moyenne et haute tension.
- Contrôlé par un boîtier crémone avec une course de 24 mm.
- Pour rotor, poignées en L et en T et poignées escamotables RS 130.
- Convient pour tringle ronde Ø8 mm.

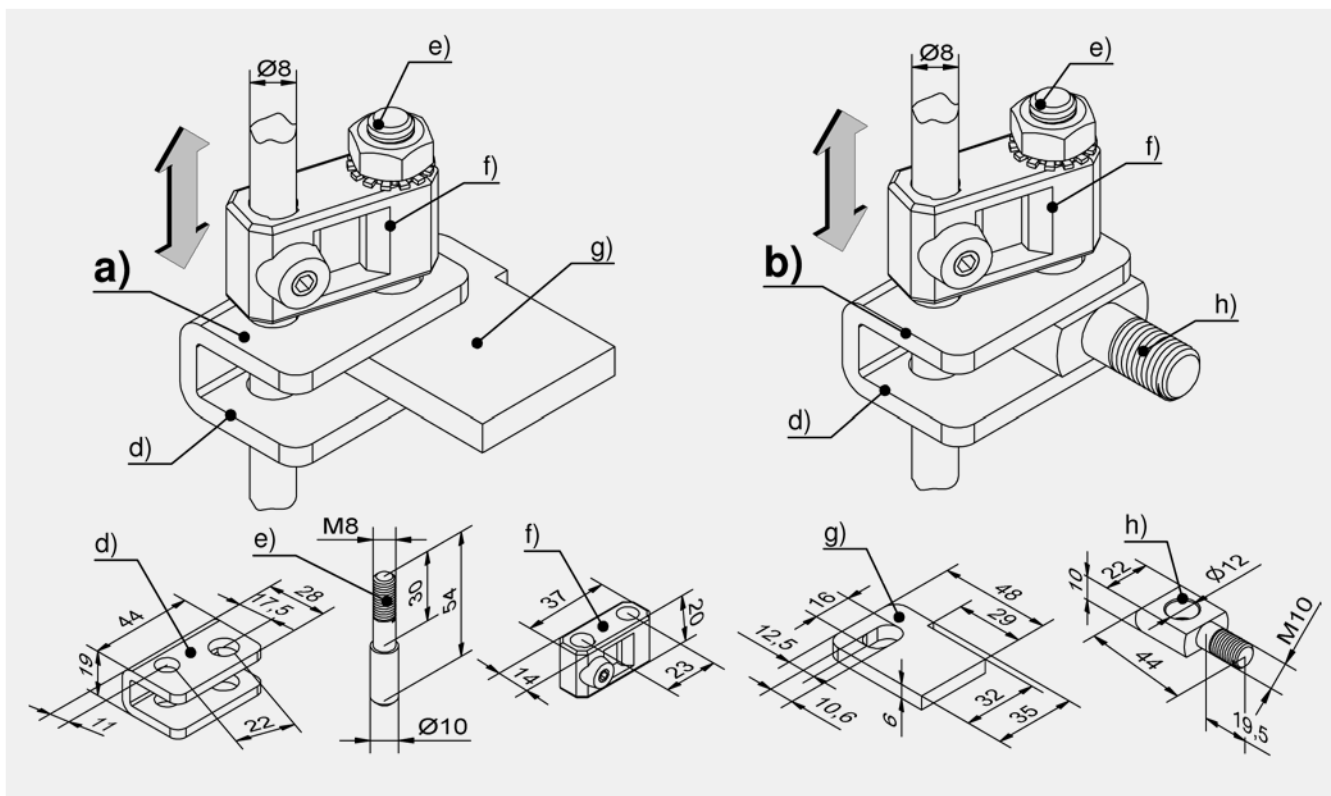
Matière

- **Broche de blocage et pièces de fixation** : acier, zingué
- **Support en U soudé et oeillet de cadre à souder** : acier, brut

Remarques

- 1. course





Armature complète pour porte antidéflagrante

	Référence	Type d'installation	Unité de livraison
a)	84-7-9207	à souder	1 pc.
b)	84-7-9208	à visser	1 pc.

Pièces détachées

	Référence	Nom	Matière	Finition	Type de fixation	Unité de livraison
d)	84-7-9102	Support en U, série 208	acier	brut	à souder	1 pc.

Accessoires	
c)	353 83-7-1001 Boîtier Crémone
e)	201 84-7-9204 Boulon de verrouillage
f)	201 84-7-9209 Attache
g)	201 84-7-9201 Œil de cadre
h)	201 84-7-9203 Œil de cadre
i)	179, 283 1-170 Tringles rondes de longueur standard
j)	180, 284 1-180 Tringles rondes de longueurs variables
	318 3-101 Entrées de serrure et rotors

**Avantages**

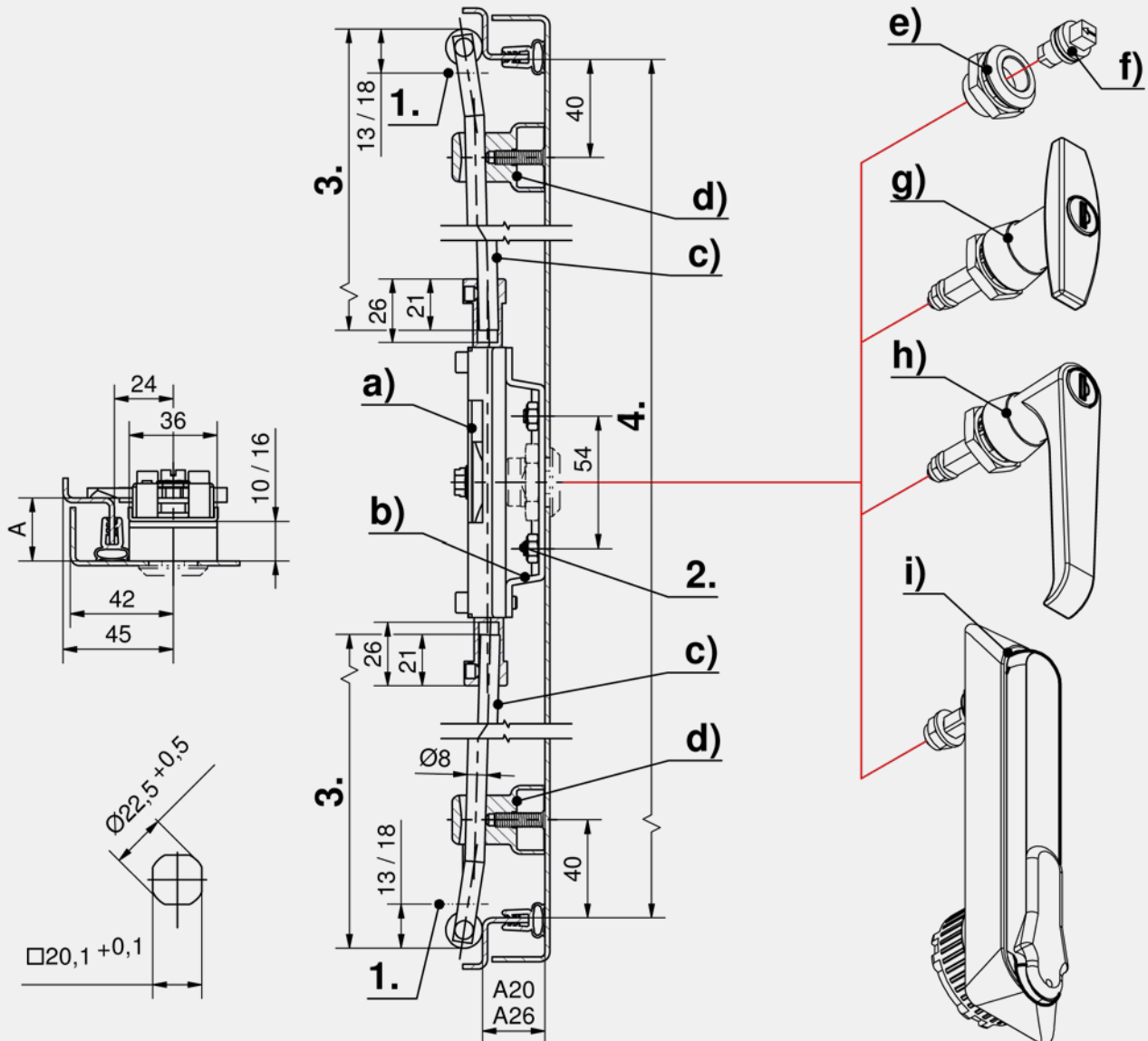
- Pour quart de tour découpe Pr20.1.
- Pour tringles rondes 8 mm.
- Version pour applications lourdes.
- Pour montage à droite et à gauche.
- En combinaison avec support de serrure pour pli de 20 ou 26 mm.

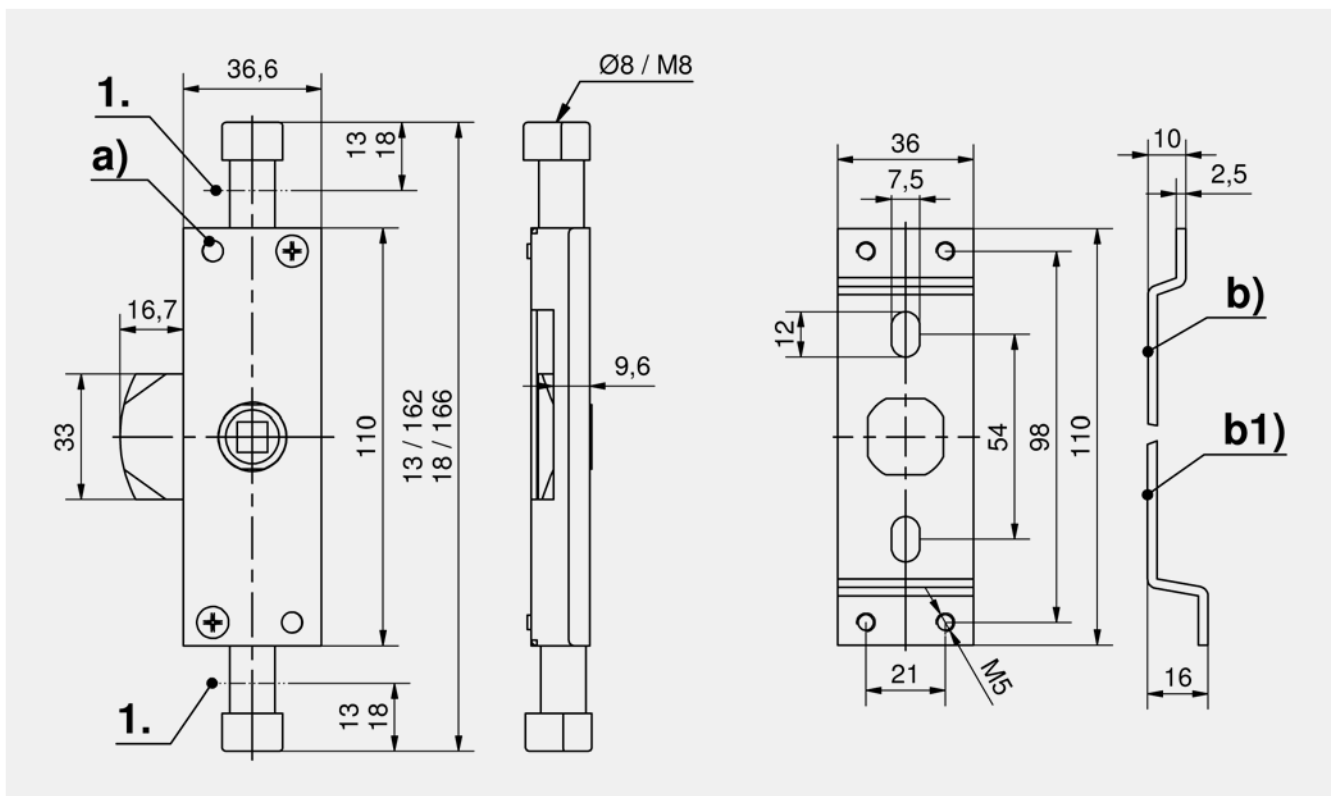
Matière

- **Boîtier crémone** : acier, zingué et zamak
- **Support verrou** : acier, zingué

Remarques

1. Course
 2. Pour les portes peintes et les serrures boulonnées, un goujon à souder M6x8 avec écrou est nécessaire pour la mise à la terre.
 3. longueur
 4. dégagement
- Entrée de serrure avec rotor voir produit 1-430.01.
- Poignées T et L voir produit 1-430.
- Poignées escamotables voir produit 2-300.





Boîtier crémonne pour tringles plates

	Référence	Version	Course	Dimension du filetage du boîtier crémonne	Type d'installation	Unité de livraison
a)	83-7-1011	montage à droite	13 mm		à visser / à souder	1 pc.
a)	83-7-1012	montage à gauche	13 mm		à visser / à souder	1 pc.
a)	83-7-1013	montage à droite	18 mm		à visser / à souder	1 pc.
a)	83-7-1014	montage à gauche	18 mm		à visser / à souder	1 pc.
a)	83-7-1015	montage à droite	13 mm	M8	à visser / à souder	1 pc.
a)	83-7-1016	montage à gauche	13 mm	M8	à visser / à souder	1 pc.
a)	83-7-1017	montage à droite	18 mm	M8	à visser / à souder	1 pc.
a)	83-7-1018	montage à gauche	18 mm	M8	à visser / à souder	1 pc.

Support verrou pour boîtier crémonne

	Référence	Nom	Unité de livraison
b)	83-7-9001	Support verrou A20	1 pc.
b1)	83-7-9002	Support verrou A26	1 pc.

Accessoires	
c)	307 84-7-1101 Tringle ronde, M8 x 1000mm
c)	180, 284 1-180 Tringles rondes de longueurs variables
d)	186, 290 1-190 Guide tringle
d)	184, 288 1-191 Guide de tringle réglable en hauteur
d)	185, 289 1-192 Guide tringle
d)	187, 291 1-193 Guide tringle
e)-f)	212 1-430.01 Entrée de serrure et rotors
g)-h)	210 1-430 Poignée en T et en L
i)	268 2-300 Poignée escamotable RS 130 pour boîtier crémonne
	85-7-9101 Douille Ø8



Avantages

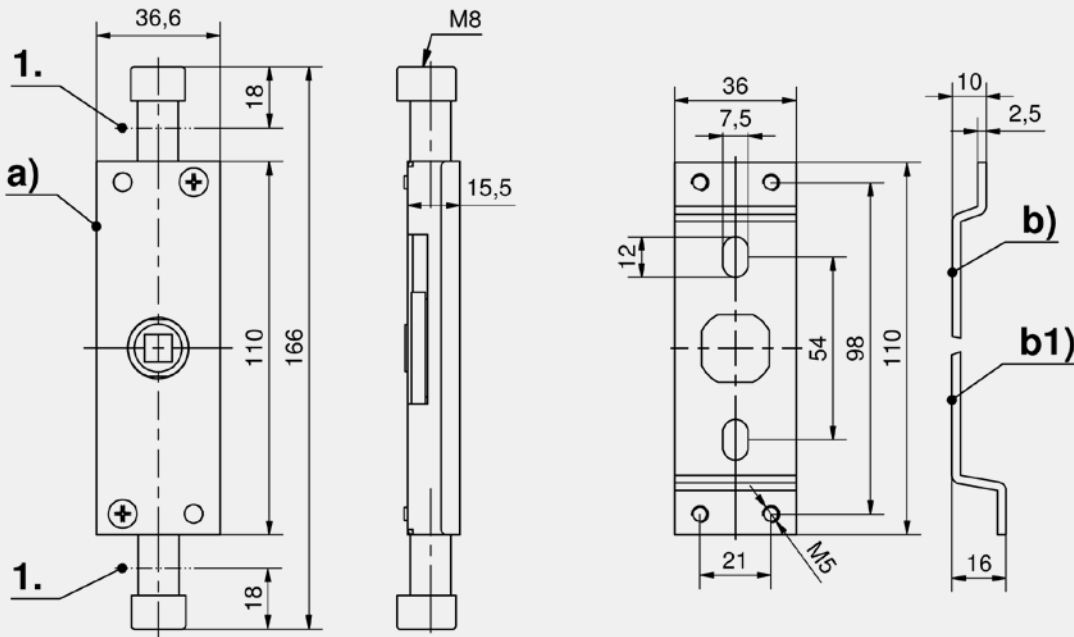
- Pour découpe de quart de tour Pr 20.1.
- Pour boîtier crémone avec filetage M8.
- Pour applications lourdes.
- Pour montage à droite et à gauche.
- En combinaison avec le support de serrure 20 ou 26 mm.

Matière

- **Tringles rondes** : acier, zingué
- **Support de serrure** : acier, zingué

Remarques

- Entrée de serrure avec rotor voir produit 1-430.01
- Poignée en T et L voir produit 1-430.
- Poignée escamotable voir produit 2-300.
- 1. Course 18 mm



Boîtier crémone pour tringles plates

	Référence	Version	Type d'installation	Unité de livraison
a)	83-7-1105	montage à droite	à visser	1 pc.
a)	83-7-1106	montage à gauche	à visser	1 pc.

Support verrou pour boîtier crémone

	Référence	Nom	Unité de livraison
b)	83-7-9001	Support verrou A20	1 pc.
b1)	83-7-9002	Support verrou A26	1 pc.

Accessoires		
186, 290	1-190	Guide tringle
184, 288	1-191	Guide de tringle réglable en hauteur
185, 289	1-192	Guide tringle
187, 291	1-193	Guide tringle
210	1-430	Poignée en T et en L

Accessoires		
212	1-430.01	Entrée de serrure et rotors
200	1-450	Armature pour portes antidéflagrantes
268	2-300	Poignée escamotable RS 130 pour boîtier crémone
	85-7-9101	Douille Ø8
307	84-7-1101	Tringle ronde, M8 x 1000mm



Avantages

- Pour découpe Pr20.1
- Pour tringles avec filetage M8/ M10.
- Rotation de fermeture à 180°.
- Pour montage à droite et à gauche.
- En combinaison avec support de serrure pour pli de 20 ou 26 mm.

Matière

- **Corps** : acier, zingué
- **Pignon et connecteurs** : zamak, chromé

Remarques

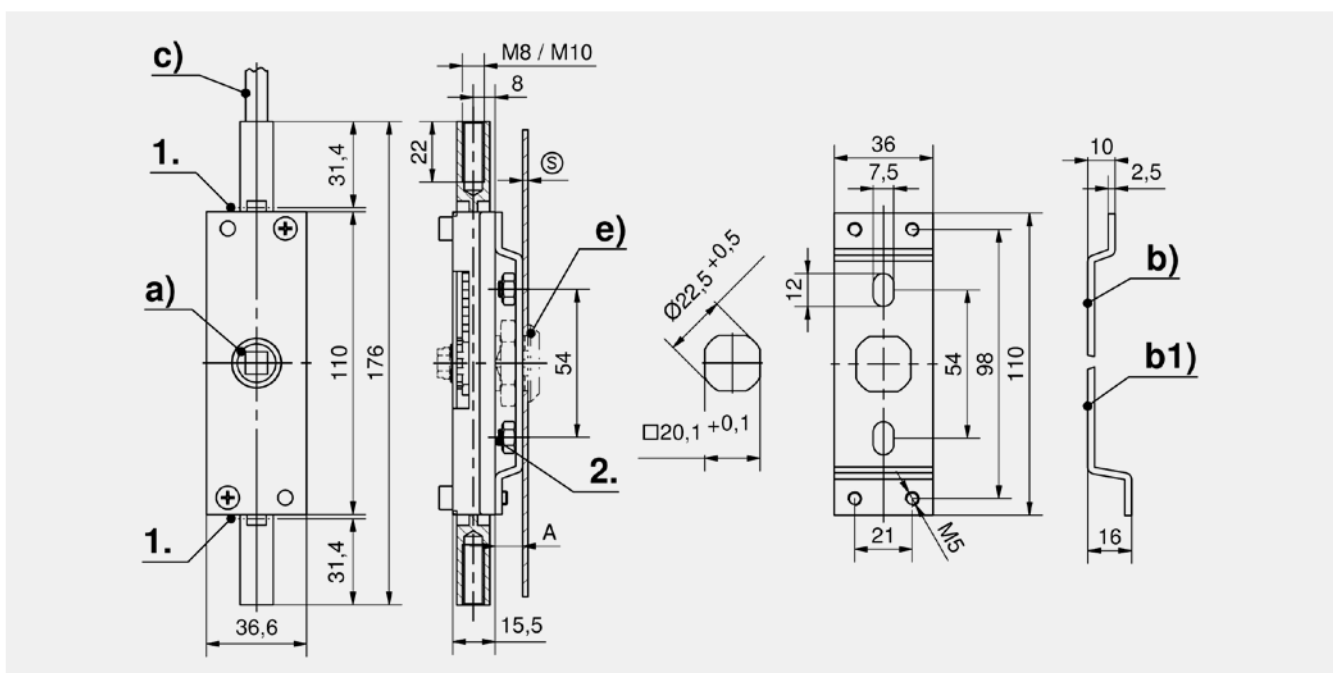
S) Pour épaisseur de porte 1,5 - 2,5 mm

1. Course 31,4 mm
2. Pour les portes peintes et les serrures boulonnées, un goujon à souder M6 x 8 avec écrou est nécessaire pour la mise à la terre.

Entrée de serrure avec rotors produit 1-430.01.

Poignée en T et en L produit 1-430.

Poignées escamotables RS 130 voir produit 2-300.



Boîtier Crémone

	Référence	Diamètre tringle Ø	Version	Type d'installation	Unité de livraison
a)	83-7-1109	8 mm	montage à droite	à visser	1 pc.
a)	83-7-1110	8 mm	montage à gauche	à visser	1 pc.
a)	83-7-1111	10 mm	montage à droite	à visser	1 pc.
a)	83-7-1112	10 mm	montage à gauche	à visser	1 pc.

Accessoires	
b)	205, 206 83-7-9001 Support verrou A20
b1)	205, 206 83-7-9002 Support verrou A26
d)	186, 290 1-190 Guide tringle
d)	184, 288 1-191 Guide de tringle réglable en hauteur
d)	185, 289 1-192 Guide tringle
d)	187, 291 1-193 Guide tringle
	210 1-430 Poignée en T et en L
	212 1-430.01 Entrée de serrure et rotors
	268 2-300 Poignée escamotable RS 130 pour boîtier crémonne
	85-7-9101 Douille Ø8
	85-7-9102 Douille Ø10

Accessoires spécifiques	
c)	307 84-7-1101 Tringle ronde, M8 x 1000mm
c)	307 84-7-1201 Tringle ronde, M10 x 1000mm



Avantages

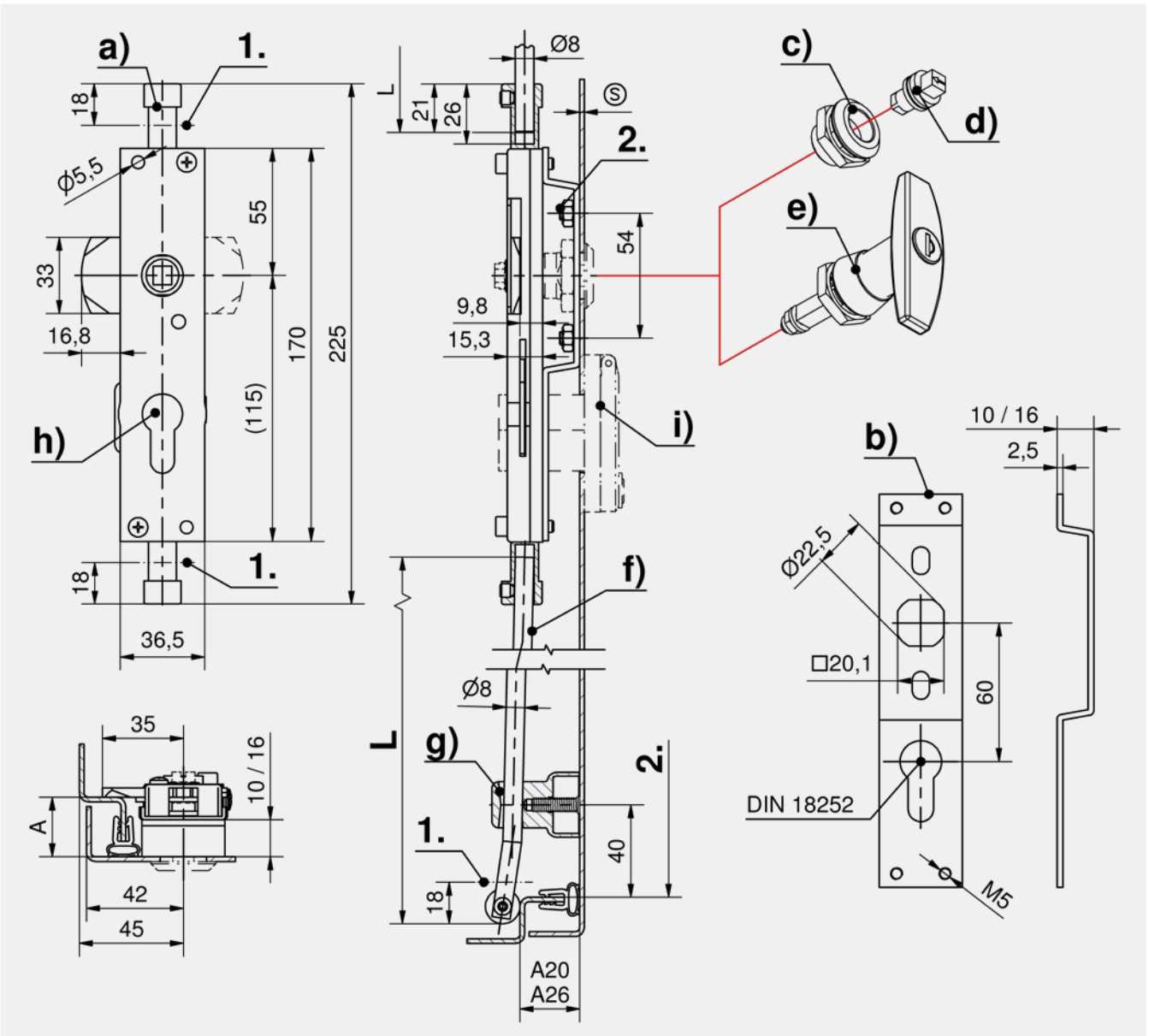
- Pour découpe 20.1 et demi-cylindre.
- Pour tringles rondes 8 mm.
- Version pour applications lourdes.
- Pour montage à droite et à gauche.
- En combinaison avec support de serrure pour un pli de 20 ou 26 mm.
- **Fonction** : en tournant la clé dans le demi-cylindre, le rotor ou la poignée est déverrouillé. Après le déverrouillage, le boîtier crémone peut être ouvert ou fermé par le rotor ou la poignée. La clé dans le demi-cylindre ne peut être retirée qu'à l'état verrouillé.

Matière

- **Boîtier crémone** : acier, zingué et zamak
- **Support de serrure** : acier, zingué

Remarques

- S) 1,5 à 2,5 mm
1. Course 18 mm
 2. Pour les portes peintes et les serrures boulonnées, un goujon à souder M6x8 avec écrou est nécessaire pour la mise à la terre.
- Entrée de serrure avec rotors voir produit 1-430.01.
- Poignées en T voir produit 1-430.



Boîtier crémonne pour rotor et demi-cylindre

	Référence	Version	Type d'installation	Unité de livraison
a)	83-7-1024	montage à droite	à visser / à souder	1 pc.
a)	83-7-1025	montage à gauche	à visser / à souder	1 pc.

Support

	Référence	Nom	Unité de livraison
b)	83-7-9004	Support verrou A20	1 pc.
b)	83-7-9005	Support verrou A26	1 pc.

Accessoires			
c)-d)	212	1-430.01	Entrée de serrure et rotors
e)	210	1-430	Poignée en T et en L
f)	180, 284	1-180	Tringles rondes de longueurs variables
g)	186, 290	1-190	Guide tringle
g)	184, 288	1-191	Guide de tringle réglable en hauteur
g)	185, 289	1-192	Guide tringle
g)	187, 291	1-193	Guide tringle
h)	305, 389	82-7-2005	Cylindre profilé DIRAK
h)	305, 389	82-7-2006	Cylindre profilé DIRAK
i)	425	6-115	Entrée de serrure en plastique
	85-7-9101		Douille Ø8



Avantages

- Pour montage à droite et à gauche.
- Étanche à l'eau et à la poussière selon IP65 DIN EN 60529 (en option).

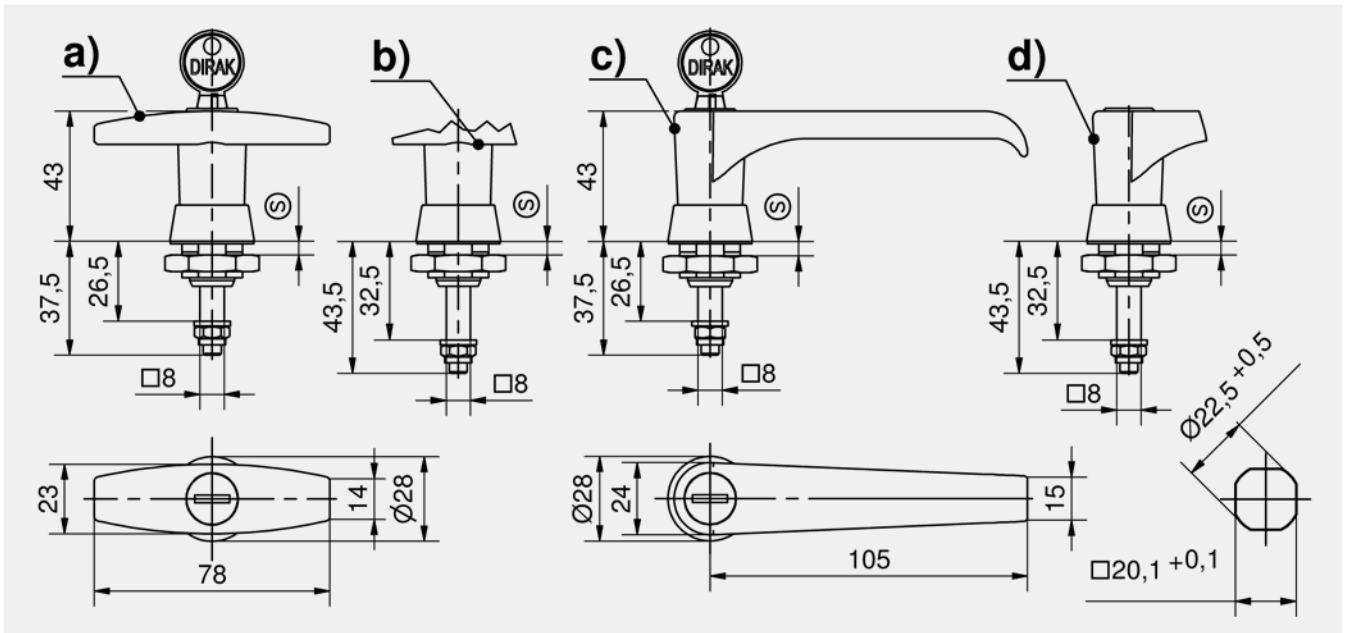
Matière

- **Poignée** : zamak, chromé ou noir
- **Entraîneur carré** : acier, zingué
- **Corps** : zamak, chromé

Remarques

(S) Pour épaisseur de porte max. 4 mm

Configurations des poignées en T et en L pour boîtiers crémones avec les produits 1-400, 1-405, 1-410 ou 1-415.



Poignée en T, chromé

	Référence	pour boîtier crémone	Type de verrouillage	Unité de livraison
a)	83-7-5001	A20		1 pc.
b)	83-7-5002	A26		1 pc.
a)	83-7-5005	A20	clés identiques DIRAK 1333	1 pc.
b)	83-7-5006	A26	clés identiques DIRAK 1333	1 pc.
a)	83-7-5041	A20	clés identiques DS200	1 pc.
b)	83-7-5042	A26	clés identiques DS200	1 pc.
a)	83-7-5009	A20	clés différentes	1 pc.
b)	83-7-5010	A26	clés différentes	1 pc.
a)	83-7-5025	A20	clé identique à PAGODA 1991	1 pc.
b)	83-7-5026	A26	clé identique à PAGODA 1991	1 pc.
a)	83-7-5029	A20	clé différente PAGODA	1 pc.
b)	83-7-5030	A26	clé différente PAGODA	1 pc.

Poignée en T, noir

	Référence	pour boîtier crémone	Type de verrouillage	Unité de livraison
a)	83-7-5003	A20		1 pc.
b)	83-7-5004	A26		1 pc.
a)	83-7-5007	A20	clés identiques DIRAK 1333	1 pc.
b)	83-7-5008	A26	clés identiques DIRAK 1333	1 pc.
a)	83-7-5011	A20	clés différentes	1 pc.
b)	83-7-5012	A26	clés différentes	1 pc.
a)	83-7-5027	A20	clé identique à PAGODA 1991	1 pc.
b)	83-7-5028	A26	clé identique à PAGODA 1991	1 pc.
a)	83-7-5031	A20	clé différente PAGODA	1 pc.
b)	83-7-5032	A26	clé différente PAGODA	1 pc.

Poignée en L, chromé

	Référence	pour boîtier crémone	Type de verrouillage	Unité de livraison
c)	83-7-5013	A20		1 pc.
d)	83-7-5014	A26		1 pc.
c)	83-7-5017	A20	clés identiques DIRAK 1333	1 pc.
d)	83-7-5018	A26	clés identiques DIRAK 1333	1 pc.
c)	83-7-5045	A20	clés identiques DS200	1 pc.
d)	83-7-5046	A26	clés identiques DS200	1 pc.
c)	83-7-5021	A20	clés différentes	1 pc.
d)	83-7-5022	A26	clés différentes	1 pc.
c)	83-7-5033	A20	clé identique à PAGODA 1991	1 pc.
d)	83-7-5034	A26	clé identique à PAGODA 1991	1 pc.

Poignée en L, noir

	Référence	pour boîtier crémone	Type de verrouillage	Unité de livraison
c)	83-7-5015	A20		1 pc.
d)	83-7-5016	A26		1 pc.
c)	83-7-5019	A20	clés identiques DIRAK 1333	1 pc.
d)	83-7-5020	A26	clés identiques DIRAK 1333	1 pc.
c)	83-7-5047	A20	clés identiques DS200	1 pc.
d)	83-7-5048	A26	clés identiques DS200	1 pc.
c)	83-7-5023	A20	clés différentes	1 pc.
d)	83-7-5024	A26	clés différentes	1 pc.

+ Accessoires	
204	1-400 Fermeture 3 points
208	1-405 Fermeture 3 points
207	1-410 Boîtier crémone à 2 points
476	1-415 Boîtier avec came crochet

* Extension de fonction	
81-7-9079	Kit d'étanchéité IP65 pour Quarts de Tour Pr20.1

**Avantages**

- Entrée de serrure, a, a1 : pour tous les rotors.
- Entrée de serrure b, b1 : selon DIN 43668, clé à double barre pour portes de cellules ou d'armoires de tableaux électriques. La clé à double barre ne peut se retirer qu'en position fermée. Rotor : double barre avec 3 mm (f) ou 5 mm (f1).
- Pour montage à droite et à gauche.
- Étanche à l'eau et à la poussière selon IP65 DIN EN 60529 (en option).

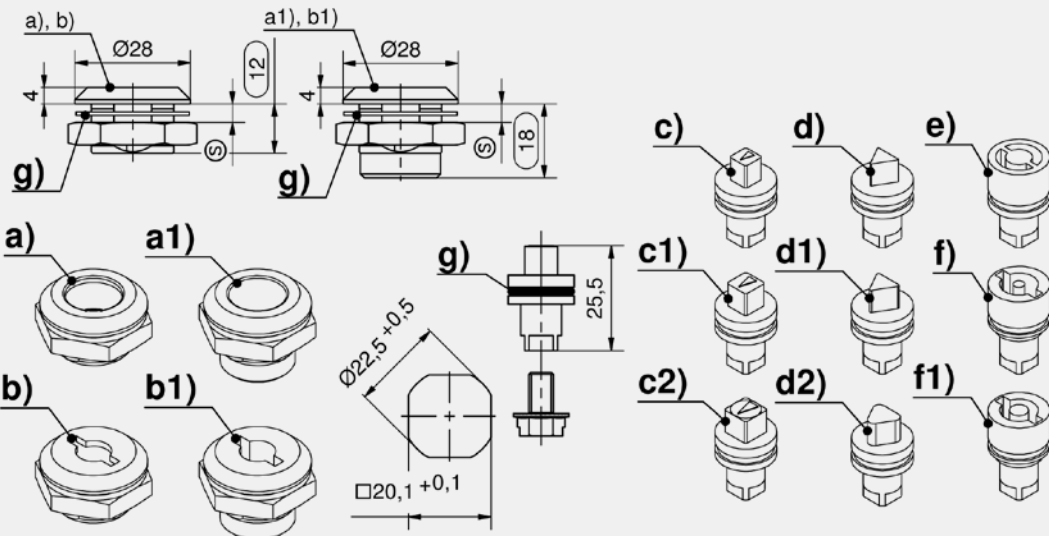
Matière

- **Collerette et rotor** : zamak, noir

Remarques

(S) Pour épaisseur de porte max. 4 mm

Veillez configurer l'entrée de serrure avec rotor et boîtier crémone 1-400, 1-405, 1-410 et 1-415.

**Collerette**

	Référence	Nom	Unité de livraison
a)	83-7-6203	Collerette A 20, universelle	1 pc.
a1)	83-7-6204	Collerette A 26, universelle	1 pc.
b)	83-7-6201	Collerette A 20 uniquement pour barre double	1 pc.
b1)	83-7-6202	Collerette A 26, uniquement pour barre double	1 pc.

Rotors avec vis M6x10

	Référence	Rotor	Unité de livraison
c)	83-7-2101	Carré 9 mm	1 pc.
c1)	83-7-2102	Carré 7 mm	1 pc.
c2)	83-7-2103	Carré 8 mm	1 pc.
d)	83-7-2104	CNOMO triangulaire de 6,5 mm	1 pc.
d1)	83-7-2105	Triangle 7 mm	1 pc.
d2)	83-7-2106	Triangle 8 mm	1 pc.
e)	83-7-2109	Type Daimler Benz	1 pc.
f)	83-7-2107	Double barre 3 mm	1 pc.
f1)	83-7-2108	Double barre 5 mm	1 pc.

**Extension de fonction**

g) 81-7-9079 Kit d'étanchéité IP65 pour Quarts de Tour Pr20.1



Avantages

- Verrou à claquer renforcé pour portes et panneaux.
- Commandé par clé ou par poignée.
- Le verrou est vissé sur son support.
- Il peut être vissé, ou en cas d'applications lourdes, soudé sur la porte.
- Dans le cas d'un montage sans rotor, le verrou peut être commandé par une clé carrée en pente.
- Le pêne a un mouvement libre et peut être claqué.

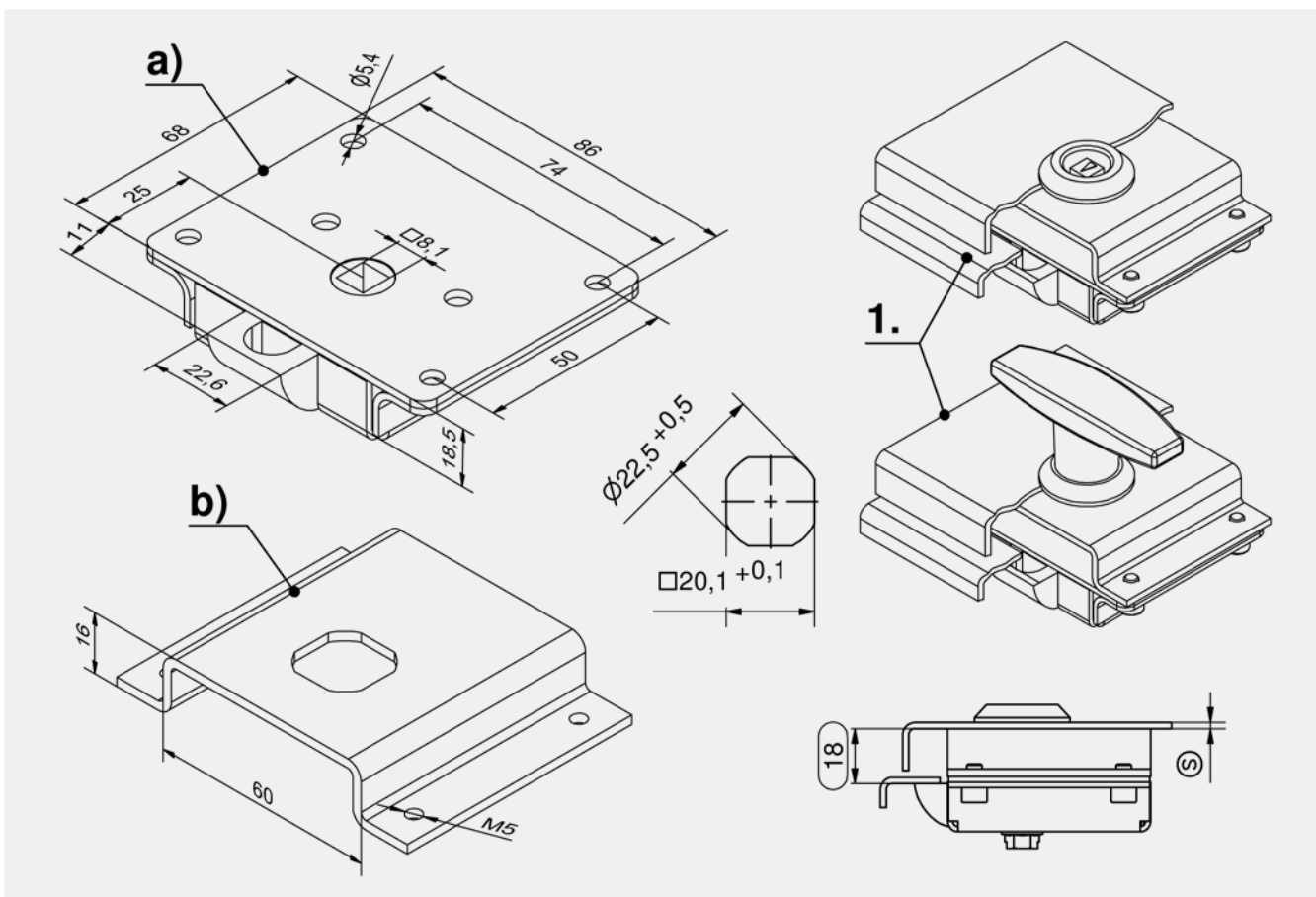
Matière

- **Corps et support** : acier, zingué
- **Verrou** : acier, zingué

Remarques

(S) Pour épaisseur de porte 1,5 - 2,5 mm

1. Exemples d'application



Verrou à claquer renforcé

	Référence	Nom	Type d'installation	Unité de livraison
a)	83-7-1201	Verrou à claquer renforcé	à visser / à souder	1 pc.
b)	83-7-9003	Support	à visser / à souder	1 pc.

Accessoires	
76	1-100 Quart de tour Pr20.1 L18
150	1-101 Rotors Pr20.1
104	1-130 Bouton papillon à visser Pr20.1 L18

Accessoires	
108	1-140 Poignée en T
114	1-150 Poignée en L
754	6-040 Vis à embase crantée



DIRAK[®]

Poignées escamotables

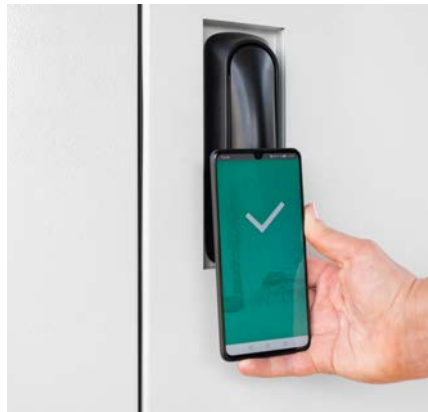




Étude de cas

SOLUTIONS DE VERROUILLAGE INTELLIGENT.

Dans le cadre d'un partenariat avec iLOQ, DIRAK a mis au point une solution de verrouillage qui est déjà utilisée pour les armoires de télécommunication. La poignée escamotable répond aux exigences de la classe de résistance RC2 et est donc capable de résister aux dommages causés par le vandalisme. Le cylindre iLOQ offre également une solution parfaite pour le contrôle d'accès : l'autorisation peut être délivrée à distance à tout moment.



Accès aux machines en toute sécurité.

Cette poignée escamotable peut être intégrée dans un système de contrôle industriel. Elle garantit que les machines et les portes ne peuvent être ouvertes que s'il n'y a aucun danger pour les personnes se trouvant dans la zone.



Page 255

Une résistance accrue.

La poignée escamotable a été testée avec succès selon la classe de résistance RCII : elle offre une résistance fiable au vandalisme et protège votre application contre les accès non autorisés.



Page 229

Technologie DIRAK.

Le saviez-vous ? La plupart de nos produits sont également disponibles avec la technologie DIRAK (DST).



Nous trouverons également la bonne solution pour votre défi.

POIGNÉE AFFLEURANTE DANS LE NOUVEAU TRAVERSO (TRAIN DU CHEMIN DE FER SUISSE).

Raphael Schwarz, responsable du développement chez Letrona, explique :

«Comme la poignée escamotable est discrète et que le cylindre profilé est placé à l'intérieur du boîtier sur la paroi avant, le loquet n'est pas un élément perturbateur. Grâce à une étroite collaboration, nous avons atteint notre objectif de combiner fonctionnalité et ergonomie dans un design élégant. Nous sommes entièrement satisfaits de la solution.»



Page 304

Un produit fiable.

Cylindre profilé DIRAK de haute qualité testé en fonctionnement continu.



Page 242

Poignée élégante en acier inoxydable.

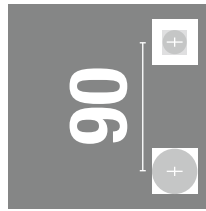
Design affleurant et moderne en matériaux de haute qualité pour une utilisation optimale dans une variété d'applications.



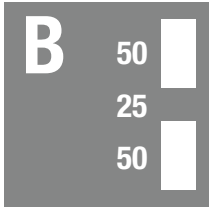
Découpe pour poignée escamotable



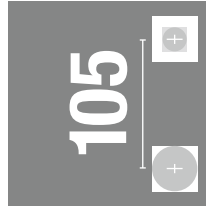
Page: 222-223
 Barillet cylindrique 222-223



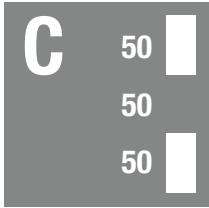
Page: 250-251
 Pour rotor 250-251
 Pour demi-cylindre 250-251



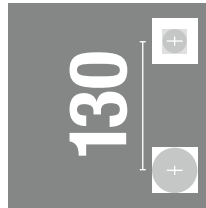
Page: 224-226
 Pour rotor 224-226
 Barillet cylindrique 224-226
 Pour demi-cylindre 226
 Cadenassable 224-225



Page: 252-259
 Pour demi-cylindre 252-259
 Cadenassable 252-253
 Barillet KABA 252-253
 Demi-cylindre 256-259
 Résistant au vandalisme 254-257



Page: 227-247
 Pour rotor 232, 244, 246-248
 Barillet cylindrique 227-232, 234-235, 244
 Pour demi-cylindre 232-233, 238-247
 Cadenassable 233, 237, 240
 Verrouillage de n° 235



Page: 261-272
 Pour demi-cylindre 260-272
 Cadenassable 260-261
 Barillet KABA 260-261
 Demi-cylindre 264-267, 272
 Résistant au vandalisme 264-265



Page: 228-230
 Barillet cylindrique 228-230



Page: 274-275
 Pour demi-cylindre 274-275



222 Poignée escamotable RS DST 110 [2-078DST]



223 Poignée escamotable RS DST 110 [2-079DST]



224 Poignée escamotable RS PrB [2-070]



226 Poignée escamotable SOFTLINE RS PrB [2-080.01]



227 Poignée escamotable DST PrC [2-075DST]



228 Poignée escamotable RS PrC avec barillet [2-077]



229 Poignée escamotable DST PrC [2-077DST]



230 Poignée escamotable DST PrC [2-085DST]



232 Poignée escamotable SOFTLINE PrC [2-080.02]



233 Poignée escamotable RS PrC pour demi-cylindre [2-090]



234 Poignée escamotable RS PrC avec barillet [2-090.01]



235 Poignée escamotable RS PrC avec serrure à combinaison [2-090.02]



236 Poignée escamotable RS PrC pour rotors [2-090.03]



237 Poignée escamotable RS PrC autobloquante [2-090.04]



238 Poignée escamotable DST RS PrC pour demi-cylindre [2-090DST]



240 Poignée escamotable en inox RS PrC [7-065]



242 NT Poignée escamotable RS PrC en inox [7-066]



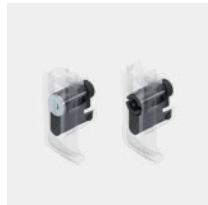
244 Poignée escamotable RS PrC avec tige filetée carrée [2-092]



246 Poignée escamotable PrC [3-400]



247 Poignée escamotable avec module LED PrC [3-400E]



248 Demi-cylindre [3-410]



249 Palier [3-440]



250 Poignée escamotable RS 90 [2-120]



252 Poignée escamotable RS 105 pour demi-cylindre et cylindre KABA [2-100.01]



254 Poignée escamotable RS 105 pour demi-cylindre, RCII [2-102]



255 Poignée escamotable RS 105 pour demi-cylindre, RCII [2-104]



256 Poignée escamotable à double demi-cylindre en zamak RS 105, RCII [2-126.01]



258 Poignée escamotable à double demi-cylindre RS 105 en PA [2-126.03]



260 Poignée escamotable RS 130 pour demi-cylindre [2-100.02]



262 Poignée escamotable RS 130 pour boîtier crémons PrA [2-110]



264 Poignée escamotable à double demi-cylindre RS 130, RCII [2-126.02]



266 Poignée escamotable à double demi-cylindre RS 130 en PA [2-126.04]



268 Poignée escamotable RS 130 pour boîtier crémons [2-300]



270 Poignée escamotable RS 130 pour boîtier crémons [2-340]



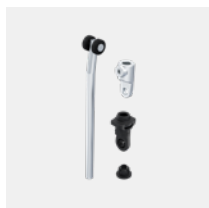
272 Poignée escamotable pour boîtier crémons 2-400.01 [2-400]



274 Poignée rétractable en T haute sécurité [3-145]



283 Tringles rondes avec oeilleton [1-170]



284 Tringles rondes pour adaptateur [1-180]



285 Adaptateur pour tringles rondes en PA Ø8mm [1-181]



285 Adaptateur pour tringles rondes [1-181.01]



286 Tringles rondes en inox [7-106]



287 Adaptateur pour tringles rondes Ø8 mm en inox [7-106.03]



287 Guide tringle RS, hauteur réglable en inox [7-912]



288 Guide tringle réglable en hauteur [1-191]



289 Guide tringle [1-192]



290 Guide tringle [1-190]



291 Guide tringle [1-193]



292 Cames L35/45 en acier [1-102]



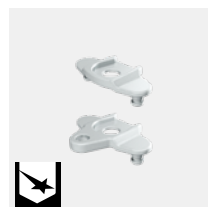
294 Came 3 points L45, pour poignées escamotables [2-150]



295 Adaptateur pour cames 2, 3 et 4 points [2-151]



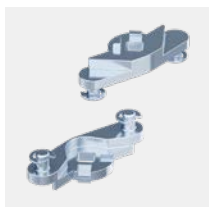
296 Adaptateur de came 3 points [2-151.04]



297 Adaptateur pour came 3 ou 4 points en inox [7-106.02]



298 Adaptateur de came 3 points avec dimension H réglable [2-151.01]



298 Adaptateur de came 3 points 45° en zamak [2-151.03]



299 Adaptateur de came 3 points 45° en inox [7-106.01]



300 Réglage de la dimension H [2-151.02]



300 Réglage de la dimension H en inox [7-077.02]



301 Capuchon Coulis-sant [2-091]



302 Rondelle de mise à la terre [3-011]



303 Rotors [2-141]



304 Demi-cylindre profil [2-140]



306 Demi-cylindre en inox [7-069]



307 Boîtier crémons RS [2-340.01]



308 Boîtier crémons à dé-condamnation intérieur [2-400.01]



Avantages

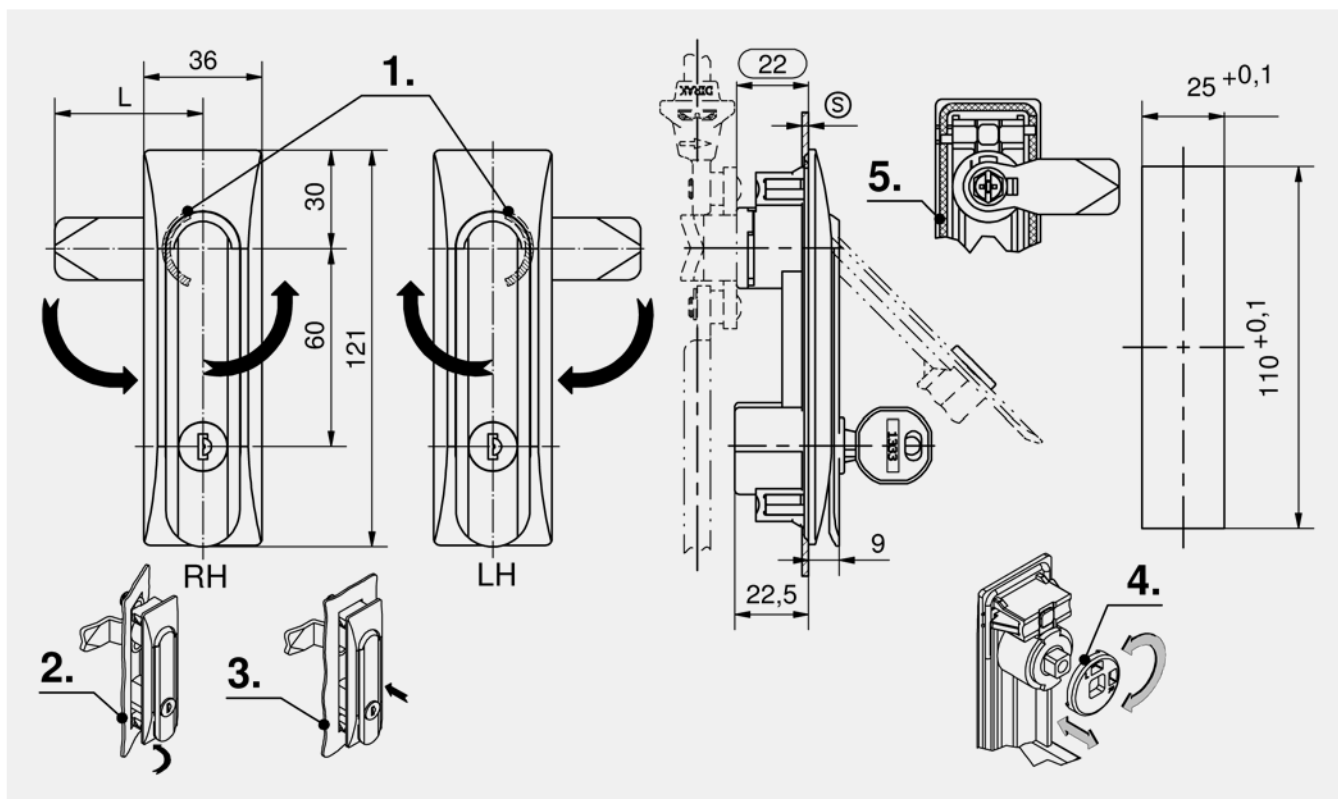
- Design plat.
- La poignée complète (simple ou came 3 points) peut simplement se clipser dans la découpe. (2./3.)
- Rotation limitée à 90°. (1.)
- Barrillet Dirak 1333 avec opercule en inox et les 2 clés avec grip synthétique.
- Étanche à l'eau et à la poussière selon IP65 DIN EN 60529 grâce au joint captif. (5.)
- Montage à droite et à gauche par rotation de l'embase. (4.)

Matière

- **Poignée escamotable** : zamak, noir
- **Cuvette** : PA, noir
- **Joint d'étanchéité** : TPE
- **Butée** : zamak, zingué

Remarques

- Dimension H de la came ≥10 mm
- Dessin pour le calcul de la tige :
1. course de 18 mm
 2. dégagement



Poignée escamotable avec barrillet

Référence	Plaque d'épaisseur (S)	Type de verrouillage	Type d'installation	Unité de livraison
82-7-6046	1,2 - 1,7 mm	clés identiques DIRAK 1333	clipsable	1 pc.
82-7-6047	1,7 - 2,2 mm	clés identiques DIRAK 1333	clipsable	1 pc.
82-7-6048	2,2 - 2,7 mm	clés identiques DIRAK 1333	clipsable	1 pc.

Accessoires	
f)	154, 292 1-102 Cames L35/45 en acier
f)	165 1-105 Came à galet réglable
f)	161 1-262 Cames avec H et L variables
f)	175, 295 2-151 Adaptateur pour came 2, 3 et 4 points
g)	181, 285 1-181 Adaptateur pour tringles rondes en PA Ø8mm
g)	181, 285 1-181.01 Adaptateur pour tringles rondes
h)	179, 283 1-170 Tringles rondes de longueur standard
h)	180, 284 1-180 Tringles rondes de longueurs variables

Accessoires	
i)	186, 290 1-190 Guide tringle
i)	185, 289 1-192 Guide tringle
i)	187, 291 1-193 Guide tringle
	764 87-7-6006 Outil de démontage



Avantages

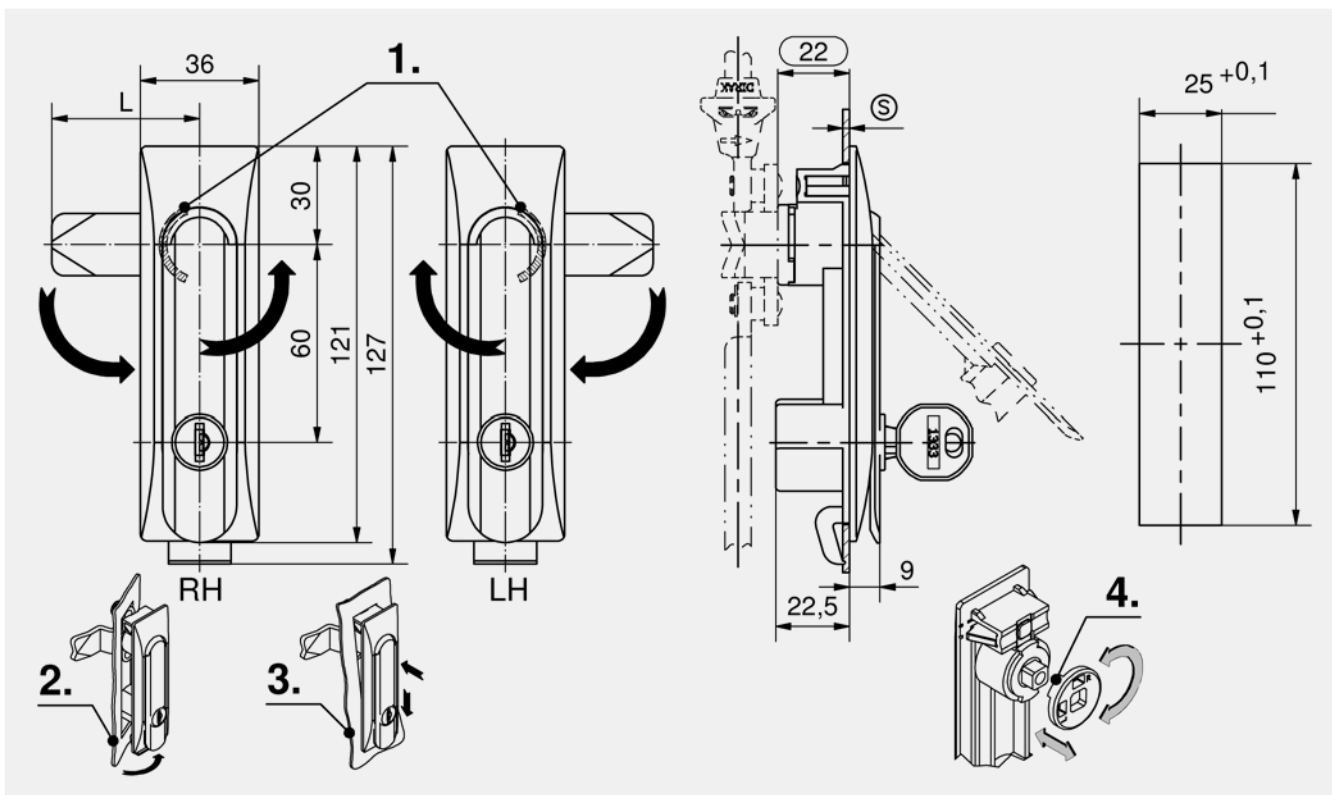
- Design plat.
- La poignée complète (simple ou came 3 points) peut simplement se clipser dans la découpe. (2./3.)
- Rotation limitée à 90°. (1.)
- Barillet Dirak 1333 avec opercule en inox et les 2 clés avec grip synthétique.
- Montage à droite et à gauche par rotation de l'embase. (4.)

Matière

- Poignée escamotable : zamak, noir
- Base : PA, noir
- Butée : zamak, zingué

Remarques

- Dimension H de la came ≥ 10 mm
- Dessin pour le calcul de la tige :
1. course de 18 mm
 2. dégagement



Poignée escamotable avec barillet

Référence	Plage d'épaisseur (S)	Type de verrouillage	Type d'installation	Unité de livraison
82-7-6049	1,2 - 1,7 mm	clés identiques DIRAK 1333	clipsable	1 pc.
82-7-6050	1,7 - 2,2 mm	clés identiques DIRAK 1333	clipsable	1 pc.
82-7-6051	2,2 - 2,7 mm	clés identiques DIRAK 1333	clipsable	1 pc.

Accessoires	
f)	154, 292 1-102 Cames L35/45 en acier
f)	165 1-105 Came à galet réglable
f)	161 1-262 Cames avec H et L variables
f)	175, 295 2-151 Adaptateur pour came 2, 3 et 4 points
g)	181, 285 1-181 Adaptateur pour tringles rondes en PA Ø8mm
g)	181, 285 1-181.01 Adaptateur pour tringles rondes

Accessoires	
h)	179, 283 1-170 Tringles rondes de longueur standard
h)	180, 284 1-180 Tringles rondes de longueurs variables
i)	186, 290 1-190 Guide tringle
i)	185, 289 1-192 Guide tringle
i)	187, 291 1-193 Guide tringle
	764 87-7-6006 Outil de démontage



Avantages

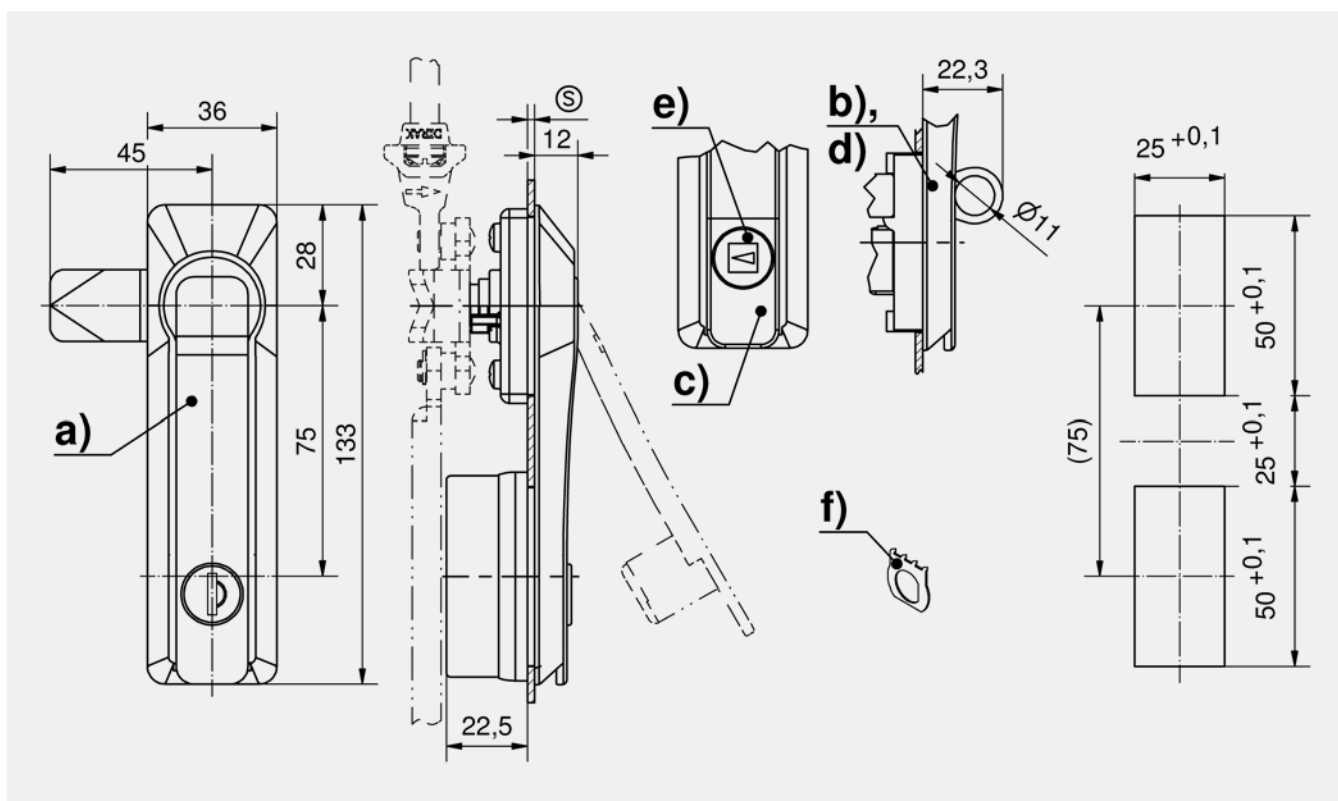
- Poignée escamotable TRIMLINE pour découpe type B.
- Pour tringles rondes, pour barillet à clé, rotor ou cadenas.
- Embout de verrouillage inclus dans l'assemblage de la poignée
- IP65 selon DIN EN 60529.
- Pour montage à droite et à gauche.
- Mise à la terre par clip de mise à la terre (en option).
- Les versions avec barillet à clés sont fournies avec 2 clés.

Matière

- **Poignée escamotable et base** : voir tableau
- **Anneau pour cadenas** : inox 316
- **Capot** : PA, noir
- **Joint torique** : NBR

Remarques

(S) Épaisseur de porte : 1.5 - 2.5 mm
 Version pour tringles plates voir produit 3-070.
 Les rotors de verrouillage doivent être commandés séparément, voir c).
 Dessin pour le calcul de la tige :
 1. course de 18 mm
 2. dégagement



Poignée escamotable zamak, avec barillet à clé

	Référence	Type de verrouillage	Finition poignée	Finition base	Type d'installation	Unité de livraison
a)	82-7-1701	clés identiques DIRAK 1333	revêtement noir	revêtement noir	à visser	1 pc.
a)	82-7-1703	clés identiques DIRAK 1333	chromé	chromé	à visser	1 pc.
a)	82-7-1800	clés identiques DIRAK 1333	chromé	revêtement noir	à visser	1 pc.
a)	82-7-1861	clés identiques DIRAK 1333	revêtement noir	chromé	à visser	1 pc.
a)	82-7-1747	clés identiques DS200	revêtement noir	revêtement noir	à visser	1 pc.
a)	82-7-1748	clés identiques DS200	chromé	chromé	à visser	1 pc.
a)	82-7-1817	clés identiques DS200	chromé	revêtement noir	à visser	1 pc.
a)	82-7-1862	clés identiques DS200	revêtement noir	chromé	à visser	1 pc.
a)	82-7-1704	clés différentes	chromé	chromé	à visser	1 pc.
a)	82-7-1702	clés différentes	revêtement noir	revêtement noir	à visser	1 pc.
a)	82-7-1801	clés différentes	chromé	revêtement noir	à visser	1 pc.
a)	82-7-1803	clés différentes	revêtement noir	chromé	à visser	1 pc.

Poignée escamotable zamak, base PA avec barillet à clé

	Référence	Type de verrouillage	Finition poignée	Finition base	Type d'installation	Unité de livraison
a)	82-7-1822	clés identiques DIRAK 1333	revêtement noir	revêtement noir	à visser	1 pc.
a)	82-7-1824	clés identiques DIRAK 1333	chromé	revêtement noir	à visser	1 pc.
a)	82-7-1823	clés identiques DS200	revêtement noir	revêtement noir	à visser	1 pc.
a)	82-7-1825	clés identiques DS200	chromé	revêtement noir	à visser	1 pc.
a)	82-7-1847	clés différentes	revêtement noir	revêtement noir	à visser	1 pc.
a)	82-7-1863	clés différentes	chromé	revêtement noir	à visser	1 pc.

Poignée escamotable zamak, avec barillet à clé et anneau pour cadenas

	Référence	Type de verrouillage	Finition poignée	Finition base	Type d'installation	Unité de livraison
b)	82-7-1851	clés identiques DIRAK 1333	chromé	chromé	à visser	1 pc.
b)	82-7-1853	clés identiques DIRAK 1333	revêtement noir	revêtement noir	à visser	1 pc.
b)	82-7-1852	clés différentes	chromé	chromé	à visser	1 pc.
b)	82-7-1854	clés différentes	revêtement noir	revêtement noir	à visser	1 pc.

Poignée escamotable zamak pour rotor

	Référence	Finition poignée	Finition base	Type d'installation	Unité de livraison
c)	82-7-1798	revêtement noir	revêtement noir	à visser	1 pc.
c)	82-7-1799	chromé	chromé	à visser	1 pc.
c)	82-7-1805	chromé	revêtement noir	à visser	1 pc.
c)	82-7-1806	revêtement noir	chromé	à visser	1 pc.

Poignée escamotable zamak, base PA pour rotor

	Référence	Finition poignée	Finition base	Type d'installation	Unité de livraison
c)	82-7-1826	revêtement noir	revêtement noir	à visser	1 pc.
c)	82-7-1827	chromé	revêtement noir	à visser	1 pc.

Poignée escamotable zamak pour rotor et anneau pour cadenas

	Référence	Finition poignée	Matière base	Finition base	Type d'installation	Unité de livraison
d)	82-7-1818	chromé	zamak	chromé	à visser	1 pc.
d)	82-7-1819	revêtement noir	zamak	revêtement noir	à visser	1 pc.
d)	82-7-1820	revêtement noir	zamak	chromé	à visser	1 pc.
d)	82-7-1821	chromé	zamak	revêtement noir	à visser	1 pc.
d)	82-7-1828	revêtement noir	PA	revêtement noir	à visser	1 pc.
d)	82-7-1829	chromé	PA	revêtement noir	à visser	1 pc.

Accessoires	
e)	303 2-141 Rotors
f)	302, 366 3-011 Rondelle de mise à la terre
l)	154, 292 1-102 Cames L35/45 en acier
l)	165 1-105 Came à galet réglable
l)	294 2-150 Came 3 points L45, contrôle de tringle
m)	181, 285 1-181 Adaptateur pour tringles rondes en PA Ø8mm
m)	181, 285 1-181.01 Adaptateur pour tringles rondes
n)	179, 283 1-170 Tringles rondes de longueur standard
n)	180, 284 1-180 Tringles rondes de longueurs variables
o)	186, 290 1-190 Guide tringle
	768 6-100 Clés
	766 6-101 Clé universelle

Options d'assemblage	
	91-1-5006 Assemblage rotors / demi-cylindre



Avantages

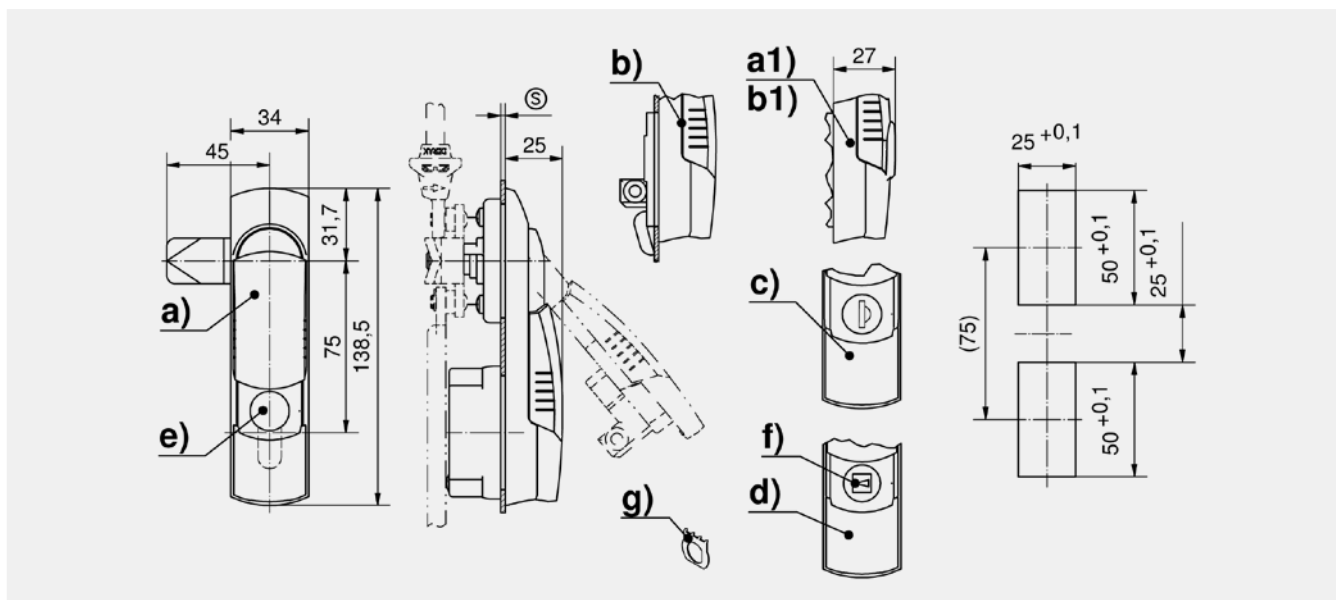
- Poignée escamotable SOFTLINE pour verrouillage 1, 2 ou 3 points.
- Rotation de fermeture à 90°
- La poignée escamotable peut être fermée avec un cylindre de longueur 40 mm (DIN 18252), un barillet ou un rotor. Le panneton à 45° ou 90°.
- Le talon de verrouillage est inclus dans l'assemblage de la poignée.
- Disponible avec deux caches coulissants.
- IP65 selon DIN 60529 - version avec un capot étanche.
- Pour les applications sans IP65 - version avec un crochet.
- Pour montage à droite et à gauche.
- Mise à la terre par clip de mise à la terre (en option).

Matière

- **Poignée escamotable, base, capuchon, cache coulissant** : PA, noir

Remarques

- (S) épaisseur de porte 1.5 - 2.5 mm
- Dessin pour le calcul de la tige :
 1. course de 18 mm
 2. dégagement
- Rotors vendus séparément.
- Version b), c) et d) pour demi-cylindre 40 mm, barillet ou rotor.
- Version a1) et b1) pour demi-cylindre 40 mm dépassant.
- Version c) vendu avec 2 clés.



Poignée escamotable

	Référence	Type de verrouillage	Version	Base	Protection IP	Type d'installation	Unité de livraison
a)	82-7-1077	pour demi-cylindre	cylindre dépassant jusqu'à 2.5mm	avec capot	IP65	à visser	1 pc.
a1)	82-7-1079	pour demi-cylindre	cylindre dépassant jusqu'à 5mm	avec capot	IP65	à visser	1 pc.
b)	82-7-1078	pour demi-cylindre	cylindre dépassant jusqu'à 2.5mm	avec crochet		à visser	1 pc.
b1)	82-7-1080	pour demi-cylindre	cylindre dépassant jusqu'à 5mm	avec crochet		à visser	1 pc.
c)	82-7-1081	clés identiques DIRAK 1333		avec capot	IP65	à visser	1 pc.
c)	82-7-1082	clés identiques DS200		avec capot	IP65	à visser	1 pc.
c)	82-7-1083	clés différentes		avec capot	IP65	à visser	1 pc.
c)	82-7-1084	clés identiques DIRAK 1333		avec crochet		à visser	1 pc.
c)	82-7-1085	clés identiques DS200		avec crochet		à visser	1 pc.
c)	82-7-1086	clés différentes		avec crochet		à visser	1 pc.
d)	82-7-1087	pour rotor		avec capot	IP65	à visser	1 pc.
d)	82-7-1088	pour rotor		avec crochet		à visser	1 pc.

Accessoires	
e)	304, 388 2-140 Demi-cylindre profil
f)	303 2-141 Rotors
g)	302, 366 3-011 Rondelle de mise à la terre
l)	154, 292 1-102 Cames L35/45 en acier
l)	165 1-105 Came à galet réglable
l)	294 2-150 Came 3 points L45, contrôle de tringle
m)	181, 285 1-181 Adaptateur pour tringles rondes en PA Ø8mm

Accessoires	
m)	181, 285 1-181.01 Adaptateur pour tringles rondes
n)	179, 283 1-170 Tringles rondes de longueur standard
n)	180, 284 1-180 Tringles rondes de longueurs variables
o)	186, 290 1-190 Guide tringle
	768 6-100 Clés
	766 6-101 Clé universelle



Avantages

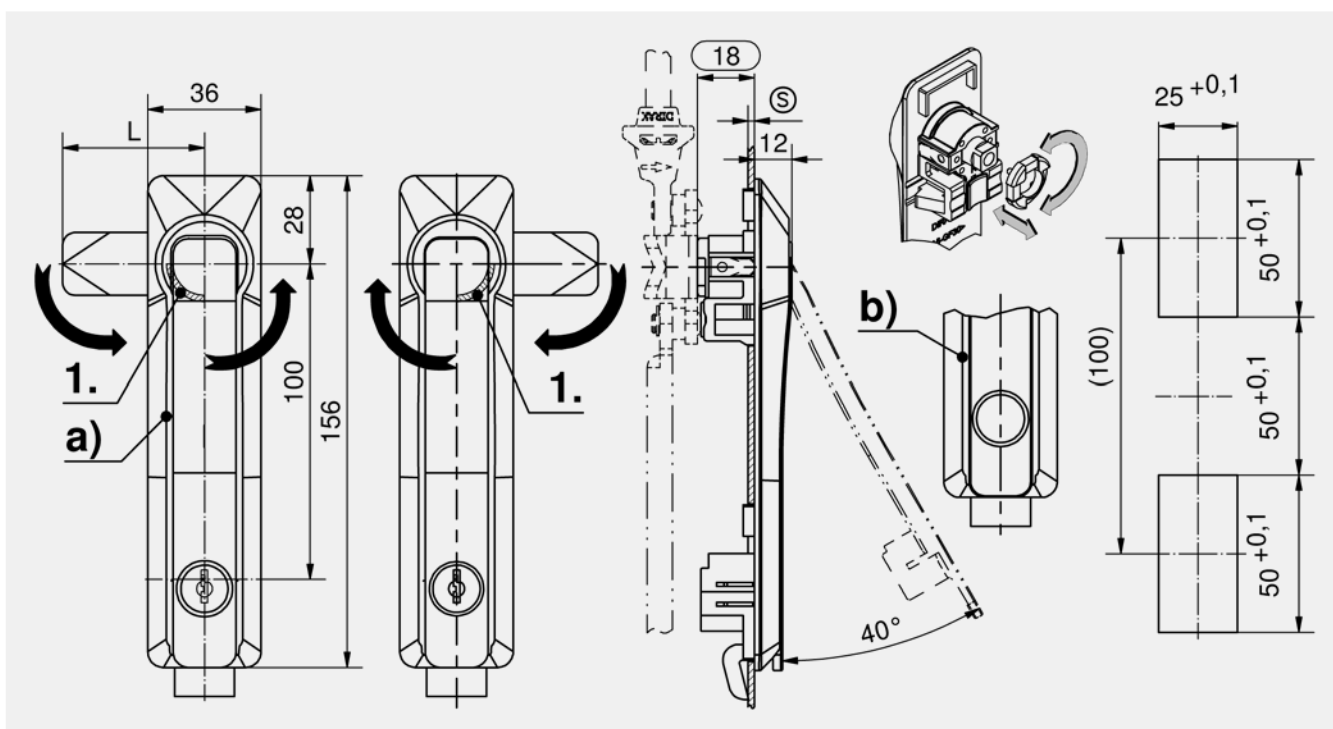
- Poignée escamotable TRIMLINE avec barillet à clé et 2 clés.
- Installation sans outil.
- La poignée escamotable pré-assemblée par Dirak s'accroche dans la découpe et se clipse sur la partie supérieure.
- Rotation de fermeture à 90°.
- Pour montage à droite et à gauche.
- Mise à la terre par clip de mise à la terre assemblé
- Disponible pré-montée avec came / came 3 points sur demande.
- La poignée non verrouillée se clipse dans la base de la porte.

Matière

- Poignée et axe d'entraînement : zamak, noir
- Base : PA, noir
- Embase : zamak, zingué
- Dispositif de mise à la terre : inox
- Barillet et ailettes de fixation : PA

Remarques

- Dessin pour le calcul de la tige
1. course de 18 mm
 2. dégagement



Poignée escamotable

	Référence	Plage d'épaisseur (S)	Type de verrouillage	Type d'installation	Unité de livraison
a)	82-7-6007	1,2 - 1,7 mm	clés identiques DIRAK 1333	clipsable	1 pc.
a)	82-7-6008	1,7 - 2,2 mm	clés identiques DIRAK 1333	clipsable	1 pc.
a)	82-7-6010	1,2 - 1,7 mm	clés différentes	clipsable	1 pc.
a)	82-7-6011	1,7 - 2,2 mm	clés différentes	clipsable	1 pc.
b)	82-7-6015	1,2 - 1,7 mm	sans serrure, avec bouchon	clipsable	1 pc.
b)	82-7-6016	1,7 - 2,2 mm	sans serrure, avec bouchon	clipsable	1 pc.

Accessoires	
764	87-7-6002 Outil de démontage
764	87-7-6006 Outil de démontage
154, 292	1-102 Cames L35/45 en acier
175, 295	2-151 Adaptateur pour came 2, 3 et 4 points
176, 296	2-151.04 Adaptateur de came 3 points



Avantages

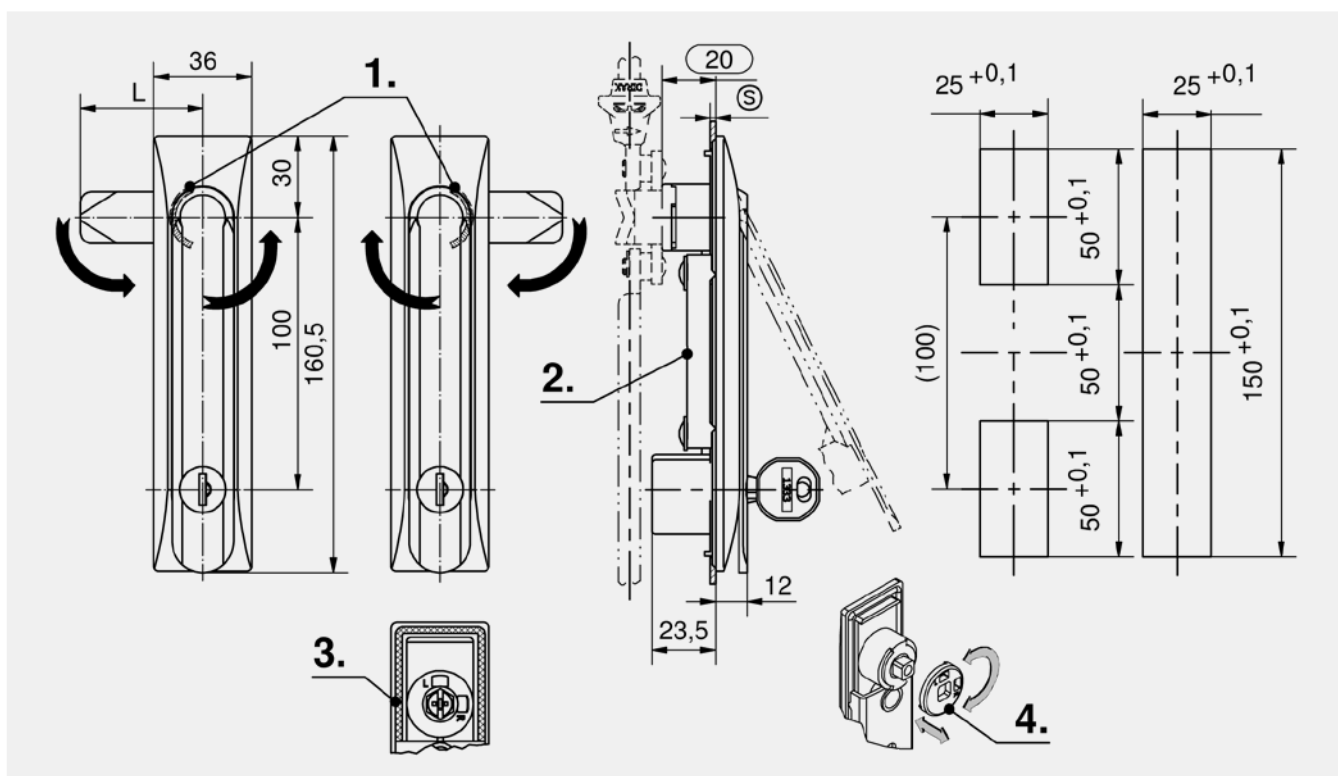
- Design plat.
- Rotation de la came limitée à 90°. (1.)
- Barillet à clé DIRAK 1333 avec un opercule en inox et 2 clés avec grip synthétique.
- Etanche à l'eau et à la poussière selon IP65 DIN EN 60529 grâce au joint captif. (3.)
- Montage à droite et à gauche par rotation de l'embase. (4.)
- La poignée complète (came 1 ou 3 points) peut s'insérer dans la découpe puis se fixer par vis.

Matière

- **Poignée escamotable, axe et embase** : zamak, noir
- **Cuvette** : PA, noir
- **Came** : zamak, brut
- **Joint torique** : NBR
- **Joint d'étanchéité** : TPE
- **Vis et étrier** : acier, zingué
- **Embbase** : zamak, zingué

Remarques

- (S) épaisseur de la porte 1.5 - 2.5 mm
- Dimension H de la came ≥ 16 mm.
- 2. Serrer
- Dessin pour le calcul de la tige :
 1. course de 18 mm
 2. dégagement



Poignée escamotable

Référence	Type de verrouillage	Type d'installation	Unité de livraison
82-7-1874	clés identiques DIRAK 1333	à visser	1 pc.

Accessoires		
f)	154, 292	1-102 Cames L35/45 en acier
f)	165	1-105 Came à galet réglable
f)	161	1-262 Cames avec H et L variables
f)	175, 295	2-151 Adaptateur pour came 2, 3 et 4 points
g)	181, 285	1-181 Adaptateur pour tringles rondes en PA Ø8mm
g)	181, 285	1-181.01 Adaptateur pour tringles rondes
h)	179, 283	1-170 Tringles rondes de longueur standard
h)	180, 284	1-180 Tringles rondes de longueurs variables
i)	186, 290	1-190 Guide tringle
i)	185, 289	1-192 Guide tringle
i)	187, 291	1-193 Guide tringle



Avantages

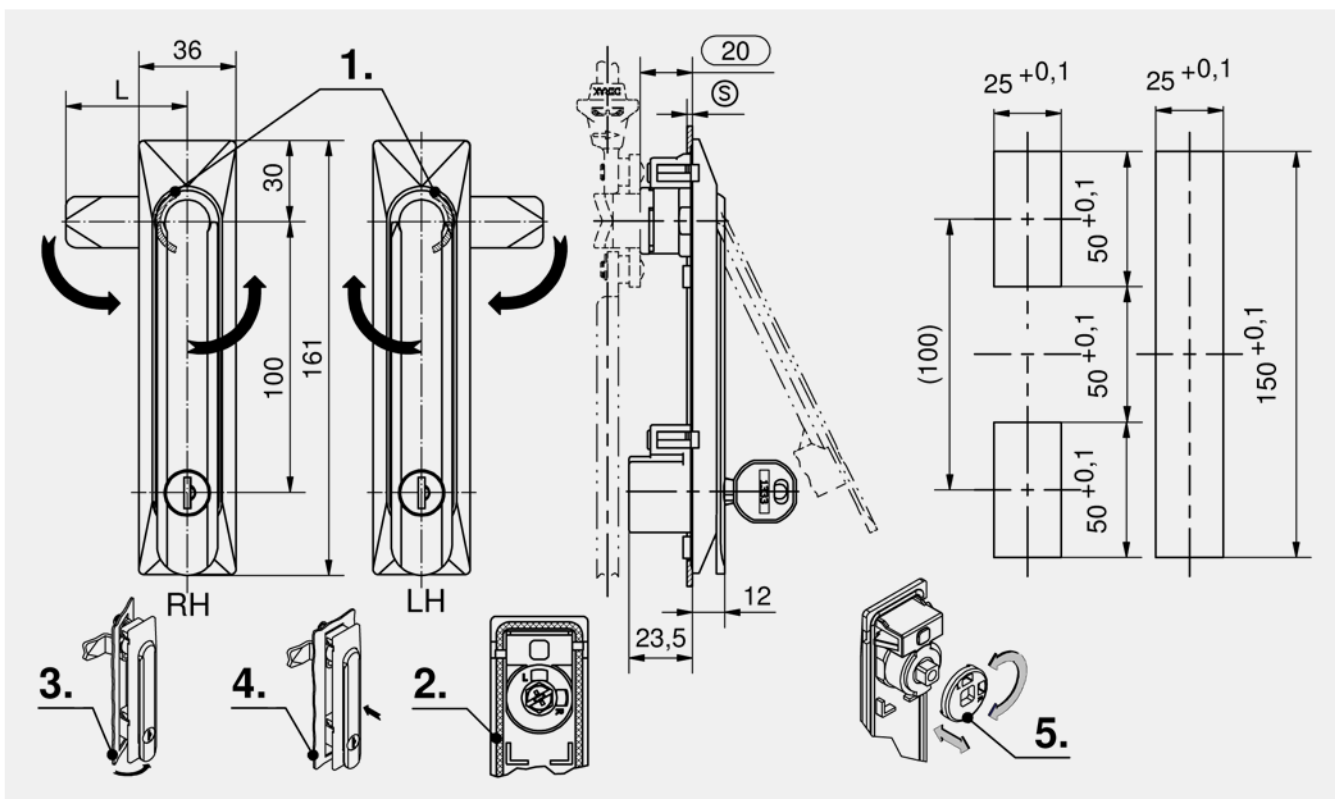
- Design plat.
- Sans outil
- La poignée escamotable pré-assemblée (simple ou came 3 points) peut simplement se clipser dans la découpe. (3./4.)
- Rotation de fermeture à 90°. (1.)
- Barrilet Dirak 1333 opercule en inox 2 clés avec grip synthétique.
- Anti-séisme selon GR-63-CORE, numéro 4.
- Anti-vibration selon DIN EN 61373.
- Étanche à l'eau et à la poussière selon IP65 DIN EN 60529 grâce au joint captif. (2.)
- Montage à droite et à gauche par rotation de l'embase. (5.)

Matière

- **Poignée et base** : zamak, noir
- **Joint d'étanchéité** : TPE
- **Embase** : zamak, zingué

Remarques

- Dimension H de la came ≥16 mm
- Dessin pour le calcul de la tige :
1. course de 18 mm
 2. dégagement



Poignée escamotable

Référence	Plage d'épaisseur (S)	Type de verrouillage	Type d'installation	Unité de livraison
82-7-6043	1,2 - 1,7 mm	clés identiques DIRAK 1333	clipsable	1 pc.
82-7-6044	1,7 - 2,2 mm	clés identiques DIRAK 1333	clipsable	1 pc.
82-7-6045	2,2 - 2,7 mm	clés identiques DIRAK 1333	clipsable	1 pc.

Accessoires	
f)	154, 292 1-102 Cames L35/45 en acier
f)	165 1-105 Came à galet réglable
f)	161 1-262 Cames avec H et L variables
f)	175, 295 2-151 Adaptateur pour came 2, 3 et 4 points
g)	181, 285 1-181 Adaptateur pour tringles rondes en PA Ø8mm
g)	181, 285 1-181.01 Adaptateur pour tringles rondes
h)	179, 283 1-170 Tringles rondes de longueur standard
h)	180, 284 1-180 Tringles rondes de longueurs variables

Accessoires	
i)	186, 290 1-190 Guide tringle
i)	185, 289 1-192 Guide tringle
i)	187, 291 1-193 Guide tringle
	764 87-7-6006 Outil de démontage



Avantages

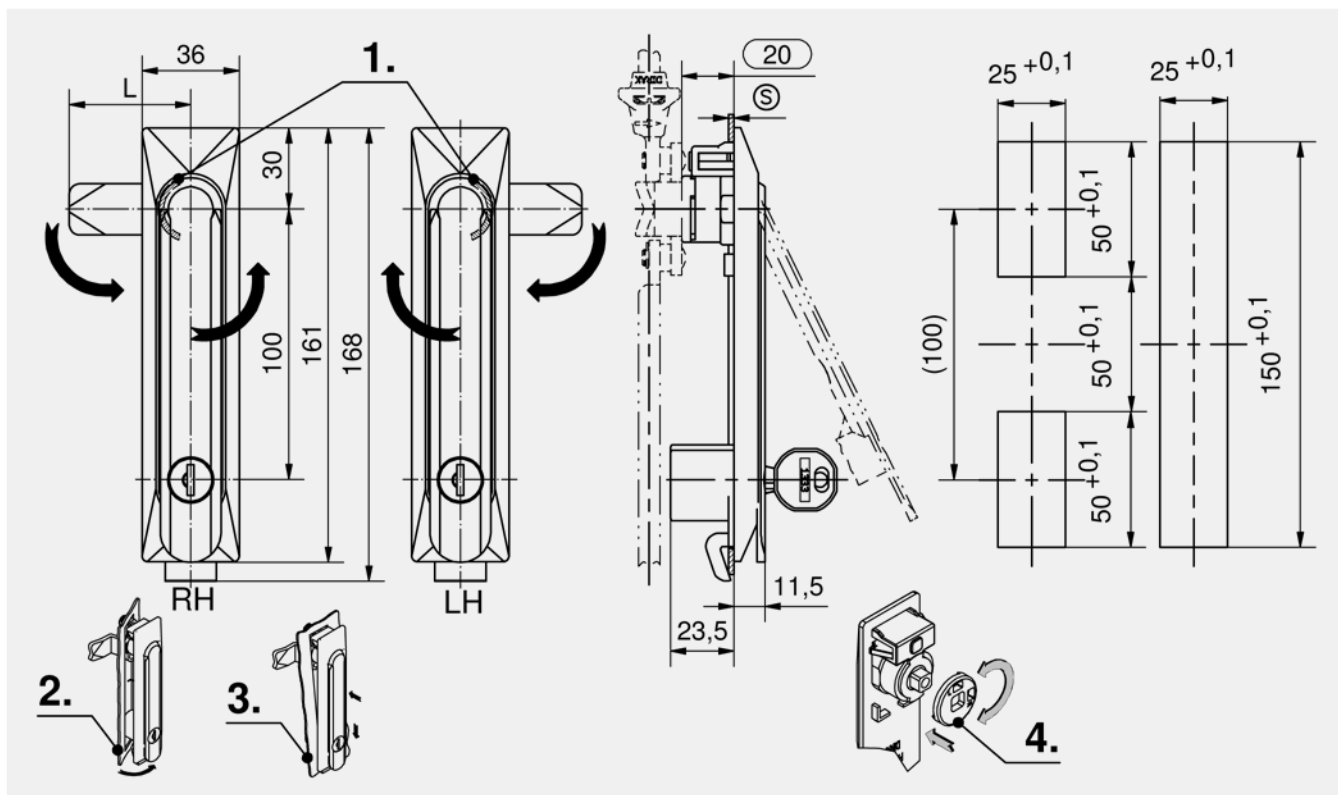
- Design plat.
- Rotation de fermeture à 90°. (1.)
- La poignée complète (simple ou came 3 points) se clipse simplement dans la découpe. (2./3.)
- Montage à droite et à gauche réglable par rotation de l'embase. (4.)
- Barillet DIRAK 1333 avec une opercule en inox et 2 clés.

Matière

- **Poignée escamotable** : zamak, noir
- **Base** : PA, noir
- **Embase** : zamak, zingué

Remarques

- Dimension H de la came ≥ 16 mm.
- Dessin pour le calcul de la tige :
1. course de 18 mm
 2. dégagement



Poignée escamotable

Référence	Plage d'épaisseur (S)	Type de verrouillage	Type d'installation	Unité de livraison
82-7-6052	1,2 - 1,7 mm	clés identiques DIRAK 1333	clipsable	1 pc.
82-7-6053	1,7 - 2,2 mm	clés identiques DIRAK 1333	clipsable	1 pc.

Accessoires	
f) 154, 292	1-102 Cames L35/45 en acier
f) 165	1-105 Came à galet réglable
f) 161	1-262 Cames avec H et L variables
f) 175, 295	2-151 Adaptateur pour came 2, 3 et 4 points
g) 181, 285	1-181 Adaptateur pour tringles rondes en PA Ø8mm
g) 181, 285	1-181.01 Adaptateur pour tringles rondes

Accessoires	
h) 179, 283	1-170 Tringles rondes de longueur standard
h) 180, 284	1-180 Tringles rondes de longueurs variables
i) 186, 290	1-190 Guide tringle
i) 185, 289	1-192 Guide tringle
i) 187, 291	1-193 Guide tringle
764	87-7-6006 Outil de démontage



Poignée escamotable

Voir page 246



Avantages

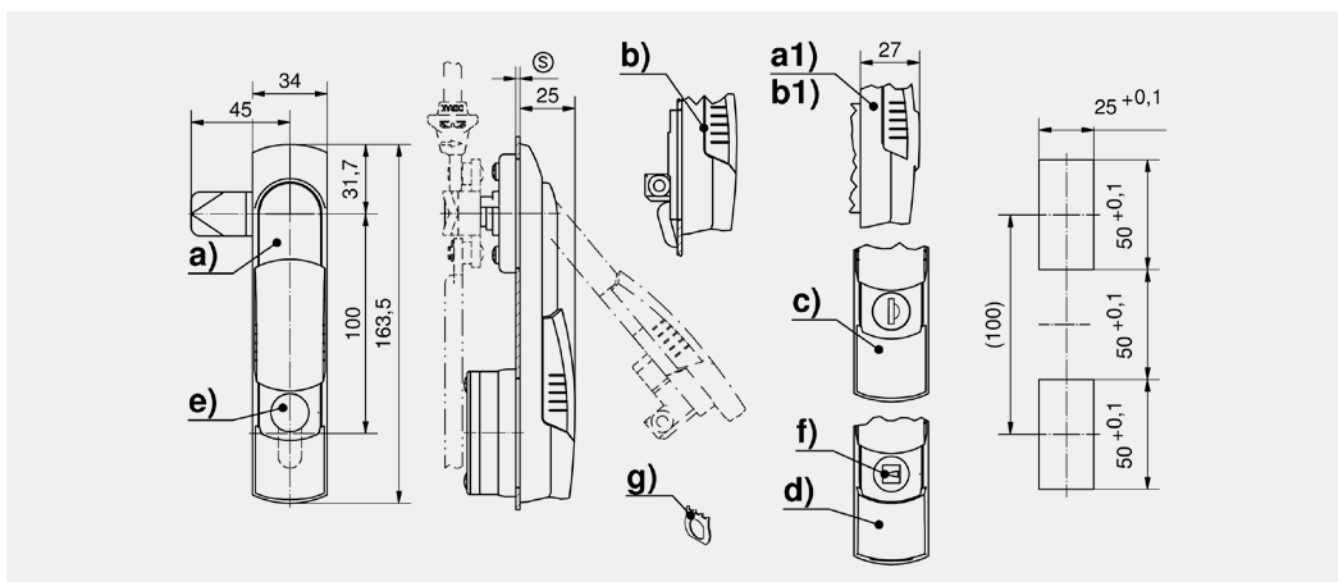
- Poignée escamotable SOFTLINE pour verrouillage 1, 2 ou 3 points.
- Rotation de fermeture à 90°.
- La poignée escamotable peut être fermée avec un demi-cylindre profil de longueur 40 mm (DIN 18252), un barillet ou un rotor. Le panneton à 45° ou 90°.
- Le goujon de verrouillage est inclus dans l'assemblage de la poignée.
- Disponible avec deux caches coulissants.
- IP65 selon DIN 60529 - version avec capot.
- Pour les applications sans IP65 - version avec crochet.
- Pour montage à droite et à gauche.
- Mise à la terre par clip de mise à la terre. (en option)

Matière

- Poignée, base, cache coulissant : PA, noir

Remarques

- (S) épaisseur de porte 1.5 - 2.5 mm
- Dessin pour le calcul de la tige :
 1. course de 18 mm
 2. dégagement
- Rotors vendus séparément.
- Version b), c) et d) pour demi-cylindre 40 mm, barillet ou rotor.
- Version a1) et b1) pour demi-cylindre 40 mm avec barillet dépassant.
- Version c) vendue avec 2 clés.



Poignée escamotable

	Référence	Type de verrouillage	Version	Base	Protection IP	Type d'installation	Unité de livraison
a)	82-7-1015	pour demi-cylindre	demi-cylindre dépassant jusqu'à 2.5mm	avec capot	IP65	à visser	1 pc.
a1)	82-7-1016	pour demi-cylindre	barillet dépassant jusqu'à 5mm	avec capot	IP65	à visser	1 pc.
b)	82-7-1017	pour demi-cylindre	demi-cylindre dépassant jusqu'à 2.5mm	avec crochet		à visser	1 pc.
b1)	82-7-1018	pour demi-cylindre	barillet dépassant jusqu'à 5mm	avec crochet		à visser	1 pc.
c)	82-7-1069	clés identiques DIRAK 1333		avec capot	IP65	à visser	1 pc.
c)	82-7-1070	clés identiques DS200		avec capot	IP65	à visser	1 pc.
c)	82-7-1071	clés différentes		avec capot	IP65	à visser	1 pc.
c)	82-7-1072	clés identiques DIRAK 1333		avec crochet		à visser	1 pc.
c)	82-7-1073	clés identiques DS200		avec crochet		à visser	1 pc.
c)	82-7-1074	clés différentes		avec crochet		à visser	1 pc.
d)	82-7-1075	pour rotor		avec capot	IP65	à visser	1 pc.
d)	82-7-1076	pour rotor		avec crochet		à visser	1 pc.

Accessoires	
e)	304, 388 2-140 Demi-cylindre profil
f)	303 2-141 Rotors
g)	302, 366 3-011 Rondelle de mise à la terre
	154, 292 1-102 Cames L35/45 en acier
	165 1-105 Came à galet réglable
	294 2-150 Came 3 points L45, contrôle de tringle
	181, 285 1-181 Adaptateur pour tringles rondes en PA Ø8mm

Accessoires	
	181, 285 1-181.01 Adaptateur pour tringles rondes
	179, 283 1-170 Tringles rondes de longueur standard
	180, 284 1-180 Tringles rondes de longueurs variables
	186, 290 1-190 Guide tringle
	768 6-100 Clés
	766 6-101 Clé universelle



Avantages

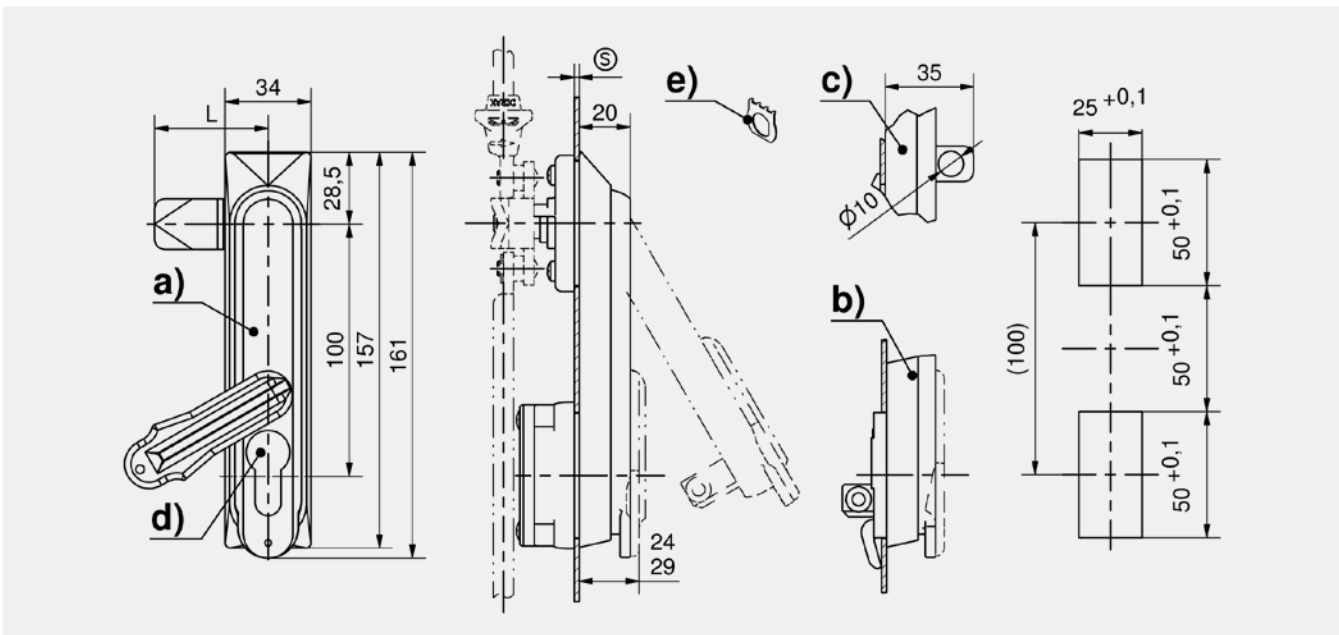
- Poignée escamotable avec levier relevable.
- Rotation de fermeture de 90°.
- La poignée escamotable peut se verrouiller avec des demi-cylindres avec panneton qui se ferme à 45° ou 90°.
- Les poignées énumérées, peuvent être équipées d'un cache coulissant (voir produit 2-091).
- Le cache coulissant peut être utilisé pour les demi-cylindres de la page produit 2-140 ainsi que les demi-cylindres en relief.
- IP65 selon DIN EN 60529 - version avec crochet.
- Pour montage à droite et à gauche.
- Mise à la terre par clip de mise à la terre (en option).

Matière

- **Poignée, base et capot de cylindre anti poussière** : voir tableau
- **Axe** : laiton
- **Palier** : zamak, brut
- **Cache** : PA, noir
- **Joint** : NBR

Remarques

- (S) épaisseur de porte 1.5 - 2.5 mm
- Dessin pour le calcul de la tige :
1. course de 18 mm
 2. dégagement
- Vis M5x16 pour fixation du demi-cylindre incluses.
- Produits alternatifs voir aussi 2-090.01, 2-090.02, 2-090.03, 2-090.04.



Poignée escamotable pour demi-cylindre

	Référence	Type de verrouillage	Matière poignée	Finition poignée	Matière base	Finition base	Base	Protection IP	Matériau du capuchon cylindrique	Sécurisé	Pêne cadennassable	Unité de livraison
a)	82-7-1282	demi-cylindre 40 mm	PA	revêtement noir	PA	revêtement noir	avec capot	IP65				1 pc.
a)	82-7-1283	demi-cylindre 40 mm	PA	revêtement noir	PA	revêtement noir	avec capot	IP65	PA	Oui		1 pc.
a)	82-7-1284	demi-cylindre 45 mm	PA	revêtement noir	PA	revêtement noir	avec capot	IP65	PA	Oui		1 pc.
b)	82-7-1239	demi-cylindre 40 mm	PA	revêtement noir	PA	revêtement noir	avec crochet					1 pc.
b)	82-7-1240	demi-cylindre 40 mm	PA	revêtement noir	PA	revêtement noir	avec crochet		PA	Oui		1 pc.
a)	82-7-1339	demi-cylindre 40 mm	zamak	revêtement noir	PA	revêtement noir	avec capot	IP65				1 pc.
a)	82-7-1340	demi-cylindre 40 mm	zamak	revêtement noir	PA	revêtement noir	avec capot	IP65	PA	Oui		1 pc.
a)	82-7-1341	demi-cylindre 45 mm	zamak	revêtement noir	PA	revêtement noir	avec capot	IP65	PA	Oui		1 pc.
c)	82-7-1381	demi-cylindre 40 mm	zamak	revêtement noir	PA	revêtement noir	avec capot	IP65			Oui	1 pc.
a)	82-7-1345	demi-cylindre 40 mm	zamak	chromé	PA	revêtement noir	avec capot	IP65				1 pc.
a)	82-7-1117	demi-cylindre 40 mm	zamak	revêtement noir	zamak	revêtement noir	avec capot	IP65	zamak	Oui		1 pc.

Accessoires	
d)	304, 388 2-140 Demi-cylindre profil
e)	302, 366 3-011 Rondelle de mise à la terre
f)	294 2-150 Came 3 points L45, contrôle de tringle
f)	175, 295 2-151 Adaptateur pour came 2, 3 et 4 points
f)	176, 296 2-151.04 Adaptateur de came 3 points
g)	181, 285 1-181 Adaptateur pour tringles rondes en PA Ø8mm
g)	181, 285 1-181.01 Adaptateur pour tringles rondes

Accessoires	
h)	179, 283 1-170 Tringles rondes de longueur standard
h)	180, 284 1-180 Tringles rondes de longueurs variables
i)	186, 290 1-190 Guide tringle
i)	187, 291 1-193 Guide tringle
	301 2-091 Capuchon Coulissant



Avantages

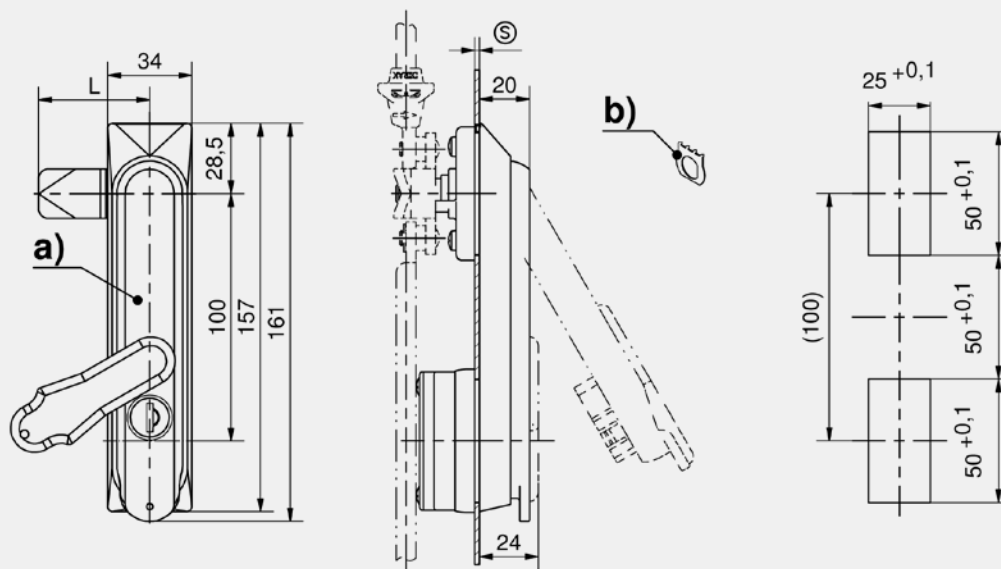
- Les poignées escamotables se verrouillent avec un barillet.
- Rotation de fermeture de 90°.
- La poignée escamotable peut être fermée grâce au barillet inclus avec 2 clés.
- Les poignées escamotables énumérées, peuvent être équipées d'un cache coulissant (voir produit 2-091).
- IP65 selon EN 60529.
- Pour montage à droite et à gauche.
- Mise à la terre par clip de mise à la terre (en option).

Matière

- **Poignée** : zamak chromé ou noir ou PA, noir
- **Base, capot, cache poussière** : PA, noir
- **Axe** : laiton
- **Palier** : zamak, brut
- **Joint** : NBR

Remarques

(S) Epaisseur de porte 1.5 - 2.5 mm
 Dessins pour le calcul de la tige :
 1. course de 18 mm
 2. dégagement
 Produits alternatifs voir aussi 2-090, 2-090.02, 2-090.03, 2-090.04.



Poignée escamotable avec barillet

	Référence	Type de verrouillage	Matière poignée	Finition poignée	Matériau du cache poussière	Plombable	Type d'installation	Unité de livraison
a)	82-7-1221	clés identiques DIRAK 1333	PA	revêtement noir			à visser	1 pc.
a)	82-7-1223	clés identiques DIRAK 1333	PA	revêtement noir	PA	Oui	à visser	1 pc.
a)	82-7-1222	clés identiques DS200	PA	revêtement noir			à visser	1 pc.
a)	82-7-1224	clés identiques DS200	PA	revêtement noir	PA	Oui	à visser	1 pc.
a)	82-7-1226	clés différentes	PA	revêtement noir			à visser	1 pc.
a)	82-7-1227	clés différentes	PA	revêtement noir	PA	Oui	à visser	1 pc.
a)	82-7-1231	clés identiques DIRAK 1333	zamak	chromé			à visser	1 pc.
a)	82-7-1228	clés identiques DIRAK 1333	zamak	revêtement noir			à visser	1 pc.
a)	82-7-1232	clés identiques DS200	zamak	chromé			à visser	1 pc.
a)	82-7-1229	clés identiques DS200	zamak	revêtement noir			à visser	1 pc.
a)	82-7-1233	clés différentes	zamak	chromé			à visser	1 pc.
a)	82-7-1230	clés différentes	zamak	revêtement noir			à visser	1 pc.

Accessoires		
b)	302, 366	3-011 Rondelle de mise à la terre
f)	294	2-150 Came 3 points L45, contrôle de tringle
f)	175, 295	2-151 Adaptateur pour came 2, 3 et 4 points
f)	176, 296	2-151.04 Adaptateur de came 3 points
g)	181, 285	1-181 Adaptateur pour tringles rondes en PA Ø8mm
g)	181, 285	1-181.01 Adaptateur pour tringles rondes

Accessoires		
h)	179, 283	1-170 Tringles rondes de longueur standard
h)	180, 284	1-180 Tringles rondes de longueurs variables
i)	186, 290	1-190 Guide tringle
i)	187, 291	1-193 Guide tringle
	301	2-091 Capuchon Coulissant



Avantages

- Poignée escamotable avec levier de commande relevable.
- Rotation de fermeture de 90°.
- La poignée escamotable peut être verrouillée par un verrou à combinaison et un barillet à clé avec 2 clés.
- Modifier la combinaison est possible uniquement quand le verrou est ouvert.
- IP65 selon DIN EN 60529 - version avec capot.
- Pour montage à droite et à gauche.
- Mise à la terre par un écrou de mise à la terre (en option).

Matière

- **Poignée** : zamak, chromé ou noir ou PA, noir
- **Base et capot** : PA, noir
- **Axe** : laiton
- **Palier** : zamak, brut
- **Joint** : NBR

Remarques

(S) Epaisseur de porte 1.5 - 2.5 mm

Produits alternatifs voir aussi 2-090, 2-090.01, 2-090.03, 2-090.04.

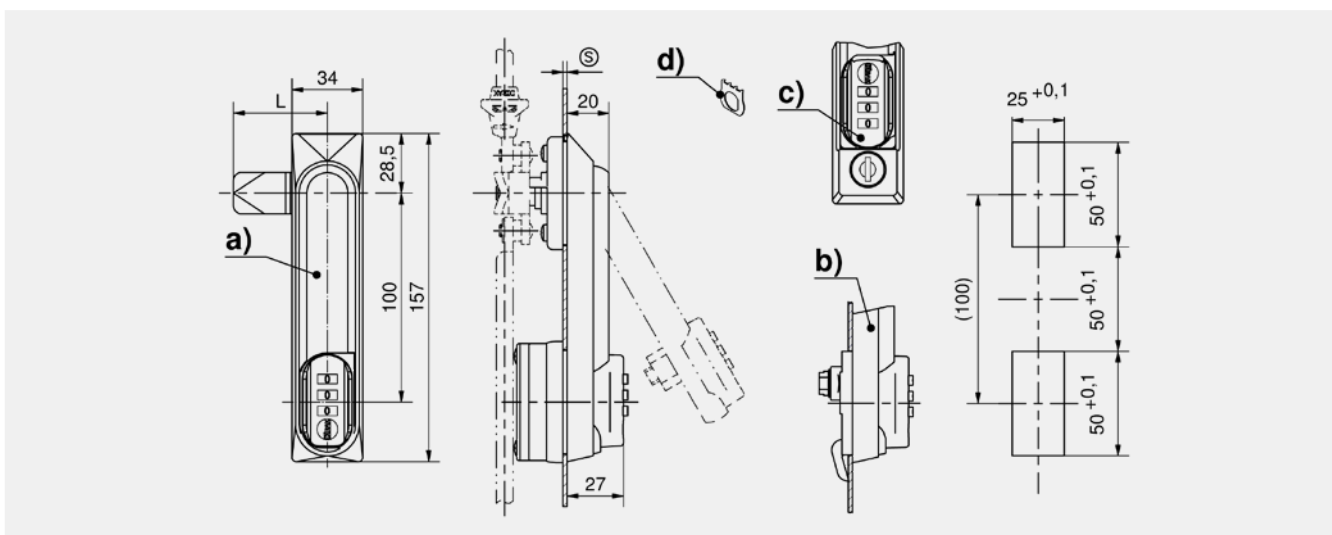
Dessin pour le calcul de la tige :

1. course de 18 mm
2. dégagement

Version c) avec deux options d'ouverture :

1. Avec code fixe pour la serrure à combinaison

2. En tournant la clé dans le barillet. Le verrou à combinaison reste en position verrouillée. Le barillet permet de "contourner" le verrou à clé.



Poignée escamotable

	Référence	Type de verrouillage	Matière poignée	Finition poignée	Base	Protection IP	Type d'installation	Unité de livraison
a)	82-7-1245	verrouillage par combinaison de chiffres	zamak	chromé	avec capot	IP65	à visser	1 pc.
a)	82-7-1247	verrouillage par combinaison de chiffres	zamak	revêtement noir	avec capot	IP65	à visser	1 pc.
b)	82-7-1246	verrouillage par combinaison de chiffres	zamak	chromé	avec crochet		à visser	1 pc.
b)	82-7-1248	verrouillage par combinaison de chiffres	zamak	revêtement noir	avec crochet		à visser	1 pc.
c)	82-7-1415	verrouillage combinaison et clés identiques DIRAK 1333	PA	revêtement noir	avec capot	IP65	à visser	1 pc.
c)	82-7-1423	verrouillage combinaison et clés différentes	PA	revêtement noir	avec capot	IP65	à visser	1 pc.

Accessoires		
d)	302, 366	3-011 Rondelle de mise à la terre
f)	294	2-150 Came 3 points L45, contrôle de tringle
f)	175, 295	2-151 Adaptateur pour came 2, 3 et 4 points
f)	176, 296	2-151.04 Adaptateur de came 3 points
g)	181, 285	1-181 Adaptateur pour tringles rondes en PA Ø8mm
g)	181, 285	1-181.01 Adaptateur pour tringles rondes
h)	179, 283	1-170 Tringles rondes de longueur standard
h)	180, 284	1-180 Tringles rondes de longueurs variables
i)	186, 290	1-190 Guide tringle
i)	187, 291	1-193 Guide tringle



Avantages

- Poignée escamotable avec levier de commande relevable.
- Rotation de fermeture de 90°.
- Les poignées escamotables peuvent être verrouillées avec des rotors (les rotors doivent être commandés séparément).
- IP65 selon DIN EN 60529 - version avec capot.
- Pour montage à droite et à gauche.
- Mise à la terre par clip de mise à la terre (en option).

Matière

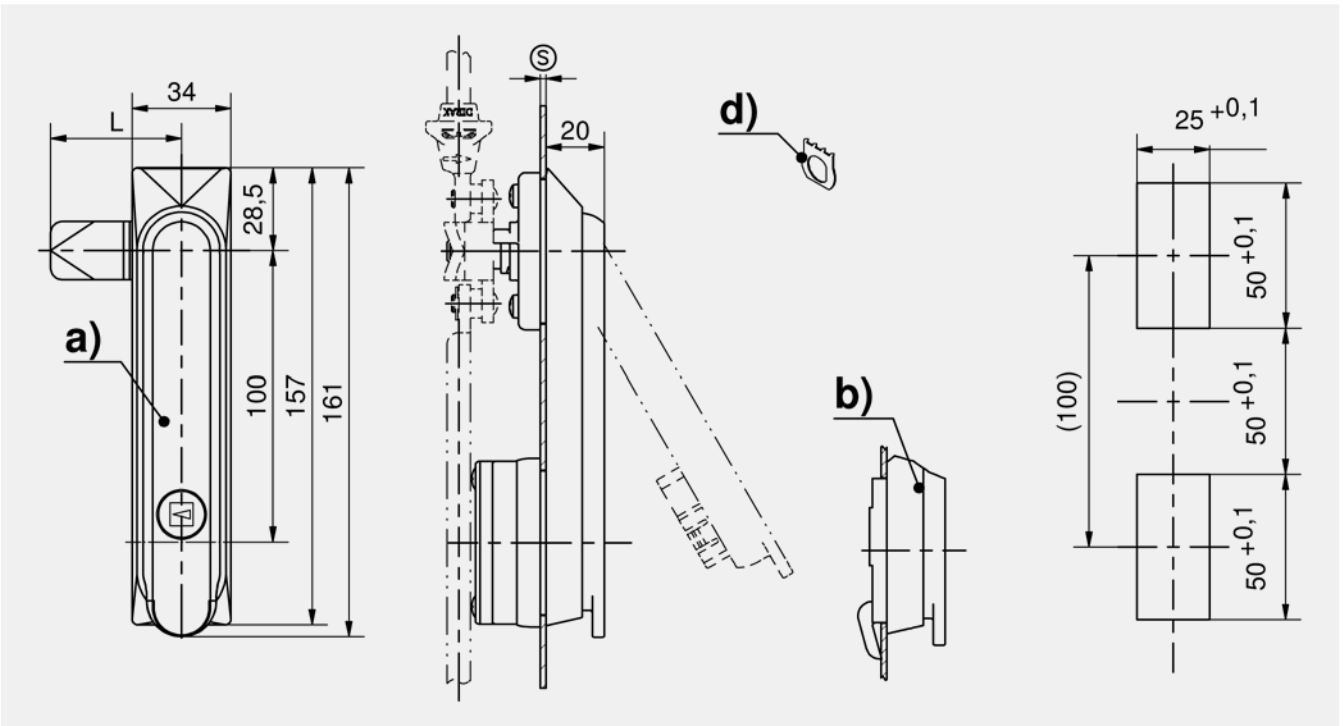
- **Poignée** : zamak, chromé ou noir ou PA, noir
- **Base et capot** : PA, noir
- **Axe** : laiton
- **Palier** : zamak, brut
- **Joint** : NBR

Remarques

(S) Epaisseur de porte 1.5 - 2.5 mm
 Produits alternatifs voir aussi 2-090, 2-090.01, 2-090.02, 2-090.04.

Dessin pour le calcul de la tige :

1. course de 18 mm
2. dégagement



Poignée escamotable pour rotors

	Référence	Matière poignée	Finition poignée	Base	Protection IP	Type d'installation	Unité de livraison
a)	82-7-1220	PA	revêtement noir	avec capot	IP65	à visser	1 pc.
b)	82-7-1249	PA	revêtement noir	avec crochet		à visser	1 pc.
a)	82-7-1235	zamak	chromé	avec capot	IP65	à visser	1 pc.
a)	82-7-1234	zamak	revêtement noir	avec capot	IP65	à visser	1 pc.

Accessoires	
c)	303 2-141 Rotors
d)	302, 366 3-011 Rondelle de mise à la terre
f)	294 2-150 Came 3 points L45, contrôle de tringle
f)	175, 295 2-151 Adaptateur pour came 2, 3 et 4 points
f)	176, 296 2-151.04 Adaptateur de came 3 points
g)	181, 285 1-181 Adaptateur pour tringles rondes en PA Ø8mm
g)	181, 285 1-181.01 Adaptateur pour tringles rondes
h)	179, 283 1-170 Tringles rondes de longueur standard
h)	180, 284 1-180 Tringles rondes de longueurs variables
i)	186, 290 1-190 Guide tringle

Accessoires	
i)	187, 291 1-193 Guide tringle
	768 6-100 Clés
	766 6-101 Clé universelle



Avantages

- Poignée escamotable avec levier relevable.
- Rotation de fermeture de 90°.
- La poignée escamotable peut être verrouillée par encliquetage.
- IP65 selon DIN EN 60529 - version avec capot.
- Pour montage à droite et à gauche.
- Mise à la terre par clip de mise à la terre. (en option)

Matière

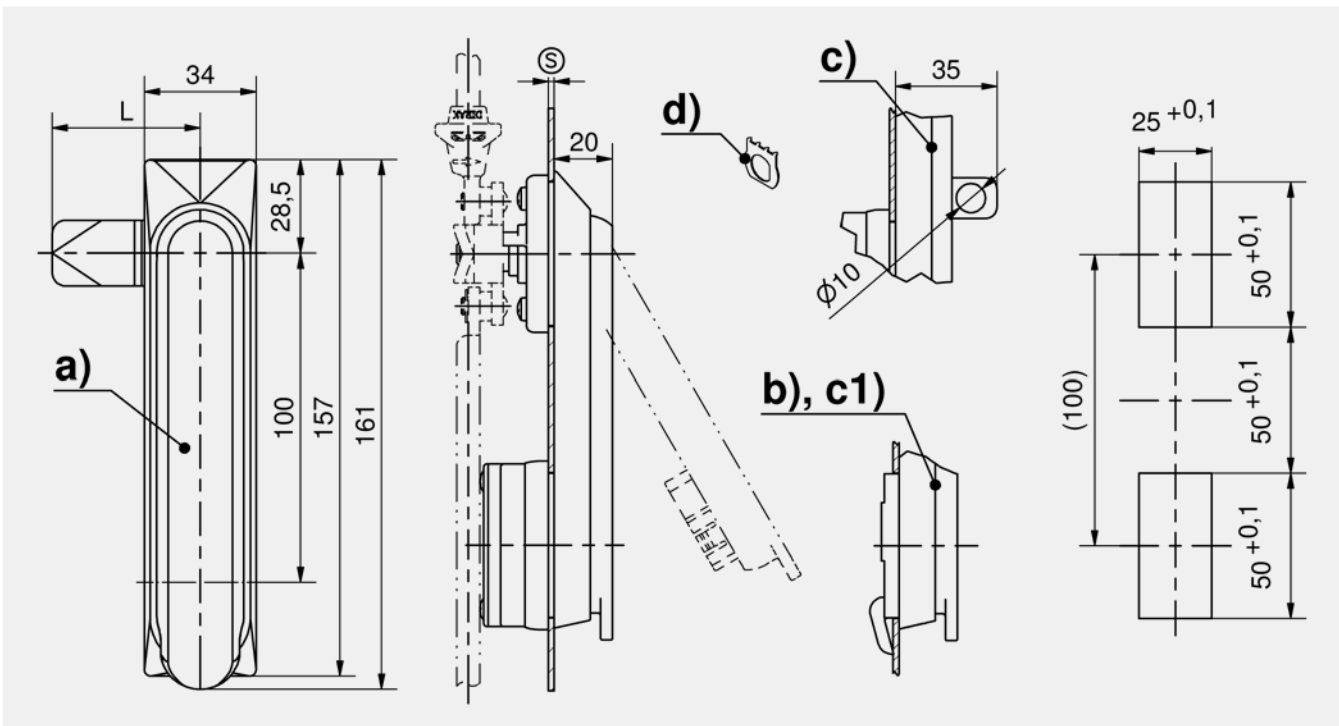
- **Poignée, base et capot :** PA, noir
- **Axe :** laiton
- **Palier :** zamak, brut
- **Joint :** NBR

Remarques

(S) Épaisseur de porte 1,5 - 2,5 mm
 Dessin pour le calcul de la tige :
 1. course de 18 mm
 2. dégagement
 Produits alternatifs voir aussi 2-090, 2-090.01, 2-090.02, 2-090.03.



Poignées escamotables



Poignée escamotable PA, autobloquante, poignée fermée

	Référence	Base	Cadenassable	Protection IP	Type d'installation	Unité de livraison
a)	82-7-1241	avec capot		IP65	à visser	1 pc.
b)	82-7-1242	avec crochet			à visser	1 pc.
c)	82-7-1243	avec capot	Oui	IP65	à visser	1 pc.
c1)	82-7-1244	avec crochet	Oui		à visser	1 pc.

Accessoires		
d)	302, 366	3-011 Rondelle de mise à la terre
f)	294	2-150 Came 3 points L45, contrôle de tringle
f)	175, 295	2-151 Adaptateur pour came 2, 3 et 4 points
f)	176, 296	2-151.04 Adaptateur de came 3 points
g)	181, 285	1-181 Adaptateur pour tringles rondes en PA Ø8mm
g)	181, 285	1-181.01 Adaptateur pour tringles rondes
h)	179, 283	1-170 Tringles rondes de longueur standard
h)	180, 284	1-180 Tringles rondes de longueurs variables
i)	186, 290	1-190 Guide tringle
i)	187, 291	1-193 Guide tringle

**Avantages**

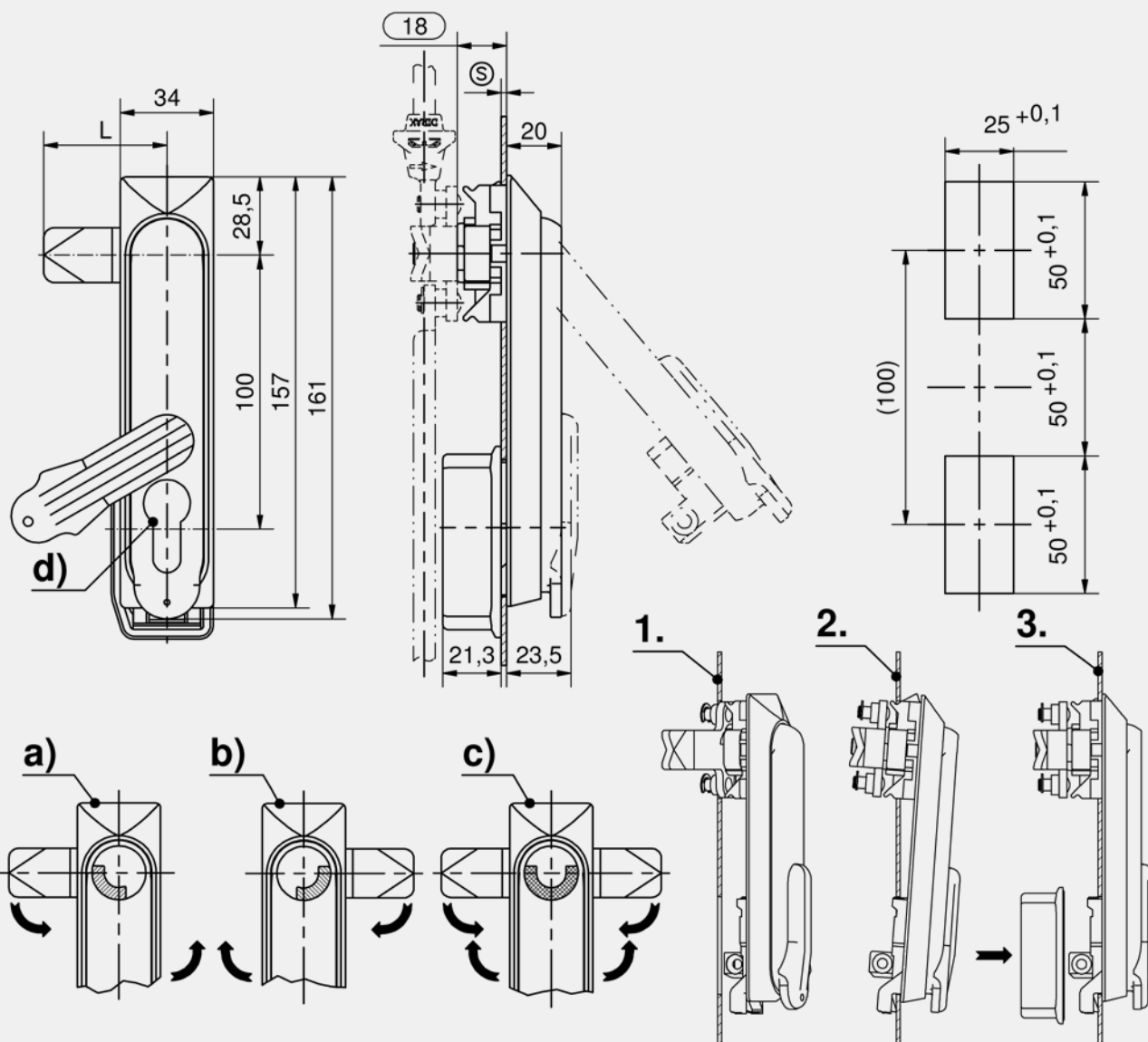
- Poignée escamotable avec levier relevable.
- Pour demi-cylindres conformes au DIN18252.
- Installation sans outil.
- a) Rotation à 90° et ouverture dans le sens anti-horaire pour les portes à droite.
- b) Rotation à 90° et ouverture dans le sens horaire pour les portes à gauche.
- c) Rotation à 180°
- L'arrêt en rotation évite une rotation trop importante et les dégâts potentiels de la came et came 3 points.
- L'étanchéité IP65 selon DIN 60529 à l'eau et à la poussière est assurée par le capot inférieur et un joint torique.

Matière

- **Base, poignée, cache poussière et capot** : PA, noir
- **Joint torique** : NBR Perbunan
- **Ecrou hexagonal auto-bloquant et rondelle** : acier, zingué
- **Axe** : laiton, brut
- **Ailettes de fixation** : acier fritté
- **Butée** : zamak, brut

Remarques

1. guider la poignée escamotable avec la came prémontée à travers la découpe supérieure.
 2. accrocher la partie inférieure de la poignée escamotable et clipsez-la en haut.
 3. appuyez sur le capot.
- Dessin pour le calcul de la tringle :
1. course 18 mm
 2. dégagement



Poignée escamotable avec cache anti-poussière, plombable

	Référence	Plage d'épaisseur (S)	Butée	Type d'installation	Unité de livraison
a)	82-7-6025	1,3 - 2,0 mm	D 90°	sans outil	1 pc.
a)	82-7-6026	1,5 - 2,2 mm	D 90°	sans outil	1 pc.
a)	82-7-6027	1,8 - 2,5 mm	D 90°	sans outil	1 pc.
b)	82-7-6031	1,3 - 2,0 mm	G 90°	sans outil	1 pc.
b)	82-7-6032	1,5 - 2,2 mm	G 90°	sans outil	1 pc.
b)	82-7-6033	1,8 - 2,5 mm	G 90°	sans outil	1 pc.
c)	82-7-6038	1,5 - 2,2 mm	D/G 90°	sans outil	1 pc.
c)	82-7-6039	1,8 - 2,5 mm	D/G 90°	sans outil	1 pc.
c)	82-7-6037	1,3 - 2,0 mm	D/G 90°	sans outil	1 pc.

Poignée escamotable sans cache anti-poussière

	Référence	Plage d'épaisseur (S)	Butée	Type d'installation	Unité de livraison
a)	82-7-6028	1,3 - 2,0 mm	D 90°	sans outil	1 pc.
a)	82-7-6029	1,5 - 2,2 mm	D 90°	sans outil	1 pc.
a)	82-7-6030	1,8 - 2,5 mm	D 90°	sans outil	1 pc.
b)	82-7-6034	1,3 - 2,0 mm	G 90°	sans outil	1 pc.
b)	82-7-6035	1,5 - 2,2 mm	G 90°	sans outil	1 pc.
b)	82-7-6036	1,8 - 2,5 mm	G 90°	sans outil	1 pc.
c)	82-7-6040	1,3 - 2,0 mm	D/G 90°	sans outil	1 pc.
c)	82-7-6041	1,5 - 2,2 mm	D/G 90°	sans outil	1 pc.
c)	82-7-6042	1,8 - 2,5 mm	D/G 90°	sans outil	1 pc.

Accessoires	
d)	304, 388 2-140 Demi-cylindre profil
f)	294 2-150 Came 3 points L45, contrôle de tringle
f)	175, 295 2-151 Adaptateur pour came 2, 3 et 4 points
f)	176, 296 2-151.04 Adaptateur de came 3 points
g)	181, 285 1-181 Adaptateur pour tringles rondes en PA Ø8mm
g)	181, 285 1-181.01 Adaptateur pour tringles rondes
h)	179, 283 1-170 Tringles rondes de longueur standard
h)	180, 284 1-180 Tringles rondes de longueurs variables
i)	186, 290 1-190 Guide tringle
i)	187, 291 1-193 Guide tringle
	301 2-091 Capuchon Coulissant



Avantages

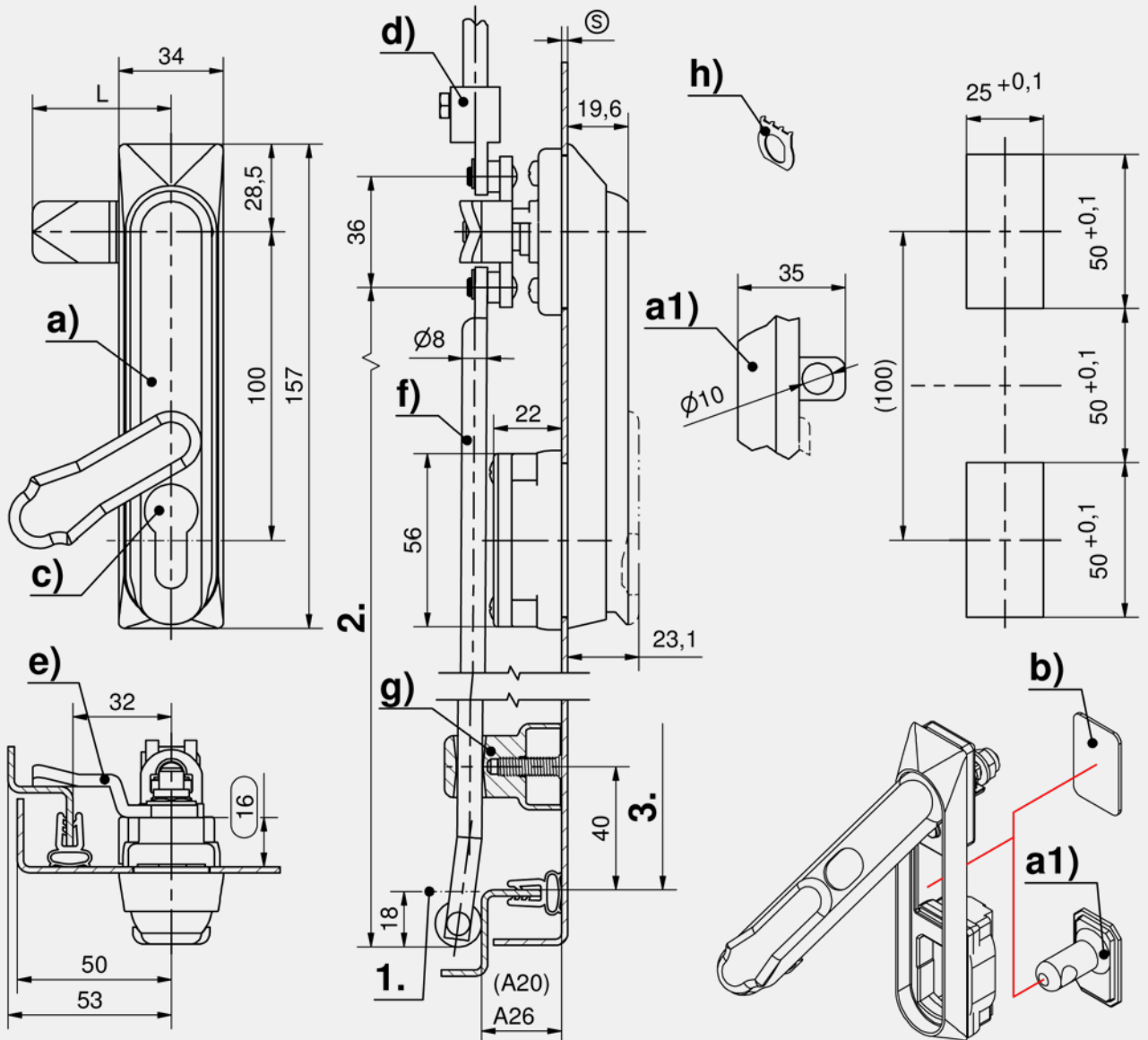
- Pour découpe C et tringles rondes.
- Poignée escamotable avec levier de commande relevable.
- Rotation de fermeture de 90°.
- Verrouillage avec un demi-cylindre long de 40 mm (DIN 18252) avec une rotation du panneton de 45° ou de 90°.
- IP65 selon DIN EN 60529.
- Pour montage à droite et à gauche.
- L'ouverture peut être remplie d'une plaque d'obturation rectangulaire.
- Mise à la terre par languette de mise à la terre (en option).

Matière

- Poignée, base, anneau de cadenas et cache poussière : inox 316
- Axe : inox 303
- Plaque d'obturation, pignon et came : inox 304
- Capot : PA, noir

Remarques

- (S) Epaisseur de porte 1.5 - 2.5 mm
- 1. course de 18 mm
- 2. longueur L
- 3. dégagement



Formule pour tringles avec œillette et galets:
découpe au centre de la porte (longueur de tringle variable)

$$L_1 = \frac{\text{dégagement } \mathbf{2.-12mm[0.472]} - 50mm[1.969]}{2[0.079]} \quad L_2 = \frac{\text{dégagement } \mathbf{2.-12mm[0.472]} + 50mm[1.969]}{2[0.079]}$$

tringle supérieure
tringle inférieure

découpe en dehors du centre de la porte (longueur de tringle identique)

$$L_3 = \frac{\text{dégagement } \mathbf{2.-12mm[0.472]}}{2[0.079]}$$

Poignée escamotable pour demi-cylindre

	Référence	Version	Cadenas	Type d'installation	Unité de livraison
a)	82-7-1218	sans cache serrure cylindrique		à visser	1 pc.
a)	82-7-1219	avec cache serrure anti poussière		à visser	1 pc.
a1)	82-7-1384	sans cache serrure cylindrique	Oui	à visser	1 pc.
a1)	82-7-1385	avec cache serrure anti poussière	Oui	à visser	1 pc.

Accessoires poignées escamotables

	Référence	Nom	Unité de livraison
b)	82-7-9806	Plaque d'obturation pour l'ouverture	1 pc.

Contrôle de la tringle

	Référence	Butée	Unité de livraison
e)	83-7-3849	Oui	1 pc.

Came 3 ou 4 points, L45

	Référence	Cote A	Butée	Unité de livraison
e)	83-7-3847	20 mm	Oui	1 pc.
e)	83-7-3848	26 mm	Oui	1 pc.

Accessoires	
c)	304, 388 2-140 Demi-cylindre profil
c)	306, 387 7-069 Demi-cylindre en inox
d)	181, 285 1-181.01 Adaptateur pour tringles rondes
f)	182, 286 7-106 Tringles rondes en inox
g)	186, 290 84-7-9012 Guide tringle
g)	186, 290 84-7-9014 Guide tringle
h)	302, 366 3-011 Rondelle de mise à la terre



Avantages

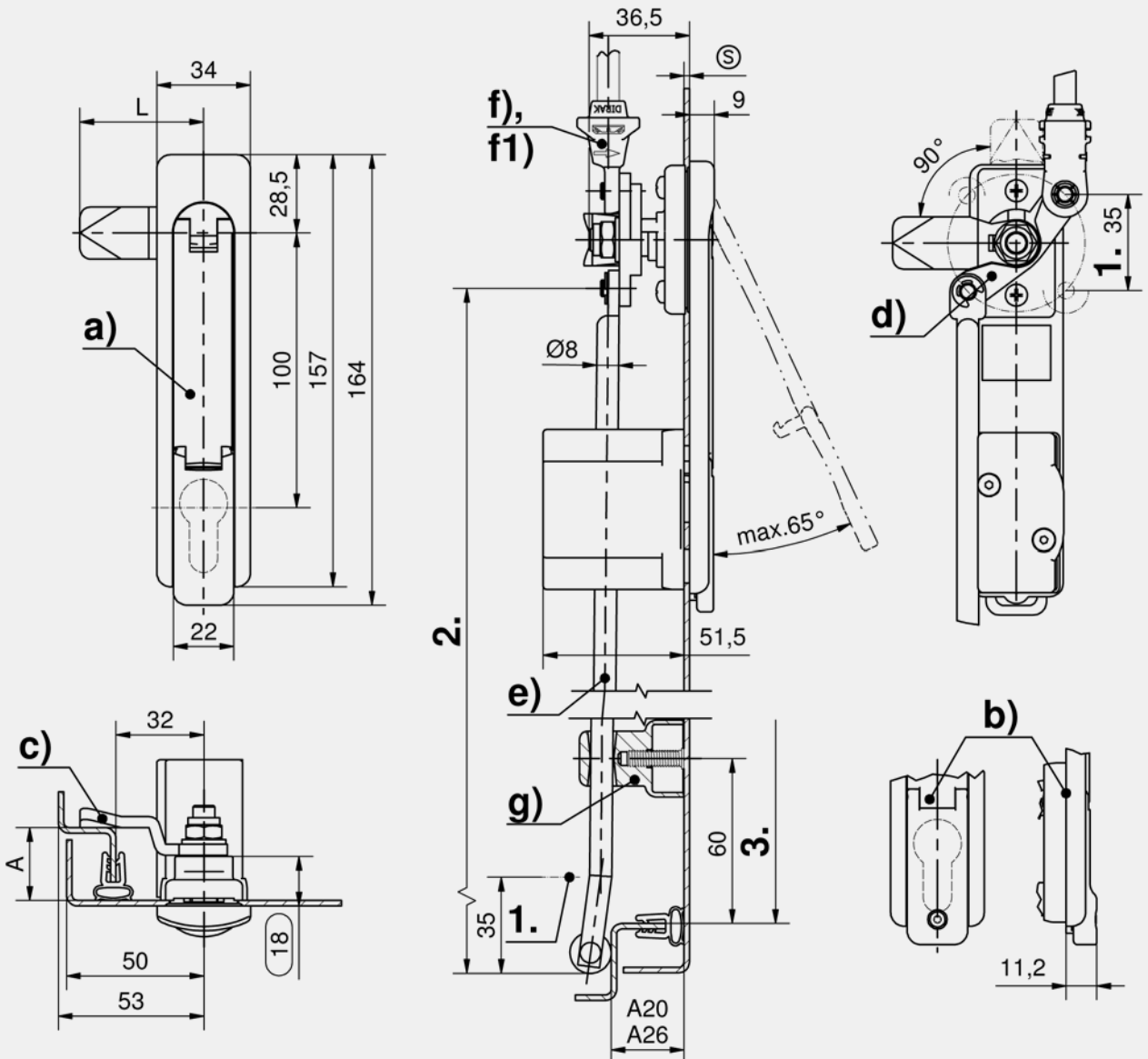
- Interstices fins.
- Rotation de fermeture de 135°.
- La conception affleurante empêche cette poignée escamotable d'être utilisée comme support d'escalade.
- Demi-cylindre de fermeture monté dans le corps et protégé contre les effractions.
- Capot interne boulonné en inox.
- Course de 35 mm par adaptateur de came 3 points à 45°.
- IP65 selon DIN EN 60529.
- Pour montage à droite et à gauche.
- (b) Cache de sécurité à visser en option M3x6, entraînement TX10.

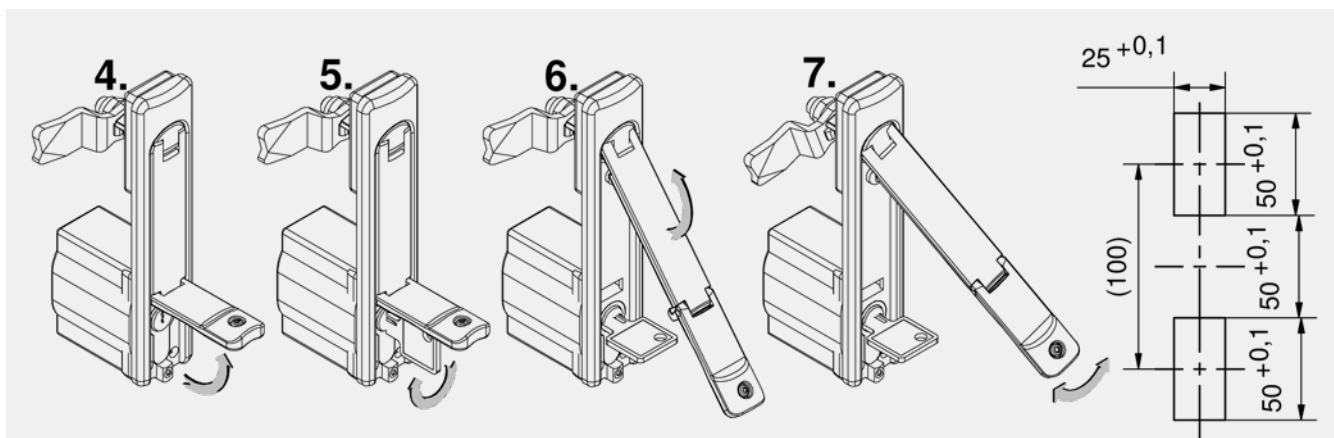
Matière

- Poignée escamotable, base, capot, cache et disque rotatif : inox 316
- Joint d'étanchéité et joint torique : NBR
- Rondelle : PTFE- téflon
- Ressort : inox 301
- Verrou : inox 316
- Vis, broche crantée et broche à gorge et écrou : inox

Remarques

- (S) Epaisseur de porte 1.5 - 2.5 mm
1. course de 35 mm
 2. longueur L
 3. dégagement





Formule pour tringles avec œilleton et galets:
découpe au centre de la porte (longueur de tringle variable)

tringle supérieure

$$L_1 = \frac{\text{dégagement } 2.-12\text{mm}[0.472]}{2[0.079]} - 50\text{mm}[1.969]$$

tringle inférieure

$$L_2 = \frac{\text{dégagement } 2.-12\text{mm}[0.472]}{2[0.079]} + 50\text{mm}[1.969]$$

découpe en dehors du centre de la porte (longueur de tringle identique)

$$L_3 = \frac{\text{dégagement } 2.-12\text{mm}[0.472]}{2[0.079]}$$

Poignée escamotable pour demi-cylindre

	Référence	Version	Type d'installation	Unité de livraison
a)	82-7-1406		à visser	1 pc.
b)	82-7-1409	cache vissé	à visser	1 pc.

Accessoires	
c)	156 7-105 Cames L35/45 en inox
d)	299 7-106.01 Adaptateur pour came 3 points 45° en inox
e)	182, 286 7-106 Tringles rondes en inox
f)	181, 285 1-181 Adaptateur pour tringles rondes en PA Ø8mm
f1)	181, 285 1-181.01 Adaptateur pour tringles rondes
g)	186, 290 84-7-9012 Guide tringle
g)	186, 290 84-7-9014 Guide tringle
	305, 389 82-7-2006 Cylindre profilé DIRAK
	305, 389 82-7-2005 Cylindre profilé DIRAK



Avantages

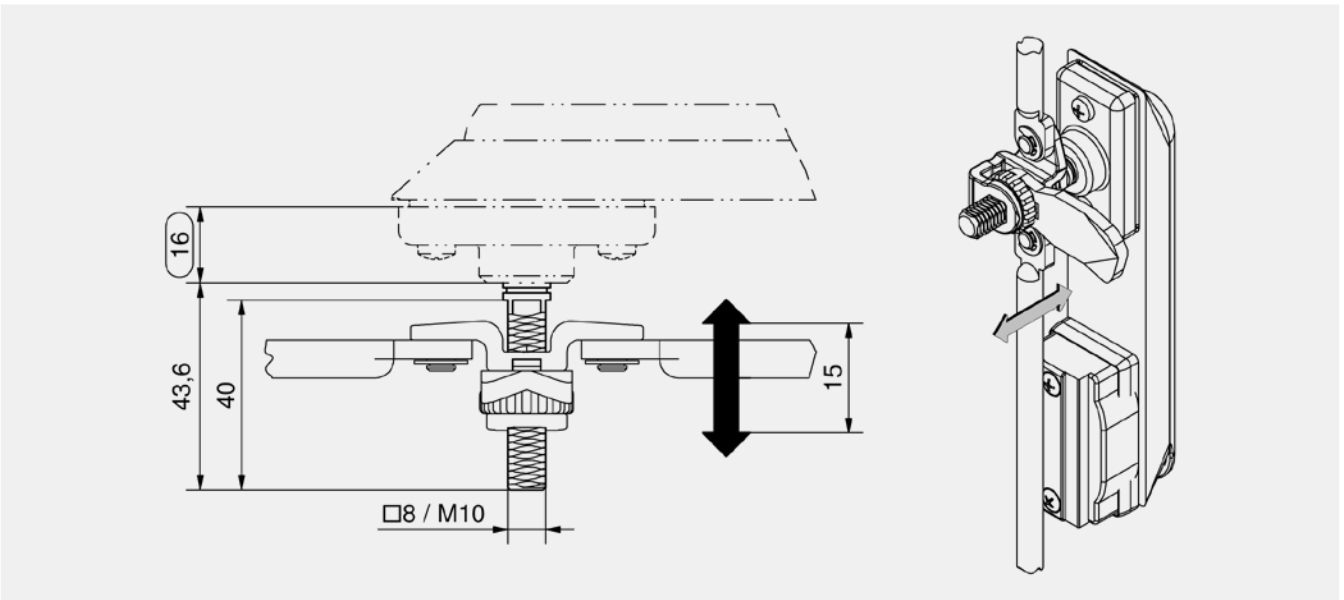
- Tige filetée carrée 40 mm pour cames réglables simples ou 3 points.
- Réglage de la came possible pour les cames standard 2-151.02 et l'adaptateur de came 3 points avec le réglage de la dimension H 2-151.01.
- Réajustement possible à tout moment (exemple : joint écrasé).
- Base avec crochet.
- IP65 selon DIN EN 60529.
- Pour montage à droite et à gauche.
- Mise à la terre par clip de mise à la terre (en option).
- Pré-assemblé sans came.
- La version fermeture à clé est fournie avec 2 clés.

Matière

- **Poignée, base et cache poussière** : voir tableau
- **Tige filetée carrée** : zamak, nickelé
- **Palier** : zamak, brut
- **Capot** : PA, noir
- **Joints** : NBR

Remarques

- (S) Epaisseur porte 1.5 - 2.5 mm
1. course de 18 mm
 2. dégagement
- Plus d'informations sur les poignées escamotables voir les produits 2-090, 2-090.01 and 2-090.03. Si vous avez besoin d'une version non listée, veuillez nous contacter.



Poignée escamotable avec tringle filetée carrée pour came réglable

Référence	Type de verrouillage	Matière poignée	Finition poignée	Matière base	Finition base	Matériau du cache	Plombable	Cadenas-sable	Type d'installation	Unité de livraison
82-7-1429	pour demi-cylindre	PA	revêtement noir	PA	revêtement noir				à visser	1 pc.
82-7-1425	pour demi-cylindre	zamak	revêtement noir	zamak	revêtement noir	zamak	Oui		à visser	1 pc.
82-7-1426	pour demi-cylindre	zamak	revêtement noir	PA	revêtement noir			Oui	à visser	1 pc.
82-7-1427	clés identiques DIRAK 1333	PA	revêtement noir	PA	revêtement noir				à visser	1 pc.
82-7-1428	pour rotor	PA	revêtement noir	PA	revêtement noir				à visser	1 pc.
82-7-1424	pour rotor	zamak	chromé	PA	revêtement noir				à visser	1 pc.

Accessoires	
+	304, 388 2-140 Demi-cylindre profil
	303 2-141 Rotors
	173, 300 2-151.02 Réglage de la dimension H
f)	154, 292 1-102 Cames L35/45 en acier
f)	178, 298 2-151.01 Adaptateur à 3 points avec dimension H réglable
g)	181, 285 1-181 Adaptateur pour tringles rondes en PA Ø8mm
g)	181, 285 1-181.01 Adaptateur pour tringles rondes
h)	179, 283 1-170 Tringles rondes de longueur standard
h)	180, 284 1-180 Tringles rondes de longueurs variables

Accessoires	
+	i) 184, 288 1-191 Guide de tringle réglable en hauteur
*	Extension de fonction
	302, 366 3-011 Rondelle de mise à la terre



Poignée escamotable à double-cylindre RS 105 en PA

Voir page 258



Avantages

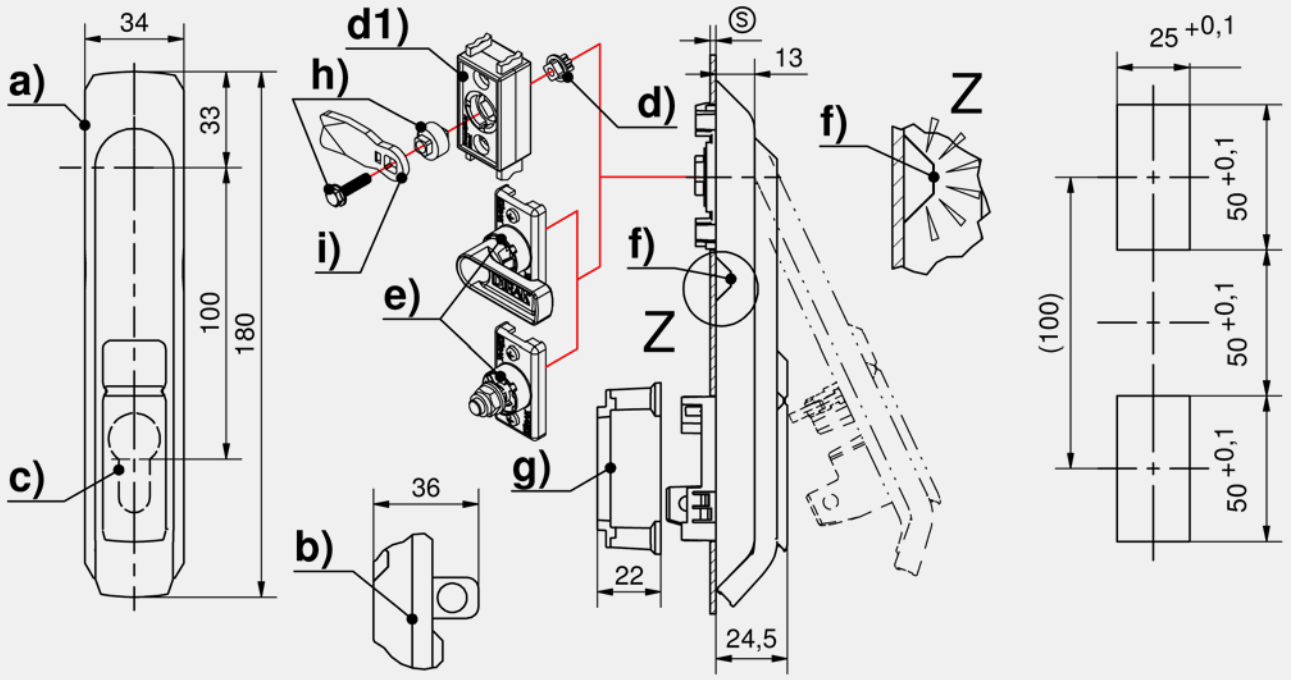
- Assemblage sans outil.
- Installation sans outil, auto-bloquant (encliquetable) dans la tôle avec une épaisseur de 1.5 à 2.0 mm.
- Indépendamment de l'épaisseur du panneau jusqu'à 3 mm.
- Fermeture par verrou à claquer.
- Poignée avec ressort de levage.
- Pour demi-cylindre avec position de fermeture à 6 heures.
- Remplacement sans outil du cache poussière.
- Étanchéité à l'eau et à la poussière selon IP65 DIN EN 60529 avec ajout d'un kit joints (en option).
- Pour montage à droite et à gauche.

Matière

- **Poignée, base, capot et cache anti-poussière** : PA, noir
- **Anneau de cadenasage** : zamak, zingué
- **Axe** : grivity
- **Verrouillage** : POM
- **Ressort** : acier

Remarques

(S) Pour épaisseur de porte 1.5 - 2.0 mm
 f) Possibilité d'adapter le module LED
 Version cadenas **non compatible** avec le module LED
 Le boîtier crémone et l'adaptateur de came ne sont pas combinables avec des comes à déport négatif.



Poignée escamotable PA, noir pour demi-cylindre

	Référence	Version	Type de verrouillage	Anneau de cadenasage	Type d'installation	Unité de livraison
a)	82-7-1417		demi-cylindre 40 mm		à visser	120 pc.
b)	82-7-1421		demi-cylindre 40 mm	Oui	à visser	1 pc.
a)	82-7-1418	avec obturateur	autobloquant		à visser	120 pc.
b)	82-7-1422	avec obturateur	autobloquant	Oui	à visser	1 pc.

Accessoires	
+	c) 305, 389 82-7-2005 Cylindre profilé DIRAK
+	c) 305, 389 82-7-2006 Cylindre profilé DIRAK
+	d) 361 83-7-1002 Boîtier Crémone
+	d) 361 83-7-1003 Boîtier Crémone
+	i) 154, 292 1-102 Comes L35/45 en acier
* (Extension de fonction)	g) 82-7-9504 Kit d'étanchéité + capot

Accessoires spécifiques	
+	c) 248 3-410 Demi-cylindre
+	d) 83-7-9007 Adaptateur de loquet de tringle
+	e) 249 3-440 Plaque de roulement
+	f) 82-7-9502 LED Module
+	f) 82-7-9503 LED Module
+	h) 375 83-7-3407 Adaptateur pour came avec vis dentelée M5x20



Avantages

- Le module LED permet de visualiser la position de verrouillage et un clignotement rouge régulier indique la position ouverte.
- Assemblage sans outil.
- Pré-installation sans outil, auto-bloquant (encliquetable) dans la tôle avec une épaisseur de 1.5 à 2.0 mm.
- Indépendant de l'épaisseur du panneau jusqu'à 3 mm.
- Fermeture par verrou à claquer.
- Poignée avec ressort de levage.
- Pour demi-cylindre avec position de fermeture 6 heures.
- Remplacement sans outil du cache poussière.
- Étanchéité à l'eau et à la poussière selon IP65 DIN EN 60529 avec ajout d'un kit joints (en option).
- Pour montage à droite et à gauche.

Matière

- **Poignée, base et capot :** PA, noir
- **Cache poussière :** PA, noir 7043
- **Axe :** grivory
- **Verrouillage :** POM
- **Plaque de support LED :** PMMA
- **Ressort :** acier

Remarques

(S) Pour épaisseur de porte 1.5 - 2.0 mm
 1. Module clignotant LED.
 Pile CR2032 3V **non incluse**
 Le boîtier crémone et l'adaptateur de came ne sont pas combinables avec des comes à déport négatif.



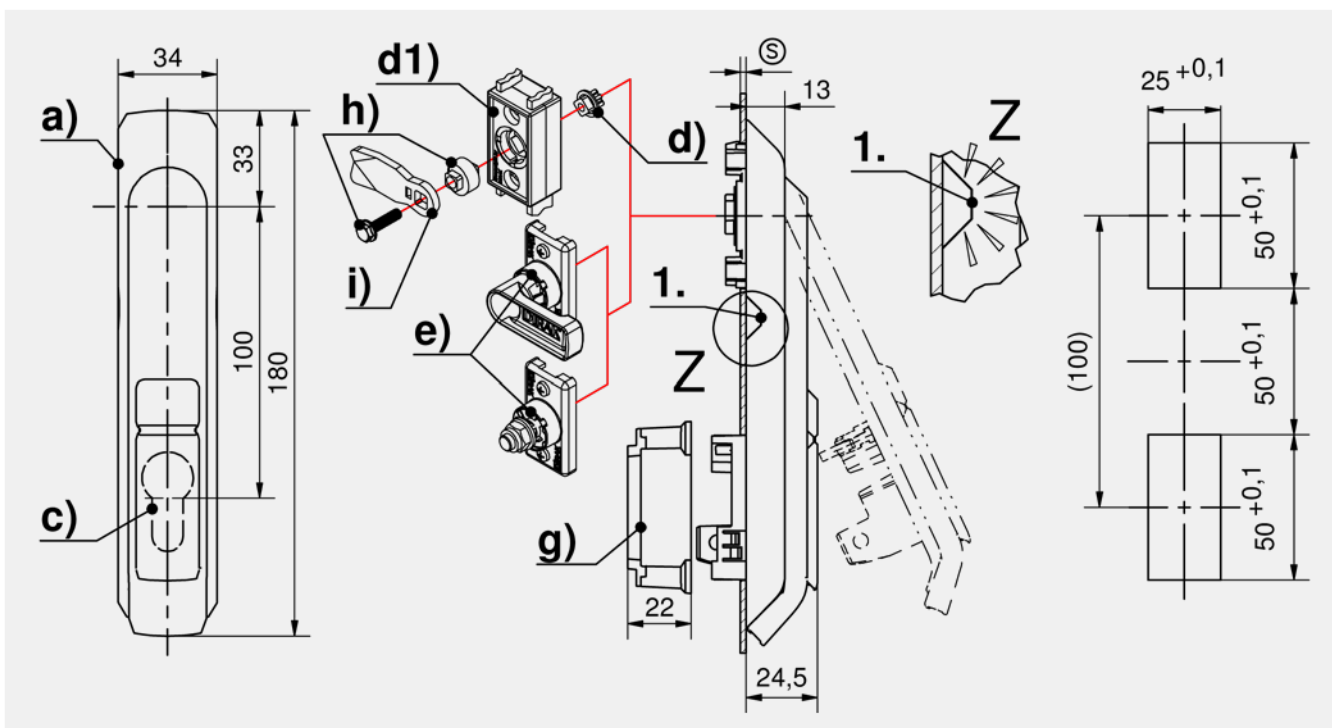
base



IP 65

RoHS WEEE

Poignées escamotables



Poignée escamotable PA, noir, pour demi-cylindre avec module LED

	Référence	Version	Type de verrouillage	Type d'installation	Unité de livraison
a)	82-7-1419		demi-cylindre 40 mm	à visser	1 pc.
a)	82-7-1420	avec obturateur	autobloquant	à visser	1 pc.

Accessoires	
c)	305, 389 82-7-2006 Cylindre profilé DIRAK
c)	305, 389 82-7-2005 Cylindre profilé DIRAK
d1)	361 83-7-1003 Boîtier Crémone
d1)	361 83-7-1002 Boîtier Crémone
i)	154, 292 1-102 Comes L35/45 en acier

Extension de fonction	
g)	82-7-9504 Kit d'étanchéité + capot

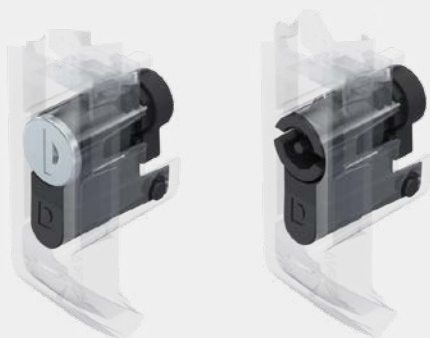
Accessoires spécifiques	
c)	248 3-410 Demi-cylindre
d)	83-7-9007 Adaptateur de loquet de tringle
e)	249 3-440 Plaque de roulement
h)	375 83-7-3407 Adaptateur pour came avec vis dentelée M5x20



base

RoHS
WEEE

Poignées escamotables

**Avantages**

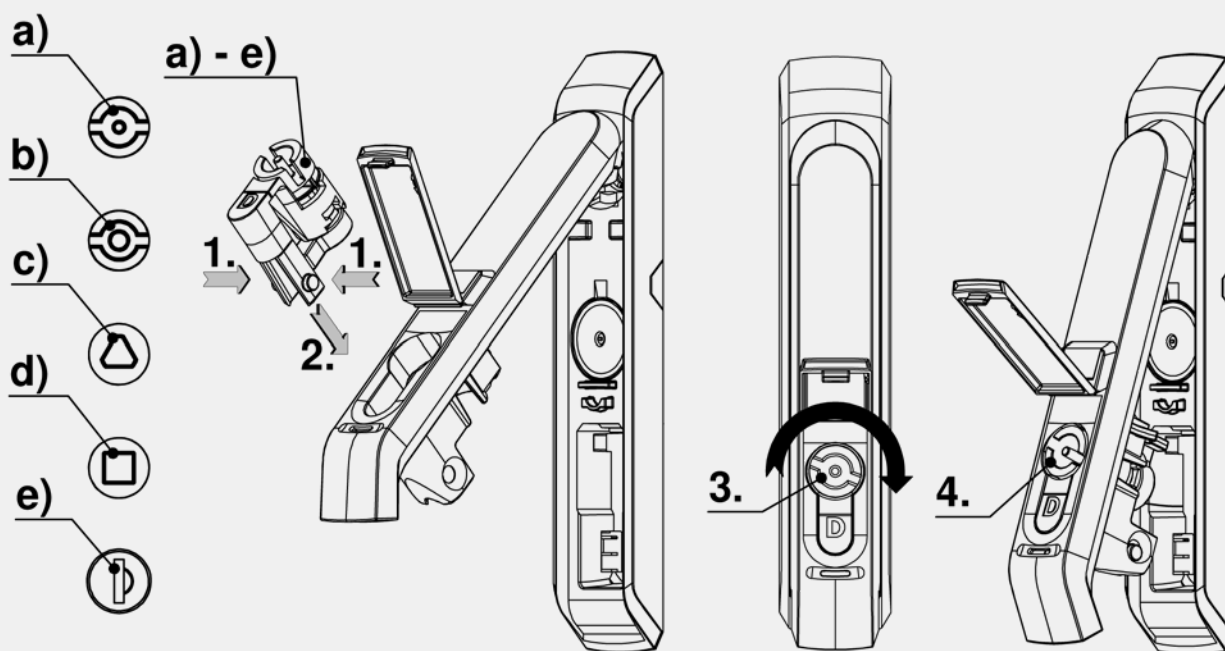
- Demi-cylindre pour poignée escamotable.
- Avec rotor ou barillet.
- La came se déplace dans le sens des aiguilles d'une montre de 11 à 12 heures.
- Installation sans outil - encliquer simplement dans la base de la poignée.

Matière

- **Base, rotor, came** : PA, noir
- **Barillet** : zamak, brut

Remarques

1. Appuyez sur les ergots des deux côtés en même temps.
2. Poussez le verrou dans la découpe jusqu'à ce qu'il s'enclenche.
3. Tournez le rotor dans le sens des aiguilles d'une montre jusqu'à la butée, cela correspond à la position finale de la came.
4. Pour ouvrir la poignée escamotable, le rotor doit être tourné dans le sens des aiguilles d'une montre de 15 ° seulement. Le verrou de sécurité de la poignée escamotable aligne toujours le rotor droit.



Support avec rotor

	Référence	Rotor	Type d'installation	Unité de livraison
a)	82-7-2232	Double barre 3 mm	sans outil	1 pc.
b)	82-7-2233	Double barre 5 mm	sans outil	1 pc.
c)	82-7-2234	Triangle 8 mm	sans outil	1 pc.
d)	82-7-2235	Carré 8 mm	sans outil	1 pc.

Support avec barillet

	Référence	Type de verrouillage	Type d'installation	Unité de livraison
e)	82-7-2015	clés identiques DIRAK 1333	sans outil	1 pc.
e)	82-7-2150	clés différentes	sans outil	1 pc.



Avantages

- Pour montage à droite et à gauche.
- Pré-installation sur la base de la poignée par clipsage.
- Fixation définitive par vis (incluses).
- a) Palier de roulement pour système de verrouillage à un point avec came PA (H20 / H26) pour poignée escamotable.
- L'assemblage de la came par le système à baïonnette se fait avec un "clac" sonore.
- b) Palier avec adaptateur pour système de verrouillage 1 point ou multipoint pour came standard et adaptateur de came 3 points.
- Les cames seront fixées par un écrou auto-bloquant M8 sur le carré (couple de serrage max. 4 Nm).

Matière

- **Palier et came** : PA, noir
- **Adaptateur** : zamak, brut

Remarques

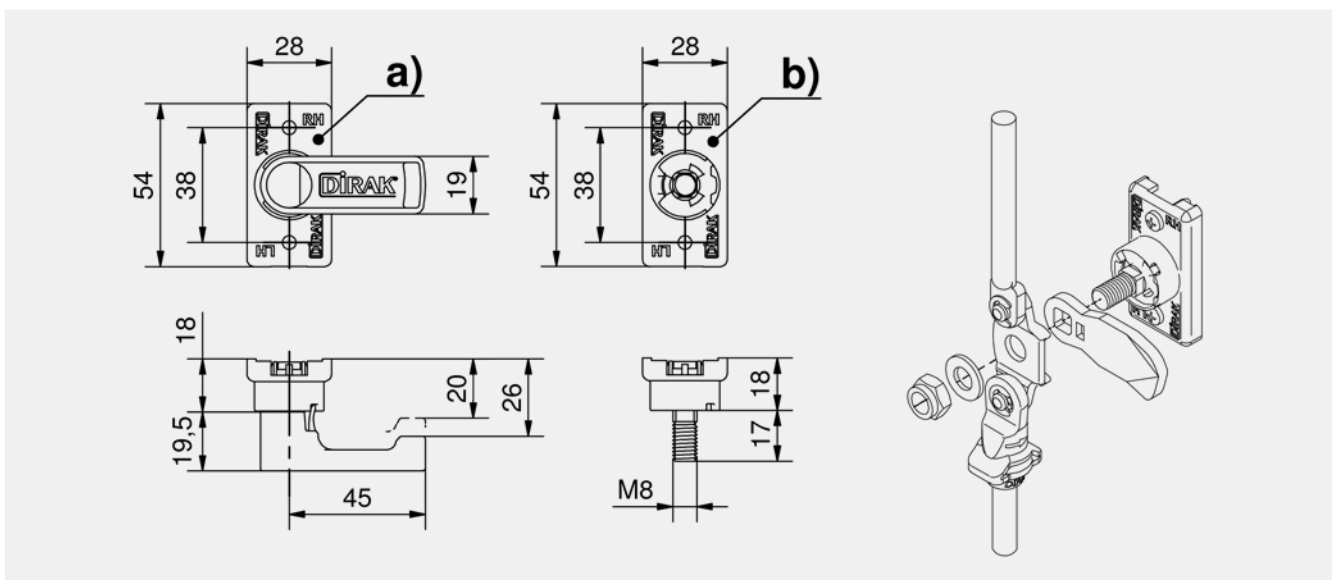
Indépendant de l'épaisseur du panneau de 0,5 à 3 mm.



base



RoHS WEEE



Palier

	Référence	Version	Unité de livraison
a)	82-7-2017	avec came H20	1 pc.
a)	82-7-2018	avec came H26	1 pc.
b)	82-7-2016	avec adaptateur	1 pc.

Accessoires	
154, 292	1-102 Cames L35/45 en acier
175, 295	2-151 Adaptateur pour came 2, 3 et 4 points
176, 296	2-151.04 Adaptateur de came 3 points
179, 283	1-170 Tringles rondes de longueur standard
180, 284	1-180 Tringles rondes de longueurs variables
181, 285	1-181 Adaptateur pour tringles rondes en PA Ø8mm
181, 285	1-181.01 Adaptateur pour tringles rondes
186, 290	1-190 Guide tringle



Avantages

- Poignées escamotables pour armoires en tôle et en plastique avec levier de commande relevable.
- Rotation de 90°.
- La poignée escamotable se verrouille grâce à un demi-cylindre avec une position de panneton à 45° ou 90°, un barillet ou un rotor.
- Entièrement isolée pour installation dans un boîtier en plastique.
- IP65 selon DIN EN 60529.
- Pour montage à droite et à gauche.

Matière

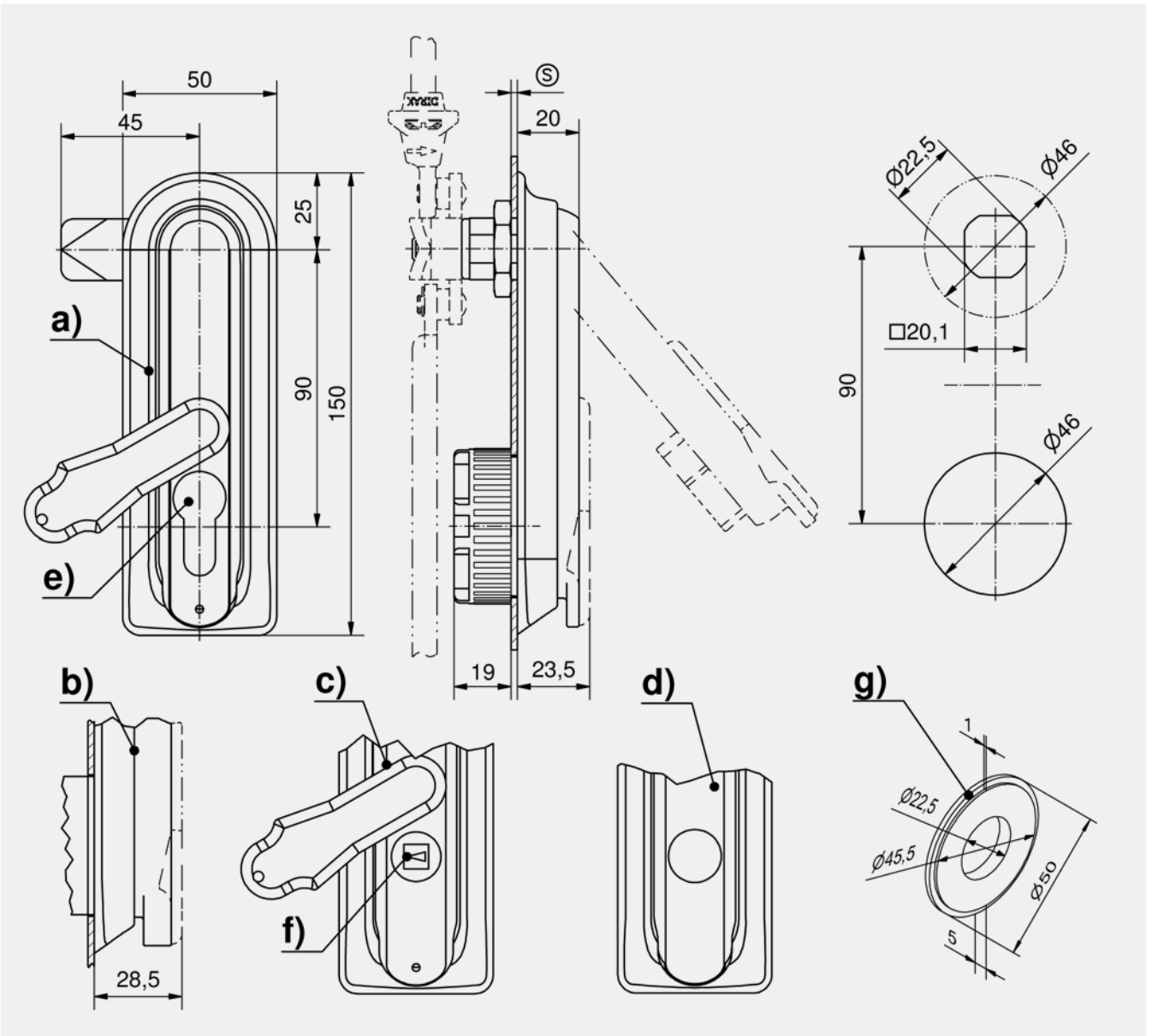
- **Poignée, base et capot** : PA, noir
- **Cache**: PA, noir ou zamak, noir
- **Adaptateur** : zamak, brut

Remarques

(S) Epaisseur porte max. 3 mm
 Dessin pour le calcul de la tige :

1. course de 18 mm
2. dégagement

Attention : Quand on utilise l'adaptateur, la poignée ne correspond plus aux normes IP65.



Poignée escamotable pour demi-cylindre 40 mm

	Référence	Matériau du cache poussière	Cache poussière renforcé	Plombable	Type d'installation	Unité de livraison
a)	82-7-1121				à visser	1 pc.
a)	82-7-1122	PA		Oui	à visser	1 pc.
a)	82-7-1123	PA	Oui	Oui	à visser	1 pc.
a)	82-7-1124	zamak		Oui	à visser	1 pc.

Poignée escamotable pour demi-cylindre 45 mm

	Référence	Matériau du cache poussière	Cache poussière renforcé	Plombable	Type d'installation	Unité de livraison
b)	82-7-1125				à visser	1 pc.
b)	82-7-1126	PA		Oui	à visser	1 pc.
b)	82-7-1127	PA	Oui	Oui	à visser	1 pc.
b)	82-7-1128	zamak		Oui	à visser	1 pc.

Poignée escamotable pour rotors

	Référence	Matériau du cache poussière	Cache poussière renforcé	Plombable	Type d'installation	Unité de livraison
c)	82-7-1138				à visser	1 pc.
c)	82-7-1139	PA		Oui	à visser	1 pc.
c)	82-7-1140	PA	Oui	Oui	à visser	1 pc.
c)	82-7-1141	zamak		Oui	à visser	1 pc.

Poignée escamotable avec bouchon

	Référence	Version	Type d'installation	Unité de livraison
d)	82-7-1137	sans verrou	à visser	1 pc.

Accessoires	
e)	304, 388 2-140 Demi-cylindre profil
f)	303 2-141 Rotors
g)	82-7-9701 Adapter pour découpe Ø46mm
g)	82-7-9804 Joint pour adaptateur Ø46
i)	294 2-150 Came 3 points L45, contrôle de tringle
i)	175, 295 82-7-3596 Adaptateur came 3 points
i)	175, 295 82-7-3597 Adaptateur came 3 points
m)	181, 285 1-181 Adaptateur pour tringles rondes en PA Ø8mm
m)	181, 285 1-181.01 Adaptateur pour tringles rondes
n)	179, 283 1-170 Tringles rondes de longueur standard
n)	180, 284 1-180 Tringles rondes de longueurs variables
o)	186, 290 1-190 Guide tringle
o)	185, 289 1-192 Guide tringle
o)	184, 288 1-191 Guide de tringle réglable en hauteur
o)	187, 291 1-193 Guide tringle



Avantages

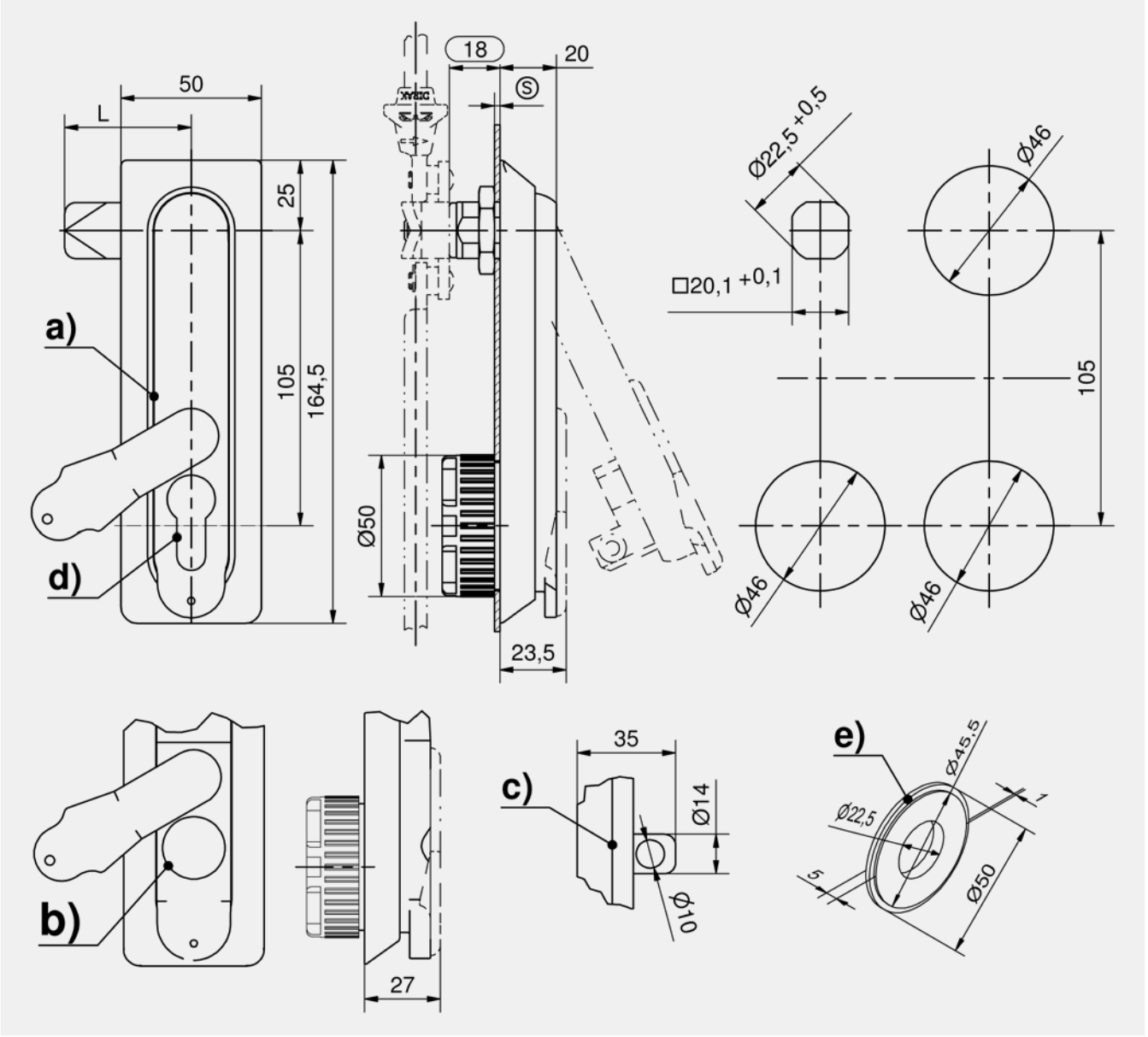
- Poignée escamotable avec une rotation de fermeture de 90°.
- Totalement isolée.
- Verrouillage avec un demi-cylindre profil selon DIN 18252.
- Utilisation de cylindre KABA.
- Utilisation de cadenas.
- IP65 selon DIN EN 60529.
- Pour montage à droite et à gauche.

Matière

- **Poignée escamotable** : PA, noir ou gris RAL 7032
- **Anneau de cadénassage** : inox

Remarques

(S) Epaisseur de porte max. 3 mm
 Dessin pour le calcul de la tige :
 1. course de 18 mm
 2. dégagement
Note : Quand vous utilisez l'adaptateur 82-7-9701, la poignée n'est plus étanche à l'eau et à la poussière selon les normes IP65



Poignée escamotable, PA

	Référence	Type de verrouillage	Finition poignée	Cache poussière	Cache poussière renforcé	Anneau de cadénassage	Plombables	Type d'installation	Unité de livraison
a)	82-7-1101	demi-cylindre 40 mm	revêtement noir					à visser	1 pc.
a)	82-7-1102	demi-cylindre 40 mm	revêtement noir	Oui			Oui	à visser	1 pc.
a)	82-7-1103	demi-cylindre 45mm	revêtement noir	Oui			Oui	à visser	1 pc.
b)	82-7-1109	cylindre KABA	revêtement noir					à visser	1 pc.
b)	82-7-1110	cylindre KABA	revêtement noir	Oui			Oui	à visser	1 pc.
b)	82-7-1111	cylindre KABA	revêtement noir	Oui	Oui		Oui	à visser	1 pc.
b)	82-7-1114	cylindre KABA	gris RAL 7032	Oui			Oui	à visser	1 pc.
b)	82-7-1113	cylindre KABA	gris RAL 7032					à visser	1 pc.
b)	82-7-1115	cylindre KABA	gris RAL 7032	Oui	Oui		Oui	à visser	1 pc.
c)	82-7-1112	demi-cylindre 40 mm	revêtement noir			Oui		à visser	1 pc.

Accessoires	
d)	304, 388 2-140 Demi-cylindre profil
e)	82-7-9701 Adapter pour découpe Ø46mm
e1)	82-7-9804 Joint pour adaptateur Ø46
f)	175, 295 82-7-3596 Adaptateur came 3 points
f)	175, 295 82-7-3597 Adaptateur came 3 points
f)	294 2-150 Came 3 points L45, contrôle de tringle
g)	181, 285 1-181 Adaptateur pour tringles rondes en PA Ø8mm
g)	181, 285 1-181.01 Adaptateur pour tringles rondes
h)	179, 283 1-170 Tringles rondes de longueur standard
h)	180, 284 1-180 Tringles rondes de longueurs variables
i)	186, 290 1-190 Guide tringle
i)	184, 288 1-191 Guide de tringle réglable en hauteur
i)	185, 289 1-192 Guide tringle
i)	187, 291 1-193 Guide tringle



RC2



IP 65

RoHS WEEE



Avantages

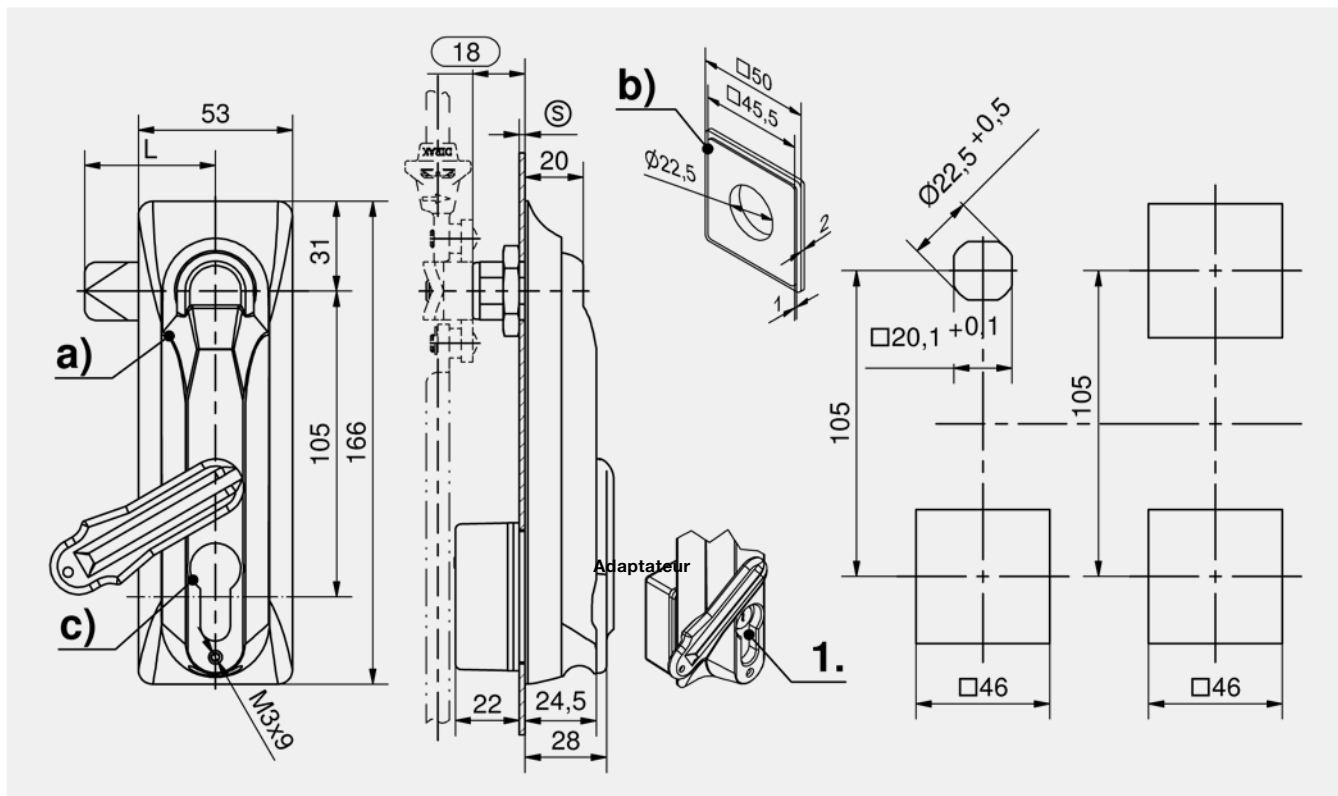
- Poignée escamotable avec levier relevable, rotation de fermeture de 90°.
- Pour les demi-cylindres 40 et 45 mm.
- (1.) Si un demi-cylindre 40 mm est utilisé, le cylindre est situé 5 mm plus bas dans le levier relevable.
- Verrouillable avec position de panneton à 45° ou 90°.
- Conforme à la norme contre le vandalisme DIN 1630 RCII. Uniquement compatible avec des demi-cylindre DIN 18252.
- Protection anti-vandalisme par un verrou.
- Difficile à scier à cause du renfort en acier (HRC 45).
- Résiste aux séismes selon GR-63-CORE, version 4.
- IP65 selon DIN EN 60529.
- Pour montage à droite et à gauche.

Matière

- **Poignée, fermail, base, cache poussière et capot :** zamak, noir
- **Verrou :** inox 316
- **Axe :** laiton
- **Rondelle, écrou et vis :** acier, zingué
- **Joint plat :** NBR/ Fibre

Remarques

(S) Epaisseur porte max. 3 mm
 Dessins pour le calcul de la tige :
 1. course de 18 mm
 2. dégagement
 Pour obtenir un rendu similaire le coté droit et gauche, il est possible de faire 2 découpes □46 symétriques au centre de la porte.
 Pour les poignées escamotables équipées d'un système électronique allez sur www.elinebydirak.de



Poignée escamotable RS 105 pour demi-cylindre, RCII

	Référence	Capot	Matériau du cache poussière	Plombable	Type d'installation	Unité de livraison
a)	82-7-1609	□46	zamak	Oui	à visser	1 pc.

Accessoires	
b)	82-7-9703 Adaptateur carré
b1)	82-7-9803 Joint pour adaptateur □46mm
c)	305, 389 82-7-2005 Cylindre profilé DIRAK
c)	305, 389 82-7-2006 Cylindre profilé DIRAK
f)	294 2-150 Came 3 points L45, contrôle de tringle
f)	175, 295 82-7-3596 Adaptateur came 3 points
f)	175, 295 82-7-3597 Adaptateur came 3 points
g)	181, 285 1-181 Adaptateur pour tringles rondes en PA Ø8mm
g)	181, 285 1-181.01 Adaptateur pour tringles rondes

Accessoires	
h)	179, 283 1-170 Tringles rondes de longueur standard
h)	180, 284 1-180 Tringles rondes de longueurs variables
i)	186, 290 1-190 Guide tringle
i)	184, 288 1-191 Guide de tringle réglable en hauteur
i)	185, 289 1-192 Guide tringle
i)	187, 291 1-193 Guide tringle



Avantages

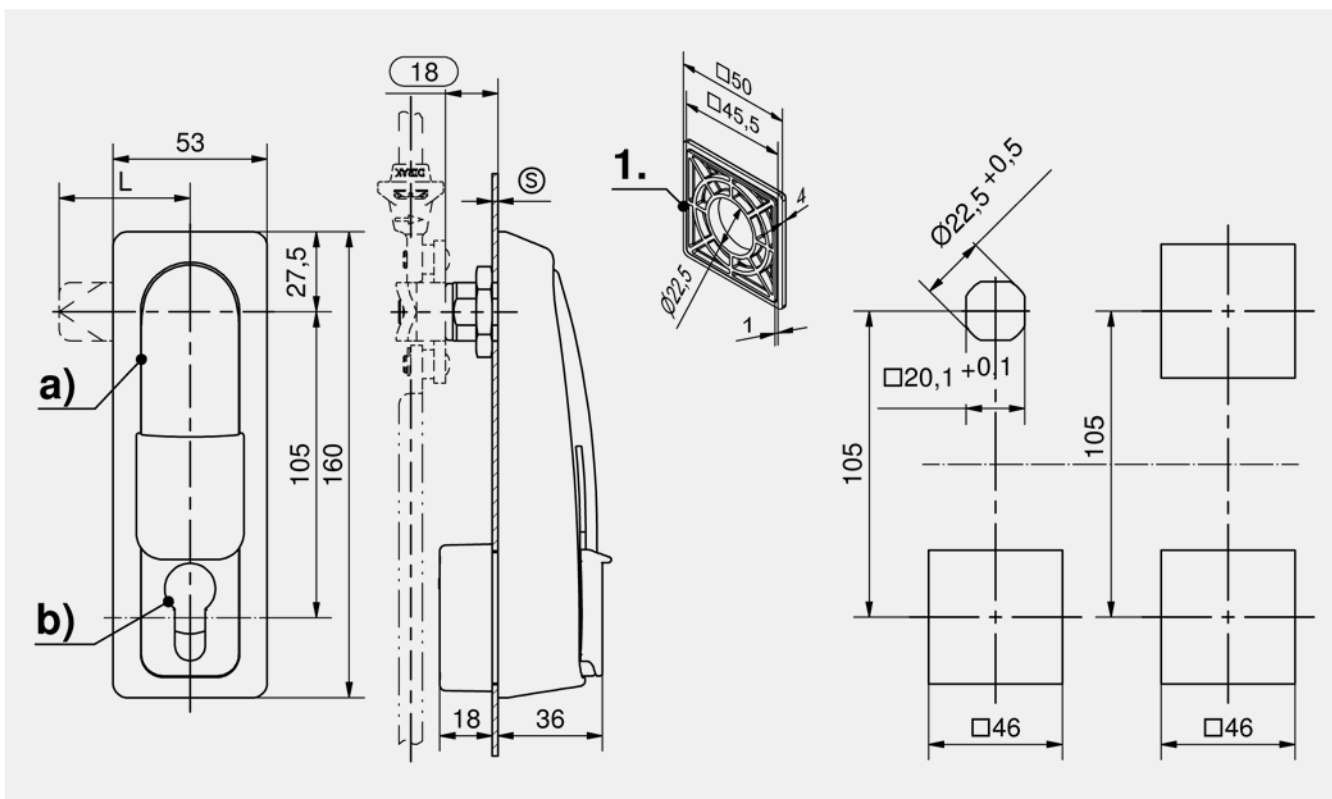
- Poignée escamotable avec levier de commande relevable.
- Rotation de fermeture de 90°.
- Convient pour les demi-cylindres de longueur 40 ou 45 mm.
- Protection anti-vandalisme par un verrou.
- Conforme au test de sécurité RCII (DIN EN 1630). Uniquement compatible avec des demi-cylindre DIN 18252.
- Etanchéité par joint surmoulé avec capot anti-poussière IP65 selon DIN EN 60529.
- Pour montage à droite et à gauche.
- Pour utiliser la même porte à droite et à gauche, 2 trous □46, symétriques au centre de la porte sont possibles.

Matière

- **Poignée escamotable, base** : zamak, gris
- **Verrou** : zamak, brut
- **Capot** : zamak, zingué
- **Cache poussière** : PA, gris
- **Adaptateur** : PA, noir

Remarques

- (S) Epaisseur de la porte max. 3 mm.
1. Adaptateur inclus dans la livraison
- Dessin pour le calcul de la tringle :
1. course de 18 mm
 2. dégagement



Poignée escamotable

	Référence	Capot	Matériau du cache poussière	Type d'installation	Unité de livraison
a)	82-7-1151	□46	PA	à visser	1 pc.

Accessoires		
+	b) 305, 389	82-7-2005 Cylindre profilé DIRAK
+	b) 305, 389	82-7-2006 Cylindre profilé DIRAK
+	f) 294	2-150 Came 3 points L45, contrôle de tringle
+	f) 175, 295	82-7-3596 Adaptateur came 3 points
+	f) 175, 295	82-7-3597 Adaptateur came 3 points
+	g) 181, 285	1-181 Adaptateur pour tringles rondes en PA Ø8mm
+	g) 181, 285	1-181.01 Adaptateur pour tringles rondes
+	h) 179, 283	1-170 Tringles rondes de longueur standard
+	h) 180, 284	1-180 Tringles rondes de longueurs variables
+	i) 186, 290	1-190 Guide tringle

Accessoires		
+	i) 184, 288	1-191 Guide de tringle réglable en hauteur
+	i) 185, 289	1-192 Guide tringle
+	i) 187, 291	1-193 Guide tringle



RC2

DIN
61373IP
65RoHS
WEEE**Avantages**

- Poignée escamotable à double demi-cylindre avec levier de commande relevable.
- Conforme au test de sécurité selon DIN EN 1630 RCII. Uniquement compatible avec des demi-cylindre DIN 18252.
- Elle peut s'ouvrir en actionnant un des deux demi-cylindres. Pour demi-cylindre de 40 mm et de 45 mm.
- La poignée peut être verrouillée sans clé.
- Antisismique selon GR-63-CORE, version 4. Anti-vibration selon DIN EN 61373.
- IP65 selon DIN EN 60529.
- Inclu renfort en acier (protection contre le sciage).
- Logo (1.), sur demande.

Matière

- **Poignée escamotable et base** : zamak, ZL 0430, noir
- **Autres matériaux sur demande**

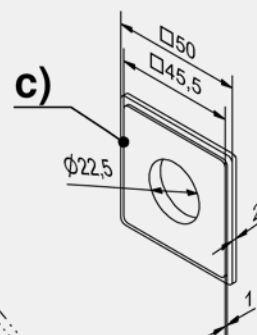
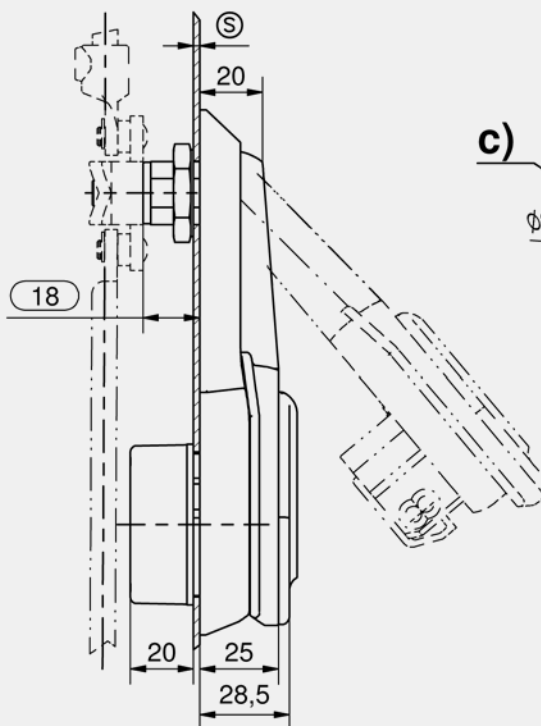
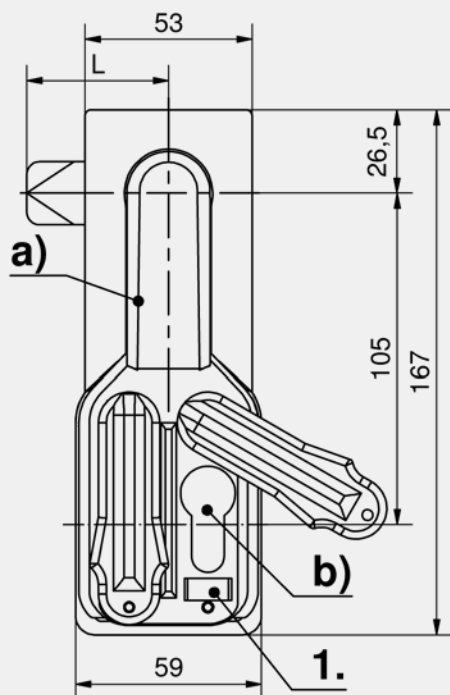
Remarques

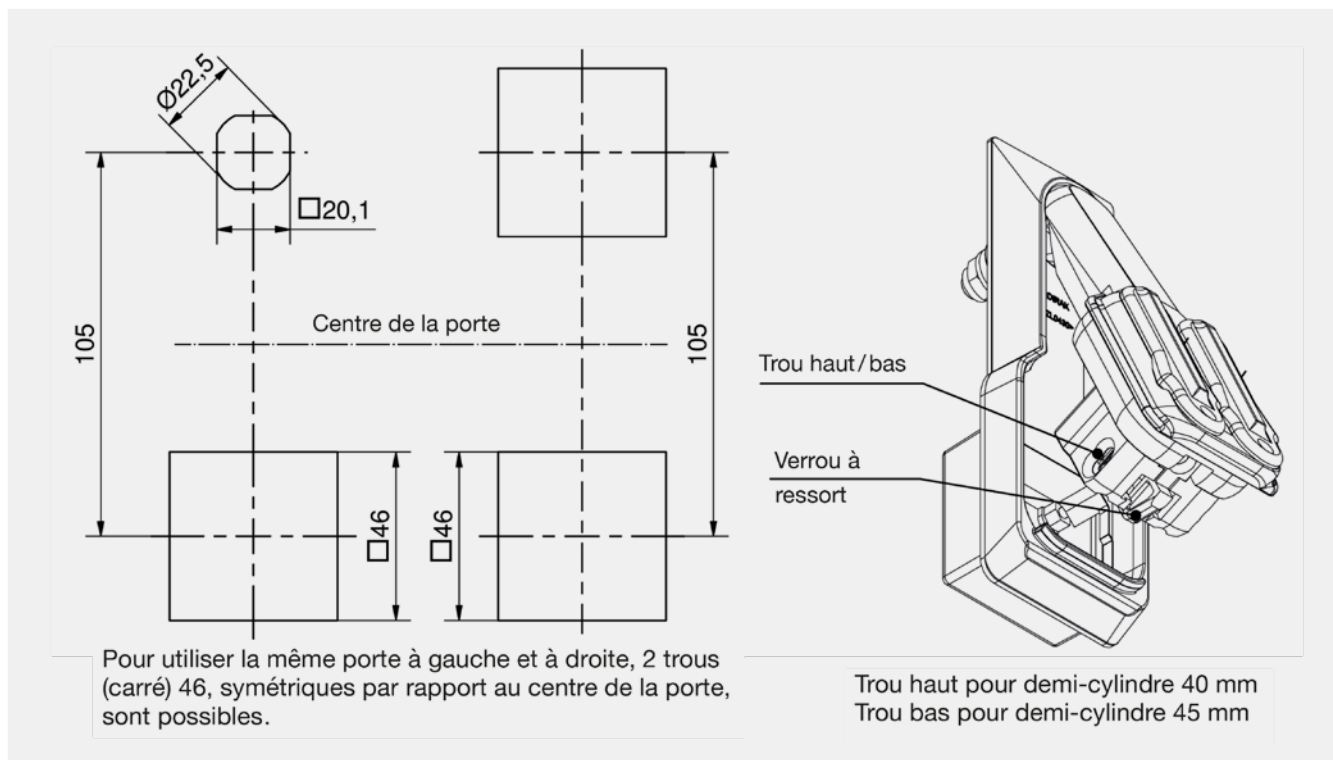
(S) Epaisseur porte 3 mm à 6 mm

Dessin pour le calcul de la tige :

1. course de 18 mm
2. dégagement

Pour utiliser la même porte à droite et à gauche, il est possible de faire 2 trous \square 46, symétriques au centre de la porte.





Poignée escamotable à double demi-cylindre, RCII testé

	Référence	Capot	Matériau du cache poussière	Plombable	Type d'installation	Unité de livraison
a)	82-7-1607	□46	zamak	Oui	à visser	1 pc.

Accessoires	
b)	304, 388 2-140 Demi-cylindre profil
c)	82-7-9702 Adapter pour découpe □46mm
c)	82-7-9803 Joint pour adaptateur □46mm
f)	294 2-150 Came 3 points L45, contrôle de tringle
f)	175, 295 82-7-3596 Adaptateur came 3 points
f)	175, 295 82-7-3597 Adaptateur came 3 points
g)	181, 285 1-181 Adaptateur pour tringles rondes en PA Ø8mm
g)	181, 285 1-181.01 Adaptateur pour tringles rondes
h)	179, 283 1-170 Tringles rondes de longueur standard
h)	180, 284 1-180 Tringles rondes de longueurs variables
i)	186, 290 84-7-9014 Guide tringle
i)	186, 290 84-7-9012 Guide tringle
	769 81-7-4301 Clé de bâtiment PZ

**Avantages**

- Poignée escamotable à double demi-cylindre avec levier de commande relevable.
- Entièrement isolée pour installation dans les armoires en plastique.
- Peut être ouvert en actionnant un des deux demi-cylindres. Pour demi-cylindres de 40 mm et de 45 mm.
- Protection anti-vandalisme par un verrou à ressort.
- a) Verrou à ressort avec chanfrein. Verrouillage possible quand la clé est retirée.
- b) Verrou avec cran de sécurité. Plaquer la poignée pour fermer.
- IP65 selon DIN EN 60529.

Matière

- Poignée escamotable et base : PA, noir

Remarques

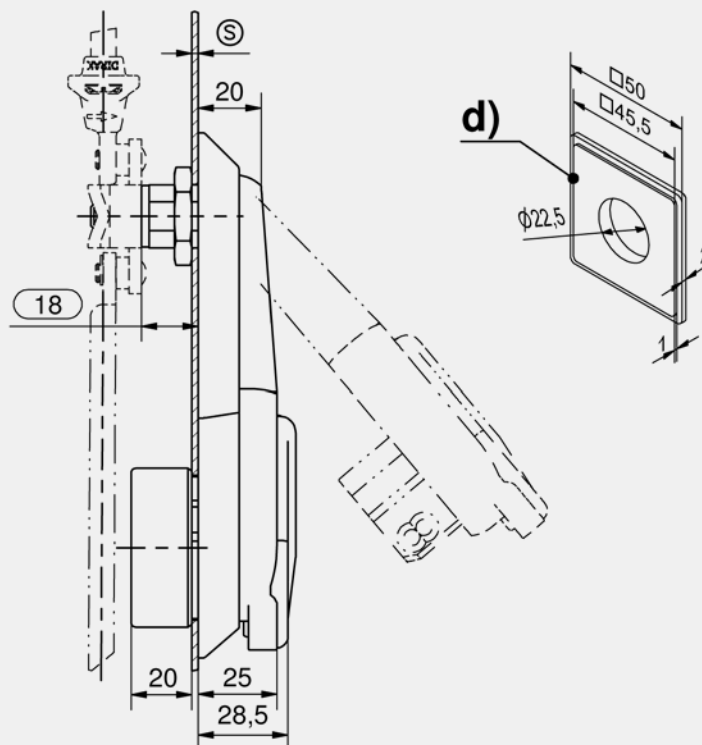
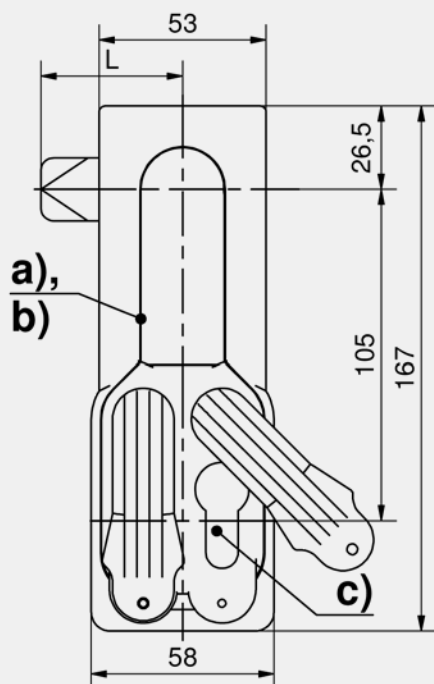
(S) Epaisseur de porte 3 mm à 6 mm

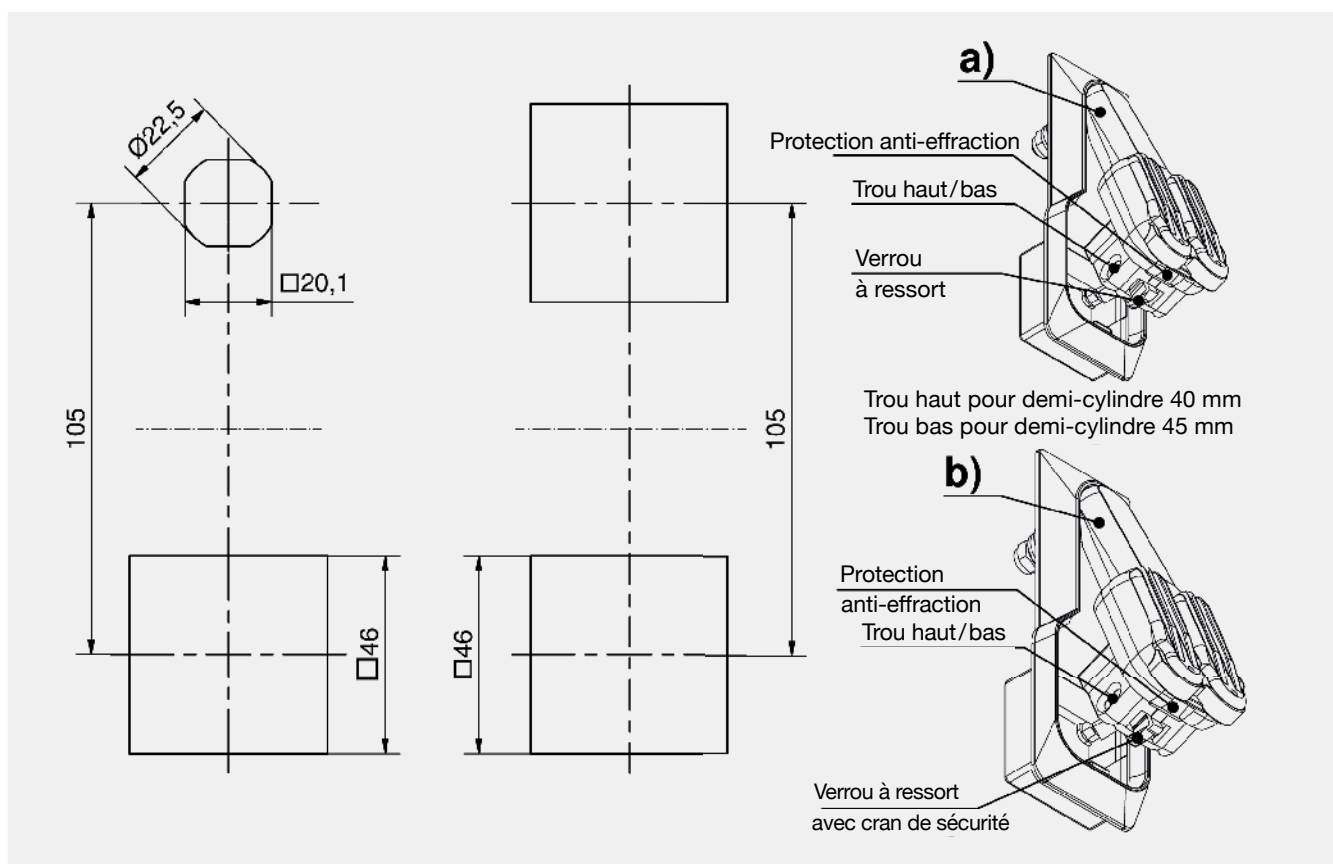
Dessin pour le calcul de la tige :

1. course de 18 mm
2. dégagement

Pour utiliser la même porte à droite et gauche, il faut faire 2 trous $\square 46$, symétriques au centre de la porte

Amélioration possible avec renfort en acier (contre le sciage). (en option)





Poignée escamotable à double demi-cylindre

	Référence	Version	Capot	Cache poussière	Plombable	Type d'installation	Unité de livraison
a)	82-7-1610	verrou à ressort sans cran	□ 46	Oui	Oui	à visser	1 pc.
b)	82-7-1611	verrou à ressort avec cran de sécurité	□ 46	Oui	Oui	à visser	1 pc.

Accessoires	
c)	304, 388 2-140 Demi-cylindre profil
d)	82-7-9702 Adapter pour découpe □ 46mm
d1)	82-7-9803 Joint pour adaptateur □ 46mm
f)	294 2-150 Came 3 points L45, contrôle de tringle
f)	175, 295 82-7-3596 Adaptateur came 3 points
f)	175, 295 82-7-3597 Adaptateur came 3 points
g)	181, 285 1-181 Adaptateur pour tringles rondes en PA Ø8mm
g)	181, 285 1-181.01 Adaptateur pour tringles rondes
h)	179, 283 1-170 Tringles rondes de longueur standard
h)	180, 284 1-180 Tringles rondes de longueurs variables
i)	186, 290 84-7-9012 Guide tringle
	769 81-7-4301 Clé de bâtiment PZ



Avantages

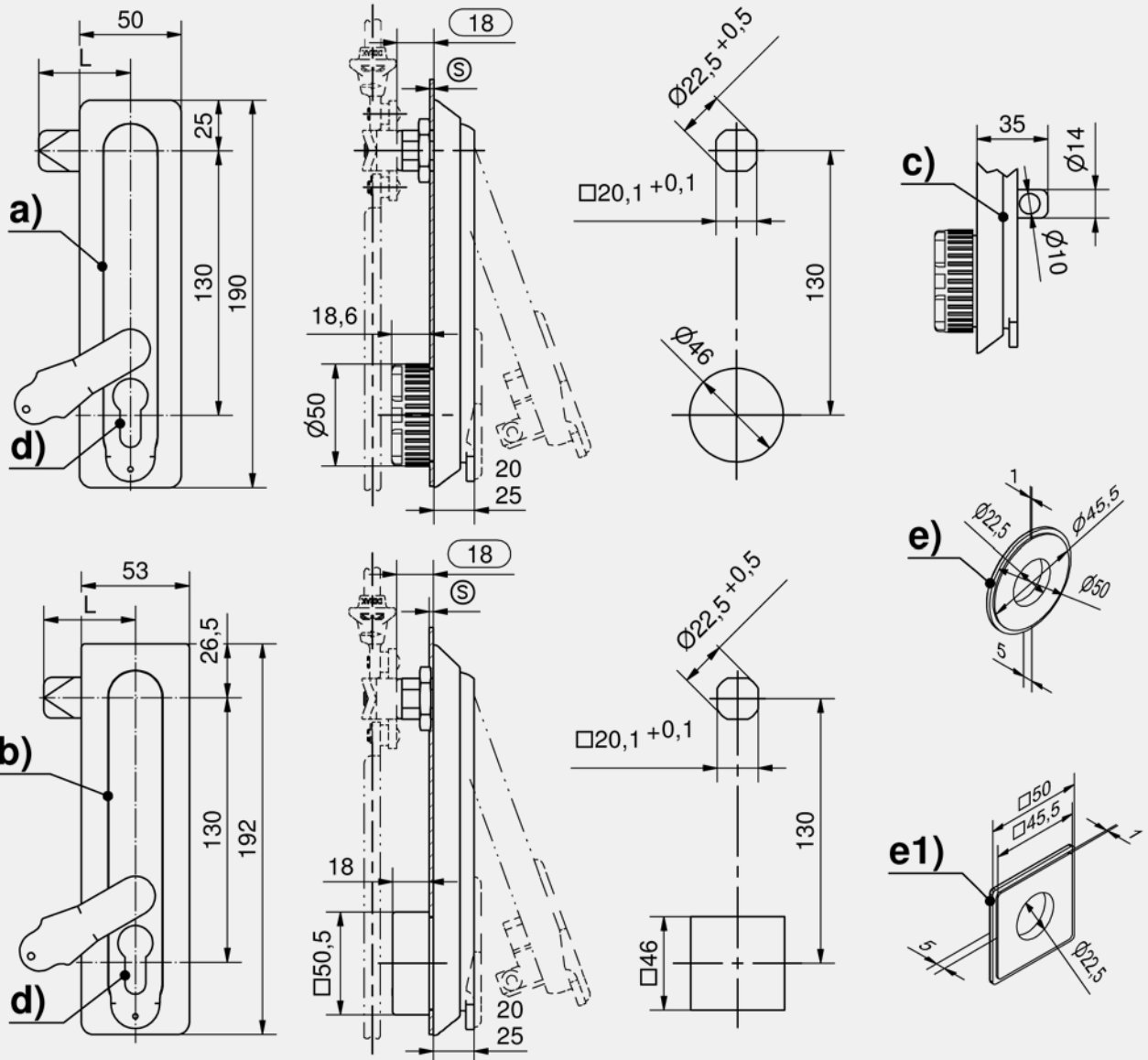
- Poignée escamotable avec une rotation de fermeture de 90°.
- Totalement isolée.
- Découpe $\varnothing 46$ mm ou $\square 46$ mm.
- Utilisation d'un demi-cylindre selon DIN 18252.
- Utilisation de cylindres KABA sur demande.
- Utilisation de cadenas.
- IP65 selon DIN EN 60529.
- Pour montage à droite et à gauche.

Matière

- **Poignée** : zamak, noir ou PA, noir
- **Base et capot** : PA, noir
- **Anneau de cadénassage** : inox

Remarques

- (S) Epaisseur porte maximum 3 mm
- Dessin pour le calcul de la tige :
1. course de 18 mm
 2. dégagement
- Attention** : Avec l'adaptateur $\varnothing 46$ mm 82-7-9701 ou $\square 46$ mm 82-7-9702 la poignée n'est plus étanche à l'eau et à l'air selon les normes IP65



Poignée pour demi-cylindre, Ø46

	Référence	Type de verrouillage	Matière poignée	Matériau du cache poussière	Plombable	Type d'installation	Unité de livraison
a)	82-7-1001	demi-cylindre 40 mm	PA			à visser	1 pc.
a)	82-7-1002	demi-cylindre 40 mm	PA	PA	Oui	à visser	1 pc.
a)	82-7-1003	demi-cylindre 45mm	PA	PA	Oui	à visser	1 pc.
a)	82-7-1004	demi-cylindre 45mm	zamak	PA	Oui	à visser	1 pc.
a)	82-7-1007	demi-cylindre 40 mm	zamak			à visser	1 pc.
a)	82-7-1008	demi-cylindre 40 mm	zamak	PA	Oui	à visser	1 pc.

Poignée pour demi-cylindre, □ 46

	Référence	Type de verrouillage	Matière poignée	Matériau du cache poussière	Plombable	Type d'installation	Unité de livraison
b)	82-7-1311	demi-cylindre 40 mm	PA			à visser	1 pc.
b)	82-7-1312	demi-cylindre 40 mm	PA	PA	Oui	à visser	1 pc.
b)	82-7-1313	demi-cylindre 45mm	PA	PA	Oui	à visser	1 pc.
b)	82-7-1314	demi-cylindre 45mm	zamak	PA	Oui	à visser	1 pc.

Poignée pour demi-cylindre, Ø46 et cadenas

	Référence	Type de verrouillage	Matière poignée	Cadenassable	Type d'installation	Unité de livraison
c)	82-7-1006	PHZ 40 mm	PA	Oui	à visser	1 pc.

Accessoires	
d)	304, 388 2-140 Demi-cylindre profil
e)	82-7-9701 Adapter pour découpe Ø46mm
e)	82-7-9804 Joint pour adaptateur Ø46
e1)	82-7-9702 Adapter pour découpe □ 46mm
f)	175, 295 82-7-3596 Adaptateur came 3 points
f)	175, 295 82-7-3597 Adaptateur came 3 points
f)	294 2-150 Came 3 points L45, contrôle de tringle
g)	181, 285 1-181 Adaptateur pour tringles rondes en PA Ø8mm
g)	181, 285 1-181.01 Adaptateur pour tringles rondes
h)	179, 283 1-170 Tringles rondes de longueur standard
h)	180, 284 1-180 Tringles rondes de longueurs variables
i)	186, 290 1-190 Guide tringle
i)	184, 288 1-191 Guide de tringle réglable en hauteur
i)	185, 289 1-192 Guide tringle
i)	187, 291 1-193 Guide tringle



Avantages

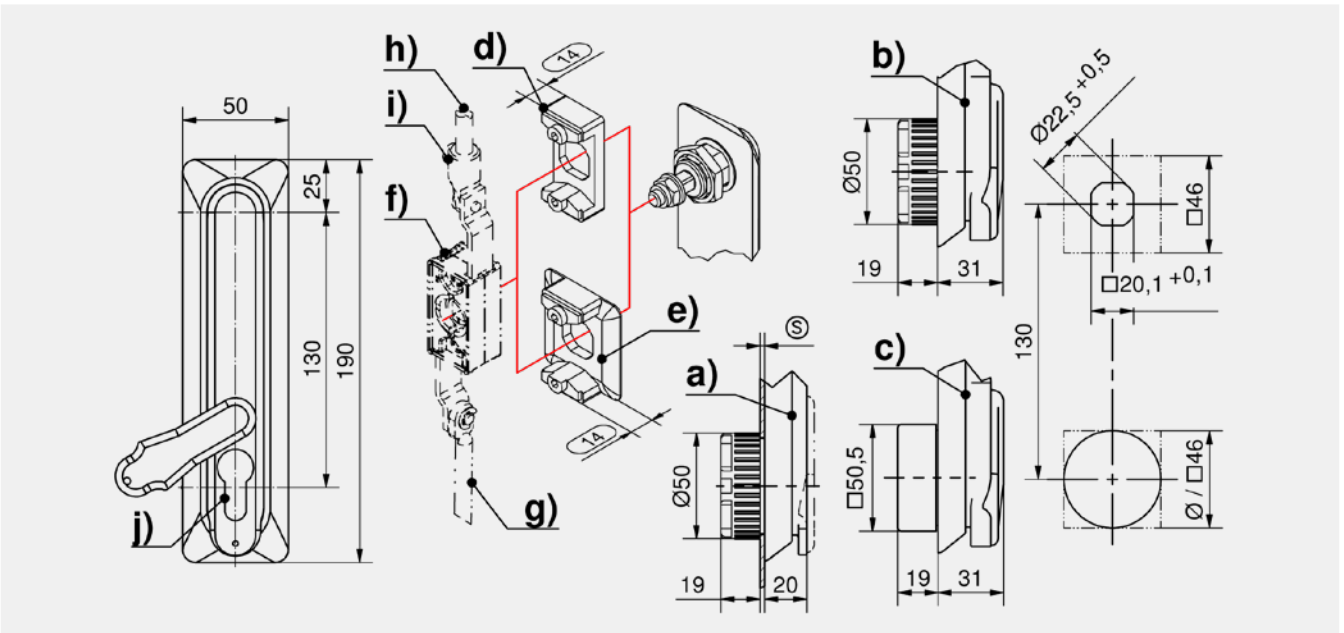
- Poignée escamotable pour découpe 130.
- Pour armoires en tôle et en plastique.
- Rotation de 135°.
- Poignée polyamide entièrement isolée.
- Utilisable avec un demi-cylindre avec rotation du panneton sur 45° ou 90°.
- IP65 selon DIN EN 60529.
- Montage à droite et à gauche.
- En utilisant le support de serrure d), le montage d'un boîtier crémone PrA est possible.

Matière

- **Poignée** : zamak, noir ou PA, noir
- **Base et capot** : PA, noir
- **Support** : zamak, brut

Remarques

(S) Epaisseur porte max. 3 mm
 Pour que les portes soient symétriques à droite et à gauche, 2 découpes □ 46 mm avec support de serrure e) sont nécessaires.



Poignée escamotable pour demi-cylindre

	Référence	Type de verrouillage	Matière poignée	Matériau du cache poussière	Plombable	Cache poussière renforcé	Capot	Type d'installation	Unité de livraison
a)	82-7-1023	demi-cylindre 40 mm	PA				Ø46	à visser	1 pc.
a)	82-7-1024	demi-cylindre 40 mm	PA	PA	Oui		Ø46	à visser	1 pc.
b)	82-7-1030	demi-cylindre 45 mm	PA	PA	Oui		Ø46	à visser	1 pc.
b)	82-7-1034	demi-cylindre 45 mm	zamak	PA	Oui		Ø46	à visser	1 pc.
c)	82-7-1431	demi-cylindre 45 mm	zamak	PA	Oui	Oui	□46	à visser	1 pc.

Support de verrouillage

	Référence	Version	Unité de livraison
d)	82-7-9501	pour découpe Ø22.5	1 pc.
e)	82-7-1430	pour découpe □46	1 pc.

Accessoires	
f)	352 3-100 Boîtier crémone
g)	Nous consulter Tringle ronde, longueur variable
g)	179, 283 1-170 Tringles rondes de longueur standard
h)	180, 284 1-180 Tringles rondes de longueurs variables
i)	181, 285 1-181 Adaptateur pour tringles rondes en PA Ø8mm
i)	181, 285 1-181.01 Adaptateur pour tringles rondes
j)	304, 388 2-140 Demi-cylindre profil

Accessoires	
186, 290	1-190 Guide tringle
187, 291	1-193 Guide tringle



Poignée escamotable RS PrC avec barillet

Voir page 234



RC2

IP
65RoHS
WEEE**Avantages**

- Poignée escamotable à double demi-cylindre avec levier de commande relevable.
- Peut être ouvert en actionnant indifféremment un des deux cylindres. Pour demi-cylindres de 40 mm et de 45 mm.
- La poignée peut être verrouillée sans clé.
- Conforme au test de sécurité selon DIN EN 1630 RCII. Uniquement compatible avec des demi-cylindre DIN 18252.
- IP65 selon DIN EN 60529.
- Inclut un renfort en acier (contre le sciage.).
- Logo (1.) sur demande.

Matière

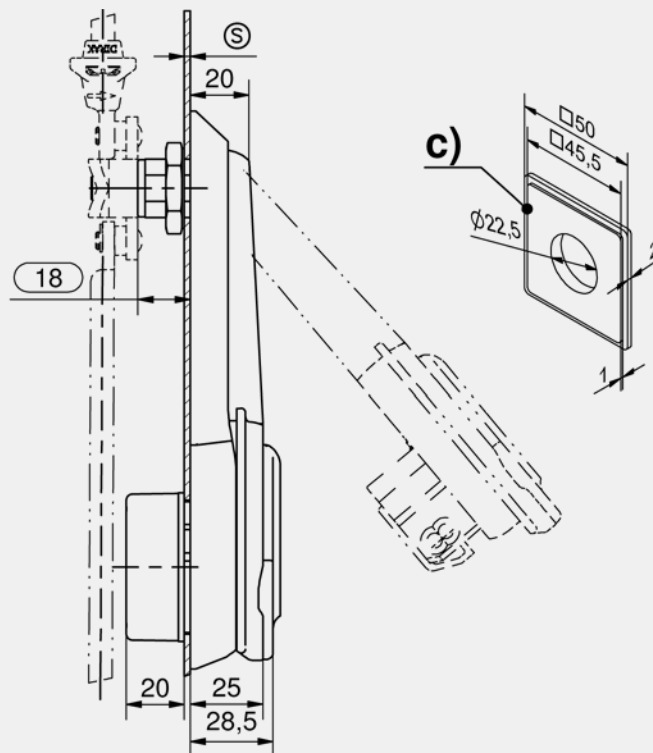
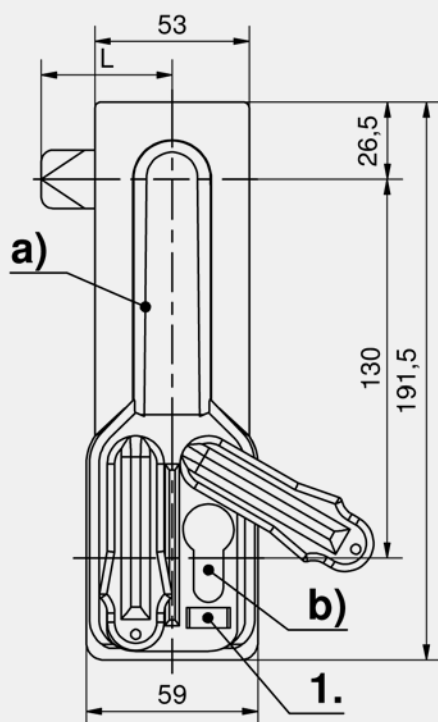
- **Poignée escamotable et base** : zamak, ZL 0430, noir
- **Autres matériaux sur demande**

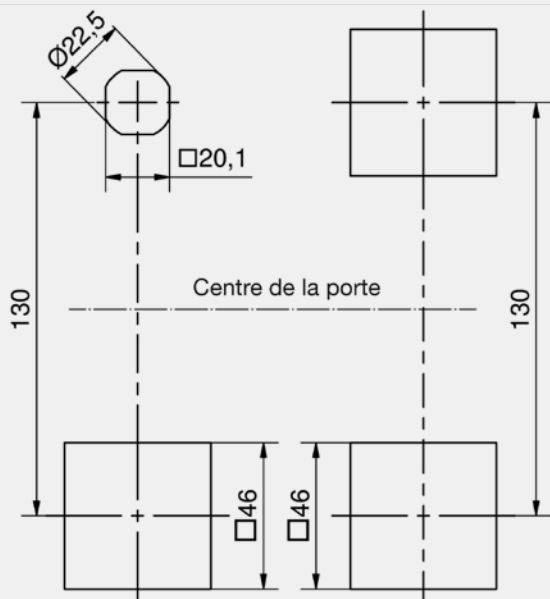
Remarques

(S) Epaisseur porte max. 3 mm
Dessin pour le calcul de la tige :

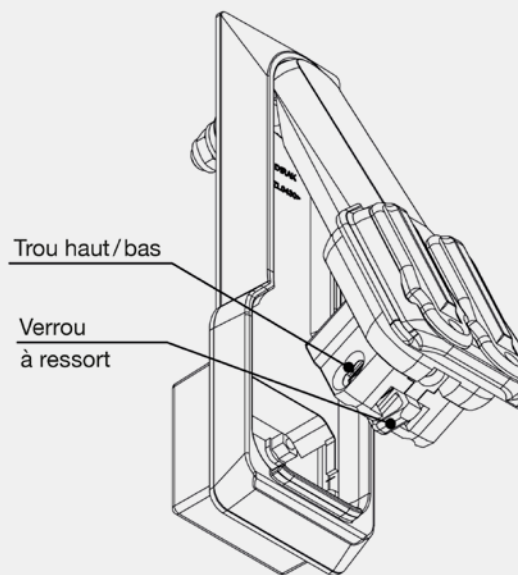
1. course de 18 mm
2. dégagement

Pour utiliser la même porte à droite et à gauche, il est possible de faire 2 trous $\square 46$, symétriques au centre de la porte.





Pour utiliser la même porte à gauche et à droite, 2 trous (carré) 46, symétriques par rapport au centre de la porte, sont possibles.



Trou haut pour demi-cylindre 40 mm
 Trou bas pour demi-cylindre 45 mm

Poignée escamotable à double demi-cylindre, RCII

	Référence	Capot	Matériau du cache poussière	Plombable	Type d'installation	Unité de livraison
a)	82-7-1608	□ 46	zamak	Oui	à visser	1 pc.

Accessoires	
b)	304, 388 2-140 Demi-cylindre profil
c)	82-7-9702 Adapter pour découpe □ 46mm
f)	294 2-150 Came 3 points L45, contrôle de tringle
f)	175, 295 82-7-3596 Adaptateur came 3 points
f)	175, 295 82-7-3597 Adaptateur came 3 points
g)	181, 285 1-181 Adaptateur pour tringles rondes en PA Ø8mm
g)	181, 285 1-181.01 Adaptateur pour tringles rondes
h)	179, 283 1-170 Tringles rondes de longueur standard
h)	180, 284 1-180 Tringles rondes de longueurs variables
i)	186, 290 84-7-9012 Guide tringle
i)	186, 290 84-7-9014 Guide tringle
	769 81-7-4301 Clé de bâtiment PZ

**Avantages**

- Poignée escamotable à double demi-cylindre avec levier relevable.
- Entièrement isolée pour installation dans des armoires en plastique.
- Peut être ouvert en actionnant un des deux demi-cylindres. Pour demi-cylindres 40 mm et 45 mm.
- Protection anti-vandalisme par un verrou à ressort.
- a) Verrou à ressort en chanfrein. La fermeture est possible si la clé est retirée..
- b) Verrou avec cran de sécurité. Tourner la clé pour fermer.
- IP65 selon DIN EN 60529.

Matière

- **Poignée escamotable et base** : PA, noir

Remarques

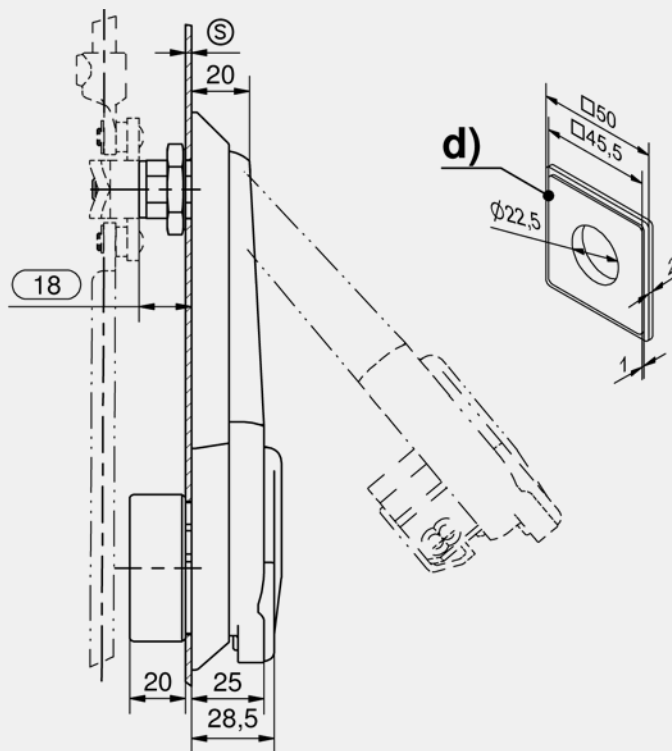
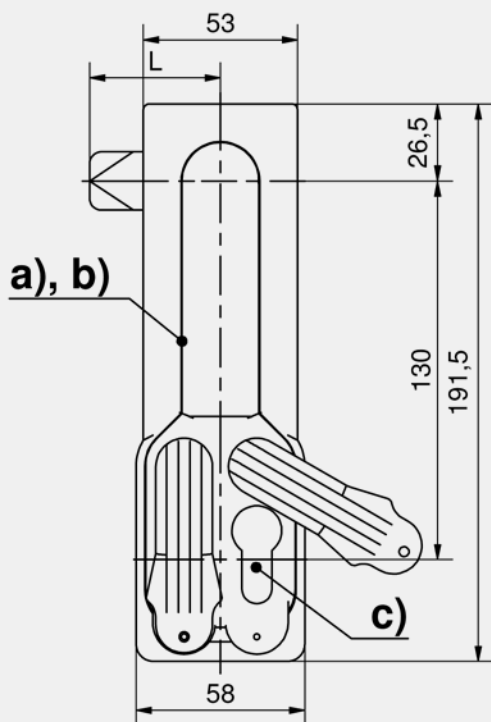
(S) Epaisseur de porte 3 mm à 6 mm

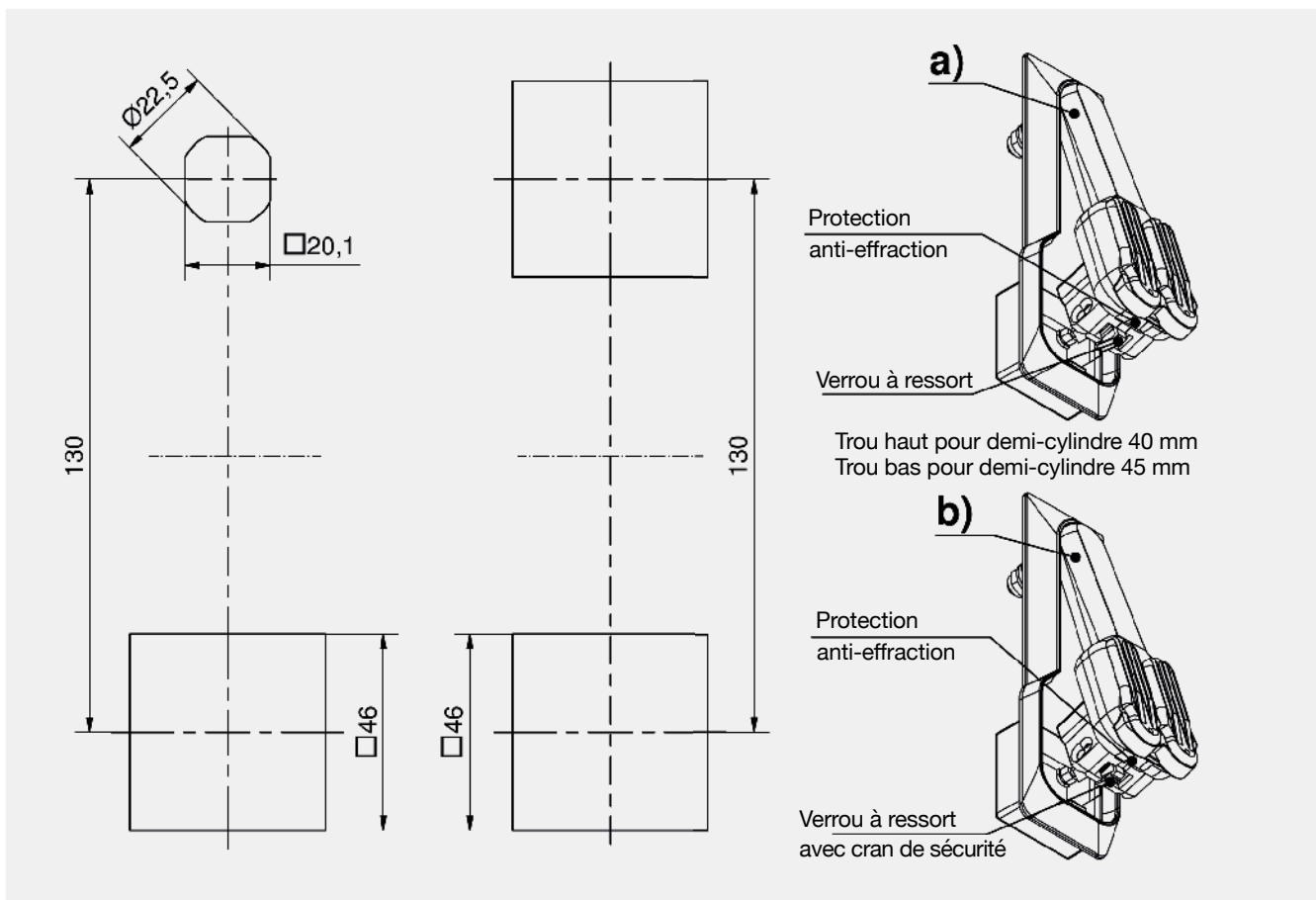
Dessin pour le calcul de la tige :

1. course de 18 mm
2. dégagement

Pour utiliser la même porte à droite et gauche, il faut faire 2 trous $\square 46$, symétriques au centre de la porte

Amélioration possible avec renfort en acier (contre le sciage). (en option)





Poignée escamotable double demi-cylindre

	Référence	Version	Capot	Cache poussière renforcé	Plombable	Type d'installation	Unité de livraison
a)	82-7-1612	verrou à ressort sans cran	□46	Oui	Oui	à visser	1 pc.
b)	82-7-1613	verrou à ressort avec cran de sécurité	□46	Oui	Oui	à visser	1 pc.

Accessoires	
c)	304, 388 2-140 Demi-cylindre profil
d)	82-7-9702 Adapter pour découpe □46mm
d1)	82-7-9803 Joint pour adaptateur □46mm
f)	294 2-150 Came 3 points L45, contrôle de tringle
f)	175, 295 82-7-3596 Adaptateur came 3 points
f)	175, 295 82-7-3597 Adaptateur came 3 points
g)	181, 285 1-181 Adaptateur pour tringles rondes en PA Ø8mm
g)	181, 285 1-181.01 Adaptateur pour tringles rondes
h)	179, 283 1-170 Tringles rondes de longueur standard
h)	180, 284 1-180 Tringles rondes de longueurs variables
i)	186, 290 84-7-9012 Guide tringle
	769 81-7-4301 Clé de bâtiment PZ



Avantages

- Poignée escamotable pour la série 235 (130 mm).
- IP65 selon DIN EN 60529.
- Montage à droite et à gauche.

Matière

- **Poignée escamotable** : PA, noir ou zamak, noir
- **Base et capot** : PA, noir

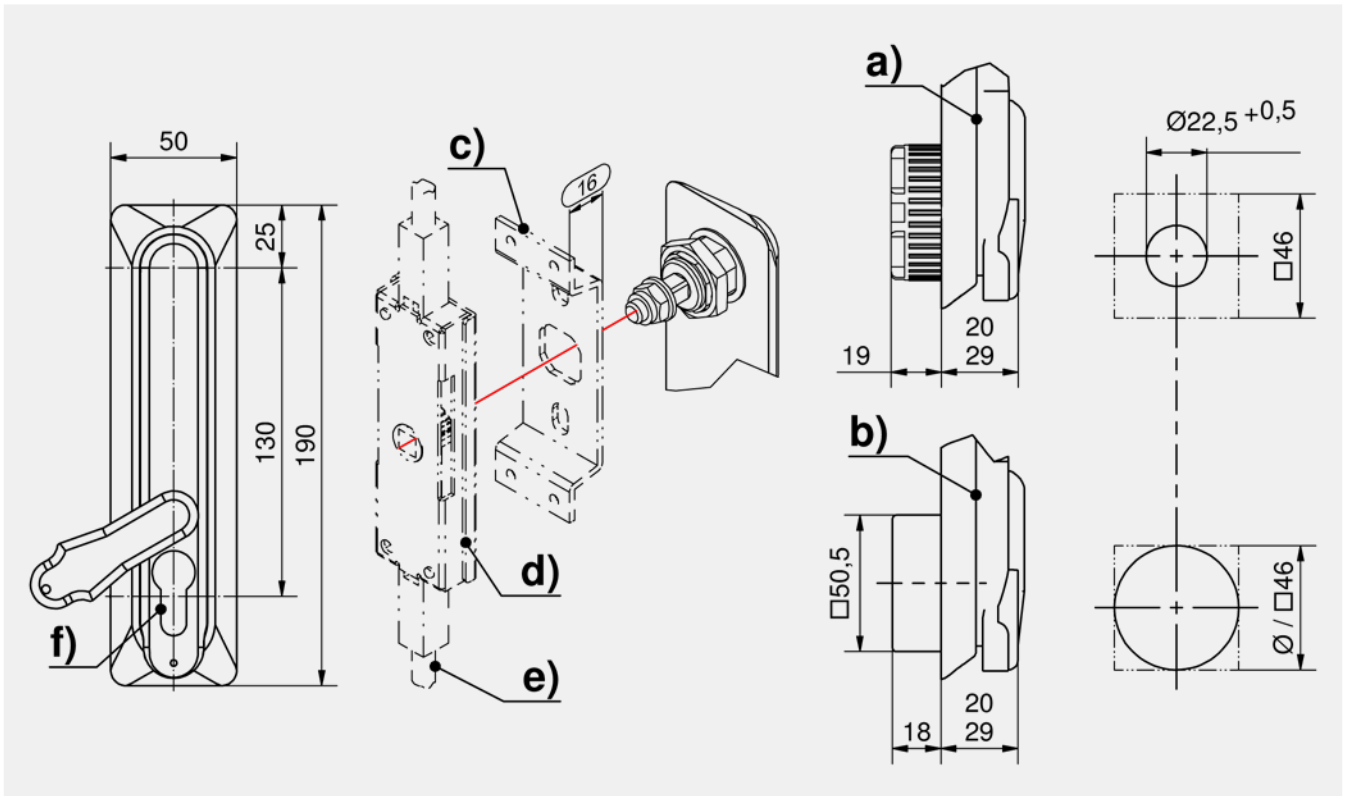
Remarques

(S) Épaisseur de porte max. 3 mm

Les poignées escamotables en version "courte" (105 mm) ne peuvent être utilisées qu'avec des boîtiers crémonnes voir produit 1-400, course de 13 mm

Référence pour ces versions "courtes" : sur demande

Référence pour les versions gris RAL 7032 : sur demande



Poignée escamotable PA, noir, pour demi-cylindre, Ø46

	Référence	Type de verrouillage	Matériau du cache poussière	Cache poussière renforcé	Plombable	Type d'installation	Unité de livraison
a)	82-7-1035	demi-cylindre 40 mm				à visser	1 pc.
a)	82-7-1036	demi-cylindre 40 mm	PA		Oui	à visser	1 pc.
a)	82-7-1037	demi-cylindre 40 mm	PA	Oui	Oui	à visser	1 pc.
a)	82-7-1061	demi-cylindre 40 mm	zamak		Oui	à visser	1 pc.
a)	82-7-1041	demi-cylindre 45mm				à visser	1 pc.
a)	82-7-1042	demi-cylindre 45mm	PA		Oui	à visser	1 pc.
a)	82-7-1043	demi-cylindre 45mm	PA	Oui	Oui	à visser	1 pc.
a)	82-7-1063	demi-cylindre 45mm	zamak		Oui	à visser	1 pc.

Poignée escamotable, poignée zamac, base PA noir, pour demi-cylindre, Ø46

	Référence	Type de verrouillage	Matériau du cache poussière	Cache poussière renforcé	Plombable	Type d'installation	Unité de livraison
a)	82-7-1038	demi-cylindre 40 mm				à visser	1 pc.
a)	82-7-1039	demi-cylindre 40 mm	PA		Oui	à visser	1 pc.
a)	82-7-1040	demi-cylindre 40 mm	PA	Oui	Oui	à visser	1 pc.
a)	82-7-1062	demi-cylindre 40 mm	zamak		Oui	à visser	1 pc.
a)	82-7-1044	demi-cylindre 45mm				à visser	1 pc.
a)	82-7-1045	demi-cylindre 45mm	PA		Oui	à visser	1 pc.
a)	82-7-1046	demi-cylindre 45mm	PA	Oui	Oui	à visser	1 pc.
a)	82-7-1064	demi-cylindre 45mm	zamak		Oui	à visser	1 pc.

Poignée escamotable PA, noir, pour demi-cylindre, □46

	Référence	Type de verrouillage	Matériau du cache poussière	Cache poussière renforcé	Plombable	Type d'installation	Unité de livraison
b)	82-7-1323	demi-cylindre 40 mm				à visser	1 pc.
b)	82-7-1327	demi-cylindre 40 mm	PA		Oui	à visser	1 pc.
b)	82-7-1331	demi-cylindre 40 mm	PA	Oui	Oui	à visser	1 pc.
b)	82-7-1335	demi-cylindre 40 mm	zamak		Oui	à visser	1 pc.
b)	82-7-1325	demi-cylindre 45mm				à visser	1 pc.
b)	82-7-1329	demi-cylindre 45mm	PA		Oui	à visser	1 pc.
b)	82-7-1333	demi-cylindre 45mm	PA	Oui	Oui	à visser	1 pc.
b)	82-7-1337	demi-cylindre 45mm	zamak		Oui	à visser	1 pc.

Poignée escamotable, poignée zamac, base PA noir, pour demi-cylindre, □46

	Référence	Type de verrouillage	Matériau du cache poussière	Cache poussière renforcé	Plombable	Type d'installation	Unité de livraison
b)	82-7-1324	demi-cylindre 40 mm				à visser	1 pc.
b)	82-7-1328	demi-cylindre 40 mm	PA		Oui	à visser	1 pc.
b)	82-7-1332	demi-cylindre 40 mm	PA	Oui	Oui	à visser	1 pc.
b)	82-7-1336	demi-cylindre 40 mm	zamak		Oui	à visser	1 pc.
b)	82-7-1326	demi-cylindre 45mm				à visser	1 pc.
b)	82-7-1330	demi-cylindre 45mm	PA		Oui	à visser	1 pc.
b)	82-7-1334	demi-cylindre 45mm	PA	Oui	Oui	à visser	1 pc.
b)	82-7-1338	demi-cylindre 45mm	zamak		Oui	à visser	1 pc.

		Accessoires					
c)	205, 206	83-7-9002	Support verrou A26				
d)	207	1-410	Boîtier crémone à 2 points				
e)	179, 283	1-170	Tringles rondes de longueur standard				
f)	304, 388	2-140	Demi-cylindre profil				
	186, 290	1-190	Guide tringle				
	187, 291	1-193	Guide tringle				



Avantages

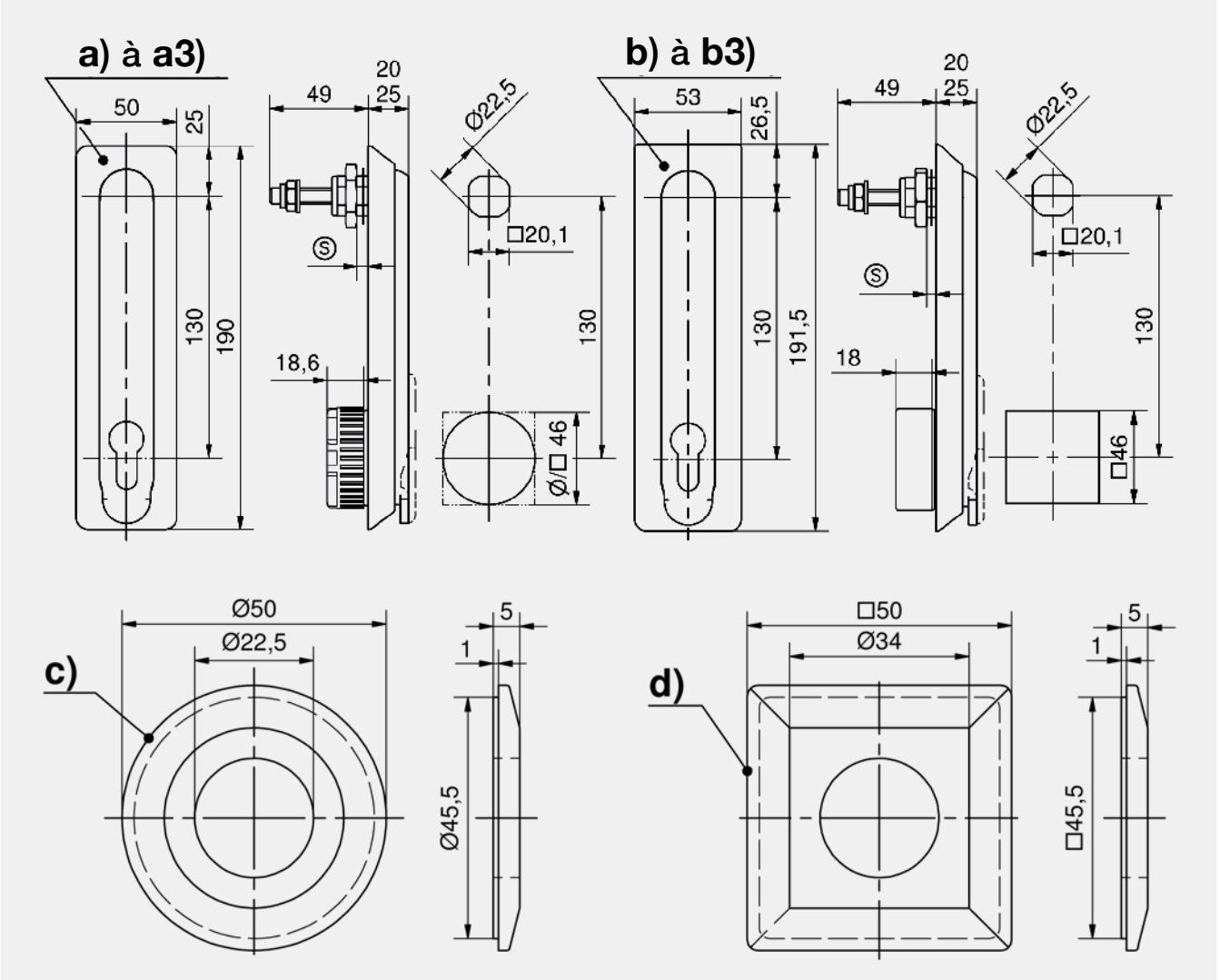
- Poignée escamotable pouvant être utilisée uniquement avec un boîtier crémone, voir produit 2-340.01.
- Pour tringles ronde avec filetage.
- Version PA complètement isolée.
- IP65 selon DIN EN 60529.
- Pour montage à droite et à gauche.

Matière

- **Poignée escamotable** : PA, noir ou zamak, noir
- **Base et capot** : PA, noir

Remarques

(S) Epaisseur porte max. 3 mm
 Double demi-cylindre RS130 voir produit 2-126.02 (zamak) et 2-126.04 (PA) sur demande.



Poignée escamotable PA, noir, pour demi-cylindre, Ø46

	Référence	Type de verrouillage	Matériau du cache poussière	Plombable	Type d'installation	Unité de livraison
a)	82-7-1056	demi-cylindre 40 mm			à visser	1 pc.
a1)	82-7-1057	demi-cylindre 40 mm	PA	Oui	à visser	1 pc.
a2)	82-7-1058	demi-cylindre 45mm	PA	Oui	à visser	1 pc.

Poignée escamotable, poignée zamac, base PA noir, pour demi-cylindre, Ø46


	Référence	Type de verrouillage	Matériau du cache poussière	Plombable	Type d'installation	Unité de livraison
a3)	82-7-1059	demi-cylindre 45mm	zamac	Oui	à visser	1 pc.

Poignée escamotable PA, noir, pour demi-cylindre, □46

	Référence	Type de verrouillage	Matériau du cache poussière	Plombable	Type d'installation	Unité de livraison
b)	82-7-1319	demi-cylindre 40 mm			à visser	1 pc.
b1)	82-7-1320	demi-cylindre 40 mm	PA	Oui	à visser	1 pc.
b2)	82-7-1321	demi-cylindre 45mm	PA	Oui	à visser	1 pc.

Poignée escamotable, poignée zamac, base PA noir, pour demi-cylindre, □46

	Référence	Type de verrouillage	Matériau du cache poussière	Plombable	Type d'installation	Unité de livraison
b2)	82-7-1322	demi-cylindre 45mm	zamac	Oui	à visser	1 pc.

Accessoires	
	c) 82-7-9701 Adapter pour découpe Ø46mm
	d) 82-7-9702 Adapter pour découpe □46mm
	304, 388 2-140 Demi-cylindre profil
	307 2-340.01 Boîtier crémone RS



Avantages

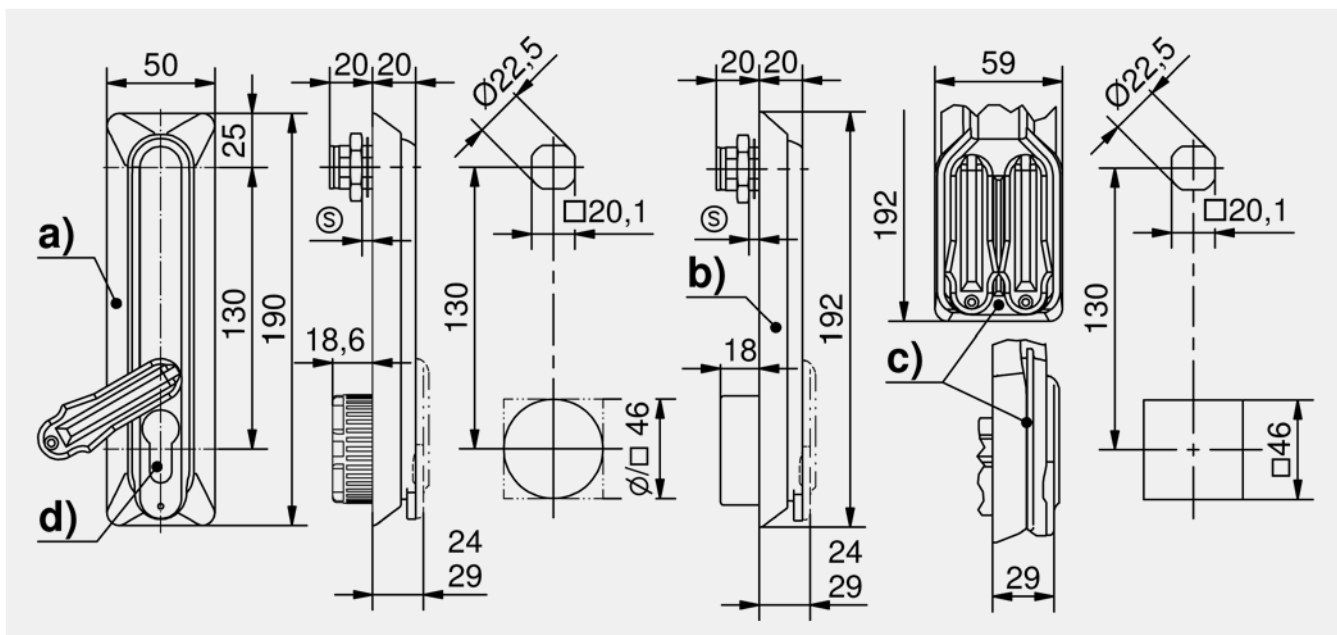
- Poignée escamotable et poignée escamotable à double demi-cylindre pour boîtier crémone avec dé-condamnation intérieure.
- Pour épaisseur de porte de 20 à 106 mm.
- Rotation de fermeture de 90°.
- IP65 selon DIN EN 60529.
- Pour montage à droite et à gauche.

Matière

- a) and b)
- **Poignée escamotable** : PA, noir ou zamak, noir
- **Base** : PA, noir
- c)
- **Poignée escamotable, base et capot** : zamak, noir

Remarques

(S) Epaisseur porte max. 3 mm
Boîtier crémone voir produit 2-400.01



Poignée escamotable pour boîtier crémone

	Référence	Type de verrouillage	Découpe	Matière poignée	Cache poussière	Type d'installation	Unité de livraison
a)	82-7-1052	demi-cylindre 40 mm	130/Ø46	PA		à visser	1 pc.
a)	82-7-1053	demi-cylindre 40 mm	130/Ø46	PA	Oui	à visser	1 pc.
a)	82-7-1054	demi-cylindre 45mm	130/Ø46	PA	Oui	à visser	1 pc.
a)	82-7-1055	demi-cylindre 45mm	130/Ø46	zamak	Oui	à visser	1 pc.
b)	82-7-1315	demi-cylindre 40 mm	130/□46	PA		à visser	1 pc.
b)	82-7-1316	demi-cylindre 40 mm	130/□46	PA	Oui	à visser	1 pc.
b)	82-7-1317	demi-cylindre 45mm	130/□46	PA	Oui	à visser	1 pc.
b)	82-7-1318	demi-cylindre 45mm	130/□46	zamak	Oui	à visser	1 pc.

Poignée escamotable à double demi-cylindre pour boîtier crémone

	Référence	Type de verrouillage	Découpe	Matière poignée	Cache poussière	Type d'installation	Unité de livraison
c)	82-7-1152	demi-cylindre 40/45mm	130/□46	zamak	Oui	à visser	1 pc.

+ Accessoires

d) 304, 388 2-140 Demi-cylindre profil

+ Accessoires spécifiques

308 2-400.01 Boîtier crémone à dé-condamnation intérieure



Poignée escamotable avec module LED

Voir page 247



RC2



IP 65

RoHS
WEEE**Avantages**

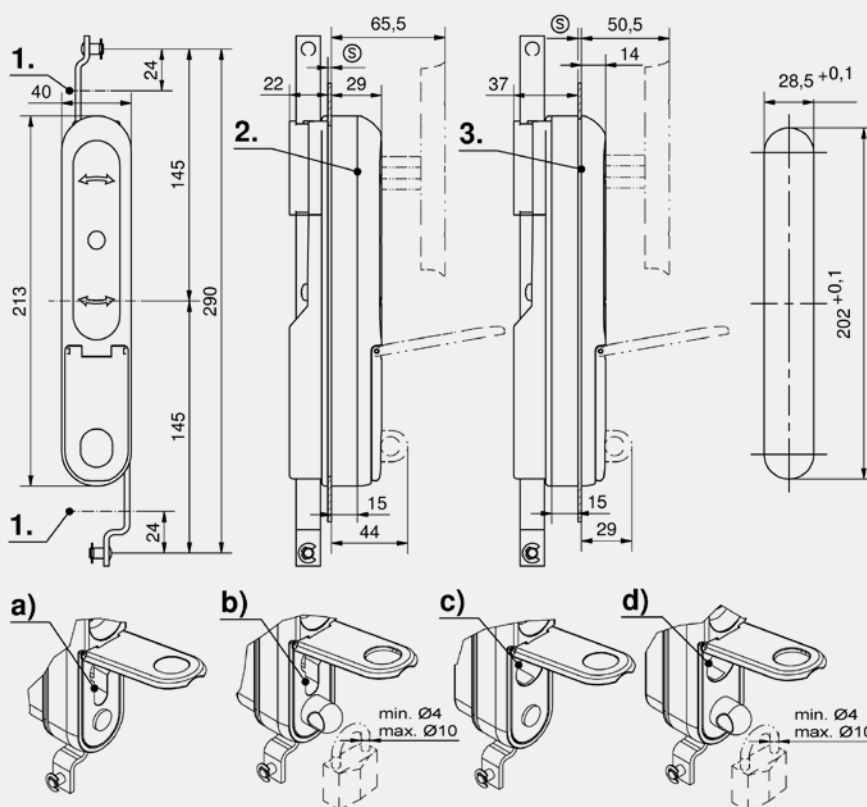
- Poignée en T rétractable avec une rotation à 135°.
- Pour tringles plates ou rondes.
- Conforme au test de sécurité du DIN 1630 II.
- Uniquement compatible avec des demi-cylindre DIN 18252.
- Le dessin et la configuration, ainsi que les jeux très faibles, rendent cette poignée appropriée contre le vandalisme. De plus, cette poignée ne peut servir de support d'escalade grâce à son design plat. La serrure ne peut pas être forcée ou enfoncée.
- La poignée en T ne peut pas être rétractée si elle n'est pas alignée avec la base.
- Tous les cylindres ou systèmes de verrouillage sont positionnés dans une unité de verrouillage séparée. Convient pour : demi-cylindre européen, cylindre KABA et cadenas.
- La poignée entière peut être utilisée pour la fermeture de systèmes à l'intérieur et à l'extérieur de la zone d'étanchéité.
- Etanchéité à l'eau et à la poussière selon IP65 DIN EN 60529.
- Pour montage à droite et à gauche.
- La poignée possède un système de drainage de la condensation et des eaux de pluie.

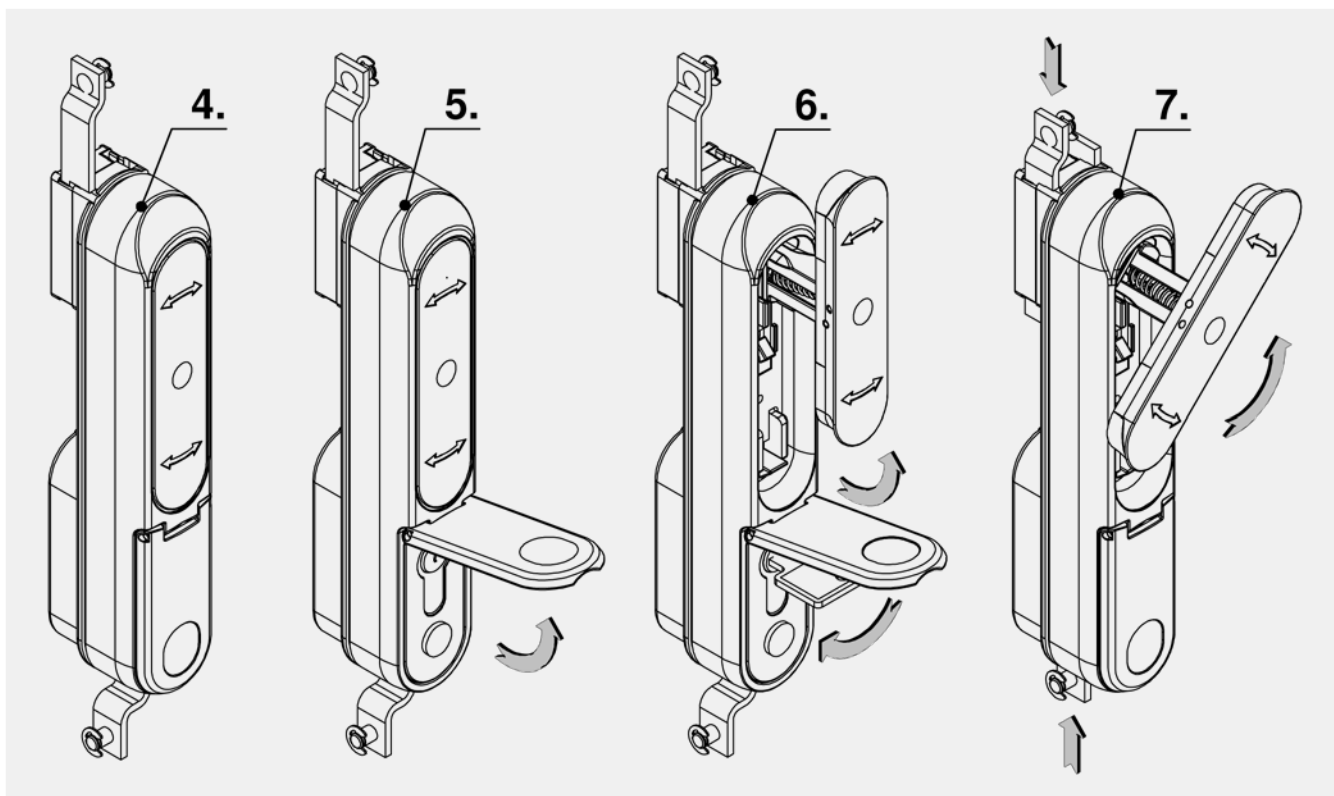
Matière

- **Base, poignée en T** : zamak, noir
- **Tringle ronde et talons de tringle** : acier, zingué
- **Porte cadenas** : inox 303
- **Joint torique** : NBR, noir

Remarques

- (S) Pour épaisseur de porte 1.5 - 2.5 mm
1. course de 24 mm
 2. position de l'entretoise si elle est utilisée à l'extérieur de la zone d'étanchéité
 3. position de l'entretoise si elle est utilisée à l'intérieur de la zone d'étanchéité
 4. fermé et verrouillé
 5. couvercle ouvert
 6. Rotation de la clé : éjection de la poignée en T
 7. La poignée en T peut être actionnée
- Version avec rotors sur demande.

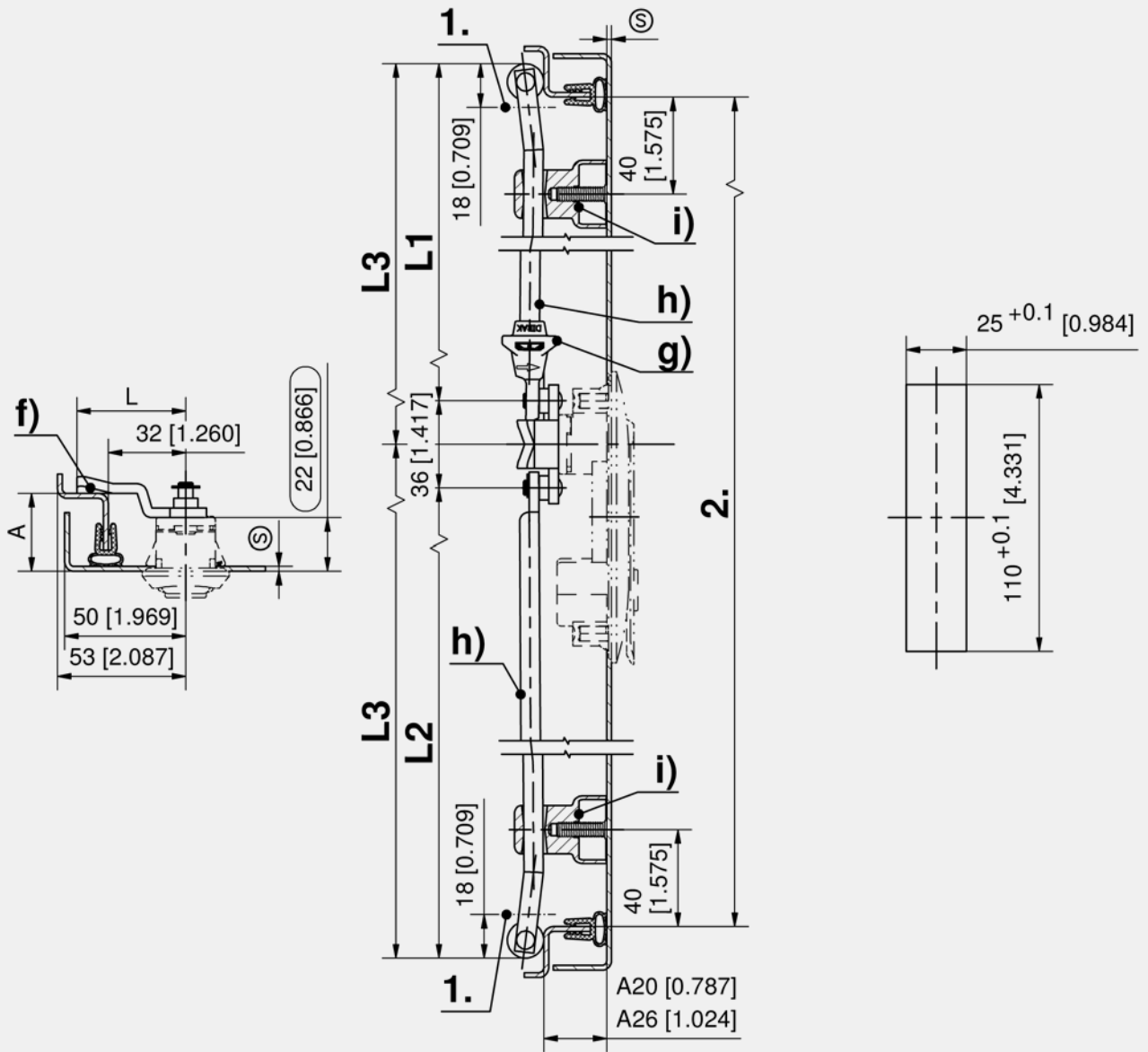




Poignée en T avec cache poussière

	Référence	Type de verrouillage	Anneau de cadénassage	Type d'installation	Unité de livraison
a)	83-7-5686	demi-cylindre 40 mm		à visser	1 pc.
b)	83-7-5687	demi-cylindre 40 mm	Oui	à visser	1 pc.
c)	83-7-5688	KABA		à visser	1 pc.
d)	83-7-5689	KABA	Oui	à visser	1 pc.

Accessoires	
305, 389	82-7-2005 Cylindre profilé DIRAK
305, 389	82-7-2006 Cylindre profilé DIRAK



Formule pour tringles avec œilleton et galets:
découpe au centre de la porte (longueur de tringle variable)

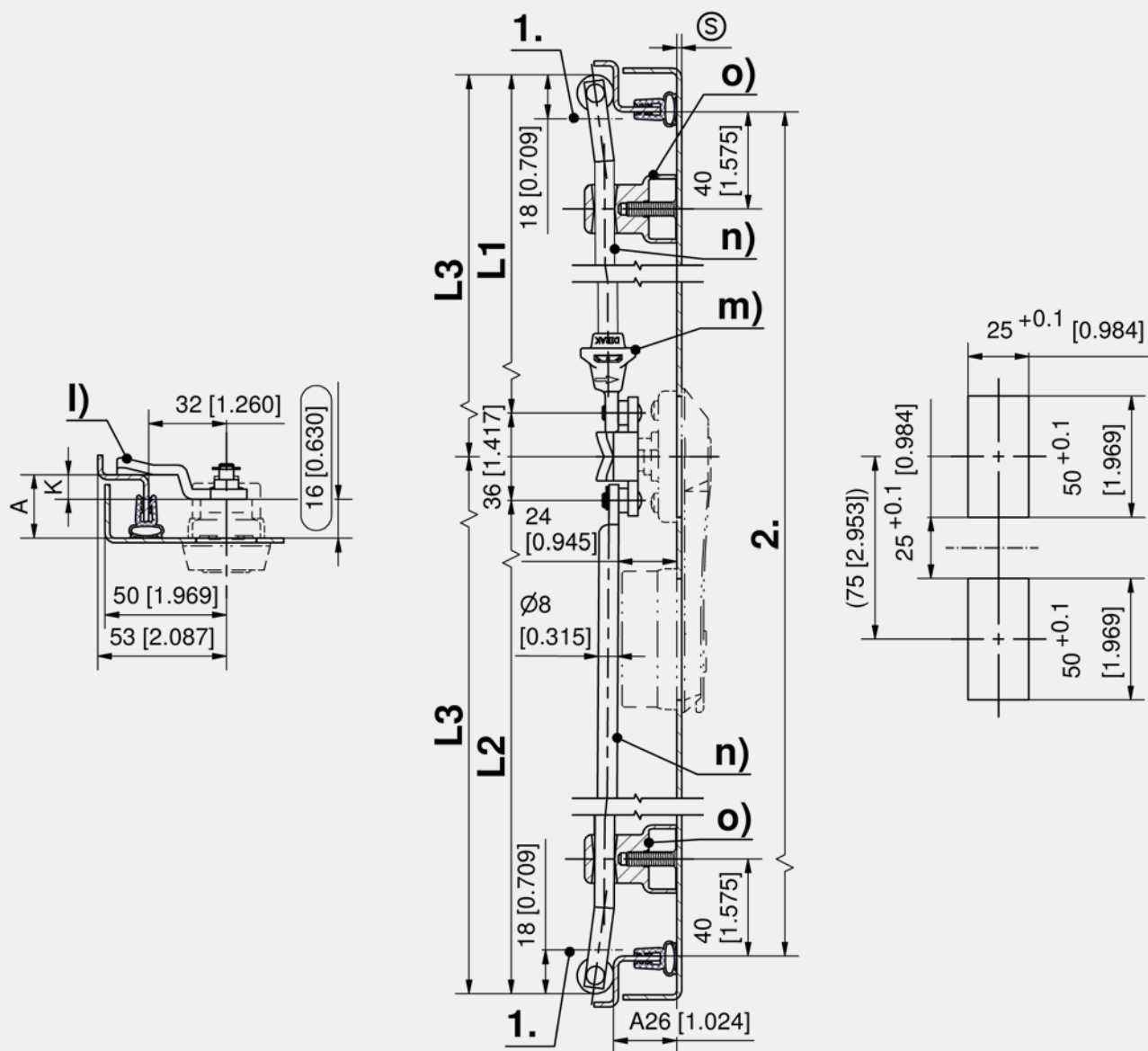
tringle supérieure	tringle inférieure
$L1 = \frac{\text{dégagement } 2.-12\text{mm}[0.472] - 30\text{mm}[1.181]}{2[0.079]}$	$L2 = \frac{\text{dégagement } 2.-12\text{mm}[0.472] + 30\text{mm}[1.181]}{2[0.079]}$

découpe en dehors du centre de la porte (longueur de tringle identique)

$L3 = \frac{\text{dégagement } 2.-12\text{mm}[0.472]}{2[0.079]}$

Accessoires	
f)	154, 292 1-102 Cames L35/45 en acier
f)	165 1-105 Came à galet réglable
f)	294 2-150 Came 3 points L45
f)	175, 295 2-151 Adaptateur pour came 2, 3 et 4 points
f)	176, 296 2-151.04 Adaptateur de came 3 points
g)	181, 285 1-181 Adaptateur pour tringles rondes en PA Ø8mm
g)	181, 285 1-181.01 Adaptateur pour tringles rondes

Accessoires	
h)	179, 283 1-170 Tringles rondes de longueur standard
h)	180, 284 1-180 Tringles rondes de longueurs variables
i)	186, 290 1-190 Guide tringle
i)	184, 288 1-191 Guide de tringle réglable en hauteur
i)	185, 289 1-192 Guide tringle
i)	187, 291 1-193 Guide tringle



Formule pour tringles avec œillette et galets:
découpe au centre de la porte (longueur de tringle variable)

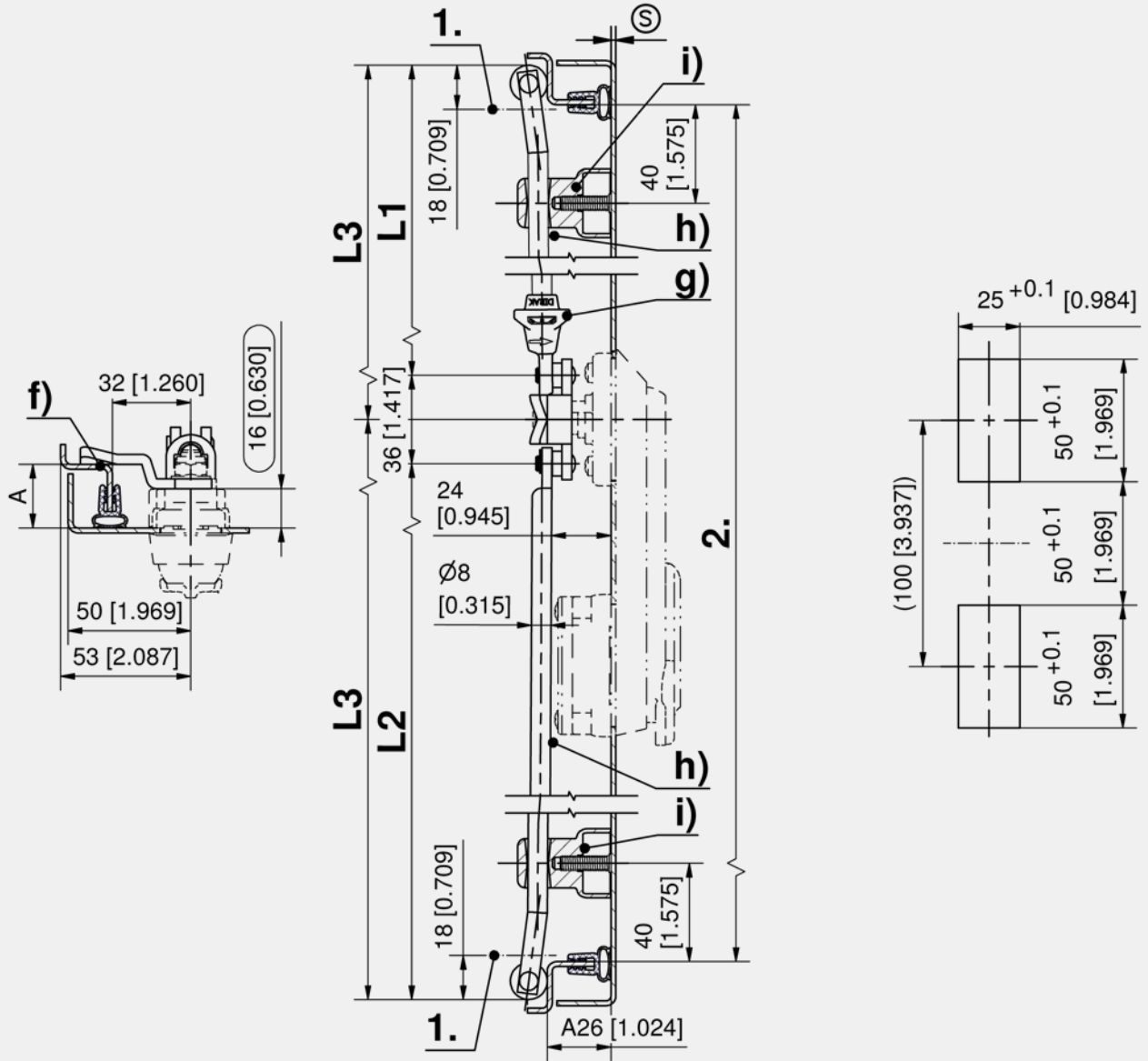
tringle supérieure	tringle inférieure
$L1 = \frac{\text{dégagement } \mathbf{2.} - 12\text{mm}[0.472] - 38\text{mm}[1.496]}{2[0.079]}$	$L2 = \frac{\text{dégagement } \mathbf{2.} - 12\text{mm}[0.472] + 38\text{mm}[1.496]}{2[0.079]}$

découpe en dehors du centre de la porte (longueur de tringle identique)

$$L3 = \frac{\text{dégagement } \mathbf{2.} - 12\text{mm}[0.472]}{2[0.079]}$$

Accessoires		
i)	154, 292	1-102 Cames L35/45 en acier
i)	165	1-105 Came à galet réglable
i)	294	2-150 Came 3 points L45
i)	175, 295	2-151 Adaptateur pour came 2, 3 et 4 points
i)	176, 296	2-151.04 Adaptateur de came 3 points
m)	181, 285	1-181 Adaptateur pour tringles rondes en PA Ø8mm
m)	181, 285	1-181.01 Adaptateur pour tringles rondes

Accessoires		
n)	179, 283	1-170 Tringles rondes de longueur standard
n)	180, 284	1-180 Tringles rondes de longueurs variables
o)	186, 290	1-190 Guide tringle
o)	184, 288	1-191 Guide de tringle réglable en hauteur
o)	185, 289	1-192 Guide tringle
o)	187, 291	1-193 Guide tringle



Formule pour tringles avec œilleton et galets:
découpe au centre de la porte (longueur de tringle variable)

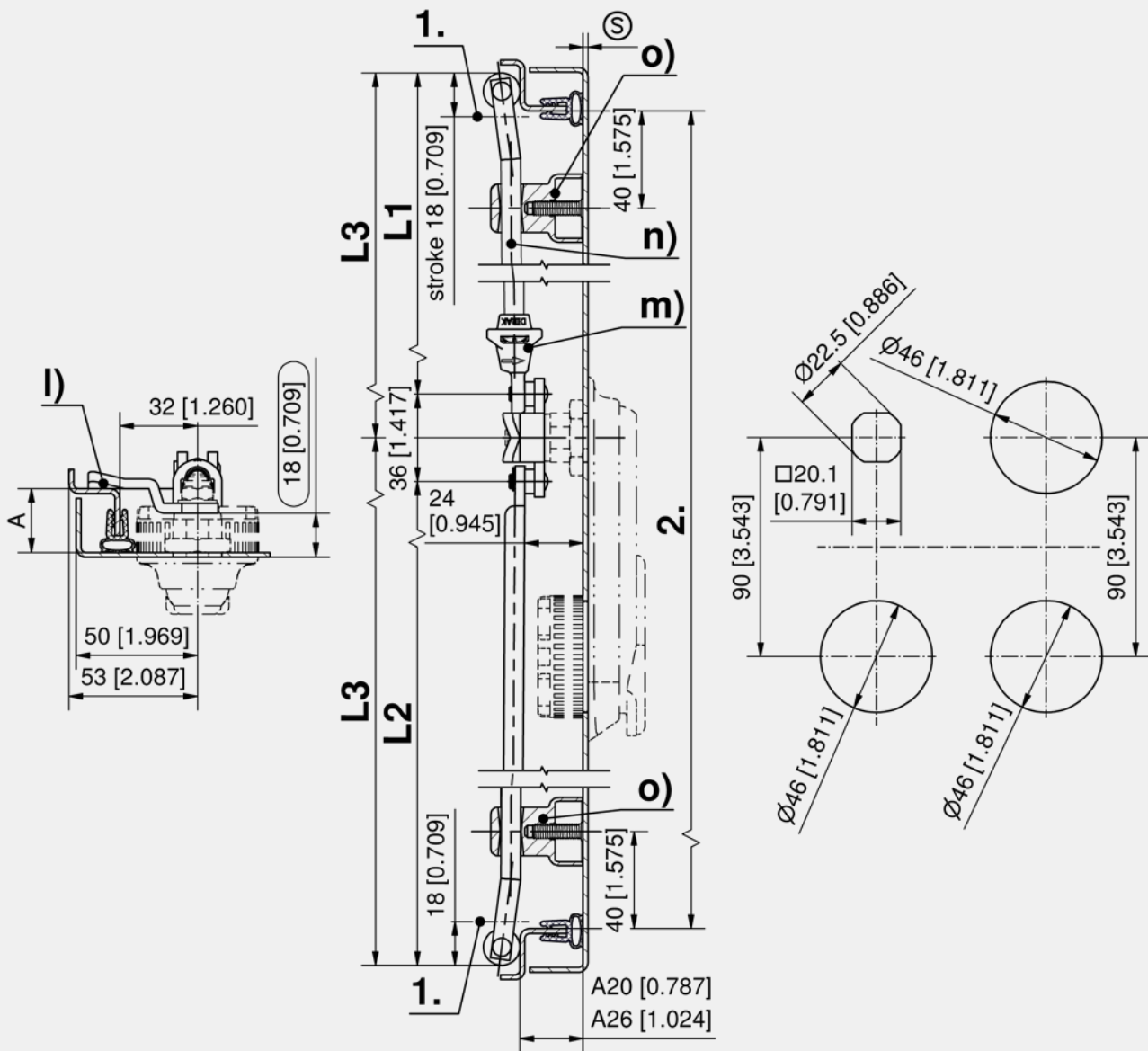
tringle supérieure	tringle inférieure
$L_1 = \frac{\text{dégagement } 2.-12\text{mm}[0.472] - 50\text{mm}[1.969]}{2[0.079]}$	$L_2 = \frac{\text{dégagement } 2.-12\text{mm}[0.472] + 50\text{mm}[1.969]}{2[0.079]}$

découpe en dehors du centre de la porte (longueur de tringle identique)

$$L_3 = \frac{\text{dégagement } 2.-12\text{mm}[0.472]}{2[0.079]}$$

Accessoires	
f)	154, 292 1-102 Cames L35/45 en acier
f)	165 1-105 Came à galet réglable
f)	294 2-150 Came 3 points L45
f)	175, 295 2-151 Adaptateur pour came 2, 3 et 4 points
f)	176, 296 2-151.04 Adaptateur de came 3 points
g)	181, 285 1-181 Adaptateur pour tringles rondes en PA Ø8mm
g)	181, 285 1-181.01 Adaptateur pour tringles rondes

Accessoires	
h)	179, 283 1-170 Tringles rondes de longueur standard
h)	180, 284 1-180 Tringles rondes de longueurs variables
i)	186, 290 1-190 Guide tringle
i)	184, 288 1-191 Guide de tringle réglable en hauteur
i)	185, 289 1-192 Guide tringle
i)	187, 291 1-193 Guide tringle



Formule pour tringles avec œillette et galets:
découpe au centre de la porte (longueur de tringle variable)

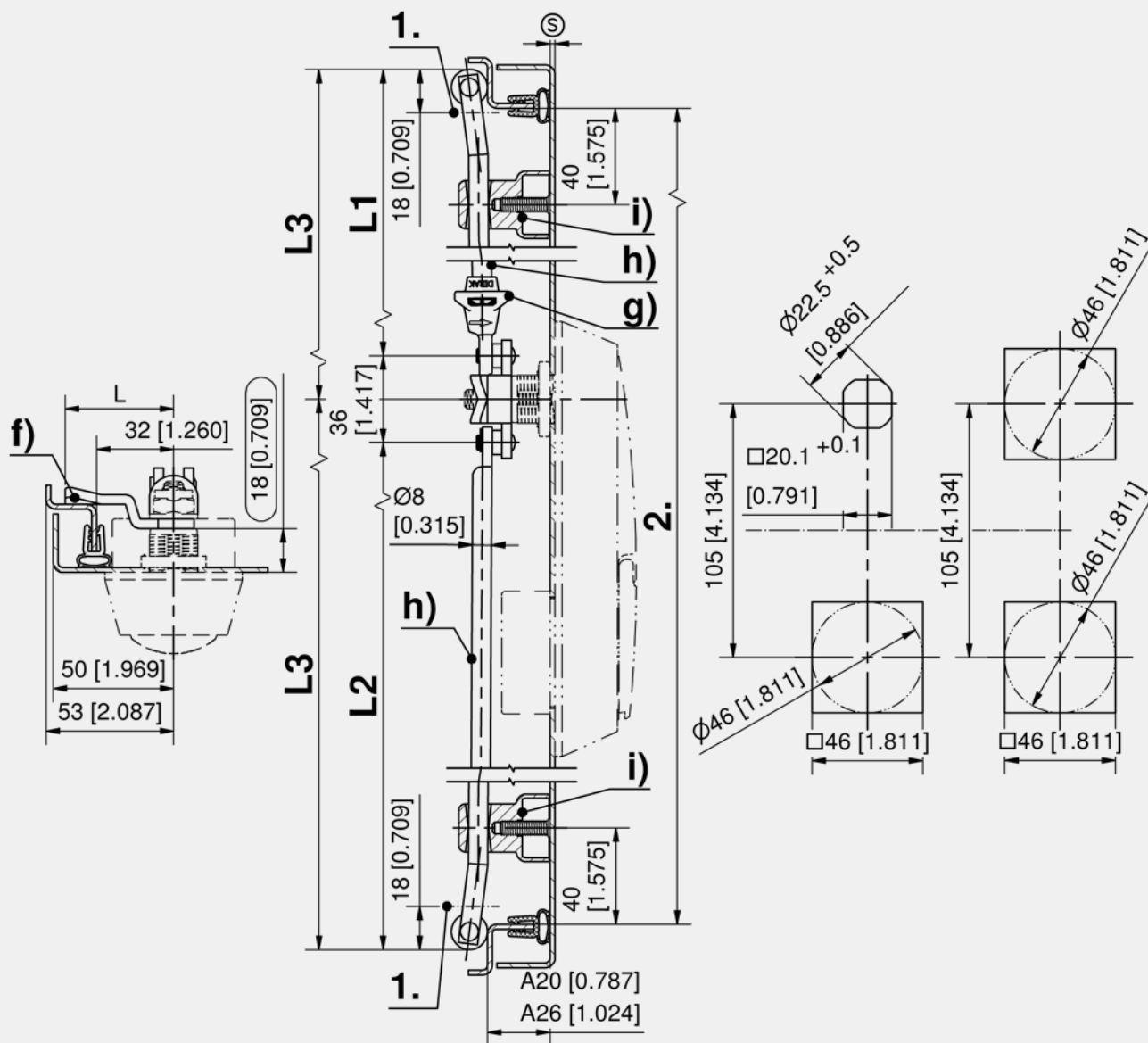
tringle supérieure	tringle inférieure
$L_1 = \frac{\text{dégagement } 2.-12\text{mm}[0.472] - 45\text{mm}[1.772]}{2[0.079]}$	$L_2 = \frac{\text{dégagement } 2.-12\text{mm}[0.472] + 45\text{mm}[1.772]}{2[0.079]}$

découpe en dehors du centre de la porte (longueur de tringle identique)

$$L_3 = \frac{\text{dégagement } 2.-12\text{mm}[0.472]}{2[0.079]}$$

Accessoires		
l)	154, 292	1-102 Cames L35/45 en acier
l)	165	1-105 Came à galet réglable
l)	294	2-150 Came 3 points L45
l)	175, 295	2-151 Adaptateur pour came 2, 3 et 4 points
l)	176, 296	2-151.04 Adaptateur de came 3 points
m)	181, 285	1-181 Adaptateur pour tringles rondes en PA Ø8mm
m)	181, 285	1-181.01 Adaptateur pour tringles rondes

Accessoires		
n)	179, 283	1-170 Tringles rondes de longueur standard
n)	180, 284	1-180 Tringles rondes de longueurs variables
o)	186, 290	1-190 Guide tringle
o)	184, 288	1-191 Guide de tringle réglable en hauteur
o)	185, 289	1-192 Guide tringle
o)	187, 291	1-193 Guide tringle



Formule pour tringles avec œilleton et galets:
 découpe au centre de la porte (longueur de tringle variable)

tringle supérieure tringle inférieure

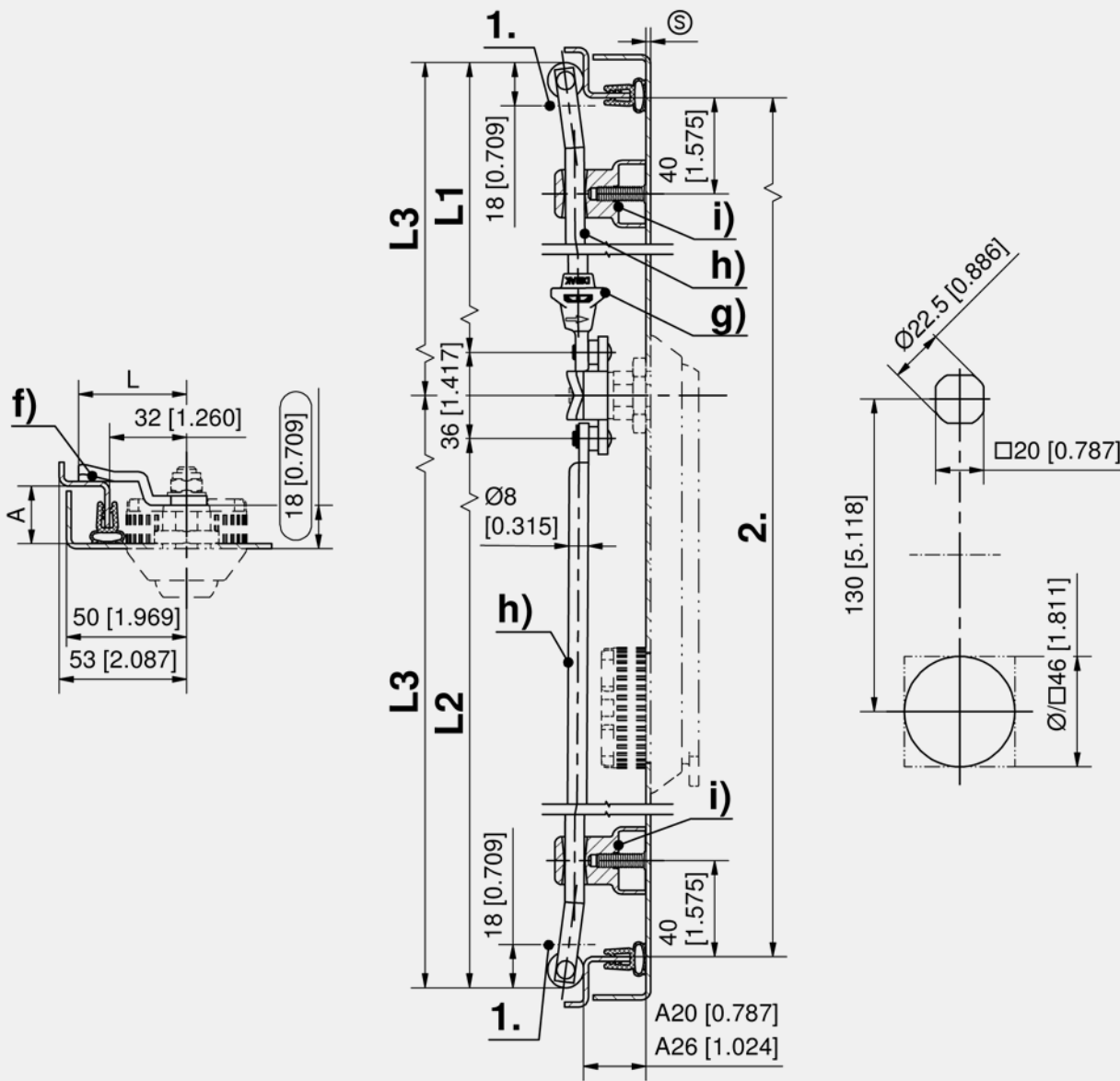
$$L_1 = \frac{\text{dégagement } 2.-12\text{mm}[0.472]}{2[0.079]} - 53\text{mm}[2.087] \quad L_2 = \frac{\text{dégagement } 2.-12\text{mm}[0.472]}{2[0.079]} + 53\text{mm}[2.087]$$

découpe en dehors du centre de la porte (longueur de tringle identique)

$$L_3 = \frac{\text{dégagement } 2.-12\text{mm}[0.472]}{2[0.079]}$$

Accessoires	
f)	154, 292 1-102 Cames L35/45 en acier
f)	165 1-105 Came à galet réglable
f)	294 2-150 Came 3 points L45
f)	175, 295 2-151 Adaptateur pour came 2, 3 et 4 points
f)	176, 296 2-151.04 Adaptateur de came 3 points
g)	181, 285 1-181 Adaptateur pour tringles rondes en PA Ø8mm
g)	181, 285 1-181.01 Adaptateur pour tringles rondes

Accessoires	
h)	179, 283 1-170 Tringles rondes de longueur standard
h)	180, 284 1-180 Tringles rondes de longueurs variables
i)	186, 290 1-190 Guide tringle
i)	184, 288 1-191 Guide de tringle réglable en hauteur
i)	185, 289 1-192 Guide tringle
i)	187, 291 1-193 Guide tringle



Formule pour tringles avec œillette et galets:
découpe au centre de la porte (longueur de tringle variable)

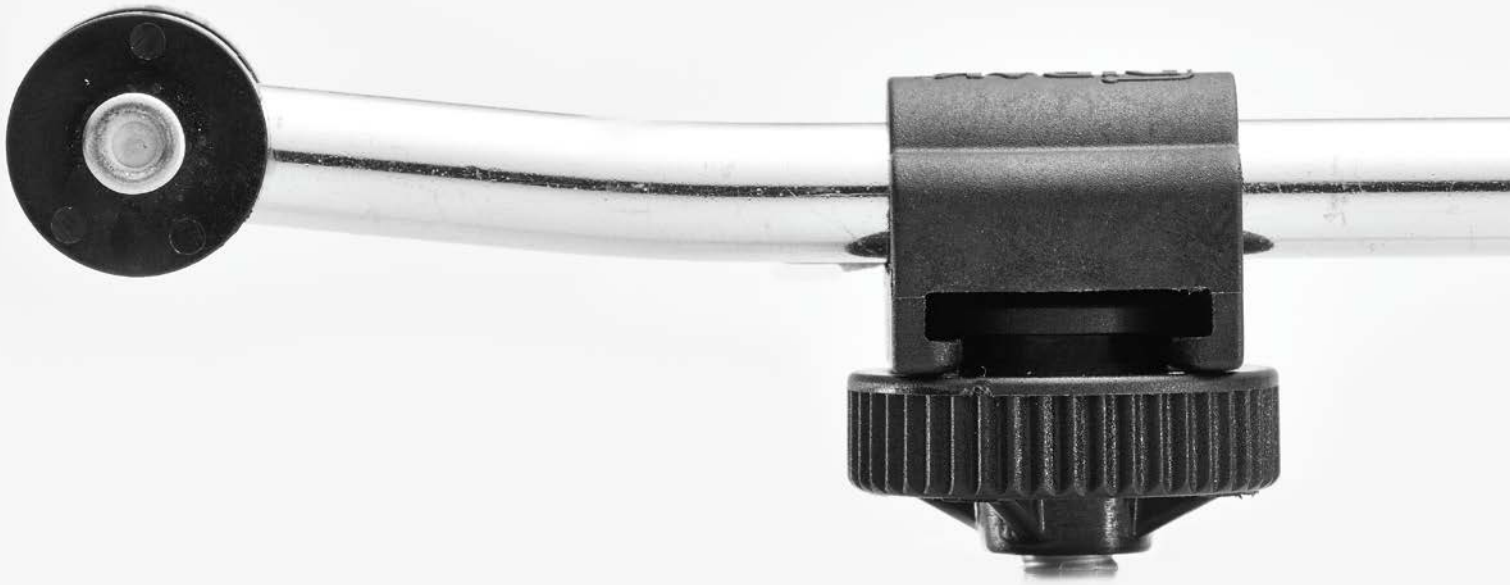
tringle supérieure	tringle inférieure
$L_1 = \frac{\text{dégagement } 2.-12\text{mm}[0.472]}{2[0.079]} - 65\text{mm}[2.559]$	$L_2 = \frac{\text{dégagement } 2.-12\text{mm}[0.472]}{2[0.079]} + 65\text{mm}[2.559]$

découpe en dehors du centre de la porte (longueur de tringle identique)

$$L_3 = \frac{\text{dégagement } 2.-12\text{mm}[0.472]}{2[0.079]}$$

Accessoires		
f)	154, 292	1-102 Cames L35/45 en acier
f)	165	1-105 Came à galet réglable
f)	294	2-150 Came 3 points L45
f)	175, 295	2-151 Adaptateur pour came 2, 3 et 4 points
f)	176, 296	2-151.04 Adaptateur de came 3 points
g)	181, 285	1-181 Adaptateur pour tringles rondes en PA Ø8mm
g)	181, 285	1-181.01 Adaptateur pour tringles rondes

Accessoires		
h)	179, 283	1-170 Tringles rondes de longueur standard
h)	180, 284	1-180 Tringles rondes de longueurs variables
i)	186, 290	1-190 Guide tringle
i)	184, 288	1-191 Guide de tringle réglable en hauteur
i)	185, 289	1-192 Guide tringle
i)	187, 291	1-193 Guide tringle



Guide de tringle réglable en hauteur

Voir page 288



Avantages

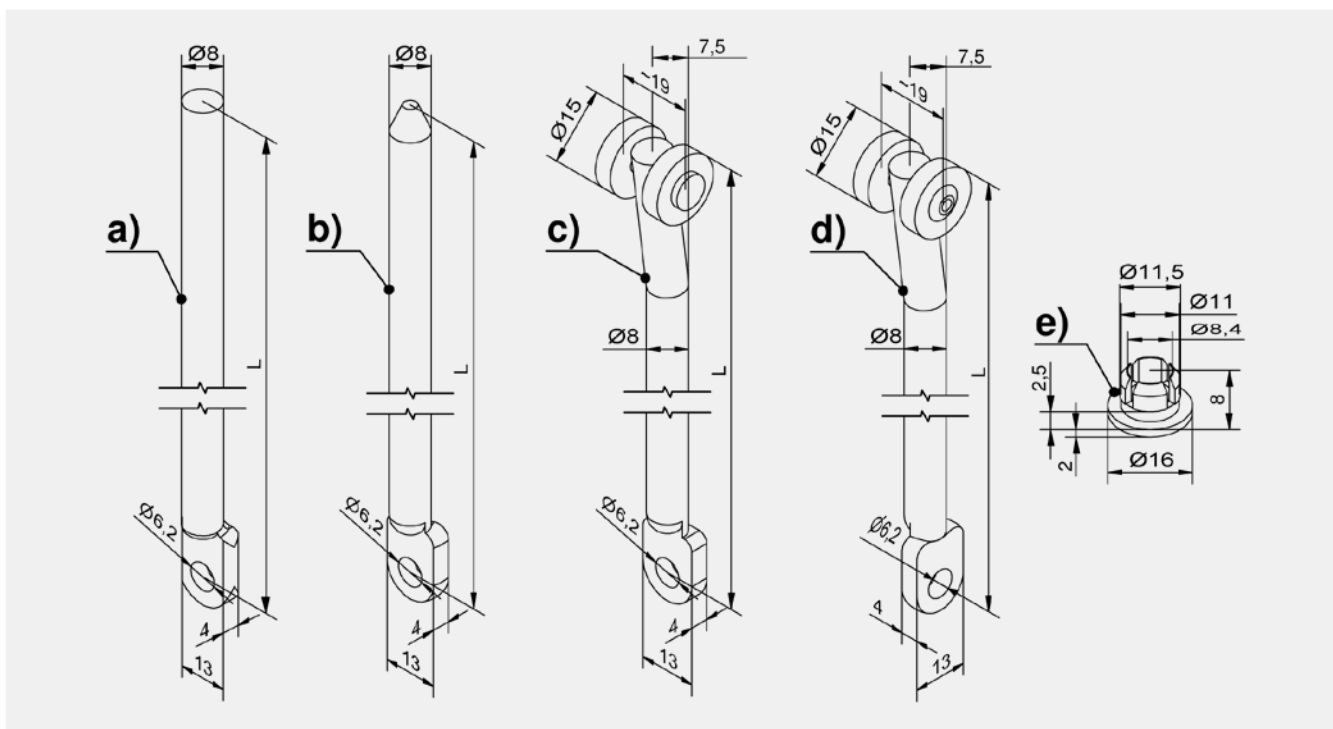
- Tringles rondes avec oeilleton de longueur standard dans différentes versions.
- Version a) avec une extrémité plate.
- Version b) avec extrémité chanfreinée.
- Version c) pour came 3 points.
- Version d) pour crémone.
- Attention : la longueur L inclut les galets.

Matière

- **Tringles rondes** : acier, zingué

Remarques

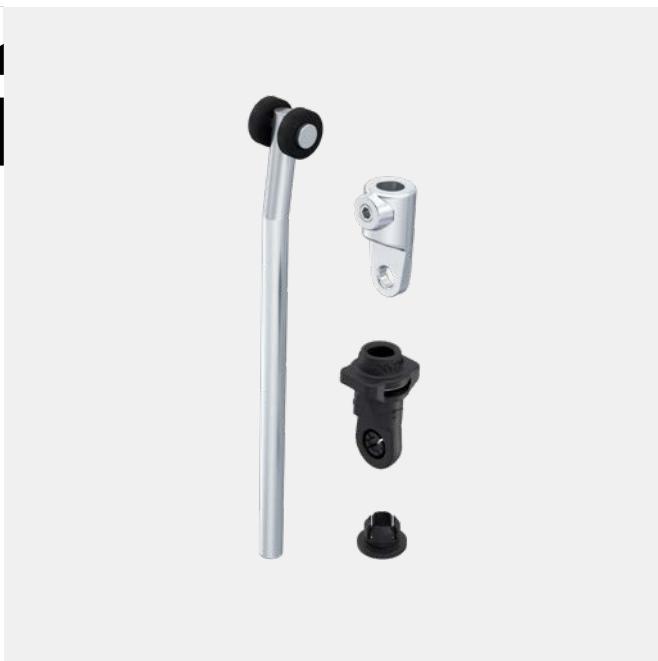
Tringles rondes de longueur standard: en stock.
 Douille e) convient uniquement aux tringles rondes a) et b)



Tringles rondes

	Référence	Version	Longueur	longueur variable	Unité de livraison
a)	84-7-0102	avec oeilleton	400 mm		1 pc.
a)	84-7-0103	avec oeilleton	500 mm		1 pc.
a)	84-7-0104	avec oeilleton	600 mm		1 pc.
a)	84-7-0105	avec oeilleton	700 mm		1 pc.
a)	84-7-0106	avec oeilleton	800 mm		1 pc.
a)	84-7-0107	avec oeilleton	900 mm		1 pc.
a)	84-7-0108	avec oeilleton	1000 mm		1 pc.
a)	84-7-0109	avec oeilleton	1100 mm		1 pc.
a)	84-7-0110	avec oeilleton	1200 mm		1 pc.
a)	Nous consulter	avec oeilleton		Oui	sur demande
b)	Nous consulter	avec oeilleton et extrémité chanfreinée.		Oui	sur demande
c)	Nous consulter	avec oeilleton et galets		Oui	sur demande
d)	Nous consulter	avec oeilleton et galets, oeilleton parallèle au galet		Oui	sur demande

Accessoires
 e) 85-7-9101 Douille Ø8



Avantages

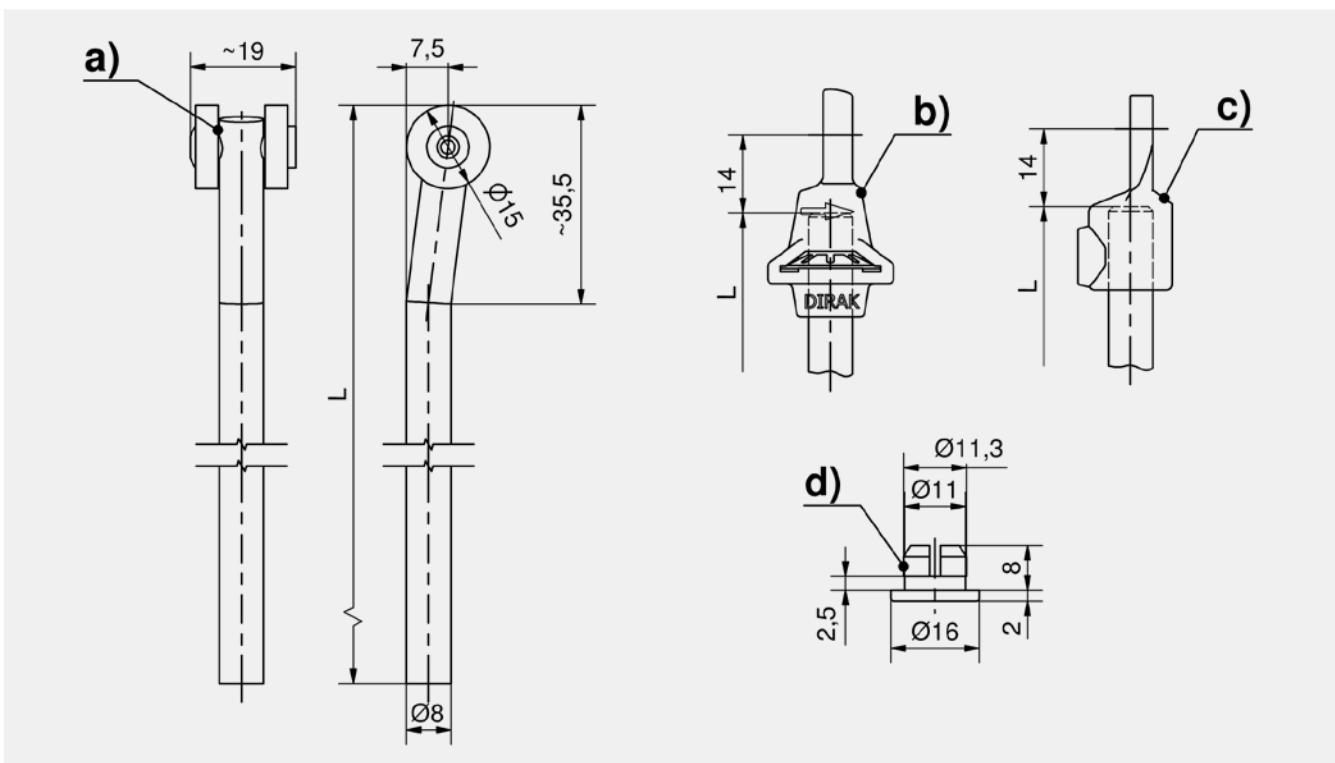
- Tringles rondes de longueur variable dans différentes versions pour adaptateur.
- Attention : la longueur L inclut les galets.

Matière

- **Tringles rondes** : acier, zingué
- **Galets** : PA, noir

Remarques

Tringles rondes de longueur standard : en stock.



Tringles rondes avec galets

	Référence	Longueur	longueur variable	Unité de livraison
a)	84-7-0001	400 mm		1 pc.
a)	84-7-0006	500 mm		1 pc.
a)	84-7-0002	600 mm		1 pc.
a)	84-7-0007	700 mm		1 pc.
a)	84-7-0003	800 mm		1 pc.
a)	84-7-0008	900 mm		1 pc.
a)	84-7-0004	1000 mm		1 pc.
a)	84-7-0009	1100 mm		1 pc.
a)	84-7-0005	1200 mm		1 pc.
a)	Nous consulter		Oui	sur demande

Accessoires	
b)	181, 285 1-181 Adaptateur pour tringles rondes en PA $\varnothing 8$ mm
c)	181, 285 1-181.01 Adaptateur pour tringles rondes
d)	85-7-9101 Douille $\varnothing 8$

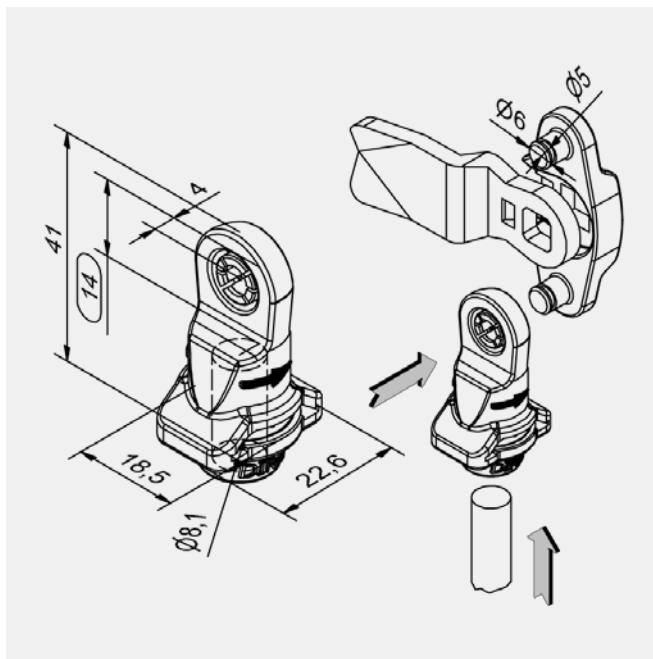


Avantages

- Installation sans outil.
- Pour adaptateur de came 3 points et came 3 points.
- Fixation anti-vibration.
- La tringle ronde est juste introduite et ne peut plus être extraite de l'adaptateur.
- Les circlips ne peuvent être perdus.
- Rotation de 90°

Matière

- **Adaptateur** : PA, noir
- **Anneau de serrage** : acier à ressort



Adaptateur pour tringles rondes

Référence	Diamètre tringle Ø	Montage rapide	Type d'installation	Unité de livraison
84-7-9602	8 mm	Oui	sans outil	1 pc.

Adaptateur pour tringles rondes Ø8mm / Ø10mm en zamak

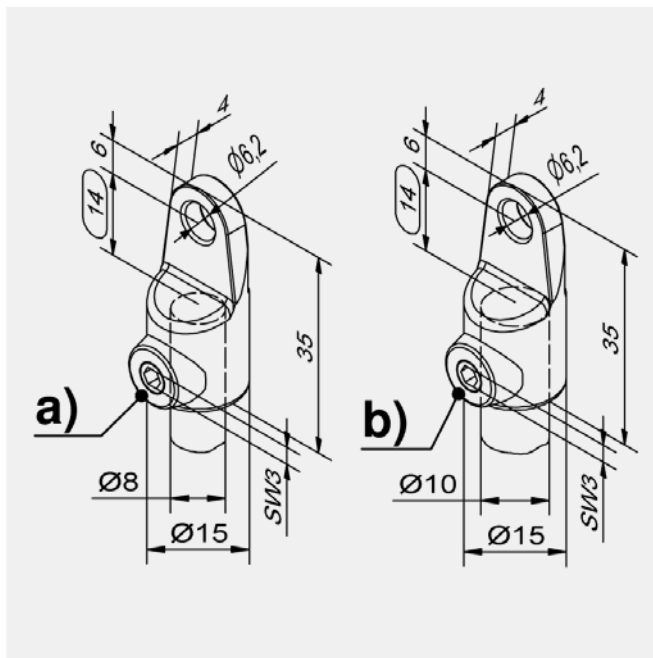


Avantages

- Pour adaptateur de came 3 points et came 3 points.
- Fixation de la tringle par vis de serrage.
- L'adaptateur est fixé avec un circlip pour les adaptateurs de came 3 points ou cames 3 points.
- Pour rotation de 90°.

Matière

- **Adaptateur** : zamak
- **Vis de serrage** : acier, zingué



Adaptateur pour tringles rondes

	Référence	Diamètre tringle Ø	Type d'installation	Unité de livraison
a)	84-7-9601	8 mm	à visser	1 pc.
b)	84-7-9604	10 mm	à visser	50 pcs.



Avantages

- Tringles rondes de longueur variable ou standard dans différentes versions.

Matière

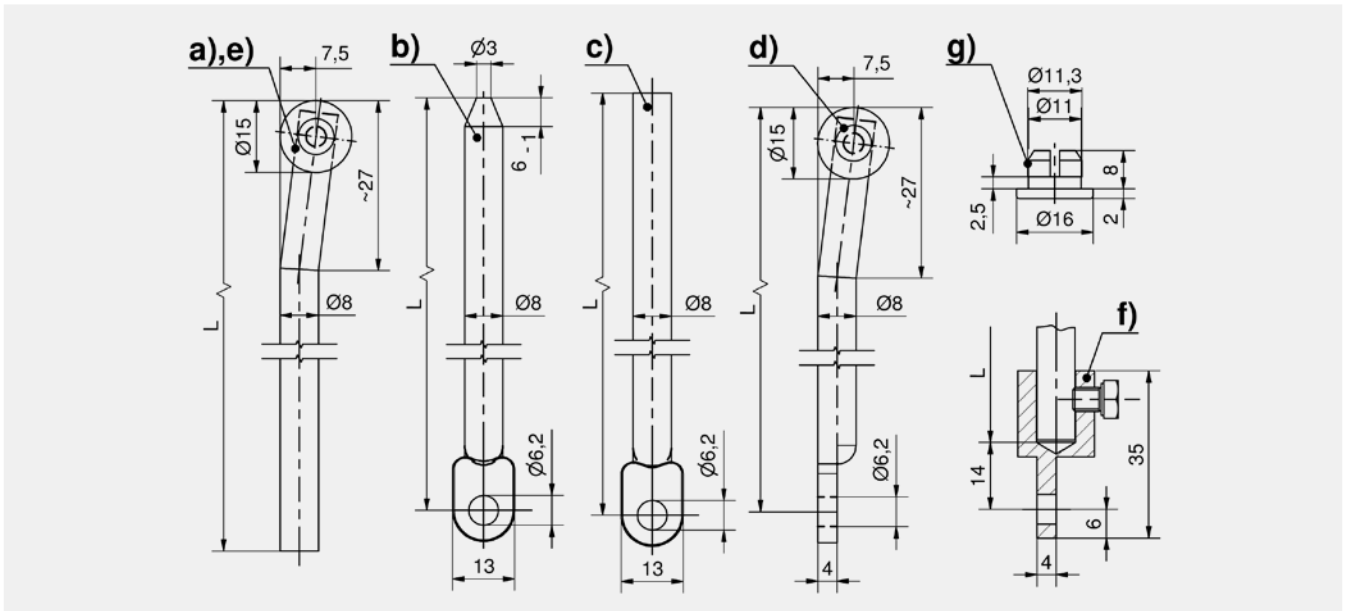
- **Tringles rondes et rivet** : inox 304
- **Galets** : PA, noir

Remarques

Exemple de commande pour tringles rondes avec oeilleton et galets, longueur L = 840 mm, nous consulter

Bague g) uniquement pour tringles rondes a), b), c) et e)

Attention : La longueur L inclut les galets.



Tringles rondes

	Référence	Longueur	Unité de livraison
a)	84-7-0010	600 mm	1 pc.
a)	84-7-0011	700 mm	1 pc.
a)	84-7-0012	800 mm	1 pc.
a)	84-7-0013	900 mm	1 pc.
a)	84-7-0014	1000 mm	1 pc.
a)	84-7-0015	1100 mm	1 pc.
a)	84-7-0016	1200 mm	1 pc.

Tringles rondes, longueur variable

	Référence	Versión	Unité de livraison
b)	Nous consulter	avec oeilleton et extrémité chanfreinée.	sur demande
c)	Nous consulter	avec oeilleton	sur demande
d)	Nous consulter	avec oeilleton et galets	sur demande
e)	Nous consulter	avec galets	sur demande

Accessoires	
f)	183, 287 84-7-9603 Adaptateur pour tringles rondes
g)	85-7-9101 Douille Ø8
	181, 285 84-7-9602 Adaptateur pour tringles rondes en PA Ø8mm

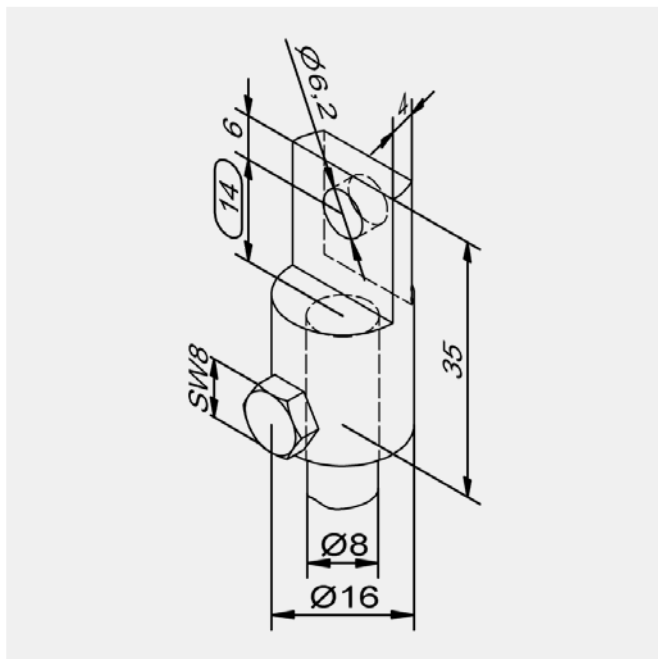


Avantages

- Pour adaptateur de came 3 points et came 3 points.
- Fixation de la tringle par vis de serrage.
- L'adaptateur est fixé avec un circlip pour les adaptateurs de cames 3 points ou cames 3 points.
- Pour une rotation à 90°.

Matière

Adaptateur : inox 303



Adaptateur de tringles rondes Ø8mm

Référence	Type de fixation	Unité de livraison
84-7-9603	à visser	1 pc.

Guide tringle RS, hauteur réglable en inox [7-912]



Avantages

- Guide tringle avec hauteur réglable pour tringles rondes 8mm, pour compenser les tolérances de fabrication ou si le joint d'étanchéité est écrasé.
- Dimension de la lame du tournevis : max 12x2 mm.

Matière

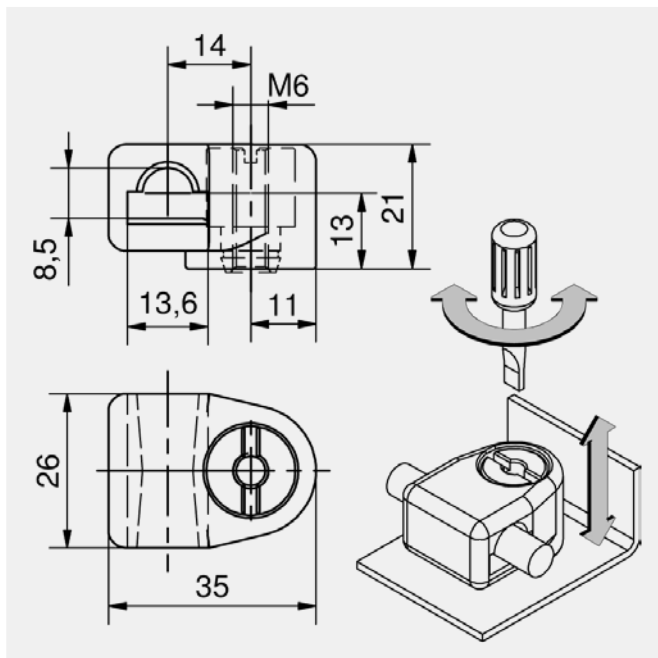
- **Guide de tringle :** inox 316
- **Manchon de réglage :** inox 303
- **Circlip et rondelle ondulée :** inox

Remarques

Le réglage dépend de la longueur du goujon soudé :

- M6 x 14 +5/-1 mm
- M6 x 16 +5/-3 mm
- M6 x 18 +5/-5 mm
- M6 x 20 +5/-7 mm.

Pour plus d'information, voir produit 1-192.



Guide tringle

Référence	Hauteur réglable	Plage de réglage	Type d'installation	Unité de livraison
84-7-9019	Oui	max. + 5 mm	à visser	1 pc.



Avantages

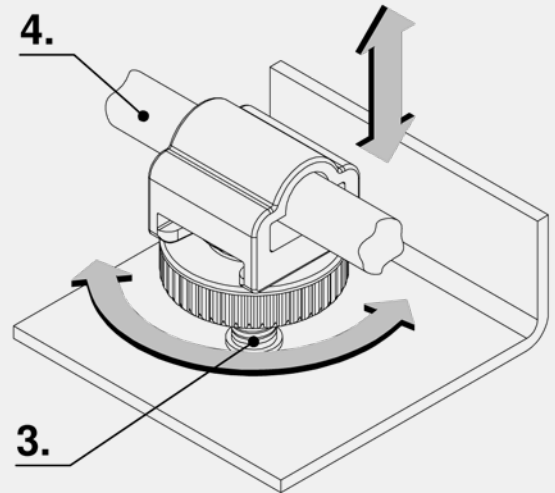
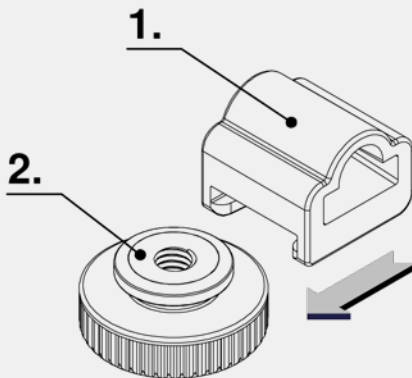
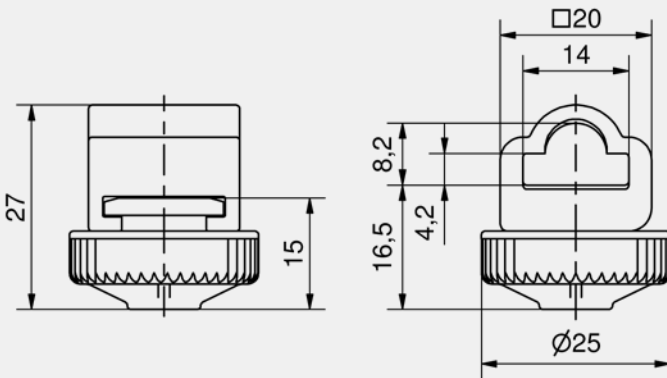
- Le guide tringle est poussé sur l'écrou moleté et peut donc être installé déjà monté.
- Réglage sans outil avec écrou moleté.
- Réajustement possible à tout moment.
- Le démontage de la tringle pour le réglage de la hauteur n'est pas nécessaire.
- Utilisable pour goujons M6 de 14 à 21 mm.
- Plage de réglage jusqu'à max. 8 mm.
- Pour montage à droite et à gauche.

Matière

- **Guide de tringle et écrou moleté : PA, noir**

Remarques

1. Guide tringle
2. Ecrus moleté
3. Goujon
4. Tringle ronde



Guide tringle

Référence	Hauteur réglable	Plage de réglage	Type d'installation	Unité de livraison
84-7-9020	Oui	max. 8 mm	sans outil	10 pcs.



Avantages

- Guide tringle pour tringles rondes 8 mm.
- Version a) Pour compenser les tolérances de fabrication, ou si le joint d'étanchéité est écrasé, le guide tringle s'ajuste en hauteur.
- Le guide tringle peut être réglé en hauteur par un rotor à fente (max. 12 x 2 mm).
- Avec ce guide tringle, un système complet de verrouillage par tringle (came 3 points, tringles rondes, galets et guides tringles) peut être installé déjà monté car le guide tringle se visse directement sur les goujons soudés.
- Le guide tringle a un degré de liberté en rotation qui est bien adapté aux configurations pour des tringles rondes très courtes.

Matière

- **Guide tringle** : PA, noir
- **Manchon de réglage** : acier, zingué
- **Anneau de clipsage** : inox

Remarques

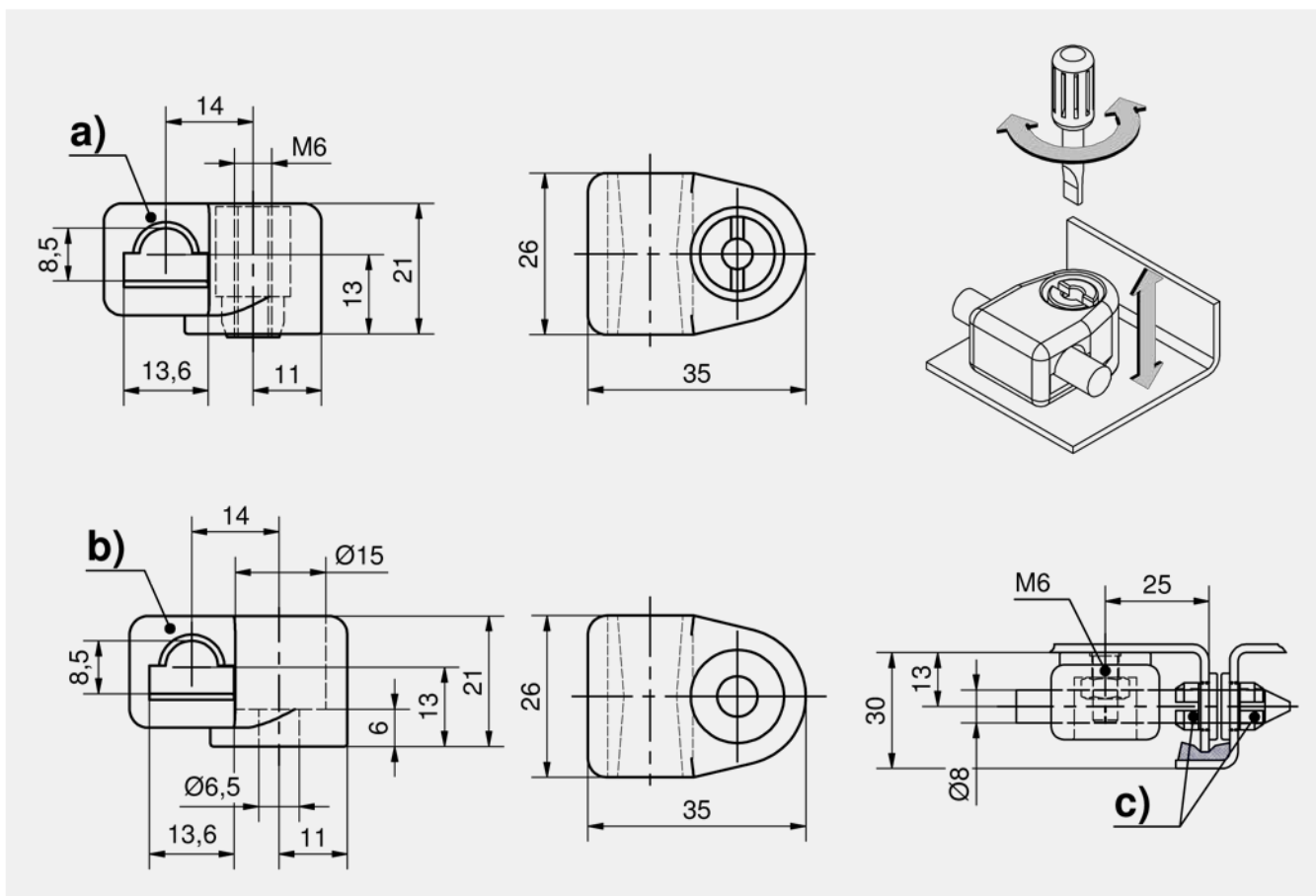
Le réglage dépend de la longueur du goujon soudé :

- M6 x 14 +5/-1 mm
- M6 x 16 +5/-3 mm
- M6 x 18 +5/-5 mm
- M6 x 20 +5/- 7 mm.

Version en acier inoxydable voir produit 7-912.



RoHS WEEE



Guide tringle

	Référence	Hauteur réglable	Plage de réglage	Type d'installation	Unité de livraison
a)	84-7-9011	Oui	max. + 5 mm	à visser	1 pc.
b)	84-7-9003			à visser	1 pc.

Accessoires	
	c) 85-7-9101 Douille Ø8



Avantages

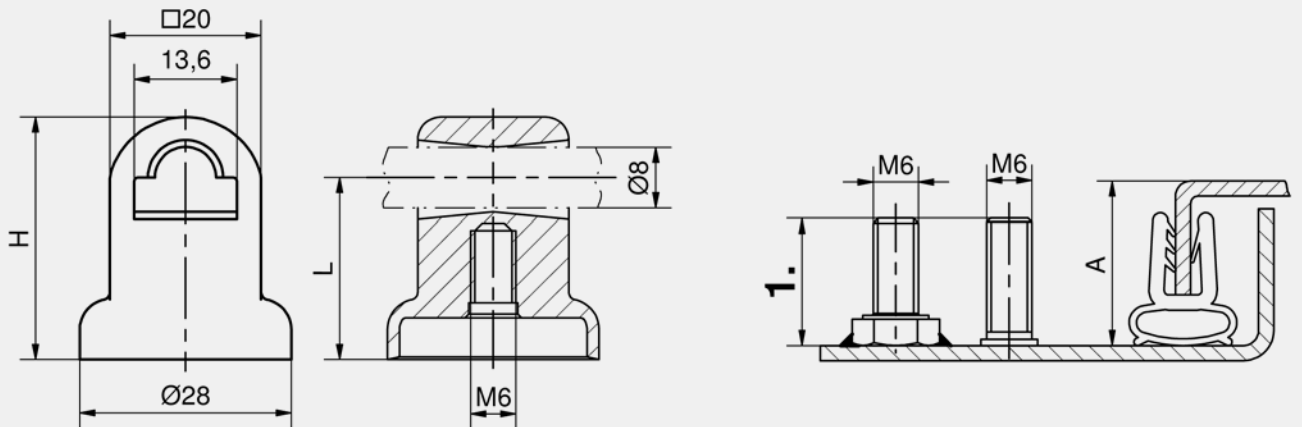
- Avec taraudage
- A visser sur vis ou goujon soudé.
- La forme arrondie du trou permet le libre mouvement de la tringle y compris pour les tringles courtes.

Matière

Guide tringle : PA, noir

Remarques

1. Longueur des goujons ou vis à souder M6 :
16 mm pour A20,
20 mm pour A24/26
25mm pour A28



Guide tringle

Référence	Hauteur H	A = Pli	L	Type d'installation	Unité de livraison
84-7-9012	32 mm	A20	24 mm	à visser	1 pc.
84-7-9013	36 mm	A24	28 mm	à visser	1 pc.
84-7-9014	38 mm	A26	30 mm	à visser	1 pc.
84-7-9015	40 mm	A28	32 mm	à visser	1 pc.



Avantages

- Guide tringle pour tringles rondes 8mm pour montage rapide sur goujons soudé M6x20 mm.
- Quand le guide tringle est enfoncé sur le goujon fileté, un "clac" net doit être entendu preuve d'un montage correct.
- Il est possible de vérifier le montage par l'ouverture en face supérieure.
- Le guide tringle se retire en insérant une lame de tournevis qui va écarter les ailes plastiques permettant de dégager le guide tringle.

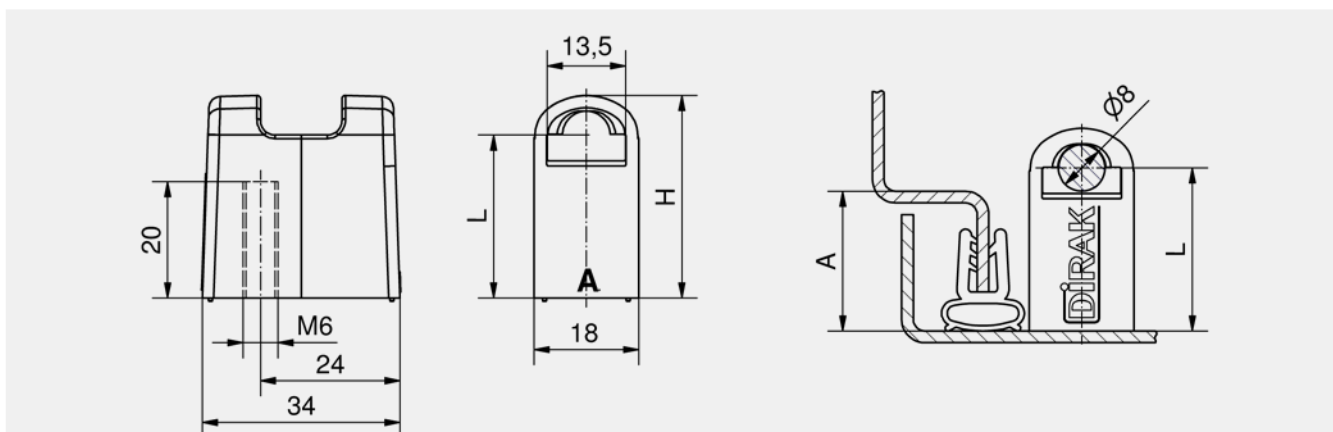
Matière

■ **Guide tringle** : PA6, noir

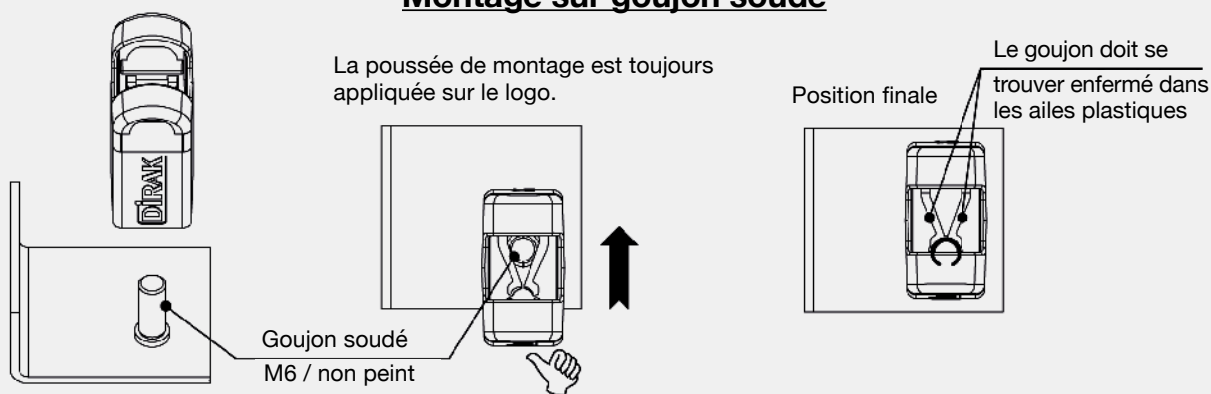
Remarques

Avec ce guide tringle, un système complet de verrouillage par tringle (came 3 points, tringles rondes, galets et guides tringles) peut être installé déjà monté car le guide tringle se positionne directement sur les goujons soudés.

Le guide-tringle doit être installé comme indiqué sur la figure.



Montage sur goujon soudé



Guide tringle

Référence	Hauteur H	A = Pli	L	Type d'installation	Unité de livraison
84-7-9016	35 mm	A24	28 mm	sans outil	1 pc.
84-7-9017	37 mm	A26	30 mm	sans outil	1 pc.
84-7-9018	39 mm	A28	32 mm	sans outil	1 pc.



Avantages

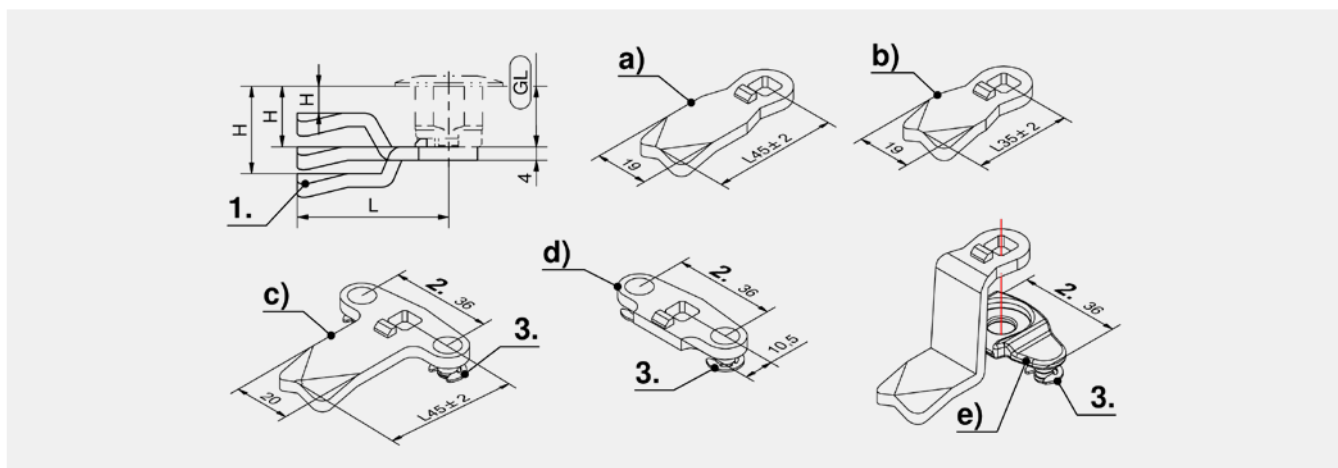
- Cames avec rampe et butée de 35 mm et 45 mm de longueur pour verrouillage 1 point.
- Came 3 points pour verrouillage 3 points.
- Came 2 points pour verrouillage 2 points.

Matière

■ **Came** : acier, zingué

Remarques

1. Rampe 3 mm
 2. Course 18 mm en rotation à 90°
 3. Circlips (inclus)
- Cames L45 et cames 3 points avec repère **e)** livrées en 2 parties.
- Patin de glissement 35 et 45 mm, voir produit 1-103



Cames, L45

	Référence	Dimen- sion-H GI12	Dimen- sion-H GI18	Dimen- sion-H GI20	Dimen- sion-H GI22	Dimen- sion-H GI30	Dimen- sion-H GI32	Dimen- sion-H GI36	Dimen- sion-H GI40	Dimen- sion-H GI42	Dimen- sion-H GI46	Dimen- sion-H GI50	Dimen- sion-H GI56	Dimen- sion-H GI60	Dimen- sion-H GI66	Unité de livraison
a)	81-7-3002		2 mm	4 mm	6 mm	14 mm	16 mm	20 mm	24 mm	26 mm	30 mm	34 mm	40 mm	44 mm	50 mm	10 pcs.
a)	81-7-3004		4 mm	6 mm	8 mm	16 mm	18 mm	22 mm	26 mm	28 mm	32 mm	36 mm	42 mm	46 mm	52 mm	10 pcs.
a)	81-7-3006		6 mm	8 mm	10 mm	18 mm	20 mm	24 mm	28 mm	30 mm	34 mm	38 mm	44 mm	48 mm	54 mm	10 pcs.
a)	81-7-3008		8 mm	10 mm	12 mm	20 mm	22 mm	26 mm	30 mm	32 mm	36 mm	40 mm	46 mm	50 mm	56 mm	10 pcs.
a)	81-7-3010		10 mm	12 mm	14 mm	22 mm	24 mm	28 mm	32 mm	34 mm	38 mm	42 mm	48 mm	52 mm	58 mm	10 pcs.
a)	81-7-3013	7 mm	13 mm	15 mm	17 mm	25 mm	27 mm	31 mm	35 mm	37 mm	41 mm	45 mm	51 mm	55 mm	61 mm	10 pcs.
a)	81-7-3014	8 mm	14 mm	16 mm	18 mm	26 mm	28 mm	32 mm	36 mm	38 mm	42 mm	46 mm	52 mm	56 mm	62 mm	10 pcs.
a)	81-7-3016	10 mm	16 mm	18 mm	20 mm	28 mm	30 mm	34 mm	38 mm	40 mm	44 mm	48 mm	54 mm	58 mm	64 mm	10 pcs.
a)	81-7-3018	12 mm	18 mm	20 mm	22 mm	30 mm	32 mm	36 mm	40 mm	42 mm	46 mm	50 mm	56 mm	60 mm	66 mm	10 pcs.
a)	81-7-3020	14 mm	20 mm	22 mm	24 mm	32 mm	34 mm	38 mm	42 mm	44 mm	48 mm	52 mm	58 mm	62 mm	68 mm	10 pcs.
a)	81-7-3022	16 mm	22 mm	24 mm	26 mm	34 mm	36 mm	40 mm	44 mm	46 mm	50 mm	54 mm	60 mm	64 mm	70 mm	10 pcs.
a)	81-7-3024	18 mm	24 mm	26 mm	28 mm	36 mm	38 mm	42 mm	46 mm	48 mm	52 mm	56 mm	62 mm	66 mm	72 mm	10 pcs.
a)	81-7-3025	19 mm	25 mm	27 mm	29 mm	37 mm	39 mm	43 mm	47 mm	49 mm	53 mm	57 mm	63 mm	67 mm	73 mm	10 pcs.
a)	81-7-3026	20 mm	26 mm	28 mm	30 mm	38 mm	40 mm	44 mm	48 mm	50 mm	54 mm	58 mm	64 mm	68 mm	74 mm	10 pcs.
a)	81-7-3028	22 mm	28 mm	30 mm	32 mm	40 mm	42 mm	46 mm	50 mm	52 mm	56 mm	60 mm	66 mm	70 mm	76 mm	10 pcs.
a)	81-7-3030	24 mm	30 mm	32 mm	34 mm	42 mm	44 mm	48 mm	52 mm	54 mm	58 mm	62 mm	68 mm	72 mm	78 mm	10 pcs.
a)	81-7-3032	26 mm	32 mm	34 mm	36 mm	44 mm	46 mm	50 mm	54 mm	56 mm	60 mm	64 mm	70 mm	74 mm	80 mm	10 pcs.
a)	81-7-3034	28 mm	34 mm	36 mm	38 mm	46 mm	48 mm	52 mm	56 mm	58 mm	62 mm	66 mm	72 mm	76 mm	82 mm	10 pcs.
a)	81-7-3035	29 mm	35 mm	37 mm	39 mm	47 mm	49 mm	53 mm	57 mm	59 mm	63 mm	67 mm	73 mm	77 mm	83 mm	10 pcs.
a)	81-7-3036	30 mm	36 mm	38 mm	40 mm	48 mm	50 mm	54 mm	58 mm	60 mm	64 mm	68 mm	74 mm	78 mm	84 mm	10 pcs.
a)	81-7-3038	32 mm	38 mm	40 mm	42 mm	50 mm	52 mm	56 mm	60 mm	62 mm	66 mm	70 mm	76 mm	80 mm	86 mm	10 pcs.
a)	81-7-3040	34 mm	40 mm	42 mm	44 mm	52 mm	54 mm	58 mm	62 mm	64 mm	68 mm	72 mm	78 mm	82 mm	88 mm	10 pcs.
a)	81-7-3042	36 mm	42 mm	44 mm	46 mm	54 mm	56 mm	60 mm	64 mm	66 mm	70 mm	74 mm	80 mm	84 mm	90 mm	10 pcs.
a)	81-7-3044	38 mm	44 mm	46 mm	48 mm	56 mm	58 mm	62 mm	66 mm	68 mm	72 mm	76 mm	82 mm	86 mm	92 mm	10 pcs.
e)	81-7-3045	39 mm	45 mm	47 mm	49 mm	57 mm	59 mm	63 mm	67 mm	69 mm	73 mm	77 mm	83 mm	87 mm	93 mm	10 pcs.
e)	81-7-3047	41 mm	47 mm	49 mm	51 mm	59 mm	61 mm	65 mm	69 mm	71 mm	75 mm	79 mm	85 mm	89 mm	95 mm	10 pcs.
e)	81-7-3050	44 mm	50 mm	52 mm	54 mm	62 mm	64 mm	68 mm	72 mm	74 mm	78 mm	82 mm	88 mm	92 mm	98 mm	10 pcs.
a)	81-7-3053	47 mm	53 mm	55 mm	57 mm	65 mm	67 mm	71 mm	75 mm	77 mm	81 mm	85 mm	91 mm	95 mm	101 mm	10 pcs.
a)	81-7-3055	49 mm	55 mm	57 mm	59 mm	67 mm	69 mm	73 mm	77 mm	79 mm	83 mm	87 mm	93 mm	97 mm	103 mm	10 pcs.

Cames, L35

	Référence	Dimension-H GI12	Dimension-H GI18	Dimension-H GI20	Dimension-H GI22	Dimension-H GI30	Dimension-H GI32	Dimension-H GI36	Dimension-H GI40	Dimension-H GI42	Dimension-H GI46	Dimension-H GI50	Dimension-H GI56	Dimension-H GI60	Dimension-H GI66	Unité de livraison
b)	81-7-3206		6 mm	8 mm	10 mm	18 mm	20 mm	24 mm	28 mm	30 mm	34 mm	38 mm	44 mm	48 mm	54 mm	10 pcs.
b)	81-7-3208		8 mm	10 mm	12 mm	20 mm	22 mm	26 mm	30 mm	32 mm	36 mm	40 mm	46 mm	50 mm	56 mm	10 pcs.
b)	81-7-3210		10 mm	12 mm	14 mm	22 mm	24 mm	28 mm	32 mm	34 mm	38 mm	42 mm	48 mm	52 mm	58 mm	10 pcs.
b)	81-7-3213	7 mm	13 mm	15 mm	17 mm	25 mm	27 mm	31 mm	35 mm	37 mm	41 mm	45 mm	51 mm	55 mm	61 mm	10 pcs.
b)	81-7-3214	8 mm	14 mm	16 mm	18 mm	26 mm	28 mm	32 mm	36 mm	38 mm	42 mm	46 mm	52 mm	56 mm	62 mm	10 pcs.
b)	81-7-3216	10 mm	16 mm	18 mm	20 mm	28 mm	30 mm	34 mm	38 mm	40 mm	44 mm	48 mm	54 mm	58 mm	64 mm	10 pcs.
b)	81-7-3218	12 mm	18 mm	20 mm	22 mm	30 mm	32 mm	36 mm	40 mm	42 mm	46 mm	50 mm	56 mm	60 mm	66 mm	10 pcs.
b)	81-7-3220	14 mm	20 mm	22 mm	24 mm	32 mm	34 mm	38 mm	42 mm	44 mm	48 mm	52 mm	58 mm	62 mm	68 mm	10 pcs.
b)	81-7-3222	16 mm	22 mm	24 mm	26 mm	34 mm	36 mm	40 mm	44 mm	46 mm	50 mm	54 mm	60 mm	64 mm	70 mm	10 pcs.
b)	81-7-3224	18 mm	24 mm	26 mm	28 mm	36 mm	38 mm	42 mm	46 mm	48 mm	52 mm	56 mm	62 mm	66 mm	72 mm	10 pcs.
b)	81-7-3225	19 mm	25 mm	27 mm	29 mm	37 mm	39 mm	43 mm	47 mm	49 mm	53 mm	57 mm	63 mm	67 mm	73 mm	10 pcs.
b)	81-7-3226	20 mm	26 mm	28 mm	30 mm	38 mm	40 mm	44 mm	48 mm	50 mm	54 mm	58 mm	64 mm	68 mm	74 mm	10 pcs.
a)	81-7-3228	22 mm	28 mm	30 mm	32 mm	40 mm	42 mm	46 mm	50 mm	52 mm	56 mm	60 mm	66 mm	70 mm	76 mm	10 pcs.
b)	81-7-3230	24 mm	30 mm	32 mm	34 mm	42 mm	44 mm	48 mm	52 mm	54 mm	58 mm	62 mm	68 mm	72 mm	78 mm	10 pcs.
b)	81-7-3235	29 mm	35 mm	37 mm	39 mm	47 mm	49 mm	53 mm	57 mm	59 mm	63 mm	67 mm	73 mm	77 mm	83 mm	10 pcs.
a)	81-7-3238	32 mm	38 mm	40 mm	42 mm	50 mm	52 mm	56 mm	60 mm	62 mm	66 mm	70 mm	76 mm	80 mm	86 mm	10 pcs.
b)	81-7-3240	34 mm	40 mm	42 mm	44 mm	52 mm	54 mm	58 mm	62 mm	64 mm	68 mm	72 mm	78 mm	82 mm	88 mm	10 pcs.
b)	81-7-3242	36 mm	42 mm	44 mm	46 mm	54 mm	56 mm	60 mm	64 mm	66 mm	70 mm	74 mm	80 mm	84 mm	90 mm	10 pcs.
b)	81-7-3244	38 mm	44 mm	46 mm	48 mm	56 mm	58 mm	62 mm	66 mm	68 mm	72 mm	76 mm	82 mm	86 mm	92 mm	10 pcs.

Cames 3 points

	Référence	Dimension-H GI12	Dimension-H GI18	Dimension-H GI20	Dimension-H GI22	Dimension-H GI30	Dimension-H GI32	Dimension-H GI36	Dimension-H GI40	Dimension-H GI42	Dimension-H GI46	Dimension-H GI50	Dimension-H GI56	Dimension-H GI60	Dimension-H GI66	Unité de livraison
c)	81-7-3504		4 mm	6 mm	8 mm	16 mm	18 mm	22 mm	26 mm	28 mm	32 mm	36 mm	42 mm	46 mm	52 mm	1 pc.
c)	81-7-3506		6 mm	8 mm	10 mm	18 mm	20 mm	24 mm	28 mm	30 mm	34 mm	38 mm	44 mm	48 mm	54 mm	1 pc.
c)	81-7-3508		8 mm	10 mm	12 mm	20 mm	22 mm	26 mm	30 mm	32 mm	36 mm	40 mm	46 mm	50 mm	56 mm	1 pc.
c)	81-7-3510		10 mm	12 mm	14 mm	22 mm	24 mm	28 mm	32 mm	34 mm	38 mm	42 mm	48 mm	52 mm	58 mm	1 pc.
c)	81-7-3513	7 mm	13 mm	15 mm	17 mm	25 mm	27 mm	31 mm	35 mm	37 mm	41 mm	45 mm	51 mm	55 mm	61 mm	1 pc.
c)	81-7-3514	8 mm	14 mm	16 mm	18 mm	26 mm	28 mm	32 mm	36 mm	38 mm	42 mm	46 mm	52 mm	56 mm	62 mm	1 pc.
c)	81-7-3516	10 mm	16 mm	18 mm	20 mm	28 mm	30 mm	34 mm	38 mm	40 mm	44 mm	48 mm	54 mm	58 mm	64 mm	1 pc.
c)	81-7-3518	12 mm	18 mm	20 mm	22 mm	30 mm	32 mm	36 mm	40 mm	42 mm	46 mm	50 mm	56 mm	60 mm	66 mm	1 pc.
c)	81-7-3520	14 mm	20 mm	22 mm	24 mm	32 mm	34 mm	38 mm	42 mm	44 mm	48 mm	52 mm	58 mm	62 mm	68 mm	1 pc.
c)	81-7-3522	16 mm	22 mm	24 mm	26 mm	34 mm	36 mm	40 mm	44 mm	46 mm	50 mm	54 mm	60 mm	64 mm	70 mm	1 pc.
c)	81-7-3524	18 mm	24 mm	26 mm	28 mm	36 mm	38 mm	42 mm	46 mm	48 mm	52 mm	56 mm	62 mm	66 mm	72 mm	1 pc.
c)	81-7-3525	19 mm	25 mm	27 mm	29 mm	37 mm	39 mm	43 mm	47 mm	49 mm	53 mm	57 mm	63 mm	67 mm	73 mm	1 pc.
b)	81-7-3526	20 mm	26 mm	28 mm	30 mm	38 mm	40 mm	44 mm	48 mm	50 mm	54 mm	58 mm	64 mm	68 mm	74 mm	1 pc.
c)	81-7-3528	22 mm	28 mm	30 mm	32 mm	40 mm	42 mm	46 mm	50 mm	52 mm	56 mm	60 mm	66 mm	70 mm	76 mm	1 pc.
c)	81-7-3530	24 mm	30 mm	32 mm	34 mm	42 mm	44 mm	48 mm	52 mm	54 mm	58 mm	62 mm	68 mm	72 mm	78 mm	1 pc.
c)	81-7-3532	26 mm	32 mm	34 mm	36 mm	44 mm	46 mm	50 mm	54 mm	56 mm	60 mm	64 mm	70 mm	74 mm	80 mm	1 pc.
c)	81-7-3534	28 mm	34 mm	36 mm	38 mm	46 mm	48 mm	52 mm	56 mm	58 mm	62 mm	66 mm	72 mm	76 mm	82 mm	1 pc.
c)	81-7-3535	29 mm	35 mm	37 mm	39 mm	47 mm	49 mm	53 mm	57 mm	59 mm	63 mm	67 mm	73 mm	77 mm	83 mm	1 pc.
c)	81-7-3536	30 mm	36 mm	38 mm	40 mm	48 mm	50 mm	54 mm	58 mm	60 mm	64 mm	68 mm	74 mm	78 mm	84 mm	1 pc.
c)	81-7-3538	32 mm	38 mm	40 mm	42 mm	50 mm	52 mm	56 mm	60 mm	62 mm	66 mm	70 mm	76 mm	80 mm	86 mm	1 pc.
c)	81-7-3540	34 mm	40 mm	42 mm	44 mm	52 mm	54 mm	58 mm	62 mm	64 mm	68 mm	72 mm	78 mm	82 mm	88 mm	1 pc.
c)	81-7-3542	36 mm	42 mm	44 mm	46 mm	54 mm	56 mm	60 mm	64 mm	66 mm	70 mm	74 mm	80 mm	84 mm	90 mm	1 pc.
c)	81-7-3544	38 mm	44 mm	46 mm	48 mm	56 mm	58 mm	62 mm	66 mm	68 mm	72 mm	76 mm	82 mm	86 mm	92 mm	1 pc.
e)	81-7-3545	39 mm	45 mm	47 mm	49 mm	57 mm	59 mm	63 mm	67 mm	69 mm	73 mm	77 mm	83 mm	87 mm	93 mm	1 pc.
e)	81-7-3547	41 mm	47 mm	49 mm	51 mm	59 mm	61 mm	65 mm	69 mm	71 mm	75 mm	79 mm	85 mm	89 mm	95 mm	1 pc.
e)	81-7-3550	44 mm	50 mm	52 mm	54 mm	62 mm	64 mm	68 mm	72 mm	74 mm	78 mm	82 mm	88 mm	92 mm	98 mm	1 pc.

Came 2 points

	Référence	Butée	Type d'installation	Unité de livraison
d)	81-7-3599	Oui	à visser	1 pc.

Accessoires	
157	1-103 Patin de glissement pour cames
160	1-260 Came crochet
161	1-261 Cames avec rampe
161	1-262 Cames avec H et L variables
294	2-150 Came 3 points L45, contrôle de tringle
175, 295	2-151 Adaptateur pour came 2, 3 et 4 points
178, 298	2-151.01 Adaptateur à 3 points avec dimension H réglable
176, 296	2-151.04 Adaptateur de came 3 points



Avantages

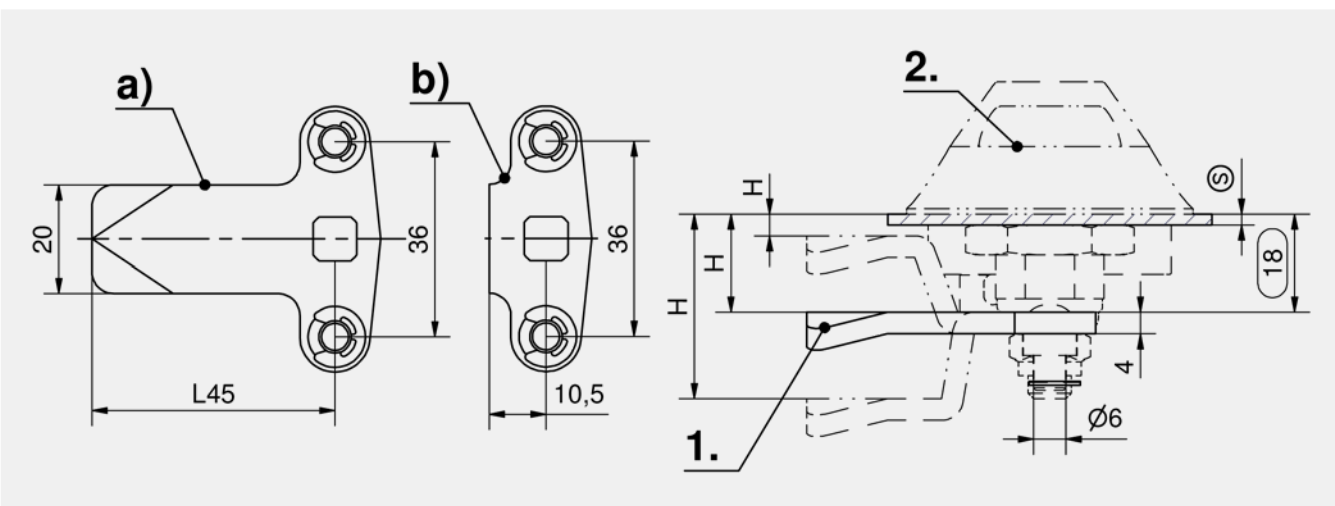
- Came 3 points avec deux ergots, **sans** butée.
- Pour les poignées escamotables **sans** butée de came.
- La collerette de hauteur 4 mm (Ø10) permet à une tringle droite (sans pli) d'éviter le capot inférieur de la poignée escamotable.
- 2 circlips sont inclus.

Matière

- **Came** : acier, zingué

Remarques

1. rampe de 3 mm
2. poignée escamotable sans butée de came



Came 3 points, L45

	Référence	Cote H	Unité de livraison
a)	82-7-3504	4 mm	1 pc.
a)	82-7-3506	6 mm	1 pc.
a)	82-7-3508	8 mm	1 pc.
a)	82-7-3510	10 mm	1 pc.
a)	82-7-3513	13 mm	1 pc.
a)	82-7-3514	14 mm	1 pc.
a)	82-7-3516	16 mm	1 pc.
a)	82-7-3518	18 mm	1 pc.
a)	82-7-3520	20 mm	1 pc.
a)	82-7-3522	22 mm	1 pc.
a)	82-7-3524	24 mm	1 pc.
a)	82-7-3525	25 mm	1 pc.
a)	82-7-3526	26 mm	1 pc.

	Référence	Cote H	Unité de livraison
a)	82-7-3528	28 mm	1 pc.
a)	82-7-3530	30 mm	1 pc.
a)	82-7-3532	32 mm	1 pc.
a)	82-7-3534	34 mm	1 pc.
a)	82-7-3535	35 mm	1 pc.
a)	82-7-3536	36 mm	1 pc.
a)	82-7-3538	38 mm	1 pc.
a)	82-7-3540	40 mm	1 pc.
a)	82-7-3542	42 mm	1 pc.
a)	82-7-3544	44 mm	1 pc.
a)	82-7-3545	45 mm	1 pc.
a)	82-7-3547	47 mm	1 pc.
a)	82-7-3550	50 mm	1 pc.

Came 2 points

	Référence	Butée	Unité de livraison
b)	82-7-9599	Non	1 pc.

Accessoires	
179, 283	1-170 Tringles rondes de longueur standard
180, 284	1-180 Tringles rondes de longueurs variables



Avantages

- Adaptateur de came 3 points pour cames du 1-102.
- Avec et sans butée à 90°.
- L'axe surélevé est nécessaire pour les poignées escamotables, ce qui permet le passage de la tringle inférieure au dessus du capot inférieur.
- Adaptateur de came 4 points : avec trou supplémentaire.
- Pour ces applications où au-delà du contrôle standard de 2 tringles de verrouillage, une tringle supplémentaire peut être utilisée. (Exemple : commande d'un contacteur de sécurité ou d'état).

Matière

- Adaptateur de came 3 points et de came 4 points : zamak, zingué

Remarques

Circlips (inclus)

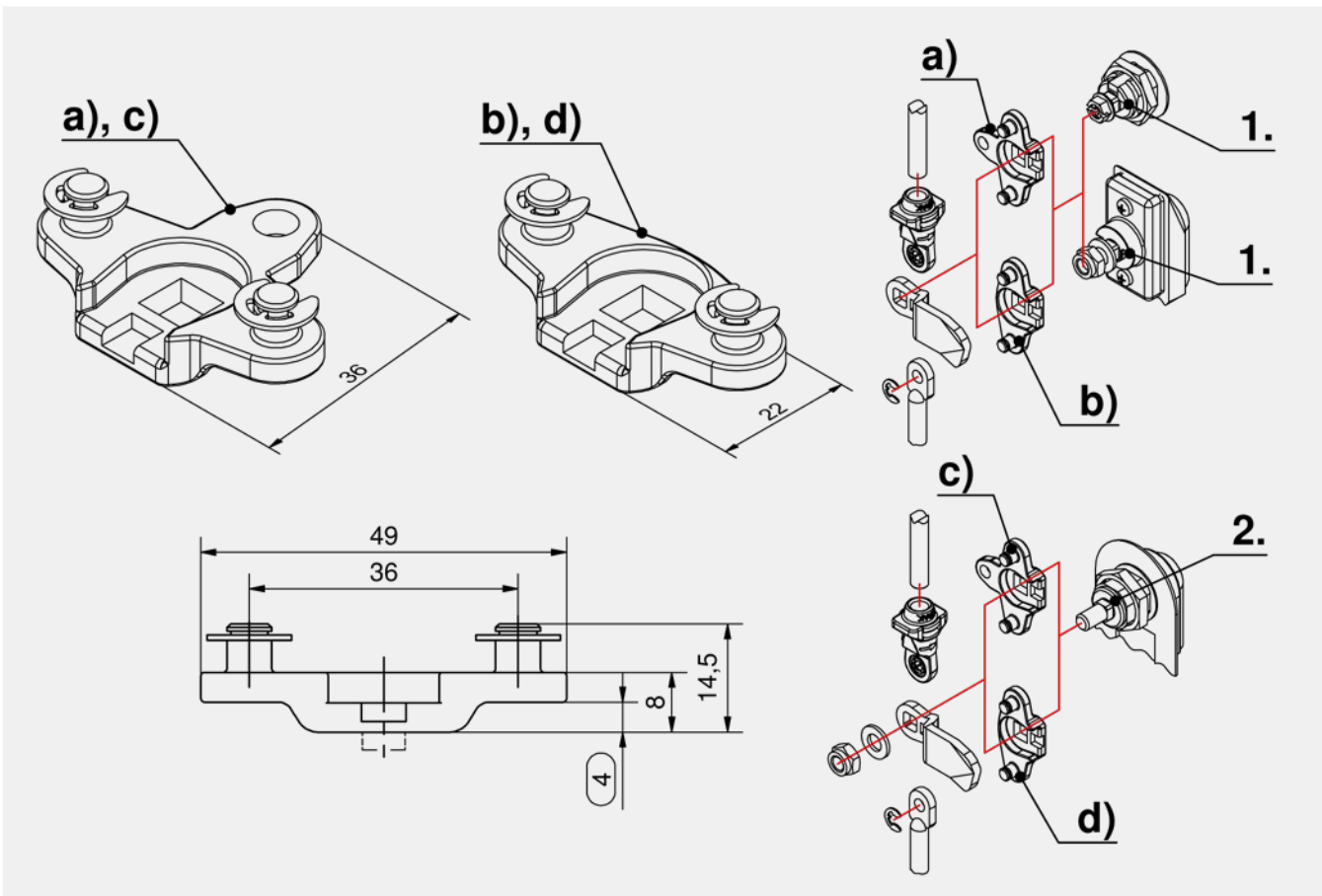
Note : La dimension H de la came (C) est augmentée de 4 mm. Exemple : came 81-7-3018 donne une dimension H de 22 mm.

Faire attention à la longueur de la vis de came : la vis doit pénétrer d'au moins 6 mm.

1. avec butée
2. sans butée



RoHS WEEE



Adaptateur came 3 points

	Référence	Butée	verrouillage 2 points	verrouillage 3 points	verrouillage 4 points	Type d'installation	Unité de livraison
a)	81-7-3596	Oui	Oui	Oui	Oui	à visser	1 pc.
b)	81-7-3597	Oui	Oui	Oui	Non	à visser	1 pc.
c)	82-7-3596	Non	Oui	Oui	Oui	à visser	1 pc.
d)	82-7-3597	Non	Oui	Oui	Non	à visser	1 pc.

Accessoires	
154, 292	1-102 Cames L35/45 en acier



M6
4Nm

RoHS
WEEE



Avantages

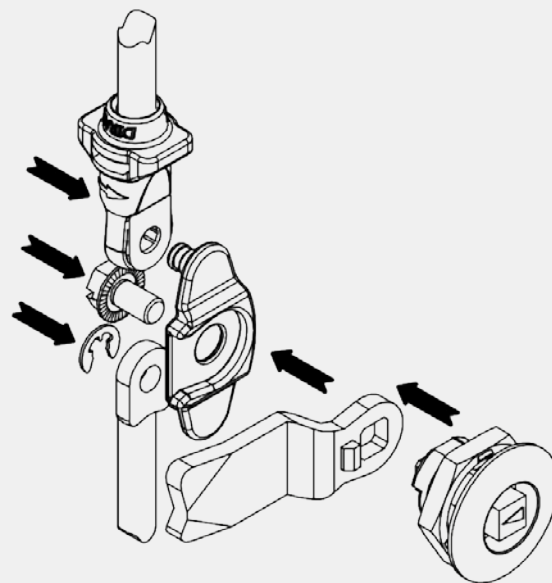
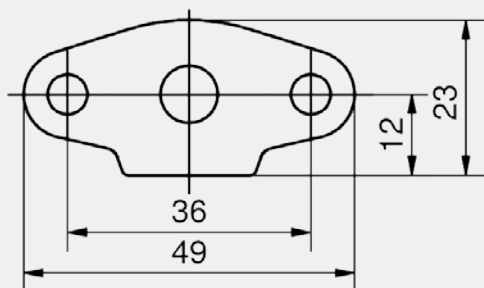
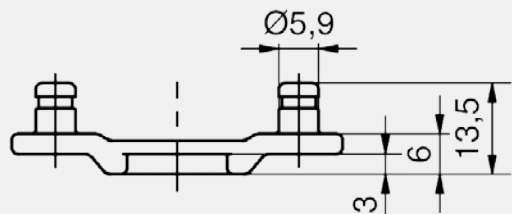
- Adaptateur de came 3 points pour cames 1-102.
- L'adaptateur est fixé à l'arrière de la came, cela n'affecte pas la dimension H.

Matière

- adaptateur de came 3 points : zamak, zingué

Remarques

- 2 circlips (inclus)



Adaptateur pour came

Référence	verrouillage 3 points	Type d'installation	Unité de livraison
81-7-3639	Oui	à visser	1 pc.



Avantages

- Pour utilisation en combinaison avec les cames standards, 1-102 et 7-080 permettant un verrouillage 3 ou 4 points.
- Pour un verrouillage 4 points, utiliser des tringles supplémentaires.
- Pour ces applications où au-delà de la commande standard de 2 tringles, une commande aditionnelle peut être réalisée lors de l'ouverture (ex. commande d'un contacteur de sécurité ou d'état, ou d'autres accessoires).
- L'adaptateur est fixé à l'arrière de la came et n'affecte pas la dimension H.

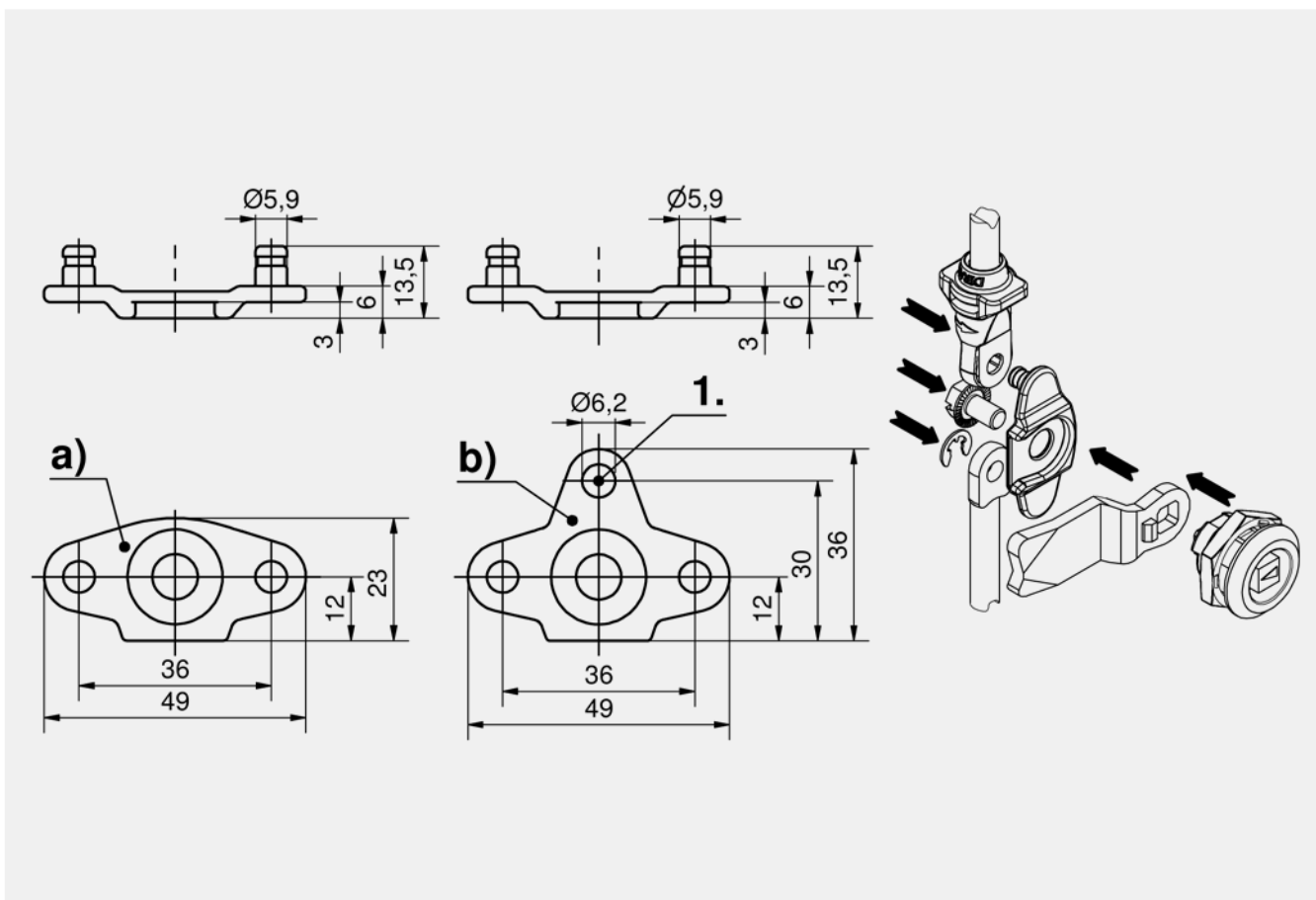
Matière

- Adaptateur pour came multipoint : inox 304

Remarques

Adaptateur de came à 3 et 4 points, alternative à la came à 2 ou 3 points, voir produit 7-105.

1. Trou



Adaptateur came 3 ou 4 points

	Référence	verrouillage 3 points	verrouillage 4 points	Type d'installation	Unité de livraison
a)	81-7-3627	Oui	Non	à visser	1 pc.
b)	81-7-3629	Oui	Oui	à visser	1 pc.



Avantages

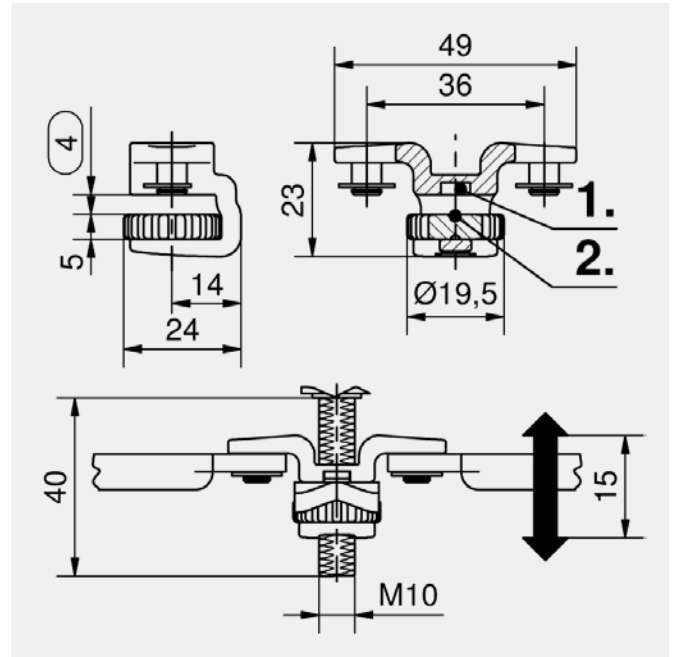
- Adaptateur de came 3 points pour les cames Pr20.1, réglable sans outil.
- Pour montage à droite et à gauche.
- Axe réglable
- Utilisable avec des cames standards.
- Ajustable à tout moment.
- Système de verrouillage à 3 points.
- Ecrou moleté avec filetage M10.

Matière

- **Adaptateur de came 3 points** : zamak, zingué

Remarques

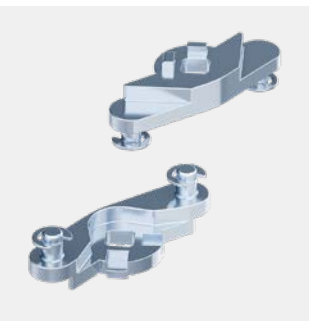
- 2 circlips (inclus)
- 1. logement pour came avec butée
- 2. encliquetage



Adaptateur came 3 points

Référence	Version	verrouillage 3 points	Type d'installation	Unité de livraison
82-7-3551	écrou moleté M10	Oui	sans outil	1 pc.

Adaptateur de came 3 points 45° en zamak



Avantages

- Adaptateur de came 3 points avec butée.

Matière

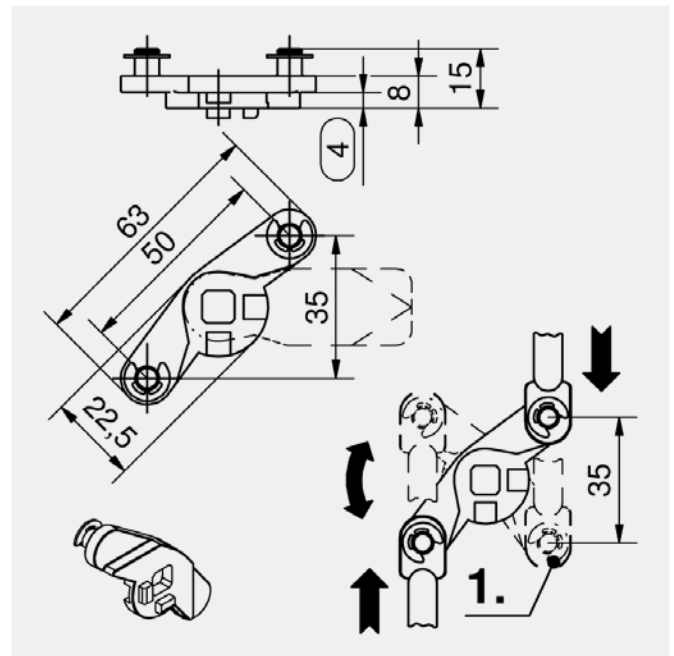
- **Adaptateur de came 3 points** : zamak, zingué
- **Circlip** : acier, zingué

Remarques

Toutes les cames 1-102 peuvent être utilisées.

Note : la dimension H de la came augmente de 4 mm. Par exemple, la came 81-7-3018 donne une dimension H de 22 mm. Voir produit 2-151.

- 1. course de 35 mm



Adaptateur came 3 points

Référence	Butée	verrouillage 2 points	verrouillage 3 points	Unité de livraison
82-7-3552	Oui	Oui	Oui	1 pc.

* Extension de fonction	
179, 283	1-170 Tringles rondes de longueur standard



Avantages

- Adaptateur 3 points inox pour came en inox avec ou sans butée.

Matière

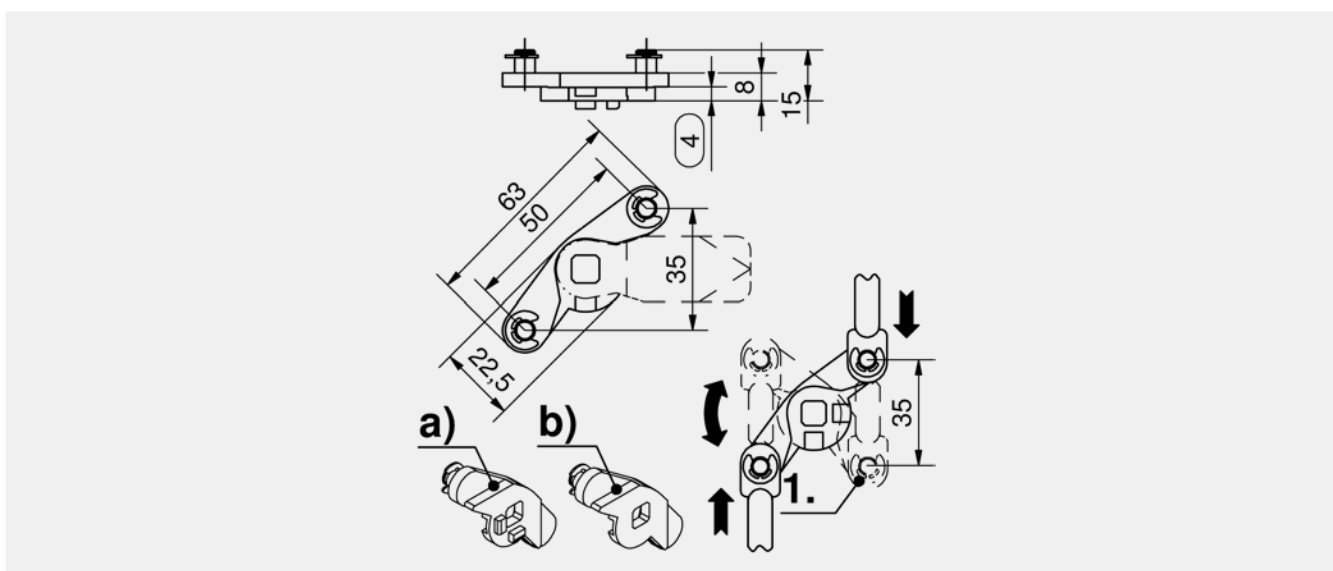
- Adaptateur 3 points pour came : inox 316
- Circlip : inox 304

Remarques

1. course de 35 mm

Toutes les cames du produit 7-105 sont compatibles.

Note : La dimension H de la came augmente de 4 mm.
Exemple : la came 81-7-3118 a pour dimension H, dans ce cas, 22 mm. Voir produit 2-151.



Adaptateur came 3 points

	Référence	Butée	verrouillage 2 points	verrouillage 3 points	Unité de livraison
a)	81-7-3598	Oui	Oui	Oui	1 pc.
b)	81-7-3595	Non	Oui	Oui	1 pc.

Accessoires	
156	7-105 Cames L35/45 en inox
182, 286	7-106 Tringles rondes en inox



Accessoires de poignées escamotables



Avantages

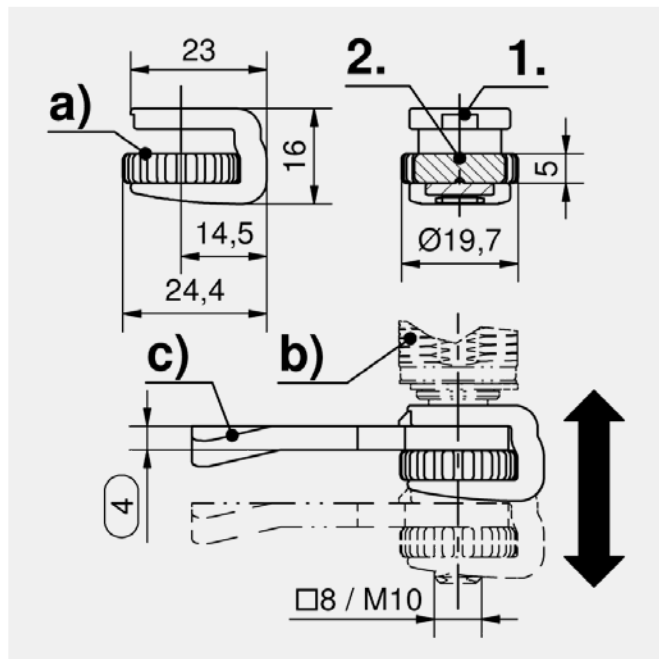
- Réglage de la dimension H convient à tous les axes filetés carrés M10.
- Réglage sans outil pour les cames standards 1-102.
- Réglage variable et facile avec molette.
- 0,25 mm de réglage par clic.
- Anti-vibration
- Réajustement possible à tout moment (par exemple : joint écrasé).
- Pour cames avec et sans butée.

Matière

- **Etrier** : PA, noir
- **Roue moletée** : zamak, zinguée

Remarques

1. renforcement pour cames avec butée
2. crantages (6x)
- b) quart de tour
- c) cames PS 1-102 et 1-102.01



Etrier avec écrou moleté

	Référence	Dimension du filetage	Type d'installation	Unité de livraison
a)	81-7-3631	M10	sans outil	20 pcs.

Réglage de la dimension H en inox



Avantages

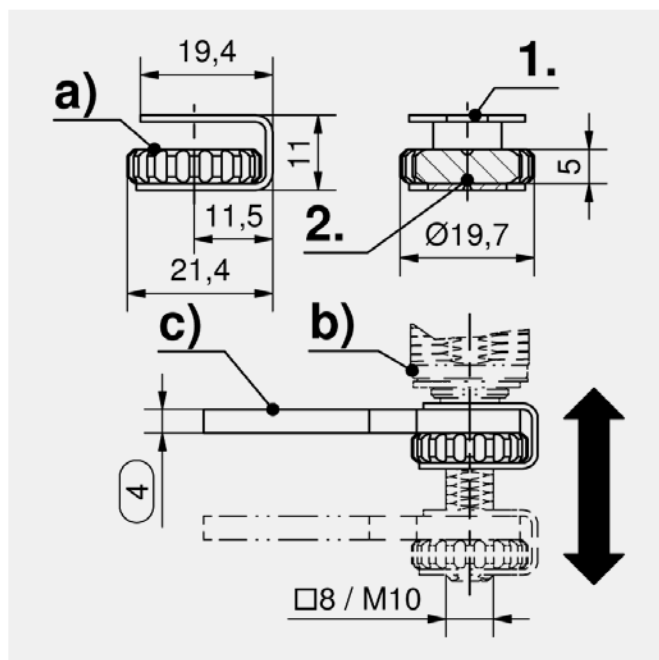
- Convient aux axes filetés carrés M10.
- Réglage des cames sans outil (avec et sans butée).
- Réglage variable et facile avec écrou moleté.
- 0,25 mm de réglage par clic.
- Réajustement possible (par exemple joint écrasé).
- Anti-vibration

Matière

- **Etrier** : inox 301
- **Ecrou moleté** : inox 316

Remarques

1. renforcement pour cames avec butée
2. crantages
- b) quart de tour
- c) cames PS 7-105 et PS 7-105.01



Etrier avec écrou moleté

	Référence	Dimension du filetage	Type d'installation	Unité de livraison
a)	81-7-3640	M10	sans outil	1 pc.

**Avantages**

- Protège le demi-cylindre.
- Peut être monté sur toutes les poignées escamotables, pour lesquelles un cache poussière pivotant est fourni.
- Utilise le trou existant.
- Pour demi-cylindre de 40 mm et 45mm et pour demi-cylindre dépassant.
- Le capuchon coulissant est étanche.

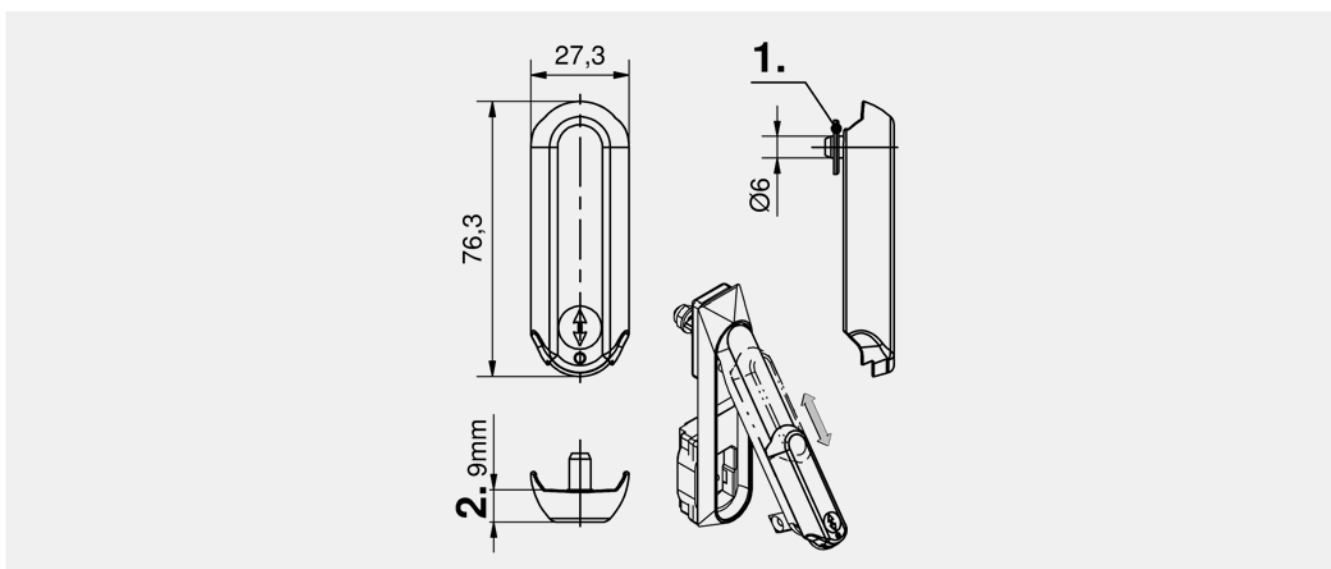
Matière

- **Capuchon coulissant :** zamak, noir
- **Anneau de serrage axe :** inox

Remarques

Pour poignées escamotables en produit supplémentaire des produits 2-090, 2-090DST, 2-090.01, 2-090.03, 2-100.01, 2-100.02, 2-110, 2-120, 2-300, 2-340, 2-400 et 3-150.

1. anneau de serrage d'axe
2. la poignée escamotable augmentée de 9 mm



Capuchon Coulissant

Référence	Type d'installation	Unité de livraison
82-7-9505	à clipser	1 pc.

**Avantages**

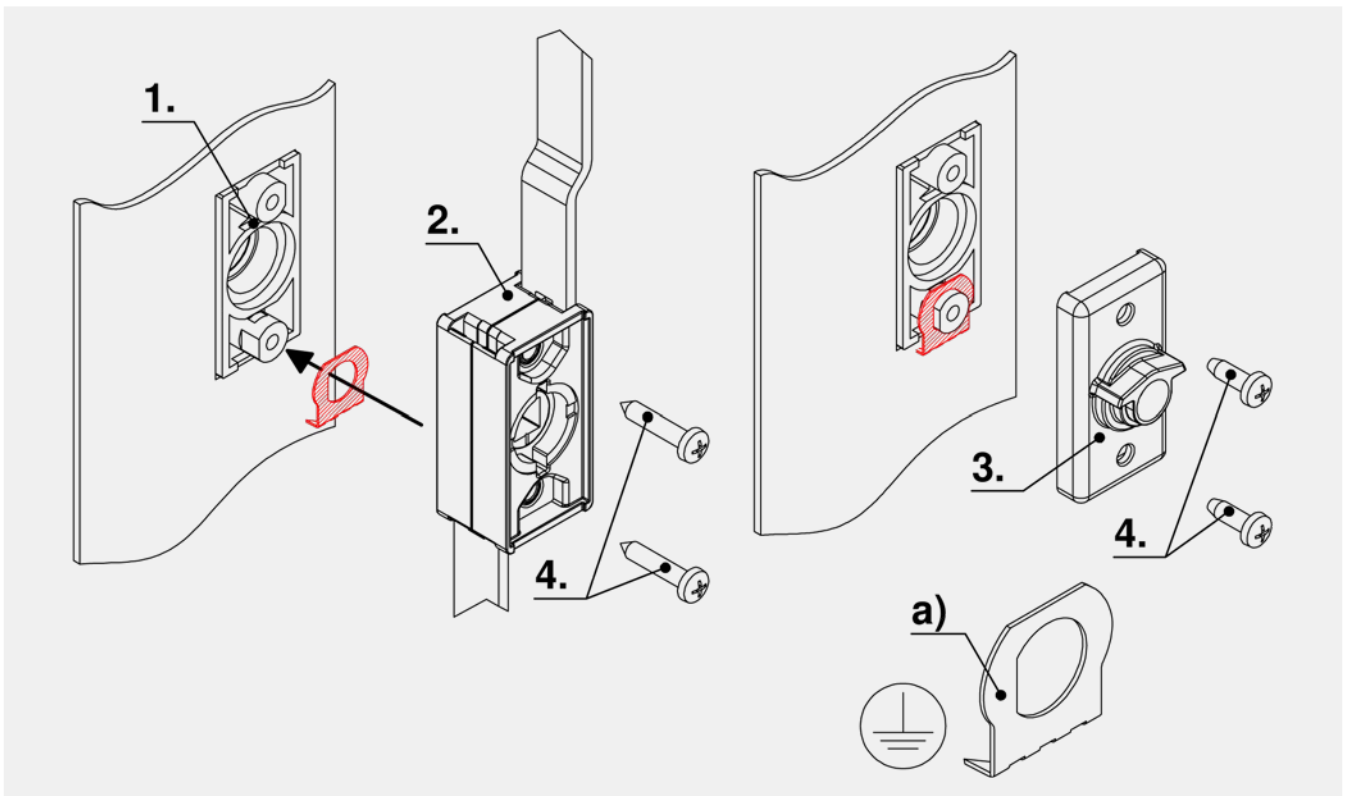
- Rondelle de mise à la terre pour crémone et palier.
- Testée par l'institut de test et de certification VDE à Offenbach.
- Conforme aux tests selon DIN (VDE0100 part 540) : 2012-06 et DIN EN 61439-1 (VDE 0660 part 600) : 2012-06 sections 8.4.3.2.2 et 10.5.2.
- Les panneaux anodisés ou peints (peinture poudre époxy ou polyester) ont été testés avec une épaisseur jusqu'à 240 µm.

Matière

- **Rondelle de mise à la terre** : inox 301

Remarques

1. Arrière des dispositifs de verrouillage
2. Crémone
3. Palier, came / came à 3 points
4. Couple de serrage 2 Nm



Mise à la terre

	Référence	Unité de livraison
a)	83-7-9301	1 pc.



Avantages

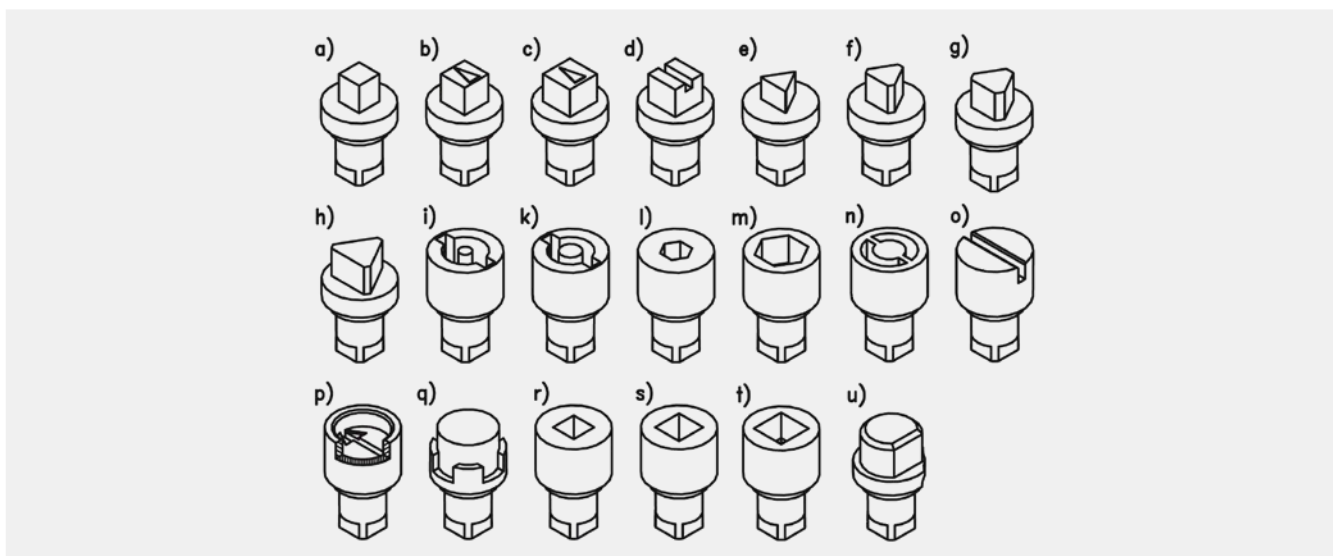
- Rotors avec rondelle à ressort pour les poignées escamotables des produits 2-070, 2-080.01, 2-080.02, 2-090, 3-070 et 3-155.02.
- Les jeux de rotors se composent de rotors et de rondelles à ressort.

Matière

- **Rotor** : zamak, chromé
- **Rondelle ondulée** : acier à ressort, zingué

Remarques

Clés appropriées voir produits 6-100 et 6-101.
Pour d'autres versions veuillez contacter DIRAK.



Rotors

	Référence	Rotor	Unité de livraison
a)	82-7-2601	Carré 9 mm	1 pc.
b)	82-7-2602	Carré 7 mm	1 pc.
c)	82-7-2603	Carré 8 mm	1 pc.
d)	82-7-2604	Carré 8mm, fente	1 pc.
e)	82-7-2605	CNOMO triangulaire de 6,5 mm	1 pc.
f)	82-7-2606	Triangle 7 mm	1 pc.
g)	82-7-2607	Triangle 8 mm	1 pc.
h)	82-7-2608	Triangle 9mm EDF	1 pc.
i)	82-7-2609	Double barre 3 mm	1 pc.
k)	82-7-2610	Double barre 5 mm	1 pc.
l)	82-7-2611	Pans creux hexagone. 6mm	1 pc.
m)	82-7-2612	Pans creux hexagone. 10mm	1 pc.
n)	82-7-2613	Type Daimler Benz	1 pc.
o)	82-7-2614	Fente largeur 2mm profondeur 4 mm	1 pc.
p)	82-7-2615	Fente en creux	1 pc.
q)	82-7-2616	Type crénelé	1 pc.
r)	82-7-2617	Carré creux 6mm	1 pc.
s)	82-7-2618	Carré creux 7mm	1 pc.
t)	82-7-2619	Carré creux 8mm	1 pc.
u)	82-7-2620	Demi-lune Tchèque	1 pc.

Accessoires	
768	6-100 Clés
766	6-101 Clé universelle

RoHS
WEEE**Avantages**

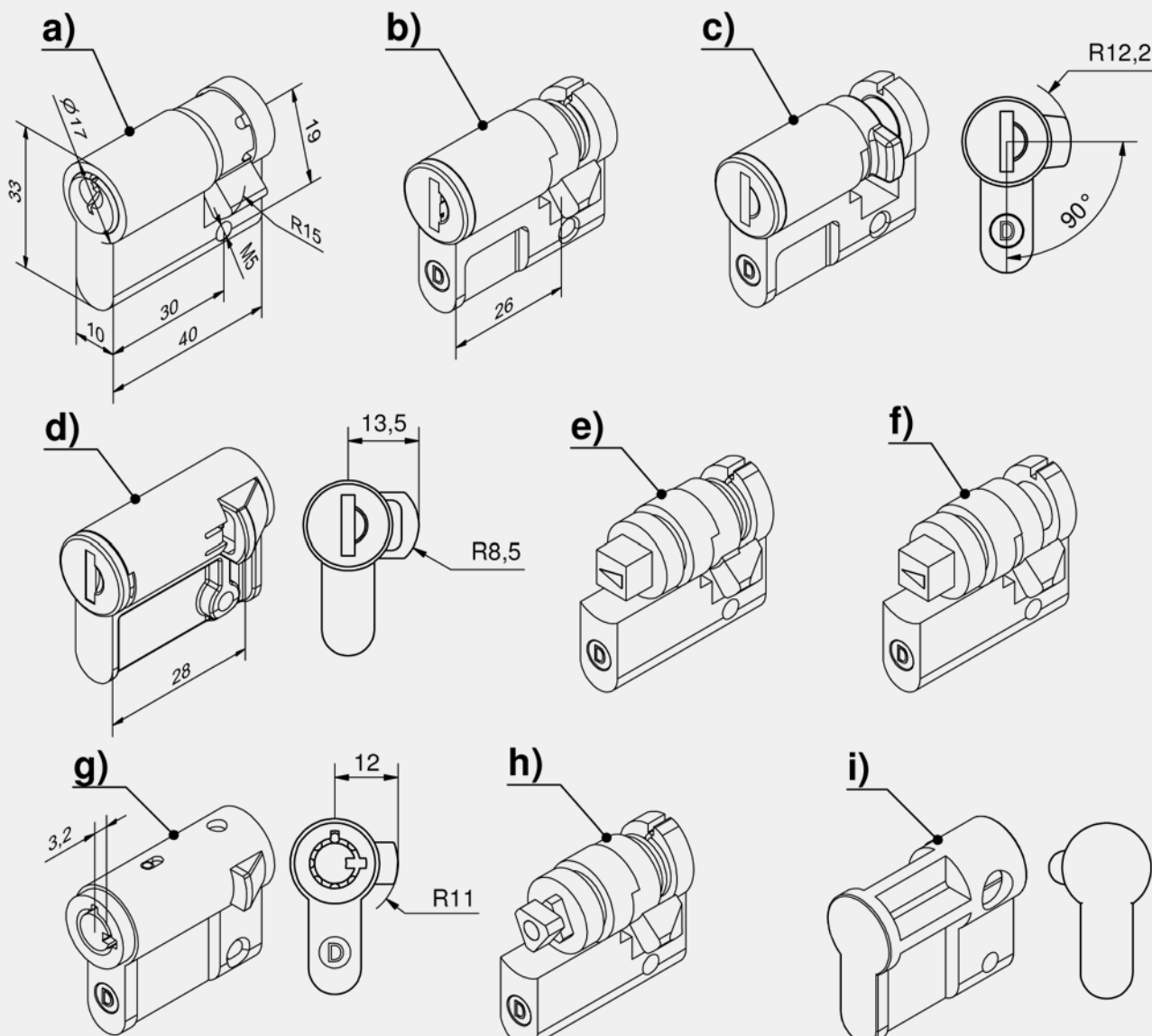
- **a)** : Panneton à clipser 8x45° réglable. Clé extractible seulement en position fermé.
- **b)** : Panneton à claquer. Obturateur anti-poussière.
- **c)** : Came à course de 90°, ne se clipse **pas**. La longueur du panneton est 12.2 mm. Obturateur anti-poussière.
- **d)** : Panneton à claquer. Obturateur anti-poussière.
- **e)** : Panneton à claquer.
- **f)** : Le panneton n'est pas à claquer. Course de 360°.
- **g)** : Demi-cylindre à goupilles. Panneton à claquer.
- **h)** : Rotor triangulaire 8, les 4 premiers mm du rotor sont en rotation libre. Panneton à claquer.
- **i)** : Bouchon en polyamide avec et sans bille à ressort.

Matière

- **a)** : laiton, nickelé
- **b), c), e), f) et g)** : zamak, chromé
- **Carré conique e) et f) corps** : zamak, chromé, **rotor** : acier, chromé
- **i) et d)** : PA, noir
- **h)** : **corps** : zamak, chromé, **rotor** : inox
- **Barillet** : zamak
- **Obturateur anti-poussière** : inox

Remarques

Les versions b), c), d) et g) sont livrées avec 2 clés, version a) avec 3 clés.



Demi-cylindre à clé avec panneton à goupille, DIN 18252, 8 x 45 ° réglable

	Référence	Type de verrouillage	A claquer	Unité de livraison
a)	82-7-2005	clés identiques	Non	1 pc.
a)	82-7-2006	clés différentes	Non	1 pc.

Demi-cylindre avec clé

	Référence	Type de verrouillage	Course de verrouillage	A claquer	Unité de livraison
b)	82-7-2101	clés différentes		Oui	1 pc.
b)	82-7-2102	clés identiques DIRAK 1333		Oui	1 pc.
b)	82-7-2123	clés identiques DS200		Oui	1 pc.
c)	82-7-2301	clés différentes	90°	Non	1 pc.
c)	82-7-2302	clés identiques DIRAK 1333	90°	Non	1 pc.
c)	82-7-2303	clés identiques DS200	90°	Non	1 pc.

Demi-cylindre PA avec clé

	Référence	Type de verrouillage	A claquer	Unité de livraison
d)	82-7-2304	clés identiques DIRAK 1333	Oui	1 pc.
d)	82-7-2305	clés différentes (double entrée)	Oui	1 pc.

Demi-cylindre avec rotor

	Référence	Rotor	Course de verrouillage	A claquer	Unité de livraison
e)	82-7-2202	Carré 9 mm		Oui	1 pc.
e)	82-7-2203	Carré 7 mm		Oui	1 pc.
e)	82-7-2204	Carré 8 mm		Oui	1 pc.
e)	82-7-2205	Carré 8mm, fente		Oui	1 pc.
e)	82-7-2206	Triangle 7 mm		Oui	1 pc.
e)	82-7-2207	Triangle 8 mm		Oui	1 pc.
e)	82-7-2208	Double barre 3 mm		Oui	1 pc.
e)	82-7-2209	Double barre 5 mm		Oui	1 pc.
e)	82-7-2210	CNOMO triangulaire de 6,5 mm		Oui	1 pc.
e)	82-7-2211	Pans creux hexagone. 10mm		Oui	1 pc.
e)	82-7-2212	Fente largeur 2mm profondeur 4 mm		Oui	1 pc.
e)	82-7-2213	Type Daimler Benz		Oui	1 pc.
e)	82-7-2214	Type crénelé		Oui	1 pc.
e)	82-7-2215	Carré creux 6mm		Oui	1 pc.
e)	82-7-2216	Carré creux 7mm		Oui	1 pc.
e)	82-7-2217	Carré creux 8mm		Oui	1 pc.
e)	82-7-2218	Fente en creux		Oui	1 pc.
e)	82-7-2219	Demi-lune Tchèque		Oui	1 pc.
e)	82-7-2014	Hex. Belcore 7/16"		Oui	1 pc.
e)	82-7-2700	Carré de Berne 9 mm		Oui	1 pc.
f)	82-7-2007	Carré 7 mm	360°	Non	1 pc.
f)	82-7-2008	Carré 8 mm	360°	Non	1 pc.
f)	82-7-2009	Triangle 7 mm	360°	Non	1 pc.
f)	82-7-2010	Triangle 8 mm	360°	Non	1 pc.
f)	82-7-2011	Double barre 3 mm	360°	Non	1 pc.
f)	82-7-2012	Double barre 5 mm	360°	Non	1 pc.
f)	82-7-2013	Fente largeur 2mm profondeur 4 mm	360°	Non	1 pc.
f)	82-7-2702	Carré de Berne 9 mm	360°	Non	1 pc.

Demi-cylindre avec clé à goupilles

	Référence	Verrouillage	Type de verrouillage	A claquer	Unité de livraison
g)	82-7-2306	Bouton poussoir	clés différentes	Oui	1 pc.
g)	82-7-2307	Bouton poussoir	clé identique DIRAK D0205	Oui	1 pc.

Demi-cylindre avec rotor de sécurité

	Référence	Rotor	Clipser	Unité de livraison
h)	82-7-2230	Rotor de sécurité avec partie avant Triangulaire de 8 mm à rotation libre	Oui	1 pc.

Demi-cylindre avec bouchon

	Référence	Nom	Clipser	Unité de livraison
i)	82-7-2200	Bouchon sans bille à ressort	Non	1 pc.
i)	82-7-2201	Bouchon avec bille à ressort	Oui	1 pc.

Accessoires
768 6-100 Clés

Accessoires
770 6-105 Clés pour le secteur ferroviaire

-  DIN EN 45545-3 (E60)
- 
- 
- 



Avantages

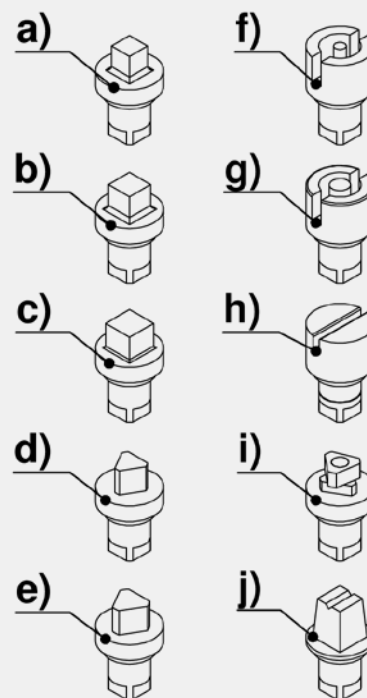
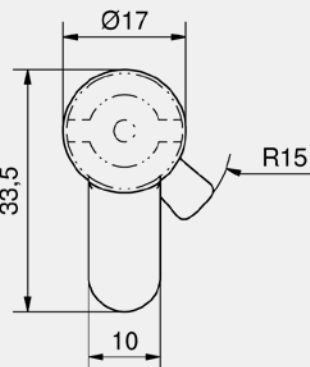
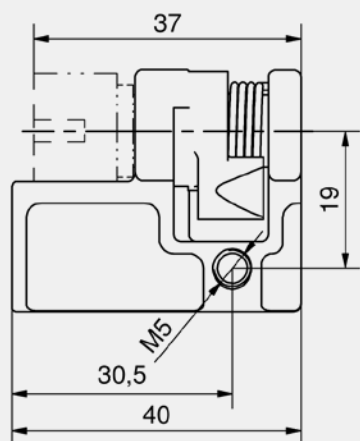
- Demi-cylindre avec rotor pour poignées escamotables produits 7-060 et 7-066.
- 40 mm de longueur.
- Panneton à claquer.

Matière

Corps, came et ressort : inox 316

Remarques

i) Rotor de sécurité avec la partie avant triangulaire de 8 mm en rotation libre. La partie avant en rotation libre accroît la sécurité puisque le rotor ne peut être ouvert qu'avec la clé triangulaire adaptée.



Demi-cylindre avec rotor

	Référence	Rotor	Unité de livraison
a)	82-7-2221	Carré 9 mm	1 pc.
b)	82-7-2222	Carré 7 mm	1 pc.
c)	82-7-2223	Carré 8 mm	1 pc.
d)	82-7-2224	Triangle 7 mm	1 pc.
e)	82-7-2225	Triangle 8 mm	1 pc.
f)	82-7-2226	Double barre 3 mm	1 pc.
g)	82-7-2227	Double barre 5 mm	1 pc.
h)	82-7-2228	Fente largeur 2mm profondeur 4 mm	1 pc.
i)	82-7-2231	Rotor de sécurité avec partie avant triangulaire de 8 mm à rotation libre	1 pc.
j)	82-7-2701	Carré de Berne 9 mm	1 pc.

Accessoires	
	768 6-100 Clés
	770 6-105 Clés pour le secteur ferroviaire



Avantages

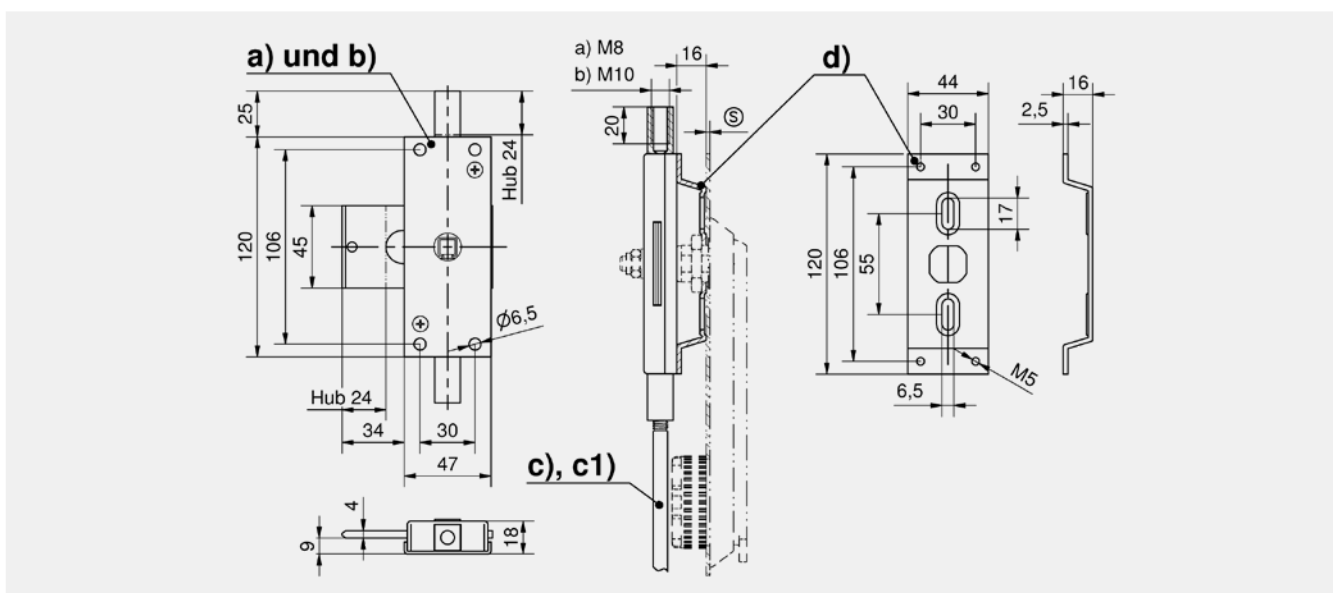
- Boîtier crémons avec course de 24 mm.
- Pour pli A = 25 mm.
- Pour des épaisseurs de porte de 16 à 22 mm.
- Pour montage à droite et à gauche
- Rotation à 90°.
- Raccord de tringle M8 ou M10.

Matière

- **Boîtier crémons** : acier, zingué

Remarques

Pour poignées escamotables de 130 mm voir le produit 2-340.



Boîtier crémons avec raccord de tringle filetée M8

	Référence	Version	Type d'installation	Unité de livraison
a)	83-7-1503	montage à droite	à visser	1 pc.
a)	83-7-1504	montage à gauche	à visser	1 pc.

Boîtier crémons avec raccord de tringle filetée M10

	Référence	Version	Type d'installation	Unité de livraison
b)	83-7-1501	montage à droite	à visser	1 pc.
b)	83-7-1502	montage à gauche	à visser	1 pc.

Tringles rondes avec filetage

	Référence	Nom	Unité de livraison
c)	84-7-1101	Tringle ronde, M8 x 1000mm	1 pc.
c1)	84-7-1201	Tringle ronde, M10 x 1000mm	1 pc.

Support

	Référence	Type	Matière	Finition	Unité de livraison
d)	83-7-9501	Support de serrure droite et gauche, hauteur de 16mm	acier	zingué	1 pc.

**Avantages**

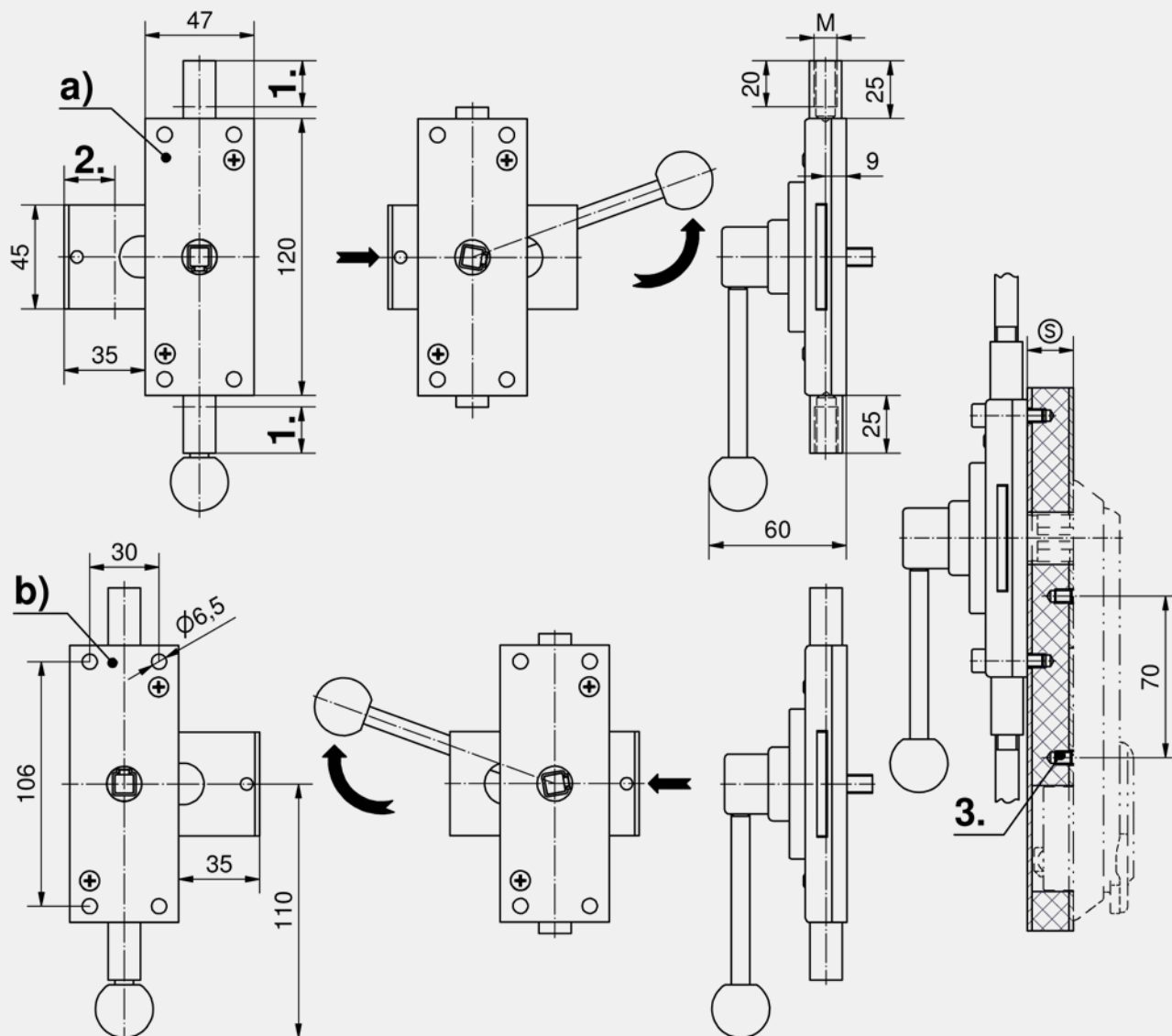
- Boîtier crémone pour déverrouiller lorsque la poignée escamotable est fermée.
- Pour épaisseur de porte de 20 à 106 mm.
- Pour montage à droite et à gauche.
- Rotation de 90°.
- Raccord de tringle filetée M8 ou M10.

Matière

- **Boîtier crémone** : zamak / acier, zingué

Remarques

1. course de 20 mm
 2. course de pêne de 22 mm
 3. fixation de la base par vis à tête fraisée (sur mesure)
- Pour poignée escamotable 130 mm, voir produit 2-400.



Boîtier crémons avec raccord de tringle filetée M10, version montage à droite

	Référence	Épaisseur de porte (S)	Type d'installation	Unité de livraison
a)	83-7-1601	20 - 26 mm	à visser	1 pc.
a)	83-7-1603	27 - 33 mm	à visser	1 pc.
a)	83-7-1605	34 - 40 mm	à visser	1 pc.
a)	83-7-1607	70 - 76 mm	à visser	1 pc.
a)	83-7-1609	100 - 106 mm	à visser	1 pc.

Boîtier crémons avec raccord de tringle filetée M10, version montage à gauche

	Référence	Épaisseur de porte (S)	Type d'installation	Unité de livraison
b)	83-7-1602	20 - 26 mm	à visser	1 pc.
b)	83-7-1604	27 - 33 mm	à visser	1 pc.
b)	83-7-1606	34 - 40 mm	à visser	1 pc.
b)	83-7-1608	70 - 76 mm	à visser	1 pc.
b)	83-7-1610	100 - 106 mm	à visser	1 pc.

Boîtier crémons avec raccord de tringle filetée M8, version montage à droite

	Référence	Épaisseur de porte (S)	Type d'installation	Unité de livraison
a)	83-7-1613	20 - 26 mm	à visser	1 pc.
a)	83-7-1615	27 - 33 mm	à visser	1 pc.
a)	83-7-1617	34 - 40 mm	à visser	1 pc.
a)	83-7-1619	70 - 76 mm	à visser	1 pc.
a)	83-7-1621	100 - 106 mm	à visser	1 pc.

Boîtier crémons avec raccord de tringle filetée M8, version montage à gauche

	Référence	Épaisseur de porte (S)	Type d'installation	Unité de livraison
b)	83-7-1614	20 - 26 mm	à visser	1 pc.
b)	83-7-1616	27 - 33 mm	à visser	1 pc.
b)	83-7-1618	34 - 40 mm	à visser	1 pc.
b)	83-7-1620	70 - 76 mm	à visser	1 pc.
b)	83-7-1622	100 - 106 mm	à visser	1 pc.

Accessoires spécifiques	
272	2-400 Poignée escamotable pour boîtier crémons 2-400.01
307	84-7-1101 Tringle ronde, M8 x 1000mm
307	84-7-1201 Tringle ronde, M10 x 1000mm

DIRAK[®]



Verrous multipoints



Verrous multipoints



VERROUILLAGE SÉCURISÉ SOUS PRESSION.

Passage de trains, nettoyeurs à haute pression et vandalisme - les armoires électriques et les boîtiers industriels sont souvent exposés à des conditions extrêmes. Cela met alors au défi les technologies de verrouillages. Grâce à un verrou multipoints avec réorientation à 90°, les portes se ferment hermétiquement et peuvent être ouvertes et fermées sans problème, même sous haute pression.

Tenue parfaite.

Le guide de tringle 3-911 offre un maintien stable pour les tringles plates et peut être installé sans outils en le faisant glisser sur le goujon à souder, puis en le poussant sur le filetage jusqu'à ce qu'il s'enclenche en position finale avec un bruit de „clac“ clairement audible.



Page 379



Page 372 / 198

Une équipe forte.

La réorientation de l'angle à 90° combinée à des composants résistants à la pression est la solution pour sécuriser les portes d'habitation de manière variable et fiable.

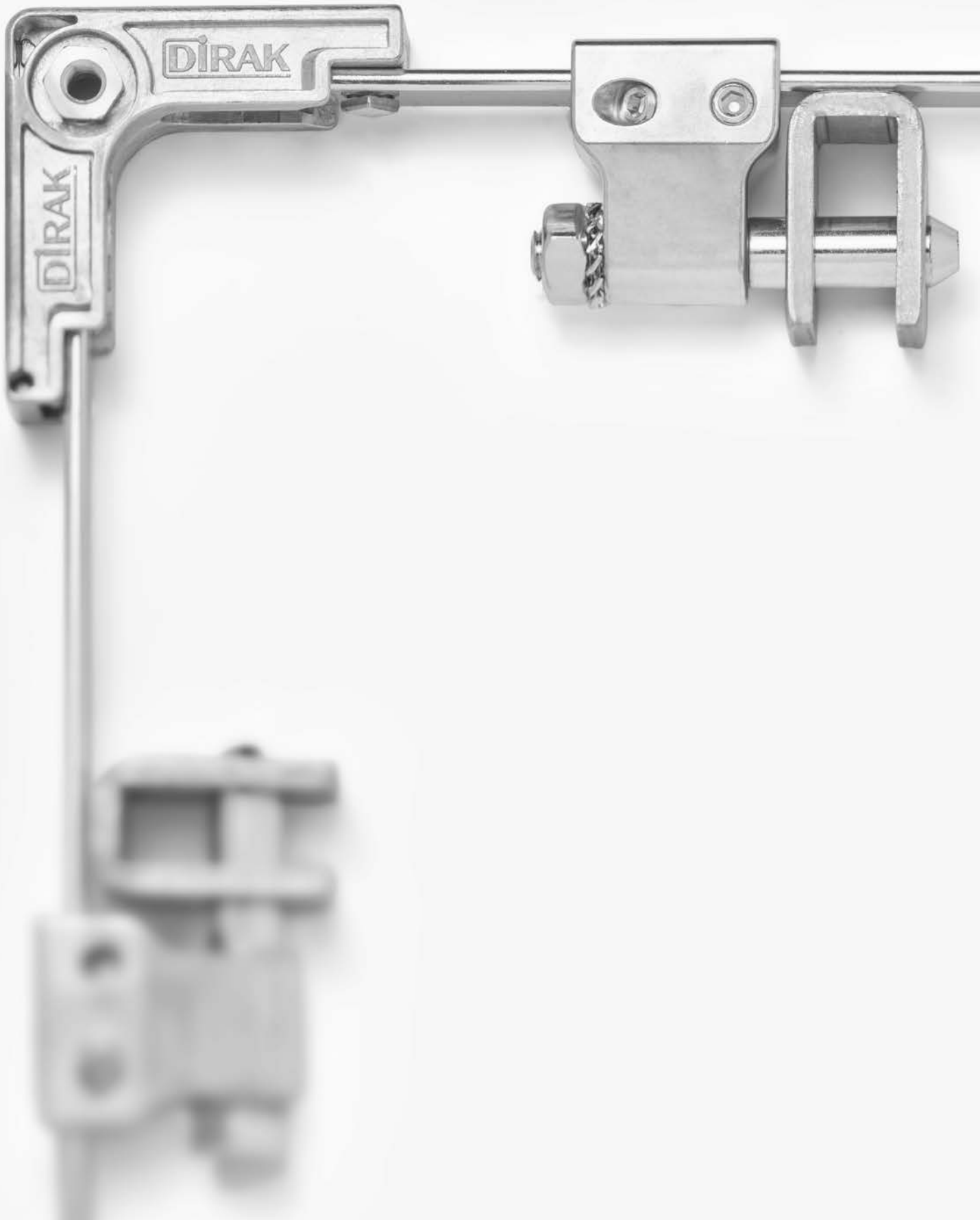
Grâce à la conception compacte et à l'utilisation de tringles plates, le montage est possible même sur le bord extérieur de la porte. Il est donc possible de verrouiller de manière fiable et uniforme des portes d'habitation lourdes et de grande taille.



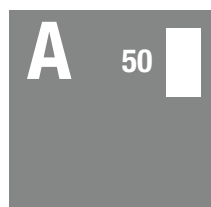
Page 372 / 192

RÉORIENTATION DE L'ANGLE.

Le verrouillage pratique et fiable autour d'un angle permet une pression d'étanchéité constante. Grâce à la réorientation à 90°, il est possible de verrouiller verticalement et horizontalement plusieurs points de verrouillage en une seule opération de fermeture.

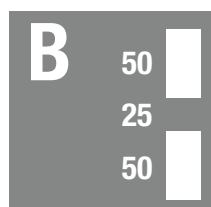


Découpes pour systèmes multipoints



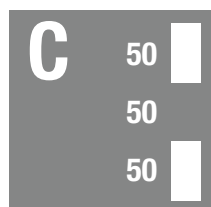
Page: 318–326

Pour rotor. 318–320, 322–323
Pour barillet. 324–326
Cadenassable 320



Page: 321, 328–329

Pour rotor. 328–329
Pour barillet. 328–329
Cadenassable 328–329



Page: 318–319, 321–323, 330–345

Pour rotor. 318–319, 322–323, 333, 339
Pour barillet. 330 -333, 336–338
Pour demi-cylindre 333–335, 342–345
Cadenassable 334–335, 340, 344
Combinaison de n° 338
Pour cylindre KABA. 341



Page: 347–351

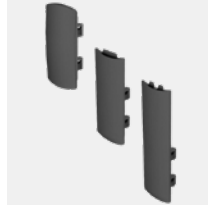
Pour demi-cylindre 347–351
Cadenassable 350–351
Pour cylindre KABA. 350–351
Résistant au vandalisme 350–351



318 Entrées de serrure et rotors [3-101]



320 Entrée de serrure [3-135]



321 Extensions pour découpes types A,B et C [3-136]



322 Entrée de serrure et rotors PrA/PrC en inox [7-034]



324 Bouton papillon et poignée en T et en L pour boîtier crémone [3-110]



325 Poignée en T et en L en inox [7-035]



326 Poignée en T SOFTLINE [3-112]



328 Poignée escamotable TRIMLINE [3-070]



330 Bouton papillon et poignée en T et en L [3-140]



332 Poignée escamotable FS PrC [3-149]



333 Poignée escamotable SOFTLINE FR PrC [3-155.02]



334 Poignée escamotable pour boîtier crémone FS PrC [3-150]



336 Poignée escamotable avec barillet FS PrC [3-150.01]



338 Poignée escamotable avec serrure à combinaison FS PrC [3-150.02]



339 Poignée escamotable pour rotor FS PrC [3-150.03]



340 Poignée escamotable encliquetable FS PrC [3-150.04]



341 Poignée escamotable pour cylindres KABA-/Assa FS PrC [3-150.05]



342 Poignée escamotable pour demi-cylindre FS PrC [3-150DST]



344 Poignée escamotable FS PrC en inox pour demi-cylindre [7-060]



345 NT Poignée escamotable FS PrC en inox pour PHZ [7-061]



347 Poignée escamotable FS OFFSET DUO 3 pour demi-cylindre [3-310]



348 Tringles et accessoires [3-311]



350 Poignée rétractable en T haute sécurité FS [3-145]



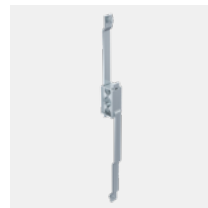
352 Boîtier crémone RS/FS PrA [3-100]



354 Boîtier crémone RS/FS PrA version en inox [7-030]



356 Boîtier crémone FS PrB [3-075]



358 Boîtier crémone RS PrB [3-132.01]



360 Boîtier crémone FS PrC [3-130]



362 Boîtier crémone FS PrC en inox [7-040]



364 Boîtier crémone RS PrC [3-132.02]



366 Rondelle de mise à la terre [3-011]



367 Tringle plate à galets [3-160]



368 Tringle plate pour embouts à rampe [3-161]



369 Tringles plates FS en inox [7-070]



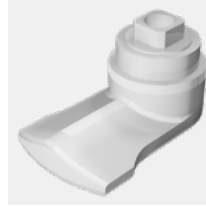
370 Embout à rampe pour Tringle Plate [3-162]



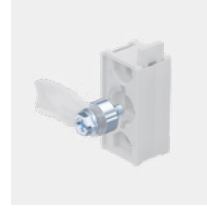
371 Boîtier crémone et pièces d'angle FS PrC [3-165]



372 Renvoi d'angle 90° FS [3-166]



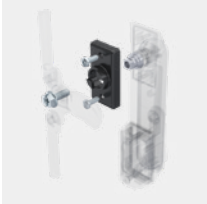
374 Came pour boîtier crémone [3-163.01]



375 Adaptateur de came en zamak [3-163]



376 Adaptateur pour came en inox [7-041]



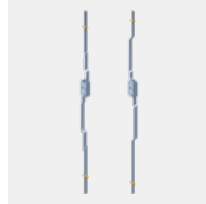
377 Jeu d'adaptateur pour poignées escamotables [3-152]



378 Guide tringle FS 23mm [3-910]



379 Guide tringle FS 23mm [3-911]



380 Système de fermeture à tringles FS PrC [3-170]



382 Tringle plate avec double galets FS, sur-mesure [3-171]



383 Tringles plates sur-mesure DST FS [3-171DST]



384 Crochet double 23 mm FS [3-912]



385 Crochet double 23 mm FS en inox [7-910]



386 Crochet double FS DST [3-910DST]



387 Demi-cylindre en inox [7-069]



388 Demi-cylindre [2-140]



Avantages

- Compatible avec les crémones pour les découpes A et C.
- **Découpe PrA** : Etanchéité à l'eau et à la poussière selon IP65 DIN EN 60529 avec joints toriques d) et e).
- **Découpe PrC, pour une utilisation en dehors de la zone d'étanchéité** : version b), b1) et c) avec crochet pour une installation facile.
- Versions a1) et b1) selon DIN 43668 : la clé à double barre ne peut être retirée qu'en position verrouillée.
- Mise à la terre par une rondelle de mise à la terre (en option).
- Champ d'étiquette encastré 8 x 20.
- Les entrées de serrure et le boîtier crémone sont fixés ensemble dans la découpe.
- Les vis de fixation sont incluses.

Matière

- **Entrées de serrure** : PA, noir
- **Rotors** : zamak, chromé

Remarques

Pour épaisseur de porte 1.5 - 2.5 mm

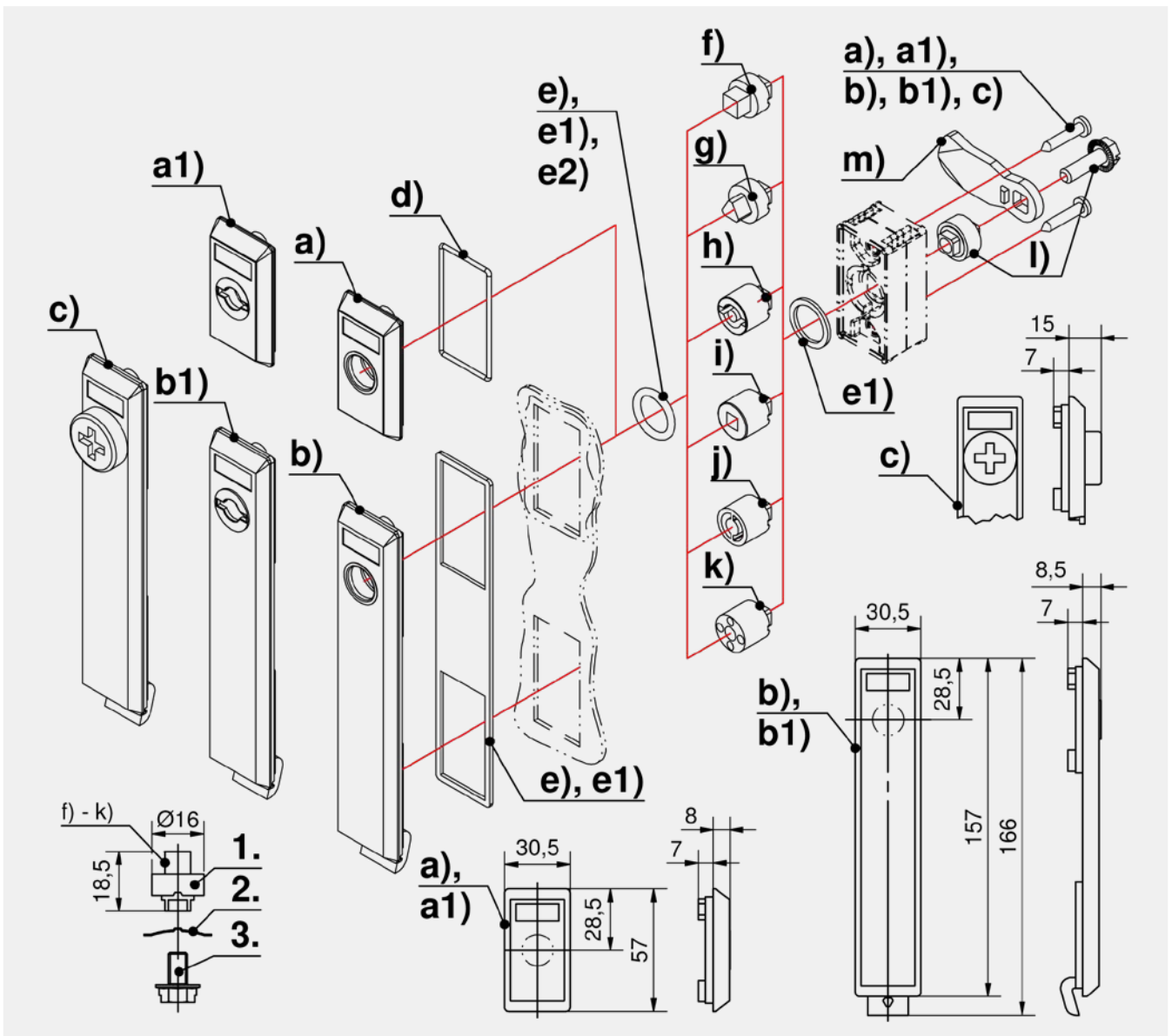
Variante a1) et b1) seulement pour rotors doubles barres h).

Version c) uniquement pour rotor FIAT k).

1. rotor
2. disque de blocage
3. vis dentelée

Joint torique pour entrée de serrure **PrA**, veuillez commander **1 pcs**.

Entrée de serrure en deux parties, voir produits 3-135 et 3-136.



Entrées de serrure

	Référence	Nom	Découpe	Type d'installation	Unité de livraison
a)	83-7-6301	Entrée de serrure pour triangle, carré et Daimler Benz	PrA	à visser	1 pc.
a1)	83-7-6302	Entrée de serrure pour double barre	PrA	à visser	1 pc.
b)	83-7-6501	Entrée de serrure pour triangle, carré et Daimler Benz	PrC	vissé avec crochet	1 pc.
b1)	83-7-6502	Entrée de serrure pour double barre	PrC	vissé avec crochet	1 pc.
c)	83-7-6503	Entrée de serrure type FIAT	PrC	vissé avec crochet	1 pc.

Rotors

	Référence	Rotor	Unité de livraison
f)	83-7-2201	Carré 9 mm	1 pc.
f1)	83-7-2202	Carré 7 mm	1 pc.
f2)	83-7-2203	Carré 8 mm	1 pc.
g)	83-7-2204	Triangle 7 mm	1 pc.
g1)	83-7-2205	Triangle 8 mm	1 pc.
g2)	83-7-2217	CNOMO triangulaire de 6,5 mm	1 pc.
h)	83-7-2211	Double barre 3 mm	1 pc.
h1)	83-7-2207	Double barre 5 mm	1 pc.
h2)	83-7-2206	Double barre 3mm surmoulé	1 pc.
i)	83-7-2209	Carré femelle 6mm	1 pc.
j)	83-7-2208	Type Daimler Benz	1 pc.
k)	83-7-2213	Type FIAT	1 pc.

Accessoires	
a)	352 3-100 Boîtier crémone RS/RS PrA
b) + c)	360 3-130 Boîtier crémone pour montage FS PrC
b) + c)	380 3-170 Système de fermeture à tringles FS PrC
d)	83-7-9802 Joint torique 39,45 x 1,78 mm
e)	83-7-9801 Joint torique 16 x 3,0 mm
e1)	83-7-9013 Kit d'étanchéité IP65 pour porte épaisseur 2mm (2 pièces)
e2)	81-7-7339 Kit d'étanchéité IP65 pour épaisseur de porte 2,5 mm (3 pièces)
l)	375 3-163 Adaptateur de came en zamak
m)	154, 292 1-102 Cames L35/45 en acier
	302, 366 3-011 Rondelle de mise à la terre
	768 6-100 Clés

- A**
- 
- 
- 
- 
- IP 54**
- IP 65**
- RoHS WEEE**



Avantages

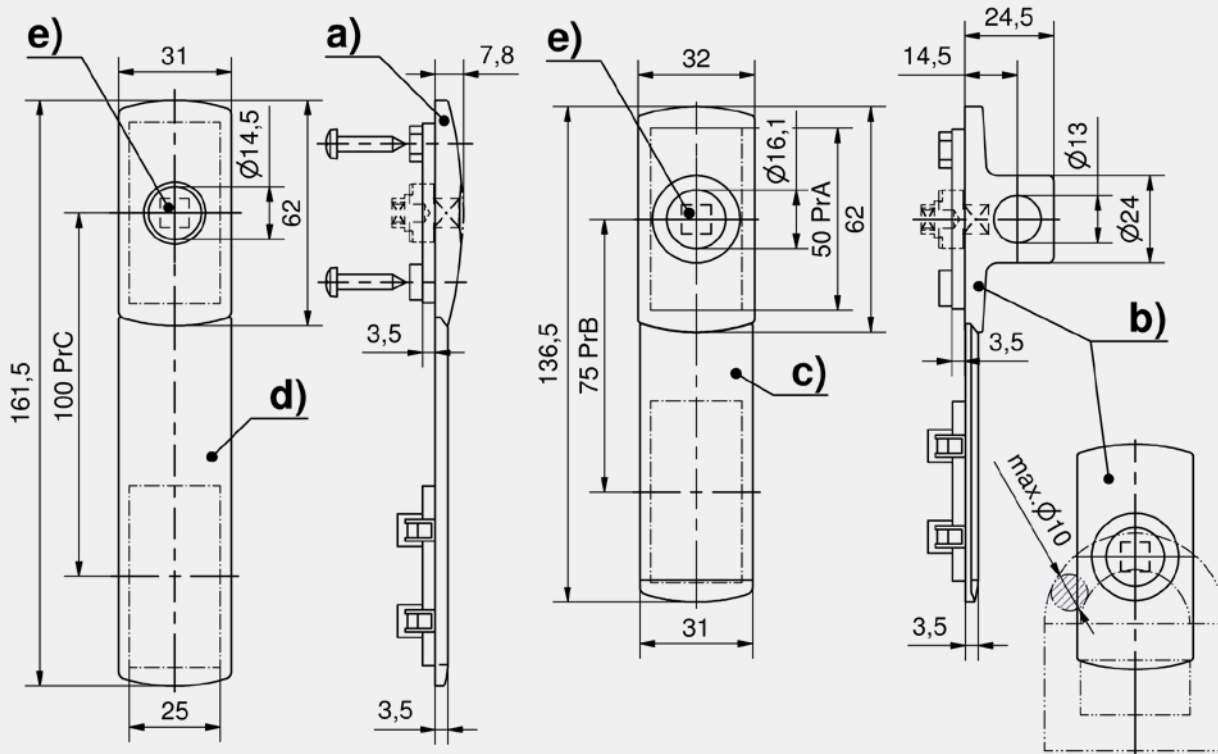
- Entrée de serrure pour découpe type A et cache pour découpe type B et C.
- En utilisant les caches, l'entrée de serrure PrA peut s'utiliser avec des découpes type B ou C.
- Entrée de serrure pour rotor : en polyamide. Entrée de serrure cadenasable pour rotor : en zamak.
- Étanche à l'eau et à la poussière selon IP65 selon DIN EN 60529, (IP54 en combinaison avec les extensions).
- Mise à la terre par rondelle de mise à la terre (en option).
- L'entrée de serrure est maintenue dans la découpe par le boîtier crémone.

Matière

- a)
- **Entrée de serrure** : PA, noir
- b)
- **Entrée de serrure cadenasable** : zamak, noir

Remarques

- Pour épaisseur de porte 1.5 - 2.5 mm
- b) Diamètre maximal de l'anse - Ø10 mm



Entrée de serrure

	Référence	Nom	Matière	Type de fixation	Unité de livraison
a)	83-7-6504	Entrée de serrure	PA	à visser	1 pc.
b)	83-7-6508	Entrée de serrure pour cadenas	zamak	à visser	1 pc.

Accessoires	
c)	321 83-7-6506 Extension pour découpe B
d)	321 83-7-6505 Extension pour découpe C
e)	318 3-101 Entrées de serrure et rotors
	83-7-9803 Joint torique
	352 3-100 Boîtier crémone FS/RS PrA
	302, 366 3-011 Rondelle de mise à la terre



Avantages

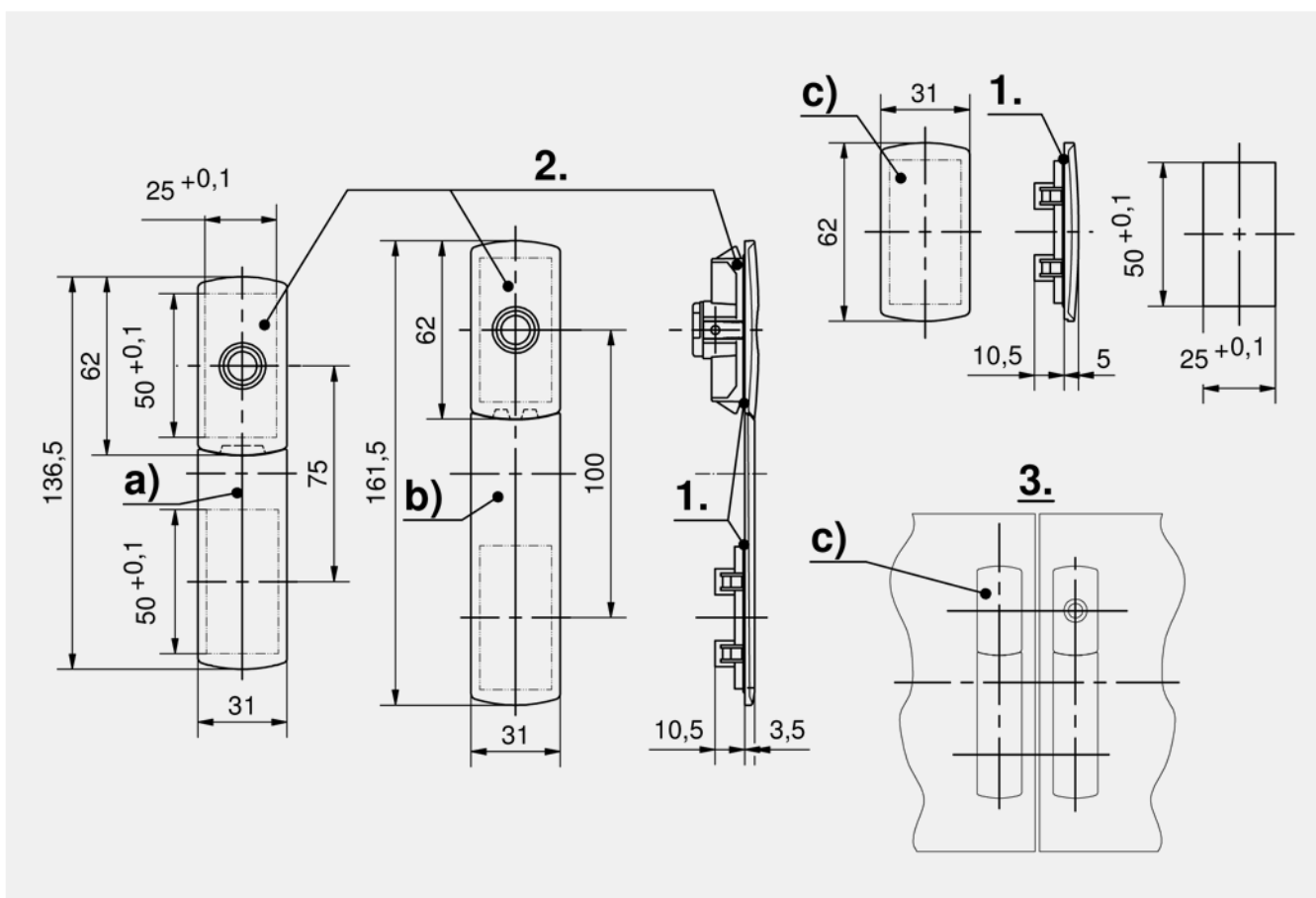
- Installation par encliquetage.
- Extensions c) pour portes simples et doubles avec une découpe type A.
- Extensions a) et b) pour les découpes type B et C.
- Pour épaisseur de tôle de 1,5 à 3 mm.
- Etanchéité selon IP54 DIN EN 60529 par ajout de joint torique (en option).

Matière

- Extensions et caches : PA, noir

Remarques

- Pour épaisseur de porte 1.5 - 2.5 mm
1. Joint torique.
 2. ex. :
1-100DST
1-099
3-135
 3. Exemple d'application pour portes doubles avec découpes identiques.



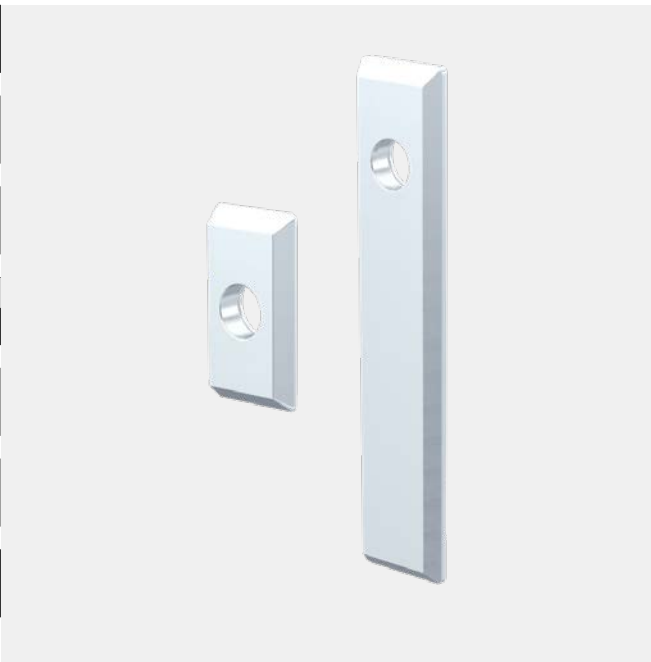
Extensions pour découpe

	Référence	Nom	Type d'installation	Unité de livraison
a)	83-7-6506	Extension pour découpe B	sans outil	1 pc.
b)	83-7-6505	Extension pour découpe C	sans outil	1 pc.
c)	83-7-6507	Capot pour découpe A	sans outil	1 pc.



Accessoires

81-7-6054 Joint torique 40 x 2,0 mm



Avantages

- a) Entrée de serrure compatible avec le boîtier crémonne pour découpe A.
- a1) Entrée de serrure compatible avec le boîtier crémonne pour découpe C.
- Les Entrées de serrures sont fixées ensemble dans la découpe avec le boîtier crémonne
- La version pour découpe C est sécurisée dans la découpe supérieure et inférieure (les vis de fixation font partie de la livraison).
- IP65 selon DIN EN 60529 avec kit d'étanchéité pour découpe A ou C (en option).

Matière

Entrées de serrure : inox 316

Rotors : inox 316 ou inox 303

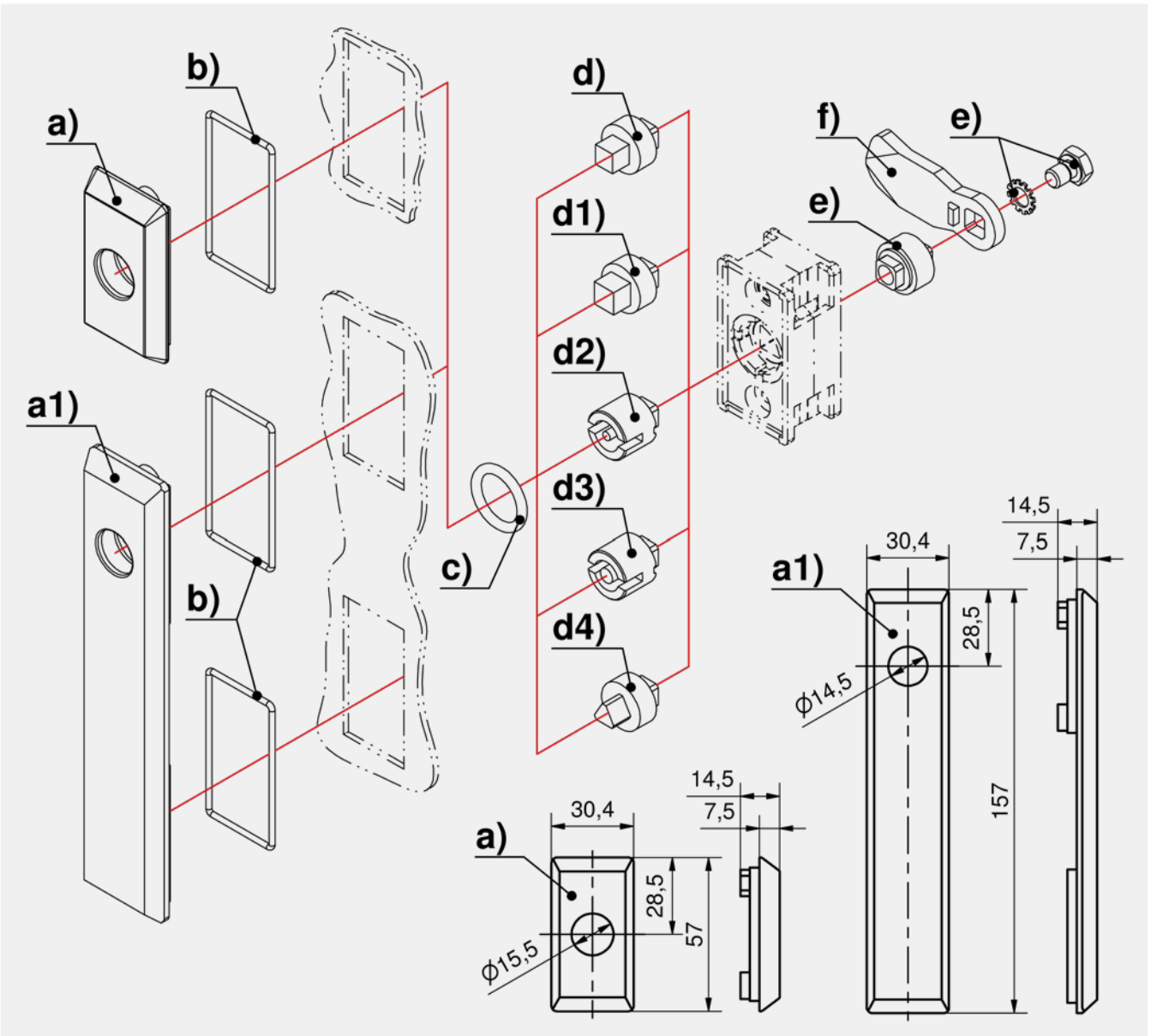
Remarques

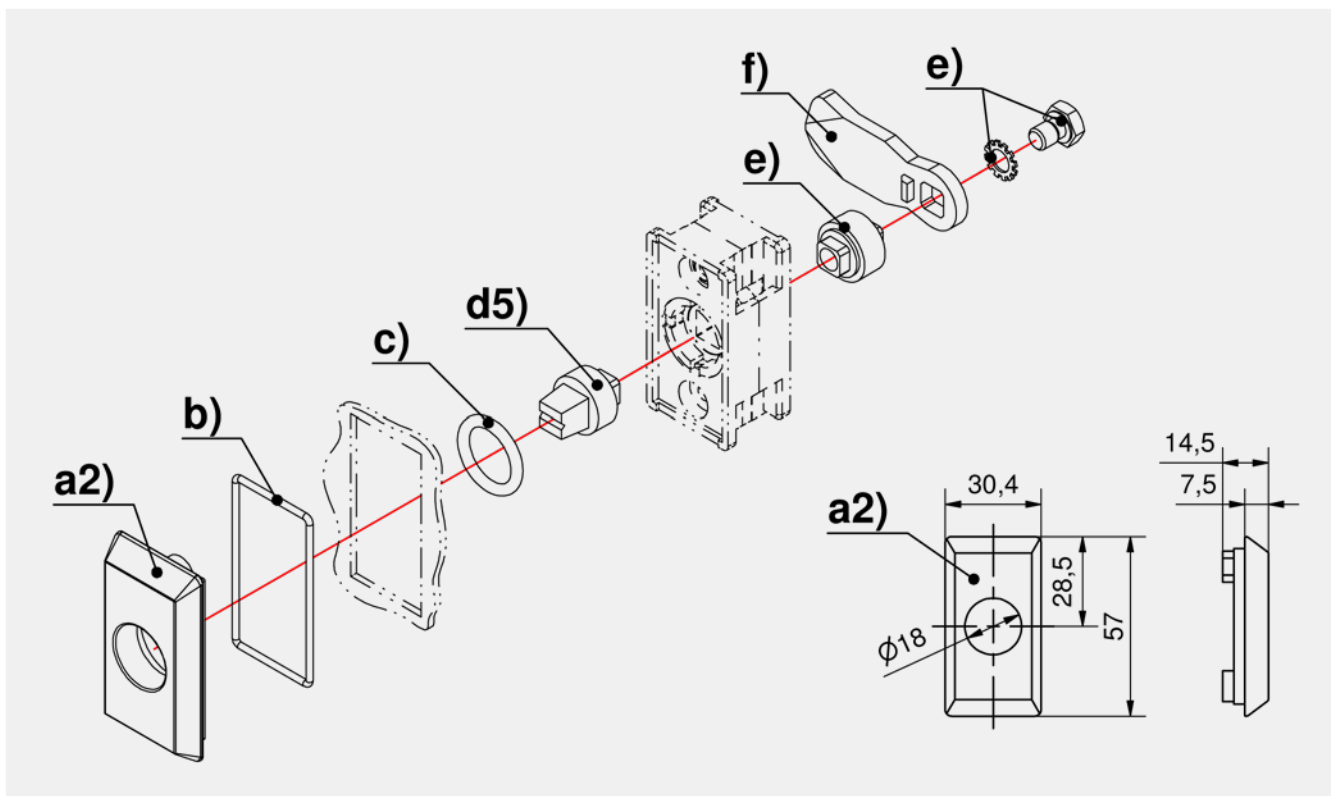
Kit d'étanchéité pour entrées de serrures PrA = 209-9010.00-00000 (composé de: 1xb + 1xc)

Kit d'étanchéité pour entrées de serrures PrC = 209-9011.00-00000 (composé de: 2xb + 1xc)

Épaisseur de porte 1.5 - 2.5 mm

Actionnement du boîtier crémonne avec rotors d) - d5).





Entrées de serrure

	Référence	Version	Découpe	Type d'installation	Unité de livraison
a)	83-7-6304		PrA	à visser	1 pc.
a1)	83-7-6305		PrC	à visser	1 pc.
a2)	83-7-7002	pour carré de Berne 9 mm	PrA	à visser	1 pc.

Rotors

	Référence	Rotor	Matière	Unité de livraison
d)	83-7-2218	Carré 7 mm	inox 303	1 pc.
d1)	83-7-2219	Carré 8 mm	inox 303	1 pc.
d2)	83-7-2220	Double barre 3 mm	inox 316	1 pc.
d3)	83-7-2221	Double barre 5 mm	inox 316	1 pc.
d4)	83-7-2222	Triangle 7 mm	inox 303	1 pc.
d5)	83-7-2701	Carré de Berne 9 mm	inox 316	1 pc.

+ Accessoires

- a) 354 7-030 Boîtier crémone RS/FS PrA version en inox
- a1) 362 7-040 Boîtier crémone FS PrC en inox
- 376 83-7-3405 Adaptateur de came avec tête de vis hexagonale
- e) **M6x25 + rondelle de blocage dentelée**
- f) 156 7-105 Cames L35/45 en inox
- 302, 366 3-011 Rondelle de mise à la terre
- 768 6-100 Clés
- 770 6-105 Clés pour le secteur ferroviaire

***** Extension de fonction

- 83-7-9014 Kits d'étanchéité, joints extérieurs plats et joints toriques
- 83-7-9015 Kits d'étanchéité, joints extérieurs plats et joints toriques
- b) 83-7-9802 Joint torique 39,45 x 1,78 mm
- c) 83-7-9801 Joint torique 16 x 3,0 mm



Avantages

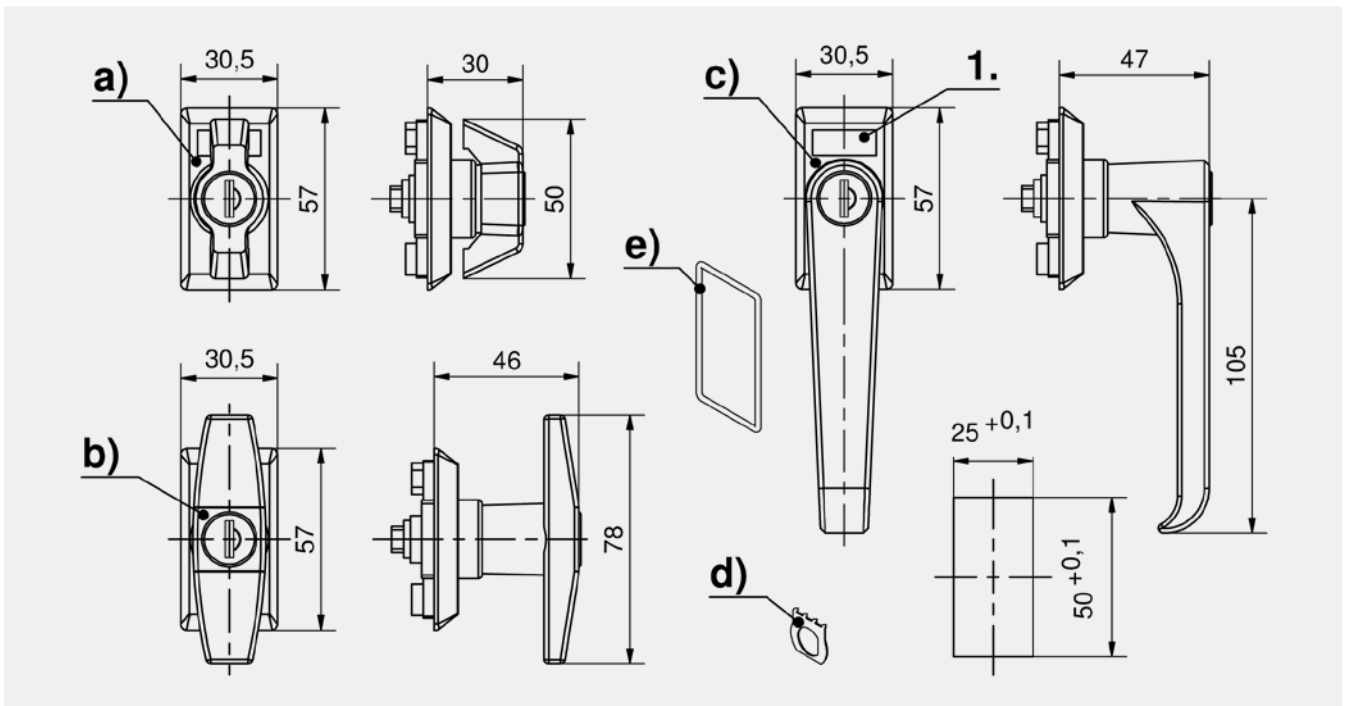
- Bouton papillon, poignée en T et poignée en L pour boîtier crémone 3-100.
- Poignées sans barillet étanches à l'eau et à la poussière selon IP65 DIN EN 60529 par joint torique.
- Mise à la terre par rondelle de mise à la terre (en option).
- Toutes les poignées verrouillables sont fournies avec 2 clés.
- Les vis de fixation sont incluses.

Matière

- **Bouton papillon, poignée en T et poignée en L** : PA, noir / zamak, brut

Remarques

- Pour épaisseur de porte 1,5 - 2,5 mm
- 1. évidement pour étiquette 20 x 8 mm



Poignée pour boîtier crémone

	Référence	Nom	Type de verrouillage	Protection IP	Type d'installation	Unité de livraison
a)	83-7-5601	Bouton papillon		IP65	à visser	1 pc.
a)	83-7-5602	Bouton papillon	clés identiques DIRAK 1333		à visser	1 pc.
a)	83-7-5644	Bouton papillon	clés identiques DS200		à visser	1 pc.
a)	83-7-5671	Bouton papillon	clés différentes		à visser	1 pc.
b)	83-7-5604	Poignée en T		IP65	à visser	1 pc.
b)	83-7-5605	Poignée en T	clés identiques DIRAK 1333		à visser	1 pc.
b)	83-7-5645	Poignée en T	clés identiques DS200		à visser	1 pc.
b)	83-7-5672	Poignée en T	clés différentes		à visser	1 pc.
c)	83-7-5607	Poignée en L		IP65	à visser	1 pc.
c)	83-7-5608	Poignée en L	clés identiques DIRAK 1333		à visser	1 pc.
c)	83-7-5646	Poignée en L	clés identiques DS200		à visser	1 pc.
c)	83-7-5673	Poignée en L	clés différentes		à visser	1 pc.

Accessoires	
d)	302, 366 3-011 Rondelle de mise à la terre
e)	83-7-9802 Joint torique 39,45 x 1,78 mm
	352 3-100 Boîtier crémone RS/FS PrA



Avantages

- Poignées en T et en L, utilisées avec un boîtier crémone, produit 7-030.
- Pour tringles plates.
- Pour découpe A.
- IP65 selon DIN EN 60529 (en option).
- Mise à la terre par clip de mise à la terre (en option).
- Les versions à barillet sont fournies avec deux clés.
- Les vis de fixation sont incluses.

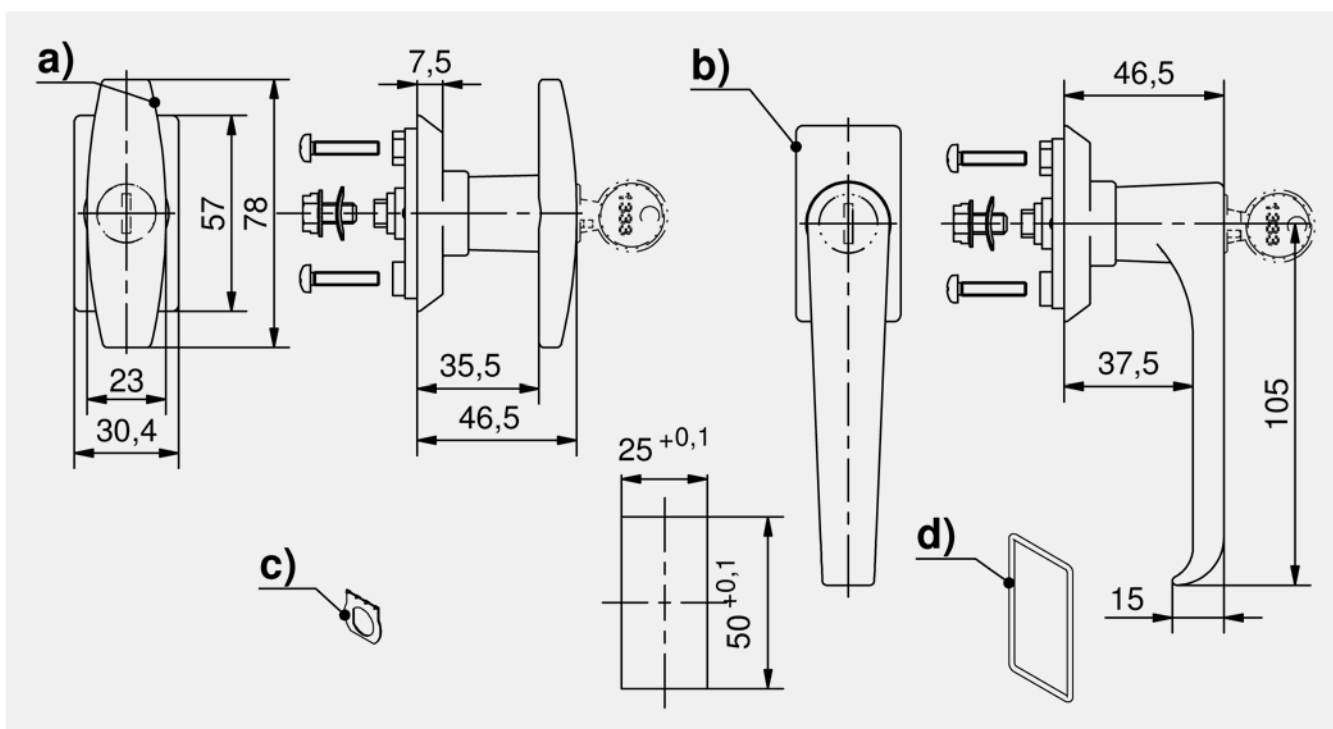
Matière

Poignées et entrée de serrure : inox 316

Barillet et vis : inox

Remarques

(S) Pour épaisseur de porte 1.5 - 2.5 mm



Poignée avec entrée de serrure

	Référence	Type	Type de verrouillage	Type d'installation	Unité de livraison
a)	83-7-5652	Poignée en T		à visser	1 pc.
a)	83-7-5679	Poignée en T	clés identiques DIRAK 1333	à visser	1 pc.
a)	83-7-5680	Poignée en T	clés différentes	à visser	1 pc.
b)	83-7-5653	Poignée en L		à visser	1 pc.
b)	83-7-5681	Poignée en L	clés identiques DIRAK 1333	à visser	1 pc.
b)	83-7-5682	Poignée en L	clés différentes	à visser	1 pc.

Accessoires	
c)	302, 366 3-011 Rondelle de mise à la terre
d)	83-7-9802 Joint torique 39,45 x 1,78 mm
	354 7-030 Boîtier crémone RS/FS PrA version en inox

A

IP
65RoHS
WEEE**Avantages**

- Poignée en T pour boîtier crémone 3-100.
- Pour tringles plates.
- Pour découpe type A.
- Version **sans** verrou étanche à l'eau et à la poussière selon IP65 DIN EN 60529 (en option).
- Mise à la terre par rondelle de mise à la terre (en option).
- Toutes les poignées verrouillables sont fournies avec 2 clés.

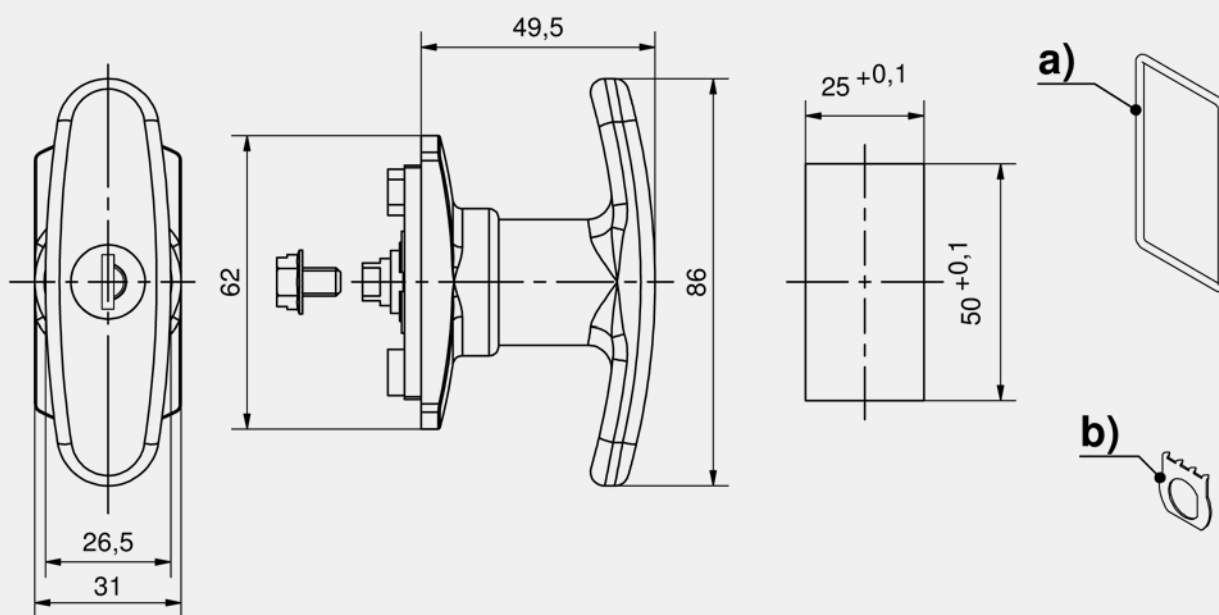
Matière

- **Poignée en T** : zamak, nickelé mat

Remarques

Pour épaisseur de porte 1.5 - 2.5 mm

DIRAK recommande d'utiliser des vis M4 x 20 mm.

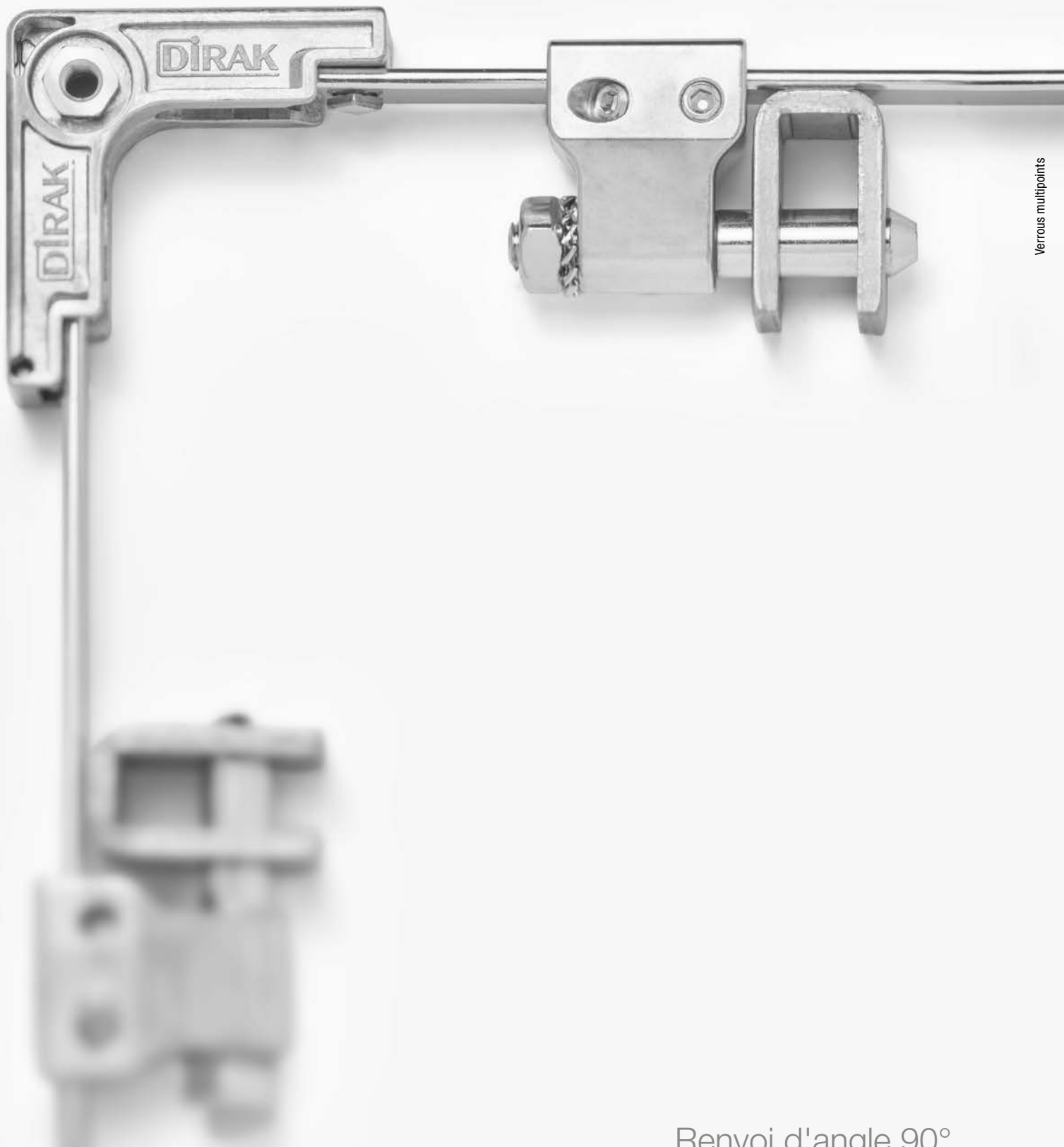


Poignée en T pour boîtier crémone

Référence	Type de verrouillage	Type d'installation	Unité de livraison
83-7-5683	sans verrou	à visser	1 pc.
83-7-5684	clés identiques DIRAK 1333	à visser	1 pc.
83-7-5685	clés différentes	à visser	1 pc.

**Accessoires**

- a) 83-7-9802 **Joint torique 39,45 x 1,78 mm**
 b) 302, 366 3-011 **Rondelle de mise à la terre**
 352 3-100 **Boîtier crémone RS/FS PrA**



Verrous multipoints

Renvoi d'angle 90°

Voir page 372 / 198



Avantages

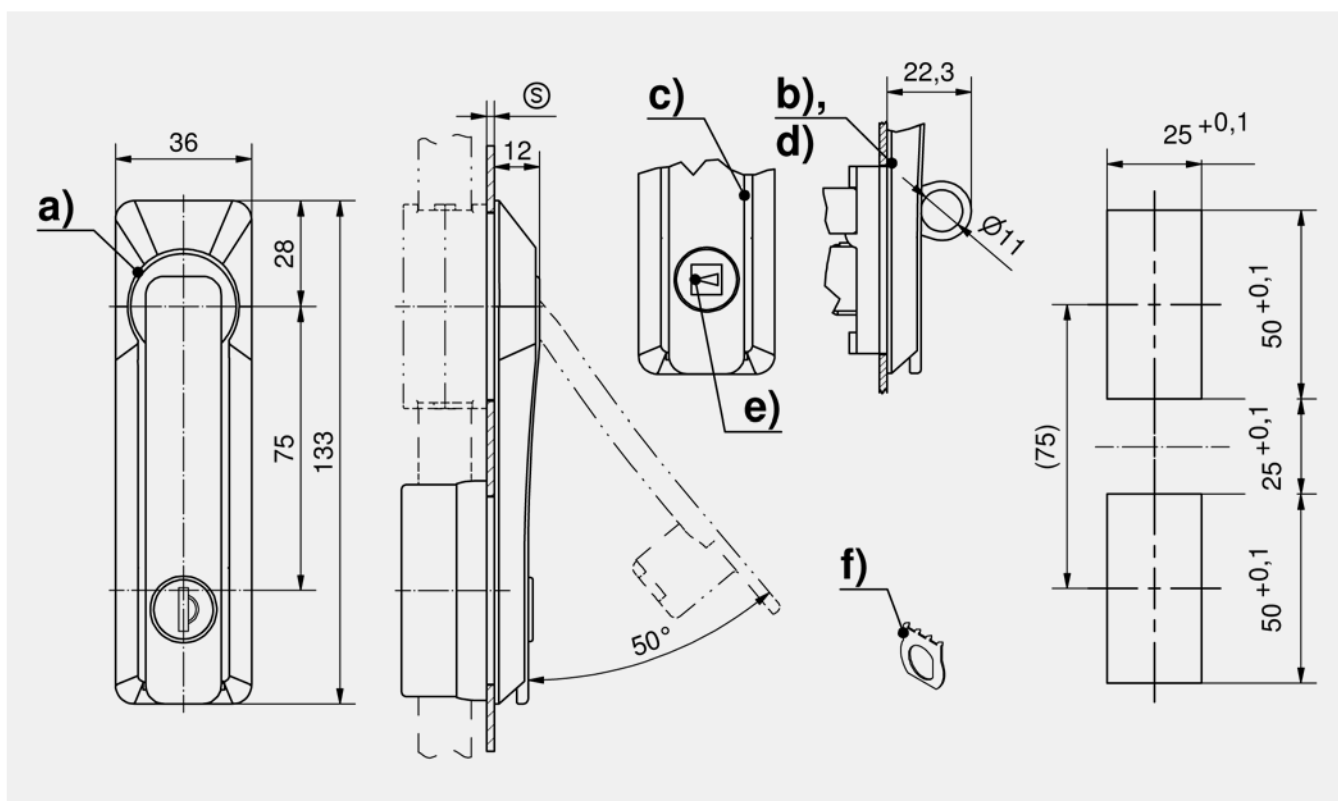
- Poignée escamotable TRI-MLINE pour boîtier crémone et tringles plates
- Embout de verrouillage inclus dans l'assemblage de la poignée
- Etanchéité à l'eau et à la poussière selon IP65 DIN EN 60529.
- Pour montage à droite et à gauche.
- Mise à la terre possible par rondelle de mise à la terre (en option).
- Les versions avec serrure sont fournies avec 2 clés.

Matière

- **Poignée** : zamak, chromé ou noir
- **Base** : zamak, chromé ou noir, ou PA noir
- **Anneau de cadenasage** : inox
- **Capot** : PA, noir
- **Joint torique** : NBR

Remarques

(S) Épaisseur de porte 1.5 - 2.5 mm
 Version pour cames 3 points : voir produit 2-070.
 Les rotors doivent être commandés séparément, voir c).



Poignée escamotable en zamak avec barillet

	Référence	Type de verrouillage	Finition poignée	Finition base	Type d'installation	Unité de livraison
a)	82-7-1749	clés identiques DIRAK 1333	revêtement noir	revêtement noir	à visser	1 pc.
a)	82-7-1795	clés identiques DS200	revêtement noir	revêtement noir	à visser	1 pc.
a)	82-7-1750	clés différentes	revêtement noir	revêtement noir	à visser	1 pc.
a)	82-7-1751	clés identiques DIRAK 1333	chromé	chromé	à visser	1 pc.
a)	82-7-1796	clés identiques DS200	chromé	chromé	à visser	1 pc.
a)	82-7-1752	clés différentes	chromé	chromé	à visser	1 pc.
a)	82-7-1809	clés identiques DIRAK 1333	chromé	revêtement noir	à visser	1 pc.
a)	82-7-1813	clés identiques DS200	chromé	revêtement noir	à visser	1 pc.
a)	82-7-1810	clés différentes	chromé	revêtement noir	à visser	1 pc.
a)	82-7-1811	clés identiques DIRAK 1333	revêtement noir	chromé	à visser	1 pc.
a)	82-7-1814	clés identiques DS200	revêtement noir	chromé	à visser	1 pc.
a)	82-7-1802	clés différentes	revêtement noir	chromé	à visser	1 pc.

Poignée escamotable zamak, base PA, noir, avec barillet

	Référence	Type de verrouillage	Finition poignée	Finition base	Type d'installation	Unité de livraison
a)	82-7-1834	clés identiques DIRAK 1333	revêtement noir	revêtement noir	à visser	1 pc.
a)	82-7-1835	clés identiques DS200	revêtement noir	revêtement noir	à visser	1 pc.
a)	82-7-1855	clés différentes	revêtement noir	revêtement noir	à visser	1 pc.
a)	82-7-1836	clés identiques DIRAK 1333	chromé	revêtement noir	à visser	1 pc.
a)	82-7-1837	clés identiques DS200	chromé	revêtement noir	à visser	1 pc.
a)	82-7-1856	clés différentes	chromé	revêtement noir	à visser	1 pc.

Poignée escamotable zamak, avec barillet et anneau pour cadenas

	Référence	Type de verrouillage	Finition poignée	Finition base	Type d'installation	Unité de livraison
b)	82-7-1857	clés identiques DIRAK 1333	chromé	chromé	à visser	1 pc.
b)	82-7-1858	clés différentes	chromé	chromé	à visser	1 pc.
b)	82-7-1859	clés identiques DIRAK 1333	revêtement noir	revêtement noir	à visser	1 pc.
b)	82-7-1860	clés différentes	revêtement noir	revêtement noir	à visser	1 pc.

Poignée escamotable zamak pour rotor

	Référence	Type de verrouillage	Finition poignée	Finition base	Type d'installation	Unité de livraison
c)	82-7-1807	pour rotor	revêtement noir	revêtement noir	à visser	1 pc.
c)	82-7-1808	pour rotor	chromé	chromé	à visser	1 pc.
c)	82-7-1815	pour rotor	chromé	revêtement noir	à visser	1 pc.
c)	82-7-1816	pour rotor	revêtement noir	chromé	à visser	1 pc.

Poignée escamotable zamak pour rotor et anneau pour cadenas

	Référence	Type de verrouillage	Finition poignée	Finition base	Type d'installation	Unité de livraison
d)	82-7-1830	pour rotor	chromé	chromé	à visser	1 pc.
d)	82-7-1831	pour rotor	revêtement noir	revêtement noir	à visser	1 pc.
d)	82-7-1832	pour rotor	revêtement noir	chromé	à visser	1 pc.
d)	82-7-1833	pour rotor	chromé	revêtement noir	à visser	1 pc.

Poignée escamotable zamak, base PA pour rotor


	Référence	Type de verrouillage	Finition poignée	Finition base	Type d'installation	Unité de livraison
c)	82-7-1838	pour rotor	revêtement noir	revêtement noir	à visser	1 pc.
c)	82-7-1840	pour rotor	chromé	revêtement noir	à visser	1 pc.

Poignée escamotable zamak, base PA pour rotor et anneau pour cadenas

	Référence	Type de verrouillage	Finition poignée	Finition base	Type d'installation	Unité de livraison
d)	82-7-1839	pour rotor	revêtement noir	revêtement noir	à visser	1 pc.
d)	82-7-1841	pour rotor	chromé	revêtement noir	à visser	1 pc.

 Accessoires

- e) 303 2-141 **Rotors**
- f) 302, 366 3-011 **Rondelle de mise à la terre en inox**
- 357 83-7-1019 **Boîtier crémone**
- 357 83-7-1020 **Boîtier crémone**
- 356 3-075 **Boîtier crémone FS PrB**
- 367 3-160 **Tringle plate à galets**
- 378 3-910 **Guide tringle FS 23mm**
- 768 6-100 **Clés**
- 766 6-101 **Clé universelle**

 Options d'assemblage

- 91-1-5006 **Assemblage rotors / profil-cylindre**



Verrous multipoints



Avantages

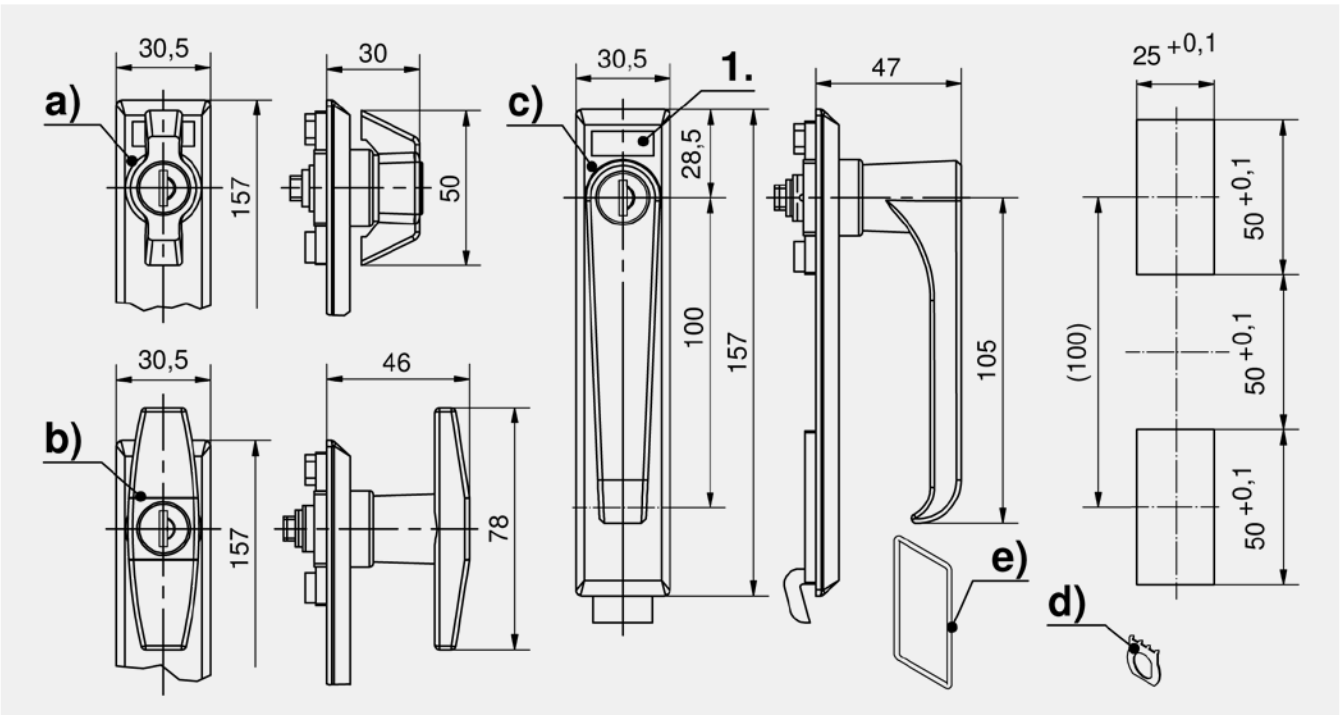
- Poignée en T, poignée en L et bouton papillon, convient aux boîtiers crémones produits 3-130, 3-132, 3-165 ou 3-170.
- Etanche à l'eau et à la poussière selon IP65 DIN EN 60529 (en option).
- Mise à la terre par rondelle de mise à la terre (en option).
- Les versions avec serrure sont fournies avec 2 clés.
- Les vis de fixation sont incluses.

Matière

■ **Bouton papillon, poignée en T et poignée en L** : PA, noir / zamak, brut

Remarques

Pour épaisseur de porte 1,5 - 2,5 mm
 1. évidement pour étiquette 20 x 8 mm



Poignées pour boîtier crémone

	Référence	Nom	Type de verrouillage	Protection IP	Type d'installation	Unité de livraison
a)	83-7-5610	Bouton papillon		IP65	à visser	1 pc.
a)	83-7-5611	Bouton papillon	clés identiques DIRAK 1333		à visser	1 pc.
a)	83-7-5647	Bouton papillon	clés identiques DS200		à visser	1 pc.
a)	83-7-5674	Bouton papillon	clés différentes		à visser	1 pc.
b)	83-7-5613	Poignée en T		IP65	à visser	1 pc.
b)	83-7-5614	Poignée en T	clés identiques DIRAK 1333		à visser	1 pc.
b)	83-7-5648	Poignée en T	clés identiques DS200		à visser	1 pc.
b)	83-7-5675	Poignée en T	clés différentes		à visser	1 pc.
c)	83-7-5616	Poignée en L		IP65	à visser	1 pc.
c)	83-7-5617	Poignée en L	clés identiques DIRAK 1333		à visser	1 pc.
c)	83-7-5649	Poignée en L	clés identiques DS200		à visser	1 pc.
c)	83-7-5676	Poignée en L	clés différentes		à visser	1 pc.

Accessoires	
+	360 3-130 Boîtier crémone FS PrC 380 3-170 Boîtier cremone pour Système de fermeture à tringles FS PrC

Extension de fonction	
*	d) 302, 366 3-011 Rondelle de mise à la terre en inox e) 83-7-9802 Joint torique 39,45 x 1,78 mm



Poignée rétractable en T haute sécurité

Voir page 350



Verrous multipoints



Avantages

- Design discret.
- Barillet DIRAK 1333 avec opercule anti-poussière en inox et 2 clés.
- Pour montage à droite et à gauche.
- Etanchéité à l'eau et à la poussière selon IP65 DIN EN 60529.
- Mise à la terre par rondelle de mise à la terre (en option).
- Joint captif.

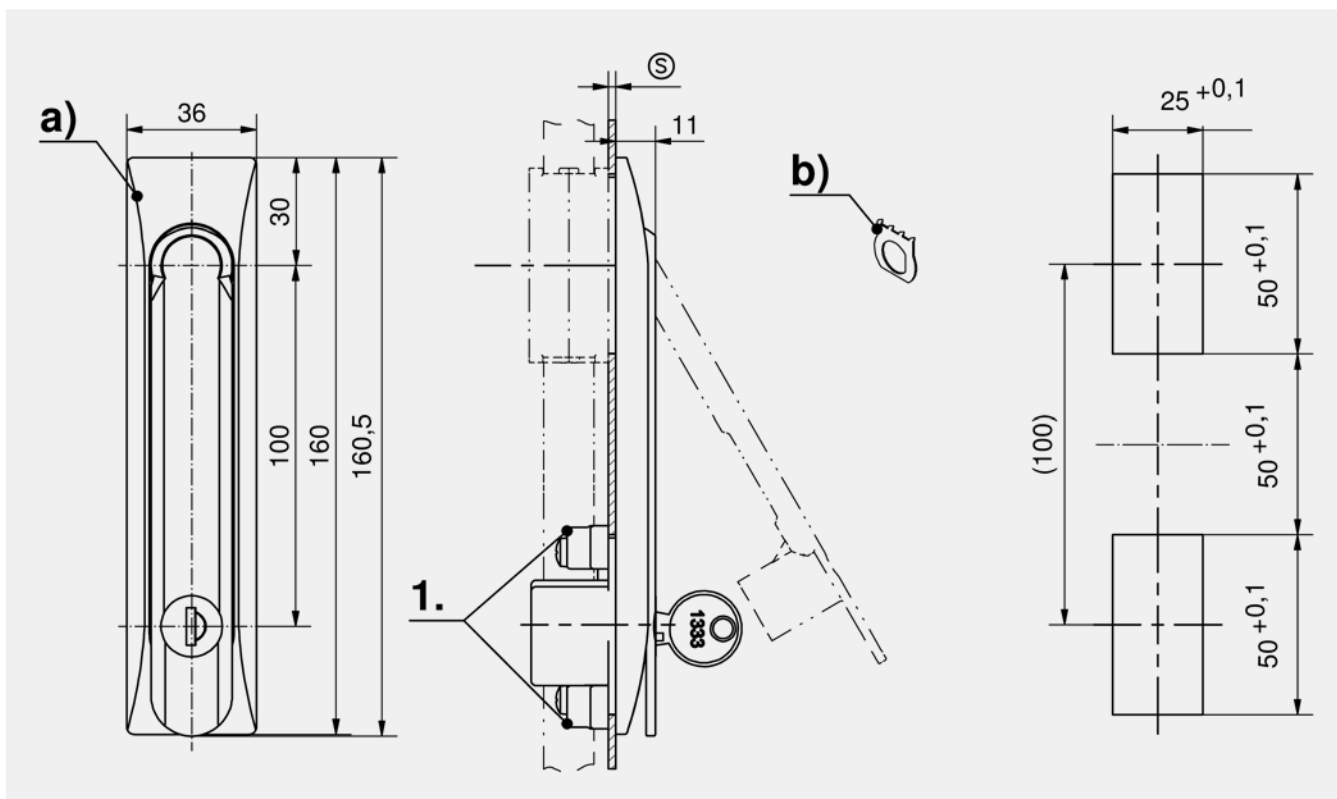
Matière

- **Poignée escamotable** : zamak, noir
- **Base, came** : PA, noir
- **Joint** : NBR Perbunan, noir

Remarques

(S) Pour épaisseur de porte max. 2 mm

1. Etrier de fixation



Poignée escamotable

	Référence	Type de verrouillage	Type d'installation	Unité de livraison
a)	82-7-1153	clés identiques DIRAK 1333	à visser	1 pc.

* Extension de fonction	
b)	302, 366 3-011 Rondelle de mise à la terre en inox
	360 3-130 Boîtier crémone FS PrC
	364 3-132.02 Boîtier crémone RS PrC
	371 3-165 Boîtier crémone FS PrC et pieces d'angle
	380 3-170 Boitier cremone pour Système de fermeture à tringles



Avantages

- Poignée escamotable verrouillable avec un demi-cylindre (DIN 18252) de longueur 40 mm avec rotation du panneton sur 45° ou 90°, un barillet ou un rotor.
- Embout de verrouillage inclus dans l'assemblage de la poignée.
- La poignée existe avec 2 variantes de cache serrure coulissant, ce qui permet de monter les demi-cylindres récents qui possèdent un barillet dépassant (voir tableau).
- La version c) est fournie avec 2 clés.
- Etanchéité à l'eau et à la poussière IP65 selon DIN EN 60529 avec partie basse fixée par un capot.
- En version non IP65, la fixation basse se fait par un crochet.
- Mise à la terre par rondelle de mise à la terre (en option).

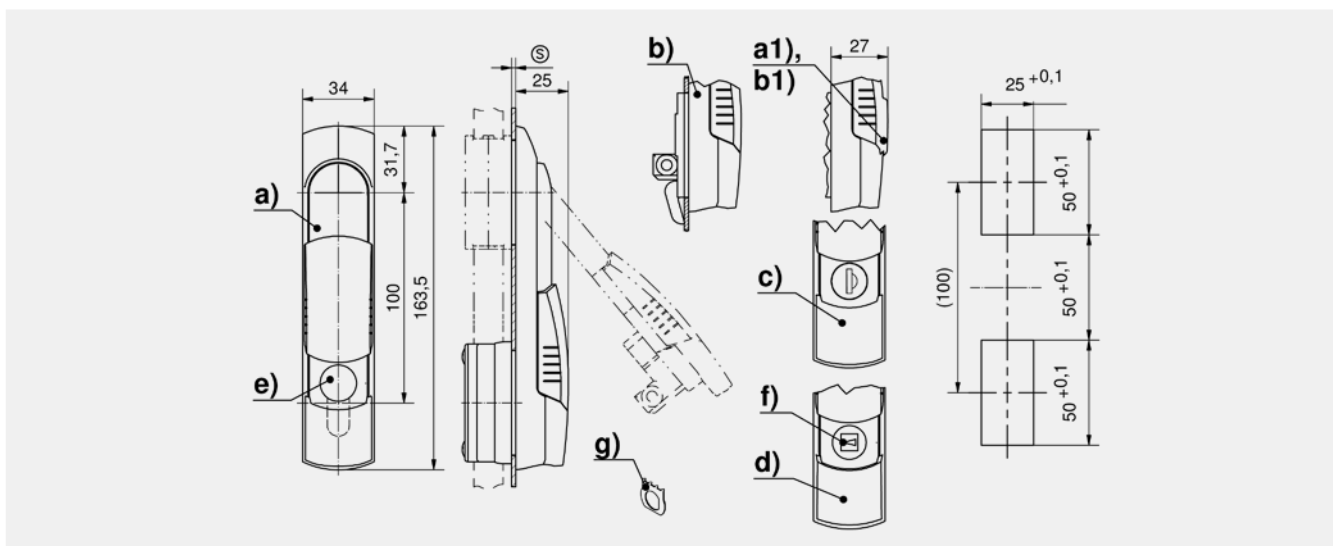
Matière

- Poignée, base et cache coulissant : PA, noir

Remarques

(S) Pour épaisseur de porte 1,5 - 2,5 mm

Les rotors doivent être commandés séparément.



Poignée escamotable, PA noir

	Référence	Type de verrouillage	Base	Protection IP	Cache serrure coulissant	Type d'installation	Unité de livraison
a)	82-7-1011	demi-cylindre 40 mm	avec capot	IP65	demi-cylindre jusqu'à 2,5 mm	à visser	1 pc.
a1)	82-7-1012	demi-cylindre 40 mm	avec capot	IP65	demi-cylindre jusqu'à 5mm	à visser	1 pc.
b)	82-7-1013	demi-cylindre 40 mm	avec crochet		demi-cylindre jusqu'à 2,5 mm	à visser	1 pc.
b1)	82-7-1014	demi-cylindre 40 mm	avec crochet		demi-cylindre jusqu'à 5mm	à visser	1 pc.
c)	82-7-1022	clés identiques DIRAK 1333	avec capot	IP65	demi-cylindre jusqu'à 2,5 mm	à visser	1 pc.
c)	82-7-1026	clés identiques DS200	avec capot	IP65	demi-cylindre jusqu'à 2,5 mm	à visser	1 pc.
c)	82-7-1025	clés différentes	avec capot	IP65	demi-cylindre jusqu'à 2,5 mm	à visser	1 pc.
c)	82-7-1027	clés identiques DIRAK 1333	avec crochet		demi-cylindre jusqu'à 2,5 mm	à visser	1 pc.
c)	82-7-1028	clés identiques DS200	avec crochet		demi-cylindre jusqu'à 2,5 mm	à visser	1 pc.
c)	82-7-1029	clés différentes	avec crochet		demi-cylindre jusqu'à 2,5 mm	à visser	1 pc.
d)	82-7-1020	rotor	avec capot	IP65	demi-cylindre jusqu'à 2,5 mm	à visser	1 pc.
d)	82-7-1031	rotor	avec crochet		demi-cylindre jusqu'à 2,5 mm	à visser	1 pc.

Accessoires	
e)	304, 388 2-140 Demi-cylindre profil
f)	303 2-141 Rotors
g)	302, 366 3-011 Rondelle de mise à la terre en inox
	360 3-130 Boîtier crémone FS PrC
	358 3-132.01 Boîtier crémone FS PrC
	367 3-160 Tringle plate à galets
	371 3-165 Boîtier crémone FS PrC et pièces d'angle
	380 3-170 Boîtier cremone pour système de fermeture à tringles
	378 3-910 Guide tringle

Accessoires	
	768 6-100 Clés
	766 6-101 Clé universelle
Options d'assemblage	
	91-1-5006 Assemblage rotors / profil-cylindre



Avantages

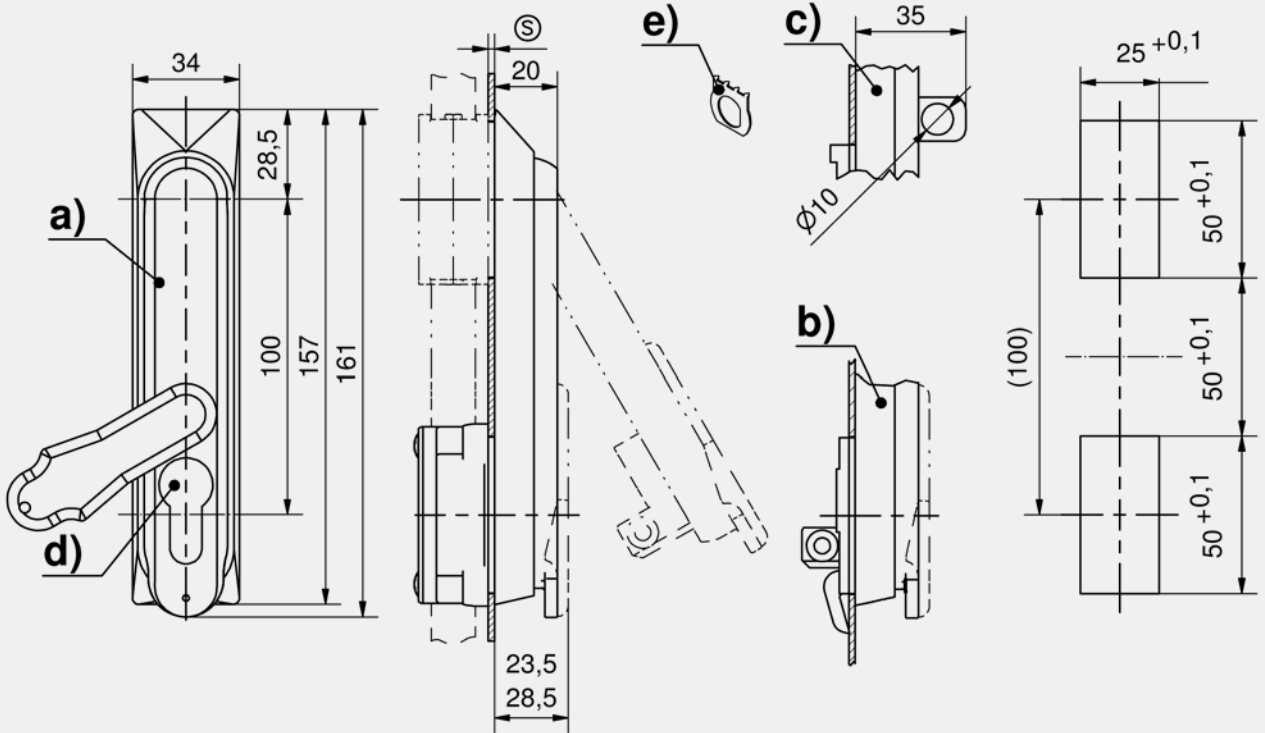
- Poignée escamotable pour demi-cylindre selon DIN 18252.
- Verrouillable avec demi-cylindre de 40 mm / 45 mm avec came de verrouillage 45°.
- Variantes avec panneton à anneau de cadenasage supplémentaire.
- Version avec le cache poussière par un plombable.
- Etanchéité à l'eau et à la poussière selon IP65 DIN EN 60529 à l'intérieur de la zone d'étanchéité avec capot, à l'extérieur de la zone d'étanchéité avec crochet.
- Montage à droite et à gauche.
- Mise à la terre par rondelle de mise à la terre (en option).

Matière

- **Poignée escamotable** : zamak, noir ou PA, noir
- **Base** : zamak, noir ou PA, noir

Remarques

(S) Pour épaisseur de porte 1.5 - 2.5 mm
 Les poignées escamotables peuvent être équipées d'un système de cache coulissant voir produit 2-091.



Poignée escamotable en PA pour demi-cylindre

	Référence	Type de verrouillage	Base	Protection IP	Matériau du cache poussière	Plombable	Type d'installation	Unité de livraison
a)	82-7-1201	demi-cylindre 40 mm	avec capot	IP65			à visser	1 pc.
a)	82-7-1202	demi-cylindre 40 mm	avec capot	IP65	PA	Oui	à visser	1 pc.
b)	82-7-1204	demi-cylindre 40 mm	avec crochet				à visser	1 pc.
b)	82-7-1206	demi-cylindre 40 mm	avec crochet		PA	Oui	à visser	1 pc.
a)	82-7-1203	demi-cylindre 45mm	avec capot	IP65	PA	Oui	à visser	1 pc.
b)	82-7-1205	demi-cylindre 45mm	avec crochet				à visser	1 pc.
b)	82-7-1207	demi-cylindre 45mm	avec crochet		PA	Oui	à visser	1 pc.

Poignée escamotable zamak, base PA pour demi-cylindre

	Référence	Type de verrouillage	Base	Protection IP	Matériau du cache poussière	Plombable	Type d'installation	Unité de livraison
a)	82-7-1251	demi-cylindre 40 mm	avec capot	IP65			à visser	1 pc.
a)	82-7-1250	demi-cylindre 40 mm	avec capot	IP65	PA	Oui	à visser	1 pc.
b)	82-7-1253	demi-cylindre 40 mm	avec crochet				à visser	1 pc.
a)	82-7-1252	demi-cylindre 45mm	avec capot	IP65	PA	Oui	à visser	1 pc.

Poignée escamotable en PA pour demi-cylindre et cadenas

	Référence	Type de verrouillage	Base	Protection IP	Cadenassable	Type d'installation	Unité de livraison
c)	82-7-1208	demi-cylindre 40 mm	avec capuchon	IP65	Oui	à visser	1 pc.
c)	82-7-1254	demi-cylindre 40 mm	avec crochet		Oui	à visser	1 pc.

Poignée escamotable zamak, base zamak pour demi-cylindre

	Référence	Type de verrouillage	Base	Protection IP	Matériau du cache poussière	Plombable	Type d'installation	Unité de livraison
a)	82-7-1118	40 mm	avec capuchon	IP65	zamak	Oui	à visser	1 pc.

+		Accessoires
d)	304, 388	2-140 Demi-cylindre profil
	360	3-130 Boîtier crémons FS PrC
	364	3-132.02 Boîtier crémons FS PrC
	371	3-165 Boîtier crémons FS PrC et pièces d'angle
	380	3-170 Boîtier crémons pour système de fermeture à tringles

*		Extension de fonction
e)	302, 366	3-011 Rondelle de mise à la terre en inox



IP 65

**Avantages**

- Poignée escamotable avec barillet assemblé et 2 clés.
- Disponible dans des versions de clés identiques ou différentes.
- Avec opercule anti-poussière en inox.
- La version avec cache poussière est plombable.
- Etanchéité à l'eau et à la poussière selon IP65 DIN EN 60529 pour version avec capot.
- La version base avec crochet est fixée à l'extérieur de la zone d'étanchéité.
- Pour montage à droite et à gauche.
- Mise à la terre par rondelle de mise à la terre (en option).

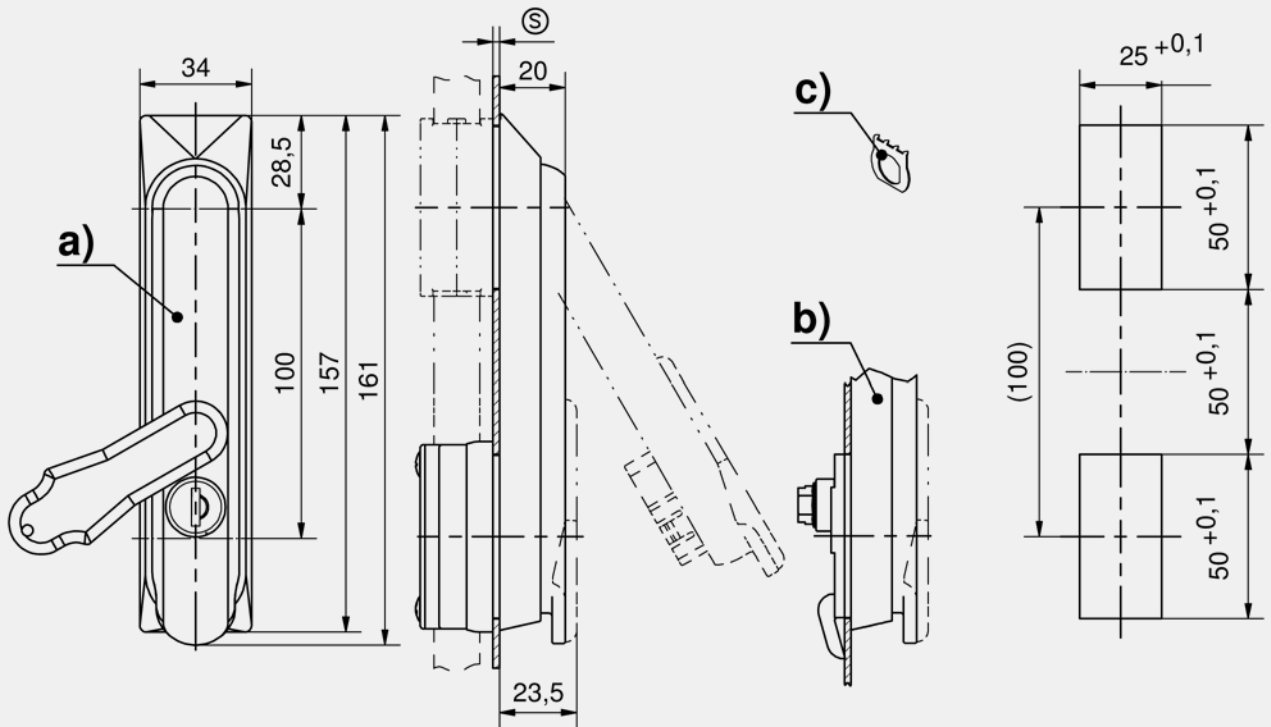
Matière

- **Poignée escamotable** : zamak, chromé ou noir, ou PA, noir
- **Base** : PA, noir

Remarques

(S) Pour épaisseur de porte 1.5 - 2.5 mm

Les poignées escamotables peuvent être équipées d'un système de cache coulissant voir produit 2-091.



Poignée escamotable en PA avec barillet

	Référence	Type de verrouillage	Finition poignée	Base	Protection IP	Matériau du cache poussière	Plombable	Type d'installation	Unité de livraison
a)	82-7-1262	clés identiques DIRAK 1333	revêtement noir	avec capuchon	IP65			à visser	1 pc.
a)	82-7-1263	clés identiques DIRAK 1333	revêtement noir	avec capuchon	IP65	PA	Oui	à visser	1 pc.
b)	82-7-1266	clés identiques DIRAK 1333	revêtement noir	avec crochet				à visser	1 pc.
b)	82-7-1267	clés identiques DIRAK 1333	revêtement noir	avec crochet		PA	Oui	à visser	1 pc.
a)	82-7-1260	clés identiques DS200	revêtement noir	avec capuchon	IP65			à visser	1 pc.
a)	82-7-1261	clés identiques DS200	revêtement noir	avec capuchon	IP65	PA	Oui	à visser	1 pc.
b)	82-7-1274	clés identiques DS200	revêtement noir	avec crochet				à visser	1 pc.
b)	82-7-1275	clés identiques DS200	revêtement noir	avec crochet		PA	Oui	à visser	1 pc.
a)	82-7-1264	clés différentes	revêtement noir	avec capuchon	IP65			à visser	1 pc.
a)	82-7-1265	clés différentes	revêtement noir	avec capuchon	IP65	PA	Oui	à visser	1 pc.
b)	82-7-1268	clés différentes	revêtement noir	avec crochet				à visser	1 pc.
b)	82-7-1269	clés différentes	revêtement noir	avec crochet		PA	Oui	à visser	1 pc.

Poignée escamotable zamak, base PA avec barillet

	Référence	Type de verrouillage	Finition poignée	Base	Protection IP	Type d'installation	Unité de livraison
a)	82-7-1346	clés identiques DIRAK 1333	chromé	avec capot	IP65	à visser	1 pc.
a)	82-7-1386	clés identiques DIRAK 1333	revêtement noir	avec capot	IP65	à visser	1 pc.
b)	82-7-1348	clés identiques DIRAK 1333	chromé	avec crochet		à visser	1 pc.
b)	82-7-1347	clés identiques DIRAK 1333	revêtement noir	avec crochet		à visser	1 pc.
a)	82-7-1366	clés identiques DS200	chromé	avec capot	IP65	à visser	1 pc.
a)	82-7-1365	clés identiques DS200	revêtement noir	avec capot	IP65	à visser	1 pc.
b)	82-7-1368	clés identiques DS200	chromé	avec crochet		à visser	1 pc.
b)	82-7-1367	clés identiques DS200	revêtement noir	avec crochet		à visser	1 pc.
a)	82-7-1350	clés différentes	chromé	avec capot	IP65	à visser	1 pc.
a)	82-7-1349	clés différentes	revêtement noir	avec capot	IP65	à visser	1 pc.
b)	82-7-1352	clés différentes	chromé	avec crochet		à visser	1 pc.
b)	82-7-1351	clés différentes	revêtement noir	avec crochet		à visser	1 pc.

Accessoires	
360	3-130 Boîtier crémone FS PrC
364	3-132.02 Boîtier crémone FS PrC
380	3-170 Boîtier crémone pour système de fermeture à tringles
371	3-165 Boîtier crémone FS PrC et pièces d'angle

Extension de fonction	
c)	302, 366 3-011 Rondelle de mise à la terre en inox



Avantages

- La réinitialisation de la combinaison n'est possible qu'en position ouverte.
- La version c) est livrée avec 2 clés.
- Etanchéité à l'eau et à la poussière selon IP65 DIN EN 60529 - pour version avec capot.
- La version base avec crochet est fixée à l'extérieur de la zone d'étanchéité.
- Pour montage à droite et à gauche.
- Mise à la terre par rondelle de mise à la terre (en option).

Matière

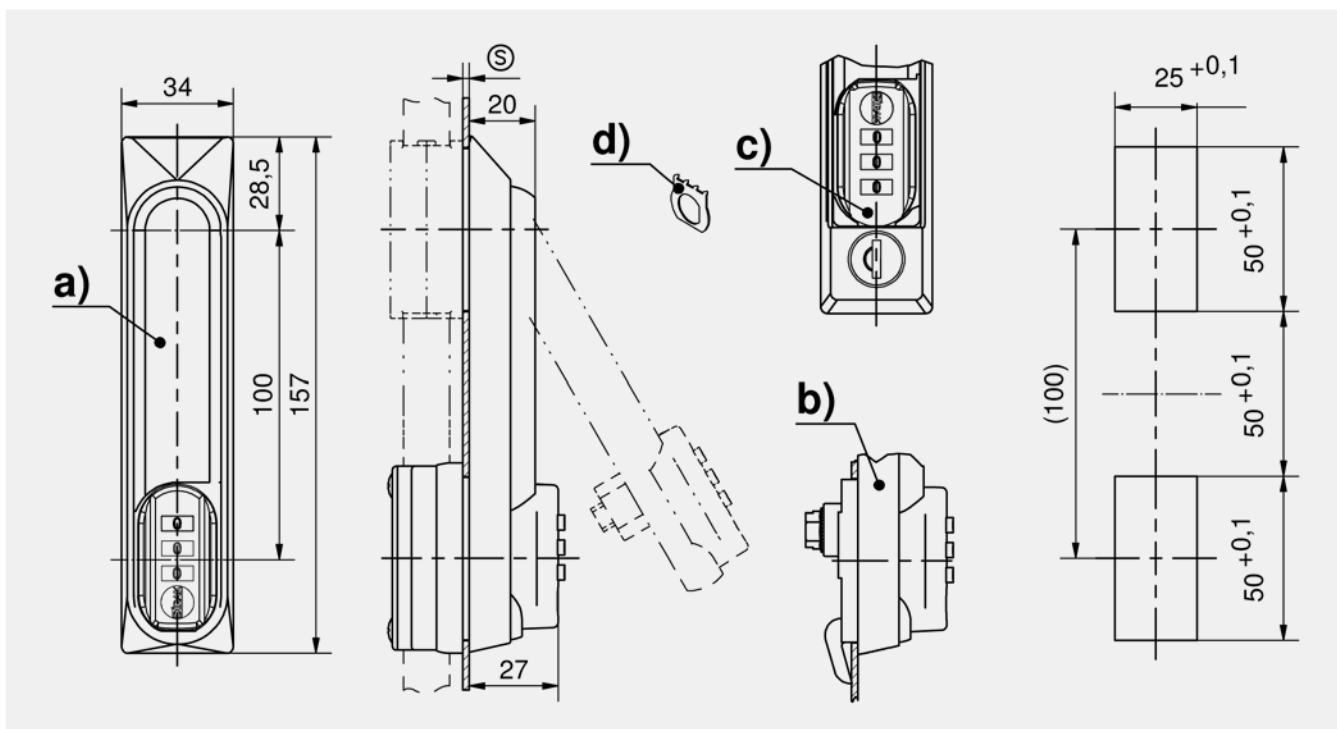
- **Poignée escamotable** : zamak, chromé ou noir ou PA, noir
- **Base** : PA, noir

Remarques

(S) Épaisseur de la porte 1,5 - 2,5 mm

Version c) deux options d'ouverture :

1. Code de numéro fixe pour le verrou à combinaison
2. En tournant la clé dans le barillet, le verrou à combinaison reste en position verrouillée. Le cylindre à la fonction « passer outre ».



Poignée escamotable

	Référence	Type de verrouillage	Matière poignée	Finition poignée	Base	Protection IP	Type d'installation
a)	82-7-1361	verrouillage par combinaison de chiffres	zamak	chromé	avec capot	IP65	à visser
a)	82-7-1363	verrouillage par combinaison de chiffres	zamak	revêtement noir	avec capot	IP65	à visser
b)	82-7-1362	verrouillage par combinaison de chiffres	zamak	chromé	avec crochet		à visser
b)	82-7-1364	verrouillage par combinaison de chiffres	zamak	revêtement noir	avec crochet		à visser
c)	82-7-1414	serrure à combinaison et clés identiques DIRAK 1333	PA	revêtement noir	avec capot	IP65	à visser
c)	82-7-1154	serrure à combinaison et à clé (préciser le numéro de la clé)	PA	revêtement noir	avec capot	IP65	à visser

Accessoires	
360	3-130 Boîtier crémons FS PrC
364	3-132.02 Boîtier crémons FS PrC
371	3-165 Boîtier crémons FS PrC et pièces d'angle
380	3-170 Boîtier crémons pour système de fermeture à tringles

Extension de fonction	
d)	302, 366 3-011 Rondelle de mise à la terre en inox



Avantages

- La came de verrouillage est incluse.
- Version avec cache poussière plombable.
- Étanchéité à l'eau et à la poussière selon IP65 DIN EN 60529 - version base avec capot.
- Le version base avec crochet est fixée à l'extérieur de la zone d'étanchéité.
- Pour montage à droite et à gauche.
- Mise à la terre par rondelle de mise à la terre (en option).

Matière

- **Poignée escamotable** : zamak chromé ou noir ou PA, noir
- **Base** : PA, noir

Remarques

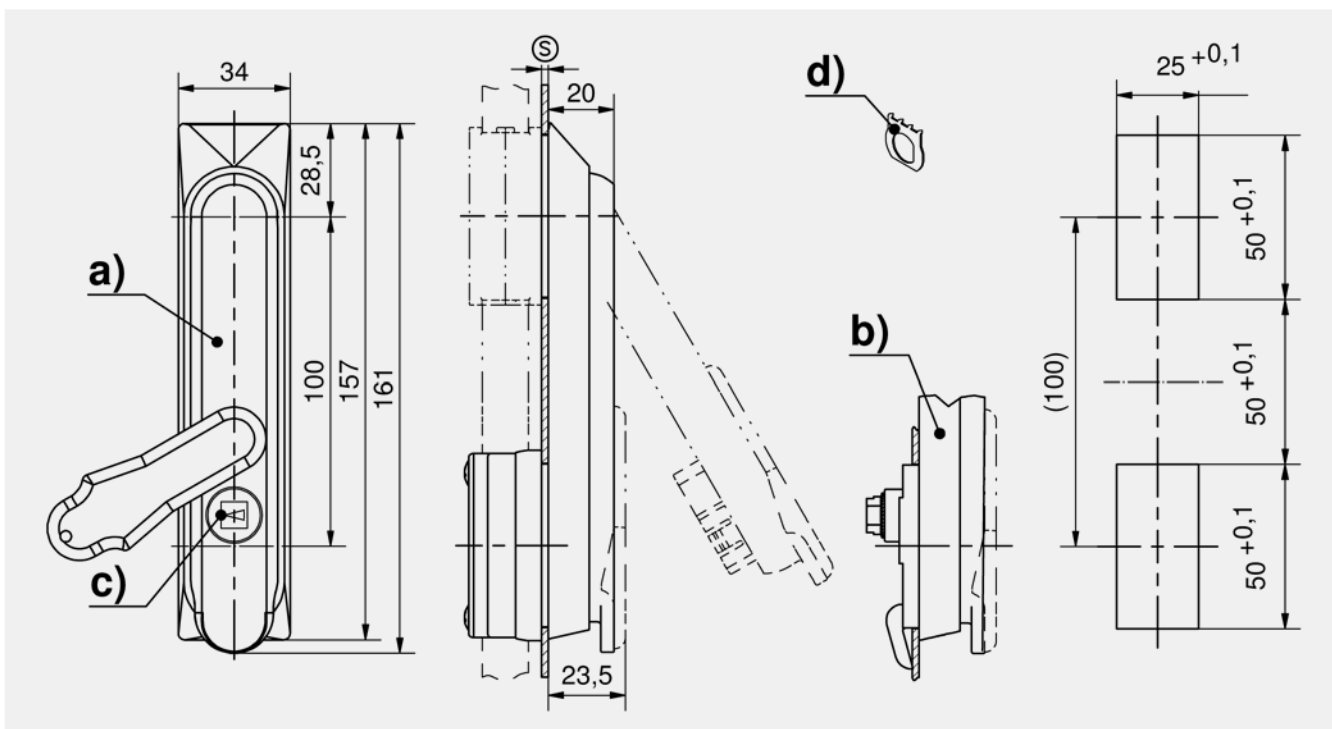
(S) Pour épaisseur de porte 1.5 - 2.5 mm

Les poignées escamotables peuvent être équipées d'un cache coulissant voir produit 2-091.

Les rotors doivent être commandés séparément.



Verrous multipoints



Poignée escamotable, base PA, pour rotor

	Référence	Matière poignée	Finition poignée	Base	Protection IP	Matériau du cache poussière	Type d'installation	Unité de livraison
a)	82-7-1354	zamak	chromé	avec capot	IP65		à visser	1 pc.
a)	82-7-1353	zamak	revêtement noir	avec capot	IP65		à visser	1 pc.
b)	82-7-1356	zamak	chromé	avec crochet			à visser	1 pc.
b)	82-7-1355	zamak	revêtement noir	avec crochet			à visser	1 pc.
a)	82-7-1270	PA	revêtement noir	avec capot	IP65		à visser	1 pc.
a)	82-7-1271	PA	revêtement noir	avec capot	IP65	PA	à visser	1 pc.
b)	82-7-1272	PA	revêtement noir	avec crochet			à visser	1 pc.
b)	82-7-1273	PA	revêtement noir	avec crochet		PA	à visser	1 pc.

Accessoires	
-------------	--

- c) 303 2-141 Rotors
- 360 3-130 Boîtier crémone FS PrC
- 364 3-132.02 Boîtier crémone FS PrC
- 371 3-165 Boîtier crémone FS PrC et pièces d'angle
- 380 3-170 Boîtier crémone pour système de fermeture à tringles

Extension de fonction	
-----------------------	--

- d) 302, 366 3-011 Rondelle de mise à la terre en inox



Verrous multipoints



Avantages

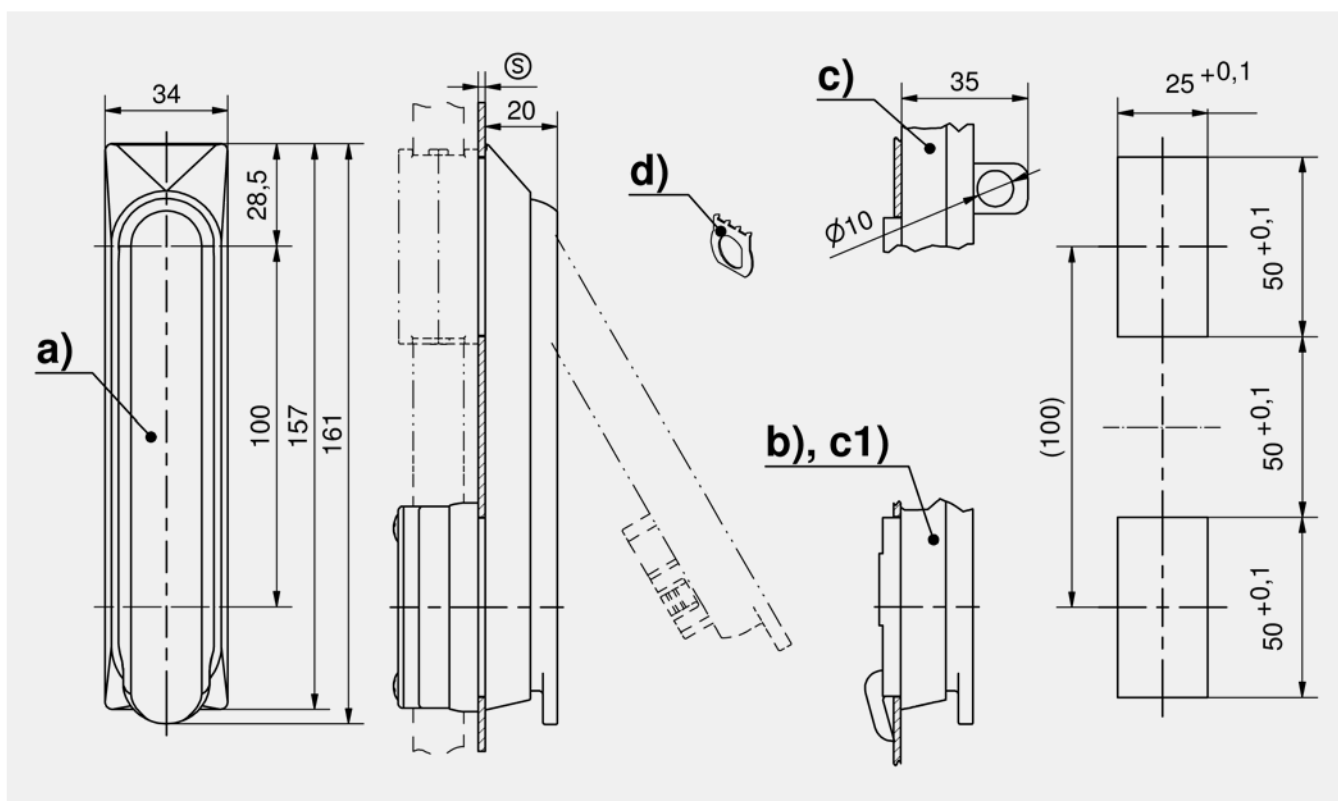
- Poignée escamotable sans serrure **seulement** encliquetable.
- Variantes avec anneau de cadénassage supplémentaire.
- Etanchéité à l'eau et à la poussière selon IP65 DIN EN 60529 - version base avec capot.
- La version base avec crochet est fixée à l'extérieur de la zone d'étanchéité.
- Pour montage à droite et à gauche.
- Mise à la terre par rondelle de mise à la terre (en option).

Matière

- **Poignée escamotable** : PA, noir
- **Base** : PA, noir

Remarques

(S) Pour épaisseur de porte 1.5 - 2.5 mm



Poignée escamotable en PA, poignée fermée

	Référence	Base	Protection IP	Cadenassable	Type d'installation	Unité de livraison
a)	82-7-1357	avec capot	IP65		à visser	1 pc.
b)	82-7-1358	avec crochet			à visser	1 pc.
c)	82-7-1359	avec capot	IP65	Oui	à visser	1 pc.
c1)	82-7-1360	avec crochet		Oui	à visser	1 pc.

Accessoires	
360	3-130 Boîtier crémore FS PrC
364	3-132.02 Boîtier crémore FS PrC
371	3-165 Boîtier crémore FS PrC et pieces d'angle
380	3-170 Boîtier cremone pour système de fermeture à tringles

Extension de fonction	
d)	302, 366 3-011 Rondelle de mise à la terre en inox



Avantages

- Poignée escamotable a) avec Ø22 mm pour cylindres KABA 8.
- Poignée escamotable b) avec trou oblong 35 x 20 mm pour les cylindres Assa-, Abloy-, TrioVing. Convient pour cylindres à 5 ou 7 pistons. La came de verrouillage, l'adaptateur et le matériel de fixation sont inclus pour les deux versions.
- La version avec cache poussière est plombable.
- Étanchéité à l'eau et à la poussière selon IP65 DIN EN 60529.
- Pour montage à droite et à gauche.
- Mise à la terre par rondelle de mise à la terre (en option).

Matière

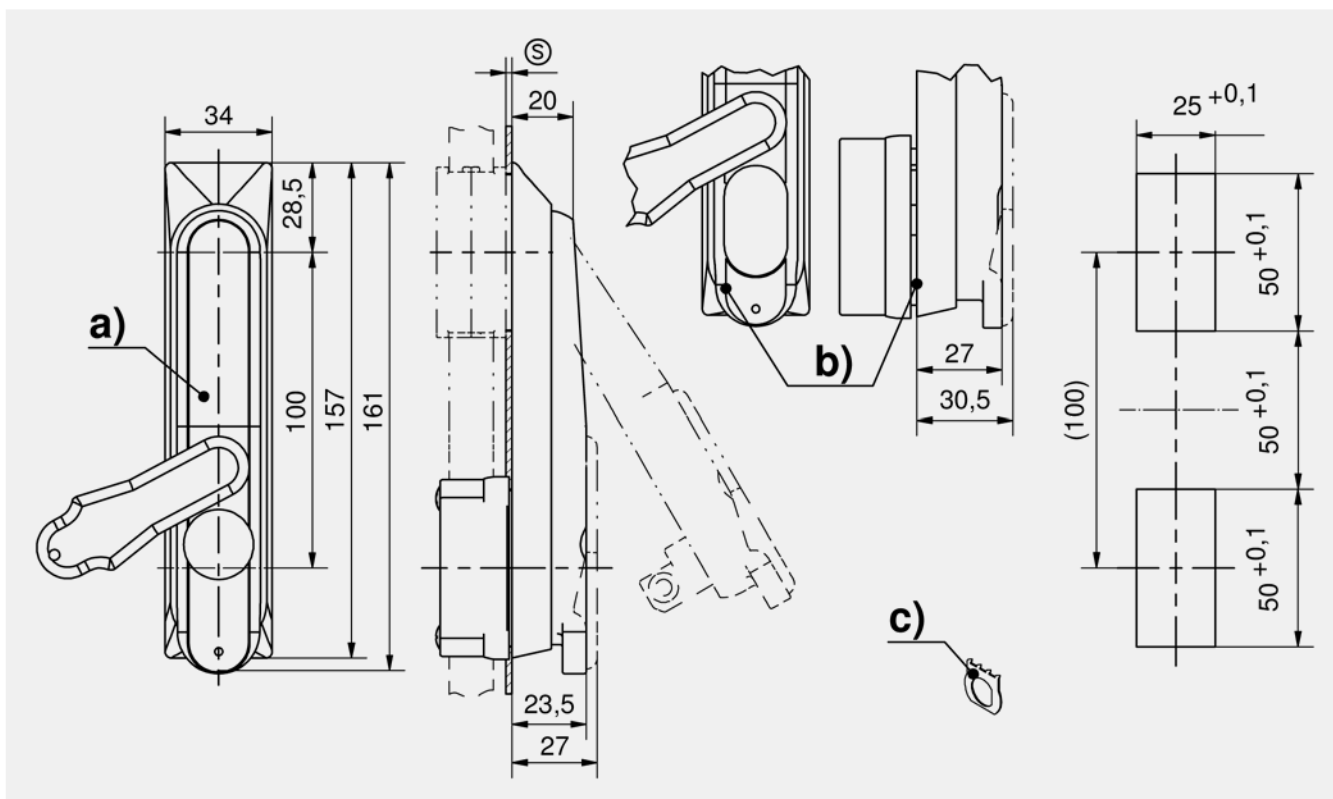
- Poignée escamotable : PA, noir
- Base : PA, noir

Remarques

(S) Pour épaisseur de porte 1.5 - 2.5 mm



Verrous multipoints



Poignée escamotable PA, base avec capot

	Référence	Type de verrouillage	Matériau du cache poussière	Plombable	Type d'installation	Unité de livraison
a)	82-7-1214	cylindre KABA			à visser	1 pc.
a)	82-7-1215	cylindre KABA	PA	Oui	à visser	1 pc.
b)	82-7-1236	Assa / Abloy / TrioVing			à visser	1 pc.
b)	82-7-1237	Assa / Abloy / TrioVing	PA	Oui	à visser	1 pc.
b)	82-7-1238	Assa / Abloy / TrioVing	PA, renforcé	Oui	à visser	1 pc.

Accessoires	
360	3-130 Boîtier crémons FS PrC
364	3-132.02 Boîtier crémons FS PrC
371	3-165 Boîtier crémons FS PrC et pièces d'angle
380	3-170 Boîtier cremone pour système de fermeture à tringles

Extension de fonction	
c) 302, 366	3-011 Rondelle de mise à la terre en inox

1DST



IP 65

RoHS WEEE

Verrous multipoints



Avantages

- Poignée escamotable pour demi-cylindre selon DIN18252.
- Installation par encliquetage.
- Pour montage dans la zone d'étanchéité, avec capot et joints pour étanchéité selon IP65 EN60529.
- La poignée escamotable est symétrique et peut être utilisée sur une porte droite ou gauche.
- Avec la poignée prémontée, engager le crochet de la partie basse et encliqueter la partie haute dans la découpe.
- Les tringles plates sont à monter comme représenté et sont bloquées et protégées par le capot à encliqueter.

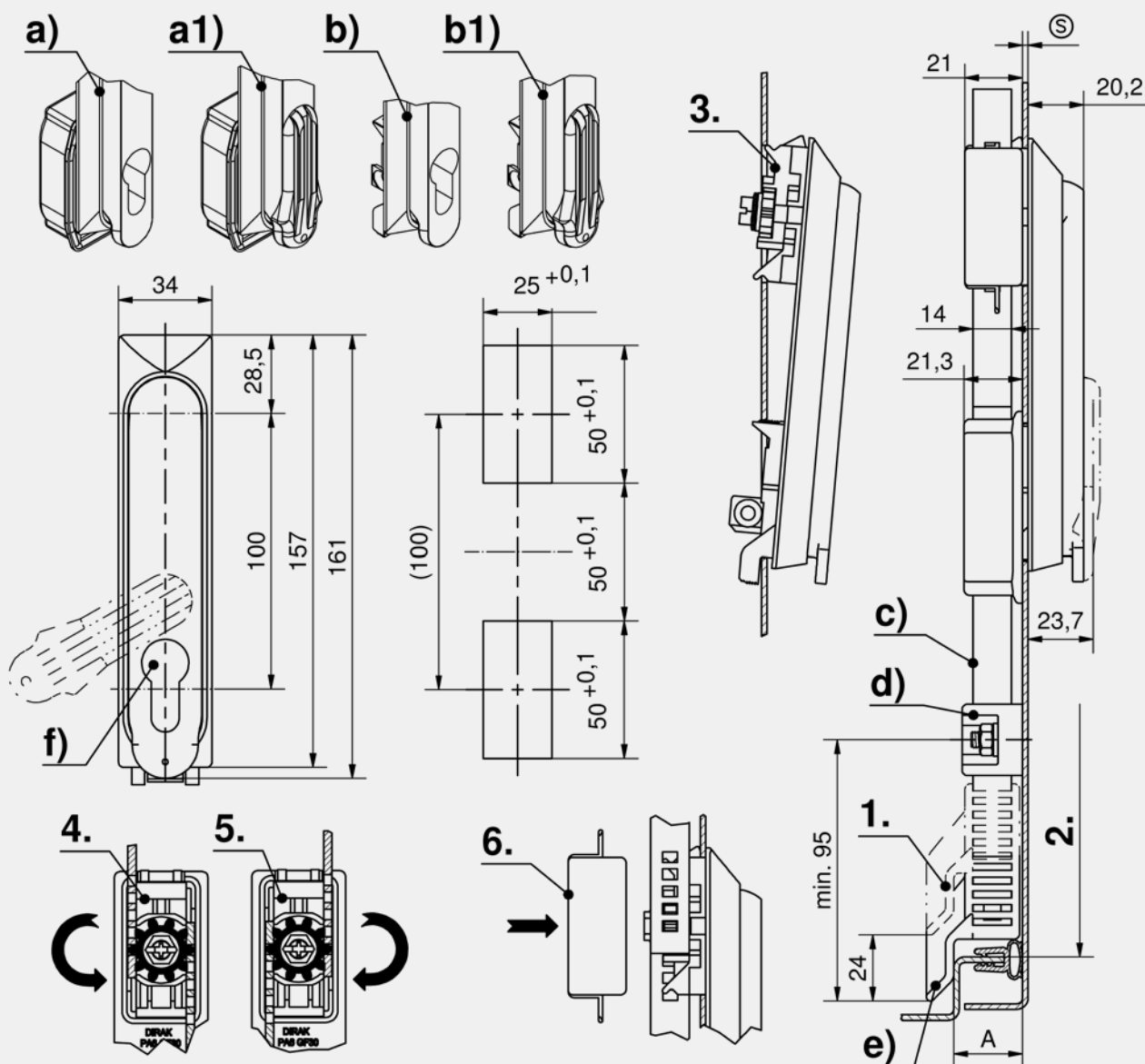
Matière

- **Poignée escamotable et base** : PA, noir
- **Ailettes de fixation et engrenage** : acier fritté

Remarques

Tringles plates appropriées voir produit 3-171DST.

1. Course de 24 mm.
2. Hauteur de dégagement
3. Accrocher la partie inférieure et encliqueter la poignée escamotable
4. Porte à ouverture gauche dans le sens horaire
5. Porte à ouverture droite dans le sens antihoraire
6. Capot clipsable



Poignée escamotable ecliquetable en PA pour demi-cylindre 40mm

	Référence	Plage d'épaisseur (S)	Base	Protection IP	Cache poussière	Type d'installation	Unité de livraison
a)	82-7-6020	1,3 - 2,0 mm	avec crochet et capot	IP65		sans outil	1 pc.
a)	82-7-6054	1,5 - 2,2 mm	avec crochet et capot	IP65		sans outil	1 pc.
a)	82-7-6021	1,8 - 2,5 mm	avec crochet et capot	IP65		sans outil	1 pc.
a1)	82-7-6022	1,3 - 2,0 mm	avec crochet et capot	IP65	Oui	sans outil	1 pc.
a1)	82-7-6055	1,5 - 2,2 mm	avec crochet et capot	IP65	Oui	sans outil	1 pc.
a1)	82-7-6023	1,8 - 2,5 mm	avec crochet et capot	IP65	Oui	sans outil	1 pc.
b)	82-7-6059	1,3 - 2,0 mm	avec crochet			sans outil	1 pc.
b)	82-7-6060	1,5 - 2,2 mm	avec crochet			sans outil	1 pc.
b)	82-7-6061	1,8 - 2,5 mm	avec crochet			sans outil	1 pc.
b1)	82-7-6056	1,3 - 2,0 mm	avec crochet		Oui	sans outil	1 pc.
b1)	82-7-6057	1,5 - 2,2 mm	avec crochet		Oui	sans outil	1 pc.
b1)	82-7-6058	1,8 - 2,5 mm	avec crochet		Oui	sans outil	1 pc.

Accessoires	
c)	383 3-171DST Tringles plates variable DST FS
d)	378 3-910 Guide tringle FS 23mm
d)	379 3-911 Guide tringle FS 23mm
e)	370 3-162 Embout à rampe pour Tringle Plate
f)	304, 388 2-140 Demi-cylindre profil
	334 3-150 Poignée escamotable pour demi-cylindre FS PrC



Avantages

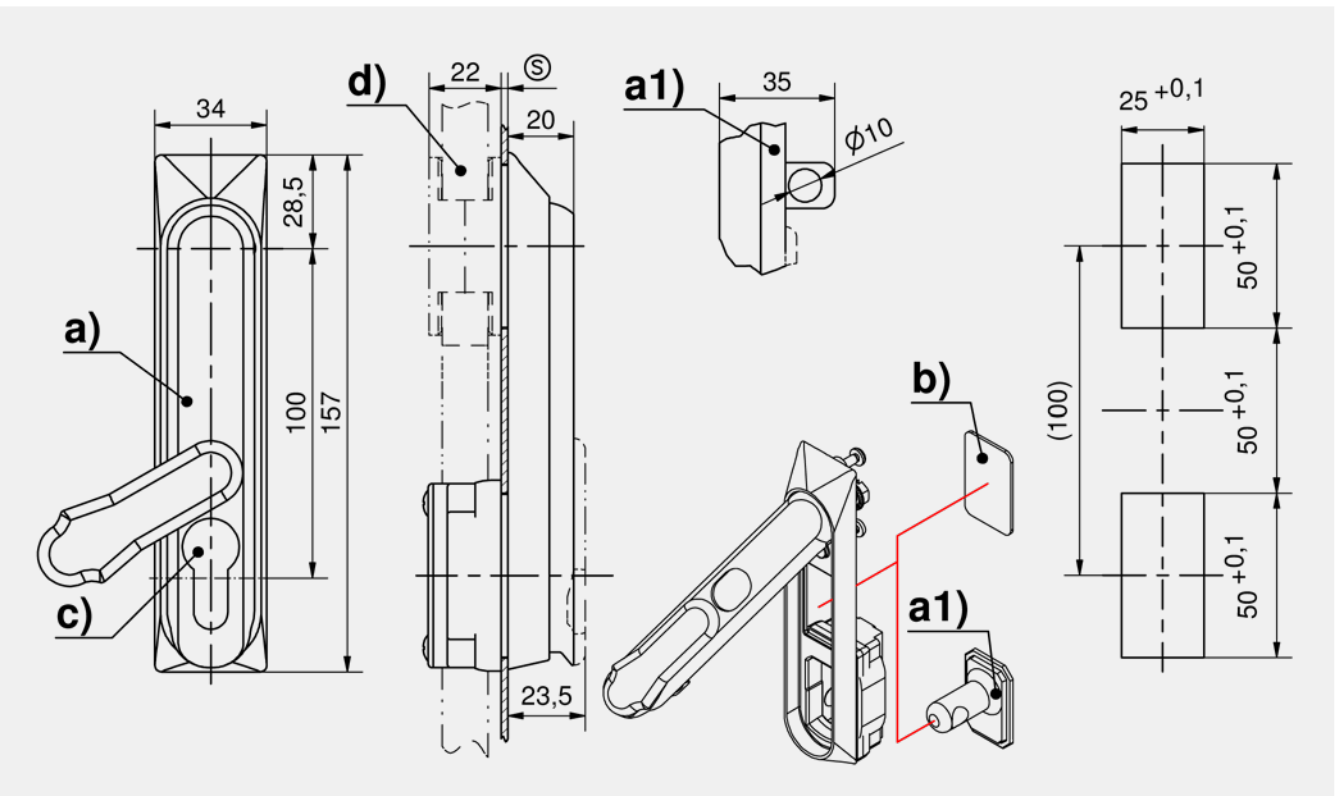
- Poignée escamotable pour demi-cylindre selon DIN 18252.
- IP65 selon DIN EN 60529 dans la zone d'étanchéité.
- L'anneau de cadénassage à base rectangulaire est monté par l'arrière et est retenu captif entre la porte et la poignée escamotable.
- L'ouverture peut être remplie d'une plaque d'obturation rectangulaire.

Matière

- **Poignée escamotable, base, partie étrier, cache serrure et anneau de cadénassage** : inox 316
- **Plaque d'obturation** : inox 304
- **Axe poignée escamotable** : inox 303
- **Capot** : PA, noir

Remarques

(S) Epaisseur de porte 1.5 - 2.5 mm
 Poignée escamotable pour boîtier crémone voir produit 7-040 pour découpe C 50 x 25 mm.



Poignée escamotable pour demi-cylindre

	Référence	Cache poussière	Cadenassable	Type d'installation	Unité de livraison
a)	82-7-1212			à visser	1 pc.
a)	82-7-1213	Oui		à visser	1 pc.
a1)	82-7-1383	Oui	Oui	à visser	1 pc.
a1)	82-7-1382		Oui	à visser	1 pc.

Accessoires	
b)	241 82-7-9806 Plaque d'obturation pour l'ouverture
c)	304, 388 2-140 Demi-cylindre profil
c)	306, 387 7-069 Demi-cylindre en inox
d)	362 7-040 Boîtier crémone FS PrC en inox



Avantages

- Poignée escamotable discrète avec demi-cylindre pour utilisation avec un boîtier cré-mone, voir produit 7-040.
- Protégée contre le vandalisme par des tolérances extrêmement serrées.
- La conception affleurante empêche cette poignée escamotable pivotante d'être utilisée comme support d'escalade.
- Demi-cylindre monté dans le corps et protégée contre les effractions.
- Capot interne boulonné en inox.
- IP65 selon DIN EN 60529.
- Pour montage à droite et à gauche.

Matière

- **Base, poignée, cache, capot, disque rotatif et boulon de verrouillable :** inox 316
- **Ressort, broches et vis :** inox
- **Joint de capot :** NBR
- **Joint torique :** NBR
- **Rondelle :** PTFE- téflon

Remarques

Épaisseur de porte 1.5 - 2.5 mm

1. couvercle ouvert
2. tournez la clé
3. poignée escamotable à ressort ouverte
4. tourner la poignée

En option, couvercle de cylindre vissable par M3x6, empreinte TX10

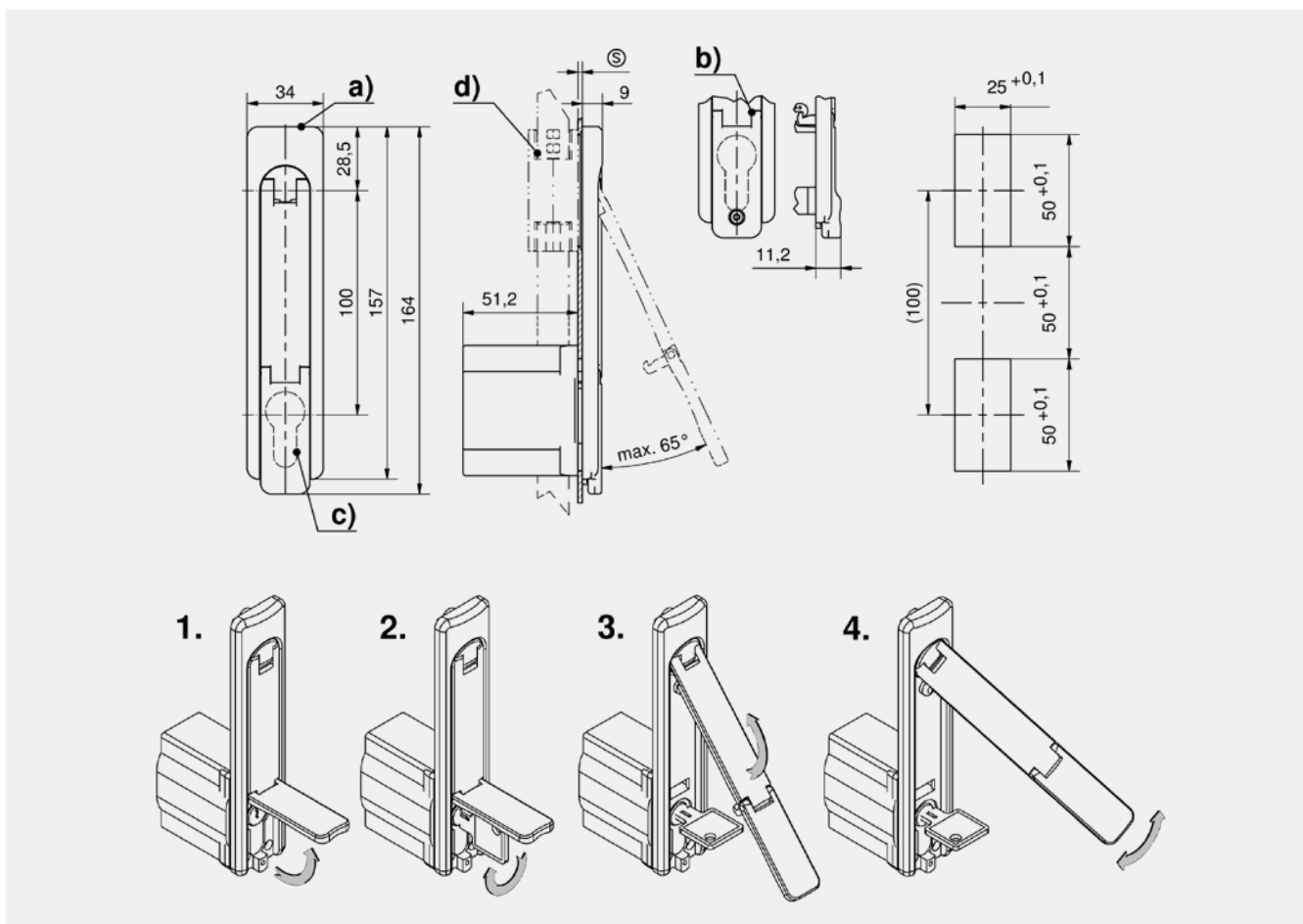
DIN EN 45545-3 (E60)



IP 65

RoHS WEEE

Verrous multipoints



Poignée escamotable pour demi-cylindre, base avec capot

	Référence	Cache poussière	Version	Type d'installation	Unité de livraison
a)	82-7-1404	Oui		à visser	1 pc.
b)	82-7-1155	Oui	cache poussière vissé	à visser	1 pc.

Accessoires	
c)	305, 389 82-7-2005 Cylindre profilé DIRAK
c)	305, 389 82-7-2006 Cylindre profilé DIRAK
d)	362 7-040 Boîtier cré-mone FS PrC en inox



NT Poignée escamotable FS PrC en inox pour demi-cylindre

Voir page 345



Avantages

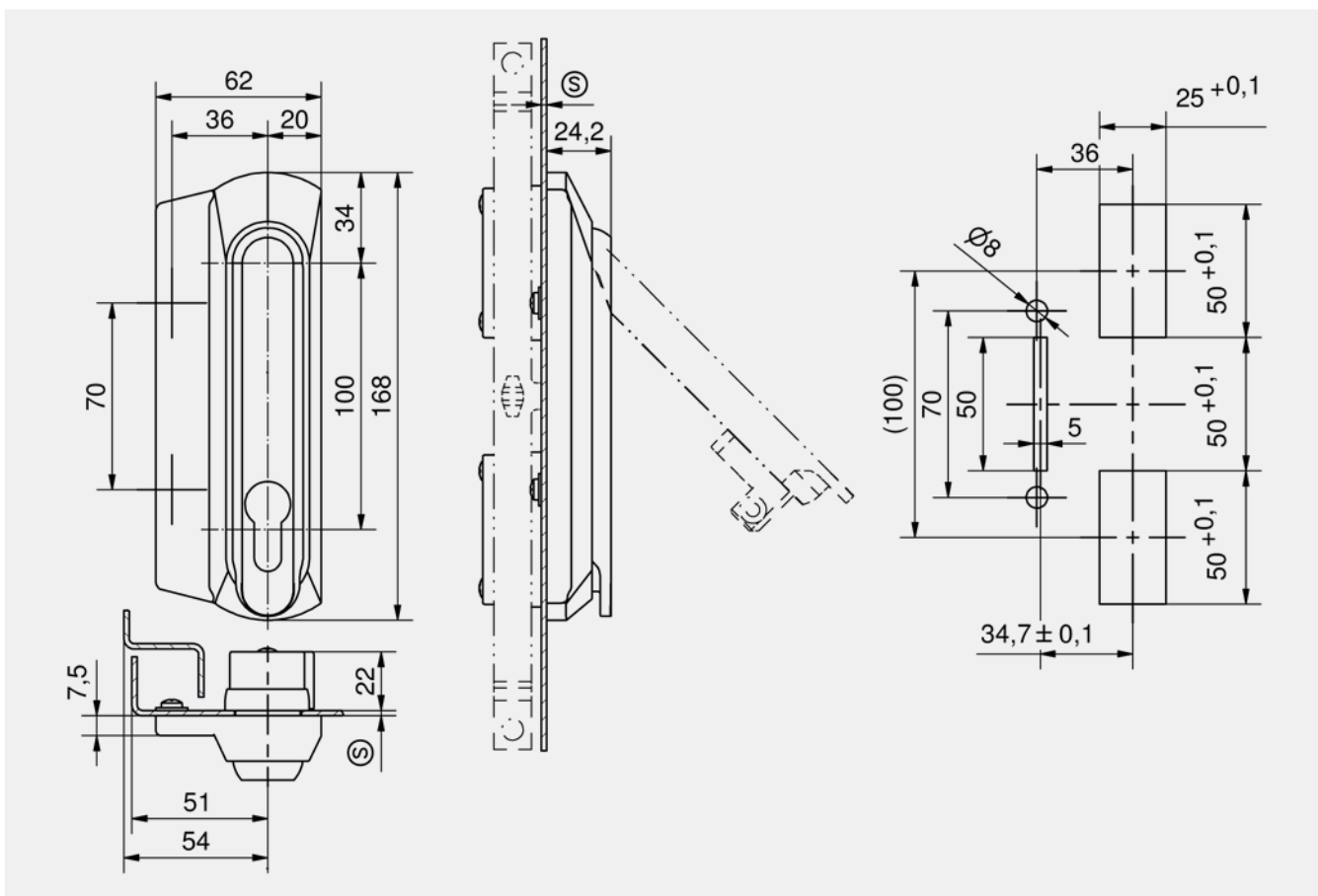
- Poignée escamotable OFFSET-DUO-3 pour cadre de largeur très étroite, pour tringles de verrouillage, voir produit 3-311.
- La poignée commande l'entraîneur situé sur le bord de la porte.
- A l'extrémité du bord de la porte, en dehors de la zone d'étanchéité, l'entraîneur commande le verrouillage.
- Ce montage permet une largeur de cadre de seulement 30 mm.
- Les tringles symétriques permettent un accrochage sur 2 ou 3 points, ou plus si nécessaire (voir produit 3-311).
- Etanchéité à l'eau et à la poussière selon IP65 DIN EN 60529.

Matière

- Poignée escamotable et base : PA, noir
- Joint d'étanchéité du capot : NBR
- Glissière de verrouillage : acier, zingué
- Pignon de la poignée : zamak

Remarques

Epaisseur de porte 1.5 - 2.5 mm



Poignée escamotable PA

Référence	Version	Installation en dehors de la zone d'étanchéité	Type d'installation	Unité de livraison
82-7-4063	montage à droite	Oui	à visser	1 pc.
82-7-4064	montage à gauche	Oui	à visser	1 pc.

Accessoires	
+	348 3-311 Tringles et accessoires FS OFFSET DUO 3



Verrous multipoints



Avantages

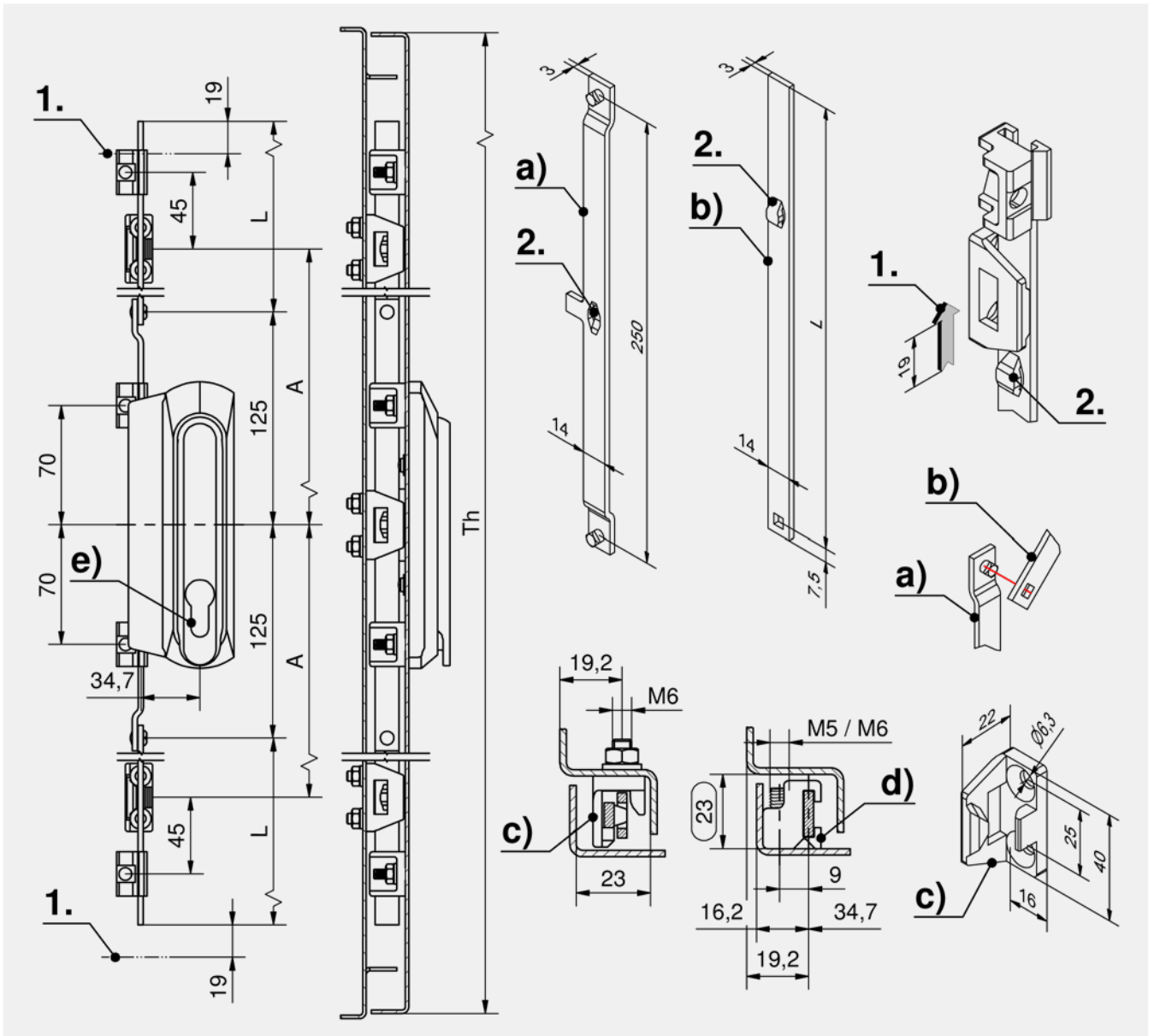
- Le montage présenté concerne une version 3 points pour porte à droite. Les tringles sont parfaitement alignées, la tringle inférieure débute au centre de la porte et est identique à la tringle supérieure non représentée.
- Comme la position des trous de fixation pour crochets est identique à la position des charnières, la porte peut se monter à droite ou à gauche.
- En utilisant les guides tringles et les charnières appropriées, la largeur du cadre peut être réduite à 30 mm.
- Fixation rapide.

Matière

- **Tringles** : acier, zingué
- **Crochet de verrouillage** : zamak

Remarques

1. Course de 19 mm
 2. Tringles de verrouillage
- Tringle motrice - par système de verrouillage commander 1 unité.
- Tringles d'extension - par système de verrouillage, commandez 2 unités.
- Les crochets de verrouillage doivent être commandés séparément, pour la quantité, veuillez consulter le tableau.
- Tringles plates b) sur demande.
- Tringle de verrouillage et accessoires, convient aux poignées escamotables OFF-SET-DUO-3 du produit 3-310.



Tringles plates

	Référence	Type	Hauteur de porte Th	Distance crochet A	Quantité de crochets de verrouillage	L	Unité de livraison
a)	84-7-5021	Commande centrale de la tringle				250 mm	10 pcs.
b)	84-7-5023	Tringle	800 - 1200 mm	300 mm	2	250 mm	10 pcs.
b)	84-7-5024	Tringle	1200 - 1600 mm	500 mm	2/3	450 mm	10 pcs.
b)	84-7-5025	Tringle	1600 - 1900 mm	700 mm	3	650 mm	10 pcs.
b)	84-7-5026	Tringle	1900 - 2200 mm	850 mm	3	800 mm	10 pcs.

Crochet de verrouillage

	Référence	Unité de livraison
c)	84-7-9408	10 pcs.

	Accessoires
d) 378	84-7-9503 Guide tringle, partie 1
d) 378	84-7-9504 Guide tringle, partie 1
e) 304, 388	2-140 Demi-cylindre profil



Avantages

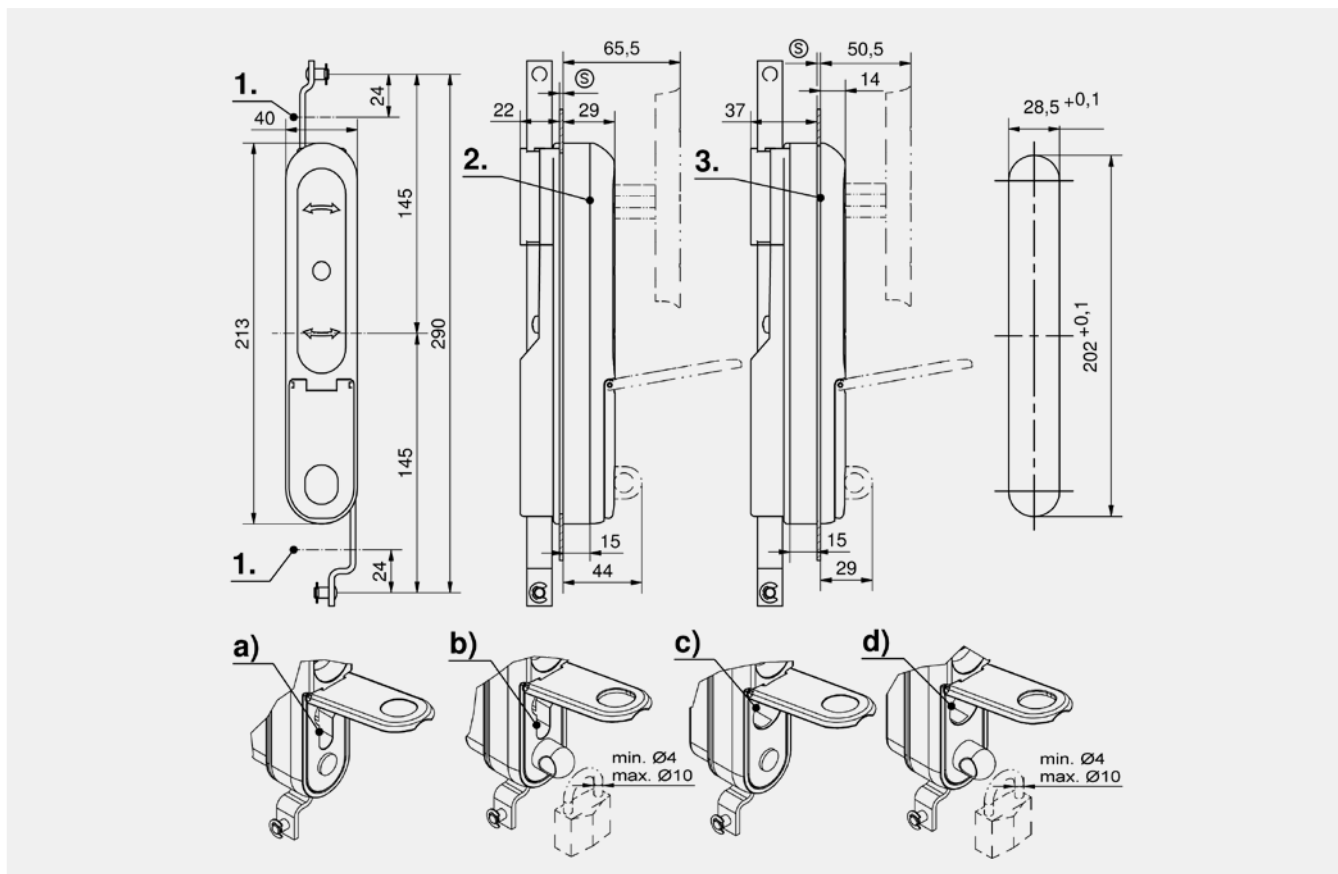
- Poignée en T rétractable avec une rotation à 135°.
- Pour tringles plates ou rondes.
- Conforme au test de sécurité du DIN 1630 II.
- Uniquement compatible avec des demi-cylindre DIN 18252.
- Le dessin et la configuration, ainsi que les jeux très faibles, rendent cette poignée appropriée contre le vandalisme. De plus, cette poignée ne peut servir de support d'escalade grâce à son design plat. La serrure ne peut pas être forcée ou enfoncée.
- La poignée en T ne peut pas être rétractée si elle n'est pas alignée avec la base.
- Tous les cylindres ou systèmes de verrouillage sont positionnés dans une unité de verrouillage séparée. Convient pour : demi-cylindre européen, cylindre KABA et cadenas.
- La poignée entière peut être utilisée pour la fermeture de systèmes à l'intérieur et à l'extérieur de la zone d'étanchéité.
- Etanchéité à l'eau et à la poussière selon IP65 DIN EN 60529.
- Pour montage à droite et à gauche.
- L'unité globale a un système de drainage de la condensation et des eaux de pluie.

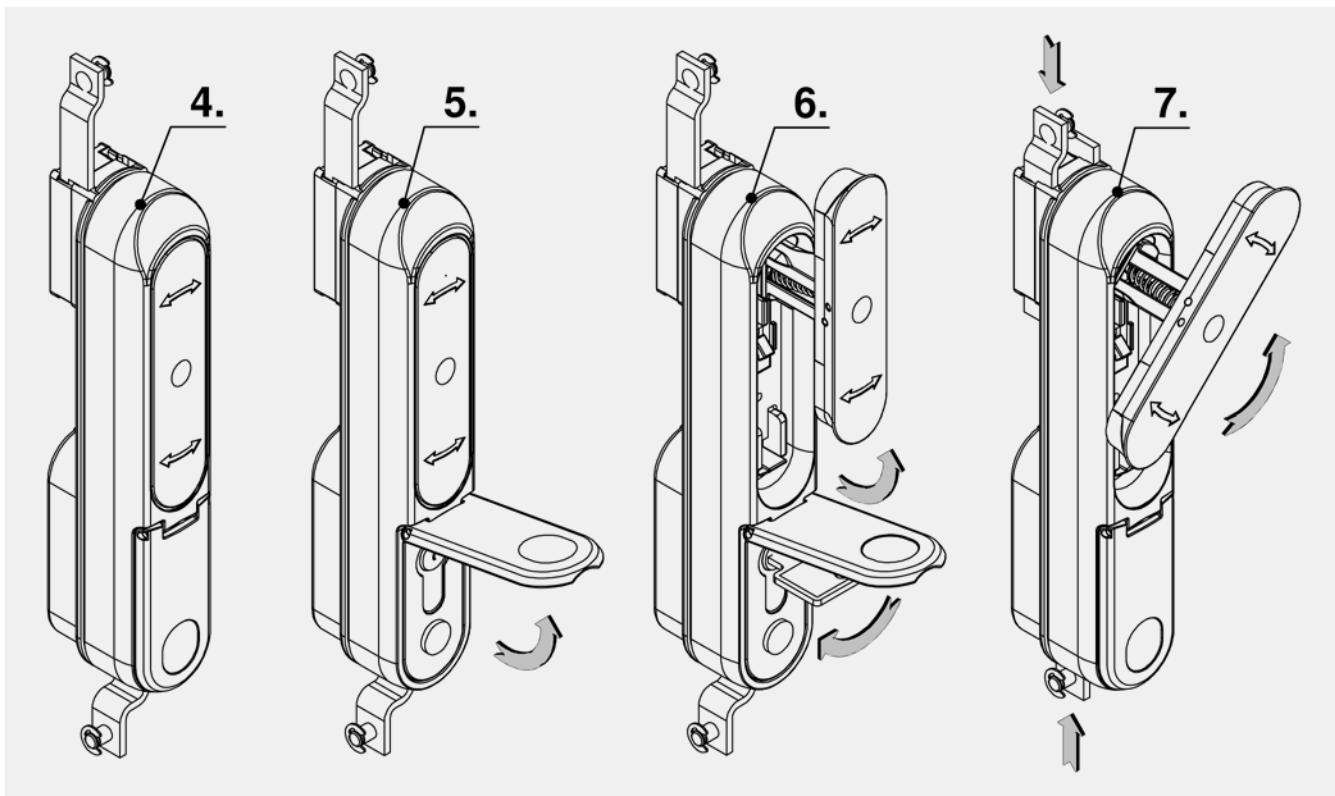
Matière

- **Base, poignée en T** : zamak, noir
- **Tringles et pions** : acier, zingué
- **Porte cadenas** : inox 303
- **Joint torique** : NBR, noir

Remarques

- (S) Pour épaisseur de porte 1.5 - 2.5 mm
1. course de 24 mm
 2. position de l'entretoise si elle est utilisée à l'extérieur de la zone d'étanchéité
 3. position de l'entretoise si elle est utilisée à l'intérieur de la zone d'étanchéité
 4. fermé et verrouillé
 5. couvercle ouvert
 6. Rotation de la clé : éjection de la poignée en T
 7. La poignée en T peut être actionnée
- Version avec rotor sur demande.





Poignée en T avec cache poussière

	Référence	Type de verrouillage	Cadenassable	Type d'installation	Unité de livraison
a)	83-7-5686	demi-cylindre 40 mm		à visser	1 pc.
b)	83-7-5687	demi-cylindre 40 mm	Oui	à visser	1 pc.
c)	83-7-5688	KABA		à visser	1 pc.
d)	83-7-5689	KABA	Oui	à visser	1 pc.

Accessoires	
+	305, 389 82-7-2005 Cylindre profilé DIRAK
	305, 389 82-7-2006 Cylindre profilé DIRAK



Avantages

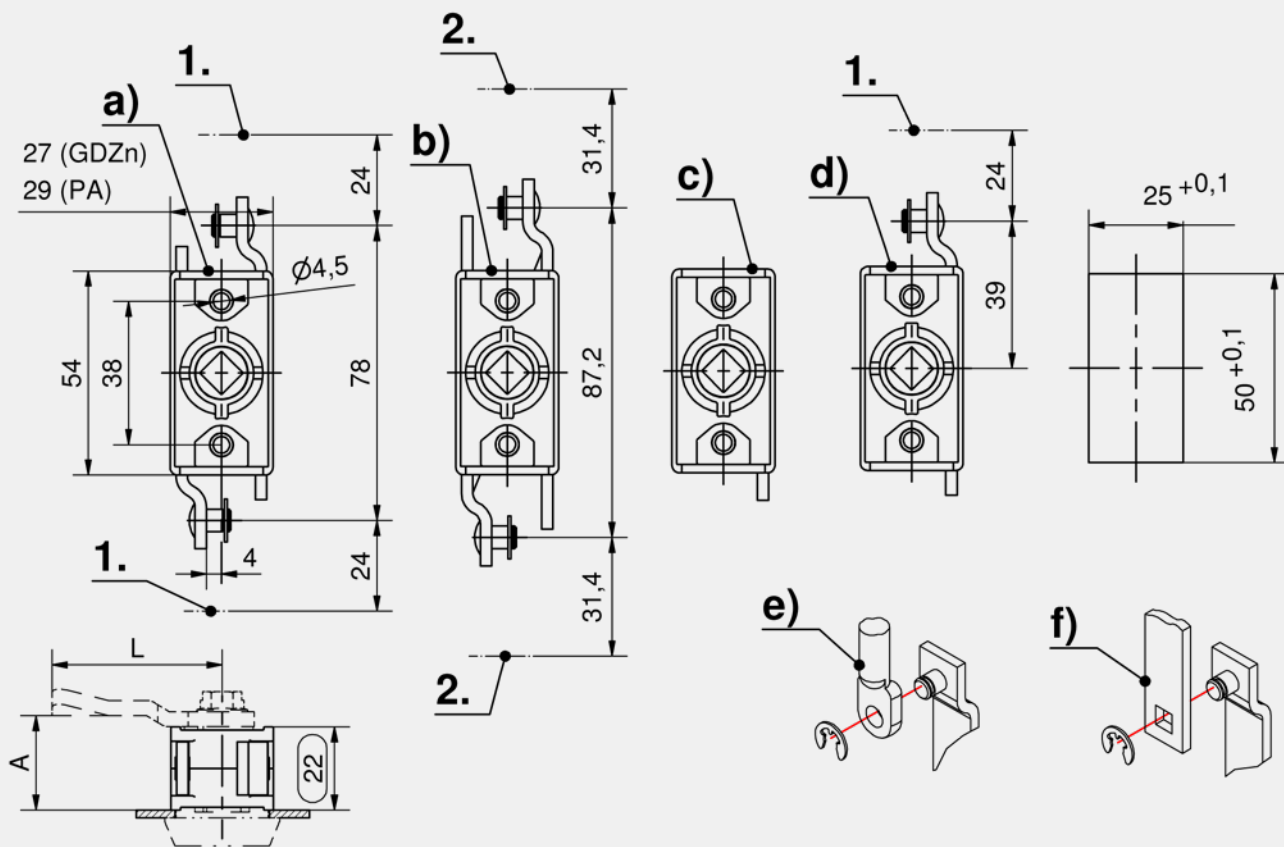
- Pour découpe A.
- Le boîtier peut être utilisé avec des entrées de serrure, des poignées ou des poignées escamotables.
- Montage avec ou sans came.
- Pour montage dans la zone d'étanchéité.
- Peut également être utilisé à l'extérieur de la zone d'étanchéité.
- Pour un montage à droite et à gauche par rotation du boîtier.
- Mise à la terre par rondelle de mise à la terre (en option).

Matière

- **Corps** : zamak, brut ou PA, noir
- **Pignon** : zamak
- **Tringles** : acier, zingué

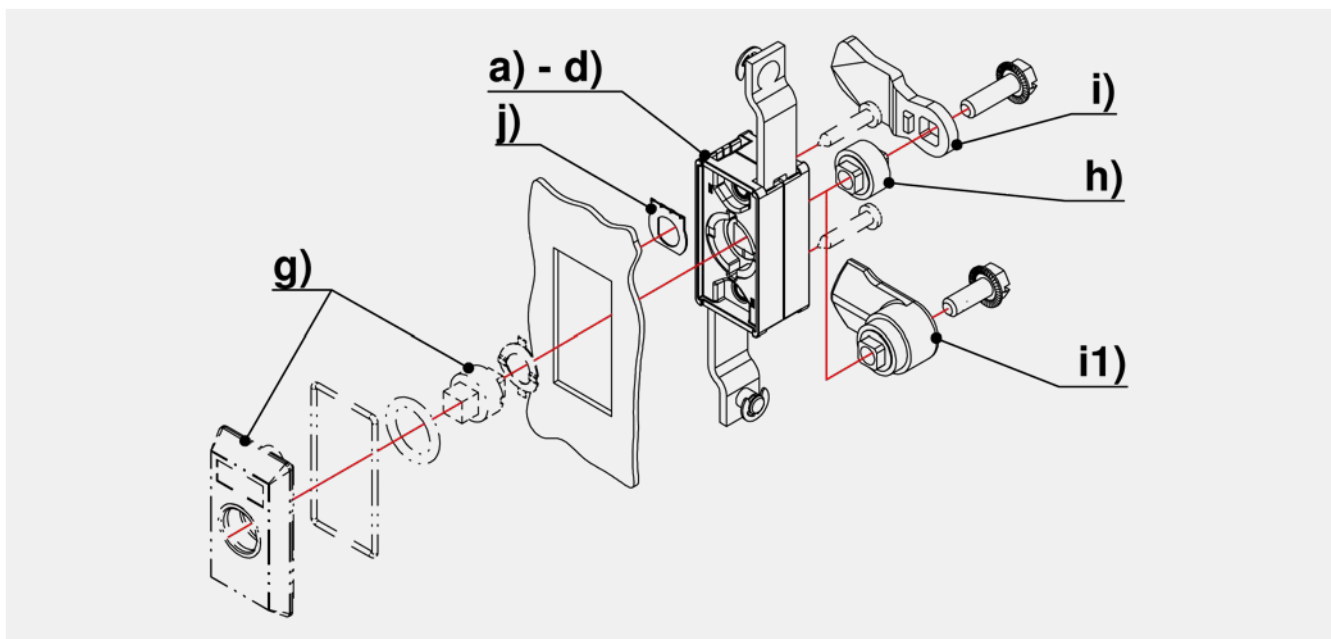
Remarques

1. course de 24 mm
2. course de 31.4 mm



Formule pour tringles :
découpe au centre de la porte

$$L = \frac{\text{Dégagement} - 10 \text{ mm (tolérance)} - \text{Boîtier crémone en position rétractée}}{2}$$



Boîtier crémons, zamak, brut

	Référence	Plage de rotation	Version	Course	Type d'installation	Unité de livraison
a)	83-7-1001	135°	pour les rotors	24 mm	à visser	1 pc.
b)	83-7-1008	180°	pour les rotors	31,4 mm	à visser	1 pc.
c)	83-7-1004	135°	pour rotors, sans tringle		à visser	1 pc.
d)	83-7-1005	135°	pour rotors, avec une tringle	24 mm	à visser	1 pc.

Boîtier crémons, PA, noir

	Référence	Plage de rotation	Version	Course	Type d'installation	Unité de livraison
a)	83-7-1006	135°	pour les rotors	24 mm	à visser	1 pc.
b)	83-7-1007	180°	pour les rotors	31,4 mm	à visser	1 pc.
c)	83-7-1009	135°	pour rotors, sans tringle		à visser	1 pc.
d)	83-7-1010	135°	pour rotors, avec une tringle	24 mm	à visser	1 pc.

Accessoires		
e)	180, 284	1-180 Tringles rondes de longueurs variables
e)	179, 283	84-7-0102 Tringle ronde 400mm
e)	179, 283	84-7-0103 Tringle ronde 500mm
e)	179, 283	84-7-0104 Tringle ronde 600mm
e)	179, 283	84-7-0105 Tringle ronde 700mm
e)	179, 283	84-7-0106 Tringle ronde 800mm
e)	179, 283	84-7-0107 Tringle ronde 900mm
e)	179, 283	84-7-0108 Tringle ronde 1000mm
e)	179, 283	84-7-0109 Tringle ronde 1100mm
e)	179, 283	84-7-0110 Tringle ronde 1200mm
e)		Nous consulter Tringle ronde, longueur variable
e)		Nous consulter Tringle ronde, longueur variable
e)		Nous consulter Tringle ronde, longueur variable
f)	368	3-161 Tringle plate pour embouts à rampe
g)	318	3-101 Entrées de serrure et rotors
g)	324	3-110 Bouton papillon et poignée en T et en L
g)	320	3-135 Entrée de serrure
h)	375	3-163 Adaptateur de came en zamak
i)	154, 292	1-102 Cames L35/45 en acier
i1)	374	83-7-3401 Came avec carré, A25, L30 avec vis dentelée M6x16
i1)	374	83-7-3402 Came avec carré, A20, L40 avec vis dentelée M6x16
i1)	374	83-7-3404 Came avec carré, A18, L40 avec vis dentelée M6x16
i1)	374	83-7-3406 Came avec carré, A30, L30 avec vis dentelée M6x16
j)	302, 366	3-011 Rondelle de mise à la terre en inox

Avantages

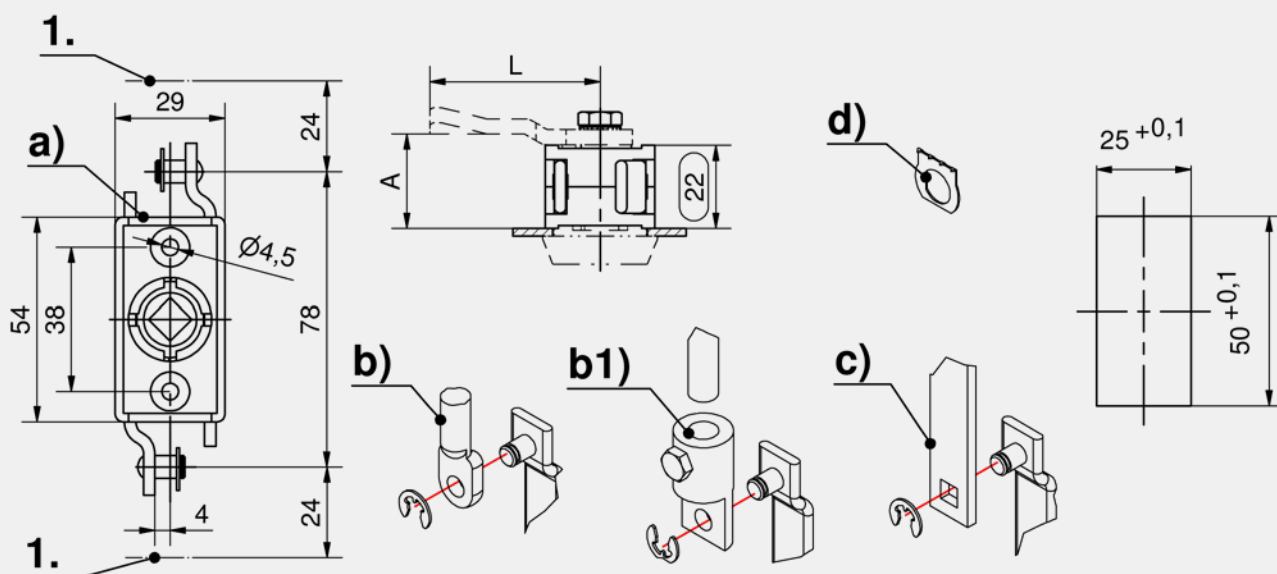
- Pour découpe A.
- Le verrou peut être utilisé avec des entrées de serrure, des poignées ou des poignées escamotables.
- Montage avec ou sans came.
- Pour montage dans la zone d'étanchéité.
- Peut également être utilisé à l'extérieur de la zone d'étanchéité.
- Pour un montage à droite et à gauche par rotation du boîtier.
- Mise à la terre par rondelle de mise à la terre (en option).

Matière

- **Boîtier crémone** : inox 316
- **Adaptateur**: inox 303

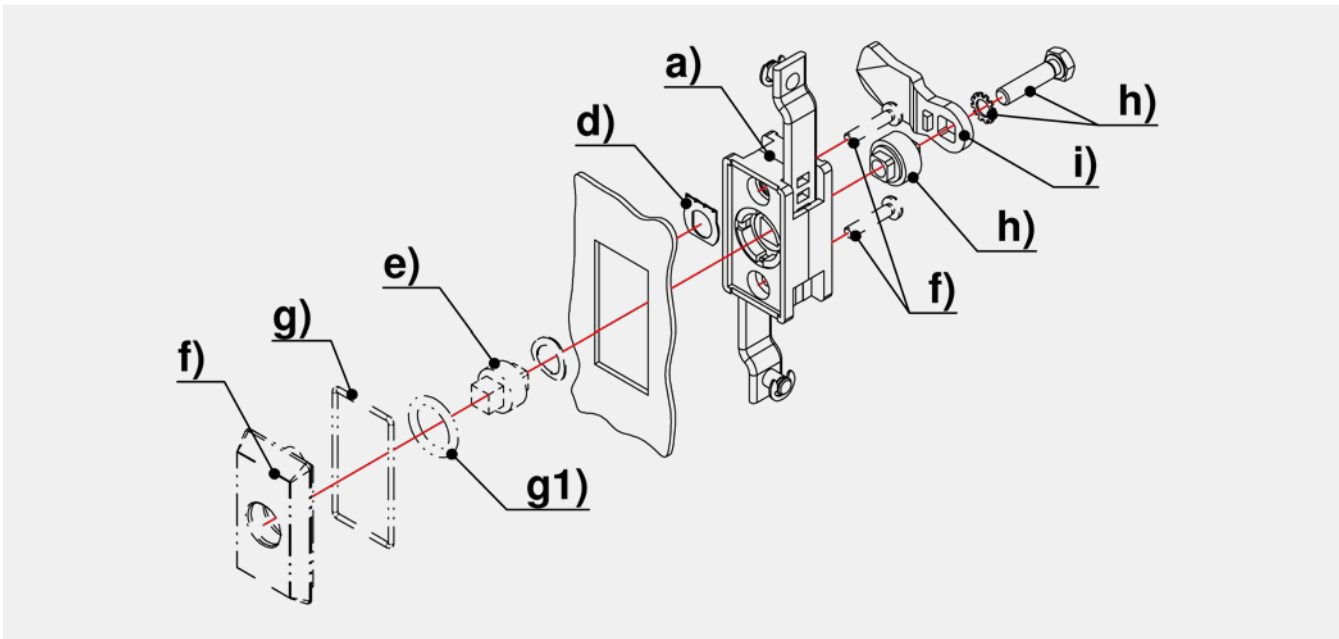
Remarques

- 1. course de 24 mm



Formule pour tringles :
découpe au centre de la porte

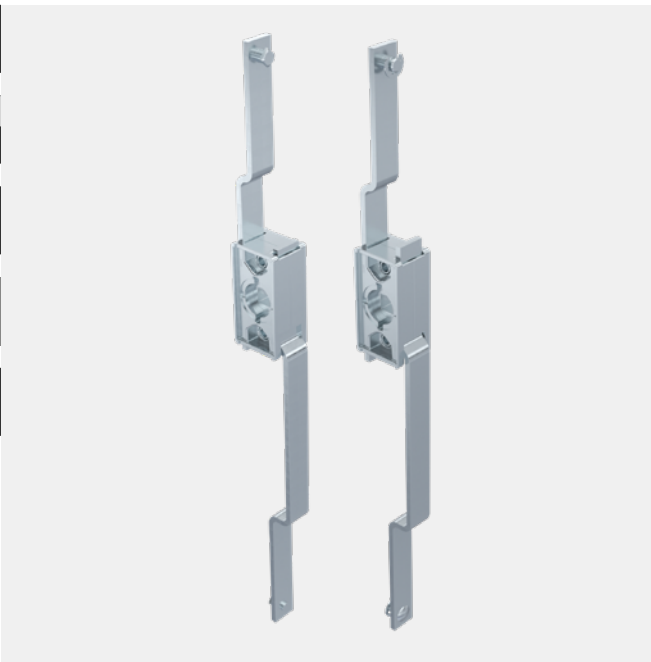
$$L = \frac{\text{Dégagement} - 10 \text{ mm (tolérance)} - \text{Boîtier crémone en position rétractée}}{2}$$



Boîtier Crémone

	Référence	Assemblage des tringles	Type d'installation	Unité de livraison
a)	83-7-1022	circlips	à visser	1 pc.

Accessoires		
b)	182, 286	7-106 Tringles rondes en inox
b1)	183, 287	84-7-9603 Adaptateur pour tringles rondes Ø8mm en inox
c)	369	7-070 Tringles plates FS en inox
d)	302, 366	3-011 Rondelle de mise à la terre en inox
e)	152	7-082 Corps long de quart de tour Pr20.1
f)	322	7-034 Capot de verrouillage et rotors PrA / PrC en inox
f)	325	7-035 Poignée en T et en L en inox
g1)	83-7-9801	Joint torique 16 x 3,0 mm
g)	83-7-9802	Joint torique 39,45 x 1,78 mm
h)	376	83-7-3405 Adaptateur de came avec tête de vis hexagonale M6x25 + rondelle de blocage dentelée
i)	156	7-105 Cames L35/45 en inox



Avantages

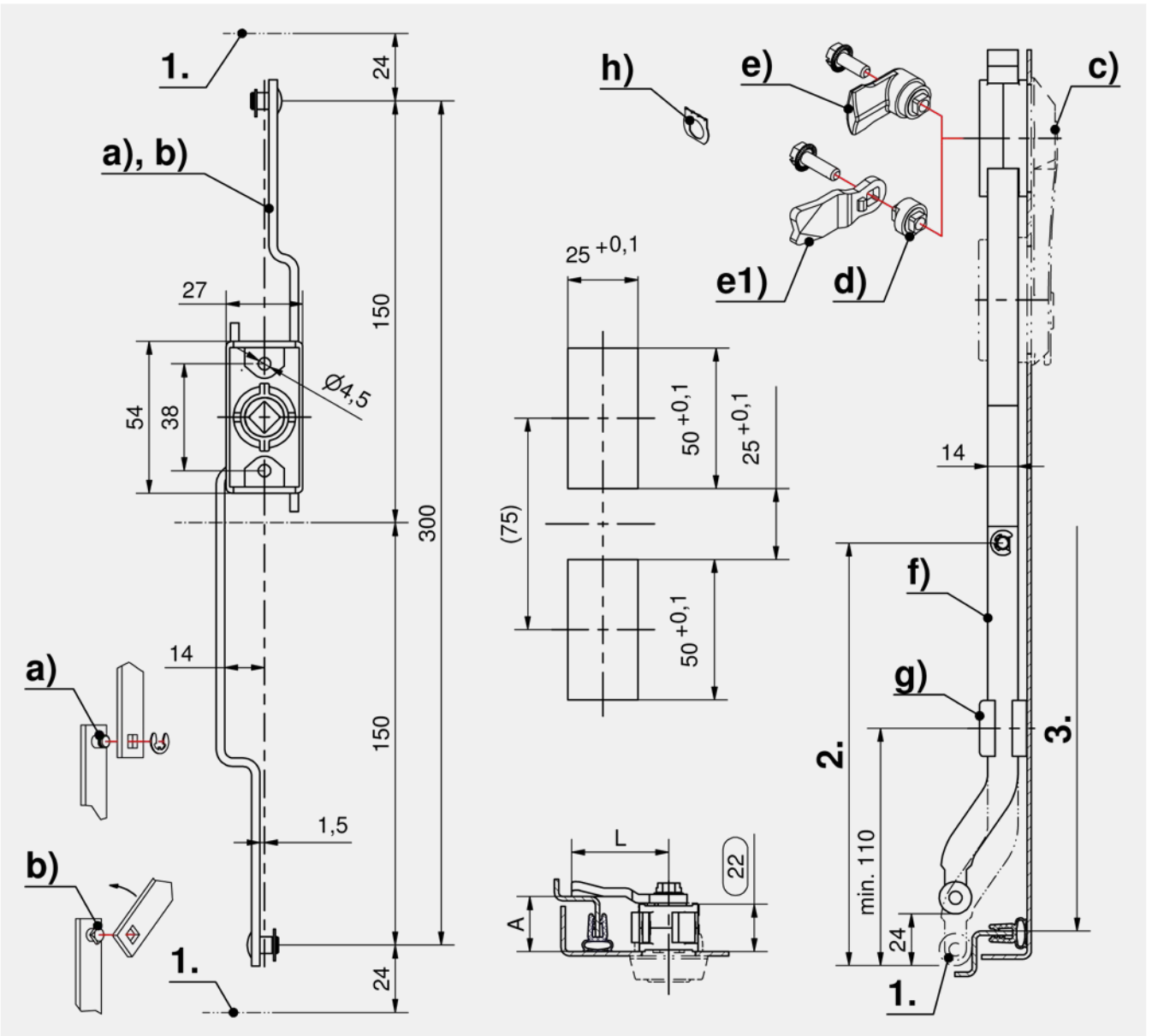
- Pour découpe type B.
- Pour montage dans la zone d'étanchéité.
- Peut être monté avec entrées de serrure, poignées ou poignées escamotables.
- Pour montage à D et à G par rotation du boîtier.
- Mise à la terre par rondelle de mise à la terre (en option).

Matière

- **Corps** : zamak, brut
- **Pignon** : acier fritté
- **Tringles** : acier, zingué

Remarques

1. course de 24mm
2. longueur L
3. dégagement



Formule pour tringles :
découpe au centre de la porte

$$L_2 = \frac{\text{Dégagement 3. - 10 mm (tolérance) - Boîtier crémone en position rétractée 300 mm}}{2}$$

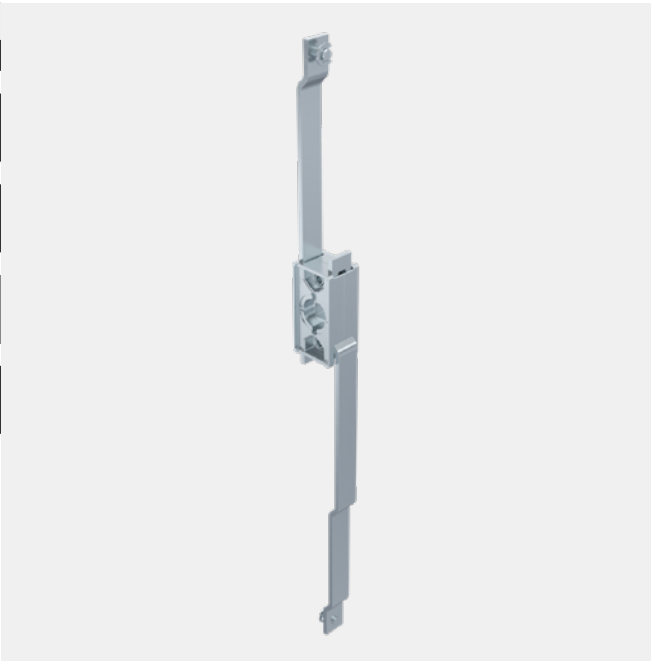
Boîtier Crémone

	Référence	Assemblage des tringles	Type d'installation	Unité de livraison
a)	83-7-1019	circlips	à visser	1 pc.
b)	83-7-1020	montage rapide	à visser	1 pc.

Accessoires	
c)	328 3-070 Poignée escamotable TRIMLINE
c)	318 3-101 Entrées de serrure et rotors
c)	320 3-135 Entrée de serrure pour boîtier crémone PrA
c)	321 3-136 Capot pour découpes types A,B et C
d)	375 3-163 Adaptateur de came en zamak
e)	374 83-7-3401 Came avec carré, A25, L30 avec vis dentelée M6x16
	374 83-7-3402 Came avec carré, A20, L40 avec vis dentelée M6x16
e)	375 83-7-3403 Adaptateur pour came avec vis dentelée M6x20
e)	374 83-7-3404 Came avec carré, A18, L40 avec vis dentelée M6x16
e)	374 83-7-3406 Came avec carré, A30, L30 avec vis dentelée M6x16
e1)	154, 292 1-102 Cames L35/45 en acier
f)	367 3-160 Tringle plate à galets
g)	378 3-910 Guide tringle FS 23mm
g)	379 3-911 Guide tringle FS 23mm
h)	302, 366 3-011 Rondelle de mise à la terre en inox



Accessoires de verrous multipoints



Avantages

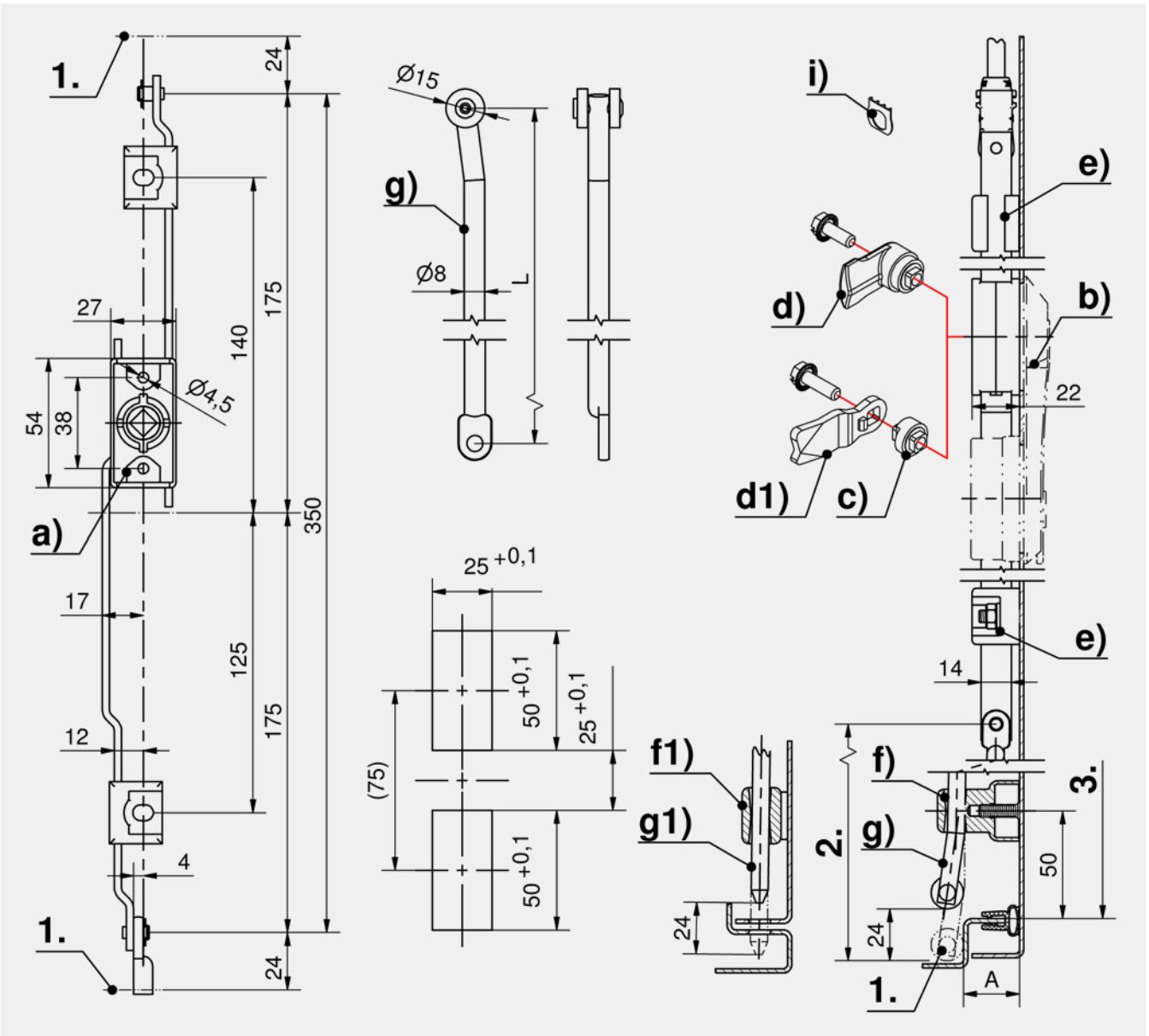
- Pour découpe type B.
- Pour montage dans la zone d'étanchéité.
- Peut être équipé avec entrée de serrure ou poignées escamotables.
- Pour montage à droite et à gauche par rotation du boîtier.
- Dans cette configuration, les 2 tringles rondes ont la même longueur.
- Les 4 goujons du guide tringle sont soudés dans l'axe du verrouillage.
- Mise à la terre par rondelle de mise à la terre (en option).

Matière

- **Boîtier crémone** : zamak, brut / acier, zingué

Remarques

1. course de 24 mm
 2. longueur L
 3. dégagement
- Les deux tringles plates du verrou doivent être utilisées avec des tringles rondes (e).



Formule pour tringles :
découpe au centre de la porte

$$L 2 = \frac{\text{Dégagement 3.} - 10 \text{ mm (tolérance)} - \text{Boîtier crémone en position rétractée 350 mm}}{2}$$

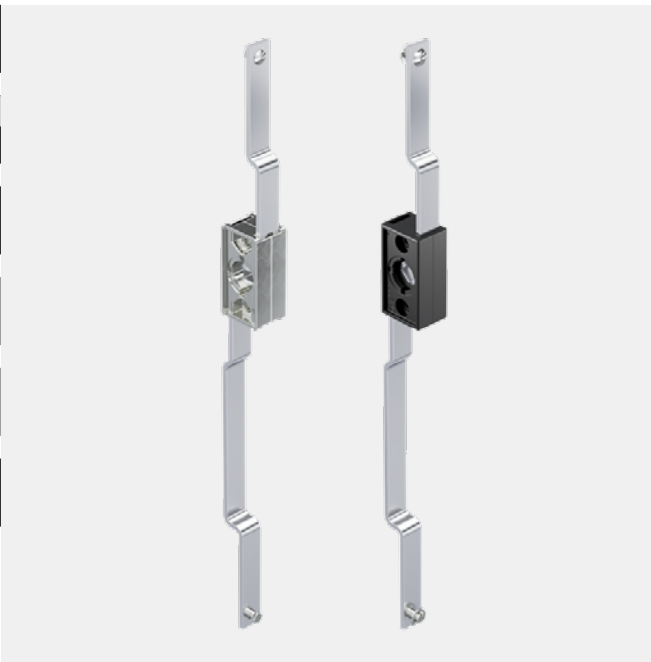
Boîtier Crémone

	Référence	Assemblage des tringles	Type d'installation	Unité de livraison
a)	83-7-1027	circlips	à visser	1 pc.

Accessoires	
b)	328 3-070 Poignée escamotable TRIMLINE
b)	320 3-135 Entrée de serrure
b)	321 3-136 Capot pour découpes types A,B et C
c)	375 3-163 Adaptateur de came en zamak
d)	374 83-7-3401 Came avec carré, A25, L30 avec vis dentelée M6x16
d)	374 83-7-3402 Came avec carré, A20, L40 avec vis dentelée M6x16
d)	374 83-7-3404 Came avec carré, A18, L40 avec vis dentelée M6x16
d)	374 83-7-3406 Came avec carré, A30, L30 avec vis dentelée M6x16
d1)	154, 292 1-102 Cames L35/45 en acier
e)	378 3-910 Guide tringle FS 23mm
f)	186, 290 1-190 Guide tringle
f)	187, 291 1-193 Guide tringle
f1)	185, 289 1-192 Guide tringle
g)	Nous consulter Tringle ronde, longueur variable
g1)	Nous consulter Tringle ronde, longueur variable
i)	302, 366 3-011 Rondelle de mise à la terre en inox



Accessoires de
verrous multipoints



Avantages

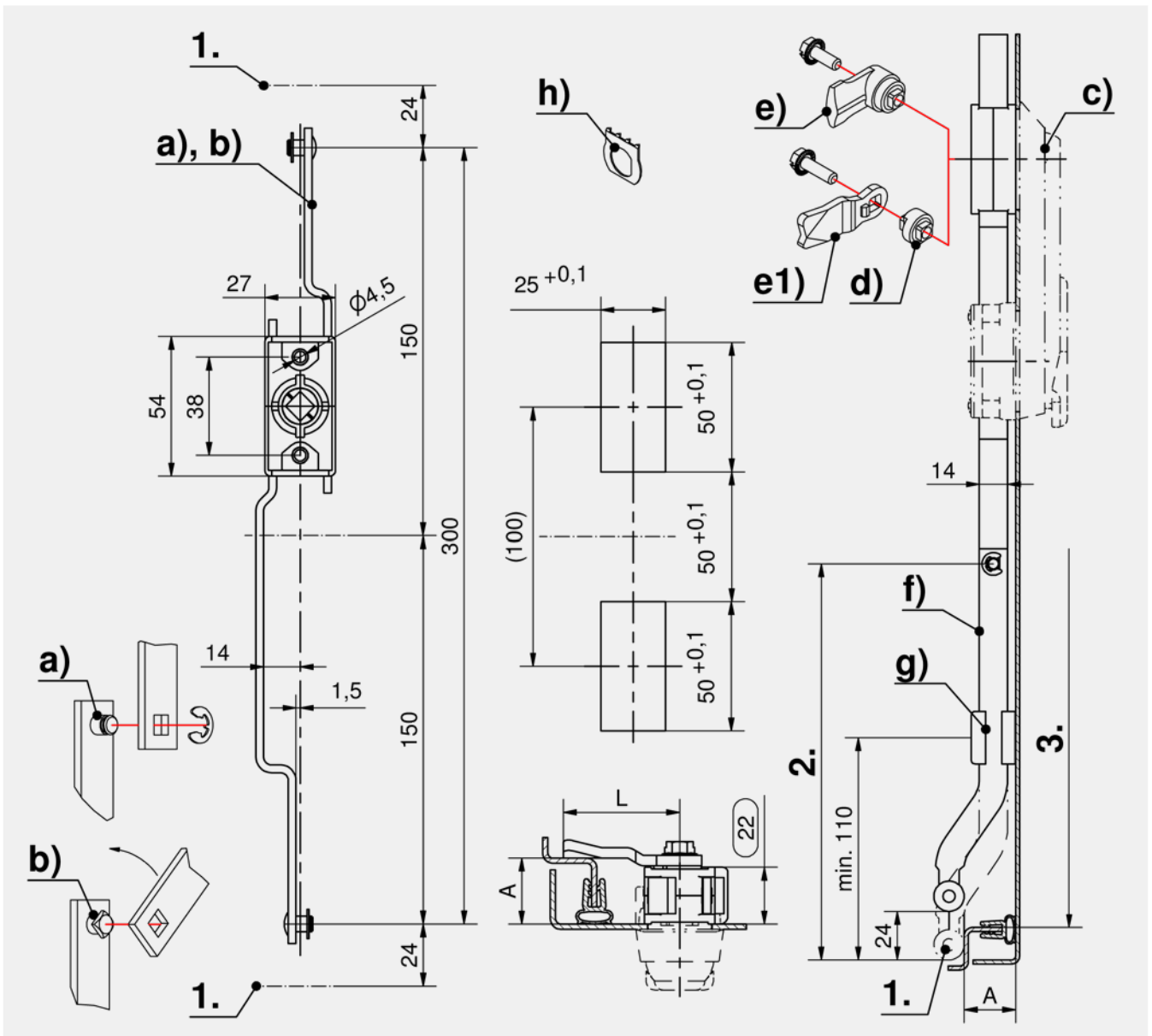
- Pour découpe type C.
- Pour montage dans la zone d'étanchéité.
- Peut être monté avec entrées de serrure, poignées ou poignées escamotables.
- Pour montage à droite et à gauche par rotation du boîtier.
- Mise à la terre par rondelle de mise à la terre (en option).

Matière

- **Corps** : zamak, brut/acier, zingué ou PA, noir
- **Pignon** : zamak
- **Tringles** : acier, zingué

Remarques

1. course de 24 mm
2. longueur L
3. dégagement



Formule pour tringles :
découpe au centre de la porte

$$L 2. = \frac{\text{Dégagement 3. - 10 mm (tolérance) - Boîtier crémone en position rétractée 300 mm}}{2}$$

Boîtier Crémone

	Référence	Matière	Assemblage des tringles	Type d'installation	Unité de livraison
a)	83-7-1002	zamak	circlips	à visser	1 pc.
a)	83-7-1052	PA	circlips	à visser	1 pc.
b)	83-7-1003	zamak	montage rapide	à visser	1 pc.
b)	83-7-1053	PA	montage rapide	à visser	1 pc.

Accessoires	
c)	318 3-101 Entrées de serrure et rotors
c)	320 3-135 Entrée de serrure
c)	330 3-140 Bouton papillon et poignée en T et en L
c)	334 3-150 Poignée escamotable pour demi-cylindre FS PrC
c)	333 3-155.02 Poignée escamotable SOFTLINE
d)	375 3-163 Adaptateur de came en zamak
e)	374 83-7-3401 Came avec carré, A25, L30 avec vis dentelée M6x16
e)	374 83-7-3402 Came avec carré, A20, L40 avec vis dentelée M6x16
e)	374 83-7-3404 Came avec carré, A18, L40 avec vis dentelée M6x16
e)	374 83-7-3406 Came avec carré, A30, L30 avec vis dentelée M6x16
e1)	154, 292 1-102 Cames L35/45 en acier
f)	367 3-160 Tringle plate à galets
f)	370 3-162 Embout à rampe pour Tringle Plate
g)	378 3-910 Guide tringle FS 23mm
g)	379 3-911 Guide tringle FS 23mm
h)	302, 366 3-011 Rondelle de mise à la terre en inox

DIN EN 45545-3 (E60)



RoHS WEEE

Accessoires de verrous multipoints



Avantages

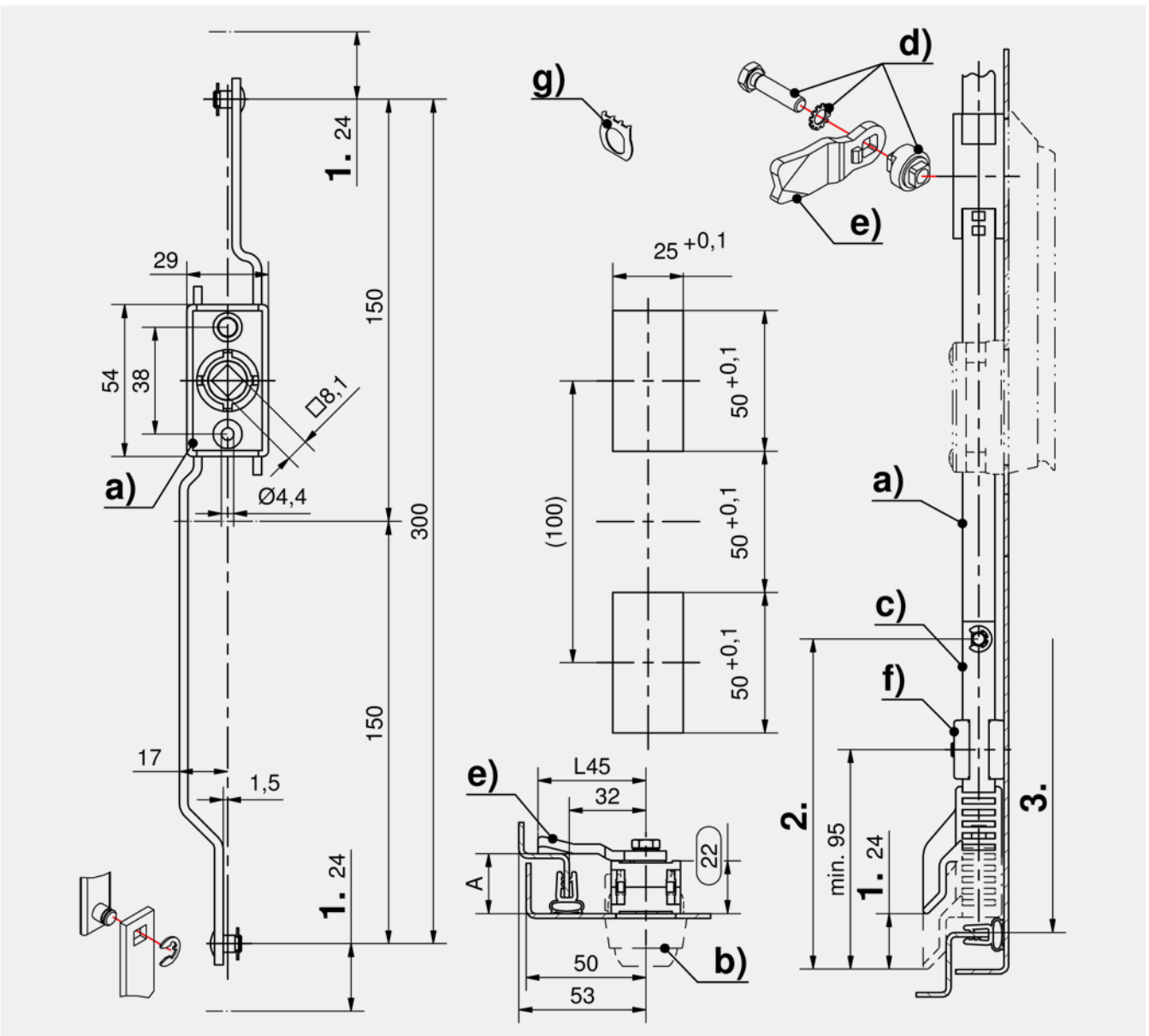
- Pour découpe C.
- Pour montage dans la zone d'étanchéité.
- Peut être utilisé avec entrées de serrure, poignées ou poignées escamotables.
- Pour utilisation à droite et à gauche par rotation du boîtier.
- Mise à la terre par languette de mise à la terre (en option).

Matière

- **Corps** : inox 316
- **Tringles** : inox 304

Remarques

1. course de 24 mm
2. longueur L
3. dégagement



Formule pour tringles :
découpe au centre de la porte

$$L 2. = \frac{3. \text{ dégagement de l'armoire} - 10 \text{ mm (tolérance)} - \text{Boîtier crémone } 300 \text{ mm}}{2}$$

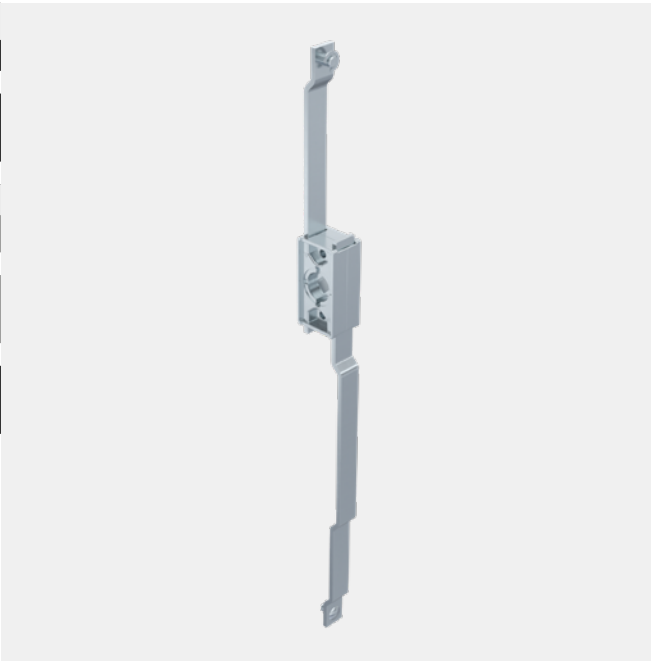
Boîtier Crémone

	Référence	Assemblage des tringles	Type d'installation	Unité de livraison
a)	83-7-1023	circlips	à visser	1 pc.

Accessoires	
b)	322 7-034 Capot de verrouillage et rotors PrA / PrC en inox
b)	344 7-060 Poignée escamotable FS PrC en inox pour PHZ
b)	345 7-061 NT Poignée escamotable FS PrC en inox pour PHZ
c)	369 7-070 Tringles plates FS en inox
d)	376 7-041 Adaptateur pour came en inox
e)	156 7-105 Cames L35/45 en inox
f)	378 84-7-9501 Guide tringle, partie 1
f)	378 84-7-9506 Guide tringle pour goujon à souder
f)	379 3-911 Guide tringle FS 23mm
g)	302, 366 3-011 Rondelle de mise à la terre en inox



Accessoires de verrous multipoints



Avantages

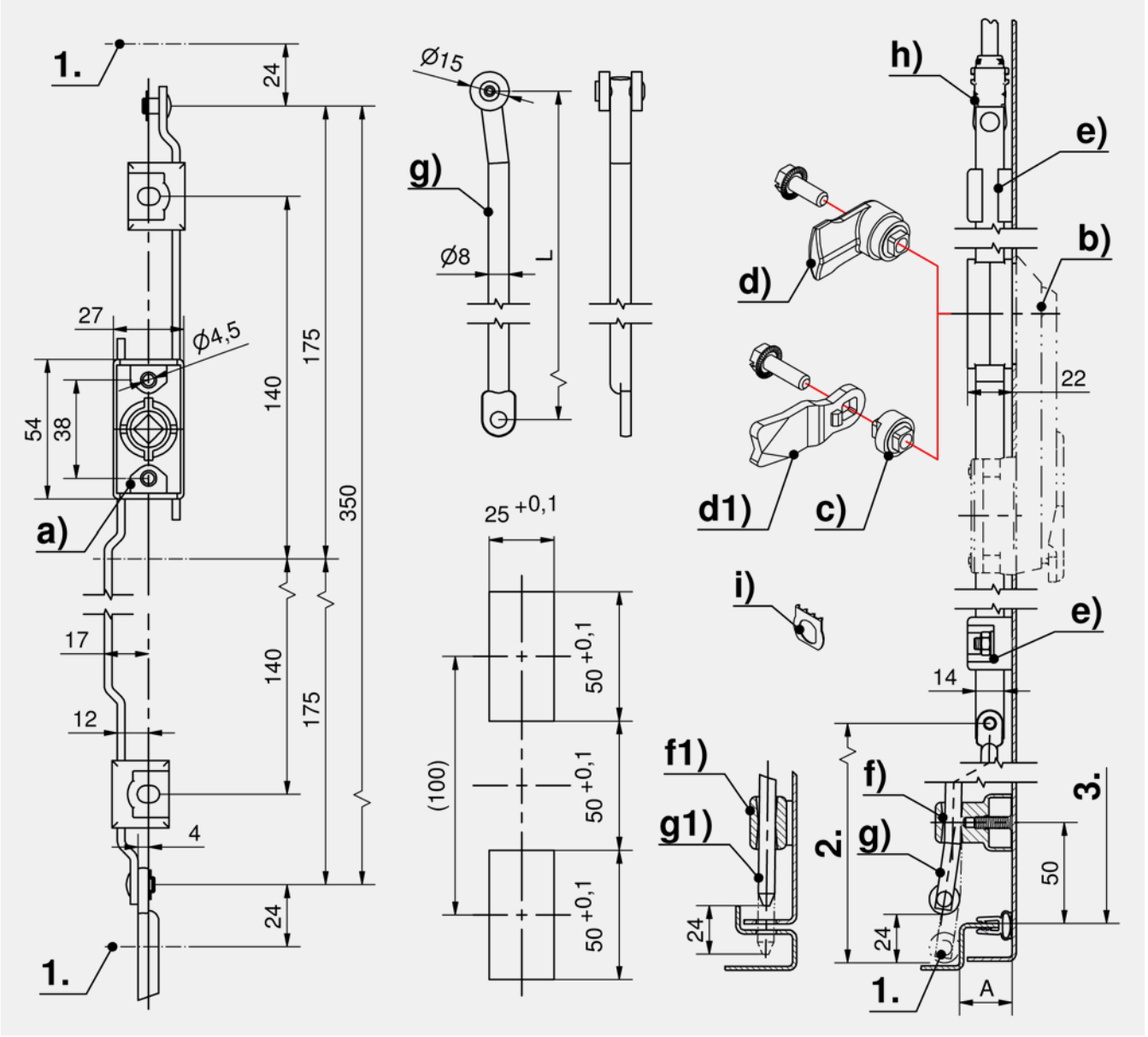
- Pour découpe type C.
- Dans cette configuration, les 2 tringles rondes ont la même longueur.
- Les 4 goujons du guide tringle version e) et f) sont soudés dans l'axe du verrouillage.
- Pour utilisation à droite et à gauche par rotation du boîtier.
- Mise à la terre par rondelle de mise à la terre (en option).

Matière

- **Boîtier crémone** : zamak, brut / acier, zingué

Remarques

1. course de 24 mm
 2. longueur L
 3. dégagement
- Les deux tringles plates du verrou doivent être utilisées avec des tringles rondes (e).



Formule pour tringles :
découpe au centre de la porte

$$L 2. = \frac{\text{Dégagement 3.} - 10 \text{ mm (tolérance)} - \text{Boîtier crémone en position rétractée 350 mm}}{2}$$

Boîtier Crémone

	Référence	Assemblage des tringles	Type d'installation	Unité de livraison
a)	83-7-1021	circlips	à visser	1 pc.

Accessoires	
b)	318 3-101 Entrées de serrure et rotors
b)	330 3-140 Bouton papillon et poignée en T et en L
b)	334 3-150 Poignée escamotable pour demi-cylindre FS PrC
c)	375 3-163 Adaptateur de came en zamak
d)	374 83-7-3401 Came avec carré, A25, L30 avec vis dentelée M6x16
d)	374 83-7-3402 Came avec carré, A20, L40 avec vis dentelée M6x16
d)	374 83-7-3404 Came avec carré, A18, L40 avec vis dentelée M6x16
d)	374 83-7-3406 Came avec carré, A30, L30 avec vis dentelée M6x16
d1)	154, 292 1-102 Cames L35/45 en acier
e)	378 3-910 Guide tringle FS 23mm
f)	186, 290 1-190 Guide tringle
g)	Nous consulter Tringle ronde, longueur variable
g1)	179, 283 1-170 Tringles rondes de longueur standard
g1)	180, 284 1-180 Tringles rondes de longueurs variables
h)	181, 285 1-181 Adaptateur pour tringles rondes en PA Ø8mm
h)	181, 285 1-181.01 Adaptateur pour tringles rondes
i)	302, 366 3-011 Rondelle de mise à la terre en inox



Accessoires de
verrous multipoints



Avantages

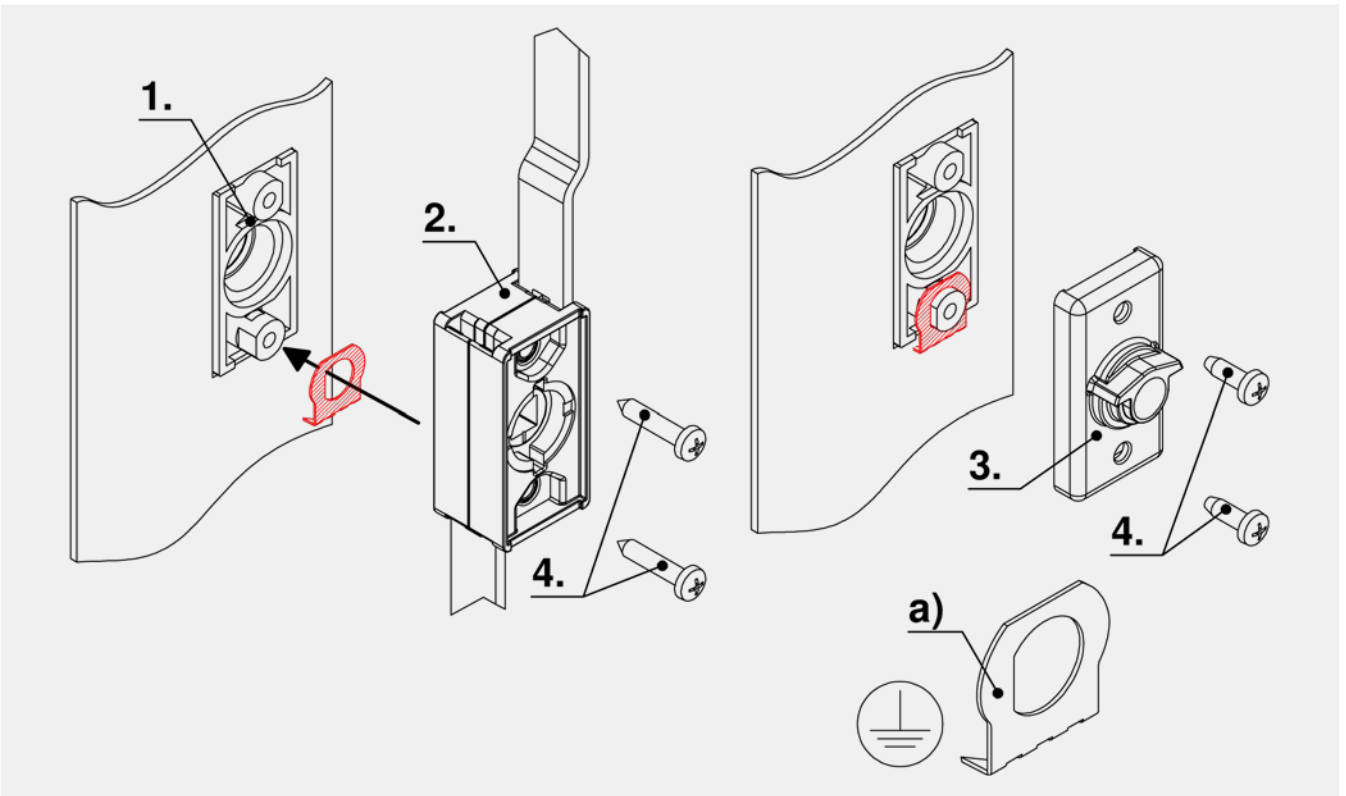
- Rondelle de mise à la terre pour crémone et palier.
- Testée par l'institut de test et de certification VDE à Offenbach.
- Conforme aux tests selon DIN (VDE0100 part 540) : 2012-06 et DIN EN 61439-1 (VDE 0660 part 600) : 2012-06 sections 8.4.3.2.2 et 10.5.2.
- Les panneaux anodisés ou peints (peinture poudre époxy ou polyester) ont été testés avec une épaisseur jusqu'à 240 µm.

Matière

- **Rondelle de mise à la terre :** inox 301

Remarques

1. Arrière des dispositifs de verrouillage
2. Crémone
3. Palier, came / came à 3 points
4. Couple de serrage 2 Nm



Mise à la terre

	Référence	Unité de livraison
a)	83-7-9301	1 pc.


Avantages

- Tringles plates pour pli A20 et A25.

Matière

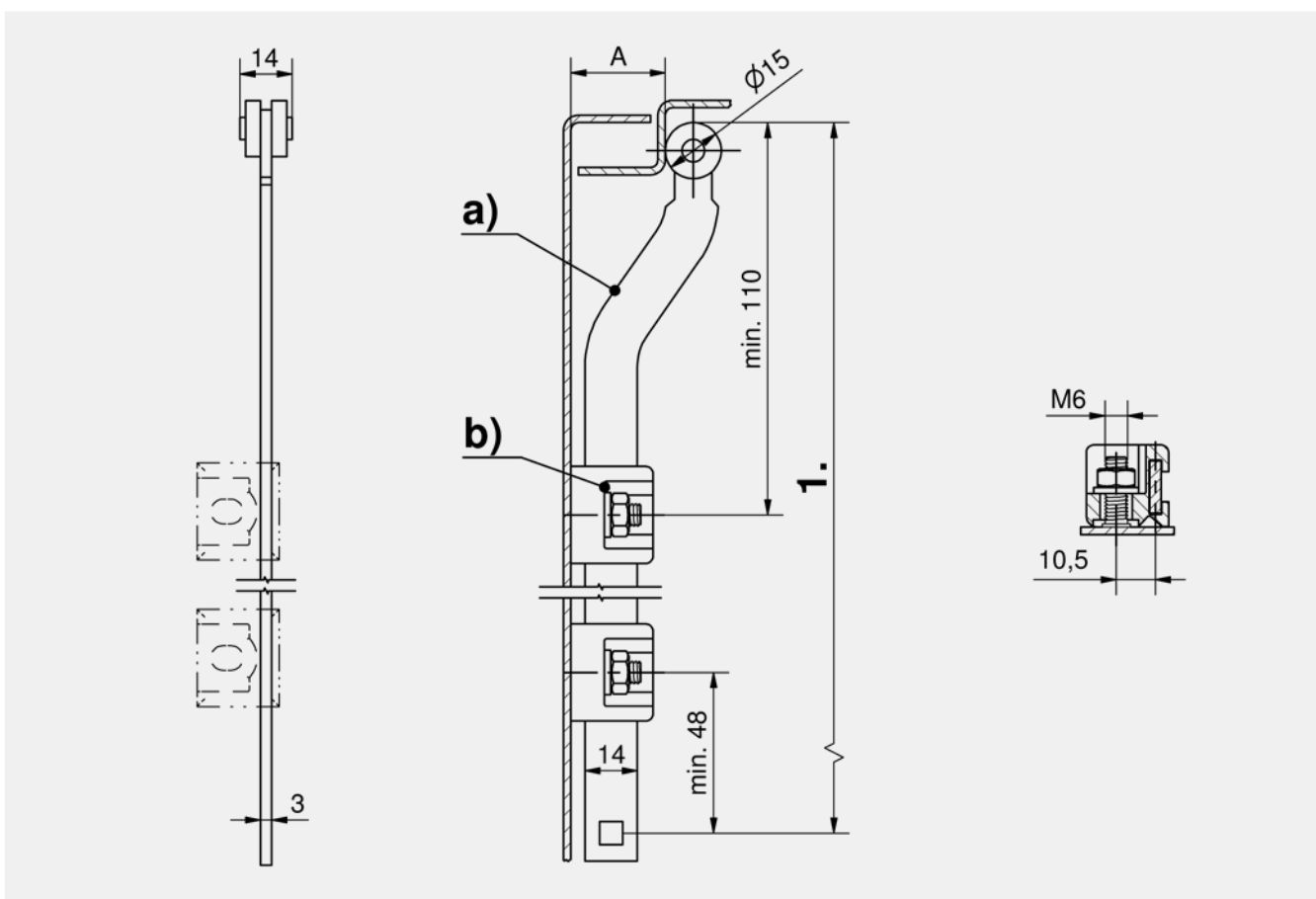
- **Tringle plate** : acier, zingué
- **Galet** : PA, noir

Remarques

Nous recommandons 2 guides tringles pour des tringles d'une longueur supérieur à 200 mm.

Version avec embout à rampe, voir produit 3-161.

1. longueur L



Tringles plates, longueur ajustable

	Référence	A = Pli	Dimension de la tringle WxH	Unité de livraison
a)	Nous consulter	20	14 x 3 mm	sur demande
a)	Nous consulter	25	14 x 3 mm	sur demande


Accessoires

- b) 378 3-910 Guide tringle FS 23mm
- b) 379 3-911 Guide tringle FS 23mm



RoHS
WEEE

Accessoires de
verrous multipoints



Avantages

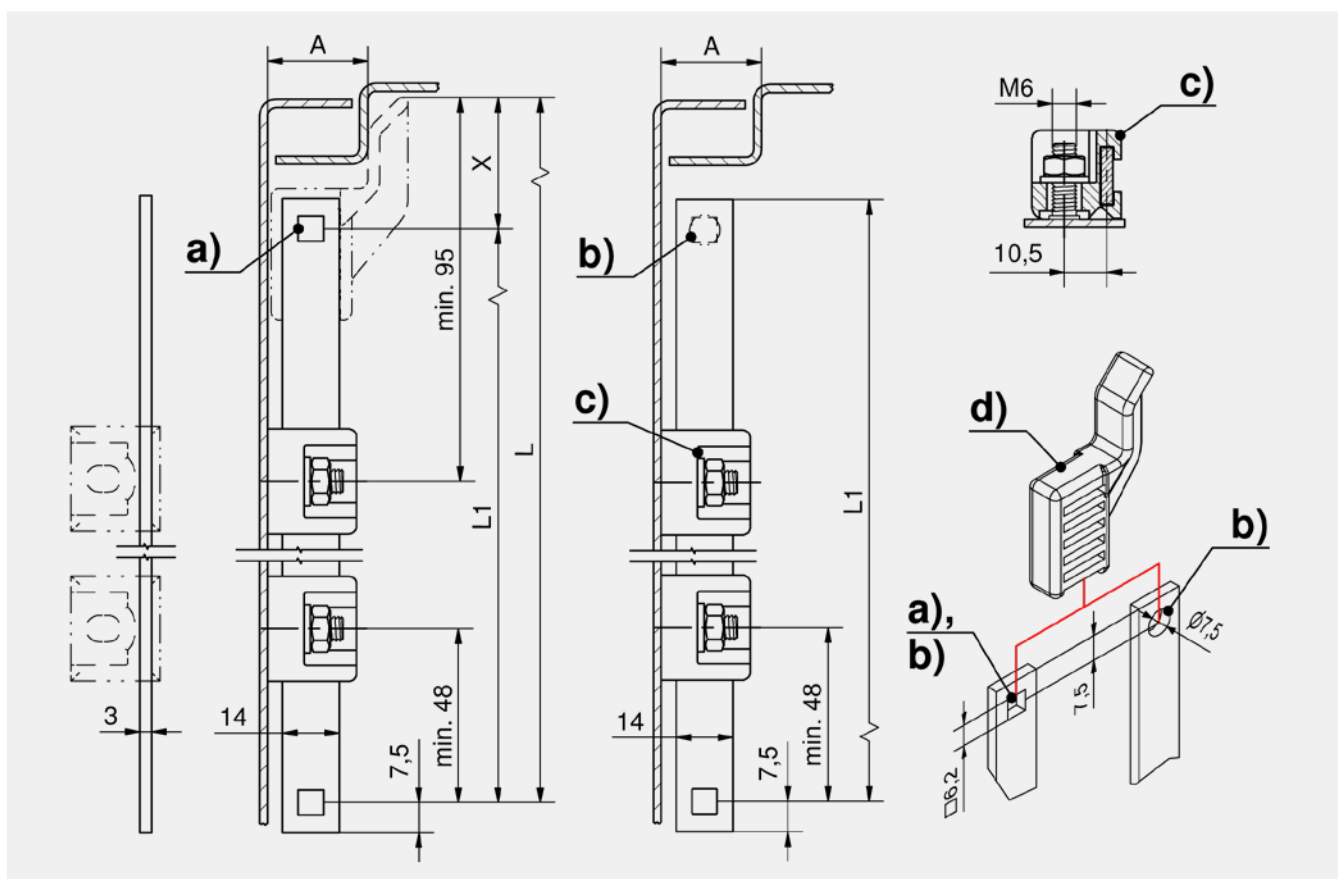
- Tringles plates pour embout à rampe 3-162.
- **Version a)** Avec deux trous carrés 6.2 mm.
- Calcul de la longueur de la tringle : L1 = centre du carré au centre du carré.
- **Version b)** Avec un trou carré 6.2 mm pour la coupe à longueur. Ce système est particulièrement conçu pour réaliser des longueurs spéciales de tringles.
- Calcul de la longueur de la tringle : L1 = centre du carré à l'extrémité de la tringle.
- L'extrémité de la partie haute de la tringle peut comporter un trou carré de 6,2 mm ou un trou rond de Ø7,5 mm comme représenté sur le schéma.

Matière

- **Tringle plate** : acier, zingué

Remarques

Dimension x - voir le produit 3-162
Version avec guide de tringle - voir le produit 3-160
Nous recommandons 2 guides tringles pour des tringles d'une longueur supérieure à 200 mm.



Tringles plates 14 x 3 mm

	Référence	Trou carré	L1	Unité de livraison
a)	Nous consulter	2 x 6.2 mm		sur demande
b)	Nous consulter	1 x 6.2 mm		sur demande
b)	84-7-2028	1 x 6.2 mm	800 mm	1 pc.
b)	84-7-2018	1 x 6.2 mm	1000 mm	1 pc.
b)	84-7-2029	1 x 6.2 mm	1200 mm	1 pc.

Accessoires	
c)	378 3-910 Guide tringle FS 23mm
c)	379 3-911 Guide tringle FS 23mm
d)	370 3-162 Embout à rampe pour Tringle Plate

Options d'assemblage	
	91-1-5011 Assemblage embout



Avantages

- Tringles plates pour embout à rampe 3-162.
- **Versión a)** Avec deux trous carrés 6.2 mm.
- Calcul de la longueur de la tringle : L1 = centre du carré au centre du carré.
- **Versión b)** Avec un trou carré 6.2 mm pour la coupe à longueur. Ce système est particulièrement conçu pour réaliser des longueurs spéciales de tringles.
- Calcul de la longueur de la tringle : L1 = centre du carré à l'extrémité de la tringle.
- L'extrémité de la partie haute de la tringle peut comporter un trou carré de 6,2 mm ou un trou rond de Ø7,5 mm comme représenté sur le schéma.

Matière

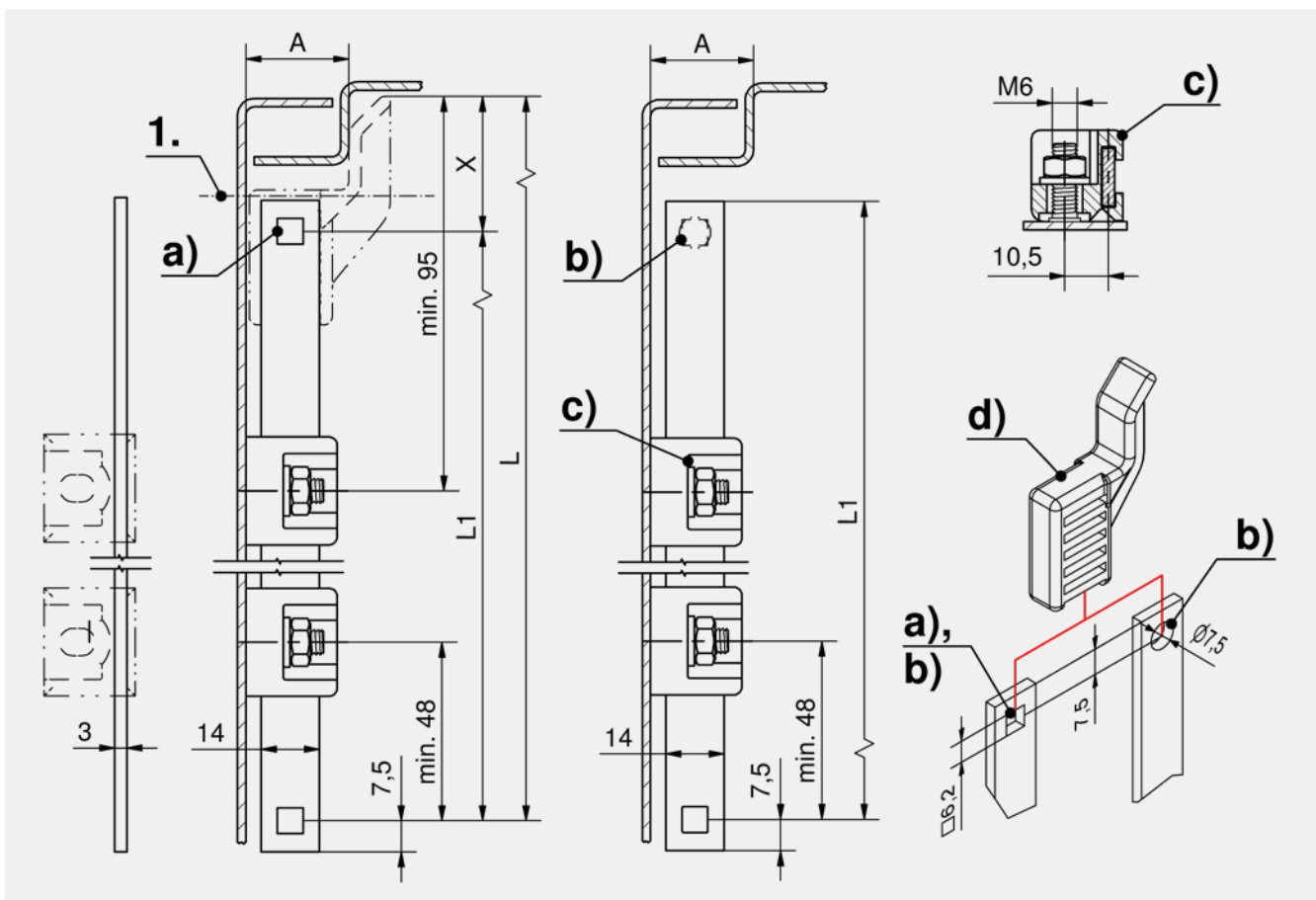
■ **Tringle plate** : inox 304

Remarques

1. course
dimension x - voir produit 3-162
Dirak recommande 2 guides de tringles pour une tringle supérieure à 200 mm.



Accessoires de verrous multipoints



Tringles plates 14 x 3 mm

	Référence	Trou carré	Longueur	Unité de livraison
a)	Nous consulter	2 x 6.2 mm		sur demande
b)	Nous consulter	1 x 6.2 mm		sur demande
b)	84-7-2019	1 x 6.2 mm	1000 mm	1 pc.

Accessoires	
c)	378 3-910 Guide tringle FS 23mm
c)	379 3-911 Guide tringle FS 23mm
d)	370 3-162 Embout à rampe pour Tringle Plate

Options d'assemblage	
	91-1-5011 Assemblage embout



RoHS
WEEE



Avantages

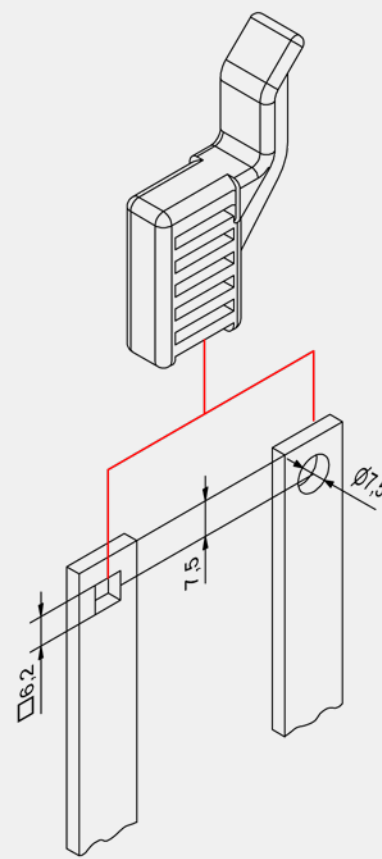
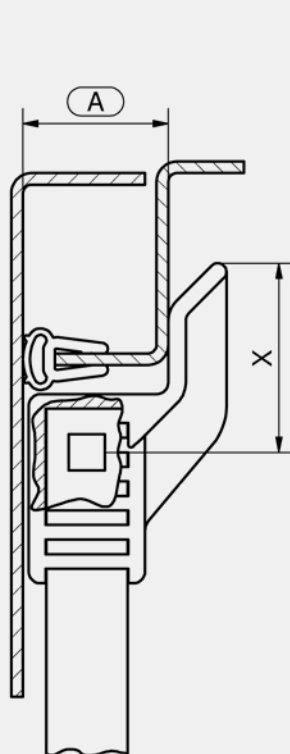
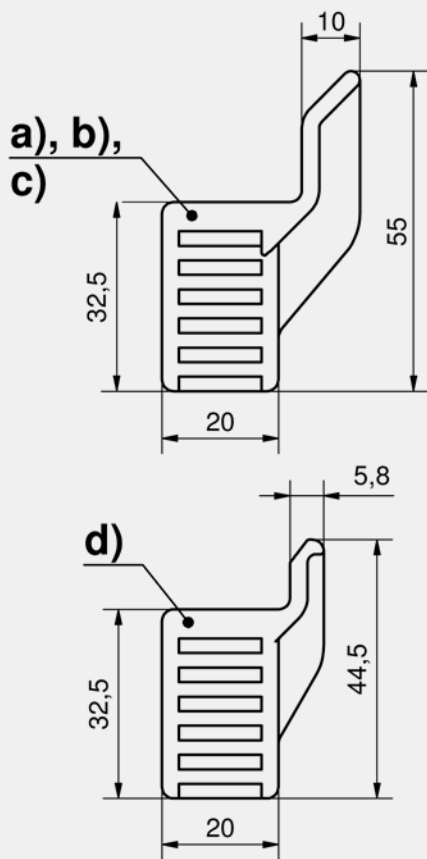
- L'embout à rampe est introduit sur la tringle et encliqueté dans le trou au bout de la tringle.
- Installation sans outil.
- Ouverture carrée 6.2 mm.
- Autre poinçonnage possible Ø7.5 mm.

Matière

- Embout à rampe : PA, noir

Remarques

Veillez noter que la dimension X est à déduire de la longueur totale de la tringle lorsqu'elle est calculée.



Patin de rampe pour tringles plates 14 x 3 mm

	Référence	A = Pli	Dimension X	Type d'installation	Unité de livraison
a)	84-7-9007	A18	32,5 mm	sans outil	1 pc.
b)	84-7-9008	A20	32,5 mm	sans outil	1 pc.
c)	84-7-9010	A25	32,5 mm	sans outil	1 pc.
d)	84-7-9009	A23	22 mm	sans outil	1 pc.

Options d'assemblage

91-1-5011 Assemblage embout



Avantages

- Pour découpe type C (100).
- Boîtier crémone avec dimensions variables.
- Montage dans la zone d'étanchéité.
- Applicable pour pli (A) de 20 mm et de 26 mm.
- Pour montage à droite et à gauche.

Matière

- **Boîtier crémone** : zamak, brut
- **Tringle plate, pièces d'angle, rivet** : acier, zinguée
- **Galet** : PA, noir ou acier, zingué

Remarques

1. course de 24 mm
2. dégagement

La longueur L (ouverte) pour les portes symétriques est calculée à partir de la longueur X + 30 mm et de la longueur Y + 30 mm.

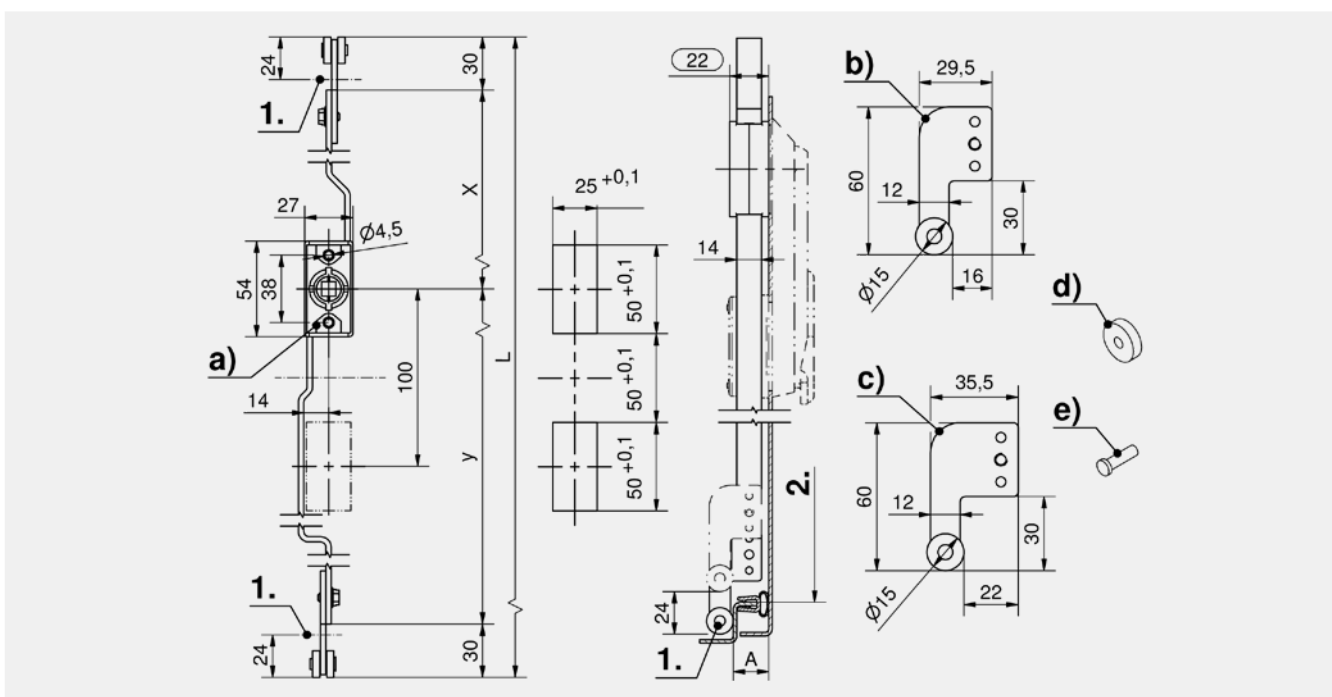
La tringle Y est 100 mm plus longue que la tringle X.

Dans le cas de portes symétriques, ouverture minimale de 480 mm.

Attention : représentation du boîtier crémone en position ouverte



Accessoires de verrous multipoints



Boîtier crémone

	Référence	Version	Course	Type d'installation	Unité de livraison
a)	Nous consulter	pour rotors et poignées escamotables	24 mm	à visser	sur demande

Pièce d'angle

	Référence	Nom	Unité de livraison
b)	84-7-9023	Pièce d'angle A20	1 pc.
c)	84-7-9024	Pièce d'angle A26	1 pc.

Accessoires	
d)	85-7-9103 Rouleau PA
d)	85-7-9150 Rouleau d'acier, zingué
e)	84-7-9105 Rivet
374	83-7-3401 Came avec carré, A25, L30 avec vis dentelée M6x16
374	83-7-3402 Came avec carré, A20, L40 avec vis dentelée M6x16
374	83-7-3404 Came avec carré, A18, L40 avec vis dentelée M6x16

Accessoires	
374	83-7-3406 Came avec carré, A30, L30 avec vis dentelée M6x16



RoHS
WEEE



Avantages

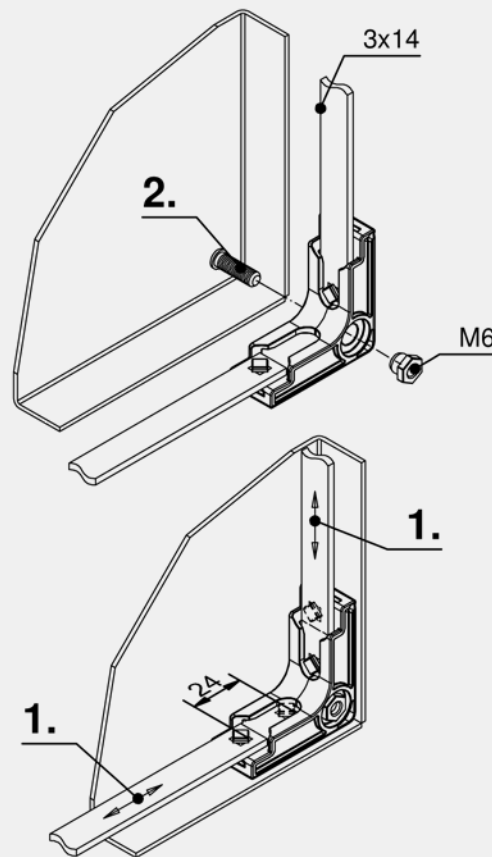
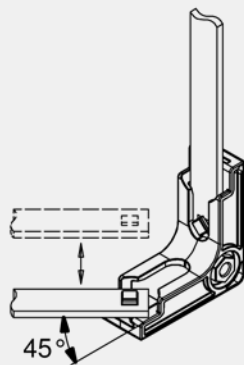
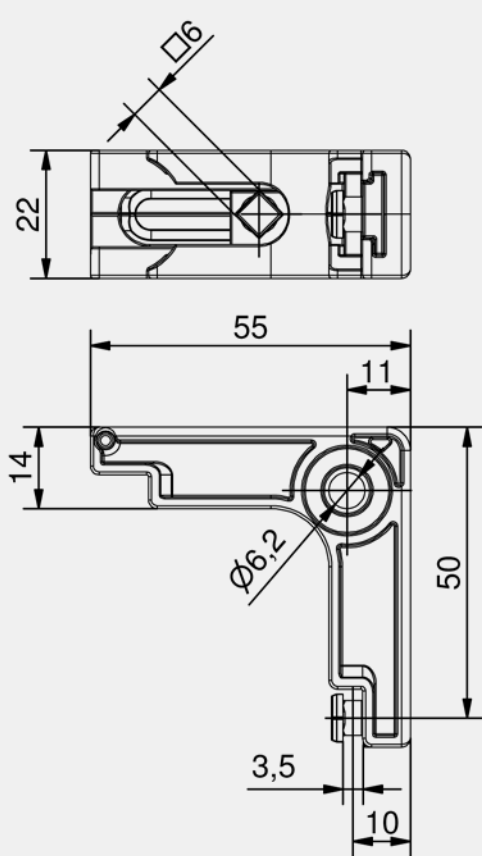
- Pour système de verrouillage multipoint à 90°.
- Convient pour les tringles plates 14 x 3 mm.
- Assemblage rapide des tringles.
- Pour montage à droite et à gauche.

Matière

- **Renvoi d'angle** : zamak, zingué
- **Écrou** : acier, zingué
- **Plaque de ressort** : inox 304

Remarques

1. course de 24 mm
 2. fixation à un goujon M6.
- Écrou inclus avec la livraison.



Renvoi à 90 ° pour le système de verrouillage multipoint

Référence	Type d'installation	Unité de livraison
84-7-9212	à visser	1 pc.

Accessoires	
368	3-161 Tringle plate pour embouts à rampe
382	3-171 Tringle plate avec double galets, variable
378	3-910 Guide tringle FS 23mm
379	3-911 Guide tringle FS 23mm



Boîtier crémons FS PrC en zamak

Voir page 360

RoHS
WEEE

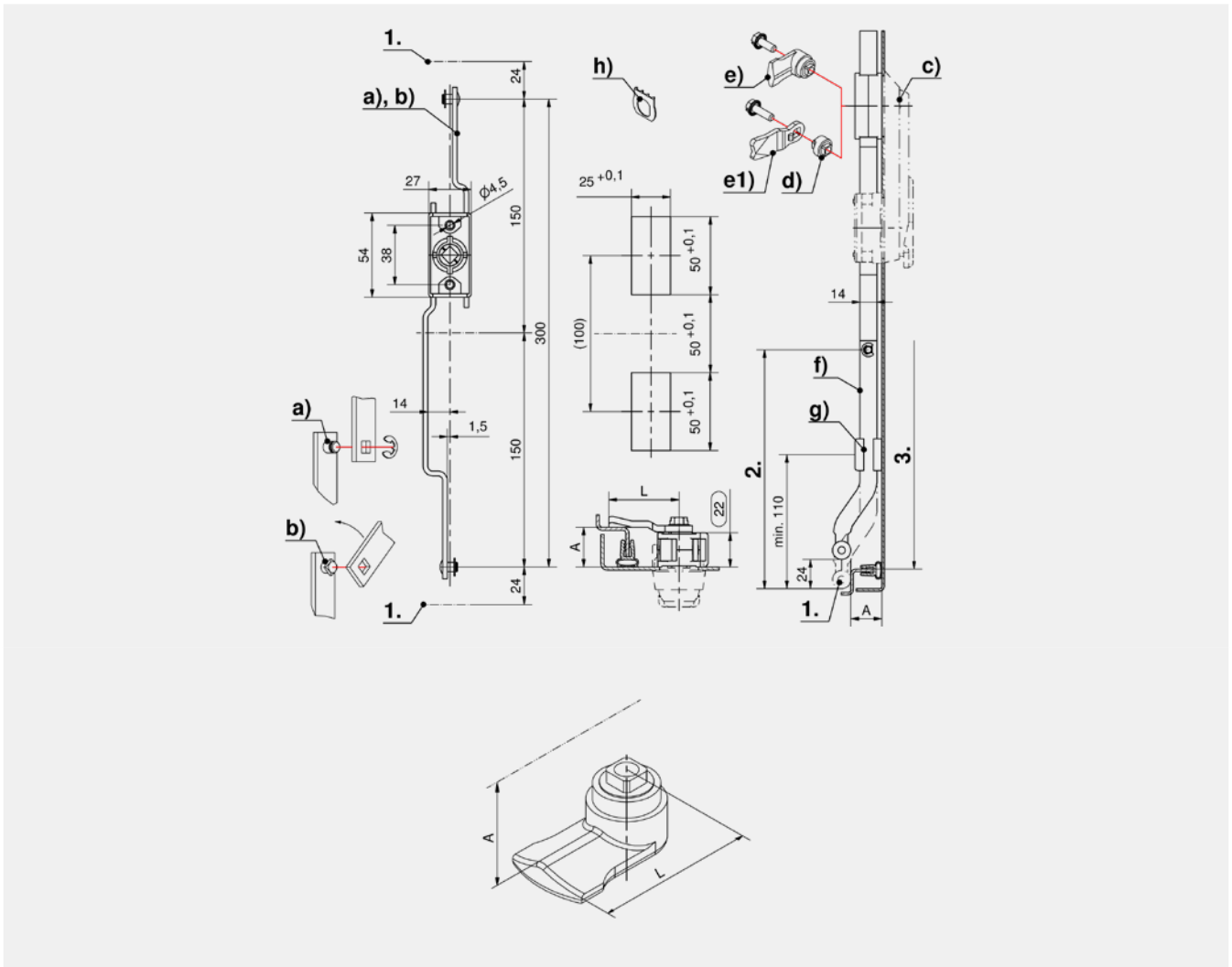
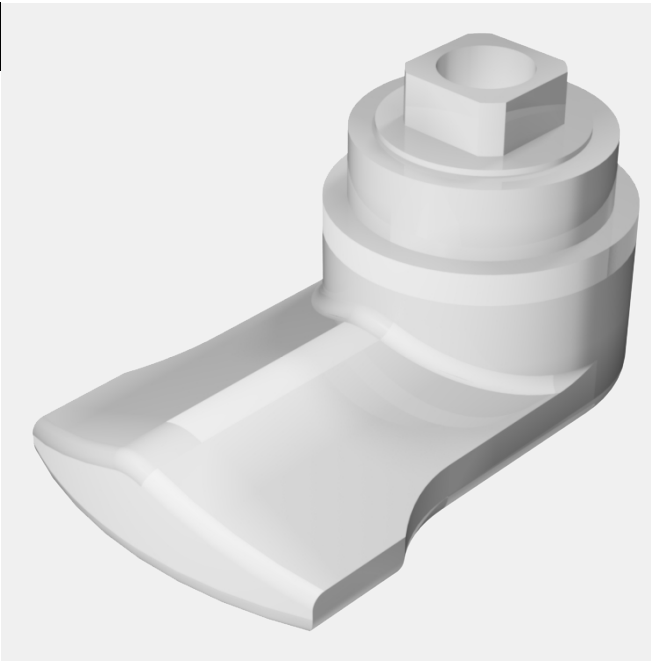
Avantages

■ Cames avec vis M6x16 pour boîtier crémone.

Matière

■ **Came** : zamak, brut

Accessoires de
verrous multipoints



Came

	Référence	A	L	Unité de livraison
e)	83-7-3404	18 mm	40 mm	1 pc.
e)	83-7-3402	20 mm	40 mm	1 pc.
e)	83-7-3401	25 mm	30 mm	1 pc.
e)	83-7-3406	30 mm	30 mm	1 pc.



Avantages

- Adaptateur de came pour boîtier crémone

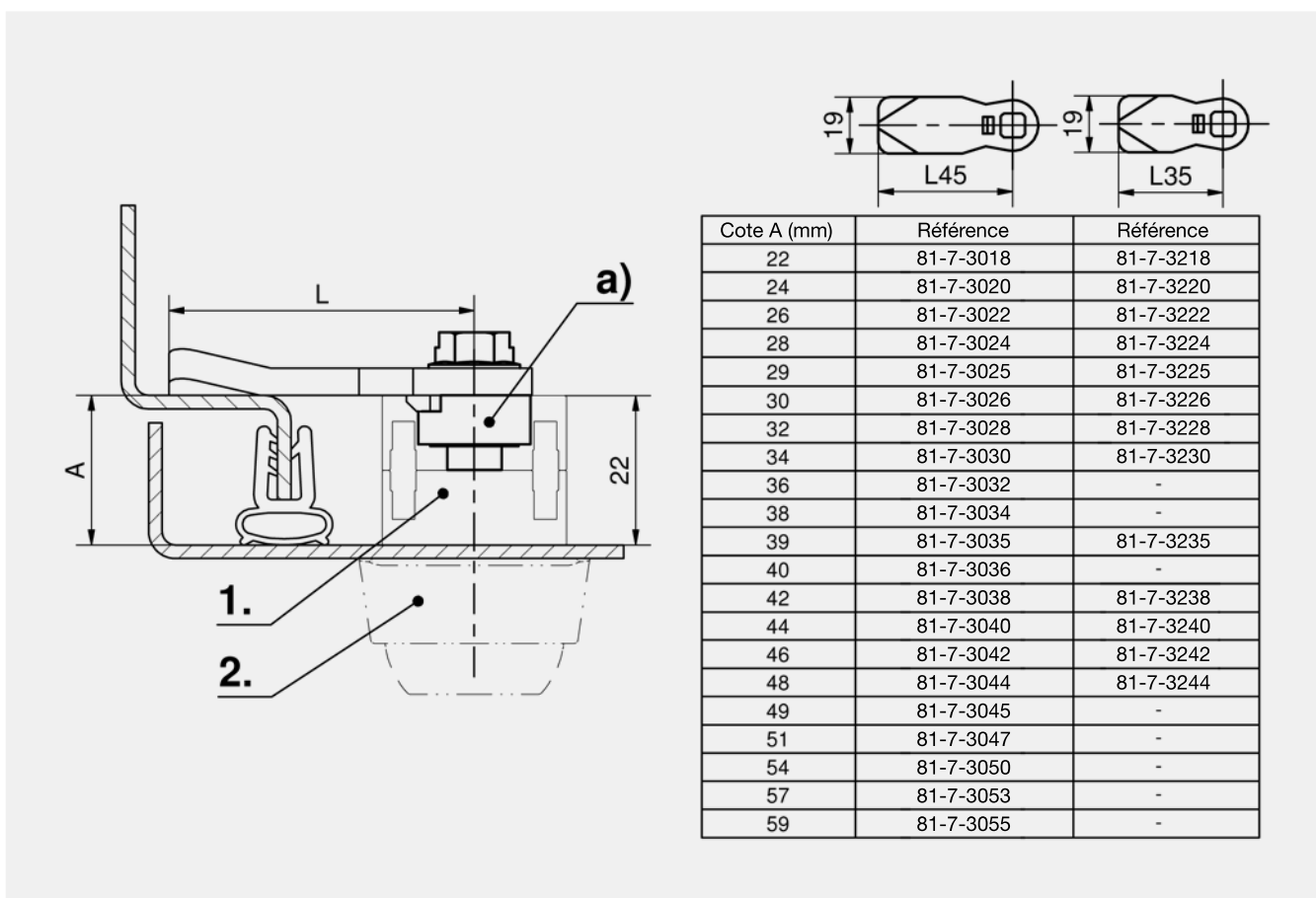
Matière

- Adaptateur pour came : zamak, brut



Remarques

1. Boîtier crémone
2. Entrée de serrure / poignée escamotable



Adaptateur pour came

	Référence	Nom	adapté au produit	Unité de livraison
a)	83-7-3403	Adaptateur pour came avec vis dentelée M6x20	3-070/3-100/3-130/3-132.01/3-165	1 pc.
a)	83-7-3407	Adaptateur pour came avec vis dentelée M5x20	3-400/3-400E	1 pc.



Accessoires

- 154, 292 1-102 Cames L35/45 en acier
- 156 7-105 Cames L35/45 en inox



RoHS
WEEE

Accessoires de
verrous multipoints



Avantages

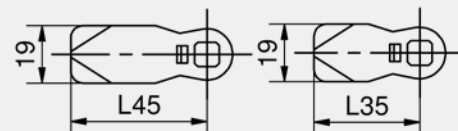
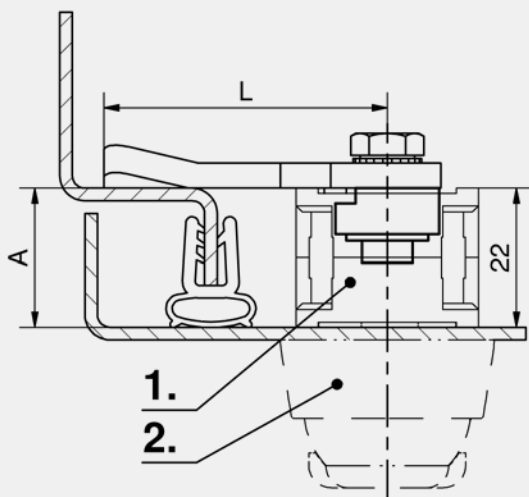
- Adaptateur de came pour systèmes de boîtier crémone.
- Convient pour les produits 7-030 et 7-040.

Matière

- **Adaptateur de came** : inox 316

Remarques

1. Boîtier crémone
2. Entrée de serrure / poignée escamotable



Cote A (mm)	Référence	Référence
22	81-7-3118	81-8-3199
24	81-7-3120	81-7-3820
26	81-7-3122	81-7-3822
28	81-7-3124	-
30	81-7-3126	-
32	81-7-3128	-
36	81-7-3132	-
44	81-7-3140	-
46	81-8-3142	-
54	81-7-3150	-

Adaptateur pour came

Référence	Nom	Unité de livraison
83-7-3405	Adaptateur de came avec vis hexagonale M6x25 + rondelle de blocage dentelée	1 pc.

Accessoires	
156	7-105 Cames L35/45 en inox



Avantages

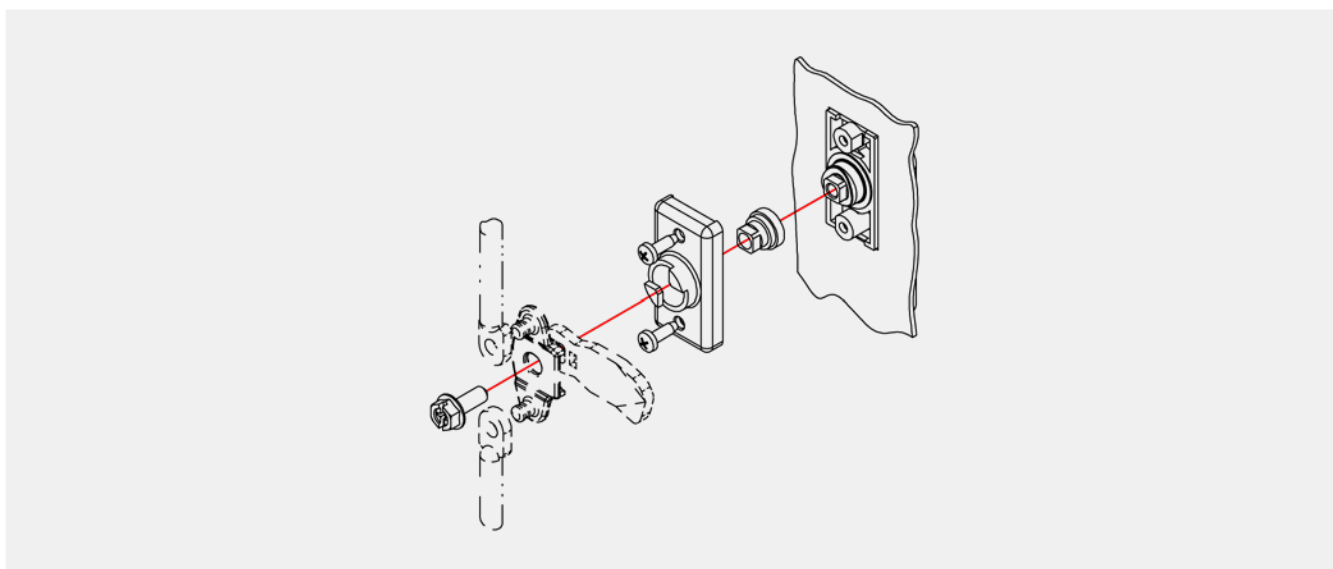
- Adaptateur pour la conversion de poignées escamotables pour tringles plates en tringles rondes / entraînement à came.
- Pour montage à droite et à gauche.
- Arrêt à 90°.
- Utilisation de cames, cames à 3 points et adaptateur de came à 3 points avec butée.
- Serrage excessif de la came/ came à 3 points impossible en raison de la butée.

Matière

- **Palier** : PA, noir
- **Adaptateur** : zamak, brut



Accessoires de verrous multipoints



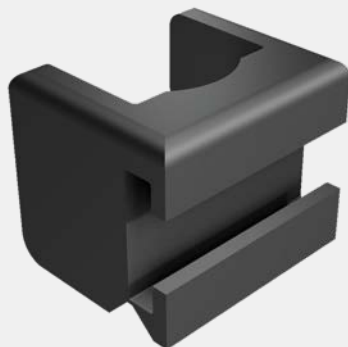
Jeu d'adaptateur

Référence	verrouillage 2 points	verrouillage 3 points	Unité de livraison
82-7-9449	Oui	Oui	1 pc.

Accessoires	
154, 292	1-102 Cames L35/45 en acier
175, 295	2-151 Adaptateur pour came 2, 3 et 4 points
176, 296	2-151.04 Adaptateur de came 3 points



RoHS
WEEE



Avantages

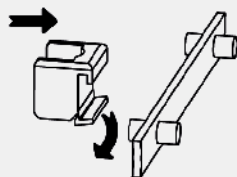
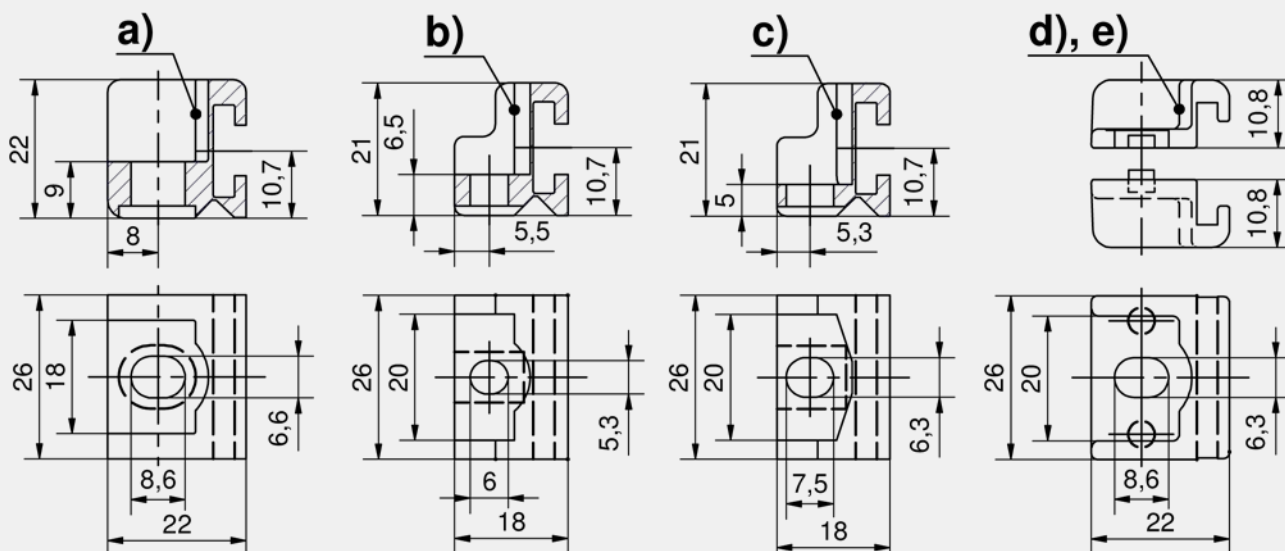
- Pour tringles plates 14 x 3 mm.
- a, b et c) : guide tringle avec articulation pour pré-montage sur tringle plate.
- b et c) : guide tringle pour système OFFSET-DUO-3, voir produit 3-310.
- d et e) : guide tringle en 2 morceaux.

Matière

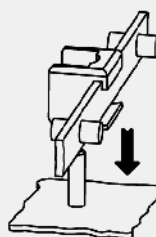
- **Guide tringle**
- a, b, c) : PA, noir
- d) : inox 316
- e) : zamak, noir

Remarques

Espace requis de 23 mm à l'intérieur du pli de tôle



1. Abaisser la partie articulée du guide tringle et positionner la tringle plate.



2. Assembler le guide tringle sur le goujon soudé.



3. En serrant l'écrou, la partie articulée se resserre sur la tringle et la maintient.

Guide tringle

	Référence	Nom	Type de fixation	Matière	Unité de livraison
a)	84-7-9501	Guide tringle	M6	PA	1 pc.
b)	84-7-9503	Guide tringle	M5	PA	1 pc.
c)	84-7-9504	Guide tringle	M6	PA	1 pc.
d)	84-7-9506	Guide tringle en 2 parties	M6	inox 304	1 pc.
e)	84-7-9505	Guide tringle en 2 parties	M6	zamak	1 pc.



Avantages

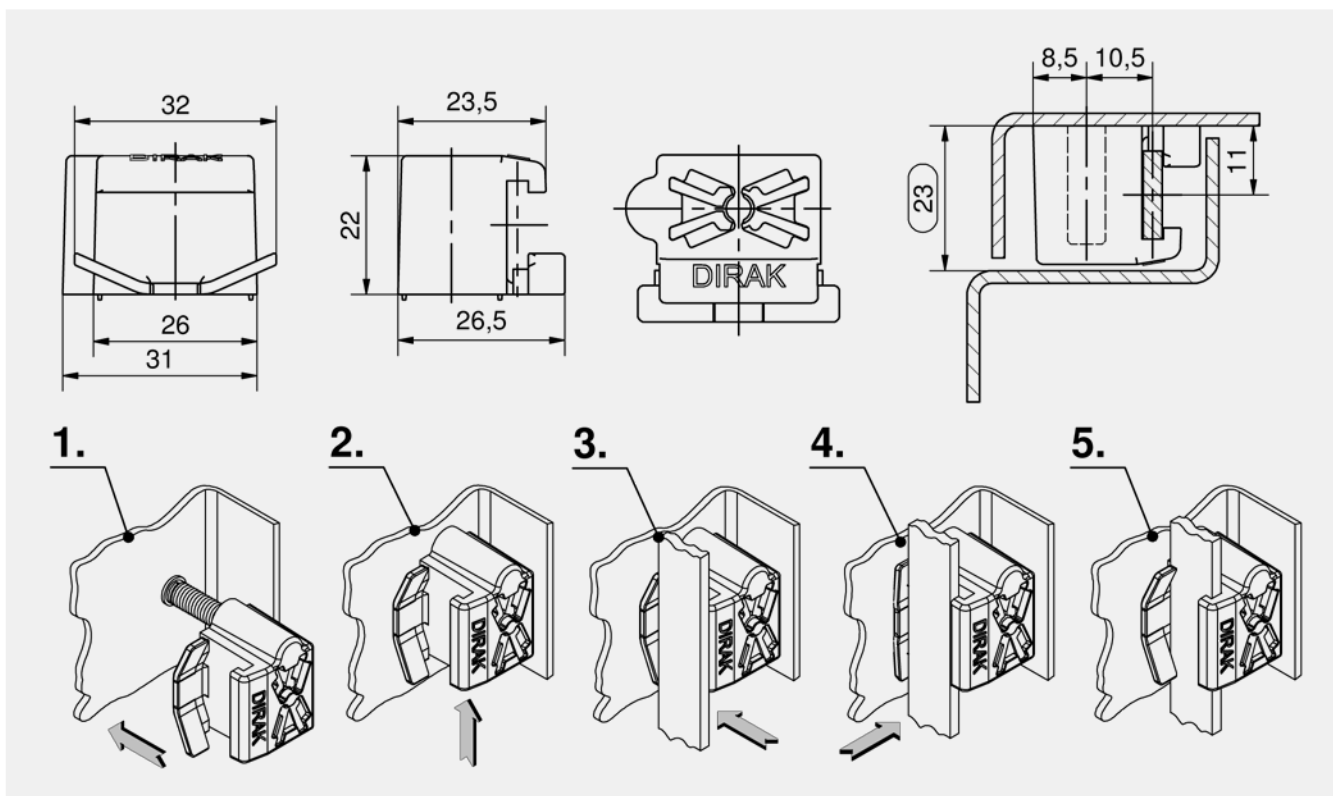
- Guide tringle pour tringles plates 14 x 3 mm.
- Installation rapide et sans outil.
- Pour goujon à souder M6 x 16-20 mm.
- Le guide tringle doit être placé sur le goujon soudé (1), puis poussé sur le filetage jusqu'à ce qu'un clic soit audible. Il est maintenant verrouillé en position finale (2.).
- Vérification visuelle possible par le dessus.
- L'installation et le retrait de la tringle plate sont possibles une fois les guides tringles déjà installés.
- Anti-vibration.

Matière

- **Guide tringle** : PA
- **Forces de traction sur demande.**

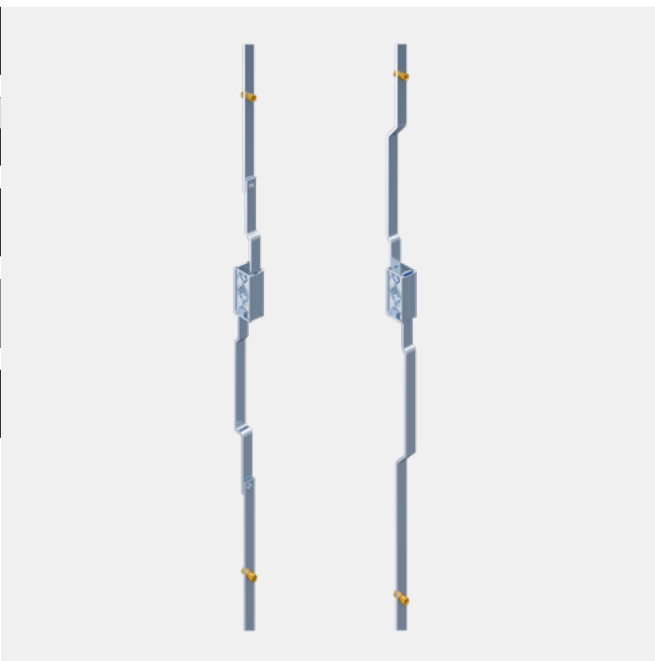
Remarques

- Dimension impérative de 23 mm au niveau du pli de tôle
- Lors de l'utilisation des guides tringles pour boîtier crémone 3-170 le goujon à souder doit être déplacé de 2 mm vers l'intérieur.
- 3. Installation de tringle plate avec guide tringles assemblée
- 4. Ailes flexible
- 5. Après le verrouillage des tringles plates les ailes reviennent dans leur position initiale



Guide tringle

Référence	Version	Type d'installation	Unité de livraison
84-7-9507	pour tringle plate	sans outil	1 pc.



Avantages

- Boîtier cremone pour application en dehors de la zone d'étanchéité.
- Pour découpe type C.
- Les rouleaux doubles sont montés sur des tringles plates de 14 x 3 mm.
- Deux crochets assurent le verrouillage.
- Pour utilisation à droite et à gauche par rotation du boîtier.
- Commande par rotors et entrée de serrure, bouton papillon, poignées en L ou poignée escamotable.
- Mise à la terre par rondelle de mise à la terre (en option).

Matière

- **Boîtier** : zamak
- **Tringles** : acier, zingué
- **Rouleaux doubles** : laiton

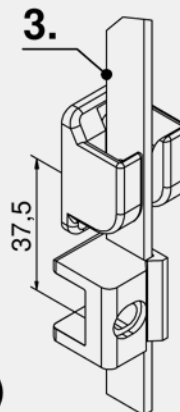
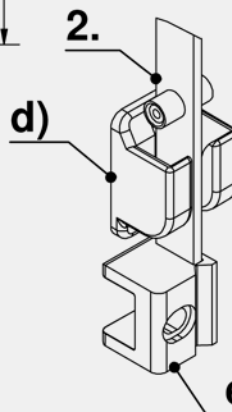
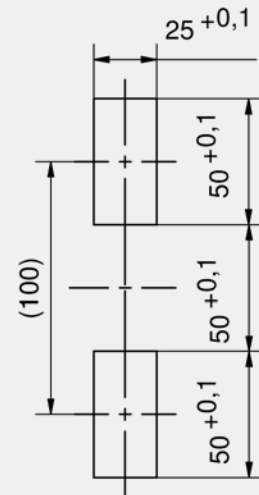
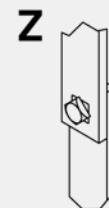
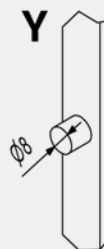
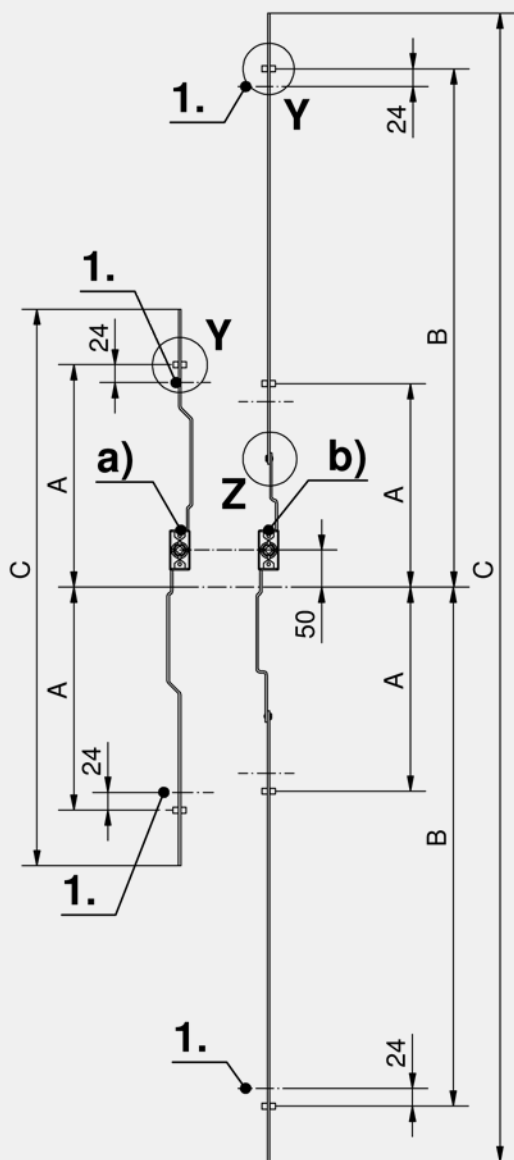
Remarques

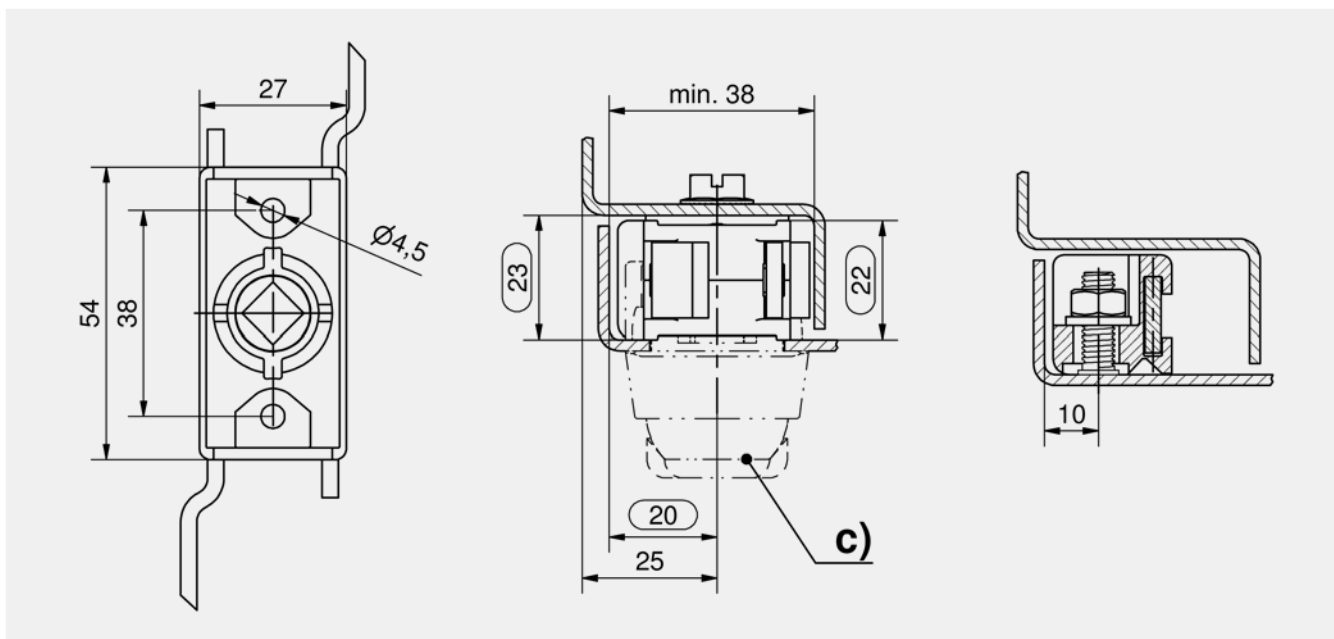
Version a) une pièce - 2 points de verrouillage.

Version b) en trois parties (serrure avec fixation rapide et deux tringles) - 4 points de verrouillage.

1. Course de 24 mm
2. Position ouverte
3. Position fermée

Attention : Si le guide tringle 84-7-9507 est utilisé, le goujon à souder doit être déplacé de 2 mm vers l'intérieur!





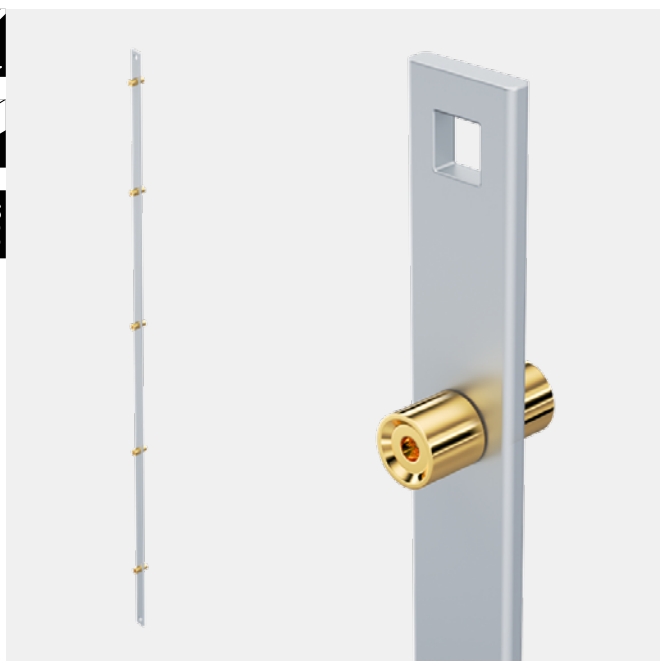
Boîtier crémons + tringles plates et double galets

	Référence	Nom	Hauteur de porte Th	Points de verrouillage	Double galet A	Double galet B	Dimension totale en ouverture	Type d'installation	Unité de livraison
a)	83-7-1101	Boîtier crémons, 1 partie	800 - 1200 mm	2 pcs	300		750	à visser	1 pc.
a)	83-7-1102	Boîtier crémons, 1 partie	1200 - 1600 mm	2 pcs	450		1050	à visser	1 pc.
b)	84-7-9021	Boîtier crémons, 3 parties	1600 - 1900 mm	4 pcs	275	700	1550	à visser	1 pc.
b)	84-7-9022	Boîtier crémons, 3 parties	1900 - 2200 mm	4 pcs	275	850	1850	à visser	1 pc.

Accessoires	
c) 318	3-101 Entrées de serrure et rotors
c) 330	3-140 Bouton papillon et poignée en T et en L
c) 333	3-155.02 Poignée escamotable SOFTLINE
c) 334	3-150 Poignée escamotable pour demi-cylindre FS PrC
d) 379	3-911 Guide tringle FS 23mm
d) 384	3-912 Crochet double
e) 378	3-910 Guide tringle FS 23mm
f) 302, 366	3-011 Rondelle de mise à la terre en inox



Accessoires de verrous multipoints



Avantages

- Tringle plate avec deux trous carrés de 6,2 mm.
- Avec galets en laiton pour une utilisation en dehors de la zone d'étanchéité.
- Les galets s'enclenchent dans les doubles crochets, voir produits 3-912, 3-910DST.

Matière

- **Tringle plate** : acier, zingué
- **Doubles Galets** : laiton

Remarques

Pour les références, le prix ou le délai de livraison merci de nous contacter.

Veillez tenir compte des données suivantes :

Longueur (L) prend en compte la distance du centre de la découpe carrée au centre de l'autre découpe carrée.

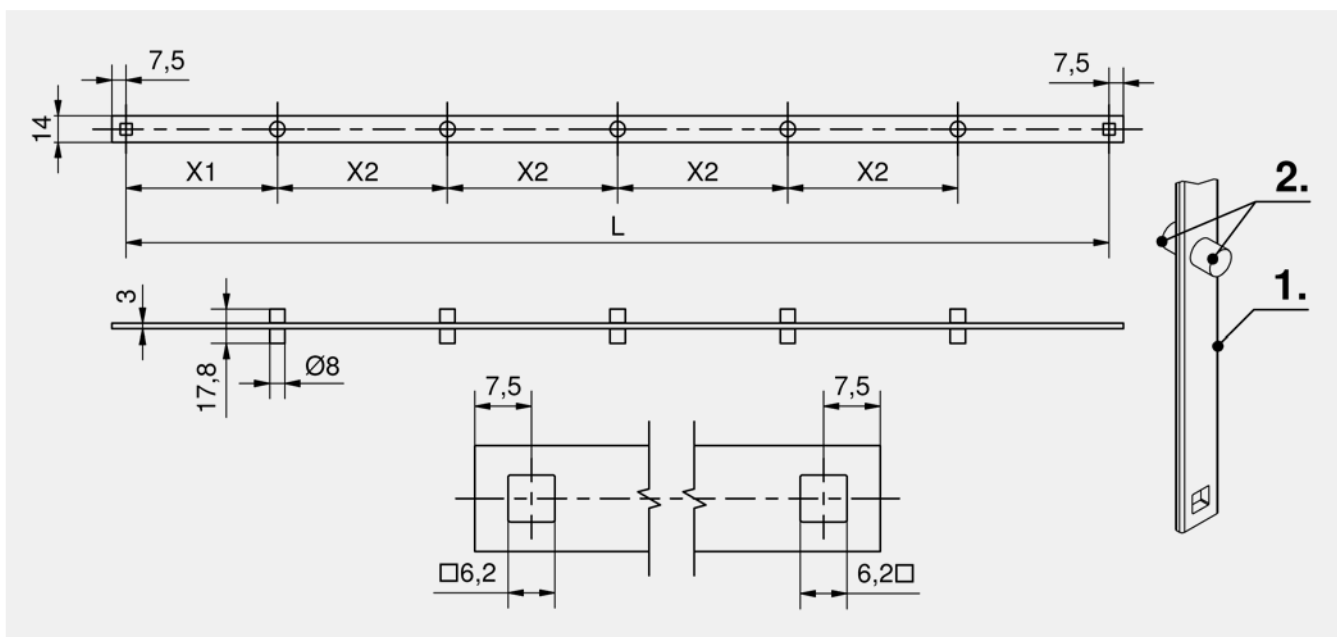
Double galet.

Dimension (X1) du centre de la découpe carrée au premier galet double.

Distance (X2) du centre du double galet au centre de l'autre galet double.

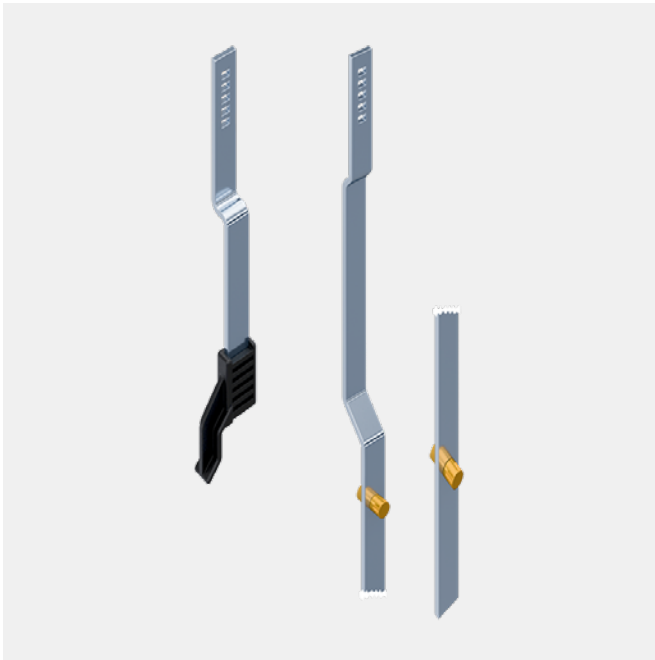
Guides tringles, voir produits 3-910 et 3-911.

1. Tringle plate
2. Double galet



Tringle plate

Référence	Version	Dimension de la tringle WxH	Type d'installation	Unité de livraison
Nous consulter	avec galets	14 x 3 mm	sans outil	



Avantages

- Pour le système produit 3-150DST.
- L'extrémité de la tringle avec cinq trous doit être montée sur les poignées escamotables du produit 3-150DST.
- Tringle plate a) avec rouleaux en laiton pour une utilisation en dehors de la zone d'étanchéité.
- Les galets s'enclenchent dans les deux crochets, voir produits 3-912 et 3-910DST.
- Tringle plate b) pour utilisation à l'intérieur de la zone d'étanchéité.

Matière

- **Tringles plates** : acier, zingué
- **Galets** : laiton

Remarques

1. Milieu de la serrure
2. Vue de l'extérieur de la zone d'étanchéité
3. Vue de l'intérieur de la zone d'étanchéité

Pour les références merci de nous contacter.

Veillez fournir les données suivantes :

Pour l'extérieur de la zone d'étanchéité : dimensions L, Y et Z

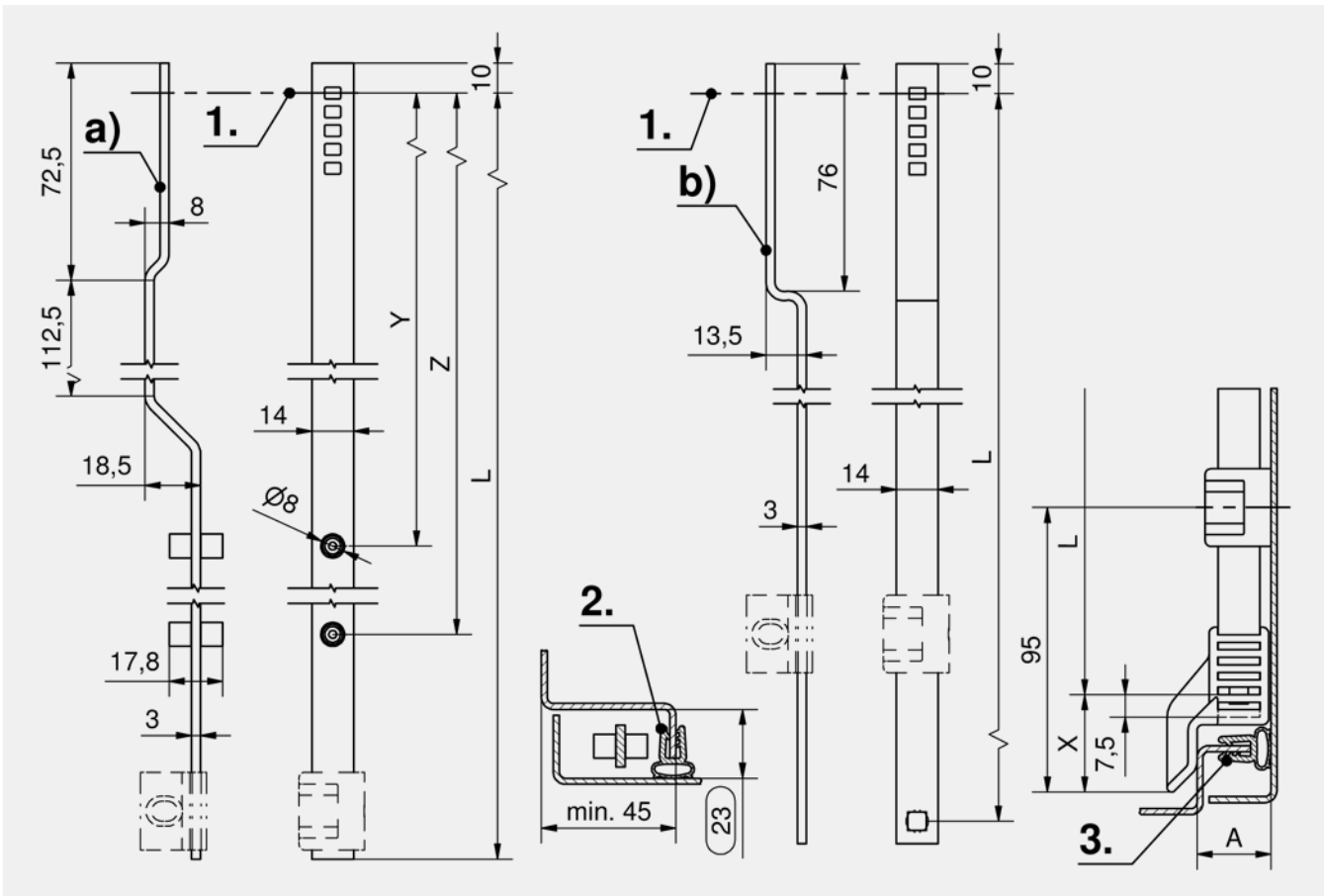
Pour l'intérieur de la zone d'étanchéité : cote L (X voir 3-162)

Pour embout à rampe voir produit 3-162.

Pour guides tringles voir produit 3-910 et 3-911.



Accessoires de verrous multipoints



Tringles plates 14 x 3 mm

	Référence	Version	Type d'installation	Unité de livraison
a)	Nous consulter	avec galets	sans outil	sur demande
b)	Nous consulter	pour embout à rampe	sans outil	sur demande

Accessoires	
370	3-162 Embout à rampe pour Tringle Plate
378	3-910 Guide tringle FS 23mm
386	3-910DST Crochet double DST FS

Accessoires	
379	3-911 Guide tringle FS 23mm
384	3-912 Crochet double FS 23mm



IP 65

RoHS WEEE



Accessoires de verrous multipoints



Avantages

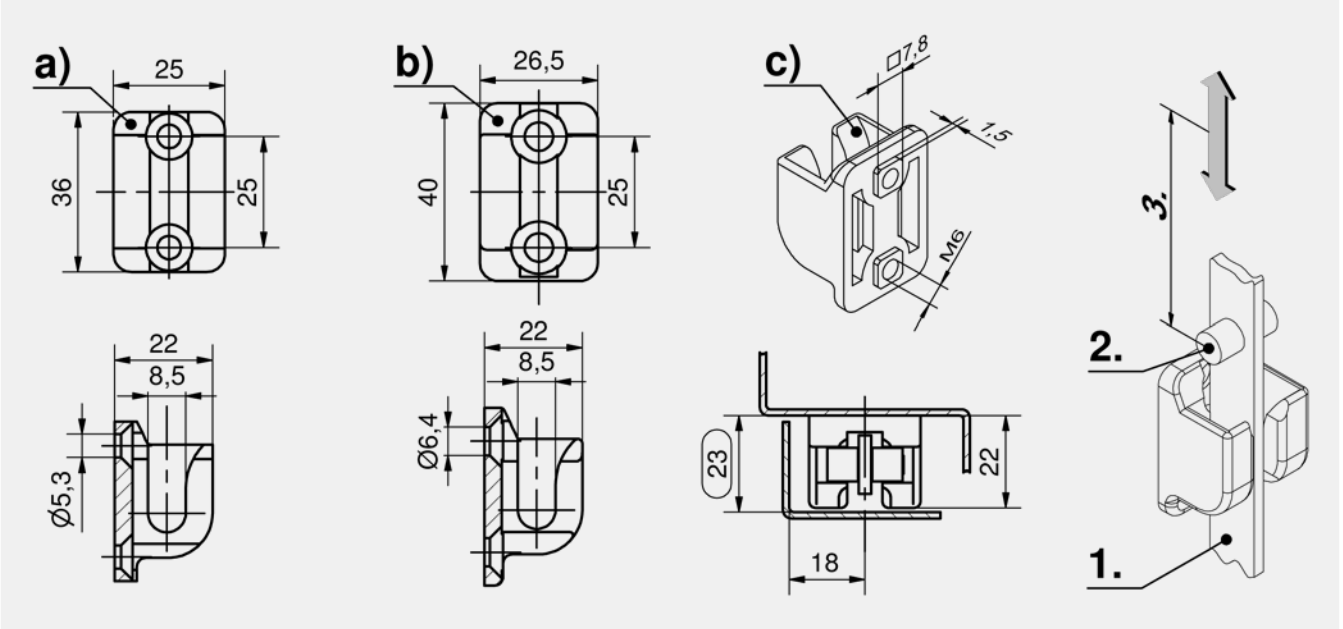
- Crochet double pour tringles plates avec galets doubles.
- a) et b) : Etanchéité à l'eau et à la poussière selon IP65 DIN EN 60529 avec joint plat externe (en option).

Matière

- a)
- **Crochet double** : PA, noir
- b, c)
- **Crochet double** : zamak, zingué

Remarques

- Espace requis de 23 mm à l'intérieur du coude
1. Tringle plate
 2. Doubles galets
 3. Course de 24 mm



Crochet double

	Référence	Version	Matière	Finition	Type d'installation	Unité de livraison
a)	84-7-9508	avec trous pour vis fraisées M5	PA	revêtement noir	à visser	1 pc.
b)	84-7-9402	avec trous pour vis fraisées M6	zamak	zingué	à visser	1 pc.
c)	84-7-9401	avec taraudage M6	zamak	zingué	à visser	1 pc.

Accessoires	
+	754 6-040 Vis à embase crantée
Extension de fonction	
*	84-7-9405 Joint extérieur plat



Avantages

- Montage par vis à tête fraisé M6 : voir produit 6-040.
- Etanche à l'eau et à la poussière selon IP65 DIN EN 60529 avec joint plat (en option).

Matière

- **Crochet double** : inox 316, surface aspect sablé

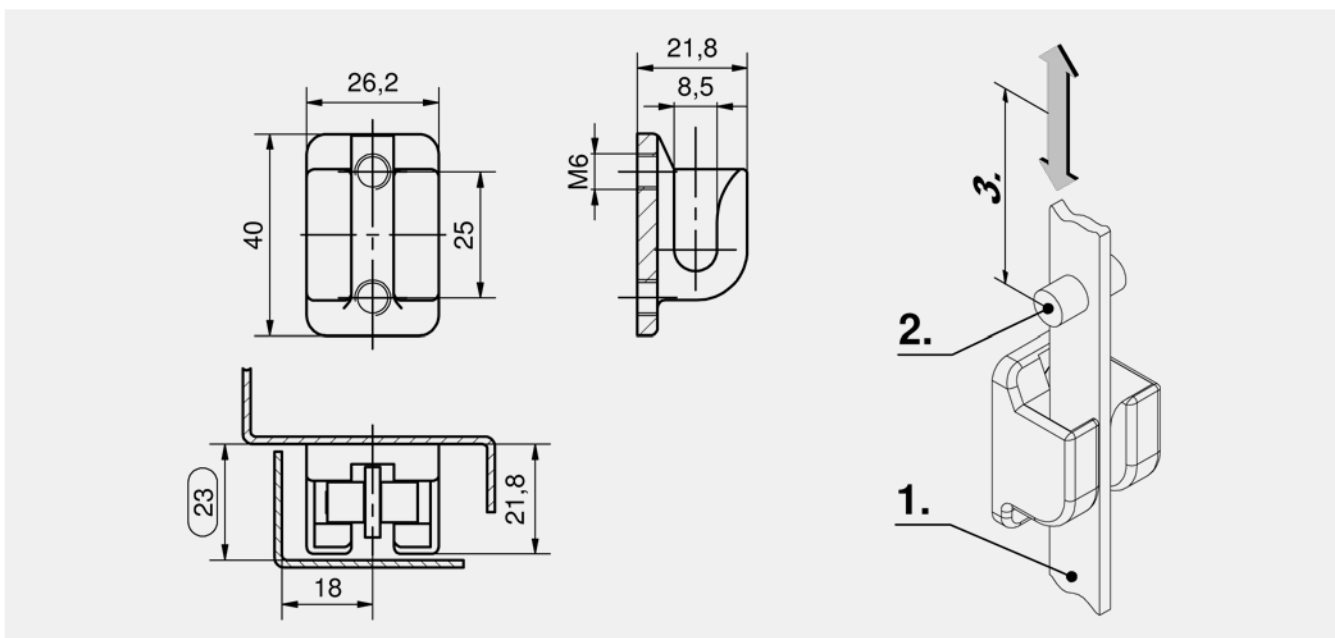
Remarques

Espace requis à l'intérieur du pli de tôle de 23 mm

1. Tringle plate
2. Double galets
3. Course de 24 mm



Accessoires de verrous multipoints



Crochet double

Référence	Version	Type d'installation	Unité de livraison
84-7-9404	avec taraudage M6	à visser	1 pc.

+	Accessoires
	754 6-040 Vis à embase crantée
*	Extension de fonction
	84-7-9405 Joint extérieur plat

DST

Accessoires de
verrous multipoints**Avantages**

- Crochet double DIRAK-SNAP-Technology pour dimensions système (18) et pli de (25).
- Installation sans outil.
- Version fermée.
- Montage par simple encliquetage dans la découpe.
- Etanchéité à l'eau et à la poussière selon IP65 (en option).

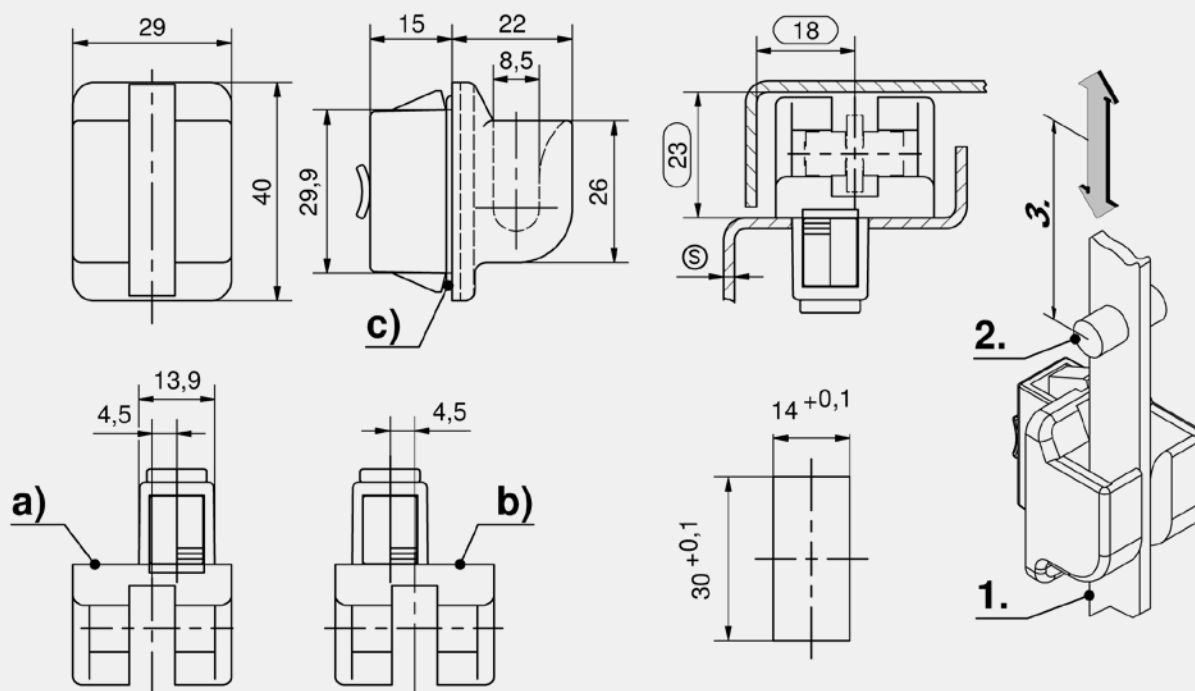
Matière

- **Crochet double** : zamak, noir
- **Ailettes de fixation** : acier fritté, revêtu
- **Joint torique** : NBR/ Perbutan

Remarques

Pour changer l'application de droite à gauche ou vice versa, une version droite ou gauche est nécessaire.

1. tringle plate
2. galet
3. course de 24 mm



Crochet double

	Référence	Versión	Plage d'épaisseur (S)	Type d'installation	Unité de livraison
a)	84-7-6008	montage à droite	1,2 - 1,7 mm	sans outil	1 pc.
a)	84-7-6009	montage à droite	1,7 - 2,2 mm	sans outil	1 pc.
a)	84-7-6010	montage à droite	2,2 - 2,7 mm	sans outil	1 pc.
a)	84-7-6011	montage à droite	2,7 - 3,2 mm	sans outil	1 pc.
b)	84-7-6012	montage à gauche	1,2 - 1,7 mm	sans outil	1 pc.
b)	84-7-6013	montage à gauche	1,7 - 2,2 mm	sans outil	1 pc.
b)	84-7-6014	montage à gauche	2,2 - 2,7 mm	sans outil	1 pc.
b)	84-7-6015	montage à gauche	2,7 - 3,2 mm	sans outil	1 pc.

**Accessoires**

- c) 85-7-6030 Joint torique 24 x 2,0 mm
- 764 87-7-6002 Outil de démontage
- 764 87-7-6006 Outil de démontage
- 762 87-7-6004 Capot pour découpe
- 763 87-7-6094 Plaquette renfort en acier



Avantages

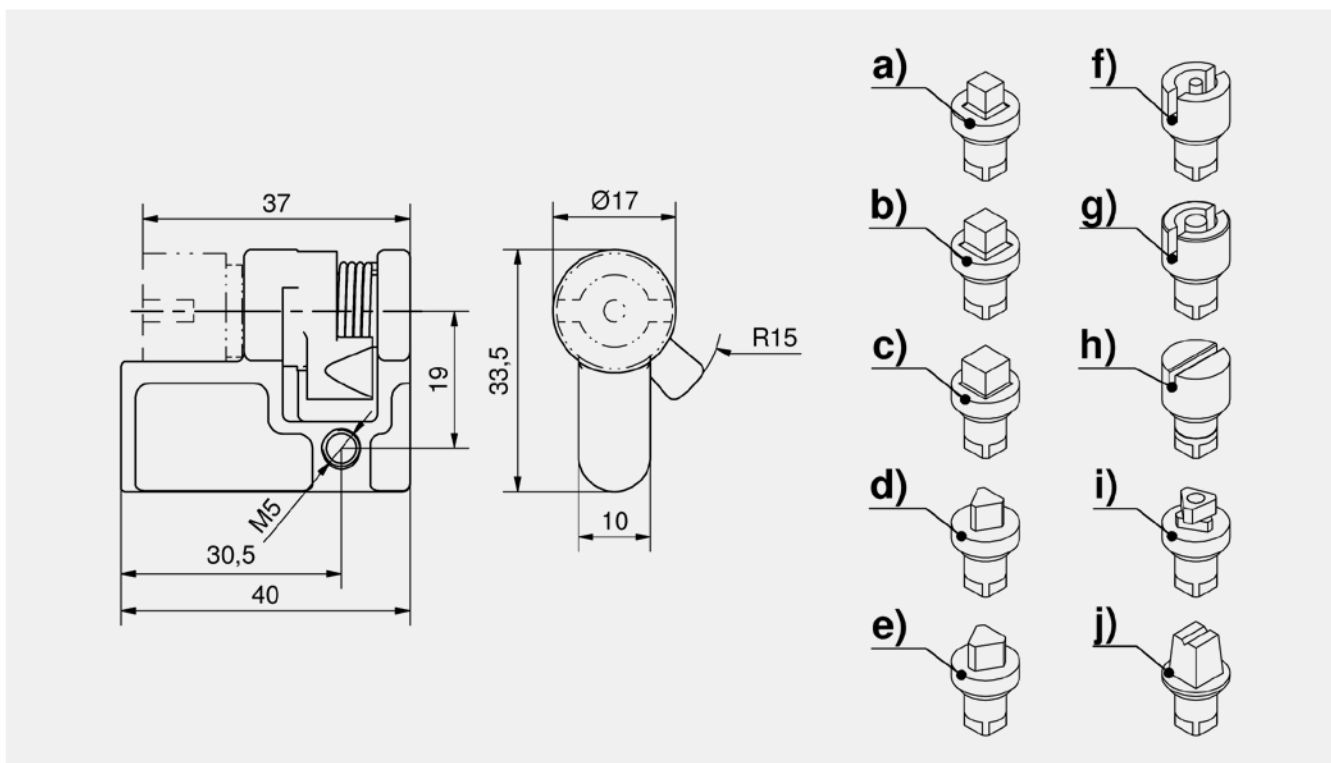
- Demi-cylindre avec rotor pour poignées escamotables produits 7-060 et 7-066.
- 40 mm de longueur.
- Panneton encliquetable.

Matière

Corps, came et ressort : inox 316

Remarques

i) Rotor de sécurité avec la partie avant triangulaire de 8 mm en rotation libre. La partie avant en rotation libre accroît la sécurité puisque le rotor ne peut être ouvert qu'avec la clé triangulaire adaptée.



Demi-cylindre avec rotor

	Référence	Rotor	Unité de livraison
a)	82-7-2221	Carré 9 mm	1 pc.
b)	82-7-2222	Carré 7 mm	1 pc.
c)	82-7-2223	Carré 8 mm	1 pc.
d)	82-7-2224	Triangle 7 mm	1 pc.
e)	82-7-2225	Triangle 8 mm	1 pc.
f)	82-7-2226	Double barre 3 mm	1 pc.
g)	82-7-2227	Double barre 5 mm	1 pc.
h)	82-7-2228	Fente largeur 2mm profondeur 4 mm	1 pc.
i)	82-7-2231	Rotor de sécurité avec partie avant triangulaire de 8 mm à rotation libre	1 pc.
j)	82-7-2701	Carré de Berne 9 mm	1 pc.

Accessoires	
+	768 6-100 Clés
	770 6-105 Clés pour le secteur ferroviaire



RoHS
WEEE



Avantages

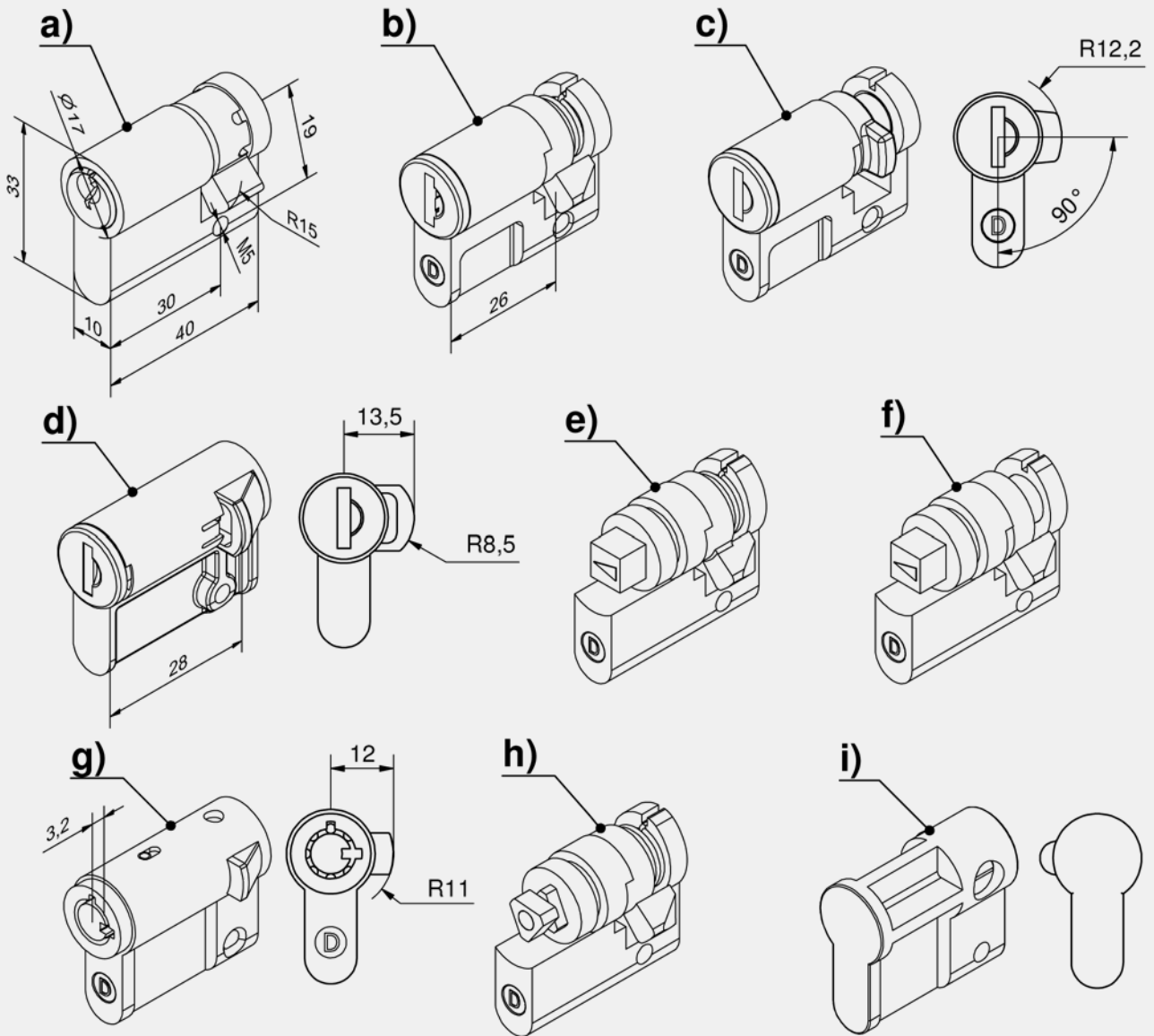
- **a)** : Panneton réglable 8x45°. Clé extractible seulement en position fermée.
- **b)** : Panneton encliquetable. Obturateur anti-poussière.
- **c)** : Panneton a course de 90°, ne se clipse **pas**. La longueur de la came est 12.2 mm. Obturateur anti-poussière.
- **d)** : Panneton encliquetable. Obturateur anti-poussière.
- **e)** : Panneton encliquetable.
- **f)** : Le panneton **n'est pas à clipser**. Course de 360°.
- **g)** : Cylindre à goupilles. Panneton encliquetable.
- **h)** : Rotor triangulaire 8, les 4 premiers mm du rotor sont en rotation libre. Panneton encliquetable.
- **i)** : Bouchon en polyamide avec et sans bille à ressort.

Matière

- **a)** : laiton, nickelé
- **b), c), e), f) et g)** : zamak, chromé
- **Carré conique e) et f) corps** : zamak, chromé, **rotor** : acier, chromé
- **d) et i)** : PA, noir
- **h)** : **corps** : zamak, chromé, **rotor** : inox
- **Barillet** : zamak
- **Obturateur anti-poussière** : inox

Remarques

Les versions b), c), d) et g) sont livrées avec 2 clés, version a) avec 3 clés.



Demi-cylindre avec cylindre à goupilles, DIN 18252, 8 x 45 ° réglable

	Référence	Type de verrouillage	Encliquetable	Unité de livraison
a)	82-7-2005	clés identiques	Non	1 pc.
a)	82-7-2006	clés différentes	Non	1 pc.

Demi-cylindre avec clé

	Référence	Type de verrouillage	Course de verrouillage	Encliquetable	Unité de livraison
b)	82-7-2101	clés différentes		Oui	1 pc.
b)	82-7-2102	clés identiques DIRAK 1333		Oui	1 pc.
b)	82-7-2123	clés identiques DS200		Oui	1 pc.
c)	82-7-2301	clés différentes	90°	Non	1 pc.
c)	82-7-2302	clés identiques DIRAK 1333	90°	Non	1 pc.
c)	82-7-2303	clés identiques DS200	90°	Non	1 pc.

Demi-cylindre PA avec clé

	Référence	Type de verrouillage	Encliquetable	Unité de livraison
d)	82-7-2304	clés identiques DIRAK 1333	Oui	1 pc.
d)	82-7-2305	clés différentes (double entrée)	Oui	1 pc.

Demi-cylindre avec rotor

	Référence	Rotor	Course de verrouillage	Encliquetable	Unité de livraison
e)	82-7-2202	Carré 9 mm		Oui	1 pc.
e)	82-7-2203	Carré 7 mm		Oui	1 pc.
e)	82-7-2204	Carré 8 mm		Oui	1 pc.
e)	82-7-2205	Carré 8mm, fente		Oui	1 pc.
e)	82-7-2206	Triangle 7 mm		Oui	1 pc.
e)	82-7-2207	Triangle 8 mm		Oui	1 pc.
e)	82-7-2208	Double barre 3 mm		Oui	1 pc.
e)	82-7-2209	Double barre 5 mm		Oui	1 pc.
e)	82-7-2210	CNOMO triangulaire de 6,5 mm		Oui	1 pc.
e)	82-7-2211	6 pans creux hexagone. 10mm		Oui	1 pc.
e)	82-7-2212	Fente largeur 2mm profondeur 4 mm		Oui	1 pc.
e)	82-7-2213	Type Daimler Benz		Oui	1 pc.
e)	82-7-2214	Type crénelé		Oui	1 pc.
e)	82-7-2215	Carré creux 6mm		Oui	1 pc.
e)	82-7-2216	Carré creux 7mm		Oui	1 pc.
e)	82-7-2217	Carré creux 8mm		Oui	1 pc.
e)	82-7-2218	Fente en creux		Oui	1 pc.
e)	82-7-2219	Demi-lune Tchèque		Oui	1 pc.
e)	82-7-2014	Hex. Belcore 7/16"		Oui	1 pc.
e)	82-7-2700	Carré de Berne 9 mm		Oui	1 pc.
f)	82-7-2007	Carré 7 mm	360°	Non	1 pc.
f)	82-7-2008	Carré 8 mm	360°	Non	1 pc.
f)	82-7-2009	Triangle 7 mm	360°	Non	1 pc.
f)	82-7-2010	Triangle 8 mm	360°	Non	1 pc.
f)	82-7-2011	Double barre 3 mm	360°	Non	1 pc.
f)	82-7-2012	Double barre 5 mm	360°	Non	1 pc.
f)	82-7-2013	Fente largeur 2mm profondeur 4 mm	360°	Non	1 pc.
f)	82-7-2702	Carré de Berne 9 mm	360°	Non	1 pc.

Demi-cylindre avec cylindre à goupilles radiales

	Référence	Verrouillage	Type de verrouillage	Encliquetable	Unité de livraison
g)	82-7-2306	Bouton poussoir	clés différentes	Oui	1 pc.
g)	82-7-2307	Bouton poussoir	clé identique DIRAK D0205	Oui	1 pc.

Demi-cylindre avec rotor de sécurité

	Référence	Rotor	Encliquetable	Unité de livraison
h)	82-7-2230	Rotor de sécurité avec partie avant Triangulaire de 8 mm à rotation libre	Oui	1 pc.

Demi-cylindre avec bouchon

	Référence	Nom	Encliquetable	Unité de livraison
i)	82-7-2200	Bouchon sans bille à ressort	Non	1 pc.
i)	82-7-2201	Bouchon avec bille à ressort	Oui	1 pc.

Accessoires
768 6-100 Clés

Accessoires
770 6-105 Clés pour le secteur ferroviaire



DIRAK[®]

Verrouillages



Verrouillages



Page 473

Avec et sans serrure.

Avec ou sans cylindre, nos verrouillages répondent aux normes les plus exigeantes en matière de durabilité, de souplesse, de fonctionnement et de commodités.



www.eleinebydirak.com

Vous préférez une solution intelligente ? Nous en avons aussi.

La serrure à pêne rotatif électronique MLU1003 est la solution pour un verrouillage intelligent et dissimulé, par exemple sur les bornes de retrait de colis. Elle peut être facilement intégrée dans un système de contrôle d'accès et son état d'ouverture peut être évalué à l'aide d'un voyant.



Page 403

Deux en un.

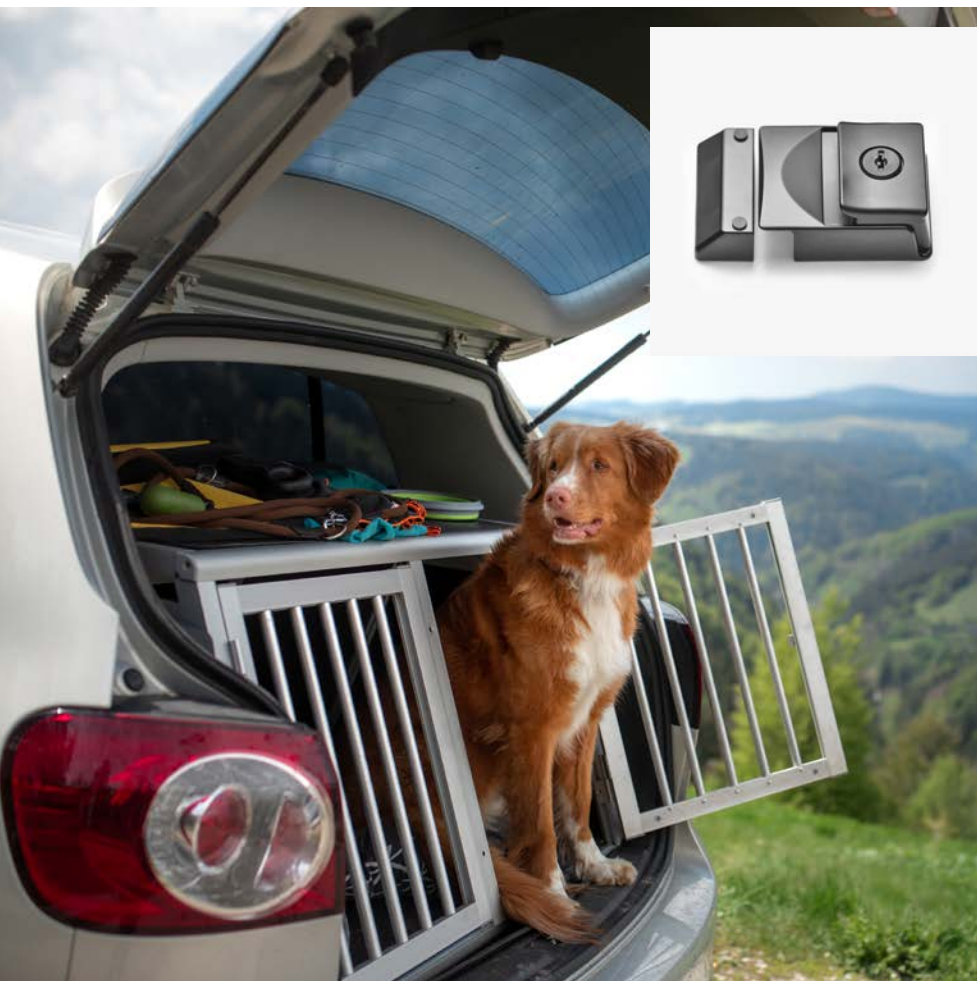
Les doigts d'indexages peuvent être utilisés de plusieurs manières. Ils peuvent être utilisés comme broche, verrou ou même en charnière permettant un démontage de la porte sans outil.



Page 448

Accès par l'avant seulement.

Système idéal pour les applications difficiles d'accès. Le loquet à levier de compression s'installe par l'avant dans une découpe. Il n'y a pas d'installation fastidieuse depuis l'intérieur.



EMMENER SON COMPAGNON À 4 PATTES EN VACANCES, EN TOUTE SÉCURITÉ ?

Pas de problème avec notre verrou à claquer pour les cages pour petits animaux. Le verrou 6-151 se verrouille automatiquement lorsque la porte se ferme. La porte verrouillée ne peut pas être ouverte de l'intérieur car il faut déplacer la poignée pour l'ouvrir.

Page 421

Verrouillages



Page 418

DST

DIRAK-SNAP-Technology. Unique.

Le saviez-vous ? La plupart de nos produits sont également disponibles avec la DIRAK-SNAP-Technology (DST).



Page 409

La nouvelle grenouillère en polyamide est fiable, solide et résistante à la corrosion. Elle convient donc aux espaces intérieurs et extérieur.



Page 426

Robuste et flexible.

Le verrou à claquer robuste avec cylindre à profil modulable assure une fermeture fiable dans différentes positions d'installation.



Verrouillages

Verrous
à claquer

Page: 417–422, 426–429, 478

Verrouillage
par
encliquetage

Page: 399–401, 423

Avec
penne

Page: 415, 424, 430, 470–472

À
compression

Page: 412–413, 432, 438,
444–446, 448–456, 463

Serrure
à clé

Page: 400–401, 418–422,
448–453, 458, 473

Pour
demi-
cylindres

Page: 424–427, 430–442

Pour
rotor

Page: 416, 428, 444–446,
448–449, 458–459, 476

Cadenassable

Page: 408, 456–457, 468–469

Pour
portes
coulissantes

Page: 473–476



398 Attache rapide
[1-030]



399 Bouton poussoir
[1-060]



400 Verrou à claquer
L30 [1-500]



401 Verrou à claquer
Pr20.1 [1-501]



402 Doigt d'indexage
[6-210]



403 Doigt d'indexage
[6-211]



404 Doigt d'indexage
avec position de repos
[6-212]



405 Charnière 120° Pr02
[4-394]



406 Poignées de serrage
ajustable [6-141]



407 Grenouillère en inox
[7-320]



408 Grenouillère en inox
[7-320.01]



409 Grenouillère en PA
[6-240]



410 Poignée de tirage
avec verrou [1-068]



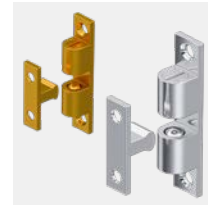
411 Poignée de tirage
avec verrou DST
[1-069DST]



412 Mini verrou à compression
DST [1-070DST]



413 Mini verrou à compression
DST [1-072DST]



414 Loqueteau à billes
[6-130]



415 Verrou à claquer
[6-120]



416 Verrouillage affleurant
pour trappe d'accès
[6-1381]



417 Verrou à claquer en
inox [7-330]



418 Poignée à tirer à
claquer PrC DST
[2-060DST]



419 Verrou à claquer
[6-127]



420 Verrou à claquer
[6-150]



421 Verrou à claquer
[6-151]



422 Verrou à claquer
PrA [6-125DST]



423 Verrou coulissant
[6-122]



424 Verrou pour demi-
cylindre en plastique
[6-114]



425 Entrée de serrure en
plastique [6-115]



426 Verrou à claquer
pour demi-cylindre,
avec ou sans déverrouil-
lage interne [6-111]



427 Verrou à claquer
double-cylindre,
avec ou sans déverrouil-
lage interne [6-111.01]



428 Verrou pour rotor
[6-111.02]



429 Support de verrou à
claquer [6-111.03]



430 Verrou pour demi-
cylindre [6-110]



432 Verrouillage PHZ à
compression [6-500]



434 Verrouillage PHZ
avec fermeture 2 points,
verticale [6-501]



436 Verrouillage PHZ
avec fermeture 2 points,
horizontal [6-501.01]



438 Verrouillage PHZ à compression avec protection du barillet [6-502]



440 Verrouillage PHZ avec fermeture 2 points et protection du barillet [6-503]



442 Verrouillage PHZ avec fermeture 2 points et protection du barillet [6-503.01]



444 Verrouillage à compression avec rotors [6-504]



446 Dispositif de verrouillage [6-510]



447 Tringle plate pour verrouillage multipoint [6-511]



448 Fermeture à compression affleurante [6-160]



450 Fermeture à compression affleurante [6-160.01]



452 Fermeture à compression affleurante PA [6-162]



453 Fermeture à compression affleurante [6-167]



454 Fermeture à compression PA [6-166]



456 Fermeture à compression [1-205]



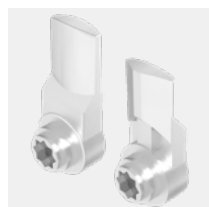
458 Fermeture à levier avec came [6-280]



460 Poignée intérieure, pour fermeture à levier [6-280.01]



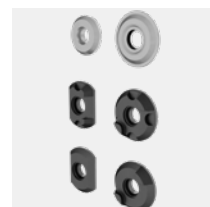
461 Axes pour fermeture à levier [6-280.02]



462 Cames pour fermeture à levier [6-280.03]



463 Came à compression pour fermeture à levier [6-280.04]



464 Collerettes pour fermeture à levier [6-280.05]



466 Système de cavalier de fermeture [6-140]



467 Fermeture à levier en fonte [6-270]



468 Poignée en L M10 pour cadenas en inox [7-073.01]



469 Poignée en L 3/8" pour cadenas en inox [7-073.02]



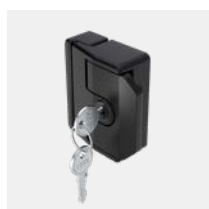
470 Crémone pompier avec poignée basculante □ 10 [6-320.01]



471 Crémone pompier avec poignée basculante □ 13 [6-320.02]



472 Crémone pompier avec poignée basculante □ 16 [6-320.03]



473 Verrou à claquer pour porte coulissante [6-152]



474 Poignée pour portes coulissantes [6-1680]



476 Boîtier avec came crochet [1-415]



477 Verrouillage avec crochet de tirage [1-250]



478 Came à claquer pour quart de tour [1-265]



IP 65

RoHS WEEE

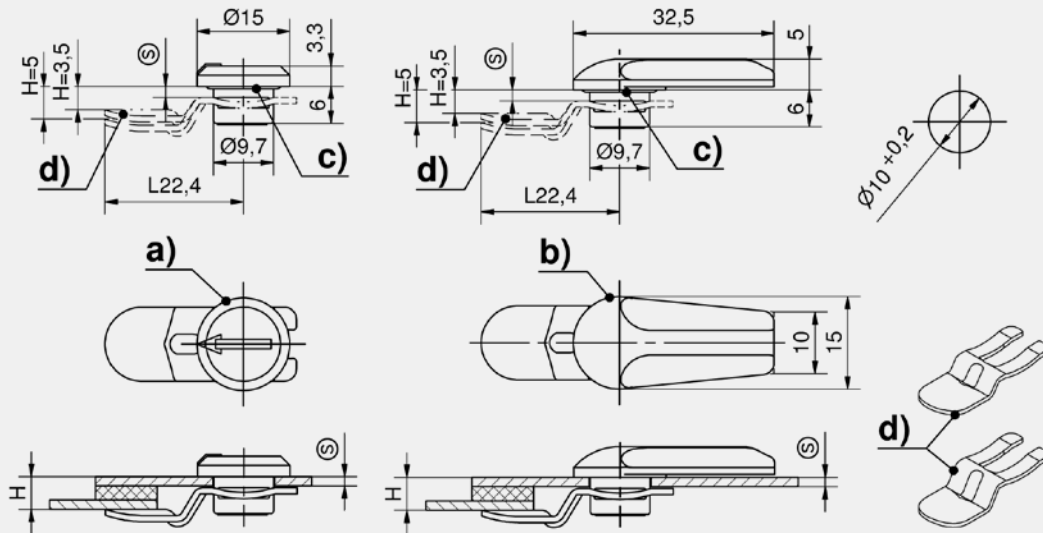


Avantages

- Attache rapide pour la fixation de panneaux latéraux etc.
- L'attache est composée de deux éléments.
- IP65 selon DIN EN 60529 en utilisant le joint torique (en option).

Matière

- **Rotor**: PA noir ou gris RAL 7032 ou Durethan BKV 30 N1 noir mat
- **Levier**: PA
- **Came** : acier à ressort, zingué



Attache rapide, rotor

	Référence	Matière	Finition	Type d'installation	Unité de livraison
a)	81-7-2301	PA	revêtement noir	sans outil	20 pcs.
a)	81-7-2302	PA	gris RAL 7032	sans outil	20 pcs.
a)	81-7-2305	Duréthan BKV 30 N1	noir mat	sans outil	20 pcs.

Attache rapide, levier

	Référence	Matière	Finition	Type d'installation	Unité de livraison
b)	81-7-2303	PA	revêtement noir	sans outil	20 pcs.
b)	81-7-2304	PA	gris RAL 7032	sans outil	20 pcs.

Came

	Référence	Nom	Matière	Unité de livraison
d)	81-7-3311	Came H 3.5 mm	Acier à ressort	20 pcs.
d)	81-7-3312	Came H 5 mm	Acier à ressort	20 pcs.



Extension de fonction

c) 81-7-9013 Joint torique 9,1 x 1,6 mm



Avantages

- Verrou à claquer.
- Fixation par écrou.
- Pousser sur le bouton pour déverrouiller.

Matière

- **Verrou à claquer** : zamak, chromé
- **Écrou** : acier, zingué

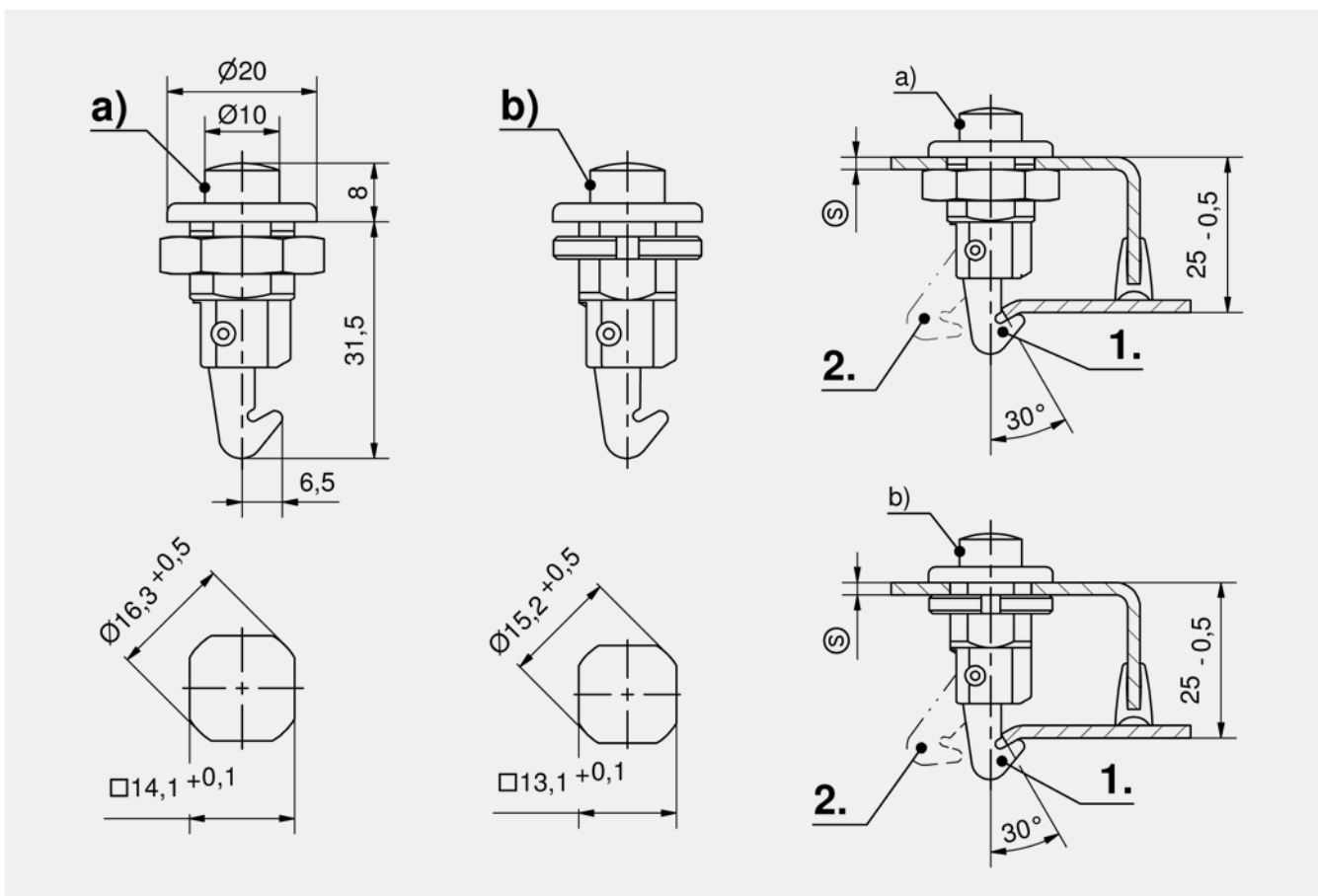
Remarques

(S) Epaisseur de porte max 6.5 mm.

Crochet de tirage uniquement adapté à la version a)

Version verrouillable plus grande, voir pages 1-500 ou 1-501.

1. verrouillé
2. déverrouillé



Bouton poussoir

	Référence	Type de fixation	Découpe	Unité de livraison
a)	81-7-8041	Écrou	□ 14,1mm	10 pcs.
b)	81-7-8044	Écrou à créneaux	□ 13,1mm	10 pcs.

Accessoires	
a) 148	81-7-9023 Crochet de tirage

RoHS
WEEE



Avantages

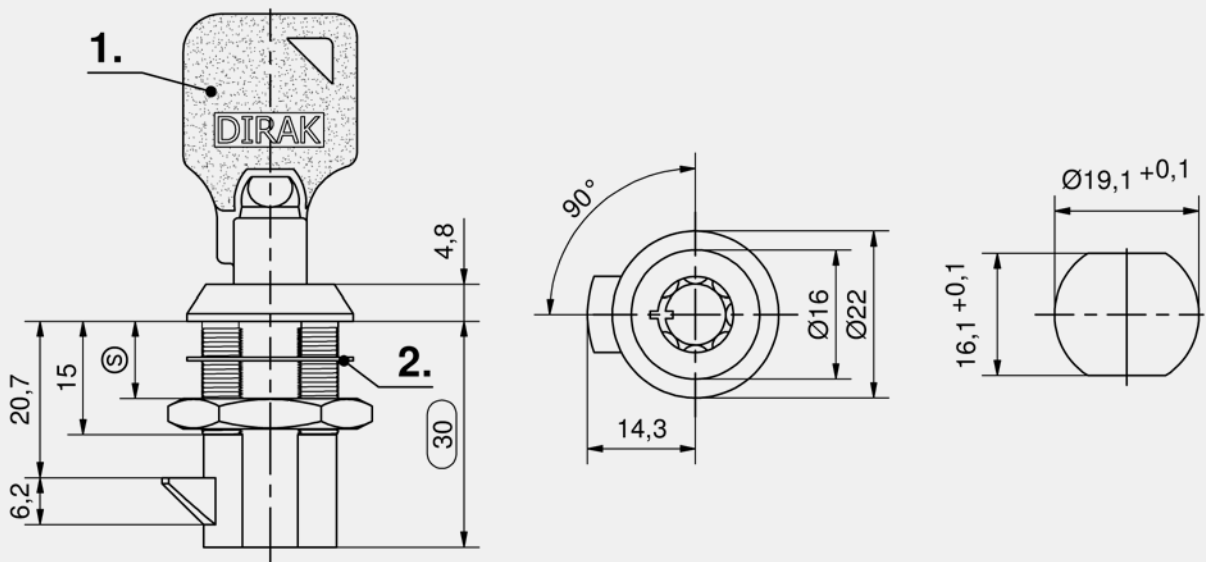
- La came à ressort de ce verrou à claquer est actionnée par la clé.
- Le verrou à claquer est livré complet avec écrou et large rondelle de stabilisation.
- Tous les verrous sont livrés avec deux clés.

Matière

- **Verrou à claquer** : zamak, chromé
- **Rondelle et écrou** : acier, zingué

Remarques

- (S) Pour épaisseur de porte max. 10 mm
1. revêtement noir
 2. rondelle



Verrou coulissant

Référence	Type de verrouillage	Découpe	Unité de livraison
81-7-7002	clé identique DIRAK D0205	16,1 x 19,1 mm	1 pc.
81-7-7001	clés différentes	16,1 x 19,1 mm	1 pc.



Avantages

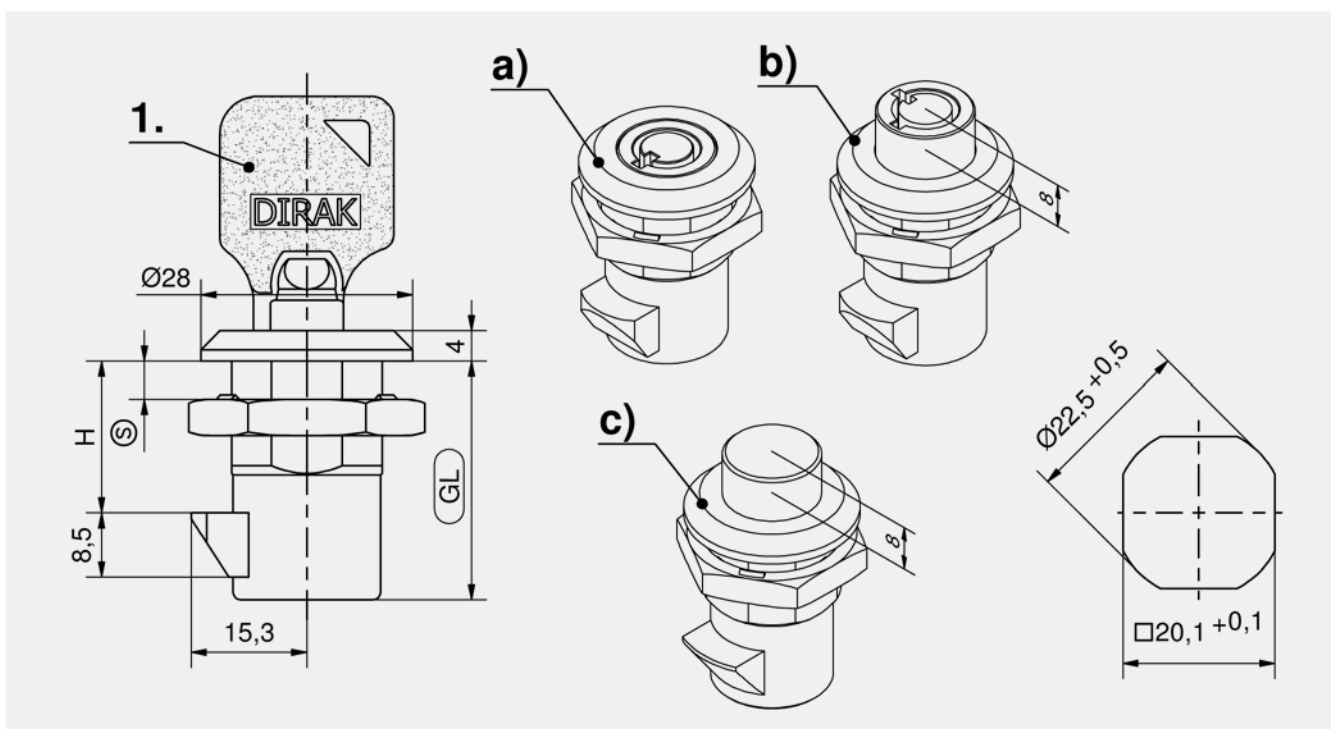
- **Version a)** : La came à ressort est actionnée par la clé.
- **Version b)** : La came à ressort est actionnée par un bouton-poussoir verrouillable.
- **Version c)** : La came à ressort est actionnée par un bouton poussoir.
- Tous les verrous à serrure sont livrés avec deux clés.
- Mise à la terre par écrou de mise à la terre simple face.

Matière

- **Verrou à claquer** : zamak, chromé
- **Écrou de mise à la terre** : zamak

Remarques

- En utilisant le crochet de tirage, les dimensions (S) et H sont réduites de **2 mm** !
- 1. revêtement noir



Verrou coulissant

	Référence	Type de verrouillage	Longueur du corps	Cote H	Épaisseur de porte (S)	Unité de livraison
a)	81-7-7011	clés différentes	31,5 mm	20 mm	10 mm	1 pc.
a)	81-7-7012	clé identique DIRAK D0205	31,5 mm	20 mm	10 mm	1 pc.
a)	81-7-7013	clés différentes	36,5 mm	25 mm	15 mm	1 pc.
a)	81-7-7014	clé identique DIRAK D0205	36,5 mm	25 mm	15 mm	1 pc.
b)	81-7-7015	clés différentes	31,5 mm	20 mm	10 mm	1 pc.
b)	81-7-7016	clé identique DIRAK D0205	31,5 mm	20 mm	10 mm	1 pc.
b)	81-7-7017	clés différentes	36,5 mm	25 mm	15 mm	1 pc.
b)	81-7-7018	clé identique DIRAK D0205	36,5 mm	25 mm	15 mm	1 pc.
c)	81-7-7019	bouton poussoir	31,5 mm	20 mm	10 mm	1 pc.

Accessoires	
+	172 81-7-9021 Crochet de tirage de Ø28



RoHS
WEEE



Avantages

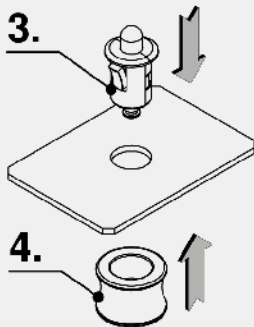
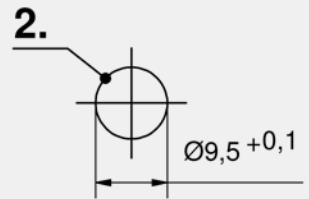
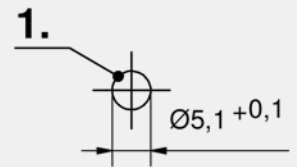
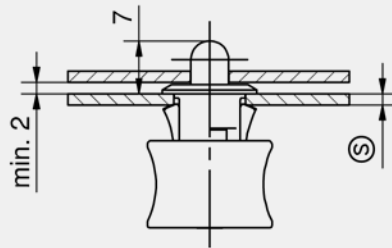
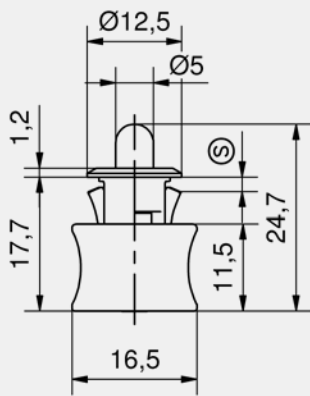
- Doigt d'indexage avec bouton monté sur ressort.
- Assemblage par simple clipsage dans la découpe.
- Peut s'utiliser comme un dispositif de verrouillage pour tiroirs.
- Bouton large et ergonomique, pratique à manipuler.

Matière

- **Corps** : PA, noir
- **Bouton** : PA, vert
- **Axe et ressort** : acier, zingué

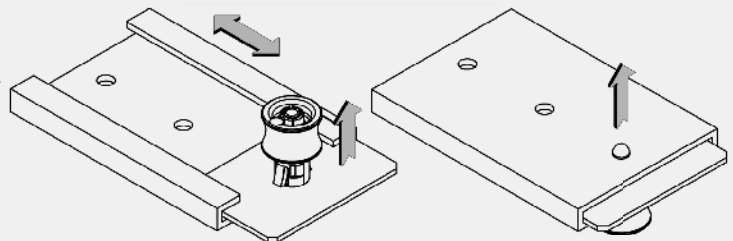
Remarques

1. découpe de l'axe
 2. découpe du corps
 3. doigt d'indexage
 4. bouton
- Également disponible en tant que charnière invisible, voir produit 4-393.



Pour le montage, le doigt d'indexage est simplement introduit dans la découpe sans utilisation d'outils. Le bouton est glissé sur le corps et se fixe de manière permanente dans la gorge de l'axe.

Mode opératoire



Pour verrouiller, le bouton monté sur ressort est relâché. Pour libérer, le bouton monté sur ressort est tiré.

Le doigt se place dans les trous pré-perçés pour verrouiller la position.

Doigt d'indexage

Référence	Plage d'épaisseur (S)	Diametre broche Ø	Découpe broche	Unité de livraison
87-7-5001	1,4 - 1,6 mm	5 mm	Ø 5,1 + 0,1mm	10 pcs.



Avantages

- Doigt d'indexage avec bouton monté sur ressort
- Assemblage par simple clipsage dans la découpe.
- Trappes et couvercles peuvent être bloqués et verrouillés dans des positions prédéterminées.
- Egalement utilisable comme charnière.
- Utilisation flexible pour des épaisseurs de matériaux de 1 à 13 mm.
- Bague de 8 et 4 mm inclus dans la livraison.

Matière

- **Doigt d'indexage** : acier, zingué
- **Bouton** : PA, vert
- **Bague** : PA, noir

Remarques

H dépend de la plage de serrage (S) 9.6 - 5.6 mm.

1. produit assemblé avec bague de 8 mm (plage de serrage (S) 1 - 5 mm).
2. produit assemblé avec bague de 4 mm (plage de serrage (S) 5 - 9 mm).
3. produit assemblé **sans** bague (plage de serrage (S) 9 - 13 mm).



Mode opératoire

Pour verrouiller, le bouton monté sur ressort est relâché.
Pour libérer, le bouton monté sur ressort est tiré.

4. Pour le montage, le doigt d'indexage 4. est simplement introduit dans la découpe sans utilisation d'outils.

5. La bague 5. (si nécessaire) et le bouton 6. sont glissés sur le corps et se fixent de manière permanente dans la gorge de l'axe.

6.

Doigt d'indexage

	Référence	Découpe corps	Découpe broche	D	1. plage de serrage (S) avec bague de distance de 8 mm	2. plage de serrage (S) avec bague de distance de 4 mm	3. plage de serrage (S) sans bague de distance	H dépend de la plage de serrage (S)	Unité de livraison
a)	87-7-5006	Ø 9.5 + 0.1 mm	Ø 6,1 + 0,1mm	6 mm	1 - 5 mm	5 - 9 mm	9 - 13 mm	Ø 9.6 - 5.6 mm	20 pcs.
b)	87-7-5005	Ø 9.5 + 0.1 mm	Ø 8,1 + 0,1mm	8 mm	1 - 5 mm	5 - 9 mm	9 - 13 mm	Ø 9.6 - 5.6 mm	20 pcs.



RoHS
WEEE



Avantages

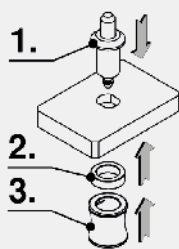
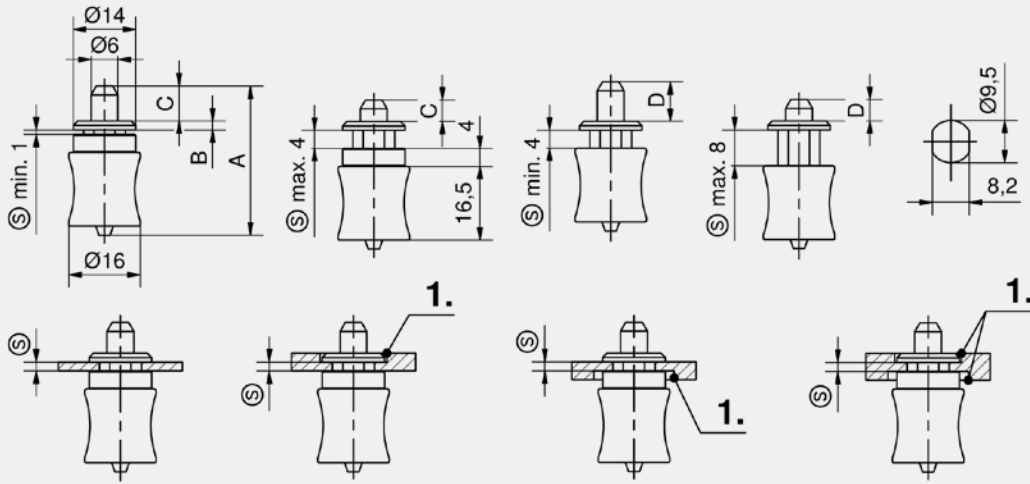
- Doigt d'indexage avec bouton monté sur ressort avec position de repos.
- Assemblage par simple encliquetage dans la découpe.
- Trappes et couvercles peuvent être bloqués et verrouillés dans des positions prédéterminées.
- La poignée à ressort est maintenue ouverte en tirant, puis en tournant à 90°.
- Évite les mouvements linéaires entre deux parties.
- Peut également être utilisé comme charnière.
- Utilisation flexible pour des épaisseurs de matériau de 1 à 8 mm.

Matière

- **Corps et bague** : PA, noir
- **Poignée / bouchon** : PA, vert

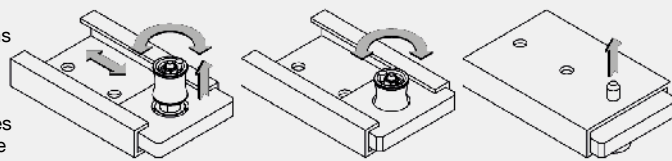
Remarques

Disponible avec différentes hauteurs de tête : 2, 3 et 4 mm pour différentes dimensions.
1. Possibilité de lamage dans la découpe.
Par conséquent, l'écart entre les deux composants et l'épaisseur du matériau peut être ajusté.



Pour le montage, le doigt d'indexage 1. est simplement introduit dans la découpe sans utilisation d'outils. La bague 2. (si nécessaire) et le bouton 3. sont glissés sur le corps et se fixe de manière permanente dans la gorge de l'axe. Pour verrouiller, le bouton monté sur ressort est relâché. Pour libérer, le bouton monté sur ressort est tiré.

Mode opératoire



Pour maintenir le doigt d'indexation, la poignée doit être tirée et tournée de 90°.
Pour relâcher le doigt d'indexation, il faut tourner la poignée.

Doigt d'indexage avec position de repos

Référence	Hauteur de tête B	à un min. - max. plage de serrage (S) sans bague d'écartement la hauteur du doigt d'indexage est Cs	à un min. - max. plage de serrage (S) sans bague d'écartement la hauteur du doigt d'indexage est D	Largeur totale A	Découpe corps	Découpe broche	Diamètre broche Ø	Unité de livraison
87-7-5007	2 mm	4,8 - 7,8 mm	4,8 - 8,8 mm	33,4 mm	Ø 9,5 x 8,2 mm	Ø 6,1 + 0,1mm	6 mm	20 pcs.
87-7-5008	3 mm	5,8 - 8,8 mm	5,8 - 9,8 mm	35,4 mm	Ø 9,5 x 8,2 mm	Ø 6,1 + 0,1mm	6 mm	20 pcs.
87-7-5009	4 mm	4,8 - 7,8 mm	4,8 - 8,8 mm	35,4 mm	Ø 9,5 x 8,2 mm	Ø 6,1 + 0,1mm	6 mm	20 pcs.



Avantages

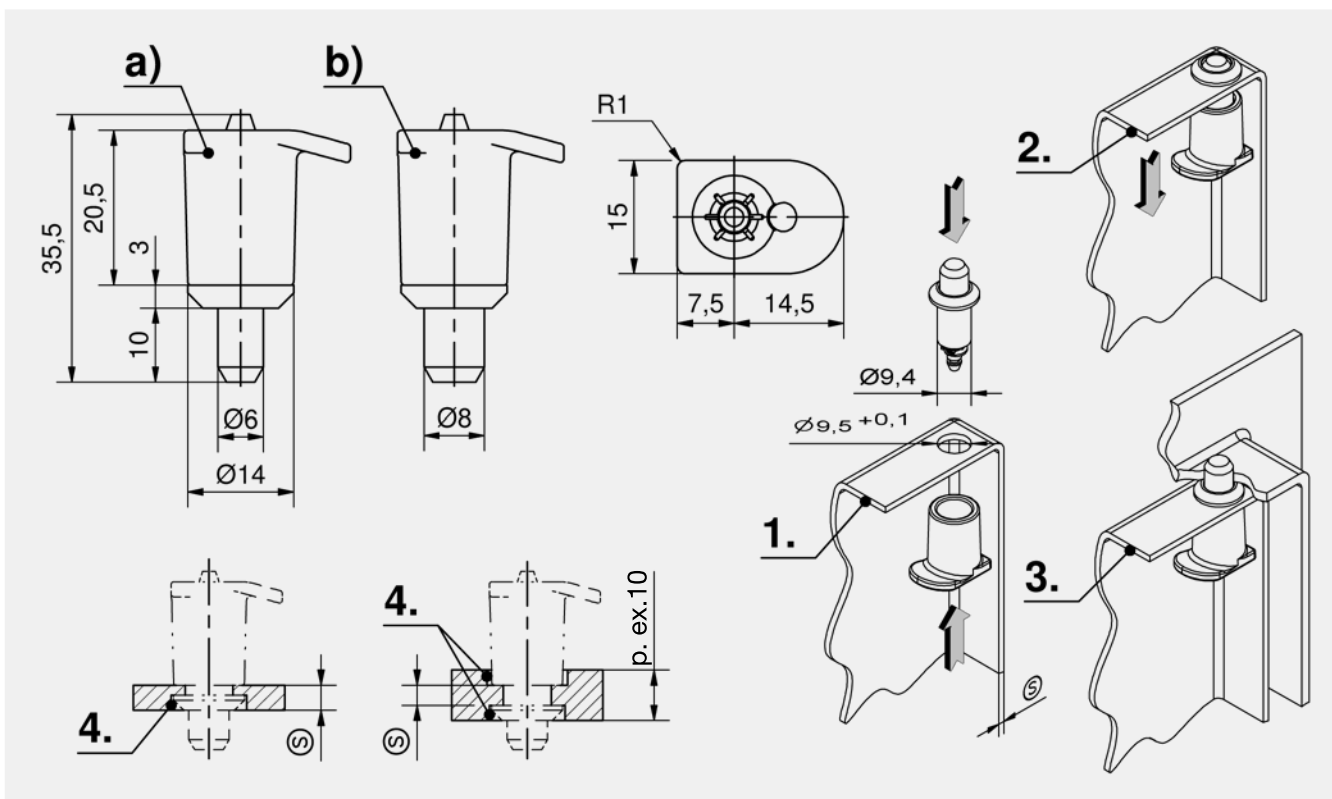
- Charnière avec poignée à ressort.
- Pour portes encastrées.
- Charnière invisible.
- Pour montage à droite et à gauche.
- Angle d'ouverture de 120°.
- Utilisation flexible pour des épaisseurs de matériau jusqu'à 4 mm.
- La broche à ressort permet une installation et un retrait faciles et rapides de la porte.
- L'installation est sans outil par un simple encliquetage dans la découpe appropriée.
- Utilisable aussi comme broche de verrouillage.

Matière

- **Broche** : acier, zingué
- **Poignée** : PA, vert
- **Entretoise** : PA, noir

Remarques

1. Assemblage sans outils en enfonçant la broche de verrouillage dans la poignée.
 2. Démontage de la porte.
 3. Porte installée.
 4. En réduisant l'épaisseur de découpe, la distance entre les deux composants peut être ajustée.
- Sur demande également disponible avec une autre poignée (voir produit 6-211).



Charnière à broche

	Référence	Plage d'épaisseur (S)	Diamètre broche Ø	Découpe broche	Version de broche	Type d'installation	Unité de livraison
a)	85-7-1366	0 - 4 mm	6 mm	Ø 6,1 + 0,1mm	Ressort	sans outil	50 pcs.
b)	85-7-1367	0 - 4 mm	8 mm	Ø 8,1 + 0,1mm	Ressort	sans outil	50 pcs.

RoHS
WEEE

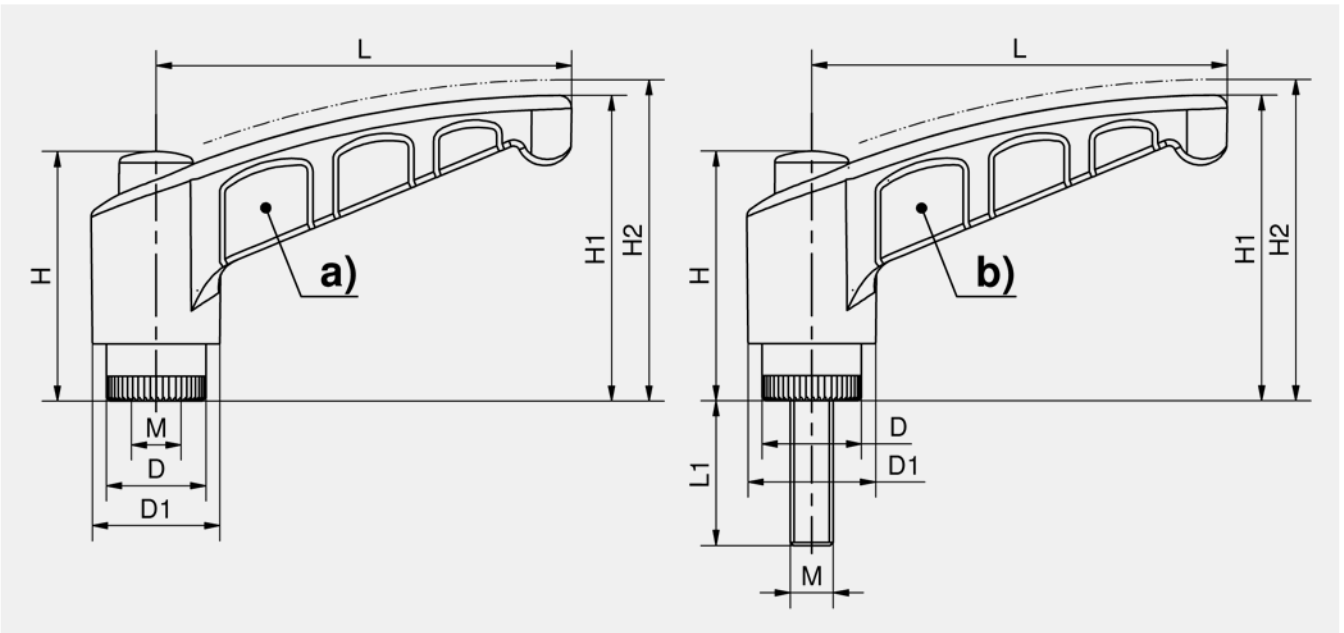


Avantages

- Ajustement précis de la position de serrage en appuyant sur le bouton.
- Mise en position de repos de la poignée lorsque le bouton est relâché.
- Assemblage de composants de manière sûre et sans outil.

Matière

- Poignée : PA, noir
- Élément de serrage : laiton
- Tige filetée : acier, zingué



Poignée de serrage réglable avec trou fileté

	Référence	D	D1	H	H1	H2	L	M	Unité de livraison
a)	87-7-2700	12 mm	15 mm	29 mm	34 mm	37 mm	45 mm	M5	100 pcs.
a)	87-7-2701	12 mm	15 mm	29 mm	34 mm	37 mm	45 mm	M6	100 pcs.
a)	87-7-2702	16 mm	20 mm	36 mm	45 mm	48 mm	65 mm	M8	100 pcs.
a)	87-7-2703	19 mm	23 mm	46 mm	56 mm	59 mm	80 mm	M10	100 pcs.

Poignée de serrage réglable avec goujon fileté

	Référence	D	D1	H	H1	H2	L	L1	M	Unité de livraison
b)	87-7-2704	12 mm	15 mm	29 mm	34 mm	37 mm	45 mm	10 mm	M5	100 pcs.
b)	87-7-2705	12 mm	15 mm	29 mm	34 mm	37 mm	45 mm	20 mm	M6	100 pcs.
b)	87-7-2706	12 mm	15 mm	29 mm	34 mm	37 mm	45 mm	25 mm	M6	100 pcs.
b)	87-7-2707	16 mm	20 mm	36 mm	45 mm	48 mm	65 mm	20 mm	M8	100 pcs.
b)	87-7-2708	16 mm	25 mm	36 mm	45 mm	48 mm	65 mm	25 mm	M8	100 pcs.
b)	87-7-2709	16 mm	20 mm	36 mm	45 mm	48 mm	65 mm	30 mm	M8	100 pcs.
b)	87-7-2710	19 mm	23 mm	46 mm	56 mm	59 mm	80 mm	20 mm	M10	100 pcs.
b)	87-7-2711	19 mm	23 mm	46 mm	56 mm	59 mm	80 mm	25 mm	M10	100 pcs.
b)	87-7-2712	19 mm	23 mm	46 mm	56 mm	59 mm	80 mm	30 mm	M10	100 pcs.



Avantages

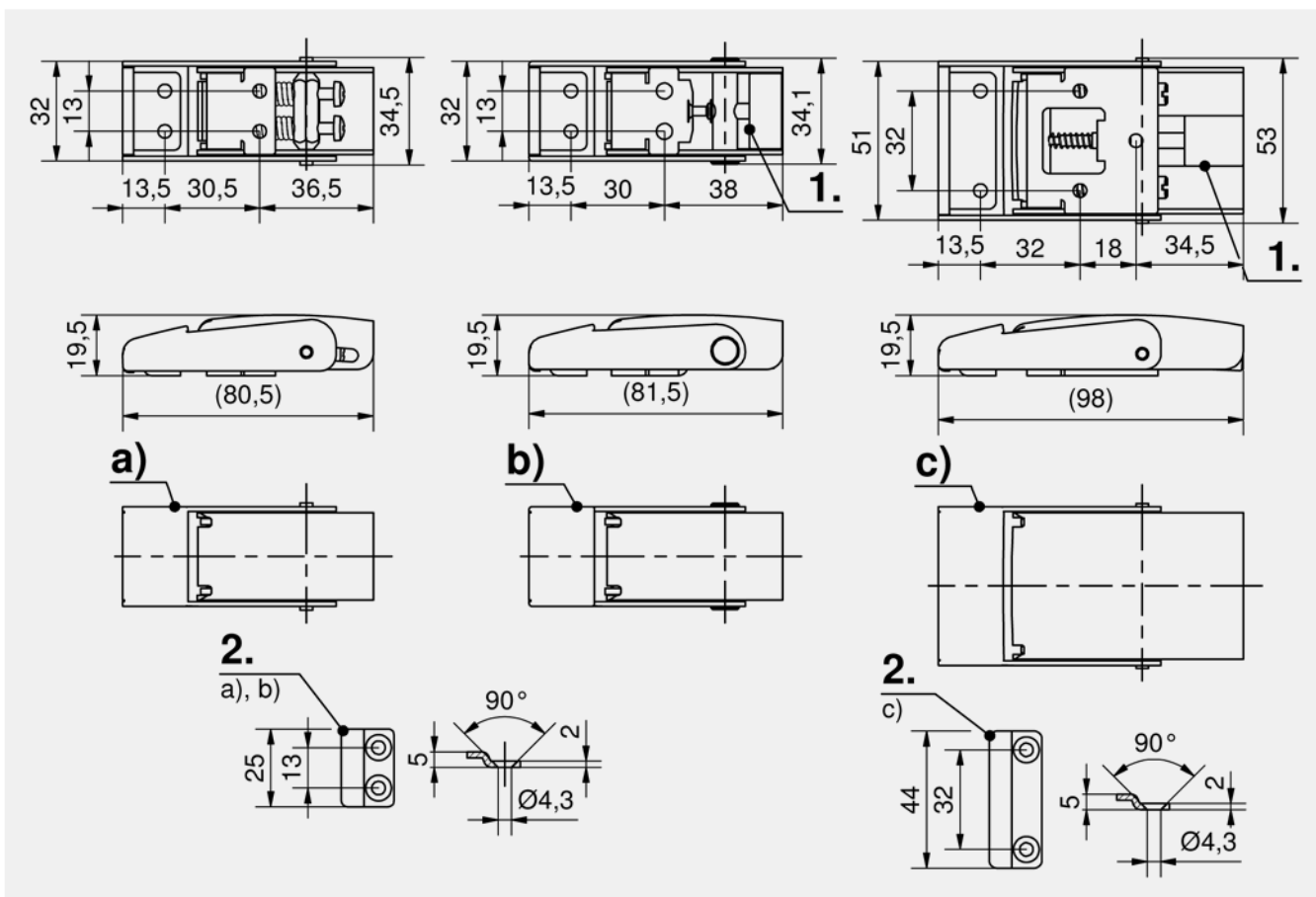
- Serrage et verrouillage de deux parties entre elles.
- Les gâches sont incluses.
- La surface des grenouillères est polie satinée.
- Les versions b) et c) sont anti-vibration.
- Le serrage s'effectue via la correction du point mort.

Matière

■ Grenouillère : inox 304

Remarques

1. Relâchez le bouton-poussoir
2. Pince de fermeture



Grenouillère

	Référence	Cote	Bouton poussoir	Unité de livraison
a)	87-7-9251	80 x 32		1 pc.
b)	87-7-9252	82 x 32	Oui	1 pc.
c)	87-7-9253	100 x 52	Oui	1 pc.



RoHS
WEEE



Avantages

- Serrage et verrouillage de deux parties entre elles.
- Le serrage s'effectue via le dépassement du point mort.
- Version a) bouton poussoir de déverrouillage avec rayure encastrée, acier inoxydable, Version b) bouton poussoir de déverrouillage avec rayure surélevée, ABS Version c) avec œillet de cadenas.
- Version anti-vibrations a) et b).
- Les gâches sont incluses.
- La surface des grenouillères est polie satinée.

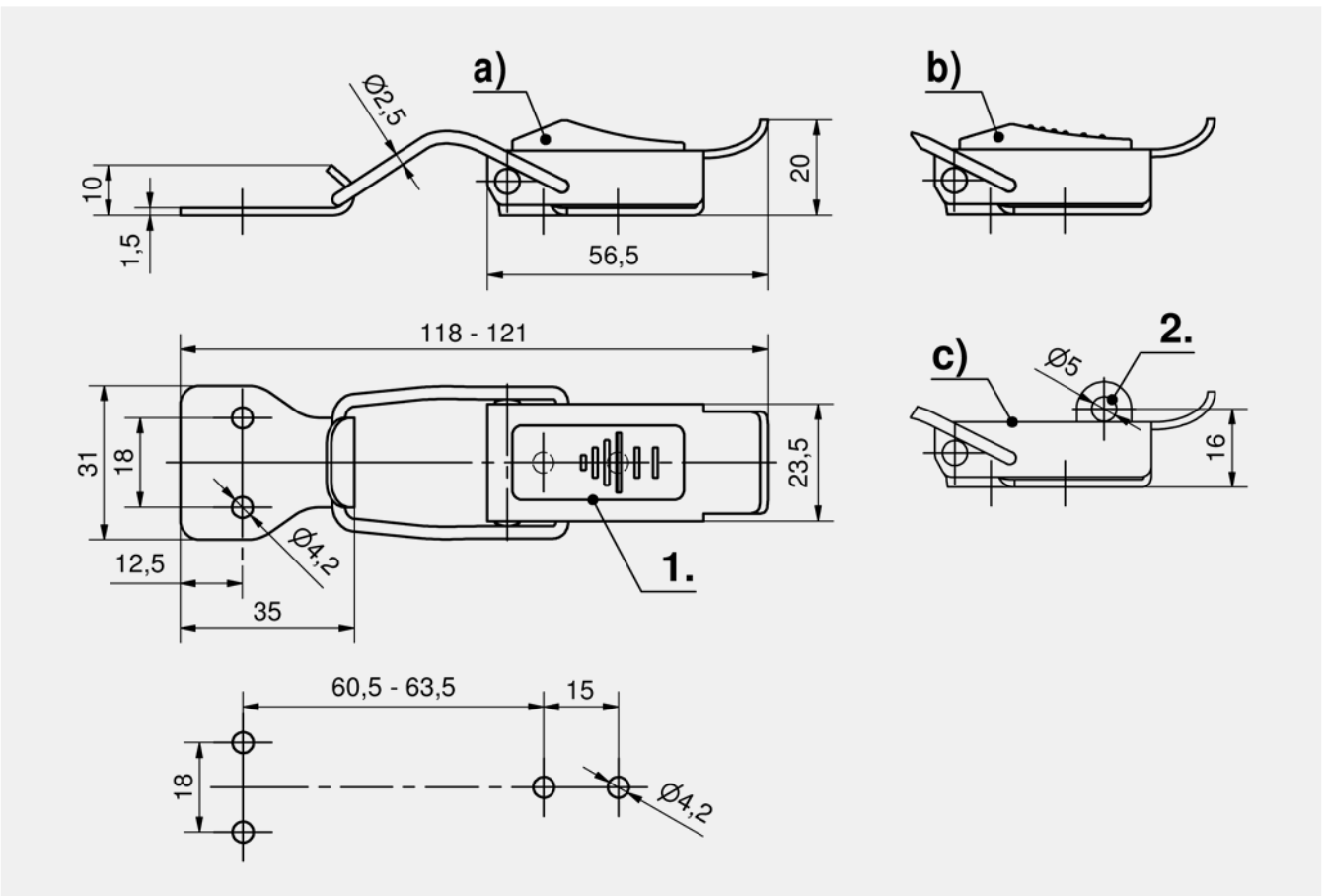
Matière

- **Grenouillère** : inox 304
- **Bouton de sécurité** : inox 304 ou ABS, rouge

Remarques

1. relâchez le curseur
2. œillet de cadenas

Verrouillages



Grenouillère

	Référence	Version	Unité de livraison
a)	87-7-5002	avec curseur de déverrouillage en acier inoxydable et rayure encastrée	25 pcs.
b)	87-7-5003	avec curseur de déverrouillage ABS et rainure surélevée	25 pcs.
c)	87-7-5004	avec œillet pour cadenas	25 pcs.



Avantages

- Sécurise le serrage et verrouillage de deux composants.
- La fixation s'effectue via le point d'accroche.
- Assemblage par clipsage / sans outil.
- Force de fermeture max. 250 N.
- Pour une épaisseur de tôle de 1,2 à 3 mm.
- Le point d'accroche est inclus.

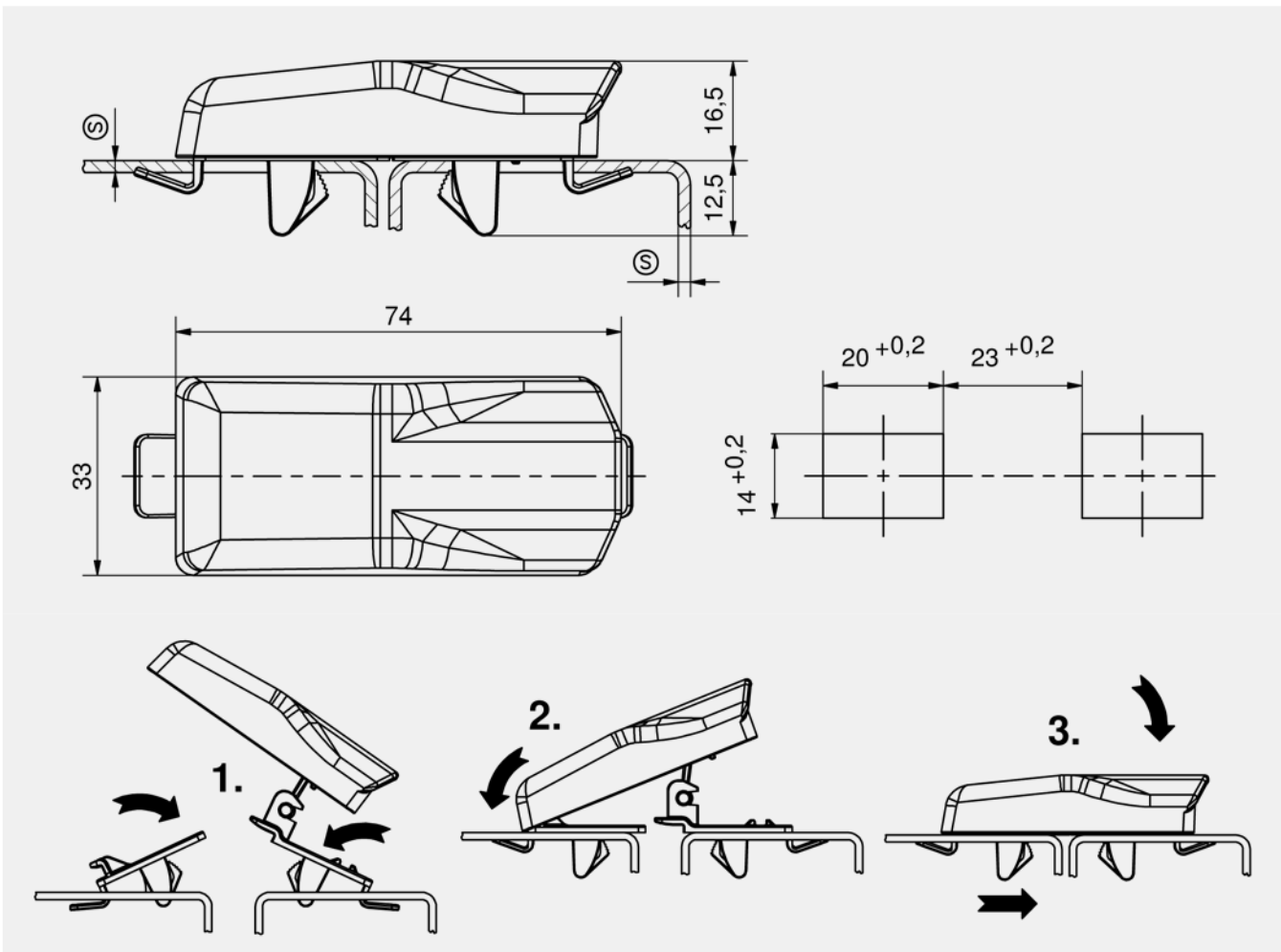
Matière

- **Bouton papillon, point d'accroche** : PA, noir



Remarques

1. guider le crochet de fermeture et le loquet sous le panneau de porte et les clipser.
2. accrocher la grenouillère dans le crochet de fermeture.
3. appuyer sur la grenouillère et fixez-la.



Grenouillère en PA

Référence	Cote	Type d'installation	Unité de livraison
87-7-2582	74 x 33 mm	sans outil	10 pcs.



Avantages

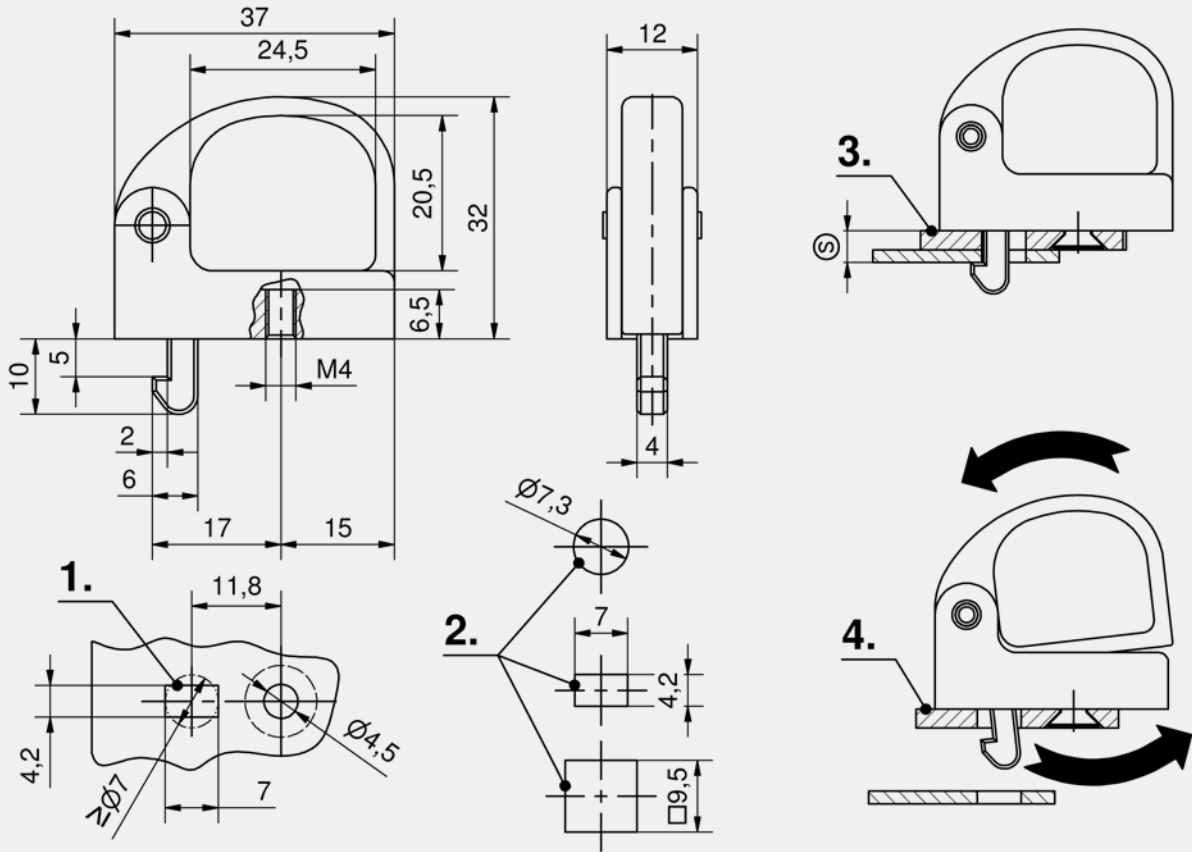
- La poignée de tirage avec verrou est utilisée dans les baies de 19" pour le blocage des modules.
- L'ensemble complet est pré-assemblé et fixé par une vis à tête fraisée M4.
- Lors de l'insertion de l'unité, le crochet à mouvement libre s'engage dans la découpe prévue et l'unité est verrouillée sur le cadre. (3.)
- En tirant sur la poignée, l'unité est déverrouillée et peut être extraite. (4.)
- Pour montage à droite et à gauche.

Matière

- **Corps et poignée** : zamak, chromé mat
- **Ressort pour rotor** : acier à ressort
- **Crochet** : acier fritté, zingué

Remarques

- (S) Epaisseur de porte max. 5 mm
1. découpe pour poignée
 2. découpes alternatives pour le verrouillage
- La vis à tête fraisée n'est pas incluse.



Poignée de tirage avec verrou

Référence	Type d'installation	Unité de livraison
81-7-7005	à visser	1 pc.



Avantages

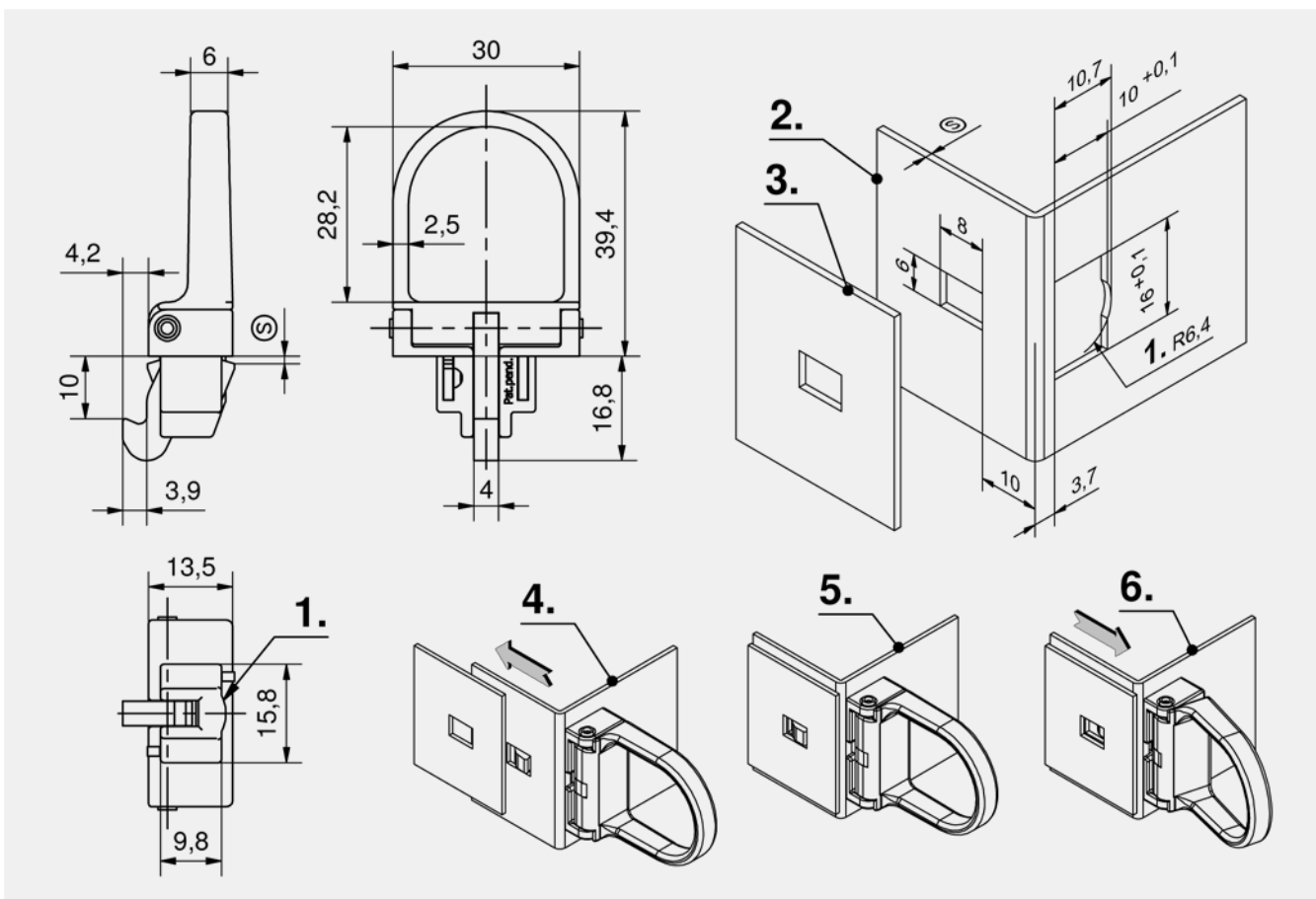
- La poignée de tirage avec verrou DIRAK-SNAP-Technology est utilisée dans les baies de 19" pour le blocage des modules.
- Installation sans outil.
- Par basculement de la poignée, le crochet de verrouillage est dégagé de la découpe et le module peut être extrait.
- Lors de l'insertion du module, le crochet à mouvement libre s'engage dans la découpe sur le cadre pour en assurer le blocage.
- Pour montage à droite et à gauche.

Matière

- **Corps et poignée** : zamak, chromé mat
- **Ressort** : acier à ressort
- **Ailettes SNAP et crochet** : acier fritté, zingué

Remarques

1. Le bossage dans la découpe doit être réalisé à l'opposé du crochet. Cette découpe garantit un verrouillage unique et fiable.
2. Découpe porte
3. Découpe cadre
4. Poussé
5. Verrouillé
6. Déverrouillé



Poignée de tirage avec verrou DST

Référence	Plage d'épaisseur (S)	Type d'installation	Unité de livraison
81-7-6071	0,8 - 1,0 mm	sans outil	1 pc.
81-7-6072	1,1 - 1,3 mm	sans outil	1 pc.
81-7-6273	1,4 - 1,6 mm	sans outil	1 pc.



Avantages

- Mini verrou à compression avec DIRAK-SNAP-Technology et repère.
- Plage de serrage ~ 7.5 mm (1).
- Installation sans outil.
- Le bouton peut être tourné grâce à une empreinte cruciforme.
- Le sens d'ouverture et de fermeture est clairement marqué sur le corps.
- En tournant le bouton de 90°, la came est placée en position de verrouillage. En continuant de tourner le bouton on réalise la compression.
- Pour montage à droite et à gauche.

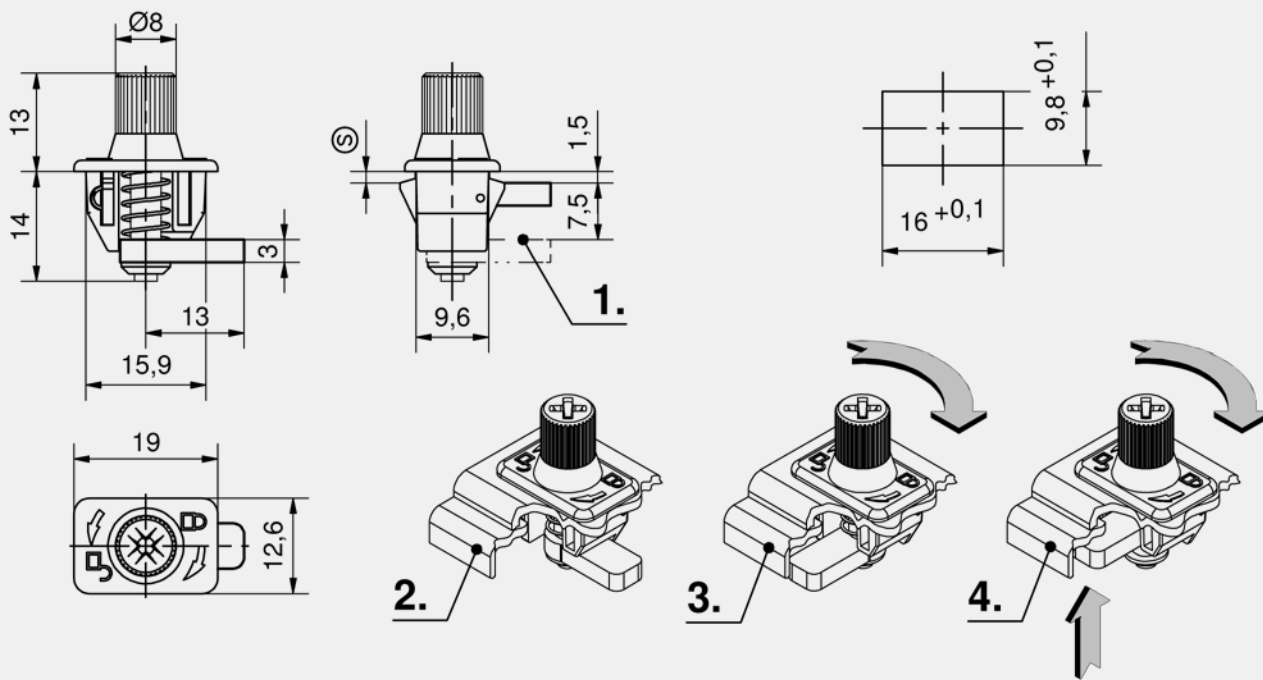
Matière

- **Corps** : zamak, chrome mat
- **Rotor** : acier, zingué
- **Rondelles et came droite** : acier, zingué
- **Ressort** : inox
- **Came cambrée** : acier fritté
- **Ailettes SNAP** : acier fritté, zingué

Remarques

En position verrouillée, la came est dirigée vers la droite dans la version droite, et vice versa.

2. Ouverte
3. Came tournée
4. Came serrée



Mini verrou à compression

Référence	Version	Plage d'épaisseur (S)	Course de verrouillage	Type d'installation	Unité de livraison
81-7-6048	montage à droite	0,8 - 1,0 mm	sens horaire	sans outil	1 pc.
81-7-6049	montage à droite	1,1 - 1,3 mm	sens horaire	sans outil	1 pc.
81-7-6174	montage à droite	1,4 - 1,6 mm	sens horaire	sans outil	1 pc.
81-7-6050	montage à gauche	0,8 - 1,0 mm	sens anti-horaire	sans outil	1 pc.
81-7-6051	montage à gauche	1,1 - 1,3 mm	sens anti-horaire	sans outil	1 pc.
81-7-6175	montage à gauche	1,4 - 1,6 mm	sens anti-horaire	sans outil	1 pc.



Avantages

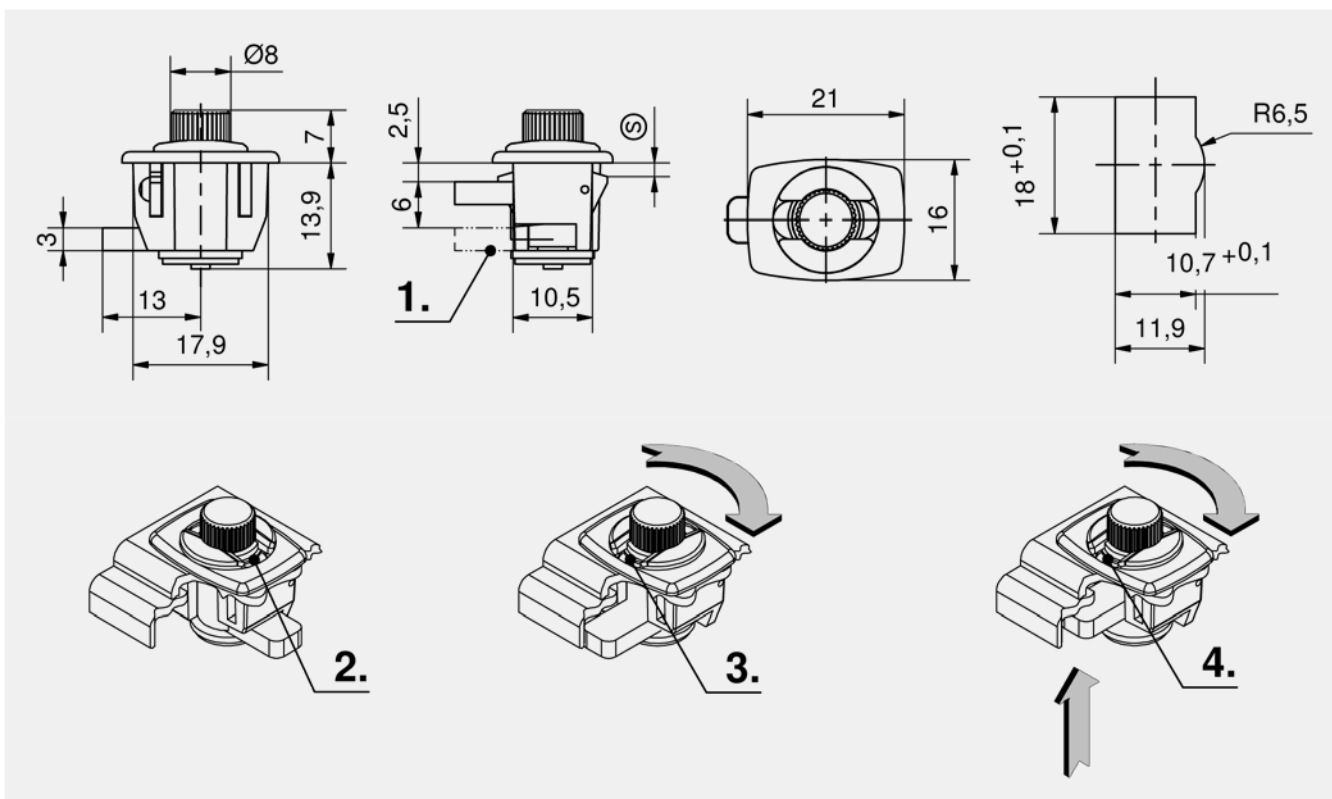
- Mini verrou à compression avec repère rouge/vert.
- L'indicateur reste visible et n'est pas caché dans tous les cas de montage.
- Plage de serrage de ~ 6 mm (1).
- Installation sans outil.
- Bouton qui tourne manuellement.
- En position ouvert, le repère est "rouge"
- En tournant le bouton la came est placée en position verrouillage et le repère « vert » apparaît. En continuant de tourner le bouton on réalise la compression.
- Pour montage à droite et à gauche.

Matière

- **Corps, bague** : zamak, chromé mat ou revêtu noir
- **Rotor** : acier, chromé mat ou revêtu noir
- **Rondelles** : acier, zingué
- **Ressort** : inox
- **Cames et ailettes SNAP** : acier fritté, zingué

Remarques

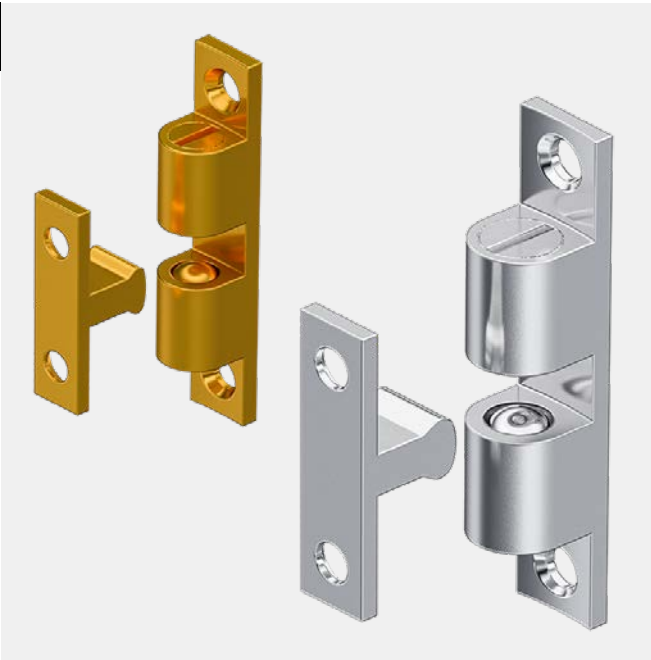
2. ouvert, repère rouge
3. came tournée à 90° non serrée, repère vert
4. came abaissée, fermée, repère vert



Loquet de serrage avec bouton tournant à la main

Référence	Plage d'épaisseur (S)	Finition	Type d'installation	Unité de livraison
81-7-6052	0,8 - 1,0 mm	chromé mat	sans outil	1 pc.
81-7-6053	1,1 - 1,3 mm	chromé mat	sans outil	1 pc.
81-7-6170	1,4 - 1,6 mm	chromé mat	sans outil	1 pc.
81-7-6171	0,8 - 1,0 mm	revêtement noir	sans outil	1 pc.
81-7-6172	1,1 - 1,3 mm	revêtement noir	sans outil	1 pc.
81-7-6173	1,4 - 1,6 mm	revêtement noir	sans outil	1 pc.

RoHS
WEEE



Avantages

- Loqueteau à billes, à visser.

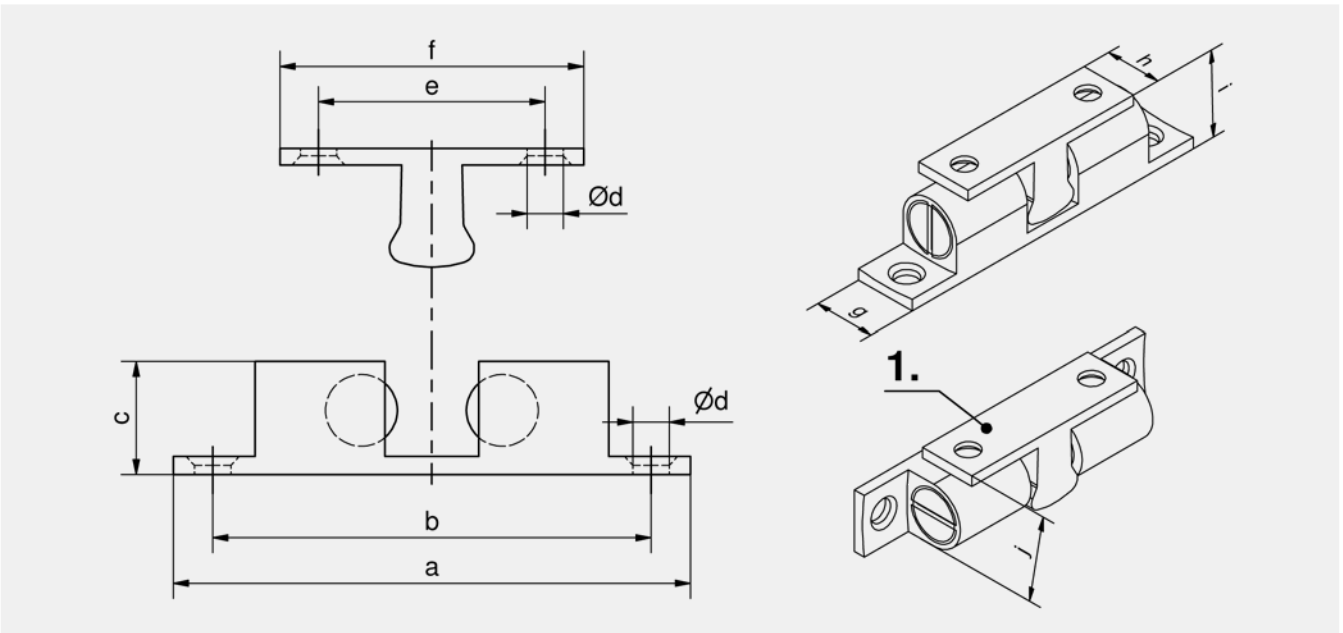
Matière

- Récepteur et contre-pièce : laiton ou laiton chromé
- Ressort et bille : inox

Remarques

1. Possibilité de tourner de 90°

Verrouillages



Loqueteau à billes + contre-pièces, laiton

Référence	a	b	c	d	e	f	g	h	i	j	Unité de livraison
87-7-9203	44 mm	35 mm	9,4 mm	3,5 mm	15,2 mm	24,7 mm	8 mm	6,6 mm	11,8 mm	10,4 mm	10 pcs.
87-7-9204	49 mm	39,8 mm	10,6 mm	3,8 mm	19,8 mm	28,8 mm	8,8 mm	7,6 mm	13,2 mm	11,4 mm	10 pcs.
87-7-9205	59,8 mm	49,8 mm	13,2 mm	4,8 mm	24 mm	34,8 mm	11,2 mm	9,2 mm	15,9 mm	13,9 mm	10 pcs.
87-7-9206	68,4 mm	58 mm	15 mm	4,8 mm	30 mm	40,2 mm	13 mm	12 mm	18,1 mm	16,1 mm	10 pcs.

Loqueteau à billes + contre-pièces, laiton, chromé

Référence	a	b	c	d	e	f	g	h	i	j	Unité de livraison
87-7-9233	44 mm	35 mm	9,4 mm	3,5 mm	15,2 mm	24,7 mm	8 mm	6,6 mm	11,8 mm	10,4 mm	10 pcs.
87-7-9234	49 mm	39,8 mm	10,6 mm	3,8 mm	19,8 mm	28,8 mm	8,8 mm	7,6 mm	13,2 mm	11,4 mm	10 pcs.
87-7-9235	59,8 mm	49,8 mm	13,2 mm	4,8 mm	24 mm	34,8 mm	11,2 mm	9,2 mm	15,9 mm	13,9 mm	10 pcs.
87-7-9236	68,4 mm	58 mm	15 mm	4,8 mm	30 mm	40,2 mm	13 mm	12 mm	18,1 mm	16,1 mm	10 pcs.

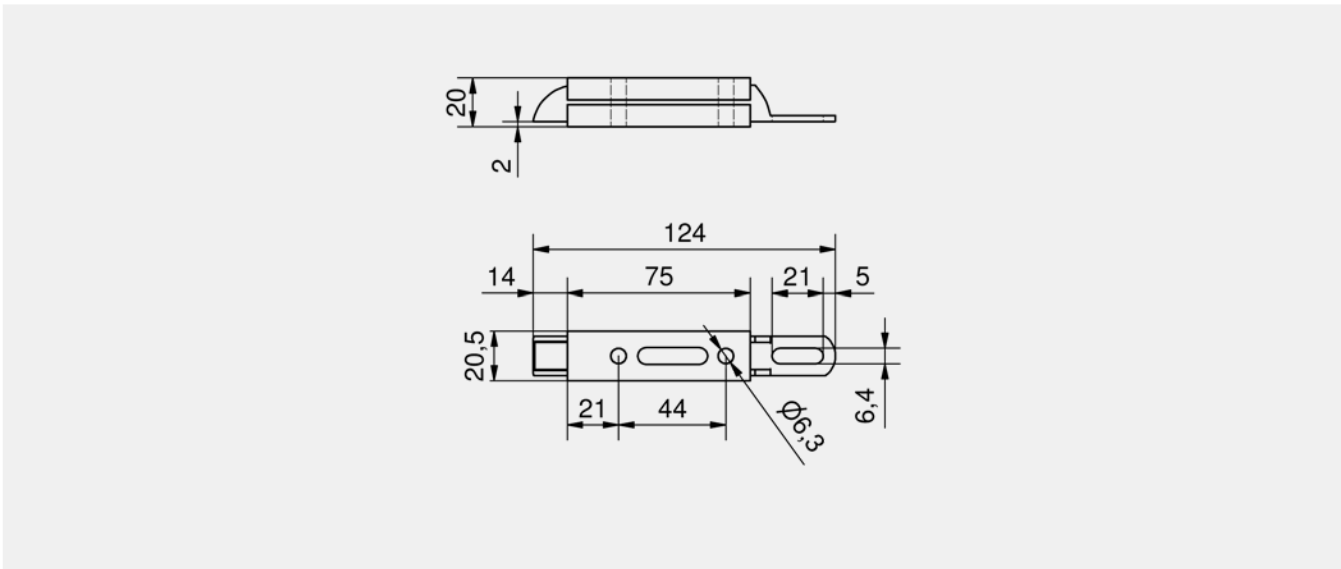


Avantages

- Verrou à claquer, robuste, à visser.

Matière

- **Verrou à claquer** : acier, zingué



Verrou à claquer

Référence	Type d'installation	Unité de livraison
87-7-9212	à visser	10 pcs.

RoHS
WEEE



Avantages

- Verrouillage affleurant pour trappes d'accès avec poignée en T intégrée et rotor de sécurité.
- Antivibrateur.
- Poignée en T avec un angle d'ouverture de 95°.
- Largeur de la poignée en T : 25 mm.
- Poignée en T avec butée en caoutchouc afin de minimiser les vibrations.
- Surface plane en position fermée pour éviter l'accumulation de dépôts.
- Montage avec un étrier de fixation et deux vis Allen M6 DIN EN ISO 4762.
- La forme de la découpe empêche la torsion.
- Disponible sans élément de verrouillage (poignée en T affleurante seule).

Matière

- **Corps et poignée en T :** zamak, chromé
- b)
- **Rotor :** inox 303
- c)
- **Rotor :** zamak, chromé

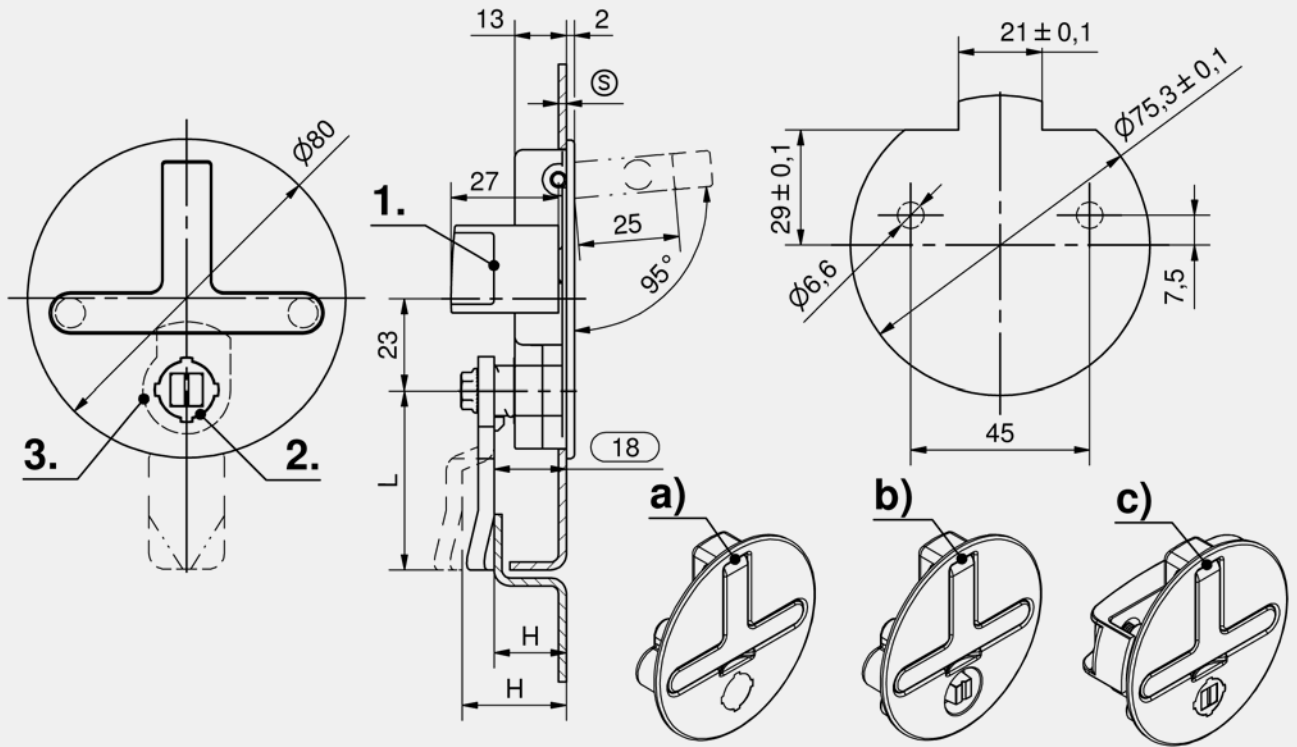
Remarques

Epaisseur maximale de la porte : Ts = 6 mm avec la vis M6 x 16 fournie.

1. Etrier de fixation
2. Rotor à ressort
3. Dispositif de verrouillage pour poignée en T

Attention :

Dimension H de la came L = 35 ≥ 14 mm
Dimension H de la came L = 45 ≥ 14 mm



Verrou pour trappe d'accès

	Référence	Rotor	Version	Type d'installation	Unité de livraison
a)	87-7-2030	Sans	sans équerre de fixation sans équerre de fixation et sans lien à ressort	à visser	1 pc.
b)	87-7-2031	Carré berne 9 mm	sans équerre de fixation et sans lien à ressort	à visser	1 pc.
c)	87-7-2029	Carré 8 mm	avec équerre de fixation et vis à tête cylindrique M6x16	à visser	1 pc.

Accessoires	
154, 292	1-102 Cames L35/45 en acier
769	81-7-4103 Clé
766	81-7-4129 Clé multiple pour rotors
770	81-7-4008 Clé ferroviaire



Avantages

- Verrou à claquer affleurant avec course libre.
- La zone en creux sous le levier permet sa préhension.
- Pour un déblocage momentané (5.), le levier doit être manoeuvré sur 45° environ : le levier monté sur ressort retourne à sa position de repos.
- En tirant avec le doigt sur le loquet, le déverrouillage de l'intérieur est possible.

Matière

- **Corps, poignée et pêne** : inox 316, surface polie
- **Vis, angle de came, broche et ressort** : inox
- **Entretoise** : nylon, noir

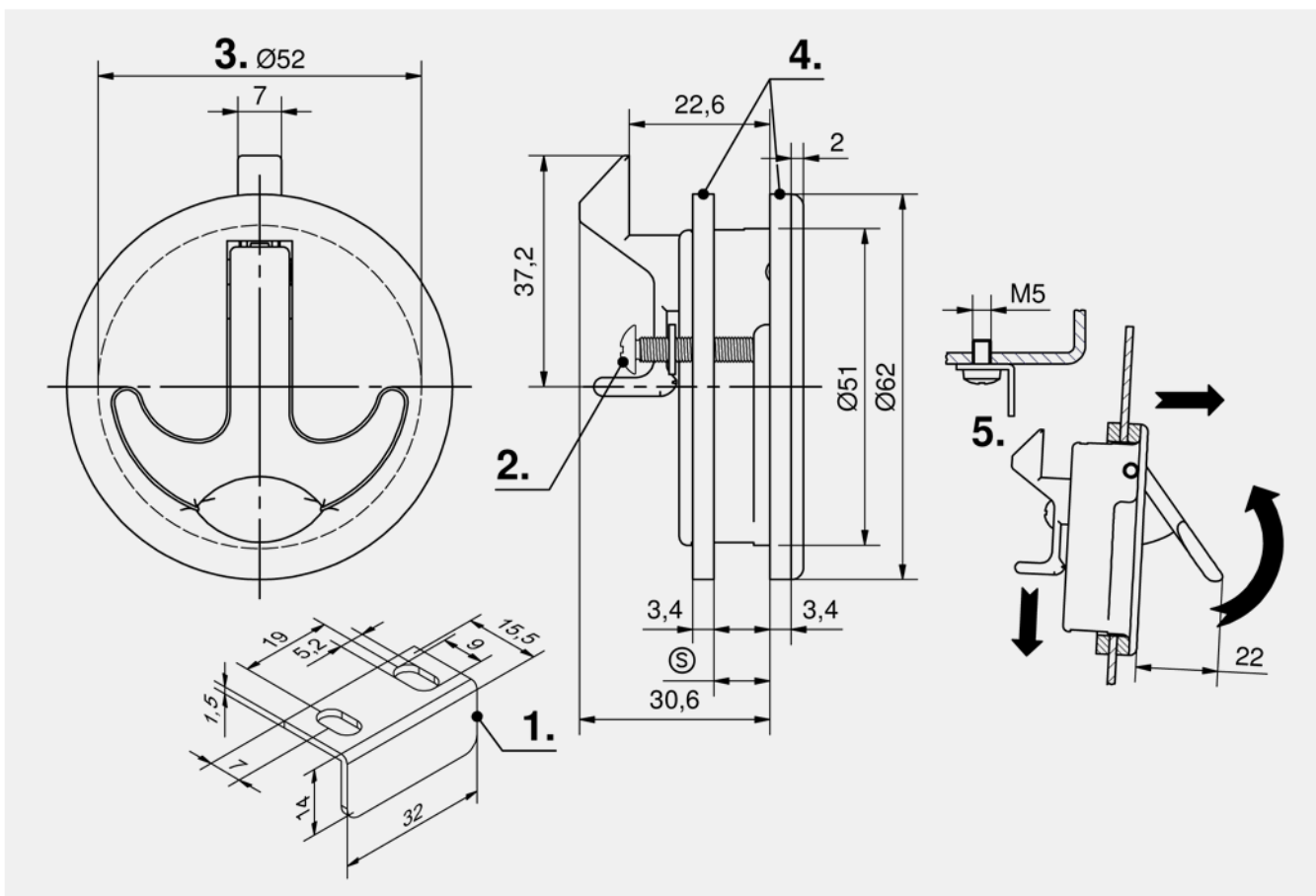


Remarques

Pour épaisseur de porte (S) max. 15 mm.

En omettant la plaque de garniture avant, la dimension en hauteur (S) peut être augmentée de 3,4 mm.

1. angle de came, inclus
2. vis de fixation 8-32 UNC x 22, pour des épaisseurs de porte plus minces (S), couper la vis en conséquence.
3. découpe Ø52 mm
4. plaques de base



Verrou à claquer

Référence	Découpe	Type d'installation	Unité de livraison
87-7-2524	Ø52	à visser	1 pc.

DST



RoHS
WEEE

Verrouillages



Avantages

- Poignée à tirer DIRAK-SNAP-Technology avec crochet à claquer.
- Pour montage à droite et à gauche.
- La poignée non verrouillée se clipse dans la base

Matière

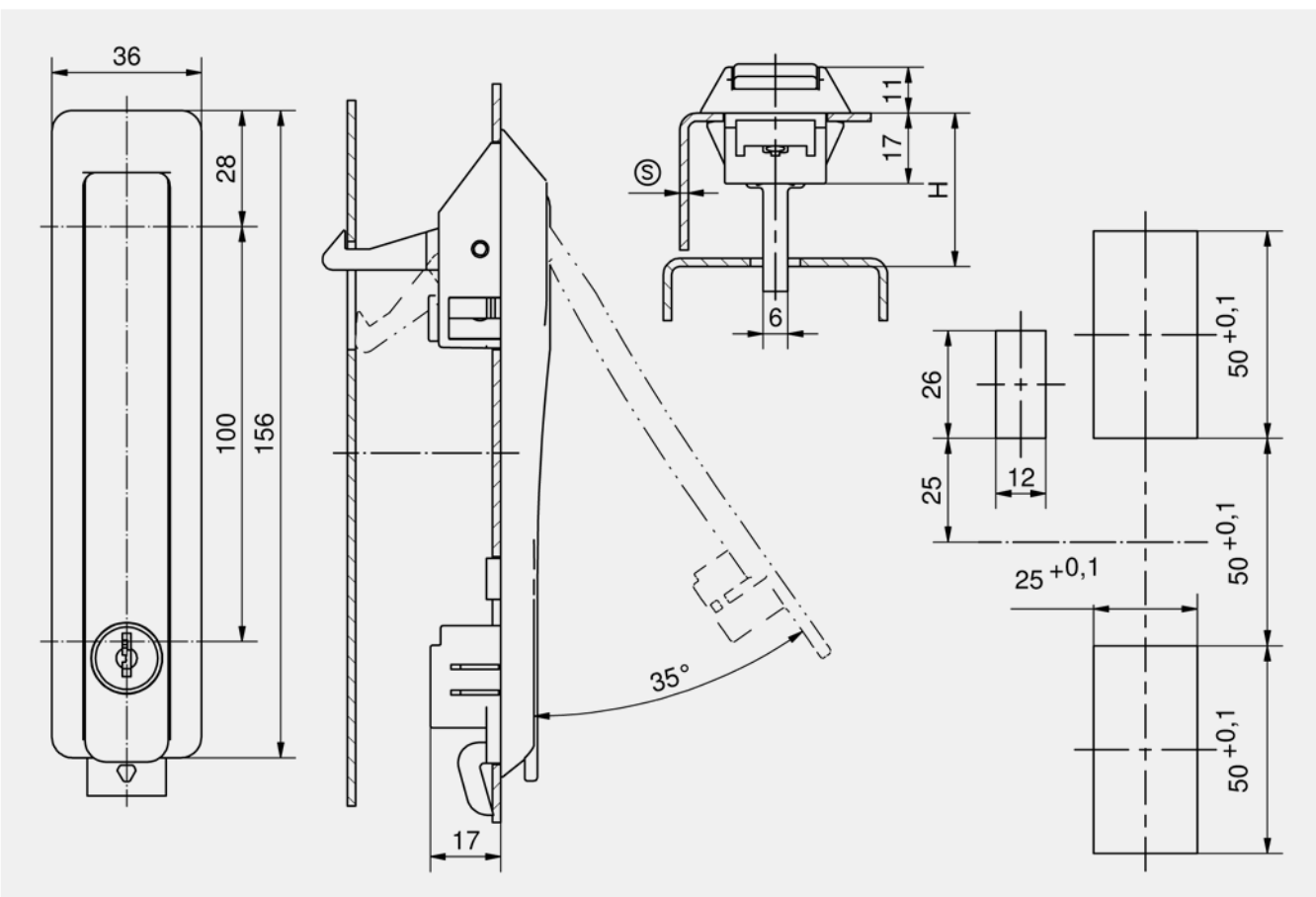
- **Base** : PA, noir
- **Poignée** : zamak, noir
- **Boulon/crochet** : zamak, brut
- **Broche** : acier, zingué
- **Ailettes de fixation et barillet** : PA

Remarques

Montage : introduire le crochet de la partie basse dans la découpe. Puis clipser la partie haute dans la découpe par simple poussée.

Opération d'ouverture : déverrouiller la poignée et tirer la poignée de 35°.

Opération de fermeture : poussez la poignée dans la base, verrouillez le barillet et claquez la porte pour la fermer. (le crochet à ressort est libre)



Poignée à tirer avec crochet à claquer

Référence	Plage d'épaisseur (S)	Type de verrouillage	H	Type d'installation	Unité de livraison
82-7-6001	1,2 - 1,7 mm	clés identiques DIRAK 1333	37 mm	sans outil	1 pc.
82-7-6004	1,2 - 1,7 mm	clés différentes	37 mm	sans outil	1 pc.
82-7-6002	1,7 - 2,2 mm	clés identiques DIRAK 1333	37 mm	sans outil	1 pc.
82-7-6005	1,7 - 2,2 mm	clés différentes	37 mm	sans outil	1 pc.

Accessoires	
764	87-7-6002 Outil de démontage
764	87-7-6006 Outil de démontage



Avantages

- Verrou à claquer, clipsable pour des applications légères comme : panneaux d'armoires électriques, armoires de conditionnement d'air et ventilation.
- Profilé bas.
- Installation sans outil.
- Poids :
SANS serrure : 33g.
AVEC serrure : 46g.

Matière

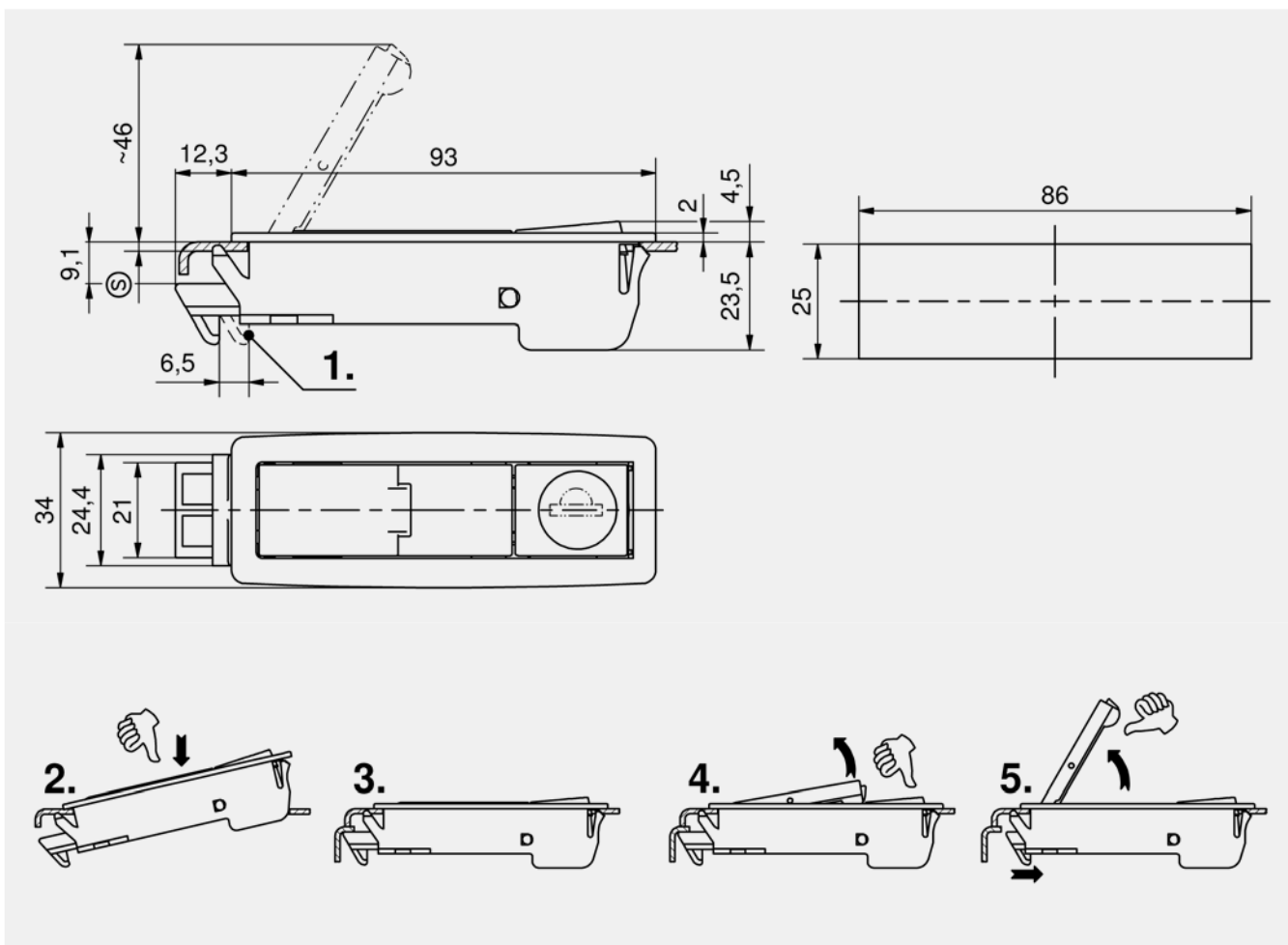
- **Verrou à claquer** : PA
- **Ressorts** : acier à ressort
- **Pêne** : zamak
- **Capuchon anti-poussière** : inox, revêtement noir



RoHS
WEEE

Remarques

- plage de serrage (S) 1.5 - 2 mm
1. Course du loquet 6,5 mm.
 2. Introduire le verrou dans la découpe.
 3. poussez le verrou dans sa position finale.
- Processus d'ouverture en deux étapes :
4. appuyer sur le bouton de libérer le levier. Le verrou est encore verrouillé.
 5. Pour déverrouiller, soulever le levier.



Verrou à claquer

Référence	Type de verrouillage	Type d'installation	Unité de livraison
87-7-2519		sans outil	1 pc.
87-7-2520	clés identiques DIRAK 1333	sans outil	1 pc.
87-7-2521	clés différentes	sans outil	1 pc.

RoHS
WEEE



Avantages

- Le verrou à claquer pour profil aluminium est constitué de 2 éléments : un côté porte et un côté cadre.
- En raison de trous oblongs, différentes dimensions de profils peuvent être utilisées de part et d'autre.
- Le côté cadre reçoit le pêne et sert de butée à la porte.
- A la fermeture, seule une pression légère est nécessaire pour verrouiller.
- Tous les loquets verrouillables sont fournis avec 2 clés.

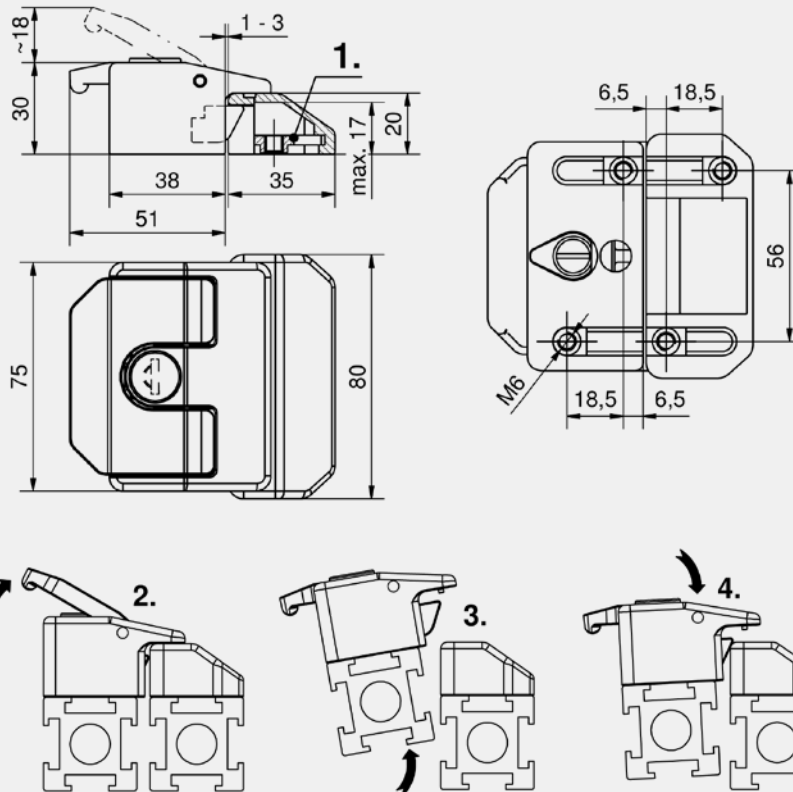
Matière

- **Côtés cadre, porte et poignée** : zamak, chromé ou revêtu noir
- **Pêne** : zamak, brut
- **Ecrou prisonnier** : acier, zingué

Remarques

1. 4 écrous prisonniers M6 sont compris dans la livraison
2. ouvrir
3. ouvert
4. fermer

Verrouillages



Verrou à claquer, zamak, chromé

Référence	Type de verrouillage	Type d'installation	Unité de livraison
87-7-2505		à visser	1 pc.
87-7-2501	clés identiques DIRAK 1333	à visser	1 pc.
87-7-2503	clés identiques DS200	à visser	1 pc.
87-7-2525	clés différentes	à visser	1 pc.

Verrou à claquer, zamak, noir

Référence	Type de verrouillage	Type d'installation	Unité de livraison
87-7-2506		à visser	1 pc.
87-7-2502	clés identiques DIRAK 1333	à visser	1 pc.
87-7-2504	clés identiques DS200	à visser	1 pc.
87-7-2526	clés différentes	à visser	1 pc.



Avantages

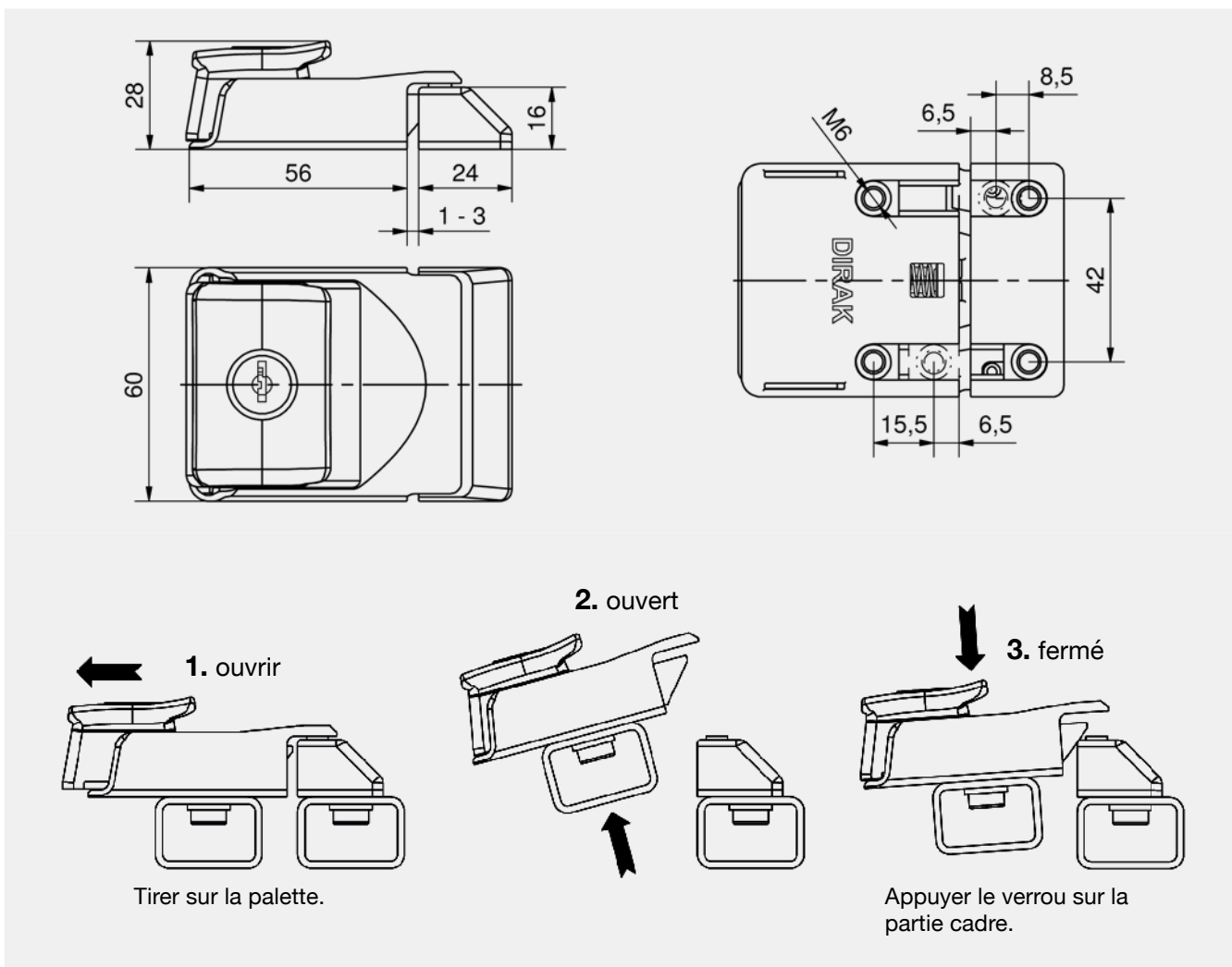
- Le verrou à claquer pour profil aluminium est constitué de 2 éléments : la gâche et la poignée avec verrou.
- Pêne avec butée intégrée.
- Le pêne s'escamote par une traction légère sur la poignée de manoeuvre.
- Poignée accessible permettant une ouverture facile.
- Fermeture automatique de la porte.
- Ouverture de l'intérieur impossible.
- Bruit réduit.
- Deux clés sont incluses avec les versions avec barillet.

Matière

- **Pêne et système de verrouillage** : matrice en zinc, noir
- **Écrous prisonnier** : acier, zingué
- **Barillet** : PA, noir

Remarques

La fixation se fait par 4 vis M6 (ex. DIN912) qui s'engagent dans des écrous prisonniers (fournis).



Verrou à claquer, zamak, noir

Référence	Type de verrouillage	Type d'installation	Unité de livraison
87-7-2553	sans serrure, avec bouchon	à visser	1 pc.
87-7-2554	clés identiques DIRAK 1333	à visser	1 pc.
87-7-2555	clés différentes	à visser	1 pc.



Avantages

- Loquet à claquer PICCOLO DIRAK-SNAP-Technology.
- Verrou à claquer affleurant, pour applications légères.
- Domaine d'application : verrouillage de petites portes ou panneaux.
- Ouverture : après déverrouillage, appuyer sur la partie crantée pour soulever le levier qui entraîne le pêne.
- Le pêne, monté sur ressort, a un mouvement libre qui permet de claquer la porte même si la serrure est verrouillée.

Matière

- **Corps, levier et pêne** : PA, noir
- **Came et axe** : acier, zingué
- **Ailettes de fixation** : acier fritté
- **Cylindre** : zamak, noir

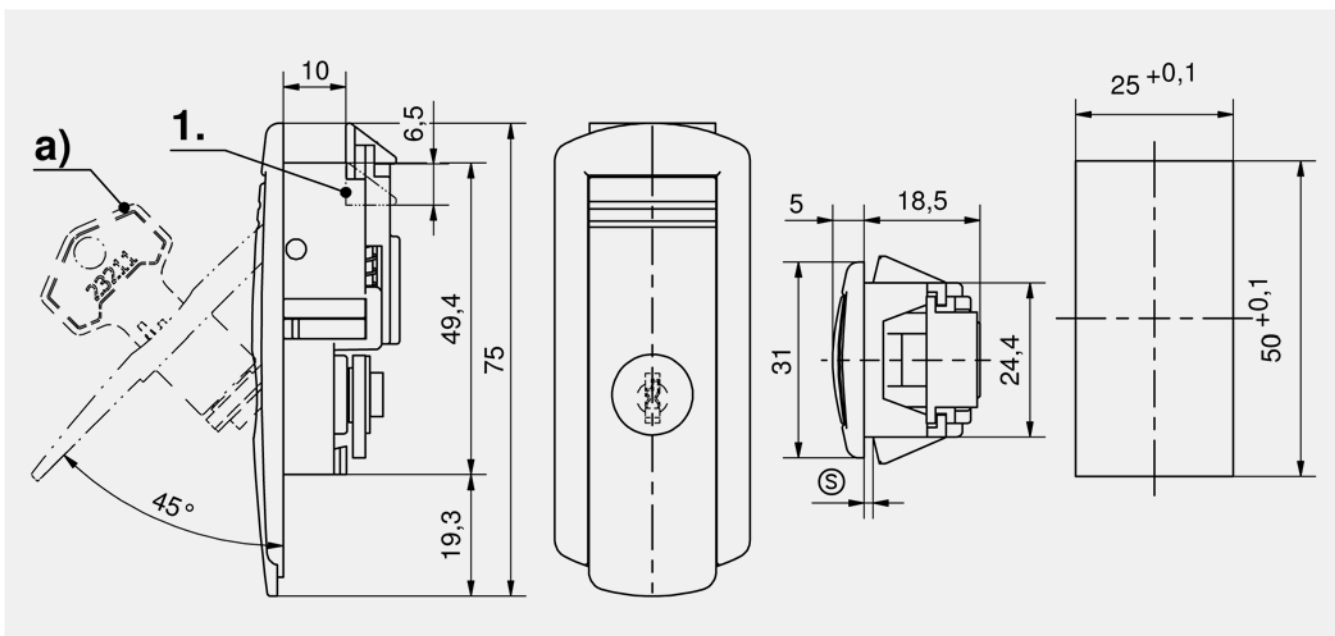
Remarques

Montage :

Engager le verrou côté pêne dans la découpe et le clipser.

Uniquement disponible avec le numéro de clé 23211.

1. Course



Verrou à claquer

Référence	Plage d'épaisseur (S)	Type de verrouillage	Version	Type d'installation	Unité de livraison
87-7-6018	1,2 - 1,7 mm	à clés identiques no 23211	sans clé	sans outil	10 pcs.
87-7-6019	1,7 - 2,2 mm	à clés identiques no 23211	sans clé	sans outil	10 pcs.
87-7-6020	2,2 - 2,7 mm	à clés identiques no 23211	sans clé	sans outil	10 pcs.
87-7-6021	1,2 - 1,7 mm	à clés identiques no 23211	avec 2 clés	sans outil	10 pcs.
87-7-6022	1,7 - 2,2 mm	à clés identiques no 23211	avec 2 clés	sans outil	10 pcs.
87-7-6023	2,2 - 2,7 mm	à clés identiques no 23211	avec 2 clés	sans outil	10 pcs.
87-7-6024	1,2 - 1,7 mm		avec obturateur	sans outil	10 pcs.
87-7-6025	1,7 - 2,2 mm		avec obturateur	sans outil	10 pcs.
87-7-6026	2,2 - 2,7 mm		avec obturateur	sans outil	10 pcs.



Accessoires spécifiques

- a) 87-7-2221 2 clés sur l'anneau



Avantages

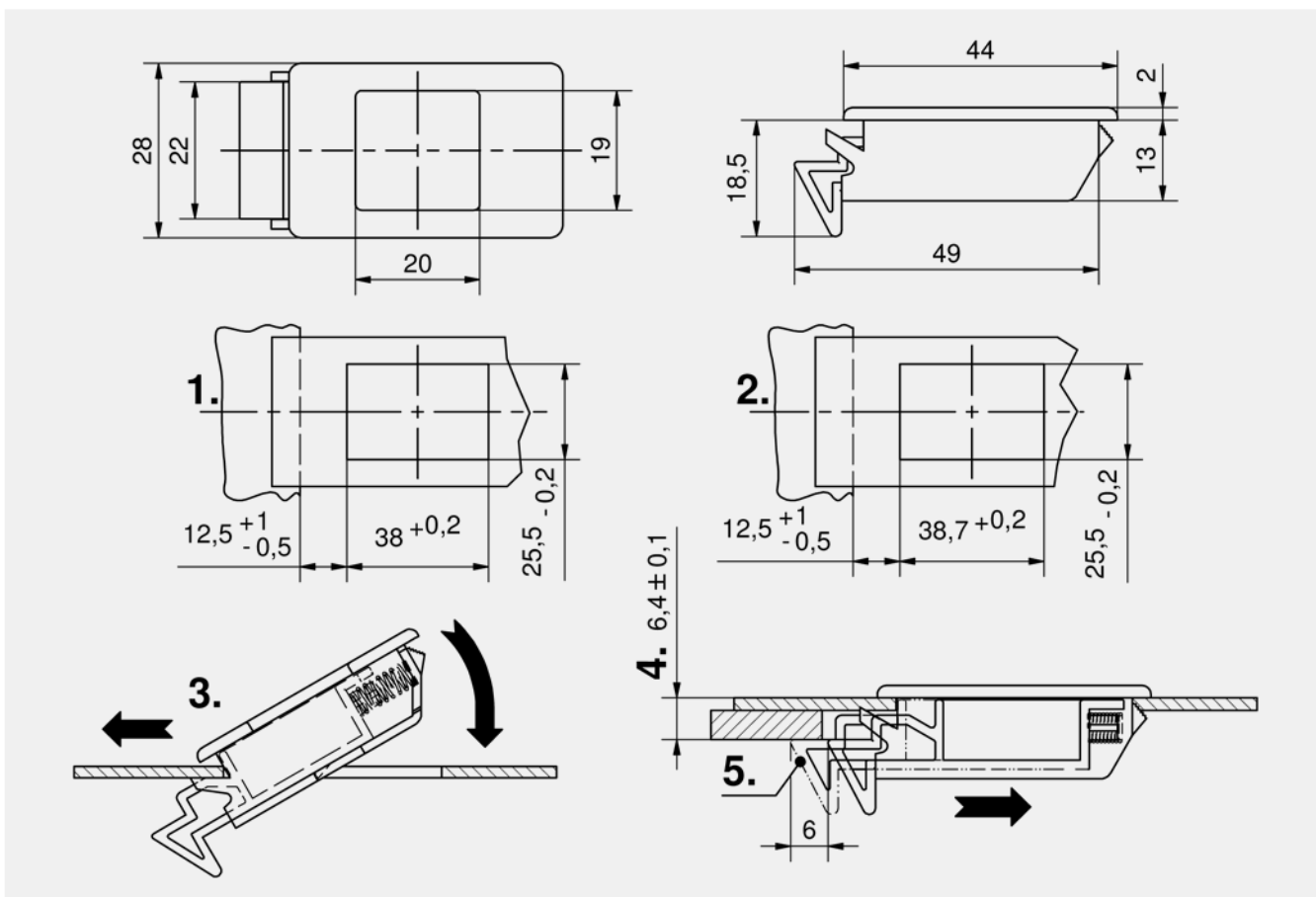
- Verrou coulissant conçu pour fermer des portes et des couvercles.
- Installation sans outil par simple clipsage.
- Clipsable pour une épaisseur de porte comprise entre 0,8 mm et 2,0 mm.
- Ce verrou se compose de deux partie, le boîtier et le loquet.
- Le loquet se déplace à l'intérieur du boîtier, gardant le panneau exempt de rayures.
- Poignée de tirage encastrée pour l'ouverture.
- Anti-vibration selon DIN EN 61373.

Matière

- **Pêne et corps** : PA, noir
- **Ressort** : inox

Remarques

1. Découpe pour une épaisseur de porte de 0,8 à 1,6 mm
2. Découpe pour une épaisseur de porte de 1,7 à 2,0 mm
3. Installation
4. Poignée
5. Course



Verrou coulissant

Référence	Type d'installation	Unité de livraison
87-7-9227	sans outil	10 pcs.



RoHS
WEEE



Avantages

- Verrou en plastique.

Matière

- Verrou à pêne, complet : POM, naturel

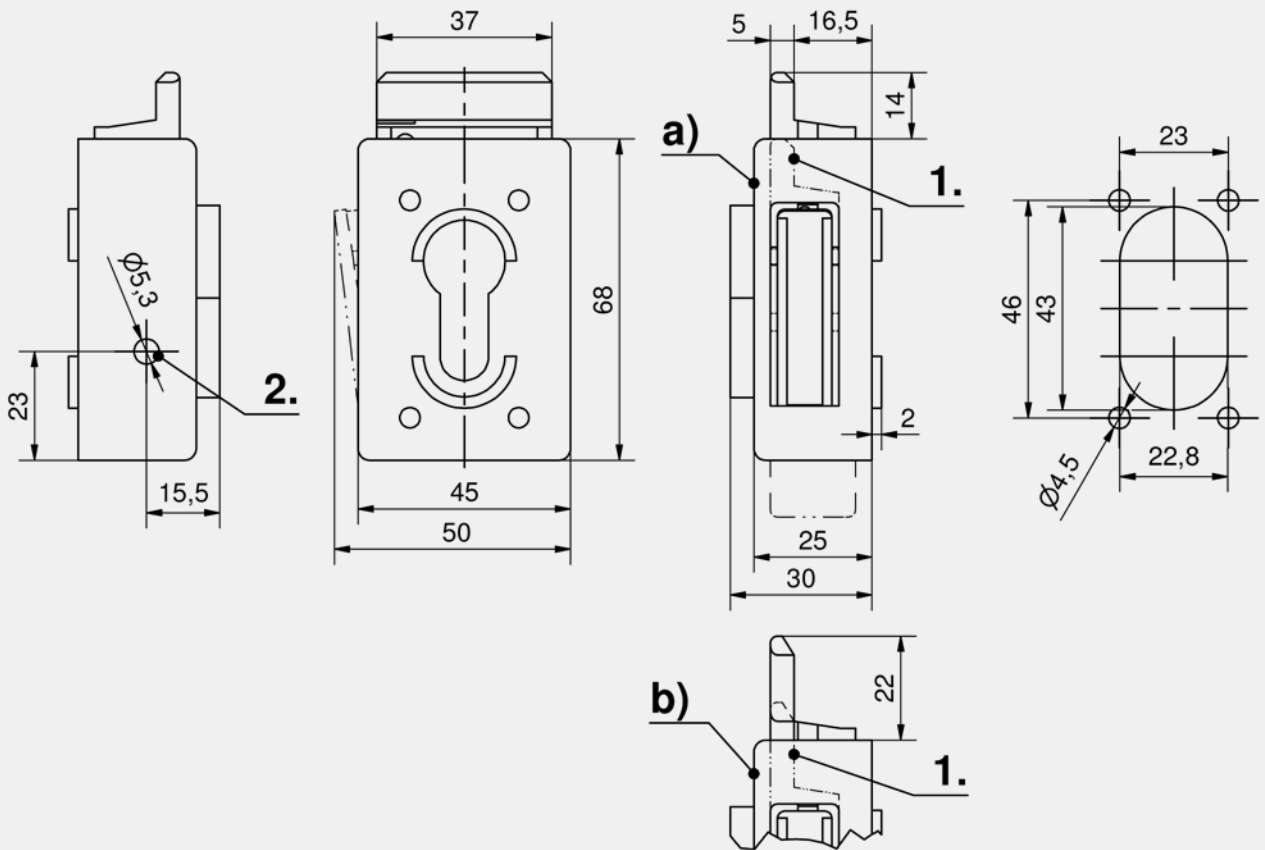
Remarques

Demi-cylindre voir produit 2-140 a) et f).

Installer avec des couvercles de verrouillage en polyamide voir produit 6-115.

1. Course 14mm
2. Trou de montage pour vis M5 de demi-cylindre

Verrouillages



Verrou à pêne

	Référence	Version	Unité de livraison
a)	87-7-9247	boulon 14 mm	1 pc.
b)	87-7-9246	boulon 22 mm	1 pc.

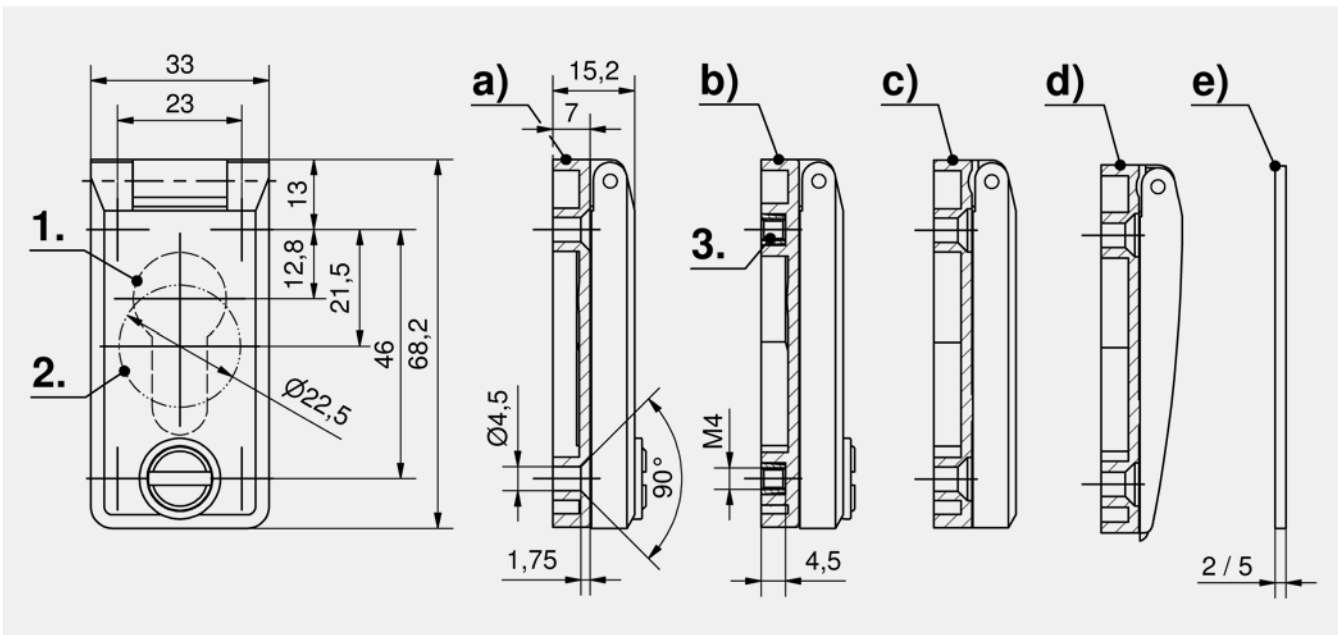


Avantages

- Pour cylindres PHZ ou KABA et quart de tour.
- Ouverture sur 180°.
- Les capots montés sur ressort c) et d) ouvrent sur **170° seulement**.
- Le cache est verrouillé par un quart de tour avec boulon.

Matière

- **Support, capot et petit quart de tour** : PA, gris RAL 7032 ou RAL 7035
- **Quart de tour et pêne** : PA ou laiton, nickelé
- **Axe** : inox ou acier, zingué
- **Ressort** : inox



Entrée de serrure en plastique

	Référence	Application	Finition	Bouton papillon	Version	Type de vissage	Unité de livraison
a)	87-7-9213	pour demi-cylindre	gris galet RAL 7032	PA	Axe : acier inoxydable	avec trous fraisés	10 pcs.
a)	87-7-9218	pour demi-cylindre	gris clair RAL 7035	PA	Axe : acier inoxydable	avec trous fraisés	10 pcs.
b)	87-7-9241	pour cylindre rond Ø22 ou boîtier quart de tour Ø28	gris clair RAL 7035	laiton, nickelé	Axe : acier, zingué	avec douilles M4	10 pcs.
c)	87-7-9239	pour demi-cylindre	gris galet RAL 7032	sans, à ressort	Axe : acier inoxydable	avec trous fraisés	10 pcs.
d)	87-7-9240	pour demi-cylindre	gris galet RAL 7032	sans, à ressort	Axe : acier inoxydable	avec trous fraisés	10 pcs.

Entretoise

	Référence	Application	Version	Finition	Unité de livraison
e)	87-7-9033	pour Ø22, demi-cylindre	5 mm d'épaisseur	gris galet RAL 7032	10 pcs.
e)	87-7-9244	pour Ø22, demi-cylindre	5 mm d'épaisseur	gris clair RAL 7035	10 pcs.
e)	87-7-9215	pour demi-cylindre	2 mm d'épaisseur	gris galet RAL 7032	10 pcs.



Verrouillages



Avantages

- Pour montage à droite et à gauche, pour application verticale ou horizontale.
- La position du demi-cylindre dépend de l'application. La clé est toujours dans la bonne position.
- Possibilité d'utiliser des demi-cylindres avec longueurs de 40 mm ou 45 mm selon DIN 18252.
- Le pêne se rétracte par rotation de la clé.
- Possibilité de fermer en position verrouillée grâce à une course libre du pêne.
- **Version a)** avec déverrouillage interne : en tirant la poignée, le verrou se rétracte.
- Indication de la direction de déverrouillage par un autocollant de haute qualité, revêtement à longue durée de vie selon DIN EN 67510-4.
- Poignée large, ergonomique pour une utilisation optimale.
- **Version b)** sans déverrouillage interne.

Matière

- **Verrou à claquer** : zamak, zingué
- **Pêne** : inox, zingué
- **Déverrouillage interne** : PA, vert

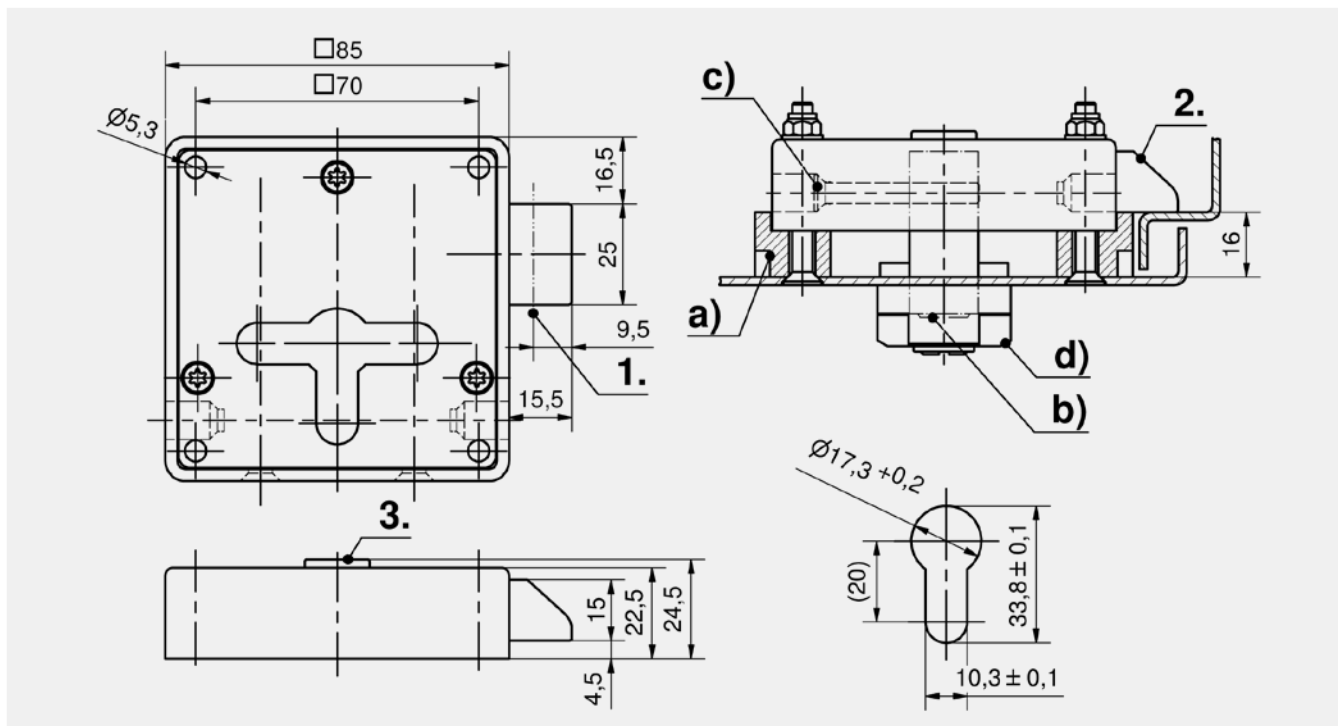
Remarques

Veillez commander séparément:

demi-cylindre, support de verrou et couvercle de verrou

Installation avec 4 boulons de carrosserie ou goujons soudés M5.

1. course
2. pêne demi-tour
3. bouchon



Verrou à claquer pour demi-cylindre

	Référence	Variante	Version	Type d'installation	Unité de livraison
a)	87-7-9038	avec déverrouillage interne	porte gauche	à visser	1 pc.
a)	87-7-9039	avec déverrouillage interne	porte droite	à visser	1 pc.
b)	87-7-9254	sans déverrouillage interne	porte gauche	à visser	1 pc.
b)	87-7-9255	sans déverrouillage interne	porte droite	à visser	1 pc.

Accessoires	
c)	755 87-7-9023 Vis à tête fraisée
d)	425 6-115 Entrée de serrure en plastique
e)	429 6-111.03 Support de verrou à claquer
f)	305, 389 82-7-2005 Cylindre profilé DIRAK
f)	305, 389 82-7-2006 Cylindre profilé DIRAK



Avantages

- Possibilité d'utiliser des demi-cylindres avec longueurs de 40 mm ou 45 mm selon DIN 18252.
- Le verrou peut s'ouvrir en actionnant un des deux demi-cylindres, indifféremment du deuxième cylindre.
- Pêne en fonte très résistant à l'usure.
- Support de verrou pour adaptation sur différents plis de portes.
- Possibilité de fermer en position verrouillée grâce à une course libre du pêne.
- **Versión a)** avec déverrouillage interne : en tirant la poignée, le verrou se rétracte.
- Indication de la direction de déverrouillage par un autocollant de haute qualité, revêtement à longue durée de vie selon DIN EN 67510-4.
- Poignée large, ergonomique pour une utilisation optimale.
- **Versión b)** sans déverrouillage interne.

Matière

- **Verrou à claquer** : zamak, zingué
- **Pêne** : fonte ductile, fonte
- **Poignée pour déverrouillage intérieur** : PA, vert

Remarques

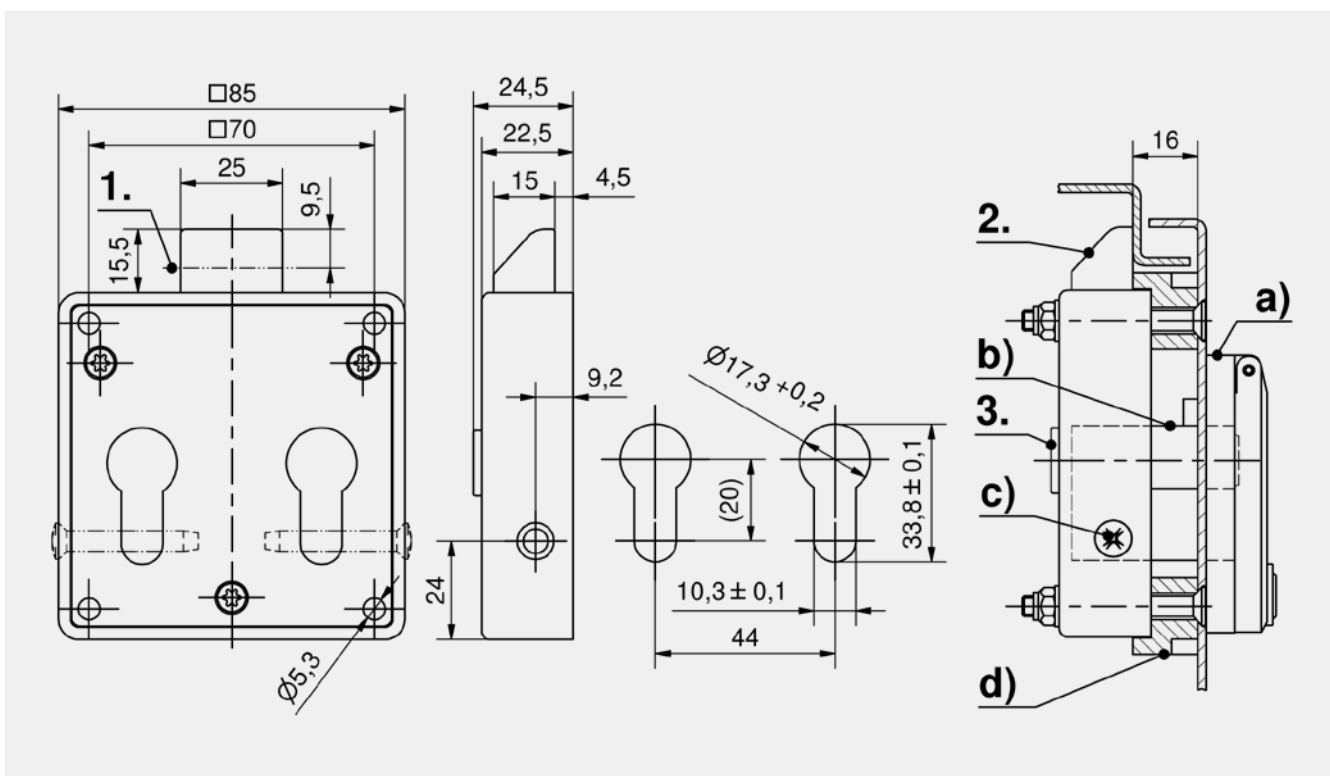
Veillez commander séparément :

demi-cylindre, support de verrou et couvercle de verrou
Installation avec 4 boulons de carrosserie ou goujons soudés M5.

1. course
2. pêne
3. bouchon



Verrouillages



Verrou à claquer pour demi-cylindre

	Référence	Variante	Type d'installation	Unité de livraison
a)	87-7-9040	avec déverrouillage interne	à visser	1 pc.
b)	87-7-9256	sans déverrouillage interne	à visser	1 pc.

Accessoires	
c)	755 87-7-9023 vis à tête fraisée
d)	425 6-115 Entrée de serrure en plastique
e)	305, 389 82-7-2005 Cylindre profilé DIRAK
e)	305, 389 82-7-2006 Cylindre profilé DIRAK
f)	429 6-111.03 Support de verrou à claquer



RoHS
WEEE



Avantages

- Pour montage à droite et à gauche, pour application verticale ou horizontale.
- Le pêne se rétracte par rotation de la clé.
- Possibilité de fermer en position verrouillée grâce à une course libre du pêne.
- **Versión a)** avec déverrouillage interne : en tirant la poignée, le verrou se rétracte.
- Indication de la direction de déverrouillage par un autocollant de haute qualité, revêtement à longue durée de vie selon DIN EN 67510-4.
- Poignée large, ergonomique pour une utilisation optimale.
- **Versión b)** sans déverrouillage interne.

Matière

- **Verrou à claquer** : zamak, zingué
- **Pêne** : fonte ductile, fonte

Remarques

Veillez commander séparément :

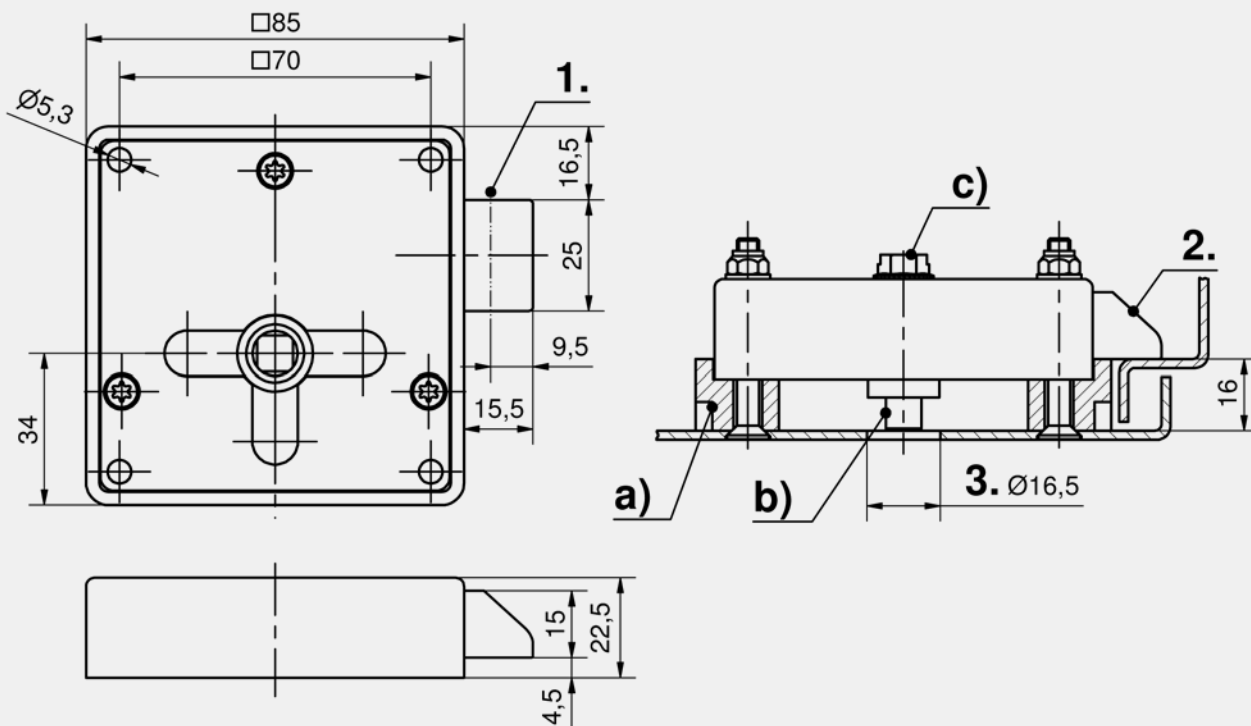
demi-cylindre, support de verrou et couvercle de verrou.

Utilisation de rotors : voir produit 2-141.

Installation avec 4 boulons de carrosserie ou goujons soudés M5.

1. course
2. pêne
3. bouchon

Verrouillages



Verrou à claquer pour rotor

	Référence	Variante	Versión	Type d'installation	Unité de livraison
a)	87-7-9041	avec déverrouillage interne	porte gauche	à visser	1 pc.
a)	87-7-9042	avec déverrouillage interne	porte droite	à visser	1 pc.
b)	87-7-9257	sans déverrouillage interne	porte gauche	à visser	1 pc.
b)	87-7-9258	sans déverrouillage interne	porte droite	à visser	1 pc.

Accessoires	
c) 754	87-7-9616 Vis dentelée
d) 303	2-141 Rotors
e) 429	6-111.03 Support de verrou à claquer
768	6-100 Clés
766	6-101 Clé universelle



Avantages

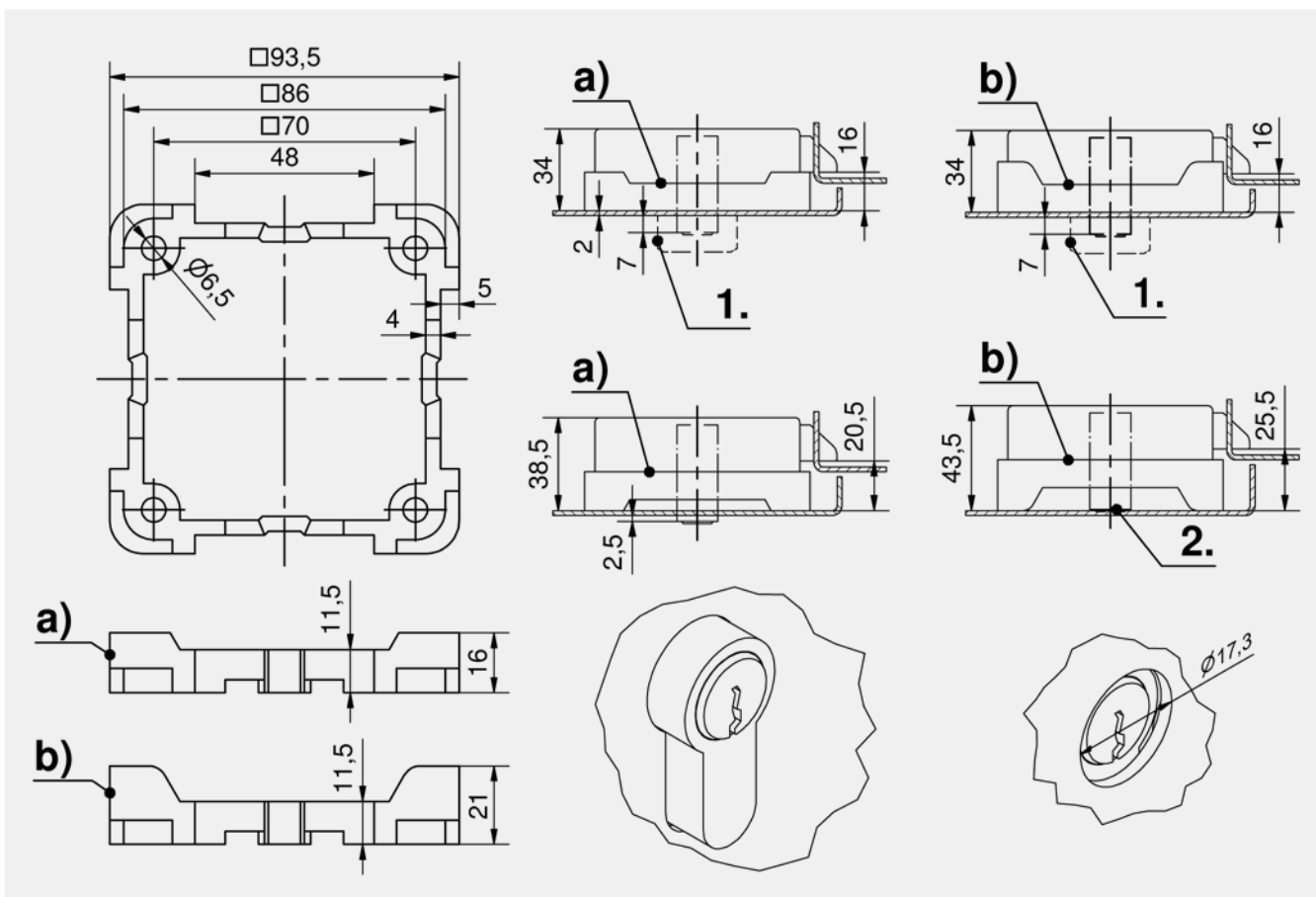
- Support de verrou 87-7-9259 pour pli de tôle de 11,5 à 16 mm.
- Support de verrou 87-7-9260 pour pli de tôle de 11,5 à 21 mm.

Matière

- **Support de verrou** : zamak, brut

Remarques

1. ex. couvercle de serrure 237-9001
2. PHZ est sous le panneau de porte



Support de verrou à claquer

	Référence	pour pli	Type d'installation	Unité de livraison
a)	87-7-9259	11,5 ou 16 mm	à visser	1 pc.
b)	87-7-9260	11,5 ou 21 mm	à visser	1 pc.



Avantages

- Verrou pour demi-cylindre à deux tours.
- Pour montage à droite et à gauche.
- Pour demi-cylindre DIN 18252.
- La vis à tête fraisée pour PHZ est incluse.

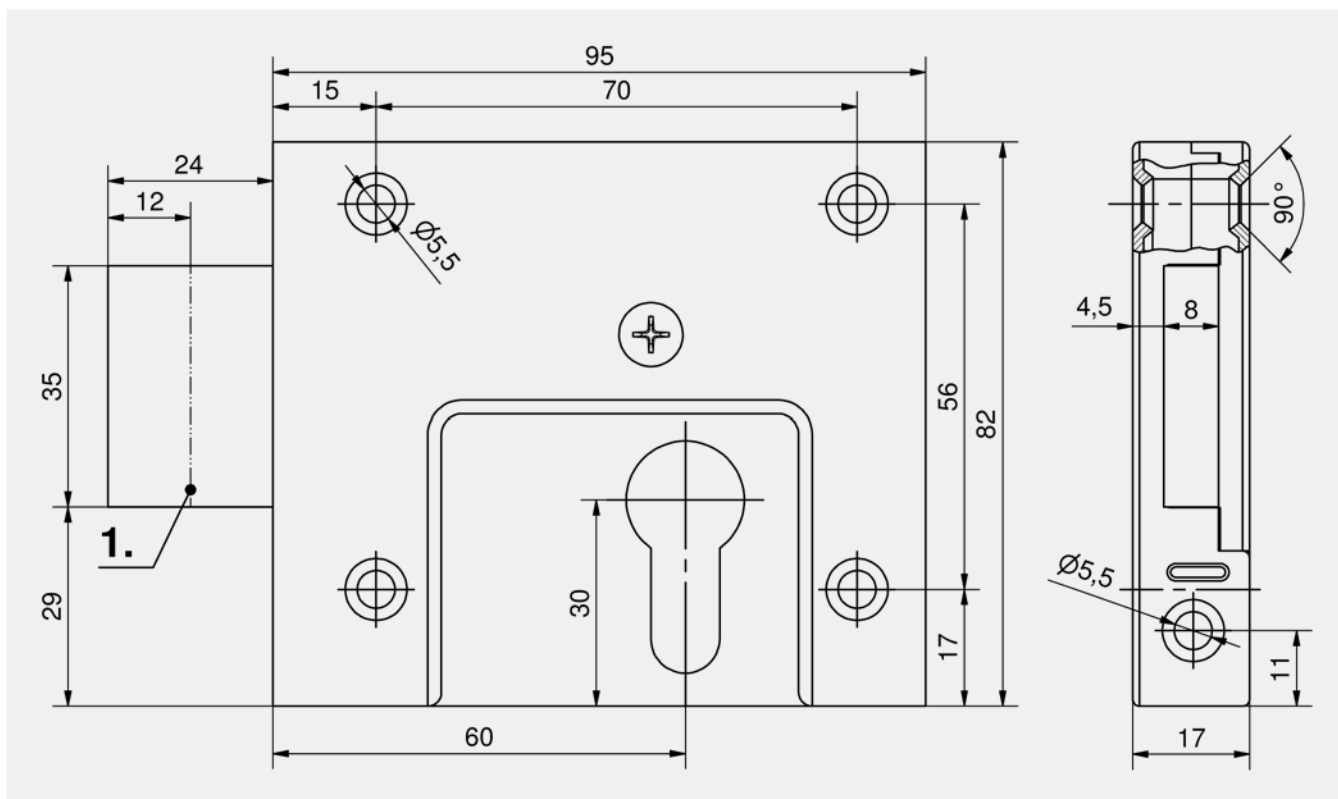
Matière

- **Verrou à pêne dormant** : acier, zingué

Remarques

- 1. pêne

Verrouillages



Verrou pour demi-cylindre

Référence	Version	Type d'installation	Unité de livraison
87-7-9210	montage à droite / gauche	à visser	1 pc.

Accessoires	
304, 388	2-140 Demi-cylindre profil
87-7-9208	Vis à tête fraisée pour fixation demi-cylindre



Verrouillage PHZ avec fermeture 2 points et protection du barillet

Voir page 440

DIN 61373



IP 65

RoHS WEEE



Avantages

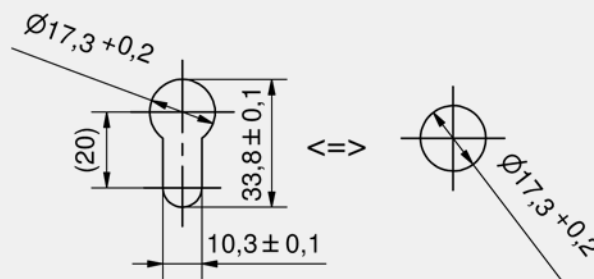
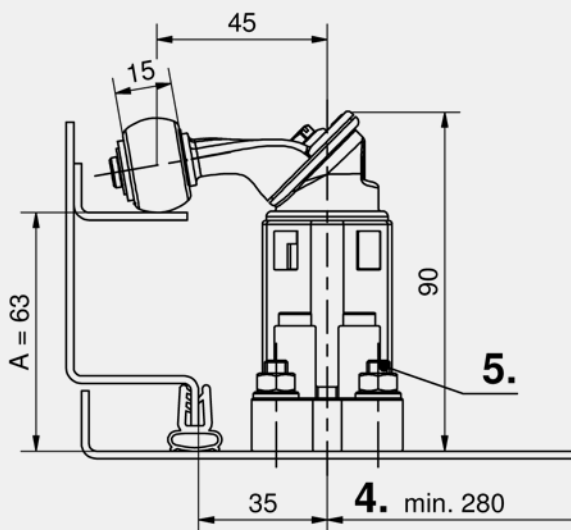
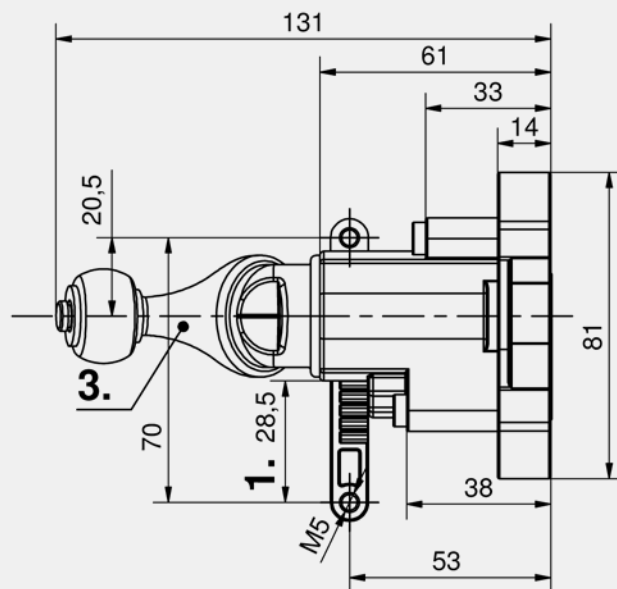
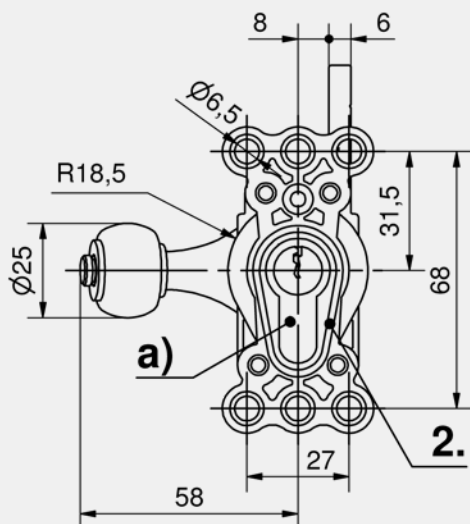
- Compression 10-20 mm. (6.)
- Pas de poignée ou bouton dépassants.
- La clé introduite dans le demi-cylindre ouvre et ferme le verrou selon DIN 18252.
- La clé tourne de 180°.
- La clé ne se retire que lorsque que le verrou est fermé.
- Etanche à l'eau et à la poussière selon IP65 selon DIN EN 60529.
- Anti-vibration selon DIN EN 61373.
- Force 1300N au point de verrouillage.

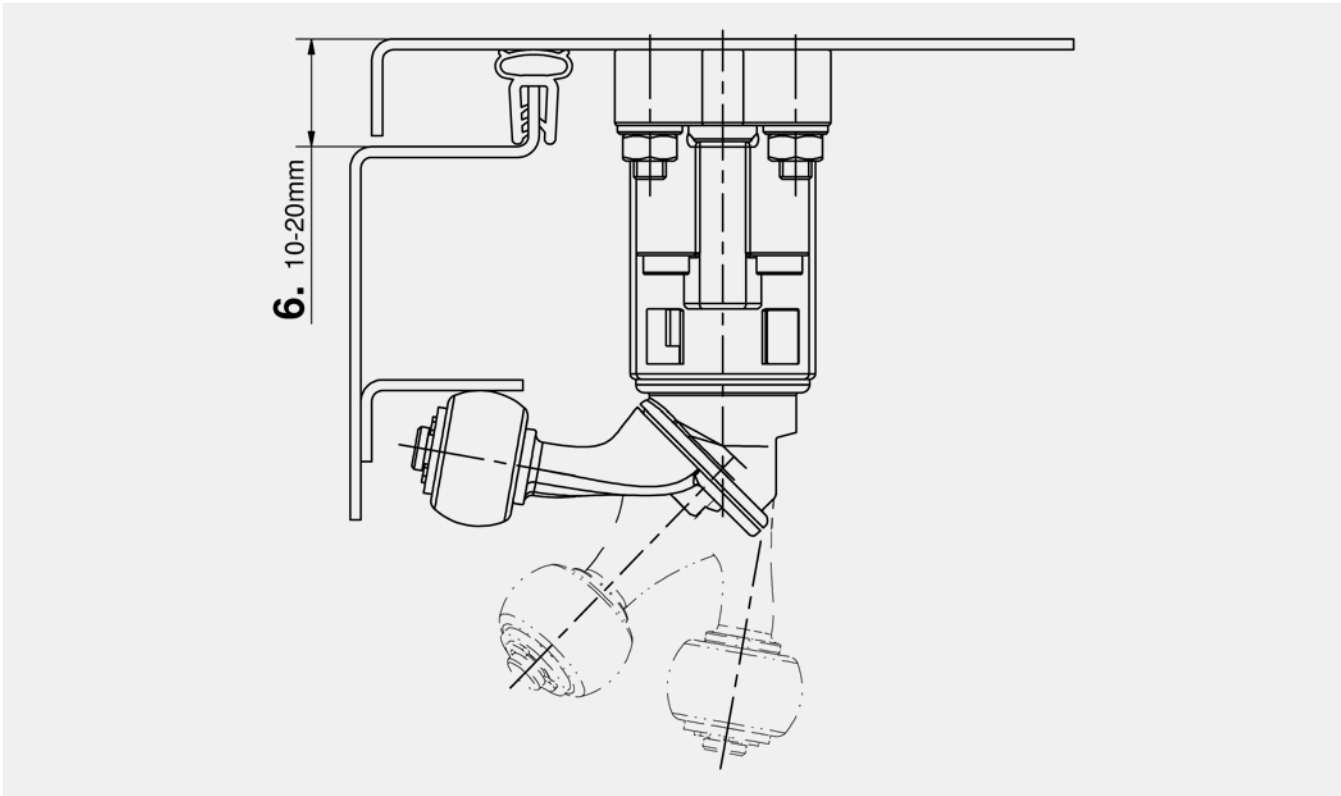
Matière

- **Corps, Protection du corps, crémaillère et came** : zamak, zingué
- **Galet** : POM, noir
- **Rondelle, clip de retenu et vis** : acier, zingué
- **Vis épaulée** : inox
- **Couvre pignon** : PA6, noir
- **Joint torique** : NBR, noir
- **Joint plat externe** : EPDM, noir

Remarques

1. course de 28,5 mm
 3. position ouverte de la came
 4. distance min. du pivot à la charnière = 280 mm
 5. par exemple goujon à souder M6 x 20
- Version droite (comme illustré).
Version gauche sur demande.





Verrou à compression PHZ (interne)

Référence	came 1 point	Cote A	Type d'installation	Unité de livraison
82-7-5001	Oui	63 mm	à visser	1 pc.

Accessoires	
a) 305, 389	82-7-2005 Cylindre profilé DIRAK
a) 305, 389	82-7-2006 Cylindre profilé DIRAK



Avantages

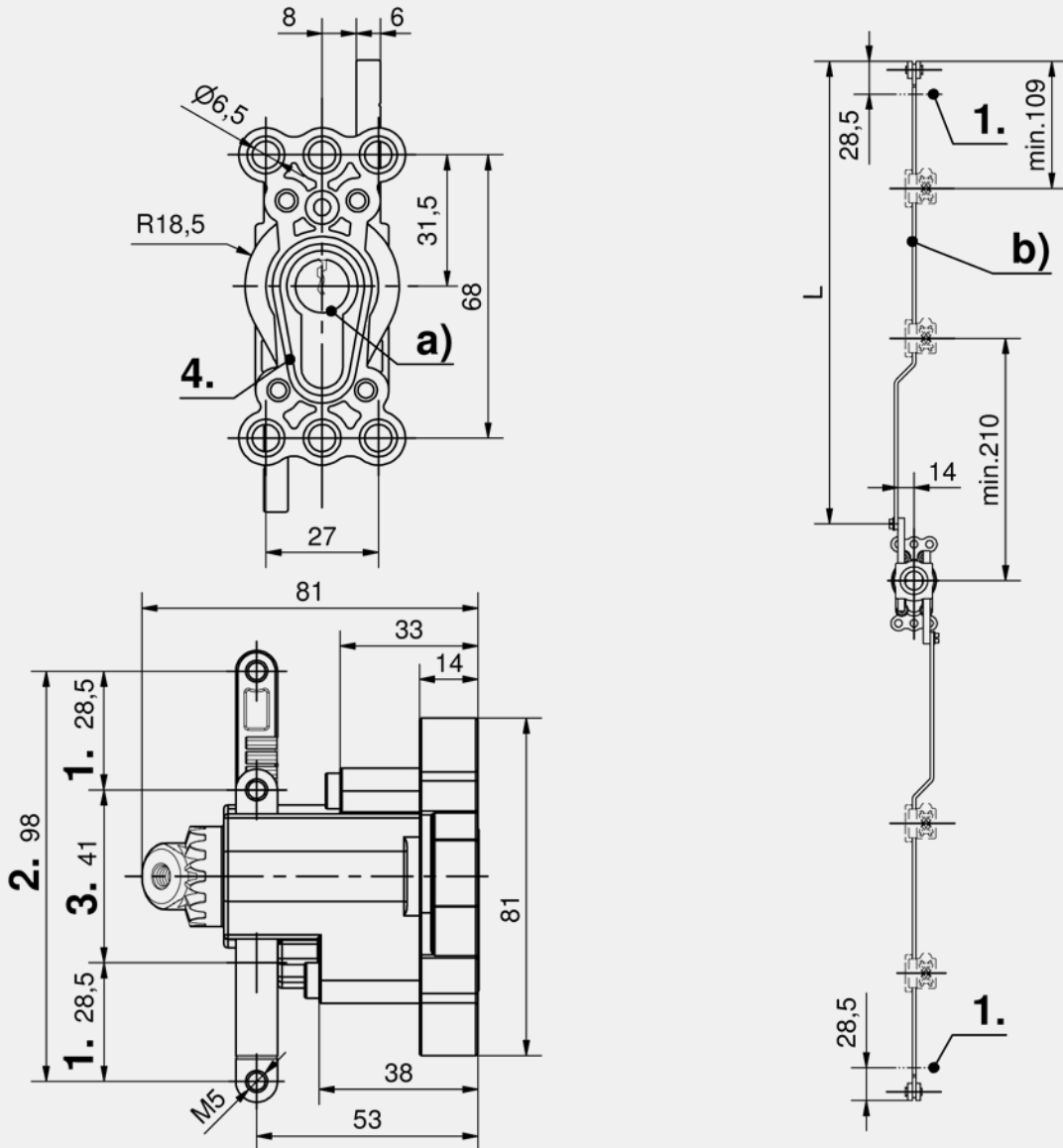
- Pas de poignée ou bouton dépassants.
- Parfaitement adapté pour utilisation avec des tringles plates.
- La clé introduite dans le demi-cylindre ouvre et ferme le verrou selon DIN 18252.
- Le clé tourne de 180°.
- La clé ne se retire que lorsque que le verrou est fermé.
- Etanche à l'eau et à la poussière selon IP65 DIN EN 60529. (4.)

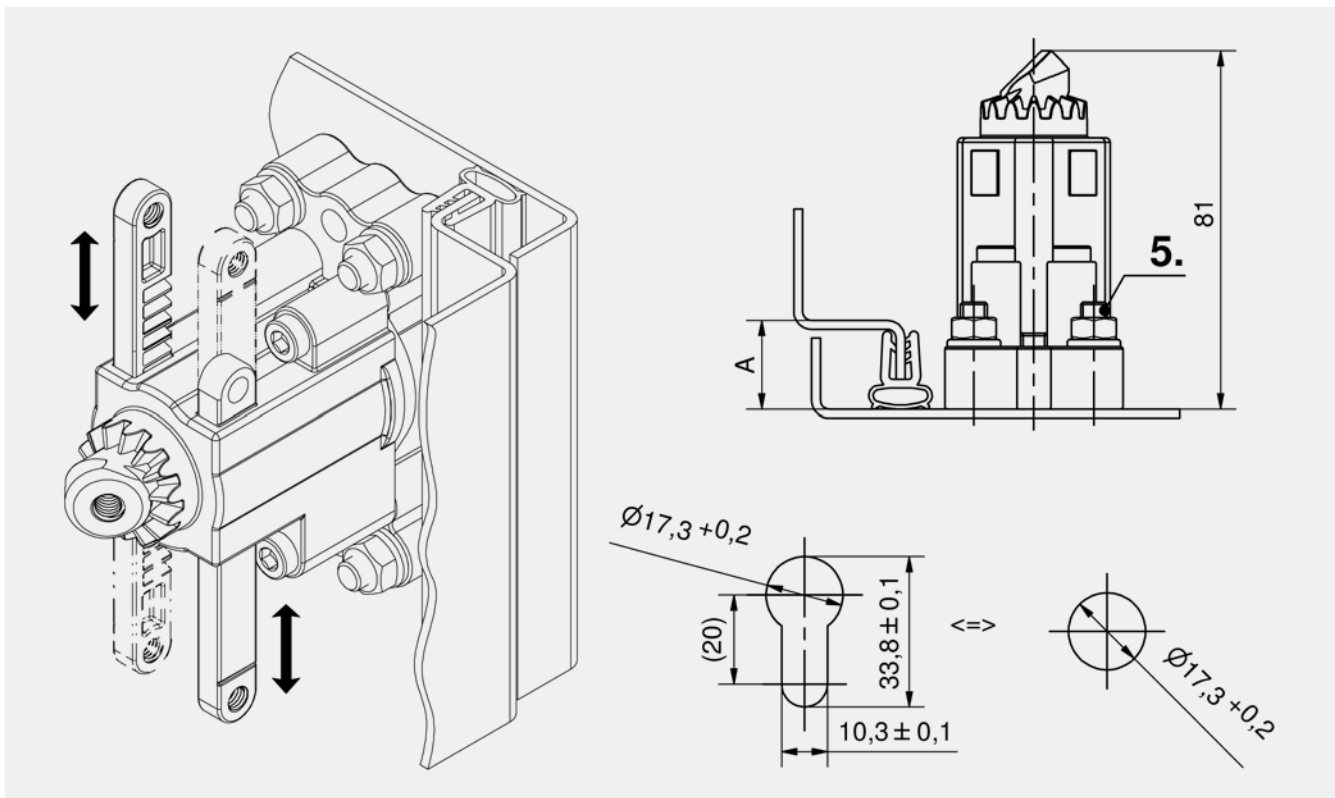
Matière

- **Corps, protection du corps et crémaillère** : zamak, zingué
- **Vis** : acier, zingué
- **Joint torique** : NBR, noir
- **Joint plat externe** : EPDM, noir

Remarques

1. course de 28,5 mm
 2. extrait
 3. rétracté
 4. joint
 5. par ex. goujon à souder M6 x 20
- Version droite (comme illustré).
Version gauche sur demande.





Formule de tringle :

L = Dégagement de l'armoire - 10 mm (tolérance) - 41 Boîtier crémone en position rétractée

2

Verrouillage PHZ avec fermeture 2 points (interne)

Référence	Version	Loquets multipoints	Type d'installation	Unité de livraison
82-7-5002	pour tringles plates	Oui	à visser	1 pc.

Accessoires	
378	3-910 Guide tringle FS 23mm
379	3-911 Guide tringle FS 23mm
a) 305, 389	82-7-2005 Cylindre profilé DIRAK
a) 305, 389	82-7-2006 Cylindre profilé DIRAK

Accessoires spécifiques	
b)	Nous consulter Tringle plate, longueur spéciale
b)	Nous consulter Tringle plate, longueur spéciale



Avantages

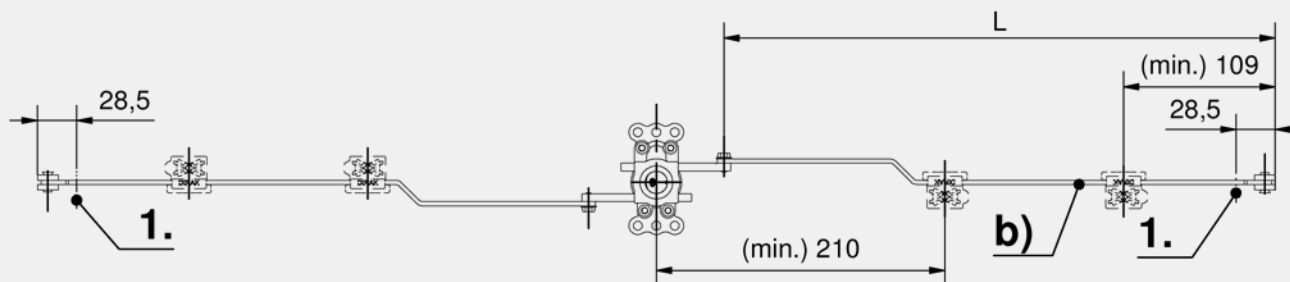
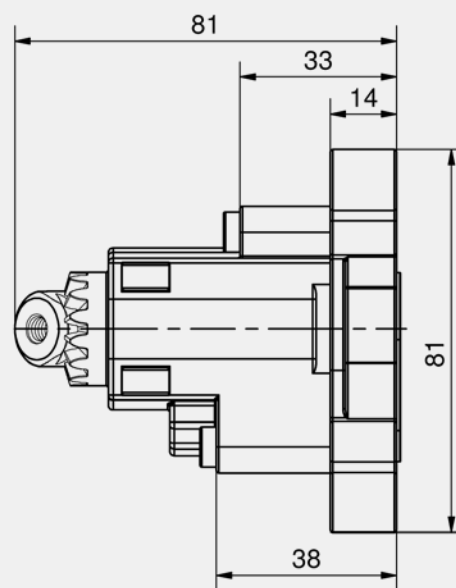
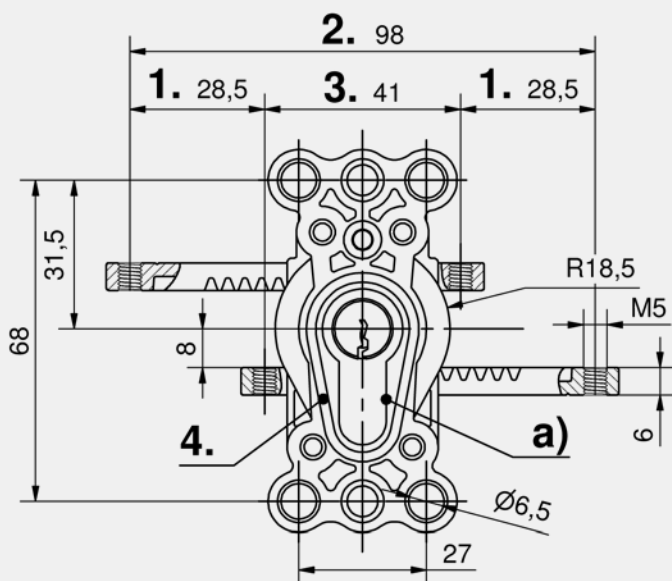
- Pas de poignée ou bouton dépassants.
- Parfaitement adapté pour utilisation avec des tringles plates.
- La clé introduite dans le demi-cylindre ouvre et ferme le verrou selon DIN 18252.
- Le clé tourne de 180°.
- La clé ne se retire que lorsque que le verrou est fermé.
- Etanche à l'eau et à la poussière selon IP65 DIN EN 60529. (4.)

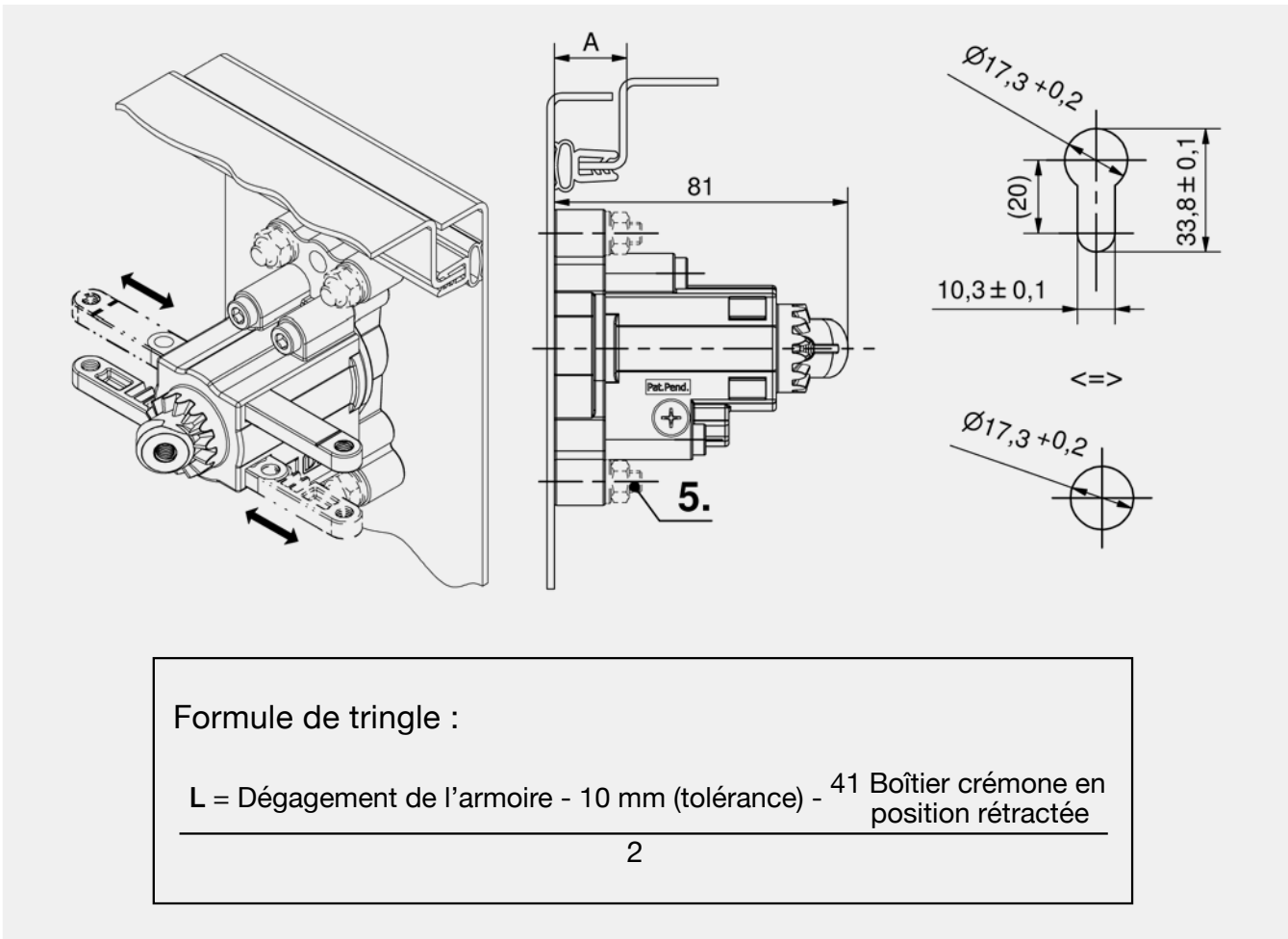
Matière

- **Corps, protection du corps et crémaillère** : zamak, zingué
- **Vis** : acier, zingué
- **Joint torique** : NBR, noir
- **Joint plat externe** : EPDM, noir

Remarques

1. course de 28,5 mm
 2. étendu
 3. rétracté
 5. par ex. goujon à souder M6 x 20
- Version droite (comme illustré).
Version gauche sur demande.





Formule de tringle :

$$L = \frac{\text{Dégagement de l'armoire} - 10 \text{ mm (tolérance)} - 41 \text{ Boîtier crémone en position rétractée}}{2}$$

Verrouillage PHZ avec fermeture 2 points (interne)

Référence	Version	Loquets multipoints	Type d'installation	Unité de livraison
82-7-5003	pour tringles plates	Oui	à visser	1 pc.

Accessoires	
a) 305, 389	82-7-2005 Cylindre profilé DIRAK
a) 305, 389	82-7-2006 Cylindre profilé DIRAK
378	3-910 Guide tringle FS 23mm
379	3-911 Guide tringle FS 23mm
b) 447	6-511 Tringle plate pour verrouillage multipoint



Avantages

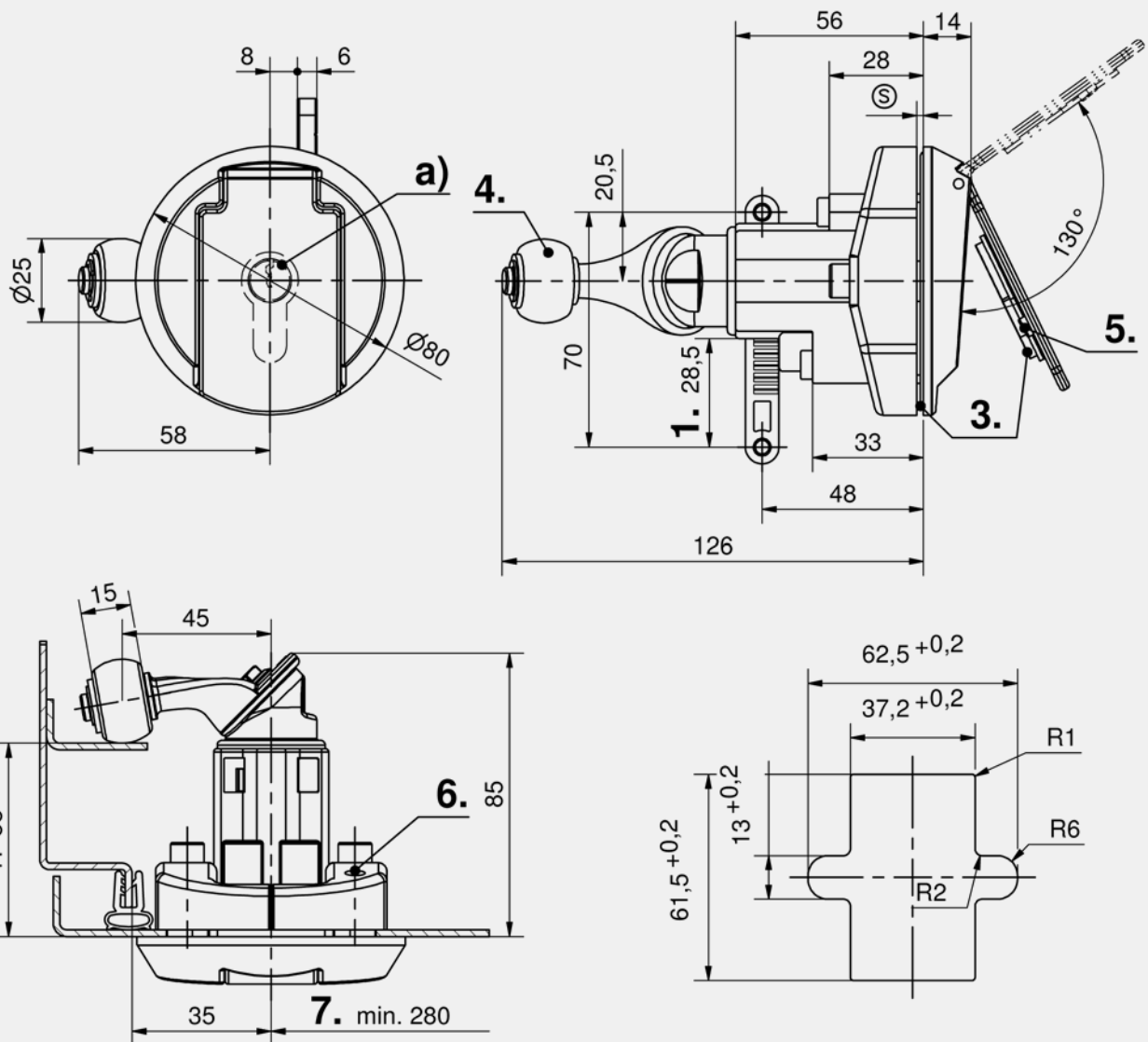
- Avec cache verrou ergonomique.
- Couvercle de protection du barillet aimanté. (5.)
- Compression de 10 - 20 mm. (2.)
- La clé introduite dans le demi-cylindre ouvre et ferme le verrou selon DIN 18252.
- La clé tourne de 180°.
- La clé ne se retire que lorsque que le verrou est fermé.
- Mise à la terre avec vis sans tête selon DIN 914 (inclus). (6.)
- Antismismique selon GR-63-CORE, numéro 4.
- Etanche à l'eau et à la poussière selon IP65 selon DIN EN 60529. (3.)
- Force 1300 N au point de verrouillage.

Matière

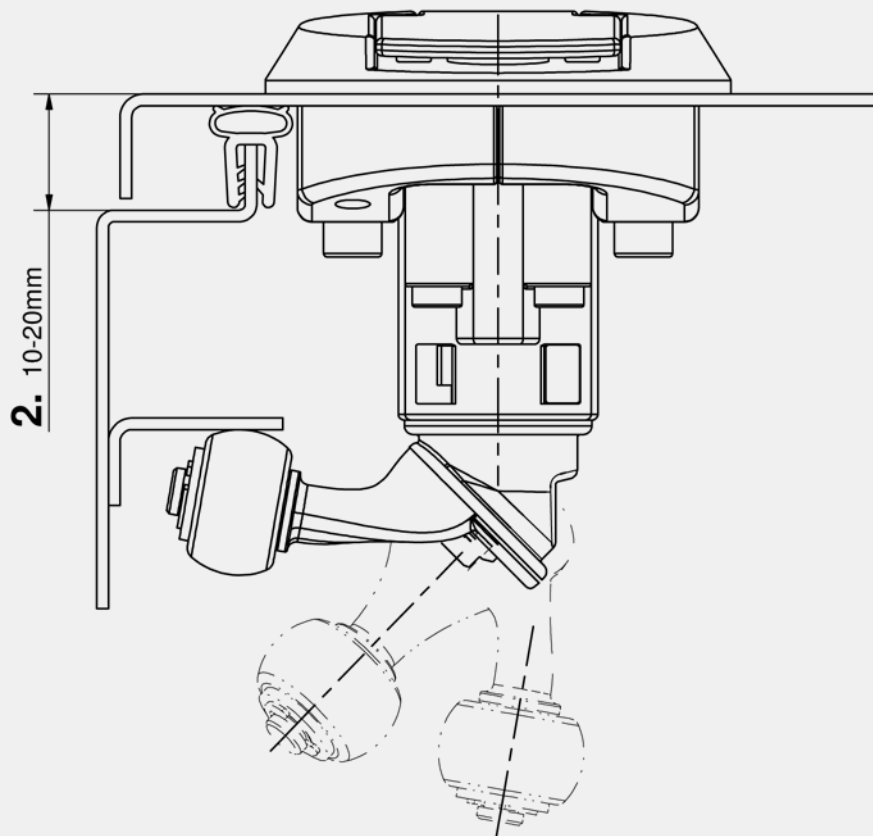
- **Corps, crémaillère et came :** zamak, zingué
- **Cache verrou :** zamak, chromé mat
- **Etrier :** zamak, brut
- **Joint du couvercle :** CR / NBR
- **Galet :** POM, noir
- **Rondelle, vis de fixation et vis sans tête :** acier, zingué
- **Vis épaulée :** inox
- **Couvre pignon :** PA6, noir

Remarques

- (S) Épaisseur de porte max. 3 mm
 - 1. course de 28,5 mm
 - 4. ouvert
 - 7. min 280 mm au point de pivot (charnière)
- Version droite (comme illustré).
Version gauche sur demande.



Verrouillages



Verrouillage PHZ à compression avec couvercle

Référence	came 1 point	Cote H	Type d'installation	Unité de livraison
82-7-5004	Oui	58 mm	à visser	1 pc.

Accessoires	
a) 305, 389	82-7-2006 Cylindre profilé DIRAK
a) 305, 389	82-7-2005 Cylindre profilé DIRAK

DIN
61373



IP
69K

RoHS
WEEE



Avantages

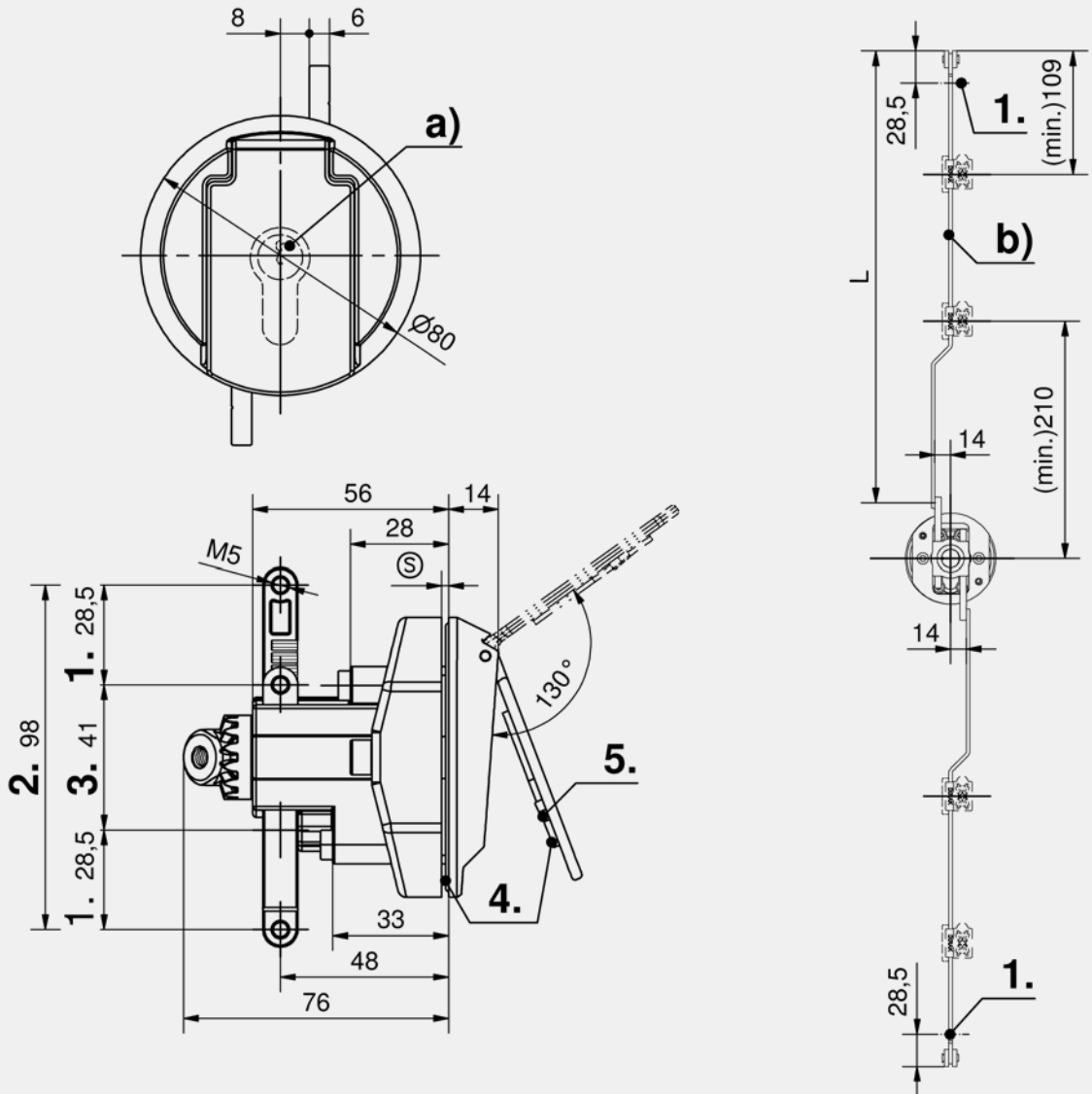
- Cache verrou ergonomique.
- Couvercle de protection du barillet aimanté. (5.)
- Parfaitement adapté pour utilisation avec des tringles plates.
- La clé introduite dans le demi-cylindre ouvre et ferme le verrou selon DIN 18252.
- La clé tourne de 180°.
- La clé ne se retire que lorsque que le verrou est fermé.
- Mise à la terre avec vis sans tête selon DIN 914 (inclus). (6.)
- Anti-vibration selon DIN EN 61373.
- Étanche aux pressions élevées et nettoyage à la vapeur IP69K selon DIN 40050. (4.)

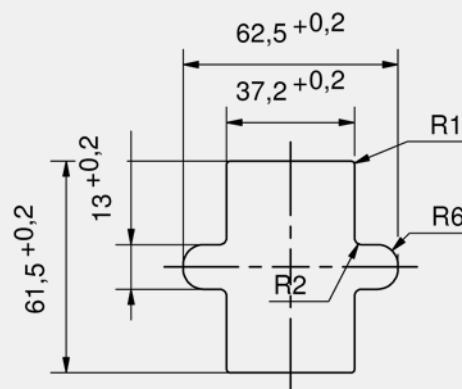
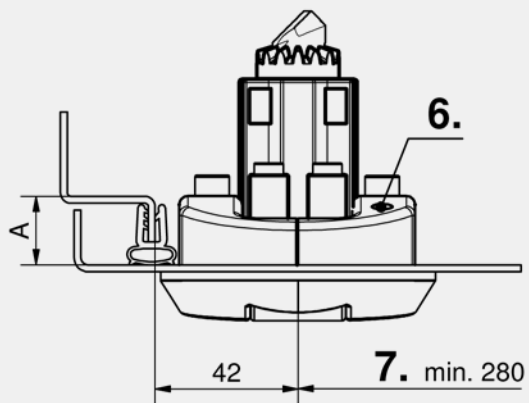
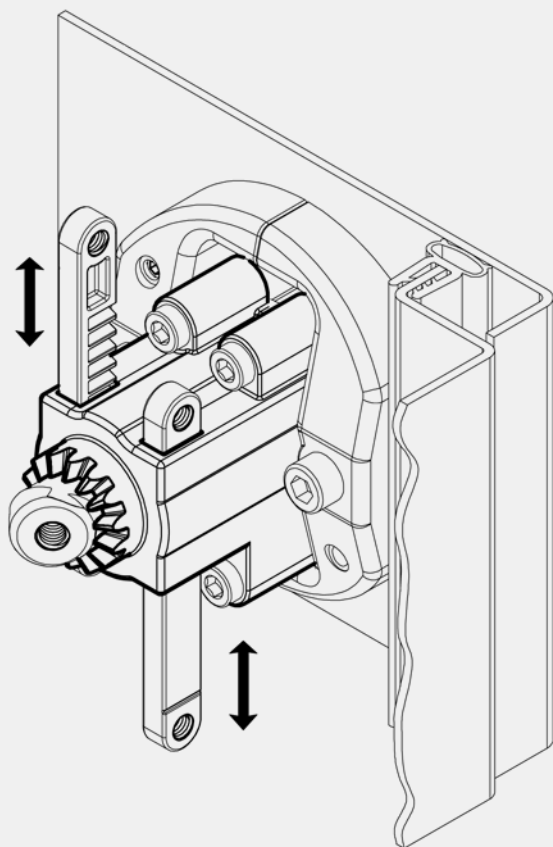
Matière

- **Corps et crémaillère :** zamak, zingué
- **Etrier :** zamak, brut
- **Cache verrou :** zamak, chromé mat
- **Joint :** CR / NBR
- **Vis de fixation et vis sans tête :** acier, zingué

Remarques

- (S) Épaisseur de porte max. 3 mm
1. course de 28,5 mm
 2. étendu
 3. rétracté
 7. min. 280 mm pour pivoter (charnière)
- Version droite (comme illustré).
Version gauche sur demande.





Formule de tringle :

$$L = \frac{\text{Dégagement de - 10 mm (tolérance)} - \mathbf{3. 41} \text{ Boîtier crémonne en position rétractée}}{2}$$

Fermeture 2 points et couvercle

Référence	Version	Loquets multipoints	Type d'installation	Unité de livraison
82-7-5005	pour tringles plates	Oui	à visser	1 pc.

Accessoires	
a)	305, 389 82-7-2006 Cylindre profilé DIRAK
a)	305, 389 82-7-2005 Cylindre profilé DIRAK
	6-503.900 Tringle plate
	378 3-910 Guide tringle FS 23mm
	379 3-911 Guide tringle FS 23mm



Avantages

- Cache verrou ergonomique
- Couvercle de protection du barillet aimanté. (5.)
- Parfaitement adapté pour utilisation avec des tringles plates.
- La clé introduite dans le demi-cylindre ouvre et ferme le verrou selon DIN 18252.
- La clé tourne de 180°.
- La clé ne se retire que lorsque que le verrou est fermé.
- Mise à la terre avec vis sans tête selon DIN 914 (inclus). (6.)
- Étanche à l'eau et à la poussière selon IP65 DIN EN 60529. (4.)

Matière

- **Corps et crémaillère :** zamak, zingué
- **Etrier :** zamak, brut
- **Cache verrou :** zamak, chromé mat
- Autres finitions sur demande !
- **Joint torique :** NBR, noir
- **Joint du couvercle :** CR
- **Vis de fixation et vis sans tête :** acier, zingué

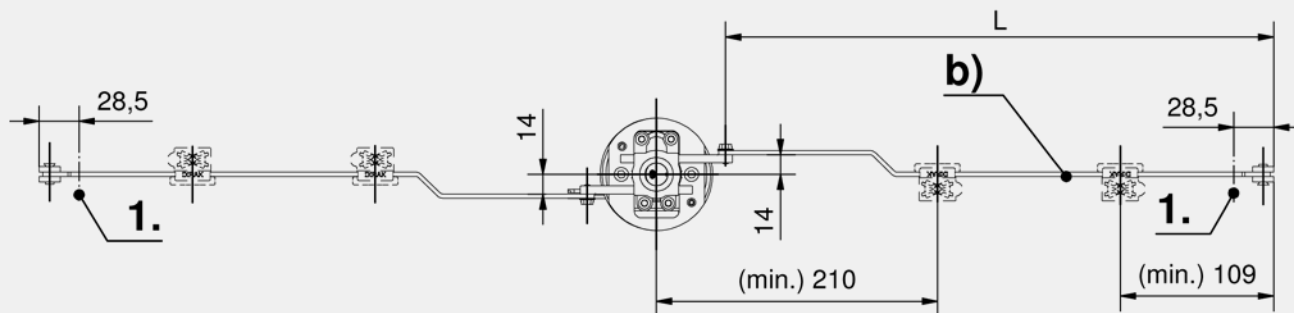
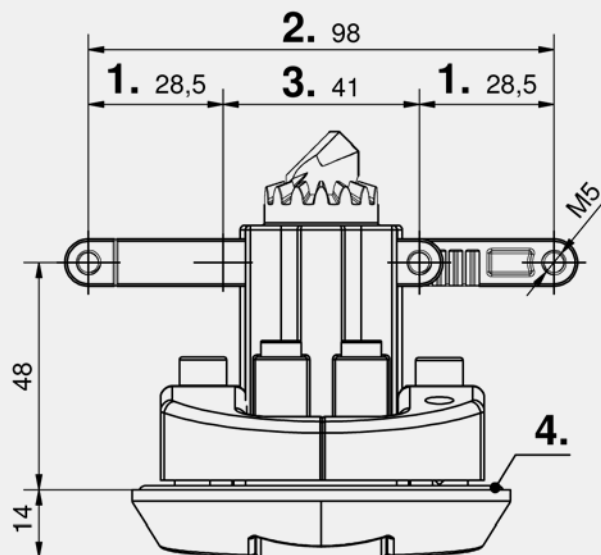
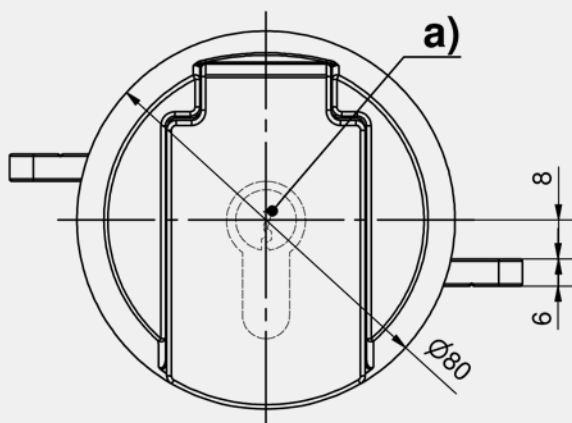
Remarques

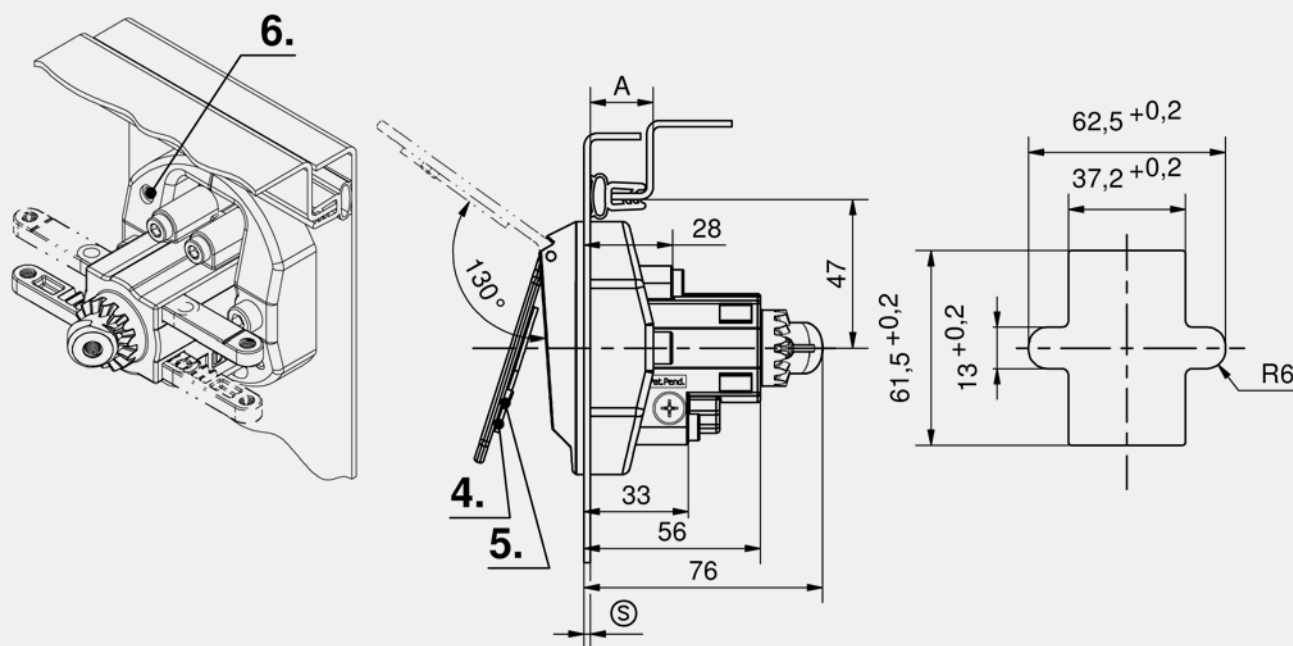
(S) Épaisseur de porte max. 3 mm

1. course de 28,5 mm
2. étendu
3. rétracté

Version droite (comme illustré).

Version gauche sur demande.





Formule de tringle :

$$L = \frac{\text{Dégagement de l'armoire} - 10 \text{ mm (tolérance)} - 3. 41 \text{ Boîtier crémone en position rétractée}}{2}$$

Verrouillage demi-cylindre avec fermeture 2 points et protection du barillet

Référence	Version	Loquets multipoints	Type d'installation	Unité de livraison
82-7-5006	pour tringles plates	Oui	à visser	1 pc.

Accessoires	
a)	305, 389 82-7-2005 Cylindre profilé DIRAK
a)	305, 389 82-7-2006 Cylindre profilé DIRAK
b)	6-503.900 Tringle plate
	378 3-910 Guide tringle FS 23mm
	379 3-911 Guide tringle FS 23mm

DIN 61373



IP 65

RoHS WEEE



Avantages

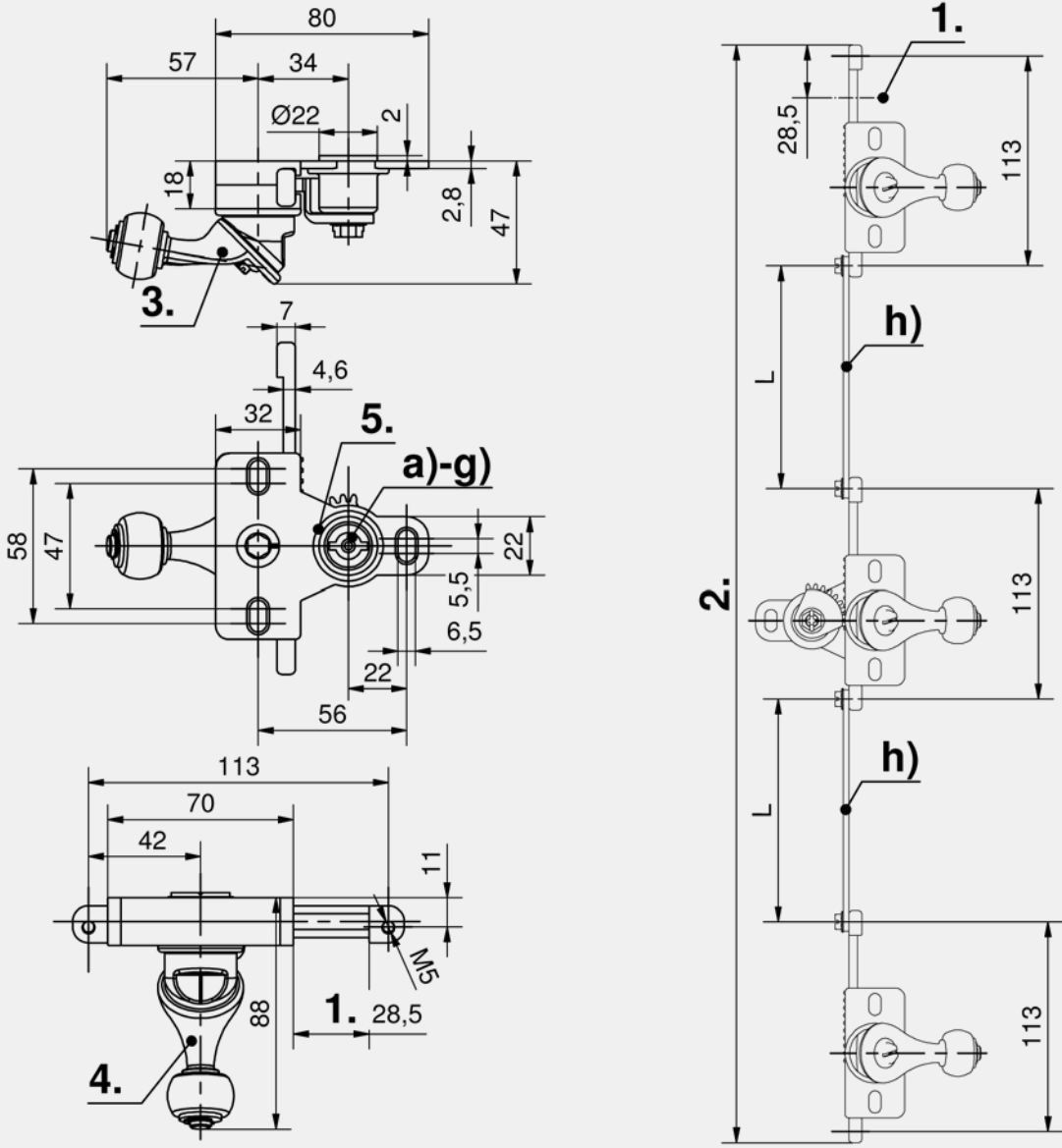
- Pas de poignée ou bouton dépassants.
- Rapport de transmission élevé avec une pression de contact élevée grâce au pignon.
- Compression 10-20 mm. (6.)
- Solution de verrouillage innovante à l'intérieur de la porte avec un seul point de verrouillage ou verrouillage multi-points (voir produit 6-510).
- Rotation de la clé de 90° pour ouvrir ou fermer.
- Force 1300 N au point de verrouillage.
- Étanche à l'eau et à la poussière selon IP65 DIN EN 60529. (5.)
- Anti-vibration selon DIN EN 61373.

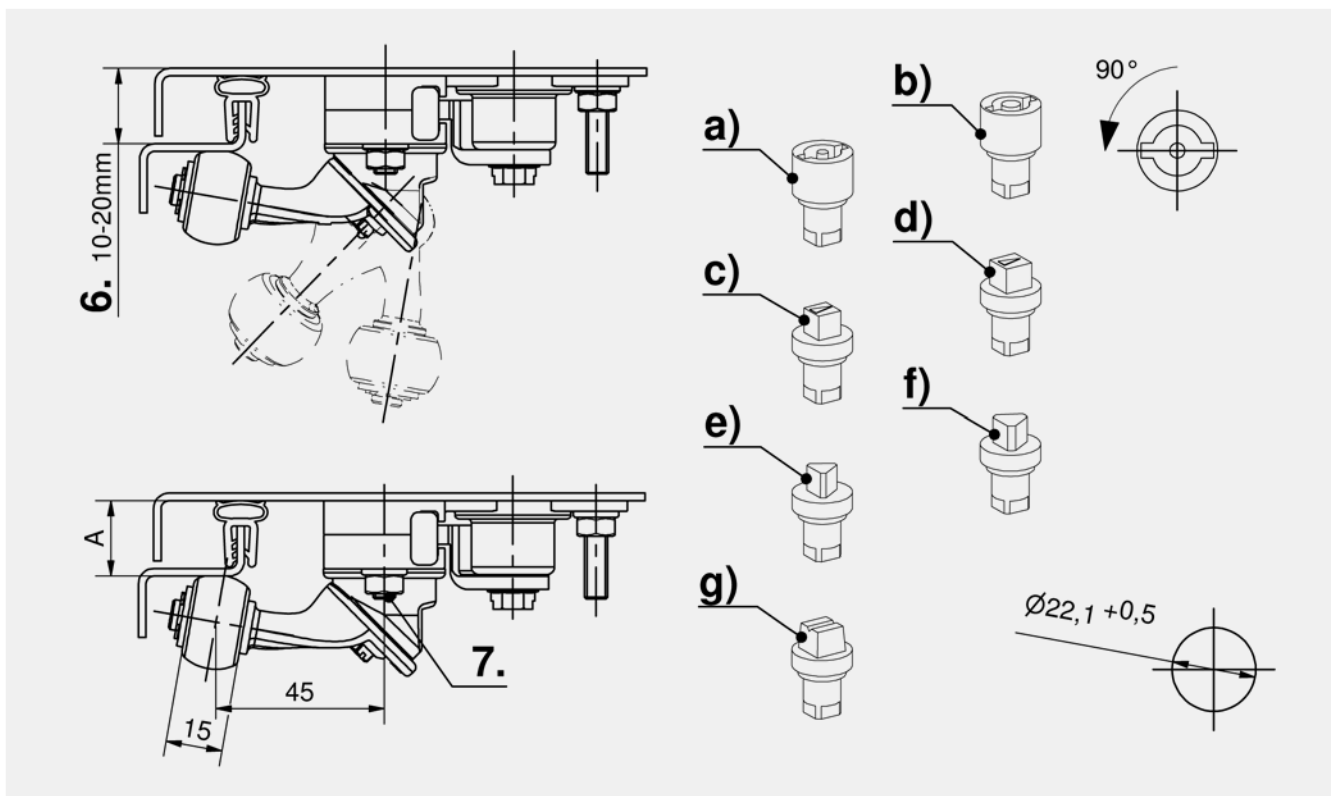
Matière

- **Corps, crémaillère et came :** zamak, zingué
- **Joint torique :** NBR, noir
- **Galet :** POM, noir
- **Vis épaulée :** inox
- **Rotor :** zamak, chromé
- **Couvre pignon :** PA6, noir
- **Tringle de liaison :** acier, zingué

Remarques

1. course de 28,5 mm
 2. ouverture de l'armoire
 3. fermé
 4. ouvert
 7. par ex. goujon à souder M6 x 25
- Tringle de liaison :** prix et délai de livraison sur demande





Fermeture à compression

	Référence	Rotor	A	Type d'installation	Unité de livraison
a)	82-7-5007	Double barre 3 mm	18 mm	à visser	1 pc.
b)	82-7-5011	Double barre 5 mm	18 mm	à visser	1 pc.
c)	82-7-5015	Carré 7 mm	18 mm	à visser	1 pc.
d)	82-7-5019	Carré 8 mm	18 mm	à visser	1 pc.
e)	82-7-5023	Triangle 7 mm	18 mm	à visser	1 pc.
f)	82-7-5027	Triangle 8 mm	18 mm	à visser	1 pc.
g)	82-7-5031	Carré berne 9 mm	18 mm	à visser	1 pc.
a)	82-7-5008	Double barre 3 mm	20 mm	à visser	1 pc.
b)	82-7-5012	Double barre 5 mm	20 mm	à visser	1 pc.
c)	82-7-5016	Carré 7 mm	20 mm	à visser	1 pc.
d)	82-7-5020	Carré 8 mm	20 mm	à visser	1 pc.
e)	82-7-5024	Triangle 7 mm	20 mm	à visser	1 pc.
f)	82-7-5028	Triangle 8 mm	20 mm	à visser	1 pc.
g)	82-7-5032	Carré berne 9 mm	20 mm	à visser	1 pc.
a)	82-7-5009	Double barre 3 mm	23 mm	à visser	1 pc.
b)	82-7-5013	Double barre 5 mm	23 mm	à visser	1 pc.
c)	82-7-5017	Carré 7 mm	23 mm	à visser	1 pc.
d)	82-7-5021	Carré 8 mm	23 mm	à visser	1 pc.
e)	82-7-5025	Triangle 7 mm	23 mm	à visser	1 pc.
f)	82-7-5029	Triangle 8 mm	23 mm	à visser	1 pc.
g)	82-7-5033	Carré berne 9 mm	23 mm	à visser	1 pc.
a)	82-7-5010	Double barre 3 mm	25 mm	à visser	1 pc.
b)	82-7-5014	Double barre 5 mm	25 mm	à visser	1 pc.
c)	82-7-5018	Carré 7 mm	25 mm	à visser	1 pc.
d)	82-7-5022	Carré 8 mm	25 mm	à visser	1 pc.
e)	82-7-5026	Triangle 7 mm	25 mm	à visser	1 pc.
f)	82-7-5030	Triangle 8 mm	25 mm	à visser	1 pc.
g)	82-7-5034	Carré berne 9 mm	25 mm	à visser	1 pc.

Accessoires

	Référence	Nom	Unité de livraison
h)	Nous consulter	Tringle de connexion	

Accessoires	
+	768 6-100 Clés
	446 6-510 Dispositif de verrouillage

DIN 61373



RoHS WEEE

Verrouillages



Avantages

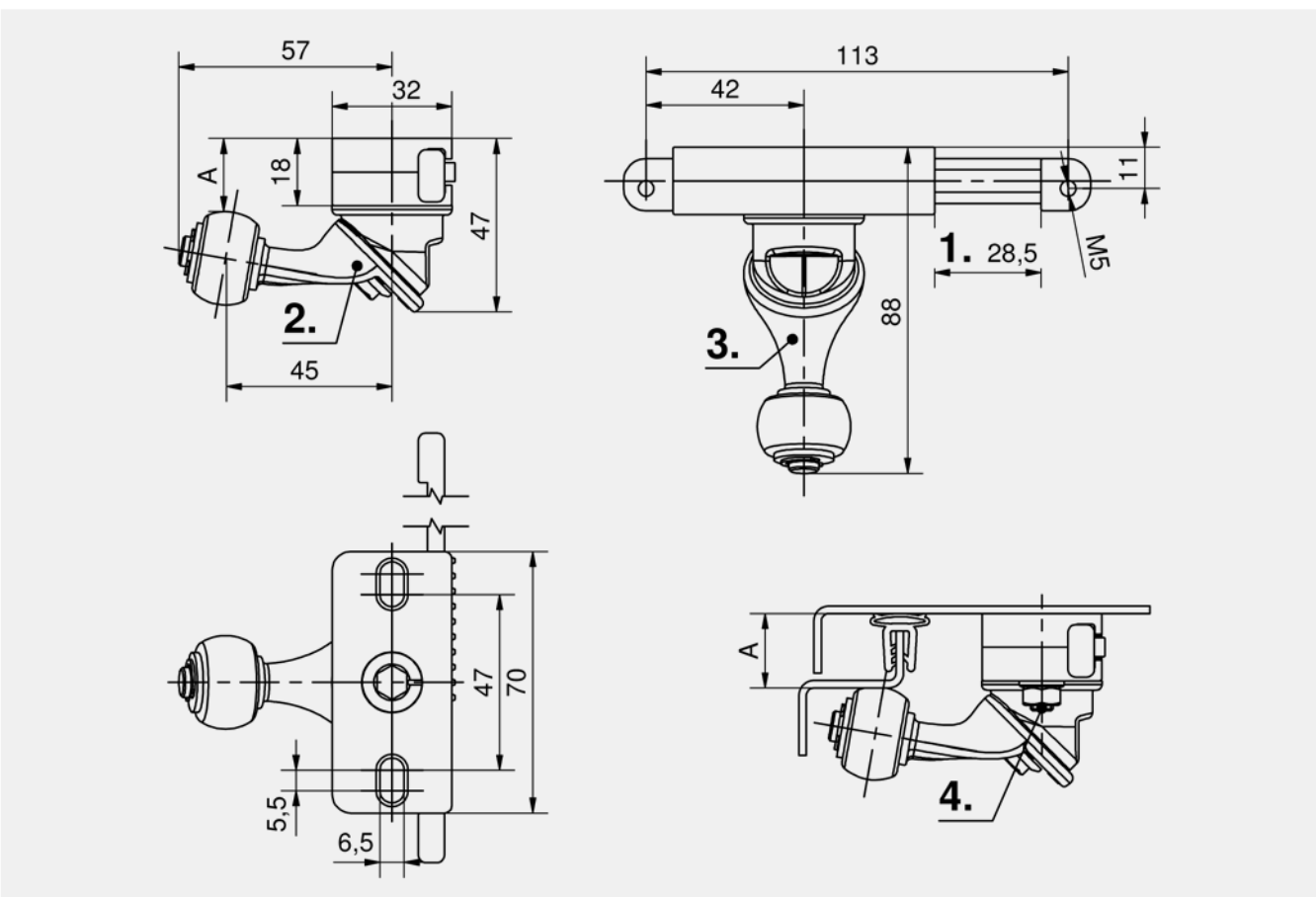
- Élément de verrouillage compatible avec le verrou de compression pour le rotor 6-504.
- Rapport de transmission élevé avec une pression de contact élevée grâce au pignon.
- Compression 10-20 mm.
- Verrouillage multi-point à l'aide de tringle plates.
- Rotation de la clé de 90° pour ouvrir ou fermer.
- Force 1300 N au point de verrouillage.
- Anti-vibration selon DIN EN 61373.

Matière

- **Corps, crémaillère et came** : zamak, zingué
- **Couvre pignon** : PA6, noir
- **Galet** : POM, noir

Remarques

1. course de 28,5 mm
2. fermé
3. ouvert
4. par ex. goujon à souder M6 x 25



Dispositif de verrouillage, interne

Référence	A	Type d'installation	Unité de livraison
82-7-5035	18 mm	à visser	1 pc.
82-7-5036	20 mm	à visser	1 pc.
82-7-5037	23 mm	à visser	1 pc.
82-7-5038	25 mm	à visser	1 pc.

+ Accessoires

444 6-504 Verrouillage à compression pour rotors



Avantages

- Utiliser pour les produits : 6-501, 6-501.01, 6-503 et 6-503.01.
- Avec galets.
- Pliage de 20 / 26 mm.
- Longueur variable.

Matière

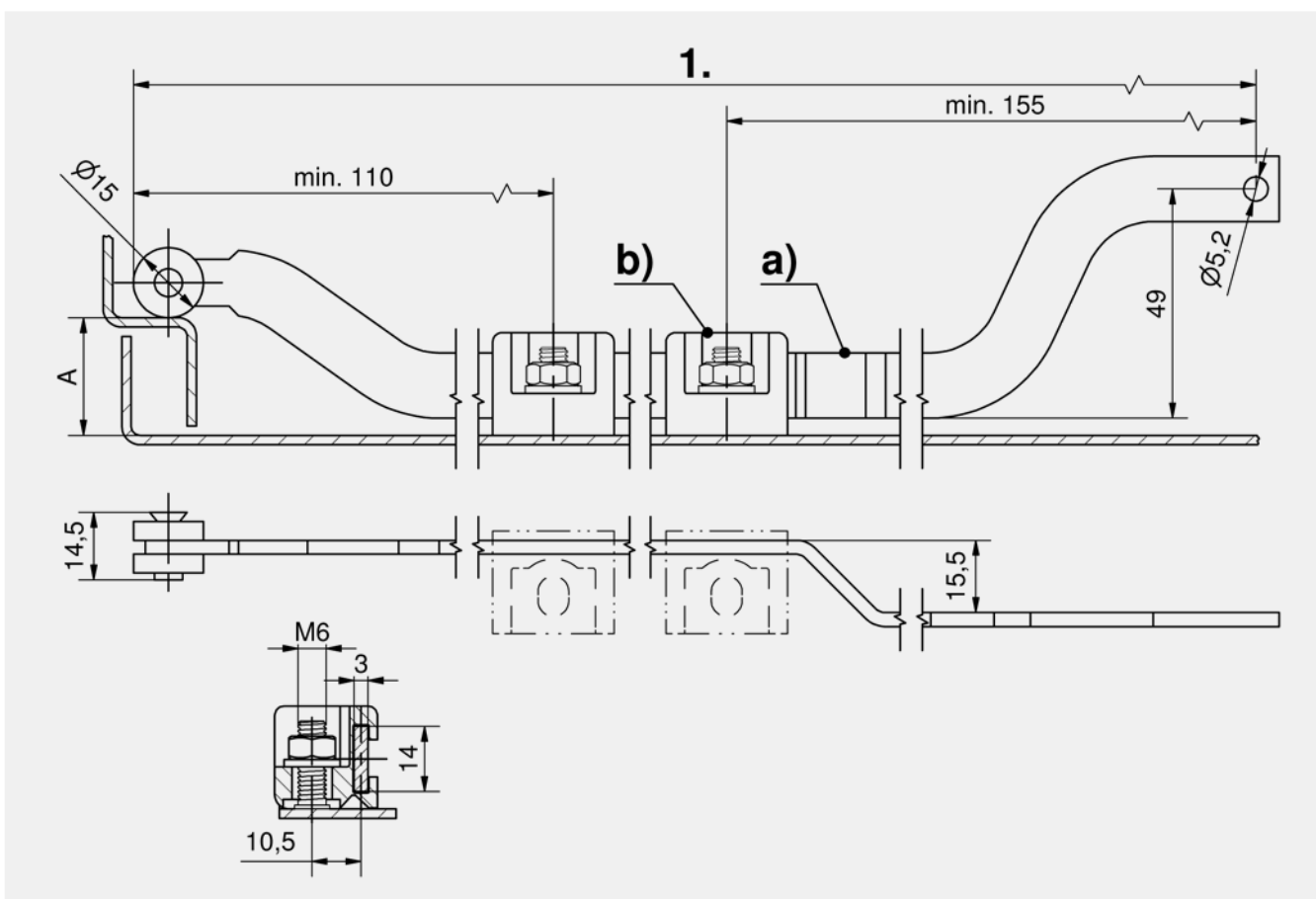
- **Tringle plate** : acier, zingué
- **Galet** : PA, noir

Remarques

DIRAK recommande 2 guides tringle pour les tringles de longueur supérieure à 200 mm.

Prix et délai de livraison sur demande.

1. longueur



Tringle plate pour verrouillage multipoint

	Référence	Pli	Dimension de la tringle WxH	Unité de livraison
a)	Nous consulter	20 mm	14 x 3 mm	sur demande
a)	Nous consulter	26 mm	14 x 3 mm	sur demande

Accessoires	
b)	378 3-910 Guide tringle FS 23mm
b)	379 3-911 Guide tringle FS 23mm

DIN
61373RoHS
WEEE**Avantages**

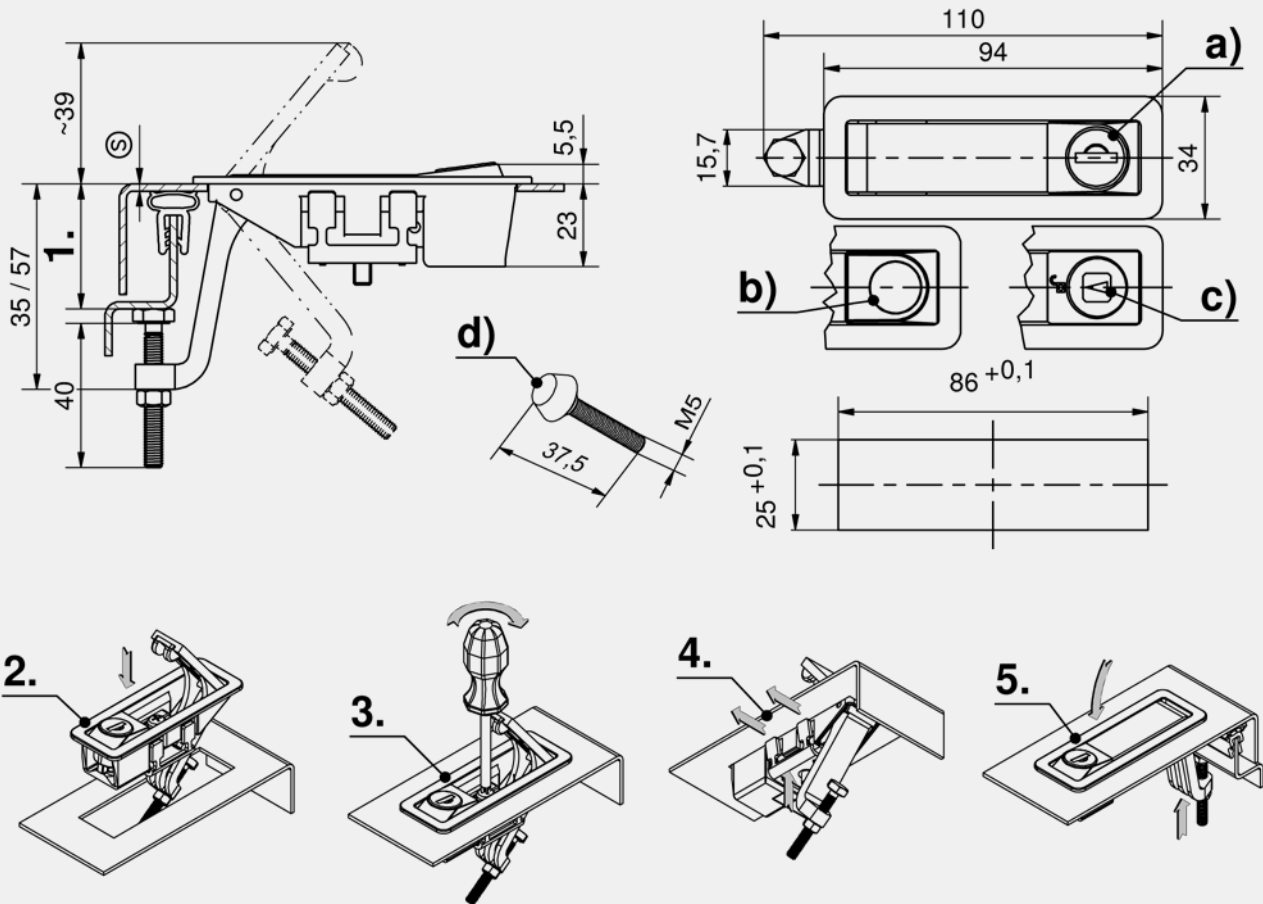
- Fermeture à compression plat avec bouton de déblocage.
- Avec étrier de fixation pré-monté.
- Aucun accès par l'arrière est nécessaire pour l'assemblage.
- En position fermée, la vis de fixation n'est pas accessible.
- Anti-vibration selon DIN EN 61373.
- Réglage de la dimension H (1.) de 3 à 46 mm.
- Loquet verrouillable avec bouchon en inox et 2 clés.
- Visibilité de la position fermée par indicateur aux travers du rotor (c.).

Matière

- **Fermeture à compression** : zamak, noir, revêtement
- **Pince** : acier, zingué
- **Rotor** : zamak, noir, revêtement

Remarques

- (S) Epaisseur de porte max. 3.2 mm
- Montage :
2. La fermeture à compression s'installe dans la découpe et se fixe par l'extérieur
 3. En vissant la vis de fixation depuis l'extérieur (PH2), l'étrier se déforme et maintient l'ensemble.
 4. La fermeture complète est solidement fixée par l'étrier de fixation dans la découpe.
 5. En fermant le loquet, la porte est plaquée contre le cadre.



Fermeture à compression, verrouillable

	Référence	cote H variable	Longueur bras de levier	Type de verrouillage	Type d'installation	Unité de livraison
a)	87-7-2560	3 - 24 mm	35 mm	clés identiques DIRAK 1333	à visser	1 pc.
a)	87-7-2561	3 - 24 mm	35 mm	clés différentes	à visser	1 pc.
a)	87-7-2563	22 - 46 mm	57 mm	clés identiques DIRAK 1333	à visser	1 pc.
a)	87-7-2564	22 - 46 mm	57 mm	clés différentes	à visser	1 pc.

Fermeture à compression, sans verrou

	Référence	cote H variable	Longueur bras de levier	Type d'installation	Unité de livraison
b)	87-7-2559	3 - 24 mm	35 mm	à visser	1 pc.
b)	87-7-2562	22 - 46 mm	57 mm	à visser	1 pc.

Fermeture à compression avec rotor

	Référence	cote H variable	Longueur bras de levier	Rotor	Type d'installation	Unité de livraison
c)	87-7-2565	3 - 24 mm	35 mm	Carré 9 mm	à visser	1 pc.
c)	87-7-2566	3 - 24 mm	35 mm	Carré 7 mm	à visser	1 pc.
c)	87-7-2567	3 - 24 mm	35 mm	Carré 8 mm	à visser	1 pc.
c)	87-7-2568	3 - 24 mm	35 mm	Triangle 7 mm	à visser	1 pc.
c)	87-7-2569	3 - 24 mm	35 mm	Triangle 8 mm	à visser	1 pc.
c)	87-7-2570	3 - 24 mm	35 mm	Double barre 3 mm	à visser	1 pc.
c)	87-7-2571	3 - 24 mm	35 mm	Double barre 5 mm	à visser	1 pc.
c)	87-7-2572	3 - 24 mm	35 mm	Fente largeur 2mm profondeur 4 mm	à visser	1 pc.
c)	87-7-2573	22 - 46 mm	57 mm	Carré 9 mm	à visser	1 pc.
c)	87-7-2574	22 - 46 mm	57 mm	Carré 7 mm	à visser	1 pc.
c)	87-7-2575	22 - 46 mm	57 mm	Carré 8 mm	à visser	1 pc.
c)	87-7-2576	22 - 46 mm	57 mm	Triangle 7 mm	à visser	1 pc.
c)	87-7-2577	22 - 46 mm	57 mm	Triangle 8 mm	à visser	1 pc.
c)	87-7-2578	22 - 46 mm	57 mm	Double barre 3 mm	à visser	1 pc.
c)	87-7-2579	22 - 46 mm	57 mm	Double barre 5 mm	à visser	1 pc.
c)	87-7-2580	22 - 46 mm	57 mm	Fente largeur 2mm profondeur 4 mm	à visser	1 pc.

Accessoires	
	d) 87-7-9043 Vis avec pare-chocs en caoutchouc

**DIN
61373**

**RoHS
WEEE**



Avantages

- Levier de verrouillage plat à compression avec bouton de déblocage.
- Avec étrier de fixation pré-monté.
- Il n'y a pas besoin de démonter l'étrier pour effectuer le montage qui se fait par l'extérieur.
- En position fermé, la vis de fixation n'est pas accessible.
- Anti-vibrations selon DIN EN 61373.
- Réglage de la dimension H (1.) de 0 à 40 mm.
- Levier de verrouillage verrouillables avec obturateur en inox et 2 clés.
- La vis montée sur ressort permet de maintenir en compression l'ouvrant contre le cadre.
- Grâce à la vis montée sur ressort, il n'est pas nécessaire de réajuster si la compression du joint se dégrade.

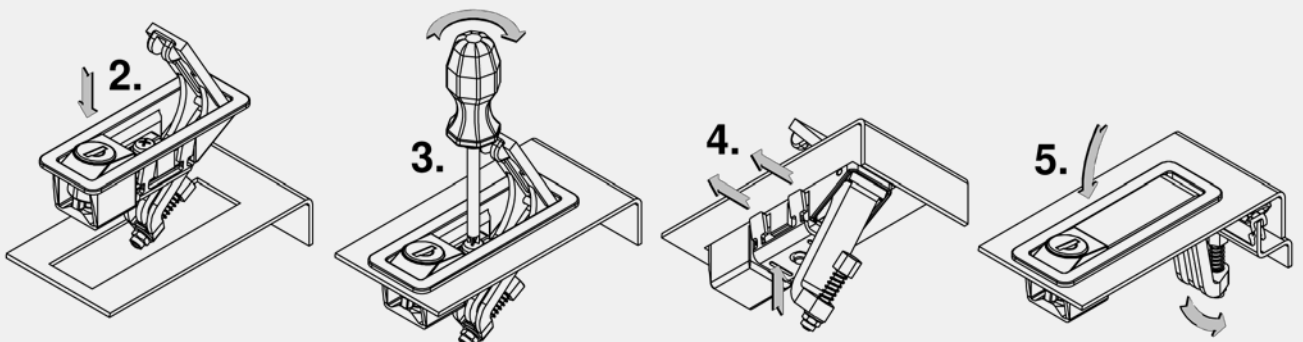
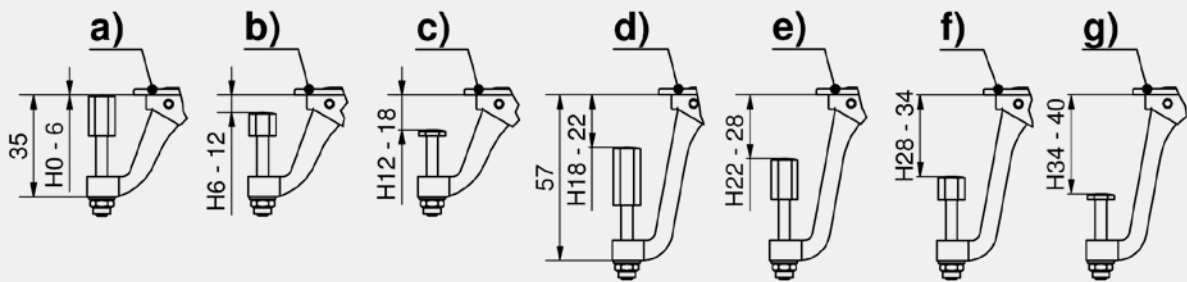
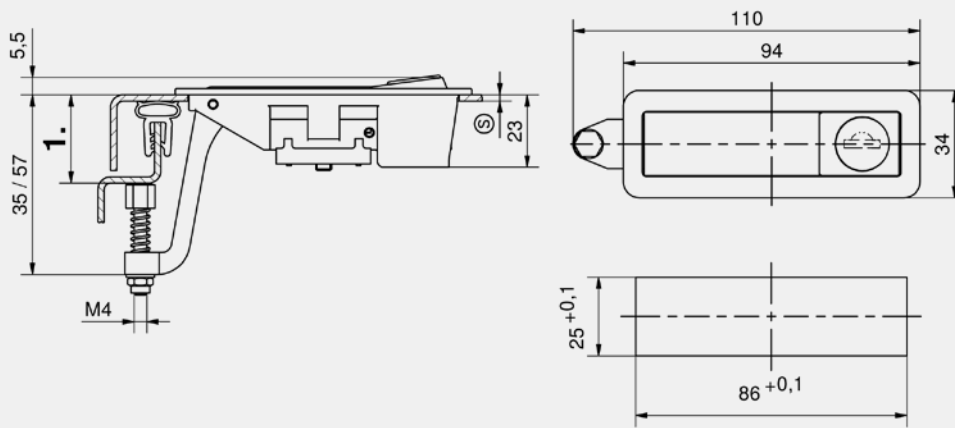
Matière

- **Fermeture à compression** : zamak, noir, revêtement en poudre
- **Etrier** : acier, zingué
- **Vis montée sur ressort et ressort** : inox

Remarques

- (S) Epaisseur de porte max. 3.2 mm
- Montage :
2. La fermeture à compression s'installe dans la découpe et se fixe par l'extérieur
 3. En vissant la vis de fixation depuis l'extérieur (PH2), l'étrier se déforme et maintient l'ensemble.
 4. La fermeture complète est solidement fixée par l'étrier de fixation dans la découpe.
 5. En fermant le loquet, la porte est plaquée contre le cadre.

Verrouillages

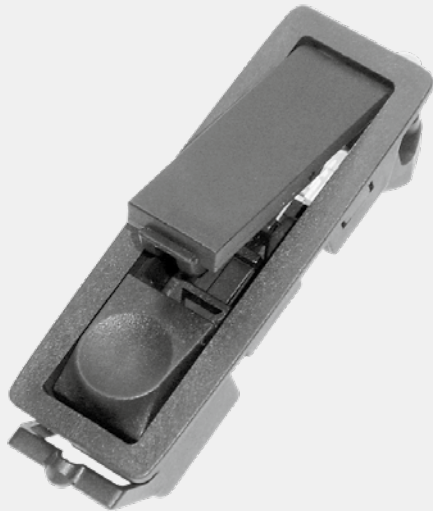


Fermeture à compression, sans verrou

	Référence	cote H variable	Type d'installation	Unité de livraison
a)	87-7-2531	0 - 6 mm	à visser	1 pc.
b)	87-7-2532	6 - 12 mm	à visser	1 pc.
c)	87-7-2533	12 - 18 mm	à visser	1 pc.
d)	87-7-2534	18 - 22 mm	à visser	1 pc.
e)	87-7-2535	22 - 28 mm	à visser	1 pc.
f)	87-7-2536	28 - 34 mm	à visser	1 pc.
g)	87-7-2537	34 - 40 mm	à visser	1 pc.

Fermeture à compression, verrouillable

	Référence	cote H variable	Type de verrouillage	Type d'installation	Unité de livraison
a)	87-7-2538	0 - 6 mm	clés identiques DIRAK 1333	à visser	1 pc.
a)	87-7-2545	0 - 6 mm	clés différentes	à visser	1 pc.
b)	87-7-2539	6 - 12 mm	clés identiques DIRAK 1333	à visser	1 pc.
b)	87-7-2546	6 - 12 mm	clés différentes	à visser	1 pc.
c)	87-7-2540	12 - 18 mm	clés identiques DIRAK 1333	à visser	1 pc.
c)	87-7-2547	12 - 18 mm	clés différentes	à visser	1 pc.
d)	87-7-2541	18 - 22 mm	clés identiques DIRAK 1333	à visser	1 pc.
d)	87-7-2548	18 - 22 mm	clés différentes	à visser	1 pc.
e)	87-7-2542	22 - 28 mm	clés identiques DIRAK 1333	à visser	1 pc.
e)	87-7-2549	22 - 28 mm	clés différentes	à visser	1 pc.
f)	87-7-2543	28 - 34 mm	clés identiques DIRAK 1333	à visser	1 pc.
f)	87-7-2550	28 - 34 mm	clés différentes	à visser	1 pc.
g)	87-7-2544	34 - 40 mm	clés identiques DIRAK 1333	à visser	1 pc.
g)	87-7-2551	34 - 40 mm	clés différentes	à visser	1 pc.

RoHS
WEEE**Avantages**

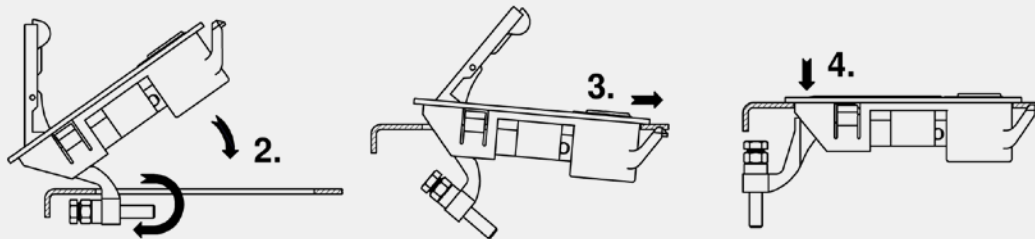
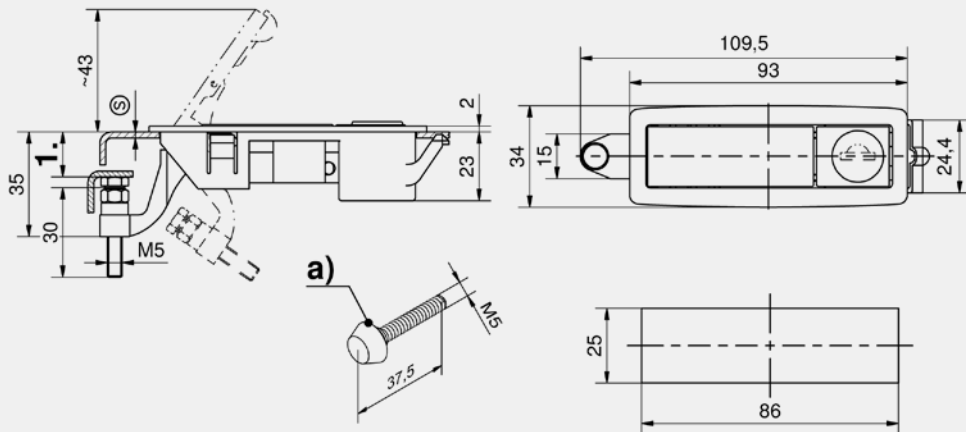
- Fermeture à compression affleurante avec bouton de déblocage.
- Le verrou complet est introduit dans la découpe et clipsé à la main dans sa position finale.
- En position fermée, le loquet du levier ne peut pas être démonté.
- Réglage de la cote H (1.) de 0 à 20 mm.
- Loquets verrouillables avec obturateur en inox et 2 clés.
- Poids :
Sans serrure : 40 g
Avec serrure : 55 g

Matière

- **Fermeture à compression** : PA, noir
- **Vis et écrou** : acier, zingué
- **Ressort** : inox

Remarques

2. insérez le côté de verrouillage en position ouverte
3. poussez le crochet à ressort sous la tôle
4. clipser en poussant le corps en position finale



Fermeture à compression, sans verrou

Référence	Epaisseur de porte (S)	Type d'installation	Unité de livraison
87-7-2513	1,4 - 3,0 mm	sans outil	1 pc.
87-7-2514	3,0 - 3,4 mm	sans outil	1 pc.

Fermeture à compression, verrouillable

Référence	Epaisseur de porte (S)	Type de verrouillage	Type d'installation	Unité de livraison
87-7-2515	1,4 - 3,0 mm	clés identiques DIRAK 1333	sans outil	1 pc.
87-7-2517	1,4 - 3,0 mm	clés différentes	sans outil	1 pc.
87-7-2516	3,0 - 3,4 mm	clés identiques DIRAK 1333	sans outil	1 pc.
87-7-2518	3,0 - 3,4 mm	clés différentes	sans outil	1 pc.



Accessoires

- a) 87-7-9043 Vis avec pare-chocs en caoutchouc



Avantages

- Fermeture à compression affleurante avec poignée plate et bouton de blocage.
- Etrier de fixation prémonté inclus.
- Pas besoin de montage par l'intérieur.
- Pas de pièces détachées.
- En position fermée, le verrou ne peut être démonté.
- Réglage facile de la dimension H de 31 à 43 mm (1.)
- Antiséismes selon GR-63-CORE, numéro 4.
- Etanche à l'eau et à la poussière selon IP66 selon DIN EN 60529.
- Etanchéité par joint en mousse (captif).

Matière

- **Fermeture à compression** : zamak, poudre texturée noire
- **Etrier de fixation et vis** : acier, zingué

Remarques

(S) Epaisseur de porte max. 3.2 mm

1. Dimension H

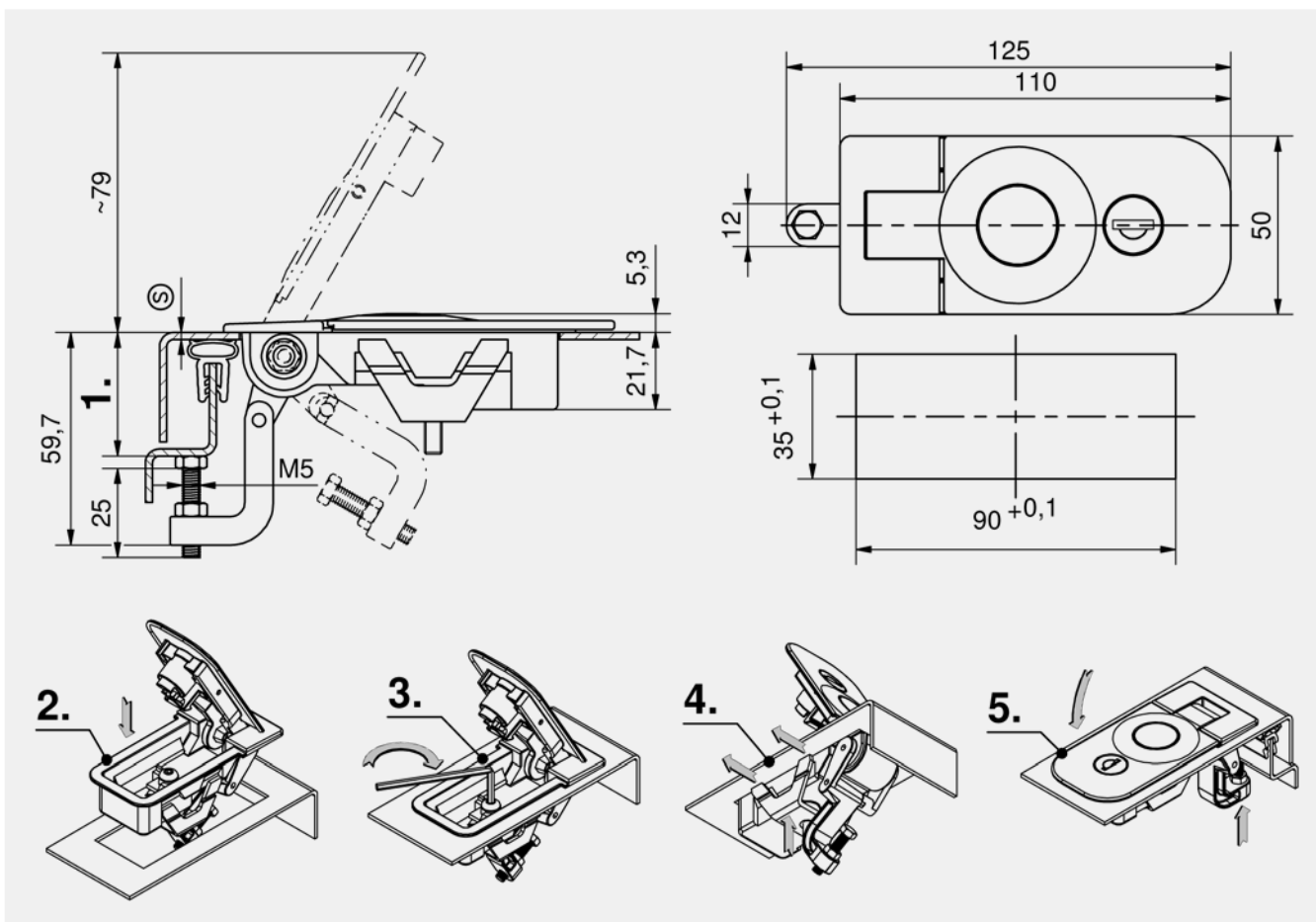
Montage :

2. La fermeture complète peut être installée dans la découpe par l'avant.

3. En serrant la vis (SW3) de l'extérieur, l'étrier de fixation se déploie et fixe le loquet dans le panneau de la porte.

4. Le loquet est solidement fixé par l'étrier de fixation dans la découpe.

5. En fermant le levier, la porte est plaquée contre le cadre.



Fermeture à compression, verrouillable

Référence	Type de verrouillage	Type d'installation	Unité de livraison
87-7-2581	clés identiques DIRAK 1333	à visser	1 pc.

RoHS
WEEE**Avantages**

- Clipsable, actionnement du levier de verrouillage par compression.
- Pour ouvrir, soulever le levier et tourner.
- Pour fermer, tourner et rabattre le levier.
- En position fermée, la came est maintenue en place.
- **Version à clipser**
- (S) = 5 à 5,5 mm.
- Le loquet est pré-assemblé et peut être introduit dans la découpe.
- **Version à visser**
- Avec l'étrier et une vis à tête fraisée M5 x 20, une dimension (S) de 0-3.5 mm peut être obtenue.

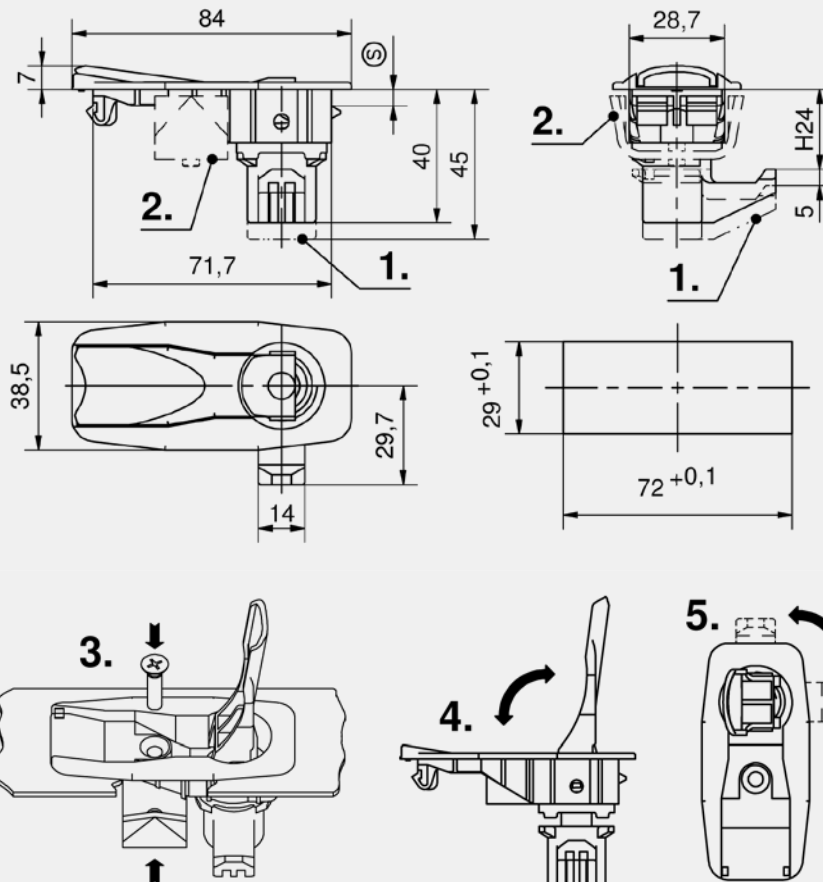
Matière

- **Fermeture à compression** : PA, noir
- **Ressort** : acier ressort
- **Axe, étrier et vis** : acier, zingué

Remarques

Course de 24 mm

1. compression 5 mm
2. étrier de fixation
3. situation d'installation avec étrier
4. décompresser
5. came ouverte / fermée



Fermeture à compression, version à clipser

Référence	Version	Type d'installation	Unité de livraison
87-7-2522	porte gauche	sans outil	1 pc.
87-7-2523	porte droite	sans outil	1 pc.

Fermeture à compression, à visser

Référence	Version	Type d'installation	Unité de livraison
87-7-2553	porte gauche	à visser	1 pc.
87-7-2554	porte droite	à visser	1 pc.



Verrou à claquer

Voir page 421

IP
65RoHS
WEEE**Avantages**

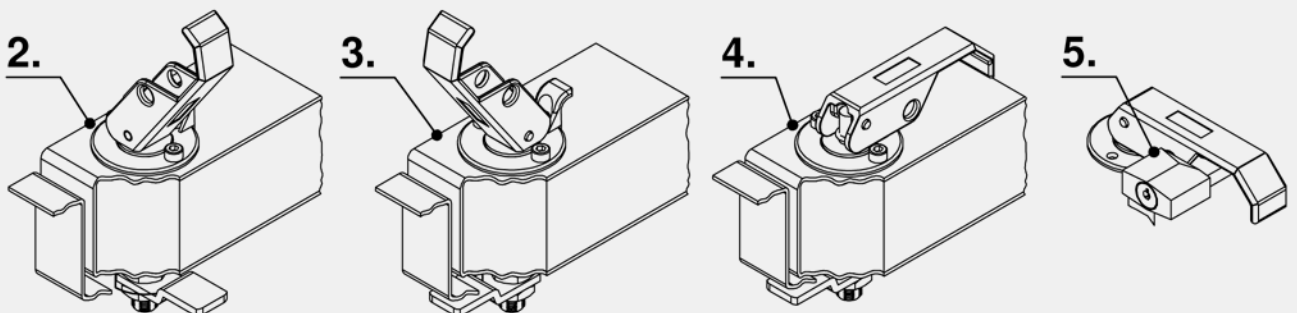
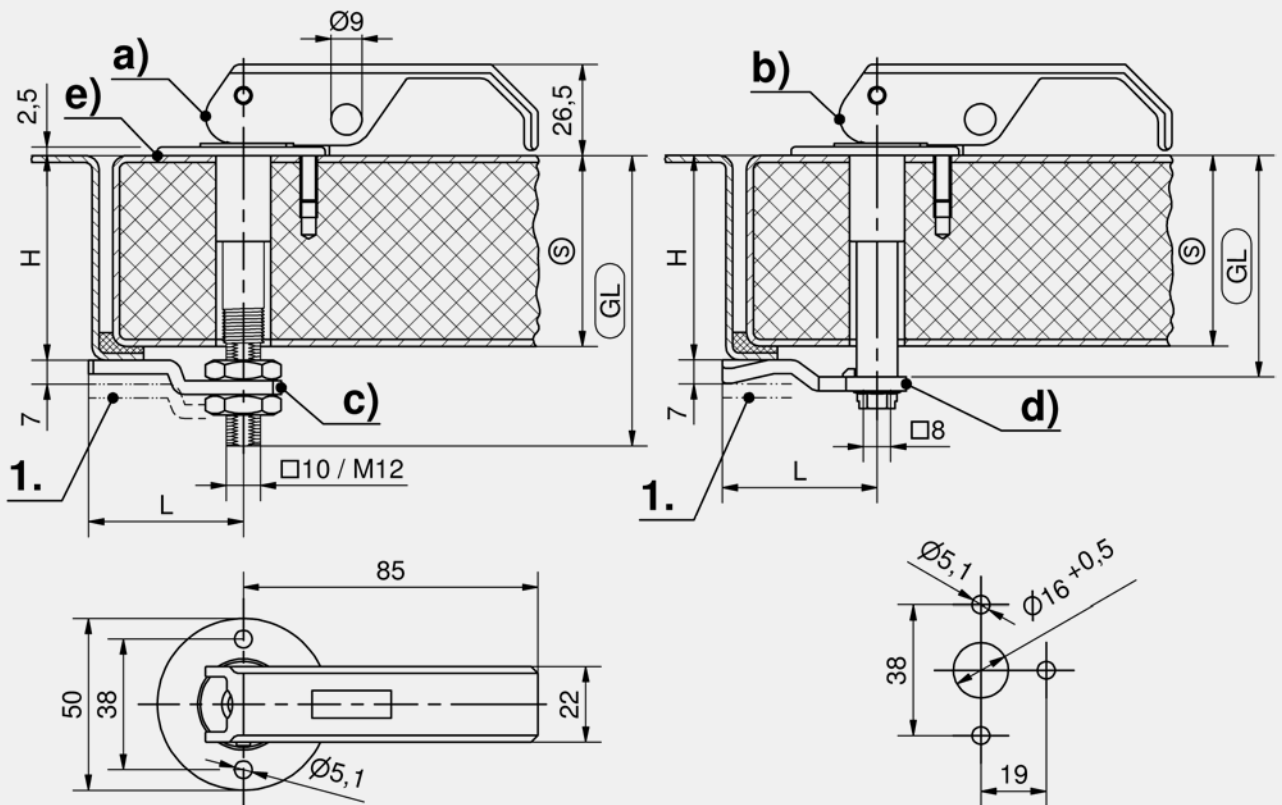
- **Version A** : La dimension H peut être ajustée sur la tringle fileté carrée de +/- 20 mm avec les écrous inclus.
- Utilisation des cames c).
- **Version B** : La dimension H peut être ajustée selon la cambrure des cames.
- Utilisation des cames d).
- Les cames peuvent être installées dans quatre positions en les tournant de 90°.
- Etanche à l'eau et à la poussière selon IP65 DIN EN 60529 avec joint plat 81-7-9005.

Matière

- **Fermeture à compression** : zamak, noir ou zingué
- **Tringle carrée fileté, tringle et cames** : acier, zingué

Remarques

- Installation avec des rivets aveugles ou des vis.
1. Compression 7 mm
 2. Position ouverte
 3. Came derrière la surface de verrouillage
 4. Par pliage de la poignée la came est serrée à la surface de verrouillage
 5. Verrouillable avec cadenas



d) Cames (ex. L=45mm)					
Cote H max	42	62	82	102	Référence
	32	52	72	92	81-7-3004
	34	54	74	94	81-7-3006
	36	56	76	96	81-7-3008
	38	58	78	98	81-7-3010
	41	61	81	101	81-7-3013
	42	62	82	102	81-7-3014
	44	64	84	104	81-7-3016
	46	66	86	106	81-7-3018
	48	68	88	108	81-7-3020
	50	70	90	110	81-7-3022
	52	72	92	112	81-7-3024
	54	74	94	114	81-7-3026

Fermeture à compression, zamak, noir, version a)

	Référence	Epaisseur de porte (S)	cote H variable	Type d'installation	Unité de livraison
a)	81-7-8935	max. 50 mm	30 - 60 mm	à visser	10 pcs.
a)	81-7-8936	max. 70 mm	50 - 80 mm	à visser	10 pcs.
a)	81-7-8937	max. 90 mm	70 - 100 mm	à visser	10 pcs.
a)	81-7-8938	max. 110 mm	90 - 120 mm	à visser	10 pcs.

Fermeture à compression, zamak, zingué, version a)

	Référence	Epaisseur de porte (S)	cote H variable	Type d'installation	Unité de livraison
a)	81-7-8939	max. 50 mm	30 - 60 mm	à visser	10 pcs.
a)	81-7-8940	max. 70 mm	50 - 80 mm	à visser	10 pcs.
a)	81-7-8941	max. 90 mm	70 - 100 mm	à visser	10 pcs.
a)	81-7-8942	max. 110 mm	90 - 120 mm	à visser	10 pcs.

Fermeture à compression, zamak, noir, version b)

	Référence	Epaisseur de porte (S)	cote H variable	Type d'installation	Unité de livraison
b)	81-7-8916	max. 42 mm	32 - 54 mm	à visser	10 pcs.
b)	81-7-8918	max. 62 mm	52 - 74 mm	à visser	10 pcs.
b)	81-7-8920	max. 82 mm	72 - 94 mm	à visser	10 pcs.
b)	81-7-8922	max. 102 mm	92 - 114 mm	à visser	10 pcs.

Fermeture à compression, zamak, zingué, version b)

	Référence	Epaisseur de porte (S)	cote H variable	Type d'installation	Unité de livraison
b)	81-7-8926	max. 42 mm	32 - 54 mm	à visser	10 pcs.
b)	81-7-8928	max. 62 mm	52 - 74 mm	à visser	10 pcs.
b)	81-7-8930	max. 82 mm	72 - 94 mm	à visser	10 pcs.
b)	81-7-8932	max. 102 mm	92 - 114 mm	à visser	10 pcs.

Came plate

	Référence	Longueur	Unité de livraison
c)	81-7-3906	45 mm	10 pcs.
c)	81-7-3908	60 mm	10 pcs.
c)	81-7-3909	65 mm	10 pcs.

Came coude

	Référence	Longueur	Unité de livraison
c)	81-7-3905	45 mm	10 pcs.
c)	81-7-3907	60 mm	10 pcs.

Accessoires	
d)	154, 292 1-102 Cames L35/45 en acier
d)	161 1-262 Cames avec H et L variables
e)	81-7-9005 Joint extérieur plat Ø17mm / 22mm



IP 69K

RoHS WEEE



Avantages

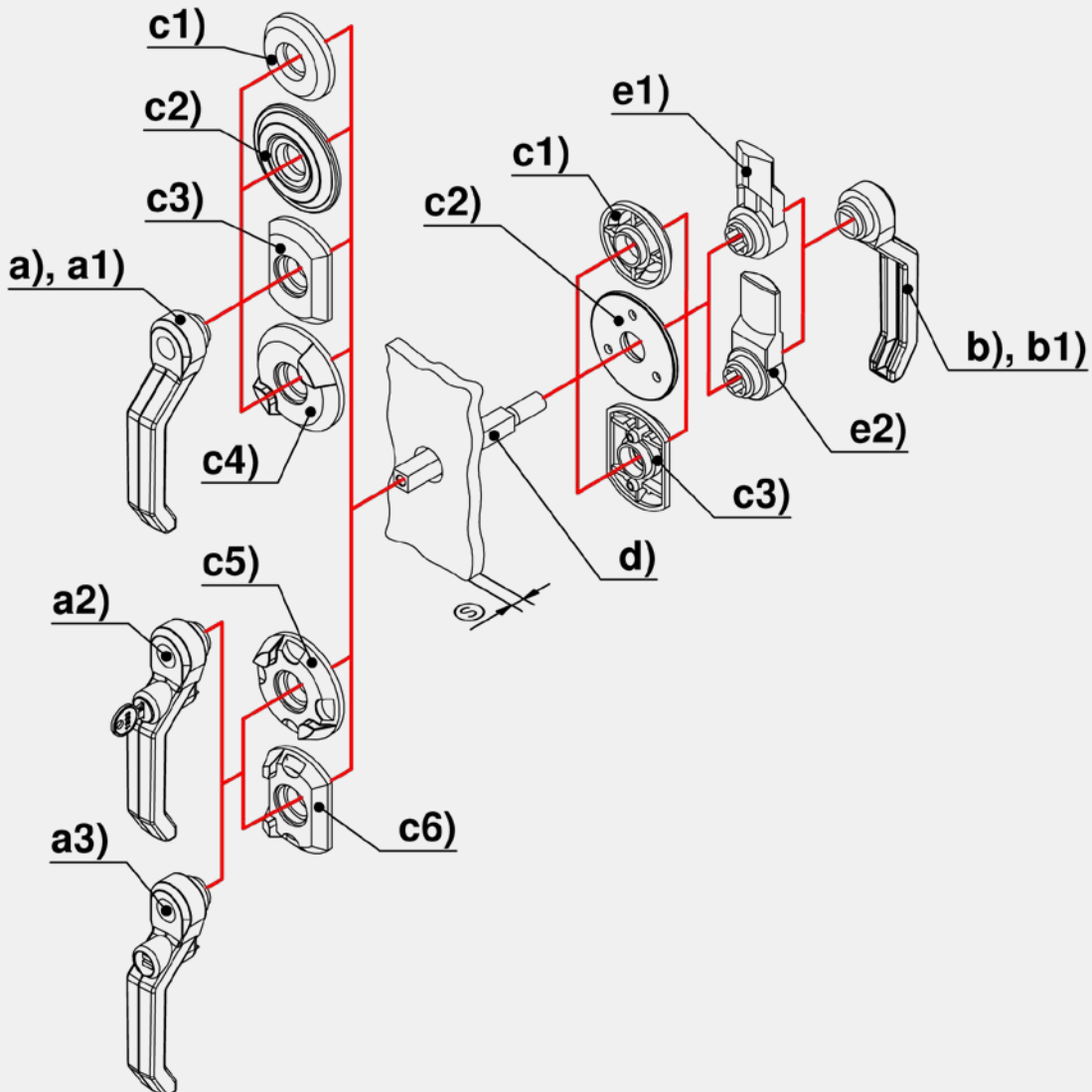
- Poignée à l'extérieure seulement ou poignée à l'extérieure et à l'intérieur.
- Sans crochet, avec barillet ou came.
- Utilisable pour différentes épaisseurs de porte.
- Les poignées escamotable à clés sont équipées d'un opturateur à poussière en inox.
- Etanche aux pressions élevées et au nettoyage à la vapeur selon IP65 DIN 60529 grâce à un kit d'étanchéité.

Matière

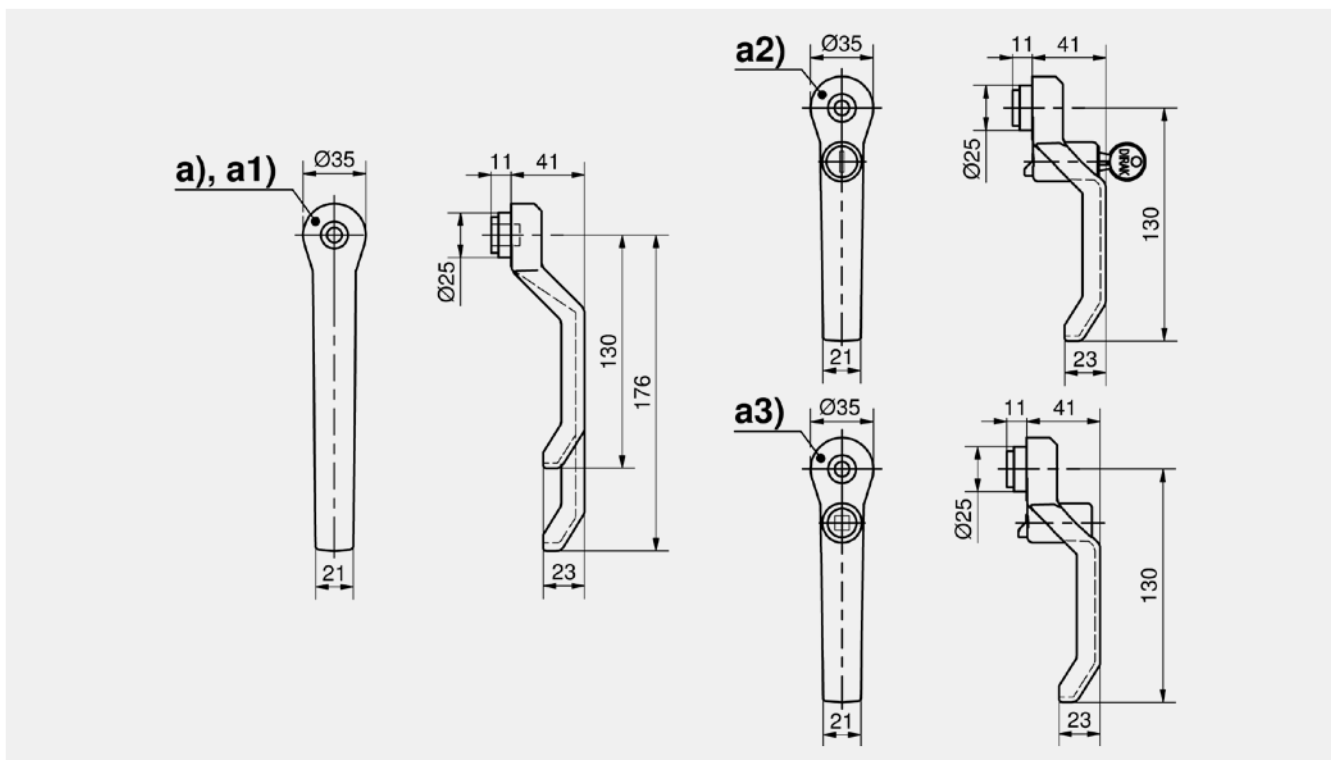
- a), a2) et a3)
- **Poignée** : PA, noir
- a1)
- **Poignée** : PA, noir / acier, zingué
- a3)
- **Came** : zamak, chromé

Remarques

- (S) Épaisseur de porte voir le produit 6-280.02
- Découpe, voir le produit 6-280.05.
- Kit d'étanchéité, voir le produit 6-280.05.
- Axe, voir le produit 6-280.02.
- Cames, voir le produit 6-280.03.
- Came à compression, voir le produit 6-280.04.
- Cadres et joints, voir le produit 6-280.05.
- Fixation avec vis à tête cylindrique M8.



Verrouillages



Poignée extérieure, sans verrou

	Référence	Longueur poignée	Version	Unité de livraison
a)	87-7-3511	130 mm		1 pc.
a)	87-7-3512	176 mm		1 pc.
a1)	87-7-3513	130 mm	avec un corps en acier	1 pc.
a1)	87-7-3514	176 mm	avec un corps en acier	1 pc.

Poignée extérieure, avec barillet

	Référence	Longueur poignée	Type de verrouillage	Unité de livraison
a2)	87-7-3401	130 mm	clés identiques DIRAK 1333	1 pc.
a2)	87-7-3402	130 mm	clés identiques DS200	1 pc.
a2)	87-7-3404	130 mm	clés différentes	1 pc.

Poignée extérieure, avec rotor

	Référence	Longueur poignée	Rotor	Unité de livraison
a3)	87-7-3701	130 mm	Carré 9 mm	1 pc.
a3)	87-7-3702	130 mm	Carré 7 mm	1 pc.
a3)	87-7-3703	130 mm	Carré 8 mm	1 pc.
a3)	87-7-3704	130 mm	Carré 8mm, fente	1 pc.
a3)	87-7-3705	130 mm	CNOMO triangulaire de 6,5 mm	1 pc.
a3)	87-7-3706	130 mm	Triangle 7 mm	1 pc.
a3)	87-7-3707	130 mm	Triangle 8 mm	1 pc.
a3)	87-7-3708	130 mm	CNOMO triangulaire de 6,5 mm	1 pc.
a3)	87-7-3709	130 mm	Double barre 3 mm	1 pc.
a3)	87-7-3710	130 mm	Double barre 5 mm	1 pc.
a3)	87-7-3711	130 mm	Pans creux hexagone. 6mm	1 pc.
a3)	87-7-3712	130 mm	Pans creux hexagone. 10mm	1 pc.
a3)	87-7-3713	130 mm	Carré creux 6mm	1 pc.
a3)	87-7-3714	130 mm	Carré creux 7mm	1 pc.
a3)	87-7-3715	130 mm	Carré creux 8mm	1 pc.
a3)	87-7-3716	130 mm	Type Daimler Benz	1 pc.
a3)	87-7-3717	130 mm	Fente largeur 2mm profondeur 4 mm	1 pc.
a3)	87-7-3718	130 mm	Clé type couronne	1 pc.
a3)	87-7-3719	130 mm	Tournevis plat	1 pc.
a3)	87-7-3720	130 mm	Demi-lune Tchèque	1 pc.

Accessoires spécifiques	
b)-b1)	460 6-280.01 Poignée intérieure, pour fermeture à levier
d)	461 6-280.02 Axes pour fermeture à levier
e1)-e2)	462 6-280.03 Cames pour fermeture à levier
f1)-f3)	463 6-280.04 Came à compression pour fermeture à levier
c1)-c6)	464 6-280.05 Collettes pour fermeture à levier



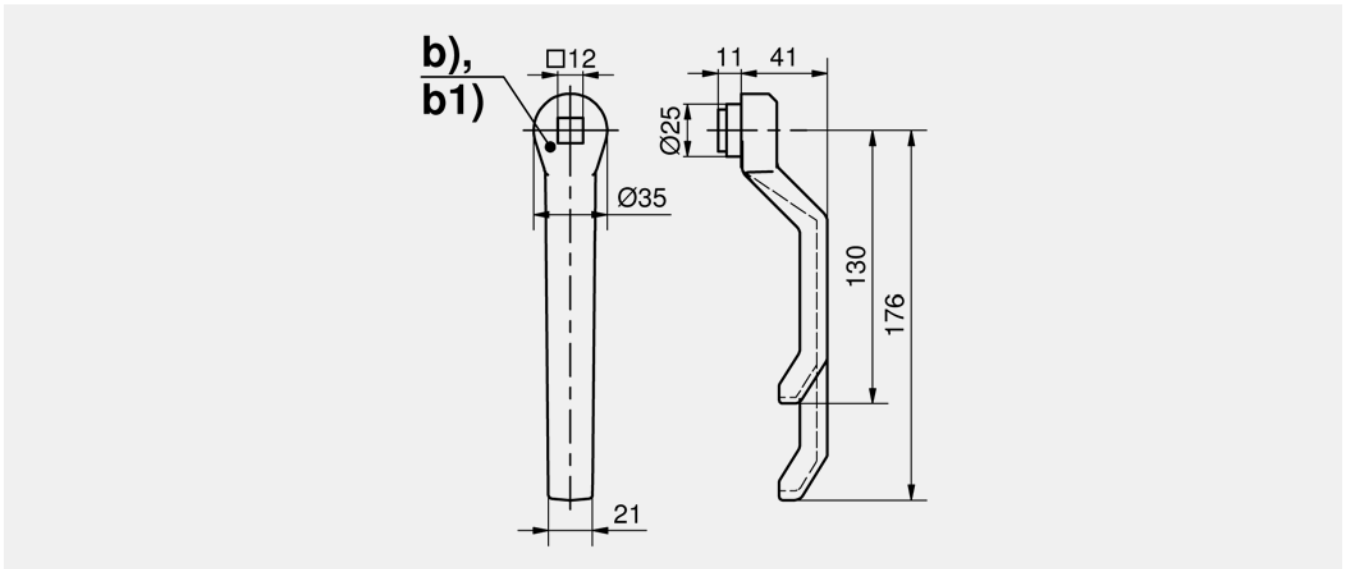
Avantages

- Poignée pour ouverture par l'intérieur.

Matière

- b)
- **Poignée** : PA, noir
- b1)
- **Poignée** : PA, noir / acier, zingué

Verrouillages



Poignée intérieure

	Référence	Longueur poignée	Matière	Type d'installation	Unité de livraison
b)	87-7-3521	130 mm	PA	attachable sur le rayon 12 x 12	1 pc.
b)	87-7-3522	176 mm	PA	attachable sur le rayon 12 x 12	1 pc.
b1)	87-7-3523	130 mm	PA avec un centre en acier	attachable sur le rayon 12 x 12	1 pc.
b1)	87-7-3524	176 mm	PA avec un centre en acier	attachable sur le rayon 12 x 12	1 pc.

+ Accessoires spécifiques	
458	6-280 Fermeture à levier avec came
461	6-280.02 Axes pour fermeture à levier
462	6-280.03 Cames pour fermeture à levier
463	6-280.04 Came à compression pour fermeture à levier
464	6-280.05 Collettes pour fermeture à levier

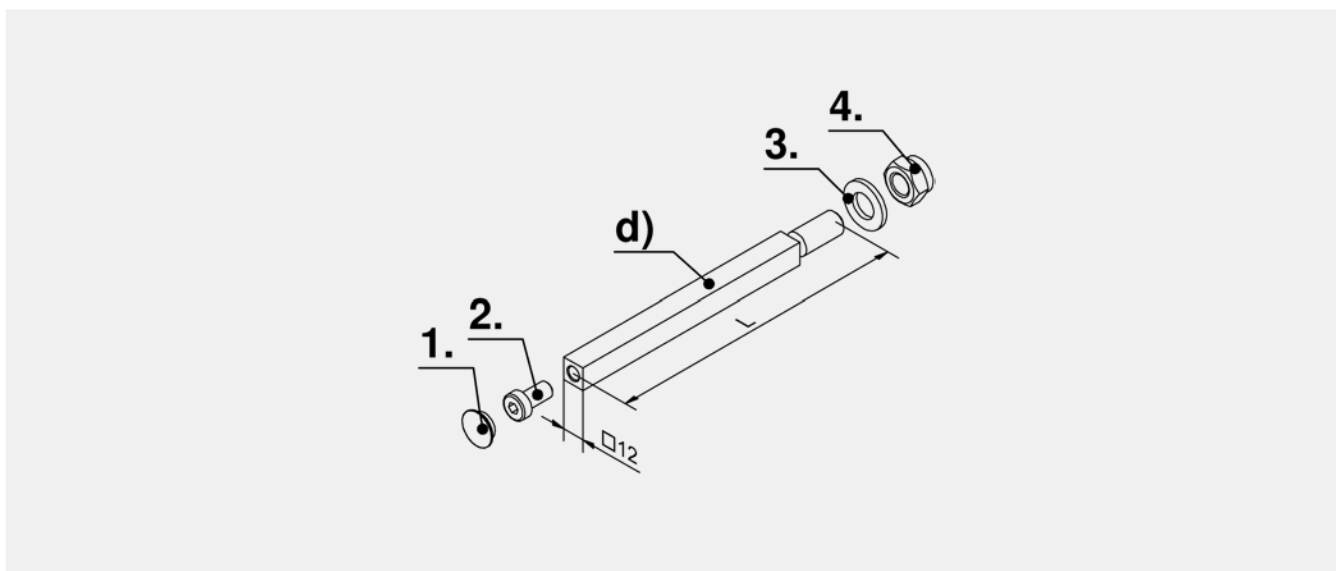


Avantages

- Axe 12 x 12 comprenant :
- 1. capot.
- 2. vis de fixation M8 à l'avant.
- 3. rondelle et écrou de fixation M12 pour côté intérieur.

Matière

- 1.: PA, noir
- 2., 3., 4. et axe : acier, zingué

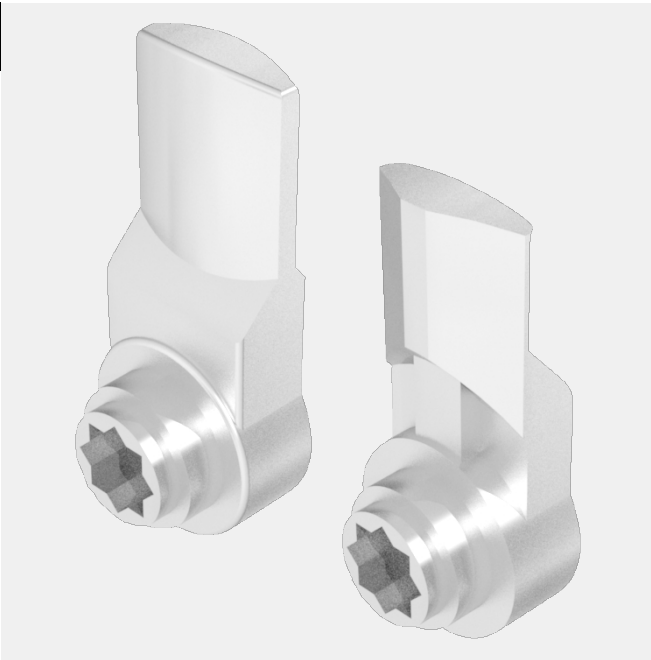


Axes

	Référence	Longueur	Loquet robuste (sans poignée intérieure) épaisseur de la porte (S)	Loquet robuste avec came et poignée intérieure épaisseur de la porte (S)	Loquet robuste avec came de compression (sans poignée intérieure, avec douille de distance) épaisseur de porte (S)	Loquet robuste avec came de compression et épaisseur de la poignée intérieure (S)	Unité de livraison
d)	87-7-3551	82 mm	20 +/- 10				5 pcs.
d)	87-7-3552	92 mm	30 +/- 10				5 pcs.
d)	87-7-3553	102 mm	40 +/- 10	20 +/- 5	20 +/- 5	20 +/- 5	5 pcs.
d)	87-7-3554	112 mm	50 +/- 10	30 +/- 5	30 +/- 5	30 +/- 5	5 pcs.
d)	87-7-3555	122 mm	60 +/- 10	40 +/- 5	40 +/- 5	40 +/- 5	5 pcs.
d)	87-7-3556	132 mm	70 +/- 10	50 +/- 5	50 +/- 5	50 +/- 5	5 pcs.
d)	87-7-3557	142 mm	80 +/- 10	60 +/- 5	60 +/- 5	60 +/- 5	5 pcs.
d)	87-7-3559	162 mm	100 +/- 10	80 +/- 5	80 +/- 5	80 +/- 5	5 pcs.
d)	87-7-3561	182 mm	120 +/- 10	100 +/- 5	100 +/- 5	100 +/- 5	5 pcs.

Accessoires spécifiques	
458	6-280 Fermeture à levier avec came
460	6-280.01 Poignée intérieure, pour fermeture à levier
462	6-280.03 Cames pour fermeture à levier
463	6-280.04 Came à compression pour fermeture à levier
464	6-280.05 Collettes pour fermeture à levier

RoHS
WEEE



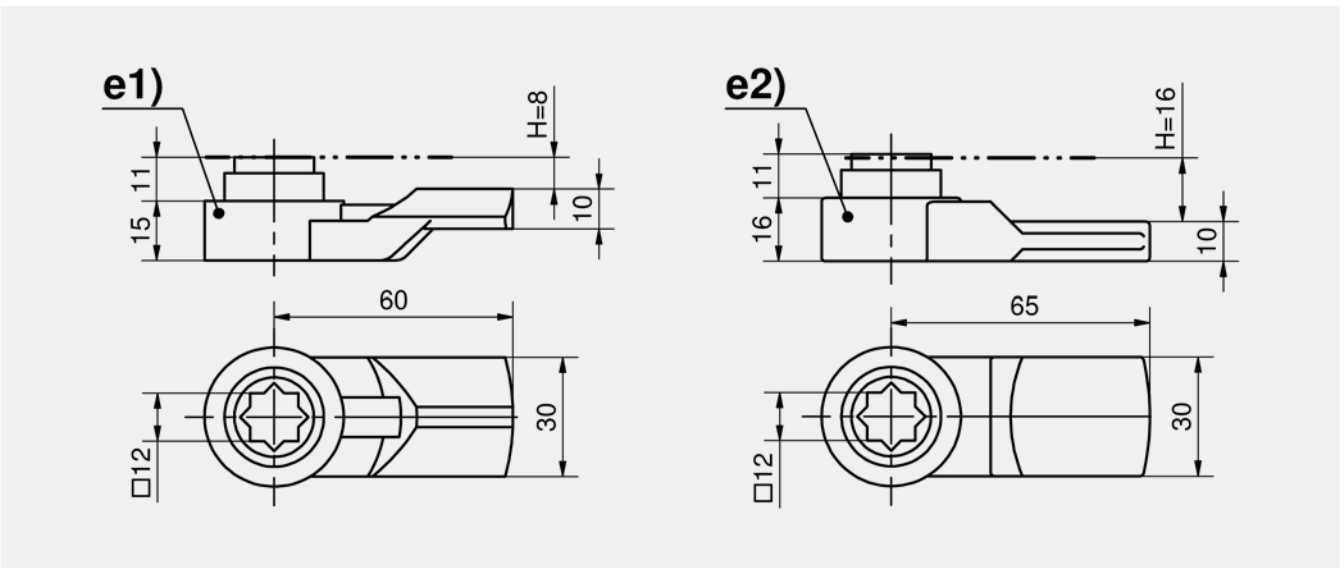
Avantages

■ 8 x 45° ajustable.

Matière

■ **Cames** : acier, zingué

Verrouillages



Came

	Référence	Hauteur H	Longueur	Unité de livraison
e1)	87-7-3541	8 mm	60 mm	1 pc.
e2)	87-7-3542	16 mm	65 mm	1 pc.

Accessoires spécifiques	
458	6-280 Fermeture à levier avec came
460	6-280.01 Poignée intérieure, pour fermeture à levier
461	6-280.02 Axes pour fermeture à levier
464	6-280.05 Collerettes pour fermeture à levier



Avantages

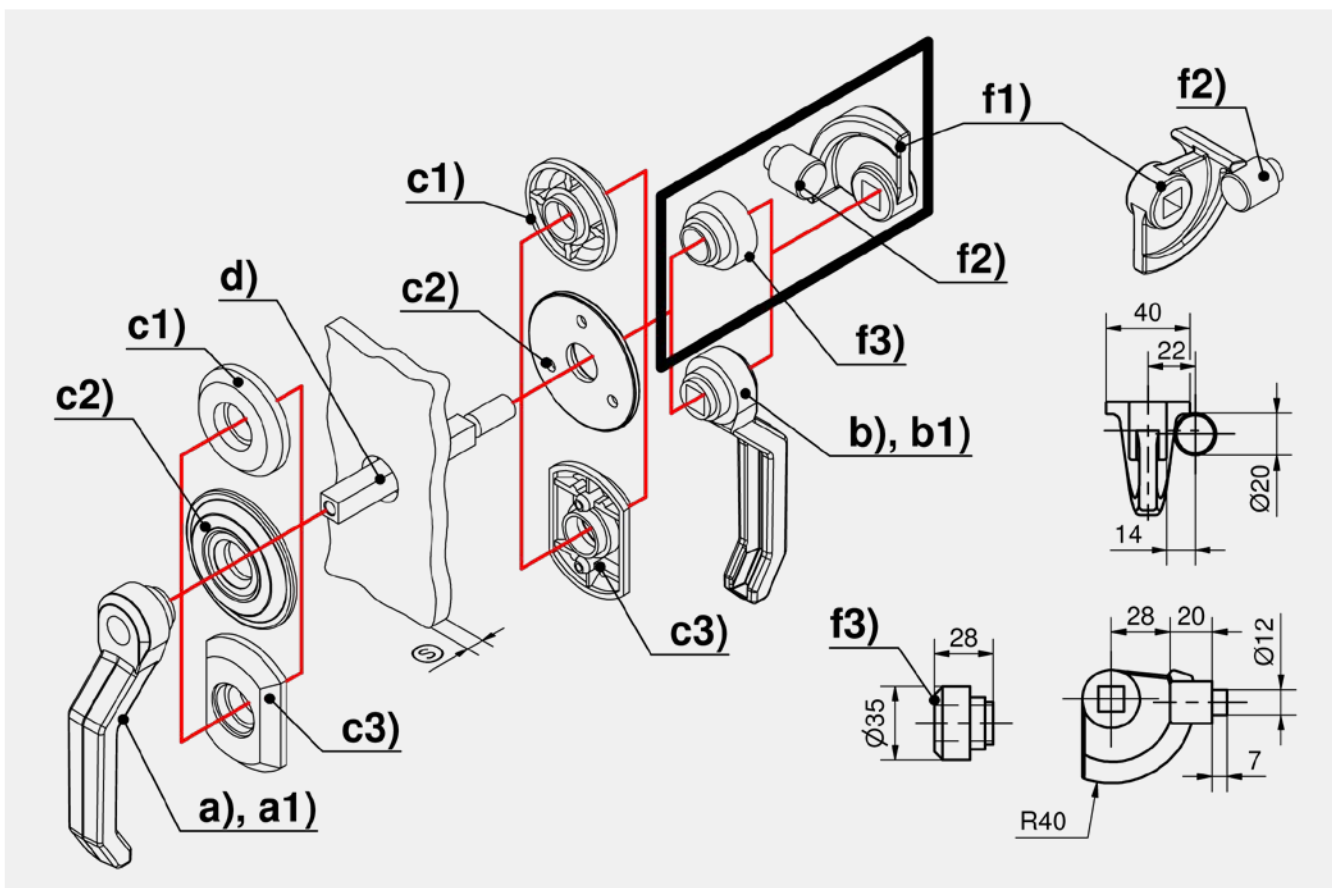
- Course de 6 mm.

Matière

- **Came à compression** : aluminium, brut
- **Boulon de verrouillage et entretoise** : acier, zingué

Remarques

(S) voir le produit 6-280.02.



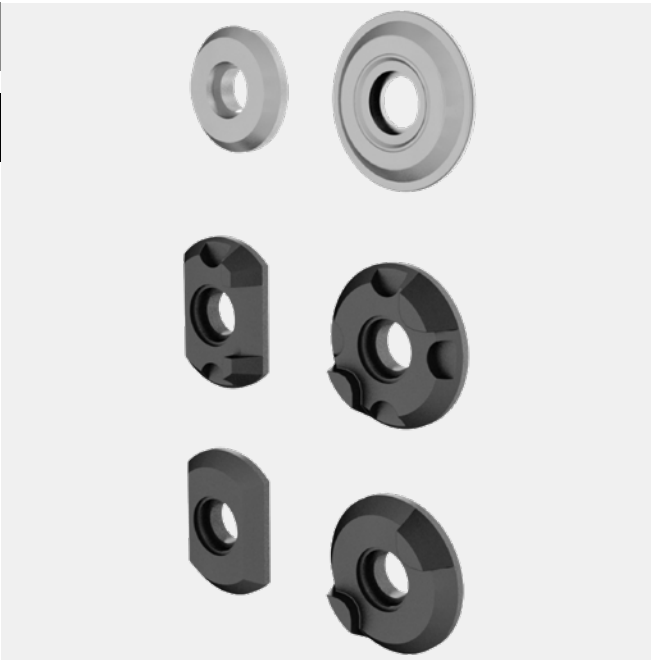
Came à compression et accessoires

	Référence	Nom	Version	Unité de livraison
f1)	87-7-3571	Came à compression		1 pc.
f2)	87-7-3801	Boulon de verrouillage	adapté à la came de compression	1 pc.
f3)	87-7-3572	Douille d'écartement	lorsqu'il est utilisé sans poignée intérieure	1 pc.

Accessoires spécifiques				
a)-a3)	458	6-280	Fermeture à levier avec came	
b)-b1)	460	6-280.01	Poignée intérieure, pour fermeture à levier	
c1)-c6)	464	6-280.05	Collerettes pour fermeture à levier	
d)	461	6-280.02	Axes pour fermeture à levier	

IP 69K

RoHS WEEE



Avantages

- Collerettes rondes ou oblongs.
- Avec ou sans butée.
- Avec ou sans encoche de blocage.

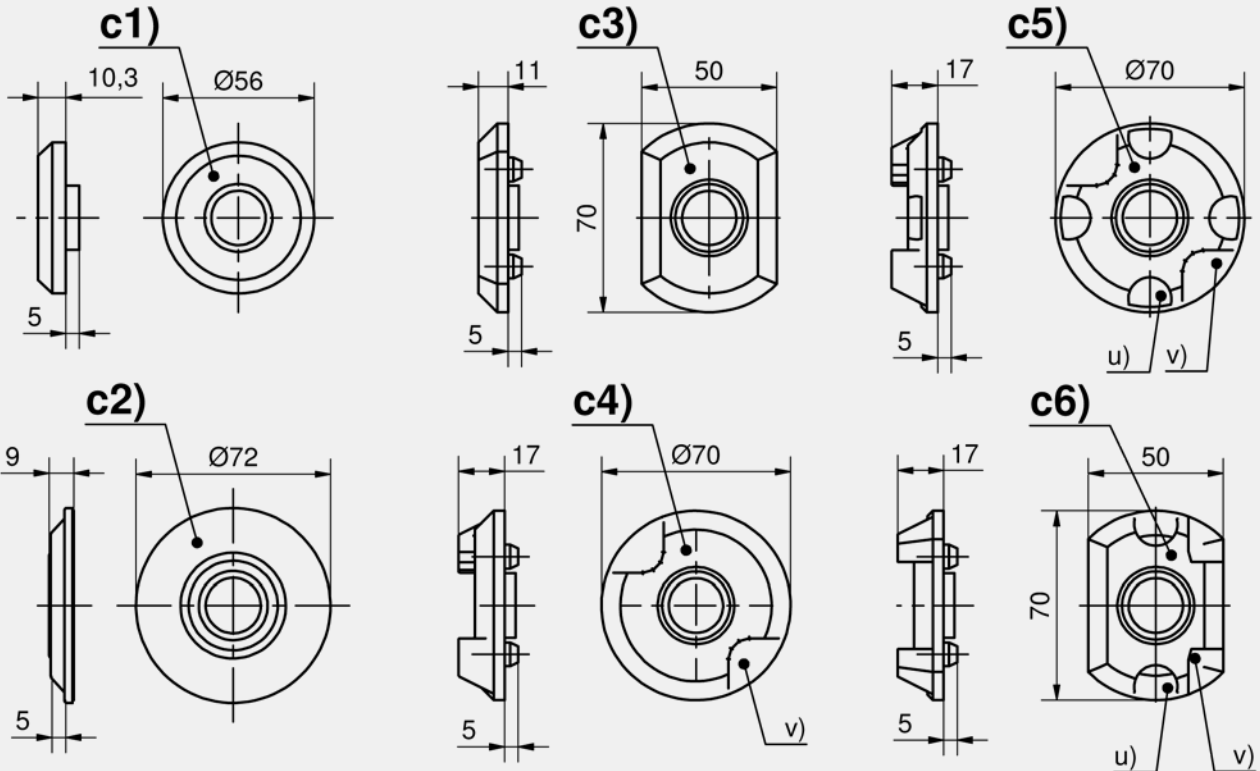
Matière

- **Collerettes:** PA, noir ou acier, zingué
- **Kits d'étanchéité :** EPDM / NBR, noir

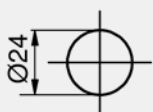
Remarques

- u) encoche de blocage
- v) butée

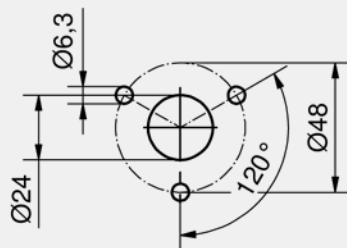
Verrouillages



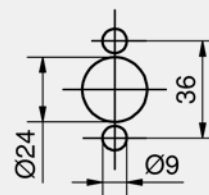
pour c1)



pour c2)



pour c3), c4), c5) et c6)



Lunettes

	Référence	Nom	Version	Matière	Finition	pour poignée	Unité de livraison
c1)	87-7-3531	Lunette ronde	sans butée	PA	revêtement noir	a), a1), b), b1)	1 pc.
c2)	87-7-3408	Lunette ronde avec plaque d'appui	sans butée, en 2 parties	acier	zingué	a), a1), b), b1)	1 pc.
c3)	87-7-3532	Lunette oblongue	sans butée	PA	revêtement noir	a), a1), b), b1)	1 pc.
c4)	87-7-3537	Lunette ronde	butée 90°	PA	revêtement noir	a), a1), b), b1)	1 pc.
c5)	87-7-3536	Lunette ronde	butée 90°, 4 loquets	PA	revêtement noir	a2), a3)	1 pc.
c6)	87-7-3533	Lunette oblongue	butée 180°, 2 loquets	PA	revêtement noir	a2), a3)	1 pc.

Kit d'étanchéité

Référence	Nom	Unité de livraison
87-7-3406	Kit d'étanchéité pour collerettes oblongues	1 pc.
87-7-3407	Kit d'étanchéité pour collerettes rondes	1 pc.

Accessoires spécifiques	
458	6-280 Fermeture à levier avec came
460	6-280.01 Poignée intérieure, pour fermeture à levier
461	6-280.02 Axes pour fermeture à levier
462	6-280.03 Cames pour fermeture à levier
463	6-280.04 Came à compression pour fermeture à levier

RoHS
WEEE



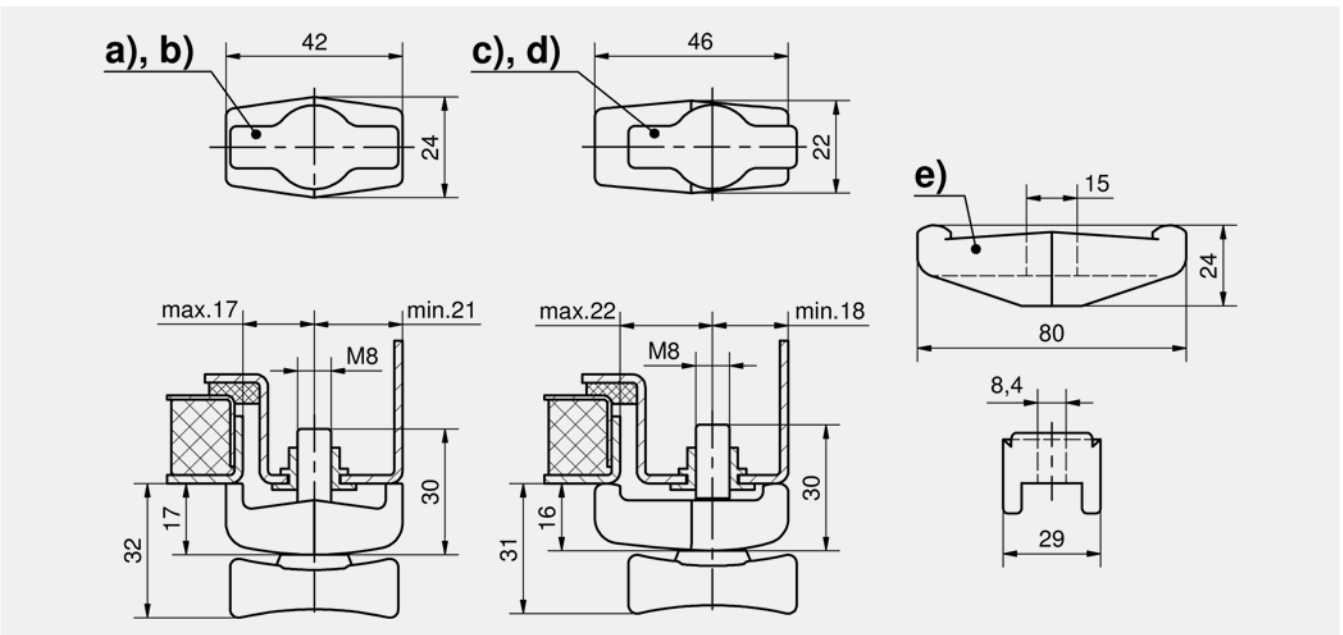
Avantages

- Application dans la technologie de la climatisation.
- b) et d) Le joint torique sert à garder l'ensemble captif.

Matière

- **Cavalier** : PA, noir
- **Vis de cavalier** : PA, noir / acier, zingué

Verrouillages



Système de cavalier de fermeture

	Référence	Variante	Version	Type d'installation	Unité de livraison
a)	87-7-9034	symétrique avec vis de serrage M8		à visser	10 pcs.
b)	87-7-9035	symétrique avec vis de serrage M8	captif	à visser	10 pcs.
c)	87-7-9036	asymétrique avec vis à tête cylindrique M8		à visser	10 pcs.
d)	87-7-9037	asymétrique avec vis à tête cylindrique M8	captif	à visser	10 pcs.
e)	87-7-9103	symétrique et renforcée pour le serrage de deux portes	pour vis à tête cylindrique M8	à visser	10 pcs.



Avantages

- Fermeture à levier de fabrication lourde pour portes lourdes.
- Pour montage à droite et à gauche.
- Poignée pivotante à 90°.
- Came positionnable tous les 45°.

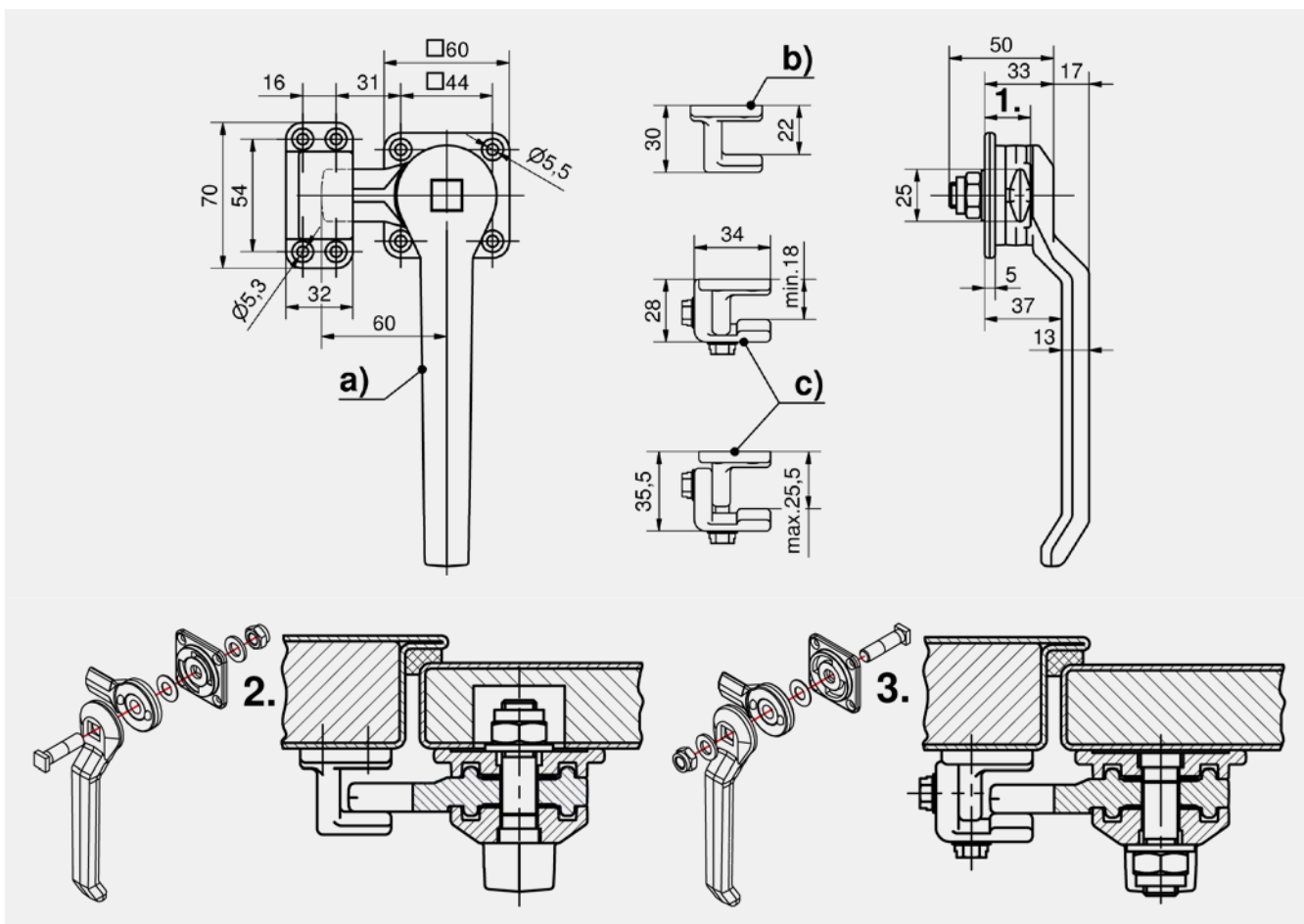
Matière

- **Levier, came, support et gâche** : fonte, zinguée
- **Axe** : acier, zingué



Remarques

- Gâche b) dimension fixe 22 mm
 Gâche c) réglable de 18 à 25,5 mm.
1. Dimension de la distance en tournant la came de 18 à 25,5 mm.
 2. Écrou monté vers l'intérieur, tête d'axe affleurante de la poignée.
 3. Écrou monté vers l'extérieur, tête d'axe affleurante avec le support.



Fermeture à levier en fonte

	Référence	Type d'installation	Unité de livraison
a)	87-7-3501	à visser	1 pc.

Crochet verrouillable

	Référence	Version	Type d'installation	Unité de livraison
b)	87-7-3502		à visser	1 pc.
c)	87-7-3503	ajustable	à visser	1 pc.



Avantages

- Pour montage à droite et à gauche.
- IP65 selon DIN EN 60529.
- Gros oeillet de cadenas Ø11 mm.
- Version a) avec plaque de fixation et trous de fixation supplémentaires pour vis Ø 5mm selon DIN ISO 8677.
- Version b) avec plaque de fixation sans trous de fixation.
- Réglage en hauteur des cames par un réglage de la dimension H pour les cames 7-077.02 ou l'adaptateur à came 3 points réglable 2-151.01 sur tringle filetée carrée M10.

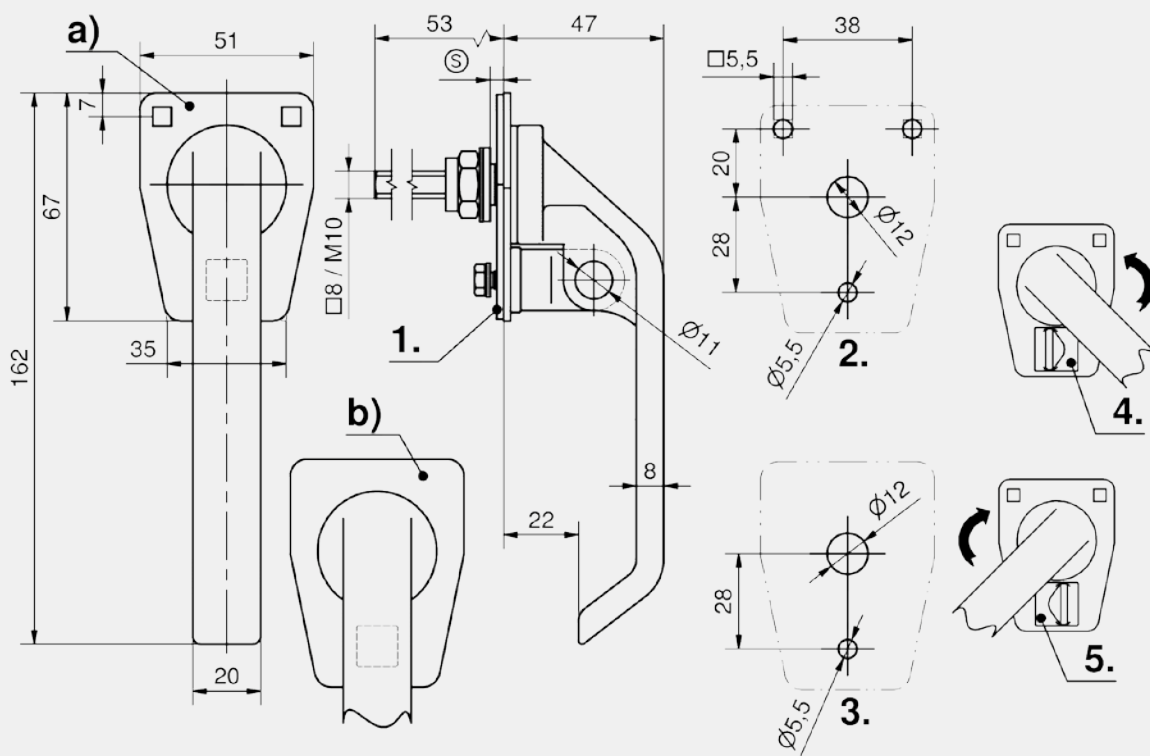
Matière

- Poignée, plaque de fixation, tringle filetée carrée et oeillet de cadenas : inox 316
- Joint extérieur plat : EPDM
- Rondelle : téflon

Remarques

- (S) Epaisseur de porte max. 5 mm avec la vis fournie M5x10
1. joint extérieur plat
 2. version découpée a)
 3. version découpée b)
 4. et 5. l'œillet du cadenas est asymétrique. Il sert de butée pour les montages à droite (4.) / à gauche (5.).

Verrouillages



Poignée en L avec filetage M10

	Référence	Version	Type d'installation	Unité de livraison
a)	87-7-3409	avec trous de fixation	à visser	1 pc.
b)	87-7-3410	sans trous de fixation	à visser	1 pc.

Accessoires	
156	7-105 Cames L35/45 en inox
173, 300	7-077.02 Réglage de la dimension H en inox



Avantages

- Pour montage à droite et à gauche.
- IP65 selon DIN EN 60529.
- Grand oeillet de cadenas Ø11 mm.
- Version a) avec plaque de fixation et trous de fixation supplémentaires pour vis Ø5 mm.
- Version b) avec plaque de fixation sans trous de fixation.

Matière

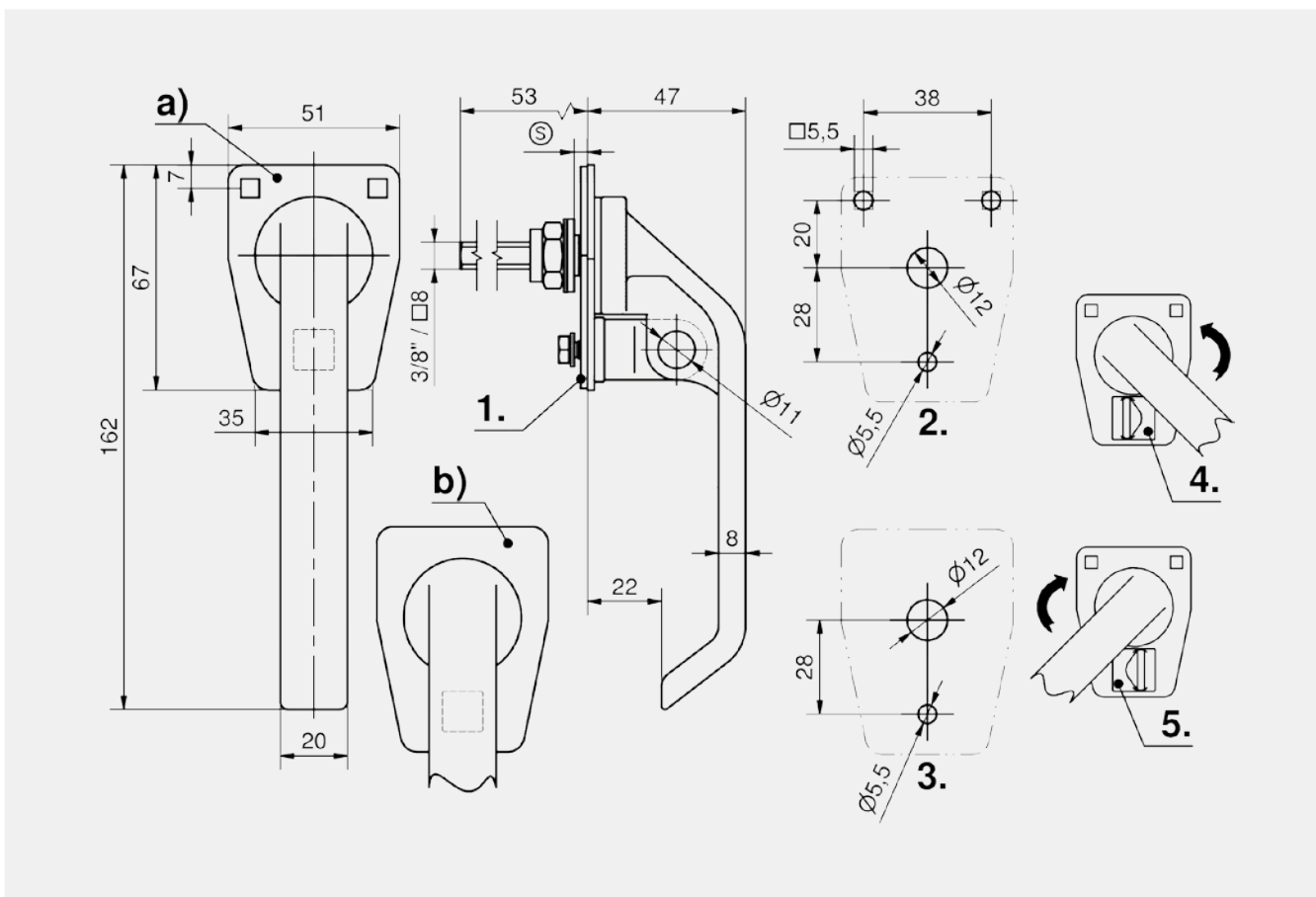
- Poignée, plaque de fixation, tringle filetée carrée et oeillet de cadenas : inox 316
- Joint extérieur plat : EPDM
- Rondelle : téflon

Remarques

(S) Epaisseur de porte max. 5 mm avec la vis fournie M5x10

1. joint extérieur plat
2. version découpée a)
3. version découpée b)
4. et 5. l'œillet du cadenas est asymétrique. Il sert d'arrêt pour les montages à droite (4.) / à gauche (5.)

Délais de livraison sur demande.



Poignée en L avec filetage 3/8" – 16 UNC

	Référence	Version	Type d'installation	Unité de livraison
a)	87-7-3411	avec trous de fixation	à visser	1 pc.
b)	87-7-3412	sans trous de fixation	à visser	1 pc.

Accessoires

173, 300 7-077.02 Réglage de la dimension H en inox

RoHS
WEEE



Avantages

- Système de verrouillage pour portes lourdes.
- Les deux extrémités sont livrées prêtes à être connectées à la poignée basculante.
- En coupant la barre, le mécanisme s'installe dans toutes les positions.

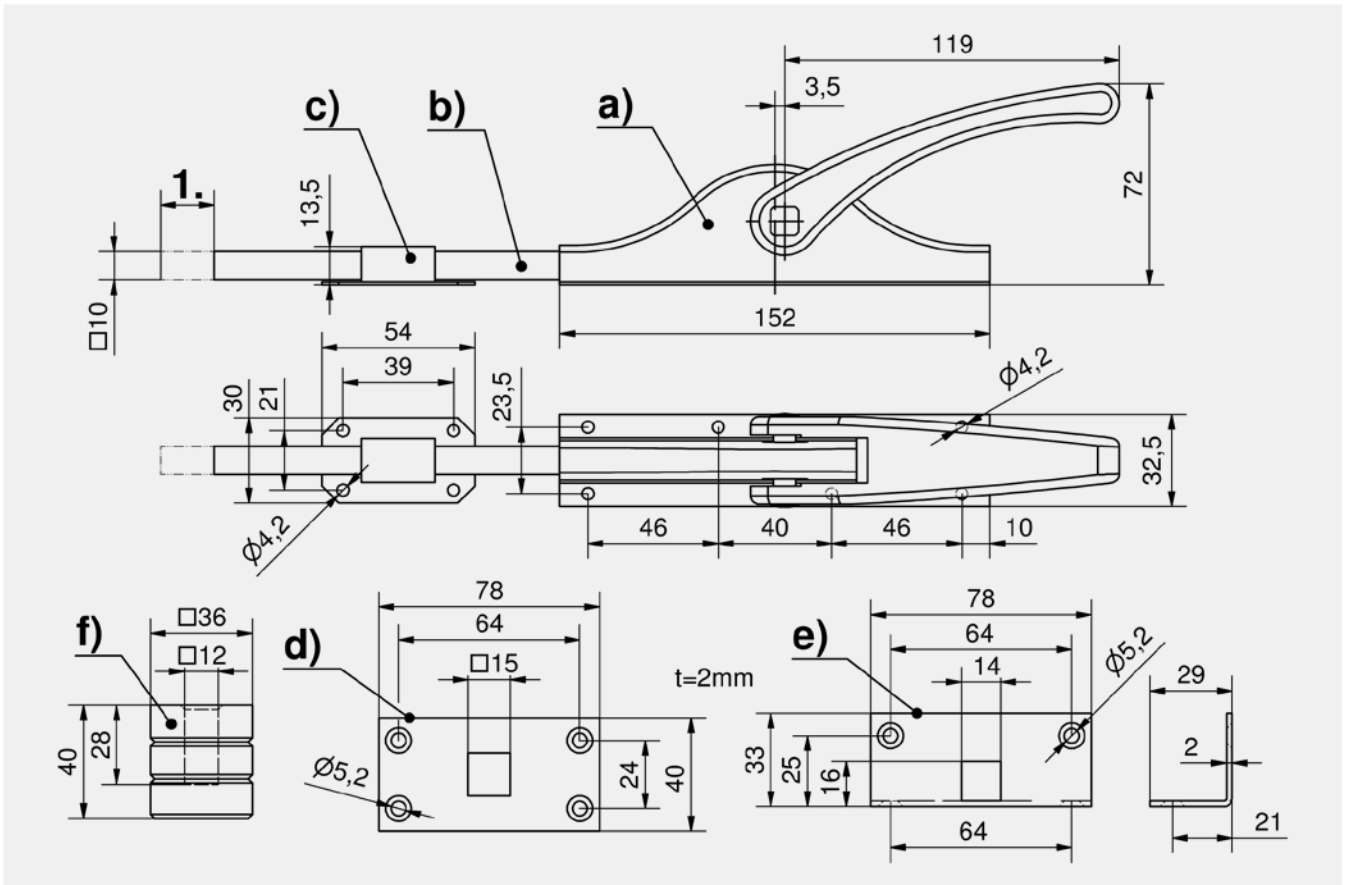
Matière

- **Poignée** : aluminium
- **Embase, guides barre et barres** : acier, zingué

Remarques

- 1. course de 19 mm
- Inclus à la livraison : crémone pompier avec poignée basculante et 2 guides barres
- Veillez commander séparément : la barre

Verrouillages



Système de barre de verrouillage incl. support et 2 guides de tringle.

Référence	Loquets multipoints	Type d'installation	Unité de livraison
a) 87-7-4226	Oui	à visser	1 pc.

Accessoires
b) 87-7-4227 Tringle pour système de barre de verrouillage □ 10, 2000 mm
b) 87-7-4228 Tringle pour système de barre de verrouillage □ 10, 2500 mm
b) 87-7-4229 Tringle pour système de barre de verrouillage □ 10, 3000 mm

Accessoires
c) 87-7-4230 Guide de tringle pour système de barre de verrouillage □ 10
d) 87-7-4231 Plaque de fond, droite
e) 87-7-4232 Plaque de fond, coudée
f) 87-7-9044 Douille de verrouillage de barre pour béton, 2 pièces



Avantages

- Système de verrouillage pour portes lourdes.
- Les deux extrémités sont livrées prêtes à être connectées à la poignée basculante.
- En coupant la barre, le mécanisme s'installe dans toutes les positions.

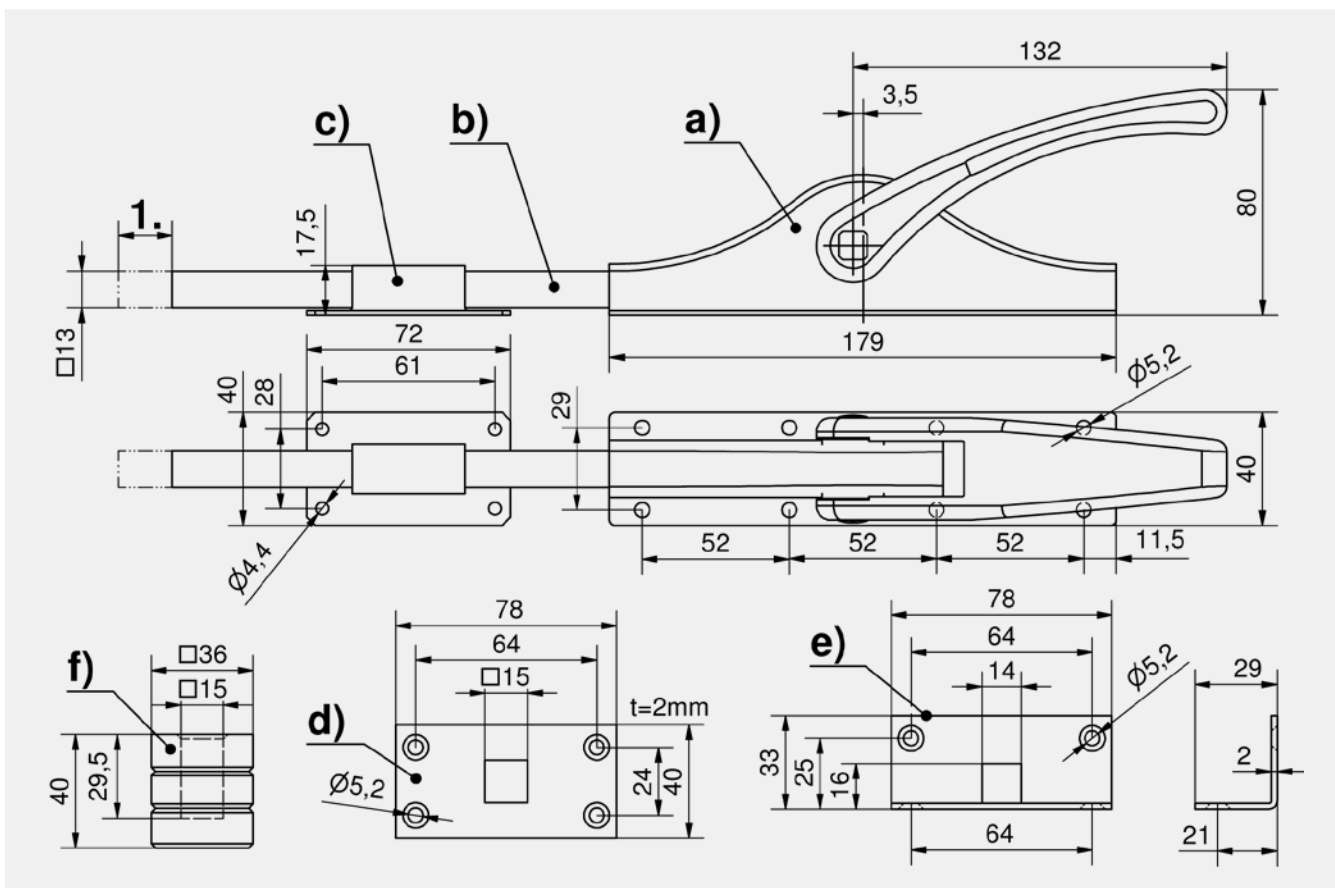
Matière

- **Poignée** : aluminium
- **Embase, guide barre et barres**: acier, zingué



Remarques

- 1. course de 19 mm
- Inclus à la livraison : Crémone pompier avec poignée basculante, support et 3 guides barres
- Veuillez commander séparément : la barre



Système de barre de verrouillage incl. support et 3 guides tringle.

	Référence	Loquets multipoints	Type d'installation	Unité de livraison
a)	87-7-4234	Oui	à visser	1 pc.

Accessoires	
b)	87-7-4235 Tringle pour système de barre de verrouillage □ 13, 2000 mm
b)	87-7-4236 Tringle pour système de barre de verrouillage □ 13, 2500 mm
b)	87-7-4237 Tringle pour système de barre de verrouillage □ 13, 3000 mm

Accessoires	
c)	83-7-9016 Guide de tringle pour système de barre de verrouillage □ 13
d)	87-7-4231 Plaque de fond, droite
e)	87-7-4232 Plaque de fond, coudée
f)	83-7-9017 Douille de verrouillage de barre pour béton, 2 pièces

RoHS
WEEE



Avantages

- Système de verrouillage pour portes lourdes.
- Les deux extrémités sont livrées prêtes à être connectées à la poignée basculante.
- En coupant la barre, le mécanisme s'installe dans toutes les positions.

Matière

- **Poignée** : aluminium
- **Embase, guides barre et barres** : acier, zingué

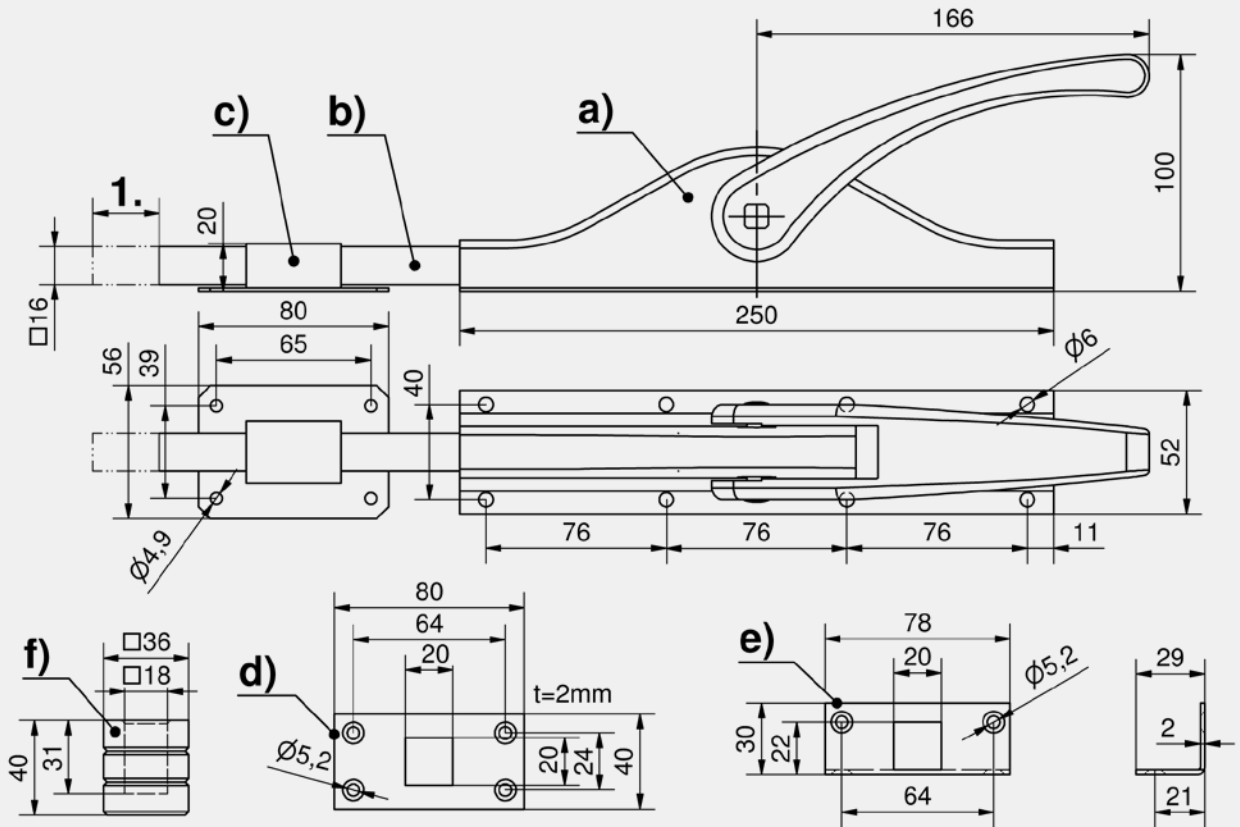
Remarques

1. course de 28mm

Inclus à la livraison : Crémone pompier avec poignée basculante , support et le guide barre

Veillez commander séparément : la barre

Verrouillages



système de barre de verrouillage incl. support et 4 guides de tringle.

	Référence	Loquets multipoints	Type d'installation	Unité de livraison
a)	87-7-4241	Oui	à visser	1 pc.

+ Accessoires spécifiques	
b)	87-7-4242 Tringle pour système de barre de verrouillage □ 16, 2000 mm
b)	87-7-4243 Tringle pour système de barre de verrouillage □ 16, 2500 mm
b)	87-7-4244 Tringle pour système de barre de verrouillage □ 16, 3000 mm

+ Accessoires spécifiques	
c)	87-7-9046 Guide de tringle pour système de barre de verrouillage □ 16
e)	87-7-4247 Plaque de fond, coudée
f)	87-7-9045 Douille de verrouillage de barre pour béton, 2 pièces
d)	87-7-4246 Plaque de fond, droite



Avantages

- Le verrou à claquer pour porte coulissante est constitué de 2 éléments : la gâche et la poignée avec verrou.
- Le côté cadre reçoit le pêne et sert de butée pour la partie cadre.
- Lors de l'utilisation de profilés en aluminium extrudés, différentes largeurs peuvent être utilisées en raison de trous oblongs.
- Le grip permet une ouverture facile.
- Le pêne s'escamote par une traction légère sur la poignée de manoeuvre.
- Fermeture automatique en coulissant la porte.
- Les deux profilés rectangulaires auto-adhésifs doivent être installés après le montage du loquet de verrouillage sur la face interne du verrou pour absorber le bruit et les vibrations.

Matière

- **Pêne et système de verrouillage** : zamak, noir
- **Écrous prisonnier** : acier, zingué
- **Barillet** : PA, noir
- **Ressort** : inox
- **Joint rectangulaire** : polyuréthane, noir

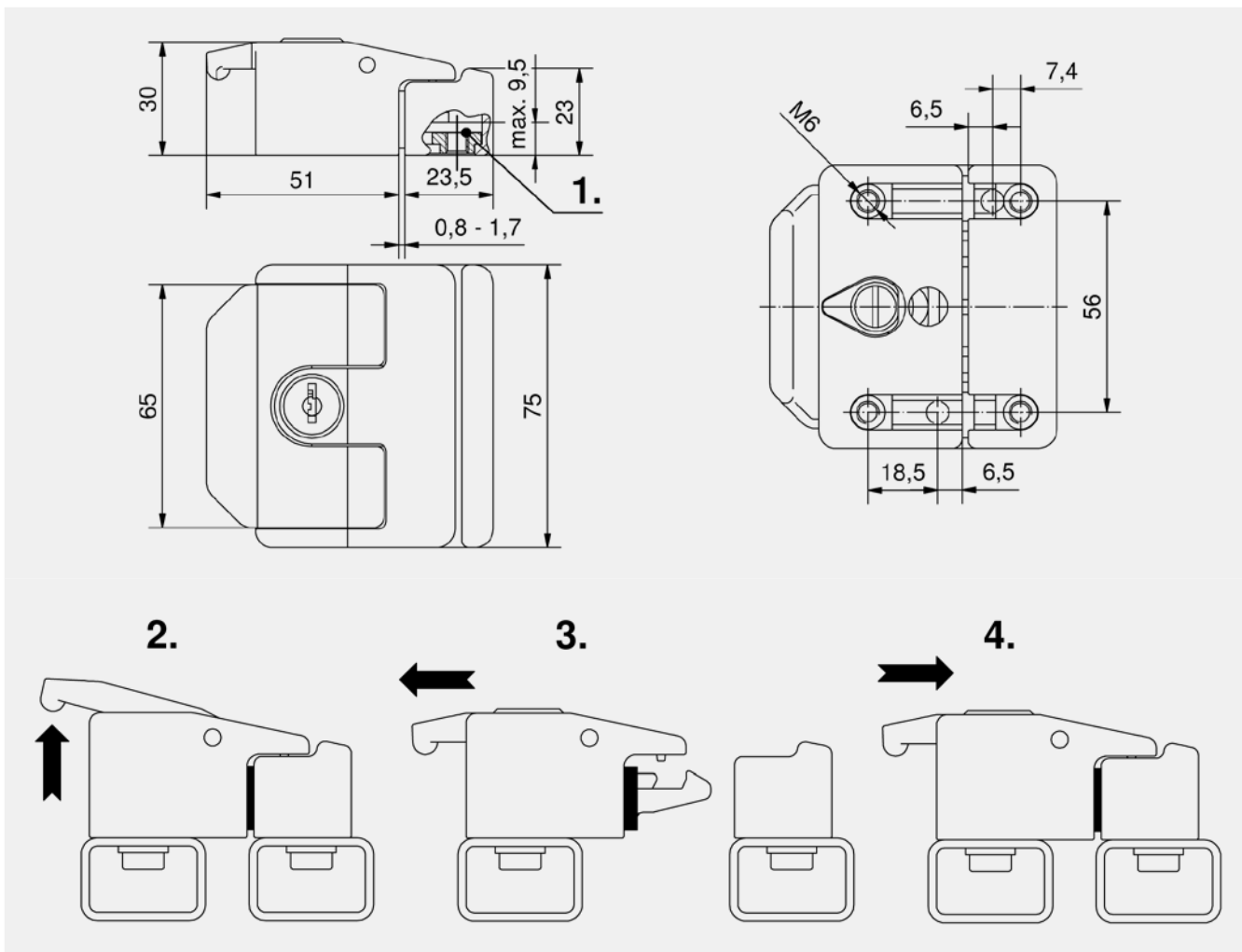
Remarques

La fixation se fait par 4 vis M6 (ex. DIN 912) qui s'engagent dans des écrous captifs (four-nis).

1. écrous captifs
2. ouvrir
3. ouvert
4. fermer

Deux clés sont incluses avec les versions avec barillet.

Verrouillages



Verrou à claquer pour porte coulissante

Référence	Type de verrouillage	Verrou avec fonction à claquer	Type d'installation	Unité de livraison
87-7-2556	sans serrure, avec bouchon	Oui	à visser	1 pc.
87-7-2557	clés identiques DIRAK 1333		à visser	1 pc.
87-7-2558	clés différentes		à visser	1 pc.



RoHS
WEEE



Avantages

- Avec un léger mouvement de la poignée, le crochet est libéré et la porte peut coulisser.
- L'innovation réside dans l'intégration du coulisement de la porte et du désengagement du crochet de verrouillage.
- Les leviers sont reliés par n'importe quel tube de Ø30 mm pour former un ensemble complet.
- Les leviers supérieurs et inférieurs peuvent être équipés ou non équipés de crochet.
- Pour les portes basses ou plus petites, également disponible avec un élément de came à crochet.

Matière

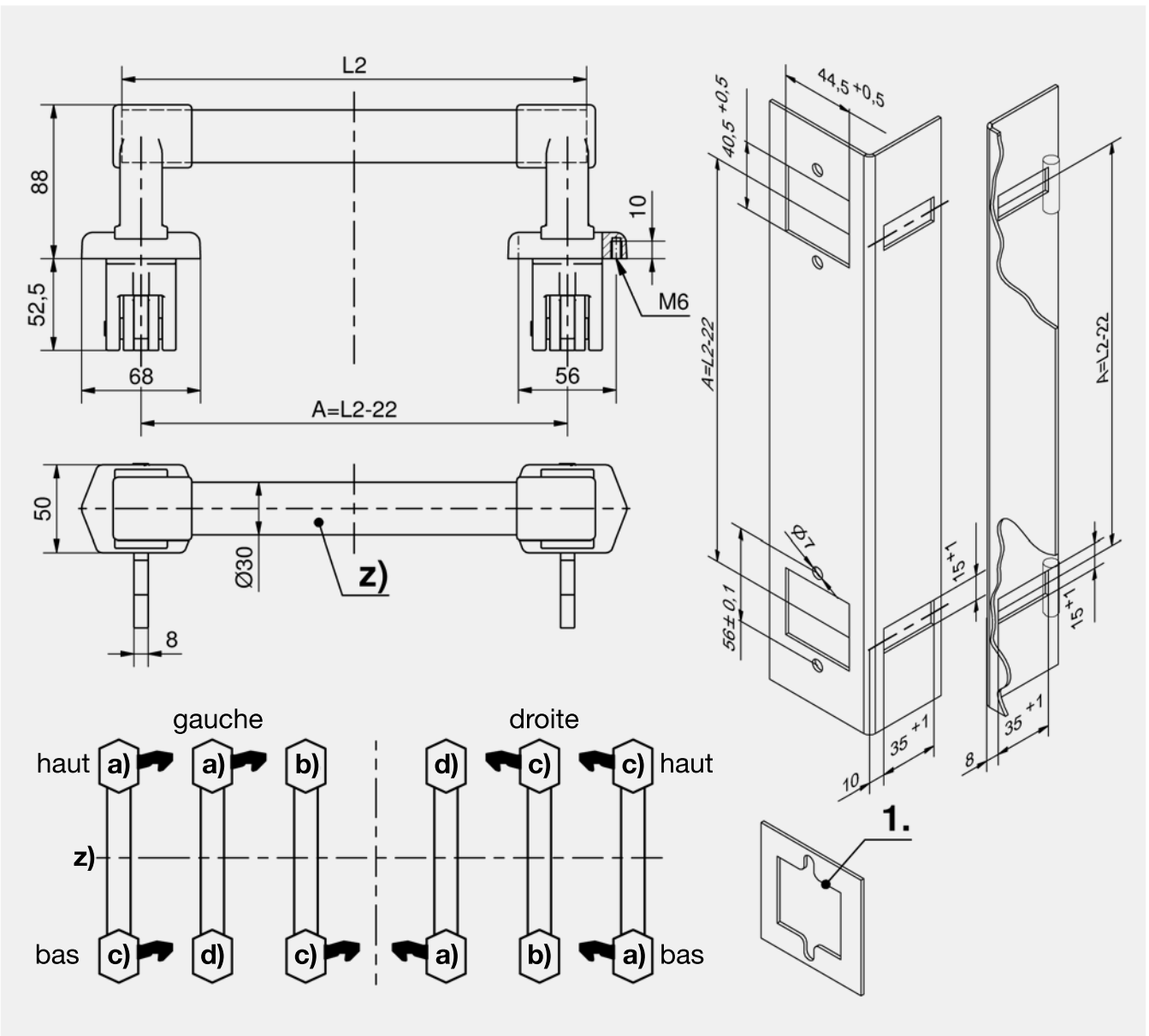
- **Base** : zamak, noir
- **Axe** : laiton
- **Ressort** : inox
- **Crochet de verrouillage** : acier, zingué
- **Poignée tube** : tube acier, revêtu de plastique noir

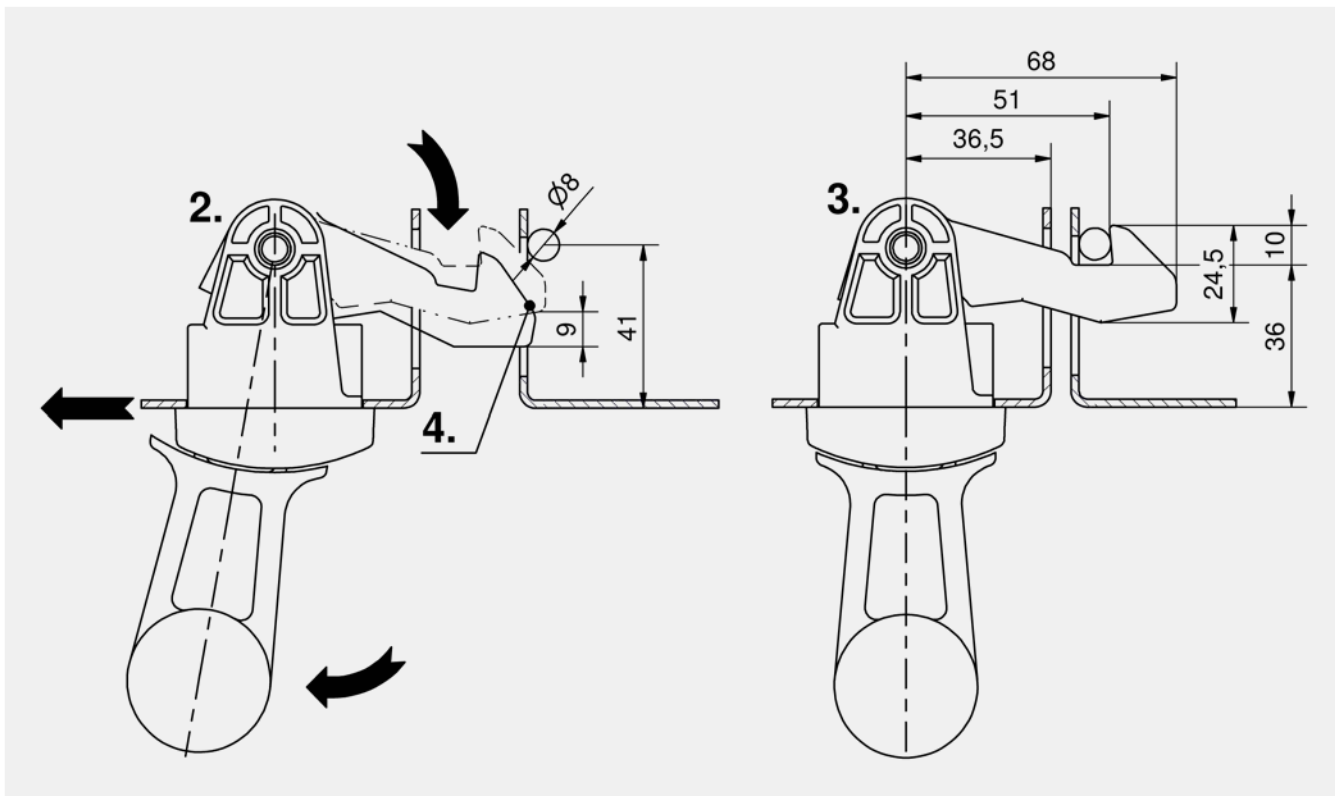
Remarques

1. découpe alternative
2. position ouverte
3. position fermée
4. course libre de 9 mm

A = Distance entre le centre des découpes et les extrémités.

Verrouillages





Dispositif de verrouillage

	Référence	Version	Unité de livraison
a)	87-7-2001	avec came crochetée	1 pc.
b)	87-7-2002	sans came crochetée	1 pc.
c)	87-7-2003	avec came crochetée	1 pc.
d)	87-7-2004	sans came crochetée	1 pc.

Accessoires	
+	z) 87-7-2401 Tube en acier, 266 mm
	z) 87-7-2402 Tube en acier, 366 mm
	z) 87-7-2403 Tube en acier, 466 mm
	z) 87-7-2404 Tube en acier, 566 mm
	z) 87-7-2405 Tube en acier, 666 mm
	z) 87-7-2406 Tube en acier, 766 mm



Avantages

- Came crochet avec mouvement libre.
- Version droite, crochet gauche.
- Version gauche, crochet droit.
- Angle d'ouverture du crochet 15°.

Matière

- **Loquet de porte coulissante et came** : acier, zingué
- **Bouchon** : PE, noir

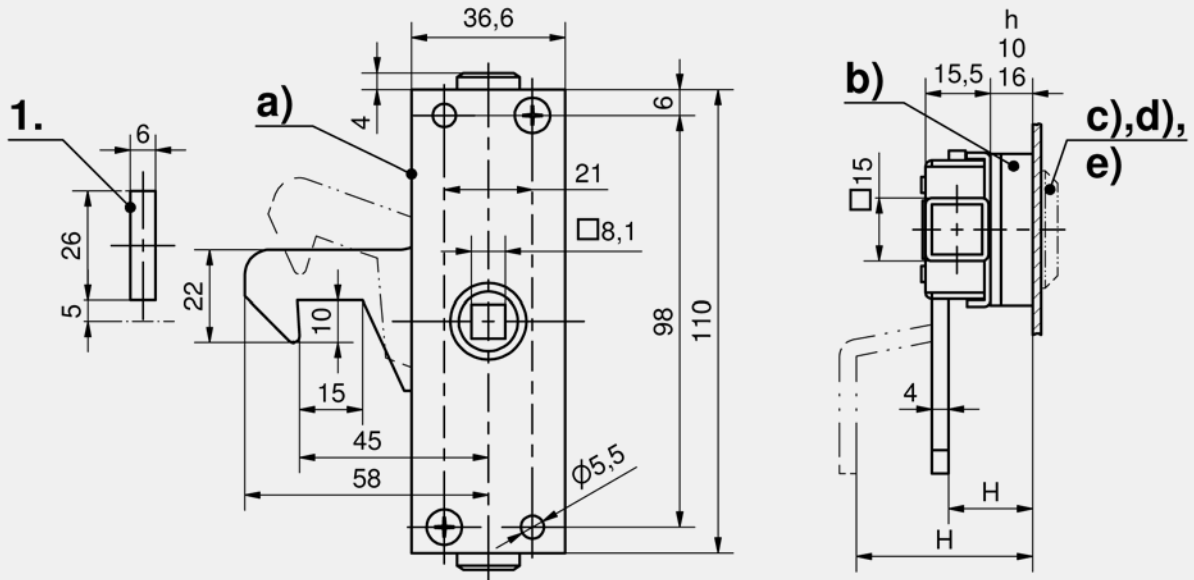
Remarques

Veillez commander séparément :

b) Support de serrure

Veillez configurer le loquet de porte coulissante avec entrée de serrure et rotor ou poignées en T et en L ou avec poignées escamotables.

1. Exemple de découpe de cadre.



Porte coulissante version gauche, coulisse vers la droite

	Référence	Cote H sans support	Cote H avec support de verrouillage A20	Cote H avec support de verrouillage A26	Type d'installation	Unité de livraison
a)	83-7-1113	10 mm	20 mm	26 mm	à visser	1 pc.
a)	83-7-1115	32 mm	42 mm	48 mm	à visser	1 pc.

Porte coulissante version droite, coulisse vers la gauche

	Référence	Cote H sans support	Cote H avec support de verrouillage A20	Cote H avec support de verrouillage A26	Type d'installation	Unité de livraison
a)	83-7-1114	10 mm	20 mm	26 mm	à visser	1 pc.
a)	83-7-1116	32 mm	42 mm	48 mm	à visser	1 pc.

Accessoires	
b)	205, 206 83-7-9001 Support verrou A20
b)	205, 206 83-7-9002 Support verrou A26
c)	212 83-7-2101 Rotor carré 6 mm
c)	212 83-7-2102 Rotor carré 7mm
c)	212 83-7-2103 Rotor carré 8mm
c)	212 83-7-2104 Rotor triangulaire 6.5mm CNOMO
c)	212 83-7-2105 Rotor triangle 7mm

Accessoires	
c)	212 83-7-2106 Rotor triangle 7mm
c)	212 83-7-2107 Rotor double barre 3mm pin
c)	212 83-7-2108 Rotor double barre 5mm pin
c)	212 83-7-2109 Rotor daimler benz pin
d)	210 1-430 Poignée en T et en L
e)	268 2-300 Poignée escamotable RS 130 pour boîtier crémone



Avantages

- Très approprié pour les applications sur des racks de 19" et des portes coulissantes.
- Ce dispositif peut être actionné par tous les quarts de tour L18 avec rotor ou poignée.
- Le rapport de couple extrêmement positif permet de contrôler ce verrou à crochet par une serrure à clé.
- Rotation sur 90°.
- Verrouillage en sens horaire uniquement.
- Antivibrations.

Matière

- **Crochet de tirage, boulon à souder, fourche d'alignement** : acier, zingué

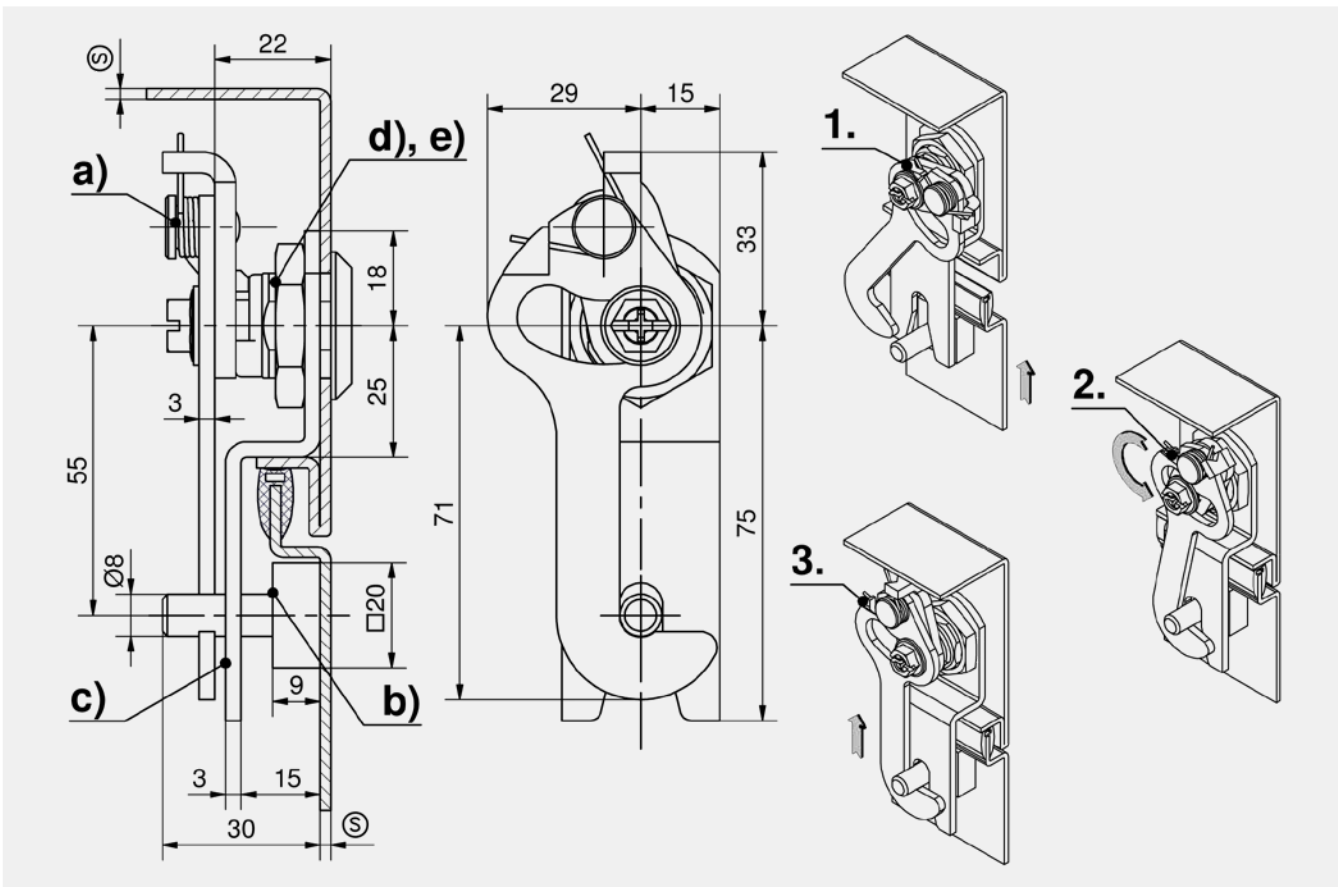
Remarques

(S) Pour épaisseur de porte 1.5 - 2.5 mm

1 : Position ouverte.

2 : Le crochet de tirage s'accroche derrière le boulon de verrouillage et poursuivant la rotation de fermeture, le crochet est alors automatiquement tiré contre le boulon de verrouillage. La course de traction est de 5 mm.

3 : À la fin du processus de rotation, le crochet a un loquet résistant aux vibrations derrière le boulon de verrouillage.



Verrouillage avec crochet de tirage

	Référence	Nom	Compression	Résistant aux vibrations	Type d'installation	Unité de livraison
a)	81-7-8602	Verrouillage avec crochet de tirage	5 mm	Oui	à visser	10 pcs.
b)	81-7-9011	Boulon de verrouillage pour le crochet de tirage		Non	à souder	10 pcs.
c)	81-7-9010	Fourche d'alignement pour verrouillage avec crochet à tirage		Non	à visser	10 pcs.

+		Accessoires	
d)	76	1-100	Quart de tour Pr20.1 L18
d)	75	1-100.01	Quart de tour Pr20.1 L18
d)	88	1-120	Serrure à clé en zamak Pr20.1 L18

+		Accessoires	
d)	108	1-140	Poignée en T
d)	114	1-150	Poignée en L
e)	150	1-101	Rotors Pr20.1



Avantages

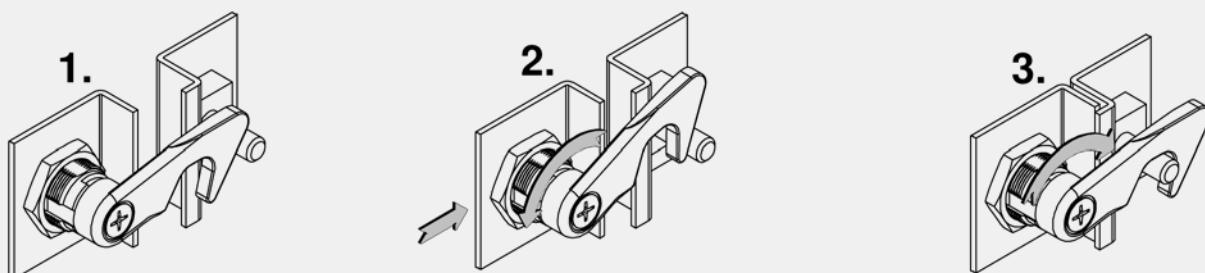
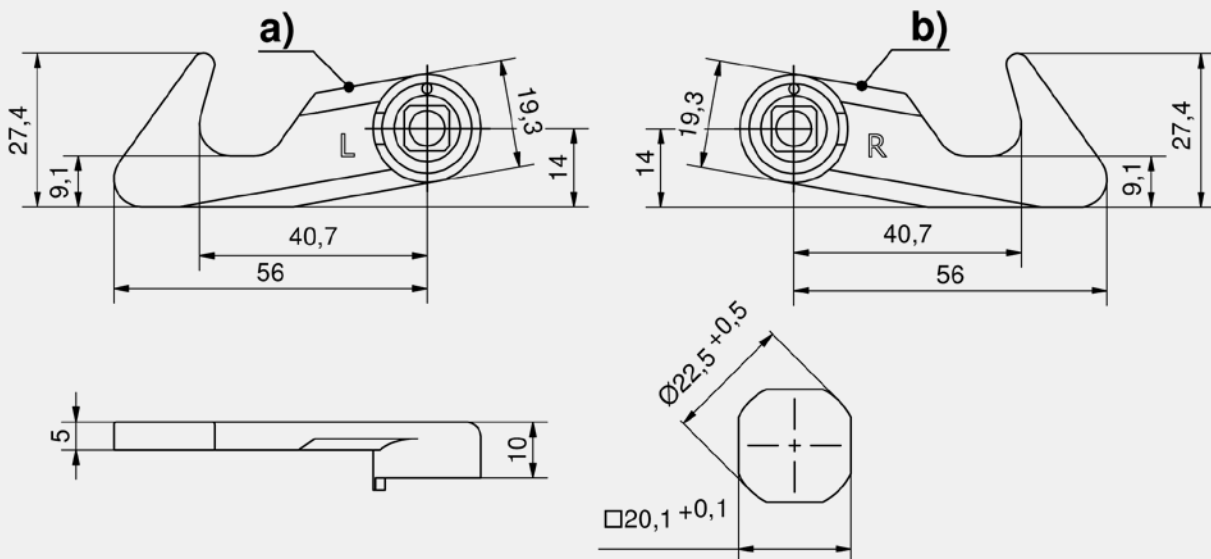
- Came à claquer pour portes à verrouillage automatique. Verrouillage sans clé ni outil.
- La rondelle assure le frottement adéquate.
- Un quart de tour pré-assemblé peut être installé à travers la découpe.
- Version droite et gauche.

Matière

- Came à claquer : zamak
- Ressort et vis à tête fraisée : acier, zamak
- Rondelle : POM

Remarques

Uniquement pour les quarts de tour avec rotor.
Veuillez commander un quart de tour entièrement pré-assemblé.



Came à claquer

	Référence	Version	Type d'installation	Unité de livraison
a)	81-7-3642	montage à gauche	à visser	10 pcs.
b)	81-7-3641	montage à droite	à visser	10 pcs.

Accessoires	
76	1-100 Quart de tour Pr20.1 L18
150	1-101 Rotors Pr20.1
477	81-7-9011 Boulon de verrouillage pour le crochet de tirage



Doigt d'indexage

Voir page 403



Charnières



Charnières



Page 606

DIRAK-SNAP-Technology.

Le saviez-vous ? La plupart de nos produits sont également disponibles avec la DIRAK-SNAP-Technology (DST).



Page 631

Robuste et durable.

Dans les applications extérieures et dans d'autres domaines tels que l'ingénierie du transport ou la technologie de l'énergie et de l'environnement, les charnières doivent être particulièrement durables et robustes.

Les charnières en acier inoxydable relèvent ces défis et résistent à la corrosion, aux produits chimiques et aux intempéries.



Page 510

Égalisation des potentiels avec une vis.

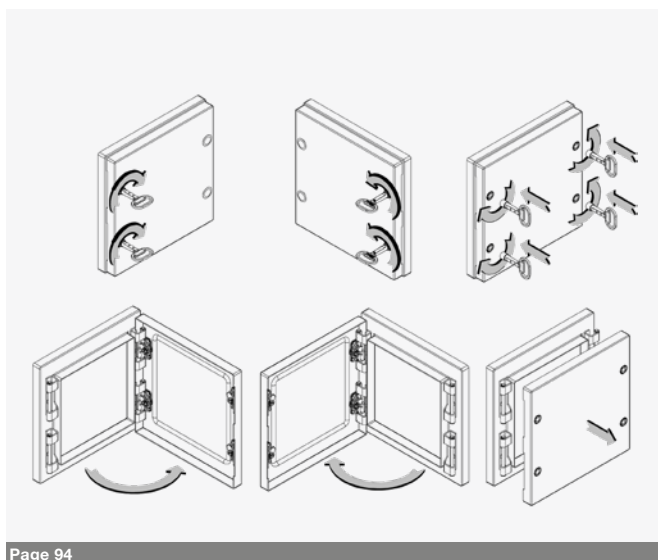
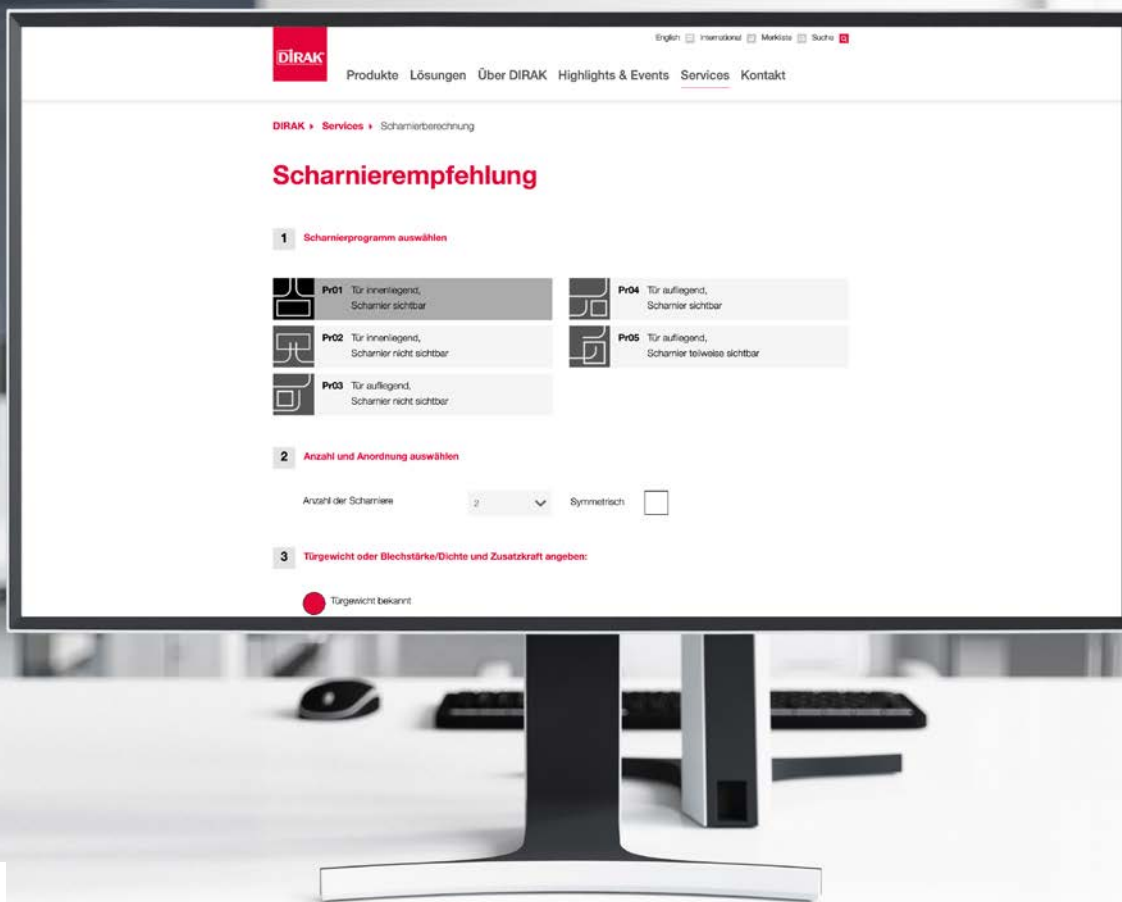
Fixer des charnières peut être aussi simple: un chanfrein prononcé et une nervure de contact sur la nouvelle vis de mise à la terre à tête fraisée peuvent être utilisées pour créer des connexions électriques entre deux tôles, sans ajout de pièces supplémentaires.



FIXÉE EN UN CLIN D'ŒIL.

La charnière avec fixation par support s'insère précisément dans une découpe rectangulaire. La moitié de la charnière peut être fixée à l'aide d'une seule vis seulement.

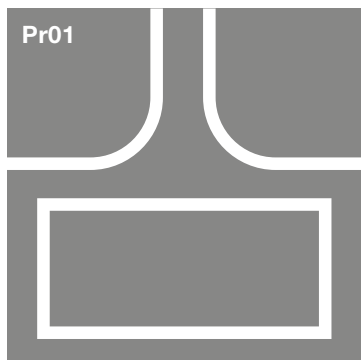
Page 522



Verrou ou charnière ? Les deux !

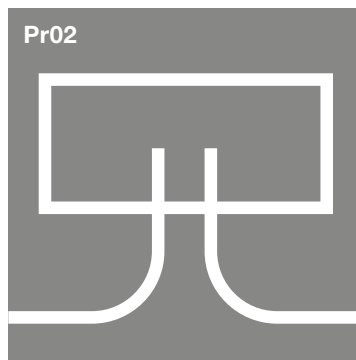
Le verrou affleurant avec fonction de charnière intégrée est à la fois une serrure et une charnière, ce qui facilite le remplacement de la charnière de la porte ou le démontage de la porte. Cela permet aussi d'obtenir deux types d'ouverture possible (gauche ou droite).

Charnières par type de montage



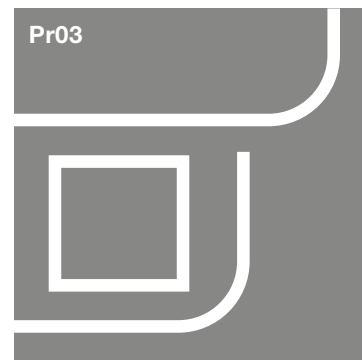
**Porte encastrée,
charnière visible**

Page: 490–555, 650–656



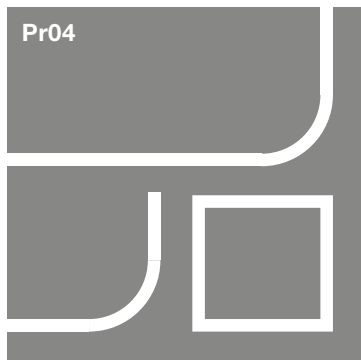
**Porte encastrée,
charnière invisible**

Page: 556–564



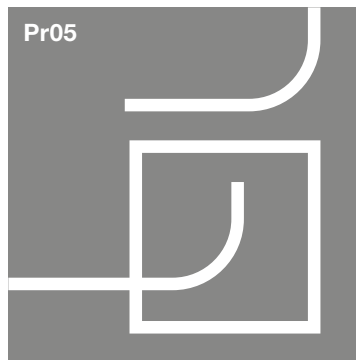
**Porte en applique,
charnière invisible**

Page: 566–594



**Porte en applique,
charnière visible**

Page: 490, 543–544, 595–618



**Porte en applique, charnière
partiellement visible**

Page: 619–649



490 Charnière 180° Pr01/04 [4-348]



491 Charnière 28x30 180° Pr01 [4-249]



492 Charnière DST 22x30 180° Pr01 [4-249.01DST]



493 Charnière DST 34x30 180° Pr01 [4-249.02DST]



494 Charnière DST 28x30 180° Pr01 [4-249.03DST]



495 Charnière DST 31x30 180° Pr01 [4-249.04DST]



496 Charnière DST 25x30 180° Pr01 [4-249.05DST]



497 Charnière 180° Pr01 [4-247]



498 Ailes 180° Pr01 [4-247.01]



500 Charnière DST 40x40 180° Pr01 [4-246DST]



502 Charnière 40x40 180° Pr01 [4-246]



503 Charnière 40x40 180° Pr01 [4-250]



504 Charnière DST 40x40 180° Pr01 [4-250DST]



505 Charnière 180° Pr01 en inox [7-206]



506 Charnière 50x50 125° Pr01 en inox [7-205]



507 Charnière 50x50 180° Pr01 [4-262]



508 Charnière DST 50x50 180° Pr01 [4-260DST]



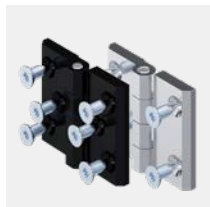
509 Charnière 50x50 180° Pr01 avec vis fraisée de mise à la terre [4-260.01]



509 Charnière 76x50 Pr01 180° avec vis fraisée de mise à la terre [4-262.01]



510 Charnière 63x50 Pr01 180° avec vis fraisée de mise à la terre [4-264.01]



510 Charnière 76x60 Pr01 180° avec vis fraisée de mise à la terre [4-272.01]



511 Charnière 76x50 270° Pr01 [4-262]



512 Charnière 63x50 270° Pr01 [4-264]



513 Charnière DST 63x50 180° Pr01 [4-264DST]



514 Charnière PA, 60x40 180° Pr01 [4-400]



515 Charnière PA, 60x60 180° Pr01 [4-401]



516 Charnière 60x60 180° Pr01 [4-270]



517 Charnière DST 60x60 180° Pr01 [4-270DST]



518 Charnière 76x60 270° Pr01 [4-272]



519 Charnière 270° Pr01 [4-275]



520 Charnière 270° Pr01 [4-274]



521 Charnière DST 270° Pr01 [4-274DST]



522 Charnière avec support de fixation 180° Pr01 [4-251]



523 Charnière 180° Pr01 avec équerre de fixation en inox [7-207]



524 Charnière réglable 76x60 270° Pr01 [4-271]



525 Charnière DST 180° Pr01 [4-271DST]



526 Charnière avec goujon 180° Pr01 en inox [7-201.01]



527 Charnière 180° Pr01 en inox [7-201]



528 Charnière 270° Pr01 en inox [7-203]



529 Charnière, réglable 180° Pr01 en inox [7-204]



530 Charnière 270° Pr01 en inox [7-262]



531 Charnière 180° Pr01 [4-315]



532 Charnière 270° Pr01 [4-278]



533 Charnière 270° Pr01 en inox [7-260]



534 Charnière 180° Pr01 [4-402]



535 Charnière 200° Pr01 en inox [7-220]



536 Charnière 200° Pr01 [4-330]



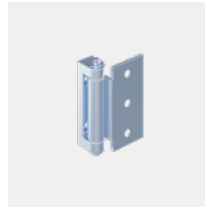
537 Charnière 200° Pr01 [4-340]



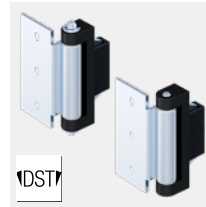
538 Charnière DST 200° Pr01 [4-330DST]



539 Charnière DST 200° Pr01 [4-340DST]



540 Charnière 180° Pr01 [4-355]



541 Charnière DST 180° Pr01 [4-355DST]



542 Charnière, réglable 180° Pr01 en inox [7-225]



543 Charnière 180° Pr01/04 [4-345]



544 Charnière DST 180° Pr01/04 [4-345DST]



545 Charnière 160° Pr01 [4-346]



546 Charnière DST 160° Pr01 [4-346DST]



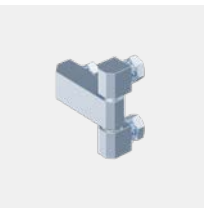
547 Charnière 2D, réglable 180° Pr01 [4-351]



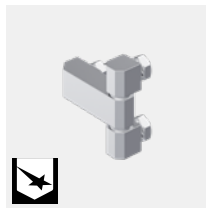
548 Charnière 3D, réglable 180° Pr01 [4-350]



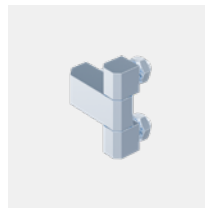
549 Charnière 3D DST, réglable 180° Pr01 [4-350DST]



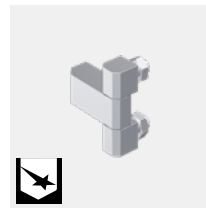
550 Charnière 180° Pr01 [4-194]



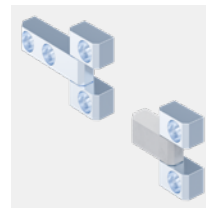
551 Charnière 180° Pr01 en inox [7-123]



552 Charnière 180° Pr01 [4-230]



553 Charnière 180° Pr01 en inox [7-125]



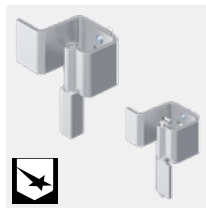
554 Charnière 180° Pr01 [4-225]



555 Charnière 180° Pr01 [4-240]



556 Charnière invisible 90° Pr02 [4-100]



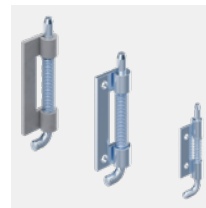
557 Charnière invisible 90° [7-107]



558 Charnière à broche sur ressort 110° Pr02 [4-390]



559 Charnière à broche sur ressort 110° Pr02 en inox [7-251]



560 Charnière à broche 120° Pr02 [4-392]



561 Charnière à broche 120° Pr02 en inox [7-250]

Charnières



562 Charnière à broche
120° Pr02 [4-393]



563 Charnière à broche
120° Pr02 [4-394]



564 Charnière invisible
120° Pr02 [4-095]



566 Charnière invisible
125° Pr03 [4-118]



567 Charnière invisible
125° Pr03 en inox [7-138]



568 Charnière invisible
120° Pr03 [4-119]



569 Charnière invisible
115° Pr03 en inox [7-139]



570 Charnière invisible
120° Pr03 [4-120]



571 Charnière invisible
120° Pr03 en inox [7-140]



572 Charnière invisible
120° Pr03 [4-122]



573 Charnière invisible
120° Pr03 en inox [7-145]



574 Charnière invisible
120° Pr03 [4-124]



575 Charnière invisible
120° Pr03 [4-124.01]



576 Charnière invisible
120° Pr03 [4-125]



577 Charnière invisible
120° Pr03 en inox [7-165]



578 Charnière invisible
120° Pr03 [4-124.02]



580 Charnière invisible
120° Pr03 en inox [7-165.01]



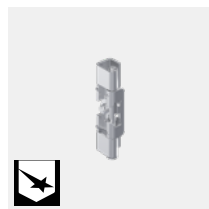
582 Charnière invisible
DST 130° Pr03 [4-124DST]



584 Charnière invisible
DST 130° Pr03 [7-164DST]



586 Charnière invisible
DST 130° Pr03 [4-125DST]



588 Charnière invisible
120° Pr03 en inox [7-166]



589 Charnière invisible
120° Pr03 en inox [7-167]



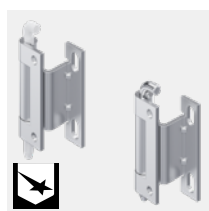
590 Charnière invisible
120° Pr03 [4-130]



591 Charnière invisible
120° Pr03 en inox [7-150]



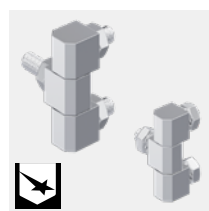
592 Charnière invisible
120° Pr03 [4-140]



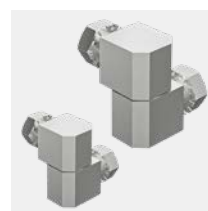
593 Charnière invisible
120° Pr03 en inox [7-160]



594 Charnière invisible
120° Pr03 [4-135]



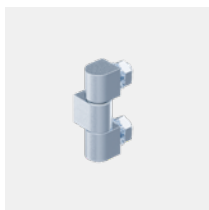
595 Charnière d'angle
180° Pr04 en inox [7-110_7-120]



596 Charnière d'angle
en deux parties 180° Pr04 [4-190]



597 Charnière d'angle
en 3 parties 180° Pr04 [4-200]



598 Charnière d'angle
180° Acier trempé Pr04 [4-220]



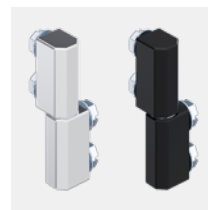
599 Charnière d'angle
180° Pr04 [4-284]



600 Charnière d'angle
180° Pr04 [4-282]



601 Charnière d'angle
180° Pr04 [4-280]



602 Charnière d'angle
180° Pr04 [4-283]



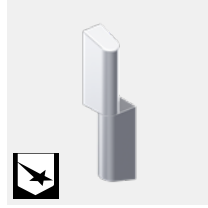
603 Charnière d'angle
DST 180° Pr04 [4-283DST]



604 Charnière d'angle 180° Pr04 [4-285.01]



604 Charnière d'angle 180° Pr04 [4-285]



605 Charnière d'angle 180° Pr04 en inox [7-211]



605 Charnière d'angle 180° Pr04 en inox [7-210]



606 Charnière d'angle DST 180° Pr04 [4-285DST]



607 Charnière d'angle DST 180° Pr04 en inox [7-285DST]



608 Charnière d'angle 180° Pr04 [4-290]



609 Charnière d'angle 180° Pr04 [4-286]



610 Charnière d'angle 180° Pr04 [4-308]



611 Charnière d'angle 180° Pr04 en inox [7-130]



612 Charnière d'angle 180° Pr04 [4-310]



614 Charnière d'angle 180° Pr04 [4-320]



615 Charnière d'angle 180° Pr04 [4-323]



616 Charnière d'angle 180° Pr04 [4-326]



617 Charnière d'angle 180° Pr04 [4-370]



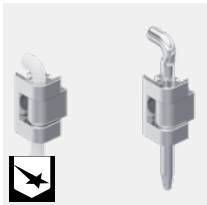
618 Charnière d'angle DST 180° Pr04 [4-349DST]



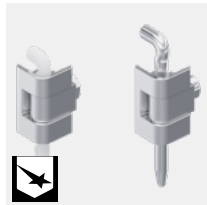
619 Charnière 180° Pr05 [4-145]



620 Charnière 180° Pr05 [4-150]



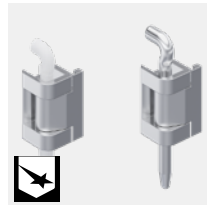
621 Charnière 180° Pr05 en inox [7-133]



622 Charnière 180° Pr05 en inox [7-134]



623 Charnière 180° Pr05 [4-152]



624 Charnière 180° Pr05 en inox [7-132]



625 Charnière DST 180° Pr05 [4-152DST]



626 Charnière DST 180° Pr05 en inox [7-152DST]



627 Charnière 180° Pr05 [4-161]



628 Charnière DST 180° Pr05 [4-150DST]



629 Charnière 180° Pr05 [4-160]



630 Charnière 180° Pr05 en inox [7-135]



631 Charnière 180° Pr05 en inox [7-131]



632 Charnière 180° Pr05 [4-170]



633 Charnière 180° Pr05 [4-180]



634 Charnière 180° Pr05 [4-185]



635 Charnière DST 180° Pr05 [4-161DST]



636 Charnière pour armoire simple 180° Pr05 [4-155]



637 Charnière 180° Pr05 en inox [7-136]



638 Charnière 180° Pr05 [4-181]



639 Charnière 180° Pr05 [4-182]



640 Charnière DST 180° Pr05 [4-182.01DST]



641 Charnière DST 180° Pr05 [4-182.02DST]



642 Charnière DST 180° Pr05 [4-182.03DST]



643 Charnière 180° Pr05 [4-182.05]



644 Charnière DST 180° Pr05 [4-182.05DST]



645 Charnière DST 180° Pr05 [4-182.06DST]



646 Charnière 180° DST Pr05 [4-182.07DST]



647 Charnière 180° Pr05 [4-183]



648 Charnière DST 180° Pr05 [4-184.01DST]



649 Charnière DST 180° Pr05 [4-184.05DST]



650 Charnière à encliquetages 60x60 180° Pr01 [4-243]



651 Charnière à encliquetages 120° / 180° Pr01 en inox [7-222]



652 Charnière à friction 270° Pr01 [4-708]



653 Charnière à friction 270° Pr01 [4-709]



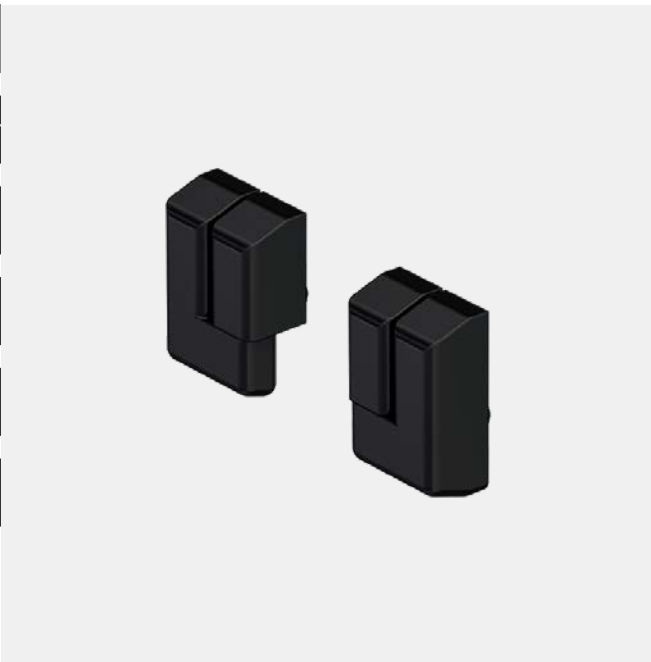
654 Charnière à friction 270° Pr01 [4-701]



655 Charnière à friction 270° Pr01 [4-702]



656 Charnière à friction 270° Pr01 [4-703]



Avantages

- Pour portes encastrées ou portes en applique.
- Charnière visible.
- Pour montage à droite et à gauche.
- Angle d'ouverture de 180°.
- A visser.
- Dégondable.
- Pion moulé dans le côté cadre.

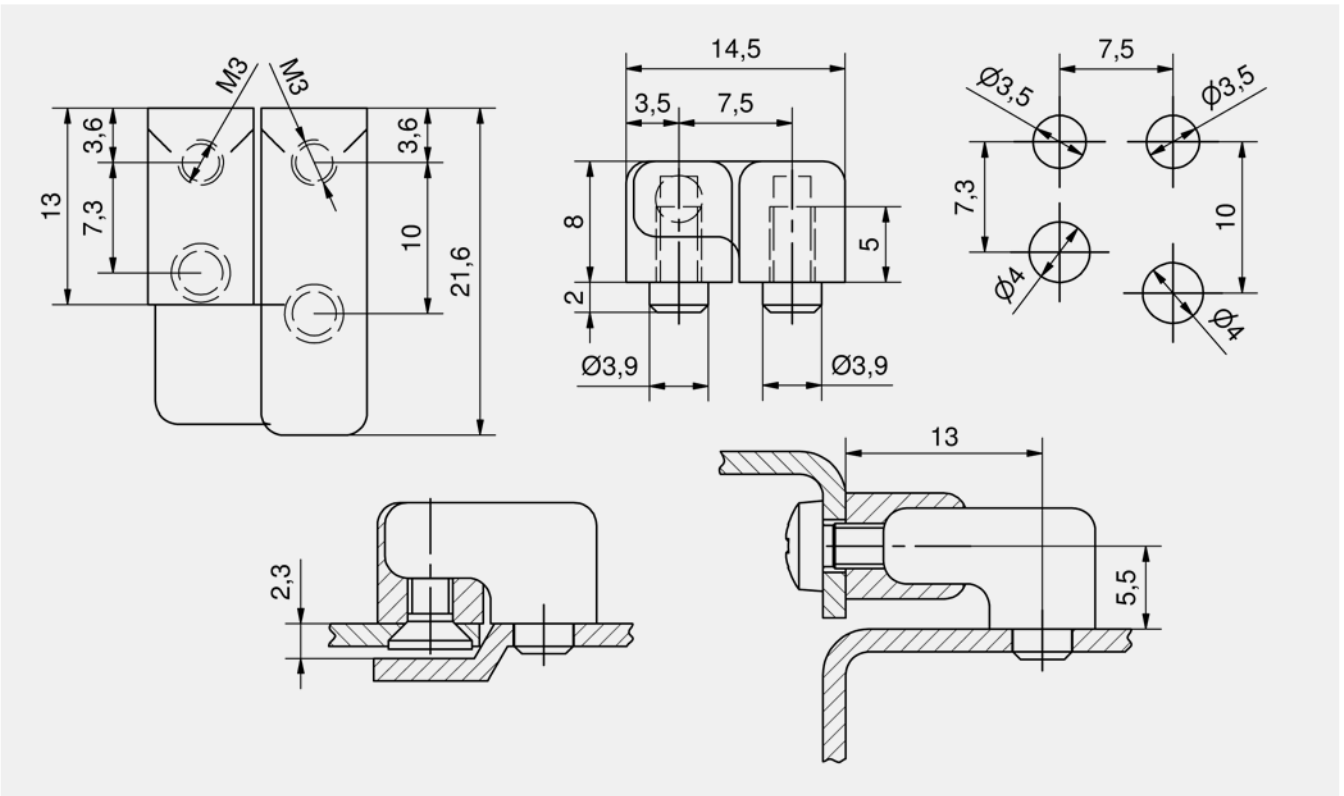
Matière

- **Côté cadre et côté porte :** zamak, noir
- **Broche :** inox

Remarques

Version montage à droite dessinée

Charnières



Charnière

Référence	Version	Version de broche	Type d'installation	Unité de livraison
85-7-1306	montage à gauche	encastrée	à visser	10 pcs.
85-7-1307	montage à droite	encastrée	à visser	10 pcs.



Avantages

- Pour portes encastrées.
- Charnière visible.
- Pour montage à droite et à gauche.
- Angle d'ouverture 180°.
- Possibilité de réglage selon les découpes réalisées.

Matière

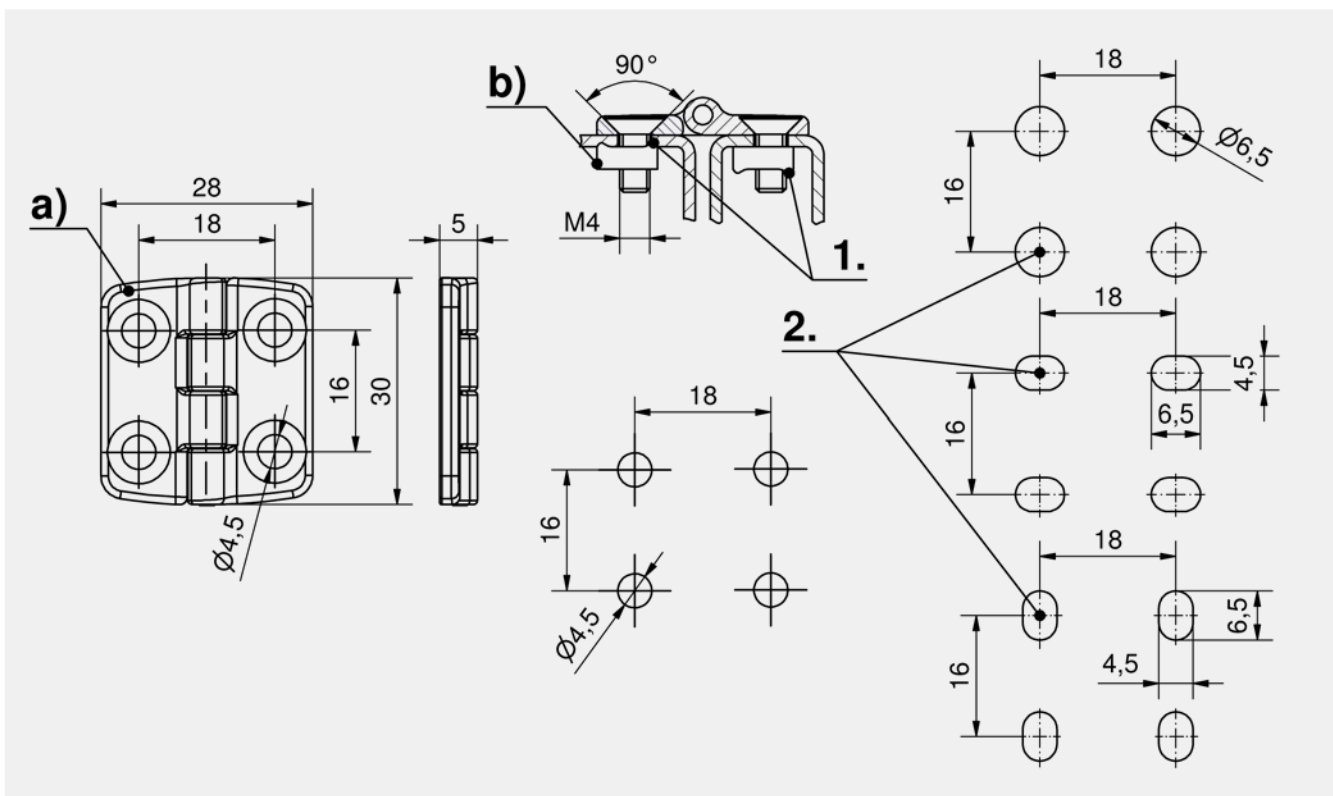
- **Partie charnière** : zamak, chromé mat ou noir
- **Broche** : inox
- **Contre-plaque** : acier, zingué

Remarques

La contre-plaque peut être placée de différentes façons en fonction du montage choisi. (Veuillez commander séparément)

D'autres types avec la DIRAK-SNAP-Technology, voir les produits 4-249.01DST, 4-249.02DST, 4-249.03DST, 4-249.04DST, 4-249.05DST.

1. Dents sur la contre-plaque pour augmenter le frottement et, si nécessaire, pour la mise à la terre
2. Découpe pour le réglage



Charnière, zamak

	Référence	Finition	Version de broche	Type d'installation	Unité de livraison
a)	85-7-1219	revêtement noir	montée à la presse	à visser	10 pcs.
a)	85-7-1220	chromé mat	montée à la presse	à visser	10 pcs.

Accessoires	
b) 757	85-7-1218 Contre-plaque

DST



Avantages

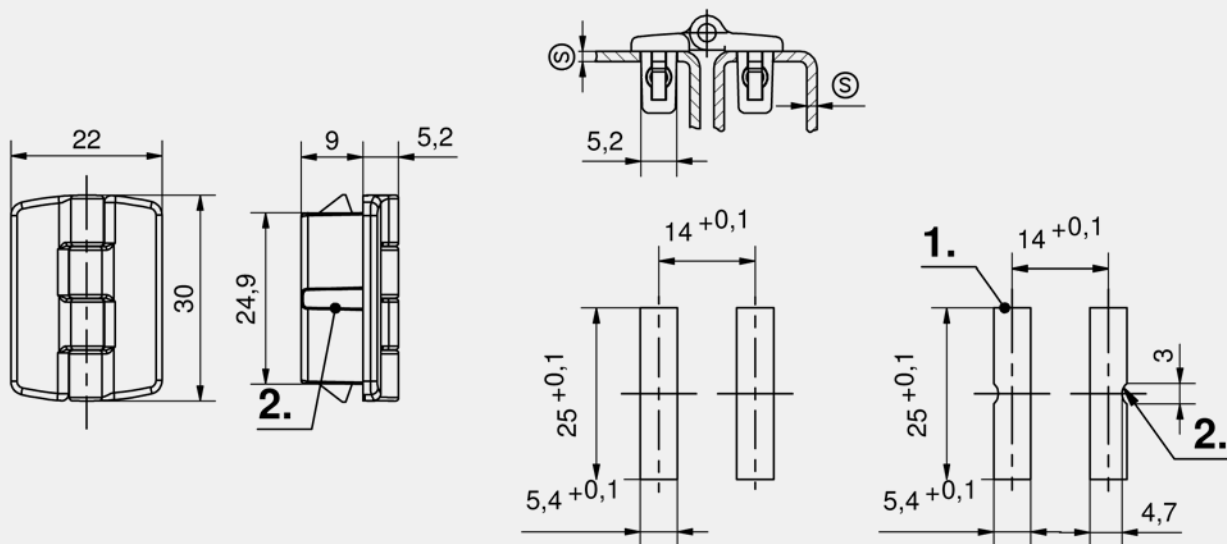
- Charnière avec DIRAK-SNAP-Technology.
- Pour portes encastrées.
- Charnière visible.
- Pour montage à droite et à gauche.
- Angle d'ouverture de 180°.
- Installation sans outil.
- Anti-sismique selon GR-63-CORE, numéro 4.
- Installation par simple pression dans la découpe.

Matière

- **Partie charnière** : zamak, chromé mat ou noir
- **Broche** : inox
- **Ailettes de fixation** : acier fritté

Remarques

1. Découpe alternative
2. Détrompeur pour une installation correcte afin d'éviter les erreurs



Charnière, zamak

Référence	Plage d'épaisseur (S)	Finition	Version de broche	Type d'installation	Unité de livraison
85-7-6134	0,6 - 0,9 mm	revêtement noir	montée à la presse	sans outil	10 pcs.
85-7-6135	0,8 - 1,1 mm	revêtement noir	montée à la presse	sans outil	10 pcs.
85-7-6136	1,2 - 1,5 mm	revêtement noir	montée à la presse	sans outil	10 pcs.
85-7-6137	1,8 - 2,1 mm	revêtement noir	montée à la presse	sans outil	10 pcs.
85-7-1368	2,2 - 2,5 mm	revêtement noir	montée à la presse	sans outil	10 pcs.
85-7-6138	0,6 - 0,9 mm	chromé mat	montée à la presse	sans outil	10 pcs.
85-7-6139	0,8 - 1,1 mm	chromé mat	montée à la presse	sans outil	10 pcs.
85-7-6140	1,2 - 1,5 mm	chromé mat	montée à la presse	sans outil	10 pcs.
85-7-6141	1,8 - 2,1 mm	chromé mat	montée à la presse	sans outil	10 pcs.
85-7-1369	2,2 - 2,5 mm	chromé mat	montée à la presse	sans outil	10 pcs.

Accessoires	
	764 87-7-6006 Outil de démontage



Avantages

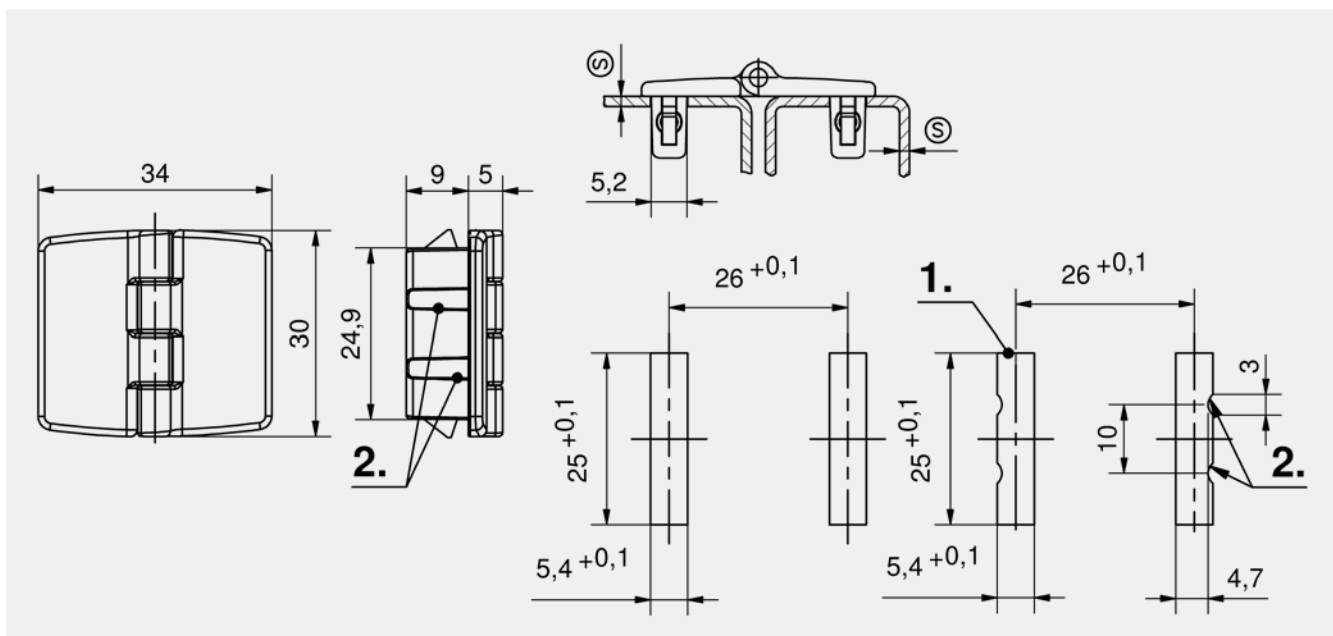
- Charnière avec DIRAK-SNAP-Technology.
- Pour portes encastrées.
- Charnière visible.
- Pour montage à droite et à gauche.
- Angle d'ouverture de 180°.
- Installation sans outil.
- Anti-sismique selon GR-63-CORE, numéro 4.
- Installation par simple pression dans la découpe.

Matière

- **Partie charnière** : zamak, chromé mat ou noir
- **Broche** : inox
- **Ailettes de fixation** : acier fritté

Remarques

1. Découpe alternative
2. Détrompeur pour une installation correcte afin d'éviter les erreurs



Charnières

Charnière, zamak

Référence	Plage d'épaisseur (S)	Finition	Versión de broche	Type d'installation	Unité de livraison
85-7-6142	0,6 - 0,9 mm	revêtement noir	montée à la presse	sans outil	10 pcs.
85-7-6143	0,8 - 1,1 mm	revêtement noir	montée à la presse	sans outil	10 pcs.
85-7-6144	1,2 - 1,5 mm	revêtement noir	montée à la presse	sans outil	10 pcs.
85-7-6145	1,8 - 2,1 mm	revêtement noir	montée à la presse	sans outil	10 pcs.
85-7-1370	2,2 - 2,5 mm	revêtement noir	montée à la presse	sans outil	10 pcs.
85-7-6146	0,6 - 0,9 mm	chromé mat	montée à la presse	sans outil	10 pcs.
85-7-6147	0,8 - 1,1 mm	chromé mat	montée à la presse	sans outil	10 pcs.
85-7-6148	1,2 - 1,5 mm	chromé mat	montée à la presse	sans outil	10 pcs.
85-7-6149	1,8 - 2,1 mm	chromé mat	montée à la presse	sans outil	10 pcs.
85-7-1371	2,2 - 2,5 mm	chromé mat	montée à la presse	sans outil	10 pcs.

Accessoires

764 87-7-6006 Outil de démontage

DST



Avantages

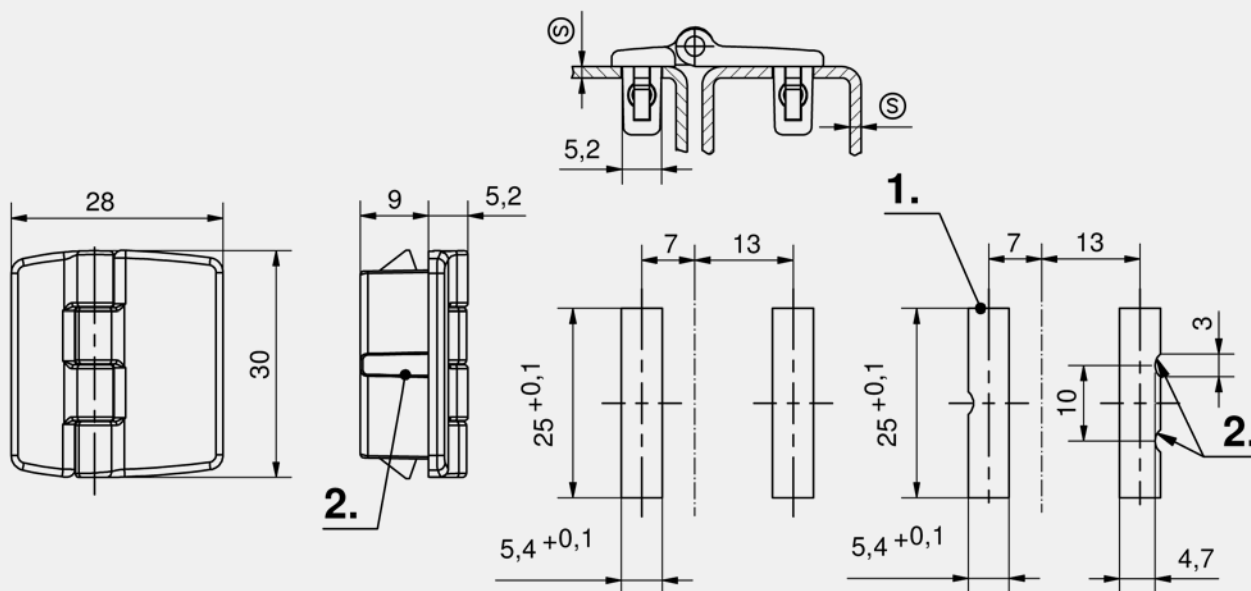
- Charnière avec DIRAK-SNAP-Technology.
- Pour portes encastrées.
- Charnière visible.
- Pour montage à droite et à gauche.
- Angle d'ouverture 180°.
- Montage par simple encliquetage dans les découpes.
- Pour garantir une installation correcte, les découpes peuvent être dotées de détrompeurs.

Matière

- **Partie charnière** : zamak, chromé mat ou noir
- **Broche** : inox
- **Ailettes de fixation** : acier fritté

Remarques

1. Découpe alternative
2. Détrompeur pour une installation correcte afin d'éviter les erreurs



Charnière, zamak

Référence	Plage d'épaisseur (S)	Finition	Version de broche	Type d'installation	Unité de livraison
85-7-6150	0,6 - 0,9 mm	revêtement noir	montée à la presse	sans outil	10 pcs.
85-7-6151	0,8 - 1,1 mm	revêtement noir	montée à la presse	sans outil	10 pcs.
85-7-6152	1,2 - 1,5 mm	revêtement noir	montée à la presse	sans outil	10 pcs.
85-7-6153	1,8 - 2,1 mm	revêtement noir	montée à la presse	sans outil	10 pcs.
85-7-1372	2,2 - 2,5 mm	revêtement noir	montée à la presse	sans outil	10 pcs.
85-7-6154	0,6 - 0,9 mm	chromé mat	montée à la presse	sans outil	10 pcs.
85-7-6155	0,8 - 1,1 mm	chromé mat	montée à la presse	sans outil	10 pcs.
85-7-6156	1,2 - 1,5 mm	chromé mat	montée à la presse	sans outil	10 pcs.
85-7-6157	1,8 - 2,1 mm	chromé mat	montée à la presse	sans outil	10 pcs.
85-7-1373	2,2 - 2,5 mm	chromé mat	montée à la presse	sans outil	10 pcs.

Accessoires	
	764 87-7-6006 Outil de démontage



Avantages

- Charnière avec DIRAK-SNAP-Technology.
- Pour portes encastrées.
- Charnière visible.
- Pour montage à droite et à gauche.
- Angle d'ouverture de 180°.
- Installation sans outil ou sans outil / à visser.
- La version de fixation par vis a tête fraisée selon DIN 7991 ou selon DIN EN ISO 10642 peut être utilisées.
- Des ajustements sont possibles avec les alésages respectifs fournis.

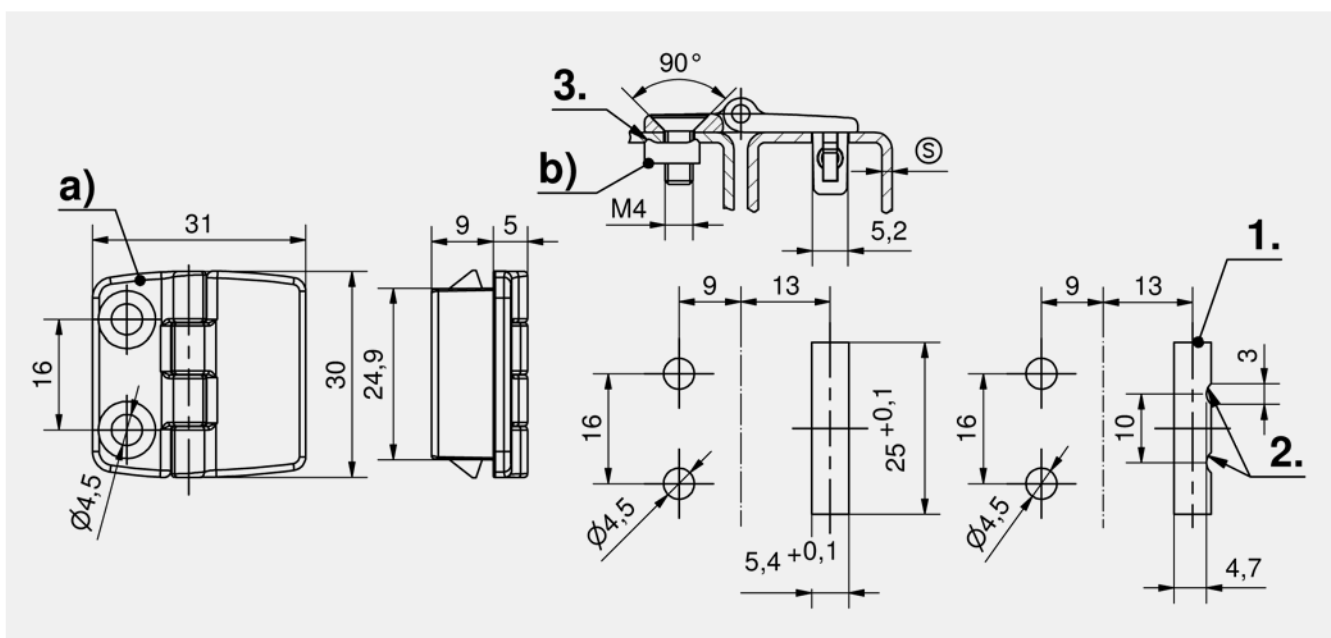
Matière

- **Partie charnière** : zamak, chromé mat ou noir
- **Broche** : inox
- **Ailettes de fixation** : acier fritté

Remarques

1. Découpe alternative
2. Détrompeurs pour une installation correcte afin d'éviter les erreurs
3. Dents sur la contre-plaque pour augmenter le frottement et, si nécessaire, pour la mise à la terre

La contre-plaque peut être montée de différentes manières, selon l'application. (Veuillez commander séparément)



Charnière, zamak

	Référence	Plage d'épaisseur (S)	Finition	Version de broche	Type d'installation	Unité de livraison
a)	85-7-6158	0,6 - 0,9 mm	revêtement noir	montée à la presse	sans outil / à visser	10 pcs.
a)	85-7-6159	0,8 - 1,1 mm	revêtement noir	montée à la presse	sans outil / à visser	10 pcs.
a)	85-7-6160	1,2 - 1,5 mm	revêtement noir	montée à la presse	sans outil / à visser	10 pcs.
a)	85-7-6161	1,8 - 2,1 mm	revêtement noir	montée à la presse	sans outil / à visser	10 pcs.
a)	85-7-1374	2,2 - 2,5 mm	revêtement noir	montée à la presse	sans outil / à visser	10 pcs.
a)	85-7-6162	0,6 - 0,9 mm	chromé mat	montée à la presse	sans outil / à visser	10 pcs.
a)	85-7-6163	0,8 - 1,1 mm	chromé mat	montée à la presse	sans outil / à visser	10 pcs.
a)	85-7-6164	1,2 - 1,5 mm	chromé mat	montée à la presse	sans outil / à visser	10 pcs.
a)	85-7-6165	1,8 - 2,1 mm	chromé mat	montée à la presse	sans outil / à visser	10 pcs.
a)	85-7-1375	2,2 - 2,5 mm	chromé mat	montée à la presse	sans outil / à visser	10 pcs.

Accessoires	
b)	757 85-7-1218 Contre-plaque
	764 87-7-6006 Outil de démontage



Avantages

- Pour portes encastrées.
- Charnière visible.
- Pour montage à droite et à gauche.
- Angle d'ouverture de 180°.
- Installation sans outil ou sans outil / à visser.
- La version de fixation par vis à tête fraisée selon DIN 7991 ou selon DIN EN ISO 10642 peut être utilisées.
- Des ajustements sont possibles avec les alésages respectifs fournis.

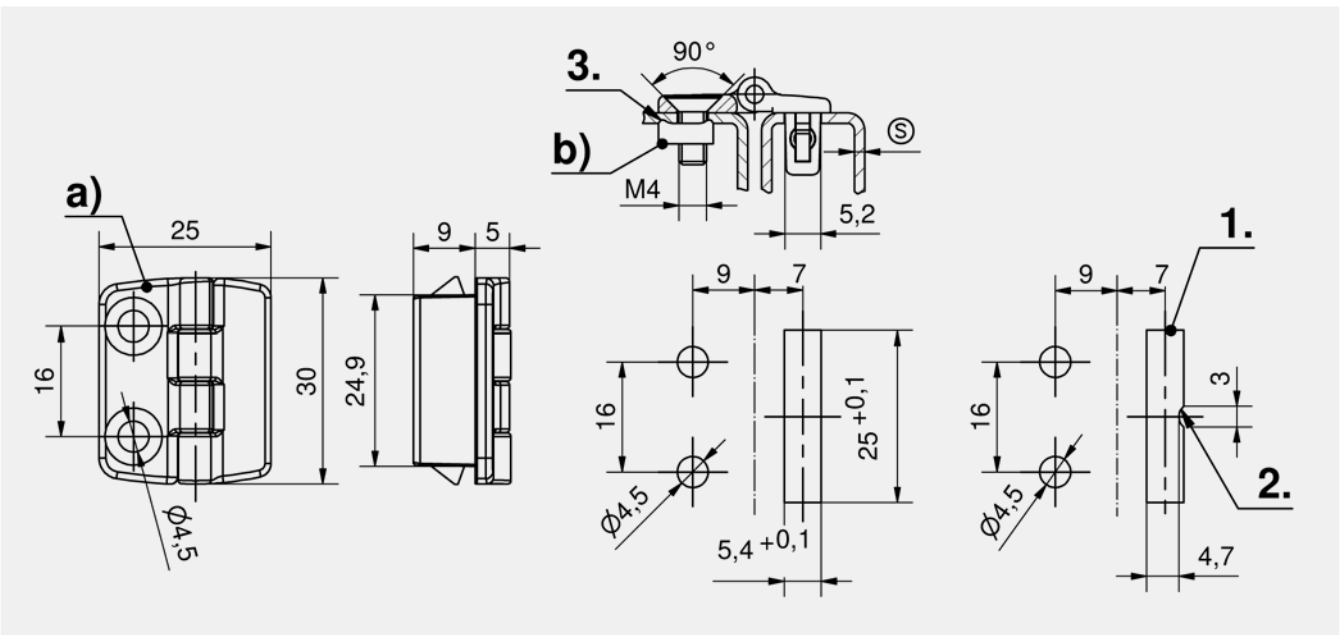
Matière

- **Partie charnière** : zamak, chromé mat ou noir
- **Broche** : inox
- **Ailettes de fixation** : acier fritté

Remarques

1. Découpe alternative
2. Détrompeurs pour une installation correcte pour éviter les erreurs
3. Dents sur la contre-plaque pour augmenter le frottement et, si nécessaire, pour la mise à la terre

La contre-plaque peut être montée de différentes manières, selon l'application. (Veuillez commander séparément)



Charnière, zamak, noir

	Référence	Plage d'épaisseur (S)	Version de broche	Type d'installation	Unité de livraison
a)	85-7-6166	0,6 - 0,9 mm	montée à la presse	sans outil / à visser	10 pcs.
a)	85-7-6167	0,8 - 1,1 mm	montée à la presse	sans outil / à visser	10 pcs.
a)	85-7-6168	1,2 - 1,5 mm	montée à la presse	sans outil / à visser	10 pcs.
a)	85-7-6169	1,8 - 2,1 mm	montée à la presse	sans outil / à visser	10 pcs.
a)	85-7-1376	2,2 - 2,5 mm	montée à la presse	sans outil / à visser	10 pcs.

Charnière, zamak , chromé

	Référence	Plage d'épaisseur (S)	Version de broche	Type d'installation	Unité de livraison
a)	85-7-6170	0,6 - 0,9 mm	montée à la presse	sans outil / à visser	10 pcs.
a)	85-7-6171	0,8 - 1,1 mm	montée à la presse	sans outil / à visser	10 pcs.
a)	85-7-6172	1,2 - 1,5 mm	montée à la presse	sans outil / à visser	10 pcs.
a)	85-7-6173	1,8 - 2,1 mm	montée à la presse	sans outil / à visser	10 pcs.
a)	85-7-1377	2,2 - 2,5 mm	montée à la presse	sans outil / à visser	10 pcs.

Accessoires	
b)	757 85-7-1218 Contre-plaque
	764 87-7-6006 Outil de démontage



Avantages

- Charnière à visser pour profil en aluminium.
- Pour portes encastrées.
- Charnière visible.
- Pour montage à droite et à gauche.
- Angle d'ouverture de 180°.
- Dégondable.
- Installation horizontale et verticale avec des blocs tenon DIRAK ou des blocs de fixation 4-248. Une rotation de la charnière n'est pas possible.

Matière

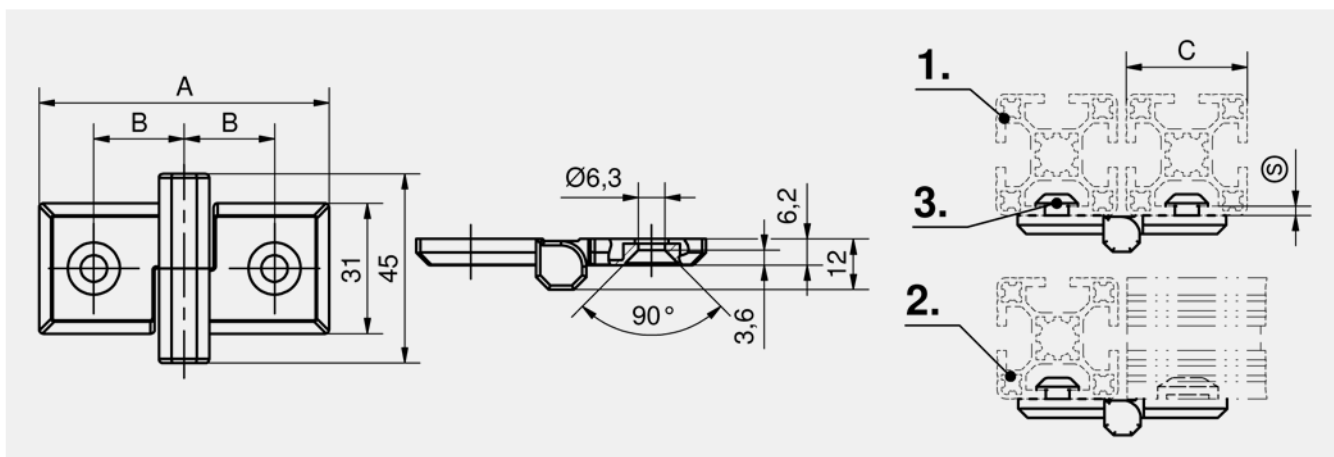
- **Côtés de charnière** : zamak, chromé grenailé ou noir
- **Broche** : inox

Remarques

(S) en association avec les blocs à tenons du système de produits 4-248 = max. 3,2 mm

Découpe voir produit 4-248

1. Exemple d'installation pour la disposition parallèle des profilés
2. Exemple d'installation pour la disposition rectangulaire des profilés
3. Blocs à tenons voir produit 4-248



Charnière, zamak, chromé grenailé

Référence	Version	pour profil largeur C	Largeur totale A	Dimension B	Version de broche	Type d'installation	Unité de livraison
85-7-1511	montage à droite	30	59 mm	16,5 mm	montée à la presse	à visser	10 pcs.
85-7-1513	montage à gauche	30	59 mm	16,5 mm	montée à la presse	à visser	10 pcs.
85-7-1515	montage à droite	35	64 mm	19 mm	montée à la presse	à visser	10 pcs.
85-7-1517	montage à gauche	35	64 mm	19 mm	montée à la presse	à visser	10 pcs.
85-7-1519	montage à droite	40	69 mm	21,5 mm	montée à la presse	à visser	10 pcs.
85-7-1521	montage à gauche	40	69 mm	21,5 mm	montée à la presse	à visser	10 pcs.
85-7-1527	montage à droite	50	79 mm	26,5 mm	montée à la presse	à visser	10 pcs.
85-7-1529	montage à gauche	50	79 mm	26,5 mm	montée à la presse	à visser	10 pcs.

Charnière, zamak, noir

Référence	Version	pour profil largeur C	Largeur totale A	Dimension B	Version de broche	Type d'installation	Unité de livraison
85-7-1512	montage à droite	30	59 mm	16,5 mm	montée à la presse	à visser	10 pcs.
85-7-1514	montage à gauche	30	59 mm	16,5 mm	montée à la presse	à visser	10 pcs.
85-7-1516	montage à droite	35	64 mm	19 mm	montée à la presse	à visser	10 pcs.
85-7-1518	montage à gauche	35	64 mm	19 mm	montée à la presse	à visser	10 pcs.
85-7-1520	montage à droite	40	69 mm	21,5 mm	montée à la presse	à visser	10 pcs.
85-7-1522	montage à gauche	40	69 mm	21,5 mm	montée à la presse	à visser	10 pcs.
85-7-1528	montage à droite	50	79 mm	26,5 mm	montée à la presse	à visser	10 pcs.
85-7-1530	montage à gauche	50	79 mm	26,5 mm	montée à la presse	à visser	10 pcs.

Accessoires	
	756 4-248 Blocs tenon et protection anti-torsion



Avantages

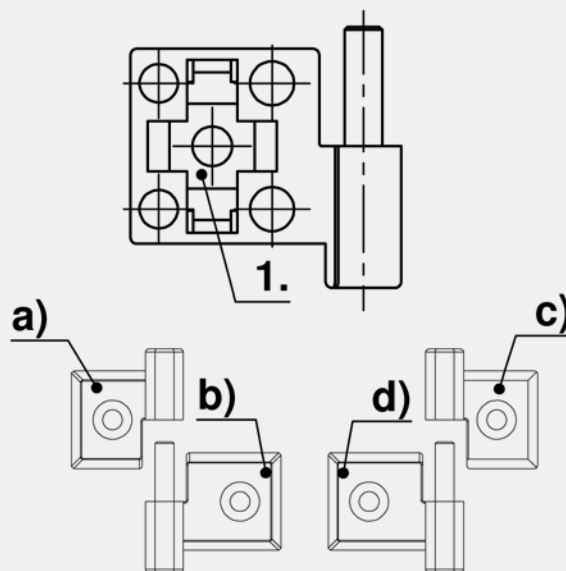
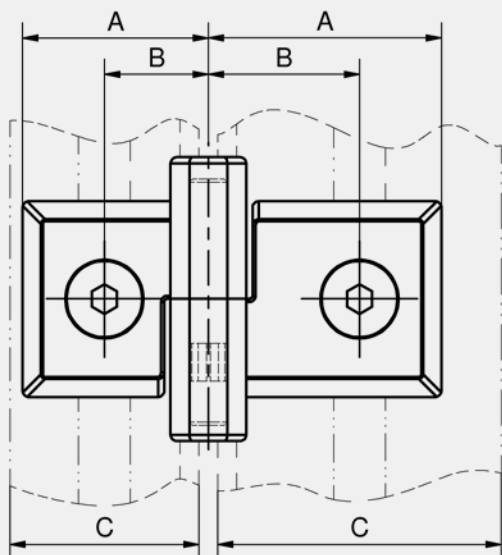
- Demi charnières pour profil aluminium avec la même ou différente largeur.
- Pour portes encastrées.
- Charnière visible.
- Pour montage à droite et à gauche.
- Angle d'ouverture de 180°.
- Dégondable.
- Installation horizontale et verticale avec blocs tenon DIRAK ou blocs de fixation 4-248. Une rotation de la charnière n'est pas possible.
- Voir découpe 4-248.

Matière

- **Ailes** : zamak, chromées ou noires
- **Broche** : inox

Remarques

1. Renforcement à l'arrière des charnières pour les blocs tenons ou les blocs de fixation



Charnières

Demi charnière, Version à droite, zamak, chromé grenailé

	Référence	Broche	Dimension A	Dimension B	pour profil largeur C	Peut se combiner avec	Versión de broche	Type d'installation	Unité de livraison
a)	85-7-1531		29,5 mm	16,5 mm	30	b	montée à la presse	à visser	10 pcs.
a)	85-7-1535		32 mm	19 mm	35	b	montée à la presse	à visser	10 pcs.
a)	85-7-1539		34,5 mm	21,5 mm	40	b	montée à la presse	à visser	10 pcs.
a)	85-7-1547		39,5 mm	26,5 mm	50	b	montée à la presse	à visser	10 pcs.
b)	85-7-1553	Oui	29,5 mm	16,5 mm	30	a	montée à la presse	à visser	10 pcs.
b)	85-7-1557	Oui	32 mm	19 mm	35	a	montée à la presse	à visser	10 pcs.
b)	85-7-1561	Oui	34,5 mm	21,5 mm	40	a	montée à la presse	à visser	10 pcs.
b)	85-7-1569	Oui	39,5 mm	26,5 mm	50	a	montée à la presse	à visser	10 pcs.

Demi charnière, version à droite, zamak, noir

	Référence	Broche	Dimension A	Dimension B	pour profil largeur C	Peut se combiner avec	Versión de broche	Type d'installation	Unité de livraison
a)	85-7-1532		29,5 mm	16,5 mm	30	b	montée à la presse	à visser	10 pcs.
a)	85-7-1536		32 mm	19 mm	35	b	montée à la presse	à visser	10 pcs.
a)	85-7-1540		34,5 mm	21,5 mm	40	b	montée à la presse	à visser	10 pcs.
a)	85-7-1548		39,5 mm	26,5 mm	50	b	montée à la presse	à visser	10 pcs.
b)	85-7-1554	Oui	29,5 mm	16,5 mm	30	a	montée à la presse	à visser	10 pcs.
b)	85-7-1558	Oui	32 mm	19 mm	35	a	montée à la presse	à visser	10 pcs.
b)	85-7-1562	Oui	34,5 mm	21,5 mm	40	a	montée à la presse	à visser	10 pcs.
b)	85-7-1570	Oui	39,5 mm	26,5 mm	50	a	montée à la presse	à visser	10 pcs.

Demi charnière, Version à gauche, zamak, chromé grenailé

	Référence	Broche	Dimension A	Dimension B	pour profil largeur C	Peut se combiner avec	Versión de broche	Type d'installation	Unité de livraison
c)	85-7-1533		29,5 mm	16,5 mm	30	d	montée à la presse	à visser	10 pcs.
c)	85-7-1537		32 mm	19 mm	35	d	montée à la presse	à visser	10 pcs.
c)	85-7-1541		34,5 mm	21,5 mm	40	d	montée à la presse	à visser	10 pcs.
c)	85-7-1549		39,5 mm	26,5 mm	50	d	montée à la presse	à visser	10 pcs.
d)	85-7-1551	Oui	29,5 mm	16,5 mm	30	c	montée à la presse	à visser	10 pcs.
d)	85-7-1555	Oui	32 mm	19 mm	35	c	montée à la presse	à visser	10 pcs.
d)	85-7-1559	Oui	34,5 mm	21,5 mm	40	c	montée à la presse	à visser	10 pcs.
d)	85-7-1567	Oui	39,5 mm	26,5 mm	50	c	montée à la presse	à visser	10 pcs.

Demi charnière, version à gauche, zamak, noir

	Référence	Broche	Dimension A	Dimension B	pour profil largeur C	Peut se combiner avec	Versión de broche	Type d'installation	Unité de livraison
c)	85-7-1534		29,5 mm	16,5 mm	30	d	montée à la presse	à visser	10 pcs.
c)	85-7-1538		32 mm	19 mm	35	d	montée à la presse	à visser	10 pcs.
c)	85-7-1542		34,5 mm	21,5 mm	40	d	montée à la presse	à visser	10 pcs.
c)	85-7-1550		39,5 mm	26,5 mm	50	d	montée à la presse	à visser	10 pcs.
d)	85-7-1552	Oui	29,5 mm	16,5 mm	30	c	montée à la presse	à visser	10 pcs.
d)	85-7-1556	Oui	32 mm	19 mm	35	c	montée à la presse	à visser	10 pcs.
d)	85-7-1560	Oui	34,5 mm	21,5 mm	40	c	montée à la presse	à visser	10 pcs.
d)	85-7-1568	Oui	39,5 mm	26,5 mm	50	c	montée à la presse	à visser	10 pcs.

Accessoires	
	756 4-248 Blocs tenon et protection anti-torsion



Charnières



Avantages

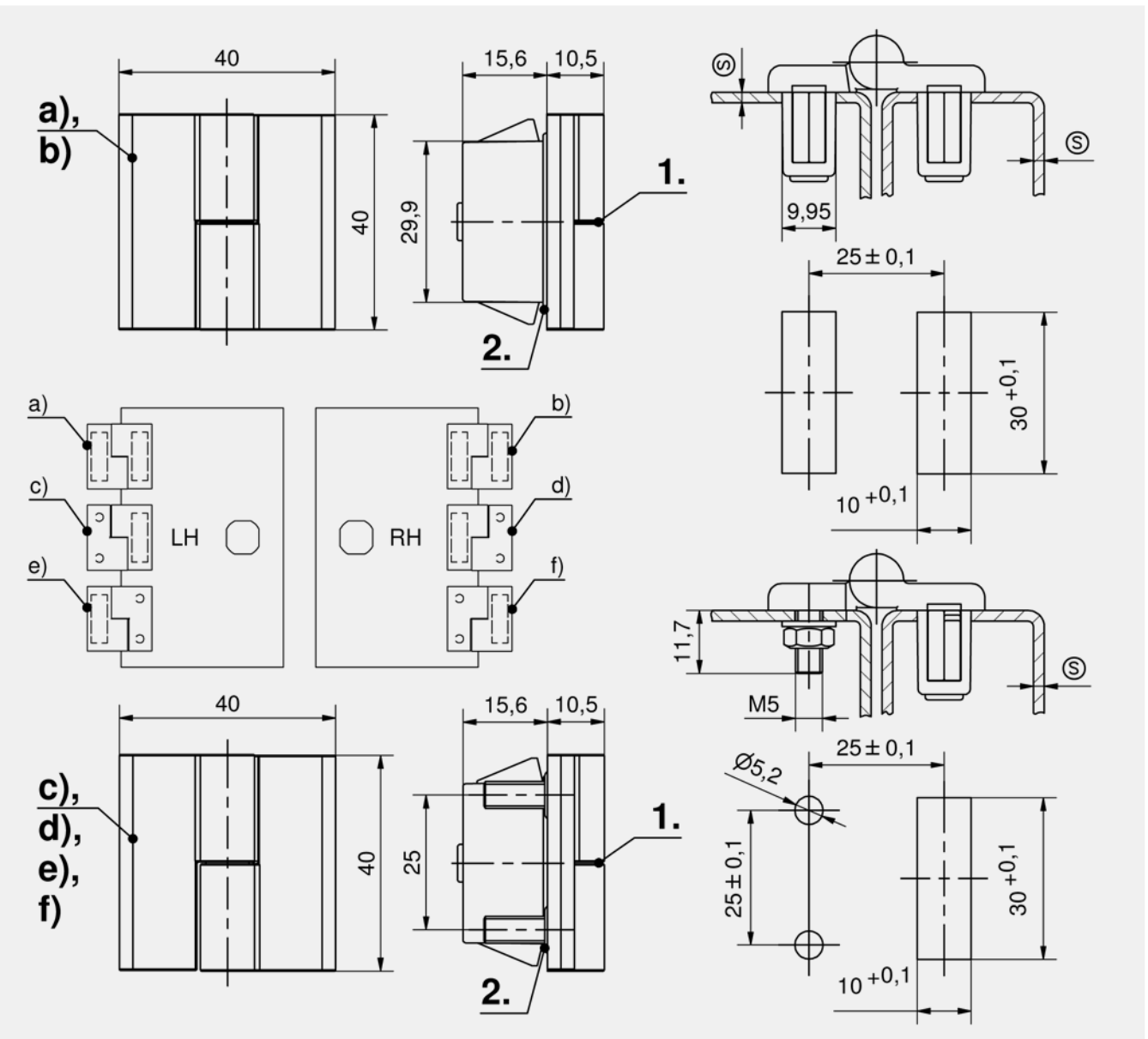
- Charnière avec DIRAK-SNAP-Technology.
- Pour portes encastrées.
- Charnière visible.
- Pour montage à droite et à gauche.
- Angle d'ouverture de 180°.
- Dégondable.
- IP65 selon DIN EN 60529 sont inclus.
- Installation sans outil ou sans outil / à visser.

Matière

- **Ailes** : zamak, noir
- **Broche et rondelle** : inox
- **Joint torique** : NBR
- **Ailette de fixation** : acier fritté

Remarques

1. Rondelle
2. Joint torique



Charnière version à gauche

	Référence	Plage d'épaisseur (S)	Versión de broche	Type d'installation	Unité de livraison
a)	85-7-6233	0,7 - 1,2 mm	montée à la presse	sans outil	10 pcs.
a)	85-7-6235	1,2 - 1,7 mm	montée à la presse	sans outil	10 pcs.
a)	85-7-6237	1,7 - 2,2 mm	montée à la presse	sans outil	10 pcs.
a)	85-7-6239	2,2 - 2,7 mm	montée à la presse	sans outil	10 pcs.
a)	85-7-6241	2,7 - 3,2 mm	montée à la presse	sans outil	10 pcs.

Charnière version à droite

	Référence	Plage d'épaisseur (S)	Versión de broche	Type d'installation	Unité de livraison
b)	85-7-6234	0,7 - 1,2 mm	montée à la presse	sans outil	10 pcs.
b)	85-7-6236	1,2 - 1,7 mm	montée à la presse	sans outil	10 pcs.
b)	85-7-6238	1,7 - 2,2 mm	montée à la presse	sans outil	10 pcs.
b)	85-7-6240	2,2 - 2,7 mm	montée à la presse	sans outil	10 pcs.
b)	85-7-6242	2,7 - 3,2 mm	montée à la presse	sans outil	10 pcs.

Charnière, broche enfoncée dans la moitié à visser, gauche

	Référence	Plage d'épaisseur (S)	Versión de broche	Type d'installation	Unité de livraison
c)	85-7-6243	0,7 - 1,2 mm	montée à la presse	sans outil / à visser	10 pcs.
c)	85-7-6245	1,2 - 1,7 mm	montée à la presse	sans outil / à visser	10 pcs.
c)	85-7-6247	1,7 - 2,2 mm	montée à la presse	sans outil / à visser	10 pcs.
c)	85-7-6249	2,2 - 2,7 mm	montée à la presse	sans outil / à visser	10 pcs.
c)	85-7-6251	2,7 - 3,2 mm	montée à la presse	sans outil / à visser	10 pcs.

Charnière, broche enfoncée dans la moitié à visser, droite

	Référence	Plage d'épaisseur (S)	Versión de broche	Type d'installation	Unité de livraison
d)	85-7-6244	0,7 - 1,2 mm	montée à la presse	sans outil / à visser	10 pcs.
d)	85-7-6246	1,2 - 1,7 mm	montée à la presse	sans outil / à visser	10 pcs.
d)	85-7-6248	1,7 - 2,2 mm	montée à la presse	sans outil / à visser	10 pcs.
d)	85-7-6250	2,2 - 2,7 mm	montée à la presse	sans outil / à visser	10 pcs.
d)	85-7-6252	2,7 - 3,2 mm	montée à la presse	sans outil / à visser	10 pcs.

Charnière, broche enfoncée dans la moitié DST, gauche

	Référence	Plage d'épaisseur (S)	Versión de broche	Type d'installation	Unité de livraison
e)	85-7-6253	0,7 - 1,2 mm	montée à la presse	sans outil / à visser	10 pcs.
e)	85-7-6255	1,2 - 1,7 mm	montée à la presse	sans outil / à visser	10 pcs.
e)	85-7-6257	1,7 - 2,2 mm	montée à la presse	sans outil / à visser	10 pcs.
e)	85-7-6259	2,2 - 2,7 mm	montée à la presse	sans outil / à visser	10 pcs.
e)	85-7-6261	2,7 - 3,2 mm	montée à la presse	sans outil / à visser	10 pcs.

Charnière, broche enfoncée dans la moitié DST, droite

	Référence	Plage d'épaisseur (S)	Versión de broche	Type d'installation	Unité de livraison
f)	85-7-6254	0,7 - 1,2 mm	montée à la presse	sans outil / à visser	10 pcs.
f)	85-7-6256	1,2 - 1,7 mm	montée à la presse	sans outil / à visser	10 pcs.
f)	85-7-6258	1,7 - 2,2 mm	montée à la presse	sans outil / à visser	10 pcs.
f)	85-7-6260	2,2 - 2,7 mm	montée à la presse	sans outil / à visser	10 pcs.
f)	85-7-6262	2,7 - 3,2 mm	montée à la presse	sans outil / à visser	10 pcs.

Accessoires	
764	87-7-6006 Outil de démontage
762	87-7-6003 Capot pour découpe
763	87-7-6093 Plaquette renfort en acier



Avantages

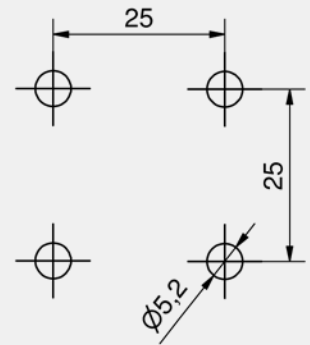
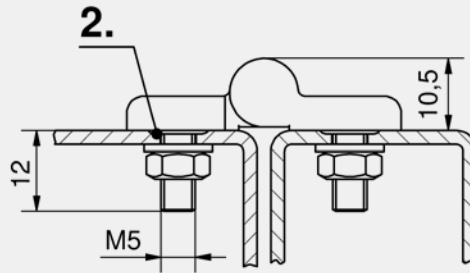
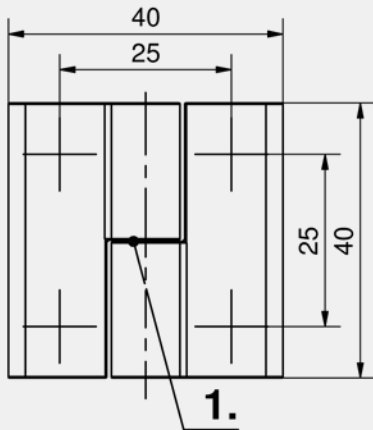
- Charnière à visser 40x40 mm avec vis à tête fraisée moulées M5.
- Pour portes encastrées.
- Charnière visible.
- Pour montage à droite et à gauche.
- Angle d'ouverture de 180°.
- Dégondable.
- IP65 selon DIN EN 60529 sont inclus.

Matière

- **Ailes** : zamak, noir
- **Broche et rondelle** : inox
- **Joint torique** : NBR

Remarques

1. Rondelle
2. Joint torique



Charnière

Référence	Version	Version de broche	Type d'installation	Unité de livraison
85-7-1228	montage à droite	montée à la presse	à visser	10 pcs.
85-7-1229	montage à gauche	montée à la presse	à visser	10 pcs.



Avantages

- Charnière à visser avec ou sans mise à la terre.
- Pour portes encastrées.
- Charnière visible.
- Pour montage à droite et à gauche.
- Angle d'ouverture de 180°.

Matière

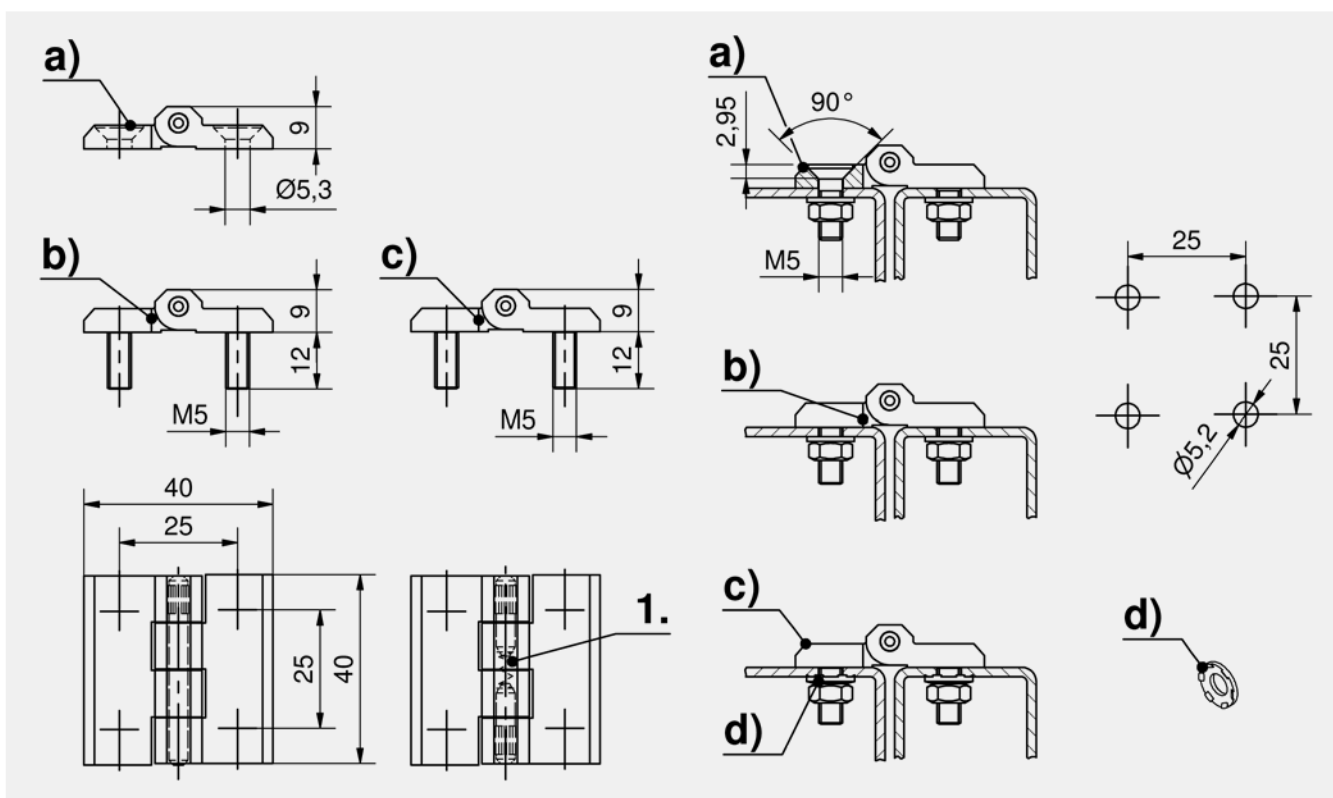
- **Ailes** : zamak, chromé grenailé ou noir
- **Broche** : inox
- **Goujons et rondelle de mise à la terre** : acier, zingué
- **Ressort** : acier à ressort

Remarques

*Version de mise à la terre c) : avec passage limité de courant, 4 rondelles de mise à la terre requis (non inclus dans la livraison).

Combinaison des versions a) et b) sur demande.

1. Ressort de contact



Charnière, zamak

	Référence	Version	Finition	Matière de la broche	Type de mise à la terre	Version de broche	Type d'installation	Unité de livraison
a)	85-7-1052	avec trous fraisés pour M5	chromé grenailé	inox 304		montée à la presse	à visser	10 pcs.
a)	85-7-1054	avec trous fraisés pour M5	revêtement noir	inox 304		montée à la presse	à visser	10 pcs.
b)	85-7-1051	avec goujons M5	chromé grenailé	inox 304		montée à la presse	à visser	10 pcs.
b)	85-7-1050	avec goujons M5	revêtement noir	inox 304		montée à la presse	à visser	10 pcs.
c)	85-7-1098	avec goujons M5	revêtement noir	acier, zingué	Rondelle de mise à la terre	montée à la presse	à visser	10 pcs.

Accessoires

d) 85-7-9125 Rondelle de mise à la terre

DST



Avantages

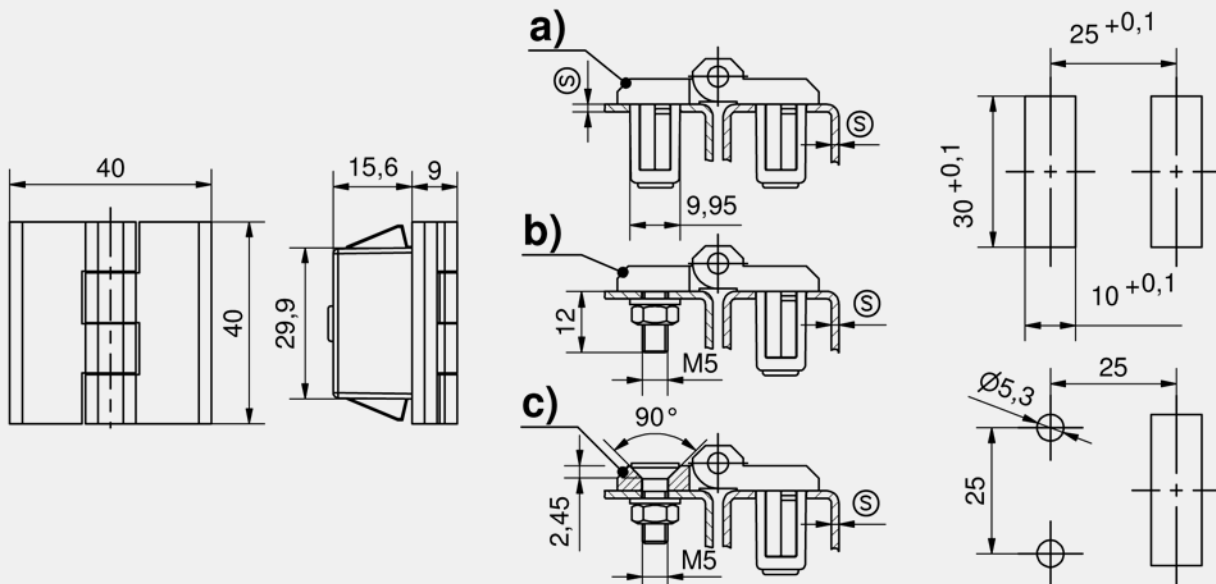
- Charnière avec la DIRAK-SNAP-Technology.
- Pour portes encastrées.
- Charnière visible.
- Pour montage à droite et à gauche.
- Angle d'ouverture de 180°.
- Installation sans outil ou sans outil/ à visser.

Matière

- **Ailes** : zamak, noir
- **Broche** : inox
- **Ailettes de fixation** : acier fritté, zingué

Remarques

Autres données et dimensions voir produit 4-250.



Charnière

	Référence	Version	Plage d'épaisseur (S)	Version de broche	Type d'installation	Unité de livraison
a)	85-7-6014	encliquetable	1,2 - 1,7 mm	montée à la presse	sans outil	10 pcs.
a)	85-7-6015	encliquetable	1,7 - 2,2 mm	montée à la presse	sans outil	10 pcs.
a)	85-7-6016	encliquetable	2,2 - 2,7 mm	montée à la presse	sans outil	10 pcs.
a)	85-7-6271	encliquetable	2,7 - 3,2 mm	montée à la presse	sans outil	10 pcs.
b)	85-7-6045	avec goujons M5	1,2 - 1,7 mm	montée à la presse	sans outil / à visser	10 pcs.
b)	85-7-6046	avec goujons M5	1,7 - 2,2 mm	montée à la presse	sans outil / à visser	10 pcs.
b)	85-7-6047	avec goujons M5	2,2 - 2,7 mm	montée à la presse	sans outil / à visser	10 pcs.
b)	85-7-6272	avec goujons M5	2,7 - 3,2 mm	montée à la presse	sans outil / à visser	10 pcs.
c)	85-7-6048	avec trous fraisés pour M5	1,2 - 1,7 mm	montée à la presse	sans outil / à visser	10 pcs.
c)	85-7-6049	avec trous fraisés pour M5	1,7 - 2,2 mm	montée à la presse	sans outil / à visser	10 pcs.
c)	85-7-6050	avec trous fraisés pour M5	2,2 - 2,7 mm	montée à la presse	sans outil / à visser	10 pcs.
c)	85-7-6273	avec trous fraisés pour M5	2,7 - 3,2 mm	montée à la presse	sans outil / à visser	10 pcs.

Accessoires	
764	87-7-6006 Outil de démontage
762	87-7-6003 Capot pour découpe
763	87-7-6093 Plaquette renfort en acier



Avantages

- Pour portes encastrées.
- Charnière visible.
- Pour montage à droite et à gauche.
- Angle d'ouverture 180°.
- Dégondable.
- Protection contre le vandalisme par fixation de l'intérieur avec les vis M6.
- Entretoise pour des épaisseurs de porte de 1,5 mm et 2 mm.
- Insensibilité à la saleté due aux bords biseautés.

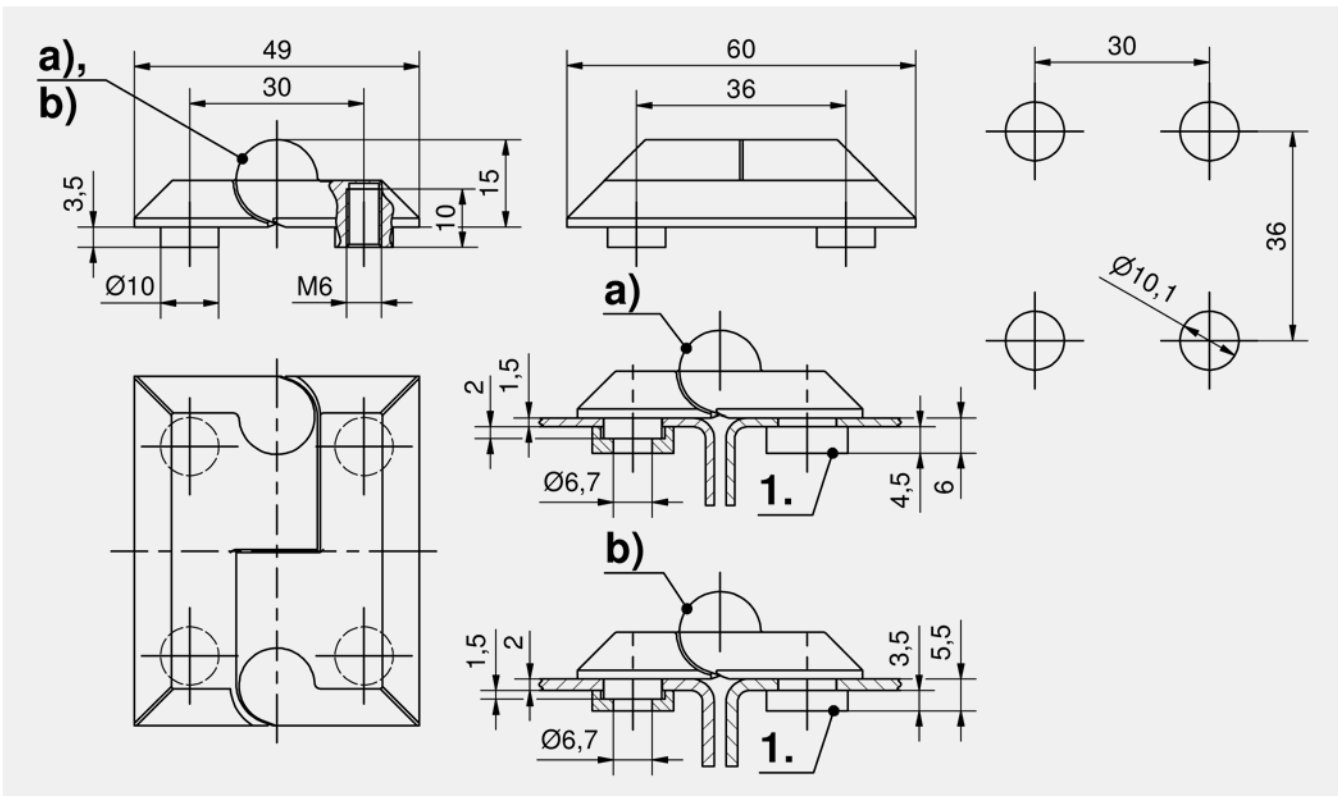
Matière

Ailes, broche et entretoise :
inox 316

Rondelle : inox 303

Remarques

1. Entretoise



Charnières

Charnière

	Référence	Version	Epaisseur de porte (S)	Version de broche	Type d'installation	Unité de livraison
a)	85-7-2035	montage à droite	1,5 mm	libre	à visser	10 pcs.
b)	85-7-2036	montage à droite	2 mm	libre	à visser	10 pcs.
a)	85-7-2037	montage à gauche	1,5 mm	libre	à visser	10 pcs.
b)	85-7-2038	montage à gauche	2 mm	libre	à visser	10 pcs.

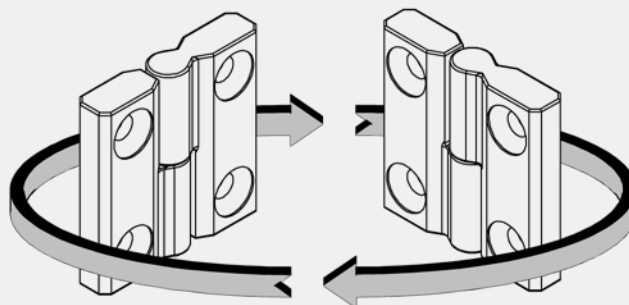
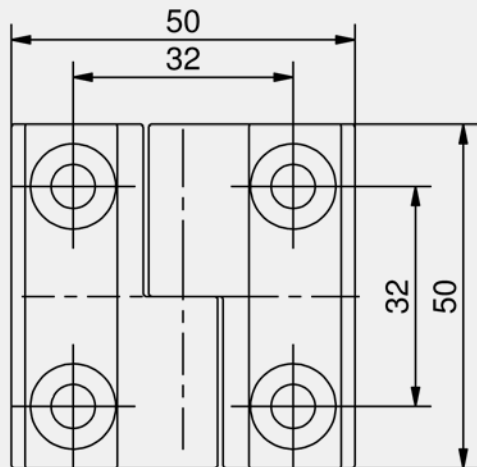
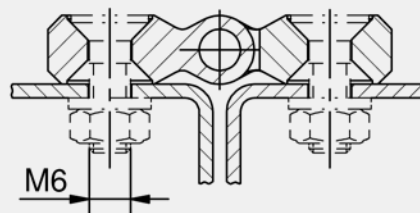
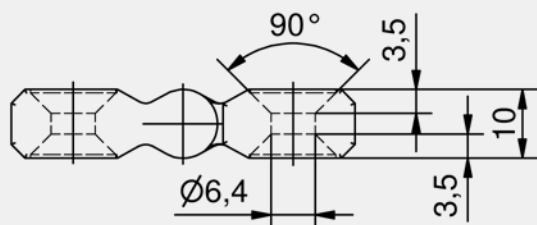


Avantages

- Pour portes encastrées.
- Charnière visible.
- Angle d'ouverture de 125°.
- Dégondable.
- La double symétrie permet d'utiliser la même pièce pour le montage à droite et à gauche.

Matière

■ Ailes et broche : inox 316



Charnière

Référence	Largeur W	Hauteur H	Version de broche	Type d'installation	Unité de livraison
85-7-2220	50 mm	50 mm	montée à la presse	à visser	10 pcs.



Avantages

- Charnière à visser avec ou sans mise à la terre.
- Pour portes encastrées.
- Charnière visible.
- Pour montage à droite et à gauche.
- Angle d'ouverture de 180°.

Matière

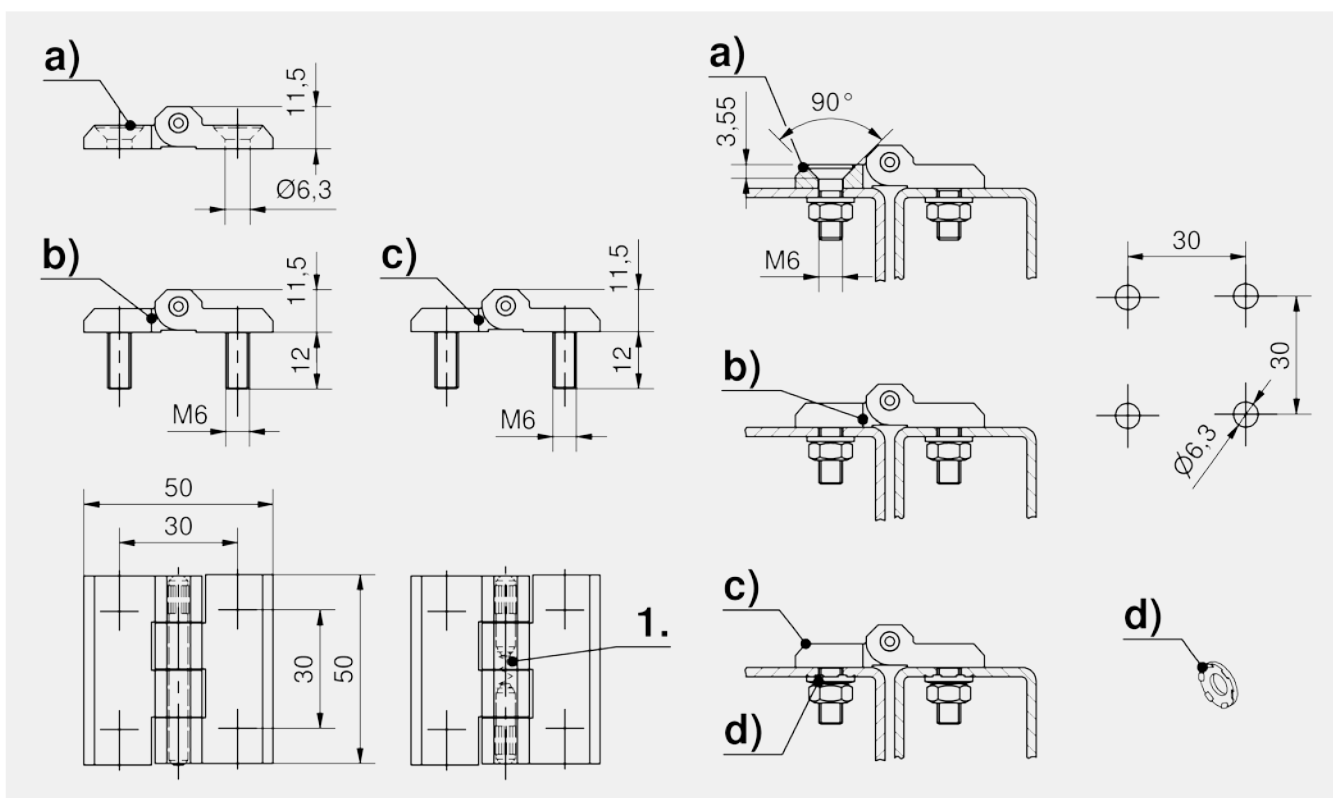
- **Ailes** : zamak, chromé mat ou noir
- **Broche** : inox ou acier, zingué
- **Goujon et rondelle de mise à la terre** : acier, zingué
- **Ressort** : acier à ressort

Remarques

*Version de mise à la terre c) : capacité de charge de courant limitée, 4 rondelles de mise à la terre nécessaires (non incluses dans la livraison).

1. ressort de contact

Combinaison des versions a) et b) sur demande.



Charnière, zamak

	Référence	Version	Finition	Matière de la broche	Type de mise à la terre	Version de broche	Type d'installation	Unité de livraison
a)	85-7-1103	avec trou Ø 6,4 pour vis fraisée M6	chromé grenailé	inox 304		montée à la presse	à visser	10 pcs.
a)	85-7-1104	avec trou Ø 6,4 pour vis fraisée M6	revêtement noir	inox 304		montée à la presse	à visser	10 pcs.
b)	85-7-1101	avec goujons M6	chromé grenailé	inox 304		montée à la presse	à visser	10 pcs.
b)	85-7-1102	avec goujons M6	revêtement noir	inox 304		montée à la presse	à visser	10 pcs.
c)	85-7-1099	avec goujons M6	revêtement noir	acier, zingué	Rondelle de mise à la terre	montée à la presse	à visser	10 pcs.

Accessoires

d) 85-7-9126 Rondelle de mise à la terre

DST



Avantages

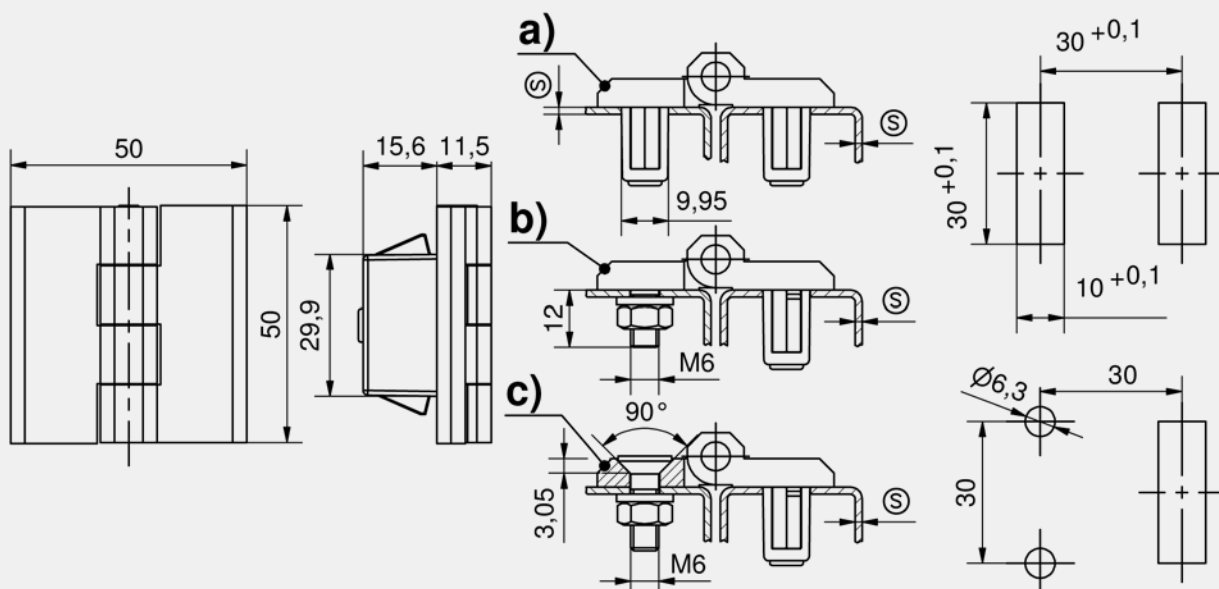
- Charnière avec DIRAK-SNAP-Technology.
- Pour portes encastrées.
- Charnière visible.
- Pour montage à droite et à gauche.
- Angle d'ouverture 180°.
- Installation sans outil ou sans outil/ à visser.
- Anti-sismique selon GR-63-CORE, numéro 4.

Matière

- **Ailes** : zamak, noir
- **Broche** : inox
- **Goujon** : acier, zingué
- **Ailettes de fixation** : métal fritté, revêtu

Remarques

Autres données et dimensions voir produit 4-260.



Charnière

	Référence	Version	Plage d'épaisseur (S)	Version de broche	Type d'installation	Unité de livraison
a)	85-7-6017	encliquetable	1,2 - 1,7 mm	montée à la presse	sans outil	10 pcs.
a)	85-7-6018	encliquetable	1,7 - 2,2 mm	montée à la presse	sans outil	10 pcs.
a)	85-7-6019	encliquetable	2,2 - 2,7 mm	montée à la presse	sans outil	10 pcs.
a)	85-7-6276	encliquetable	2,7 - 3,2 mm	montée à la presse	sans outil	10 pcs.
b)	85-7-6174	avec goujons M6	1,2 - 1,7 mm	montée à la presse	sans outil / à visser	10 pcs.
b)	85-7-6175	avec goujons M6	1,7 - 2,2 mm	montée à la presse	sans outil / à visser	10 pcs.
b)	85-7-6176	avec goujons M6	2,2 - 2,7 mm	montée à la presse	sans outil / à visser	10 pcs.
b)	85-7-6277	avec goujons M6	2,7 - 3,2 mm	montée à la presse	sans outil / à visser	10 pcs.
c)	85-7-6051	avec trou Ø 6,4 pour vis fraisée M6	1,2 - 1,7 mm	montée à la presse	sans outil / à visser	10 pcs.
c)	85-7-6052	avec trou Ø 6,4 pour vis fraisée M6	1,7 - 2,2 mm	montée à la presse	sans outil / à visser	10 pcs.
c)	85-7-6053	avec trou Ø 6,4 pour vis fraisée M6	2,2 - 2,7 mm	montée à la presse	sans outil / à visser	10 pcs.
c)	85-7-6278	avec trou Ø 6,4 pour vis fraisée M6	2,7 - 3,2 mm	montée à la presse	sans outil / à visser	10 pcs.

Accessoires	
764	87-7-6006 Outil de démontage
762	87-7-6003 Capot pour découpe
763	87-7-6093 Plaquette renfort en acier



Avantages

- Vis fraisée de mise à la terre selon DIN 7500.
- Selon la norme DIN EN 61439-1 (VDE 0660-600-1) : 2012-06, EN 61439-1 : 2011.
- Pour portes encastrées.
- Charnière visible.
- Montage à droite et à gauche.
- Angle d'ouverture de 180°.

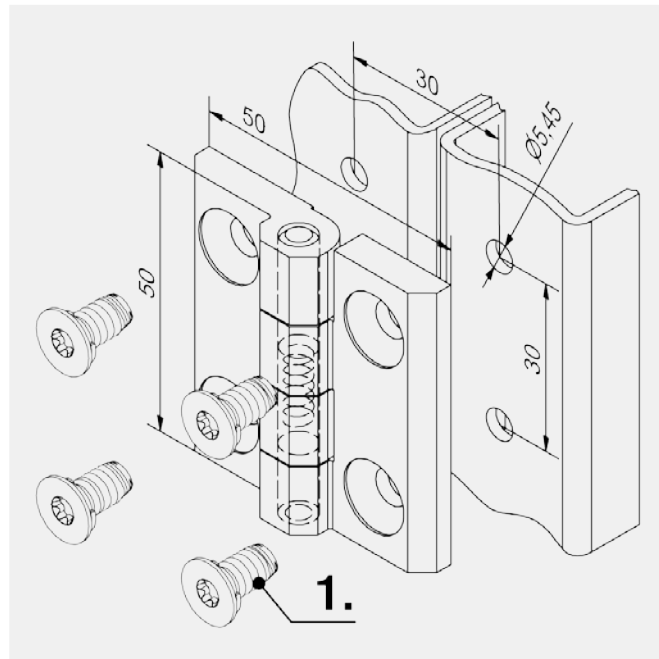
Matière

- **Ailes** : zamak, chromé grenailé ou noir
- **Broches** : inox 303
- **Ressort** : acier à ressort
- **Vis fraisée** : acier, zingué

Remarques

Autres dimensions voir produit 4-260.

(1.) Informations sur la mise à la terre de la vis à tête fraisée voir produit 6-044.



Charnière avec vis fraisée de mise à la terre M6

Référence	Version	Finition	Version de broche	Type d'installation	Unité de livraison
85-7-6274	avec trous pour vis fraisées M6	chromé grenailé	montée à la presse	à visser	10 pcs.
85-7-6275	avec trous pour vis fraisées M6	revêtement noir	montée à la presse	à visser	10 pcs.

Charnière 76x50 Pr01 180° avec vis fraisée de mise à la terre



Avantages

- Vis fraisée de mise à la terre selon DIN 7500.
- Selon la norme DIN EN 61439-1 (VDE 0660-600-1) : 2012-06, EN 61439-1 : 2011.
- Pour portes encastrées.
- Charnière visible.
- Montage à droite et à gauche.
- Angle d'ouverture de 180°.

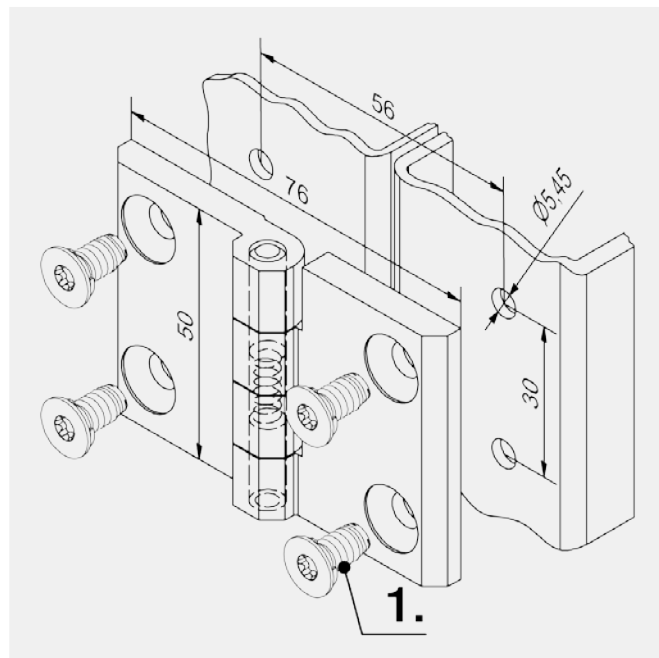
Matière

- **Ailes** : zamak, chromé grenailé ou noir
- **Broches** : inox 303
- **Ressort** : acier à ressort
- **Vis fraisée** : acier, zingué

Remarques

Autres dimensions voir système produit 4-262.

(1.) Informations sur la mise à la terre de la vis à tête fraisée voir produit 6-044.



Charnière avec vis fraisée de mise à la terre M6

Référence	Version	Finition	Version de broche	Type d'installation	Unité de livraison
85-7-1274	avec trous pour vis fraisées M6	chromé grenailé	montée à la presse	à visser	10 pcs.
85-7-1275	avec trous pour vis fraisées M6	revêtement noir	montée à la presse	à visser	10 pcs.



Avantages

- Vis fraisée de mise à la terre selon DIN 7500.
- Selon la norme DIN EN 61439-1 (VDE 0660-600-1) : 2012-06, EN 61439-1 : 2011.
- Pour portes encastrées.
- Charnière visible.
- Montage à droite et à gauche.
- Angle d'ouverture de 180°.

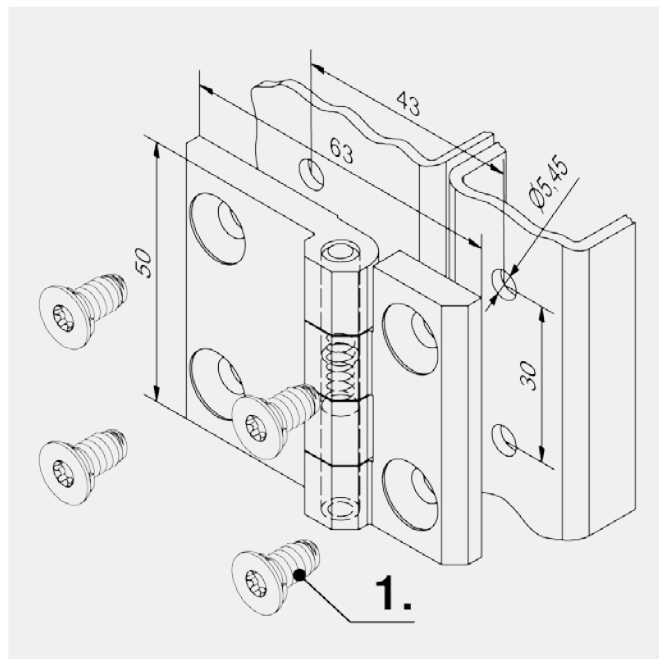
Matière

- **Ailes** : zamak, chromé grenailé ou noir
- **Broches** : inox 303
- **Ressort** : acier à ressort
- **Vis fraisée** : acier, zingué

Remarques

Autres dimensions voir système produit 4-264.

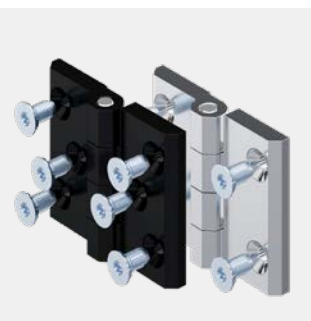
(1.) Informations sur la mise à la terre de la vis à tête fraisée voir produit 6-044.



Charnière avec vis fraisée de mise à la terre M6

Référence	Version	Finition	Version de broche	Type d'installation	Unité de livraison
85-7-1274	avec trous pour vis fraisées M6	chromé grenailé	montée à la presse	à visser	10 pcs.
85-7-1275	avec trous pour vis fraisées M6	revêtement noir	montée à la presse	à visser	10 pcs.

Charnière 76x60 Pr01 180° avec vis fraisée de mise à la terre



Avantages

- Vis fraisée de mise à la terre selon DIN 7500.
- Selon la norme DIN EN 61439-1 (VDE 0660-600-1) : 2012-06, EN 61439-1 : 2011.
- Pour portes encastrées.
- Charnière visible.
- Montage à droite et à gauche.
- Angle d'ouverture de 180°.

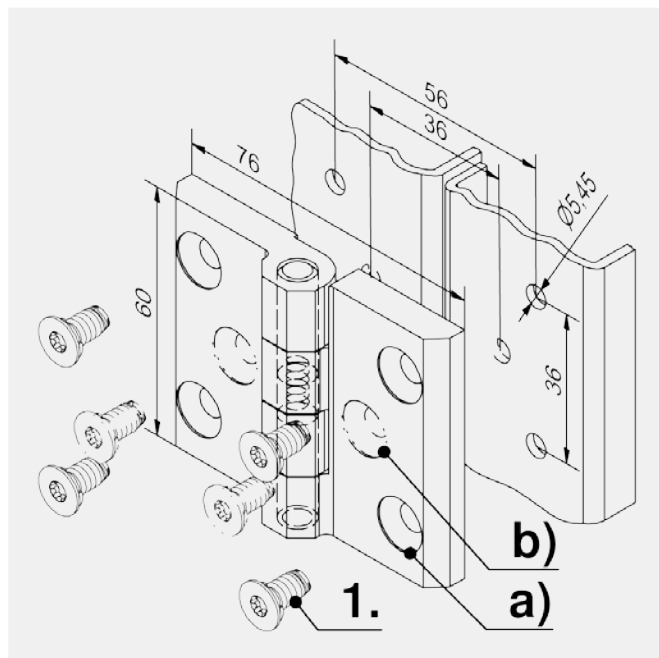
Matière

- **Ailes** : zamak, chromé grenailé ou noir
- **Broches** : inox 303
- **Ressort** : acier à ressort
- **Vis fraisée** : acier, zingué

Remarques

Autres dimensions voir système produit 4-272.

(1.) Informations sur la mise à la terre de la vis à tête fraisée voir système produit 6-044.



Charnière avec vis fraisée de mise à la terre M6

	Référence	Version	Finition	Version de broche	Type d'installation	Unité de livraison
a)	85-7-1278	avec 4 trous fraisés pour M6	chromé grenailé	montée à la presse	à visser	10 pcs.
a)	85-7-1279	avec 4 trous fraisés pour M6	revêtement noir	montée à la presse	à visser	10 pcs.
b)	85-7-1280	avec 6 trous fraisés pour M6	chromé grenailé	montée à la presse	à visser	10 pcs.
b)	85-7-1281	avec 6 trous fraisés pour M6	revêtement noir	montée à la presse	à visser	10 pcs.


Avantages

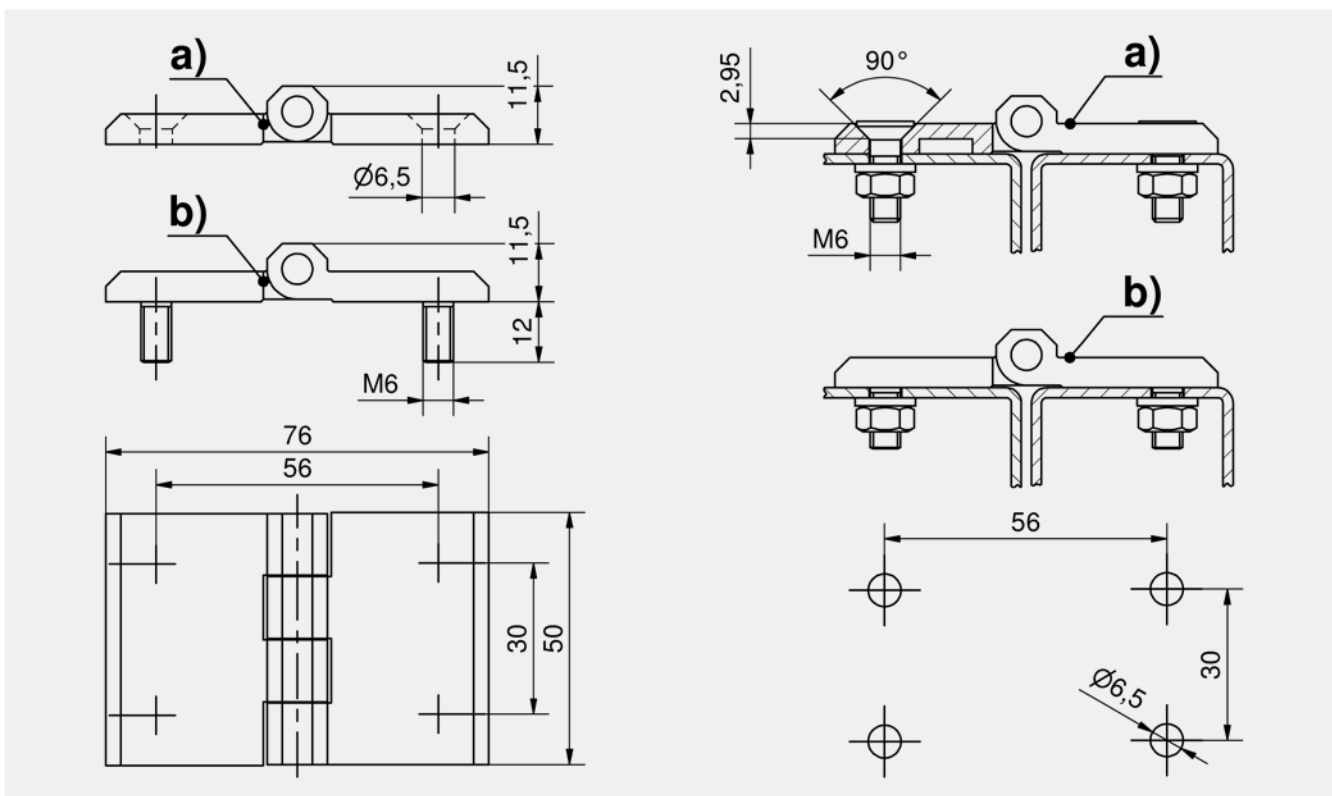
- Charnière à visser.
- Pour portes encastrées.
- Charnière visible.
- Pour montage à droite et à gauche.
- Angle d'ouverture 270°.
- Version b) Montage possible en angle.

Matière

- Ailes : zamak, chromé ou noir
- Broche : inox
- Goujons : acier, zingué

Remarques

Combinaison des versions a) et b) sur demande.



Charnière, zamak

	Référence	Version	Finition	Version de broche	Type d'installation	Unité de livraison
a)	85-7-1107	avec trou fraisée pour M6	chromé grenailé	montée à la presse	à visser	10 pcs.
a)	85-7-1108	avec trou fraisée pour M6	revêtement noir	montée à la presse	à visser	10 pcs.
b)	85-7-1105	avec goujons M6	chromé grenailé	montée à la presse	à visser	10 pcs.
b)	85-7-1106	avec goujons M6	revêtement noir	montée à la presse	à visser	10 pcs.

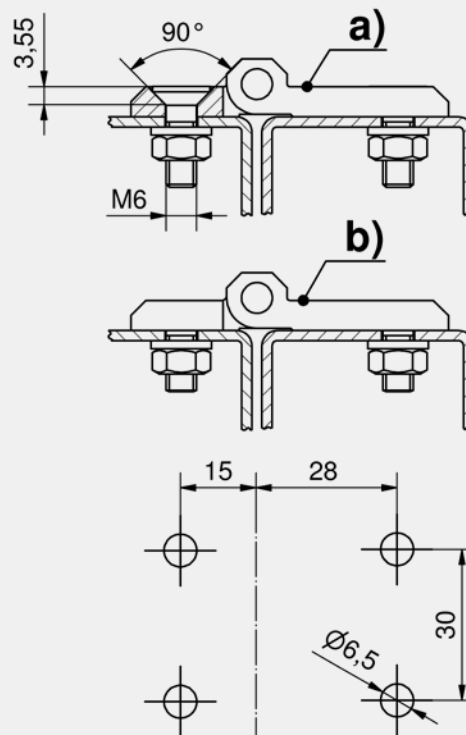
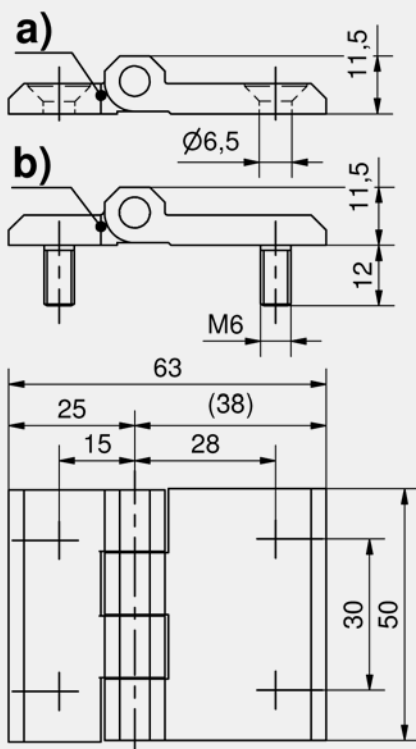


Avantages

- Charnière à visser.
- Pour portes encastrées.
- Charnière visible.
- Pour montage à droite et à gauche.
- Angle d'ouverture 270°.

Matière

- **Ailes** : zamak, chromé ou noir
- **Broche** : inox
- **Goujons** : acier, zingué



Charnière, zamak

	Référence	Version	Finition	Version de broche	Type d'installation	Unité de livraison
a)	85-7-1109	avec trou fraisée pour M6	chromé grenailé	montée à la presse	à visser	10 pcs.
a)	85-7-1110	avec trou fraisée pour M6	revêtement noir	montée à la presse	à visser	10 pcs.
b)	85-7-1175	avec goujons M6	chromé grenailé	montée à la presse	à visser	10 pcs.
b)	85-7-1176	avec goujons M6	revêtement noir	montée à la presse	à visser	10 pcs.



Avantages

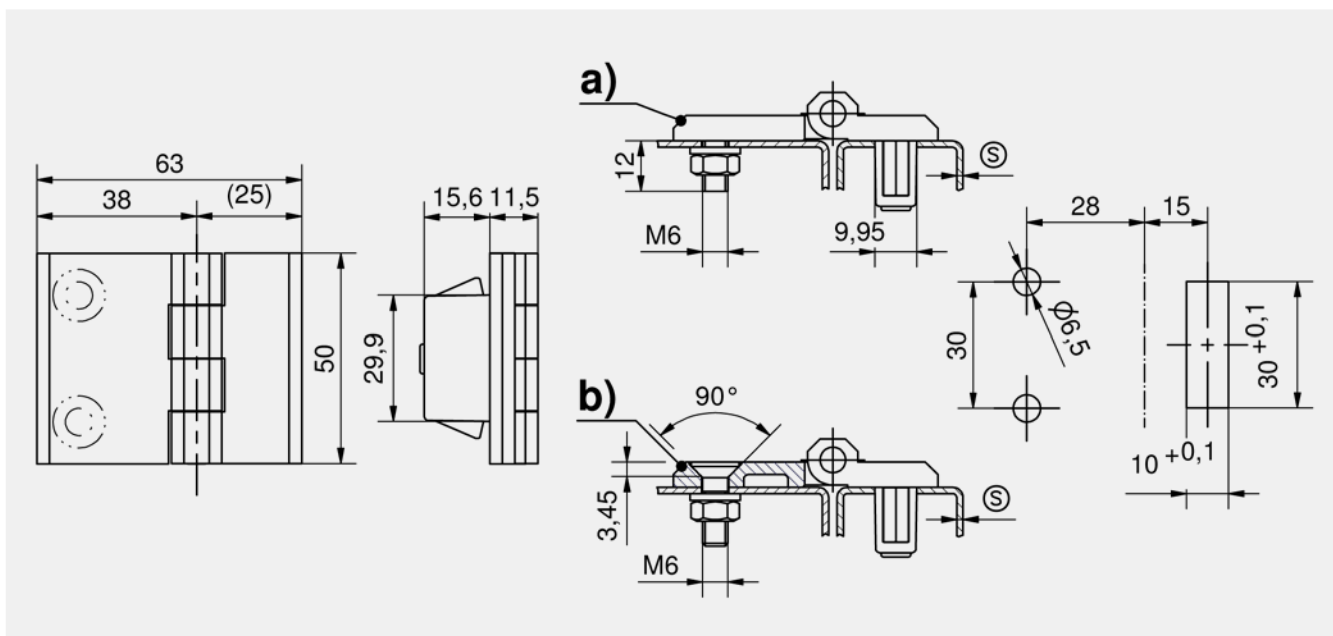
- Charnière avec DIRAK-SNAP-Technology.
- Pour portes encastrées.
- Charnière visible.
- Pour montage à droite et à gauche.
- Angle d'ouverture 180°.
- Combinaison : La moitié de la charnière étroite avec DST, la moitié de la charnière large avec des goujons ou avec des trous fraisés.

Matière

- Parties charnière : zamak, noir
- Broche : inox
- Ailettes de fixation : acier fritté, zingué

Remarques

Permet les applications de coin.



Charnière

	Référence	Plage d'épaisseur (S)	Version	Version de broche	Type d'installation	Unité de livraison
a)	85-7-6057	1,2 - 1,7 mm	avec goujons M6	montée à la presse	sans outil / à visser	10 pcs.
a)	85-7-6058	1,7 - 2,2 mm	avec goujons M6	montée à la presse	sans outil / à visser	10 pcs.
a)	85-7-6059	2,2 - 2,7 mm	avec goujons M6	montée à la presse	sans outil / à visser	10 pcs.
a)	85-7-6280	2,7 - 3,2 mm	avec goujons M6	montée à la presse	sans outil / à visser	10 pcs.
b)	85-7-6054	1,2 - 1,7 mm	avec trou fraisée pour M6	montée à la presse	sans outil / à visser	10 pcs.
b)	85-7-6055	1,7 - 2,2 mm	avec trou fraisée pour M6	montée à la presse	sans outil / à visser	10 pcs.
b)	85-7-6056	2,2 - 2,7 mm	avec trou fraisée pour M6	montée à la presse	sans outil / à visser	10 pcs.
b)	85-7-6279	2,7 - 3,2 mm	avec trou fraisée pour M6	montée à la presse	sans outil / à visser	10 pcs.

Accessoires	
764	87-7-6006 Outil de démontage
762	87-7-6003 Capot pour découpe
763	87-7-6093 Plaquette renfort en acier



Avantages

- Pour portes encastrées.
- Charnière visible.
- La broche captive ne peut pas se perdre ou tomber.
- Pour montage à droite et à gauche.
- Angle d'ouverture de 180°.
- Tolérance serrée des charnons afin d'assurer un bon alignement.
- 6 charnons assemblés.
- Légère.
- Résistante à la corrosion.
- Coins ronds.

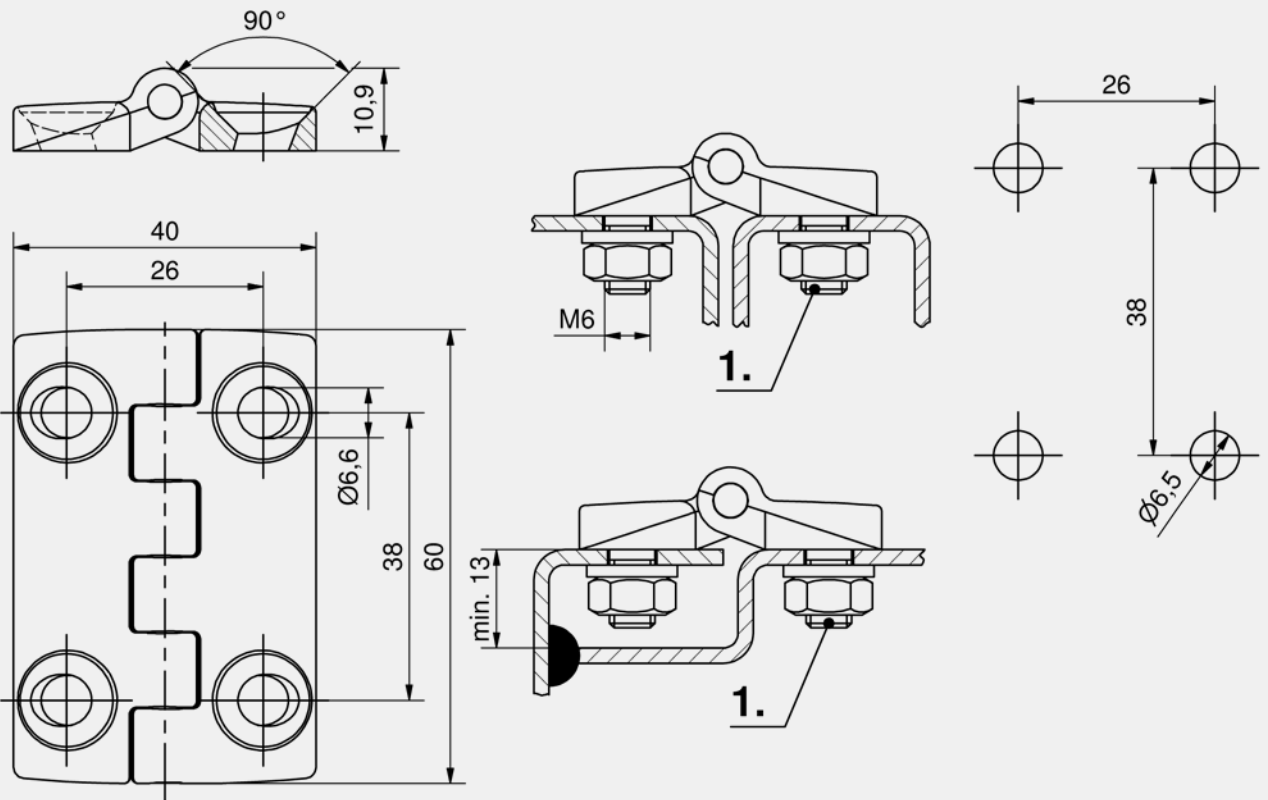
Matière

- Charnière : PA6, noir, **UL 94 V0 sans halogène**

Remarques

1. Fixation par vis à tête fraisée M6 x 16
- Selon DIN 7991 ou DIN ISO 10642 et DIN 965 ou DIN ISO 7046

Charnières



Charnière

Référence	Largeur W	Hauteur H	Versión de broche	Type d'installation	Unité de livraison
85-7-1801	40 mm	60 mm	montée à la presse	à visser	100 pcs.



Avantages

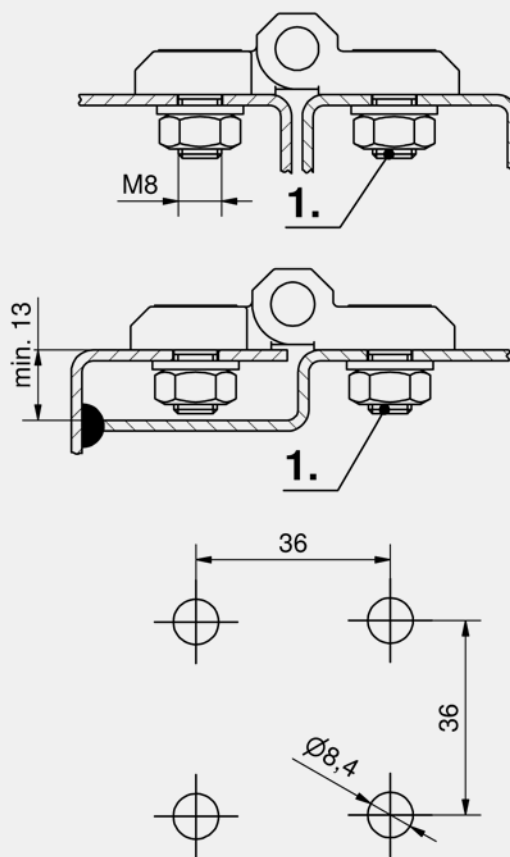
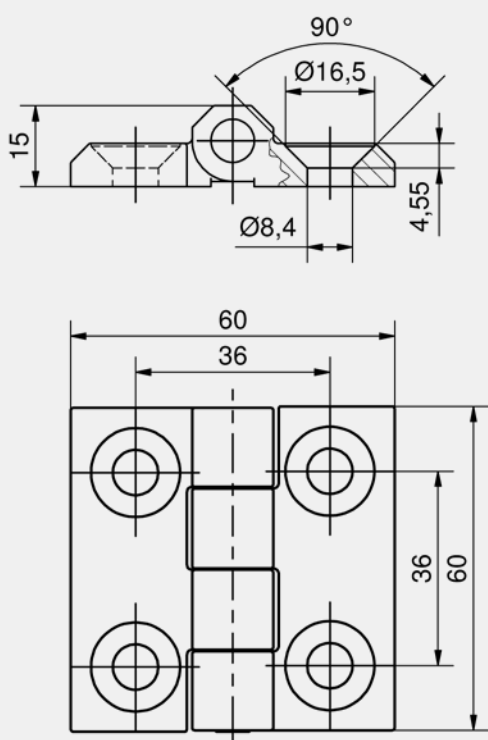
- Pour portes encastrées.
- Charnière visible.
- Pour montage à droite et à gauche.
- Angle d'ouverture de 180°.
- Légère.
- Résistante à la corrosion.

Matière

- Charnière : PA, noir
- Broche : inox

Remarques

1. Fixation avec vis à tête fraisée M8 DIN 7991 ou DIN ISO 10642 et DIN 965 ou DIN ISO 7046



Charnière

Référence	Largeur W	Hauteur H	Version de broche	Type d'installation	Unité de livraison
85-7-1802	60 mm	60 mm	montée à la presse	à visser	10 pcs.



Avantages

- Charnière à visser avec ou sans mise à la terre.
- Pour portes encastrées.
- Charnière visible.
- Pour montage à droite et à gauche.
- Angle d'ouverture de 180°.

Matière

- **Ailes** : zamak, chromé ou noir
- **Broche** : inox ou acier, zingué
- **Goujons et rondelle de mise à la terre** : acier, zingué
- **Ressort** : acier à ressort

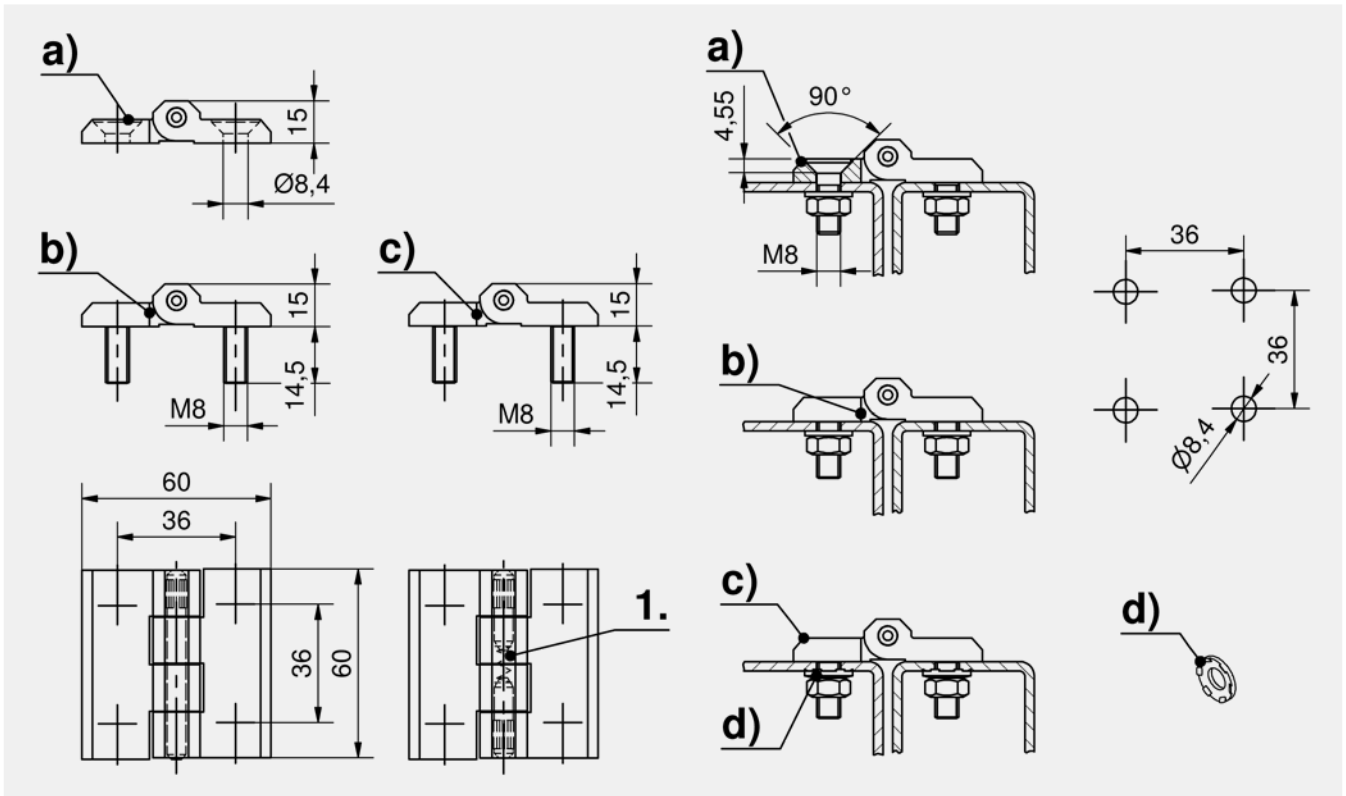
Remarques

Version de mise à la terre c) : capacité de charge de courant limitée, 4 rondelles de mise à la terre nécessaires (non comprises dans la livraison).

Combinaison des versions a) et b) sur demande.

1. Ressort de contact

Charnières



Charnière, zamak

	Référence	Version	Finition	Matière de la broche	Version de broche	Type d'installation	Unité de livraison
a)	85-7-1203	avec trou fraisée pour M8	chromé grenailé	inox 304	montée à la presse	à visser	10 pcs.
a)	85-7-1204	avec trou fraisée pour M8	revêtement noir	inox 304	montée à la presse	à visser	10 pcs.
b)	85-7-1201	goujons M8	chromé grenailé	inox 304	montée à la presse	à visser	10 pcs.
b)	85-7-1202	goujons M8	revêtement noir	inox 304	montée à la presse	à visser	10 pcs.
c)	85-7-1100	goujons M8	revêtement noir	acier, zingué	montée à la presse	à visser	10 pcs.

*** Extension de fonction**

d) 85-7-9127 Rondelle de mise à la terre

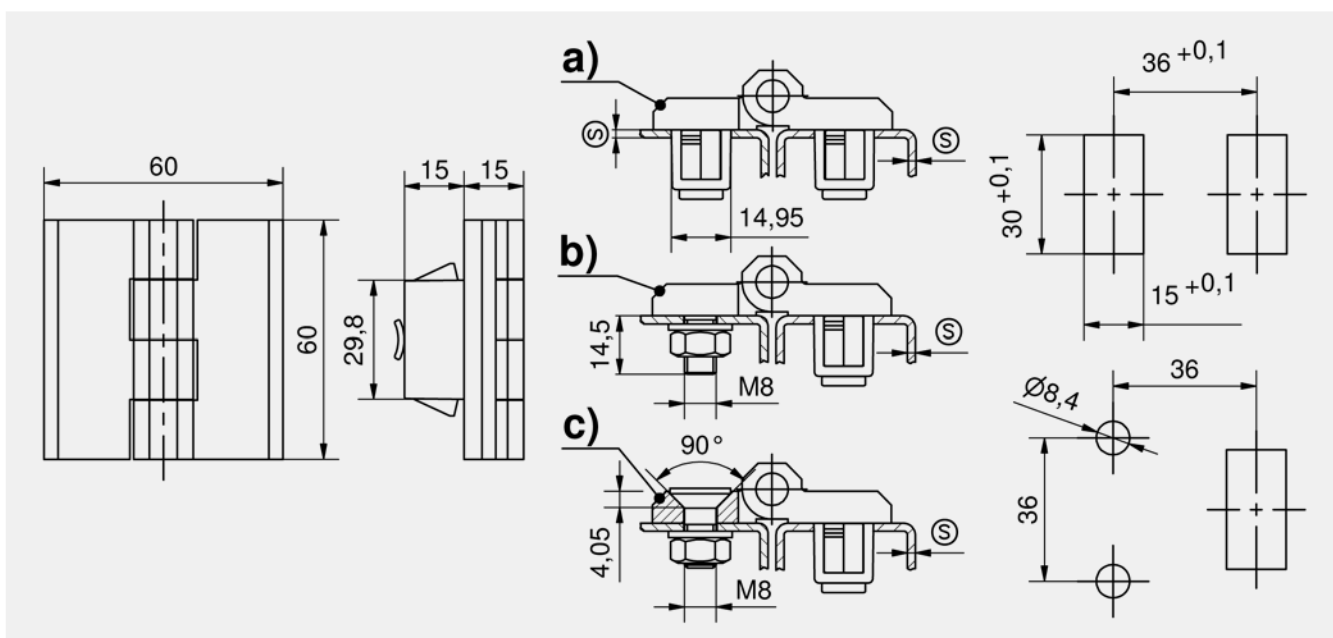


Avantages

- Charnière avec DIRAK-SNAP-Technology.
- Pour portes encastrées.
- Charnière visible.
- Pour montage à droite et à gauche.
- Angle d'ouverture 180°.
- Installation sans outil ou sans outil/ à visser.

Matière

- **Ailes** : zamak, noir
- **Broche** : acier
- **Goujons** : acier, zingué
- **Ailettes de fixation** : métal fritté, revêtu

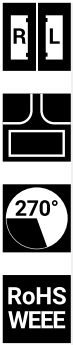


Charnières

Charnière

	Référence	Version	Plage d'épaisseur (S)	Version de broche	Type d'installation	Unité de livraison
a)	85-7-6031	encliquetable	1,2 - 1,7 mm	montée à la presse	sans outil	10 pcs.
a)	85-7-6032	encliquetable	1,7 - 2,2 mm	montée à la presse	sans outil	10 pcs.
a)	85-7-6033	encliquetable	2,2 - 2,7 mm	montée à la presse	sans outil	10 pcs.
a)	85-7-6034	encliquetable	2,7 - 3,2 mm	montée à la presse	sans outil	10 pcs.
a)	85-7-6281	encliquetable	3,2 - 3,7 mm	montée à la presse	sans outil	10 pcs.
b)	85-7-6110	goujons M8	1,2 - 1,7 mm	montée à la presse	sans outil / à visser	10 pcs.
b)	85-7-6111	goujons M8	1,7 - 2,2 mm	montée à la presse	sans outil / à visser	10 pcs.
b)	85-7-6112	goujons M8	2,2 - 2,7 mm	montée à la presse	sans outil / à visser	10 pcs.
b)	85-7-6113	goujons M8	2,7 - 3,2 mm	montée à la presse	sans outil / à visser	10 pcs.
c)	85-7-6105	avec trou fraisée pour M8	1,2 - 1,7 mm	montée à la presse	sans outil / à visser	10 pcs.
c)	85-7-6106	avec trou fraisée pour M8	1,7 - 2,2 mm	montée à la presse	sans outil / à visser	10 pcs.
c)	85-7-6107	avec trou fraisée pour M8	2,2 - 2,7 mm	montée à la presse	sans outil / à visser	10 pcs.
c)	85-7-6109	avec trou fraisée pour M8	2,7 - 3,2 mm	montée à la presse	sans outil / à visser	10 pcs.
c)	85-7-6282	avec trou fraisée pour M8	3,2 - 3,7 mm	montée à la presse	sans outil / à visser	10 pcs.

Accessoires	
764	87-7-6002 Outil de démontage
764	87-7-6006 Outil de démontage
763	87-7-6094 Plaquette renfort en acier



Avantages

- Charnière à visser.
- Pour portes encastrées.
- Charnière visible.
- Pour montage à droite et à gauche.
- Angle d'ouverture 270°.
- Montage possible en angle.

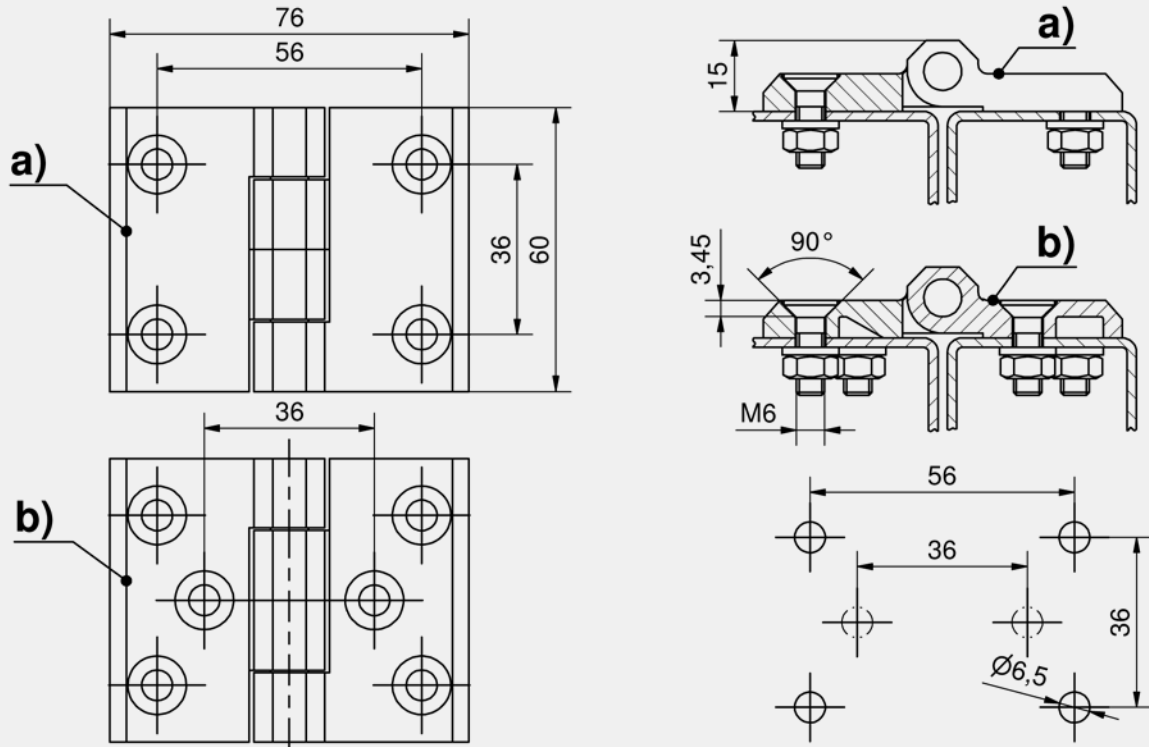
Matière

- **Ailes** : zamak, chromé ou noir
- **Broche** : inox

Remarques

Combinaison des différentes versions sur demande.

Charnières



Charnière, zamak

	Référence	Version	Finition	Version de broche	Type d'installation	Unité de livraison
a)	85-7-1205	pour vis à tête fraisée M6 à 4 trous	chromé grenailé	montée à la presse	à visser	10 pcs.
a)	85-7-1206	pour vis à tête fraisée M6 à 4 trous	revêtement noir	montée à la presse	à visser	10 pcs.
b)	85-7-1207	pour vis à tête fraisée M6 à 6 trous	chromé grenailé	montée à la presse	à visser	10 pcs.
b)	85-7-1208	pour vis à tête fraisée M6 à 6 trous	revêtement noir	montée à la presse	à visser	10 pcs.



Avantages

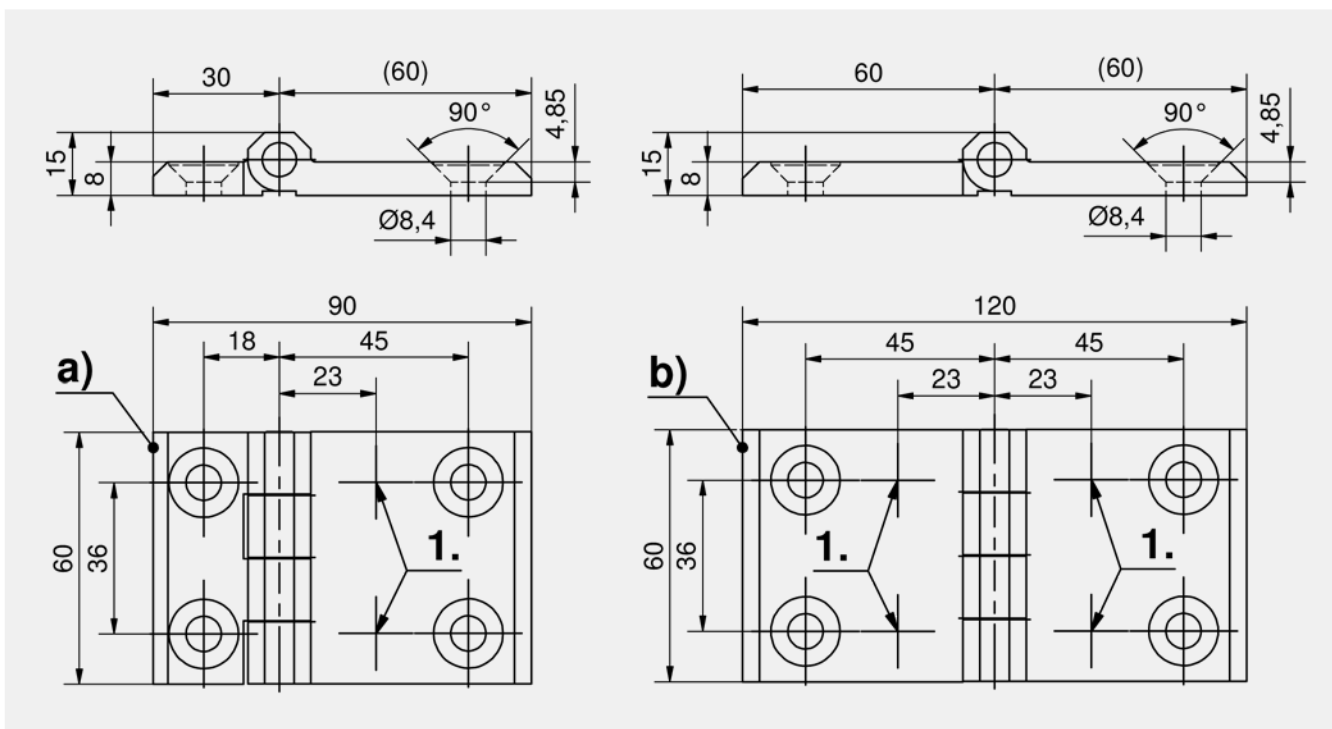
- Charnière vissée pour vis à tête fraisée M8.
- Pour portes encastrées.
- Charnière visible.
- Pour montage à droite et à gauche.
- Angle d'ouverture 270°.

Matière

- Ailes : zamak, chromé ou noir
- Broche : inox

Remarques

1. Des trous de perçage sont prévus à ces endroits, par le dessous. Ils peuvent être percés si nécessaire.



Charnières

Charnière, zamak

	Référence	Version	Finition	Version de broche	Type d'installation	Unité de livraison
a)	85-7-1214	différentes demi-largeurs de charnière	chromé grenailé	montée à la presse	à visser	6 pcs.
a)	85-7-1216	différentes demi-largeurs de charnière	revêtement noir	montée à la presse	à visser	6 pcs.
b)	85-7-1215	demi-largeurs de charnière identiques	chromé grenailé	montée à la presse	à visser	6 pcs.
b)	85-7-1217	demi-largeurs de charnière identiques	revêtement noir	montée à la presse	à visser	6 pcs.



Avantages

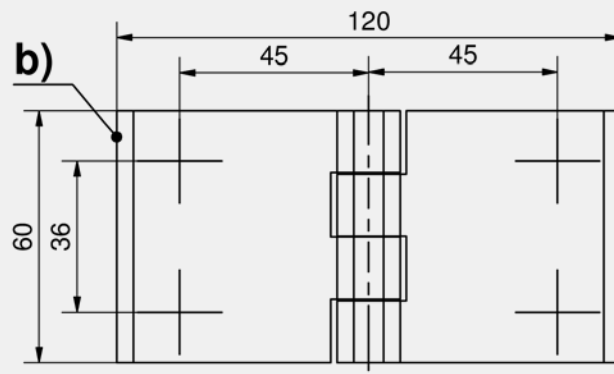
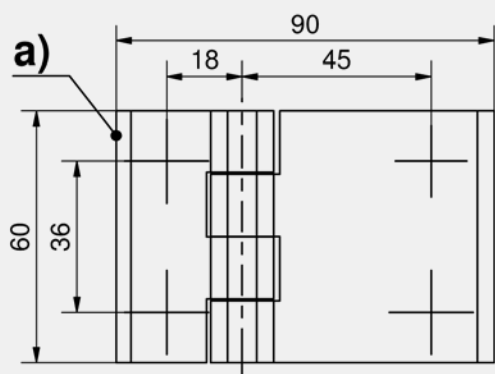
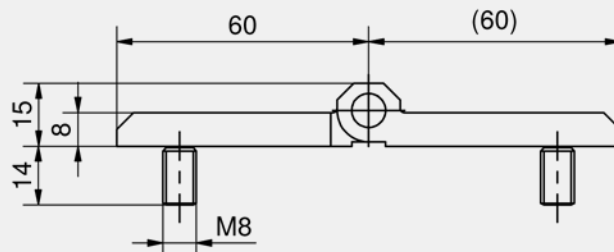
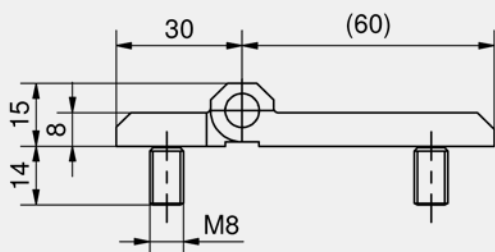
- Charnière à visser avec goujons M8.
- Pour portes encastrées.
- Charnière visible.
- Pour montage à droite et à gauche.
- Angle d'ouverture 270°.

Matière

- **Ailes** : zamak, chromé ou noir
- **Goujons** : acier, zingué
- **Broche** : inox

Remarques

La charnière demi-largeur est également disponible avec des trous fraisés, veuillez consulter les produits 4-270 et 4-272.



Charnière, zamak

	Référence	Version	Finition	Version de broche	Type d'installation	Unité de livraison
a)	85-7-1209	différentes demi-largeurs de charnière	chromé grenailé	montée à la presse	à visser	6 pcs.
a)	85-7-1210	différentes demi-largeurs de charnière	revêtement noir	montée à la presse	à visser	6 pcs.
b)	85-7-1212	demi-largeurs de charnière identiques	chromé grenailé	montée à la presse	à visser	6 pcs.
b)	85-7-1213	demi-largeurs de charnière identiques	revêtement noir	montée à la presse	à visser	6 pcs.

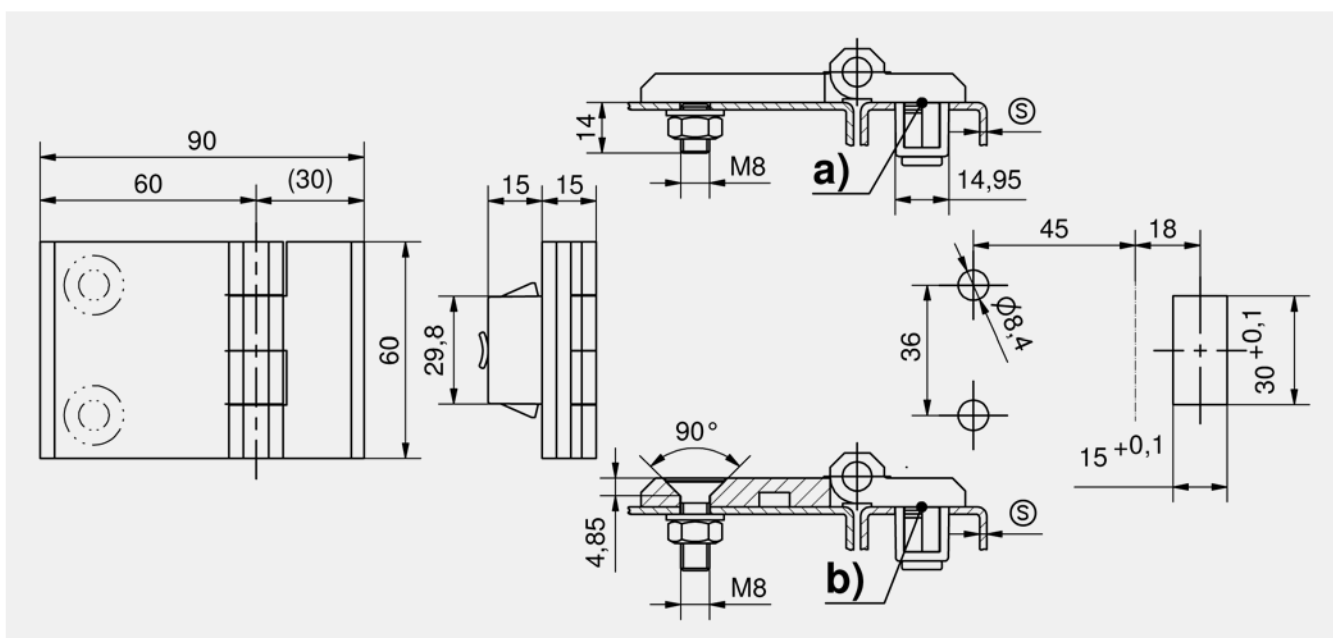


Avantages

- Charnière avec DIRAK-SNAP-Technology.
- Pour portes encastrées.
- Charnière visible.
- Pour montage à droite et à gauche.
- Angle d'ouverture 270°.
- La moitié de charnière étroite est avec DST, la moitié de charnière large est à visser avec des goujons ou trous fraisés pour M6.

Matière

- **Parties charnière** : zamak, noir
- **Broche** : inox
- **Ailettes de fixation** : acier fritté, zingué



Charnière

	Référence	Plage d'épaisseur (S)	Version	Version de broche	Type d'installation	Unité de livraison
a)	85-7-6066	1,2 - 1,7 mm	goujons M8	montée à la presse	sans outil / à visser	10 pcs.
a)	85-7-6067	1,7 - 2,2 mm	goujons M8	montée à la presse	sans outil / à visser	10 pcs.
a)	85-7-6068	2,2 - 2,7 mm	goujons M8	montée à la presse	sans outil / à visser	10 pcs.
a)	85-7-6286	2,7 - 3,2 mm	goujons M8	montée à la presse	sans outil / à visser	10 pcs.
a)	85-7-6287	3,2 - 3,7 mm	goujons M8	montée à la presse	sans outil / à visser	10 pcs.
b)	85-7-6069	1,2 - 1,7 mm	avec trou fraisée pour M8	montée à la presse	sans outil / à visser	10 pcs.
b)	85-7-6070	1,7 - 2,2 mm	avec trou fraisée pour M8	montée à la presse	sans outil / à visser	10 pcs.
b)	85-7-6071	2,2 - 2,7 mm	avec trou fraisée pour M8	montée à la presse	sans outil / à visser	10 pcs.
b)	85-7-6284	2,7 - 3,2 mm	avec trou fraisée pour M8	montée à la presse	sans outil / à visser	10 pcs.
b)	85-7-6285	3,2 - 3,7 mm	avec trou fraisée pour M8	montée à la presse	sans outil / à visser	10 pcs.

Accessoires	
764	87-7-6002 Outil de démontage
764	87-7-6006 Outil de démontage
763	87-7-6094 Plaquette renfort en acier



Avantages

- Support permettant de fixer la moitié de la charnière avec **seulement** une vis.
- Support avec joint intégré pour une fixation sûre dans la tôle.
- IP 65/67 selon DIN EN 60529 et IP69K selon DIN 40050.
- La taille de découpe maximale permet un réglage vertical et une compensation de tolérance.
- Pour portes encastrées.
- Charnière visible.
- Pour montage à droite et à gauche.
- Angle d'ouverture de 180°.
- Installation séparée des ailes.
- Assemblage de la broche POM en deux parties manuellement.
- Charnière avec six charnons pour une meilleure stabilité.
- Convient pour une utilisation en extérieur.

Matière

- **Ailes et support** : zamak, noir
- **Broche** : POM, noir
- **Vis à tête hexagonale externe M6x12 DIN933** : acier zingué
- **Joint moulé et joint torique** : NBR Perbunan

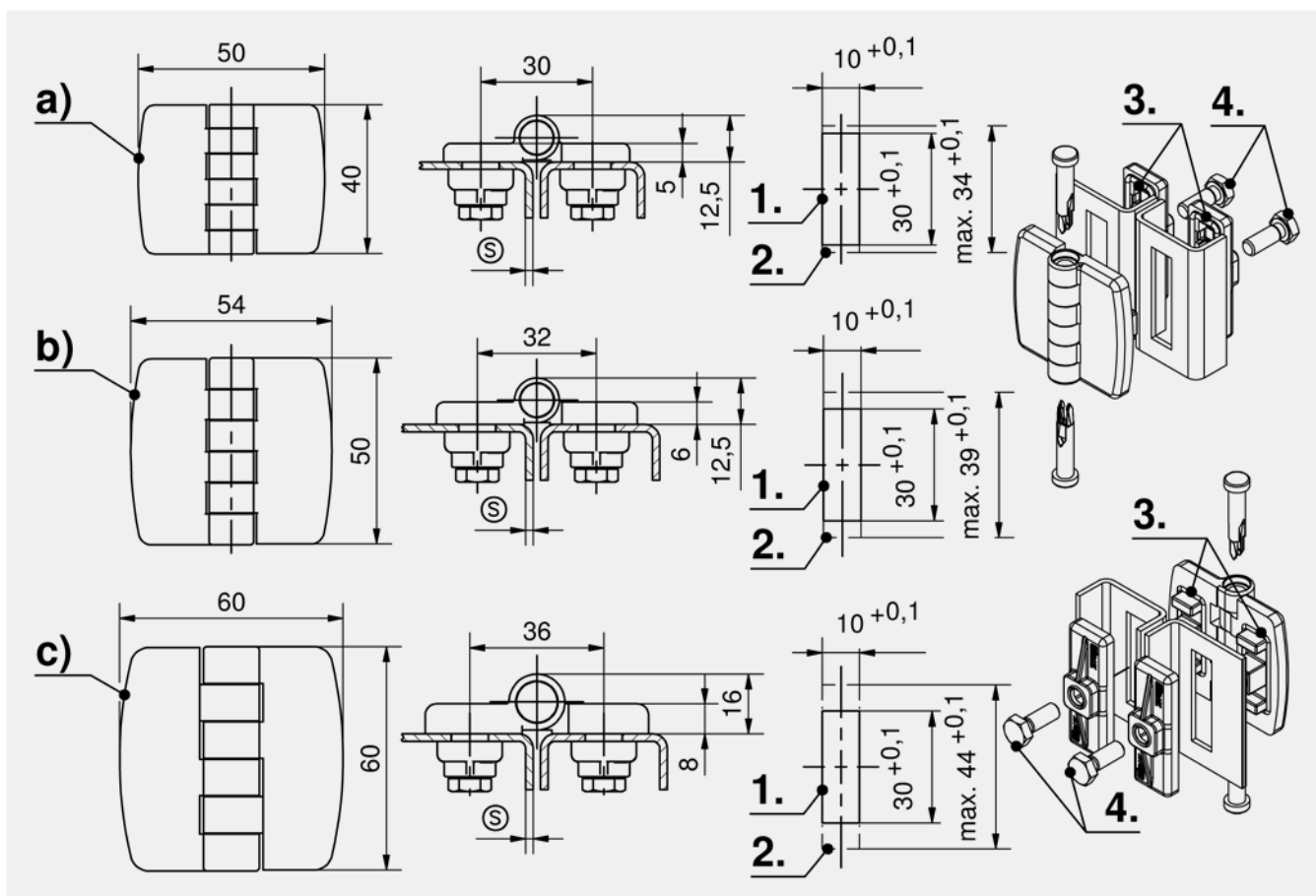
Remarques

Epaisseur max. de la tôle 4 mm.

(Uniquement en connexion avec la vis à tête hexagonale externe M6x12 incluse. Pour des épaisseurs de tôle plus importantes, utilisez une vis plus longue)

1. découpe minimale
2. découpe maximale pour le réglage de la tolérance
3. joint torique
4. vis de fixation

Charnières



Charnière avec support de fixation

	Référence	Cote	Découpe min.	Découpe max.	Réglage	Version de broche	Type d'installation	Unité de livraison
a)	85-7-1246	50 x 40 mm	10 x 30 mm	10 x 34 mm	+/- 2 mm	non montée, 2 parties	à visser	10 pcs.
b)	85-7-1247	54 x 50 mm	10 x 30 mm	10 x 39 mm	+/- 4,5 mm	non montée, 2 parties	à visser	10 pcs.
c)	85-7-1248	60 x 60 mm	10 x 30 mm	10 x 44 mm	+/- 7 mm	non montée, 2 parties	à visser	10 pcs.



Avantages

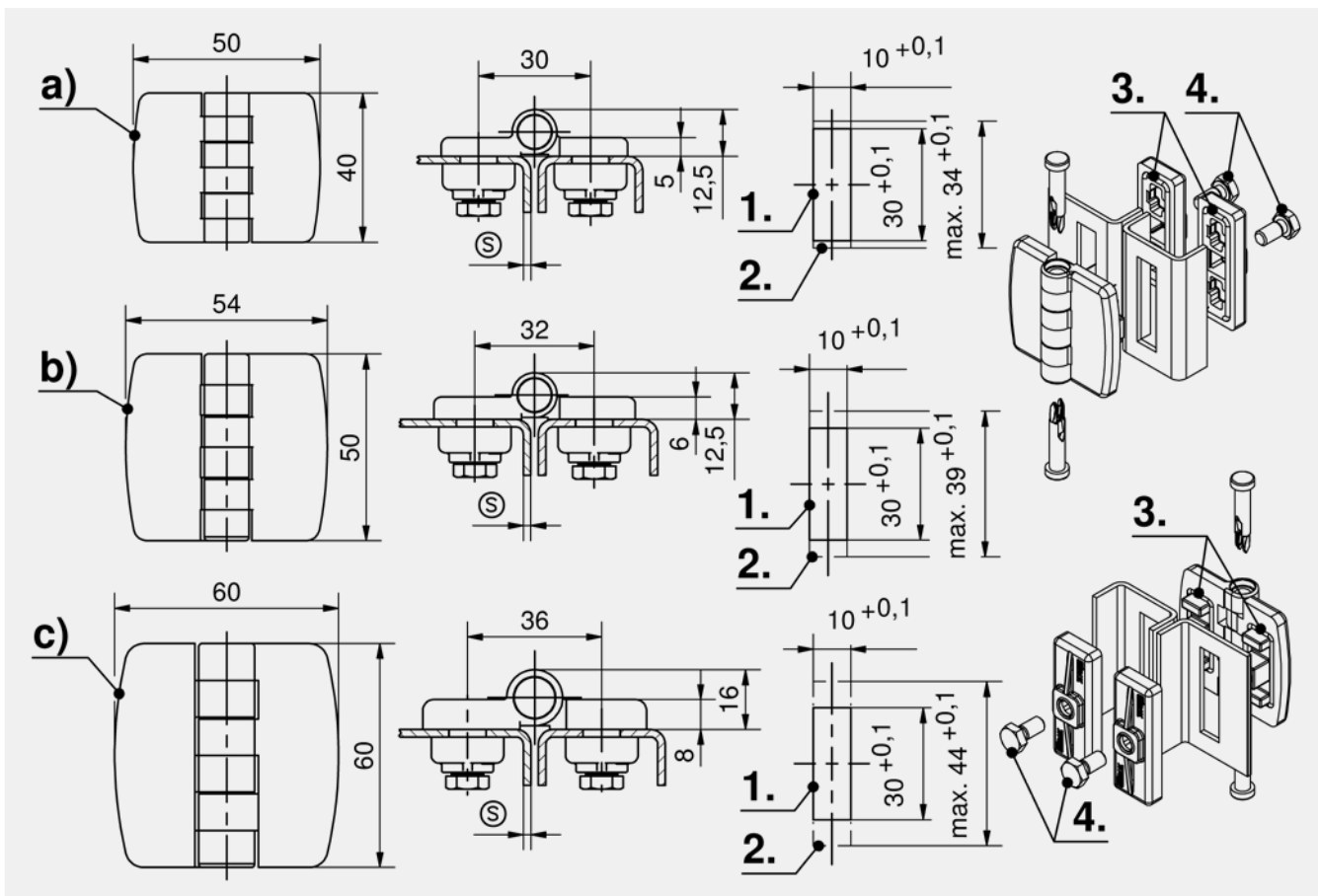
- Le support permet la fixation de la moitié de la charnière avec une seule vis.
- Support avec joint permanent / attaché pour une fixation sûre à la tôle.
- Étanche à l'eau et à la poussière selon IP 65/67 DIN EN 60529 et IP69K selon DIN EN 40050.
- La taille maximale de la découpe permet un réglage vertical et une compensation de tolérance.
- Pour les portes encastrée.
- Charnière visible.
- Montage à droite et à gauche.
- Angle d'ouverture de 180°.
- Installation séparée des moitiés de charnière.
- Assemblage de la broche POM en deux parties à la main.
- Charnière à six charnons pour une meilleure stabilité.
- Convient pour une application en extérieur.

Matière

- Ailes et support : inox 316
- Broche : POM, noir
- Vis à tête hexagonale externe M6x12 DIN 933 : inox 304
- Joint moulé et joint torique : NBR Perbunan

Remarques

- Épaisseur max. de la tôle 4 mm.
 (Uniquement en connexion avec la vis à tête hexagonale externe M6x12 incluse. Pour des épaisseurs de tôle plus importantes, utilisez une vis plus longue)
1. découpe minimale
 2. découpe maximale pour le réglage de la tolérance
 3. joint torique
 4. vis de fixation



Charnière avec support de fixation

	Référence	Cote	Découpe min.	Découpe max.	Réglage	Version de broche	Type d'installation	Unité de livraison
a)	85-7-2004	50 x 40 mm	10 x 30 mm	10 x 34 mm	+/- 2 mm	non montée, 2 parties	à visser	10 pcs.
b)	85-7-2005	54 x 50 mm	10 x 30 mm	10 x 39 mm	+/- 4,5 mm	non montée, 2 parties	à visser	10 pcs.
c)	85-7-2006	60 x 60 mm	10 x 30 mm	10 x 44 mm	+/- 7 mm	non montée, 2 parties	à visser	10 pcs.



Avantages

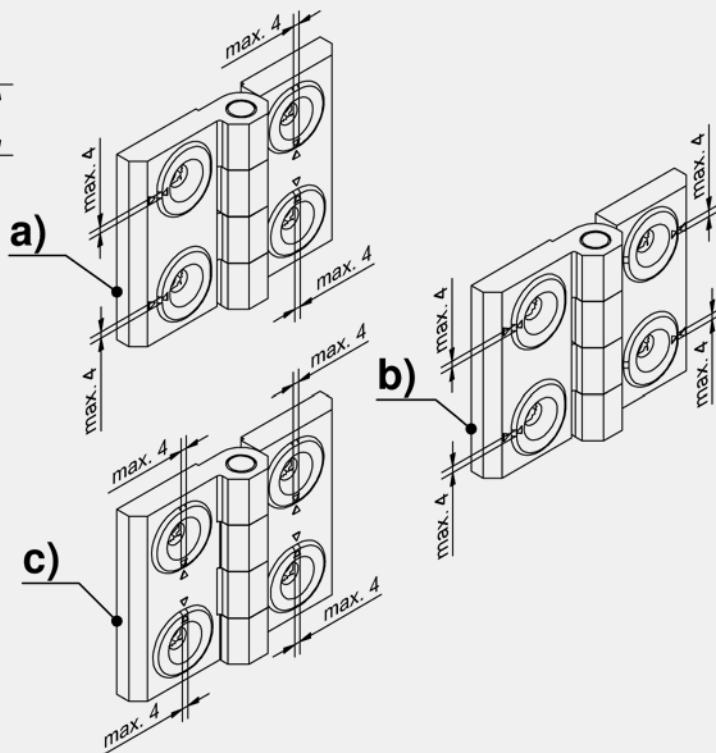
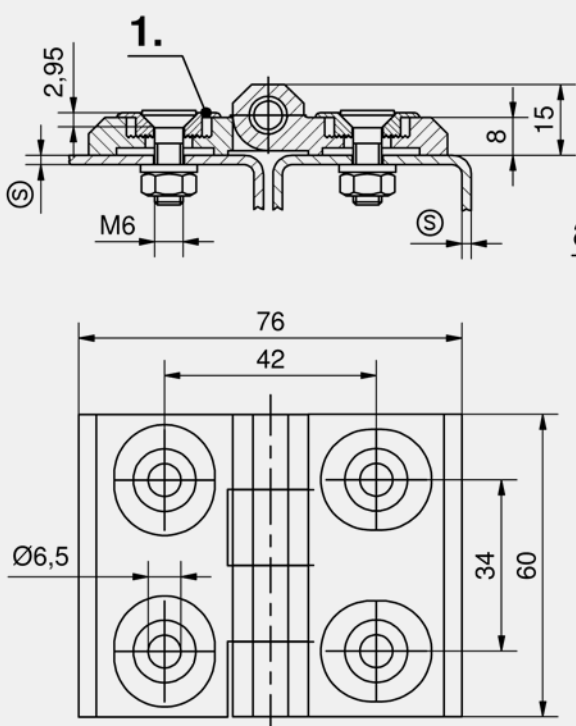
- Charnière 2D à visser.
- Pour portes encastrées.
- Charnière visible.
- Pour montage à droite et à gauche.
- Angle d'ouverture 270°.
- Les dents des bagues de réglage et dans le fond du logement oblong empêchent le glissement de la charnière.
- Contrairement à un montage conventionnel avec trous oblongs, les vis ont un contact complet avec les bagues de réglage.
- Ces bagues recouvrent complètement les trous oblongs empêchant le dépôt de salissures dans la zone de réglage.

Matière

- Ailes et bagues de réglage : zamak, chromé ou noir
- Broche : inox

Remarques

1. Bagues de réglage réglables
- Les pointes des flèches correspondantes marquent la position 0.



Charnières

Charnière, zamak

	Référence	Réglage	Finition	Version de broche	Type d'installation	Unité de livraison
a)	85-7-1605	horizontal / vertical	chromé	montée à la presse	à visser	6 pcs.
a)	85-7-1606	horizontal / vertical	revêtement noir	montée à la presse	à visser	6 pcs.
b)	85-7-1603	vertical	chromé	montée à la presse	à visser	6 pcs.
b)	85-7-1604	vertical	revêtement noir	montée à la presse	à visser	6 pcs.
c)	85-7-1601	horizontal	chromé	montée à la presse	à visser	6 pcs.
c)	85-7-1602	horizontal	revêtement noir	montée à la presse	à visser	6 pcs.



Avantages

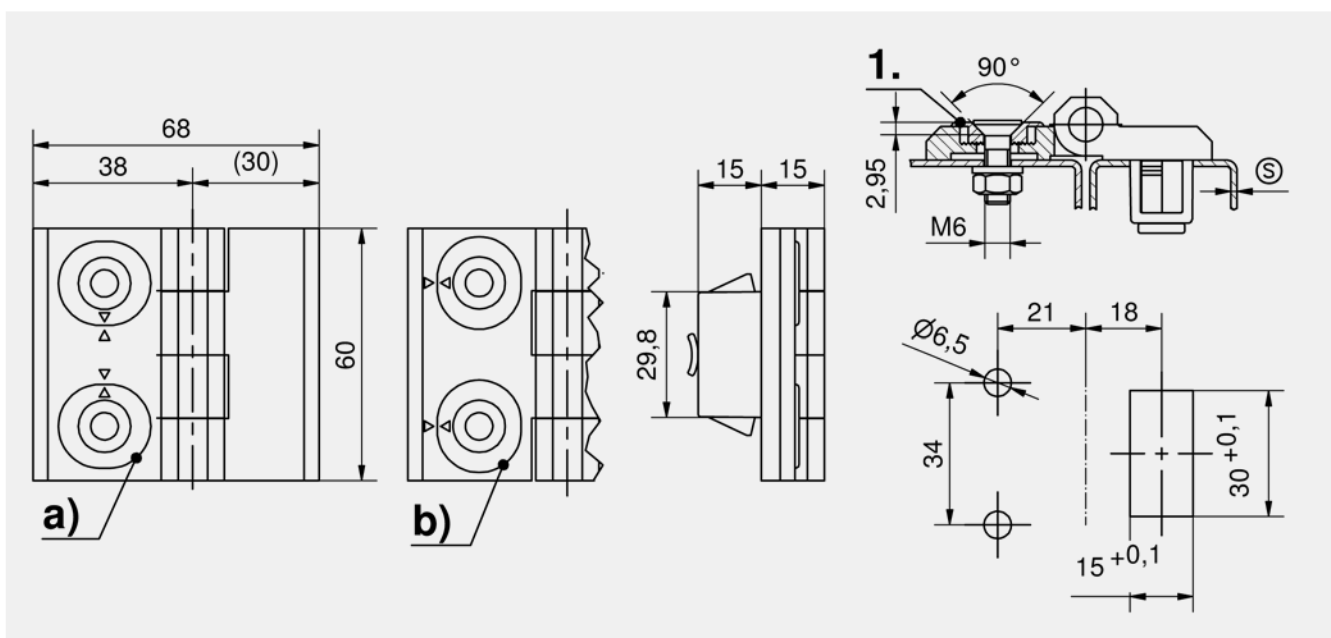
- Pour portes encastrées.
- Charnière visible.
- Pour montage à droite et à gauche.
- Angle d'ouverture 180°.
- Une moitié de charnière avec DIRAK-SNAP-Technology, la seconde moitié de charnière peut être ajustée (horizontal / vertical).
- Les dents sur les bagues de réglage et dans le fond du logement oblongs empêchent le glissement de la charnière.
- Contrairement au montage conventionnel avec trous oblongs, les vis ont un contact complet avec les bagues de réglage.
- Ces bagues recouvrent complètement les trous oblongs empêchant le dépôt de poussière dans la zone de réglage.

Matière

- **Ailes et bagues de réglage :** zamak, noir
- **Broche :** inox
- **Ailettes de fixation :** acier fritté

Remarques

1. Bagues de réglage réglables
- Les pointes des flèches correspondantes marquent la position 0.



Charnière

	Référence	Plage d'épaisseur (S)	Réglage	Version de broche	Type d'installation	Unité de livraison
a)	85-7-6060	1,7 - 2,2 mm	horizontal	montée à la presse	sans outil / à visser	10 pcs.
a)	85-7-6061	2,2 - 2,7 mm	horizontal	montée à la presse	sans outil / à visser	10 pcs.
a)	85-7-6062	2,7 - 3,2 mm	horizontal	montée à la presse	sans outil / à visser	10 pcs.
a)	85-7-6283	3,2 - 3,7 mm	horizontal	montée à la presse	sans outil / à visser	10 pcs.
b)	85-7-6063	1,7 - 2,2 mm	vertical	montée à la presse	sans outil / à visser	10 pcs.
b)	85-7-6064	2,2 - 2,7 mm	vertical	montée à la presse	sans outil / à visser	10 pcs.
b)	85-7-6065	2,7 - 3,2 mm	vertical	montée à la presse	sans outil / à visser	10 pcs.

Accessoires	
764	87-7-6002 Outil de démontage
764	87-7-6006 Outil de démontage
763	87-7-6094 Plaque renfort en acier



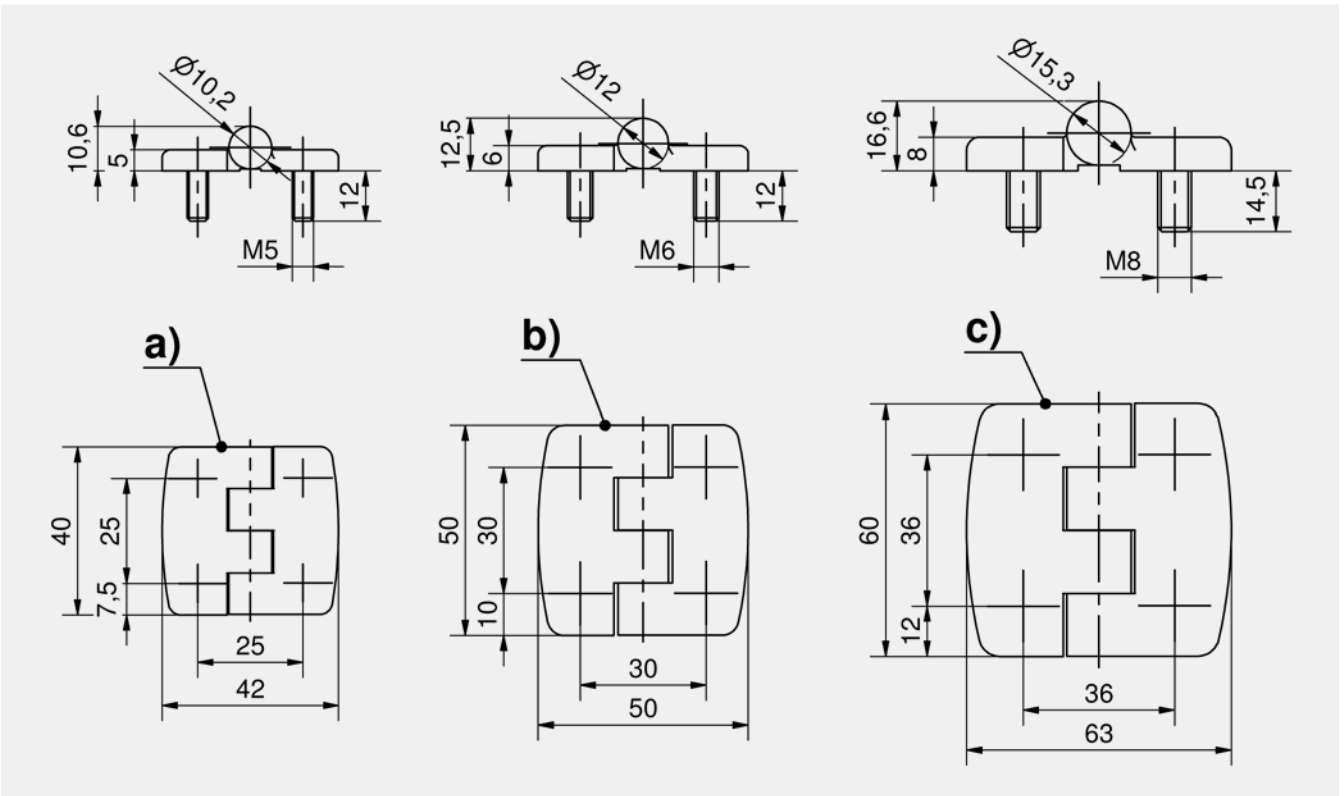
Avantages

- Pour portes encastrées.
- Charnière visible.
- Pour montage à droite et à gauche.
- Angle d'ouverture de 180 °.
- Avec goujon soudé.
- Broche soudée des deux côtés.
- Sécurité contre le vandalisme.

Matière

- **Charnière** : inox 316

Charnières



Charnière

Référence	Cote	Type de fixation	max. couple de serrage	Version de broche	Type d'installation	Unité de livraison
85-7-2032	40 x 42	M5	2,5 Nm	soudée	à visser	10 pcs.
85-7-2033	50 x 50	M6	3,5 Nm	soudée	à visser	10 pcs.
85-7-2034	60 x 63	M8	8,4 Nm	soudée	à visser	10 pcs.



Avantages

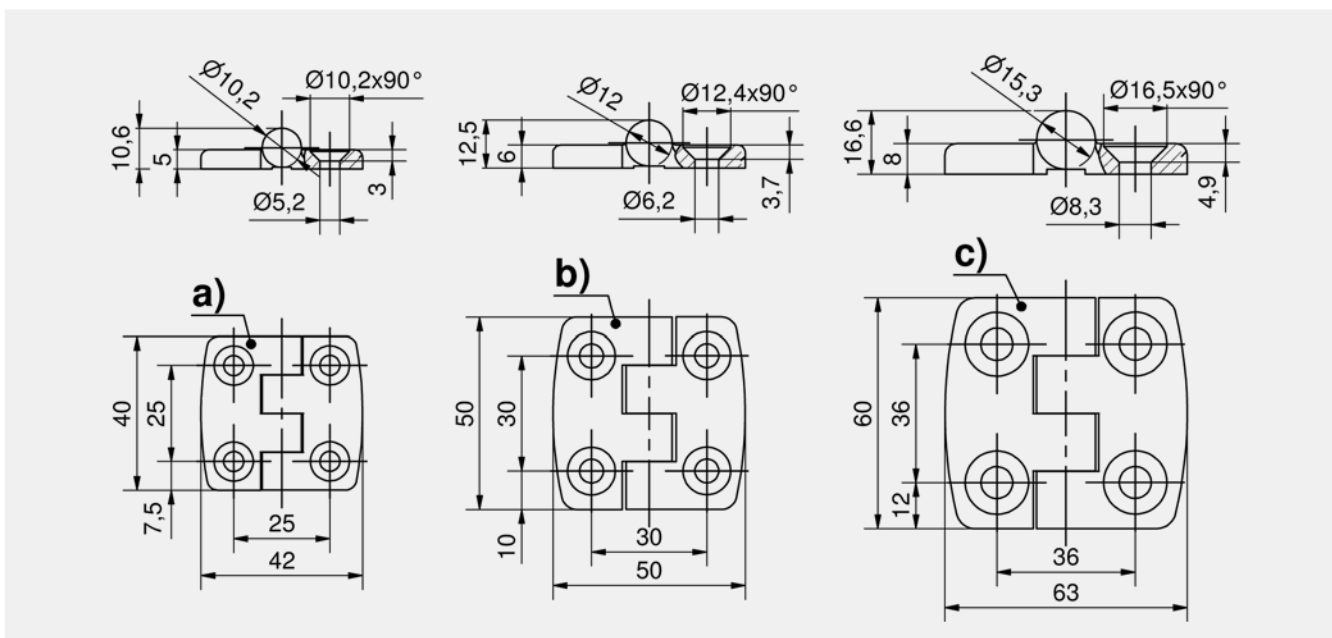
- Pour portes encastrées.
- Charnière visible.
- Pour montage à droite et à gauche.
- Angle d'ouverture de 180°.
- Anti-vibration.
- Protection contre le vandalisme grâce à la broche soudée aux deux extrémités, la broche n'est pas visible.

Matière

■ Ailes et broche : inox 316

Remarques

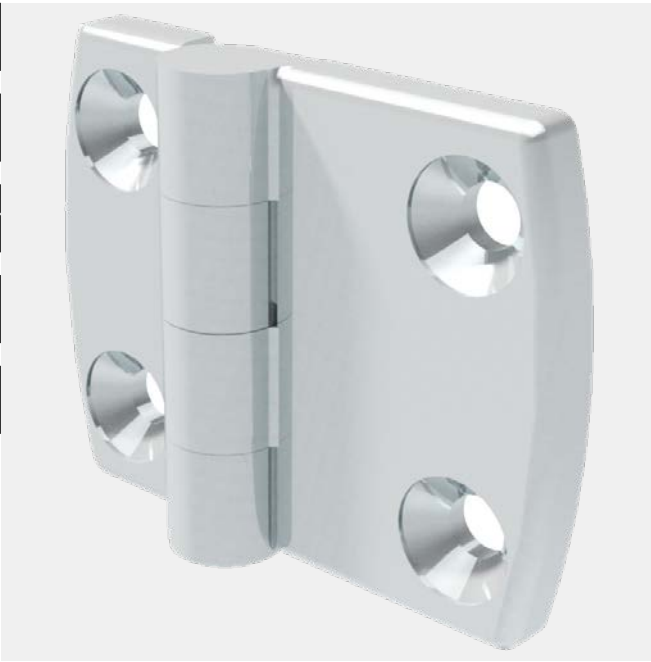
Fixation avec vis à tête fraisée M5, M6 ou M8 selon DIN 7991



Charnières

Charnière

	Référence	Cote	Versión de broche	Type d'installation	Unité de livraison
a)	85-7-1711	40 x 42	soudée	à visser	10 pcs.
b)	85-7-1712	50 x 50	soudée	à visser	10 pcs.
c)	85-7-1713	60 x 63	soudée	à visser	10 pcs.



Avantages

- Pour portes encastrées.
- Charnière visible.
- Pour montage à droite et à gauche.
- Angle d'ouverture de 270°.
- Système anti-vibration.
- Protection contre le vandalisme grâce à la broche soudée aux deux extrémités, la broche de la charnière n'est pas visible.

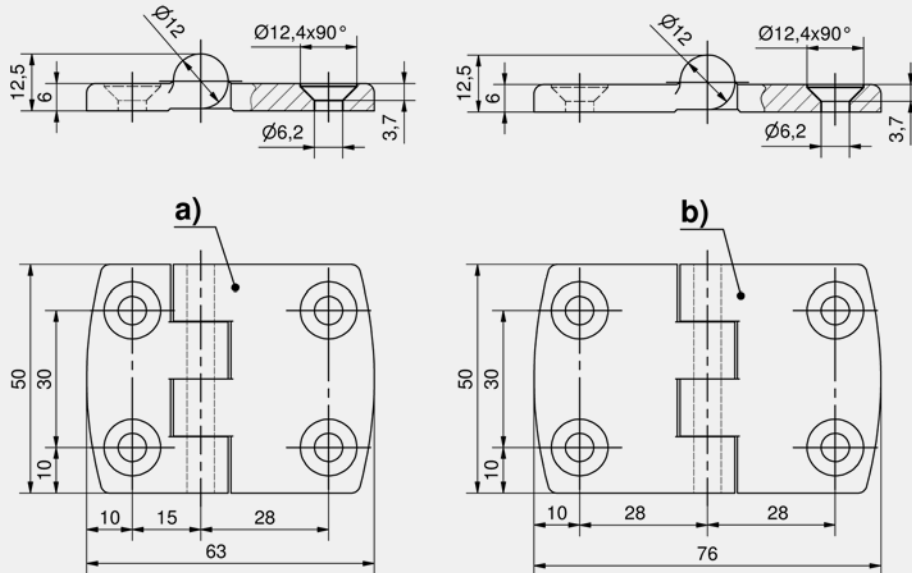
Matière

■ **Ailes et broche** : inox 316

Remarques

Fixation avec vis à tête fraisée M6 selon DIN 7991

Charnières



Charnière

	Référence	Cote	Version de broche	Type d'installation	Unité de livraison
a)	85-7-1714	50 x 63	soudée	à visser	10 pcs.
b)	85-7-1715	50 x 76	soudée	à visser	10 pcs.



Avantages

- Pour portes encastrées.
- Charnière visible.
- Pour montage à droite et à gauche.
- Angle d'ouverture de 180°.

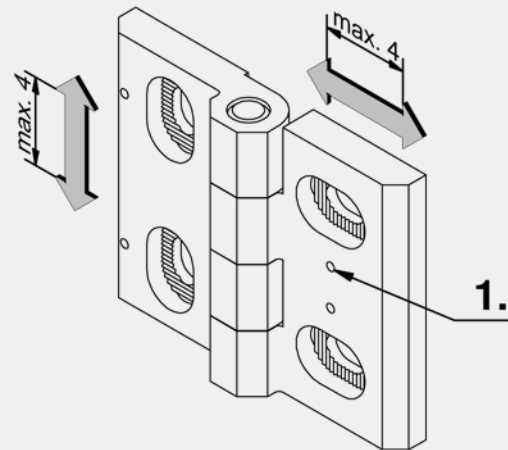
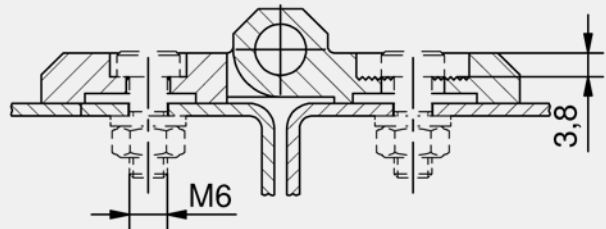
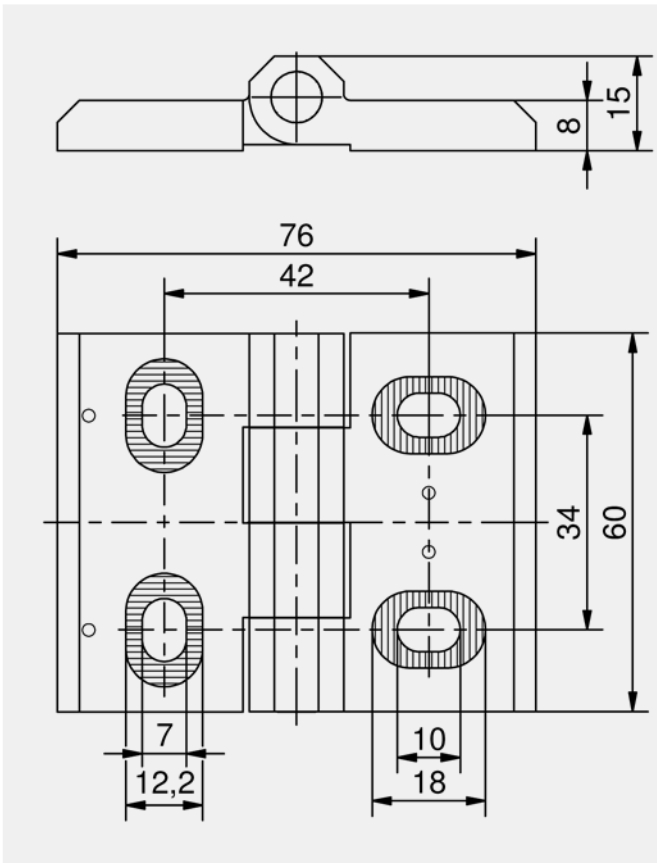
Matière

■ Ailes et broche : inox 316

Remarques

Fixation avec des vis cylindriques, par ex. M6 selon DIN 6912.

1. Centre du trou de forage



Charnières

Charnière, réglable

Référence	Cote	Réglage	Version de broche	Type d'installation	Unité de livraison
85-7-2261	60 x 76	Largeur/ Hauteur	montée à la presse	à visser	10 pcs.



Avantages

- Pour portes encastrées.
- Charnière visible.
- Pour montage à droite et à gauche.
- Angle d'ouverture de 270°.

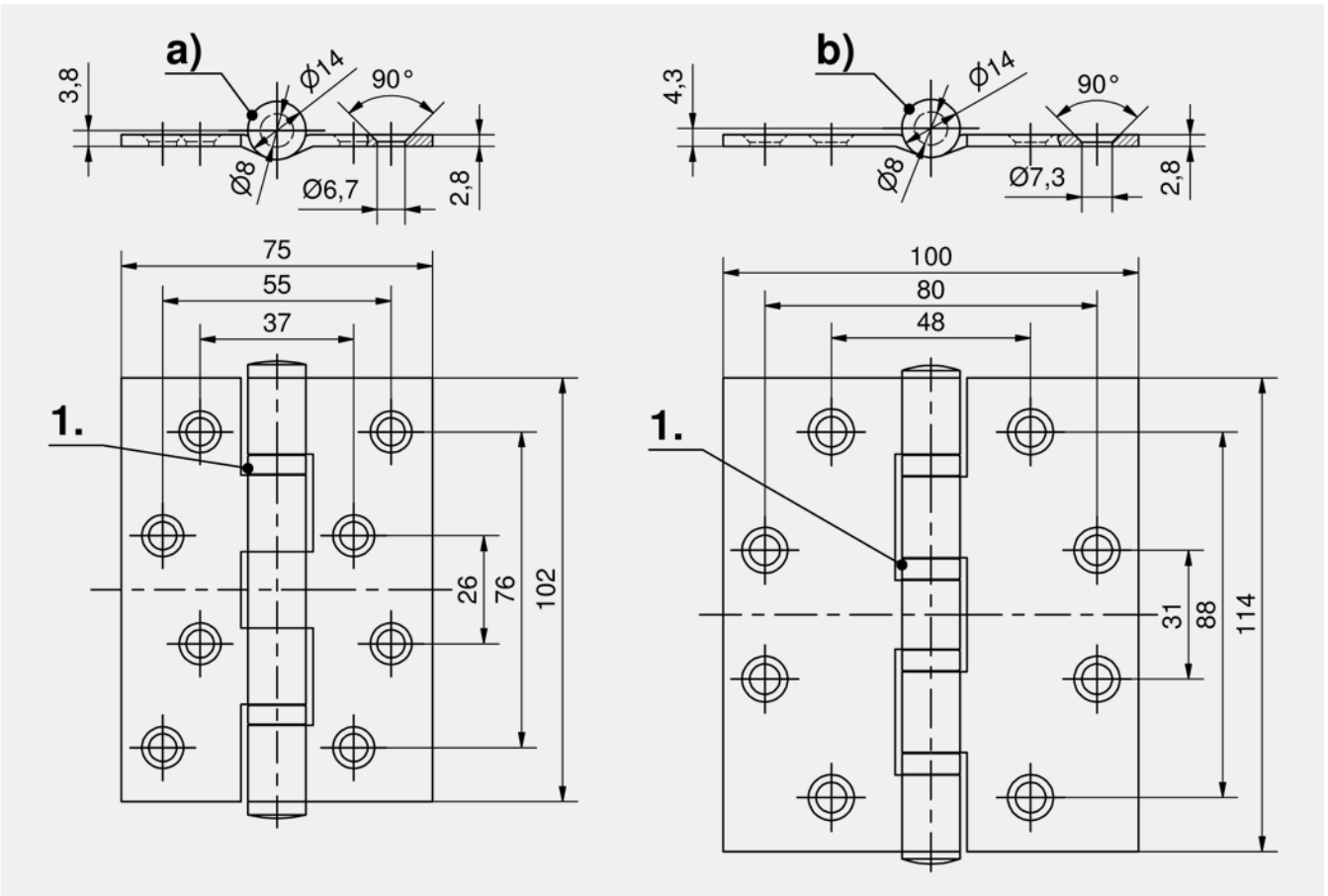
Matière

- **Charnière complète** : inox 304, poli satin

Remarques

- 1. rondelles de roulement

Charnières



Charnière

	Référence	Largeur W	Hauteur H	Version de broche	Type d'installation	Unité de livraison
a)	85-7-1705	75 mm	102 mm	montée à la presse	à visser	10 pcs.
b)	85-7-1706	100 mm	114 mm	montée à la presse	à visser	10 pcs.

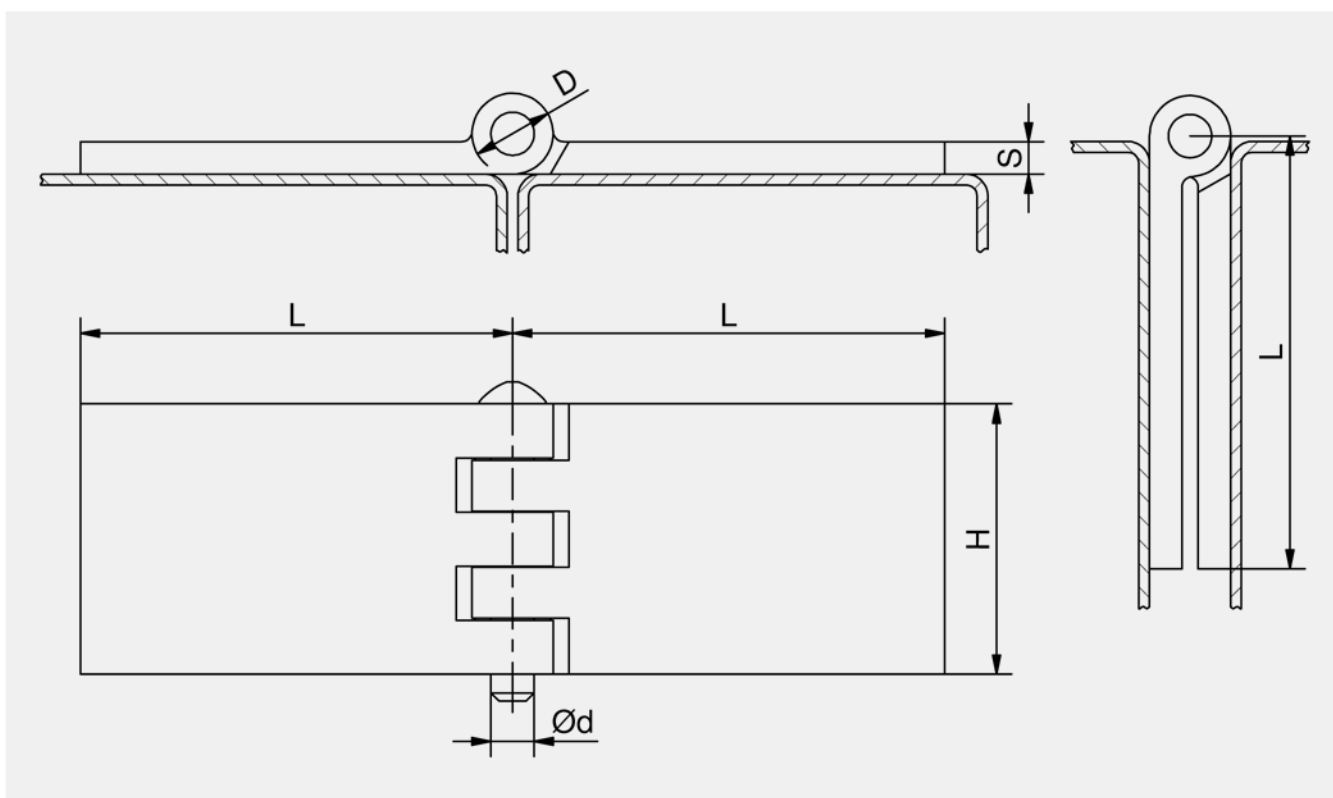


Avantages

- Charnière en profil pour applications lourdes, à base de profil forgé en acier.
- Pour portes encastrées.
- Charnière visible.
- Pour montage à droite et à gauche.
- Angle d'ouverture 180°.

Matière

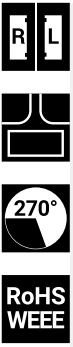
- Charnière : acier, brut



Charnières

Charnière

Référence	Hauteur H	Longueur L	Epaisseur matière (S)	Ø Moleté D	Version de broche	Ø Broche d	Type d'installation	Unité de livraison
85-7-1500	40 mm	60 mm	5 mm	12 mm	desserré, attaché durablement	6 mm	à souder	10 pcs.
85-7-1504	40 mm	100 mm	5 mm	12 mm	desserré, attaché durablement	6 mm	à souder	10 pcs.
85-7-1501	50 mm	60 mm	5 mm	12 mm	desserré, attaché durablement	6 mm	à souder	10 pcs.
85-7-1505	50 mm	100 mm	5 mm	12 mm	desserré, attaché durablement	6 mm	à souder	10 pcs.
85-7-1506	50 mm	80 mm	6 mm	15 mm	desserré, attaché durablement	8 mm	à souder	10 pcs.
85-7-1507	60 mm	60 mm	6 mm	15 mm	desserré, attaché durablement	8 mm	à souder	10 pcs.
85-7-1503	80 mm	80 mm	6 mm	15 mm	desserré, attaché durablement	8 mm	à souder	10 pcs.
85-7-1508	80 mm	100 mm	6 mm	15 mm	desserré, attaché durablement	8 mm	à souder	10 pcs.



Avantages

- Charnière à visser.
- Pour portes encastrées.
- Charnière visible.
- Pour montage à droite et à gauche.
- Angle d'ouverture 270°.

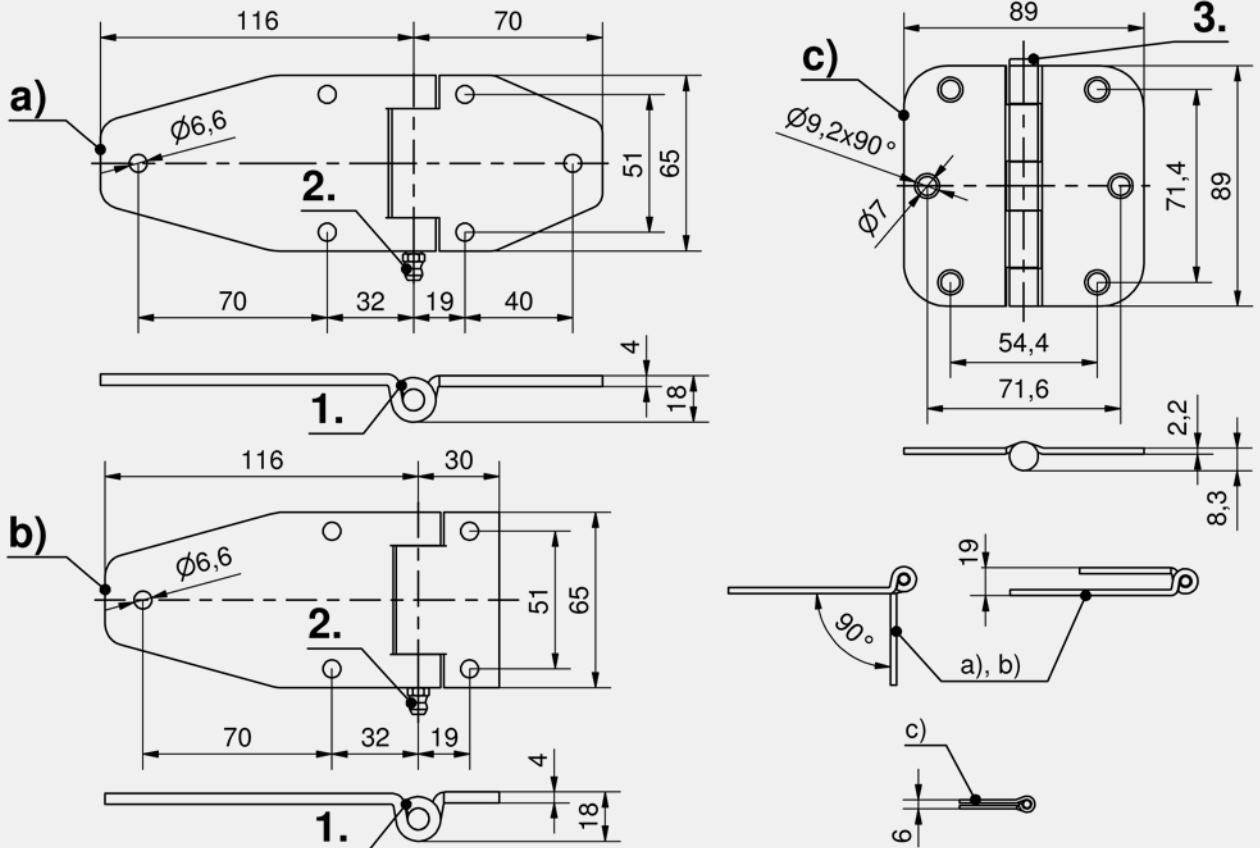
Matière

- a) et b)
- **Ailes** : acier, zingué ou revêtement noir
- c)
- **Charnière complète** : acier, chromé ou laiton mat

Remarques

1. Les deux charnons de l'aile large sont soudés
 2. Graisseur (version a) + b))
 3. Broche serrée
- Comme alternative, veuillez vous référer à la version en acier inoxydable du produit 7-260.

Charnières



Charnière, acier

	Référence	Finition	Version de broche	Type d'installation	Unité de livraison
a)	85-7-1282	zingué	montée à la presse	à visser	10 pcs.
a)	85-7-1379	revêtement noir	montée à la presse	à visser	10 pcs.
b)	85-7-1283	zingué	montée à la presse	à visser	10 pcs.
c)	85-7-1701	chromé	montée à la presse	à visser	10 pcs.
c)	85-7-1702	en laiton mat	montée à la presse	à visser	10 pcs.



Avantages

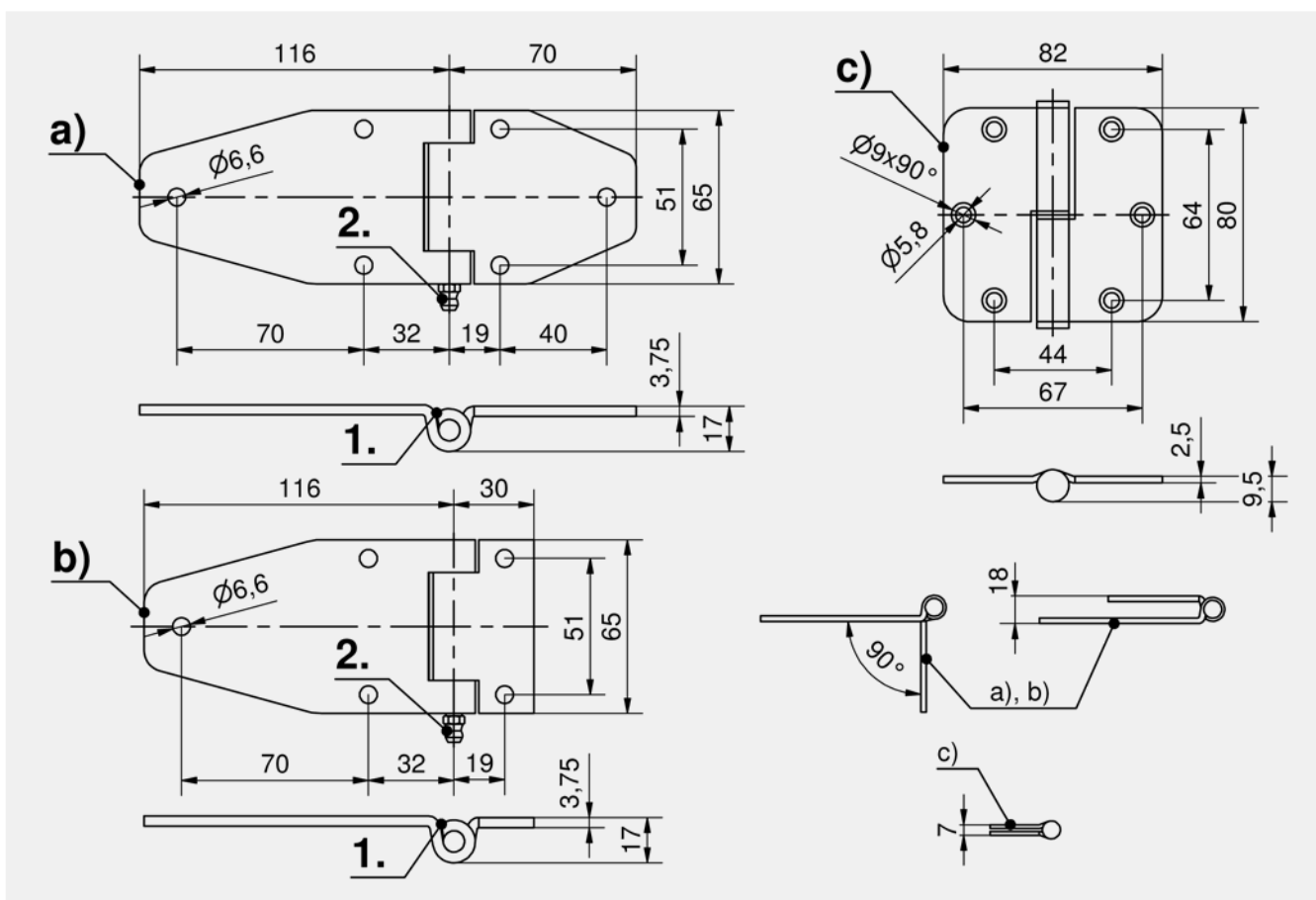
- Pour portes encastrées.
- Charnière visible.
- Angle d'ouverture de 270°.
- La version c) est une charnière dégonflable.

Matière

■ **Charnière entière** : inox 304, poli mat

Remarques

1. Les deux charnons de l'aile femelle sont soudés
2. Graisseur



Charnières

Charnière

	Référence	Version	Largeur W	Hauteur H	Version de broche	Type d'installation	Unité de livraison
a)	85-7-2039		186 mm	65 mm	montée à la presse	à visser	10 pcs.
b)	85-7-2040	broche courte	146 mm	65 mm	montée à la presse	à visser	10 pcs.
c)	85-7-1707	montage à droite	82 mm	80 mm	montée à la presse	à visser	10 pcs.
c)	85-7-1708	montage à gauche	82 mm	80 mm	montée à la presse	à visser	10 pcs.



Avantages

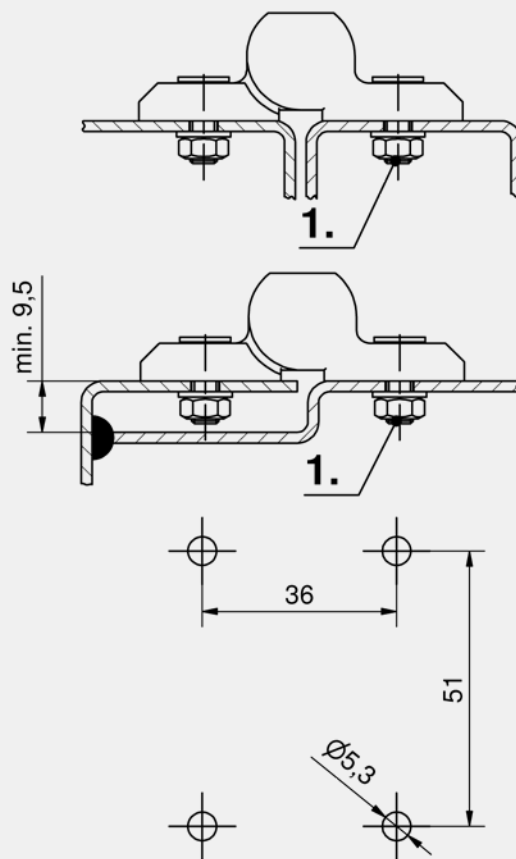
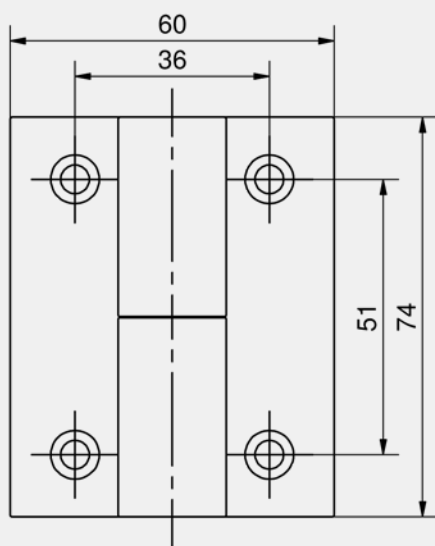
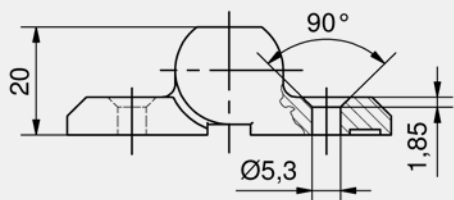
- Pour portes encastrées.
- Charnière visible.
- Pour montage à droite et à gauche.
- Angle d'ouverture de 180°.
- Légère.
- Résistante à la corrosion.
- Dégondable.

Matière

- **Charnière** : PA, noir
- **Broche** : Inox

Remarques

1. Fixation avec vis à tête fraisée M5
- DIN 7991 ou DIN ISO 10642 et
DIN 965 ou DIN ISO 7046



Charnière

Référence	Version	Version de broche	Type d'installation	Unité de livraison
85-7-1803	montage à droite	montée à la presse	à visser	10 pcs.
85-7-1804	montage à gauche	montée à la presse	à visser	10 pcs.

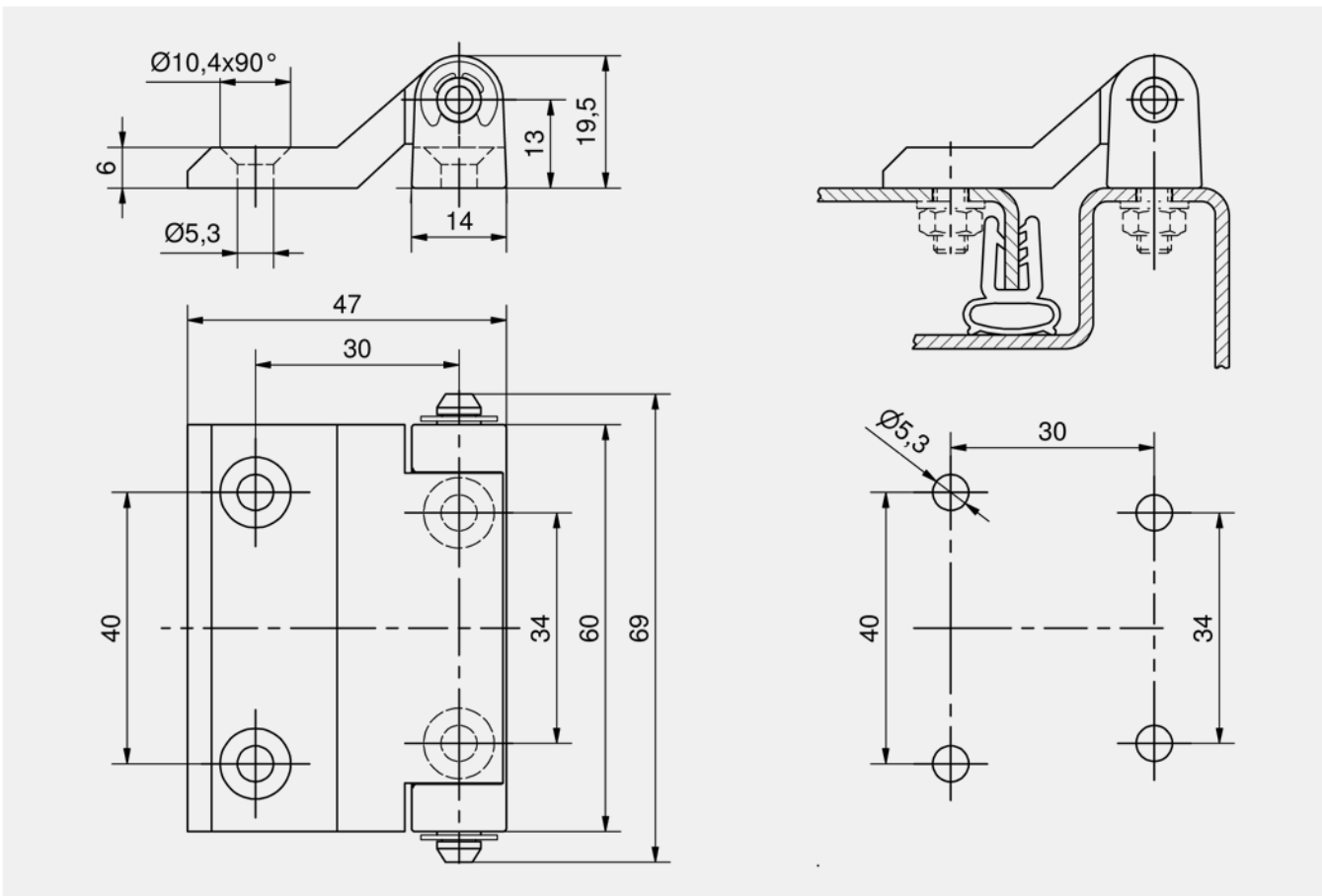


Avantages

- Charnière pour portes affleurantes.
- Pour portes encastrées.
- Charnière visible.
- Pour montage à droite ou à gauche.
- Angle d'ouverture de 200°.
- Idéale pour un montage sur un cadre étroit.

Matière

- Côté charnière : inox 316
- Rondelles : inox



Charnières

Charnière

Référence	Largeur W	Hauteur H	Longueur broche L	Version de broche	Type d'installation	Unité de livraison
85-7-2222	40 mm	60 mm	69 mm	avec gages circlips DIN 6799 inclus	à visser	10 pcs.



Avantages

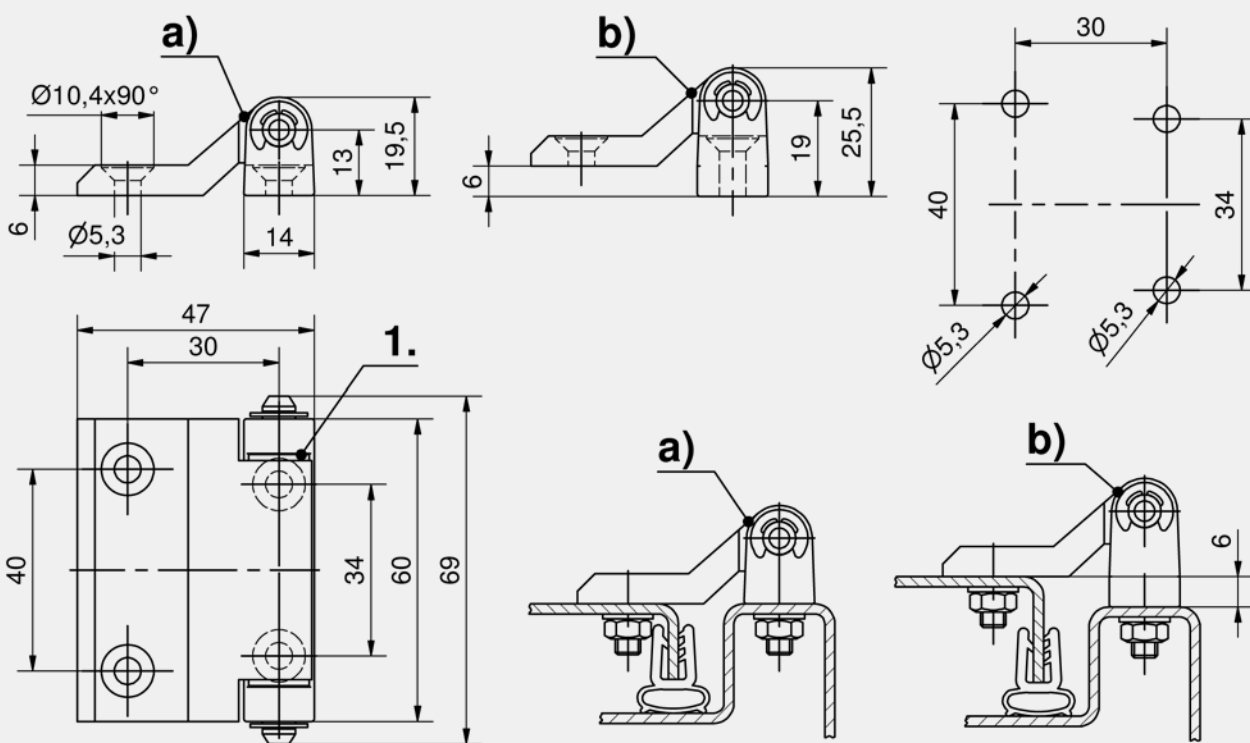
- Pour portes encastrées.
- Charnière visible.
- Pour montage à droite et à gauche.
- Angle d'ouverture de 200°.
- Avec bagues en PA.

Matière

- **Côté cadre et coté porte** : zamak, chromé grenailé ou noir
- **Broche** : inox 303 ou acier, zingué
- **Bague** : PA, naturel

Remarques

- Livré non assemblé
1. Bagues PA



Charnière, zamak

	Référence	Finition	Côté cadre	Matière de la broche	Version de broche	Type d'installation	Unité de livraison
a)	85-7-1028	chromé grenailé	normal	acier, zingué	avec gages circlips DIN 6799 inclus	à visser	6 pcs.
a)	85-7-1029	chromé grenailé	normal	inox 304	avec gages circlips DIN 6799 inclus	à visser	6 pcs.
b)	85-7-1043	chromé grenailé	surélevé	acier, zingué	avec gages circlips DIN 6799 inclus	à visser	6 pcs.
b)	85-7-1044	chromé grenailé	surélevé	inox 304	avec gages circlips DIN 6799 inclus	à visser	6 pcs.
a)	85-7-1033	revêtement noir	normal	acier, zingué	avec gages circlips DIN 6799 inclus	à visser	6 pcs.
a)	85-7-1034	revêtement noir	normal	inox 304	avec gages circlips DIN 6799 inclus	à visser	6 pcs.
b)	85-7-1035	revêtement noir	surélevé	acier, zingué	avec gages circlips DIN 6799 inclus	à visser	6 pcs.
b)	85-7-1036	revêtement noir	surélevé	inox 304	avec gages circlips DIN 6799 inclus	à visser	6 pcs.



Avantages

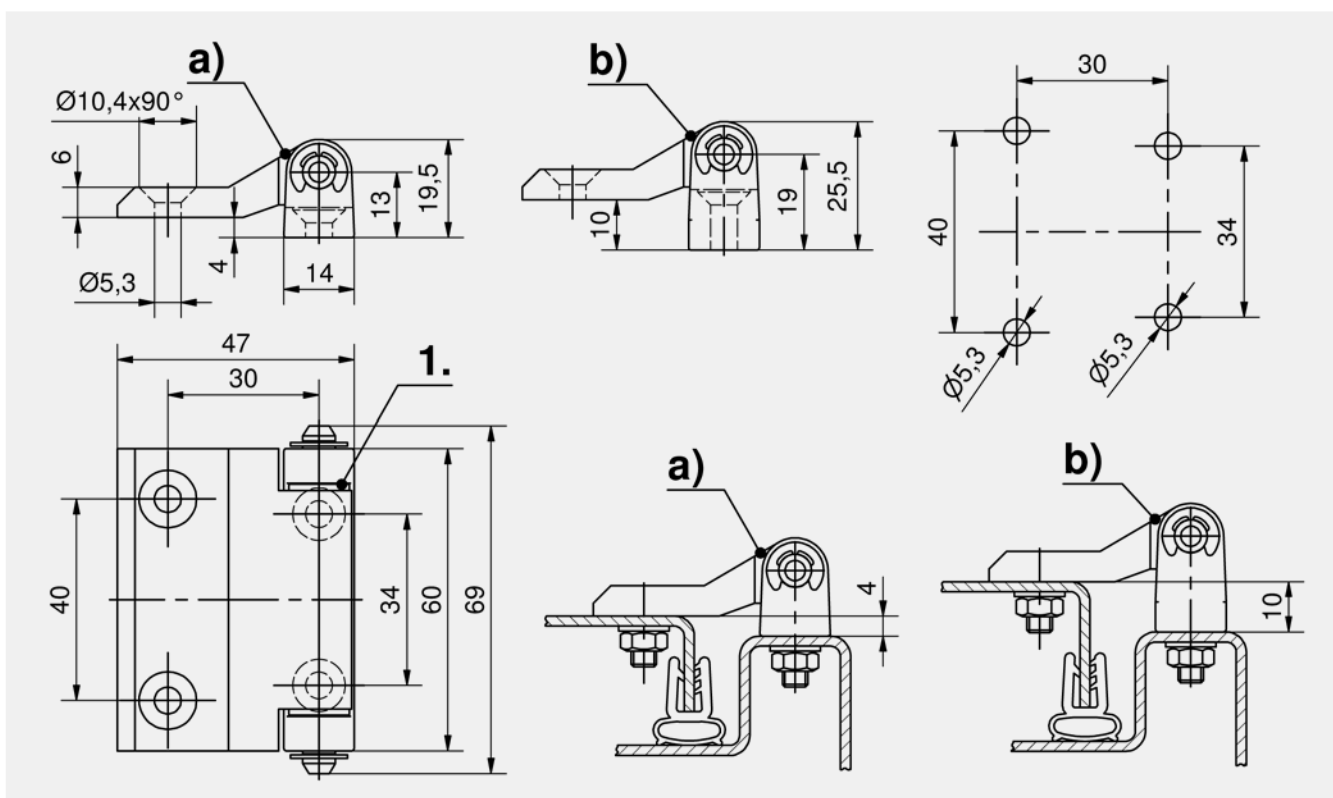
- Pour portes encastrées.
- Charnière visible.
- Pour montage à droite et à gauche.
- Angle d'ouverture de 200°.
- Avec bagues en PA.

Matière

- **Côté cadre et coté porte** : zamak, chromé grenailé ou noir
- **Broche** : inox 303 ou acier, zingué
- **Bague** : PA, naturel

Remarques

- Livré non assemblé
1. Bagues PA



Charnières

Charnière

	Référence	Finition	Côté cadre	Matière de la broche	Version de broche	Type d'installation	Unité de livraison
a)	85-7-1041	chromé grenailé	normal	acier, zingué	avec gages circlips DIN 6799 inclus	à visser	6 pcs.
a)	85-7-1042	chromé grenailé	normal	inox 304	avec gages circlips DIN 6799 inclus	à visser	6 pcs.
b)	85-7-1045	chromé grenailé	surélevé	acier, zingué	avec gages circlips DIN 6799 inclus	à visser	6 pcs.
b)	85-7-1046	chromé grenailé	surélevé	inox 304	avec gages circlips DIN 6799 inclus	à visser	6 pcs.
a)	85-7-1037	revêtement noir	normal	acier, zingué	avec gages circlips DIN 6799 inclus	à visser	6 pcs.
a)	85-7-1038	revêtement noir	normal	inox 304	avec gages circlips DIN 6799 inclus	à visser	6 pcs.
b)	85-7-1039	revêtement noir	surélevé	acier, zingué	avec gages circlips DIN 6799 inclus	à visser	6 pcs.
b)	85-7-1040	revêtement noir	surélevé	inox 304	avec gages circlips DIN 6799 inclus	à visser	6 pcs.

DST



Avantages

- Pour portes encastrées.
- Charnière visible.
- Angle d'ouverture de 200°.
- Côté cadre avec DIRAK-SNAP-Technology.
- Côté porte à visser.

Matière

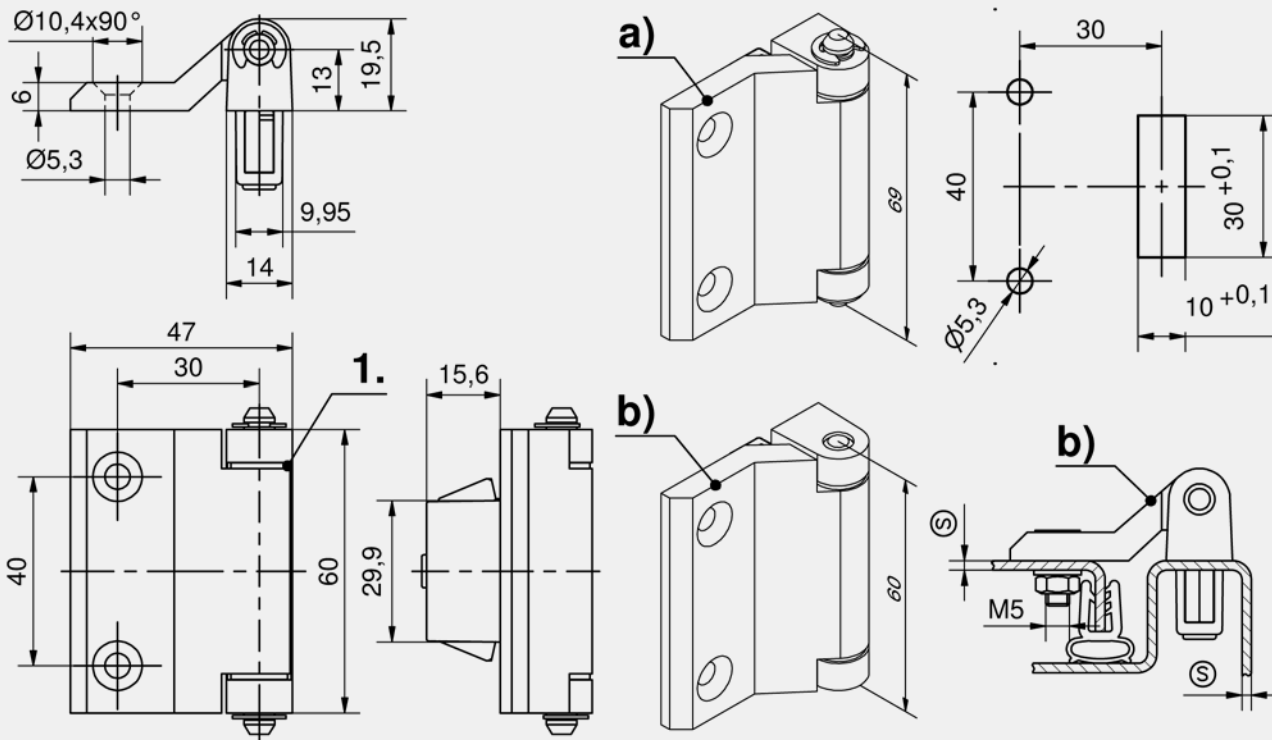
- Côtés cadre et côté porte : zamak, noir
- Broche à gages et circlips: acier, zingué
- Broche fixe : inox
- Bagues : PA, naturel
- Ailettes de fixation : acier fritté, revêtu

Remarques

1. Bague PA aux deux extrémités (version a) et b)).

Autres informations et dimensions : voir page 4-330.

Charnières



Charnière

	Référence	Plage d'épaisseur (S)	Matière de la broche	Longueur broche L	Versión de broche	Type d'installation	Unité de livraison
a)	85-7-6020	1,2 - 1,7 mm	acier, zingué	69 mm	avec gages circlips DIN 6799 inclus	sans outil / à visser	10 pcs.
a)	85-7-6021	1,7 - 2,2 mm	acier, zingué	69 mm	avec gages circlips DIN 6799 inclus	sans outil / à visser	10 pcs.
a)	85-7-6022	2,2 - 2,7 mm	acier, zingué	69 mm	avec gages circlips DIN 6799 inclus	sans outil / à visser	10 pcs.
a)	85-7-6473	2,7 - 3,2 mm	acier, zingué	69 mm	avec gages circlips DIN 6799 inclus	sans outil / à visser	10 pcs.
b)	85-7-6035	1,2 - 1,7 mm	inox 304	60 mm	montée à la presse	sans outil / à visser	10 pcs.
b)	85-7-6036	1,7 - 2,2 mm	inox 304	60 mm	montée à la presse	sans outil / à visser	10 pcs.
b)	85-7-6037	2,2 - 2,7 mm	inox 304	60 mm	montée à la presse	sans outil / à visser	10 pcs.
b)	85-7-6474	2,7 - 3,2 mm	inox 304	60 mm	montée à la presse	sans outil / à visser	10 pcs.

Accessoires	
+	764 87-7-6006 Outil de démontage
	762 87-7-6003 Capot pour découpe
	763 87-7-6093 Plaquette renfort en acier



Avantages

- Pour portes encastrées.
- Charnière visible.
- Pour montage à droite et à gauche.
- Angle d'ouverture de 200°.
- Côté cadre avec DIRAK-SNAP-Technology.
- Côté porte avec trous pour vis à tête fraisée M5.
- Avec bagues en PA.

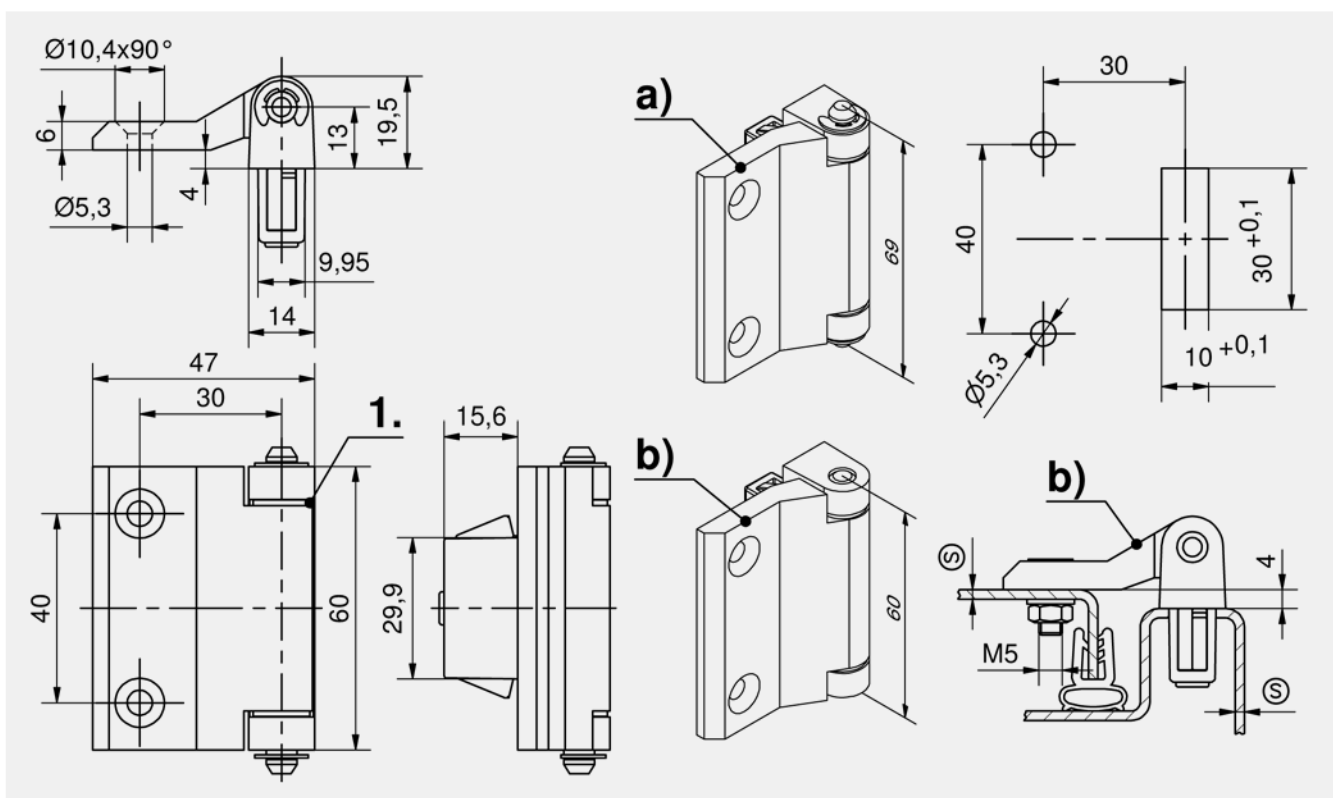
Matière

- **Côté cadre et côté porte :** zamak, noir
- **Broche à gages, broche moletée et circlips :** inox
- **Bagues :** PA, naturel
- **Ailettes de fixation :** acier fritté

Remarques

1. Bagues PA

Pour plus de détails et dimensions : voir le produit 4-340.

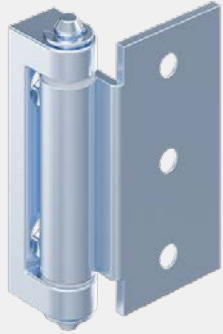


Charnières

Charnière

	Référence	Plage d'épaisseur (S)	Longueur broche L	Versión de broche	Type d'installation	Unité de livraison
a)	85-7-6085	1,2 - 1,7 mm	69 mm	avec gages circlips DIN 6799 inclus	sans outil / à visser	10 pcs.
a)	85-7-6086	1,7 - 2,2 mm	69 mm	avec gages circlips DIN 6799 inclus	sans outil / à visser	10 pcs.
a)	85-7-6087	2,2 - 2,7 mm	69 mm	avec gages circlips DIN 6799 inclus	sans outil / à visser	10 pcs.
a)	85-7-6475	2,7 - 3,2 mm	69 mm	avec gages circlips DIN 6799 inclus	sans outil / à visser	10 pcs.
b)	85-7-6088	1,2 - 1,7 mm	60 mm	montée à la presse	sans outil / à visser	10 pcs.
b)	85-7-6089	1,7 - 2,2 mm	60 mm	montée à la presse	sans outil / à visser	10 pcs.
b)	85-7-6090	2,2 - 2,7 mm	60 mm	montée à la presse	sans outil / à visser	10 pcs.
b)	85-7-6476	2,7 - 3,2 mm	60 mm	montée à la presse	sans outil / à visser	10 pcs.

Accessoires	
764	87-7-6006 Outil de démontage
762	87-7-6003 Capot pour découpe
763	87-7-6093 Plaquette renfort en acier



Avantages

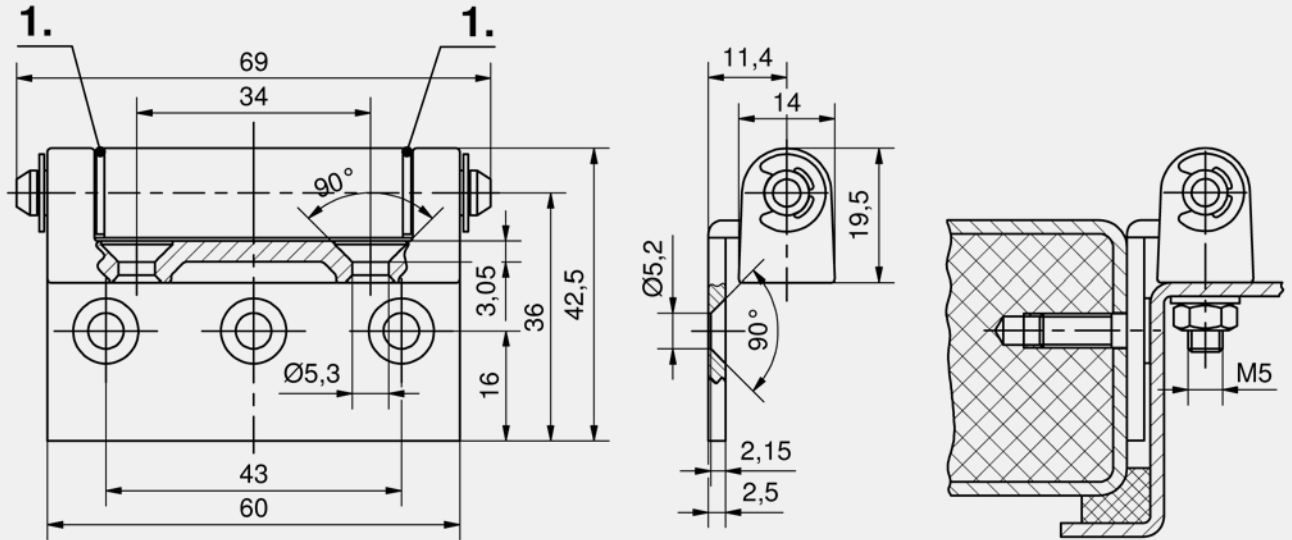
- Charnière à visser.
- Pour portes encastrées.
- Charnière visible.
- Pour montage à droite et à gauche.
- Angle d'ouverture de 180°.
- Avec bagues en PA.

Matière

- **Côté cadre** : zamak, zingué
- **Côté porte et broche** : acier, zingué
- **Bague** : PA, naturel

Remarques

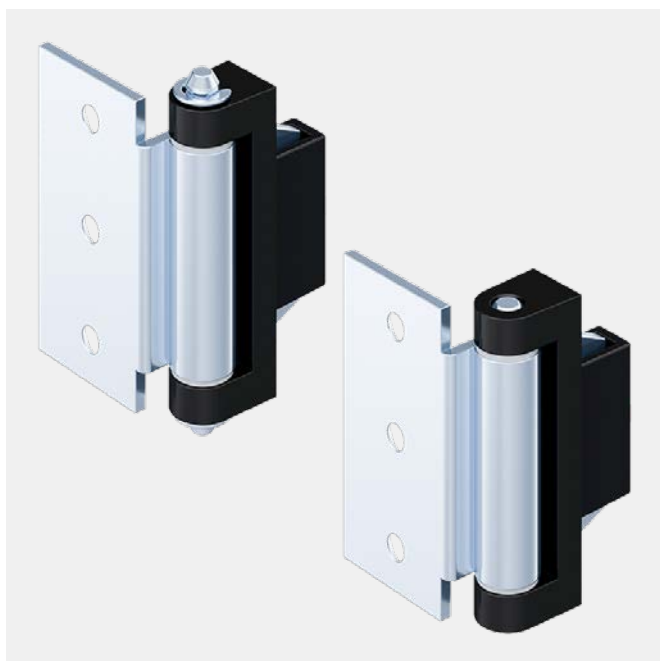
- Livraison non assemblée
1. Bague PA



Charnière

Référence	Version de broche	Type d'installation	Unité de livraison
85-7-1049	avec gages circlips DIN 6799 inclus	à visser	10 pcs.

Charnières



Avantages

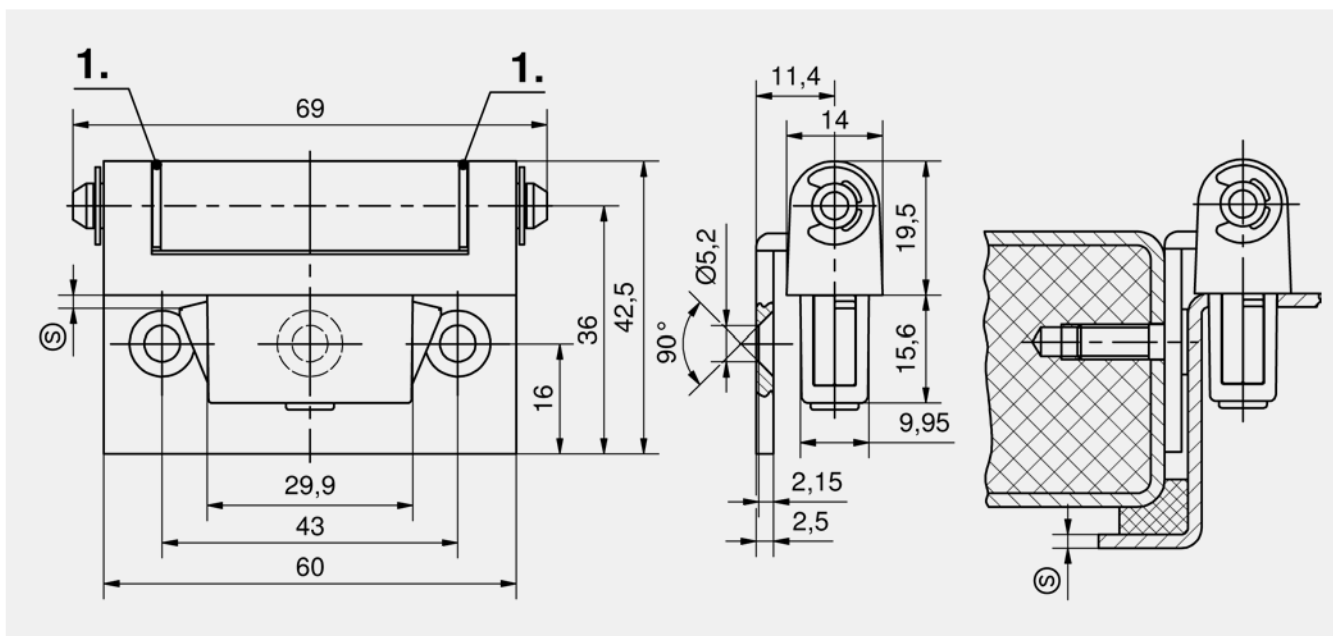
- Charnière avec DIRAK-SNAP-Technology pour application sur porte
- Pour portes encastrées.
- Charnière visible.
- Pour montage à droite et à gauche.
- Angle d'ouverture de 180°.
- Installation sans outil du côté cadre.
- Côté porte avec trous fraisés pour vis M5.

Matière

- **Côté cadre et côté porte :** zamak, noir
- **Broche à gages et circlips :** acier, zingué
- **Broche fixe :** inox
- **Bagues :** PA, naturel
- **Ailettes de fixation :** acier fritté, revêtu

Remarques

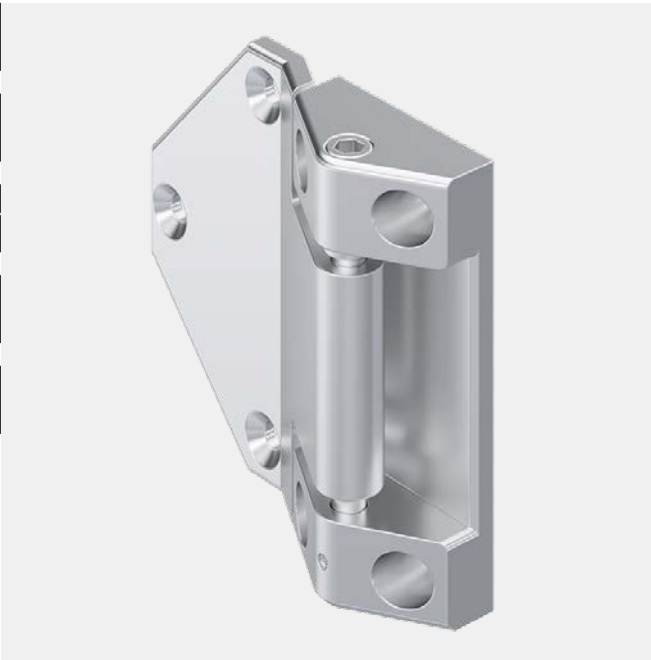
1. Bagues PA
- Pour plus de détails et de dimensions : voir produit 4-355.



Charnière

Référence	Plage d'épaisseur (S)	Longueur broche L	Matière de la broche	Version de broche	Type d'installation	Unité de livraison
85-7-6099	1,2 - 1,7 mm	69 mm	acier, zingué	avec gages circlips DIN 6799 inclus	sans outil / à visser	10 pcs.
85-7-6100	1,7 - 2,2 mm	69 mm	acier, zingué	avec gages circlips DIN 6799 inclus	sans outil / à visser	10 pcs.
85-7-6101	2,2 - 2,7 mm	69 mm	acier, zingué	avec gages circlips DIN 6799 inclus	sans outil / à visser	10 pcs.
85-7-6492	2,7 - 3,2 mm	69 mm	acier, zingué	avec gages circlips DIN 6799 inclus	sans outil / à visser	10 pcs.
85-7-6102	1,2 - 1,7 mm	60 mm	inox 304	montée à la presse	sans outil / à visser	10 pcs.
85-7-6103	1,7 - 2,2 mm	60 mm	inox 304	montée à la presse	sans outil / à visser	10 pcs.
85-7-6104	2,2 - 2,7 mm	60 mm	inox 304	montée à la presse	sans outil / à visser	10 pcs.
85-7-6493	2,7 - 3,2 mm	60 mm	inox 304	montée à la presse	sans outil / à visser	10 pcs.

Accessoires	
764	87-7-6006 Outil de démontage
762	87-7-6003 Capot pour découpe
763	87-7-6093 Plaquette renfort en acier



Avantages

- Réglable en hauteur ± 4 mm.
- Pour les portes encastrées.
- Charnière visible.
- Angle d'ouverture de 180°.
- Montage à droite ou à gauche.

Matière

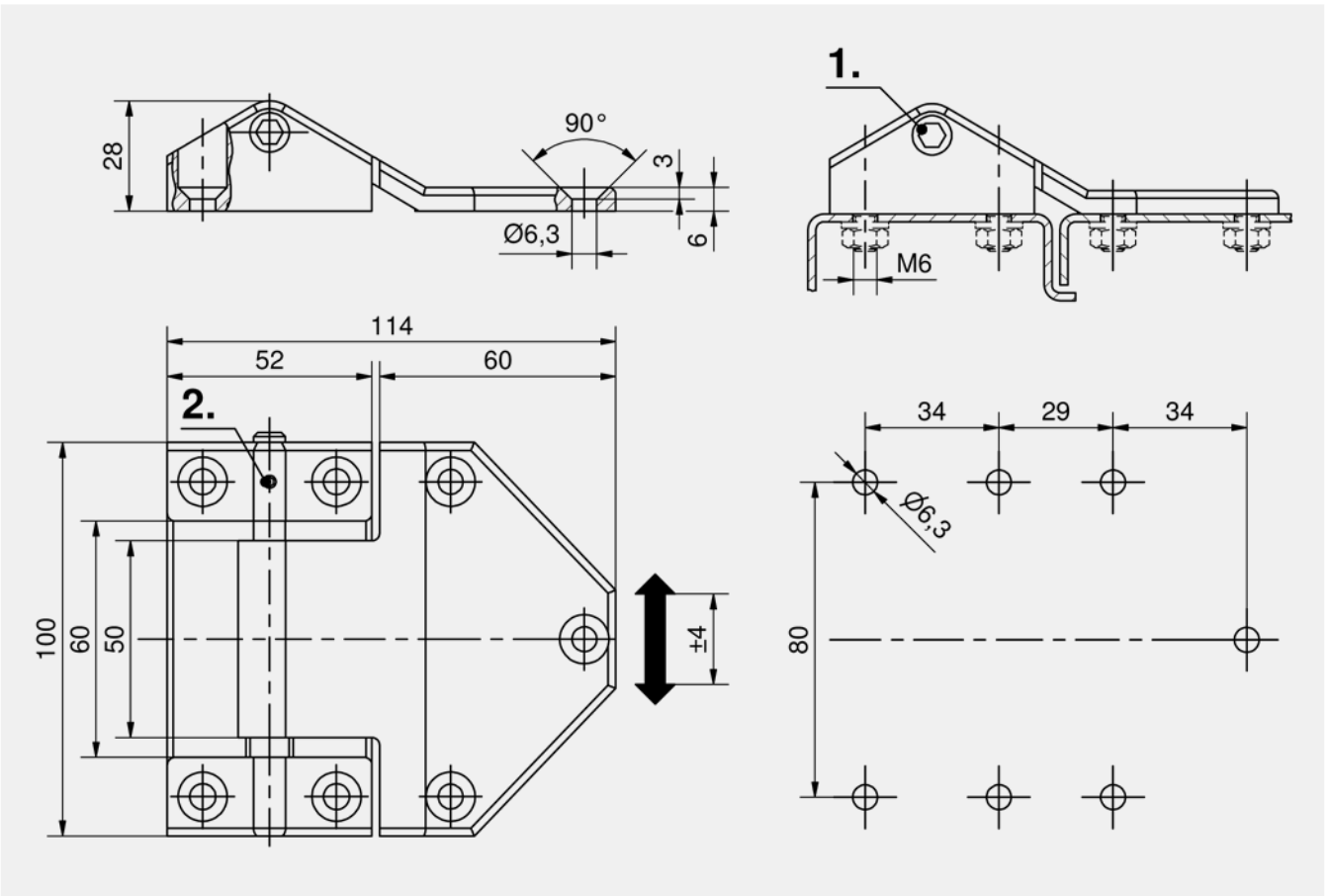
- **Charnière:** inox 316, poli satin

Remarques

1. Axe ajustable, taille de clé 6
2. Fixation de l'axe réglable M4, DIN 946 SW2

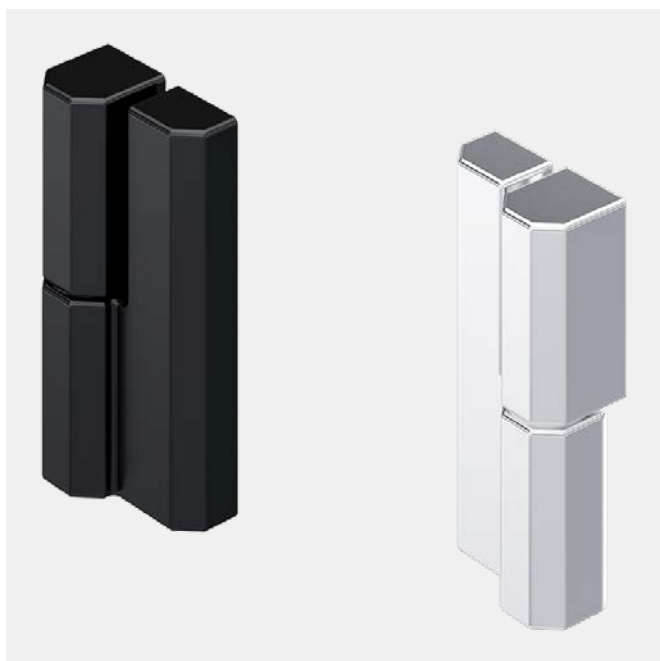
Propriétés du matériel inox 316 Ti : la présence de titane augmente la résistance à la corrosion et particulièrement la corrosion intergranulaire à la frontière des grains.

Charnières



Charnière, réglable

Référence	Largeur W	Hauteur H	Version de broche	Type d'installation	Unité de livraison
85-7-2241	114 mm	100 mm	à visser	à visser	1 pc.



Avantages

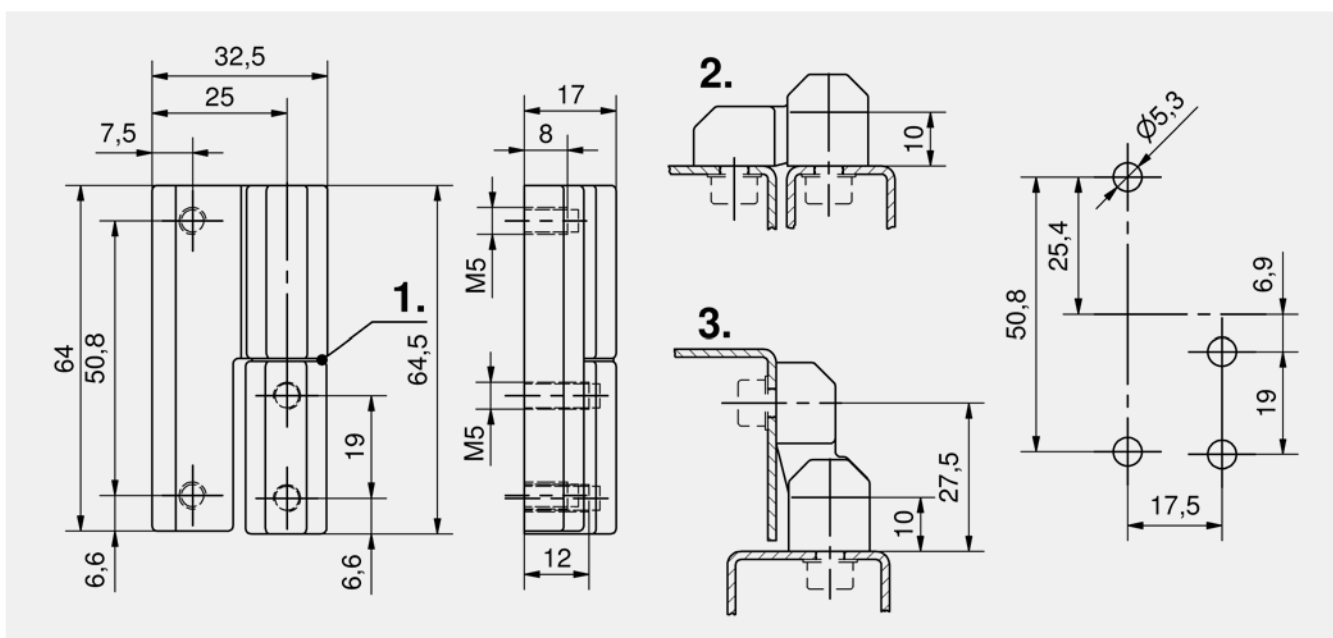
- Pour portes encastrées ou portes en applique.
- Charnière visible.
- Pour montage à droite et à gauche.
- Angle d'ouverture de 180°.
- A visser.
- Dégondable.
- Les vis de fixation sont invisibles.

Matière

- **Charnière** : zamak, chromé ou noir
- **Broche** : zamak
- **Rondelle** : téflon, noir ou blanc

Remarques

1. Rondelle
2. Exemple d'application porte encastrée - angle d'ouverture de 180°
3. Exemple d'application porte en applique - angle d'ouverture de 135°



Charnière, zamak

Référence	Finition	Version	Version de broche	Type d'installation	Unité de livraison
85-7-1356	revêtement noir	montage à droite	encastrée	à visser	10 pcs.
85-7-1357	revêtement noir	montage à gauche	encastrée	à visser	10 pcs.
85-7-1354	chromé	montage à droite	encastrée	à visser	10 pcs.
85-7-1355	chromé	montage à gauche	encastrée	à visser	10 pcs.



Charnières



Avantages

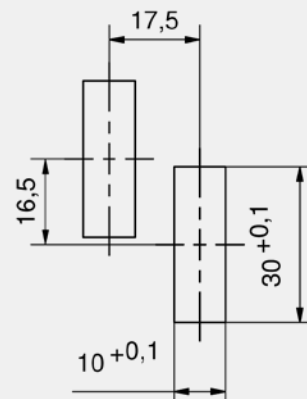
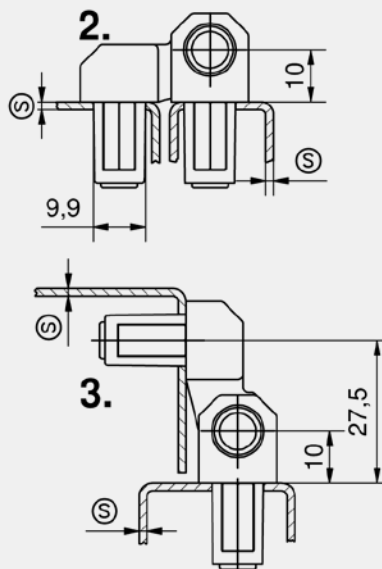
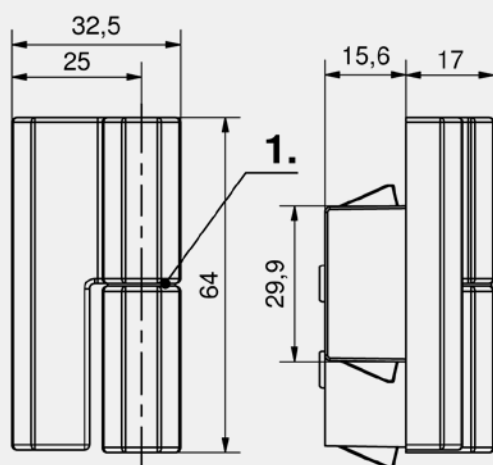
- Pour portes encastrées ou portes en applique.
- Charnière visible.
- Avec DIRAK-SNAP-Technology.
- Pour montage à droite et à gauche.
- Angle d'ouverture de 180°.
- Dégondable.
- Bien que conçue initialement pour des portes encastrées, cette charnière peut être montée sur des portes en applique (voir exemple).
- L'installation sans outil du côté cadre et côté porte est réalisée sans outils par simple clipsage dans la découpe appropriée.
- Version avec broche inox pour des charges élevées.

Matière

- **Parties charnière** : zamak, noir mat
- **Broche moulée** : zamak
- **Pour applications lourdes, broche, montée à la presse** : inox
- **Rondelle** : téflon, noir
- **Ailettes de fixation** : acier fritté

Remarques

- Attention** : L'angle n'est que de 130° pour les applications en applique. Voir produit 4-346DST.
1. Rondelle
 2. Exemple d'application porte encastrée
 3. Exemple d'application de porte en applique



Charnière

Référence	Plage d'épaisseur (S)	Version	Matière de la broche	Version de broche	Type d'installation	Unité de livraison
85-7-6477	0,7 - 1,2 mm	montage à droite	zamak	encastrée	sans outil	10 pcs.
85-7-6091	1,2 - 1,7 mm	montage à droite	zamak	encastrée	sans outil	10 pcs.
85-7-6092	1,7 - 2,2 mm	montage à droite	zamak	encastrée	sans outil	10 pcs.
85-7-6478	2,7 - 3,2 mm	montage à droite	zamak	encastrée	sans outil	10 pcs.
85-7-6483	0,7 - 1,2 mm	montage à droite	inox 304	montée à la presse	sans outil	10 pcs.
85-7-6183	1,2 - 1,7 mm	montage à droite	inox 304	montée à la presse	sans outil	10 pcs.
85-7-6184	1,7 - 2,2 mm	montage à droite	inox 304	montée à la presse	sans outil	10 pcs.
85-7-6484	2,7 - 3,2 mm	montage à droite	inox 304	montée à la presse	sans outil	10 pcs.
85-7-6479	0,7 - 1,2 mm	montage à gauche	zamak	encastrée	sans outil	10 pcs.
85-7-6093	1,2 - 1,7 mm	montage à gauche	zamak	encastrée	sans outil	10 pcs.
85-7-6094	1,7 - 2,2 mm	montage à gauche	zamak	encastrée	sans outil	10 pcs.
85-7-6480	2,7 - 3,2 mm	montage à gauche	zamak	encastrée	sans outil	10 pcs.
85-7-6481	0,7 - 1,2 mm	montage à gauche	inox 304	montée à la presse	sans outil	10 pcs.
85-7-6181	1,2 - 1,7 mm	montage à gauche	inox 304	montée à la presse	sans outil	10 pcs.
85-7-6182	1,7 - 2,2 mm	montage à gauche	inox 304	montée à la presse	sans outil	10 pcs.
85-7-6482	2,7 - 3,2 mm	montage à gauche	inox 304	montée à la presse	sans outil	10 pcs.

Accessoires	
764	87-7-6006 Outil de démontage
762	87-7-6003 Capot pour découpe
763	87-7-6093 Plaquette renfort en acier



Avantages

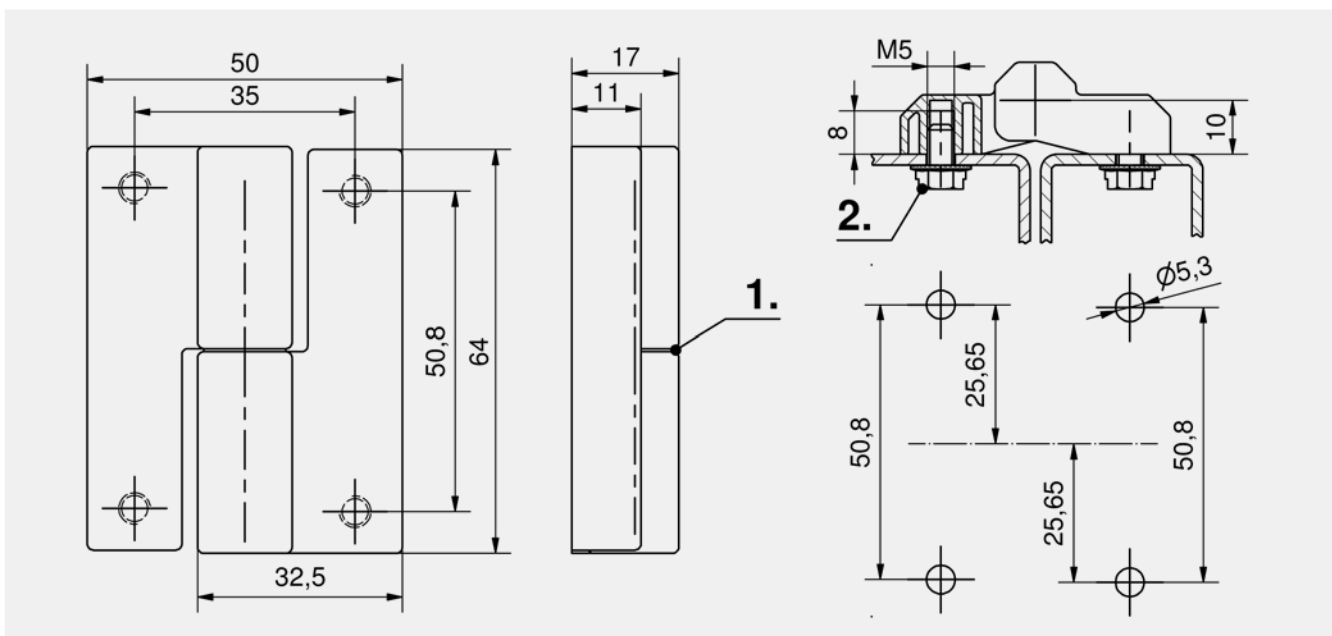
- Pour portes encastrées.
- Charnière visible.
- Dégondable.
- Pour montage à droite et à gauche.
- Angle d'ouverture de 160°.
- Les vis de fixation sont invisibles.
- L'entraxe de 35mm permet un montage plus facile.

Matière

- **Parties charnière** : zamak, chromé ou revêtu noir
- **Broche** : inox
- **Rondelle** : téflon, blanc ou noir

Remarques

La rondelle **1.** et 4 vis M5x8 à tête crantée **2.** sont incluses.



Charnière, zamak

Référence	Finition	Version	Version de broche	Type d'installation	Unité de livraison
85-7-1358	chromé	montage à droite	montée à la presse	à visser	10 pcs.
85-7-1359	chromé	montage à gauche	montée à la presse	à visser	10 pcs.
85-7-1360	revêtement noir	montage à droite	montée à la presse	à visser	10 pcs.
85-7-1361	revêtement noir	montage à gauche	montée à la presse	à visser	10 pcs.



Avantages

- Pour portes encastrées.
- Charnière visible.
- Pour montage à droite et à gauche.
- Angle d'ouverture de 160°.
- Avec DIRAK-SNAP-Technology.
- Dégondable.
- L'installation du côté cadre et du côté porte est réalisée sans outils par un simple clipsage dans les découpes appropriées.

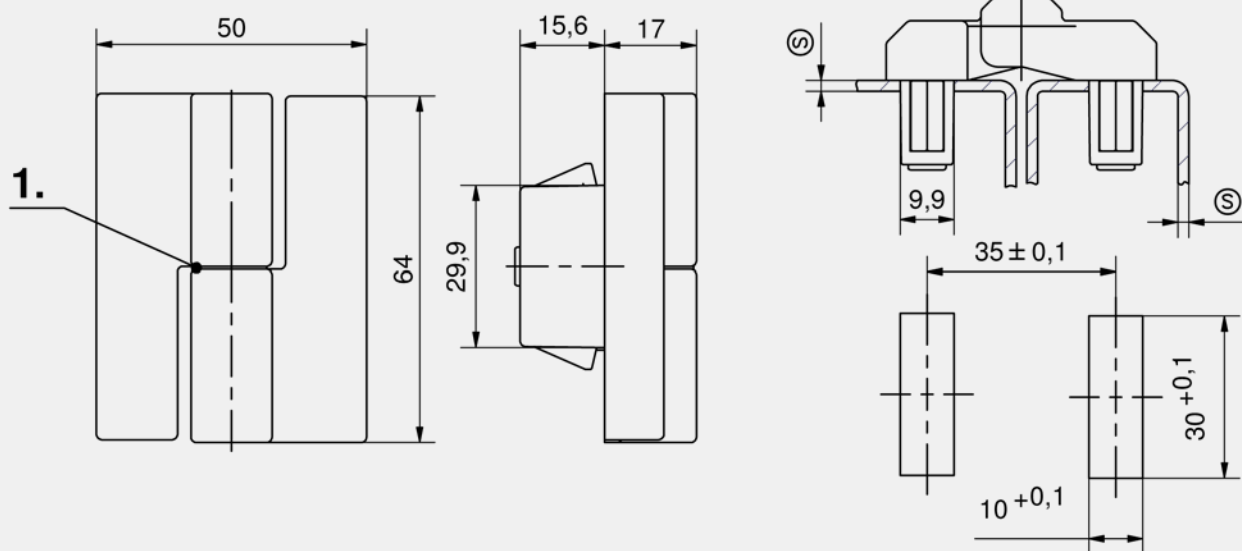
Matière

- **Parties charnière** : zamak, noir mat
- **Broche, montée à la presse** : inox
- **Rondelle** : téflon, noir
- **Ailettes de fixation** : acier fritté

Remarques

1. Rondelle

Charnières



Charnière

Référence	Plage d'épaisseur (S)	Version	Version de broche	Type d'installation	Unité de livraison
85-7-6485	0,7 - 1,2 mm	montage à droite	montée à la presse	sans outil	10 pcs.
85-7-6095	1,2 - 1,7 mm	montage à droite	montée à la presse	sans outil	10 pcs.
85-7-6096	1,7 - 2,2 mm	montage à droite	montée à la presse	sans outil	10 pcs.
85-7-6486	2,7 - 3,2 mm	montage à droite	montée à la presse	sans outil	10 pcs.
85-7-6487	0,7 - 1,2 mm	montage à gauche	montée à la presse	sans outil	10 pcs.
85-7-6097	1,2 - 1,7 mm	montage à gauche	montée à la presse	sans outil	10 pcs.
85-7-6098	1,7 - 2,2 mm	montage à gauche	montée à la presse	sans outil	10 pcs.
85-7-6488	2,7 - 3,2 mm	montage à gauche	montée à la presse	sans outil	10 pcs.

Accessoires	
764	87-7-6006 Outil de démontage
762	87-7-6003 Capot pour découpe
763	87-7-6093 Plaquette renfort en acier



Avantages

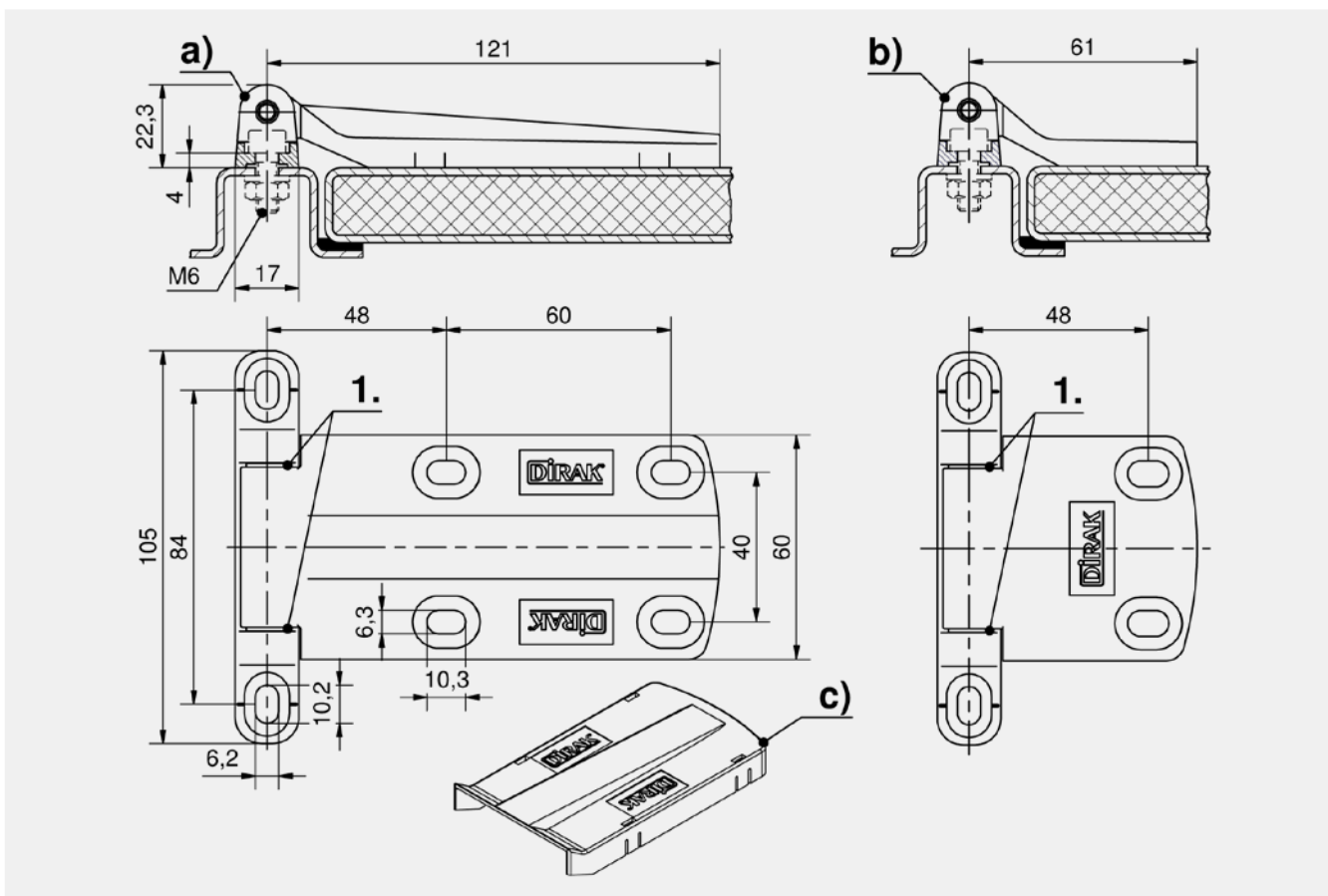
- Réglable en: hauteur ± 2 mm / largeur ± 2 mm.
- La broche dans le trou borgne est sécurisée contre le choc
- Pour les portes encastrées
- Charnière visible.
- Angle d'ouverture de 180°.
- Version à droite et à gauche.

Matière

- **Côté cadre et côté porte** : aluminium, noir
- **Bague** : PA, naturel
- **Broche** : acier, zingué
- **Cache** : PA, noir

Remarques

- 1. Bagues PA



Charnières

Charnière 2D

	Référence	Version	Variante	Version de broche	Type d'installation	Unité de livraison
a)	85-7-1414	montage à droite	Version large	montée à la presse	à visser	10 pcs.
a)	85-7-1415	montage à gauche	Version large	montée à la presse	à visser	10 pcs.
b)	85-7-1416	montage à droite	Version étroite	montée à la presse	à visser	10 pcs.
b)	85-7-1417	montage à gauche	Version étroite	montée à la presse	à visser	10 pcs.

Cache

	Référence	Version	Unité de livraison
c)	85-7-9148	pour les charnières larges	10 pcs.



Avantages

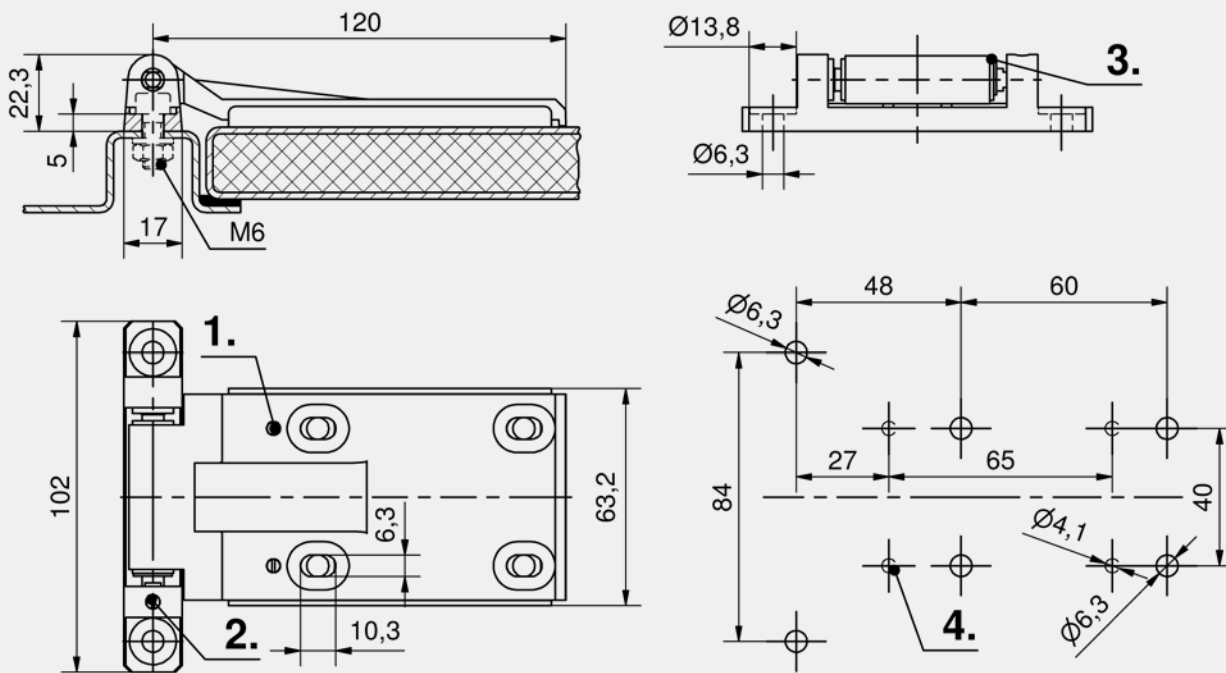
- Réglable en : hauteur 2 mm / largeur 2 mm / profondeur 2 mm
- Pour portes encastrées.
- Charnière visible.
- Angle d'ouverture de 180°.
- Version à droite et à gauche.
- Version non assemblée pour montage à droite et à gauche.

Matière

- **Côté cadre et côté porte** : zamak, brut ou noir
- **Plaque de base** : acier, zingué, noir
- **Bagues** : PA, naturel
- **Broche** : laiton brut ou inox 304
- **Rondelles** : inox 304

Remarques

1. Vis de pression pour le réglage de la profondeur
2. Verrouillage de la broche en laiton réglable
3. Bague PA
4. La plaque de base est dotée de 4 trous Ø4,1 pour fixation additionnelle sur la porte.



Charnière 3D

Référence	Plaque de base	Version	Finition	Matière de la broche	Version de broche	Type d'installation	Unité de livraison
85-7-1402	acier, zamak	montage à droite	brut	laiton	à visser	à visser	10 pcs.
85-7-1403	acier, zamak	montage à gauche	brut	laiton	à visser	à visser	10 pcs.
85-7-1404	acier, zamak	non assemblé	brut	laiton	à visser	à visser	10 pcs.
85-7-1408	acier, noir	montage à droite	brut	inox 303	à visser	à visser	10 pcs.
85-7-1409	acier, noir	montage à gauche	brut	inox 303	à visser	à visser	10 pcs.
85-7-1410	acier, noir	non assemblé	brut	inox 303	à visser	à visser	10 pcs.
85-7-1405	acier, zamak	montage à droite	revêtement noir	laiton	à visser	à visser	10 pcs.
85-7-1406	acier, zamak	montage à gauche	revêtement noir	laiton	à visser	à visser	10 pcs.
85-7-1407	acier, zamak	non assemblé	revêtement noir	laiton	à visser	à visser	10 pcs.
85-7-1411	acier, noir	montage à droite	revêtement noir	inox 303	à visser	à visser	10 pcs.
85-7-1412	acier, noir	montage à gauche	revêtement noir	inox 303	à visser	à visser	10 pcs.
85-7-1413	acier, noir	non assemblé	revêtement noir	inox 303	à visser	à visser	10 pcs.



Avantages

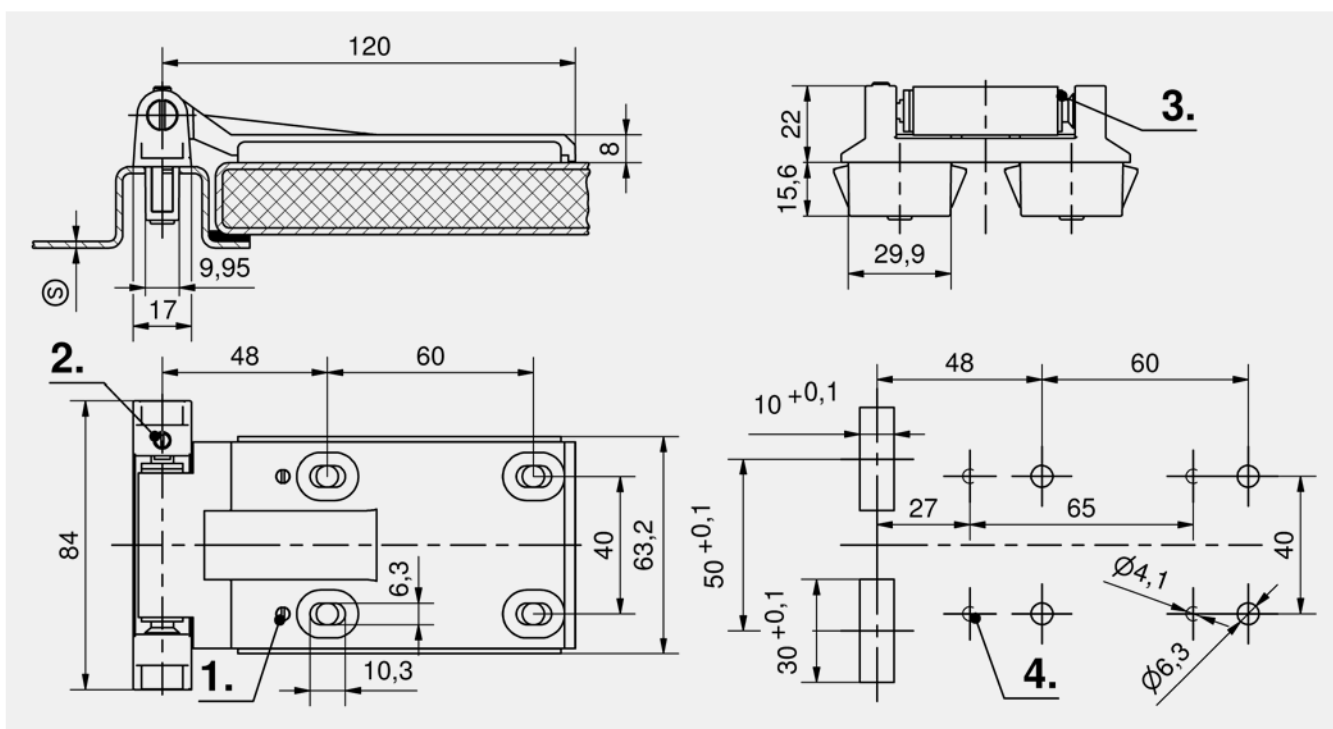
- Charnière 3D avec DIRAK-SNAP-Technology.
- Réglable en: hauteur ± 2 mm, Largeur ± 2 mm, Profondeur ± 2 mm.
- Pour portes encastrées.
- Charnière visible.
- Angle d'ouverture de 180°.
- Pour montage à droite et à gauche.
- L'installation du côté cadre est sans outil, réalisée par une simple poussée dans les découpes appropriées.

Matière

- **Côté cadre et côté porte** : zamak, noir
- **Plaque de base** : acier, zingué
- **Broche** : laiton brut, inox sur demande
- **Ailettes de fixation** : acier fritté, revêtu
- **Bagues** : PA, naturel
- **Goujons, rondelles d'appui et circlips** : inox

Remarques

1. Vis de poussée pour le réglage de la profondeur
2. Vis de fixation pour broche en laiton réglable
3. Bague PA
4. La plaque de base est dotée de 4 trous $\varnothing 4,1$ pour fixation supplémentaire sur la porte.

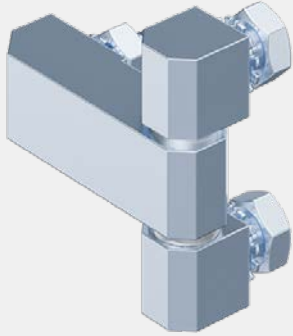
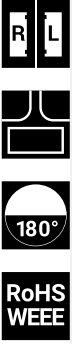


Charnières

Charnière 3D

Référence	Plage d'épaisseur (S)	Versoin	Versoin de broche	Type d'installation	Unité de livraison
85-7-6023	1,2 - 1,7 mm	montage à droite	à visser	sans outil / à visser	10 pcs.
85-7-6024	1,7 - 2,2 mm	montage à droite	à visser	sans outil / à visser	10 pcs.
85-7-6025	2,2 - 2,7 mm	montage à droite	à visser	sans outil / à visser	10 pcs.
85-7-6490	2,7 - 3,2 mm	montage à droite	à visser	sans outil / à visser	10 pcs.
85-7-6026	1,2 - 1,7 mm	montage à gauche	à visser	sans outil / à visser	10 pcs.
85-7-6027	1,7 - 2,2 mm	montage à gauche	à visser	sans outil / à visser	10 pcs.
85-7-6028	2,2 - 2,7 mm	montage à gauche	à visser	sans outil / à visser	10 pcs.
85-7-6491	2,7 - 3,2 mm	montage à gauche	à visser	sans outil / à visser	10 pcs.

Accessoires	
764	87-7-6006 Outil de démontage
762	87-7-6003 Capot pour découpe
763	87-7-6093 Plaquette renfort en acier



Avantages

- Charnière à visser pour portes affleurantes.
- Pour portes encastrées.
- Charnière visible.
- Pour montage à droite et à gauche.
- Angle d'ouverture de 180°.

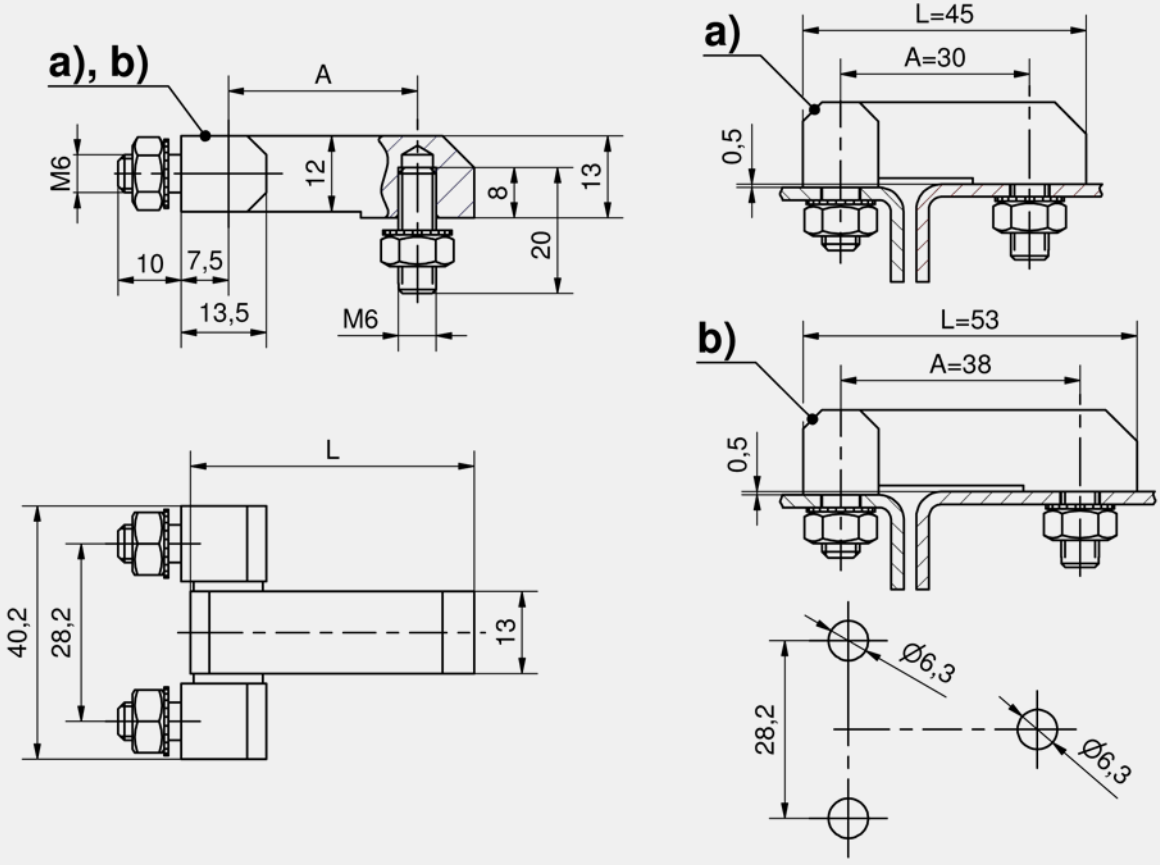
Matière

- **Ailes, broches, goujon, écrous et rondelles à dents** : acier, zingué
- **Rondelles** : laiton, nickelé

Remarques

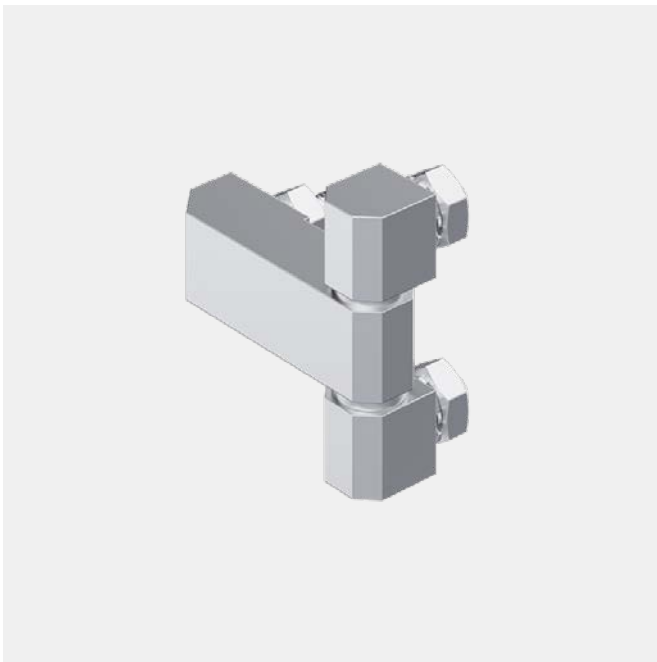
Le goujon M6, 3 écrous et rondelles à dents sont inclus.

Charnières



Charnière

	Référence	A	L	Version de broche	Type d'installation	Unité de livraison
a)	85-7-1303	30 mm	45 mm	libre	à visser	10 pcs.
b)	85-7-1304	38 mm	53 mm	libre	à visser	10 pcs.


Avantages

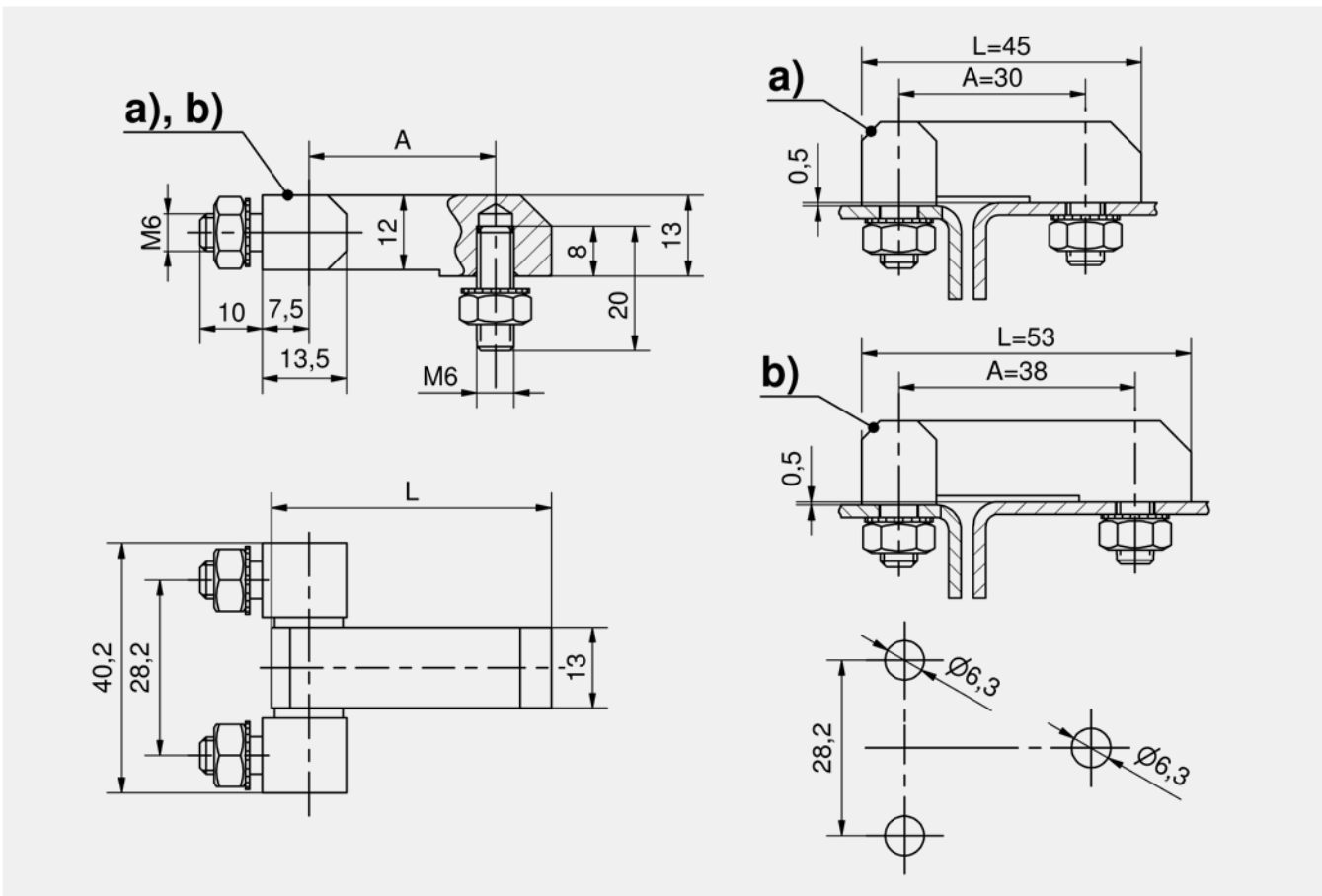
- Charnière à visser pour portes affleurantes / cadre version légère.
- Pour portes encastrées.
- Charnière visible.
- Pour montage à droite et à gauche.
- Angle d'ouverture de 180°.

Matière

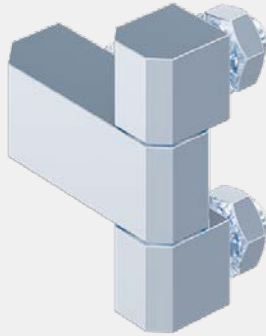
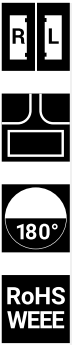
■ **Charnière** : inox 303

Remarques

Goujons M6, 3 écrous et rondelles dentelées sont inclus.


Charnière

	Référence	A	L	Version de broche	Type d'installation	Unité de livraison
a)	85-7-2306	30 mm	45 mm	libre	à visser	10 pcs.
b)	85-7-2307	38 mm	53 mm	libre	à visser	10 pcs.



Avantages

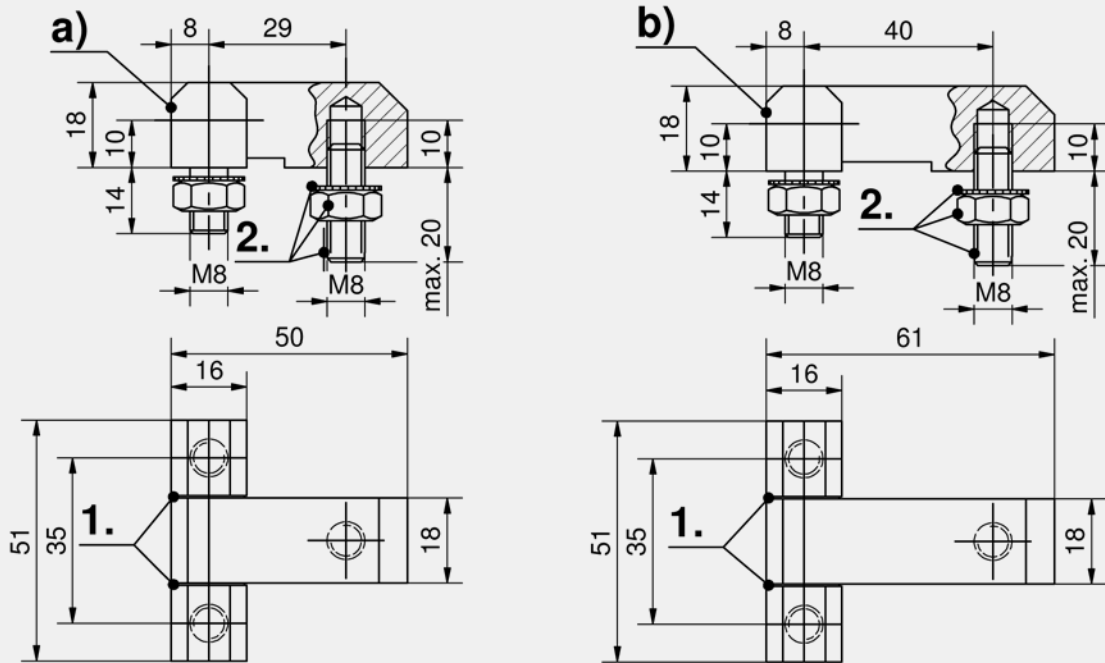
- Charnière à visser pour portes affleurantes.
- Pour portes encastrées.
- Charnière visible.
- Pour montage à droite et à gauche.
- Angle d'ouverture de 180°.

Matière

- **Ailes, broches, goujon, écrous et rondelles à dents** : acier, zingué
- **Rondelles** : laiton, nickelé

Remarques

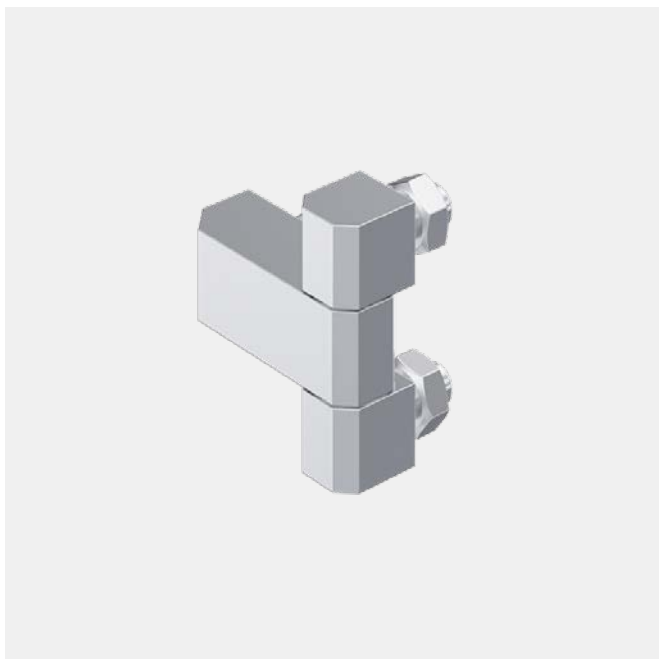
1. Rondelles
2. Le goujon M8, 3 écrous et rondelles à dents sont inclus.



Charnière

	Référence	Longueur	Version de broche	Type d'installation	Unité de livraison
a)	85-7-1312	50 mm	libre	à visser	10 pcs.
b)	85-7-1313	61 mm	libre	à visser	10 pcs.

Charnières



Avantages

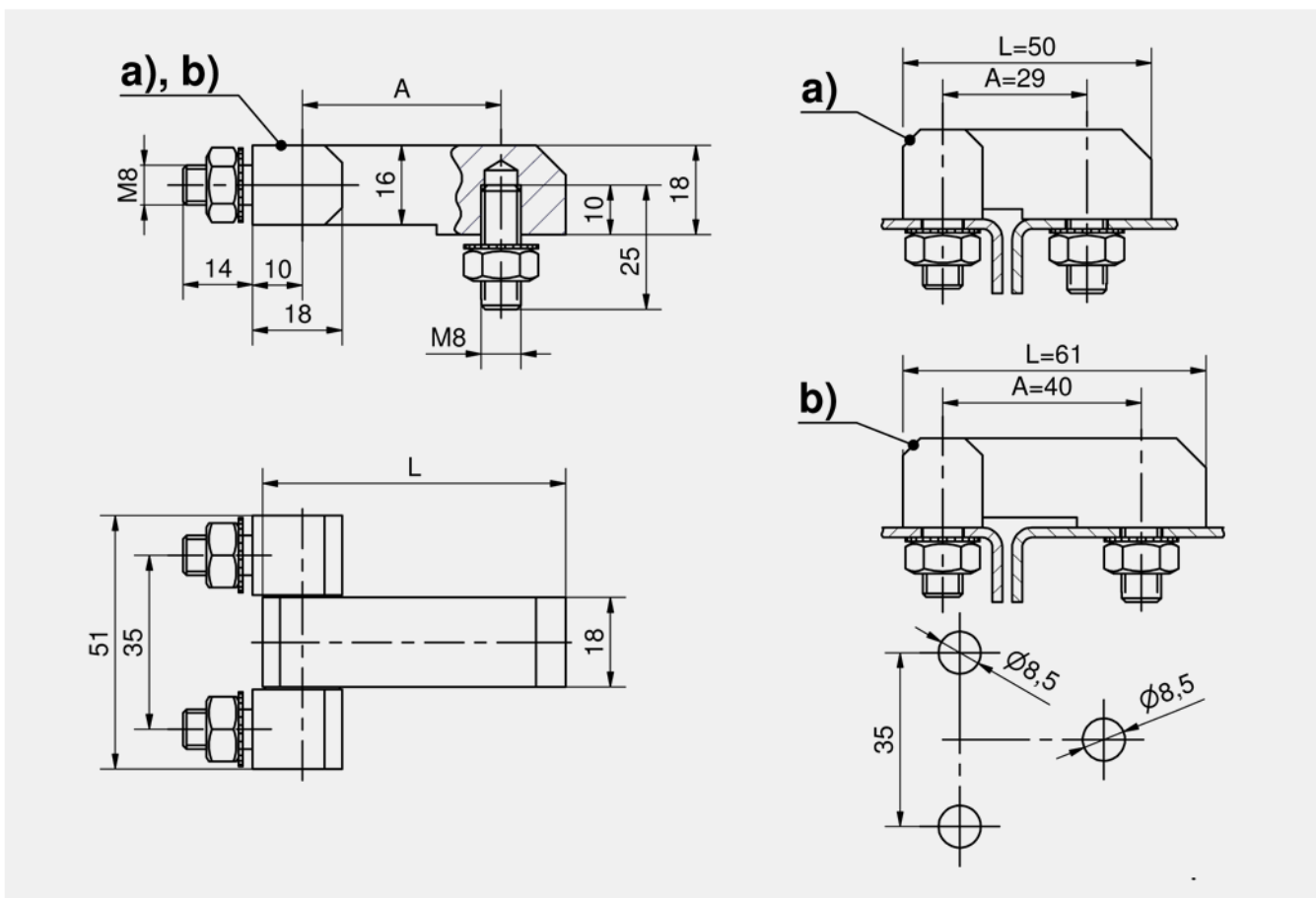
- Charnière à visser pour portes affleurantes, version lourde.
- Pour portes encastrées.
- Charnière visible.
- Pour montage à droite et à gauche.
- Angle d'ouverture de 180°.

Matière

■ Charnière : inox 304

Remarques

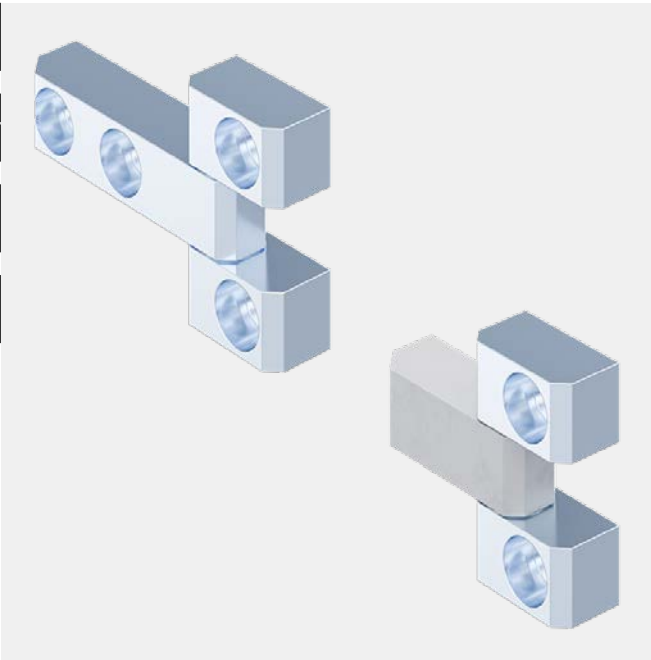
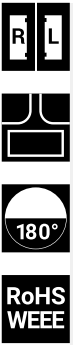
Goujons M8, 3 écrous et rondelles dentelées sont incluses.



Charnières

Charnière

	Référence	A	L	Version de broche	Type d'installation	Unité de livraison
a)	85-7-2317	29 mm	50 mm	libre	à visser	10 pcs.
b)	85-7-2318	40 mm	61 mm	libre	à visser	10 pcs.



Avantages

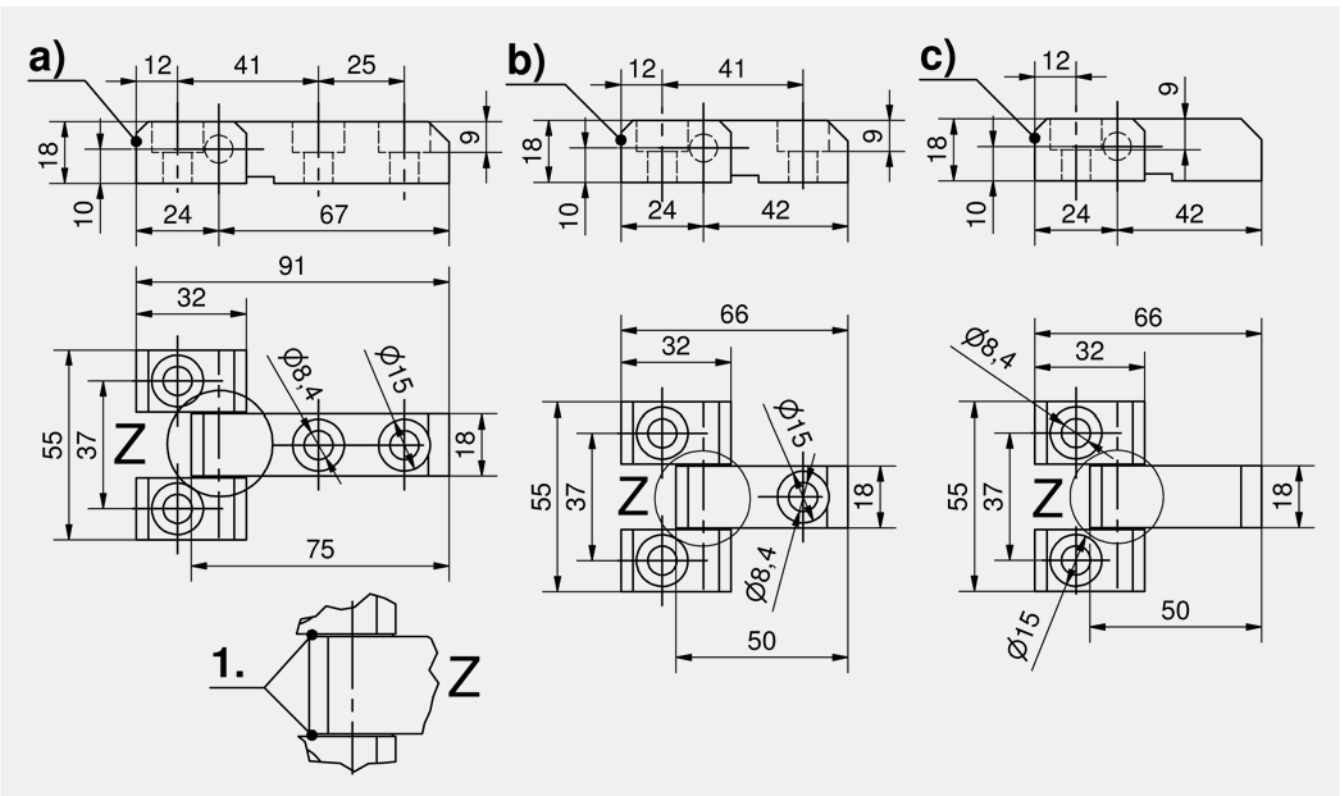
- Charnière à visser / à souder.
- Pour portes encastrées.
- Charnière visible.
- Pour montage à droite et à gauche.
- Angle d'ouverture de 180°.

Matière

- a) et b)
 - **Côté porte et côté cadre** : acier, zinguée
- c)
 - **Côté porte** : acier, brut
 - **Côté cadre** : acier, zingué
 - **Rondelle** : laiton, nickelé
 - **Broche** : acier, nickelé

Remarques

1. Rondelle



Charnière, partie centrale longue

	Référence	Versión	Versión de broche	Type d'installation	Unité de livraison
a)	85-7-1319	avec deux trous lamés $\varnothing 8,4$ mm	libre	à visser	10 pcs.

Charnière, partie centrale courte

	Référence	Versión	Versión de broche	Type d'installation	Unité de livraison
b)	85-7-1320	avec un trou lamé $\varnothing 8,4$ mm	libre	à visser	10 pcs.
c)	85-7-1310	sans trou lamé	libre	à souder	10 pcs.



Avantages

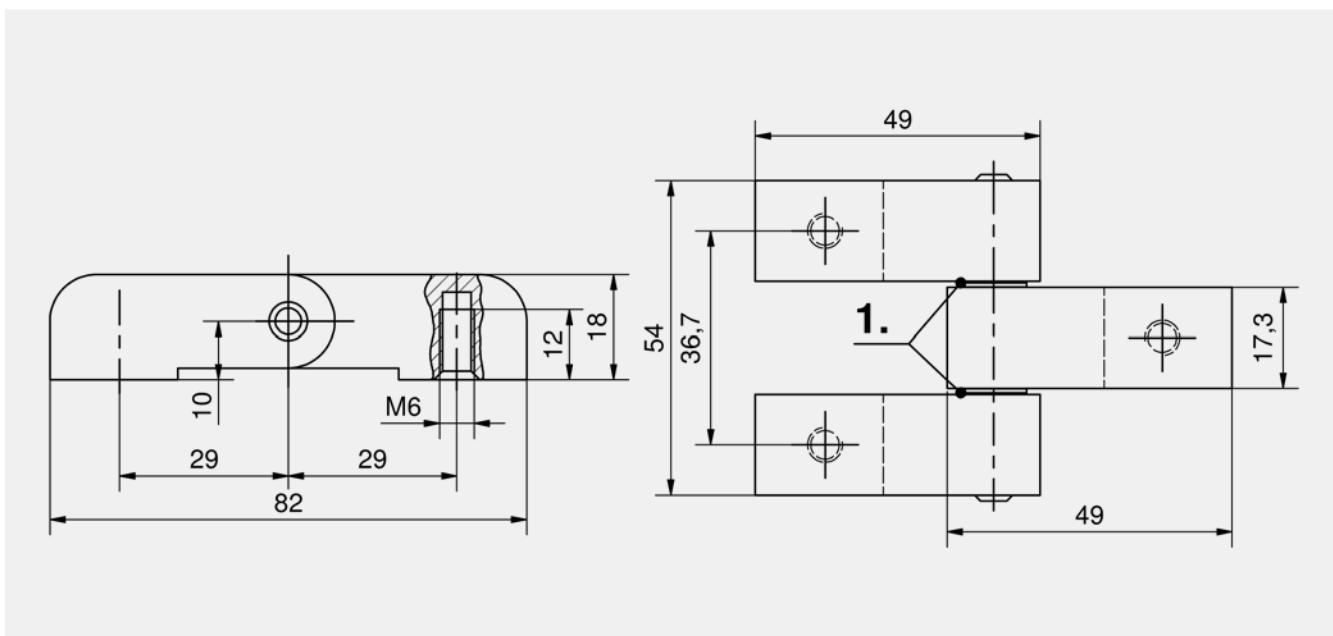
- Charnières pour portes affleurantes.
- Pour portes encastrées.
- Charnière visible.
- Pour montage à droite et à gauche.
- Angle d'ouverture de 180°.

Matière

- **Charnière** : zamak, noir
- **Broche et rondelle** : inox

Remarques

- 1. Rondelle



Charnière

Référence	Version de broche	Type d'installation	Unité de livraison
85-7-1314	montée à la presse	à visser	10 pcs.



Avantages

- Pour les portes encastrées
- Charnière invisible.
- Pour montage à droite et à gauche.
- Angle d'ouverture de 90°.
- Les 2 pièces principales de la charnière ont un guide central pour empêcher l'affaissement de la porte.
- Réglable horizontalement.

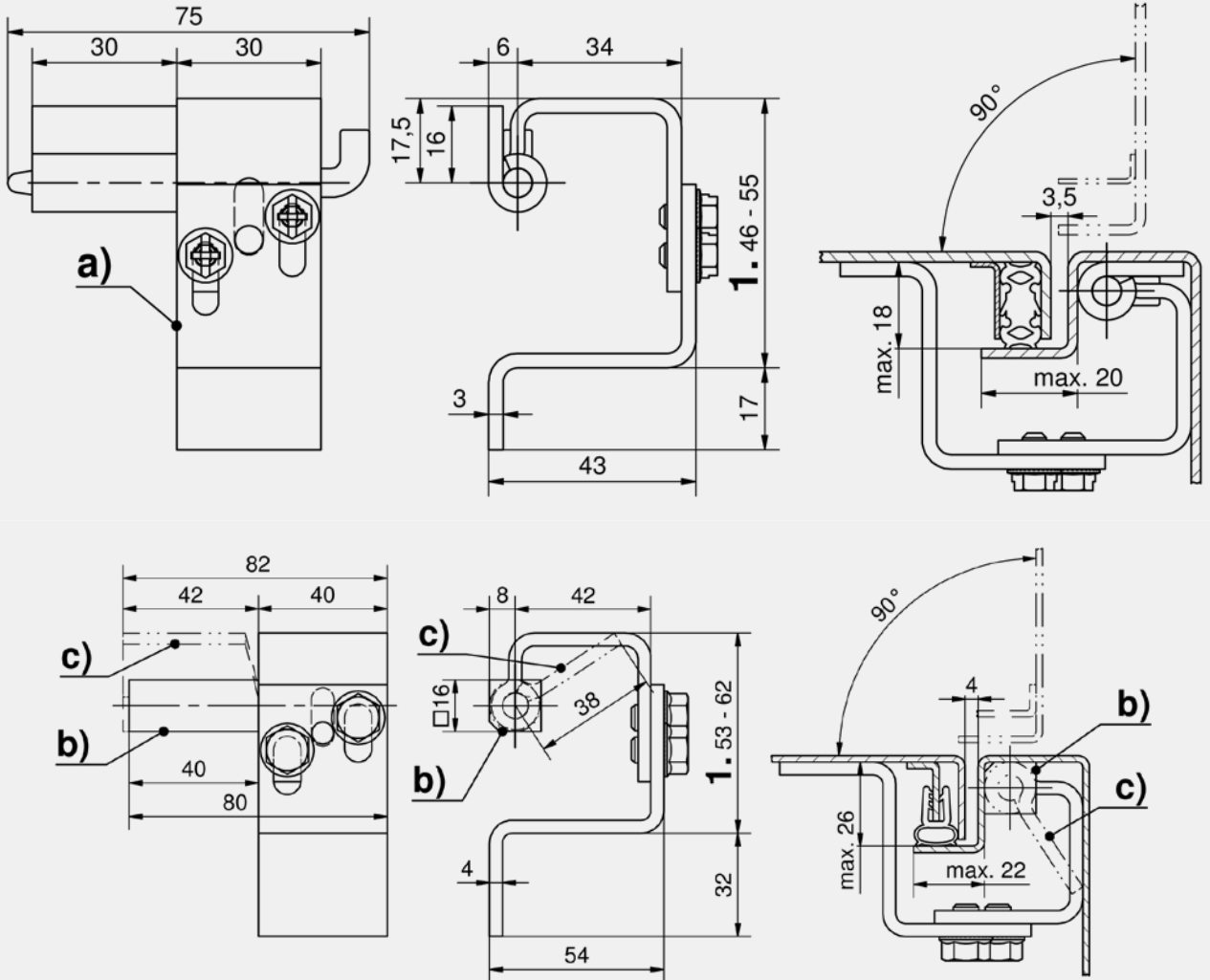
Matière

- Aile roulée côté cadre : acier, zingué
- Partie en Z, pivot aile roulée côté porte : acier, brut

Remarques

1. Réglable

Charnières



Charnière invisible

	Référence	Version de broche	Type d'installation	Unité de livraison
a)	85-7-1321	libre	à souder	1 pc.
b)	85-7-1331	Pivot avec □ 16	à souder	1 pc.
c)	85-7-1333	Pivot aile à souder	à souder	1 pc.



Avantages

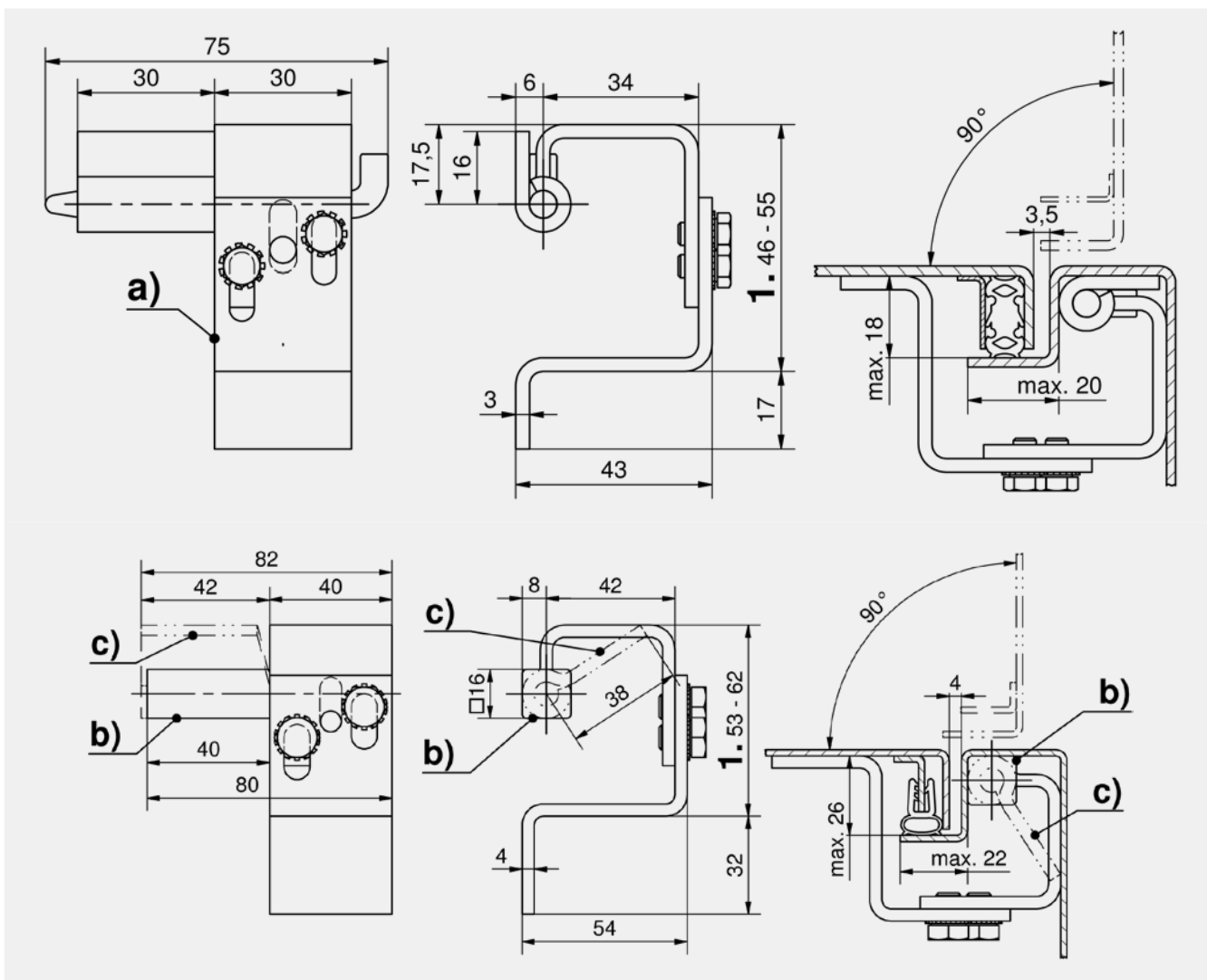
- Pour les portes encastrées
- Charnière invisible.
- Pour montage à droite et à gauche.
- Angle d'ouverture de 90°.
- Les 2 pièces principales de la charnière ont un guide central pour empêcher l'affaissement de la porte.
- Réglable horizontalement.

Matière

■ Charnière invisible : inox 304

Remarques

1. Réglable



Charnières

Charnière invisible

	Référence	Version de broche	Type d'installation	Unité de livraison
a)	85-7-2331	libre	à souder	1 pc.
b)	85-7-2332	Pivot avec □ 16	à souder	1 pc.
c)	85-7-2334	Pivot aile à souder	à souder	1 pc.



Avantages

- Pivot avec broche montée sur ressort permettant de démonter la porte facilement.
- Pour portes encastrées.
- Charnière invisible
- Pour montage à droite et à gauche.
- Angle d'ouverture de 110°.
- Dégondable.
- Le corps doit être soudé en premier.
- Après peinture, la broche, la tirette et le ressort peuvent être montés.

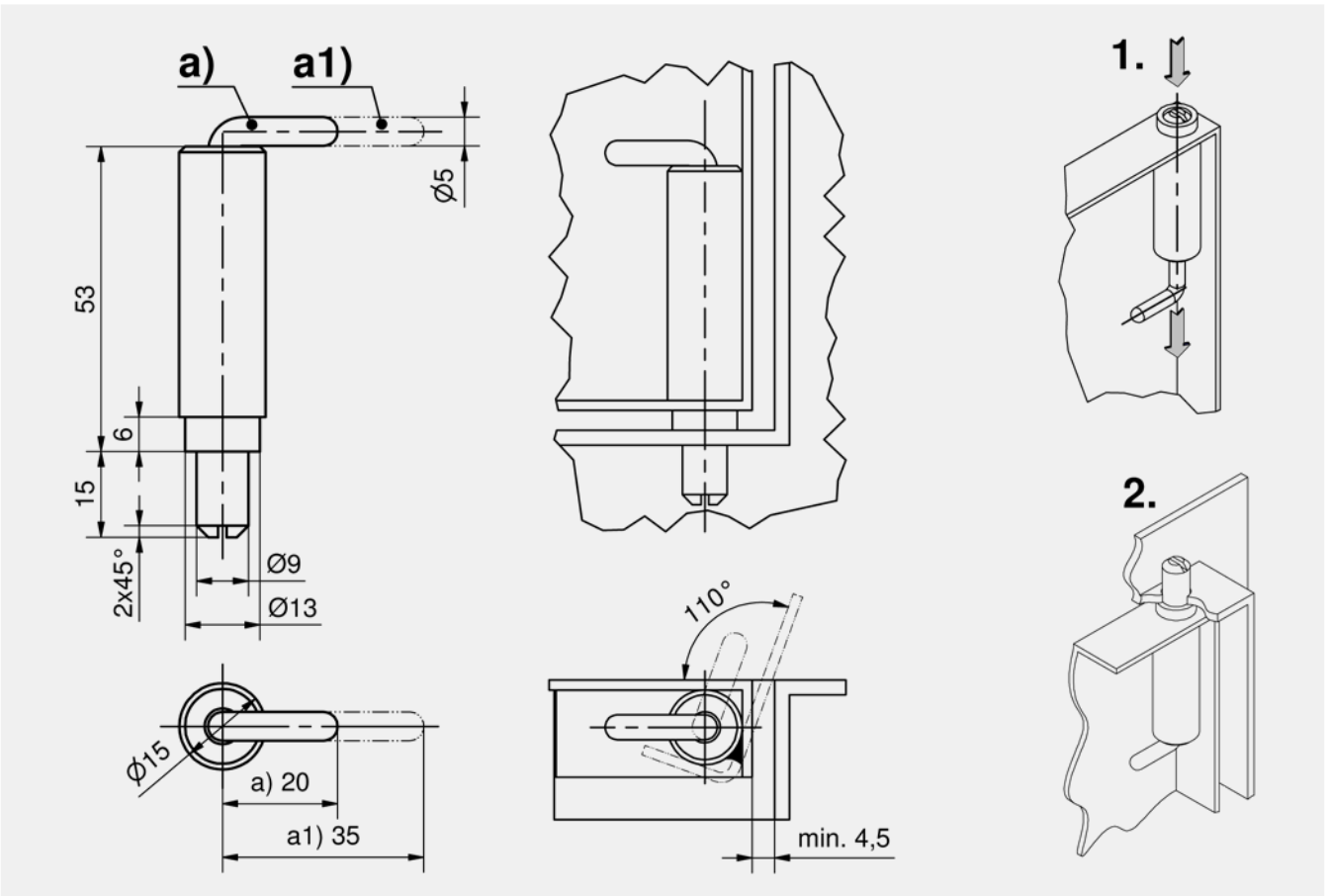
Matière

- **Corps** : acier, brut
- **Broche et tirette** : acier, zingué
- **Ressort** : acier à ressort, zingué

Remarques

1. Tirez la broche pour installer et retirer la porte
2. Porte montée

Charnières



Charnière à broche

	Référence	Longueur	Version de broche	Type d'installation	Unité de livraison
a)	85-7-1030	20 mm	Ressort	à souder	10 pcs.
a1)	85-7-1190	35 mm	Ressort	à souder	10 pcs.



Avantages

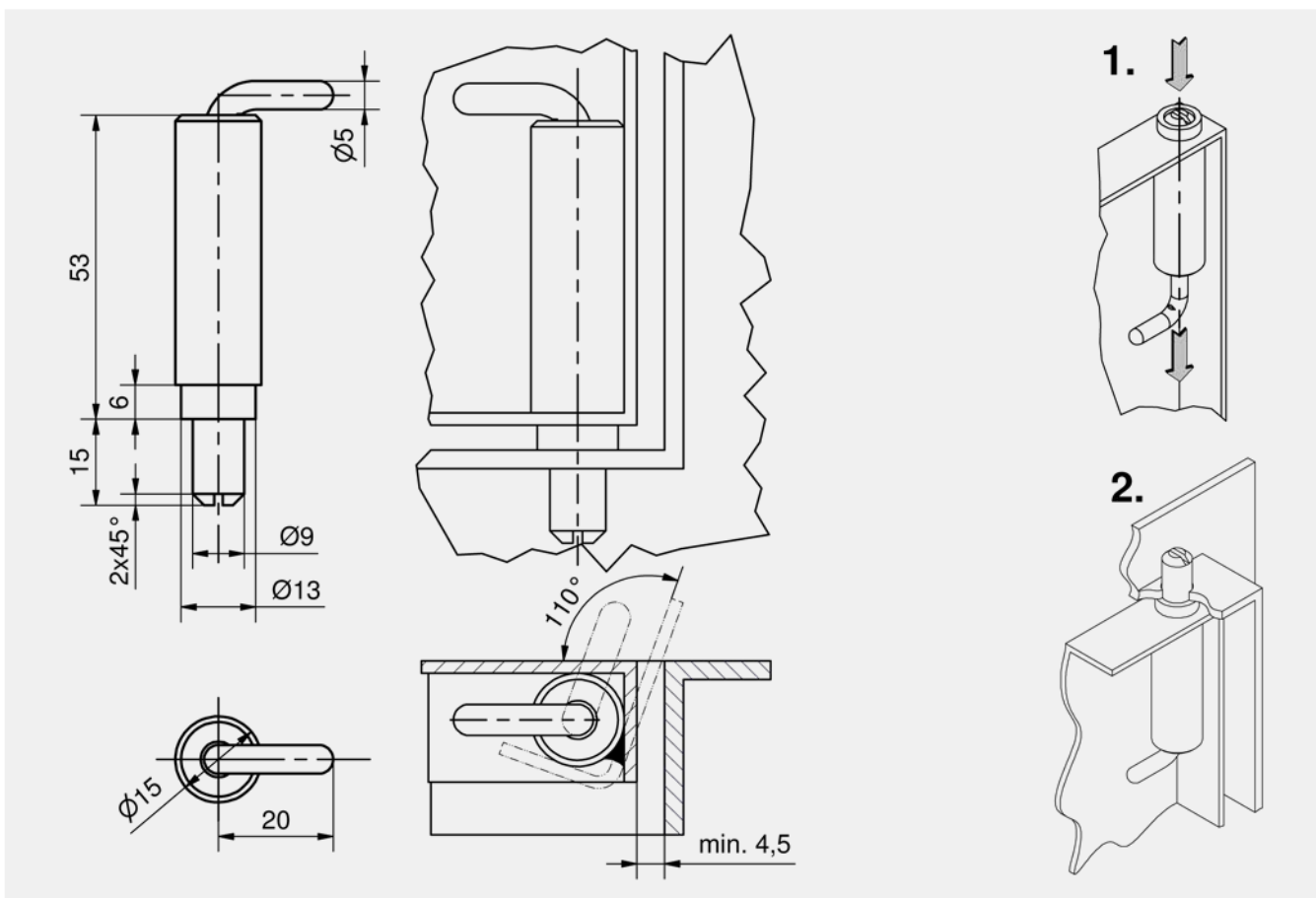
- Pivot avec broche montée sur ressort permettant de démonter la porte facilement.
- Pour portes encastrées.
- Charnière invisible.
- Pour montage à droite et à gauche.
- Angle d'ouverture de 110°.
- Dégondable.
- Le corps doit être soudé en premier.
- Après peinture, la broche, la tirette et le ressort peuvent être montés.

Matière

- **Corps, broche et broche à crochet** : inox 303
- **Ressort** : inox 301

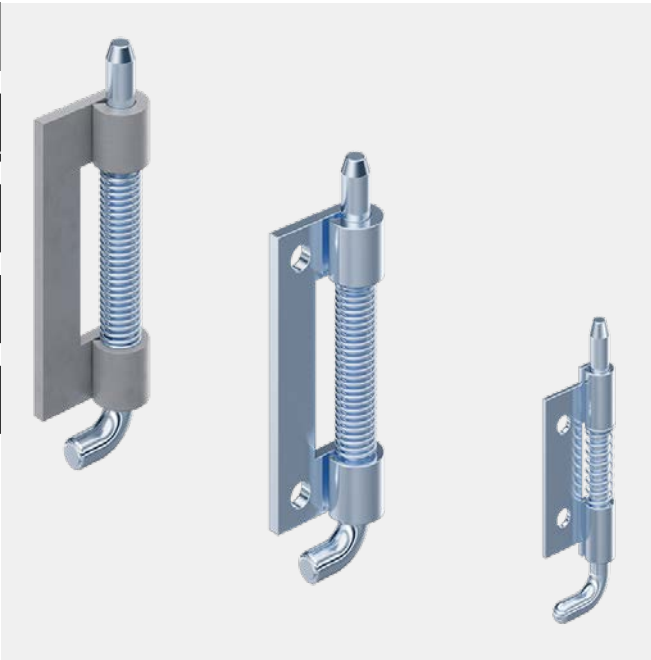
Remarques

1. Tirez la broche pour installer et retirer la porte
2. Porte montée



Charnière à broche

Référence	Longueur	Version de broche	Type d'installation	Unité de livraison
85-7-1226	20 mm	Ressort	à souder	10 pcs.



Avantages

- Charnière avec broche sur ressort.
- Pour portes encastrées.
- Charnière invisible.
- Pour montage à droite ou à gauche.
- Angle d'ouverture de 120°.
- Avec broche sur ressort pour démontage rapide de la porte.

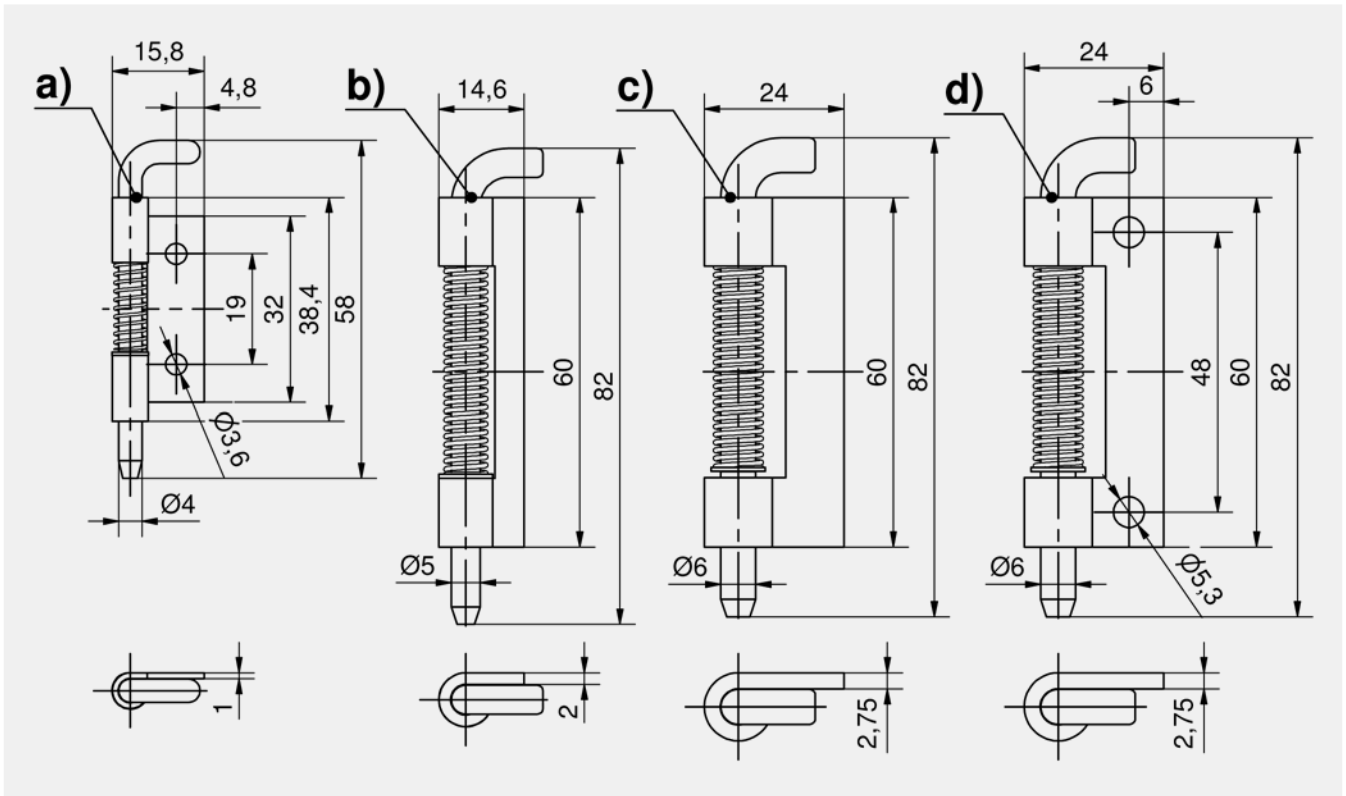
Matière

- **Côté porte** : acier, brut ou acier, zingué
- **Broche** : acier, zingué
- **Ressort** : inox

Remarques

Versions Ø5 mm à souder.
 Versions Ø4 mm et Ø6 mm à souder ou à visser.
 Le dessin est la version droite.

Charnières



Charnière à broche

	Référence	Côté porte	Versión	Longueur broche L	Diametre broche Ø	Versión de broche	Type d'installation	Unité de livraison
a)	85-7-1167	zingué	montage à droite	58 mm	4 mm	Ressort	à visser	10 pcs.
b)	85-7-1069	brut	montage à droite	82 mm	5 mm	Ressort	à souder	10 pcs.
c)	85-7-1365	brut	montage à droite	82 mm	6 mm	Ressort	à souder	10 pcs.
d)	85-7-1059	brut	montage à droite	82 mm	6 mm	Ressort	à visser / à souder	10 pcs.
d1)	85-7-1163	zingué	montage à droite	82 mm	6 mm	Ressort	à visser	10 pcs.
a)	85-7-1168	zingué	montage à gauche	58 mm	4 mm	Ressort	à visser	10 pcs.
b)	85-7-1070	brut	montage à gauche	82 mm	5 mm	Ressort	à souder	10 pcs.
d)	85-7-1060	brut	montage à gauche	82 mm	6 mm	Ressort	à visser / à souder	10 pcs.
d1)	85-7-1164	zingué	montage à gauche	82 mm	6 mm	Ressort	à visser	10 pcs.
b)	85-7-1047	brut	non assemblé	82 mm	5 mm	Ressort	à souder	10 pcs.
d)	85-7-1048	brut	non assemblé	82 mm	6 mm	Ressort	à visser / à souder	10 pcs.
d1)	85-7-1165	zingué	non assemblé	82 mm	6 mm	Ressort	à visser	10 pcs.

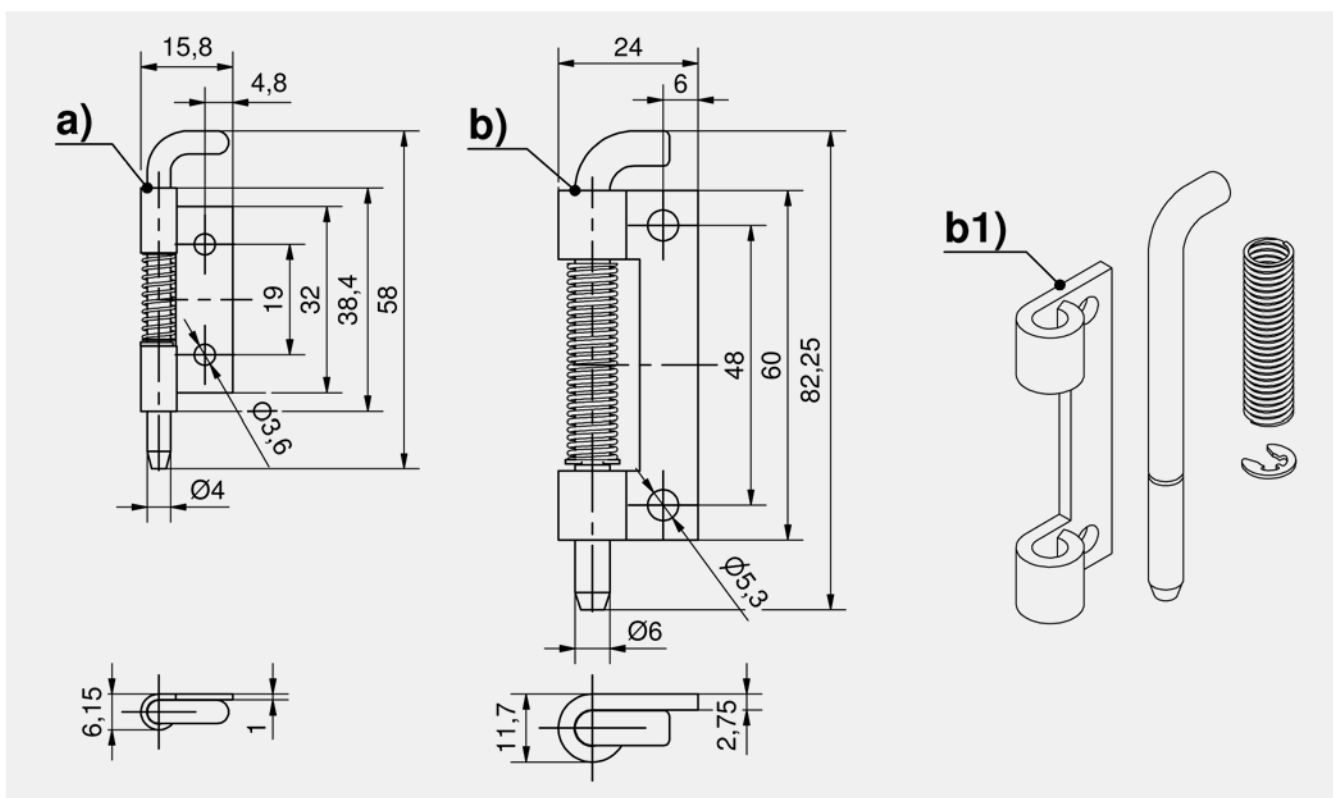


Avantages

- Charnière avec broche sur ressort.
- Pour portes encastrées.
- Charnière invisible.
- Pour montage à droite ou à gauche.
- Angle d'ouverture de 120°.

Matière

- Galet : inox 304
- Broche : inox 303
- Ressort : inox 301



Charnière à broche

	Référence	Version	Longueur broche L	Diamètre broche Ø	Version de broche	Type d'installation	Unité de livraison
a)	85-7-2235	montage à droite	58 mm	4 mm	Ressort	à visser / à souder	10 pcs.
a)	85-7-2236	montage à gauche	58 mm	4 mm	Ressort	à visser / à souder	10 pcs.
b)	85-7-2225	montage à droite	82 mm	6 mm	Ressort	à visser / à souder	10 pcs.
b)	85-7-2226	montage à gauche	82 mm	6 mm	Ressort	à visser / à souder	10 pcs.
b1)	85-7-2227	non assemblé	82 mm	6 mm	Ressort	à visser / à souder	10 pcs.



Avantages

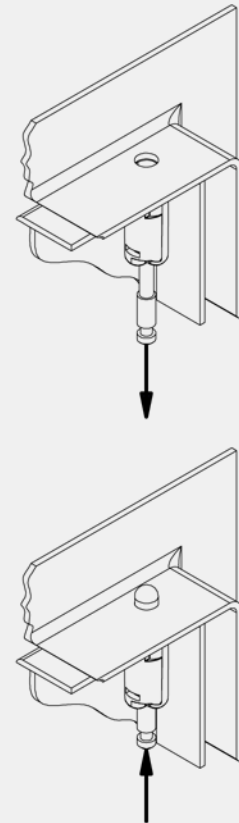
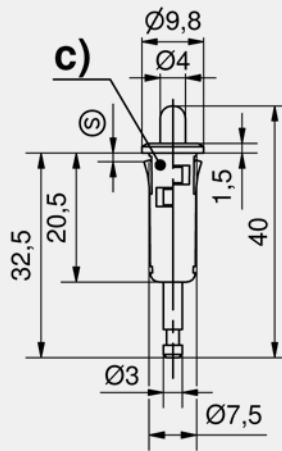
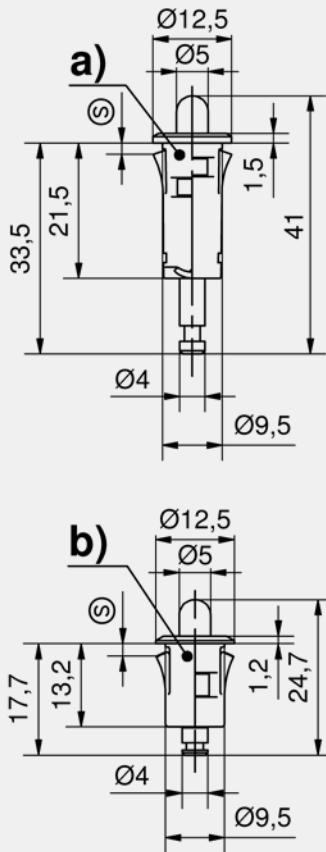
- Pour portes encastrées.
- Charnière invisible.
- Très peu encombrant.
- Angle d'ouverture de 120°.
- La broche à ressort permet une installation et un retrait faciles et rapides de la porte.
- L'installation est sans outil par simple clipsage dans la découpe appropriée.

Matière

- **Corps** : PA, noir
- **Broche** : acier, zingué
- a) et c)
- **Ressort** : inox
- b)
- **Ressort** : acier, zingué

Remarques

La découpe de la porte et la découpe du cadre différent.



Charnière à broche

	Référence	Plage d'épaisseur (S)	Longueur broche L	Diametre broche Ø	Version de broche	Type d'installation	Unité de livraison
a)	85-7-1222	1,4 - 1,6 mm	41 mm	5 mm	Ressort	sans outil	10 pcs.
b)	85-7-1233	1,4 - 1,6 mm	24,7 mm	5 mm	Ressort	sans outil	10 pcs.
c)	85-7-1234	1,0 - 1,2 mm	40 mm	4 mm	Ressort	sans outil	10 pcs.



Avantages

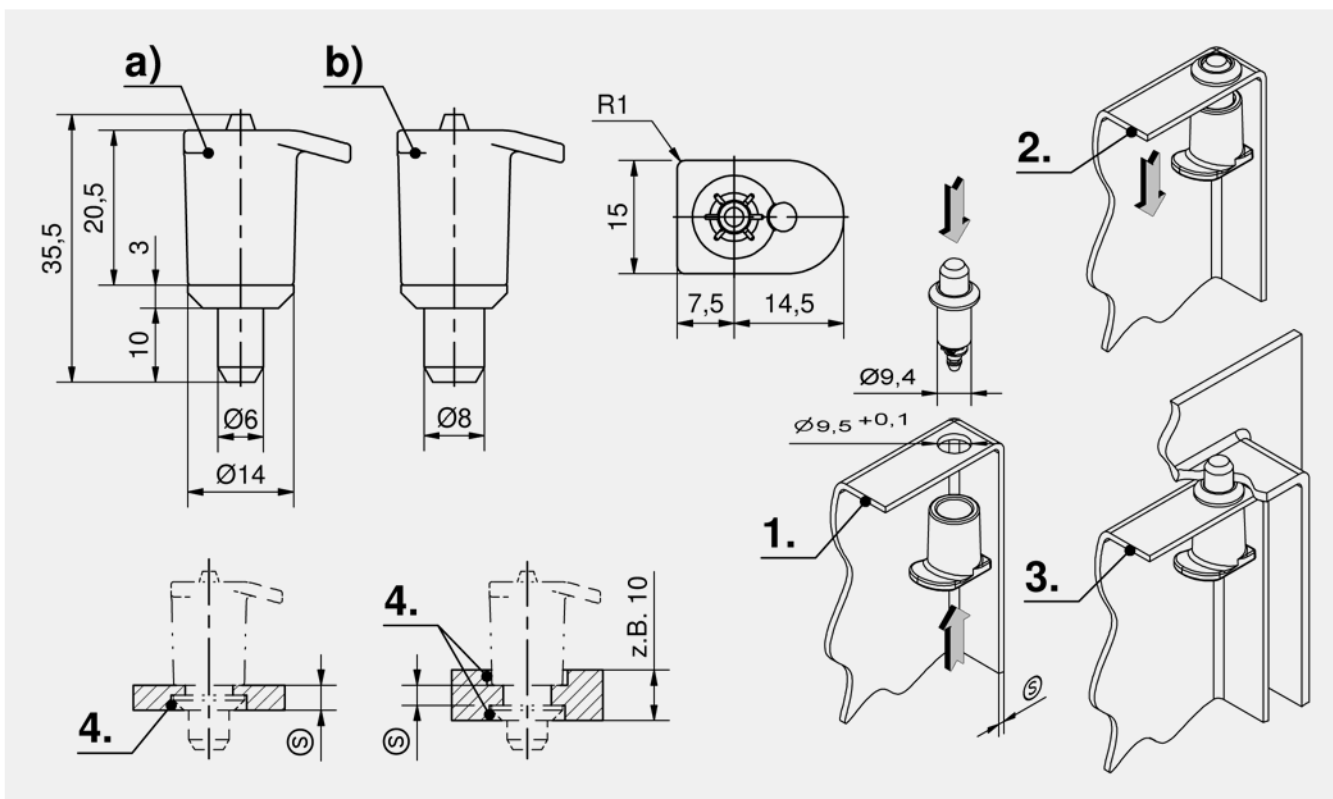
- Charnière à broche avec poignée à ressort.
- Pour portes encastrées.
- Charnière invisible.
- Pour montage à droite et à gauche.
- Angle d'ouverture de 120°.
- Utilisation flexible pour des épaisseurs de matériau jusqu'à 4 mm.
- La broche à ressort permet une installation et un retrait faciles et rapides de la porte.
- L'installation est sans outil par un simple encliquetage dans la découpe appropriée.
- Utilisable aussi comme broche de verrouillage.

Matière

- Broche : acier, zingué
- Poignée : PA, vert
- Entretoise : PA, noir

Remarques

1. Assemblage sans outils en enfonçant la broche de verrouillage dans la poignée.
 2. Démontage de la porte.
 3. Porte installée.
 4. En réduisant l'épaisseur de découpe, la distance entre les deux composants peut être ajustée.
- Sur demande également disponible avec une autre poignée (voir produit 6-211).



Charnière à broche

	Référence	Plage d'épaisseur (S)	Diamètre broche Ø	Découpe broche	Version de broche	Type d'installation	Unité de livraison
a)	85-7-1366	0 - 4 mm	6 mm	Ø 6,1 + 0,1mm	Ressort	sans outil	50 pcs.
b)	85-7-1367	0 - 4 mm	8 mm	Ø 8,1 + 0,1mm	Ressort	sans outil	50 pcs.



Avantages

- Pour portes encastrées.
- Charnière invisible.
- Pour montage à droite et à gauche.
- Angle d'ouverture de 120°.

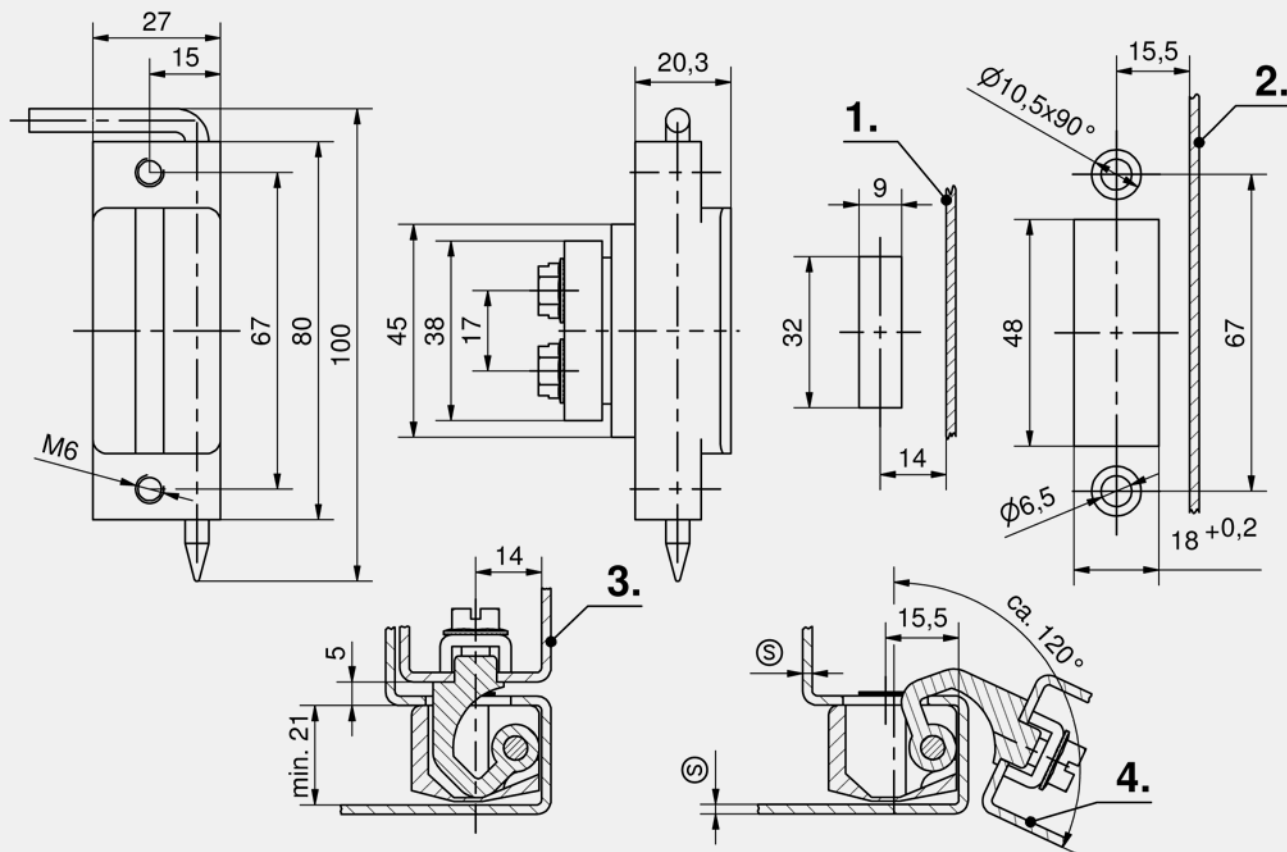
Matière

- Côtés cadre et porte : zamak, zingué
- Etrier de fixation et broche : acier, zingué

Remarques

- Matériel de montage inclus.
Épaisseur de porte (S) max. 2 mm.
- En utilisant les vis fournies.
1. Découpe dans la porte
 2. Découpe dans le cadre
 3. Fermée
 4. Ouverte

Charnières



Charnière invisible

Référence	Longueur broche L	Versión de broche	Type d'installation	Unité de livraison
85-7-1332	100 mm	libre	à visser	10 pcs.



Charnière avec support de fixation 180° Pr01

Voir page 522



Avantages

- Pour portes en applique.
- Charnière invisible.
- Pour pli de tôle de 16 à 18 mm.
- Pour montage à droite et à gauche.
- Angle d'ouverture de 125°.
- Broche sécurisée par une bague.

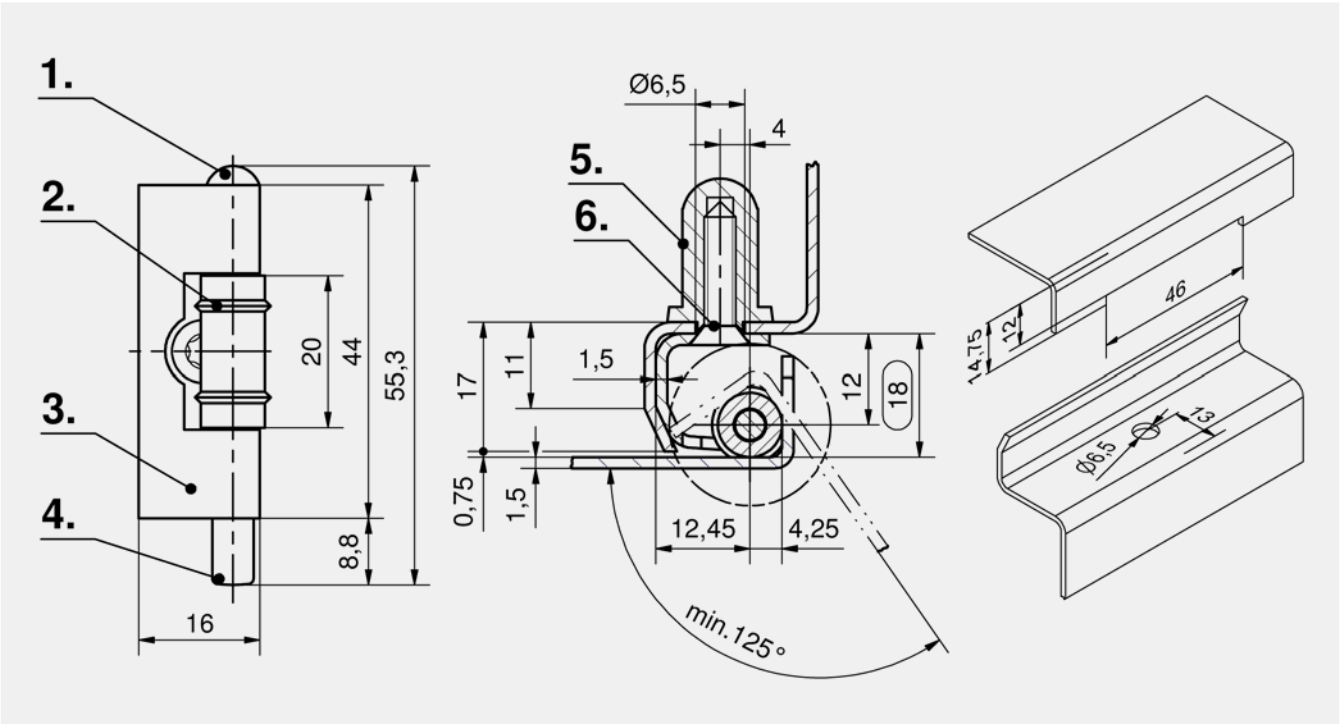
Matière

- **Aile et broche** : acier, zingué
- **Bague à souder** : acier, non traité
- **Ecrou** : PA, noir
- **Embout de blocage** : PE-LD noir
- **Vis auto-taraudeuse** : acier inoxydable

Remarques

Matériel de fixation inclus.

1. Broche
2. Rouleau à soude
3. Parti cadre
4. Bague de sécurité
5. Bloc de montage PA
6. Vis autotaraudeuse



Charnière invisible

Référence	Version	Version de broche	Type d'installation	Unité de livraison
85-7-1089	vis Phillips DIN 7982 ISO 7050 4.2 x 19mm	montée à la presse	à visser / à souder	10 pcs.
85-7-1250	vis Torx 20 ISO 14586 Forme C 4.2x19mm	montée à la presse	à visser / à souder	10 pcs.



Avantages

- Pour portes en applique.
- Charnière invisible.
- Pour pli de tôle de 16 à 18 mm.
- Pour montage à droite et à gauche.
- Angle d'ouverture de 125°.
- Broche sécurisée par une bague.

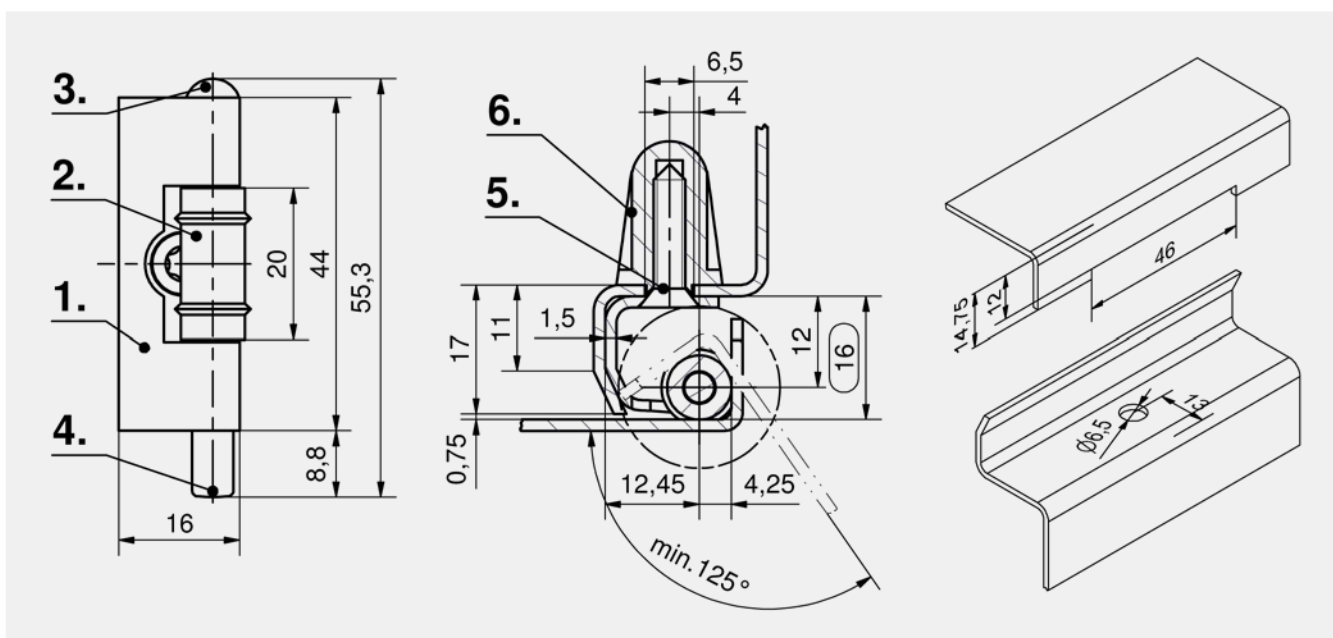
Matière

- **Cadre et broche** : inox 304
- **Rouleau à souder pour le soudage par point** : inox 303
- **Bloc de montage** : PA6, noir
- **Bague de sécurité** : PE-LD noir
- **Vis autotaraudeuse** : acier inoxydable

Remarques

Matériel de fixation inclus.

1. Partie cadre
2. Rouleau à souder
3. Broche
4. Bague de sécurité
5. Vis autotaraudeuse
6. Bloc de montage PA



Charnière invisible

Référence	Version	Version de broche	Type d'installation	Unité de livraison
85-7-2207	vis Phillips DIN 7982 ISO 7050 4.2 x 19mm	montée à la presse	à visser / à souder	10 pcs.
85-7-2014	vis Torx 20 ISO 14586 Forme C 4.2x19mm	montée à la presse	à visser / à souder	10 pcs.



Avantages

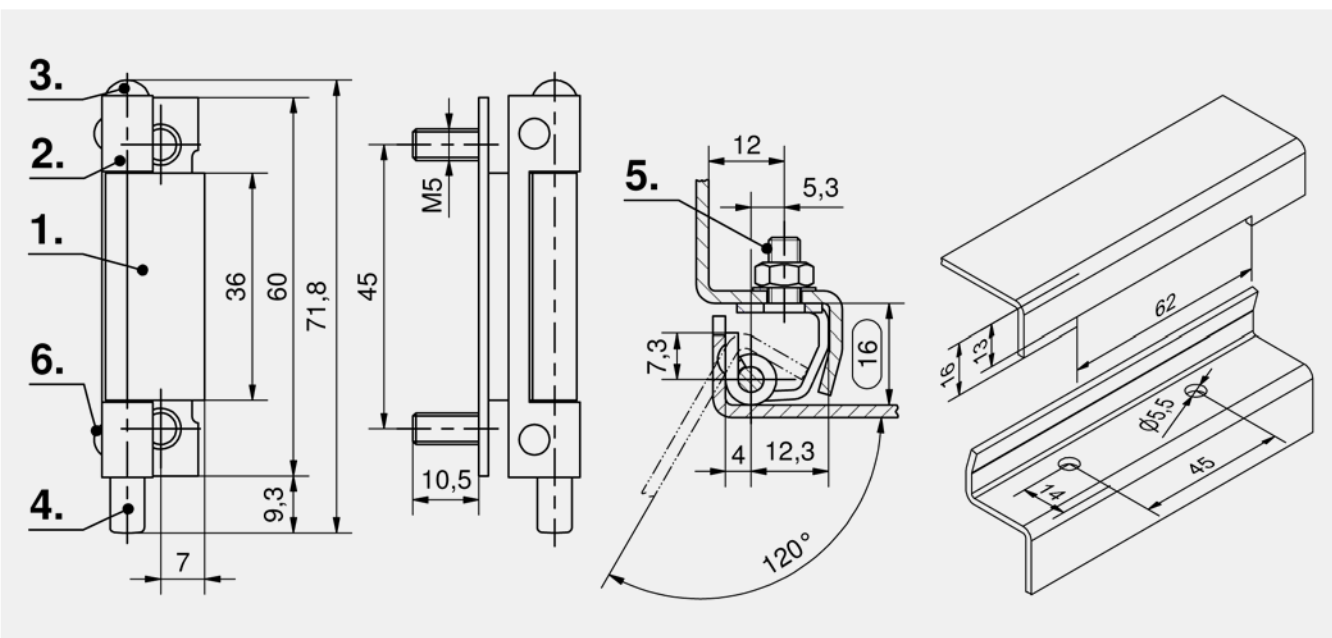
- Pour portes en applique.
- Charnière invisible.
- Pour pli de tôle de 16mm.
- Pour montage à droite et à gauche.
- Angle d'ouverture de 120 °.
- Broche de la charnière sécurisée par un embout de blocage.
- Côté cadre avec goujon à force M5 x 12.
- Côté porte soudée.

Matière

- **Côté cadre** : acier, zingué
- **Côté porte** : acier, brut
- **Broche** : inox
- **Embout de blocage** : PE-LD noir

Remarques

1. côté cadre
2. côté porte
3. broche
4. embout de blocage
5. goujon fileté M5 x 12
6. bossage de soudage



Charnière invisible

Référence	Version de broche	Type d'installation	Unité de livraison
85-7-1177	montée à la presse	à visser / à souder	10 pcs.



Avantages

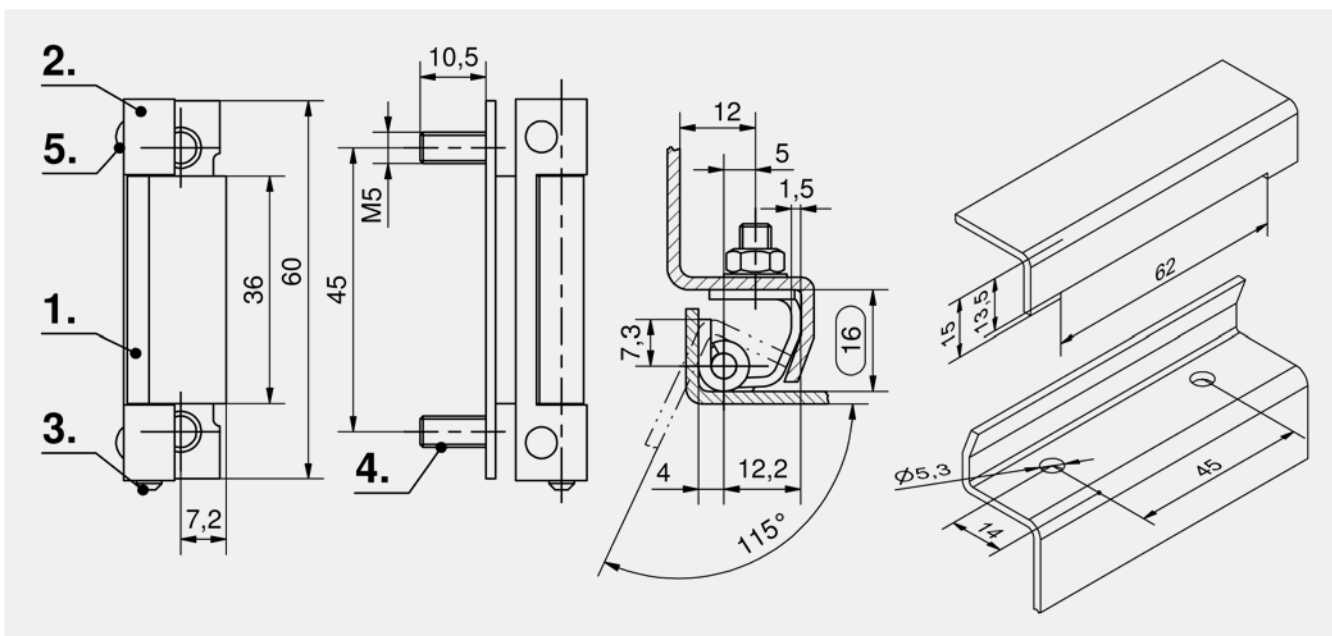
- Pour portes en applique.
- Charnière invisible.
- Pour pli de tôle de 16 mm.
- Pour montage à droite et à gauche.
- Angle d'ouverture de 115°.
- Côté cadre avec goujon à force M5 x 12.
- Côté porte soudée.

Matière

- Côté cadre et côté porte : inox 304
- Broche moletée : inox 303
- Goujon : inox 410

Remarques

1. Côté cadre
2. Côté porte avec soudage par projection ISO 8167-P5
3. Broche
4. Goujon fileté M5 x 12
5. Bossage de soudure



Charnière invisible

Référence	Version de broche	Type d'installation	Unité de livraison
85-7-2238	montée à la presse	à visser / à souder	10 pcs.



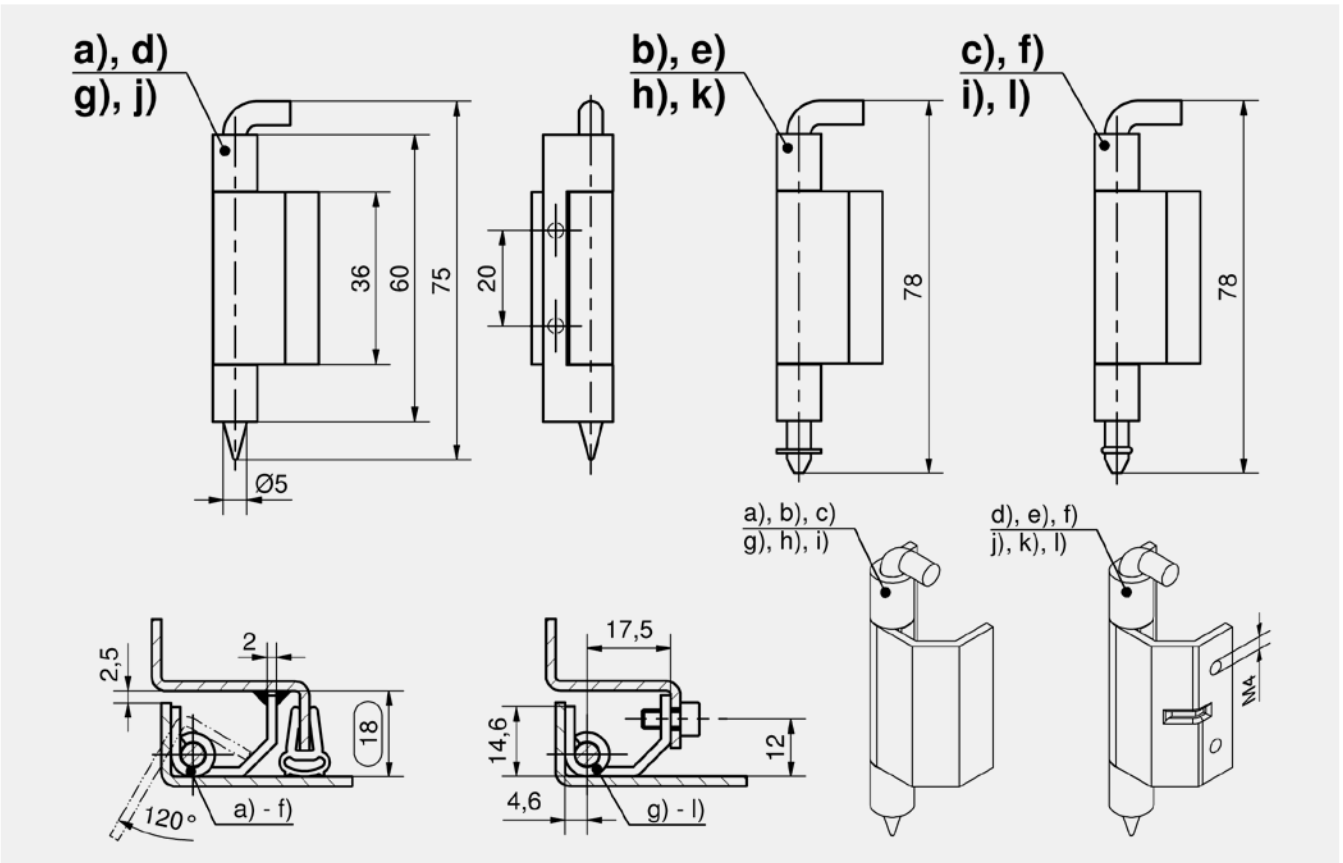
Avantages

- Pour portes en applique.
- Charnière invisible.
- Pour pli de tôle de 18 mm.
- Pour montage à droite et à gauche.
- Angle d'ouverture de 120°.
- Côté cadre à visser ou à souder.

Matière

- **Côté cadre** : acier, zingué ou acier, brut
- **Côté porte** : acier, brut
- **Broche et circlip** : acier, zingué
- **Joint torique** : NBR

Charnières



Charnière invisible

	Référence	Version	Finition partie cadre	Version de broche	Type d'installation coté cadre	Unité de livraison
a)	85-7-1020		brut	sans gorge	à souder	10 pcs.
b)	85-7-1079		brut	avec gages circlips DIN 6799 inclus	à souder	10 pcs.
c)	85-7-1251		brut	avec gorge, joint torique inclus	à souder	10 pcs.
d)	85-7-1146	renforcé	brut	sans gorge	à souder	10 pcs.
e)	85-7-1147	renforcé	zingué	avec gages circlips DIN 6799 inclus	à souder	10 pcs.
f)	85-7-1253	renforcé	zingué	avec gorge, joint torique inclus	à souder	10 pcs.
g)	85-7-1021		zingué	sans gorge	à visser	10 pcs.
h)	85-7-1080		brut	avec gages circlips DIN 6799 inclus	à visser	10 pcs.
i)	85-7-1252		brut	avec gorge, joint torique inclus	à visser	10 pcs.
j)	85-7-1148	renforcé	zingué	sans gorge	à visser	10 pcs.
k)	85-7-1149	renforcé	zingué	avec gages circlips DIN 6799 inclus	à visser	10 pcs.
l)	85-7-1254	renforcé	zingué	avec gorge, joint torique inclus	à visser	10 pcs.

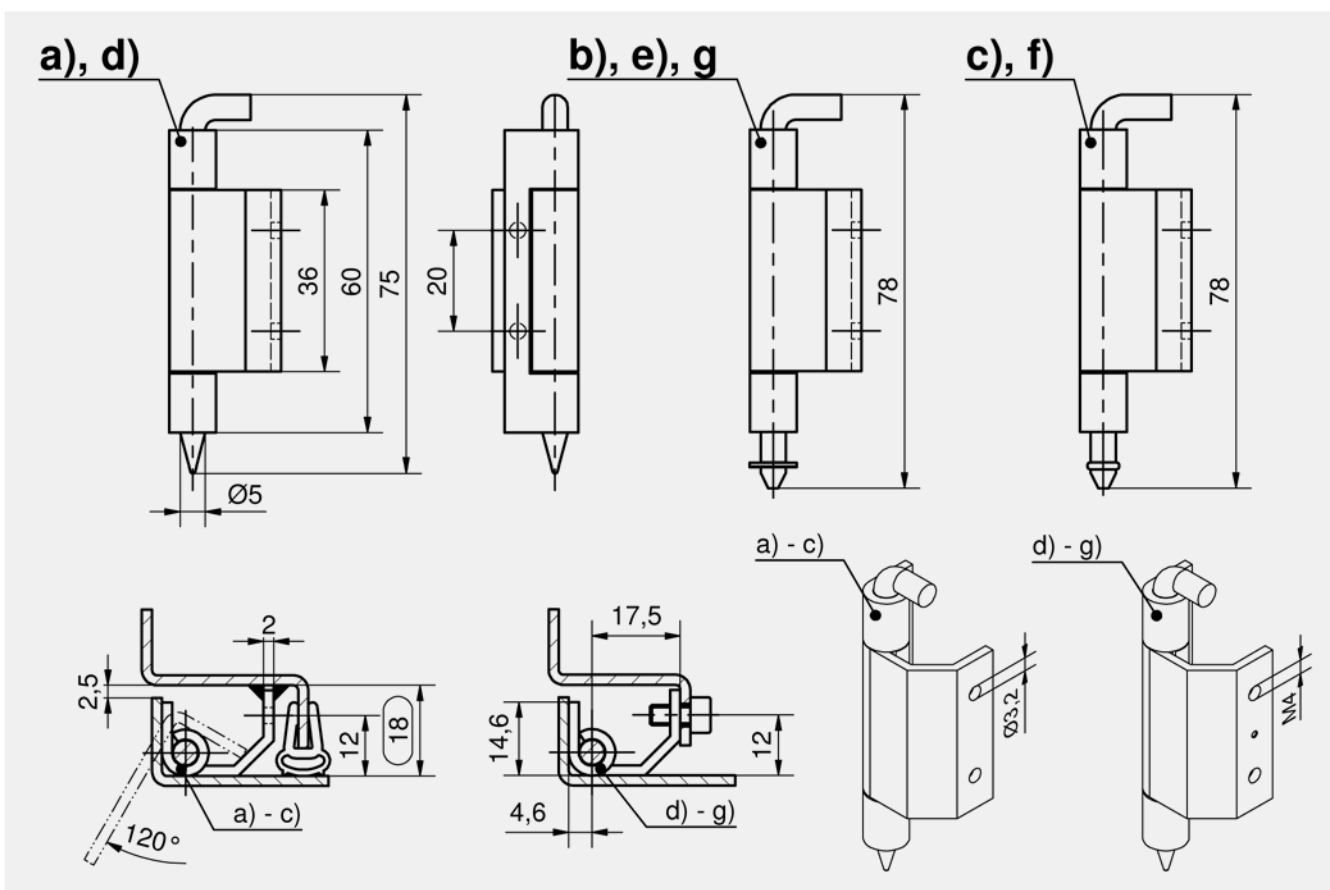


Avantages

- Pour portes en applique.
- Charnière invisible.
- Pour pli de tôle de 18 mm.
- Pour montage à droite et à gauche.
- Angle d'ouverture de 120°.
- Côté cadre à visser ou à souder.

Matière

- Côté charnière : inox 304 ou 316
- Broches : inox 303 ou inox 316



Charnière invisible

	Référence	Matière de la partie charnière	Version de broche	Matière de la broche	Type d'installation	Unité de livraison
a)	85-7-2201	inox 304	sans gorge	inox 303	à souder	10 pcs.
b)	85-7-2205	inox 304	avec gages circlips DIN 6799 inclus	inox 303	à souder	10 pcs.
c)	85-7-2015	inox 304	avec gorge, joint torique inclus	inox 303	à souder	10 pcs.
d)	85-7-2202	inox 304	sans gorge	inox 303	à visser / à souder	10 pcs.
e)	85-7-2206	inox 304	avec gages circlips DIN 6799 inclus	inox 303	à visser / à souder	10 pcs.
f)	85-7-2016	inox 304	avec gorge, joint torique inclus	inox 303	à visser / à souder	10 pcs.
f)	85-7-2017	inox 316	avec gorge, joint torique inclus	inox 316	à visser / à souder	10 pcs.
g)	85-7-2018	inox 316	avec gages circlips DIN 6799 inclus	inox 316	à visser / à souder	10 pcs.



Avantages

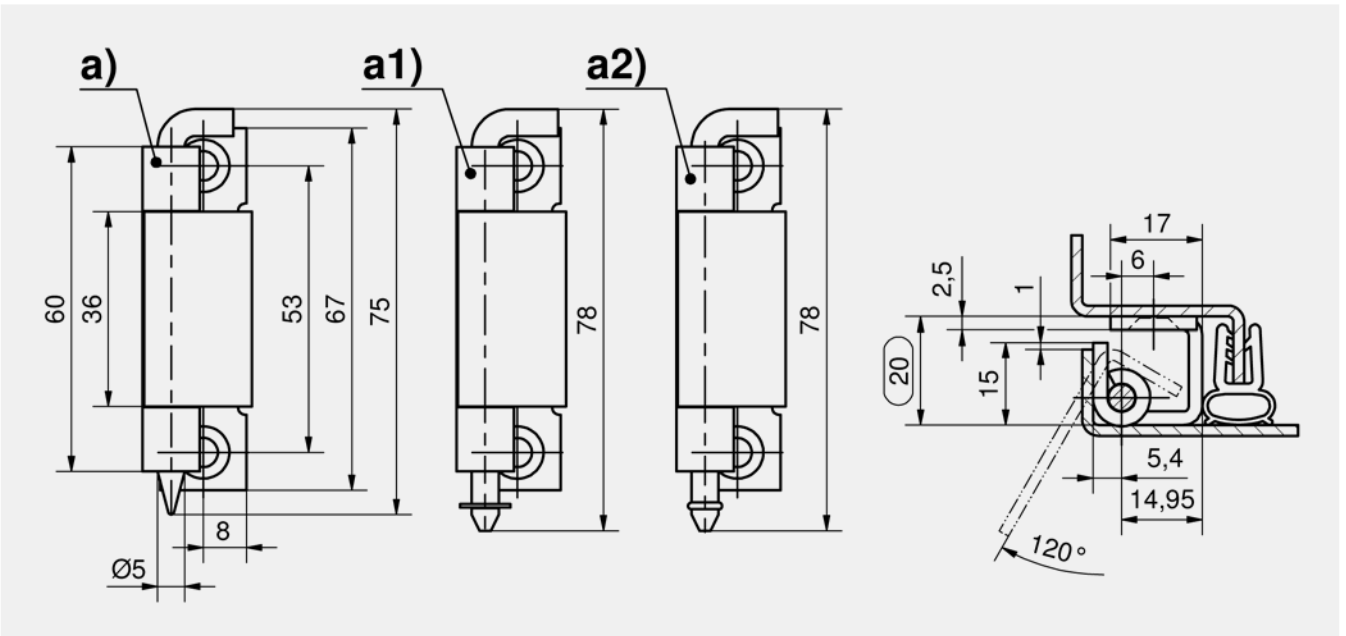
- Pour portes en applique.
- Charnière invisible.
- Pour pli de tôle de 20 mm.
- Pour montage à droite et à gauche.
- Angle d'ouverture de 120°.

Matière

- **Côté cadre et broche** : acier, zingué
- **Côté porte** : acier, brut
- **Joint torique** : NBR

Remarques

Fixation avec vis à tête fraisée M5.



Charnière invisible

	Référence	Version de broche	Type d'installation	Unité de livraison
a)	85-7-2208	sans gorge	à visser / à souder	10 pcs.
a1)	85-7-2209	avec gages circlips DIN 6799 inclus	à visser / à souder	10 pcs.
a2)	85-7-1255	avec gorge, joint torique inclus	à visser / à souder	10 pcs.



Avantages

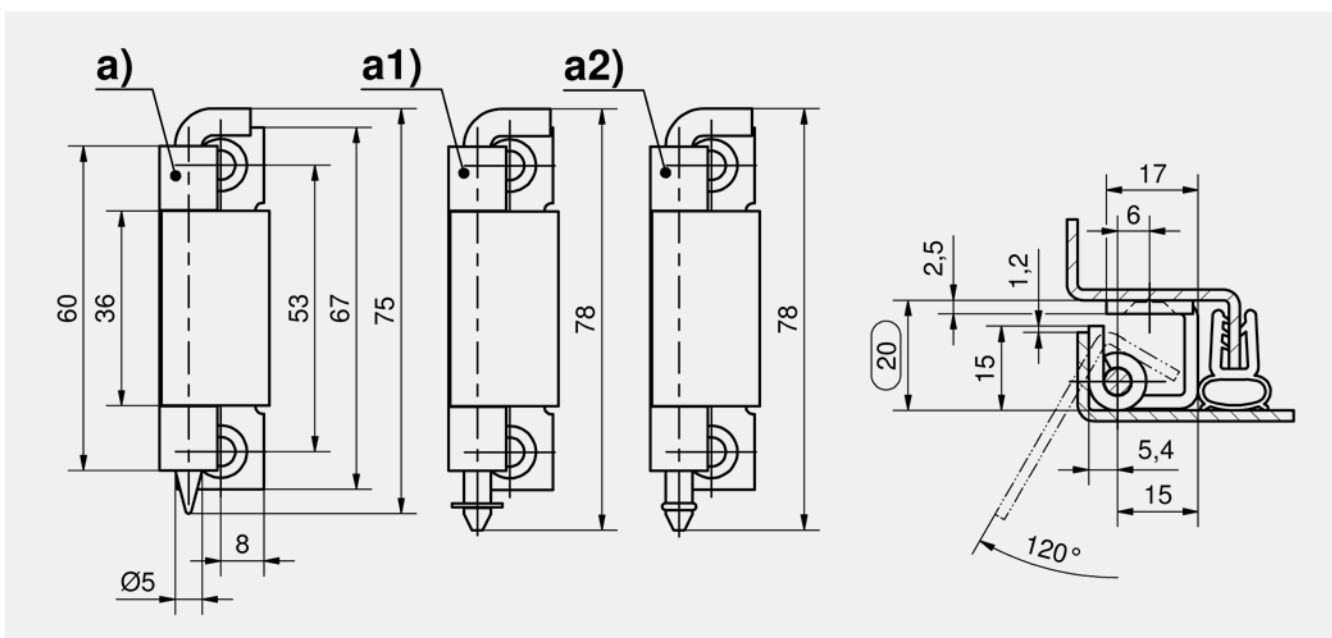
- Pour portes en applique.
- Charnière invisible.
- Pour pli de tôle de 20 mm.
- Pour montage à droite et à gauche.
- Angle d'ouverture de 120°.

Matière

- Côté charnière et broche : inox 304
- Joint torique : NBR

Remarques

Fixation avec vis à tête fraisée M5 DIN 965 ou DIN 7991



Charnière invisible

	Référence	Version de broche	Type d'installation	Unité de livraison
a)	85-7-2210	sans gorge	à visser	10 pcs.
a1)	85-7-2211	avec gages circlips DIN 6799 inclus	à visser	10 pcs.
a2)	85-7-2019	avec gorge, joint torique inclus	à visser	10 pcs.

**Avantages**

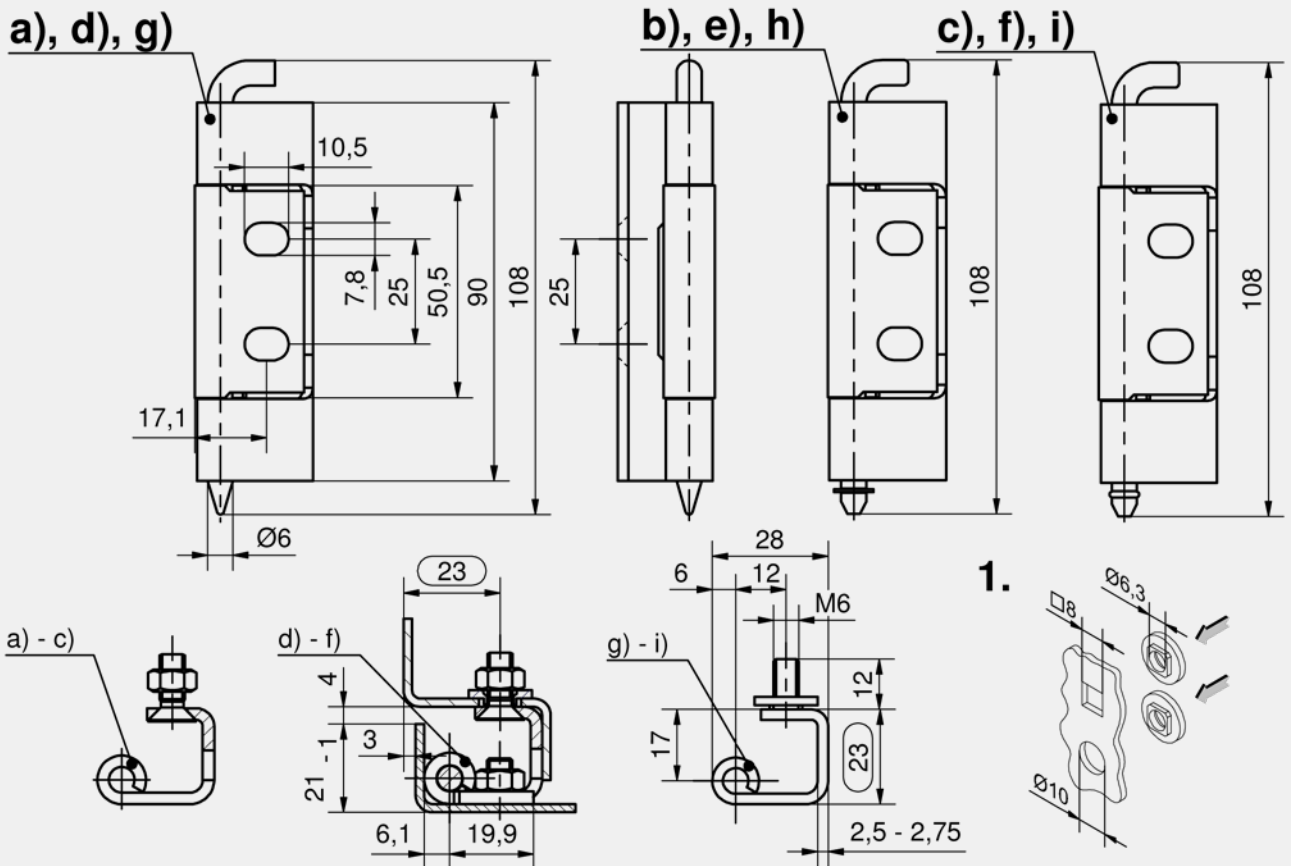
- Pour portes en applique.
- Charnière invisible.
- Pour pli de tôle de 23 mm.
- Pour montage à droite et à gauche.
- Angle d'ouverture de 120°.
- Côté porte à souder.

Matière

- Côté cadre, broche et rondelle de fixation : acier, zingué
- Côté porte : acier, brut

Remarques

1. Instructions d'installation pour la rondelle de fixation.



Charnière invisible

	Référence	Côté cadre	découpe dans le cadre	Version de broche	Unité de livraison
a)	85-7-1087	avec trous pour vis fraisées M6	Ø6.3 ou M6	sans gorge	10 pcs.
b)	85-7-1088	avec trous pour vis fraisées M6	Ø6.3 ou M6	avec gages circlips DIN 6799 inclus	10 pcs.
c)	85-7-1257	avec trous pour vis fraisées M6	Ø6.3 ou M6	avec gorge, joint torique inclus	10 pcs.
d)	85-7-1085	avec trous fraisés pour tête M6 + rondelle de fixation	□8 ou Ø10	sans gorge	10 pcs.
e)	85-7-1086	avec trous fraisés pour tête M6 + rondelle de fixation	□8 ou Ø10	avec gages circlips DIN 6799 inclus	10 pcs.
f)	85-7-1256	avec trous fraisés pour tête M6 + rondelle de fixation	□8 ou Ø10	avec gorge, joint torique inclus	10 pcs.
g)	85-7-1170	avec goujons pour rondelle de fixation M6 + rondelle de fixation	Ø6.3, □8, Ø10	sans gorge	10 pcs.
h)	85-7-1171	avec goujons pour rondelle de fixation M6 + rondelle de fixation	Ø6.3, □8, Ø10	avec gages circlips DIN 6799 inclus	10 pcs.
i)	85-7-1258	avec goujons pour rondelle de fixation M6 + rondelle de fixation	Ø6.3, □8, Ø10	avec gorge, joint torique inclus	10 pcs.



Avantages

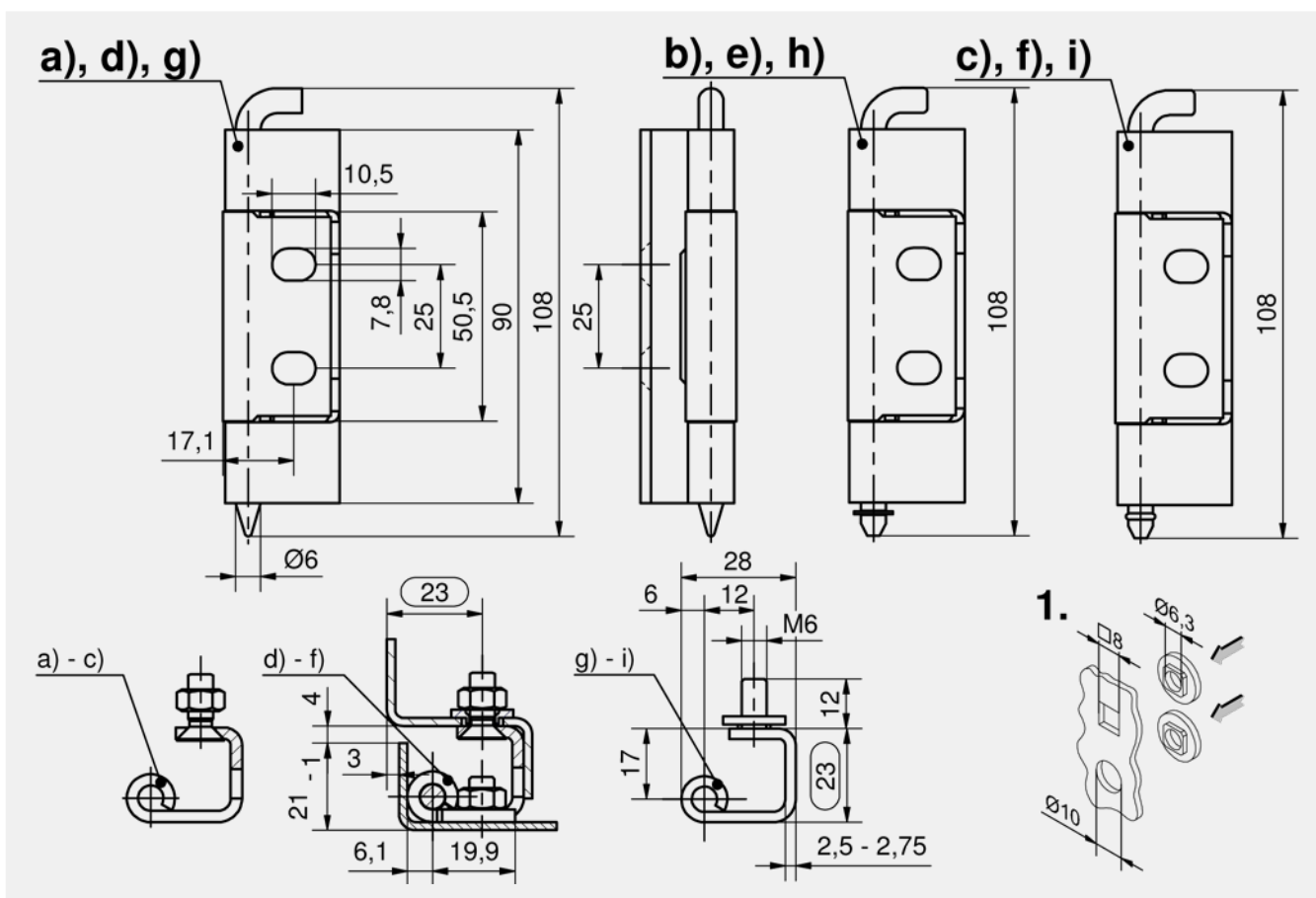
- Pour portes en applique.
- Charnière invisible.
- Pour pli de tôle de 23 mm.
- Pour montage à droite et à gauche.
- Angle d'ouverture de 120°.
- Côté porte à visser.

Matière

- Côté cadre, côté porte, broche et circlip: acier, zingué

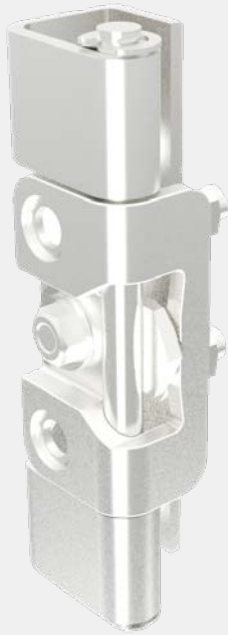
Remarques

1. Instructions d'installation pour la rondelle de fixation.



Charnière invisible

	Référence	Côté cadre	découpe dans le cadre	Version de broche	Unité de livraison
a)	85-7-1158	avec trous pour vis fraisées M6	Ø6.3 ou M6	sans gorge	10 pcs.
b)	85-7-1159	avec trous pour vis fraisées M6	Ø6.3 ou M6	avec gages circlips DIN 6799 inclus	10 pcs.
c)	85-7-1260	avec trous pour vis fraisées M6	Ø6.3 ou M6	avec gorge, joint torique inclus	10 pcs.
d)	85-7-1156	avec trous fraisés pour tête M6 + rondelle de fixation	□ 8 ou Ø10	sans gorge	10 pcs.
e)	85-7-1157	avec trous fraisés pour tête M6 + rondelle de fixation	□ 8 ou Ø10	avec gages circlips DIN 6799 inclus	10 pcs.
f)	85-7-1259	avec trous fraisés pour tête M6 + rondelle de fixation	□ 8 ou Ø10	avec gorge, joint torique inclus	10 pcs.
g)	85-7-1172	avec goujons pour rondelle de fixation M6 + rondelle de fixation	Ø6.3, □ 8, Ø10	sans gorge	10 pcs.
h)	85-7-1173	avec goujons pour rondelle de fixation M6 + rondelle de fixation	Ø6.3, □ 8, Ø10	avec gages circlips DIN 6799 inclus	10 pcs.
i)	85-7-1261	avec goujons pour rondelle de fixation M6 + rondelle de fixation	Ø6.3, □ 8, Ø10	avec gorge, joint torique inclus	10 pcs.



Avantages

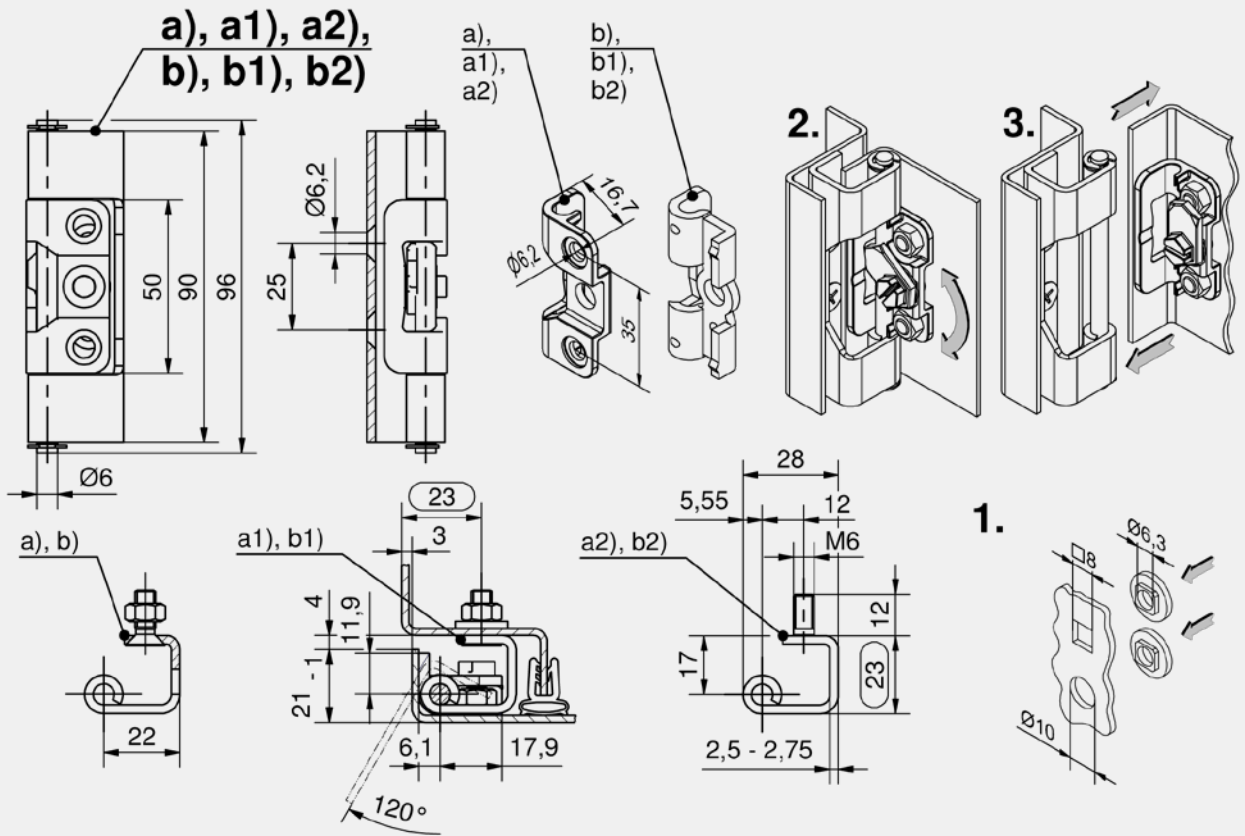
- Pour portes en applique.
- Charnière invisible.
- Pour pli de tôle de 23 mm.
- Pour montage à droite et à gauche.
- Angle d'ouverture de 120°.
- En tournant d'un quart de tour, l'axe de la broche est libéré et la porte peut être retirée en la tirant vers l'avant (voir 2. et 3.).

Matière

- a), a1) et a2)
- **Côté porte et quart de tour :** zamak, zinguée
- **Côté cadre et broche :** acier, zingué
- b), b1) et b2)
- **Tout :** acier, zingué

Remarques

Pour a2) et b2):
La rondelle de fixation n'est pas utilisable pour un diamètre de Ø6,3.
1. Instructions d'installation pour la rondelle de fixation



Charnière invisible

	Référence	Côté cadre	découpe dans le cadre	Version de broche	Type d'installation coté porte	Unité de livraison
a)	85-7-1179	avec trous pour vis fraisées M6	Ø6.3 ou M6	avec gages circlips DIN 6799 inclus	à visser	10 pcs.
a1)	85-7-1180	avec trous fraisés pour tête M6 + rondelle de fixation	□ 8 ou Ø10	avec gages circlips DIN 6799 inclus	à visser	10 pcs.
a2)	85-7-1181	avec goujons pour rondelle de fixation M6 + rondelle de fixation	Ø6.3, □ 8, Ø10	avec gages circlips DIN 6799 inclus	à visser	10 pcs.
b)	85-7-1084	avec trous pour vis fraisées M6	Ø6.3 ou M6	avec gages circlips DIN 6799 inclus	à souder	10 pcs.
b1)	85-7-1083	avec trous fraisés pour tête M6 + rondelle de fixation	□ 8 ou Ø10	avec gages circlips DIN 6799 inclus	à souder	10 pcs.
b2)	85-7-1169	avec goujons pour rondelle de fixation M6 + rondelle de fixation	Ø6.3, □ 8, Ø10	avec gages circlips DIN 6799 inclus	à souder	10 pcs.



Avantages

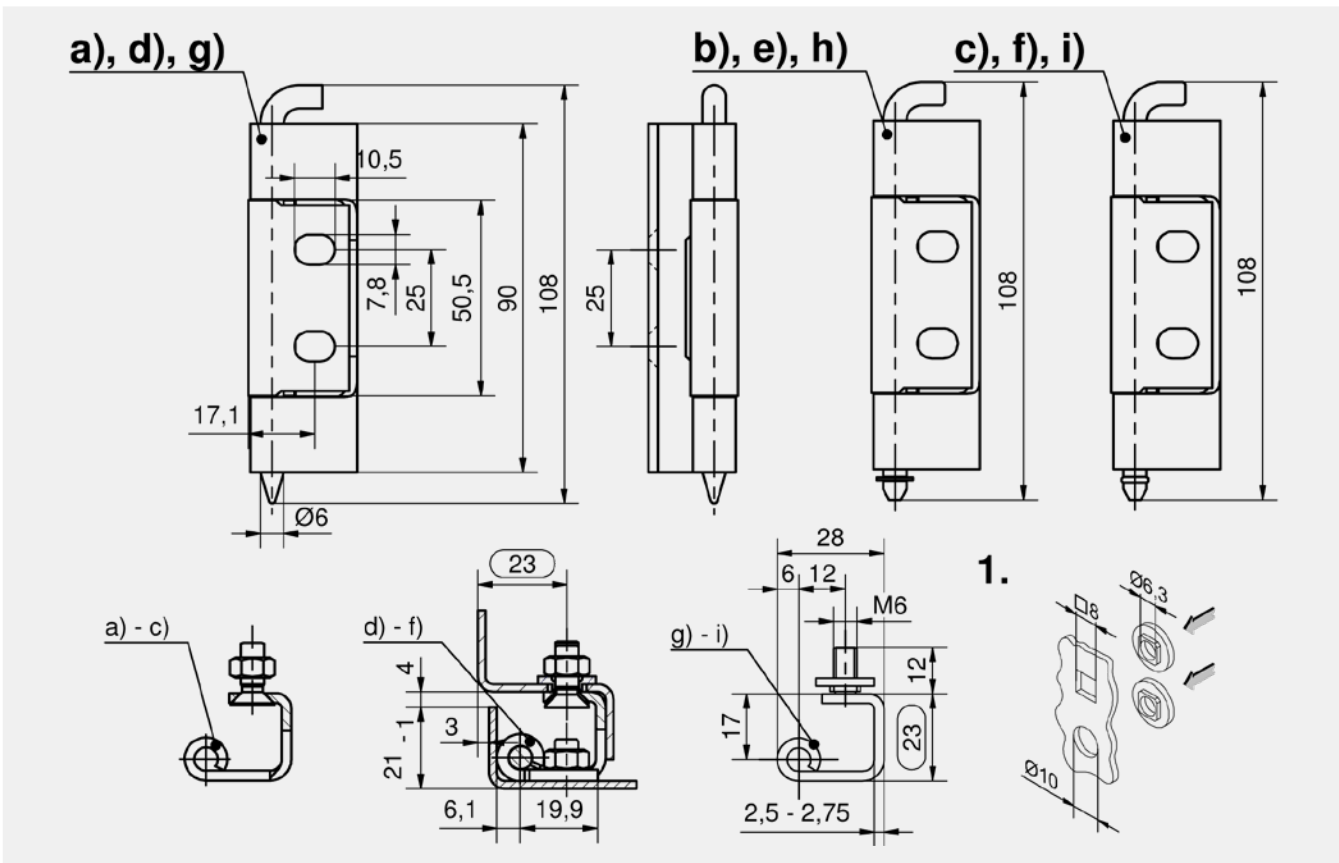
- Pour portes en applique.
- Charnière invisible.
- Pour pli de tôle de 23 mm.
- Pour montage à droite et à gauche.
- Angle d'ouverture de 120°.
- Côté porte à souder ou à visser

Matière

- Côtés cadre et porte, broche standard et rondelle de fixation : inox 304
- Broche avec gorge : inox 303
- Goujon : inox 420
- Joint torique : NBR

Remarques

1. Instructions d'installation pour la rondelle de fixation.



Charnière invisible

	Référence	Côté cadre	découpe dans le cadre	Version de broche	Unité de livraison
a)	85-7-2203	avec trous pour vis fraisées M6	Ø6.3 ou M6	sans gorge	10 pcs.
b)	85-7-2204	avec trous pour vis fraisées M6	Ø6.3 ou M6	avec gages circlips DIN 6799 inclus	10 pcs.
c)	85-7-2026	avec trous pour vis fraisées M6	Ø6.3 ou M6	avec gorge, joint torique inclus	10 pcs.
d)	85-7-2214	avec trous fraisés pour tête M6 + rondelle de fixation	□8 ou Ø10	sans gorge	10 pcs.
e)	85-7-2215	avec trous fraisés pour tête M6 + rondelle de fixation	□8 ou Ø10	avec gages circlips DIN 6799 inclus	10 pcs.
f)	85-7-2025	avec trous fraisés pour tête M6 + rondelle de fixation	□8 ou Ø10	avec gorge, joint torique inclus	10 pcs.
g)	85-7-2229	avec goujons pour rondelle de fixation M6 + rondelle de fixation	Ø6.3, □8, Ø10	sans gorge	10 pcs.
h)	85-7-2230	avec goujons pour rondelle de fixation M6 + rondelle de fixation	Ø6.3, □8, Ø10	avec gages circlips DIN 6799 inclus	10 pcs.
i)	85-7-2027	avec goujons pour rondelle de fixation M6 + rondelle de fixation	Ø6.3, □8, Ø10	avec gorge, joint torique inclus	10 pcs.



Avantages

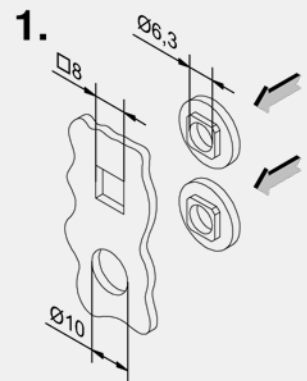
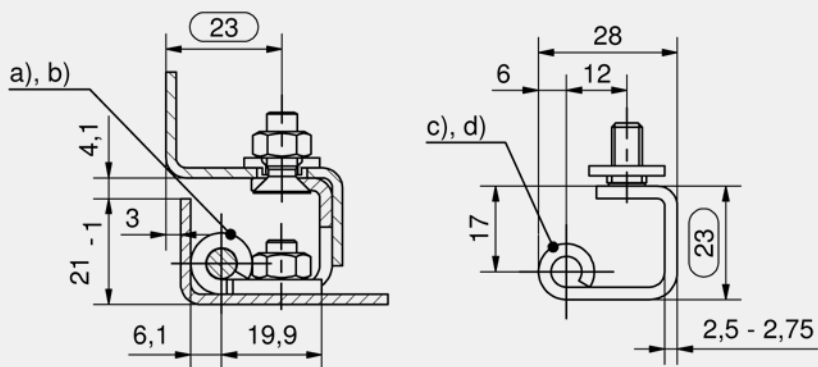
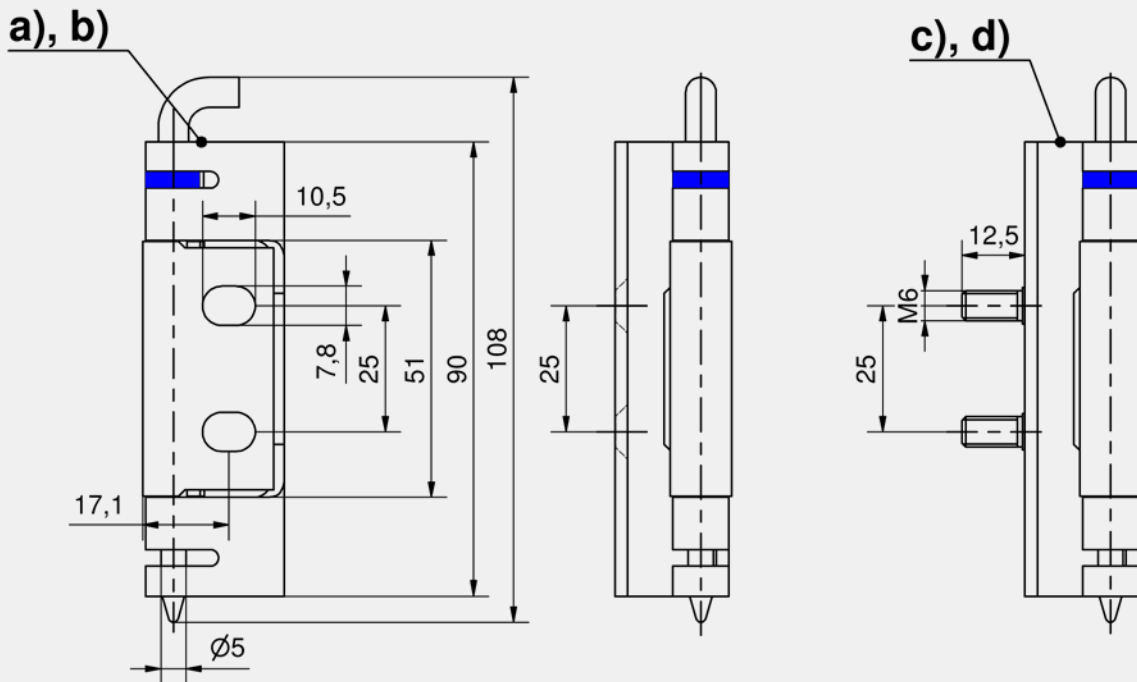
- Pour portes en applique.
- Charnière invisible.
- Pour pli de tôle de 23 mm.
- Pour montage à droite et à gauche.
- Angle d'ouverture de 120°.
- Côté porte à visser ou à souder.
- Broche captive grâce au clip de sécurité.

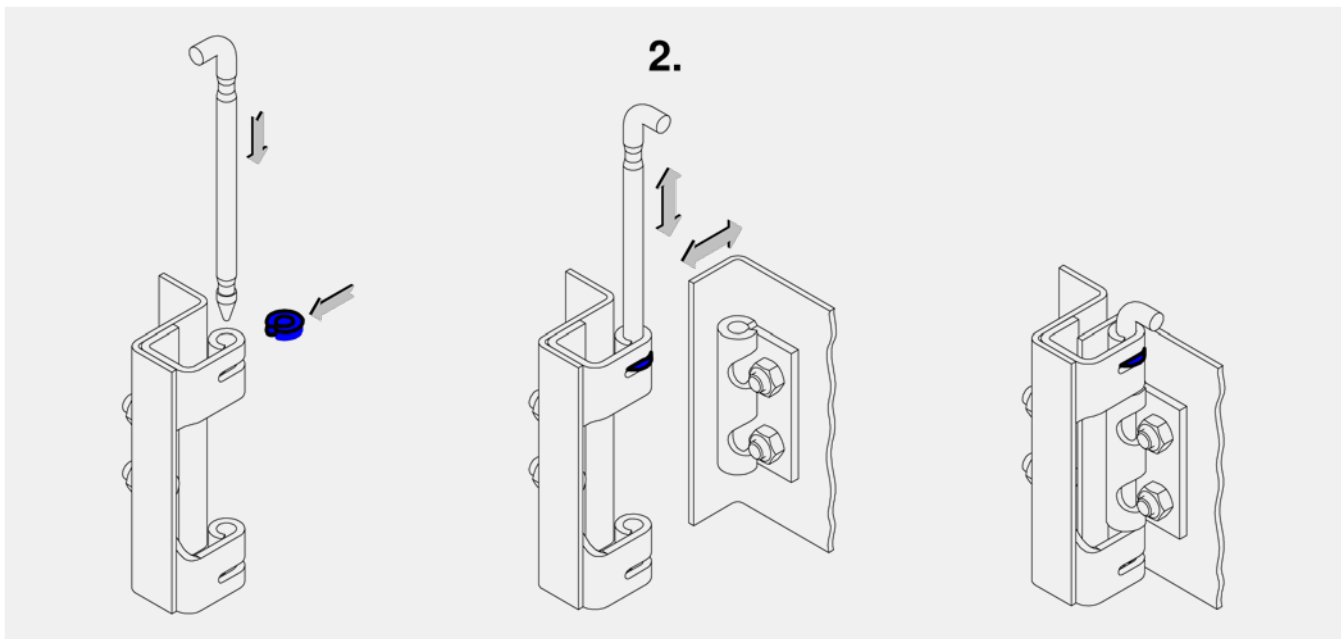
Matière

- Côté cadre, côté porte, broche et rondelle de fixation : acier, zingué
- Clip de sécurité : POM, bleu

Remarques

1. Instructions d'installation pour la rondelle de fixation
2. Installation du clip de sécurité et montage de la partie porte





Charnière invisible

	Référence	Côté cadre	découpe dans le cadre	Finition partie porte	Version de broche	Unité de livraison
a)	85-7-1236	avec trous fraisés pour tête M6 + rondelle de fixation	□ 8 ou Ø10	zingué	autobloquant	10 pcs.
b)	85-7-1237	avec trous pour vis fraisées M6	Ø6.3	zingué	autobloquant	10 pcs.
c)	85-7-1238	avec goujons pour rondelle de fixation M6 + rondelle de fixation	□ 8 ou Ø10	zingué	autobloquant	10 pcs.
d)	85-7-1239	avec goujons pour M6	Ø6.3	zingué	autobloquant	10 pcs.
a)	85-7-1240	avec trous fraisés pour tête M6 + rondelle de fixation	□ 8 ou Ø10	brut	autobloquant	10 pcs.
b)	85-7-1241	avec trous pour vis fraisées M6	Ø6.3	brut	autobloquant	10 pcs.
c)	85-7-1242	avec goujons pour rondelle de fixation M6 + rondelle de fixation	□ 8 ou Ø10	brut	autobloquant	10 pcs.
d)	85-7-1243	avec goujons pour M6	Ø6.3	brut	autobloquant	10 pcs.

DIN EN 45545-3 (E60)



RoHS WEEE



Avantages

- Pour portes en applique.
- Charnière invisible.
- Pour pli de tôle de 23 mm.
- Pour montage à droite et à gauche.
- Angle d'ouverture de 120°.
- Côté porte à souder ou à visser.
- Axe captif du au clip de fixation.
- Résistance au feu testée avec la classification E60 selon DIN EN 45545-3.

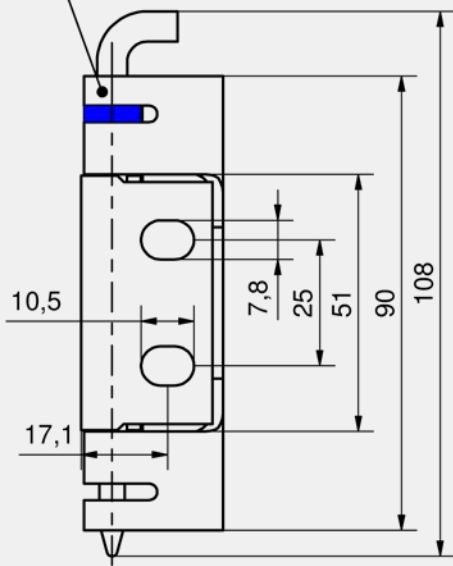
Matière

- Côté porte et cadre, broche et rondelle de fixation : inox 304
- Pince de fixation : POM, bleu

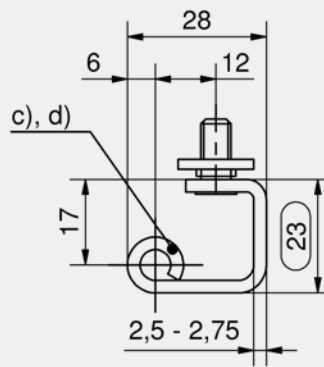
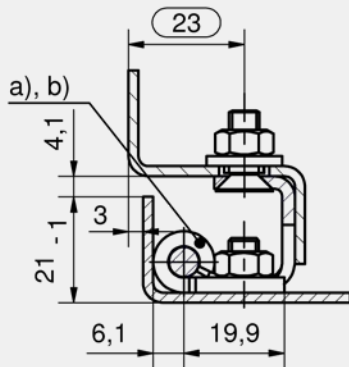
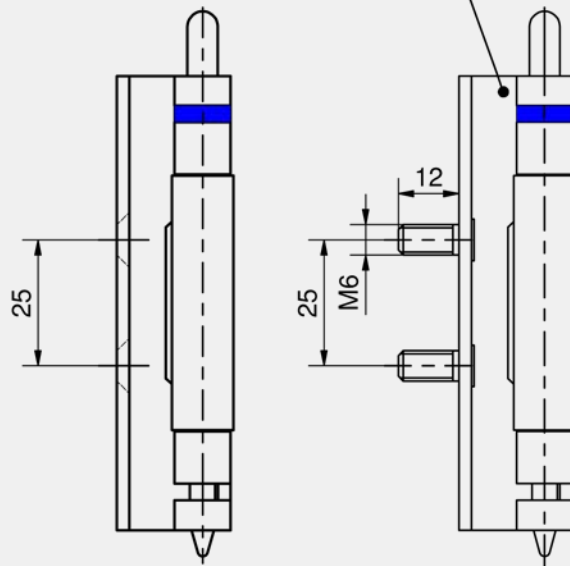
Remarques

1. Instructions d'installation pour la fixation de la rondelle
2. Installation du clip de fixation et montage de la partie porte dans la partie cadre

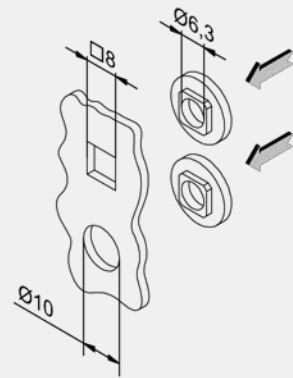
a), b)



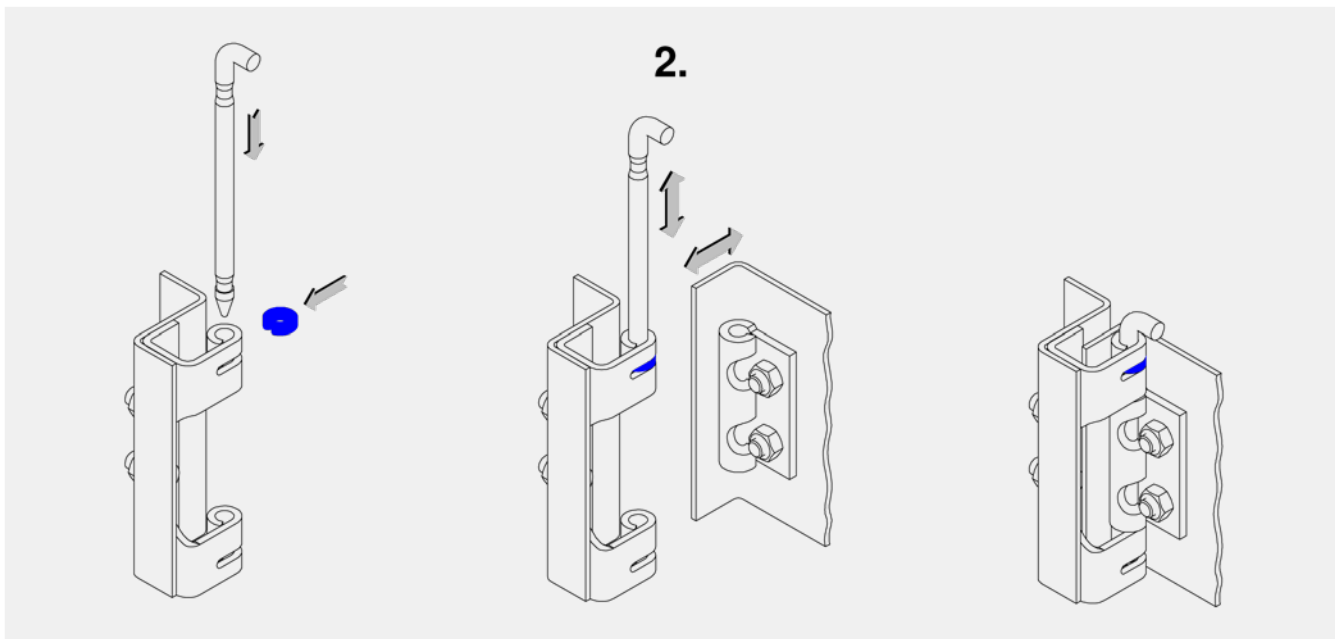
c), d)



1.



Charnières



Charnière invisible

	Référence	Côté cadre	découpe dans le cadre	Version de broche	Unité de livraison
a)	85-7-2028	avec trous pour vis fraisées M6	Ø6.3	autobloquant	10 pcs.
b)	85-7-2030	avec trous fraisés pour tête M6 + rondelle de fixation	□ 8 ou Ø10	autobloquant	10 pcs.
c)	85-7-2029	avec goujons pour M6	Ø6.3	autobloquant	10 pcs.
d)	85-7-2031	avec goujons pour rondelle de fixation M6 + rondelle de fixation	□ 8 ou Ø10	autobloquant	10 pcs.

DST



Avantages

- Pour portes en applique.
- Charnière invisible.
- Pour pli de tôle de 23 mm.
- Pour montage à droite et à gauche.
- Angle d'ouverture de 130°.
- Installation sans outil du côté cadre.
- La broche captive est préassemblée.
- Le fil à ressort intégré bloque la broche dans la position finale et dans la position de démontage. La broche est ainsi captive.
- En tirant sur la broche, la charnière est libérée et peut être désassemblée.
- Le trou oblong sur le côté porte permet un réglage vertical de ± 5 mm.
- IP65 selon DIN EN 60529 par joint torique inclus.

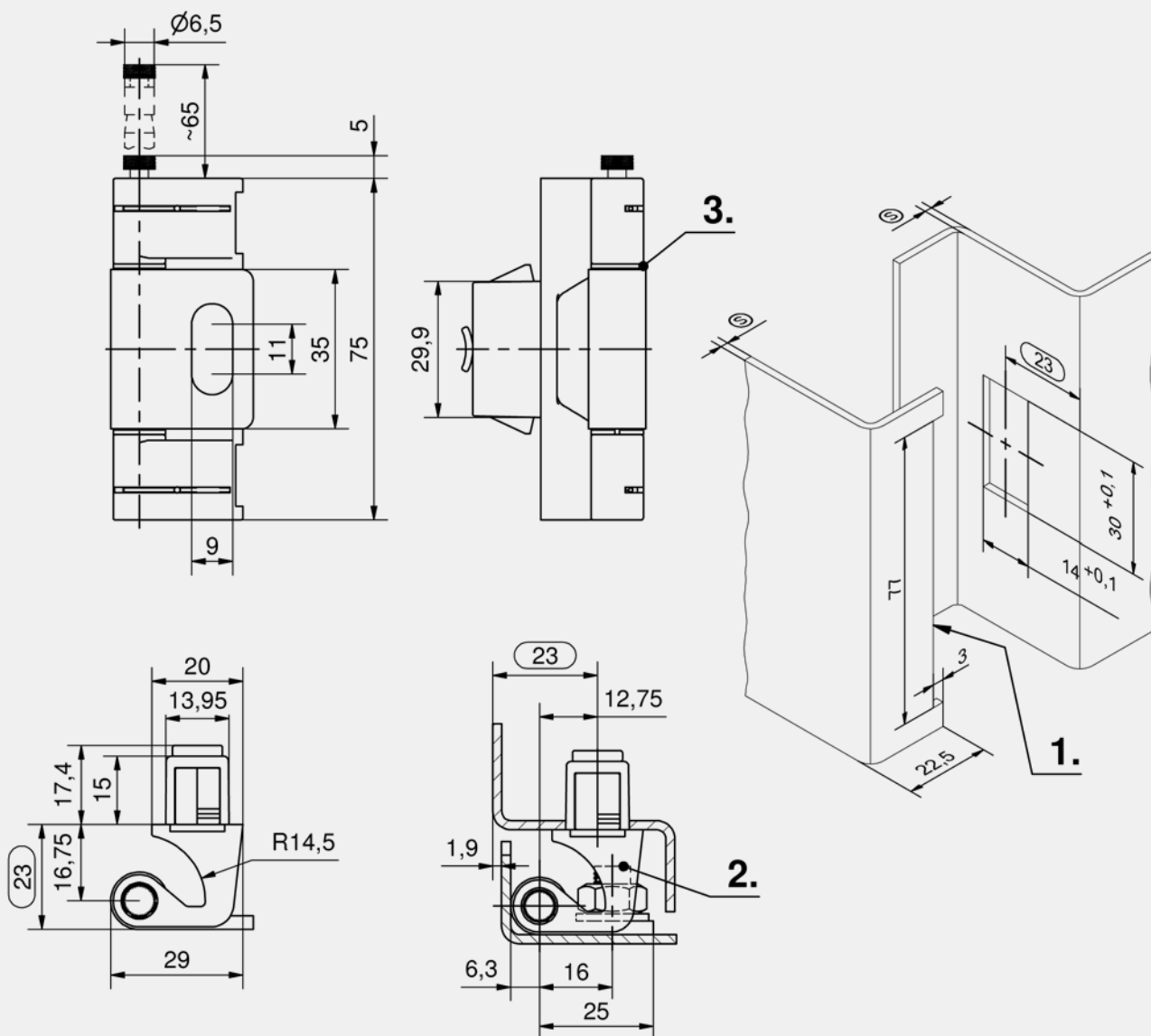
Matière

- **Côté cadre** : zamak brut
- **Côté porte et broche** : acier zingué
- **Ailettes de fixation** : acier fritté revêtu
- **Joint torique** : NBR
- **Bagues de roulement** : POM

Remarques

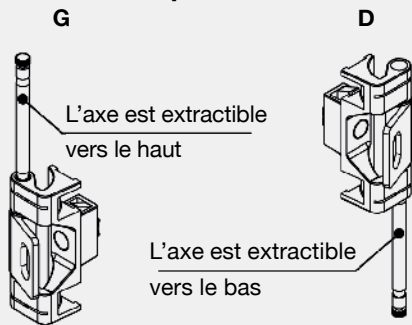
1. Encoche de porte
2. Goujon à souder M8x15
3. Bague de roulement

Charnières

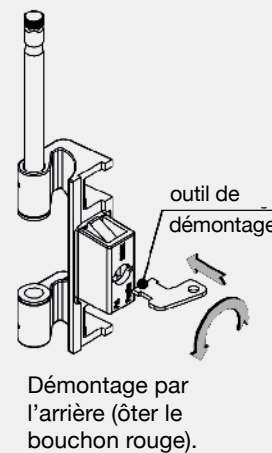
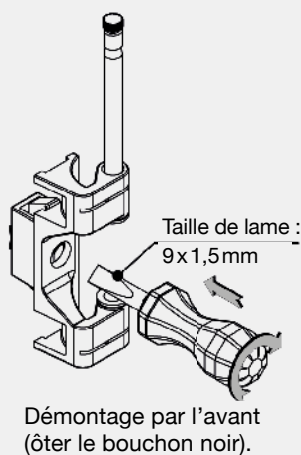
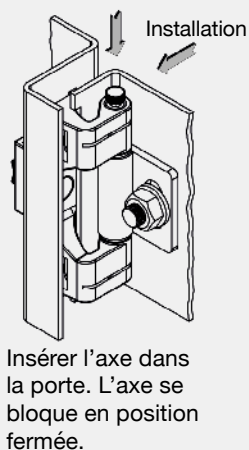
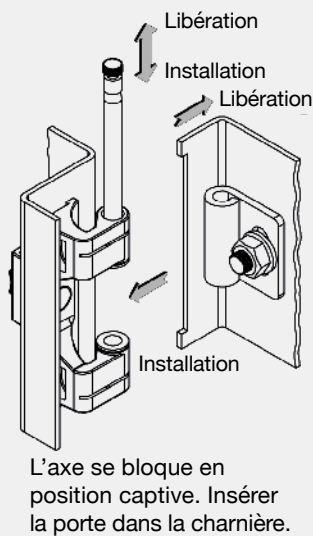
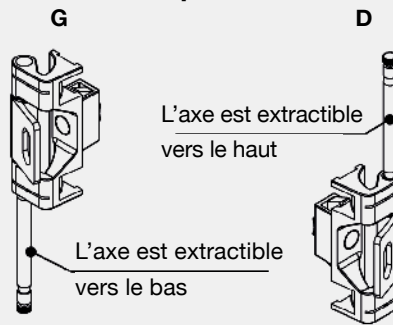


Exemples de situations d'installation

Option 1



Option 2



Option de charnière 1 : porte gauche, broche en haut, porte droite, broche en bas

Référence	Plage d'épaisseur (S)	Versión de broche	Type d'installation	Unité de livraison
85-7-6222	1,2 - 1,7 mm	autobloquant	sans outil / à visser	10 pcs.
85-7-6223	1,7 - 2,2 mm	autobloquant	sans outil / à visser	10 pcs.
85-7-6224	2,2 - 2,7 mm	autobloquant	sans outil / à visser	10 pcs.
85-7-6225	2,7 - 3,2 mm	autobloquant	sans outil / à visser	10 pcs.
85-7-6226	3,0 - 3,5 mm	autobloquant	sans outil / à visser	10 pcs.

Option de charnière 2 : porte droite, broche en haut, porte gauche, broche en bas

Référence	Plage d'épaisseur (S)	Versión de broche	Type d'installation	Unité de livraison
85-7-6029	1,2 - 1,7 mm	autobloquant	sans outil / à visser	10 pcs.
85-7-6038	1,7 - 2,2 mm	autobloquant	sans outil / à visser	10 pcs.
85-7-6039	2,2 - 2,7 mm	autobloquant	sans outil / à visser	10 pcs.
85-7-6205	2,7 - 3,2 mm	autobloquant	sans outil / à visser	10 pcs.
85-7-6221	3,0 - 3,5 mm	autobloquant	sans outil / à visser	10 pcs.

Accessoires	
764	87-7-6002 Outil de démontage
764	87-7-6006 Outil de démontage
762	87-7-6004 Capot pour découpe
763	87-7-6094 Plaquette renfort en acier

DST



Charnières



Avantages

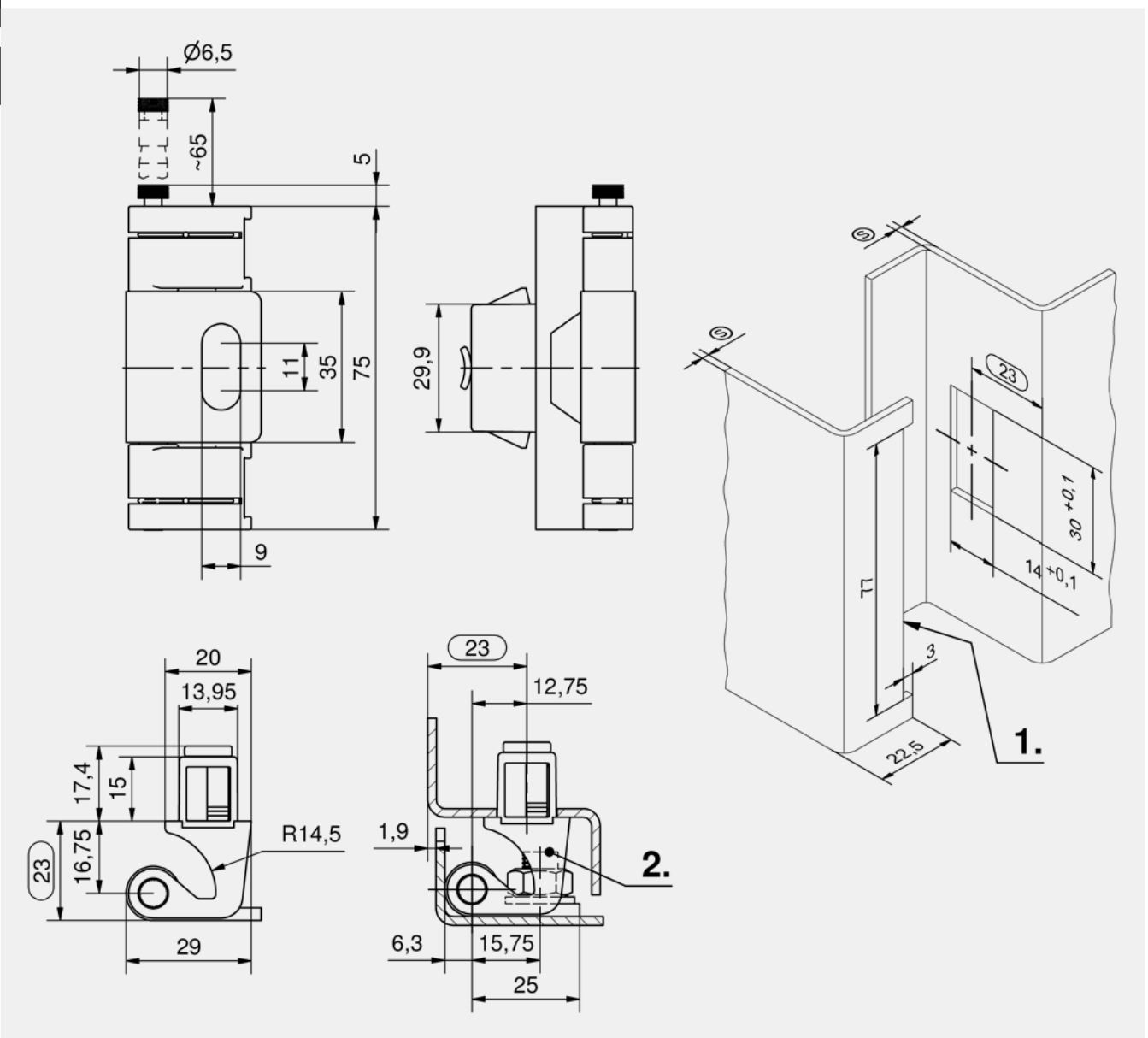
- Pour portes en applique.
- Charnière invisible.
- Pour pli de tôle de 23 mm.
- Pour montage à droite et à gauche.
- Angle d'ouverture de 130°.
- Le côté cadre est monté par clipsage dans la découpe.
- La broche s'engage dans les fils ressorts au niveau de la partie du cadre et est donc captive.
- En tirant sur la broche, la porte est libérée et peut être retirée.
- Le trou oblong sur le côté porte permet un réglage vertical de ± 5 mm.
- Etanche à l'eau et à la poussière selon IP65 DIN EN 60529.

Matière

- **Côté cadre et porte** : inox 316
- **Broche** : inox 303
- **Ailettes de fixation** : inox
- **Joint torique** : NBR, noir

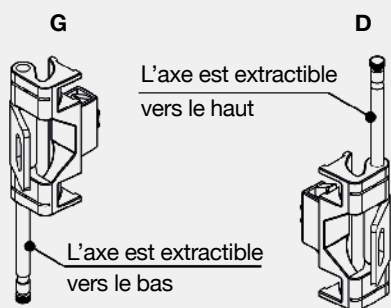
Remarques

1. Encoche de porte
2. Goujon à souder M8x15

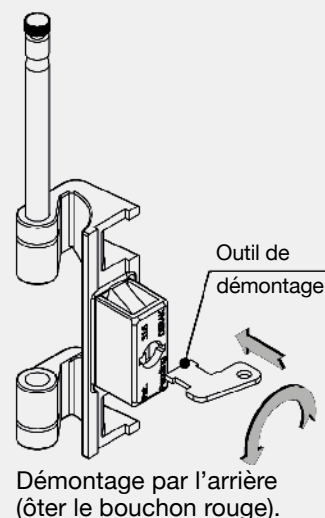
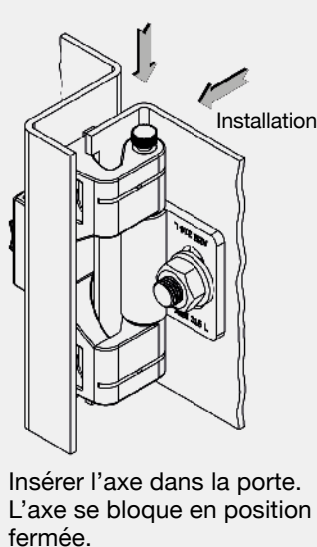
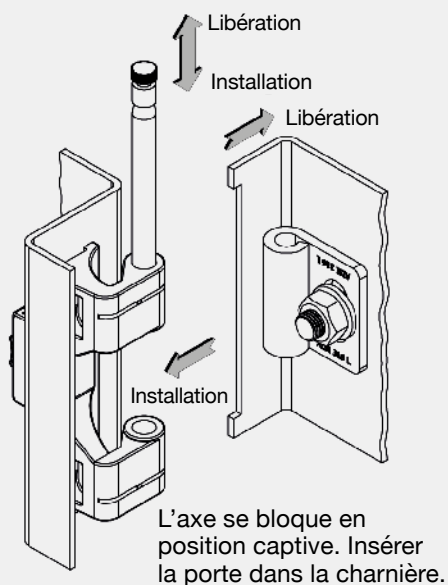
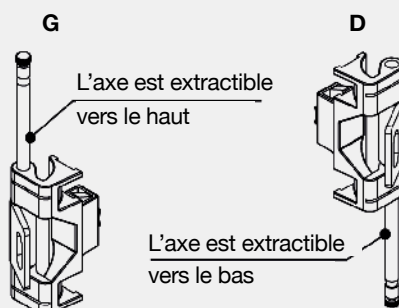


Installation ou libération de la porte

Option 1



Option 2



Option de charnière 1 : porte droite, broche en haut, porte gauche, broche en bas

Référence	Plage d'épaisseur (S)	Versión de broche	Type d'installation	Unité de livraison
85-7-6517	1,2 - 1,7 mm	autobloquant	sans outil / à visser	10 pcs.
85-7-6518	1,7 - 2,2 mm	autobloquant	sans outil / à visser	10 pcs.
85-7-6519	2,2 - 2,7 mm	autobloquant	sans outil / à visser	10 pcs.
85-7-6520	2,7 - 3,2 mm	autobloquant	sans outil / à visser	10 pcs.

Option de charnière 2 : porte gauche, broche en haut, porte droite, broche en bas

Référence	Plage d'épaisseur (S)	Versión de broche	Type d'installation	Unité de livraison
85-7-6504	1,2 - 1,7 mm	autobloquant	sans outil / à visser	10 pcs.
85-7-6505	1,7 - 2,2 mm	autobloquant	sans outil / à visser	10 pcs.
85-7-6506	2,2 - 2,7 mm	autobloquant	sans outil / à visser	10 pcs.
85-7-6507	2,7 - 3,2 mm	autobloquant	sans outil / à visser	10 pcs.

Accessoires	
764	87-7-6002 Outil de démontage
764	87-7-6006 Outil de démontage
762	87-7-6004 Capot pour découpe
763	87-7-6094 Plaquette renfort en acier



Avantages

- Pour portes en applique.
- Charnière invisible.
- Pour pli de tôle de 23 mm.
- Pour montage à droite et à gauche.
- Angle d'ouverture de 130°.
- Installation sans outil du côté cadre.
- Aucun outil nécessaire. Il suffit de pousser la porte sur la broche du cadre.
- **La broche captive** est préassemblée.
- Le fil à ressort intégré bloque la broche dans la position finale et dans la position de démontage. La broche est ainsi captive.
- En tirant sur la broche, la porte est libérée et peut être retirée.
- Partie de porte réglable ± 5 mm.
- Résistant aux séismes selon GR-63-CORE, numéro 4.
- Le joint torique pour IP65 selon DIN EN 60529 est inclus.

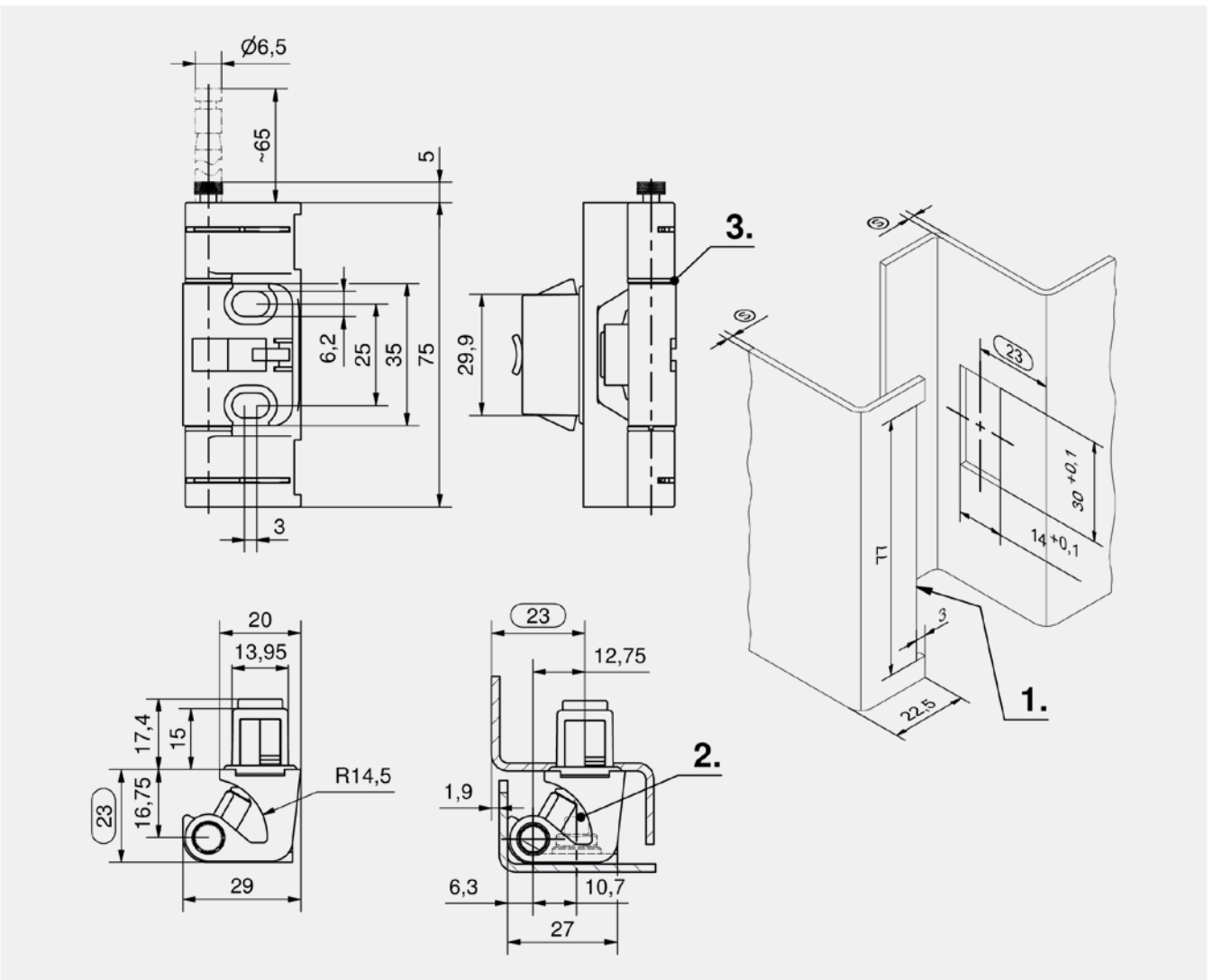
Matière

- **Côté cadre** : zamak, brut
- **Côté porte et glissière** : zamak, zingué
- **Broche** : acier, zingué
- **Ailettes de fixation** : acier fritté, revêtu
- **Joint torique** : NBR
- **Bague de roulement** : POM

Remarques

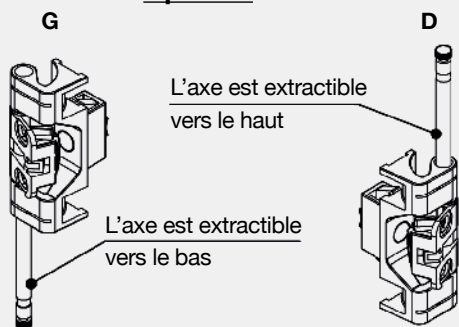
1. Encoche de porte
2. Goujon à souder M6x12
3. Bagues de glissement

Charnières

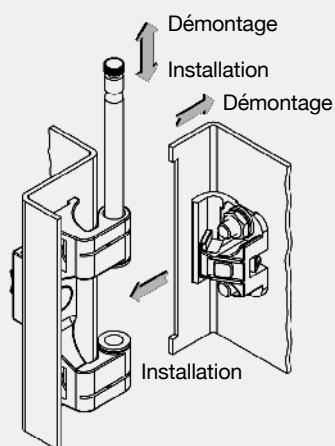
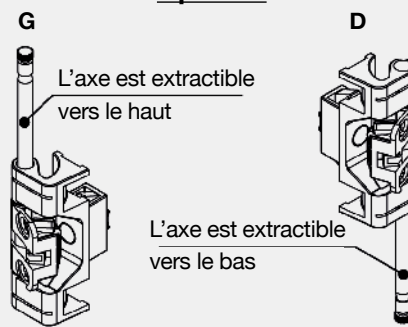


Exemples de situations d'installation

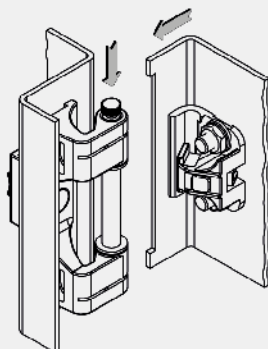
Option 1



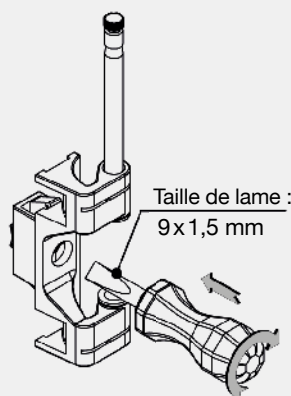
Option 2



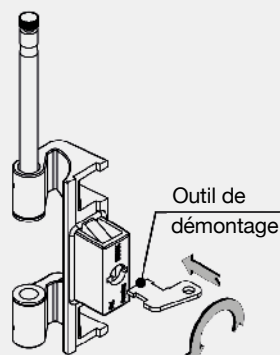
L'axe se bloque en position captive. Insérer la porte dans la charnière.



Insérer l'axe dans la porte. L'axe se bloque en position fermée. Poussez la porte contre l'axe de la partie cadre. Aucun outil nécessaire.



Démontage par l'avant (ôter le bouchon noir).



Démontage par l'arrière (ôter le bouchon rouge).

Option de charnière 1: porte gauche, broche en bas, porte droite, broche en haut

Référence	Plage d'épaisseur (S)	Versión de broche	Type d'installation	Unité de livraison
85-7-6228	1,2 - 1,7 mm	autobloquant	sans outil / à visser	10 pcs.
85-7-6229	1,7 - 2,2 mm	autobloquant	sans outil / à visser	10 pcs.
85-7-6230	2,2 - 2,7 mm	autobloquant	sans outil / à visser	10 pcs.
85-7-6231	2,7 - 3,2 mm	autobloquant	sans outil / à visser	10 pcs.
85-7-6232	3,0 - 3,5 mm	autobloquant	sans outil / à visser	10 pcs.

Option de charnière 2: porte gauche, broche en haut, porte droite, broche en bas

Référence	Plage d'épaisseur (S)	Versión de broche	Type d'installation	Unité de livraison
85-7-6264	1,2 - 1,7 mm	autobloquant	sans outil / à visser	10 pcs.
85-7-6265	1,7 - 2,2 mm	autobloquant	sans outil / à visser	10 pcs.
85-7-6266	2,2 - 2,7 mm	autobloquant	sans outil / à visser	10 pcs.
85-7-6267	2,7 - 3,2 mm	autobloquant	sans outil / à visser	10 pcs.
85-7-6268	3,0 - 3,5 mm	autobloquant	sans outil / à visser	10 pcs.

Accessoires	
764	87-7-6002 Outil de démontage
764	87-7-6006 Outil de démontage
762	87-7-6004 Capot pour découpe
763	87-7-6094 Plaquette renfort en acier



Avantages

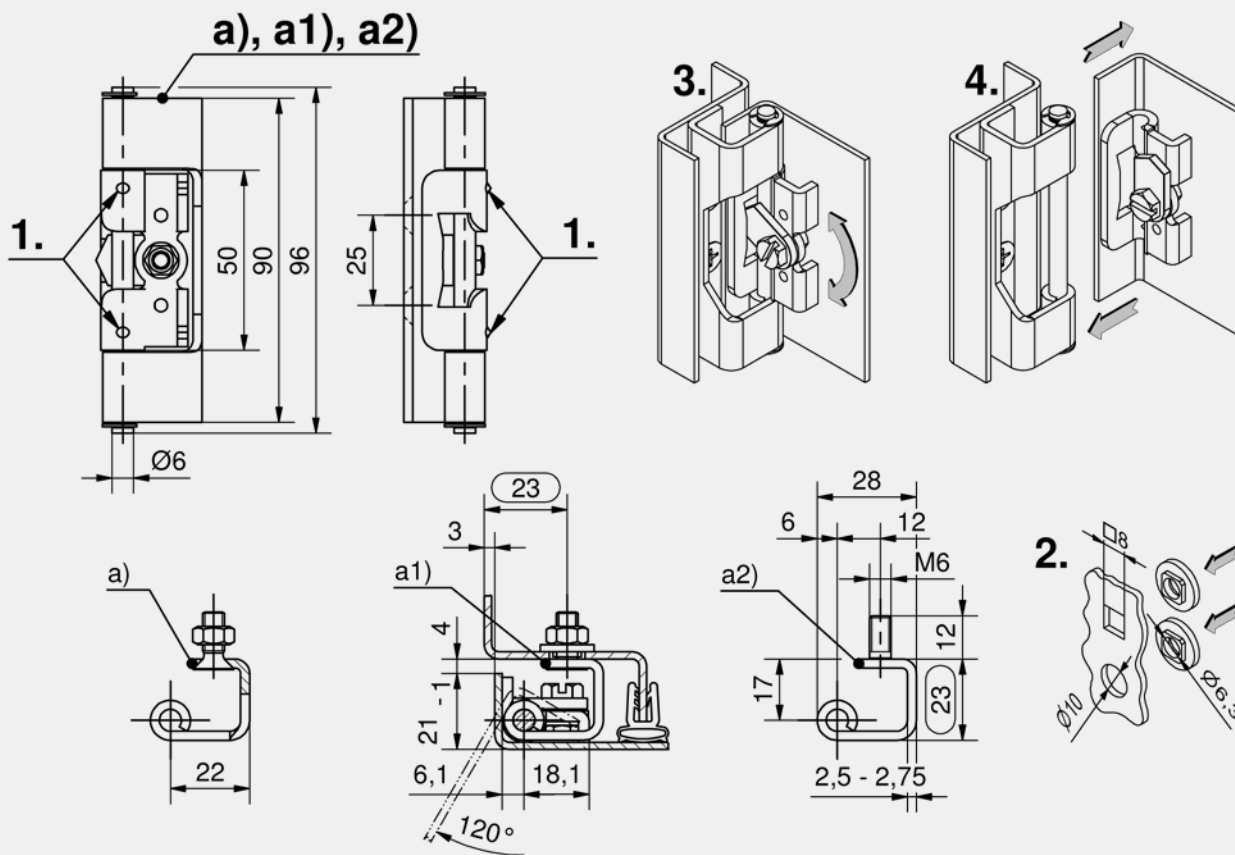
- Pour portes en applique.
- Charnière invisible.
- Pour pli de tôle de 23 mm.
- Pour montage à droite et à gauche.
- Angle d'ouverture de 120°.
- En tournant le quart de tour sur la partie porte, la porte peut être retirée vers l'avant. (voir 3. et 4.)

Matière

- **Côté cadre et porte, quart de tour et rondelle de fixation** : inox 304
- **Broche** : inox 303
- **Goujon** : inox 420

Remarques

1. Soudure par projection
2. Instructions d'installation pour la fixation de la rondelle



Charnière invisible

	Référence	Côté cadre	découpe dans le cadre	Version de broche	Type d'installation	Unité de livraison
a)	85-7-2212	avec trous pour vis fraisées M6	Ø6.3 ou M6	avec gages circlips DIN 6799 inclus	à visser / à souder	10 pcs.
a1)	85-7-2213	avec trous fraisés pour tête M6 + rondelle de fixation	□ 8 ou Ø10	avec gages circlips DIN 6799 inclus	à visser / à souder	10 pcs.
a2)	85-7-2228	avec goujons pour M6	Ø6.3, □ 8, Ø10	avec gages circlips DIN 6799 inclus	à visser / à souder	10 pcs.



Avantages

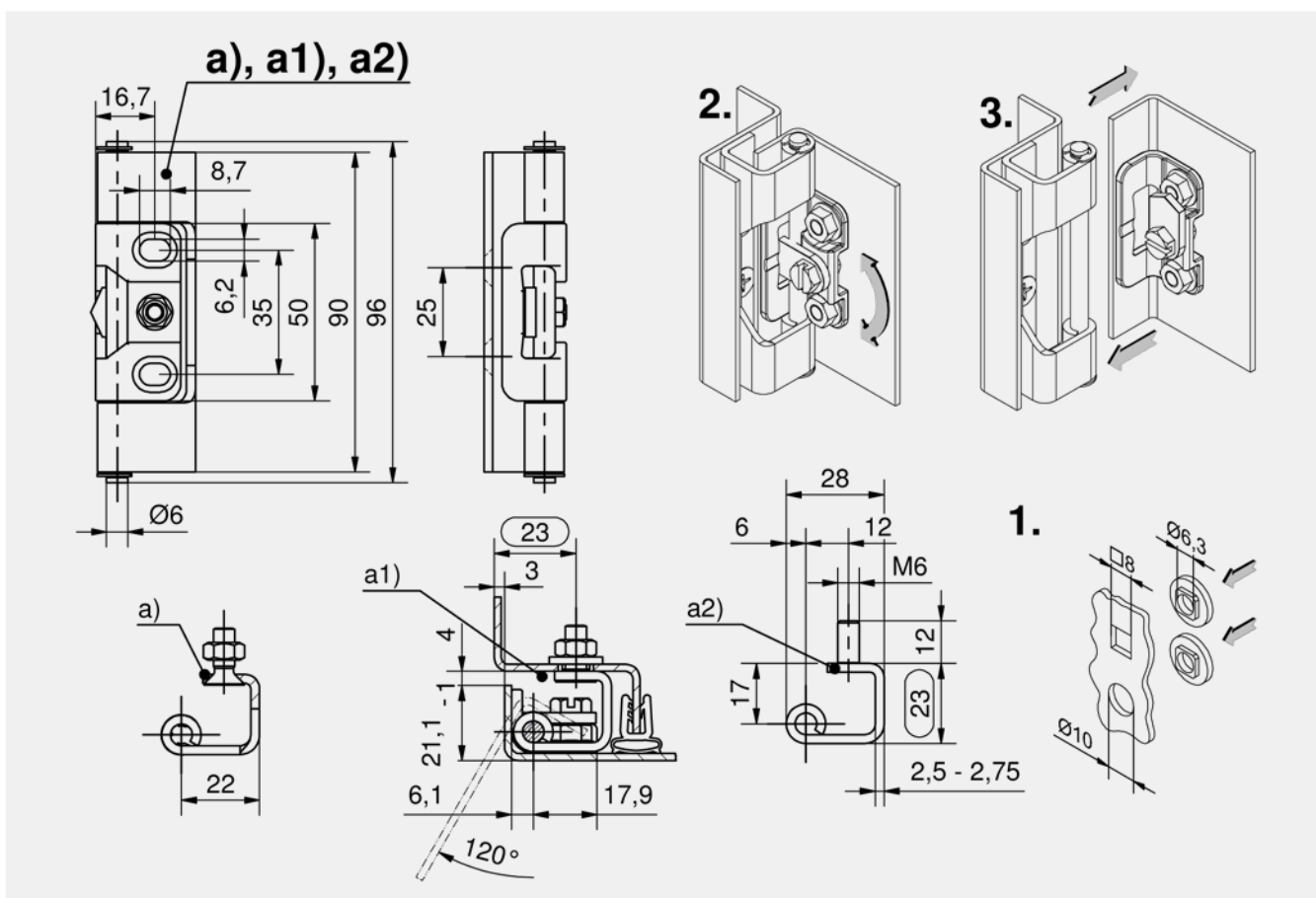
- Pour portes en applique.
- Charnière invisible.
- Pour pli de tôle de 23 mm.
- Pour montage à droite et à gauche.
- Angle d'ouverture de 120°.
- En tournant le quart de tour de la partie porte, elle peut être retirée vers l'avant. (voir 2. et 3.)

Matière

- **Côté cadre, quart de tour et rondelle de fixation** : inox 304
- **Côté porte** : inox 316
- **Broche** : inox 303

Remarques

1. Instructions d'installation pour la rondelle de fixation.



Charnières

Charnière invisible

	Référence	Côté cadre	découpe dans le cadre	Version de broche	Type d'installation	Unité de livraison
a)	85-7-2258	avec trous pour vis fraisées M6	Ø6.3 ou M6	avec gages circlips DIN 6799 inclus	à visser	10 pcs.
a1)	85-7-2259	avec trous fraisés pour tête M6 + rondelle de fixation	□8 ou Ø10	avec gages circlips DIN 6799 inclus	à visser	10 pcs.
a2)	85-7-2260	avec goujons pour M6	Ø6.3, □8, Ø10	avec gages circlips DIN 6799 inclus	à visser	10 pcs.

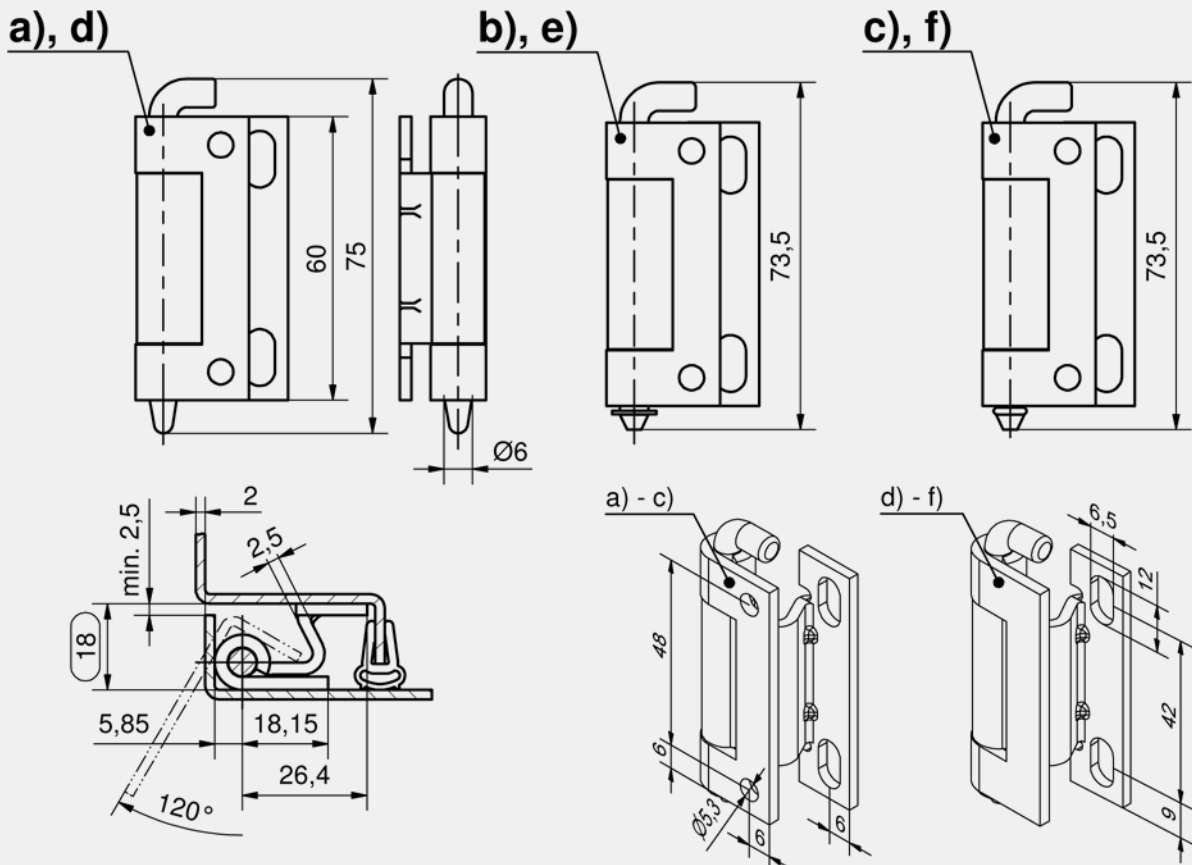


Avantages

- Pour portes en applique.
- Charnière invisible.
- Pour pli de tôle de 18mm.
- Pour montage à droite et à gauche.
- Angle d'ouverture de 120°.
- Côté porte à visser ou à souder.
- Côté cadre à visser.

Matière

- **Côté cadre et broche** : acier, zingué
- **Côté de porte** : acier, brut c) et f)
- **Joint torique** : NBR



Charnière invisible

	Référence	Version de broche	Type d'installation coté porte	Unité de livraison
a)	60-1-4032	sans gorge	à visser	10 pcs.
b)	60-1-4033	avec gages circlips DIN 6799 inclus	à visser	10 pcs.
c)	85-7-1262	avec gorge, joint torique inclus	à visser	10 pcs.
d)	60-1-3901	sans gorge	à souder	10 pcs.
e)	60-1-3902	avec gages circlips DIN 6799 inclus	à souder	10 pcs.
f)	85-7-1263	avec gorge, joint torique inclus	à souder	10 pcs.

Charnières

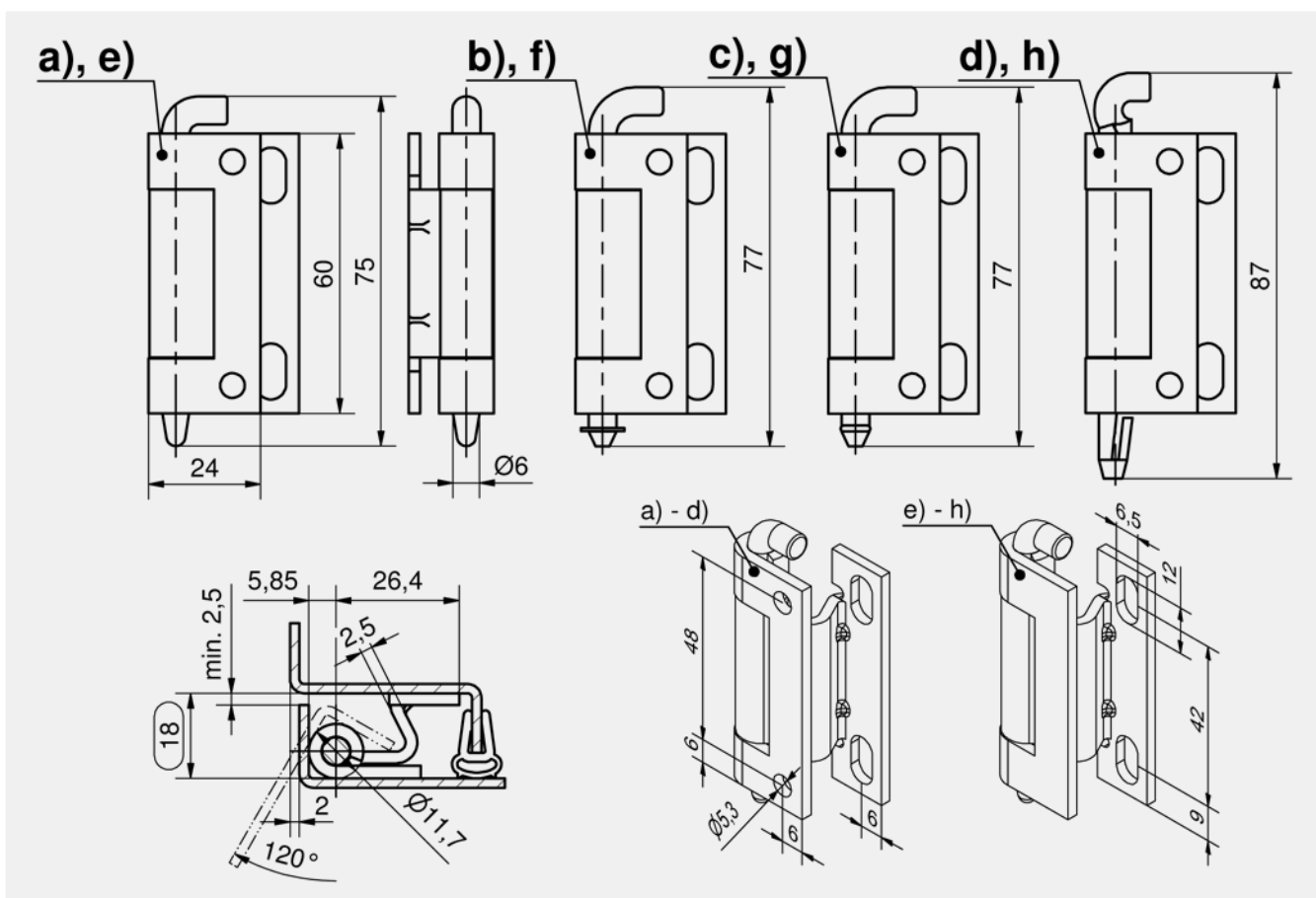


Avantages

- Pour portes en applique.
- Charnière invisible.
- Pour pli de tôle de 18 mm.
- Pour montage à droite et à gauche.
- Angle d'ouverture de 120°.
- Côté cadre à visser.
- Côté porte à visser ou à souder.
- La charnière peut également être fournie avec une broche POM auto-bloquante qui peut être montée à l'envers pour des boîtiers très courts.

Matière

- **Côté charnière, broche :** inox 304
- **Partie de porte :** inox 303 ou inox 304
- **Broche :** POM naturel, inox 303, inox 304



Charnières

Charnière invisible

	Référence	Matériel de la partie porte	Version de broche	Matière de la broche	Type d'installation coté porte	Unité de livraison
a)	62-1-3756	inox 316	sans gorge	inox 303	à visser	10 pcs.
b)	62-1-3757	inox 304	avec gages circlips DIN 6799 inclus	inox 304	à visser	10 pcs.
c)	85-7-2020	inox 304	avec gorge, joint torique inclus	inox 303	à visser	10 pcs.
d)	62-1-3758	inox 304	sans gorge	POM	à visser	10 pcs.
e)	85-7-2044	inox 303	sans gorge	inox 303	à souder	10 pcs.
f)	85-7-2046	inox 303	avec gages circlips DIN 6799 inclus	inox 303	à souder	10 pcs.
g)	85-7-2021	inox 303	avec gorge, joint torique inclus	inox 303	à souder	10 pcs.
h)	85-7-2045	inox 303	sans gorge	POM	à souder	10 pcs.

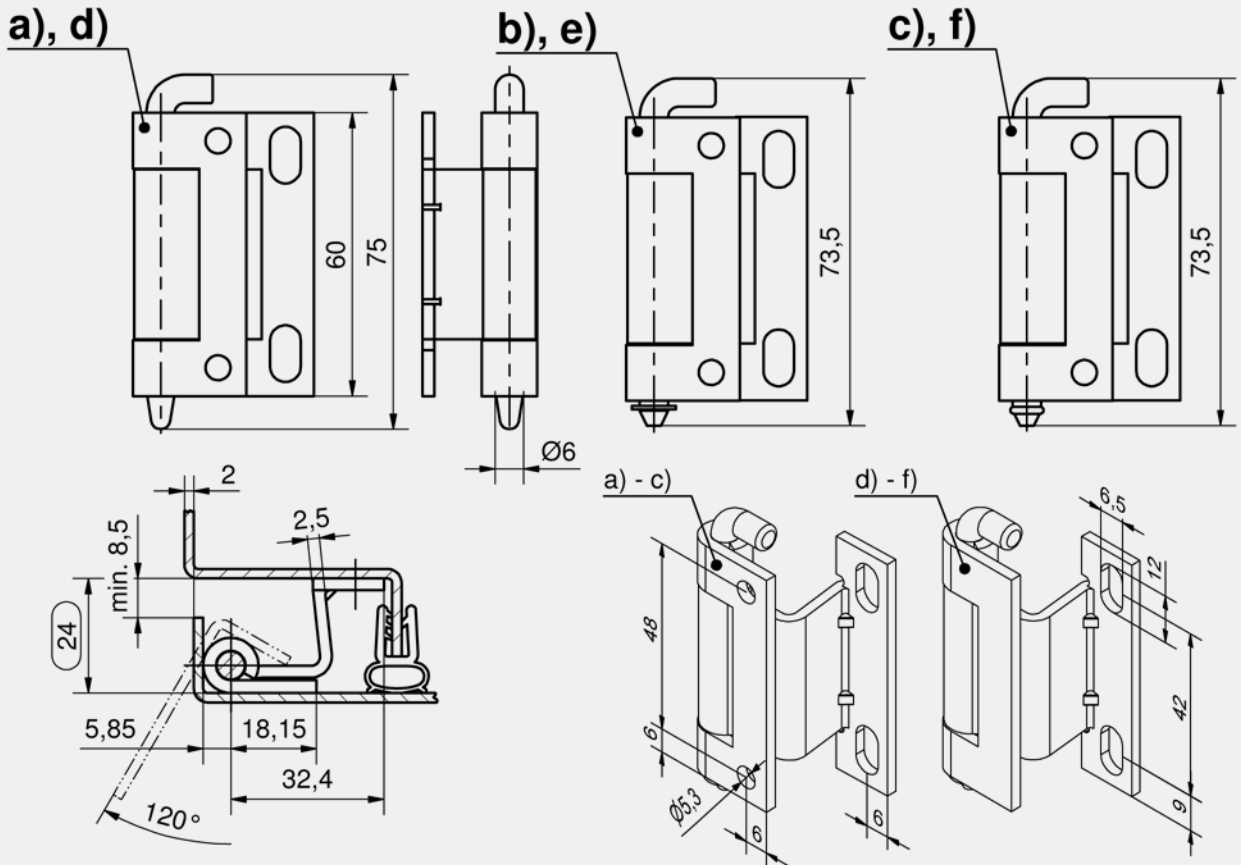


Avantages

- Pour portes en applique.
- Charnière invisible.
- Pour pli de tôle de 24 mm.
- Pour montage à droite et à gauche.
- Angle d'ouverture de 120°.
- Côté porte à visser ou à souder.
- Côté cadre à visser.

Matière

- **Côté cadre et broche** : acier, zingué
- **Côté porte** : acier, brut c) et f)
- **Joint torique** : NBR



Charnière invisible

	Référence	Version de broche	Type d'installation coté porte	Unité de livraison
a)	60-1-4029	sans gorge	à visser	10 pcs.
b)	60-1-4030	avec gages circlips DIN 6799 inclus	à visser	10 pcs.
c)	85-7-1264	avec gorge, joint torique inclus	à visser	10 pcs.
d)	60-1-3898	sans gorge	à souder	10 pcs.
e)	60-1-3899	avec gages circlips DIN 6799 inclus	à souder	10 pcs.
f)	85-7-1265	avec gorge, joint torique inclus	à souder	10 pcs.

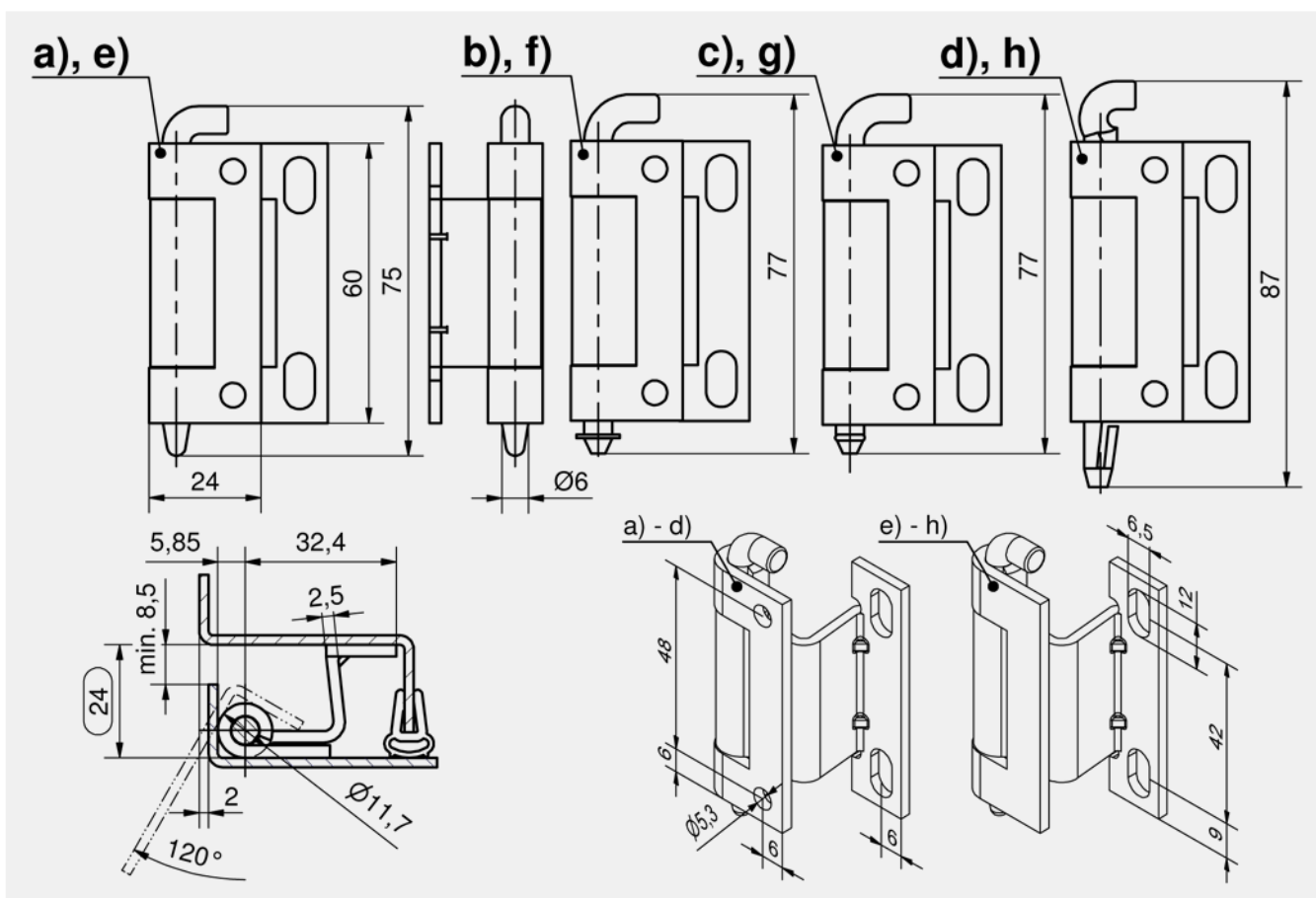


Avantages

- Pour portes en applique.
- Charnière invisible.
- Pour pli de tôle de 24 mm.
- Pour montage à droite et à gauche.
- Angle d'ouverture de 120°.
- Côté cadre à visser.
- Côté porte à souder ou à visser.
- La charnière peut également être fournie avec une broche POM auto-bloquante qui peut être montée à l'envers pour des boîtiers très courts.

Matière

- Côté cadre et côté porte : inox 304
- Broche : inox ou POM Naturel



Charnières

Charnière invisible

	Référence	Matière de la broche	Version de broche	Type d'installation côté porte	Unité de livraison
a)	62-1-3570	inox 304	sans gorge	à visser	10 pcs.
b)	85-7-2023	inox 304	avec gages circlips DIN 6799 inclus	à visser	10 pcs.
c)	85-7-2022	inox 304	avec gorge, joint torique inclus	à visser	10 pcs.
d)	62-1-3571	POM	autobloquant	à visser	10 pcs.
e)	85-7-2047	inox 304	sans gorge	à souder	10 pcs.
f)	85-7-2049	inox 304	avec gages circlips DIN 6799 inclus	à souder	10 pcs.
g)	85-7-2024	inox 304	avec gorge, joint torique inclus	à souder	10 pcs.
h)	85-7-2048	POM	autobloquant	à souder	10 pcs.



Avantages

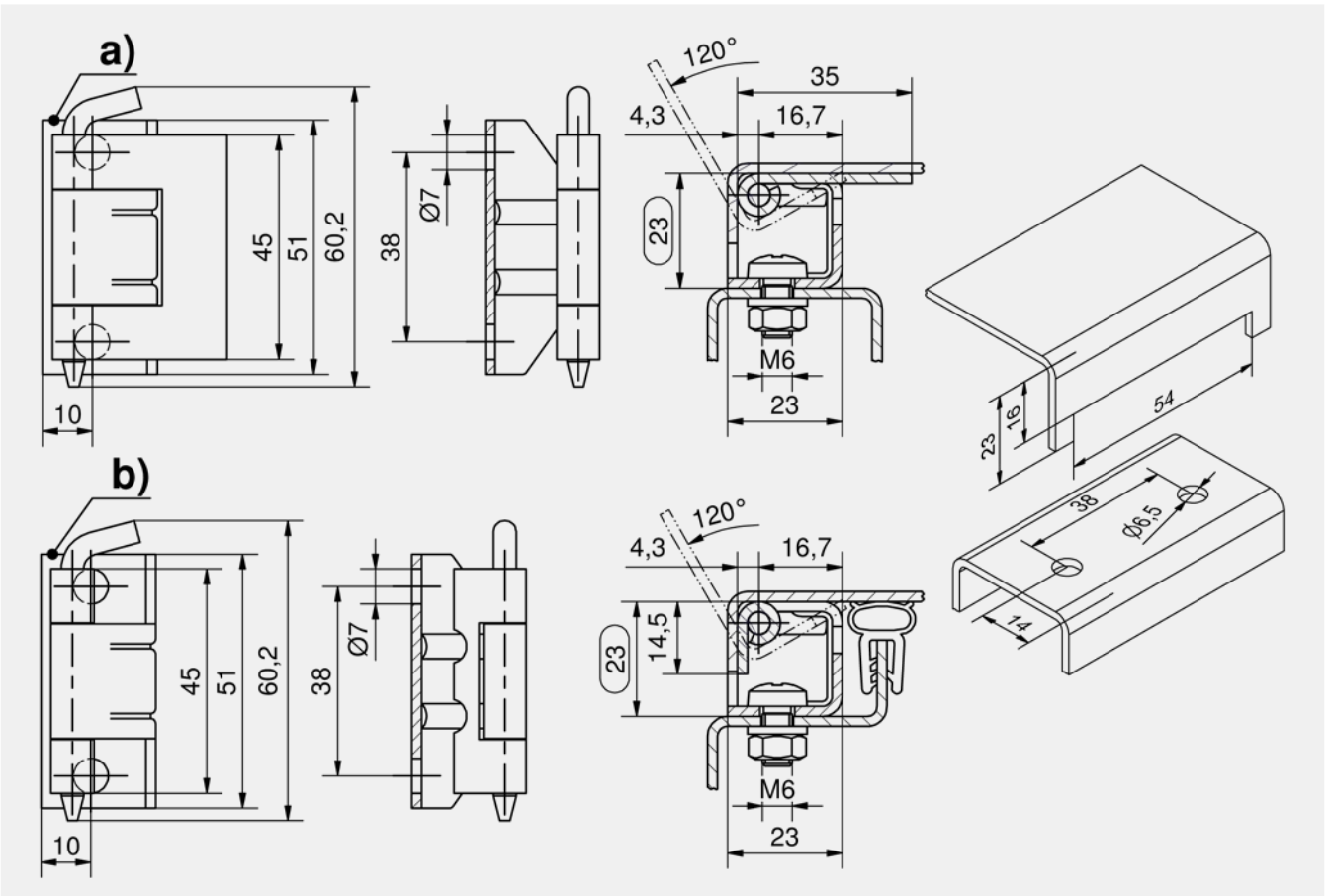
- Pour portes en applique.
- Charnière invisible.
- Pour pli de tôle de 23 mm.
- Pour montage à droite et à gauche.
- Angle d'ouverture de 120°.
- Deux fixations différentes sur la porte.
- Côté de cadre à visser avec par exemple des vis à tête cylindrique bombée M6 ISO 7045.

Matière

- **Côté porte** : acier, brut
- **Côté cadre et broche** : acier, zingué

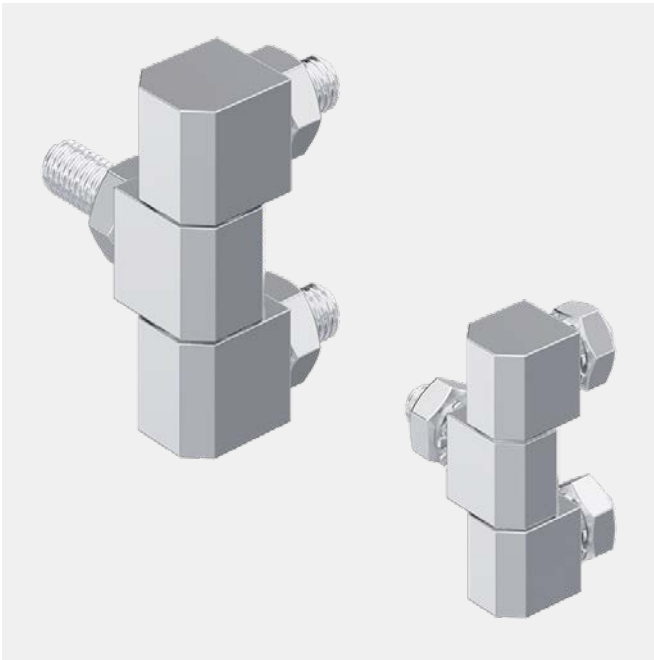
Remarques

- a) Côté porte à **souder** sur le **vantail de porte**
- b) Côté porte à **souder** sur le **pli de tôle**



Charnière invisible

	Référence	Version de broche	Type d'installation	Unité de livraison
a)	85-7-1198	libre	à visser / à souder	10 pcs.
b)	85-7-1199	libre	à visser / à souder	10 pcs.



Avantages

- Pour portes en applique.
- Charnière visible.
- Angle d'ouverture de 180°.

Matière

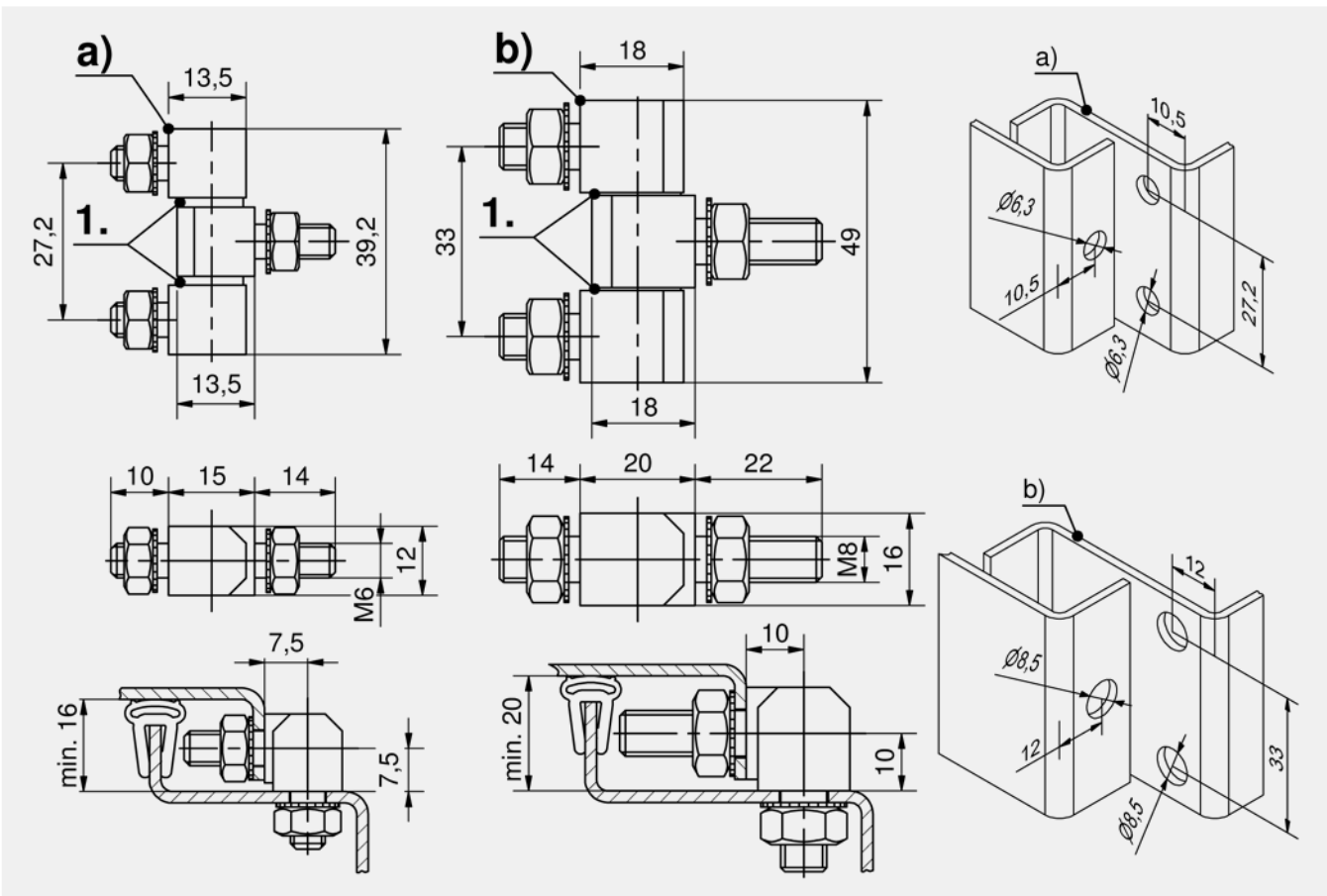
■ Charnière : inox 304

Remarques

3 écrous et rondelles dentelées sont inclus.

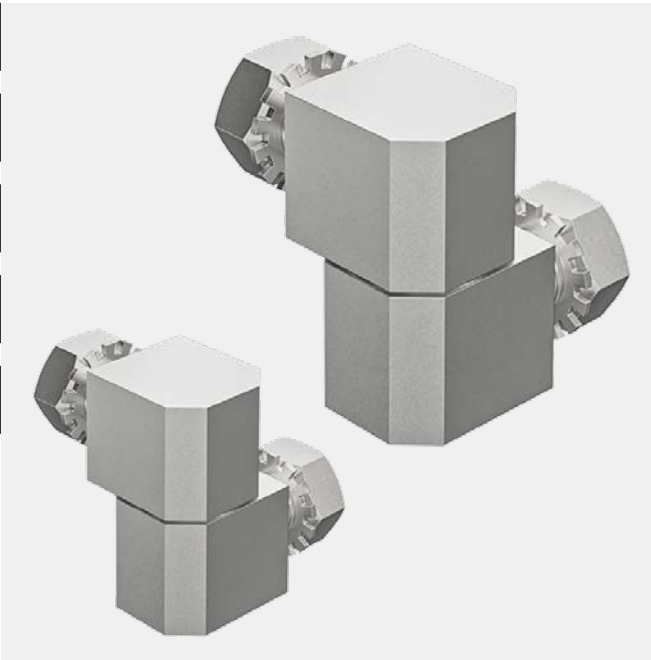
Fixation M6 ou M8.

1. Rondelles de roulement



Charnière d'angle

	Référence	Version de broche	Type d'installation	Unité de livraison
a)	85-7-2302	libre	à visser M6	10 pcs.
b)	85-7-2315	libre	à visser M8	10 pcs.



Avantages

- Pour portes en applique.
- Charnière visible.
- 2 parties.
- Angle d'ouverture de 180°.

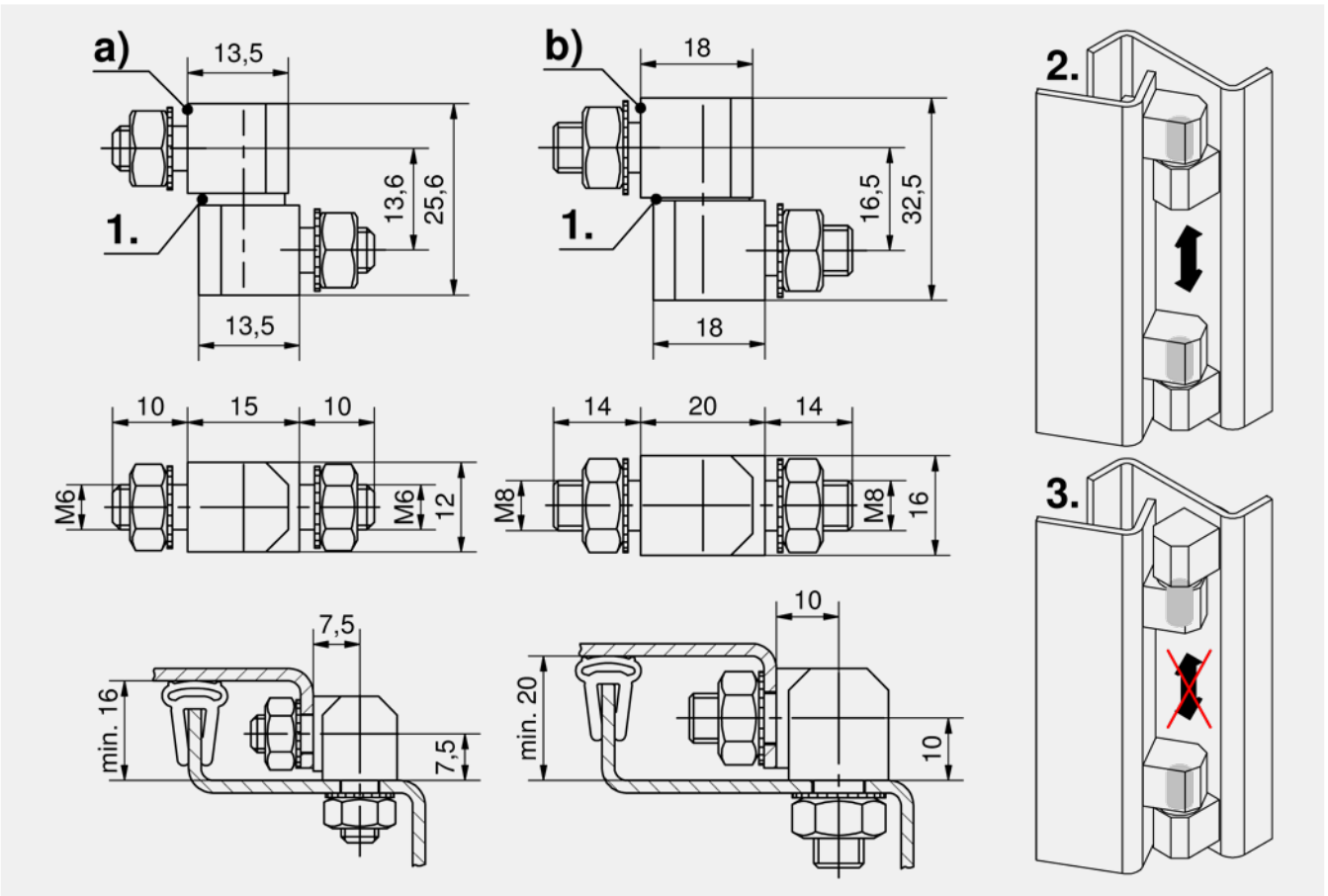
Matière

- **Charnière** : acier, zingué, laiton brut
- **Écrou et rondelle** : laiton, nickelée
- **Rondelles de butée** : laiton, nickelé
- **Broche** : acier, nickelé

Remarques

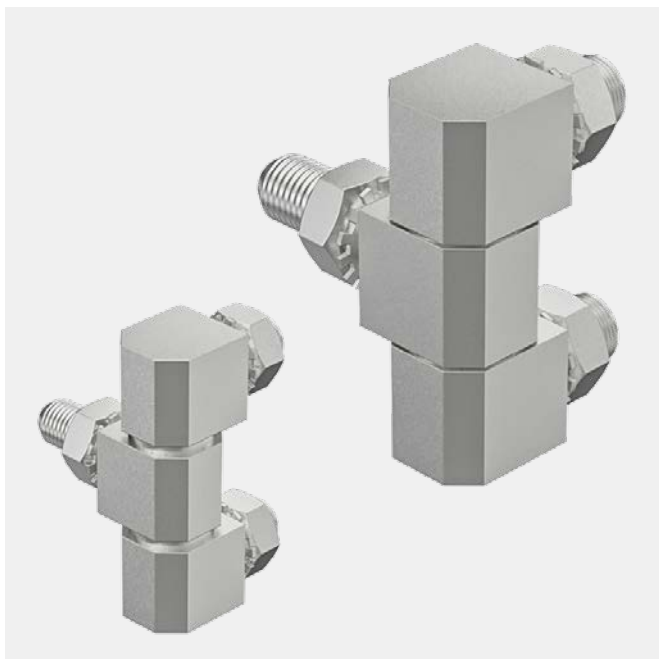
- 2 écrous et rondelles dentelées sont inclus
- Fixation avec M6 ou M8
1. rondelles de butée
 2. dégonflable en applique
 3. non dégonflable en applique

Charnières



Charnière d'angle

	Référence	Matière	Finition	Version de broche	Type d'installation	Unité de livraison
a)	85-7-1305	acier	zingué	libre	à visser M6	10 pcs.
b)	85-7-1317	acier	zingué	libre	à visser M8	10 pcs.
b)	85-7-1318	laiton	brut	libre	à visser M8	10 pcs.



Avantages

- Pour portes en applique.
- Charnière visible.
- 3 parties.
- Pour montage à droite et à gauche.
- Angle d'ouverture de 180°.

Matière

- **Charnière** : acier, zingué, laiton, brut
- **Écrou et rondelle** : laiton, nickelée
- **Rondelle de butée** : acier, zingué
- **Broche** : acier, nickelé

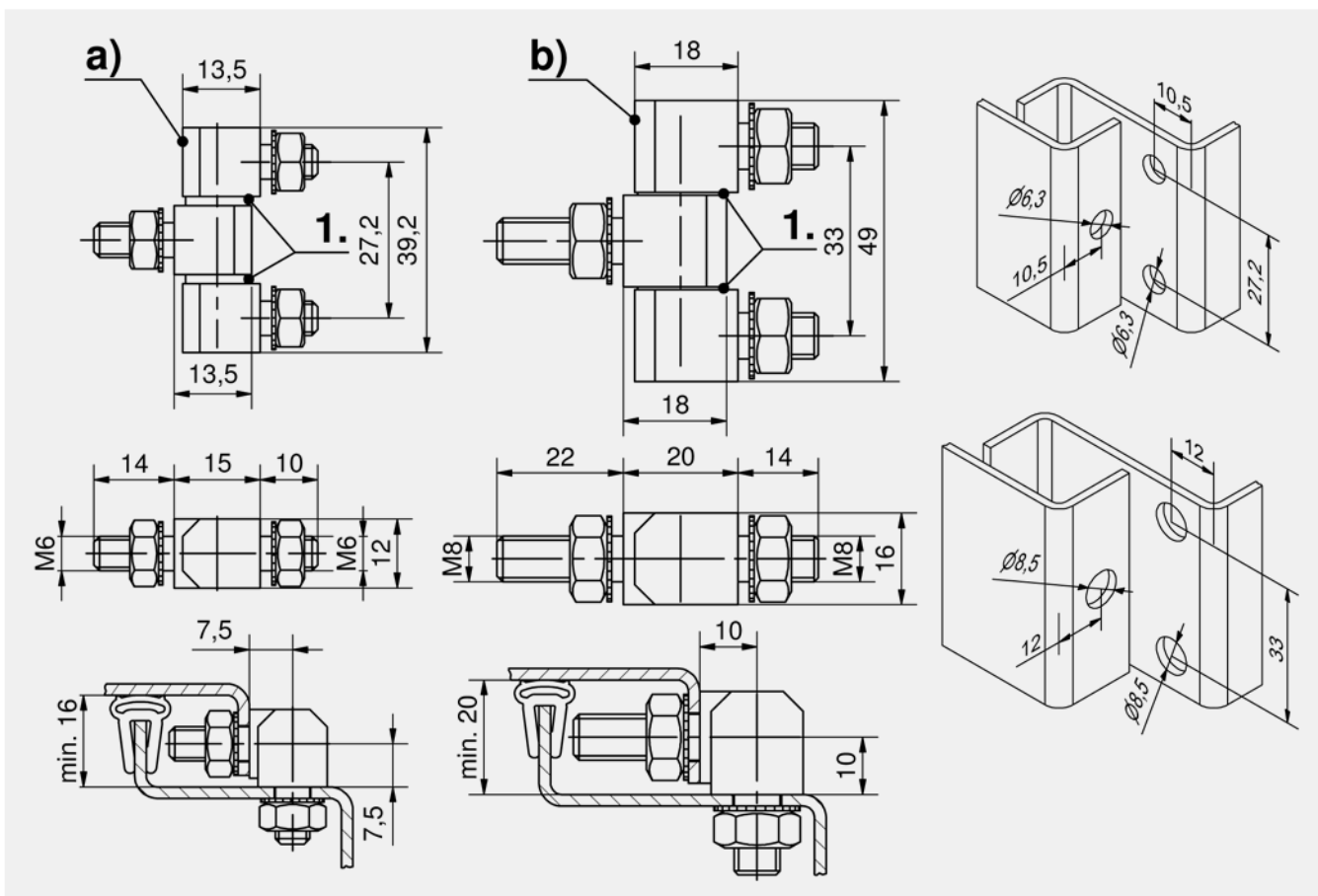
Remarques

3 écrous et rondelles à dents sont inclus.

Fixation avec M6 ou M8

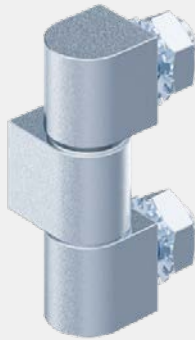
Dégondable

1. rondelle de butée



Charnière d'angle

	Référence	Matière	Finition	Version de broche	Type d'installation	Unité de livraison
a)	85-7-1301	acier	zingué	libre	à visser M6	10 pcs.
b)	85-7-1311	acier	zingué	libre	à visser M8	10 pcs.
b)	85-7-1316	laiton	brut	libre	à visser M8	10 pcs.



Avantages

- Charnière à visser pour portes anti-déflagrantes.
- Pour portes en applique.
- Charnière visible.
- Pour montage à droite et à gauche.
- Angle d'ouverture de 180°.

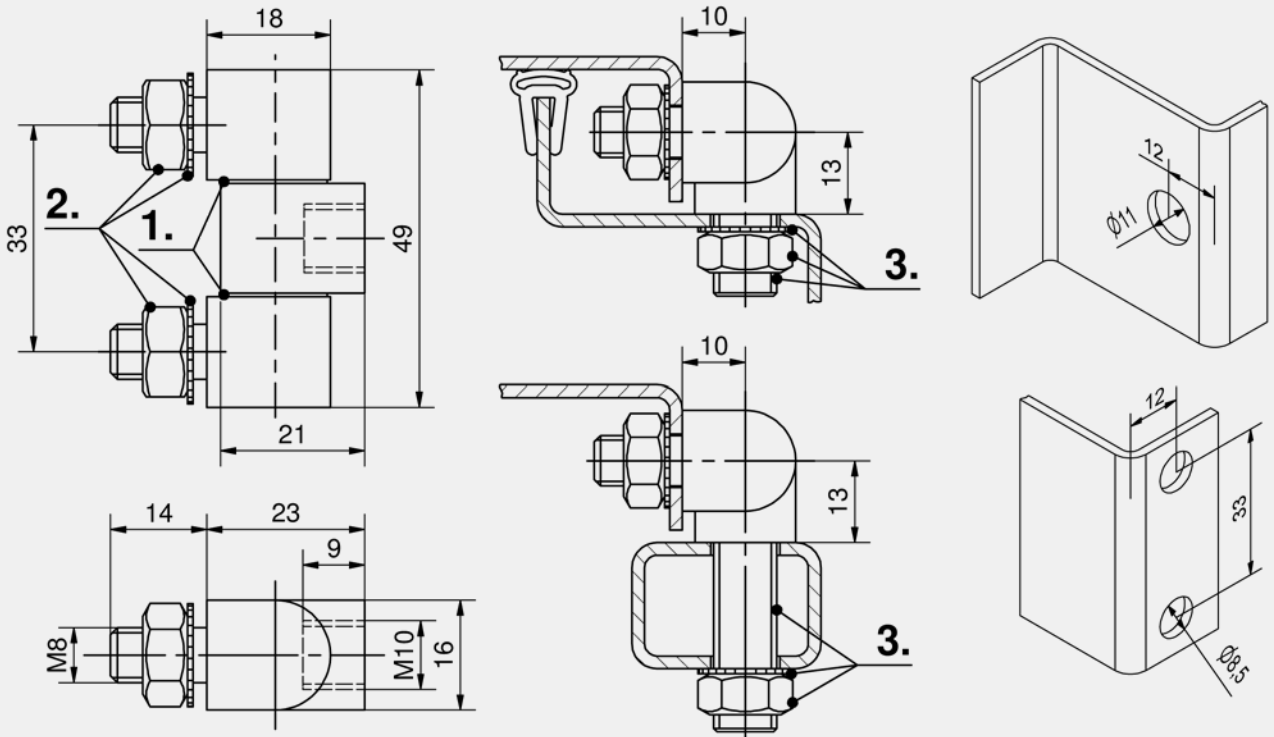
Matière

- **Charnière** : acier trempé, zingué
- **Rondelle** : laiton, nickelé
- **Écrou et rondelle à dents** : acier, zingué
- **Broche** : acier, nickelé

Remarques

1. Rondelles
2. Ecrous M8 et rondelles à dents inclus
3. Le goujon, l'écrou M10 et la rondelle à dents A 10,5 **ne sont pas** inclus

Charnières



Charnière d'angle

Référence	Version de broche	Type d'installation	Unité de livraison
85-7-1401	libre	à visser	10 pcs.



Avantages

- Charnière d'angle à visser ou à souder.
- Pour portes en applique.
- Charnière visible.
- Pour montage à droite et à gauche.
- Angle d'ouverture 180°.
- La porte est dégonflable.

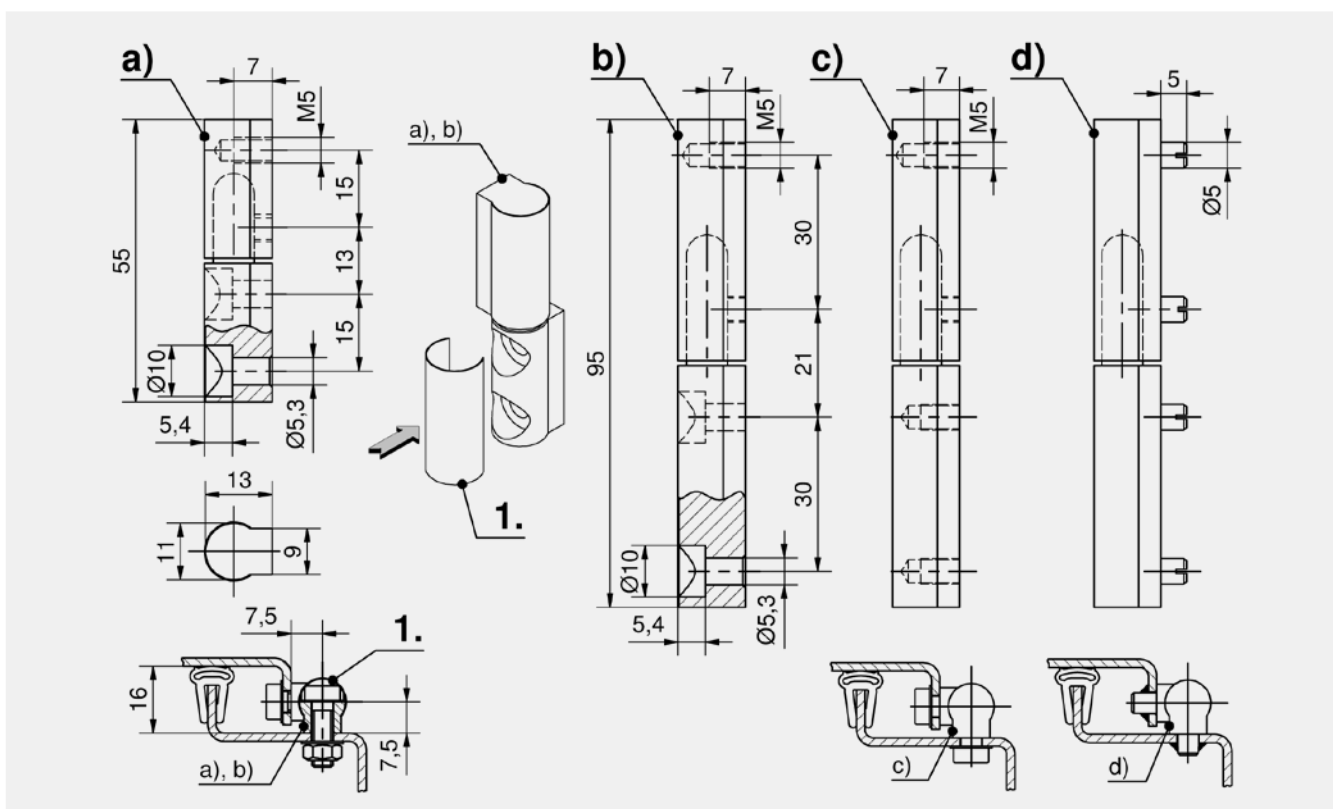
Matière

- **Parties charnière** : acier, zingué
- **Cache vis** : inox 304

Remarques

Les caches vis **1.** pour les versions a) et b) ont des bords extrêmement tranchants.

Nous ne montrons que les 4 versions les plus courantes. Autres versions sur demande.



Charnière d'angle avec taraudages M5 + trous percés 5,3 mm

	Référence	Longueur	Version	Version de broche	Type d'installation	Unité de livraison
a)	85-7-1071	55 mm	2 bouchons	encastrée	à visser	10 pcs.
b)	85-7-1074	95 mm	2 bouchons	encastrée	à visser	10 pcs.

Charnière d'angle avec taraudages M5

	Référence	Longueur	Version de broche	Type d'installation	Unité de livraison
c)	85-7-1072	95 mm	encastrée	à visser	10 pcs.

Charnière d'angle avec plots à souder

	Référence	Longueur	Version de broche	Type d'installation	Unité de livraison
d)	85-7-1073	95 mm	encastrée	à souder	10 pcs.



Avantages

- Pour portes en applique.
- Charnière visible.
- Pour montage à droite et à gauche.
- Angle d'ouverture 180°.
- Dégondable.
- A visser.

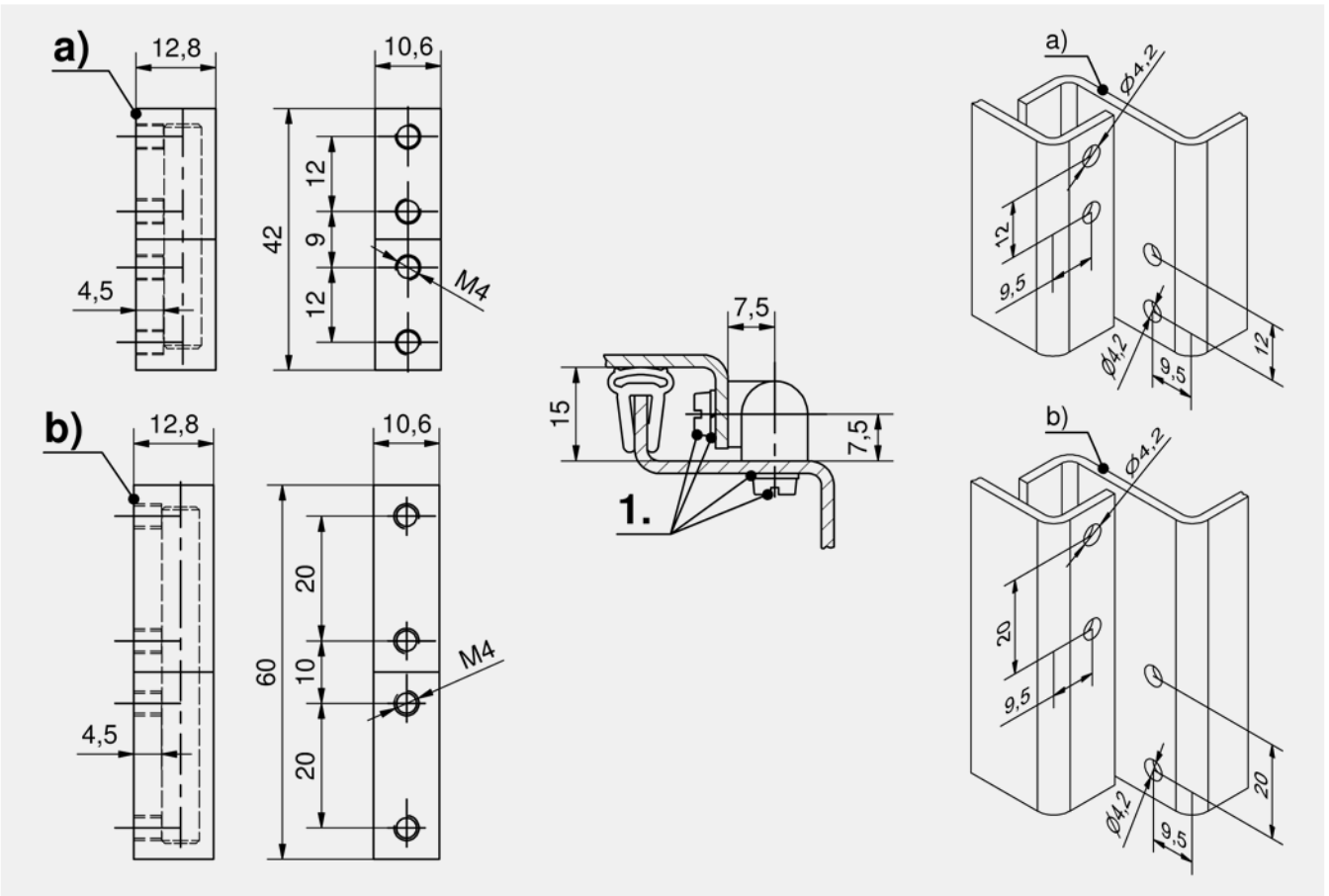
Matière

- **Parties charnière** : zamak, noir
- **Broche, vis et rondelle frein** : acier, zingué

Remarques

1. 4 vis M4x6 DIN 84 et 4 rondelles de frein A4 DIN 127 sont incluses.

Charnières



Charnière d'angle

	Référence	Longueur L	Versión de broche	Type d'installation	Unité de livraison
a)	85-7-1081	42 mm	libre	à visser	10 pcs.
b)	85-7-1082	60 mm	libre	à visser	10 pcs.



Avantages

- Pour portes en applique.
- Charnière visible.
- Pour montage à droite et à gauche.
- Angle d'ouverture 180°.
- Dégondable.
- Une liaison conductrice entre la porte et le cadre peut être établie à l'aide de vis M5x15 et de rondelles de blocage dentelées DIN 6798.
- Revêtu de plastique.
- Taraudages durables grâce à des inserts métalliques moulés.
- Bonne résistance à la corrosion grâce à la broche en inox.

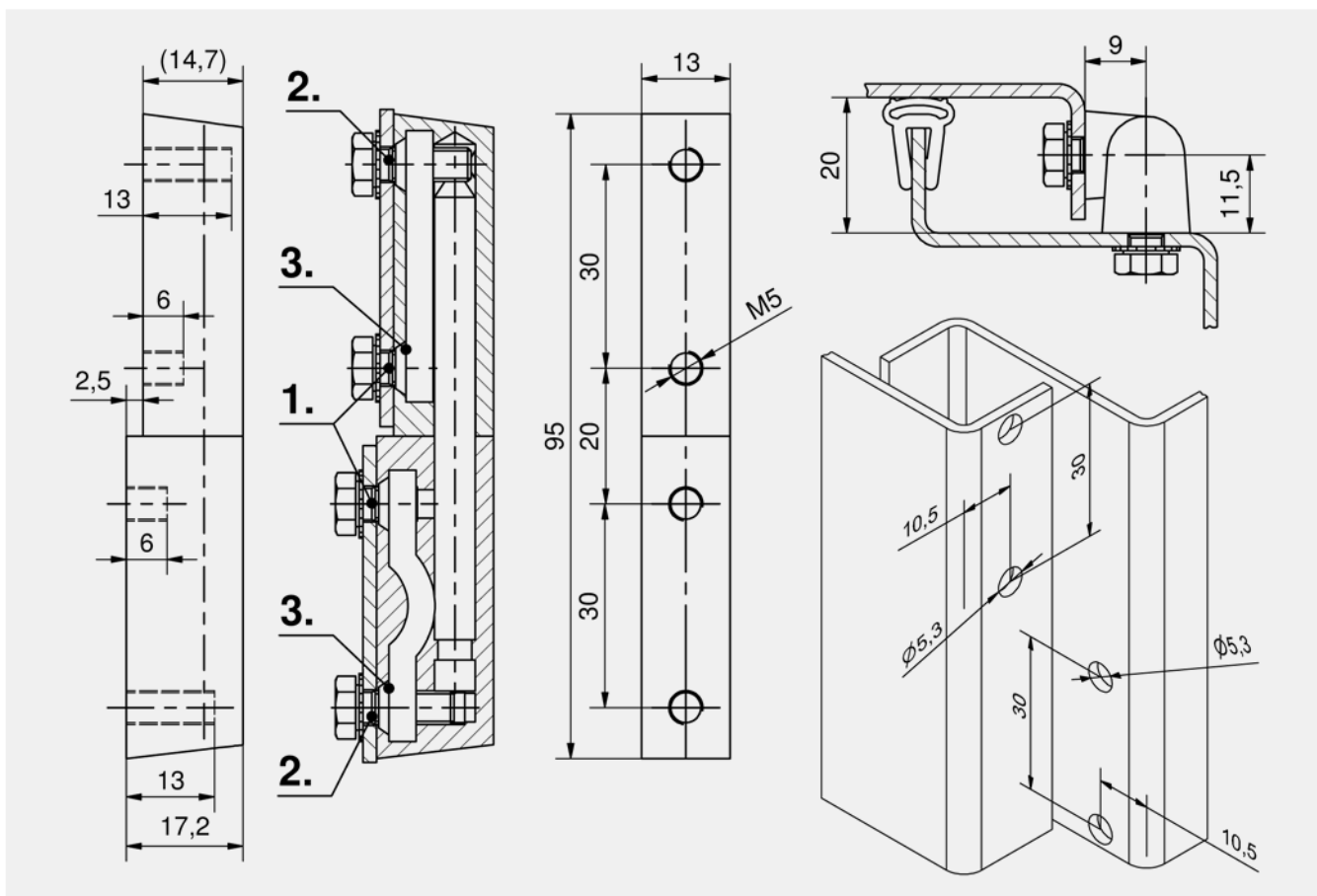
Matière

- **Parties charnière** : PA, noir
- **Insert métallique** : acier, brut
- **Broche** : inox

Remarques

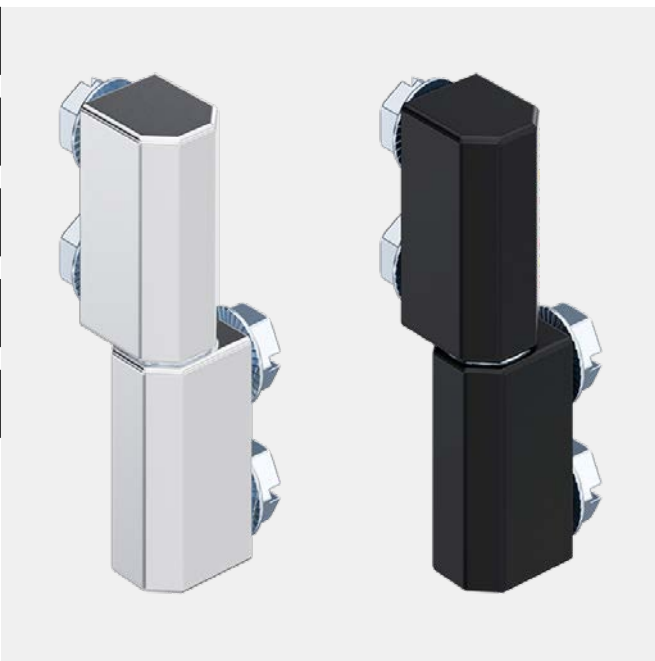
1. Attention : la vis M5 **ne doit pas** toucher la broche !
2. La vis M5 doit toucher la broche, comme connexion conductrice
3. Insert métallique

Vis et rondelles non incluses



Charnière d'angle

Référence	Longueur L	Versión de broche	Type d'installation	Unité de livraison
85-7-1351	95 mm	encastrée	à visser	10 pcs.



Avantages

- Pour portes en applique.
- Charnière visible.
- Pour montage à droite et à gauche.
- Angle d'ouverture 180°.
- Dégondable.

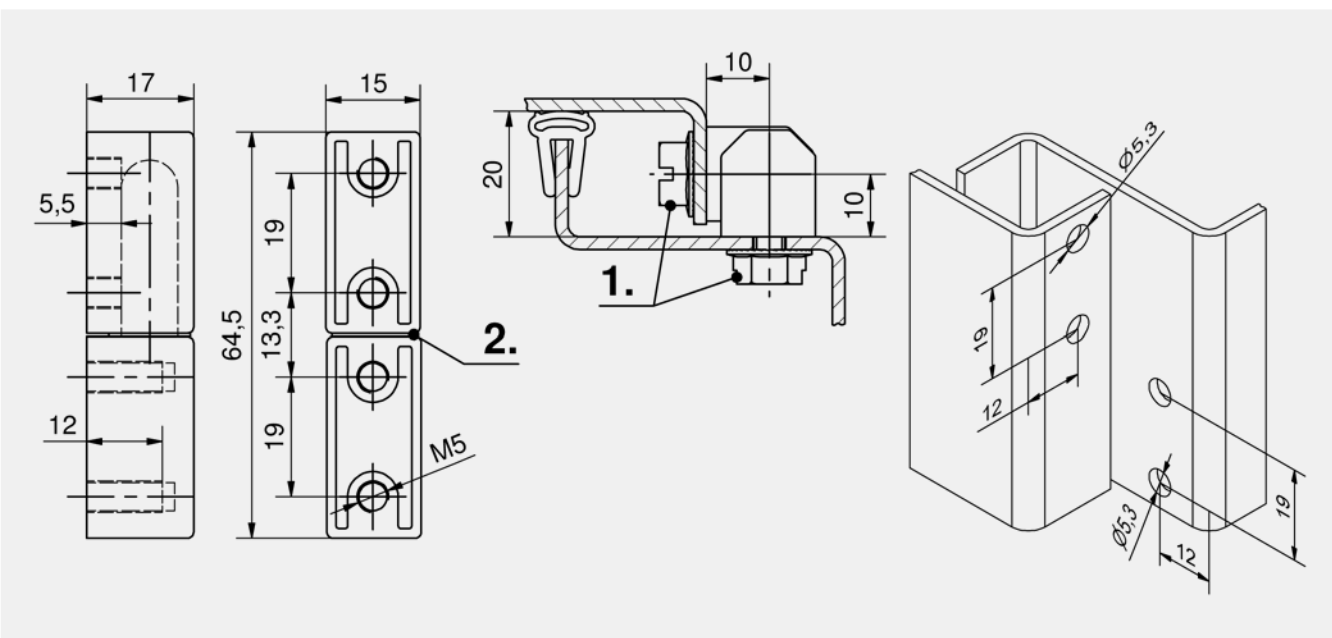
Matière

- **Charnière** : zamak, chromé ou noir
- **Rondelle** : PTFE téflon

Remarques

1. 4 vis autobloquantes M5x6 sont incluses.
2. Rondelle

Charnières



Charnière d'angle, zamak

Référence	Finition	Versión de broche	Type d'installation	Unité de livraison
85-7-1353	revêtement noir	encastrée	à visser	10 pcs.
85-7-1352	chromé	encastrée	à visser	10 pcs.



Avantages

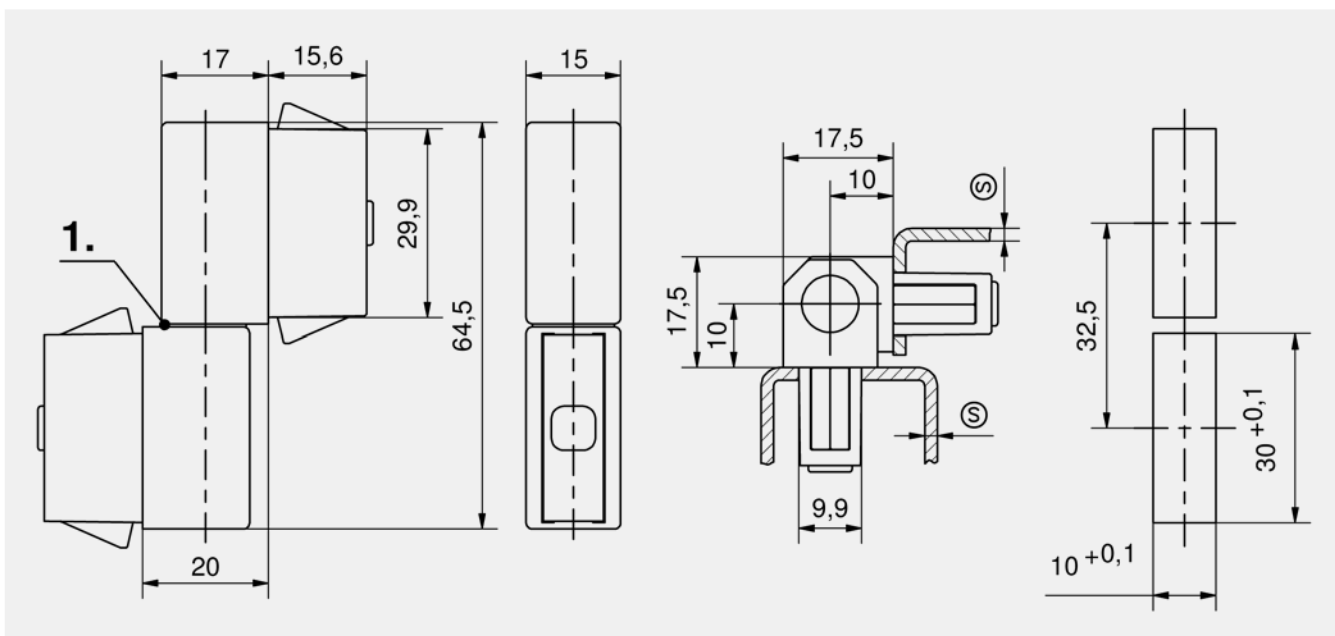
- Charnière d'angle avec DIRAK-SNAP-Technology.
- Pour portes en applique.
- Charnière visible.
- Pour montage à droite et à gauche.
- Angle d'ouverture 180°.
- Installation sans outil.
- Dégondable.
- L'installation du côté cadre et du côté porte est réalisée par une simple poussée dans les découpes appropriées.

Matière

- **Parties charnière** : zamak, noir mat
- **Broche moulé** : zamak
- **Pour applications lourdes, broche solide et montée à la presse** : inox
- **Entretoise** : téflon, noir
- **Ailettes de fixation** : acier fritté

Remarques

1. Rondelle



Charnière d'angle

Référence	Plage d'épaisseur (S)	Matière de la broche	Versión de broche	Type d'installation	Unité de livraison
85-7-6288	0,7 - 1,2 mm	zamak	encastrée	sans outil	10 pcs.
85-7-6072	1,2 - 1,7 mm	zamak	encastrée	sans outil	10 pcs.
85-7-6073	1,7 - 2,2 mm	zamak	encastrée	sans outil	10 pcs.
85-7-6190	2,7 - 3,2 mm	zamak	encastrée	sans outil	10 pcs.
85-7-6289	0,7 - 1,2 mm	inox 304	montée à la presse	sans outil	10 pcs.
85-7-6074	1,2 - 1,7 mm	inox 304	montée à la presse	sans outil	10 pcs.
85-7-6075	1,7 - 2,2 mm	inox 304	montée à la presse	sans outil	10 pcs.
85-7-6191	2,7 - 3,2 mm	inox 304	montée à la presse	sans outil	10 pcs.

Accessoires	
764	87-7-6006 Outil de démontage
762	87-7-6003 Capot pour découpe
763	87-7-6093 Plaquette renfort en acier

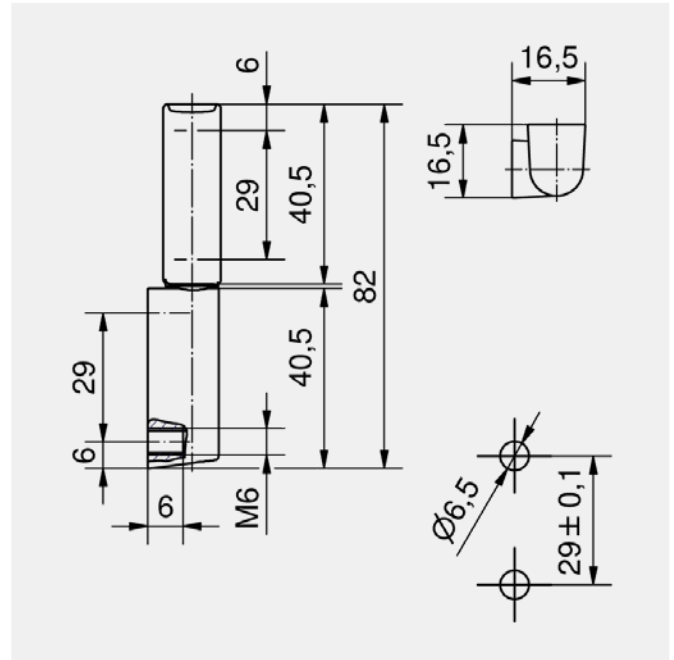


Avantages

- Pour portes en applique.
- Charnière visible.
- Pour montage à droite et à gauche.
- Angle d'ouverture 180°.
- Dégondable.

Matière

- **Charnière** : zamak, noir mat
- **Autres finitions sur demande.**
- **Broche** : inox



Charnière d'angle

Référence	Longueur	Versión de broche	Type d'installation	Unité de livraison
85-7-1221	82 mm	montée à la presse	à visser	10 pcs.

Charnières

Charnière d'angle 180° Pr04

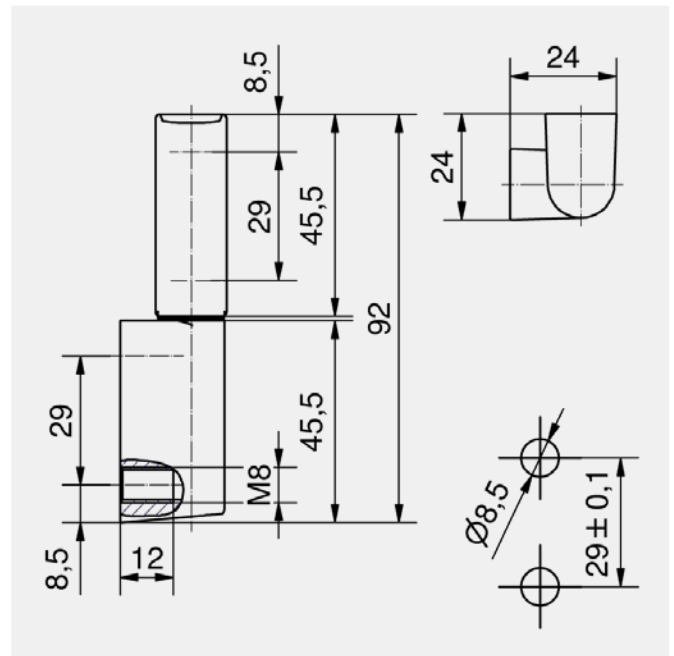


Avantages

- Pour portes en applique.
- Charnière visible.
- Pour de lourdes applications.
- Pour montage à droite et à gauche.
- Angle d'ouverture 180°.
- Dégondable.

Matière

- **Charnière** : zamak, noir mat
- **Autres finitions sur demande.**
- **Broche** : inox



Charnière d'angle

Référence	Longueur	Versión de broche	Type d'installation	Unité de livraison
85-7-1245	92 mm	montée à la presse	à visser	10 pcs.

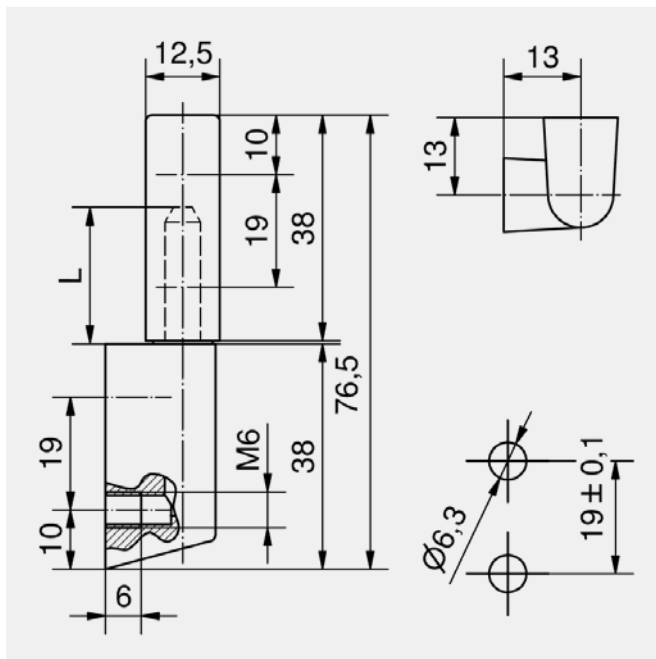


Avantages

- Pour portes en applique.
- Charnière visible.
- Pour montage à droite et à gauche.
- Angle d'ouverture 180°.
- Dégondable.
- La pente évite le dépôt de salissures.

Matière

- **Charnière complète** : inox 316



Charnière d'angle

Référence	Longueur broche L	Version de broche	Type d'installation	Unité de livraison
85-7-2221	23 mm	montée à la presse	à visser	10 pcs.
85-7-2234	17,6 mm	montée à la presse	à visser	10 pcs.

Charnière d'angle 180° Pr04 en inox

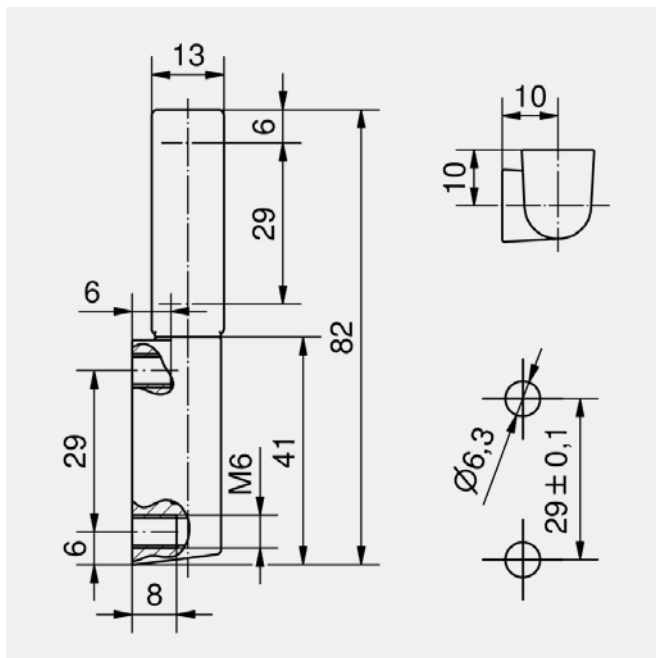


Avantages

- Pour portes en applique.
- Charnière visible.
- Pour montage à droite et à gauche.
- Angle d'ouverture 180°.
- A visser.
- Dégondable.

Matière

- **Charnière d'angle** : inox 316, satin poli
- **Axe** : inox



Charnière d'angle

Référence	Longueur L	Version de broche	Type d'installation	Unité de livraison
85-7-2240	82 mm	montée à la presse	à visser	10 pcs.

DST



Avantages

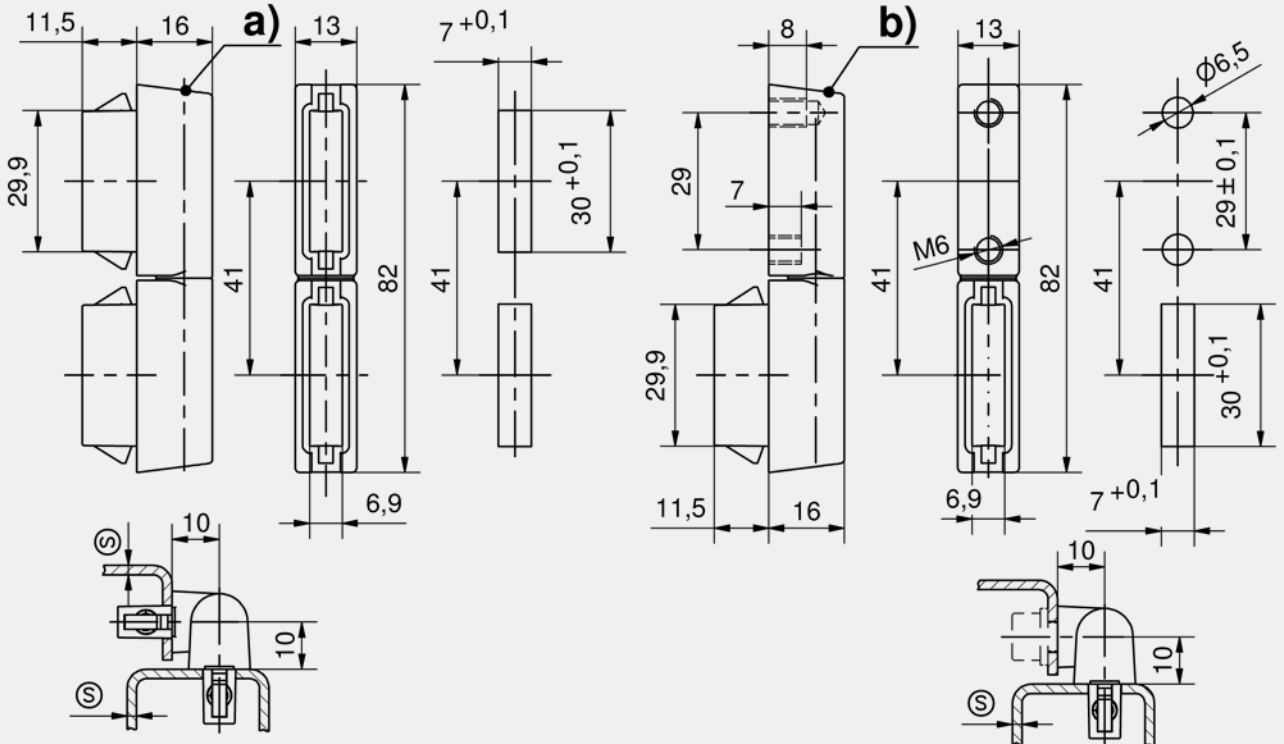
- Pour portes en applique.
- Charnière visible.
- Pour montage à droite et à gauche.
- Angle d'ouverture 180°.
- Dégondable.
- IP65 selon DIN EN 60529.
- **Versión a)** montage par simple clipsage dans la découpe.
- **Versión b)** pour installation à visser/à clipser.
- Une moitié de charnière est fixée par les vis M6, l'autre moitié de charnière sera assemblée par un simple clipsage dans la découpe.

Matière

- **Charnière** : zamak, noir mat
- **Versions nickelé et chromé sur demande.**
- **Broche** : inox 304
- **Ailettes de fixation** : acier fritté

Remarques

Autres versions DST / à visser sur demande. Veuillez nous contacter.



Charnière d'angle

	Référence	Plage d'épaisseur (S)	Versión de broche	Type d'installation	Unité de livraison
a)	85-7-6177	0,8 - 1,5 mm	montée à la presse	sans outil	10 pcs.
a)	85-7-6178	1,3 - 2,0 mm	montée à la presse	sans outil	10 pcs.
a)	85-7-6217	1,5 - 2,2 mm	montée à la presse	sans outil	10 pcs.
a)	85-7-6218	2,3 - 3,0 mm	montée à la presse	sans outil	10 pcs.
b)	85-7-6179	0,8 - 1,5 mm	montée à la presse	sans outil / à visser	10 pcs.
b)	85-7-6180	1,3 - 2,0 mm	montée à la presse	sans outil / à visser	10 pcs.
b)	85-7-6219	1,5 - 2,2 mm	montée à la presse	sans outil / à visser	10 pcs.
b)	85-7-6290	2,3 - 3,0 mm	montée à la presse	sans outil / à visser	10 pcs.

Accessoires	
+	764 87-7-6006 Outil de démontage
	762 87-7-6096 Capot pour découpe
	763 87-7-6093 Plaquette renfort en acier



Avantages

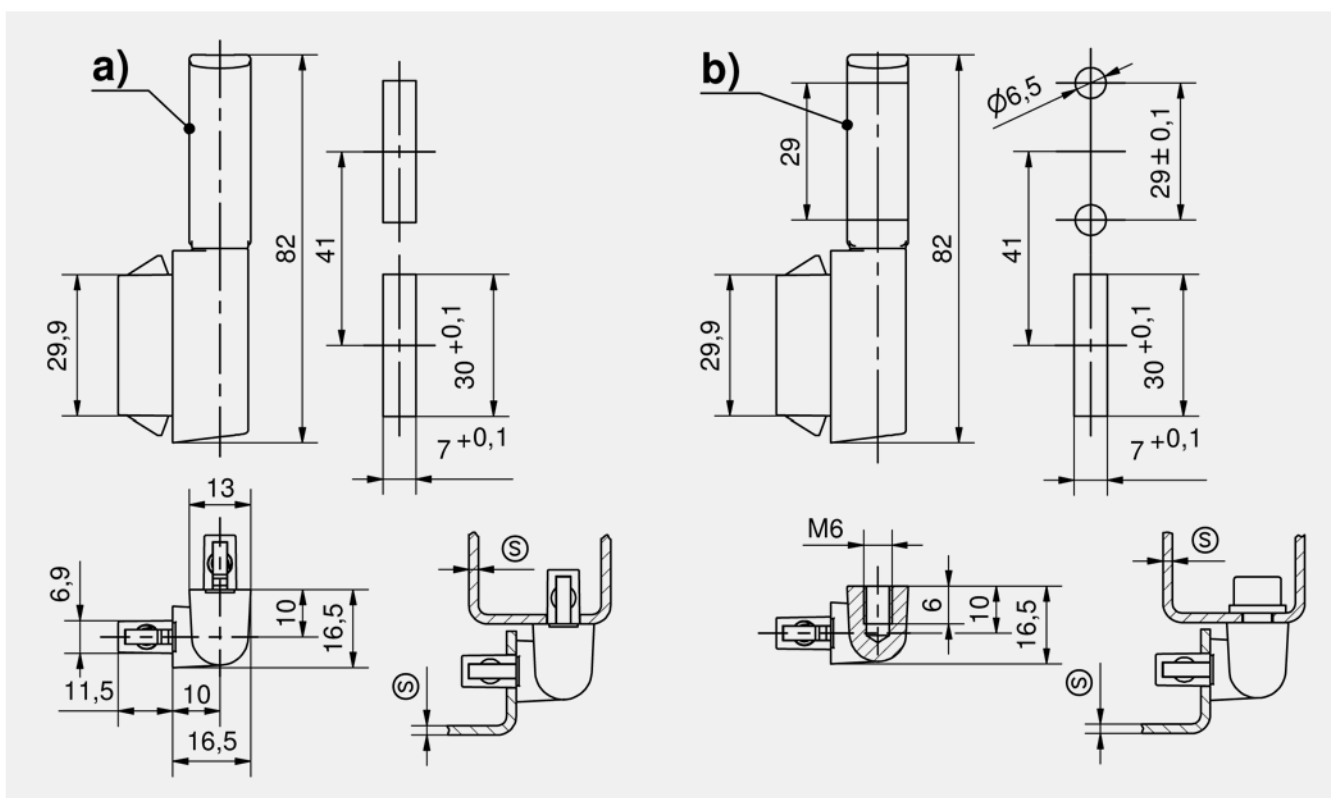
- Charnière d'angle 180° esthétique, pour portes en applique.
- Charnière visible.
- Dégondable.
- Pour montage à droite et à gauche.
- Angle d'ouverture de 180°.
- Etanche à l'eau et à la poussière selon IP65 DIN EN 60529.
- **Versión a)** montage par simple clipsage dans la découpe.
- **Versión b)** pour installation à visser/à clipser. Une moitié de charnière est fixée par des vis M6, l'autre moitié sera montée par simple clipsage dans la découpe.

Matière

- **Charnière d'angle** : inox 316
- **Broche** : inox 303
- **Ailettes de fixation** : inox
- **Joint torique** : NBR, noir

Remarques

Autres versions DST / à visser sur demande. Veuillez nous contacter.



Charnière d'angle

	Référence	Plage d'épaisseur (S)	Versión de broche	Type d'installation	Unité de livraison
a)	85-7-6508	0,8 - 1,5 mm	montée à la presse	sans outil	10 pcs.
a)	85-7-6509	1,3 - 2,0 mm	montée à la presse	sans outil	10 pcs.
a)	85-7-6510	1,8 - 2,5 mm	montée à la presse	sans outil	10 pcs.
a)	85-7-6511	2,3 - 3,0 mm	montée à la presse	sans outil	10 pcs.
b)	85-7-6512	0,8 - 1,5 mm	montée à la presse	sans outil / à visser	10 pcs.
b)	85-7-6513	1,3 - 2,0 mm	montée à la presse	sans outil / à visser	10 pcs.
b)	85-7-6514	1,8 - 2,5 mm	montée à la presse	sans outil / à visser	10 pcs.
b)	85-7-6515	2,3 - 3,0 mm	montée à la presse	sans outil / à visser	10 pcs.

Accessoires	
764	87-7-6006 Outil de démontage
762	87-7-6096 Capot pour découpe
763	87-7-6093 Plaquette renfort en acier



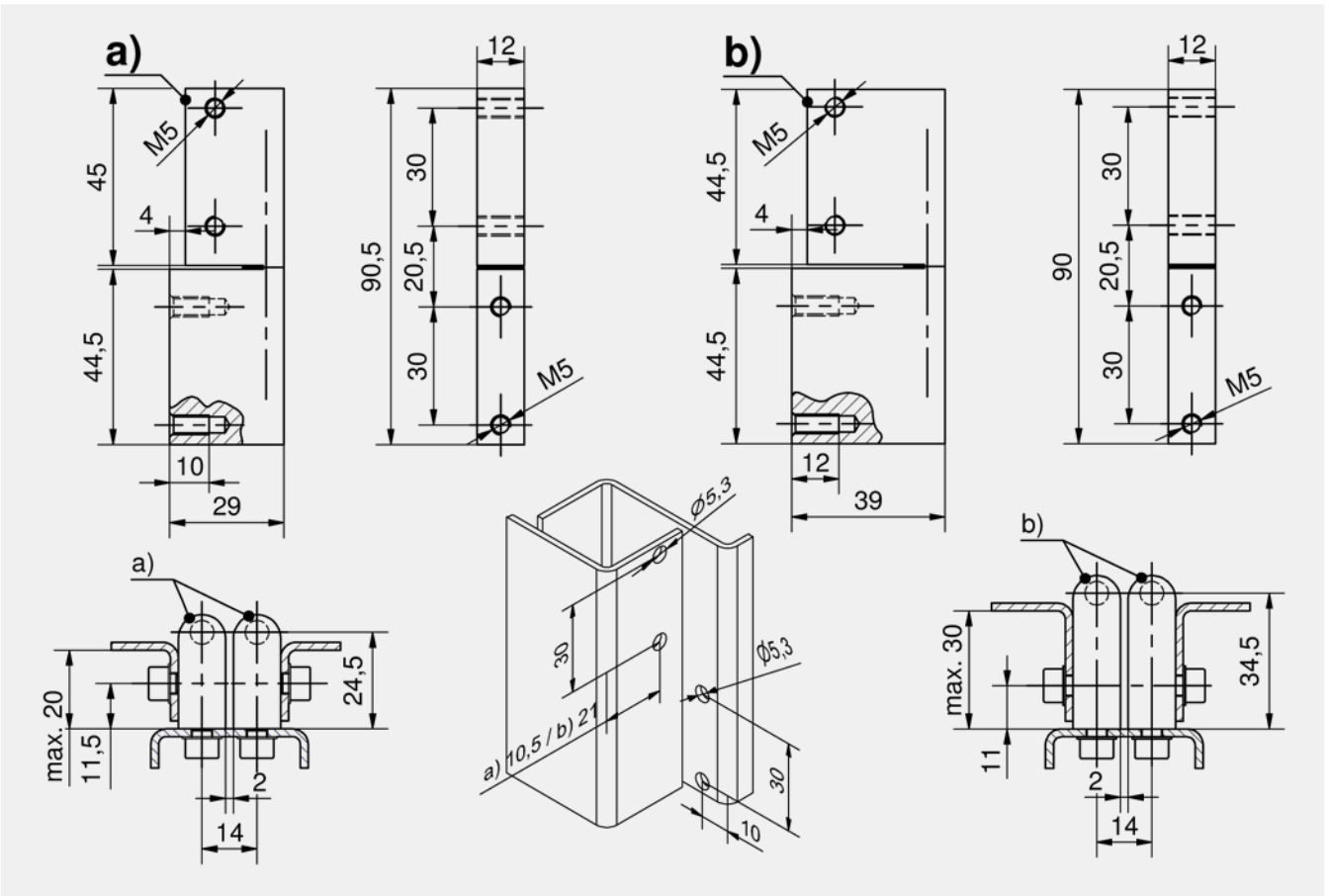
Avantages

- Pour portes en applique.
- Charnière visible.
- Pour montage à droite et à gauche.
- Angle d'ouverture 180° également pour portes mitoyennes.
- Porte dégonflable.

Matière

- **Parties charnière** : zamak, chromé grenailé ou revêtu noir
- **Broche** : inox

Charnières



Charnière d'angle, zamak

	Référence	Finition	Hauteur côté cadre	Hauteur côté porte	pour pli	Version de broche	Type d'installation	Unité de livraison
a)	85-7-1901	revêtement noir	25 mm	29 mm	max. 20mm	montée à la presse	à visser	10 pcs.
a)	85-7-1904	chromé grenailé	25 mm	29 mm	max. 20mm	montée à la presse	à visser	10 pcs.
b)	85-7-1903	revêtement noir	35 mm	39 mm	max. 30mm	montée à la presse	à visser	10 pcs.



Avantages

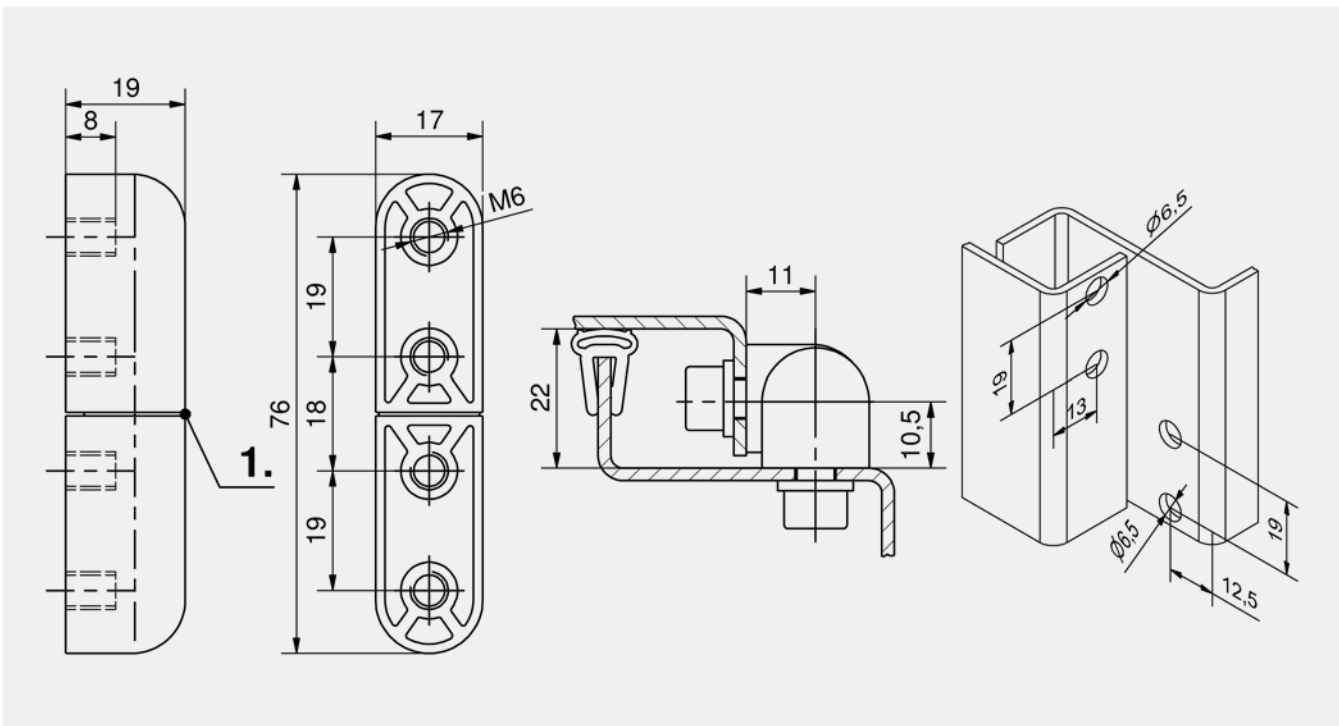
- Pour portes en applique.
- Charnière visible.
- Dégondable.
- Pour montage à droite et à gauche.
- Angle d'ouverture 180°.
- Broche montée en force.
- Avec rondelle en téflon pour un fonctionnement durable et gras.

Matière

- **Charnière** : zamak, chromé brillant, peinture poudre noire ou brut
- **Broche** : acier, zingué
- **Rondelle** : téflon

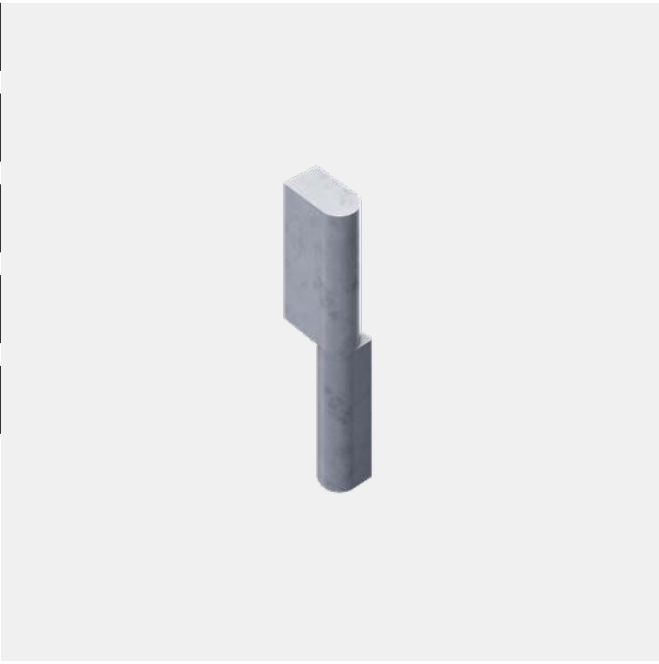
Remarques

- 1. Rondelle



Charnière d'angle, zamak

Référence	Finition	Version de broche	Type d'installation	Unité de livraison
85-7-1230	chromé	montée à la presse	à visser	10 pcs.
85-7-1231	revêtement noir	montée à la presse	à visser	10 pcs.
85-7-1232	brut	montée à la presse	à visser	10 pcs.

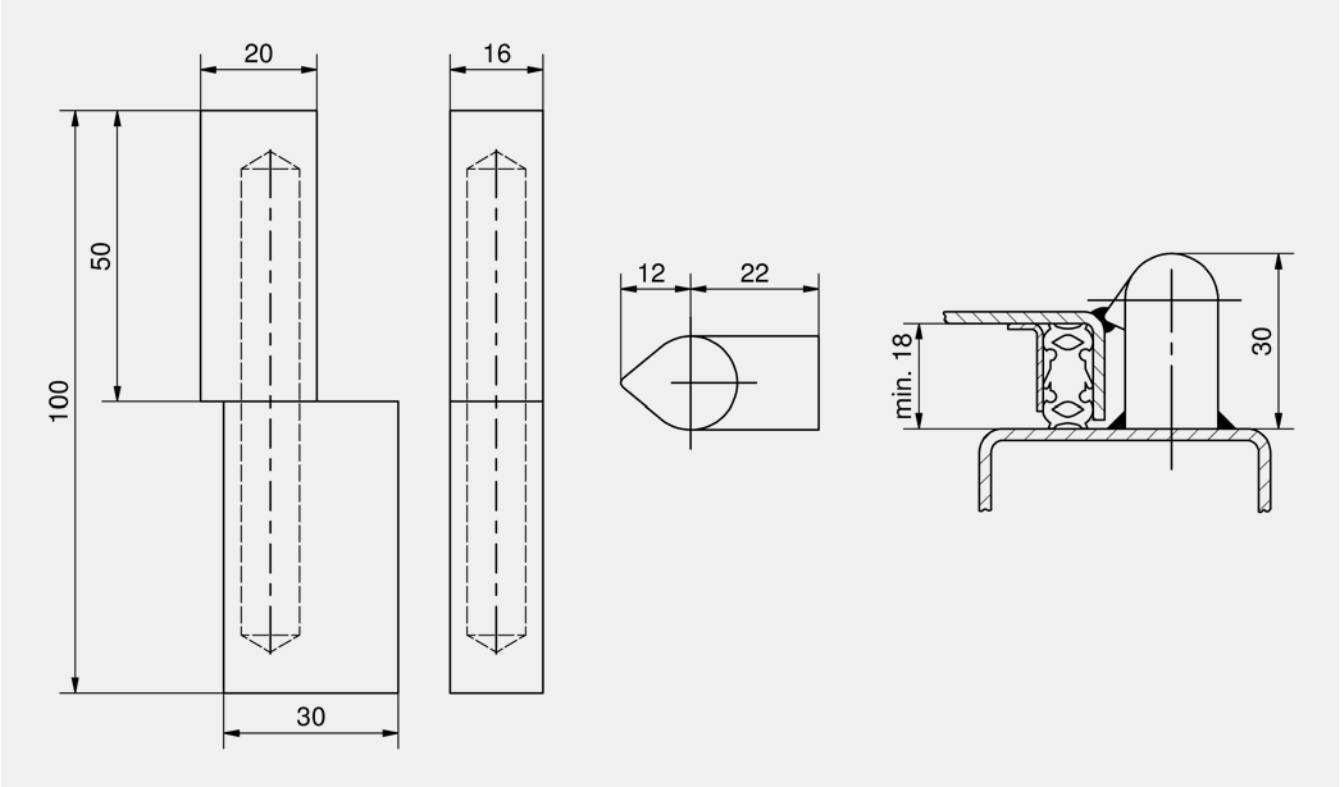


Avantages

- Charnière d'angle à souder.
- Pour portes en applique.
- Charnière visible.
- Pour montage à droite et à gauche.
- Angle d'ouverture 180°.
- Dégondable.

Matière

- **Charnière et broche** : acier, brut



Charnières

Charnière d'angle

Référence	Version de broche	Type d'installation	Unité de livraison
85-7-1378	libre	à souder	6 pcs.

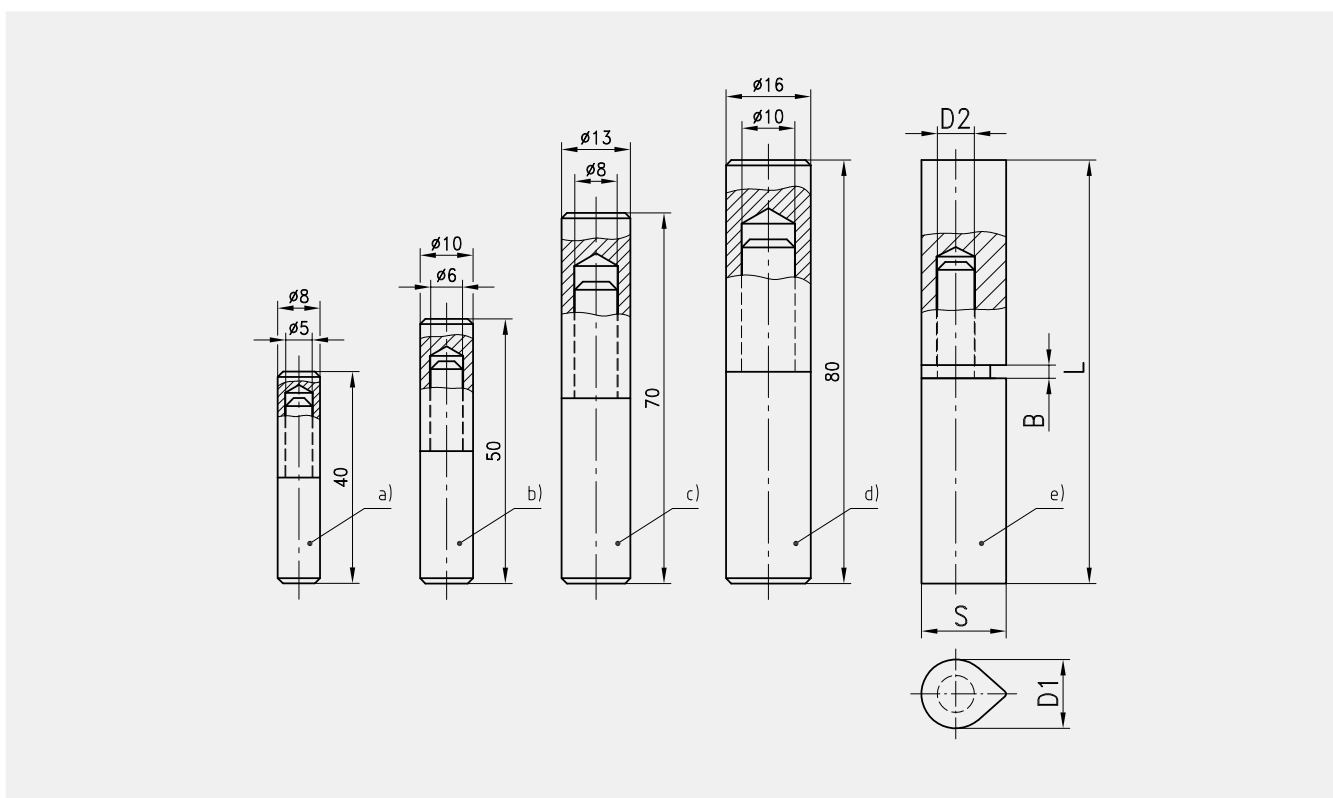


Avantages

- Charnière en tringle ronde inox ou en forme de goutte.
- Pour portes en applique.
- Charnière visible.
- Angle d'ouverture de 180°.
- Dégondable.

Matière

- **Charnière** : inox 304
- a)-d)
- **Broche et rondelle** : inox 304
- e)
- **Broche et rondelle** : inox 303



Charnière d'angle

	Référence	Cote	Version de broche	Type d'installation	Unité de livraison
a)	85-7-2041	Ø8 x 40	encastrée	à souder	10 pcs.
b)	85-7-2042	Ø10 x 50	encastrée	à souder	10 pcs.
c)	85-7-2043	Ø13 x 70	encastrée	à souder	10 pcs.
d)	85-7-2007	Ø16 x 80	encastrée	à souder	10 pcs.

Charnière d'angle avec goutte d'eau soudée

	Référence	L	D1	S	B	D2	Version de broche	Type d'installation	Unité de livraison
e)	85-7-2008	60 mm	10 mm	12,4 mm	2 mm	6 mm	montée à la presse	à souder	10 pcs.
e)	85-7-2009	80 mm	13 mm	16 mm	2,5 mm	7 mm	montée à la presse	à souder	10 pcs.
e)	85-7-2010	100 mm	16 mm	20 mm	3 mm	9 mm	montée à la presse	à souder	10 pcs.
e)	85-7-2011	120 mm	16 mm	20 mm	3 mm	9 mm	montée à la presse	à souder	10 pcs.



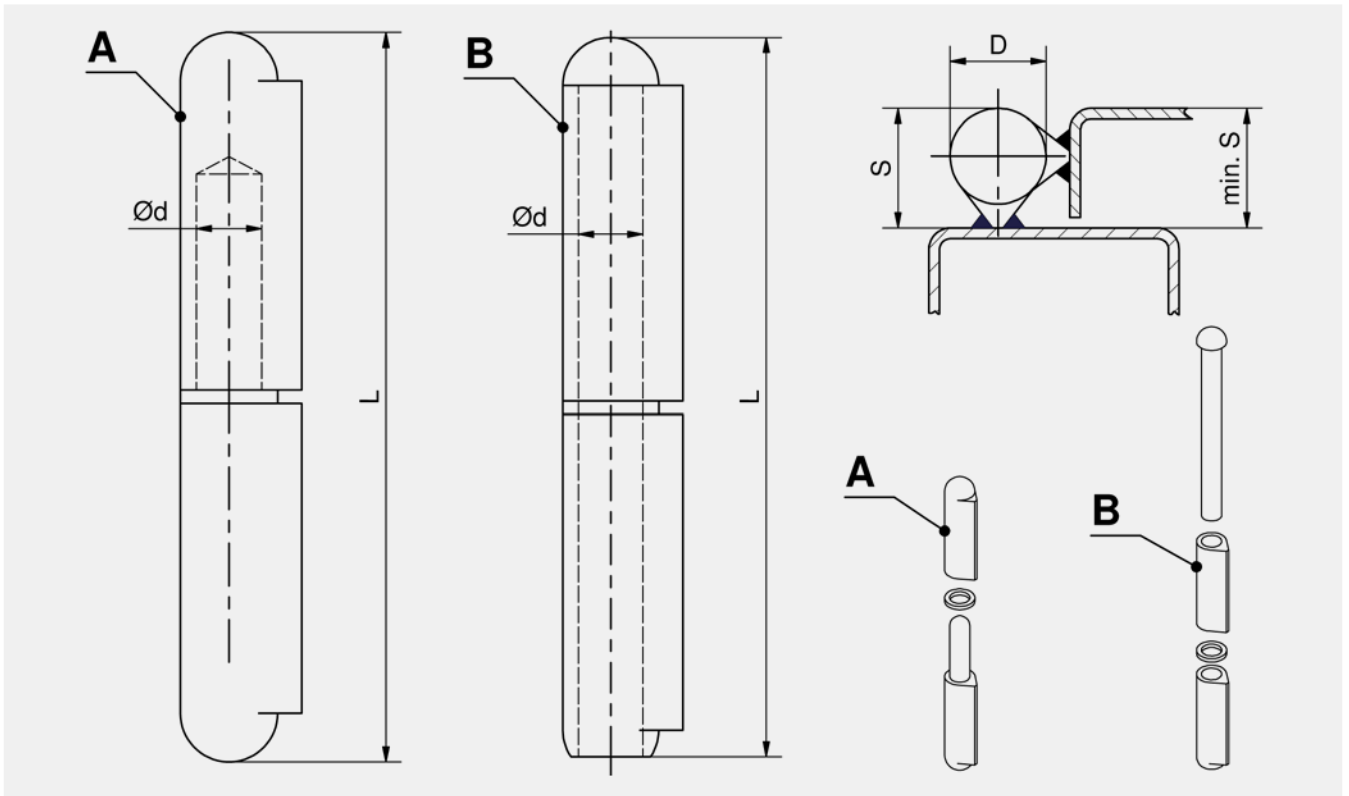
Avantages

- Charnière d'angle à souder.
- Profil en goutte d'eau.
- Pour application en angle.
- Pour portes en applique.
- Charnière visible.
- Pour montage à droite et à gauche.
- Angle d'ouverture 180°.
- Dégondable.

Matière

- **Parties charnière** : acier, brut
- **Broche** : acier ou laiton
- **Rondelle** : laiton

Charnières



Charnière d'angle, version A avec broche fixée

Référence	Longueur	Dimension S	Ø Moleté D	Matière de la broche	Version de broche	Ø Broche d	Type d'installation	Unité de livraison
85-7-1284	40 mm	10 mm	8 mm	acier	fixée	5 mm	à souder	10 pcs.
85-7-1285	50 mm	10 mm	8 mm	acier	fixée	5 mm	à souder	10 pcs.
85-7-1286	60 mm	12 mm	10 mm	acier	fixée	6 mm	à souder	10 pcs.
85-7-1287	70 mm	12 mm	10 mm	acier	fixée	6 mm	à souder	10 pcs.
85-7-1288	80 mm	16 mm	13 mm	acier	fixée	8 mm	à souder	10 pcs.
85-7-1289	90 mm	16 mm	13 mm	acier	fixée	8 mm	à souder	10 pcs.
85-7-1290	100 mm	20 mm	16 mm	acier	fixée	10 mm	à souder	10 pcs.
85-7-1291	120 mm	20 mm	16 mm	acier	fixée	10 mm	à souder	10 pcs.
85-7-1292	135 mm	22,5 mm	18 mm	acier	fixée	12 mm	à souder	10 pcs.
85-7-1293	150 mm	25,5 mm	20 mm	acier	fixée	13 mm	à souder	10 pcs.
85-7-1294	180 mm	25,5 mm	20 mm	acier	fixée	13 mm	à souder	10 pcs.
85-7-1295	200 mm	29 mm	23 mm	acier	fixée	16 mm	à souder	10 pcs.
85-7-1296	40 mm	10 mm	8 mm	laiton	fixée	5 mm	à souder	10 pcs.
85-7-1297	50 mm	10 mm	8 mm	laiton	fixée	5 mm	à souder	10 pcs.
85-7-1298	60 mm	12 mm	10 mm	laiton	fixée	6 mm	à souder	10 pcs.
85-7-1299	70 mm	12 mm	10 mm	laiton	fixée	6 mm	à souder	10 pcs.
85-7-1300	80 mm	16 mm	13 mm	laiton	fixée	8 mm	à souder	10 pcs.
85-7-1302	90 mm	16 mm	13 mm	laiton	fixée	8 mm	à souder	10 pcs.
85-7-1322	100 mm	20 mm	16 mm	laiton	fixée	10 mm	à souder	10 pcs.
85-7-1323	120 mm	20 mm	16 mm	laiton	fixée	10 mm	à souder	10 pcs.
85-7-1324	135 mm	22,5 mm	18 mm	laiton	fixée	12 mm	à souder	10 pcs.
85-7-1325	150 mm	25,5 mm	20 mm	laiton	fixée	13 mm	à souder	10 pcs.
85-7-1326	180 mm	25,5 mm	20 mm	laiton	fixée	13 mm	à souder	10 pcs.
85-7-1327	200 mm	29 mm	23 mm	laiton	fixée	16 mm	à souder	10 pcs.

Charnière d'angle, version B avec broche amovible

Référence	Longueur	Dimension S	Ø Moleté D	Matière de la broche	Version de broche	Ø Broche d	Type d'installation	Unité de livraison
85-7-1328	40 mm	10 mm	8 mm	acier	libre	5 mm	à souder	10 pcs.
85-7-1329	50 mm	10 mm	8 mm	acier	libre	5 mm	à souder	10 pcs.
85-7-1330	60 mm	12 mm	10 mm	acier	libre	6 mm	à souder	10 pcs.
85-7-1335	70 mm	12 mm	10 mm	acier	libre	6 mm	à souder	10 pcs.
85-7-1336	80 mm	16 mm	13 mm	acier	libre	8 mm	à souder	10 pcs.
85-7-1337	90 mm	16 mm	13 mm	acier	libre	8 mm	à souder	10 pcs.
85-7-1338	100 mm	20 mm	16 mm	acier	libre	10 mm	à souder	10 pcs.
85-7-1339	120 mm	20 mm	16 mm	acier	libre	10 mm	à souder	10 pcs.
85-7-1340	135 mm	22,5 mm	18 mm	acier	libre	12 mm	à souder	10 pcs.
85-7-1341	150 mm	25,5 mm	20 mm	acier	libre	13 mm	à souder	10 pcs.
85-7-1342	180 mm	25,5 mm	20 mm	acier	libre	13 mm	à souder	10 pcs.
85-7-1343	200 mm	29 mm	23 mm	acier	libre	16 mm	à souder	10 pcs.
85-7-1344	40 mm	10 mm	8 mm	laiton	libre	5 mm	à souder	10 pcs.
85-7-1345	50 mm	10 mm	8 mm	laiton	libre	5 mm	à souder	10 pcs.
85-7-1346	60 mm	12 mm	10 mm	laiton	libre	6 mm	à souder	10 pcs.
85-7-1347	70 mm	12 mm	10 mm	laiton	libre	6 mm	à souder	10 pcs.
85-7-1348	80 mm	16 mm	13 mm	laiton	libre	8 mm	à souder	10 pcs.
85-7-1349	100 mm	20 mm	16 mm	laiton	libre	10 mm	à souder	10 pcs.
85-7-1350	120 mm	20 mm	16 mm	laiton	libre	10 mm	à souder	10 pcs.
85-7-1363	135 mm	22,5 mm	18 mm	laiton	libre	12 mm	à souder	10 pcs.
85-7-1364	150 mm	25,5 mm	20 mm	laiton	libre	13 mm	à souder	10 pcs.



Avantages

- Pour portes en applique.
- Charnière visible.
- Pour montage à droite et à gauche.
- Angle d'ouverture 180°.
- Avec des bagues PA.

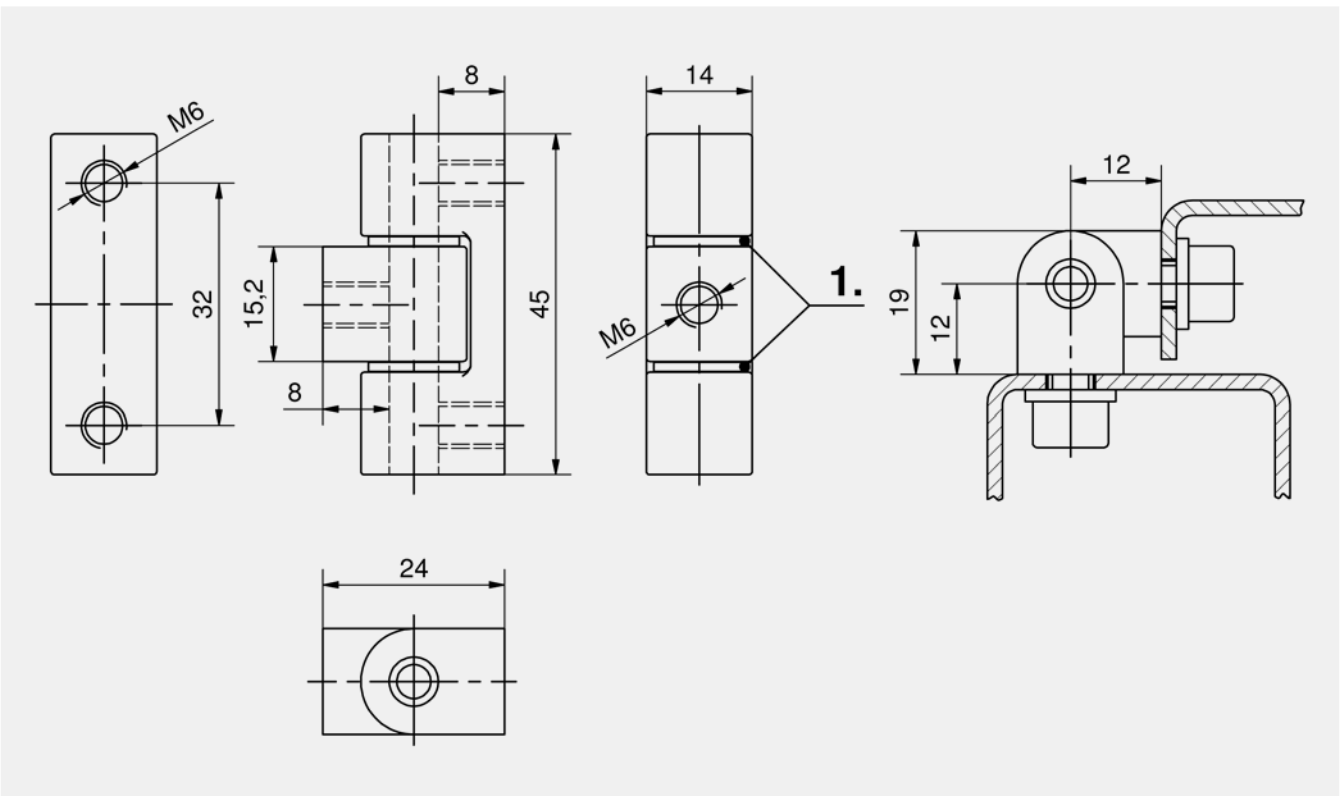
Matière

- **Côté cadre et partie centrale** : zamak, chromé ou noir
- **Broche** : inox
- **Bague** : PA, naturel

Remarques

1. Bague

Charnières



Charnière d'angle, zamak

Référence	Finition	Versión de broche	Type d'installation	Unité de livraison
85-7-1031	chromé	montée à la presse	à visser	10 pcs.
85-7-1032	revêtement noir	montée à la presse	à visser	10 pcs.

Accessoires	
+	754 6-040 Vis à embase crantée



Avantages

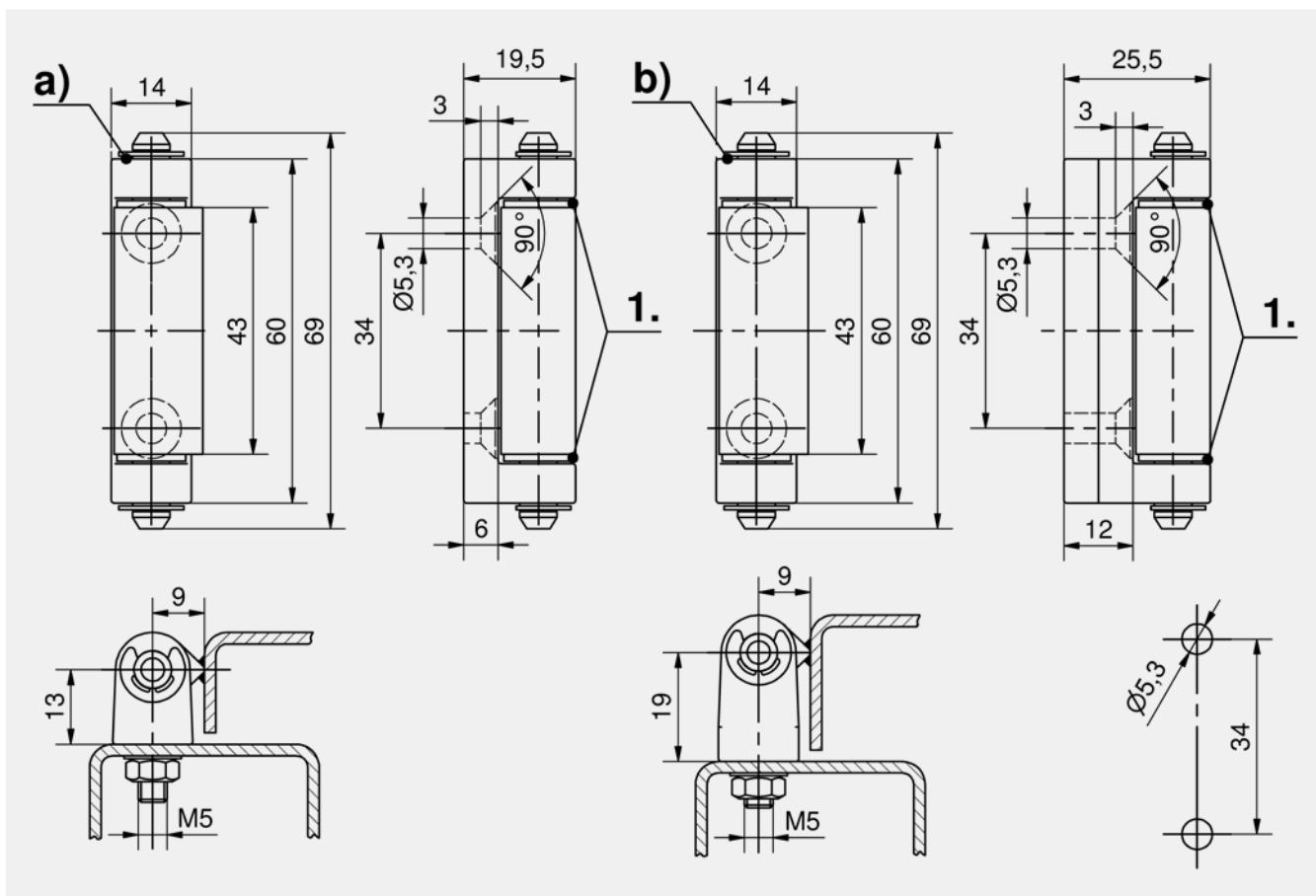
- Pour portes en applique.
- Charnière visible.
- Pour montage à droite et à gauche.
- Angle d'ouverture 180°.
- Côté cadre à visser et partie centrale à souder.
- Avec bagues en PA.

Matière

- **Côté cadre** : zamak, chromé grenailé ou noir
- **Partie centrale** : acier, brut
- **Broche** : acier, zingué
- **Bagues** : PA, naturel

Remarques

Livraison non montée
1. Bague



Charnière d'angle, zamak

Référence	Finition partie cadre	Côté cadre	Version de broche	Type d'installation	Unité de livraison
85-7-1061	chromé grenailé	normal	avec gages circlips DIN 6799 inclus	à visser / à souder	10 pcs.
85-7-1063	chromé grenailé	surélevé	avec gages circlips DIN 6799 inclus	à visser / à souder	10 pcs.
85-7-1062	revêtement noir	normal	avec gages circlips DIN 6799 inclus	à visser / à souder	10 pcs.
85-7-1064	revêtement noir	surélevé	avec gages circlips DIN 6799 inclus	à visser / à souder	10 pcs.



Avantages

- Pour portes en applique.
- Charnière visible.
- Pour montage à droite et à gauche.
- Angle d'ouverture 180°.
- A visser.
- Avec bagues en PA.
- Les quatre exemples montrent la forme asymétrique du côté porte.
- Cette forme permet un montage sur une grande plage de hauteurs de plis de tôle.
- La broche moletée peut être remplacée par 2 circlips voir produit 4-330.

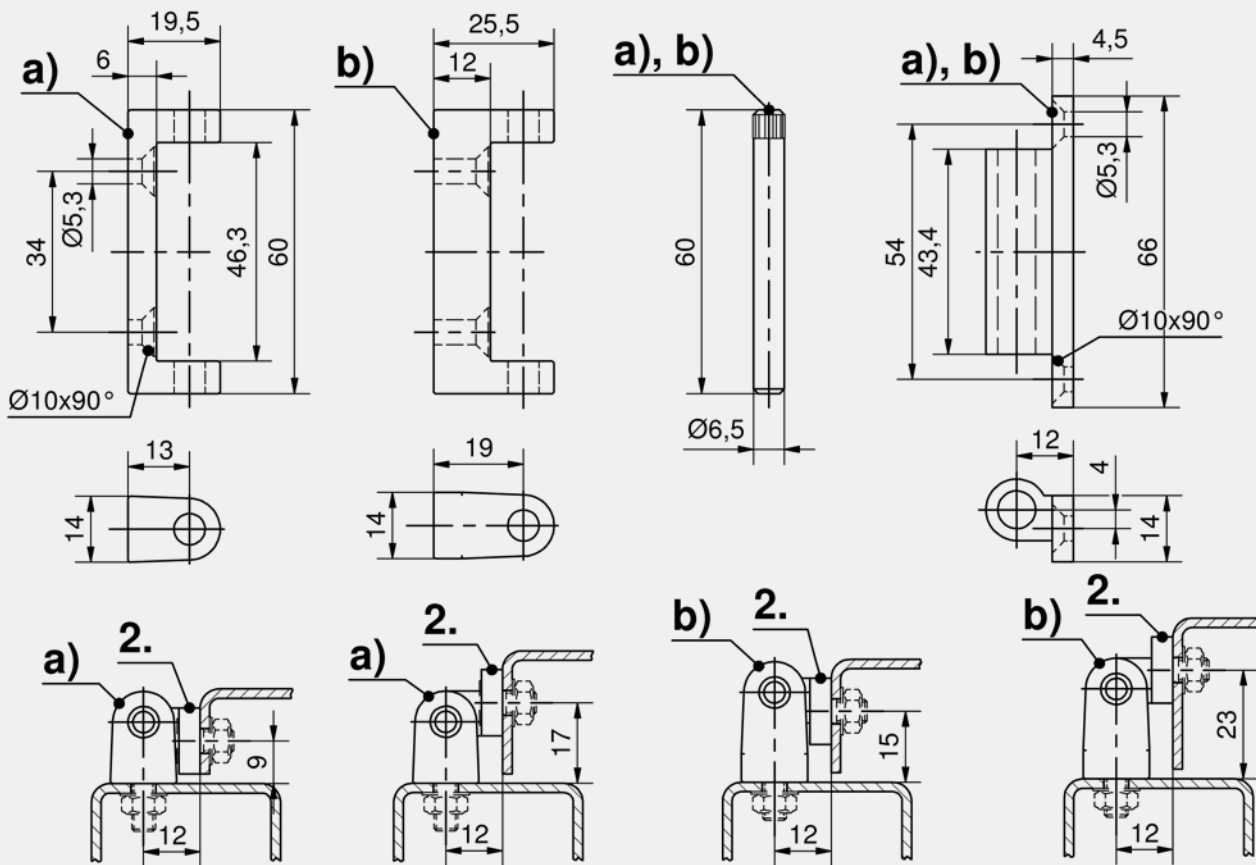
Matière

- **Côté cadre et partie centrale** : zamak, chromé grenailé ou noir
- **Broche** : inox 303
- **Bague** : PA, naturel

Remarques

Livraison non montée

1. Bague



Charnière d'angle, zamak

	Référence	Finition partie cadre	Côté cadre	Version de broche	Type d'installation	Unité de livraison
a)	85-7-1065	chromé grenailé	normal	montée à la presse	à visser	10 pcs.
b)	85-7-1067	chromé grenailé	surélevé	montée à la presse	à visser	10 pcs.
a)	85-7-1066	revêtement noir	normal	montée à la presse	à visser	10 pcs.
b)	85-7-1068	revêtement noir	surélevé	montée à la presse	à visser	10 pcs.



Avantages

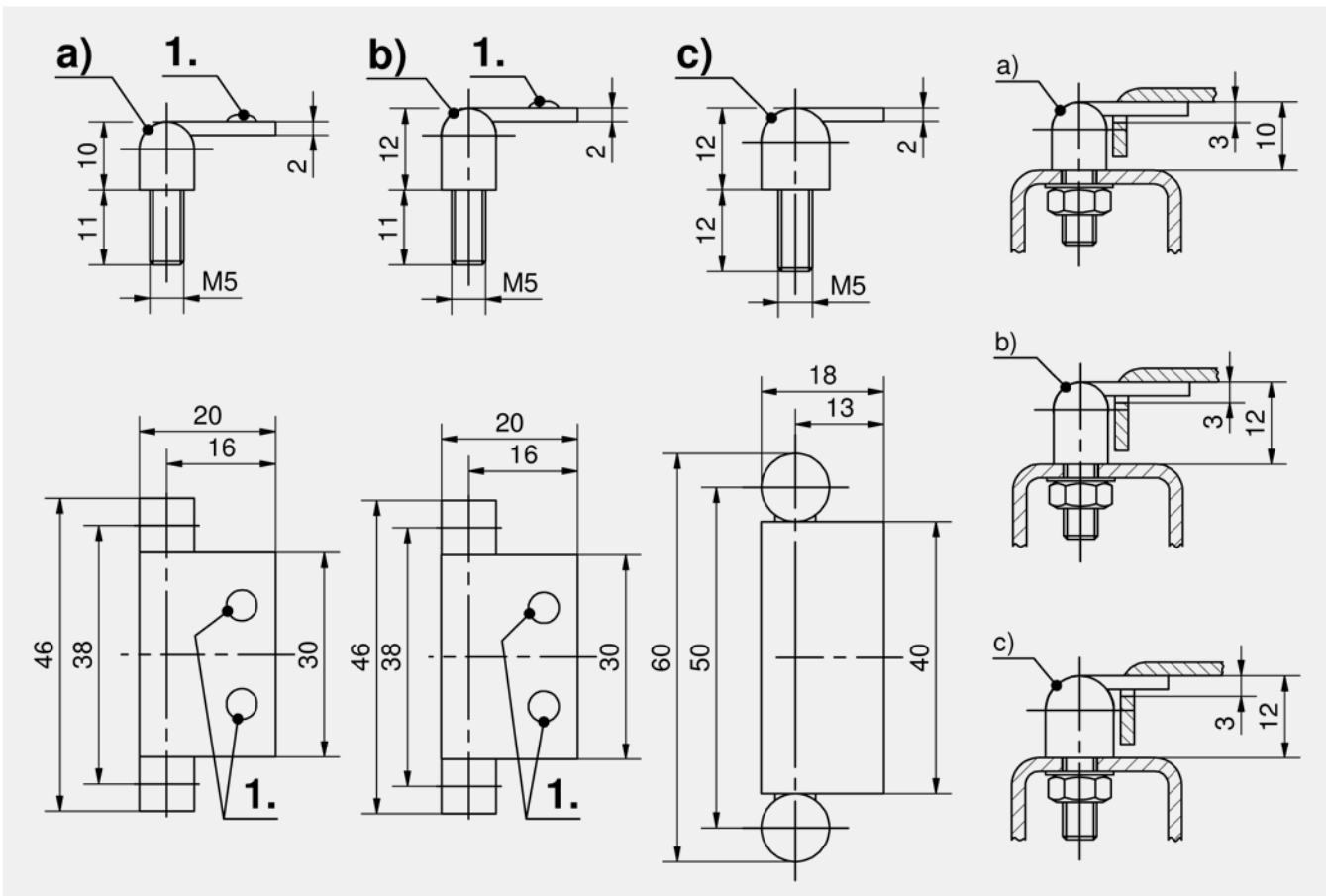
- Charnière à souder dans l'encoche de la porte.
- Pour portes en applique.
- Charnière visible.
- Pour montage à droite et à gauche.
- Angle d'ouverture 180°.
- Côté cadre à visser.
- Côté porte à souder.

Matière

- **Côté porte** : acier, brut
- **Broche et côté cadre** : acier, zingué

Remarques

1. Version a) et b) avec bossage de soudage hauteur 0,8 mm.



Charnière d'angle

	Référence	Hauteur H	Partie de la porte avec bossage de soudage	Version de broche	Type d'installation coté cadre	Type d'installation coté porte	Unité de livraison
a)	85-7-1055	10 mm	Oui	libre	à visser	à souder	10 pcs.
b)	85-7-1056	12 mm	Oui	libre	à visser	à souder	10 pcs.
c)	85-7-1053	12 mm		libre	à visser	à souder	10 pcs.



Avantages

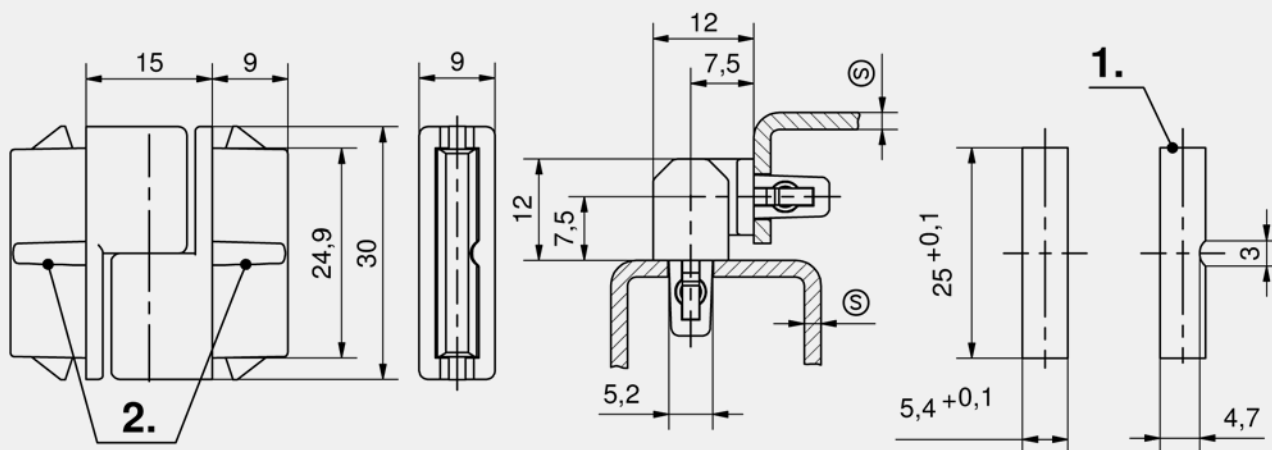
- Charnière avec DIRAK-SNAP-Technology.
- Pour portes en applique.
- Charnière visible.
- Angle d'ouverture de 180°.
- Dégondable.
- Pour montage à droite et à gauche.
- Montage sans outils par simple clipsage dans la découpe appropriée.
- Pour garantir une installation correcte, les découpes peuvent être dotées d'encoches.

Matière

- **Parties charnière** : zamak, chromé mat
- **Autres décors sur demande**
- **Broche** : acier, zingué
- **Ailettes de fixation** : acier fritté

Remarques

1. Découpe alternative
2. Encoche pour une installation correcte



Charnière d'angle, encliquetable

Référence	Plage d'épaisseur (S)	Versión de broche	Type d'installation	Unité de livraison
85-7-6185	0,6 - 0,9 mm	montée à la presse	sans outil	10 pcs.
85-7-6186	0,8 - 1,1 mm	montée à la presse	sans outil	10 pcs.
85-7-6187	1,2 - 1,5 mm	montée à la presse	sans outil	10 pcs.
85-7-6188	1,8 - 2,1 mm	montée à la presse	sans outil	10 pcs.
85-7-6489	2,2 - 2,5 mm	montée à la presse	sans outil	10 pcs.

Accessoires	
+	764 87-7-6006 Outil de démontage



Avantages

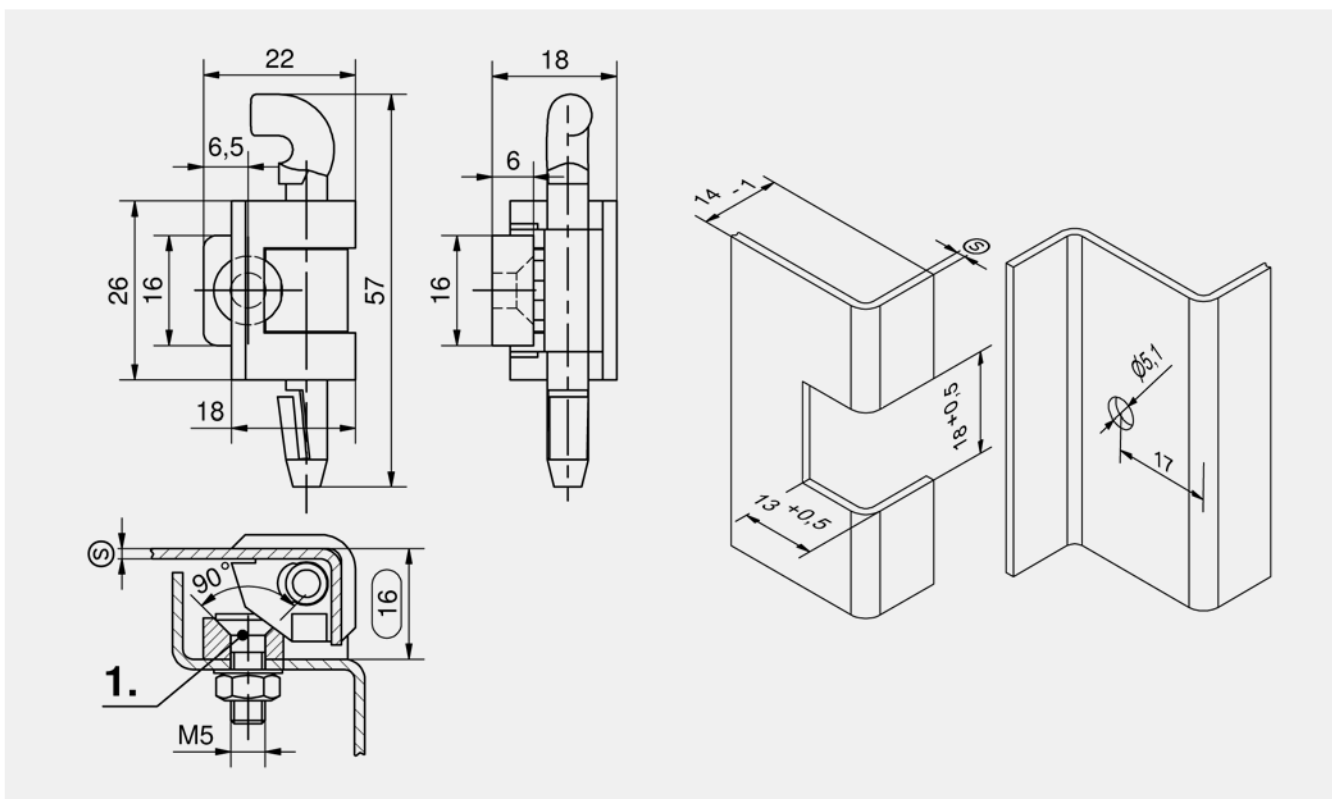
- Charnière polyamide 180° avec broche auto-blocante POM utilisée pour contrôler les portes d'armoire ou les volets de machine.
- Pour portes en applique, pour armoires non mitoyennes.
- Charnière partiellement visible.
- Pour pli de tôle de 16 mm.
- Pour montage à droite et à gauche.
- Angle d'ouverture de 180°.

Matière

- Côté cadre et côté porte : PA, noir
- Broche : POM, naturel

Remarques

1. Montage avec vis à tête fraisée M5 ou rivet aveugle Ø5



Charnière

Référence	Epaisseur de porte (S)	Version de broche	Type d'installation	Unité de livraison
85-7-1249	1 - 1,25 mm	autobloquant	à visser	50 pcs.
85-7-1019	1,5 - 2 mm	autobloquant	à visser	50 pcs.



Avantages

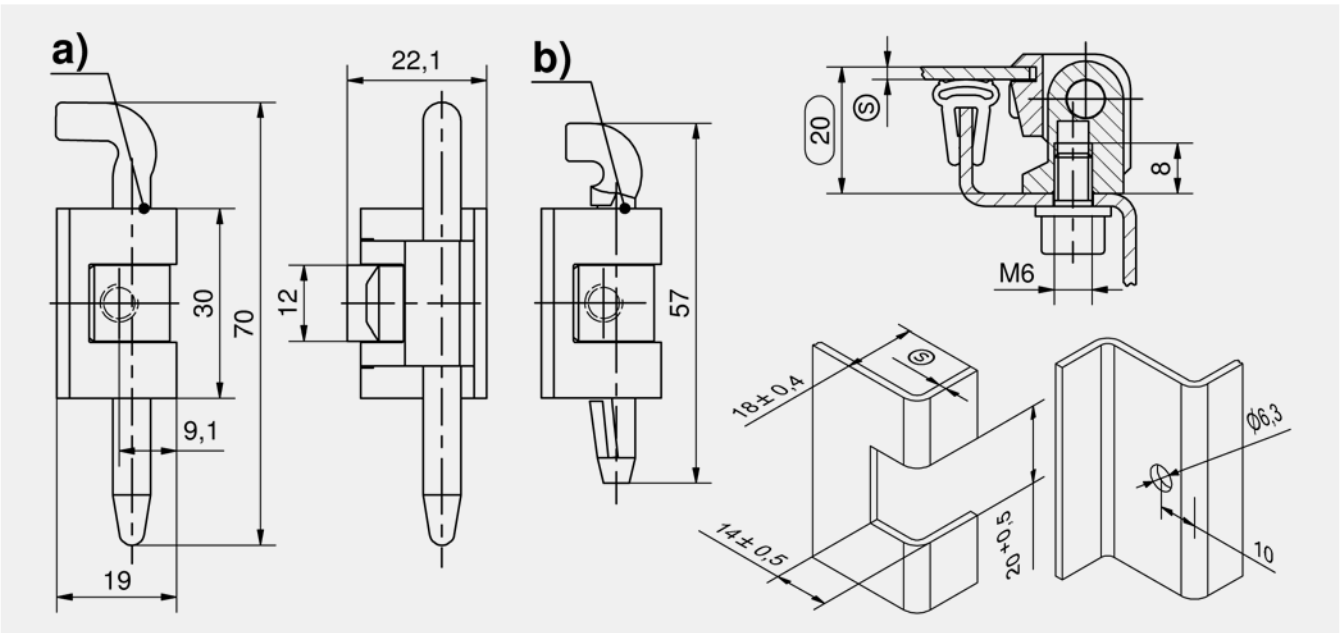
- Pour portes en applique, pour armoires non mitoyennes.
- Charnière partiellement visible.
- Pour pli de tôle de 20 mm.
- Pour montage à droite et à gauche.
- Angle d'ouverture de 180°.
- Le côté porte a deux protubérances pour son maintien en position pendant le montage de la broche.

Matière

- **Côtés porte et côté cadre** : zamak, chromé ou revêtement noir
- **Broches** : acier, zingué, inox ou POM naturel

Remarques

Cette charnière est entièrement interchangeable avec la charnière indiquée sur le produit 4-160.



Charnière, zamak

	Référence	Finition	Epaisseur de porte (S)	Matière de la broche	Longueur broche L	Versión de broche	Type d'installation	Unité de livraison
a)	85-7-1001	chromé	1,5 - 2,0 mm	acier, zingué	70 mm	libre	à visser	10 pcs.
a)	85-7-1002	chromé	1,5 - 2,0 mm	inox 304	70 mm	libre	à visser	10 pcs.
b)	85-7-1003	chromé	1,5 - 2,0 mm	POM	57 mm	autobloquant	à visser	10 pcs.
a)	85-7-1122	chromé	2,5 - 3,2 mm	acier, zingué	70 mm	libre	à visser	10 pcs.
a)	85-7-1123	chromé	2,5 - 3,2 mm	inox 304	70 mm	libre	à visser	10 pcs.
b)	85-7-1124	chromé	2,5 - 3,2 mm	POM	57 mm	autobloquant	à visser	10 pcs.
a)	85-7-1004	revêtement noir	1,5 - 2,0 mm	acier, zingué	70 mm	libre	à visser	10 pcs.
a)	85-7-1005	revêtement noir	1,5 - 2,0 mm	inox 304	70 mm	libre	à visser	10 pcs.
b)	85-7-1006	revêtement noir	1,5 - 2,0 mm	POM	57 mm	autobloquant	à visser	10 pcs.
a)	85-7-1125	revêtement noir	2,5 - 3,2 mm	acier, zingué	70 mm	libre	à visser	10 pcs.
a)	85-7-1126	revêtement noir	2,5 - 3,2 mm	inox 304	70 mm	libre	à visser	10 pcs.
b)	85-7-1127	revêtement noir	2,5 - 3,2 mm	POM	57 mm	autobloquant	à visser	10 pcs.

Accessoires	
+	754 6-040 Vis à embase crantée



Avantages

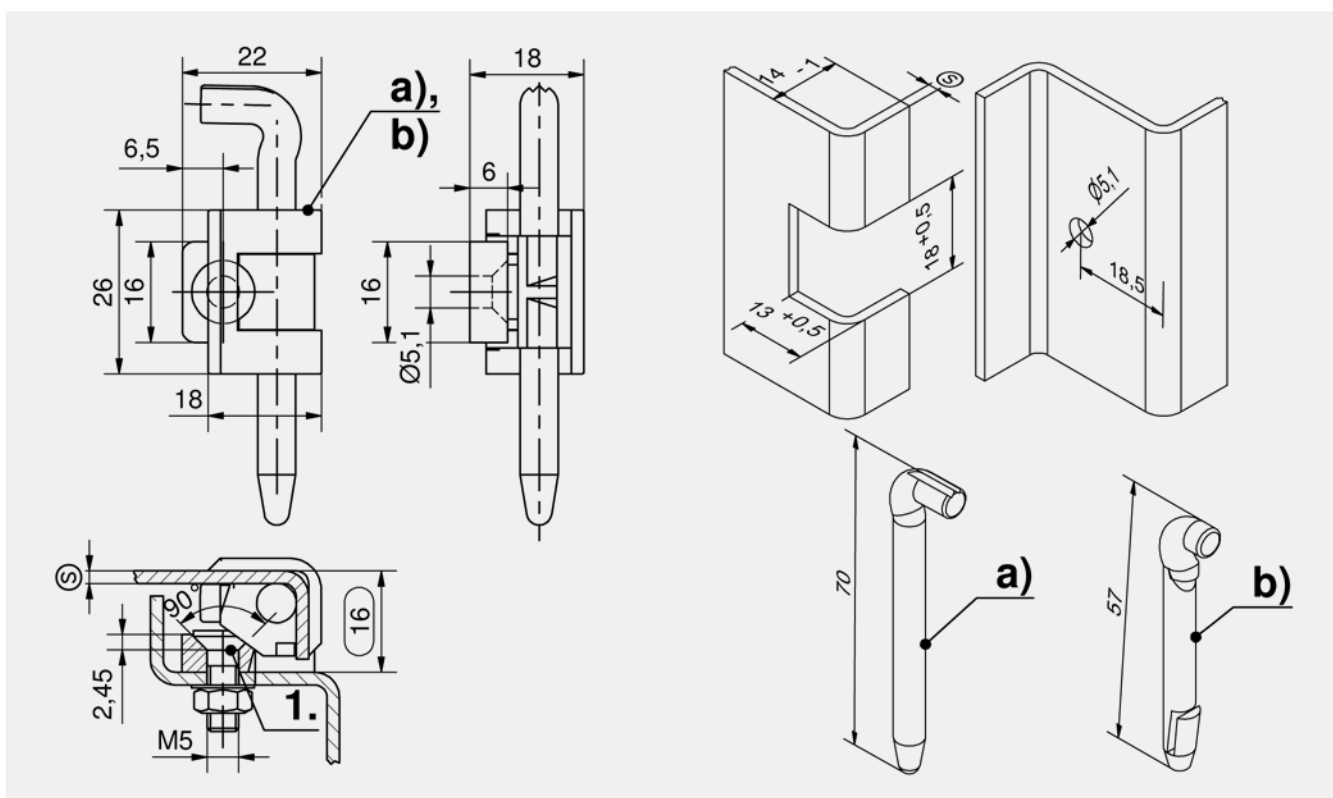
- Pour portes en applique, pour armoire, pour portes mitoyennes.
- Charnière partiellement visible.
- Pour pli de tôle de 16 mm.
- Pour montage à droite et à gauche.
- Angle d'ouverture de 180°.
- La broche POM est auto-bloquante.

Matière

- Côtés charnière : inox 316
- Broche : POM, naturel ou inox

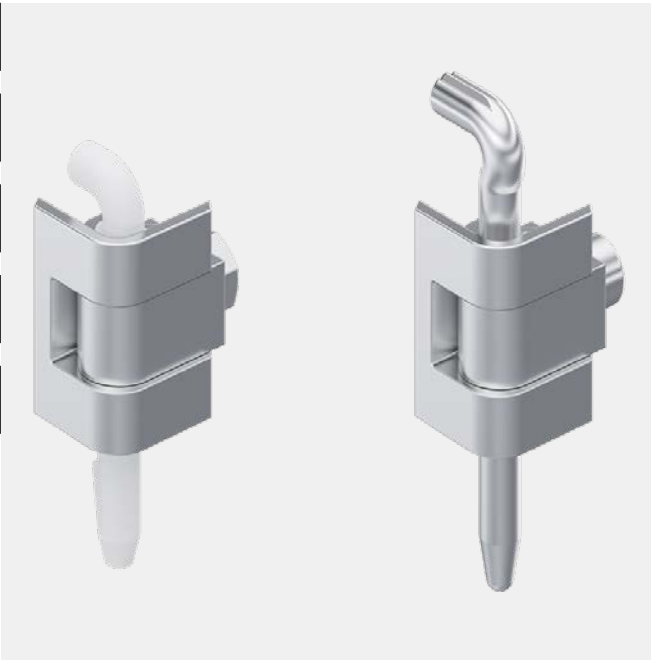
Remarques

1. Fixation avec vis à tête fraisée M5 ou rivet aveugle Ø5



Charnière

	Référence	Epaisseur de porte (S)	Matière de la broche	Versión de broche	Longueur broche L	Type d'installation	Unité de livraison
a)	85-7-2217	1,5 mm	inox 304	libre	70 mm	à visser	10 pcs.
a)	85-7-2244	2 mm	inox 304	libre	70 mm	à visser	10 pcs.
b)	85-7-2216	2 mm	POM	autobloquant	57 mm	à visser	10 pcs.



Avantages

- Pour portes en applique, pour armoires non mitoyennes.
- Charnière partiellement visible.
- Pour pli de tôle de 20 mm.
- Pour montage à droite et à gauche.
- Angle d'ouverture de 180°.
- La broche POM est auto-bloquante.

Matière

- **Côtés charnière** : inox 316
- **Broche** : POM, naturel ou inox

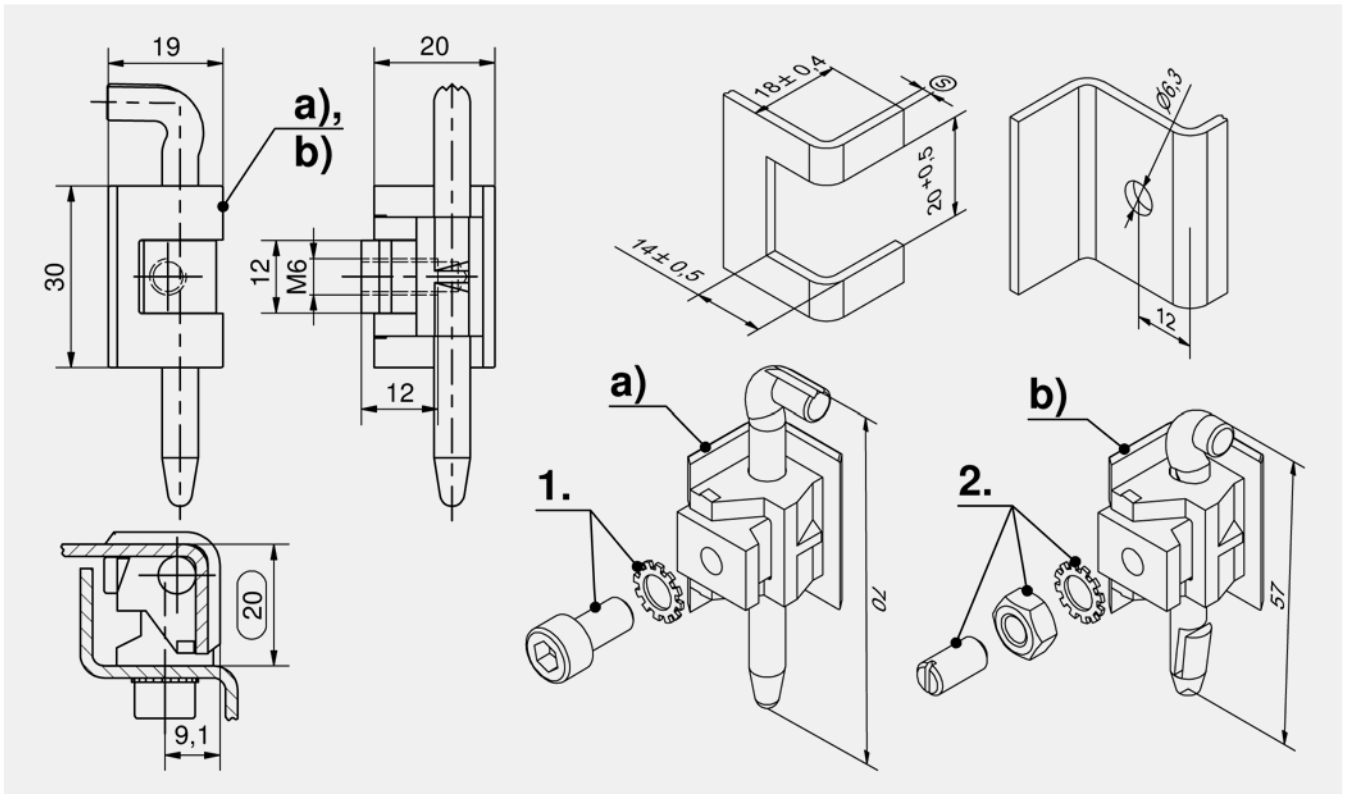
Remarques

(S) Pour épaisseur de porte de 1,5 - 2 mm

Accessoires d'installation:

1. Vis M6x12 et rondelle dentelée
2. Goujon M6x16, écrou M6 et rondelle dentelée

Charnières



Charnière

	Référence	Matière de la broche	Longueur broche L	Versión de broche	Accessoires d'installation	Type d'installation	Unité de livraison
a)	85-7-2401	inox 304	70 mm	libre	Oui	à visser	10 pcs.
a)	85-7-2012	inox 304	70 mm	libre	Non	à visser	10 pcs.
b)	85-7-2402	POM	57 mm	autobloquant	Oui	à visser	10 pcs.
b)	85-7-2013	POM	57 mm	autobloquant	Non	à visser	10 pcs.



Avantages

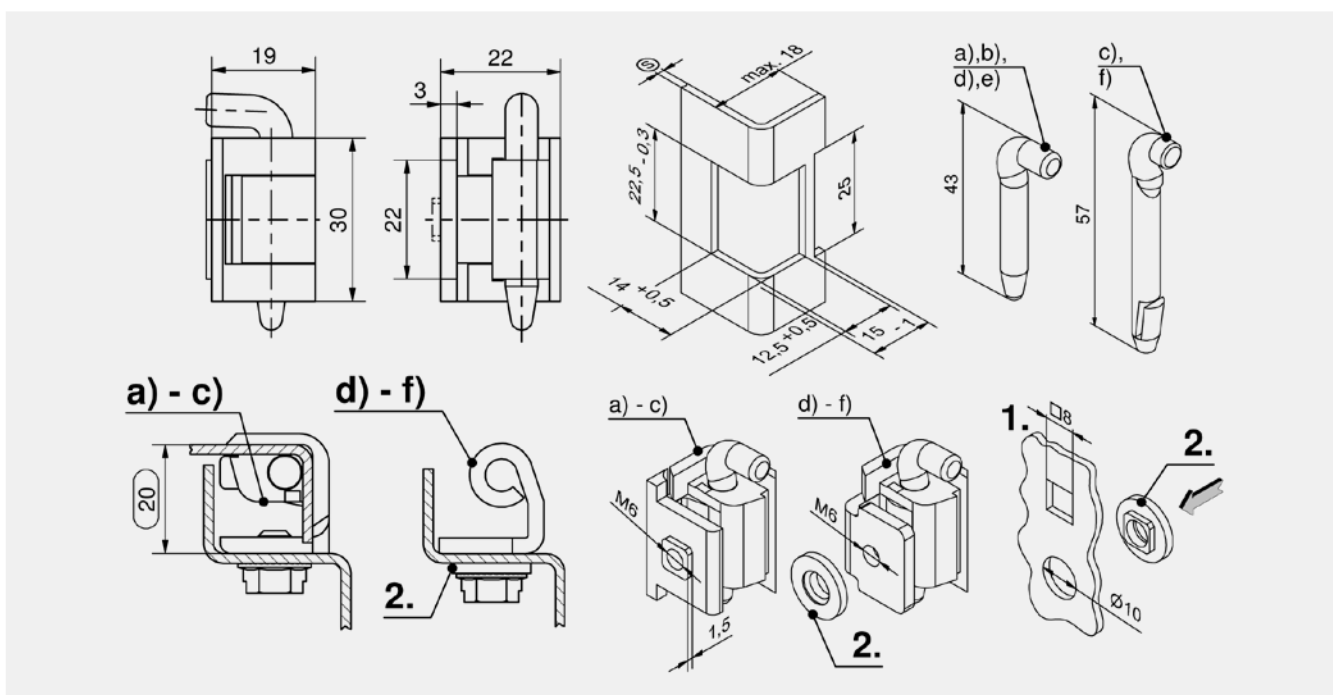
- Pour portes en applique, pour armoires non mitoyennes.
- Charnière partiellement visible.
- Pour pli de tôle de 20 mm.
- Pour montage à droite et à gauche.
- Angle d'ouverture de 180°.
- Partie cadre en zamak avec taraudage M6 et centreur □ pour montage à l'intérieur.
- Partie cadre en acier pour applications lourdes.

Matière

- **Côté cadre** : zamak, chromé, revêtu noir ou acier, revêtu noir
- **Rondelle de centrage** : acier, zingué
- **Côté porte** : zamak, chromé ou revêtu noir
- **Broche** : acier, inox ou POM

Remarques

- (S) Epaisseur de porte 1.5-2 mm
1. Instructions d'installation pour la fixation de centrage
 2. Rondelle de centrage



Charnière, zamak

	Référence	Finition	Version	Matière de la broche	Longueur broche L	Version de broche	Type d'installation	Unité de livraison
a)	85-7-1150	chromé	avec taraudage M6	acier, zingué	43 mm	libre	à visser	10 pcs.
b)	85-7-1151	chromé	avec taraudage M6	inox 304	43 mm	libre	à visser	10 pcs.
c)	85-7-1152	chromé	avec taraudage M6	POM	57 mm	autobloquant	à visser	10 pcs.
a)	85-7-1153	revêtement noir	avec taraudage M6	acier, zingué	43 mm	libre	à visser	10 pcs.
b)	85-7-1154	revêtement noir	avec taraudage M6	inox 304	43 mm	libre	à visser	10 pcs.
c)	85-7-1155	revêtement noir	avec taraudage M6	POM	57 mm	autobloquant	à visser	10 pcs.

Charnière, côté cadre en acier, côté porte en zamak

	Référence	Finition	Version	Matière de la broche	Longueur broche L	Version de broche	Type d'installation	Unité de livraison
d)	85-7-1182	revêtement noir	avec rondelle de centrage	acier, zingué	43 mm	libre	à visser	10 pcs.
e)	85-7-1183	revêtement noir	avec rondelle de centrage	inox 304	43 mm	libre	à visser	10 pcs.
f)	85-7-1184	revêtement noir	avec rondelle de centrage	POM	57 mm	autobloquant	à visser	10 pcs.

Accessoires	
	754 6-040 Vis à embase crantée

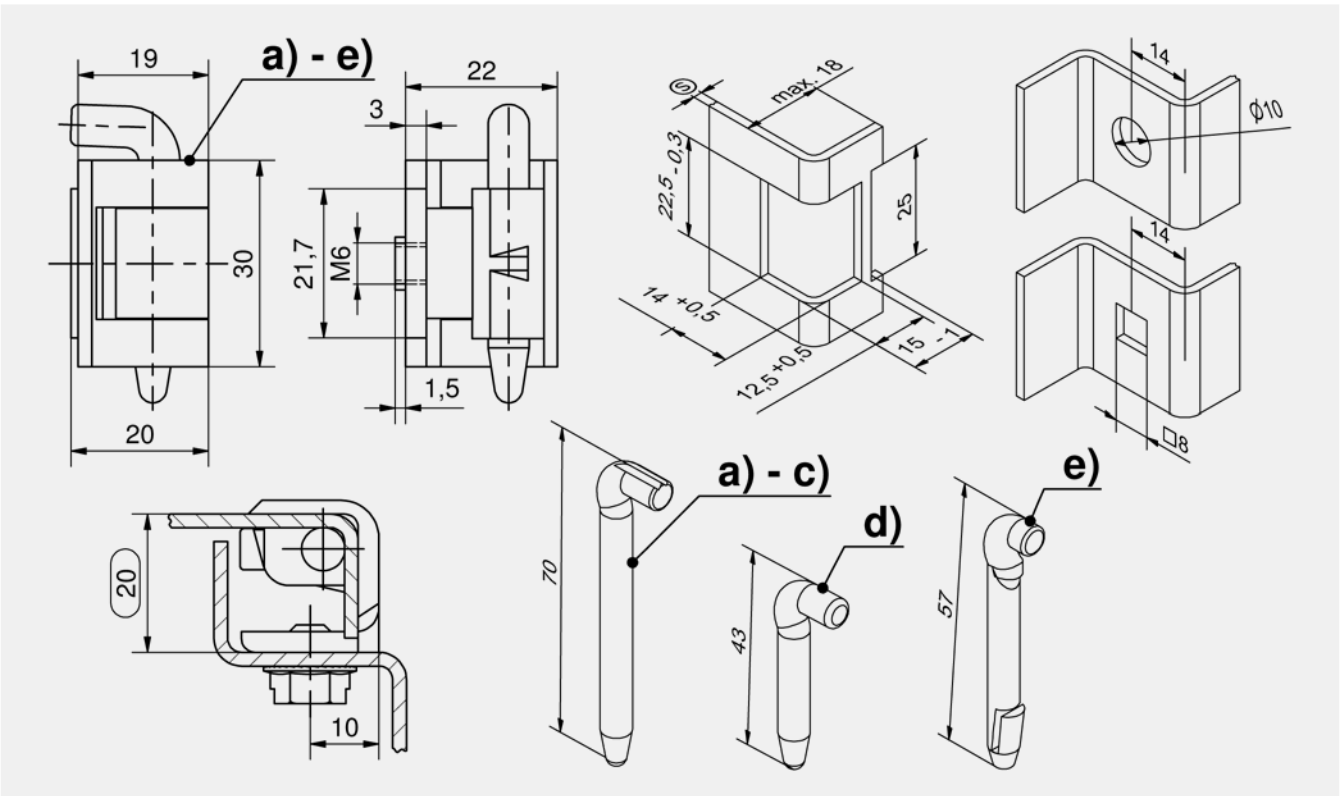


Avantages

- Pour portes en applique, pour amoire simple porte.
- Charnière partiellement visible.
- Pour pli de tôle de 20 mm (découpe fermée offrant une solidité au pliage).
- Pour montage à droite et à gauche.
- Angle d'ouverture de 180 °.
- Côtés cadre avec embout fileté M6 pour montage de l'intérieur.
- La broche POM est auto-bloquante.

Matière

- Côtés cadre et porte : inox 316
- Broche : inox ou POM



Charnière

	Référence	Épaisseur de porte (S)	Matière de la broche	Longueur broche L	Version de broche	Type d'installation	Unité de livraison
a)	85-7-2231	1,5 mm	inox 301	70 mm	libre	à visser	10 pcs.
b)	85-7-2242	1,5 mm	inox 316	70 mm	libre	à visser	10 pcs.
c)	85-7-2243	2 mm	inox 316	70 mm	libre	à visser	10 pcs.
d)	85-7-2223	2 mm	inox 304	43 mm	libre	à visser	10 pcs.
e)	85-7-2224	2 mm	POM	57 mm	autobloquant	à visser	10 pcs.

Accessoires	
+	754 87-7-9606 Vis dentelée



Avantages

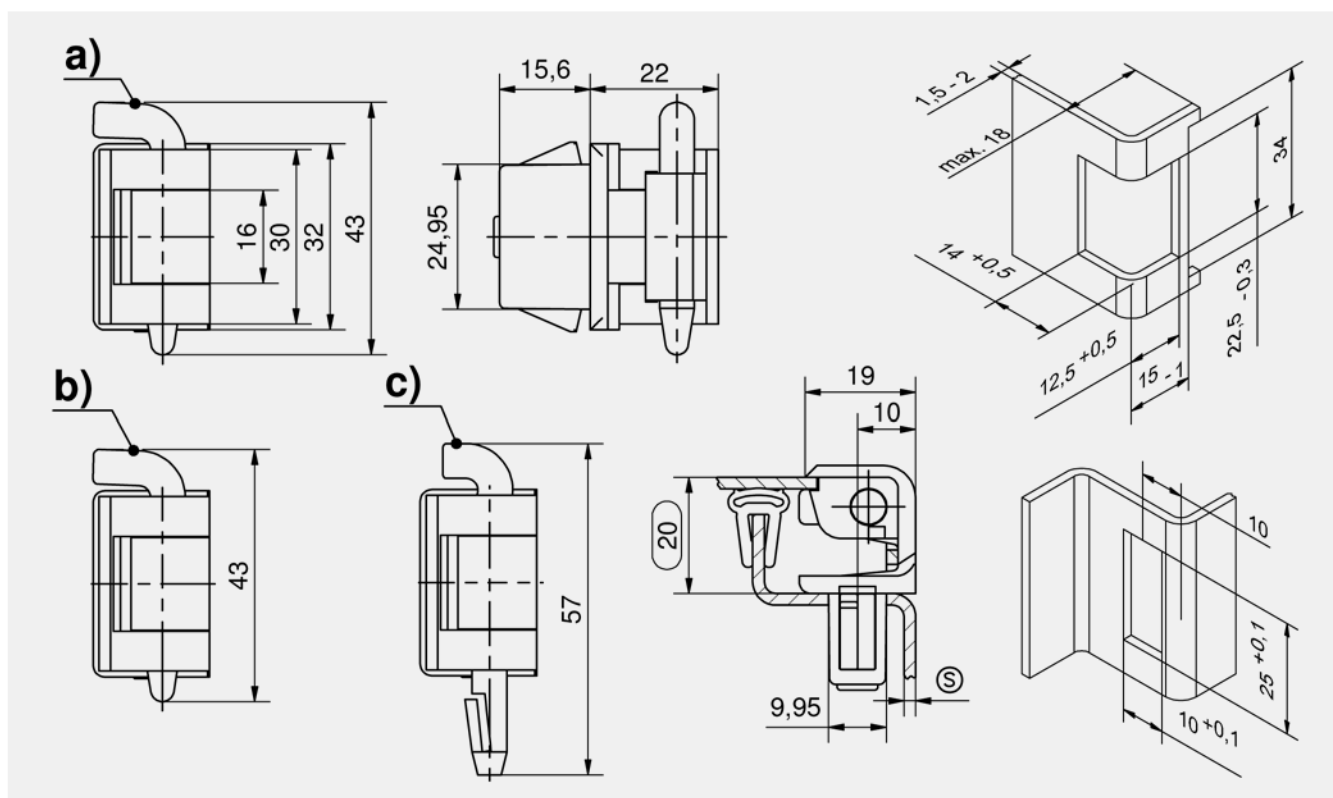
- Charnière 180° avec DIRAK-SNAP-Technology.
- Pour portes en applique, pour armoires non mitoyennes.
- Charnière partiellement visible.
- Pour pli de tôle de 20 mm.
- Pour montage à droite et à gauche.
- Angle d'ouverture de 180°.
- Le côté cadre est montée par simple clipsage dans la découpe.
- IP65 selon DIN EN 60529 (en option).

Matière

- **Côté cadre et côté porte :** zamak, noir mat
- **Broche :** acier, zingué, inox 304 ou POM
- **Ailettes de fixation :** acier fritté, zingué

Remarques

Attention : pour applications légères seulement.



Charnière

	Référence	Plage d'épaisseur (S)	Matière de la broche	Longueur broche L	Version de broche	Type d'installation	Unité de livraison
a)	85-7-6116	1,2 - 1,7 mm	acier, zingué	43 mm	libre	sans outil	10 pcs.
a)	85-7-6117	1,7 - 2,2 mm	acier, zingué	43 mm	libre	sans outil	10 pcs.
b)	85-7-6118	1,2 - 1,7 mm	inox 304	43 mm	libre	sans outil	10 pcs.
b)	85-7-6119	1,7 - 2,2 mm	inox 304	43 mm	libre	sans outil	10 pcs.
c)	85-7-6120	1,2 - 1,7 mm	POM	57 mm	autobloquant	sans outil	10 pcs.
c)	85-7-6121	1,7 - 2,2 mm	POM	57 mm	autobloquant	sans outil	10 pcs.

+ Accessoires	
762	87-7-6091 Capot pour découpe
762	87-7-6092 Capot pour découpe
764	87-7-6006 Outil de démontage

* Extension de fonction	
81-7-9065	Joint torique 21 x 2.0 mm

DST



Charnières

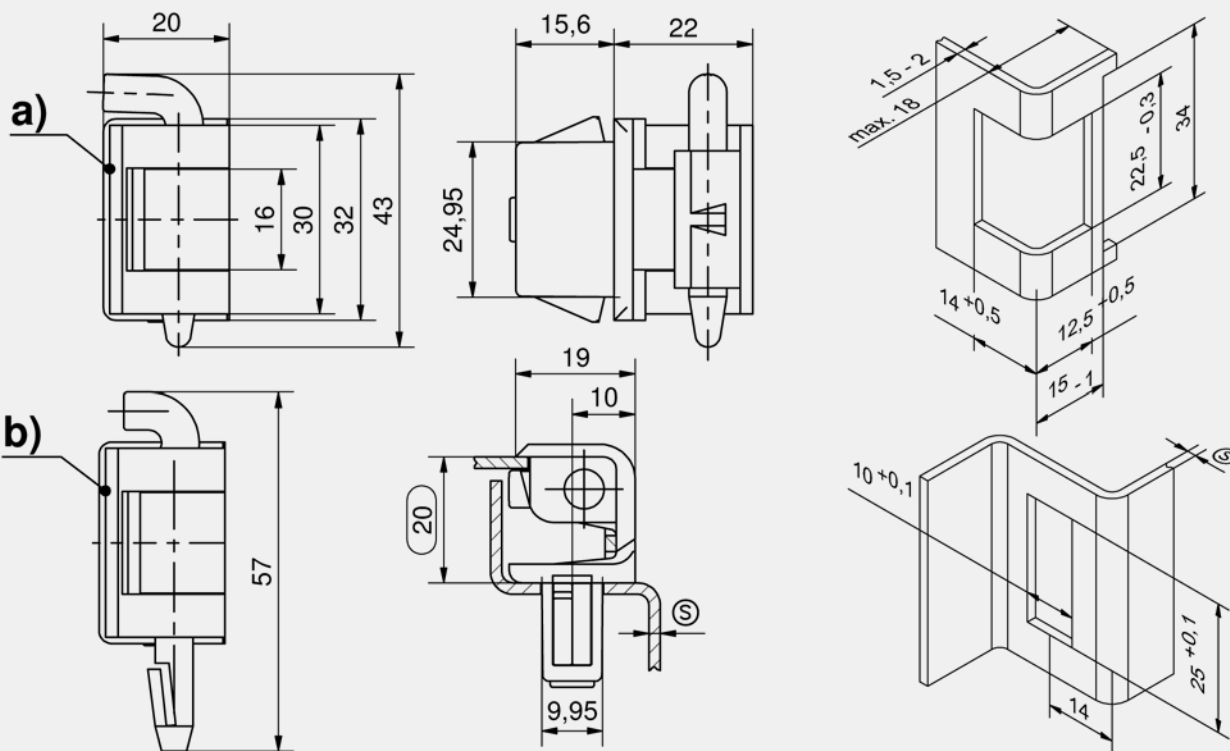


Avantages

- Charnière 180° avec DIRAK-SNAP-Technology.
- Pour portes en applique, pour armoires non mitoyennes.
- Charnière partiellement visible.
- Pour pli de tôle de 20 mm.
- Pour montage à droite et à gauche.
- Angle d'ouverture de 180°.
- La partie cadre est montée par simple clipsage dans la découpe.
- Etanche à l'eau et à la poussière selon IP65 DIN EN 60529 en utilisant le joint torique (en option).

Matière

- **Côtés cadre et porte** : inox 316
- **Broche** : inox 316 ou POM
- **Ailettes de fixation** : inox
- **Joint torique** : NBR, noir



Charnière

	Référence	Plage d'épaisseur (S)	Matière de la broche	Longueur broche L	Version de broche	Type d'installation	Unité de livraison
a)	85-7-6500	1,2 - 1,7 mm	inox 316	43 mm	libre	sans outil	10 pcs.
b)	85-7-6502	1,2 - 1,7 mm	POM	57 mm	autobloquant	sans outil	10 pcs.
a)	85-7-6501	1,7 - 2,2 mm	inox 316	43 mm	libre	sans outil	10 pcs.
b)	85-7-6503	1,7 - 2,2 mm	POM	57 mm	autobloquant	sans outil	10 pcs.

+ Accessoires	
764	87-7-6006 Outil de démontage
762	87-7-6091 Capot pour découpe
762	87-7-6092 Capot pour découpe

* Extension de fonction	
81-7-9065	Joint torique 21 x 2.0 mm



Avantages

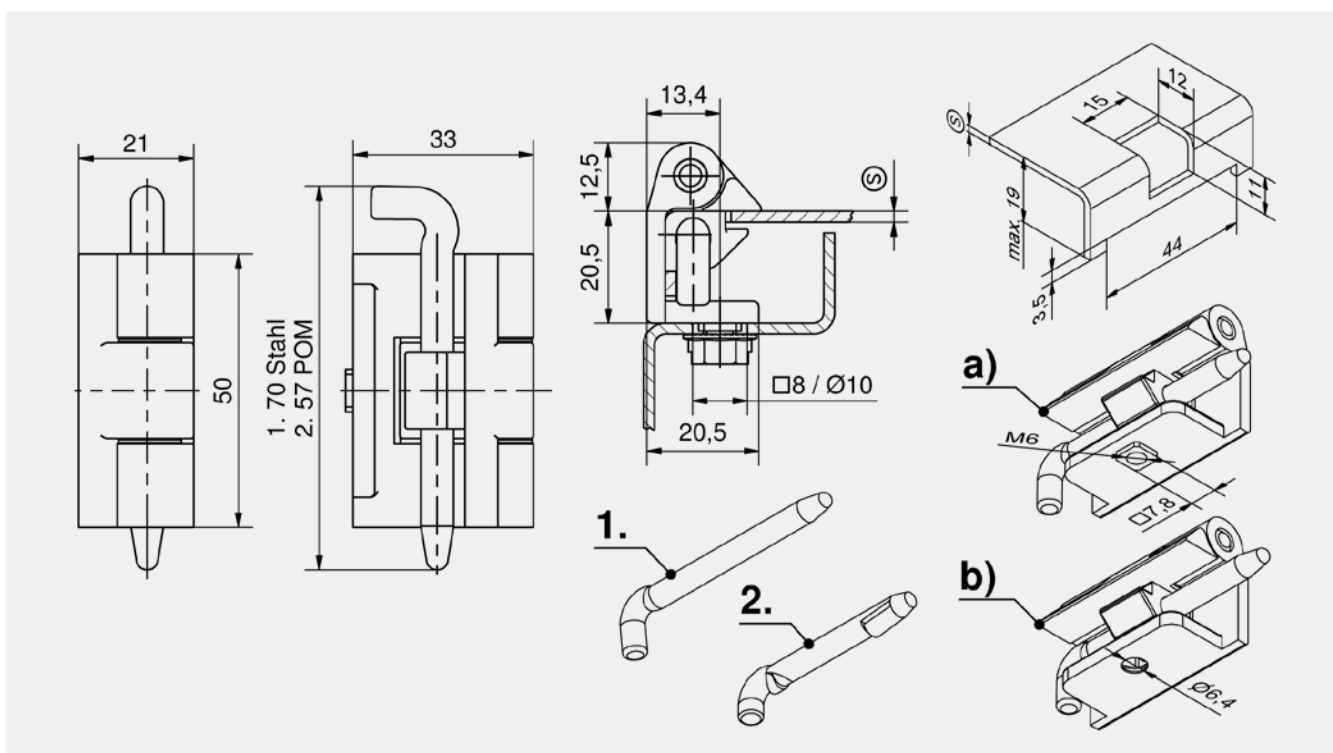
- Pour portes en applique, pour armoires mitoyennes.
- Pour montage à droite et à gauche.
- Pour pli de tôle de 20 mm.
- Angle d'ouverture de 180°.

Matière

- **Côté cadre et côté porte** : zamak, chromé ou revêtu noir
- **Rondelle** : laiton, nickelé
- **Broche** : acier, zingué ou POM, naturel

Remarques

- 1. Broche en acier, zingué
- 2. Broche en POM



Charnières

Charnière, zamak

	Référence	Épaisseur de porte (S)	Finition	Version	Matière de la broche	Version de broche	Type d'installation	Unité de livraison
a)	85-7-1191	1,5 - 2,0 mm	chromé	avec taraudage M6 et centreur	acier	libre	à visser	10 pcs.
b)	85-7-1192	1,5 - 2,0 mm	chromé	avec trous fraisés pour 6mm	acier	libre	à visser	10 pcs.
a)	85-7-1193	1,5 - 2,0 mm	chromé	avec taraudage M6 et centreur	POM	autobloquant	à visser	10 pcs.
b)	85-7-1194	1,5 - 2,0 mm	chromé	avec trous fraisés pour 6mm	POM	autobloquant	à visser	10 pcs.
a)	85-7-1113	1,5 - 2,0 mm	revêtement noir	avec taraudage M6 et centreur	acier	libre	à visser	10 pcs.
b)	85-7-1114	1,5 - 2,0 mm	revêtement noir	avec trous fraisés pour 6mm	acier	libre	à visser	10 pcs.
a)	85-7-1115	1,5 - 2,0 mm	revêtement noir	avec taraudage M6 et centreur	POM	autobloquant	à visser	10 pcs.
b)	85-7-1116	1,5 - 2,0 mm	revêtement noir	avec trous fraisés pour 6mm	POM	autobloquant	à visser	10 pcs.
a)	85-7-1117	2,5 - 3,2 mm	revêtement noir	avec taraudage M6 et centreur	acier	libre	à visser	10 pcs.
b)	85-7-1118	2,5 - 3,2 mm	revêtement noir	avec trous fraisés pour 6mm	acier	libre	à visser	10 pcs.
a)	85-7-1119	2,5 - 3,2 mm	revêtement noir	avec taraudage M6 et centreur	POM	autobloquant	à visser	10 pcs.
b)	85-7-1120	2,5 - 3,2 mm	revêtement noir	avec trous fraisés pour 6mm	POM	autobloquant	à visser	10 pcs.

Accessoires

754 6-040 Vis à embase crantée

DST

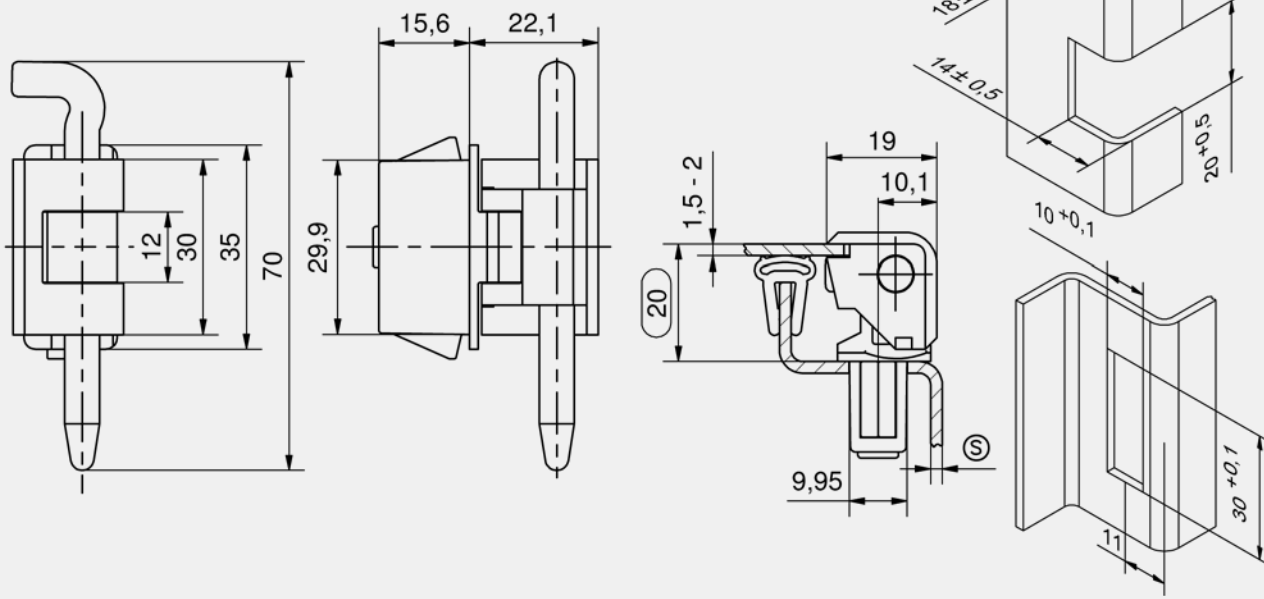


Avantages

- Pour portes en applique, pour armoires non mitoyennes.
- Charnière partiellement visible.
- Pour pli de tôle de 20 mm.
- Pour montage à droite et à gauche.
- Angle d'ouverture de 180°.
- La partie sur la porte est dotée de deux protubérances pour son maintien pendant le montage de la broche.
- Installation sans outil. La partie cadre est montée par simple clipsage dans la découpe.

Matière

- **Côté cadre et côté porte** : zamak, noir mat
- **Ailettes de fixation** : acier fritté
- **Broche** : acier, zingué



Charnière, clipsable

Référence	Plage d'épaisseur (S)	Versión de broche	Type d'installation	Unité de livraison
85-7-6040	1,2 - 1,7 mm	libre	sans outil	10 pcs.
85-7-6041	1,7 - 2,2 mm	libre	sans outil	10 pcs.
85-7-6269	2,2 - 2,7 mm	libre	sans outil	10 pcs.
85-7-6115	2,7 - 3,2 mm	libre	sans outil	10 pcs.

Accessoires	
764	87-7-6006 Outil de démontage
762	87-7-6003 Capot pour découpe
763	87-7-6093 Plaquette renfort en acier



Avantages

- Pour portes en applique, pour armoires mitoyennes.
- Charnière partiellement visible.
- Pour pli de tôle de 20 mm.
- Pour montage à droite et à gauche.
- Angle d'ouverture de 180°.
- La broche POM est auto-bloquante.

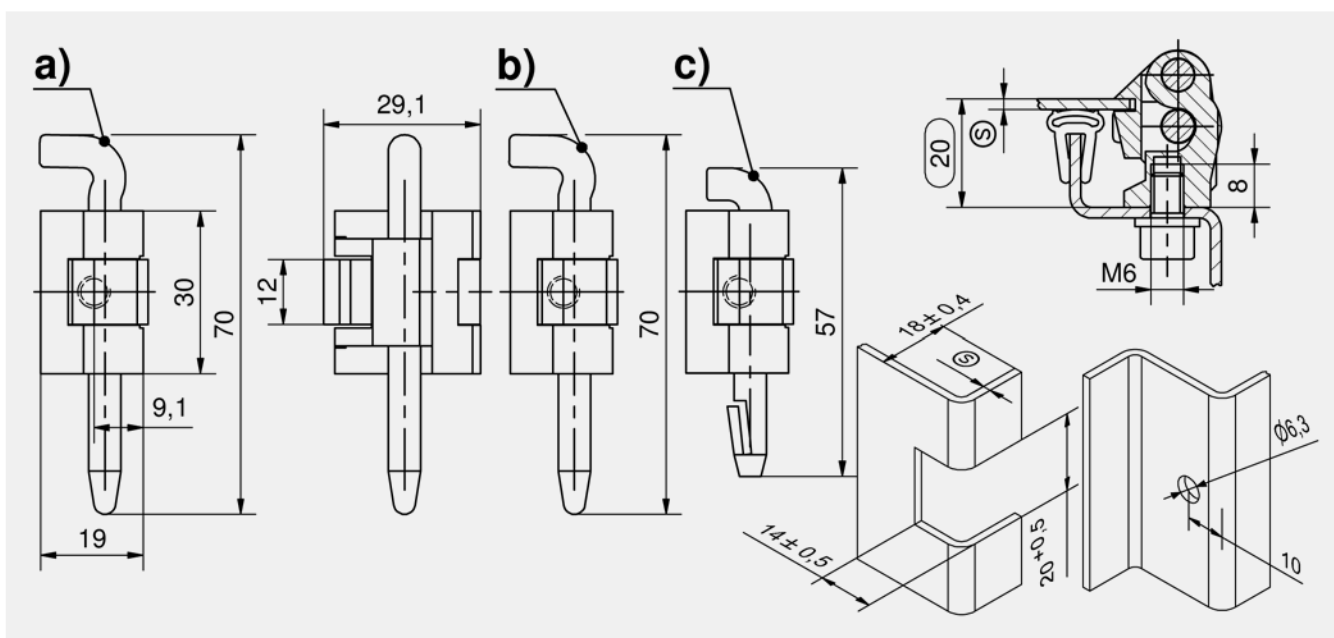
Matière

- **Côté cadre et côté porte** : zamak, chromé ou revêtu noir
- **Pivot** : inox
- **Broche** : acier, zingué, inox ou POM, naturel

Remarques

Le point de pivotement décalé donne un plus grand rayon.

Cette charnière est complètement interchangeable avec celle du produit 4-150.



Charnière, zamak

	Référence	Epaisseur de porte (S)	Finition	Matière de la broche	Version de broche	Type d'installation	Unité de livraison
a)	85-7-1007	1,5 - 2,0 mm	chromé	acier, zingué	libre	à visser	10 pcs.
b)	85-7-1008	1,5 - 2,0 mm	chromé	inox 304	libre	à visser	10 pcs.
c)	85-7-1009	1,5 - 2,0 mm	chromé	POM	autobloquant	à visser	10 pcs.
a)	85-7-1128	2,5 - 3,2 mm	chromé	acier, zingué	libre	à visser	10 pcs.
b)	85-7-1129	2,5 - 3,2 mm	chromé	inox 304	libre	à visser	10 pcs.
c)	85-7-1130	2,5 - 3,2 mm	chromé	POM	autobloquant	à visser	10 pcs.
a)	85-7-1010	1,5 - 2,0 mm	revêtement noir	acier, zingué	libre	à visser	10 pcs.
b)	85-7-1011	1,5 - 2,0 mm	revêtement noir	inox 304	libre	à visser	10 pcs.
c)	85-7-1012	1,5 - 2,0 mm	revêtement noir	POM	autobloquant	à visser	10 pcs.
a)	85-7-1131	2,5 - 3,2 mm	revêtement noir	acier, zingué	libre	à visser	10 pcs.
b)	85-7-1132	2,5 - 3,2 mm	revêtement noir	inox 304	libre	à visser	10 pcs.
c)	85-7-1133	2,5 - 3,2 mm	revêtement noir	POM	autobloquant	à visser	10 pcs.

Accessoires	
	754 6-040 Vis à embase crantée



Avantages

- Pour portes en applique, pour armoires mitoyennes.
- Charnière partiellement visible.
- Pour pli de tôle de 20 mm.
- Pour montage à droite et à gauche.
- Angle d'ouverture de 180°.
- La broche POM est auto-bloquante.

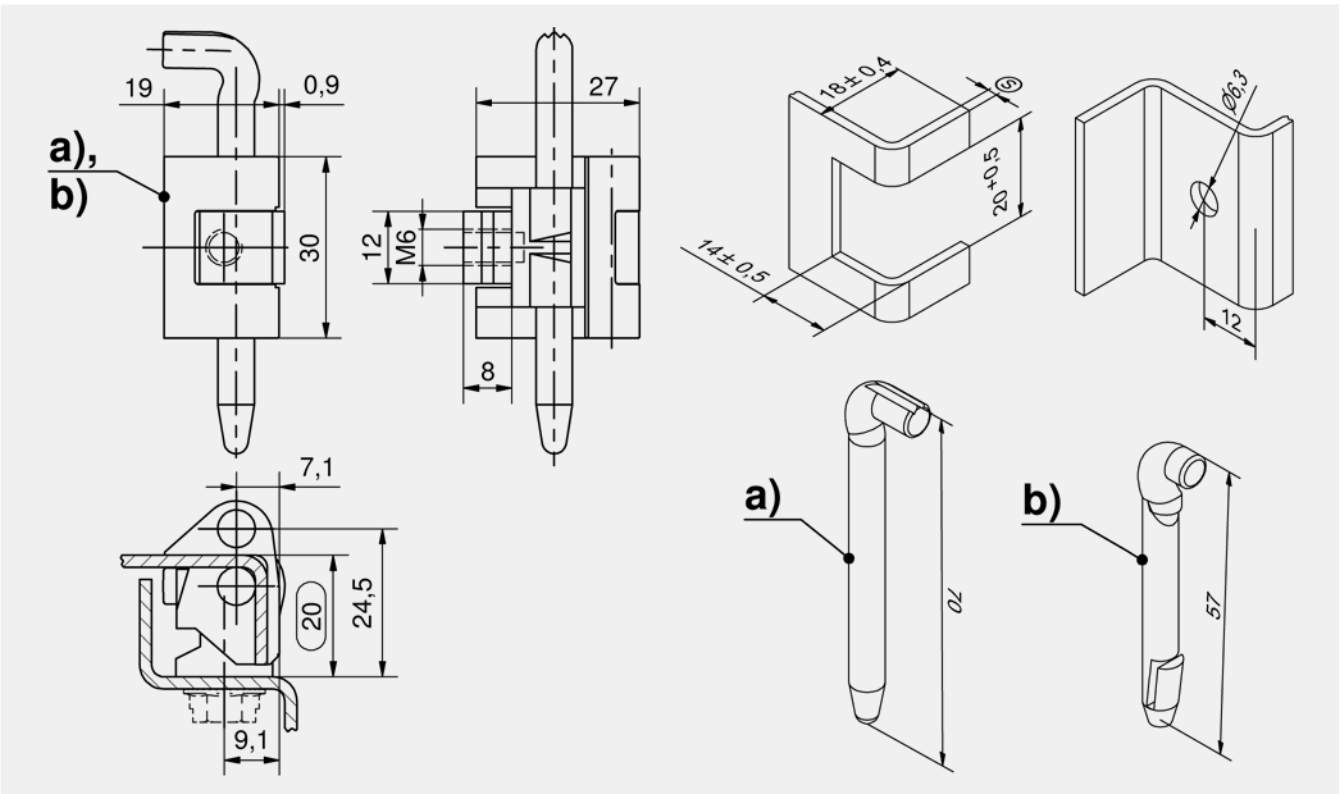
Matière

- **Côtés charnière** : inox 316
- **Broche** : inox 316 ou POM, naturel

Remarques

(S) Pour épaisseur de porte 1,5-2 mm

Charnières



Charnière

	Référence	Matière de la broche	Longueur broche L	Version de broche	Type d'installation	Unité de livraison
a)	85-7-2218	inox 304	70 mm	libre	à visser	10 pcs.
b)	85-7-2219	POM	57 mm	autobloquant	à visser	10 pcs.

Accessoires	
+	754 6-040 Vis à embase crantée



Avantages

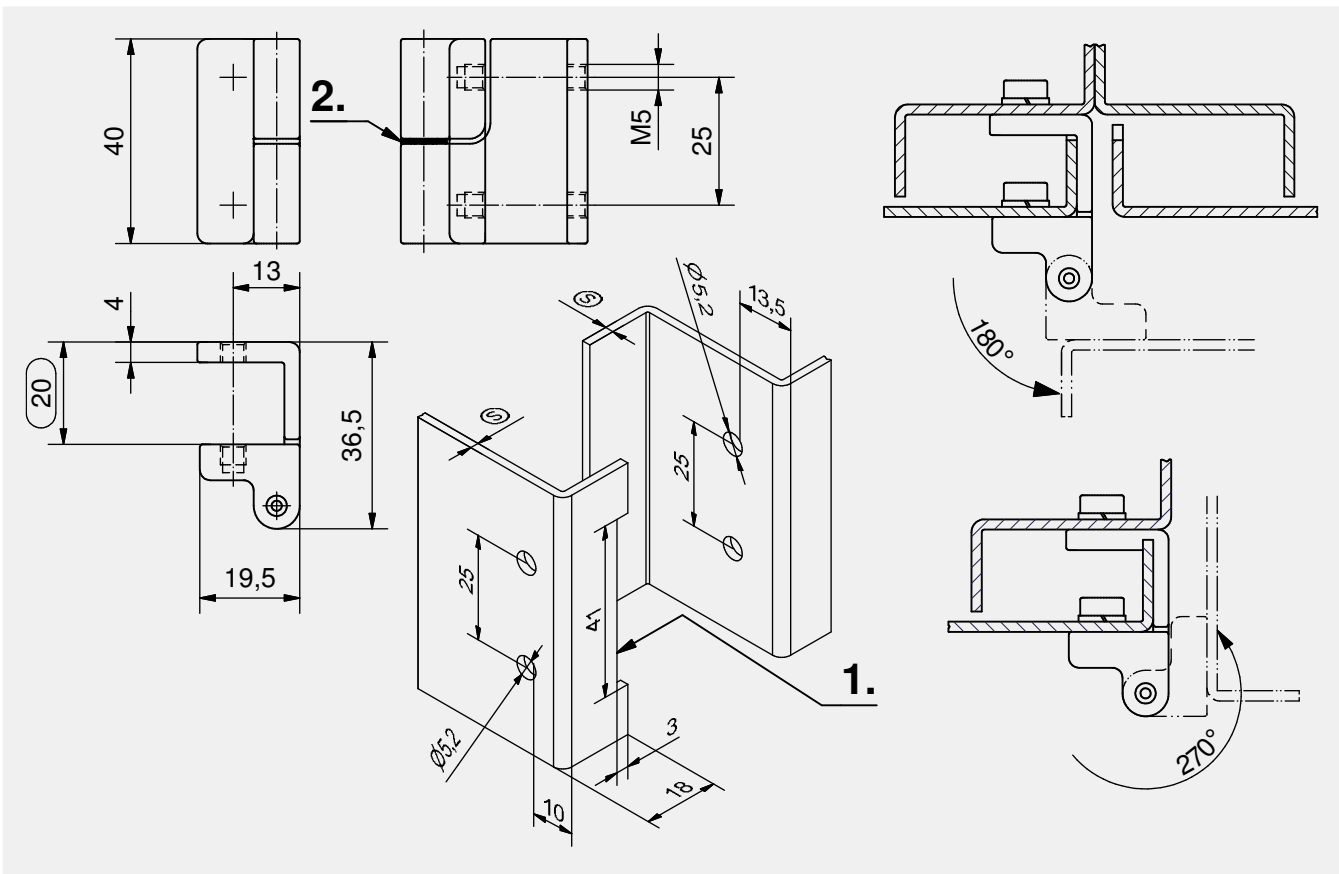
- Pour portes en applique.
- Charnière partiellement visible.
- Dégondable.
- Pour pli de tôle de 20 mm.
- Montage à droite et à gauche.
- Angle d'ouverture de 180° pour portes mitoyennes.
- Angle d'ouverture de 270° pour armoires simples.

Matière

- Côté cadre et porte : inox 304
- Broche : inox 303
- Entretoise : POM

Remarques

- Fixation avec vis M5
1. Encoche de porte
 2. Entretoise



Charnières

Charnière

Référence	Versión	Versión de broche	Type d'installation	Unité de livraison
85-7-2403	montage à droite	montée à la presse	à visser	10 pcs.
85-7-2404	montage à gauche	montée à la presse	à visser	10 pcs.



Avantages

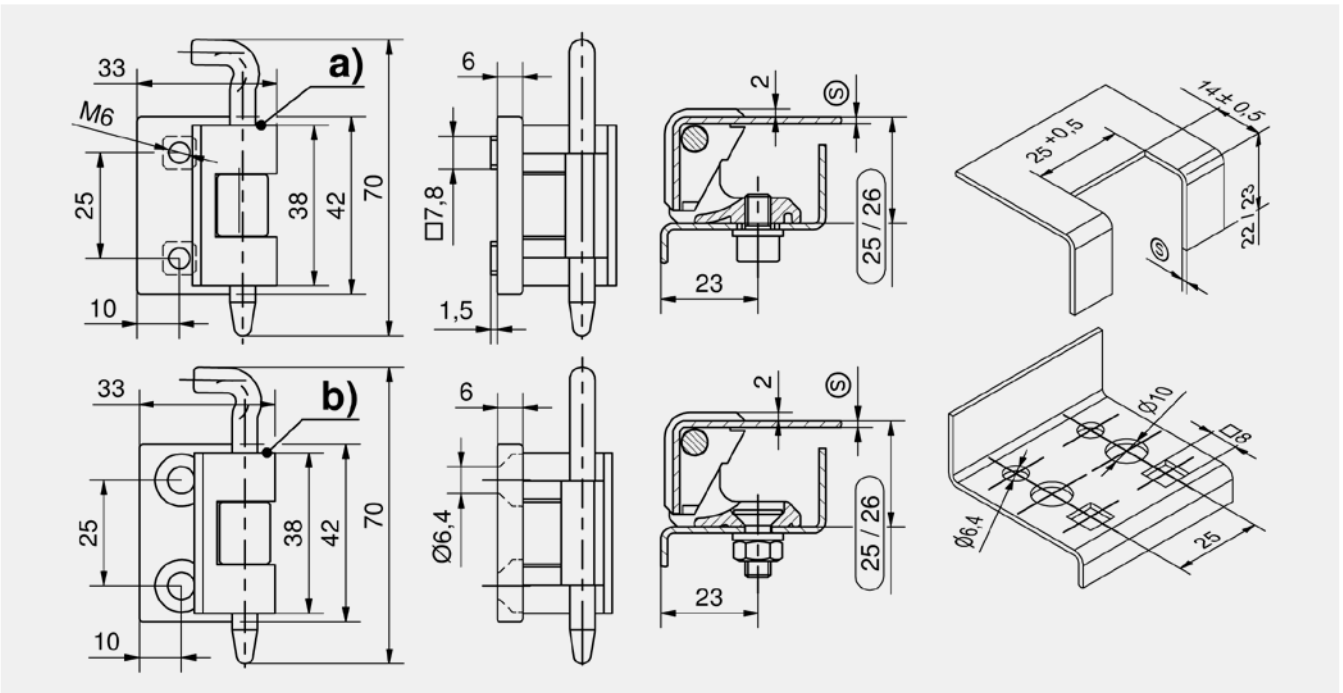
- Pour portes en applique, pour armoires non mitoyennes.
- Charnière partiellement visible.
- Pour pli de tôle de 25 ou 26 mm.
- Pour montage à droite et à gauche.
- Angle d'ouverture de 180°.
- Avec taraudage M6 et centreur pour fixation depuis l'intérieur ou trou Ø6,4 mm pour vis à tête fraisée pour montage depuis l'extérieur.

Matière

- **Côté cadre et côté porte** : zamak, chromé ou revêtu noir
- **Broche** : acier zingué ou inox

Remarques

Version avec broche en acier inox ou POM sur demande.
Charnière interchangeable avec celle du produit 4-180.



Charnière

	Référence	Epaisseur de porte (S)	Finition	Pli	Matière de la broche	Côté cadre	Version de broche	Type d'installation	Unité de livraison
a)	85-7-1013	1,5 - 2,0 mm	revêtement noir	25 mm	acier	avec taraudage M6 avec trous fraisés	libre	à visser	10 pcs.
b)	85-7-1014	1,5 - 2,0 mm	revêtement noir	25 mm	acier	avec trous fraisés Ø6.4mm pour M6	libre	à visser	10 pcs.
b)	85-7-1185	1,5 - 2,0 mm	revêtement noir	25 mm	inox 304	avec trous fraisés Ø6.4mm pour M6	libre	à visser	10 pcs.
a)	85-7-1022	1,5 - 2,0 mm	chromé	25 mm	acier	avec taraudage M6 avec trous fraisés	libre	à visser	10 pcs.
b)	85-7-1023	1,5 - 2,0 mm	chromé	25 mm	acier	avec trous fraisés Ø6.4mm pour M6	libre	à visser	10 pcs.
a)	85-7-1136	2,5 - 3,2 mm	revêtement noir	26 mm	acier	avec taraudage M6 avec trous fraisés	libre	à visser	10 pcs.
b)	85-7-1137	2,5 - 3,2 mm	revêtement noir	26 mm	acier	avec trous fraisés Ø6.4mm pour M6	libre	à visser	10 pcs.
a)	85-7-1134	2,5 - 3,2 mm	chromé	26 mm	acier	avec taraudage M6 avec trous fraisés	libre	à visser	10 pcs.
b)	85-7-1135	2,5 - 3,2 mm	chromé	26 mm	acier	avec trous fraisés Ø6.4mm pour M6	libre	à visser	10 pcs.

+ Accessoires

754 6-040 Vis à embase crantée



Avantages

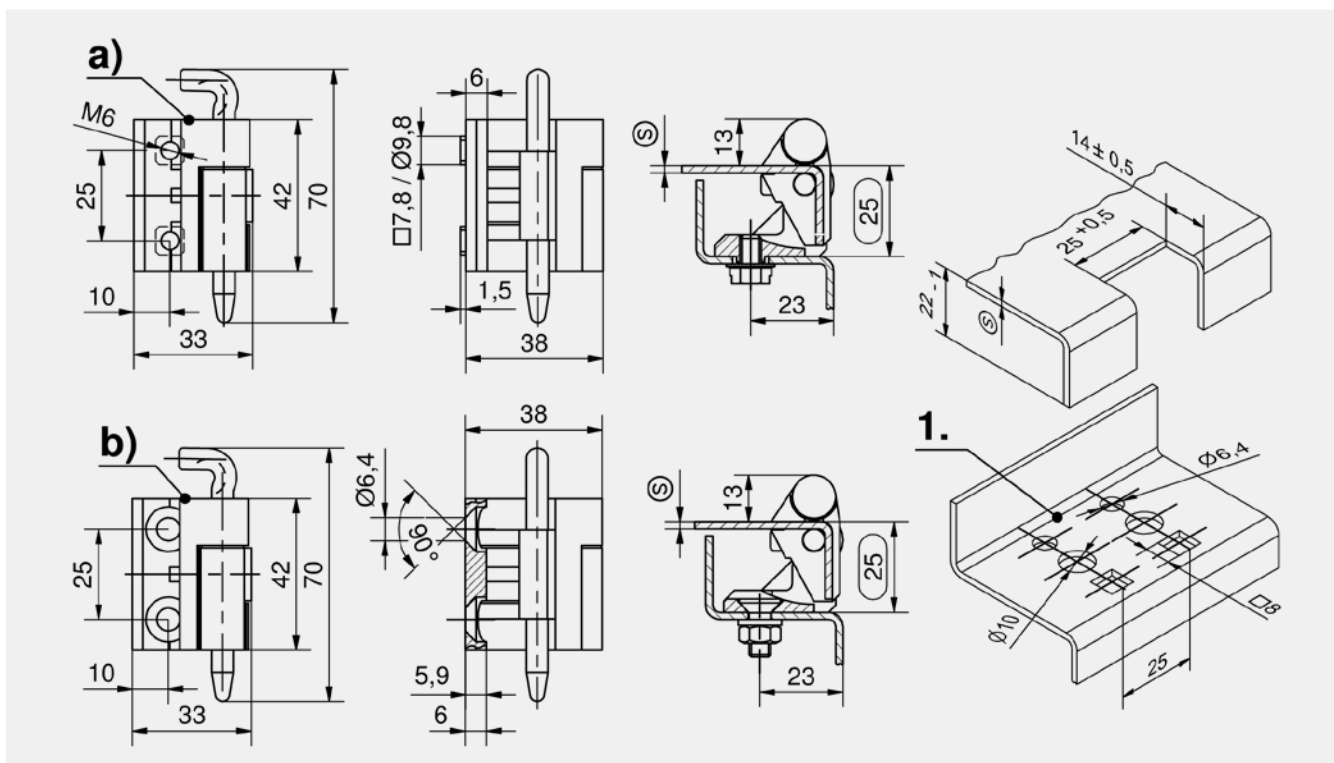
- Pour portes en applique, pour armoires mitoyennes.
- Charnière partiellement visible.
- Dégondable à partir de 90°.
- Pour pli de tôle de 25 mm.
- Pour montage à droite et à gauche.
- Angle d'ouverture de 180°.
- Avec taraudage M6 et centreur pour fixation depuis l'intérieur ou trou de Ø6,4 mm pour vis à tête fraisée M6 pour montage depuis l'extérieur.
- La charnière est conçue pour un montage rapide sur la porte.

Matière

- **Côté cadre et côté porte** : zamak, chromé ou revêtu noir
- **Pivot** : inox
- **Broche** : acier, zingué

Remarques

- (S) Épaisseur de la porte 1,5 - 2,5 mm
1. découpes alternatives
- Charnières pour une porte d'épaisseur > 2 mm, voir produit 4-183.
- Charnière interchangeable avec celle du produit 4-170.



Charnière, zamak

	Référence	Finition	Version	Côté cadre	découpe dans le cadre	Version de broche	Type d'installation	Unité de livraison
a)	85-7-1015	revêtement noir	montage à droite	avec taraudage M6 avec trous fraisés	□8 ou Ø10	libre	à visser	10 pcs.
b)	85-7-1016	revêtement noir	montage à droite	avec trous fraisés Ø6.4mm pour M6	Ø6.4	libre	à visser	10 pcs.
a)	85-7-1024	chromé	montage à droite	avec taraudage M6 avec trous fraisés	□8 ou Ø10	libre	à visser	10 pcs.
b)	85-7-1025	chromé	montage à droite	avec trous fraisés Ø6.4mm pour M6	Ø6.4	libre	à visser	10 pcs.
a)	85-7-1017	revêtement noir	montage à gauche	avec taraudage M6 avec trous fraisés	□8 ou Ø10	libre	à visser	10 pcs.
b)	85-7-1018	revêtement noir	montage à gauche	avec trous fraisés Ø6.4mm pour M6	Ø6.4	libre	à visser	10 pcs.
a)	85-7-1026	chromé	montage à gauche	avec taraudage M6 avec trous fraisés	□8 ou Ø10	libre	à visser	10 pcs.
b)	85-7-1027	chromé	montage à gauche	avec trous fraisés Ø6.4mm pour M6	Ø6.4	libre	à visser	10 pcs.

Accessoires

754 6-040 Vis à embase crantée



Avantages

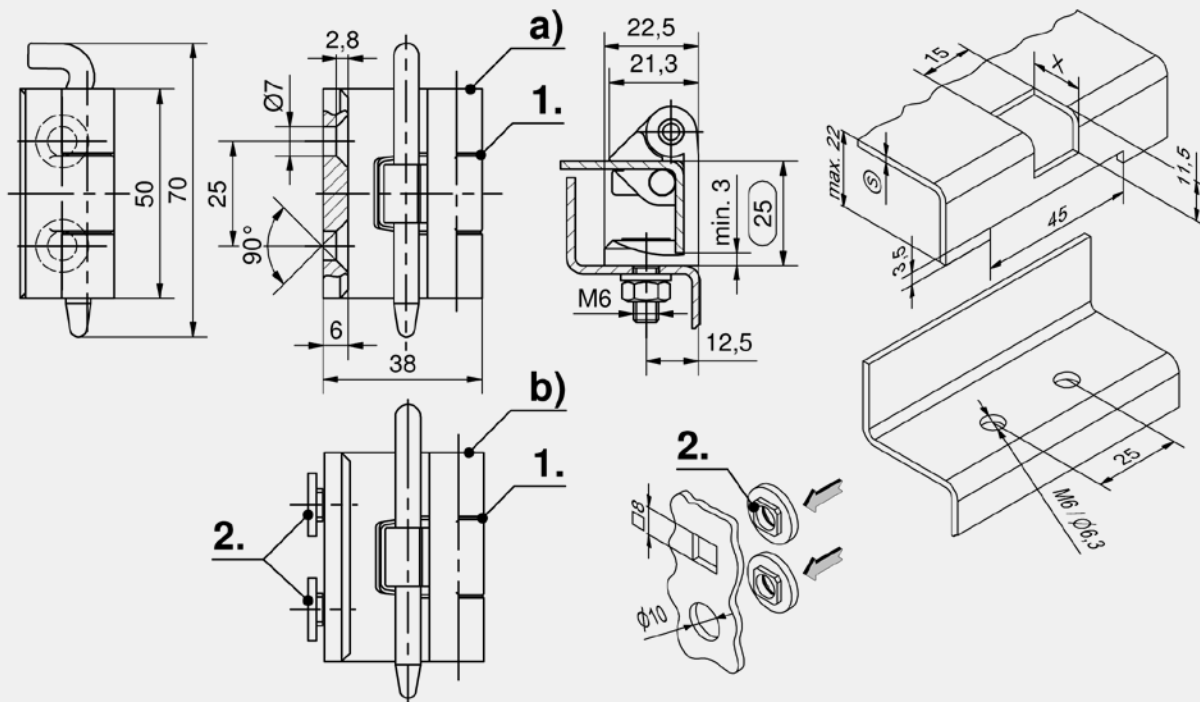
- Pour portes en applique, pour armoires mitoyennes.
- Charnière partiellement visible.
- Pour pli de tôle de 25 mm.
- Pour montage à droite et à gauche.
- Angle d'ouverture de 180°.

Matière

- **Côté cadre et côté porte** : zamak, chromé brillant ou noir
- **Rondelle** : laiton, nickelé
- **Broche** : acier, zingué
- **Rondelle de fixation** : acier, zingué

Remarques

- (S) Épaisseur de porte min 1,5 - max. 2 mm
- pour épaisseur de porte (S) 1,5 mm x = 12 mm
- pour épaisseur de porte (S) 2 mm x = 15 mm
1. Rondelle
 2. Rondelle de fixation



Charnière, zamak, noir

	Référence	découpe dans le cadre	Côté cadre	Versión de broche	Type d'installation	Unité de livraison
a)	85-7-1112	Ø6	avec trous pour vis fraisées M6	libre	à visser	10 pcs.
b)	85-7-1111	□ 8 ou Ø10	avec trous fraisés pour tête M6 + rondelle de fixation	libre	à visser	10 pcs.

Charnière, zamak , chromé

	Référence	découpe dans le cadre	Côté cadre	Versión de broche	Type d'installation	Unité de livraison
a)	85-7-1273	Ø6	avec trous pour vis fraisées M6	libre	à visser	10 pcs.
b)	85-7-1189	□ 8 ou Ø10	avec trous fraisés pour tête M6 + rondelle de fixation	libre	à visser	10 pcs.

Options d'assemblage

755 6-041 Vis à tête fraisée et écrous hexagonaux



Avantages

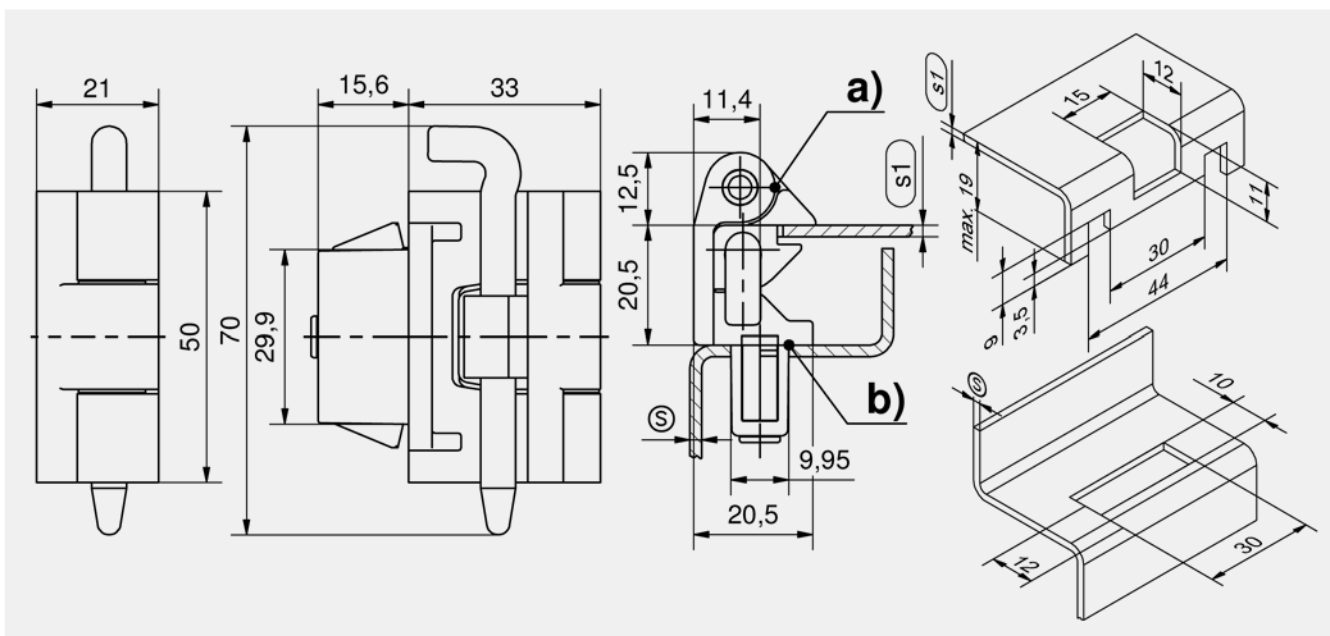
- Charnière avec DIRAK-SNAP-Technology.
- Pour portes en applique, pour armoires mitoyennes.
- Charnière partiellement visible.
- Pour pli de tôle de 20 mm.
- Pour montage à droite et à gauche.
- Angle d'ouverture de 180°.
- Découpe fermée.
- Le côté cadre est monté par simple clipsage dans la découpe.
- IP65 selon DIN EN 60529 (en option).

Matière

- **Côté cadre et côté porte** : zamak, noir
- **Broche et pivot** : acier, zingué
- **Rondelles** : laiton, nickelé
- **Ailettes de fixation** : acier fritté, revêtu

Remarques

Épaisseur de la porte (S1) 1,5 - 2 mm



Charnière

	Référence	Plage d'épaisseur (S)	Version de broche	Type d'installation	Unité de livraison
a)	85-7-6001	1,2 - 1,7 mm	libre	sans outil	10 pcs.
a)	85-7-6002	1,7 - 2,2 mm	libre	sans outil	10 pcs.
a)	85-7-6003	2,2 - 2,7 mm	libre	sans outil	10 pcs.
a)	85-7-6270	2,7 - 3,2 mm	libre	sans outil	10 pcs.

Accessoires	
764	87-7-6006 Outil de démontage
762	87-7-6003 Capot pour découpe
763	87-7-6093 Plaquette renfort en acier

Extension de fonction	
b)	81-7-9071 Joint torique 20 x 2,2 mm



Avantages

- Pour portes en applique.
- Charnière partiellement visible.
- Pour pli de tôle de 25 mm.
- Pour montage à droite et à gauche.
- Angle d'ouverture de 180°.
- Dépose de la porte possible après coulissement du loquet.
- Verrouillage visible et audible du loquet.

Matière

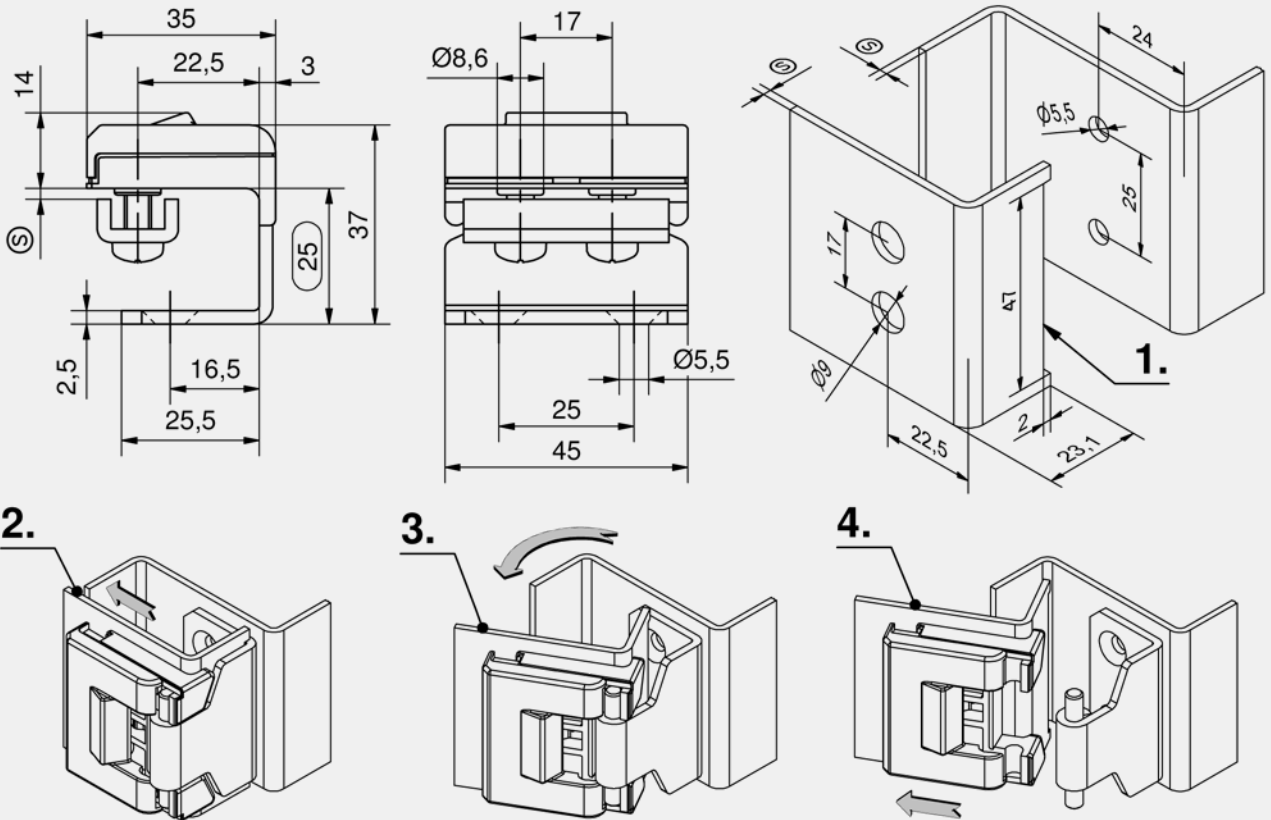
- **Côté porte** : zamak, noir
- **Côté cadre** : acier, noir
- **Cavalier, vis, broche** : acier, zingué

Remarques

Vis de fixation pour le côté porte **incluses**

1. Encoche
2. Déverrouillage
3. La charnière doit être ouverte à 30°
4. Désengagement de la porte

Charnières



Charnière

Référence	Version de broche	Type d'installation	Unité de livraison
85-7-1266	montée à la presse	à visser	10 pcs.



Avantages

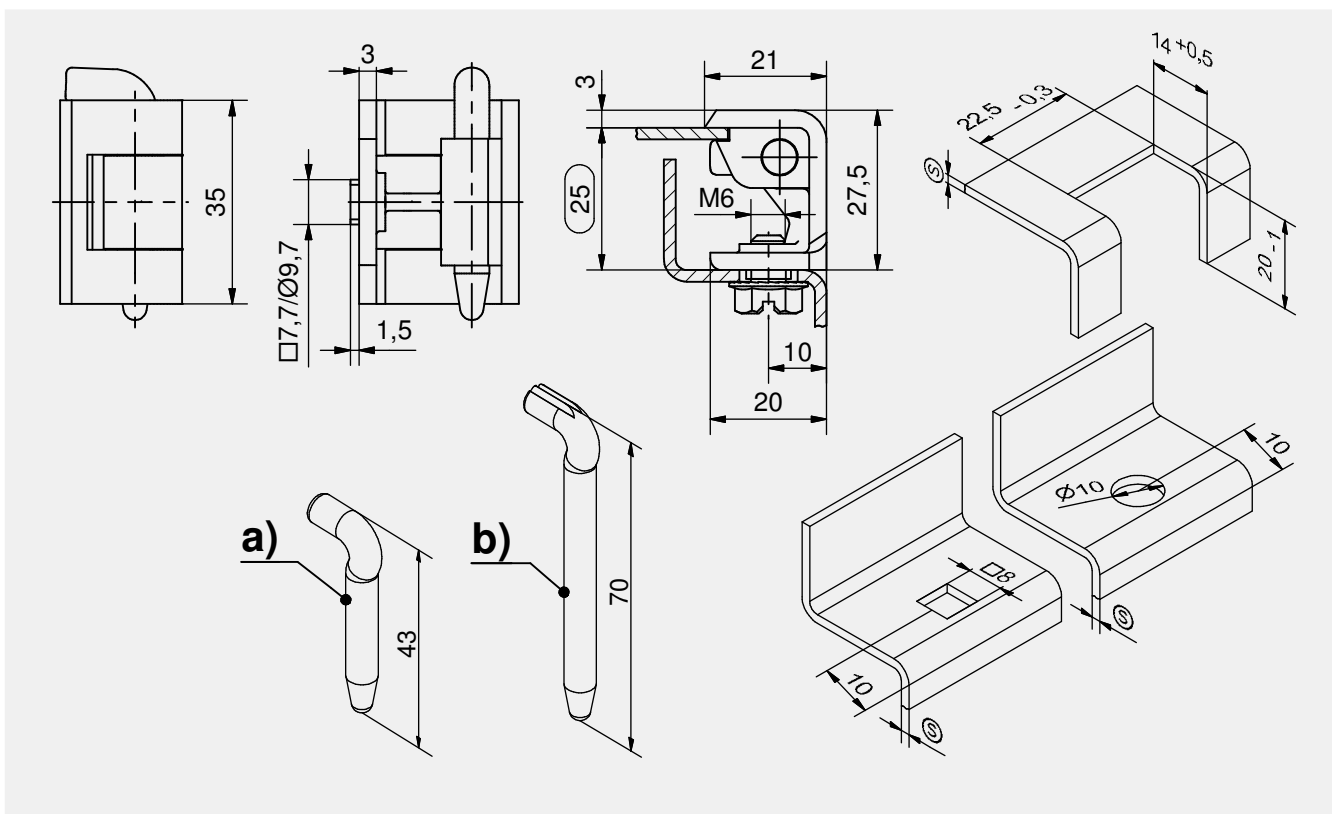
- Pour portes en applique, pour armoires non mitoyennes.
- Charnière partiellement visible.
- Pour pli de tôle de 25 mm.
- Pour montage à droite et à gauche.
- Angle d'ouverture de 180°.
- Pièce de cadre avec embout fileté M6 pour installation de l'intérieur.
- Une nervure renforce le côté cadre.
- Étanche à l'eau et à la poussière selon IP65 DIN EN 60529 (en option pour la version b)).

Matière

- Côtés cadre et porte : inox 316
- Broche : inox 304 ou 316

Remarques

(S) Pour épaisseur de porte min. 1,5 mm



Charnières

Charnière

	Référence	Matière de la broche	Longueur broche L	Côté cadre	Version de broche	Type d'installation	Unité de livraison
a)	85-7-2237	inox 304	43 mm	avec taraudage M6	libre	à visser	10 pcs.
b)	85-7-2245	inox 316	70 mm	avec taraudage M6	libre	à visser	10 pcs.

Accessoires	
+	754 6-040 Vis à embase crantée

Extension de fonction	
*	85-7-9149 Joint extérieur plat pour PS 7-136



Avantages

- Pour portes en applique, pour armoires mitoyennes.
- Charnière partiellement visible.
- Pour pli de tôle de 25 mm.
- Pour montage à droite et à gauche.
- Angle d'ouverture de 180°.
- Pour des applications lourdes.
- La porte peut être dégondée en desserrant la vis de la partie basse qui peut coulisser vers le bas.
- Réglage horizontal grâce aux bagues d'ajustement.

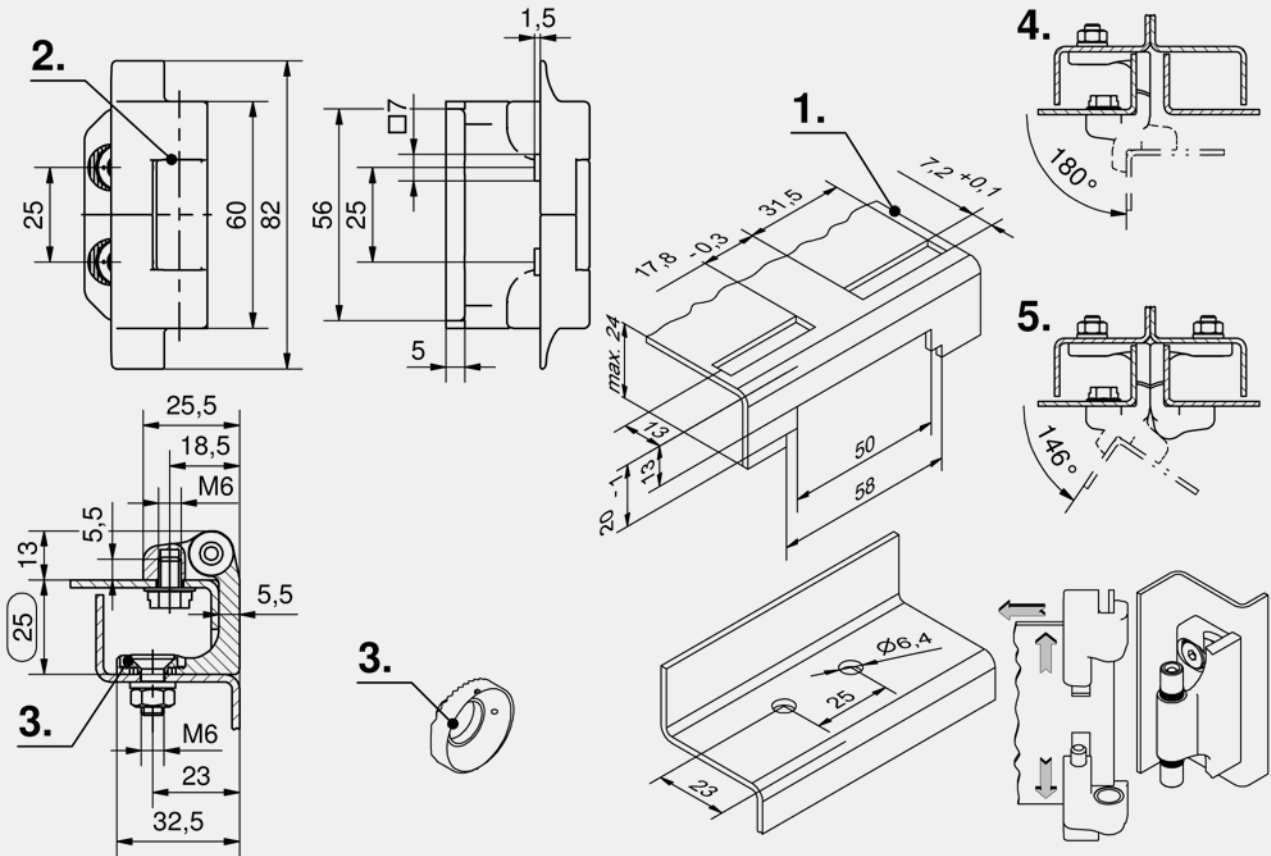
Matière

- **Côtés cadre et porte :** zamak, revêtu noir
- **Broche :** acier, zingué
- **Rondelle :** laiton, nickelé

Remarques

1. Encoche dans la porte, découpe nécessaire seulement pour un jeu porte/cadre de 1 à 2 mm.
2. Rondelle
3. Bague de réglage
4. 180° si les charnières sont installées à gauche **ou** à droite.
5. 146° si les charnières sont installées à gauche **et** à droite

Charnières



Charnière

	Référence	Version de broche	Type d'installation	Unité de livraison
a)	85-7-1162	montée à la presse	à visser	10 pcs.



Avantages

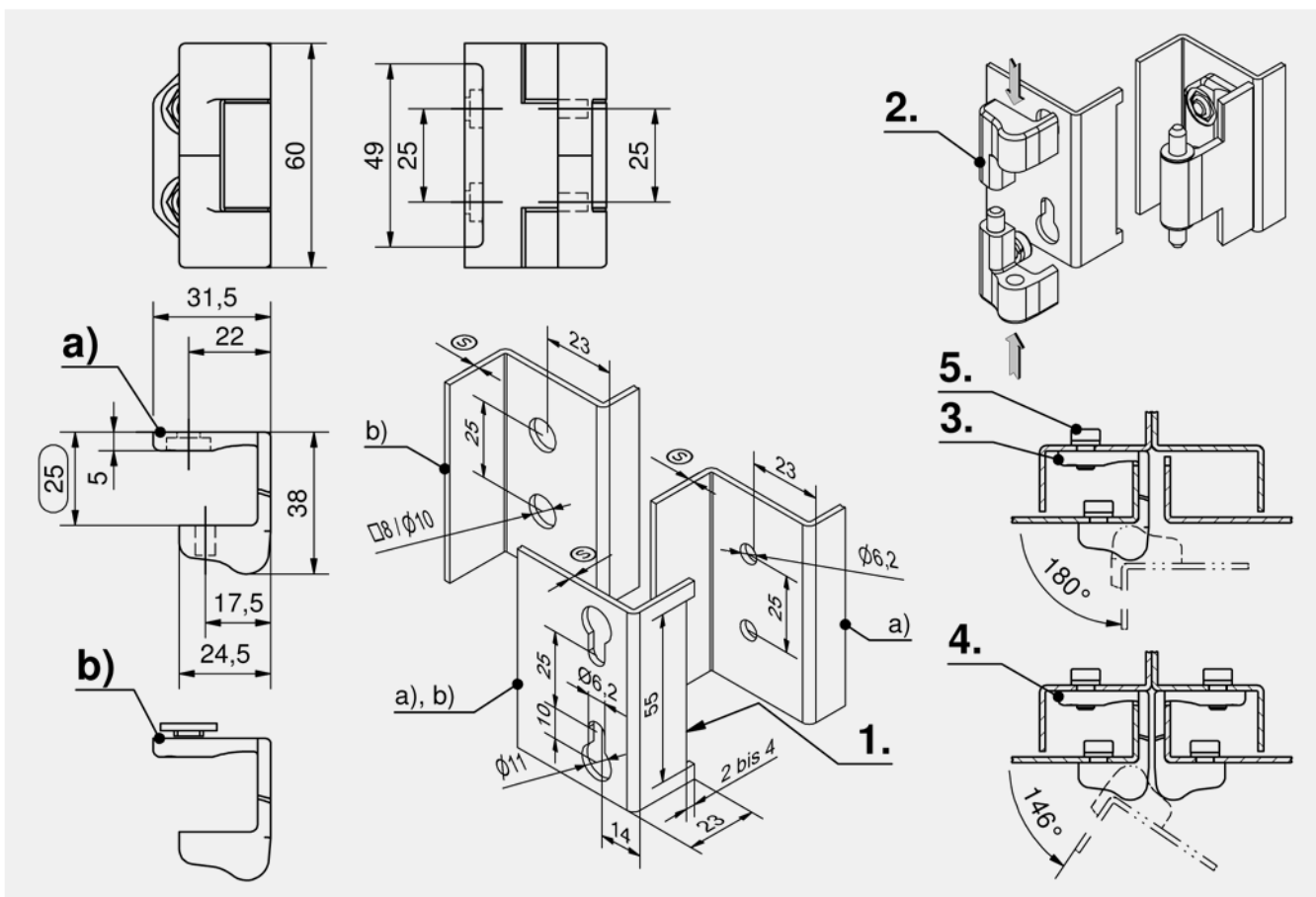
- Pour portes en applique, pour armoires mitoyennes.
- Charnière partiellement visible.
- Pour pli de tôle de 25 mm.
- Pour montage à droite et à gauche.
- Angle d'ouverture de 180°.
- Facilement dégondable grâce aux trous oblongs (2.).
- Charnière peut se fixer à l'intérieur comme à l'extérieur.
- Les charnières sont fournies avec le matériel de fixation (5.).
- Position des trous identique à celle des trous des crochets des produits 3-170 et 3-910 pour conserver la double symétrie.

Matière

- **Côté cadre et côté porte :** zamak, revêtu noir
- **Broche :** acier, zingué
- **Rondelle :** laiton
- **Rondelle de fixation :** acier, zingué

Remarques

1. Possibilité d'entailler la porte pour un espace d'environ 1-2 mm entre la porte et le cadre.
- Option b) avec rondelle de fixation pour trous □ 8 ou Ø10.
3. Angle d'ouverture de 180° si les charnières sont installées à droite **ou** à gauche.
4. Angle d'ouverture de 146° si les charnières sont installées à droite **et** à gauche.



Charnières

Charnière

	Référence	Version	Version de broche	Type d'installation	Unité de livraison
a)	85-7-1057	sans rondelle de fixation	montée à la presse	à visser	12 pcs.
b)	85-7-1058	avec rondelle de centrage	montée à la presse	à visser	12 pcs.



Avantages

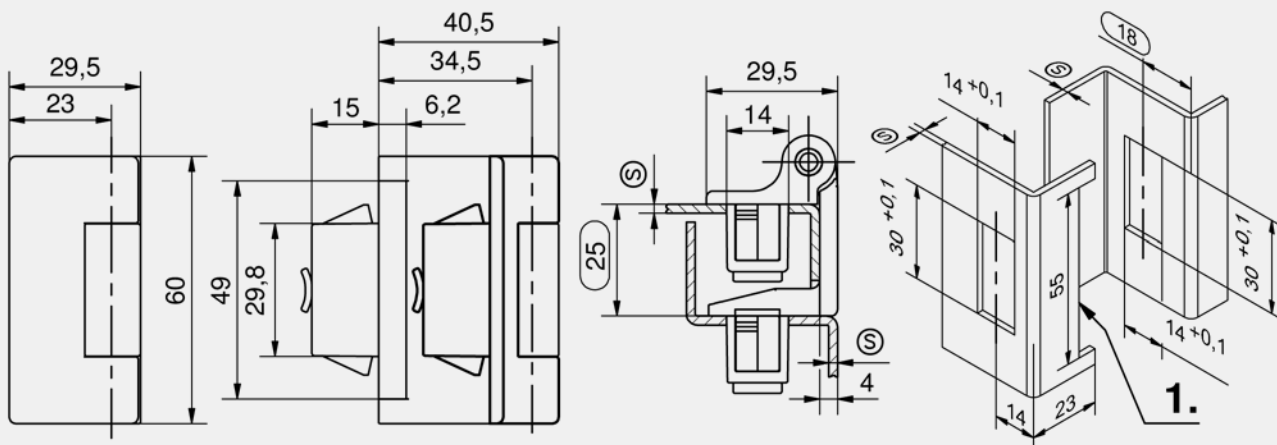
- Charnière avec DIRAK-SNAP-Technology pour armoires mitoyennes.
- Installation sans outil du côté porte et côté cadre.
- Pour portes en applique.
- Charnière partiellement visible.
- Pour pli de tôle de 25 mm.
- Pour montage à droite et à gauche.
- Angle d'ouverture de 180°.
- IP65 selon DIN EN 60529 (en option).

Matière

- **Côté porte et côté cadre** : zamak, noir
- **Ailettes de fixation** : acier fritté, revêtu
- **Broche** : inox
- **Rondelles** : laiton

Remarques

1. Pour un espace de 1 mm, la hauteur de l'encoche est de 7 mm. En fonction de la taille de l'espace, la hauteur de l'encoche diffère.
- Double crochet avec la DIRAK-SNAP-Technology voir produit 3-910DST.



Charnière, épaisseur des matériaux de porte / cadre différente par ex.

Référence	Plage d'épaisseur (S) côté porte	Plage d'épaisseur (S) côté cadre	Version de broche	Type d'installation	Unité de livraison
85-7-6004	1,2 - 1,7 mm	2,2 - 2,7 mm	montée à la presse	sans outil	10 pcs.

Charnière, épaisseur des matériaux de porte / cadre identique par ex.

Référence	Plage d'épaisseur (S)	Version de broche	Type d'installation	Unité de livraison
85-7-6005	1,2 - 1,7 mm	montée à la presse	sans outil	10 pcs.
85-7-6006	1,7 - 2,2 mm	montée à la presse	sans outil	10 pcs.
85-7-6007	2,2 - 2,7 mm	montée à la presse	sans outil	10 pcs.
85-7-1267	2,7 - 3,2 mm	montée à la presse	sans outil	10 pcs.
85-7-1268	3,2 - 3,7 mm	montée à la presse	sans outil	10 pcs.

Accessoires	
764	87-7-6002 Outil de démontage
764	87-7-6006 Outil de démontage
762	87-7-6004 Capot pour découpe
763	87-7-6094 Plaquette renfort en acier

Extension de fonction	
85-7-6030	Joint torique 24 x 2,0 mm



Avantages

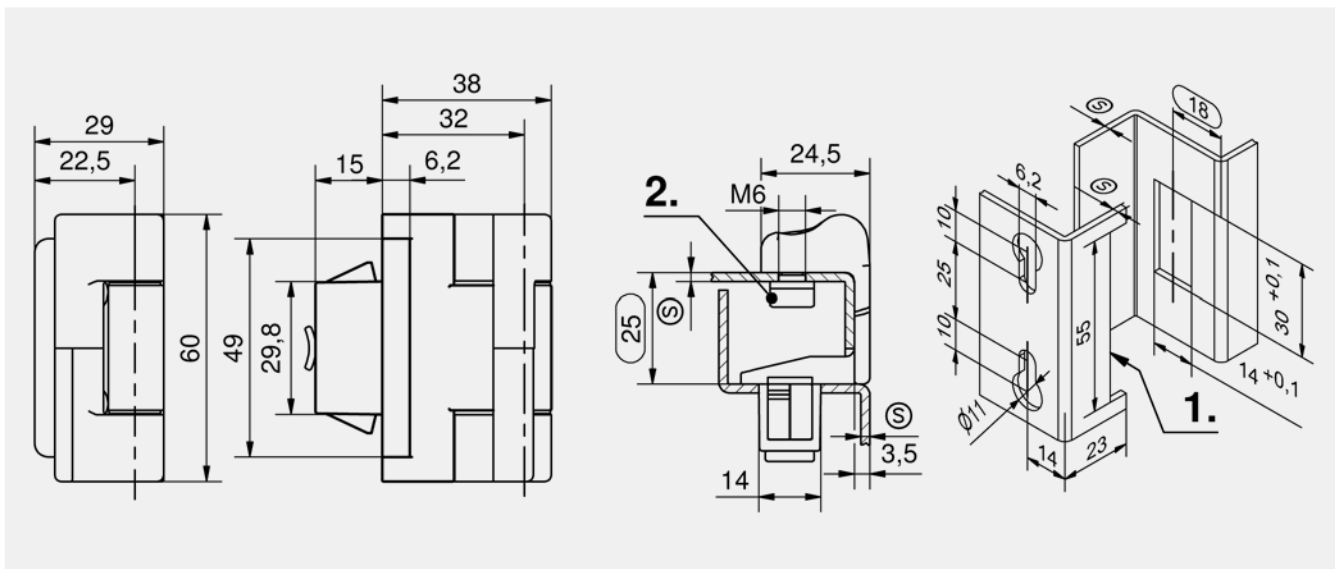
- Pour portes en applique.
- Charnière partiellement visible.
- Pour pli de tôle de 25 mm.
- Côté cadre est monté par simple clipsage dans la découpe.
- Côté porte à visser.
- En raison d'un trou oblong agrandi, les portes sont faciles à dégonder.
- IP65 selon DIN EN 60529 (en option).
- Angle d'ouverture de 180° si les charnières sont installées à droite **ou** à gauche.
- Angle d'ouverture de 140° si les charnières sont installées à droite **et** à gauche.
- Par un motif de trou identique dans le cadre, les charnières peuvent être remplacées par deux crochets de produit 3-910DST.

Matière

- **Côté cadre et côté porte** : zamak, noir
- **Ailettes fixation** : acier fritté, revêtu
- **Broche Ø6x15** : inox
- **Broche Ø6x50** : acier, zingué
- **Rondelles** : laiton, nickelé
- **Vis 6 pans creux et rondelles à ressort** : acier, zingué

Remarques

1. Pour une dimension d'écart de 1 mm, la hauteur de l'encoche est de 7 mm. En fonction de la taille de l'espace, la hauteur de l'encoche diffère.
2. 2 vis cylindriques à 6 pans creux M6x10 DIN 7984 et 2 rondelles frein DIN 7980 sont incluses.



Charnière

Référence	Plage d'épaisseur (S)	Version de broche	Type d'installation	Unité de livraison
85-7-6008	1,2 - 1,7 mm	montée à la presse	sans outil / à visser	10 pcs.
85-7-6009	1,7 - 2,2 mm	montée à la presse	sans outil / à visser	10 pcs.
85-7-6010	2,2 - 2,7 mm	montée à la presse	sans outil / à visser	10 pcs.
85-7-1269	2,7 - 3,2 mm	montée à la presse	sans outil / à visser	10 pcs.
85-7-1270	3,2 - 3,7 mm	montée à la presse	sans outil / à visser	10 pcs.

Accessoires	
764	87-7-6002 Outil de démontage
764	87-7-6006 Outil de démontage
762	87-7-6004 Capot pour découpe
763	87-7-6094 Plaquette renfort en acier

Extension de fonction	
85-7-6030	Joint torique 24 x 2,0 mm



Avantages

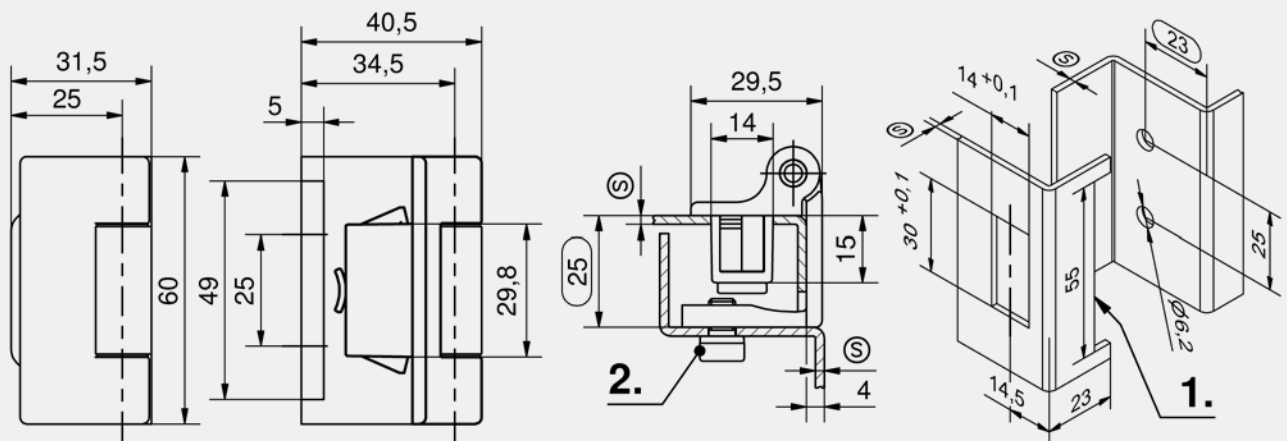
- Pour portes en applique.
- Charnière partiellement visible.
- Pour pli de tôle de 25 mm.
- Pour montage à droite et à gauche.
- Angle d'ouverture de 180°.
- Côté porte sans outil.
- Côté cadre à visser.

Matière

- **Côté cadre et côté porte** : zamak, noir
- **Ailettes de fixation** : acier fritté, revêtu
- **Broche Ø6x60** : inox
- **Rondelles** : laiton, nickelé
- **Vis, écrous et rondelles à ressort** : acier, zingué

Remarques

1. Pour un jeu de 1 mm, la hauteur de l'encoche est de 7 mm. En fonction de la taille du jeu, la hauteur de l'encoche diffère.
 2. 2 vis cylindriques à 6 pans creux M6x10 DIN 7984 et 2 rondelles frein DIN 7980 sont incluses.
- Double crochet voir produits 3-910 et 3-170.



Charnière

Référence	Plage d'épaisseur (S)	Version de broche	Type d'installation	Unité de livraison
85-7-6011	1,2 - 1,7 mm	montée à la presse	sans outil / à visser	10 pcs.
85-7-6012	1,7 - 2,2 mm	montée à la presse	sans outil / à visser	10 pcs.
85-7-6013	2,2 - 2,7 mm	montée à la presse	sans outil / à visser	10 pcs.
85-7-1271	2,7 - 3,2 mm	montée à la presse	sans outil / à visser	10 pcs.
85-7-1272	3,2 - 3,7 mm	montée à la presse	sans outil / à visser	10 pcs.

Accessoires	
764	87-7-6002 Outil de démontage
764	87-7-6006 Outil de démontage
762	87-7-6004 Capot pour découpe
763	87-7-6094 Plaquette renfort en acier



Avantages

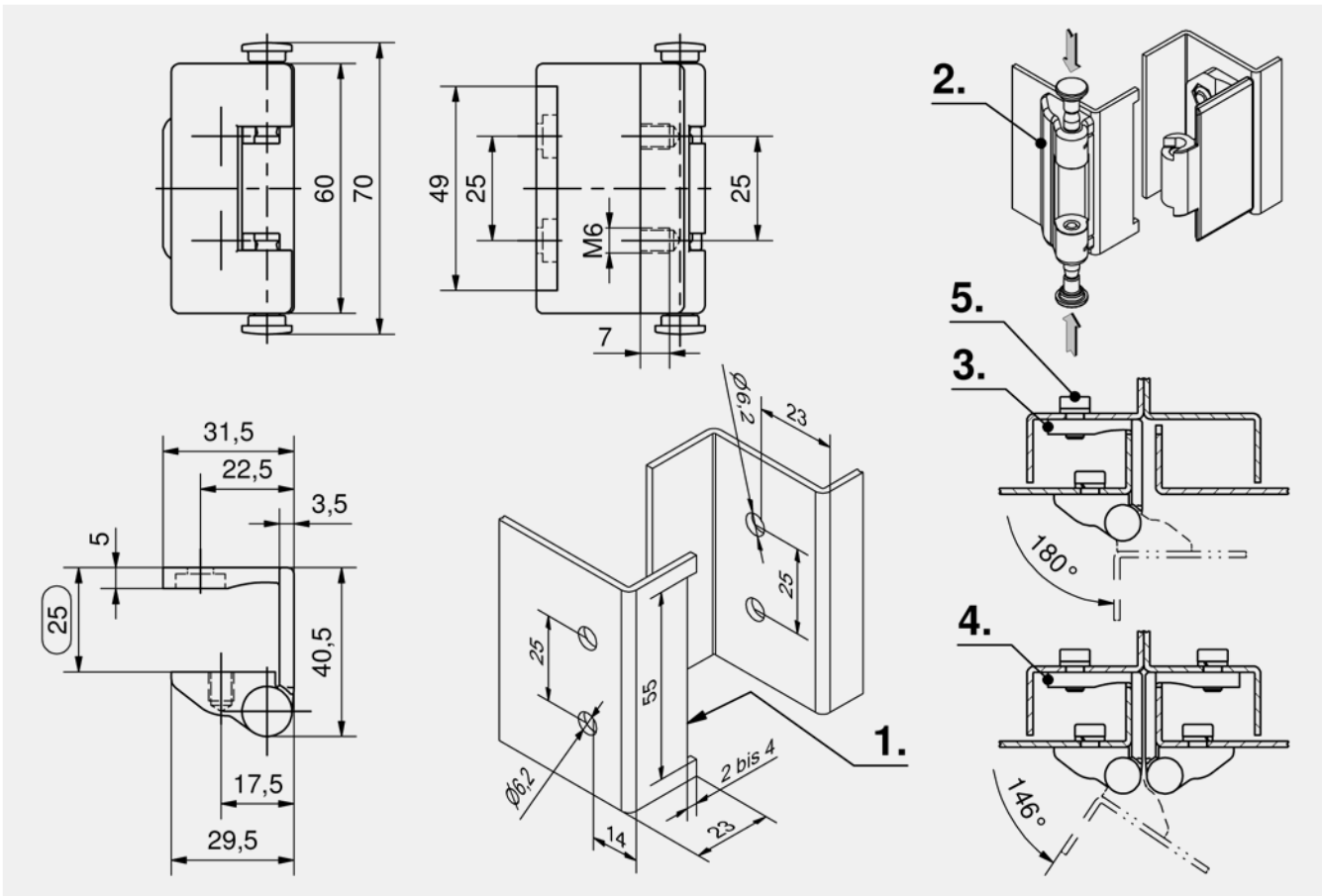
- Pour portes en applique, pour armoires mitoyennes.
- Charnière partiellement visible.
- Pour pli de tôle de 25 mm.
- Pour montage à droite et à gauche.
- Angle d'ouverture de 180°.
- Côté porte avec demi-broches pré-montées et captives.
- Après avoir tiré sur les 2 demi-axes, la porte peut-être extraite horizontalement à un angle d'ouverture de 30°.
- Pour l'installation de la porte, la porte est insérée dans le cadre à environ 30° et les axes de charnière sont enfoncés. (2.)
- La disposition des trous du cadre convient également pour le montage de crochets doubles, voir produits 3-170 ou 3-910, permettant la réversibilité de la porte.

Matière

- **Côté cadre, côté porte et broche** : zamak, revêtu noir
- **Ressort de blocage** : acier à ressort

Remarques

1. Possibilité d'encoche dans la porte pour un espace d'env. 1-2 mm entre la porte et le cadre.
3. Angle d'ouverture de 180° si les charnières sont installées à droite **ou** à gauche.
4. Angle d'ouverture de 146° si les charnières sont installées à droite **et** à gauche.
5. 4 vis cylindriques à 6 pans creux M6x10 DIN 7984, 4 rondelles frein 6 DIN 7980 et 2 écrous M6 DIN 439 sont inclus.



Charnière

Référence	Version	Version de broche	Unité de livraison
85-7-1186	épingl er deux parties	auto-verrouillable, 2 pièces	10 pcs.

DST



IP 65

RoHS WEEE



Avantages

- Pour portes en applique, pour armoires mitoyennes.
- Charnière partiellement visible.
- Pour pli de tôle de 25 mm.
- Pour montage à droite et à gauche.
- Angle d'ouverture de 180°.
- Installation du côté porte et du côté cadre sans outil.
- Côté porte avec demi-axes captifs et encliquetable sur 2 positions.
- Après avoir tiré sur les 2 demi-axes, la porte peut-être extraite horizontalement à un angle d'ouverture de 30°.
- Pour l'installation de la porte, la porte est insérée dans le cadre à environ 30° et les axes de charnière sont enfoncés. (2.)
- IP65 selon DIN EN 60529 (en option).

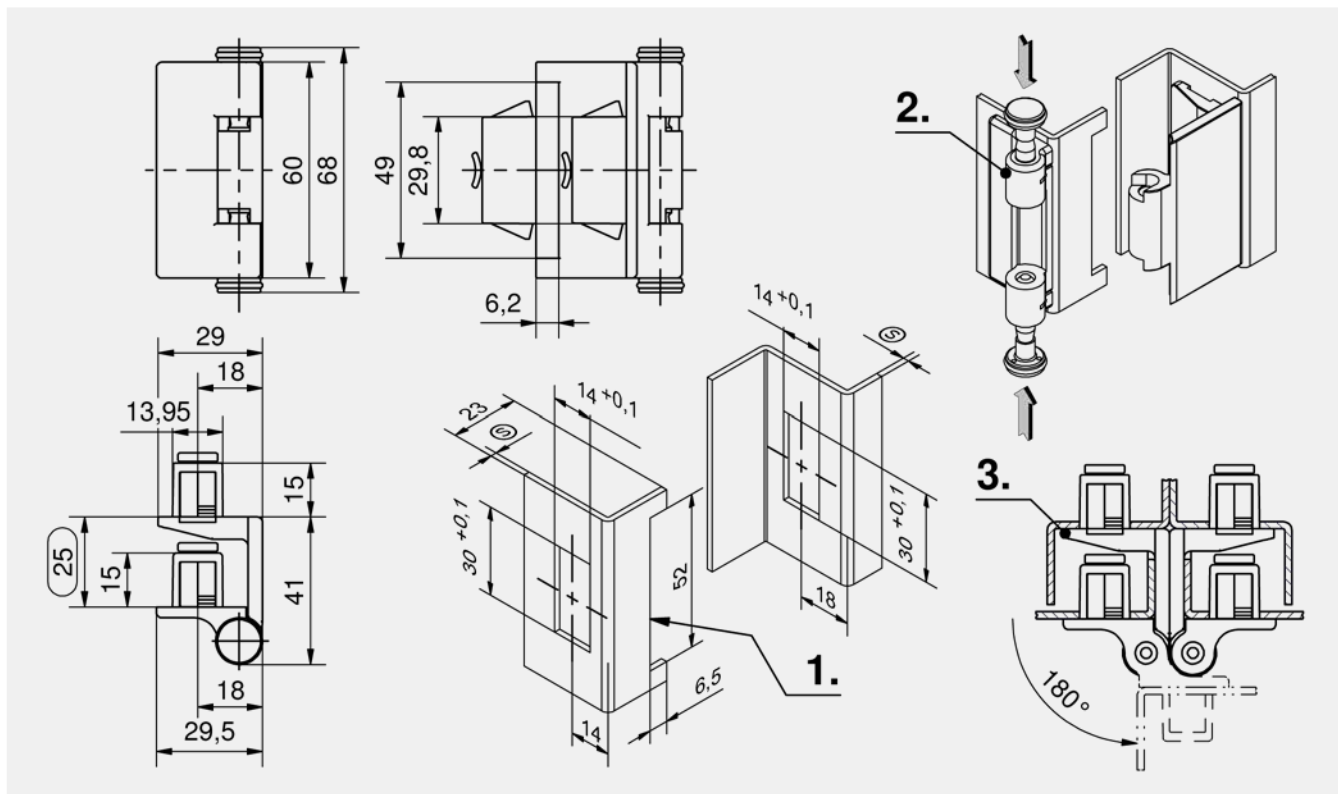
Matière

- **Côté porte, côté cadre et broches** : zamak, noir
- **Ailettes de fixation** : acier fritté, revêtu
- **Ressort de blocage** : acier à ressort

Remarques

1. Encoche possible dans la porte pour un espace de 2 mm entre la porte et le cadre.
 3. Angle d'ouverture de 180° si les charnières sont installées à gauche et à droite
- La disposition des trous du cadre convient également pour le montage de crochets doubles comme illustré voir produit 3-910DST, permettant la réversibilité de la porte.

Charnières



Charnière

Référence	Plage d'épaisseur (S)	Version de broche	Type d'installation	Unité de livraison
85-7-6193	1,2 - 1,7 mm	auto-verrouillable, 2 pièces	sans outil	10 pcs.
85-7-6194	1,7 - 2,2 mm	auto-verrouillable, 2 pièces	sans outil	10 pcs.
85-7-6195	2,2 - 2,7 mm	auto-verrouillable, 2 pièces	sans outil	10 pcs.
85-7-6211	2,7 - 3,2 mm	auto-verrouillable, 2 pièces	sans outil	10 pcs.
85-7-6212	3,2 - 3,7 mm	auto-verrouillable, 2 pièces	sans outil	10 pcs.

Accessoires	
764	87-7-6002 Outil de démontage
764	87-7-6006 Outil de démontage
762	87-7-6004 Capot pour découpe
763	87-7-6094 Plaquette renfort en acier

Extension de fonction	
85-7-6030	Joint torique 24 x 2,0 mm



Avantages

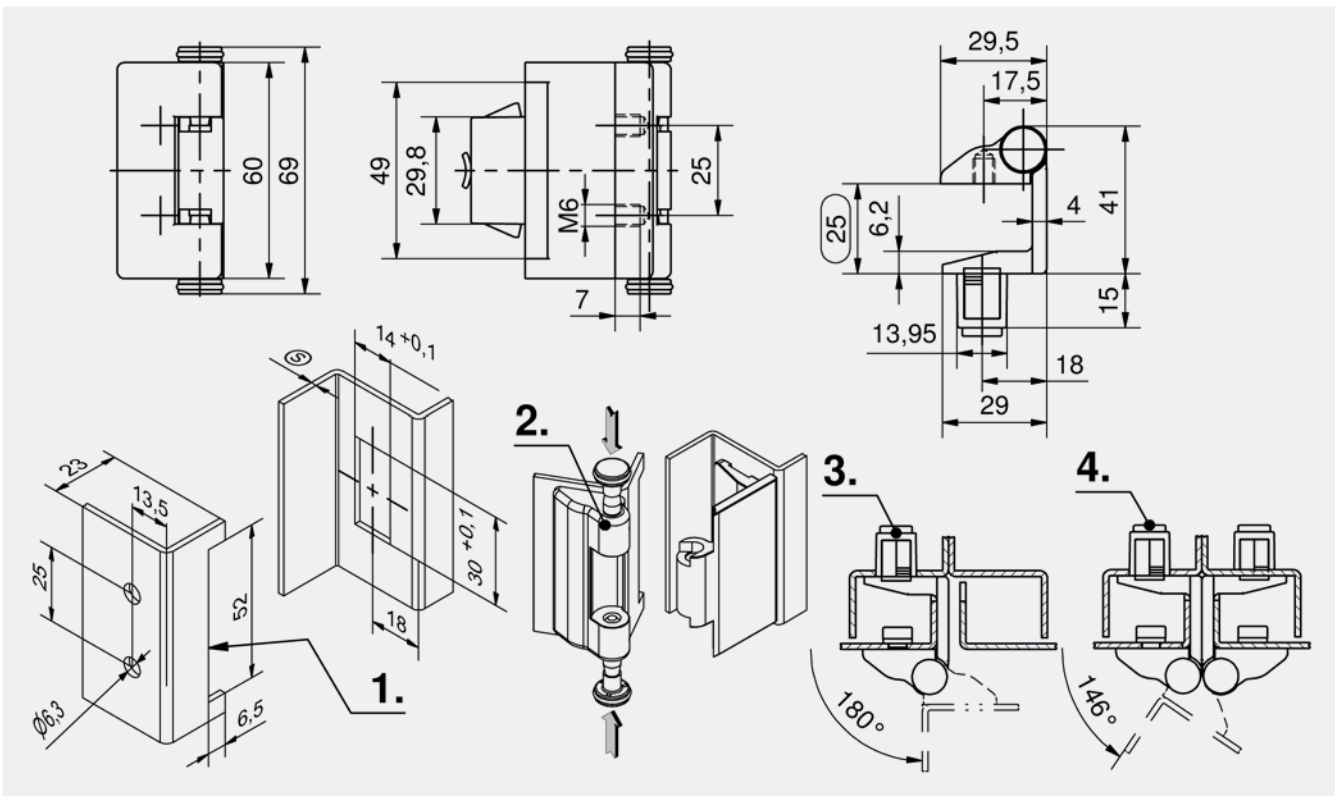
- Pour portes en applique, pour armoires mitoyennes.
- Charnière partiellement visible.
- Pour pli de tôle de 25 mm.
- Pour montage à droite et à gauche.
- Angle d'ouverture de 180°.
- Installation sans outil du côté cadre.
- Côté porte avec demi-broches pré-montées et captives.
- Après avoir tiré sur les 2 demi-axes, la porte peut-être extraite horizontalement à un angle d'ouverture de 30°.
- Pour l'installation de la porte, elle est insérée dans le cadre à environ 30° et les axes de charnière sont enfoncés.(2)
- IP65 selon DIN EN 60529 (en option).

Matière

- **Côté porte, côté cadre et broche** : zamak, noir
- **Ailettes de fixation** : acier fritté, revêtu
- **Ressort de blocage** : acier à ressort

Remarques

1. Encoche possible dans la porte pour un écart de 2 mm entre la porte et le dormant.
 3. Angle d'ouverture de 180° si les charnières sont installées à droite **ou** à gauche.
 4. Angle d'ouverture de 146° si les charnières sont installées à droite **et** à gauche.
- La disposition des trous du cadre convient également pour le montage de crochets doubles comme illustré voir produit 3-910DST, permettant la réversibilité de la porte.



Charnière

Référence	Plage d'épaisseur (S)	Versión de broche	Type d'installation	Unité de livraison
85-7-6196	1,2 - 1,7 mm	auto-verrouillable, 2 pièces	sans outil / à visser	10 pcs.
85-7-6197	1,7 - 2,2 mm	auto-verrouillable, 2 pièces	sans outil / à visser	10 pcs.
85-7-6198	2,2 - 2,7 mm	auto-verrouillable, 2 pièces	sans outil / à visser	10 pcs.
85-7-6209	2,7 - 3,2 mm	auto-verrouillable, 2 pièces	sans outil / à visser	10 pcs.
85-7-6210	3,2 - 3,7 mm	auto-verrouillable, 2 pièces	sans outil / à visser	10 pcs.

Accessoires	
764	87-7-6002 Outil de démontage
764	87-7-6006 Outil de démontage
762	87-7-6004 Capot pour découpe
763	87-7-6094 Plaquette renfort en acier

Extension de fonction	
85-7-6030	Joint torique 24 x 2,0 mm



Avantages

- Pour portes en applique, pour portes mitoyennes.
- Charnière partiellement visible.
- Pour pli de tôle de 25 mm.
- Pour montage à droite et à gauche.
- Angle d'ouverture de 180°. (3)
- Installation de la partie de porte sans outil.
- Côte porte avec demi-broches pré-montées et captives.
- Après avoir tiré sur les 2 demi-axes, la porte peut-être extraite horizontalement à un angle d'ouverture de 30°.
- Pour l'installation de la porte, la porte est insérée dans le cadre à environ 30 ° et les broches de charnière sont enfoncées. (2)

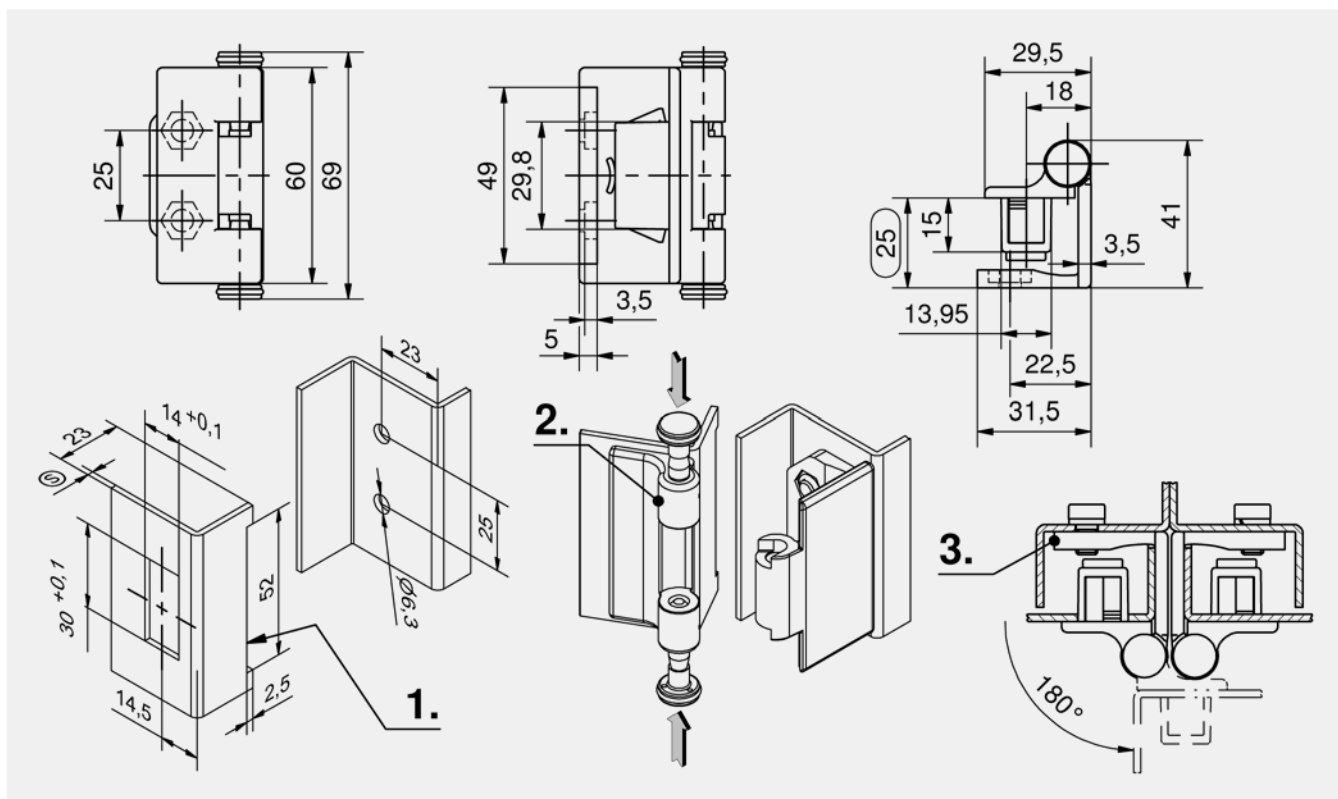
Matière

- **Côté porte, côté cadre et broche** : zamak, noir
- **Ailettes de fixation** : acier fritté, revêtu
- **Ressort de blocage** : acier à ressort

Remarques

- (1) Encoche possible dans la porte pour un écart de 2 mm entre la porte et le dormant.
- La disposition des trous du cadre convient également pour le montage de crochets doubles, voir produits 3-170 ou 3-910, permettant la réversibilité de la porte.
- La fixation peut être effectuée avec des écrous hexagonaux bas M6 DIN EN ISO 4035.

Charnières



Charnière

Référence	Plage d'épaisseur (S)	Versión de broche	Type d'installation	Unité de livraison
85-7-6042	1,2 - 1,7 mm	auto-verrouillable, 2 pièces	sans outil / à visser	10 pcs.
85-7-6043	1,7 - 2,2 mm	auto-verrouillable, 2 pièces	sans outil / à visser	10 pcs.
85-7-6044	2,2 - 2,7 mm	auto-verrouillable, 2 pièces	sans outil / à visser	10 pcs.
85-7-6207	2,7 - 3,2 mm	auto-verrouillable, 2 pièces	sans outil / à visser	10 pcs.
85-7-6208	3,2 - 3,7 mm	auto-verrouillable, 2 pièces	sans outil / à visser	10 pcs.

Accessoires	
764	87-7-6002 Outil de démontage
764	87-7-6006 Outil de démontage
762	87-7-6004 Capot pour découpe
763	87-7-6094 Plaquette renfort en acier



Avantages

- Pour portes en applique, pour armoires mitoyennes.
- Dégondable.
- Pour pli de tôle de 25 mm.
- Pour montage à droite et à gauche.
- Angle d'ouverture de 180°.
- Avec taraudage M6 pour fixation par l'intérieur ou trous fraisés Ø6,4 mm pour fixation depuis l'extérieur.
- La découpe optionnelle sur le pli (dimension 55) est masquée par le côté cadre de 60 mm de large.

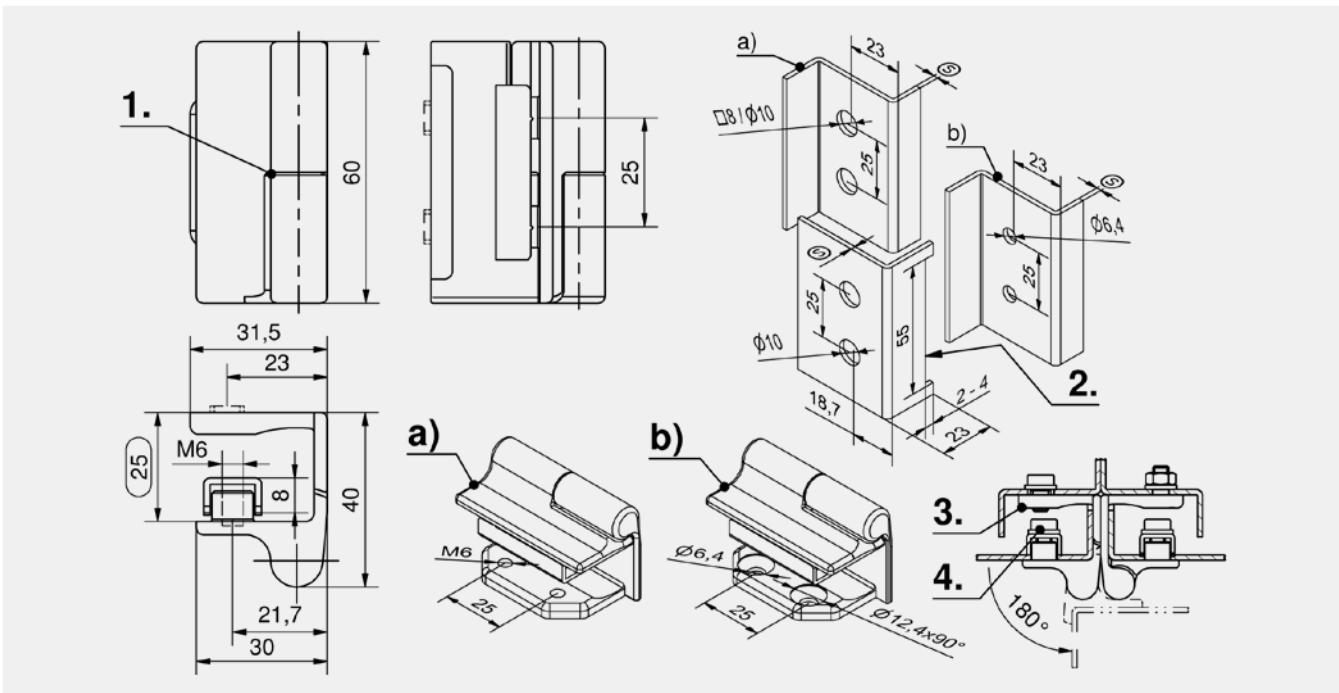
Matière

- a) et b)
- **Côté porte et côté cadre :** zamak, noir ou chromé
 - **Broche :** inox
 - **Rondelle :** laiton
- b1)
- **Côté porte :** zamak, noir
 - **Côté cadre :** acier, noir
 - **Broche :** inox
 - **Rondelle :** inox

Remarques

(S) Épaisseur de porte jusqu'à 4 mm

1. rondelle fixe
2. possibilité d'encoche la porte pour un espace d'env. 1-2 mm entre la porte et le cadre.
3. Angle d'ouverture de 180 ° si les charnières sont installées à droite **et** à gauche.
4. Le couple de serrage des vis de la pièce de porte est de maximum 6 Nm.



Charnière, côté cadre en zamak, côté porte en zamak

	Référence	Version	Finition	Côté cadre	Version de broche	Type d'installation	Unité de livraison
a)	85-7-1138	montage à droite	chromé	avec taraudage M6	montée à la presse	à visser	10 pcs.
b)	85-7-1139	montage à droite	chromé	avec trous fraisés Ø6.4mm pour M6	montée à la presse	à visser	10 pcs.
a)	85-7-1140	montage à gauche	chromé	avec taraudage M6	montée à la presse	à visser	10 pcs.
b)	85-7-1141	montage à gauche	chromé	avec trous fraisés Ø6.4mm pour M6	montée à la presse	à visser	10 pcs.
a)	85-7-1142	montage à droite	revêtement noir	avec taraudage M6	montée à la presse	à visser	10 pcs.
b)	85-7-1143	montage à droite	revêtement noir	avec trous fraisés Ø6.4mm pour M6	montée à la presse	à visser	10 pcs.
a)	85-7-1144	montage à gauche	revêtement noir	avec taraudage M6	montée à la presse	à visser	10 pcs.
b)	85-7-1145	montage à gauche	revêtement noir	avec trous fraisés Ø6.4mm pour M6	montée à la presse	à visser	10 pcs.

Charnière, côté cadre en acier, côté porte en zamak

	Référence	Version	Finition	Côté cadre	Version de broche	Type d'installation	Unité de livraison
b1)	85-7-1187	montage à droite	revêtement noir	avec trous fraisés Ø6.4mm pour M6	montée à la presse	à visser	10 pcs.
b1)	85-7-1188	montage à gauche	revêtement noir	avec trous fraisés Ø6.4mm pour M6	montée à la presse	à visser	10 pcs.

DST



Avantages

- Pour portes en applique, pour armoires mitoyennes.
- Charnière partiellement invisible.
- Pour pli de tôle de 20 mm.
- Pour montage à droite et à gauche.
- Angle d'ouverture de 180°.
- Installation sans outil du côté cadre et du côté porte
- La porte est degondable a un angle d'ouverture de 30°.
- Sécurité anti-dégondage : la porte ne peut pas être soulevée en position fermée.
- IP65 selon DIN EN 60529 (en option).

Matière

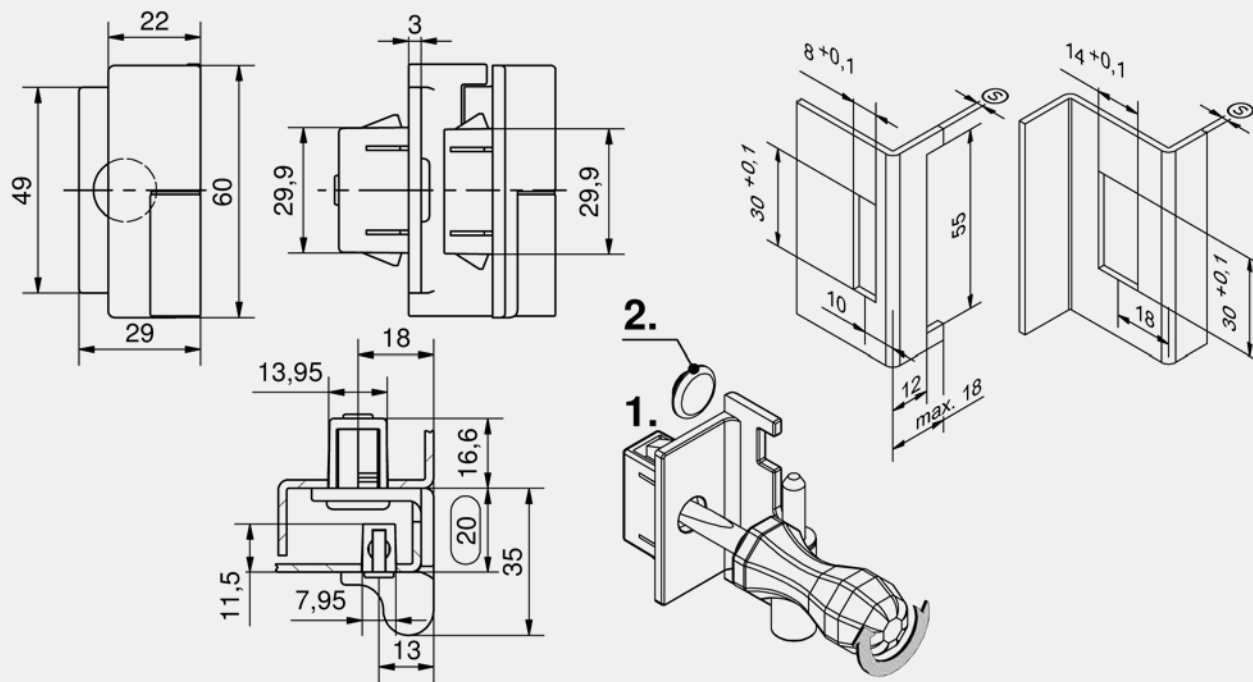
- **Côté cadre et côté porte** : zamak, noir
- **Ailettes de fixation** : acier fritté
- **Broche et ressort** : inox
- **Rondelle** : laiton, nickelé
- **Bouchon** : NBR, noir

Remarques

Pour la désinstallation (1) du côté cadre, retirez le bouchon (2). Le côté cadre peut être désengagé de l'extérieur à l'aide d'un tournevis.

Encoche possible dans la porte pour un espace d'environ 1-2 mm entre le côté porte et le côté cadre.

Attention : Si vous utilisez le joint externe (uniquement nécessaire pour le côté cadre), veuillez commander une plage de serrage plus large.



Charnière

Référence	Version	Plage d'épaisseur (S) côté cadre	Plage d'épaisseur (S) côté porte	Version de broche	Type d'installation	Unité de livraison
85-7-6199	montage à droite	1,4 - 1,7 mm	1,3 - 2,0 mm	montée à la presse	sans outil	10 pcs.
85-7-6122	montage à droite	1,8 - 2,1 mm	1,8 - 2,5 mm	montée à la presse	sans outil	10 pcs.
85-7-6123	montage à droite	2,2 - 2,5 mm	2,3 - 3,0 mm	montée à la presse	sans outil	10 pcs.
85-7-6124	montage à droite	2,8 - 3,1 mm	2,8 - 3,5 mm	montée à la presse	sans outil	10 pcs.
85-7-6200	montage à gauche	1,4 - 1,7 mm	1,3 - 2,0 mm	montée à la presse	sans outil	10 pcs.
85-7-6125	montage à gauche	1,8 - 2,1 mm	1,8 - 2,5 mm	montée à la presse	sans outil	10 pcs.
85-7-6126	montage à gauche	2,2 - 2,5 mm	2,3 - 3,0 mm	montée à la presse	sans outil	10 pcs.
85-7-6127	montage à gauche	2,8 - 3,1 mm	2,8 - 3,5 mm	montée à la presse	sans outil	10 pcs.

+ Accessoires	
763	87-7-6094 Plaquette renfort en acier
763	87-7-6093 Plaquette renfort en acier
762	87-7-6004 Capot pour découpe
764	87-7-6006 Outil de démontage

* Extension de fonction	
85-7-6189	Joint extérieur plat



Avantages

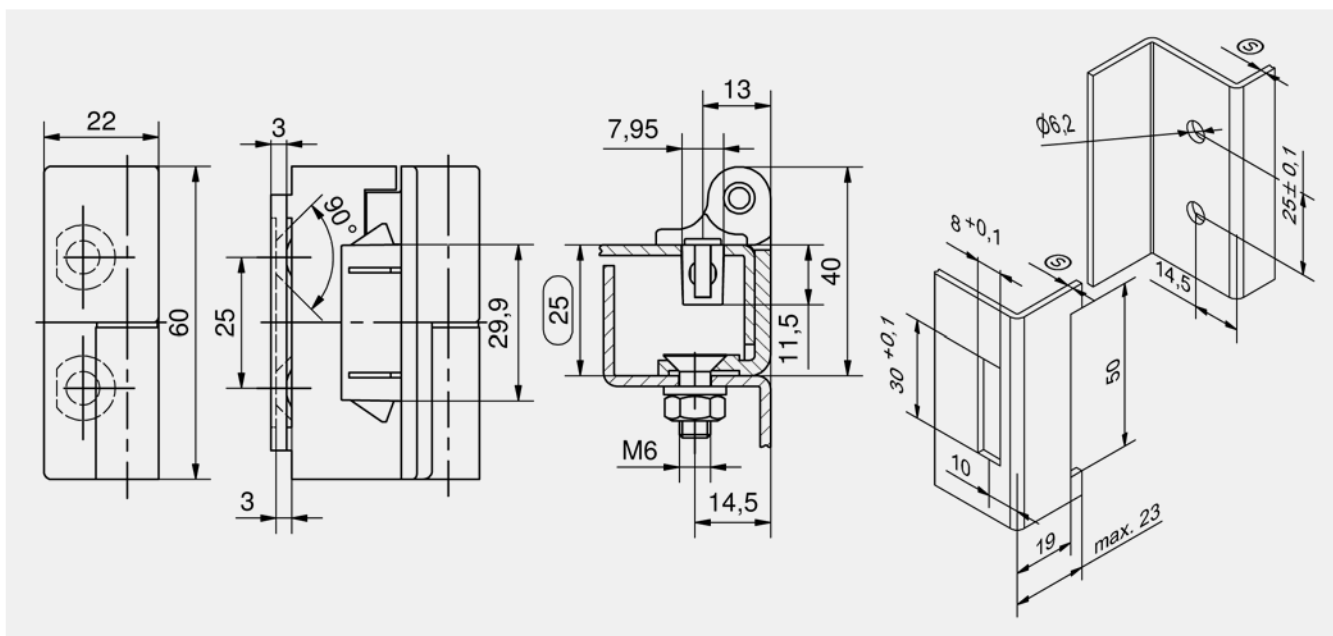
- Pour portes en applique, pour armoires mitoyennes.
- Charnière partiellement invisible.
- Pour pli de tôle de 25 mm.
- Pour montage à droite et à gauche.
- Angle d'ouverture de 180°.
- Installation sans outil pour le côté porte.
- La porte est dégonflable à un angle d'ouverture de 30°.
- Sécurité anti-dégondage : la porte ne peut pas être soulevée en position fermée

Matière

- **Côté porte** : zamak, noir
- **Côté cadre** : acier, noir
- **Ailettes fixation** : acier fritté
- **Broche et ressort** : inox
- **Rondelle** : laiton, nickelé

Remarques

Entaille possible dans la porte pour un espace d'environ 1-2 mm entre le côté porte et le côté cadre.



Charnières

Charnière

Référence	Version	Plage d'épaisseur (S) côté porte	Version de broche	Type d'installation	Unité de livraison
85-7-6201	montage à droite	1,3 - 2,0 mm	montée à la presse	sans outil / à visser	10 pcs.
85-7-6128	montage à droite	1,8 - 2,5 mm	montée à la presse	sans outil / à visser	10 pcs.
85-7-6129	montage à droite	2,3 - 3,0 mm	montée à la presse	sans outil / à visser	10 pcs.
85-7-6130	montage à droite	2,8 - 3,5 mm	montée à la presse	sans outil / à visser	10 pcs.
85-7-6202	montage à gauche	1,3 - 2,0 mm	montée à la presse	sans outil / à visser	10 pcs.
85-7-6131	montage à gauche	1,8 - 2,5 mm	montée à la presse	sans outil / à visser	10 pcs.
85-7-6132	montage à gauche	2,3 - 3,0 mm	montée à la presse	sans outil / à visser	10 pcs.
85-7-6133	montage à gauche	2,8 - 3,5 mm	montée à la presse	sans outil / à visser	10 pcs.

Accessoires	
763	87-7-6093 Plaquette renfort en acier
764	87-7-6006 Outil de démontage



Avantages

- Positions de verrouillage à -5°, 85° et 175°.
- La position de verrouillage négative peut maintenir la porte fermée même contre un joint en caoutchouc.
- Début de la compression à une position d'environ 5°.
- Pour portes encastrées.
- Charnière visible.
- Pour montage à droite et à gauche.

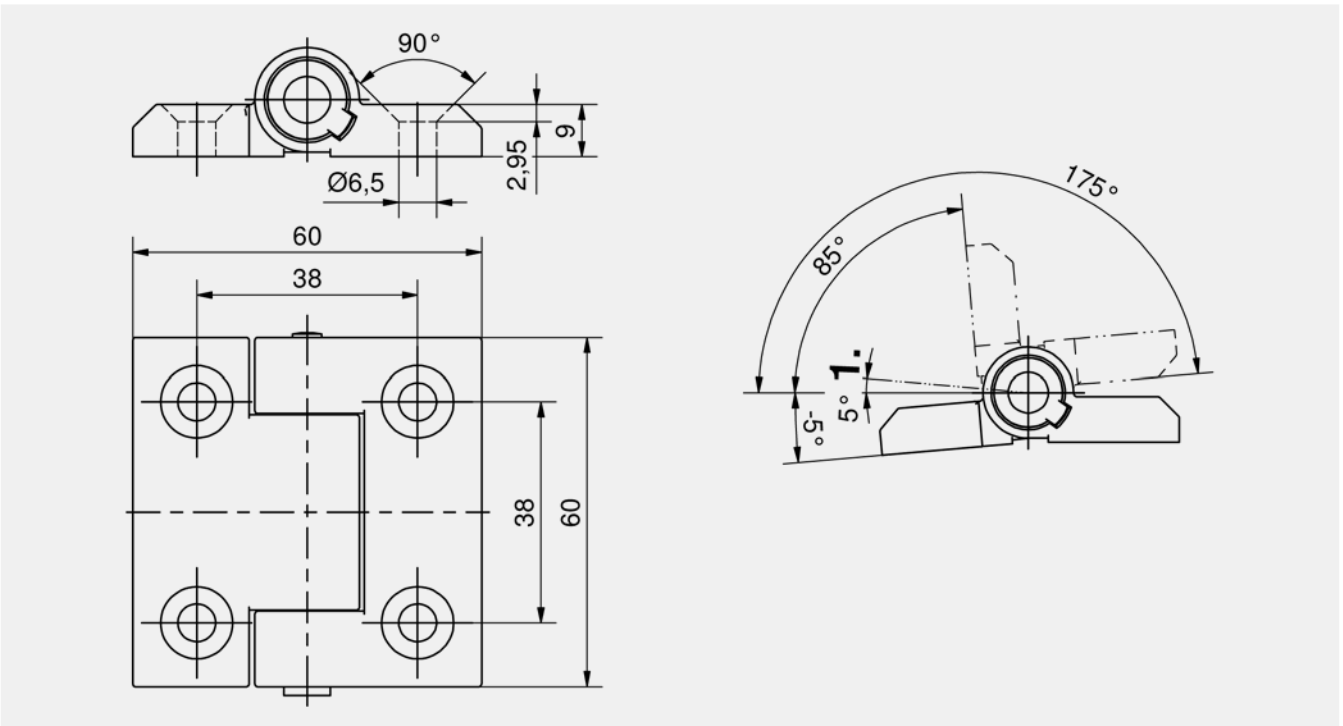
Matière

- **Ailes** : zamak, noir

Remarques

1. Début de la compression

Charnières



Charnière à encliquetage

Référence	Version de broche	Type d'installation	Unité de livraison
85-7-1160	montée à la presse	à visser	6 pcs.



Avantages

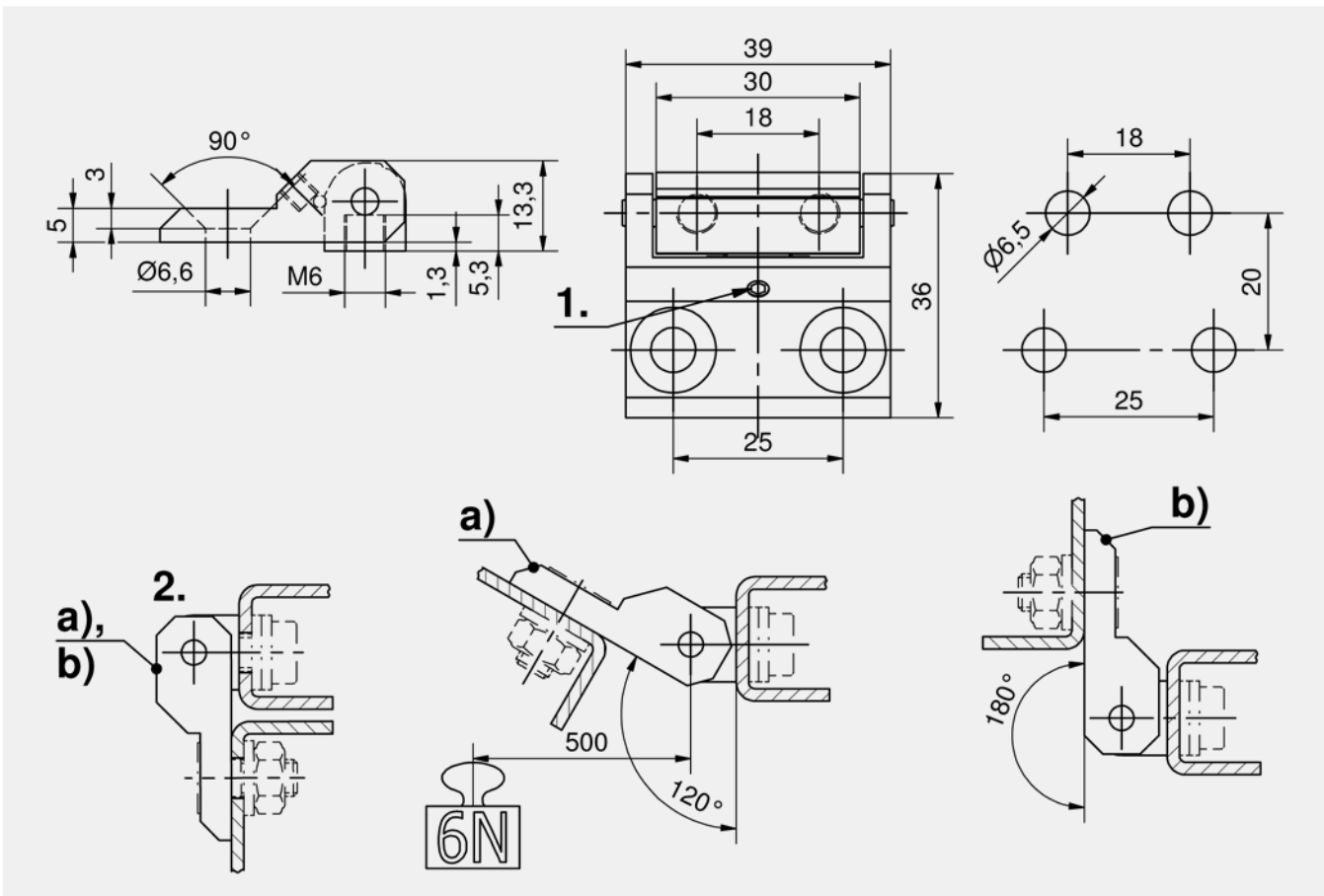
- Pour portes encastrées.
- Charnière visible.
- Pour montage à droite et à gauche.
- **2 versions :**
- a) encliquetage à 120° et 0°.
- b) sans fonction d'encliquetage, angle d'ouverture de 180°.

Matière

- **Côté cadre :** inox 440B, brut trempé
- **Côté porte, version a) :** inox 440B, revêtement noir trempé
- **Côté porte, version b) :** zamak, revêtement noir
- **Broches :** acier, trempé

Remarques

1. vis de réglage pour verrouiller la force
2. rabat fermé



Charnières

Charnière à encliquetage

Référence	Version	Angle d'ouverture	Version de broche	Type d'installation	Unité de livraison
85-7-2001	avec fonction de maintien	120°	montée à la presse	à visser	1 pc.
85-7-2002	sans fonction de maintien	180°	montée à la presse	à visser	1 pc.



Avantages

- Charnière à couple constant sur toute sa plage de mouvement.
- Pour portes encastrées.
- Charnière visible.
- Pour montage à droite et à gauche.
- Angle d'ouverture de 270°.
- Friction réglable en continu 0-5 Nm. Le réglage de la friction est effectué avec une clé à six pans creux de 4 mm dans l'axe de la charnière.
- La porte peut être placée dans n'importe quelle position et y rester.
- Libre de tout cran.
- Également utilisable comme maintien de capot pour les applications légères.

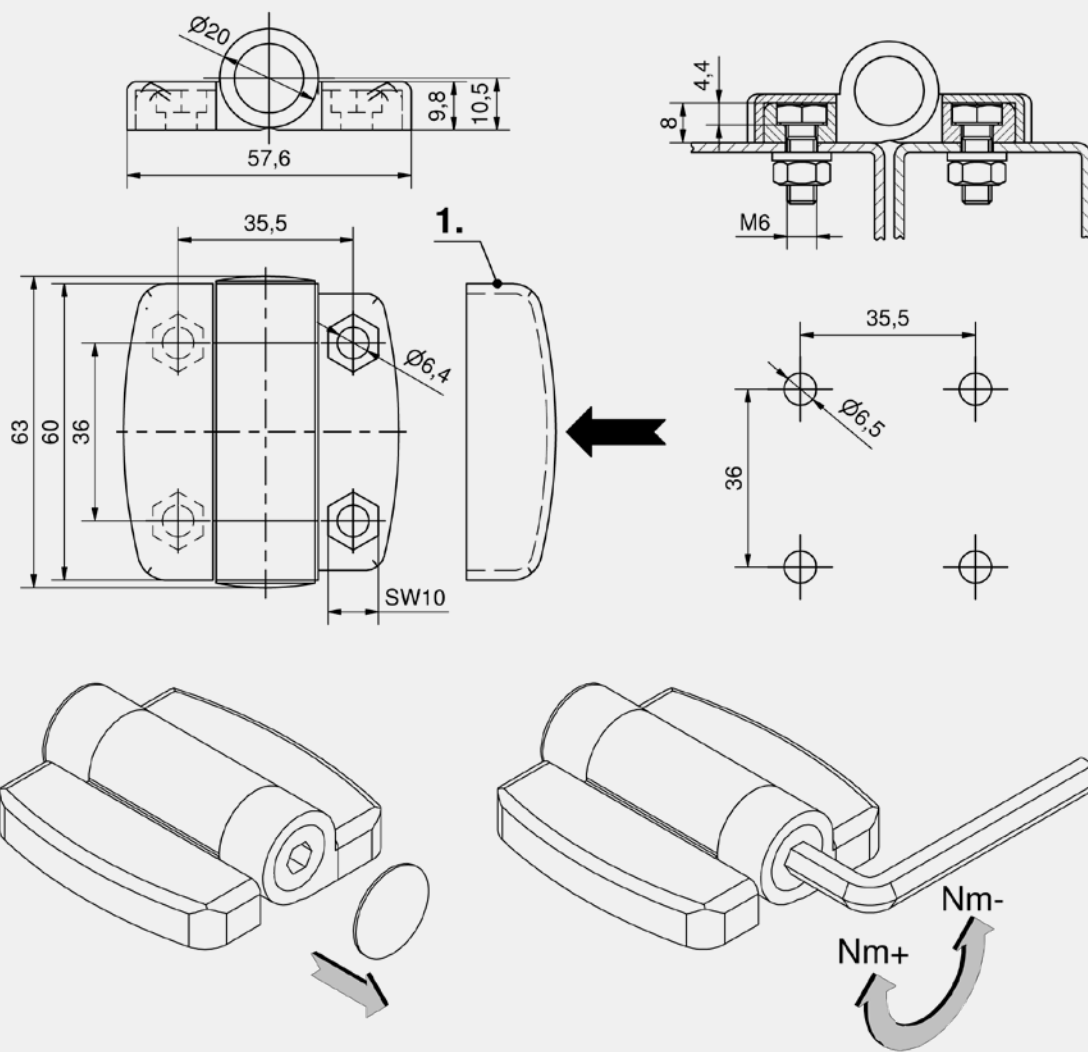
Matière

- **Charnière et couvercles :** PA, noir
- **Broche :** inox

Remarques

Installation avec vis hexagonales ou écrous hexagonaux M6.
1. Couvercle

Charnières



Charnière à friction

Référence	Nm (dans les 2 directions)	Versión de broche	Type d'installation	Unité de livraison
85-7-4007	0-5	à visser	à visser	10 pcs.



Avantages

- Charnière à couple constant sur toute sa plage de mouvement.
- Pour portes encastrées.
- Charnière visible.
- Pour montage à droite et à gauche.
- Angle d'ouverture de 270°.
- Friction réglable en continu 0-5 Nm. Le réglage de la friction est effectué avec une clé à six pans creux de 4 mm dans l'axe de la charnière.
- La porte peut être placée dans n'importe quelle position et y rester.
- Libre de tout cran.
- Également utilisable comme maintien de capot pour applications légères.

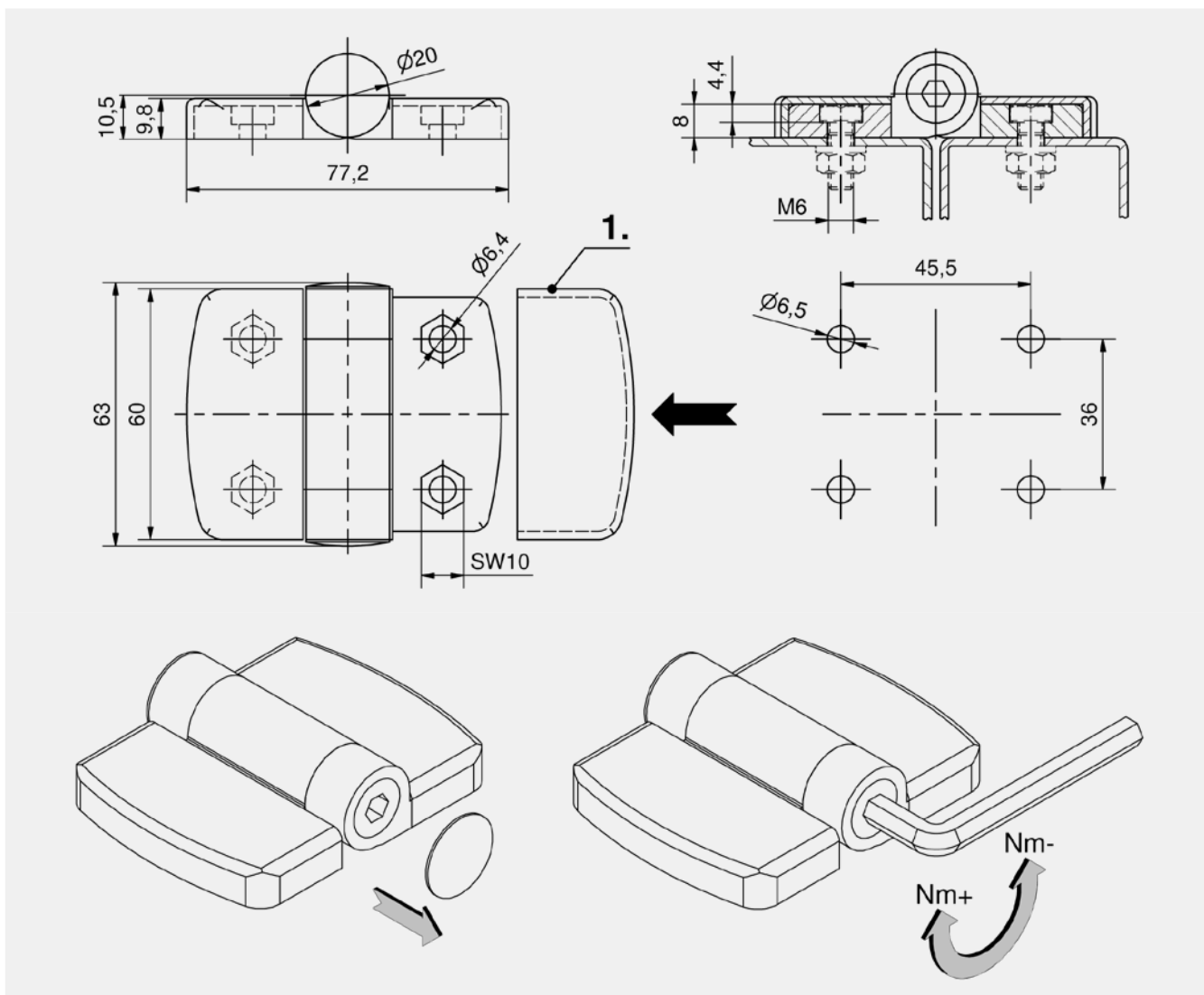
Matière

- **Charnière et couvercles :** PA, noir
- **Broche :** inox

Remarques

Installation avec vis hexagonales ou écrous hexagonaux M6.

1. Couvercle



Charnières

Charnière à friction

Référence	Nm (dans les 2 directions)	Version de broche	Type d'installation	Unité de livraison
85-7-4008	0-5	à visser	à visser	10 pcs.



Avantages

- Charnière à couple constant sur toute sa plage de mouvement.
- Pour portes encastrées.
- Charnière visible.
- Pour montage à droite et à gauche.
- Angle d'ouverture de 270°.
- Libre de tout cran.
- Faible effet ressort < 1°.
- Nombre de cycles > 20 000.

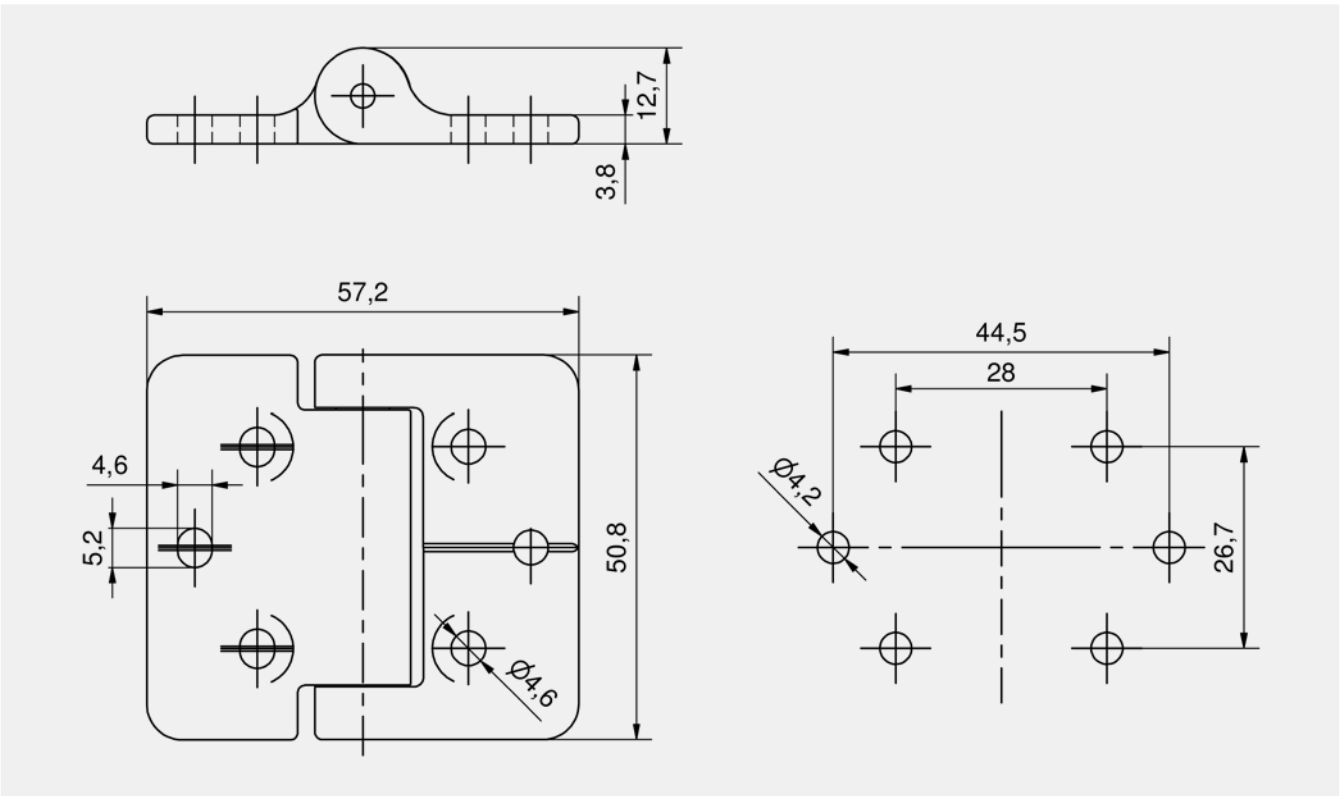
Matière

- **Corps** : zamak, revêtu noir
- **Axe et anneaux de friction** : acier trempé

Remarques

Fixation : par exemple avec vis M4 DIN-EN-ISO 4762.
Prix et délai de livraison sur demande !

Charnières



Charnière à friction

Référence	Nm (dans les 2 directions)	Version de broche	Type d'installation	Unité de livraison
85-7-4001	1,36	montée à la presse	à visser	10 pcs.
85-7-4002	2,26	montée à la presse	à visser	10 pcs.



Avantages

- Charnière à couple constant sur toute sa plage de mouvement.
- Pour portes encastrées.
- Charnière visible.
- Pour montage à droite et gauche.
- Angle d'ouverture de 270°.
- Libre de tout cran.
- Faible effet ressort < 1°.
- Nombre de cycles > 20 000.

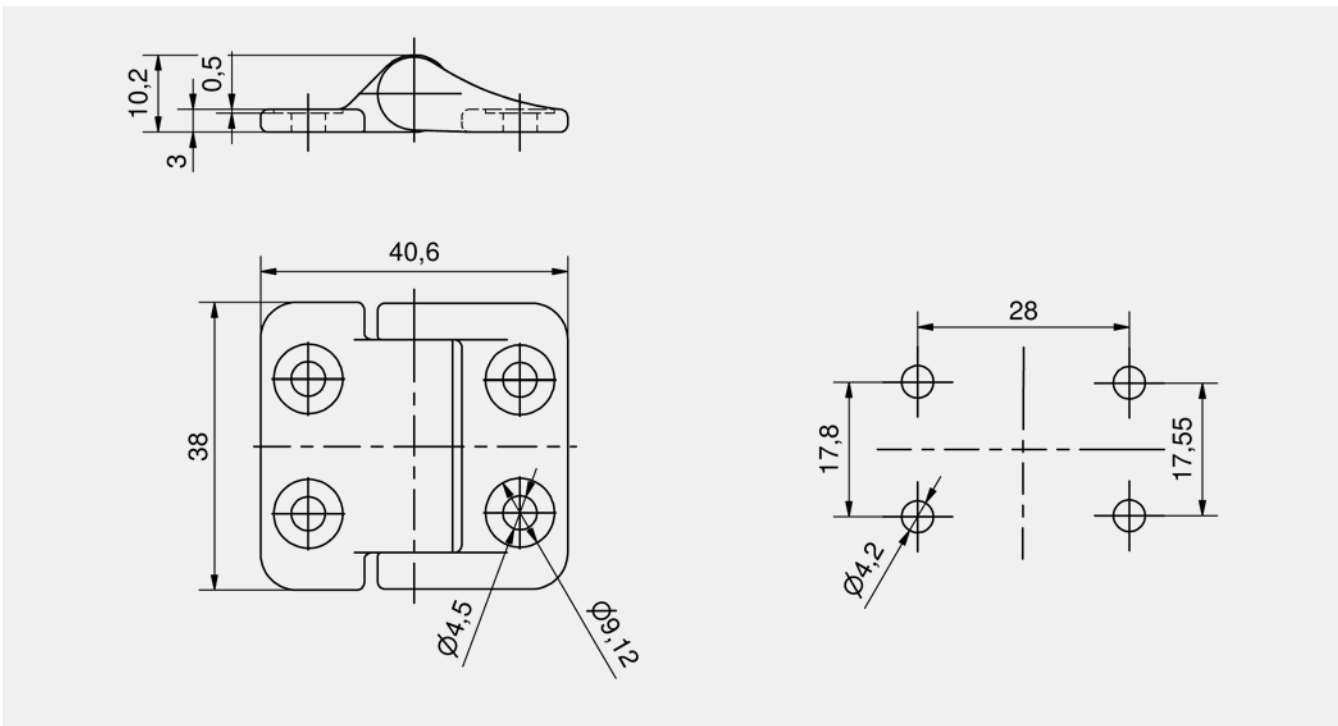
Matière

- **Corps** : zamak, revêtu noir
- **Axe et anneaux de friction** : acier trempé

Remarques

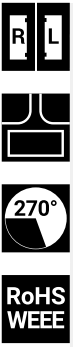
Fixation : par exemple avec vis M4 DIN-EN-ISO 4762.

Prix et délai de livraison sur demande !



Charnière à friction

Référence	Nm (dans les 2 directions)	Version de broche	Type d'installation	Unité de livraison
85-7-4003	1,22	montée à la presse	à visser	10 pcs.
85-7-4004	2,01	montée à la presse	à visser	10 pcs.



Avantages

- Charnière à couple constant sur toute la plage angulaire.
- Pour portes encastrées.
- Charnière visible.
- Pour montage à droite et à gauche.
- Angle d'ouverture de 270°.
- Libre de tout cran.
- Faible effet ressort < 1°.
- Nombre de cycles > 10 000.

Matière

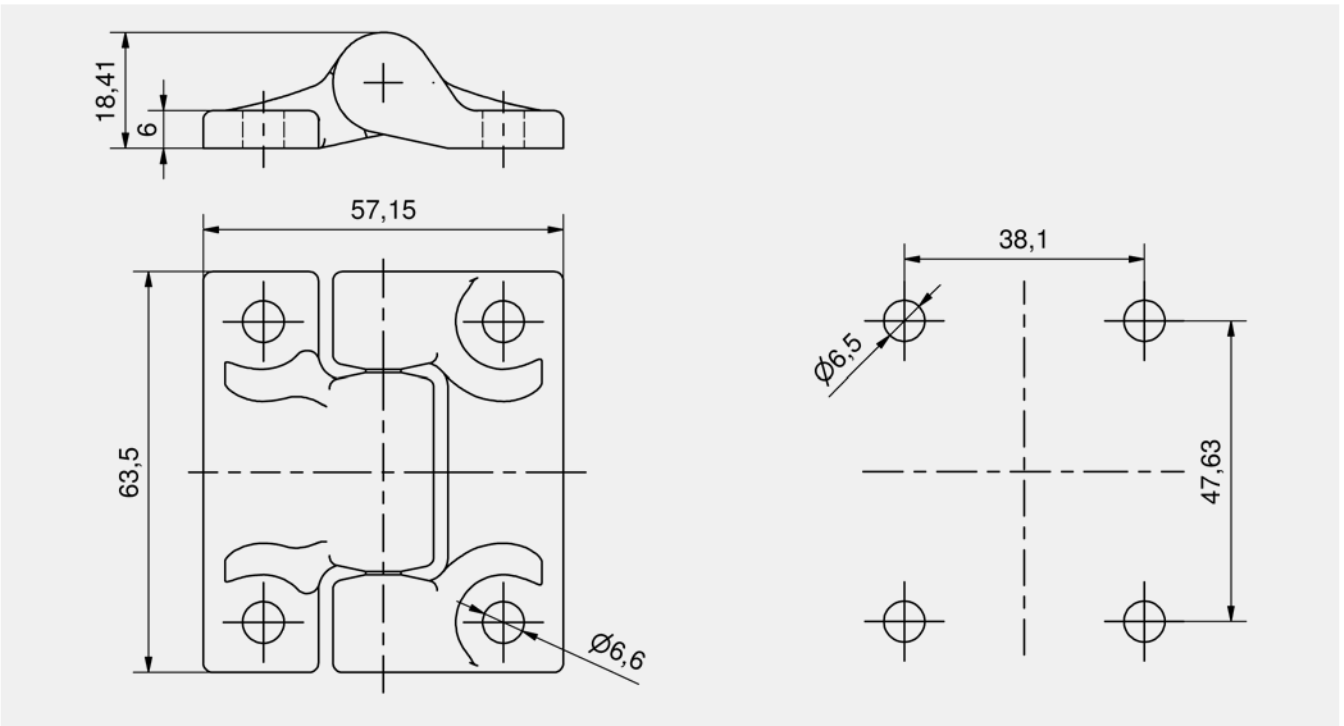
- **Corps** : PA
- **Axe et anneaux de friction** : acier trempé

Remarques

Fixation : par exemple avec vis M6 DIN-EN-ISO 4762.

Prix et délai de livraison sur demande !

Charnières



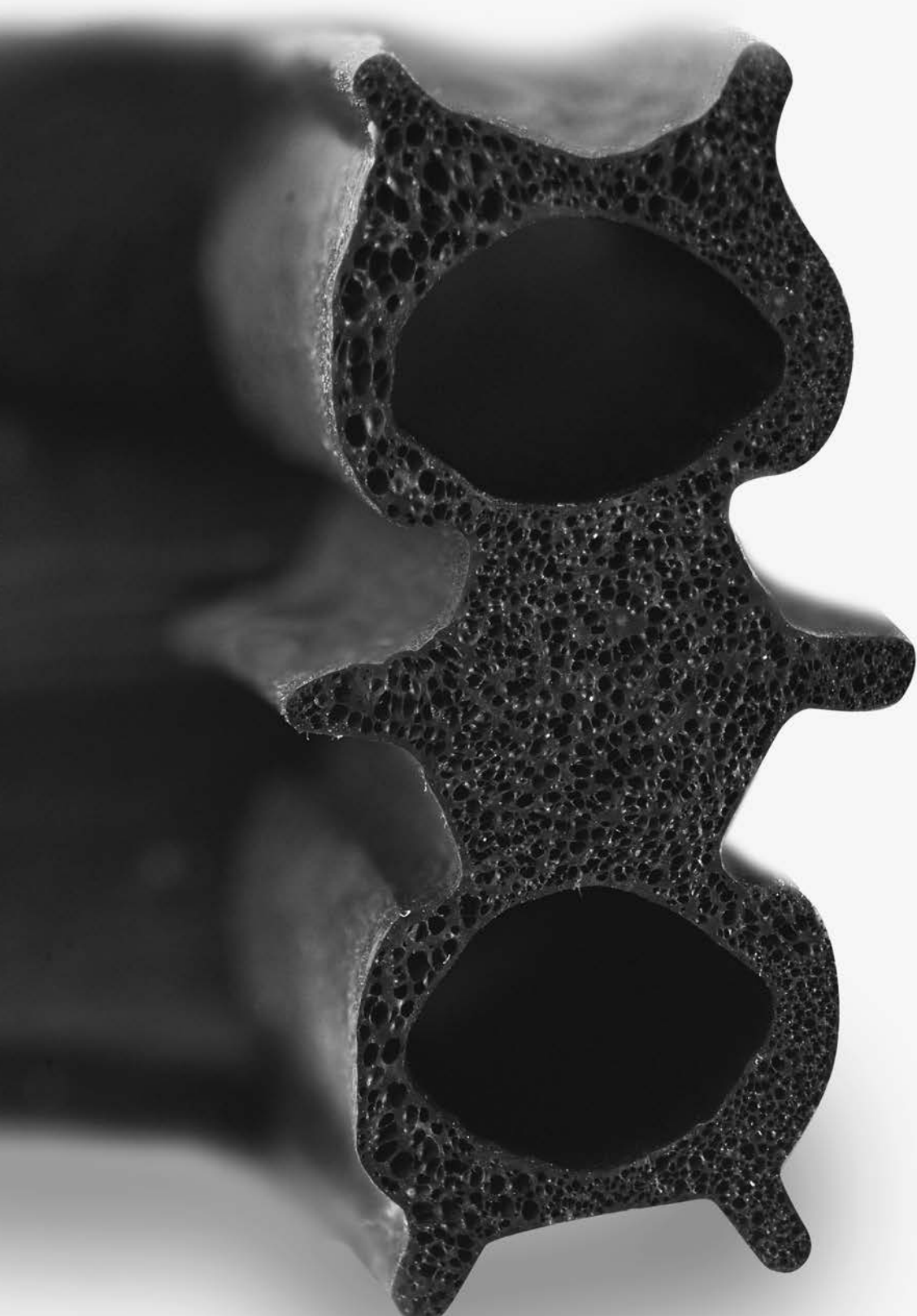
Charnière à friction

Référence	Nm (dans les 2 directions)	Version de broche	Type d'installation	Unité de livraison
85-7-4005	1,38	montée à la presse	à visser	10 pcs.
85-7-4006	2,16	montée à la presse	à visser	10 pcs.



Charnière 180° Pr05 en inox

Voir page 631



Joints



Joints

Arrondir les angles.

L'adaptateur d'angle vous permet de poser des joints avec précision et dans les angles de manière à ce qu'ils soient toujours dans un rayon optimal.

Page 685



Bien protégé.

Les joints EMC DIRAK permettent le blindage électromagnétique des boîtiers et aident à réduire les interférences.

Page 673





Page 664



Qualité certifiée.

Les produits et matériaux portant cette icône sont certifiés UL et répondent aux normes en vigueur. Vous souhaitez plus d'informations ? N'hésitez pas à nous contacter.

ÉVITE LES ERREURS DE MONTAGE !

Grâce à la structure symétrique du profilé à quatre lèvres DIRAK, un positionnement fiable est garanti, il ne peut pas être mal installé.

Jointes par type de montage

À
clipser

Page: 664–665, 670–683

Auto-adhésif

Page: 665–667

Profils ronds

Page: 668–669

Informations et instructions

Désignation des élastomères selon ASTM D 1418-76

CR	Polychloroprène, ex. Néoprène
EPDM	Terpolymère d'éthylène-propylène-diène, ex. Keltan
NBR	Butadiène-nitrile acrylique, ex. Perbunann, nitrile
NR	Caoutchouc naturel (poly-isoprène)

Propriétés des élastomères

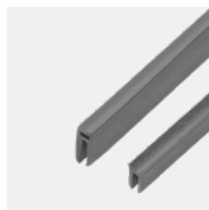
Désignation chimique	Caoutchouc naturel	Caoutchouc nitrile	Caoutchouc chloroprène	caoutchouc éthylène propylène-diène
Abréviation selon ASTM D 1418	NR	NBR	CR	EPDM
Dureté (Shore A) +/-5	40-90	45-90	40-90	40-85
Résistance à l'arrachement N/mm ²	4-15	4-14	5-15	6-13
Résilience au rebondissement à 20°C	++	0	+	+
Résistance à l'abrasion	++	+	+	+
Propriétés élastiques	++	+	+	+
Résistance chimique ^A	+	0	+	++
Résistance à l'huile ^A	-	++	+	-
Résistance aux carburants ^A	aucune	+	-	-
Résistance aux solvants ^A	-	+	+	0
Résistance à la température °C ^C	-40 à +80	-30 à +100	-25 à +100	-40 à +100
Résistance à l'ozone	0	0	++	++
Résistance générale aux intempéries	+	+	++	++
Imperméabilité aux gaz	0	+	+	0
Résistance à la déformation permanente ^B	++	+	+	+
Liaison sur métal	++	0	+	0
Propriétés diélectriques	++	-	0	++

Explication des symboles

- A = Du fait du grand nombre de produits chimiques, solvants, conditions de température et de durée, les valeurs indiquées peuvent varier selon chaque cas. En particulier, un type d'élastomère qui fait généralement preuve d'une faible résistance peut être très résistant avec certains produits.
- B = En général, la résistance décroît à des températures relativement basses et hautes.
- C = Ce sont des limites qui peuvent fluctuer selon la composition du mélange. Une utilisation en permanence à la limite peut entraîner un changement des caractéristiques physiques. Des mélanges spéciaux d'élastomères sont nécessaires pour des charges extrêmes.
- ++ = excellent à très bon
- + = bon
- o = satisfaisant à moyen
- = faible à mauvais



664 Profil d'étanchéité pour gorge EPDM à 4 lèvres [5-100]



665 Joint de porte EPDM [5-110.01]



666 Profil crénelé EPDM [5-127.01]



666 Joints rectangulaires EPDM / CR [5-120]



667 Joints rectangulaires EPDM / CR [5-125]



668 Profils ronds EPDM/CR [5-127]



670 Joints de vitre EPDM [5-130]



671 Joint de vitre EPDM [5-131]



672 Joints de vitre EPDM / NBR [5-140]



673 Joint d'étanchéité CEM/RFI à clipser [5-149]



674 Joint d'étanchéité à clipser EPDM / NBR [5-150]



675 Joint d'étanchéité à clipser EPDM / NBR [5-151]



676 Joint d'étanchéité à clipser EPDM [5-152]



677 Joint d'étanchéité à clipser PVC/EPDM [5-153]



678 Joint d'étanchéité à clipser PVC/EPDM [5-154]



679 Joint de profil spécial EPDM [5-155]



680 Joints de porte PVC pour gorge [5-110.02]



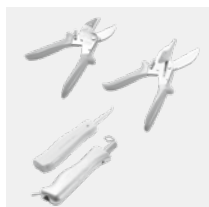
681 Joint pour portes doubles EPDM [5-156]



682 Bordure de protection PVC [5-160]



683 Bordure de protection EPDM [5-161]



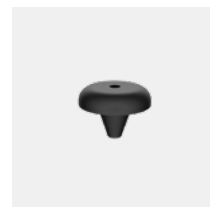
684 Accessoires joints d'étanchéité [5-170]



685 Adaptateur d'angle [5-171]



686 Butée en caoutchouc EPDM / NBR [5-950.01]



686 Butée en forme de champignon EPDM / NR [5-950.02]



Avantages

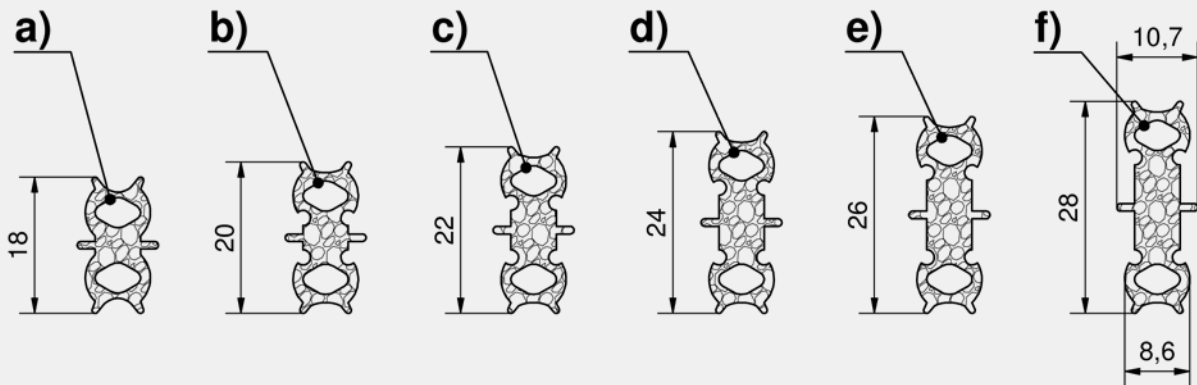
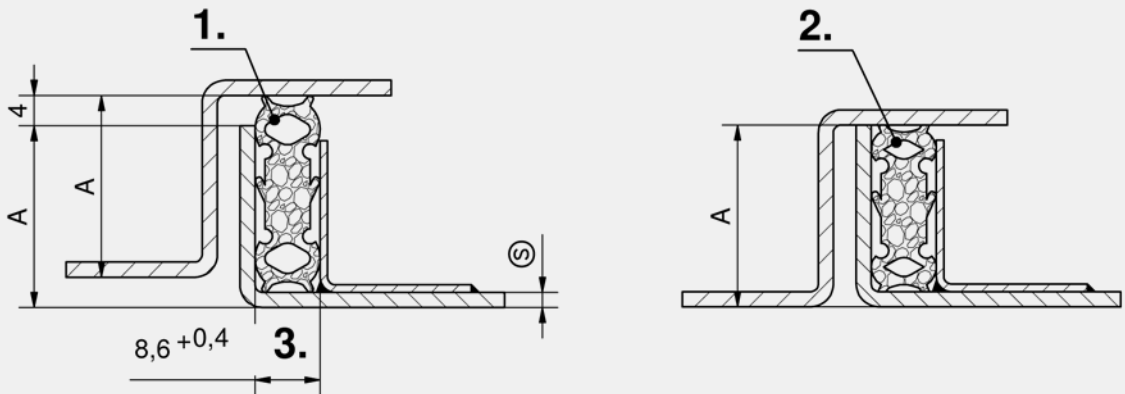
- Etanchéité à haute tolérance pour une compression minimale.
- Equilibre de l'étanchéité entre le joint et la porte et entre le joint et le cadre.
- Les lèvres latérales permettent au joint de se déplacer dans son emplacement, mais l'empêchent de tomber porte ouverte.
- Les caractéristiques du profilé sont les mêmes pour les applications à haute pression et sous vide.
- Peuvent être utilisés pour épouser les angles de 90° sans déformation ou pliage.
- La double symétrie évite les erreurs de montage.
- Installation sans outil en insérant simplement le joint.
- **Testé conformément aux normes UL 157 et UL 50 E.**

Matière

- **Caoutchouc mousse qualité : EPDM, noir**

Remarques

1. non compressé
 2. compressé
 3. la gorge ne doit pas être inférieure à 8.6 mm.
- La meilleure étanchéité est seulement obtenue quand le joint peut se déplacer librement dans la gorge et n'est maintenu que par les 2 lèvres latérales.
- Notez les tolérances !



Profil d'étanchéité pour gorge EPDM 4 lèvres

	Référence	Pli	Largeur W	Hauteur H	Longueur du rouleau	Unité de livraison
a)	86-7-1118	16 mm	8,6 mm	18 mm	40 m	40 m
b)	86-7-1120	18 mm	8,6 mm	20 mm	40 m	40 m
c)	86-7-1122	20 mm	8,6 mm	22 mm	40 m	40 m
d)	86-7-1124	22 mm	8,6 mm	24 mm	40 m	40 m
e)	86-7-1126	24 mm	8,6 mm	26 mm	40 m	40 m
f)	86-7-1128	26 mm	8,6 mm	28 mm	40 m	40 m

Joints



Avantages

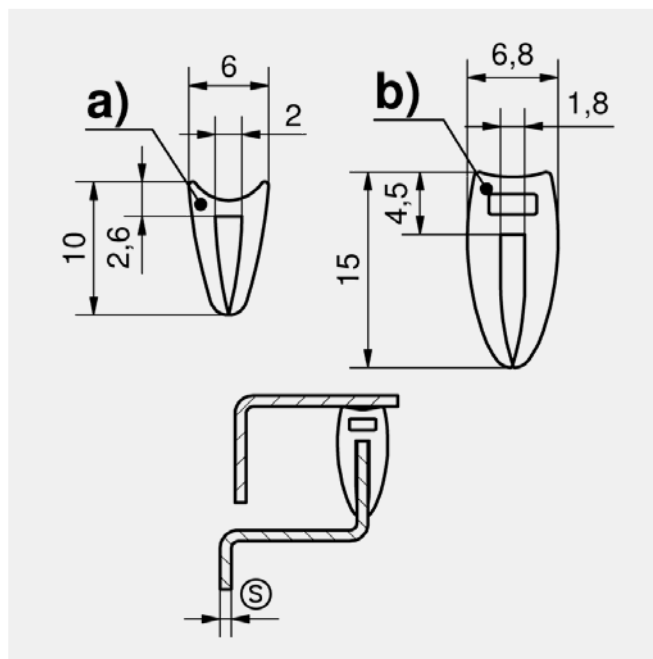
- Montage facile en appuyant sur un bord de tôle.
- Petits rayons de courbure.
- Testé conformément aux normes UL 157 et UL 50 E.

Matière

- Profil auto-serrant : EPDM, noir

Remarques

Notez les tolérances !



Profil auto-serrant EPDM

	Référence	Largeur W	Hauteur H	Longueur du rouleau	Unité de livraison
a)	86-7-2301	6 mm	10 mm	50 m	50 m
b)	86-7-2302	6,8 mm	15 mm	50 m	50 m

Profil crénelé EPDM



Avantages

- Auto-adhésif et non extensible.
- Testé conformément aux normes UL 157 et UL 50 E.

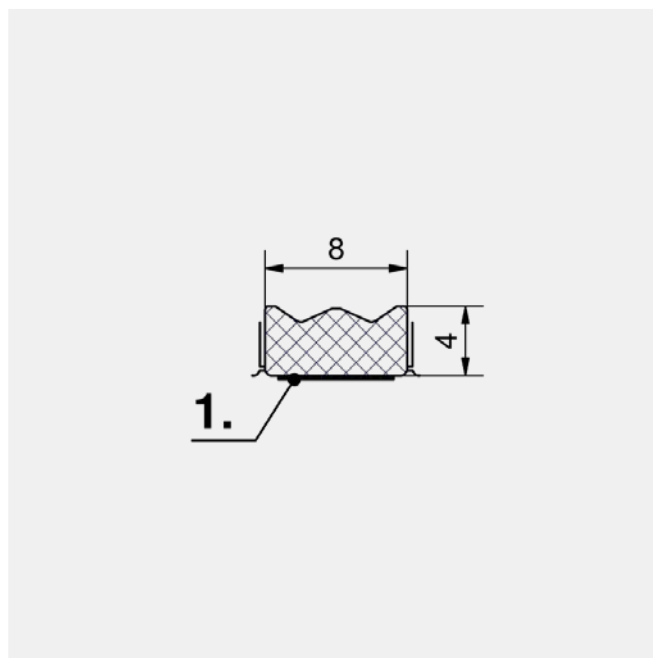
Matière

- Profil crénelé : EPDM, noir
- Stockage : 6 mois

Remarques

Notez les tolérances !

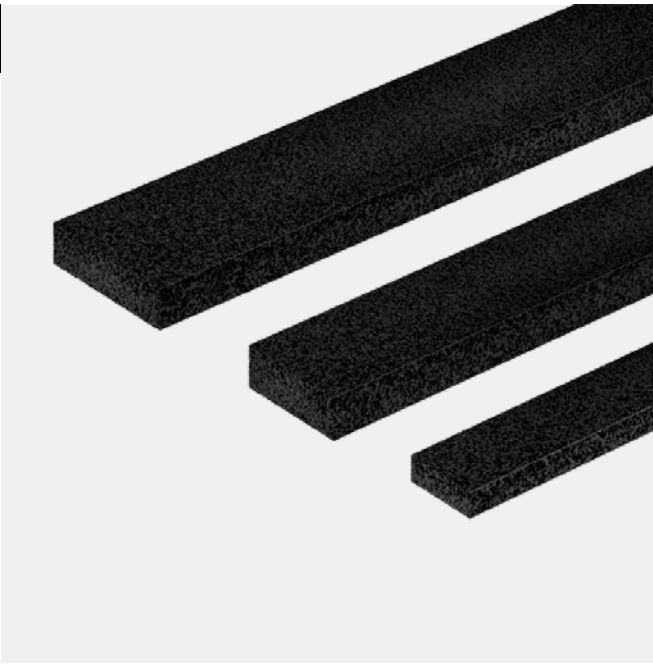
1. Film adhésif



Profil crénelé

Référence	Largeur W	Hauteur H	Longueur du rouleau	Unité de livraison
86-7-3028	8 mm	4 mm	125 m	125 m

RoHS
WEEE



Avantages

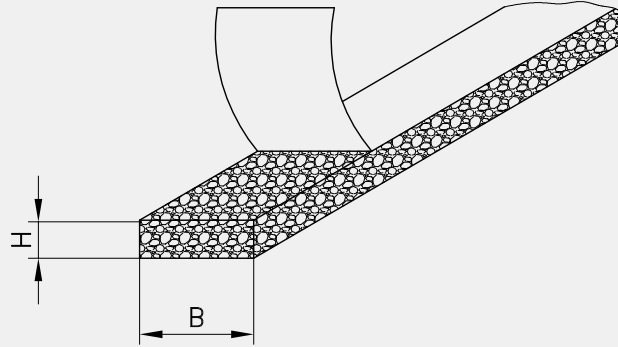
- Un côté auto-adhésif et non extensible.
- Cellules fermées.
- Très étanche à l'eau et à l'air.
- Absorption d'eau de 5% maximum sur la surface possible.
- Propriétés spéciales du profil **CR** :
 - il résiste à l'huile et est inerte ou antibactérien selon DIN EN ISO 846-C et inerte ou fongistatique selon DIN EN ISO 846-A, ainsi qu'au feu (voir site).
- Propriétés spéciales du profil **EPDM** : il est résistant aux UV et répond à la norme de résistance aux UV FMVSS 302 : SE, vitesse de combustion <100 mm / min, à partir d'une épaisseur de matériau > 3 mm

Matière

- **Jointes rectangulaires** : EPDM ou CR, noir
- **Conservation** : 6 mois

Remarques

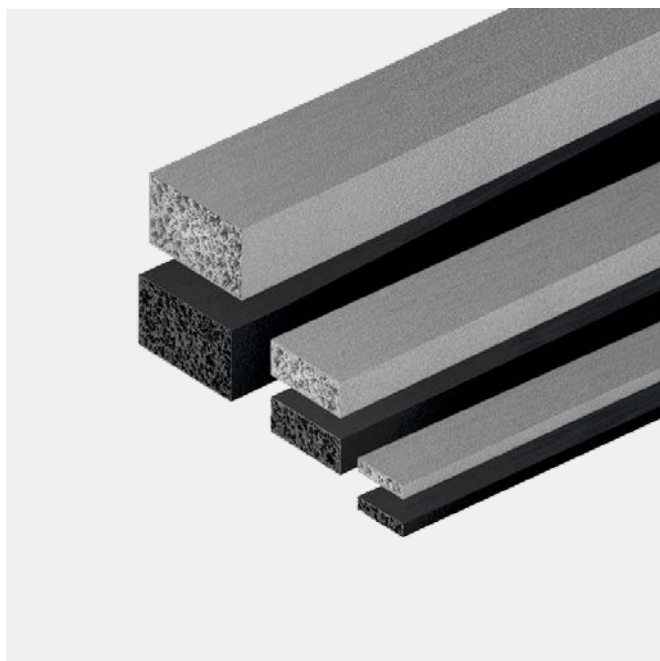
Exemple de commande :
 Joint EPDM 30 de largeur, 10 d'épaisseur
 Joint CR 30 de largeur, 10 d'épaisseur
 Plus de 15 mm d'épaisseur, livraison en bandes de 1 m. D'autres dimensions sont disponibles sur demande.
 Notez les tolérances !



Jointes

Jointes rectangulaires

Référence	Largeur W	Hauteur H	Matière	Longueur du rouleau	Unité de livraison
86-7-3003	10 mm	3 mm	EPDM	20 m	20 m
86-7-3004	10 mm	4 mm	EPDM	20 m	20 m
86-7-3005	10 mm	5 mm	EPDM	20 m	20 m
86-7-3103	15 mm	3 mm	EPDM	20 m	20 m
86-7-3104	15 mm	4 mm	EPDM	20 m	20 m
86-7-3105	15 mm	5 mm	EPDM	20 m	20 m
86-7-3203	20 mm	3 mm	EPDM	20 m	20 m
86-7-3204	20 mm	4 mm	EPDM	20 m	20 m
86-7-3205	20 mm	5 mm	EPDM	20 m	20 m
86-7-3503	10 mm	3 mm	CR	20 m	20 m
86-7-3504	10 mm	4 mm	CR	20 m	20 m
86-7-3505	10 mm	5 mm	CR	20 m	20 m
86-7-3603	15 mm	3 mm	CR	20 m	20 m
86-7-3604	15 mm	4 mm	CR	20 m	20 m
86-7-3605	15 mm	5 mm	CR	20 m	20 m
86-7-3703	20 mm	3 mm	CR	20 m	20 m
86-7-3704	20 mm	4 mm	CR	20 m	20 m
86-7-3705	20 mm	5 mm	CR	20 m	20 m



Avantages

- Les joints EPDM (noir et gris clair) sont testés selon les normes UL 157 et UL 50E.
- Densité : CR 0.55 ± 0.05g/cm³, EPDM 0.6 ± 0.1g/cm³
- Joint sans colle : CR noir, EPDM noir, EPDM gris clair.
- Joint avec auto-adhésif sur un côté. Non extensible : CR noir, EPDM noir, EPDM gris clair.
- Joint avec fixation permanente avec ruban de mousse acrylique: CR noir, EPDM noir, EPDM gris clair.

Matière

- **Joint s rectangulaires :** EPDM ou CR
- La durée de conservation des joints avec colle est d'environ 6 mois.



Remarques

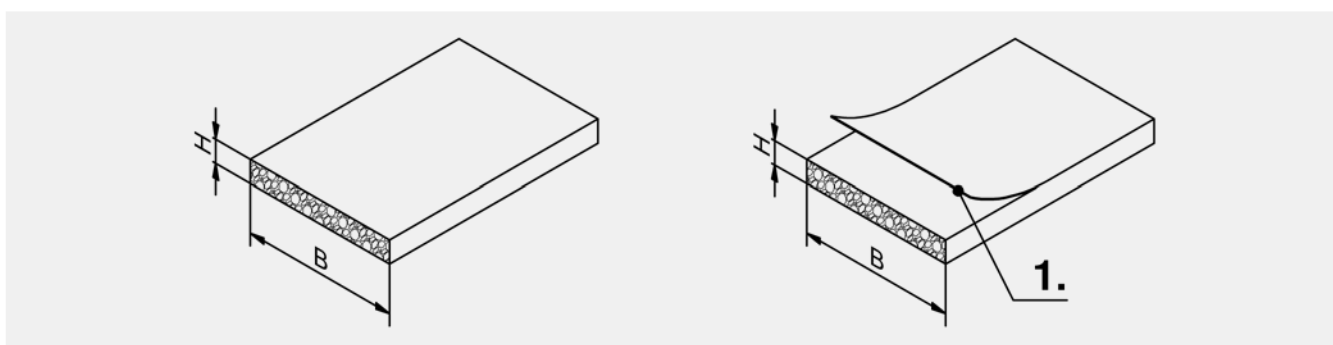
Emballage :

Les joints rectangulaires sont livrés dans les unités d'emballages spécifiées.

Notez les tolérances !

ATTENTION : La colle sur le joint auto-adhésif n'est qu'une aide à l'assemblage.

1. auto-adhésif



Exemples de joints rectangulaires

Référence	Largeur W	Hauteur H	Longueur du rouleau	Unité de livraison
86-7-3008	8 mm	2 mm	100 m	100 m
86-7-3010	10 mm	2 mm	100 m	100 m
86-7-3014	15 mm	2 mm	100 m	100 m
86-7-3011	10 mm	3 mm	100 m	100 m
86-7-3015	15 mm	3 mm	100 m	100 m
86-7-3018	18 mm	3 mm	100 m	100 m
86-7-3019	20 mm	3 mm	100 m	100 m
86-7-3023	30 mm	3 mm	50 m	50 m
86-7-3009	8 mm	4 mm	100 m	100 m
86-7-3012	10 mm	4 mm	100 m	100 m
86-7-3013	12 mm	4 mm	100 m	100 m
86-7-3016	15 mm	4 mm	100 m	100 m
86-7-3020	20 mm	4 mm	100 m	100 m
86-7-3024	30 mm	4 mm	50 m	50 m
86-7-3006	5 mm	5 mm	100 m	100 m
86-7-1012	10 mm	5 mm	100 m	100 m
86-7-3017	15 mm	5 mm	50 m	50 m
86-7-3021	20 mm	5 mm	50 m	50 m
86-7-3022	25 mm	5 mm	50 m	50 m
86-7-3025	30 mm	5 mm	50 m	50 m
86-7-3026	40 mm	5 mm	50 m	50 m
86-7-3027	50 mm	5 mm	25 m	25 m
86-7-3007	6 mm	6 mm	100 m	100 m

Les profils d'étanchéité énumérés ici ne sont que quelques exemples de plus de 500 joints rectangulaires de notre gamme. Pour d'autres modèles ou questions concernant les dimensions, les délais de livraison ou les unités de livraison, veuillez nous contacter. Nous serons heureux de vous aider.



RoHS
WEEE



Avantages

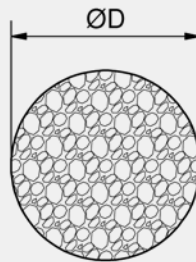
- Les profils ronds sont en EPDM ou CR avec une surface fermée.
- Les profils EPDM sont testés conformément aux normes UL 157 et UL 50 E.

Matière

- Profils ronds : EPDM ou CR
- Stockage : 6 mois

Remarques

Notez les tolérances !



Profils ronds, EPDM, gris clair

Référence	Diamètre Ø	Longueur du rouleau	Unité de livraison
86-7-2676	2,0 mm	200 m	200 m
86-7-2677	2,5 mm	200 m	200 m
86-7-2678	3,0 mm	200 m	200 m
86-7-2679	3,5 mm	200 m	200 m
86-7-2680	4,0 mm	200 m	200 m
86-7-2681	4,5 mm	200 m	200 m
86-7-2682	5,0 mm	200 m	200 m
86-7-2683	6,0 mm	200 m	200 m
86-7-2684	7,0 mm	200 m	200 m
86-7-2685	8,0 mm	200 m	200 m
86-7-2686	9,0 mm	200 m	200 m
86-7-2687	10 mm	200 m	100 m
86-7-2688	11 mm	200 m	100 m
86-7-2689	12 mm	200 m	100 m
86-7-2690	13 mm	50 m	50 m
86-7-2691	14 mm	50 m	50 m
86-7-2692	15 mm	50 m	50 m
86-7-2693	16 mm	50 m	50 m
86-7-2694	18 mm	25 m	25 m
86-7-2695	20 mm	25 m	25 m
86-7-2696	22 mm	25 m	25 m
86-7-2697	25 mm	25 m	25 m
86-7-2698	30 mm	20 m	20 m
86-7-2699	35 mm	20 m	20 m
86-7-2700	40 mm	20 m	20 m
86-7-2701	45 mm	10 m	10 m
86-7-2702	50 mm	10 m	10 m

Joints

Profils ronds, EPDM, noir

Référence	Diamètre Ø	Longueur du rouleau	Unité de livraison
86-7-2703	2,0 mm	200 m	200 m
86-7-2707	2,5 mm	200 m	200 m
86-7-2708	3,0 mm	200 m	200 m
86-7-2709	3,5 mm	200 m	200 m
86-7-2710	4,0 mm	200 m	200 m
86-7-2711	4,5 mm	200 m	200 m
86-7-2712	5,0 mm	200 m	200 m
86-7-2713	6,0 mm	200 m	200 m
86-7-2714	7,0 mm	200 m	200 m
86-7-2715	8,0 mm	200 m	200 m
86-7-2716	9,0 mm	200 m	200 m
86-7-2717	10 mm	100 m	100 m
86-7-2718	11 mm	100 m	100 m
86-7-2719	12 mm	100 m	100 m
86-7-2720	13 mm	50 m	100 m
86-7-2721	14 mm	50 m	50 m
86-7-2722	15 mm	50 m	50 m
86-7-2723	16 mm	50 m	50 m
86-7-2724	18 mm	25 m	25 m
86-7-2725	20 mm	25 m	25 m
86-7-2726	22 mm	25 m	25 m
86-7-2727	25 mm	25 m	25 m
86-7-2728	30 mm	20 m	20 m
86-7-2905	35 mm	20 m	20 m
86-7-2906	40 mm	20 m	20 m
86-7-2907	45 mm	10 m	20 m
86-7-2908	50 mm	10 m	10 m

Profils ronds, CR, noir

Référence	Diamètre Ø	Longueur du rouleau	Unité de livraison
86-7-2323	2,0 mm	200 m	200 m
86-7-2324	3,0 mm	200 m	200 m
86-7-2325	4,0 mm	200 m	200 m
86-7-2326	5,0 mm	200 m	200 m
86-7-2327	6,0 mm	200 m	200 m
86-7-2328	7,0 mm	200 m	200 m
86-7-2329	8,0 mm	200 m	200 m
86-7-2330	10 mm	100 m	100 m
86-7-2331	12 mm	100 m	100 m
86-7-2332	15 mm	50 m	50 m
86-7-2333	16 mm	50 m	50 m
86-7-2334	18 mm	25 m	25 m
86-7-2335	20 mm	25 m	25 m
86-7-2336	22 mm	25 m	25 m
86-7-2673	25 mm	25 m	25 m
86-7-2674	30 mm	20 m	20 m
86-7-2675	35 mm	20 m	20 m



Avantages

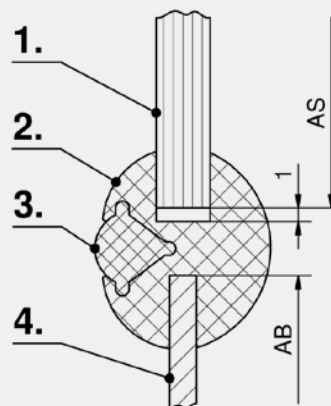
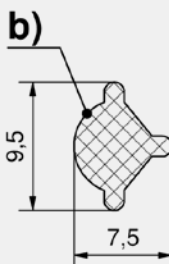
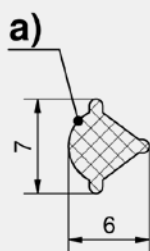
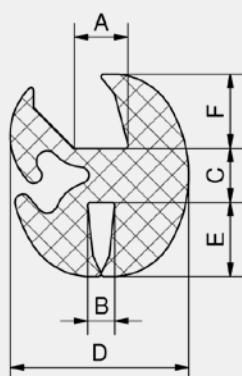
- Les joints de vitre sont utilisés sur des vitres, fenêtres, ect. dans des portes, des capots et des armoires de machines.
- Montage uniquement **avec** jonc de blocage. La vitre est fixée en place à l'aide du jonc de blocage et maintenue centrée dans la découpe.
- Les joints de fenêtre sont en EPDM avec d'excellentes propriétés de résistance aux intempéries et à l'ozone.
- La qualité de l'EPDM de DIRAK est neutre pour les peintures.
- **Testé conformément aux normes UL 157 et UL 50 E.**

Matière

■ **Joint de vitre** : EPDM, noir

Remarques

1. vitre
 2. joint de vitre
 3. jonc de blocage
 4. épaisseur de tôle
- La fenêtre doit être dimensionnée avec un écart de 1 mm sur ses bords.
 AS : dimension de la vitre
 AB : dimension de la tôle
 Le rayon de courbure se rapporte à l'intérieur du support en verre.
 Notez les tolérances !



Joint de vitre, EPDM

Référence	A	B	C	D	E	F	Rayon de courbure	Jonc de blocage	Longueur du rouleau	Unité de livraison
86-7-4501	4 mm	2 mm	4 mm	13 mm	5,5 mm	5,5 mm	30	a)	20 m	20 m
86-7-4502	4 mm	2,5 mm	7 mm	16 mm	7 mm	7 mm	70	b)	20 m	20 m
86-7-4503	6 mm	2,5 mm	7 mm	18 mm	7 mm	7 mm	70	b)	20 m	20 m
86-7-4504	3 mm	1 mm	4 mm	11,6 mm	4,5 mm	6 mm	35	a)	20 m	20 m
86-7-4505	4 mm	1,5 mm	7 mm	16 mm	7 mm	7 mm	80	b)	20 m	20 m
86-7-4506	4 mm	2 mm	7,3 mm	18 mm	11 mm	8,7 mm	100	b)	15 m	15 m
86-7-4507	4,5 mm	5 mm	7 mm	16 mm	7 mm	7 mm	80	b)	20 m	20 m
86-7-4508	5 mm	2 mm	7,5 mm	19 mm	12,5 mm	9,5 mm	100	b)	15 m	15 m
86-7-4509	5 mm	3 mm	7 mm	19 mm	8 mm	8 mm	90	b)	20 m	20 m
86-7-4510	5 mm	3 mm	7,5 mm	19 mm	12,5 mm	9,5 mm	100	b)	15 m	15 m
86-7-4511	5 mm	5 mm	7 mm	18,4 mm	9 mm	8 mm	90	b)	20 m	20 m
86-7-4512	5,5 mm	2 mm	7,3 mm	19 mm	11 mm	8,7 mm	100	b)	15 m	15 m
86-7-4513	6 mm	1,5 mm	7,5 mm	19 mm	12,5 mm	9,5 mm	100	b)	15 m	15 m
86-7-4514	6 mm	2,5 mm	7 mm	19 mm	8 mm	8 mm	90	b)	20 m	20 m
86-7-4515	6 mm	3 mm	7,5 mm	19 mm	12,5 mm	9,5 mm	100	b)	15 m	15 m
86-7-4516	6 mm	4 mm	7,5 mm	19 mm	12,5 mm	9,5 mm	100	b)	15 m	15 m
86-7-4517	6 mm	6 mm	8,5 mm	19 mm	9,5 mm	9 mm	100	b)	15 m	15 m
86-7-4518	8 mm	3 mm	7,5 mm	22 mm	12,5 mm	9,5 mm	120	b)	15 m	15 m
86-7-4519	8 mm	4 mm	8,5 mm	25 mm	12,5 mm	10 mm	100	b)	15 m	15 m
86-7-4520	10 mm	3 mm	7,5 mm	23 mm	12,5 mm	9,5 mm	120	b)	15 m	15 m
86-7-4521	10 mm	6 mm	7,5 mm	24 mm	12,5 mm	9,5 mm	100	b)	15 m	15 m

Accessoires	
684	86-7-9003 Outil de pose pour joints de fenêtres œillet
684	86-7-9004 Œillet pour outil de montage, petit

Accessoires spécifiques	
a)	86-7-4601 Jonc de blocage
b)	86-7-4602 Jonc de blocage



Avantages

- Les joints de vitre sont utilisés sur des vitres, fenêtres ect. dans des portes, des capots et des armoires de machines.
- Montage uniquement **avec** jonc de blocage. La vitre est fixée en place à l'aide du jonc de blocage et maintenue centrée dans la découpe.
- Les joints de fenêtre sont en EPDM avec d'excellentes propriétés de résistance aux intempéries et à l'ozone
- La qualité de l'EPDM de DIRAK est neutre pour les peintures.
- **Testé conformément aux normes UL 157 and UL 50 E.**

Matière

- **Joints de vitre** : EPDM, noir

Remarques

1. vitre
2. joint
3. jonc de blocage
4. épaisseur de tôle

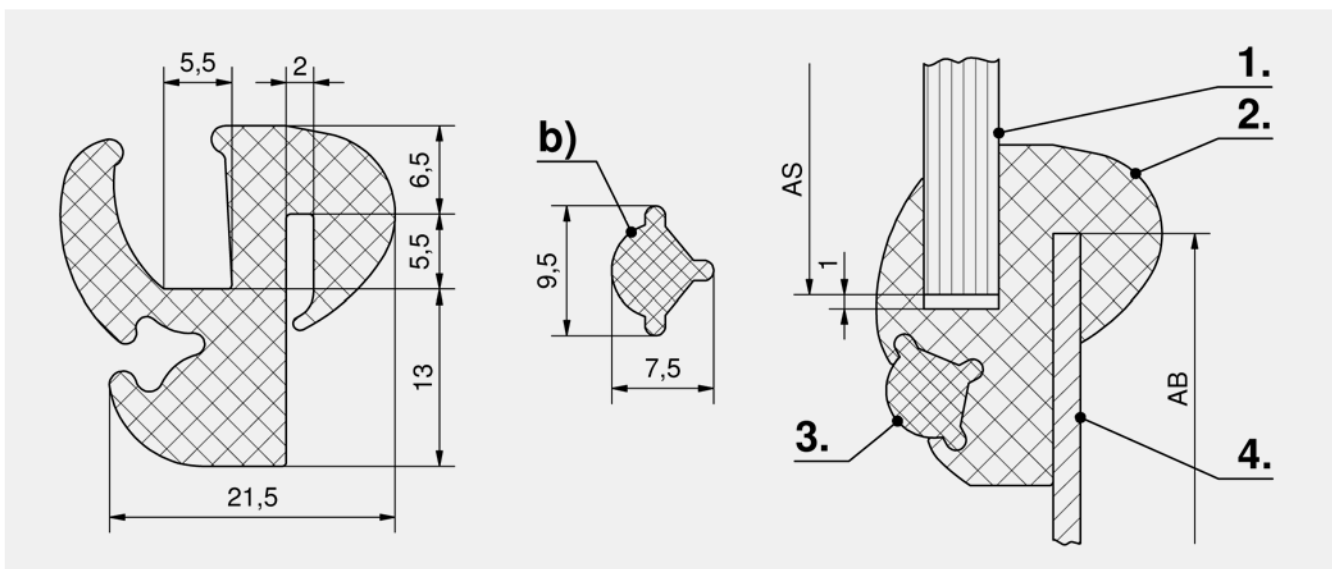
La fenêtre doit être dimensionnée avec un écart de 1 mm sur les bords.

AS : dimension de la vitre

AB : dimension de la tôle

Le rayon de courbure se rapporte à l'intérieur du support en verre.

Notez les tolérances !



Joint de vitre, EPDM

Référence	Largeur W	Hauteur H	Rayon de courbure	Longueur du rouleau	Unité de livraison
86-7-4522	21,5 mm	25 mm	100	15 m	15 m

Accessoires	
684	86-7-9003 Outil de pose pour joints de fenêtres œillet
684	86-7-9004 Œillet pour outil de montage, petit

Accessoires spécifiques	
b)	86-7-4602 Jonc de blocage



RoHS
WEEE



Avantages

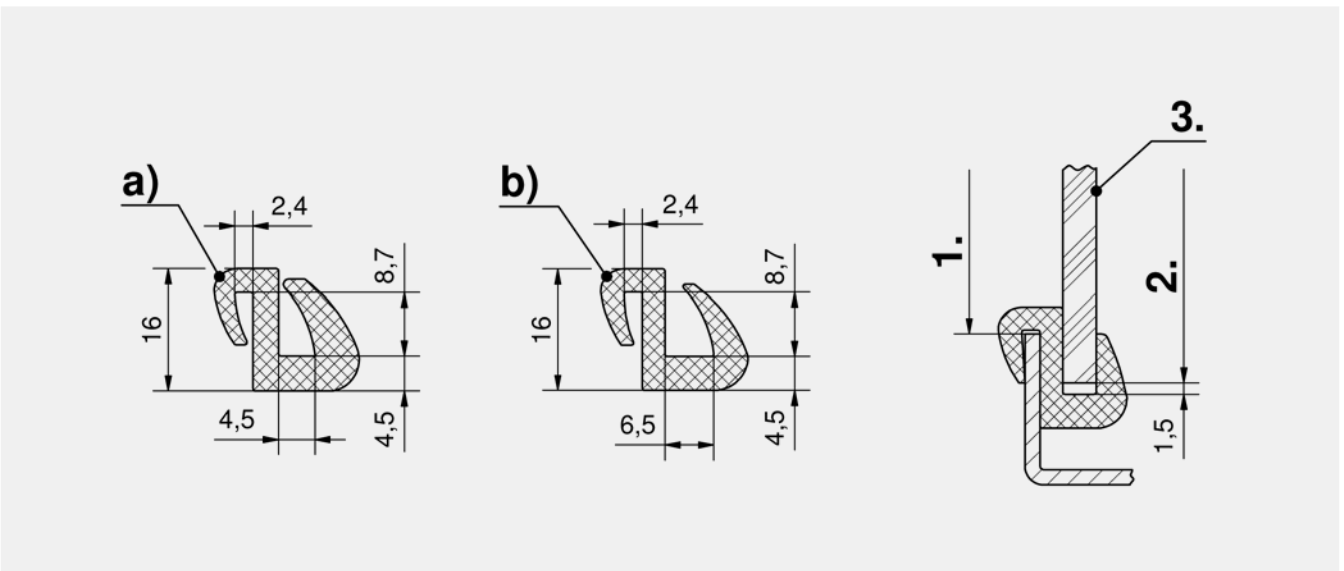
- Les joints de vitre sont utilisés sur des vitres, fenêtres, ect. dans des portes, des capots et des armoires de machines.
- Ils sont à base de EPDM / NBR. La vitre est montée par simple emboîtement dans le joint.
- Le montage se fait sans outil additionnel. La vitre peut être placée à l'intérieur ou à l'extérieur, et de ce fait convient pour des applications avec pression et dépression.
- **Les joints EPDM sont testés conformément aux normes UL 157 et UL 50E.**

Matière

- **Caoutchouc qualité** : EPDM ou Perbunan (NBR), le NBR résiste aux huiles.

Remarques

La fenêtre doit être dimensionnée avec un écart de 1,5 mm sur les bords.
Tous les joints de vitre standard sont disponibles en stock.
Notez les tolérances !



Joint de vitre

	Référence	Hauteur H	Épaisseur de tôle	Épaisseur de verre	Rayon de courbure	Matière	Longueur du rouleau	Unité de livraison
a)	86-7-4401	16 mm	2,4 mm	4,5 mm	min 80	EPDM	100 m	100 m
b)	86-7-4402	16 mm	2,4 mm	6,5 mm	min 80	EPDM	20 m	100 m
a)	86-7-4403	16 mm	2,4 mm	4,5 mm	min 80	NBR	50 m	100 m
b)	86-7-4404	16 mm	2,4 mm	6,5 mm	min 80	NBR	50 m	100 m

Joints



Avantages

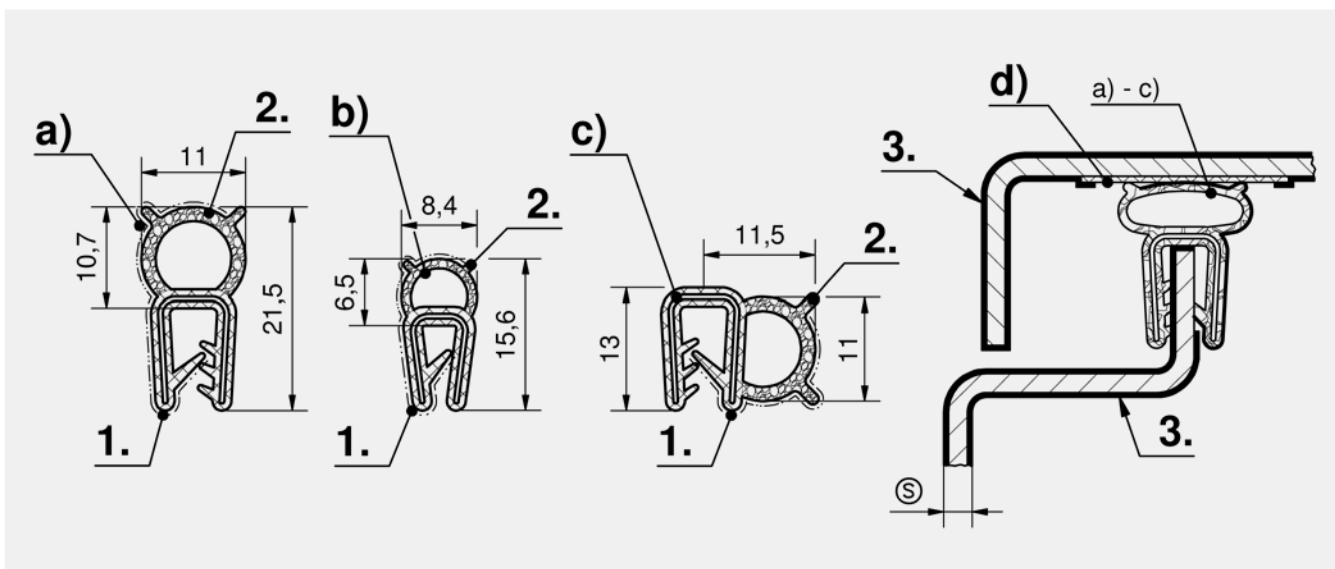
- Les profils de blindage CEM / RFI sont des versions de produits compatibles électromagnétiquement des produits 5-150 et 5-151.
- Ces profils d'étanchéité ont en outre un revêtement non-tissé Cu / Sn en toile métallisée.
- Les propriétés habituelles sont conservées. Données techniques voir les produits 5-150 / 5-151.
- Profil d'étanchéité clipsable.
- **Version a), b) et c) testés conformément aux normes UL 157 et UL 50 E.**

Matière

- **Support** : EPDM
- **Toile métallisée** : revêtement Cu/Sn

Remarques

1. toile métallisée enduite de Cu / Sn.
 2. lèvre extérieure (étanche à l'eau et à la poussière)
 3. porte / cadre laqué
- Notez les tolérances !
Fiches techniques disponibles sur demande.



Joints d'étanchéité CEM/RFI

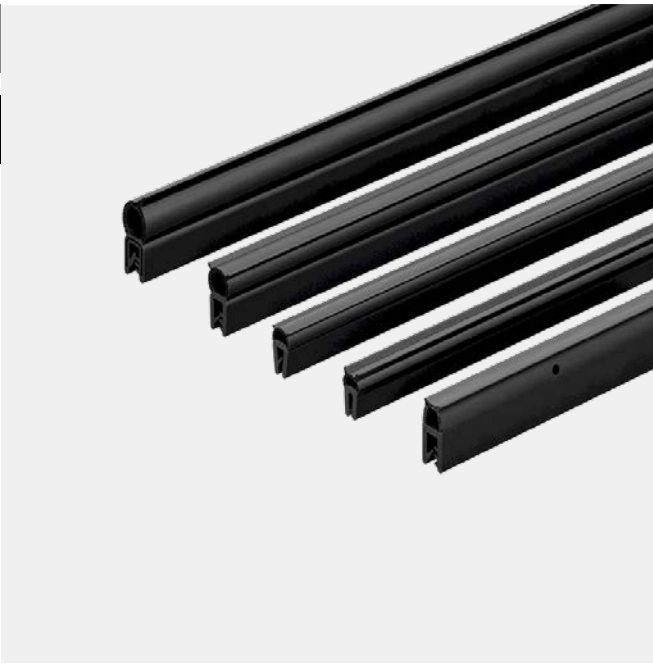
	Référence	Largeur W	Hauteur H	Plage d'épaisseur (S)	Longueur du rouleau	Unité de livraison
a)	86-7-5253	11 mm	21,5 mm	1,0 - 3,0 mm	25 m	100 m
c)	86-7-5254	11,5 mm	13 mm	2,0 mm	25 m	100 m
b)	86-7-5258	8,4 mm	15,6 mm	1,0 - 2,0 mm	25 m	100 m

Bande de contact pour CEM / RFI

	Référence	Largeur W	Masque	Longueur du rouleau	Unité de livraison
d)	86-7-5255	12 mm	9 mm	99 m	99 m
d)	86-7-5256	22 mm	19 mm	99 m	99 m
d)	86-7-5257	25 mm	21 mm	99 m	99 m



RoHS
WEEE



Avantages

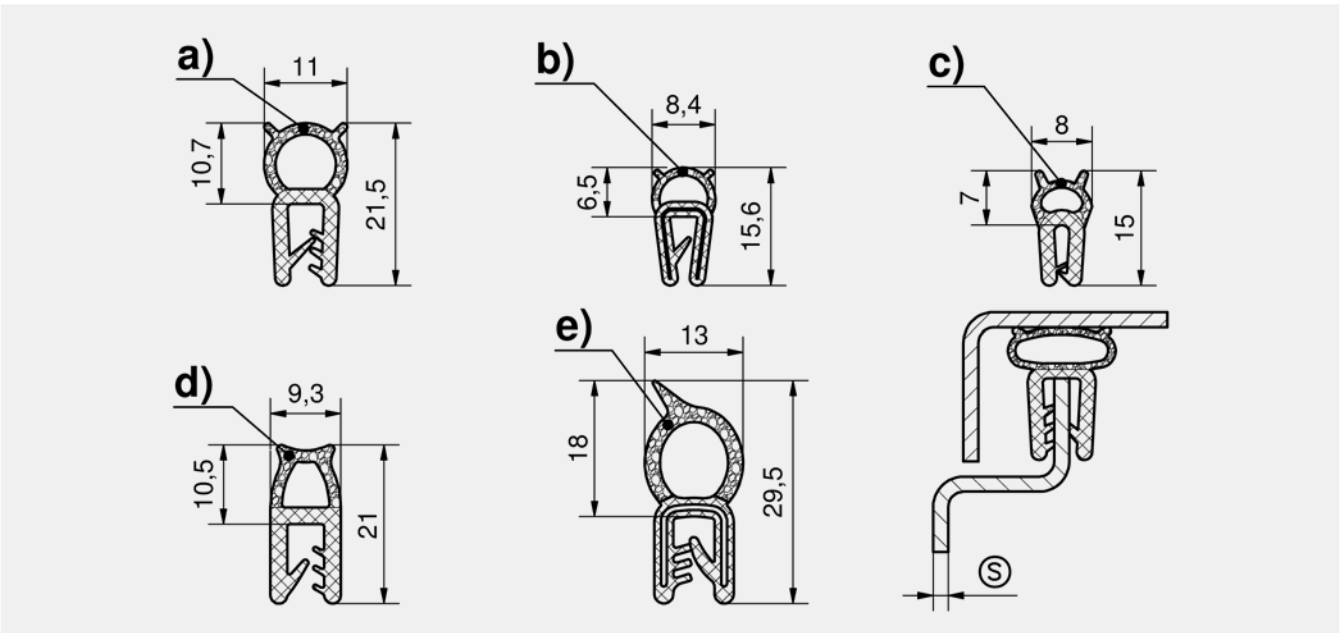
- La partie qui assure l'étanchéité est en caoutchouc mousse EPDM et le support est constitué d'une armature métallique revêtue de caoutchouc.
- Au cours de l'opération d'extrusion, les 2 matières sont reliées par vulcanisation.
- Les joints EPDM ont été testés conformément aux normes UL 157 et UL 50 E.
- Les joints en NBR résistent aux huiles.

Matière

- **Joints à clipser** : EPDM ou NBR, noir
- **Support** : caoutchouc souple
- **Bourrelet** : caoutchouc mousse

Remarques

Notez les tolérances !



Joint d'étanchéités à clipser

	Référence	Largeur W	Hauteur H	Plage d'épaisseur (S)	Matière	Longueur du rouleau	Unité de livraison
a)	86-7-5201	11 mm	21,5 mm	1,5 - 3,0 mm	EPDM	50 m	50 m
a)	86-7-5231	11 mm	21,5 mm	0,8 - 2,0 mm	EPDM	50 m	50 m
a)	86-7-5217	11 mm	21,5 mm	1,5 - 3,0 mm	NBR	50 m	50 m
a)	86-7-5237	11 mm	21,5 mm	3,0 - 4,0 mm	EPDM	50 m	50 m
b)	86-7-5205	8,4 mm	15,6 mm	1,0 - 2,0 mm	EPDM	50 m	50 m
b)	86-7-5238	8,4 mm	15,6 mm	1,0 - 2,0 mm	NBR	50 m	50 m
c)	86-7-5235	8 mm	15 mm	0,8 - 2,0 mm	EPDM	50 m	50 m
d)	86-7-5224	9,3 mm	21 mm	1,0 - 2,5 mm	EPDM	50 m	50 m
e)	86-7-5226	13 mm	29,5 mm	1,0 - 2,5 mm	EPDM	50 m	50 m

Joints



Avantages

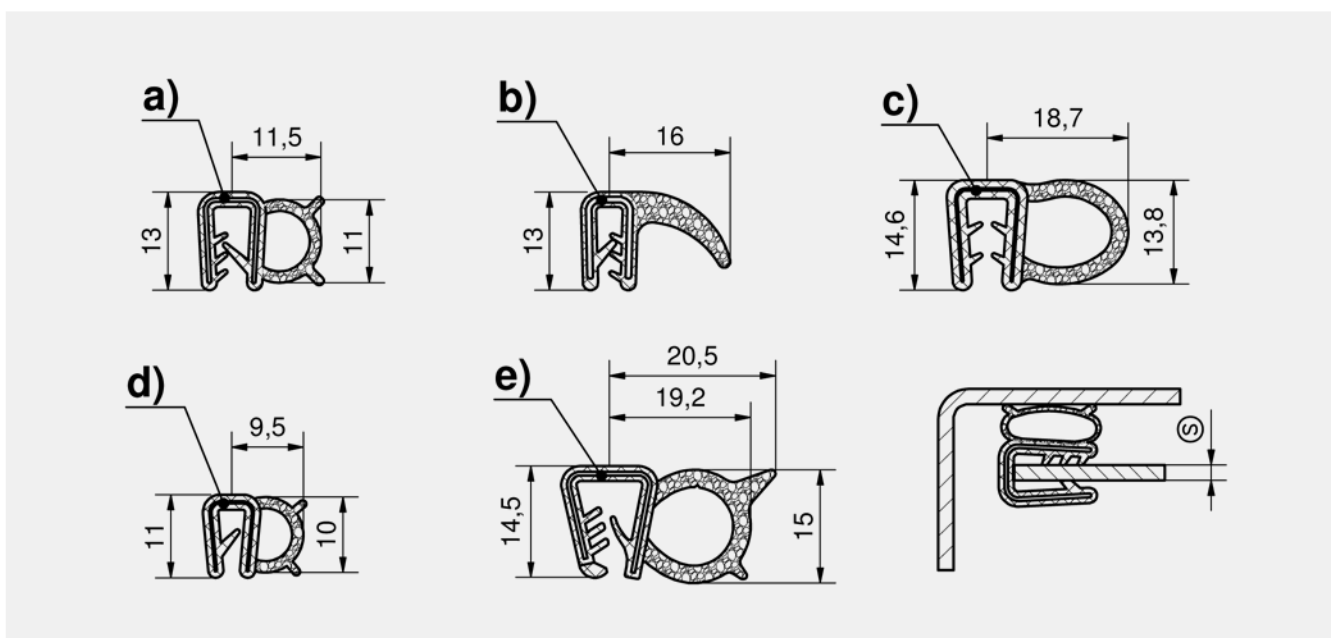
- La partie qui assure l'étanchéité est en mousse de caoutchouc et le support est constitué d'une armature métallique revêtue de caoutchouc.
- Au cours de l'opération d'extrusion, les 2 matières sont reliées par vulcanisation.
- **Les joints EPDM ont testés conformément aux normes UL 157 et UL 50 E.**
- Les joints en NBR résistent aux huiles.

Matière

- **Joint à clipser** : EPDM ou NBR, noir
- **Support** : caoutchouc souple
- **Bouffet** : caoutchouc mousse

Remarques

Notez les tolérances !



Joints d'étanchéités à clipser

	Référence	Largeur W	Hauteur H	Plage d'épaisseur (S)	Matière	Longueur du rouleau	Unité de livraison
a)	86-7-5202	11,5 mm	13 mm	1,5 - 3,0 mm	EPDM	50 m	50 m
a)	86-7-5232	11,5 mm	13 mm	0,8 - 2,0 mm	EPDM	50 m	50 m
a)	86-7-5218	11,5 mm	13 mm	1,5 - 3,0 mm	NBR	50 m	50 m
b)	86-7-5203	16 mm	13 mm	1,5 - 3,0 mm	EPDM	50 m	50 m
c)	86-7-5204	18,7 mm	14,6 mm	1,5 - 3,0 mm	EPDM	25 m	25 m
d)	86-7-5206	9,5 mm	11 mm	1,0 - 2,0 mm	EPDM	50 m	50 m
d)	86-7-5236	9,5 mm	11 mm	0,8 - 1,5 mm	EPDM	50 m	50 m
e)	86-7-5227	20,5 mm	15 mm	1,0 - 2,5 mm	EPDM	75 m	75 m
e)	86-7-5228	20,5 mm	15 mm	2,0 - 4,0 mm	EPDM	75 m	75 m
e)	86-7-5225	20,5 mm	15 mm	4,0 - 6,0 mm	EPDM	75 m	75 m

Accessoires

685 5-171 Adaptateur d'angle



RoHS
WEEE



Avantages

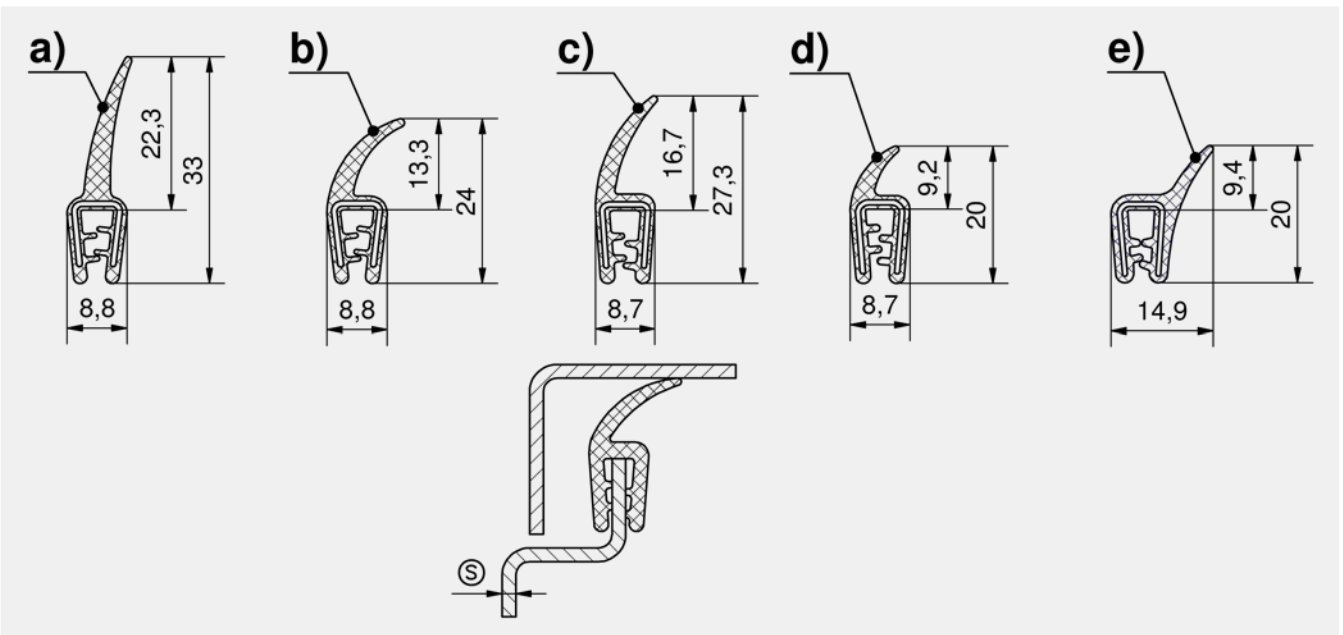
- Ces joints d'étanchéité sont en EPDM. La lèvre d'étanchéité est en caoutchouc souple et le support est constitué d'une armature métallique revêtu en caoutchouc souple.
- Testés conformément aux normes UL 157 et UL 50 E.

Matière

- **Profil à clipser** : EPDM caoutchouc souple, noir

Remarques

Notez les tolérances !



Joints

Joints d'étanchéités à clipser EPDM

	Référence	Largeur W	Hauteur H	Plage d'épaisseur (S)	Longueur du rouleau	Unité de livraison
a)	86-7-2307	8,8 mm	33 mm	1,0 - 2,5 mm	50 m	50 m
b)	86-7-2304	8,8 mm	24 mm	1,0 - 2,5 mm	50 m	50 m
c)	86-7-2316	8,7 mm	27,3 mm	1,0 - 3,0 mm	50 m	50 m
d)	86-7-2317	8,7 mm	20 mm	1,0 - 2,0 mm	50 m	50 m
e)	86-7-2909	14,9 mm	20 mm	1,0 - 3,0 mm	50 m	50 m



Avantages

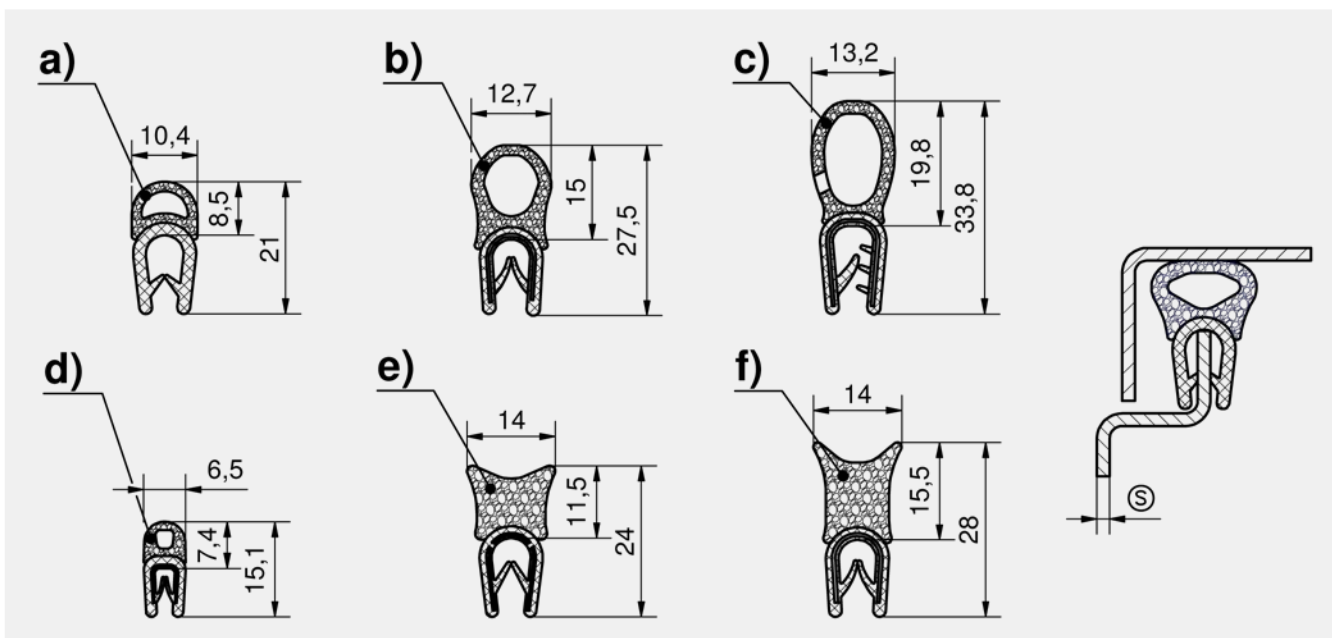
- Les joints sont constitués de PVC avec des profilés en caoutchouc mousse à cellules fermées.
- Ces profilés en caoutchouc mousse sont réalisés à partir de caoutchouc synthétique de haute qualité et se caractérisent par une bonne tenue au vieillissement et une grande élasticité.
- **Les profils EPDM ont été testés conformément aux normes UL157 et UL50E.**

Matière

- **Bouffret :** caoutchouc mousse, EPDM, noir
- **Support :** PVC

Remarques

Les profilés d'étanchéité sont une combinaison entre les bordures en PVC et le caoutchouc mousse et peuvent avoir jusqu'à deux jonctions collées.
 Notez les tolérances !



Joint d'étanchéités à clipser

	Référence	Largeur W	Hauteur H	Plage d'épaisseur (S)	Longueur du rouleau	Unité de livraison
a)	86-7-2310	10,4 mm	21 mm	1,0 - 4,0 mm	50 m	50 m
b)	86-7-2306	12,7 mm	27,5 mm	1,0 - 4,0 mm	50 m	50 m
c)	86-7-2305	13,2 mm	33,8 mm	2,0 - 4,0 mm	50 m	50 m
d)	86-7-2308	6,5 mm	15,1 mm	1,0 - 2,0 mm	100 m	100 m
e)	86-7-2315	14 mm	24 mm	1,0 - 4,0 mm	50 m	50 m
f)	86-7-2318	14 mm	28 mm	1,0 - 4,0 mm	50 m	50 m



RoHS
WEEE



Avantages

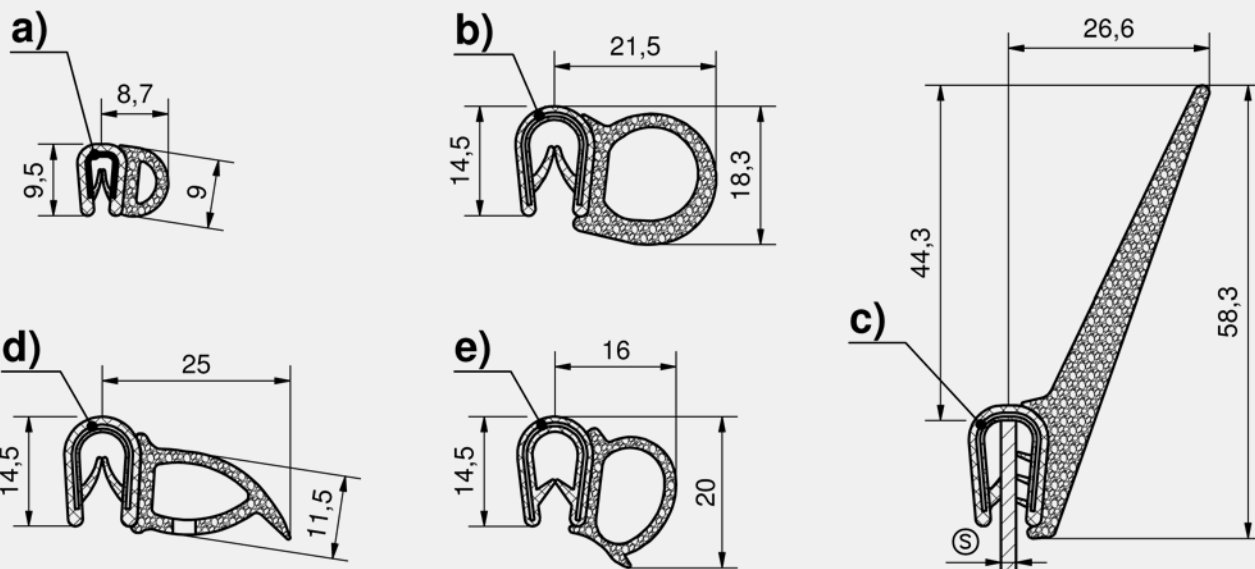
- Les joints sont constitués de PVC avec des profilés en caoutchouc en mousse à cellules fermées.
- Ces profilés en caoutchouc mousse sont réalisés à partir de caoutchouc synthétique de haute qualité et se caractérisent par une bonne tenue au vieillissement et une grande élasticité.
- **Les profils EPDM ont été testés conformément aux normes UL157 et UL50E.**

Matière

- **Bourrelet** : caoutchouc mousse, EPDM, noir
- **Support** : PVC

Remarques

Les profilés d'étanchéité sont une combinaison entre les bordures en PVC et le caoutchouc mousse et peuvent avoir jusqu'à deux jonctions collées.
Notez les tolérances !



Joint d'étanchéité à clipser

	Référence	Largeur W	Hauteur H	Plage d'épaisseur (S)	Longueur du rouleau	Unité de livraison
a)	86-7-2309	8,7 mm	9,5 mm	1,0 - 2,0 mm	100 m	100 m
b)	86-7-2311	21,5 mm	18,3 mm	1,0 - 4,0 mm	50 m	50 m
c)	86-7-2312	26,6 mm	58,3 mm	2,0 - 4,0 mm	25 m	25 m
d)	86-7-2313	25 mm	14,5 mm	1,0 - 4,0 mm	50 m	50 m
e)	86-7-2314	16 mm	20 mm	1,0 - 4,0 mm	50 m	50 m

Accessoires	
+	685 5-171 Adaptateur d'angle



Avantages

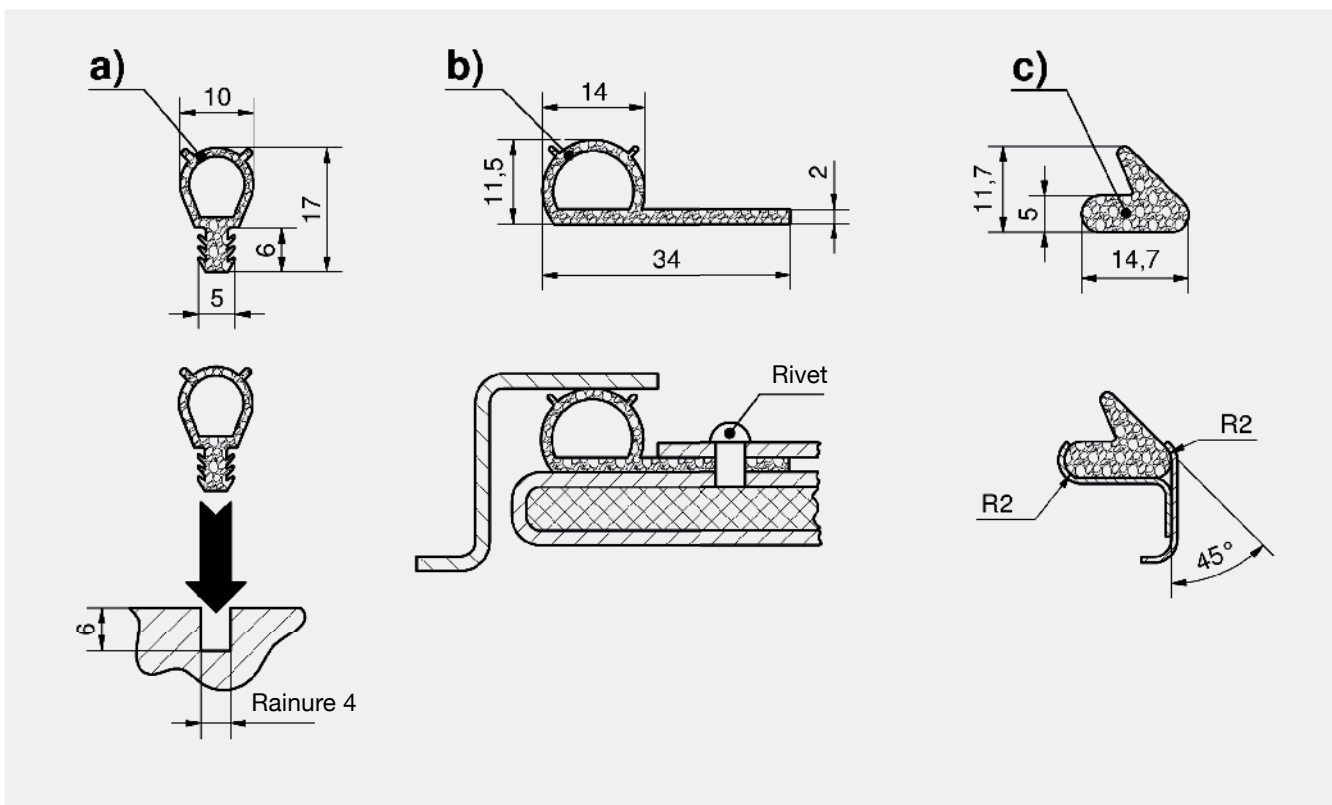
- Joint de profil spécial d'étanchéité en EPDM pour applications comme représentées.
- Testés conformément aux normes UL 157 and UL 50E.

Matière

■ Joint de profil spécial : EPDM

Remarques

Notez les tolérances !



Joint de profil spécial EPDM

	Référence	Largeur W	Hauteur H	Shore A	Longueur du rouleau	Unité de livraison
a)	86-7-2704	10 mm	17 mm		100 m	100 m
b)	86-7-2705	34 mm	11,5 mm	55 °	50 m	50 m
c)	86-7-2706	14,7 mm	11,7 mm	15 °	50 m	50 m

RoHS
WEEE



Avantages

- Joint conventionnel pour portes à base de PVC pour montage dans une gorge.
- Plusieurs versions pour différents plis de porte.

Matière

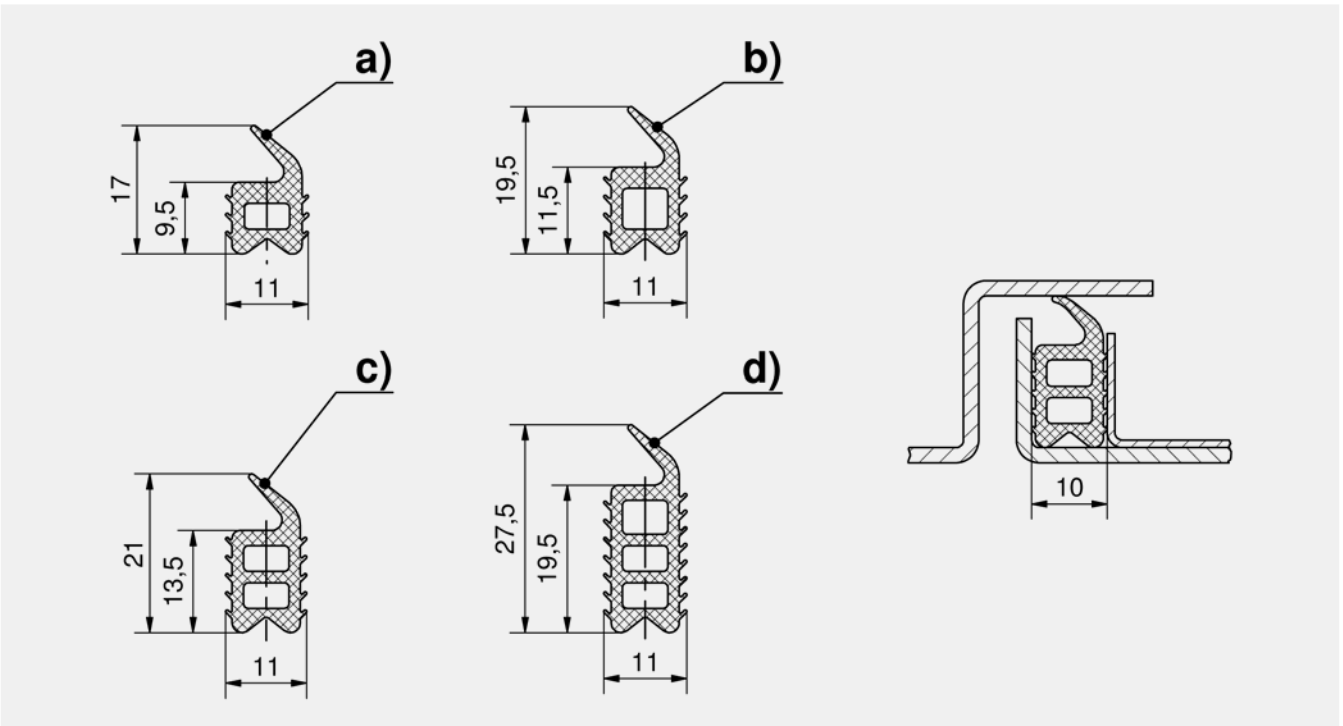
■ **Joint de porte** : PVC, noir - mou

Dureté : 57+/-5 shore A

Remarques

Notez les tolérances !

Pour des exigences plus élevées concernant les propriétés d'étanchéité et la facilité de montage, veuillez consulter le produit 5-100.



Joint de porte

	Référence	Largeur W	Hauteur H	Longueur du rouleau	Unité de livraison
a)	86-7-2903	11 mm	17 mm	20 m	20 m
b)	86-7-2902	11 mm	19,5 mm	20 m	20 m
c)	86-7-2901	11 mm	21,5 mm	20 m	20 m
d)	86-7-2904	11 mm	27,5 mm	20 m	20 m

Joint



Avantages

- Joint pour portes doubles.
- Testé conformément aux normes UL 157 et UL 50 E.

Matière

■ Joint : EPDM, noir



Remarques

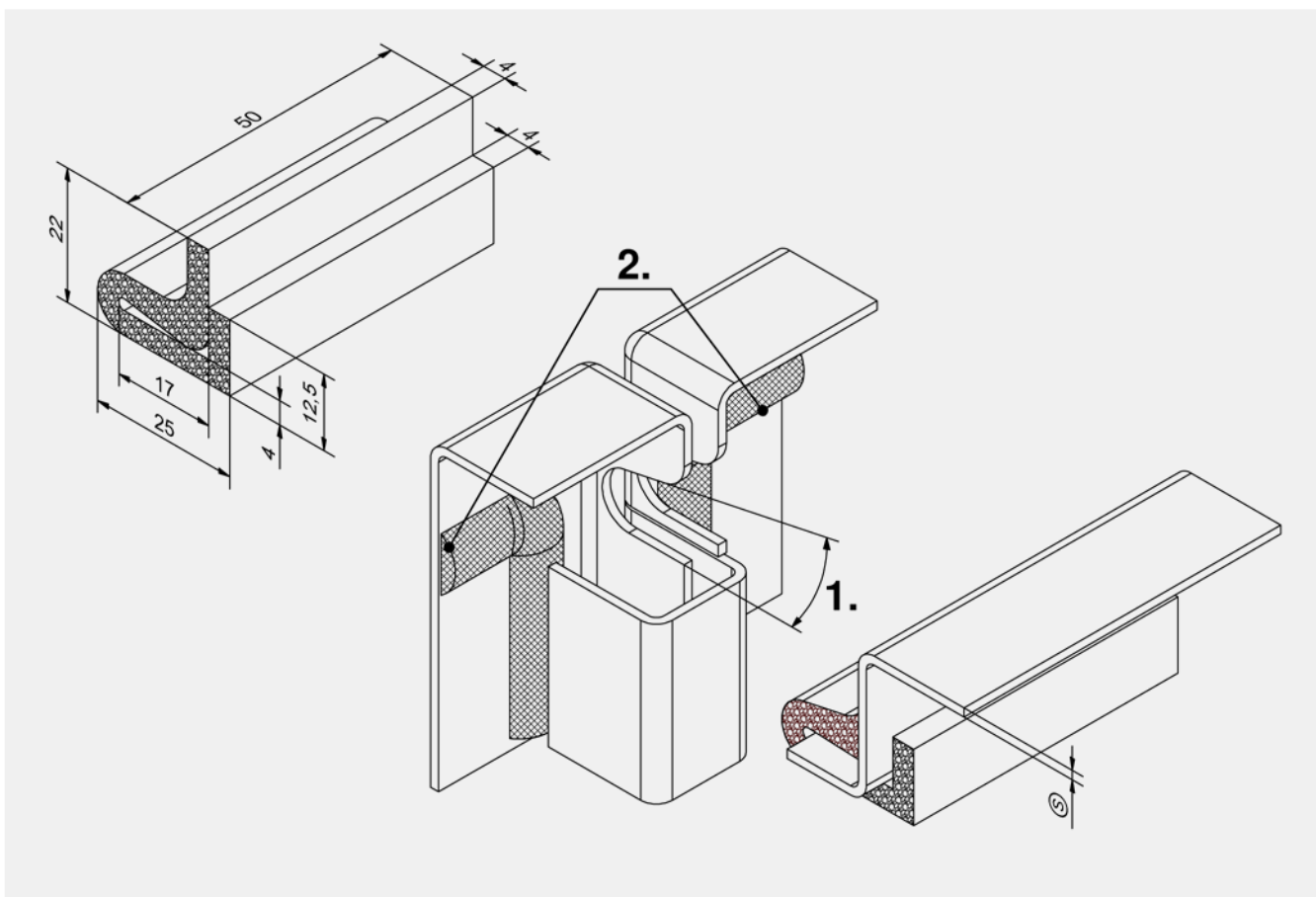
(S) 1.2 - 2 mm

1. l'angle dépend de l'épaisseur de la tôle. Standard: ~30°

2. joint en mousse

Unité d'emballage : 10 pcs. de 50 mm

Notez les tolérances !



Joint pour portes doubles

Référence	Largeur W	Hauteur H	Shore A	Unité de livraison
86-7-2303	25 mm	22 mm	15 °	10 pcs.

RoHS
WEEE



Avantages

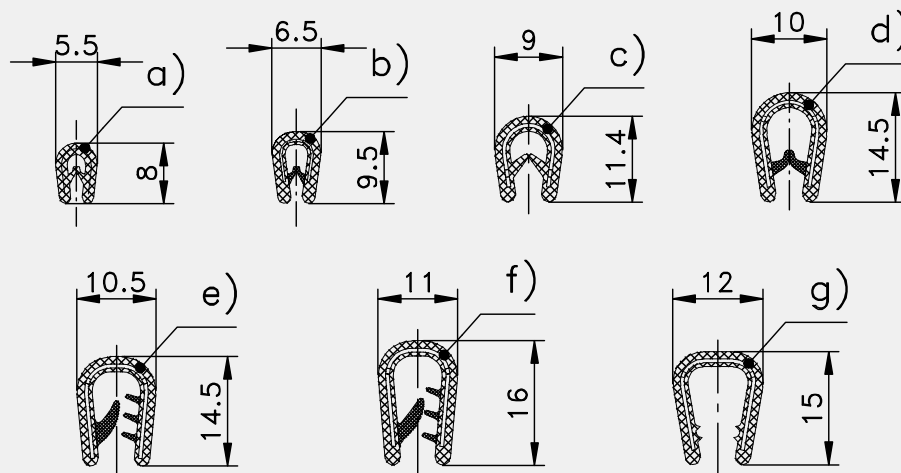
- Les bordures de protection sont utilisées pour protéger les draps de tôle.
- Le coût supplémentaire de retouche du métal peut-être éliminé et un effet décoratif est obtenu.
- Le profil acier en U avec recouvrement en PVC assure un accrochage ferme, même dans les rayons et les courbures.
- Le revêtement PVC est résistant aux intempéries comme aux températures comprises entre -40° et +70°.

Matière

- **Bordure de protection** : PVC avec armature flexible en acier

Remarques

Notez les tolérances !



Joints

Bordure de protection, PVC

	Référence	Largeur W	Hauteur H	Plage d'épaisseur (S)	Couleur	Longueur du rouleau	Unité de livraison
a)	86-7-6801	5,5 mm	8 mm	0,8 - 1,5 mm	noir, lisse	50 m	50 m
b)	86-7-6802	6,5 mm	9,5 mm	1,0 - 2,0 mm	revêtement noir	50 m	50 m
b)	86-7-6804	6,5 mm	9,5 mm	1,0 - 2,0 mm	blanc gris	100 m	100 m
b)	86-7-6811	6,5 mm	9,5 mm	1,0 - 2,0 mm	argent	100 m	100 m
c)	86-7-6812	9 mm	11,4 mm	1,0 - 2,5 mm	revêtement noir	100 m	100 m
c)	86-7-6820	9 mm	11,4 mm	2,0 - 4,0 mm	revêtement noir	100 m	100 m
d)	86-7-6803	10 mm	14,5 mm	1,0 - 4,0 mm	revêtement noir	50 m	50 m
d)	86-7-6813	10 mm	14,5 mm	1,0 - 4,0 mm	anthracite	100 m	100 m
d)	86-7-6814	10 mm	14,5 mm	1,0 - 4,0 mm	gris clair	100 m	100 m
d)	86-7-6815	10 mm	14,5 mm	1,0 - 4,0 mm	blanc gris	100 m	100 m
e)	86-7-6816	10,5 mm	14,5 mm	2,0 - 5,0 mm	revêtement noir	100 m	100 m
f)	86-7-6817	11 mm	16 mm	2,0 - 4,0 mm	revêtement noir	100 m	100 m
f)	86-7-6818	11 mm	16 mm	1,0 - 2,5 mm	revêtement noir	100 m	100 m
f)	86-7-6807	11 mm	16 mm	4,0 - 6,0 mm	revêtement noir	100 m	100 m
g)	86-7-6810	12 mm	15 mm	8,0 - 10,0 mm	revêtement noir	100 m	100 m
g)	86-7-6806	12 mm	15 mm	6,0 - 8,0 mm	revêtement noir	100 m	100 m
g)	86-7-6819	12 mm	15 mm	6,0 - 8,0 mm	gris clair	100 m	100 m



Avantages

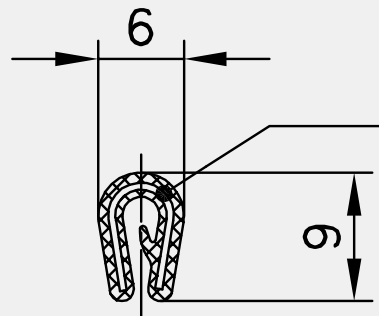
- Les bordures de protection sont utilisées pour protéger les draps de tôle.
- Le coût supplémentaire de retouche du métal peut-être éliminé et un effet décoratif est obtenu.
- Le profil acier en U avec recouvrement en EPDM assure un accrochage ferme, même dans les rayons et courbures.
- **Testé conformément aux normes UL 157 et UL 50E.**

Matière

- **Bordure de protection :** EPDM, noir avec une armature flexible en acier

Remarques

Notez les tolérances !



Bordure de protection, EPDM

Référence	Largeur W	Hauteur H	Plage d'épaisseur (S)	Longueur du rouleau	Unité de livraison
86-7-6824	6 mm	9 mm	1,0 - 2,0 mm	100 m	100 m

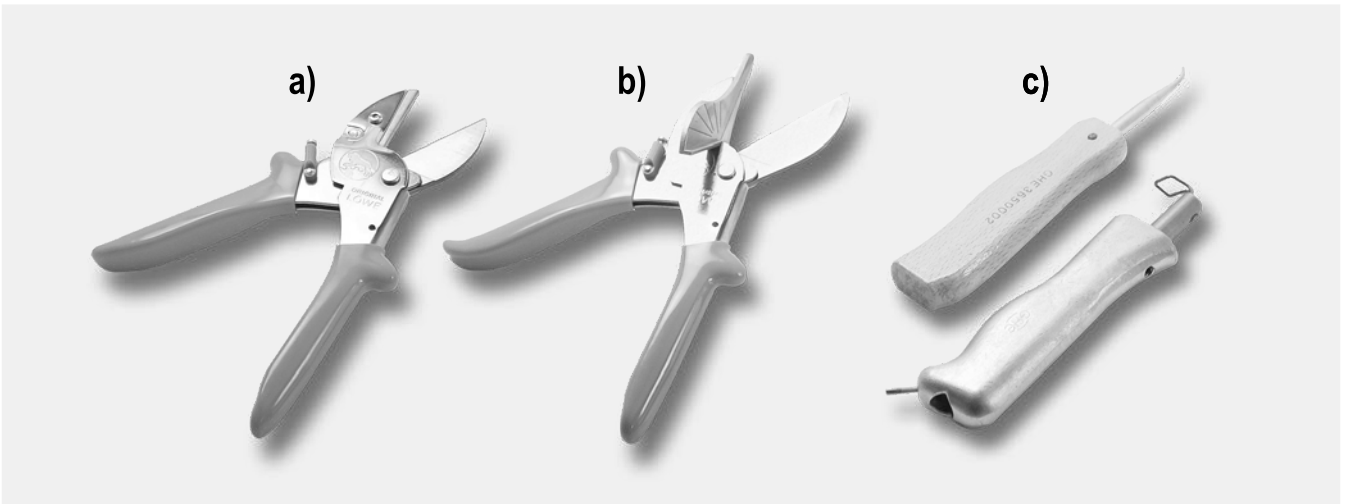


Avantages

- Pince coupante pour couper les joints d'étanchéité en longueur.
- Pince coupante avec rapporteur.
- Colle pour EPDM pour joindre les extrémités des joints.

Remarques

Outil de pose pour joints de verre, produits 5-130 / 5-131.



Accessoires joints d'étanchéité

	Référence	Nom	Largeur des œillets	Unité de livraison
a)	86-7-9001	Pince coupante universelle		1 pc.
b)	86-7-9002	Pince coupante à onglet		1 pc.
c)	86-7-9003	Outil de pose pour joints de fenêtres œillet		1 pc.
	86-7-9004	Œillet pour outil de montage, petit	9,4 mm	1 pc.
	86-7-9005	Œillet pour outil de montage, moyen	10,6 mm	1 pc.
	86-7-9006	Œillet pour outil de montage, grand	14 mm	1 pc.
	86-7-9008	Colle pour EPDM, 50g		1 pc.



Avantages

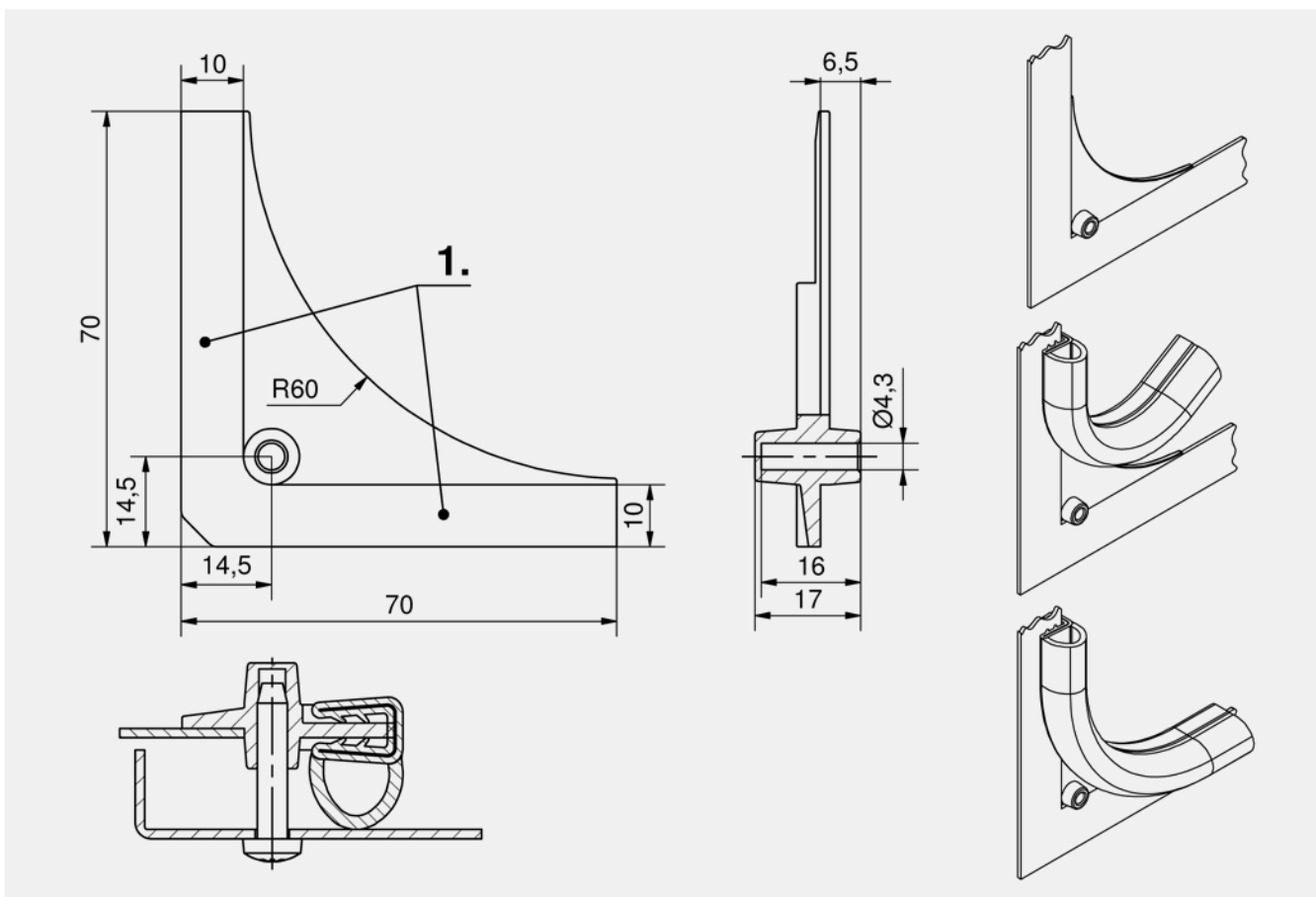
- L'adaptateur d'angle simplifie l'installation des joints de porte en créant un angle de 90° dans les angles droits intérieurs.
- L'adaptateur d'angle est installé facilement et maintenu en place par la partie en U du joint de porte, à clipser.
- L'utilisation de l'adaptateur d'angle se substitue aux coûteuses opérations de soudure et de finition.
- Poser simplement l'adaptateur sur l'angle (après peinture) et le fixer grâce à la partie en U du joint de porte.
- Une protection peut être fixée sur le cadre en utilisant des vis autotaraudeuses qui se logent dans le trou prévu à cet effet.

Matière

- **Adaptateur d'angle** : PA6 30GF, noir

Remarques

1. surface d'installation



Adaptateur d'angle

Référence	Type	Unité de livraison
86-7-9007	Adaptateur d'angle pour joints à clipser	4 pcs.

RoHS
WEEE

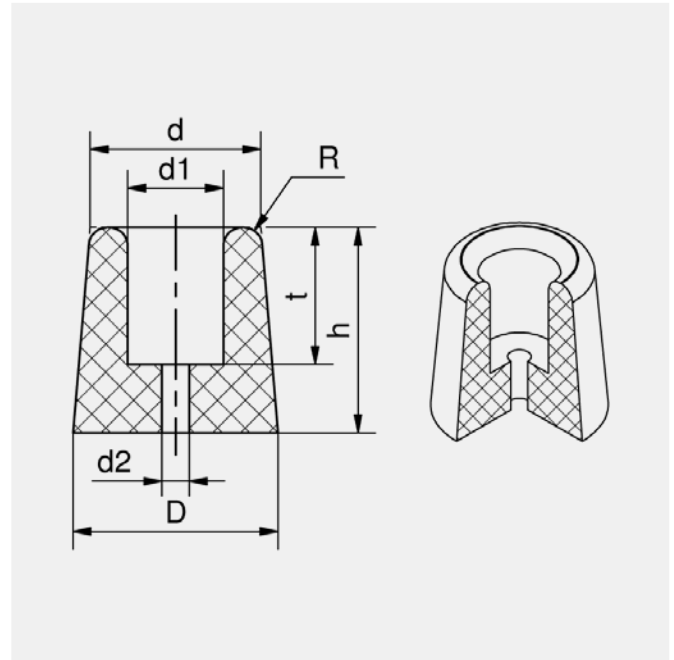


Avantages

- D'une utilisation universelle et faites en caoutchouc, elles offrent une longue durée de vie et une réponse économique à de nombreux besoins.
- Protection contre l'endommagement d'autres composants dû à l'ouverture de portes ou de capots.
- Utilisées comme pieds, elles absorbent également les vibrations.
- Les mouvements excessifs sont amortis.
- Les rayures au sol sont évitées.

Matière

- **Butées en caoutchouc :** EPDM 30% / NR 70%, noir, dureté Shore A 70-80°



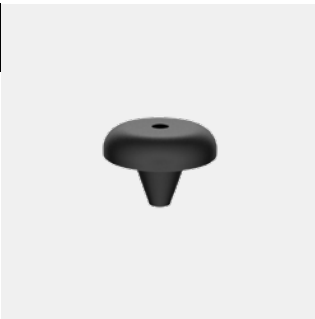
Butées en caoutchouc

Référence	h	D	d	d1	d2	t	R	Unité de livraison
86-7-6805	12 mm	20 mm	18 mm	10 mm	4 mm	7 mm	2 mm	10 pcs.
86-7-6808	30 mm	30 mm	25 mm	14 mm	4 mm	20 mm	2,75 mm	10 pcs.
86-7-6821	22,5 mm	20 mm	19 mm	10 mm	4 mm	8 mm	2 mm	10 pcs.
86-7-6822	32 mm	40 mm	38 mm	13 mm	6 mm	12 mm	6 mm	10 pcs.

Butée en forme de champignon EPDM / NR

Joint

RoHS
WEEE

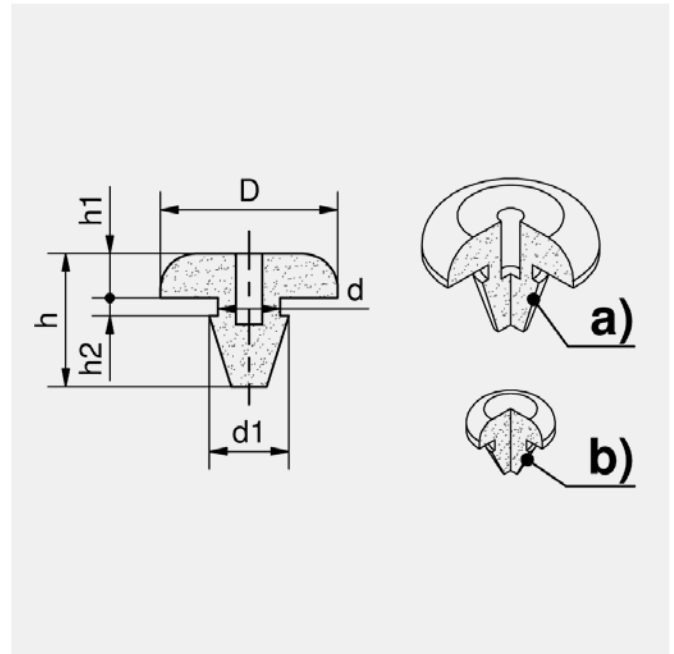


Avantages

- D'une utilisation universelle et faites en caoutchouc.
- Longue durée de vie et réponse économique à de nombreux besoins.
- Protection contre l'endommagement d'autres composants dû à l'ouverture de portes ou de capots.
- Utilisées comme pieds, elles absorbent également les vibrations.
- Les mouvements excessifs sont amortis.
- Les rayures au sol sont évitées.

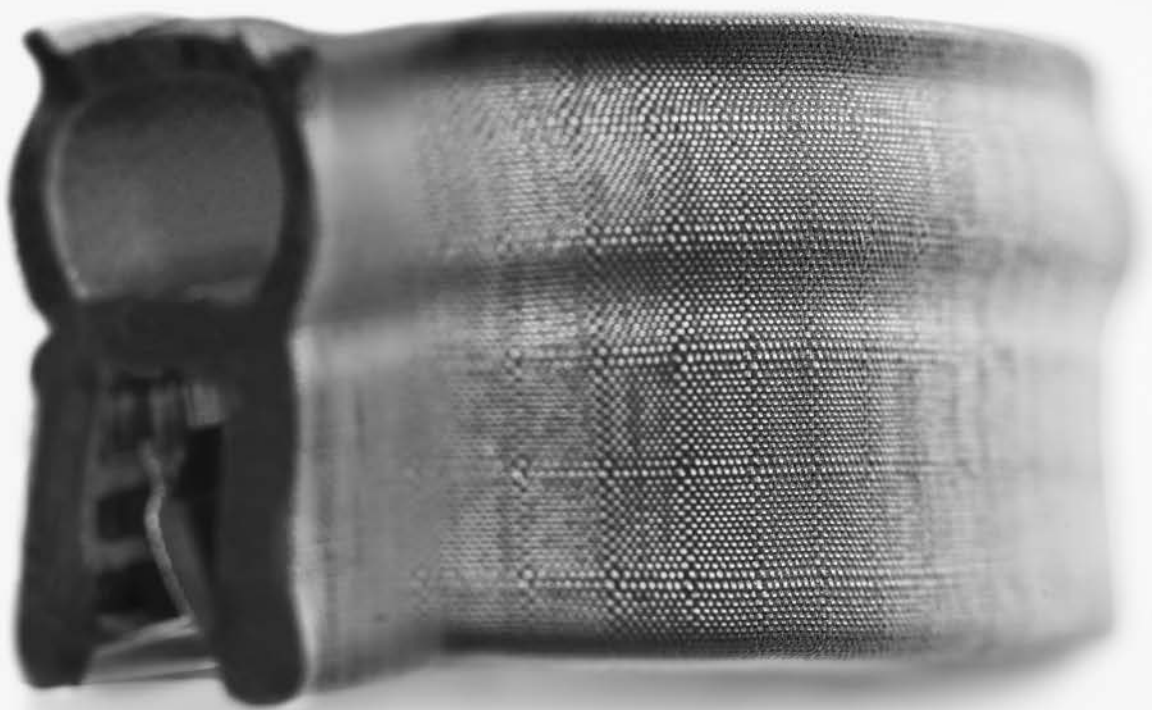
Matière

- **Butée en forme de champignon :** EPDM 30% / NR 70%, noir, dureté Shore A 60°



Butée en forme de champignon

	Référence	D	d	d1	h	h1	h2	Unité de livraison
a)	86-7-6809	20 mm	7 mm	9 mm	15 mm	5 mm	2 mm	10 pcs.
b)	86-7-6823	10 mm	5 mm	6 mm	8,5 mm	3 mm	1,5 mm	10 pcs.



Joint d'étanchéité CEM/RFI à clipser

Voir page 673



Poignées



Poignées

DST



Page 717

Longueur variable garantissant une solidité élevée.

Extrêmement flexible grâce aux différentes poignées, même sur les grandes longueurs.
Installation rapide et connexion solide grâce aux fixations de la DIRAK-SNAP-Technology (DST).

Unique. Modulaire. Design.

Le quart de tour DST avec poignée combine de manière unique la fonction de verrouillage d'un quart de tour avec le design esthétique d'une poignée. La DIRAK-SNAP-Technology (DST) garantit une installation simple, fiable et sûre.



DST

Page 711

DIRAK-SNAP-Technology.

Le saviez-vous ? La plupart de nos produits sont également disponibles avec la DIRAK-SNAP-Technology (DST).

DST



Page 130



Page 695

ESTHÉTIQUE ET HYGIÉNIQUE.

Ne retenant pas la saleté et facile à nettoyer grâce aux surfaces rayonnées, la poignée de tirage peut être utilisée aussi bien verticalement qu'horizontalement.

Plaqué au sol.

La poignée encastrée dans le support est spécialement adaptée aux installations au sol.

Page 713



Matière des poignées

Polyamide

Page: **694-697, 709, 712, 714-718**

Aluminium

Page: **698-705**

Zamak

Page: **706-711, 713, 719**

Polyamide/
Acier

Page: **716-718**



694 Poignée de tirage PA [6-1000]



695 Poignée de tirage PA [6-1000.01]



696 Poignée de tirage PA DST [6-1001DST]



697 Poignée de tirage PA [6-1031]



698 Poignée [6-1102]



699 Poignée [6-1103]



700 Poignée [6-1104]



701 Poignée [6-1105]



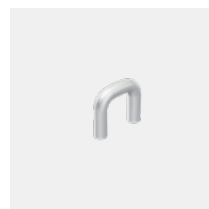
702 Poignée [6-1106]



703 Poignée de tirage à doigt [6-1107]



704 Poignée [6-1108]



705 Poignée de tirage à doigt [6-1109]



706 Poignée [6-1131]



707 Poignée de tirage DST [6-1171DST]



708 Poignée de tirage OMICRON DST [6-1133DST]



709 Poignée de tirage à doigt OMEGA DST [6-1200.01DST]



710 Poignée de tirage à doigt OMICRON DST [6-1200.02DST]



711 Poignée de tirage à doigt rabattable DST [6-1300DST]



712 Poignée de tirage rotative [6-1330DST]



713 Poignée affleurante encastrée et rabattable [6-1380]



714 Poignée cuvette encliquetable [6-1410]



715 Poignée cuvette encliquetable [6-1411DST]



716 Poignée de tirage [6-1600.01]



717 Poignée de tirage DST [6-1600DST]



718 Poignée de tirage déportée [6-1600.02]



719 Poignée de tirage SNAP-LINE [6-1500DST]

RoHS
WEEE**Avantages**

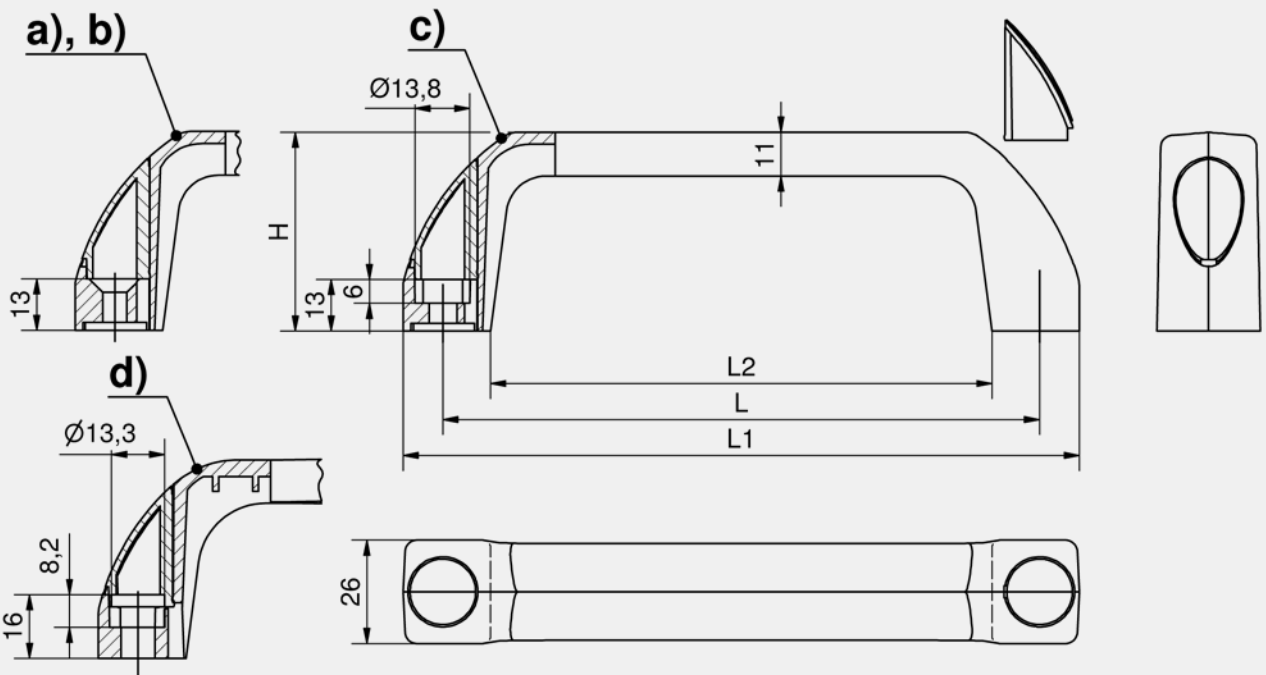
- Conçue pour un montage à la verticale ou à l'horizontale
- La surface inclinée et avec rayons la rend insensible aux salissures et facile à nettoyer
- Résistant à la corrosion.
- Les vis sont recouvertes de bouchons.
- Les bouchons se clipsent dans la poignée sans outil.

Matière

- **Poignée de tirage** : PA, noir

Remarques

Fixation par vis à tête cylindrique DIN 7984, vis à tête cylindrique DIN EN ISO 4762, vis à tête hexagonale DIN 931 et / ou vis à tête fraisée DIN EN ISO 10642.



Poignée en polyamide, avec 2 bouchons

	Référence	Type de fixation	L	L1	L2	H	Type d'installation	Unité de livraison
a)	87-7-2223	Vis à tête fraisée M5	122 mm	142 mm	98 mm	41 mm	à visser	10 pcs.
a)	87-7-2214	Vis à tête fraisée M5	122 mm	142 mm	98 mm	50 mm	à visser	10 pcs.
a)	87-7-2212	Vis à tête fraisée M5	150 mm	170 mm	126 mm	50 mm	à visser	10 pcs.
b)	87-7-2215	Vis à tête fraisée M6	122 mm	142 mm	98 mm	50 mm	à visser	10 pcs.
c)	87-7-2222	Vis à tête cylindrique / hex. M6	122 mm	142 mm	98 mm	41 mm	à visser	10 pcs.
c)	87-7-2213	Vis à tête cylindrique / hex. M6	122 mm	142 mm	98 mm	50 mm	à visser	10 pcs.
c)	87-7-2211	Vis à tête cylindrique / hex. M6	150 mm	170 mm	126 mm	50 mm	à visser	10 pcs.
d)	87-7-2032	Vis à tête cylindrique M8	179 mm	199 mm	155 mm	50 mm	à visser	10 pcs.

Accessoires

755 6-041 Vis à tête fraisée et écrous hexagonaux



Avantages

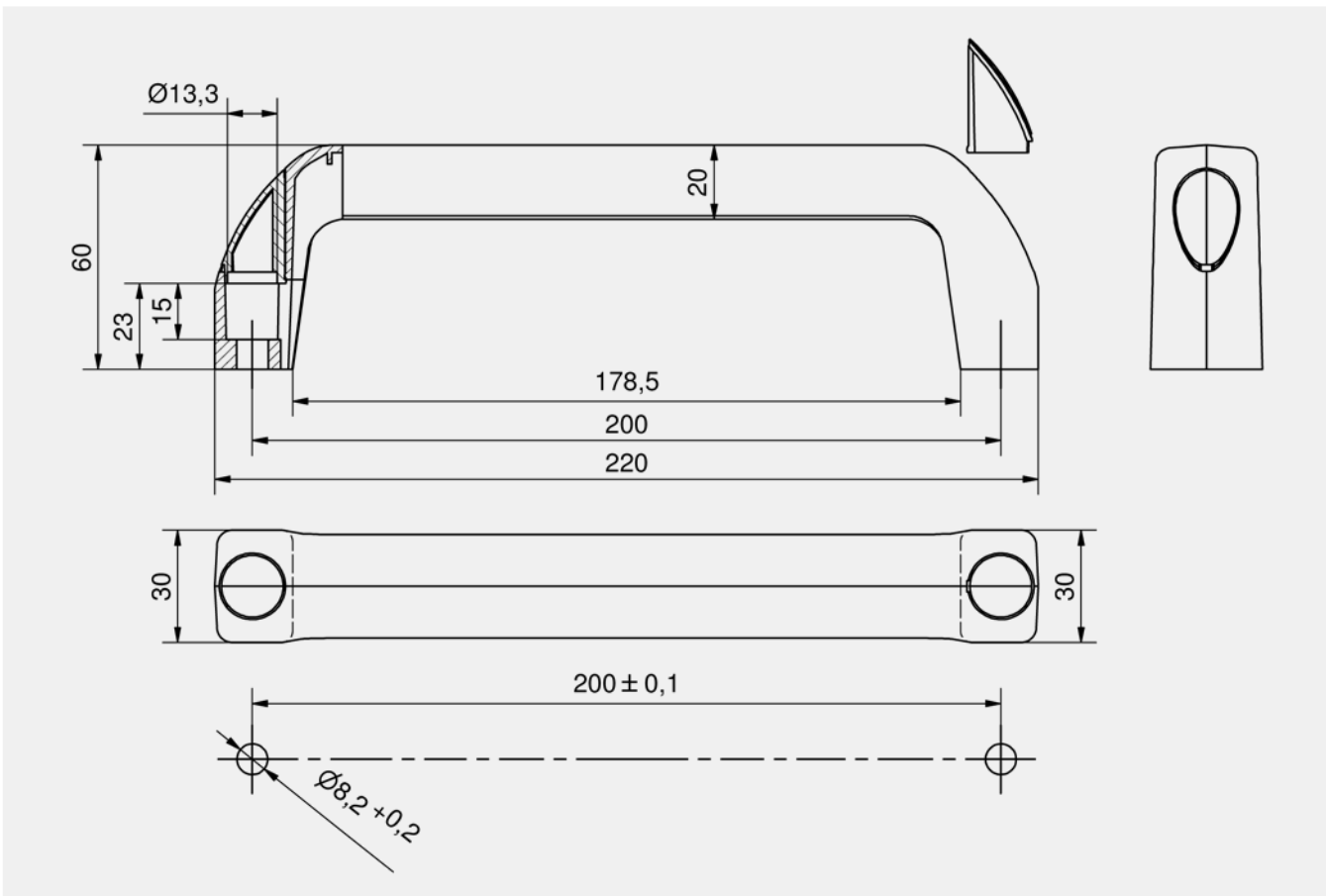
- Conçue pour un montage à la verticale ou à l'horizontale
- La surface inclinée et avec rayons la rend insensible aux salissures et facile à nettoyer
- Résistant à la corrosion.
- Les vis sont recouvertes de bouchons.
- Les bouchons se clipsent dans la poignée sans outil.

Matière

- Poignée et bouchons : PA, gris (RAL 7001) ou noir, mat

Remarques

Fixation pour vis à tête cylindrique M8 DIN 7984.



Poignée en polyamide, avec 2 bouchons

Référence	Finition	L	L1	L2	H	Type d'installation	Unité de livraison
87-7-2033	gris RAL 7001	200 mm	220 mm	178,5 mm	60 mm	à visser	10 pcs.
87-7-2034	revêtement noir	200 mm	220 mm	178,5 mm	60 mm	à visser	10 pcs.

DST



DIN 61373

RoHS WEEE



Avantages

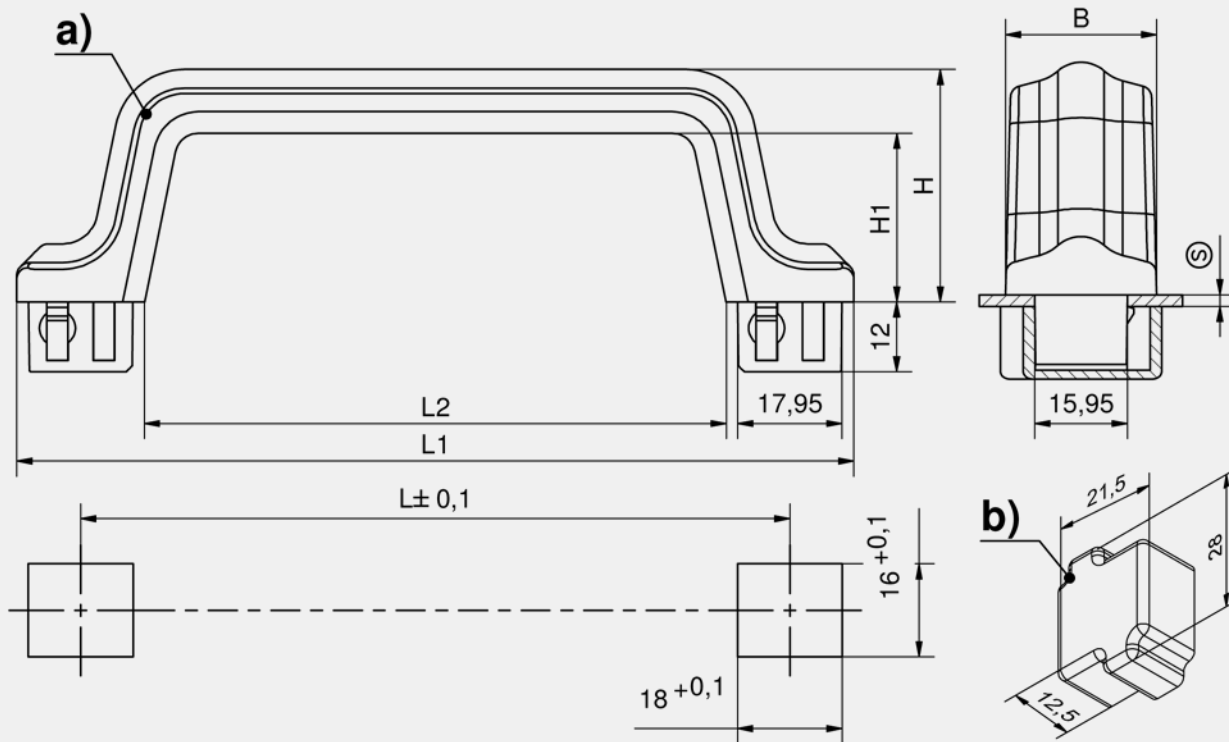
- Poignée de tirage avec DIRAK-SNAP-Technology, existe en 2 tailles.
- Montage par simple encliquetage dans les découpes
- Le design garantit une prise en main ferme et fiable.
- La surface fermée la rend insensible aux salissures et facile à nettoyer.
- Plus petit rayon intérieur : 5 mm.
- Conçue pour un montage à la verticale ou à l'horizontale.
- Anti-vibration selon DIN EN 61373.

Matière

- **Poignée de tirage et capots** : PA, noir
- **Ailettes de fixation** : acier fritté

Remarques

Poignée de longueur variable et de même design : voir produit 6-1600DST.



Poignées

Poignée en polyamide

	Référence	Plage d'épaisseur (S)	L	L1	L2	H	H1	B	Type d'installation	Unité de livraison
a)	87-7-6029	0,8 - 1,5 mm	122 mm	144 mm	100 mm	40 mm	29 mm	26 mm	sans outil	10 pcs.
a)	87-7-6030	1,3 - 2,0 mm	122 mm	144 mm	100 mm	40 mm	29 mm	26 mm	sans outil	10 pcs.
a)	87-7-6137	2,0 - 2,7 mm	122 mm	144 mm	100 mm	40 mm	29 mm	26 mm	sans outil	10 pcs.
a)	87-7-6031	0,8 - 1,5 mm	150 mm	172 mm	128 mm	50 mm	39 mm	28 mm	sans outil	10 pcs.
a)	87-7-6032	1,3 - 2,0 mm	150 mm	172 mm	128 mm	50 mm	39 mm	28 mm	sans outil	10 pcs.
a)	87-7-6138	2,0 - 2,7 mm	150 mm	172 mm	128 mm	50 mm	39 mm	28 mm	sans outil	10 pcs.

Accessoires poignée en polyamide

	Référence	Type	Type d'installation	Unité de livraison
b)	87-7-6061	Capot	sans outil	10 pcs.



Avantages

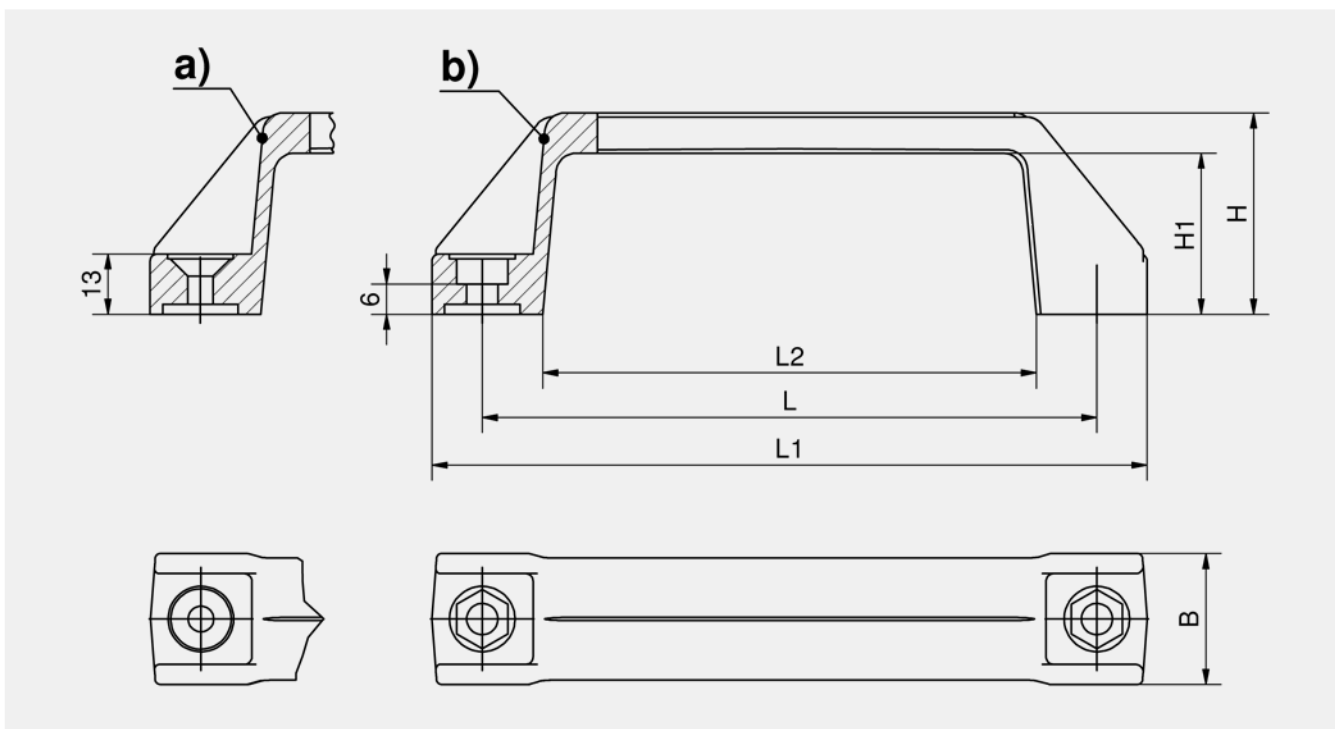
- Poignée de tirage en 2 tailles.
- Conçue pour un montage à la verticale ou à l'horizontale

Matière

■ Poignée de tirage : PA, noir

Remarques

- a) Fixation avec vis à tête cylindrique DIN 7984, vis avec à tête cylindrique DIN ISO 4762, vis à tête hexagonale DIN 931 SW10.
- b) Fixation avec vis à tête fraisée DIN EN ISO 10642.



Poignée en polyamide

	Référence	Type de fixation	L	L1	L2	H	H1	B	Type d'installation	Unité de livraison
a)	87-7-2202	Vis à tête fraisée M5	122 mm	142 mm	98 mm	40 mm	32 mm	26 mm	à visser	10 pcs.
b)	87-7-2201	Vis hexagonales M6	122 mm	142 mm	98 mm	40 mm	32 mm	26 mm	à visser	10 pcs.
a)	87-7-2205	Vis à tête fraisée M5	150 mm	170 mm	120 mm	52 mm	42 mm	28 mm	à visser	10 pcs.
b)	87-7-2203	Vis hexagonales M6	150 mm	170 mm	120 mm	52 mm	42 mm	28 mm	à visser	10 pcs.

Accessoires	
+	755 6-041 Vis à tête fraisée et écrous hexagonaux

RoHS
WEEE**Avantages**

- Poignée en aluminium, avec un dessin industriel moderne.
- Poignée idéale pour milieu hospitalier, équipement alimentaire et médical.
- Conçue pour un montage à la verticale ou à l'horizontale.

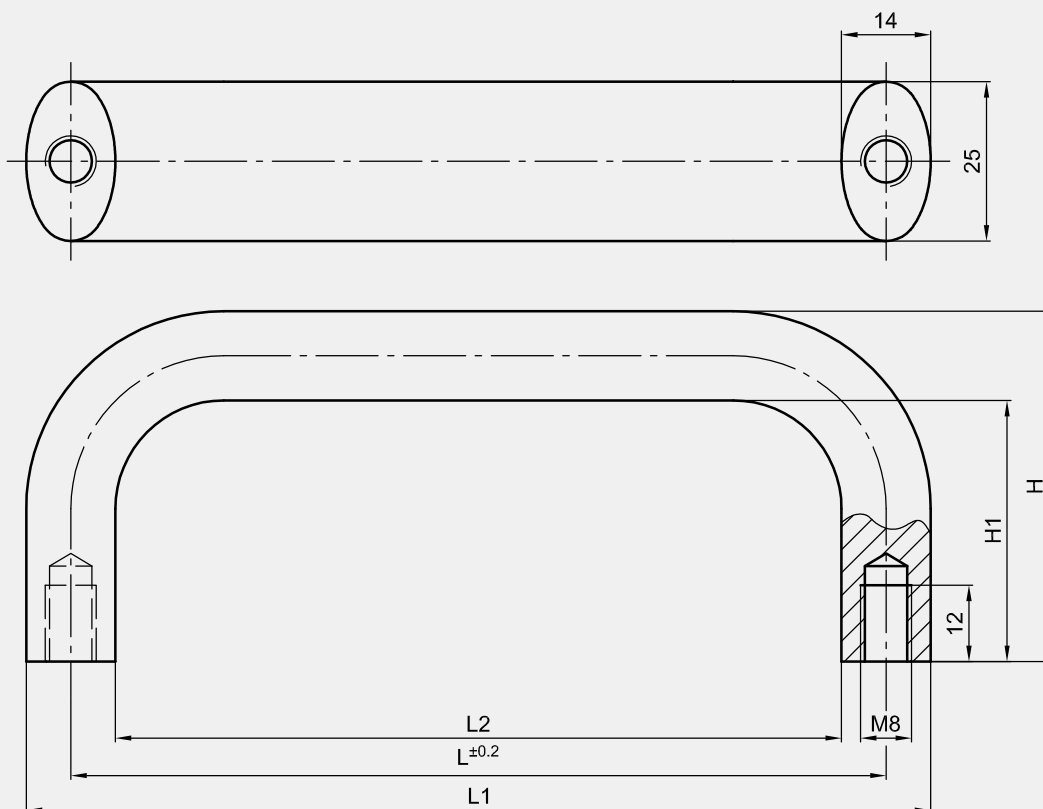
Matière

- **Poignée de tirage** : aluminium, anodisé naturel (argenté)
- **Autres surfaces sur demande.**

Remarques

Fixation avec vis M8.

Longueurs supplémentaires sur demande.



Poignée de tirage ellipsoïdale

Référence	L	L1	L2	H	H1	Type d'installation	Unité de livraison
87-7-2601	112 mm	126 mm	98 mm	55 mm	41 mm	à visser	10 pcs.
87-7-2602	128 mm	142 mm	114 mm	55 mm	41 mm	à visser	10 pcs.
87-7-2603	160 mm	174 mm	146 mm	55 mm	41 mm	à visser	10 pcs.



Avantages

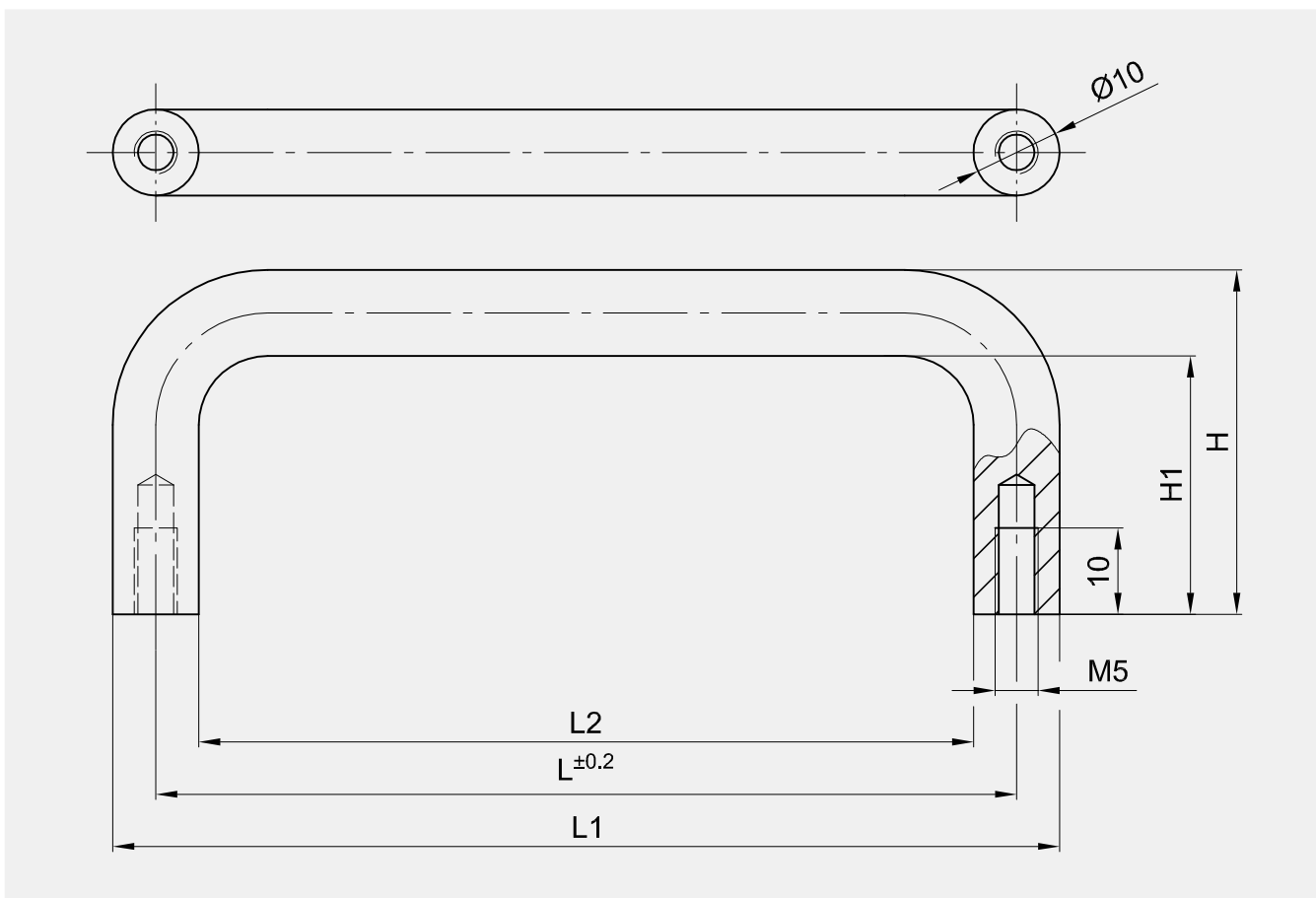
- Poignée en aluminium, avec un dessin industriel moderne.
- Poignée idéale pour milieu hospitalier, équipement alimentaire et médical.
- Conçue pour un montage à la verticale ou à l'horizontale.

Matière

- **Poignée de tirage** : aluminium, anodisé naturel (argenté)
- **Autres dimensions sur demande**

Remarques

Fixation avec vis M5



Poignée de tirage ronde

Référence	L	L1	L2	H	H1	Type d'installation	Unité de livraison
87-7-2227	100 mm	110 mm	90 mm	40 mm	30 mm	à visser	10 pcs.

RoHS
WEEE**Avantages**

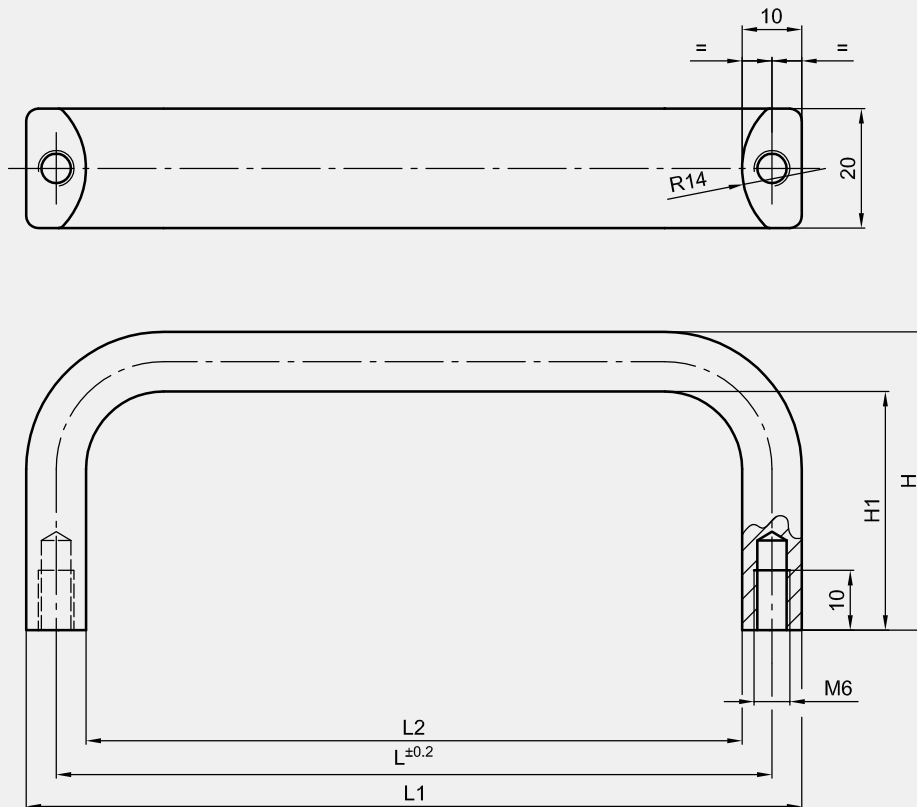
- Poignée en aluminium, avec un dessin industriel moderne.
- Poignée idéale pour machinerie, outillage, industrie électrique, milieu hospitalier, équipement alimentaire et médical.
- Conçue pour un montage à la verticale ou à l'horizontale.

Matière

- **Poignée de tirage** : aluminium, anodisé naturel (argenté)
- **Autres dimensions sur demande**

Remarques

Fixation avec vis M6



Poignée de tirage semi-circulaire

Référence	L	L1	L2	H	H1	Type d'installation	Unité de livraison
87-7-2224	112 mm	122 mm	102 mm	50 mm	40 mm	à visser	10 pcs.
87-7-2225	128 mm	138 mm	118 mm	50 mm	40 mm	à visser	10 pcs.
87-7-2226	160 mm	170 mm	150 mm	50 mm	40 mm	à visser	10 pcs.



Avantages

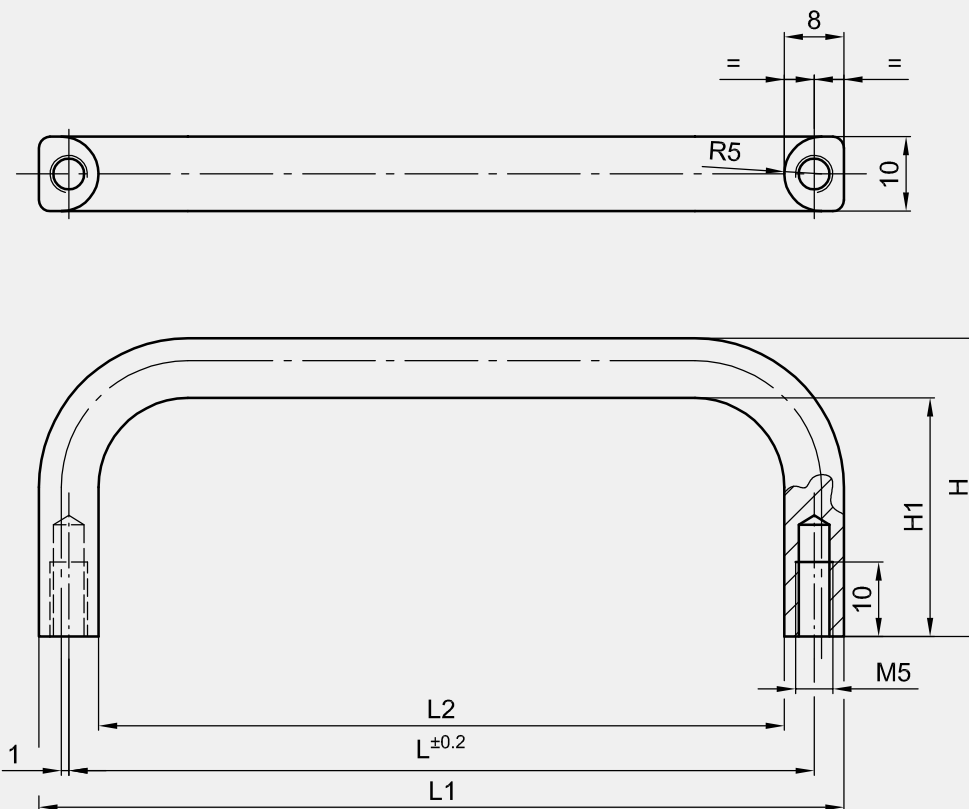
- Poignée en aluminium, avec un dessin industriel moderne.
- Poignée idéale pour milieu hospitalier, équipement alimentaire et médical.
- Conçue pour un montage à la verticale ou à l'horizontale.

Matière

- **Poignée de tirage** : aluminium, anodisé naturel (argenté)
- **Autres dimensions sur demande**

Remarques

Fixation avec vis M5



Poignée de tirage semi-circulaire

Référence	L	L1	L2	H	H1	Type d'installation	Unité de livraison
87-7-2228	100 mm	108 mm	92 mm	40 mm	32 mm	à visser	10 pcs.

RoHS
WEEE**Avantages**

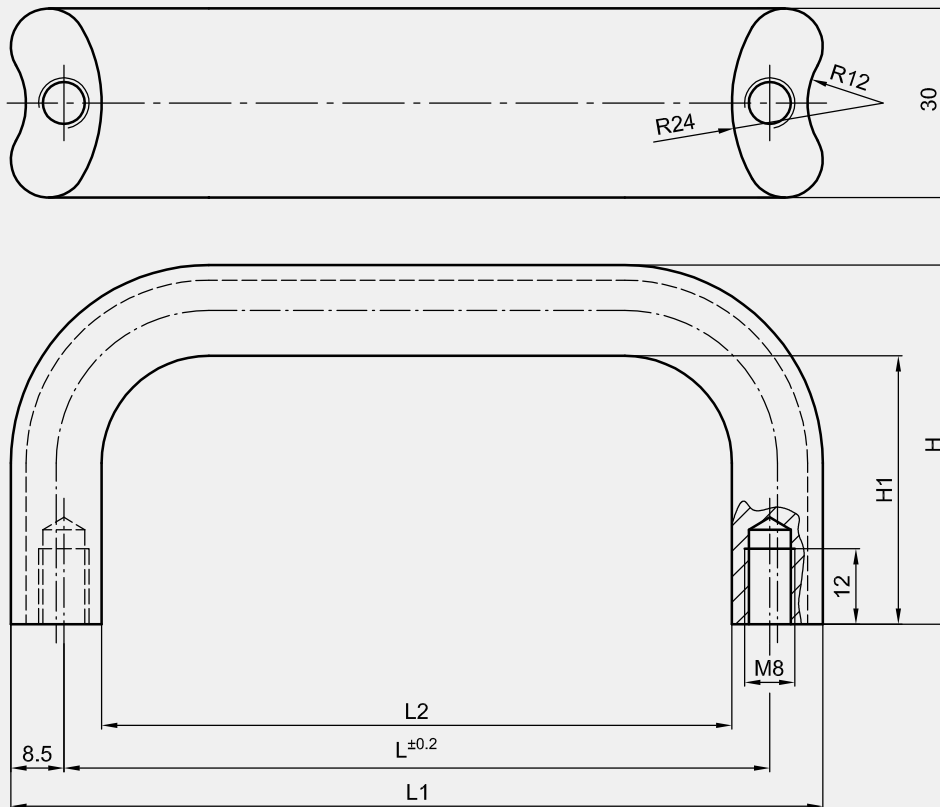
- Poignée en aluminium.
- La section esthétique ovale permet une utilisation facile et ergonomique.
- Poignées pour la construction de machines, la construction d'outils, l'industrie électrique, l'équipement hospitalier, la technologie médicale et de transformation des aliments.
- Conçue pour un montage à la verticale ou à l'horizontale.

Matière

- **Poignée de tirage** : aluminium, anodisé naturel (argenté)
- **Autres dimensions sur demande**

Remarques

Fixation avec vis M8.



Poignée

Référence	L	L1	L2	H	H1	Type d'installation	Unité de livraison
87-7-2229	128 mm	145 mm	116 mm	57 mm	42,5 mm	à visser	10 pcs.
87-7-2230	160 mm	177 mm	148 mm	57 mm	42,5 mm	à visser	10 pcs.
87-7-2231	192 mm	209 mm	180 mm	57 mm	42,5 mm	à visser	10 pcs.
87-7-2232	350 mm	367 mm	338 mm	57 mm	42,5 mm	à visser	10 pcs.
87-7-2233	500 mm	517 mm	488 mm	57 mm	42,5 mm	à visser	10 pcs.

**Avantages**

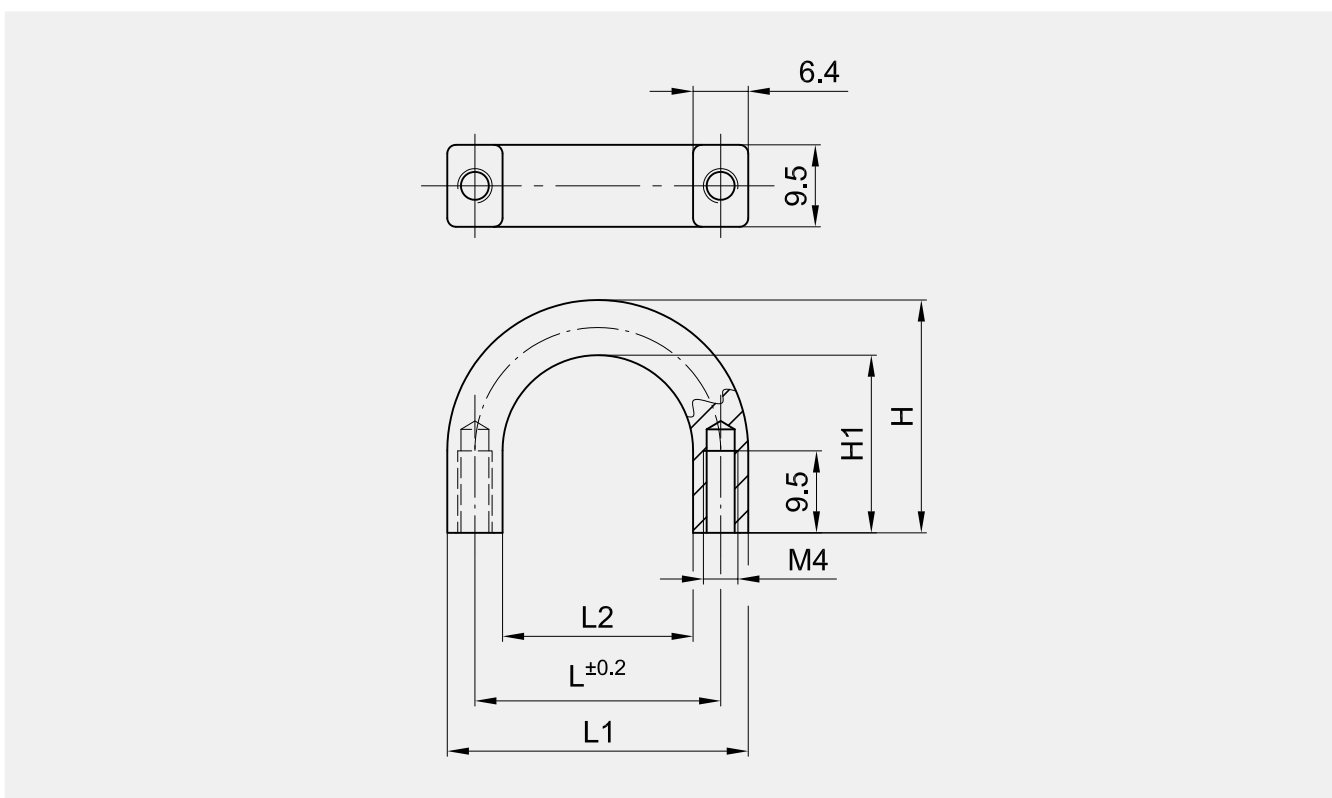
- Poignée en aluminium, avec un design industriel moderne.
- Poignée idéale pour industrie informatique, racks de 19", modules, équipements et autres applications.
- Conçue pour un montage à la verticale ou à l'horizontale.

Matière

- **Poignée de tirage à doigt** : aluminium, anodisé naturel (argenté)
- **Autres dimensions sur demande**

Remarques

Fixation avec vis M4



Poignée de tirage à doigt

Référence	L	L1	L2	H	H1	Type d'installation	Unité de livraison
87-7-2234	28,5 mm	35 mm	22,2 mm	27 mm	20,5 mm	à visser	10 pcs.

RoHS
WEEE**Avantages**

- Poignée en aluminium, avec un design industriel moderne.
- Poignée idéale pour industrie informatique, racks de 19", modules, équipements et autres applications.
- Conçue pour un montage à la verticale ou à l'horizontale.

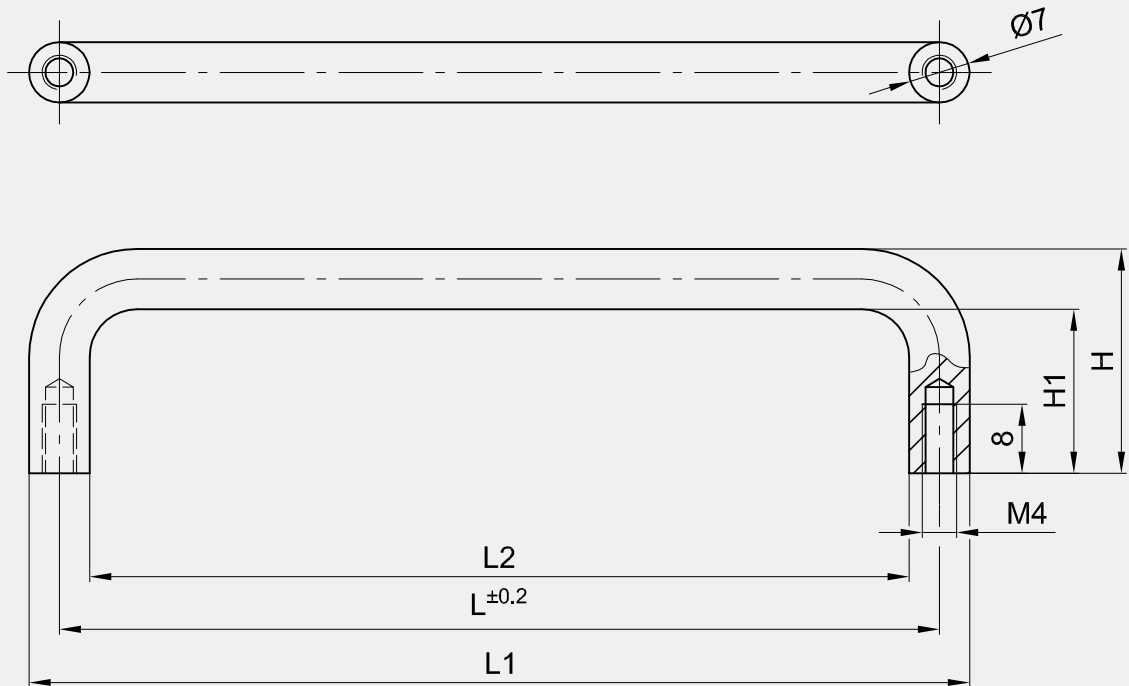
Matière

- **Poignée de tirage** : aluminium, anodisé naturel (argenté)
- **Autres dimensions sur demande**

Remarques

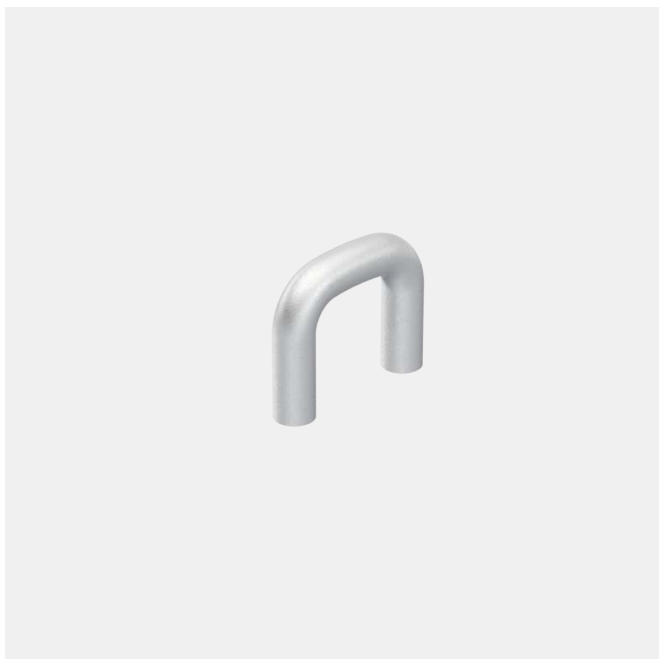
Fixation avec vis M4

Poignée de tirage à doigt dans le même design voir produit 6-1109.



Poignée

Référence	L	L1	L2	H	H1	Type d'installation	Unité de livraison
87-7-2235	96 mm	103 mm	89 mm	26 mm	19 mm	à visser	10 pcs.
87-7-2236	128 mm	135 mm	121 mm	26 mm	19 mm	à visser	10 pcs.



Avantages

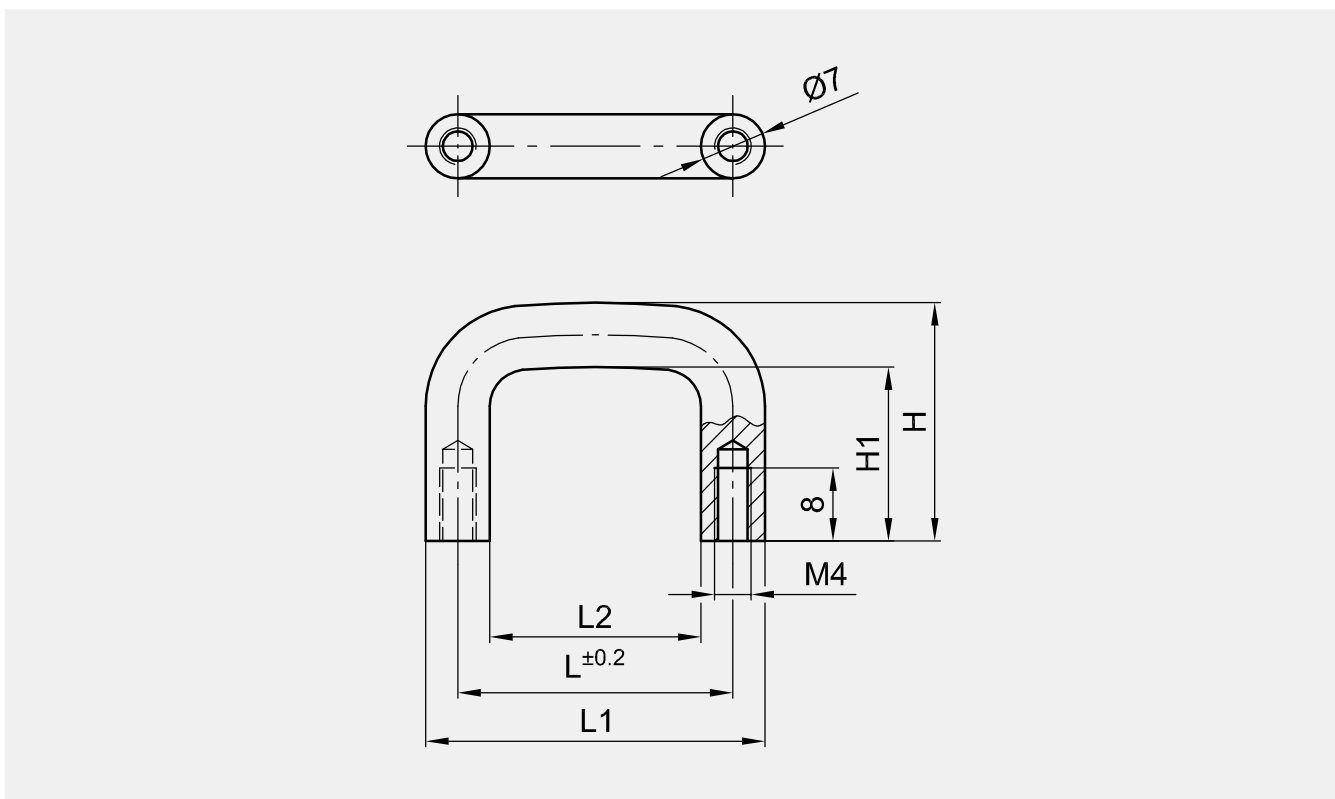
- Poignée en aluminium, avec un desing industriel moderne.
- Poignée idéale pour industrie informatique, racks de 19", modules, équipements et autres applications.
- Conçue pour un montage à la verticale ou à l'horizontale.

Matière

- **Poignée de tirage** : aluminium, anodisé naturel (argent)
- **Autres dimensions sur demande**

Remarques

Fixation avec vis M4
Poignée de tirage avec le même dessin voir produit 6-1108.



Poignée de tirage à doigt

Référence	L	L1	L2	H	H1	Type d'installation	Unité de livraison
87-7-2237	30 mm	37 mm	23 mm	26 mm	19 mm	à visser	10 pcs.
87-7-2238	64 mm	71 mm	57 mm	26 mm	19 mm	à visser	10 pcs.

RoHS
WEEE



Avantages

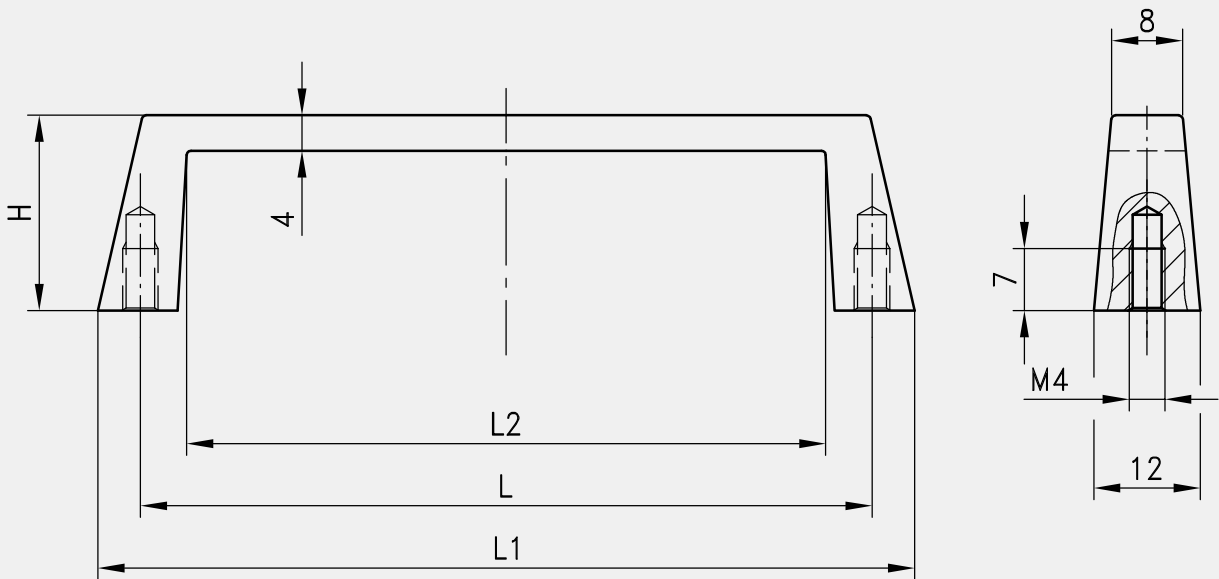
■ Conçue pour un montage à la verticale ou à l'horizontale.

Matière

■ **Poignée de tirage** : zamak, chromé ou revêtu noir

Remarques

Fixation avec vis M4



Poignées

Poignée

Référence	Finition	L	L1	L2	H	Type d'installation	Unité de livraison
87-7-2303	chromé	81 mm	93 mm	72 mm	22 mm	à visser	10 pcs.
87-7-2306	revêtement noir	81 mm	93 mm	72 mm	22 mm	à visser	10 pcs.
87-7-2302	chromé	95,5 mm	106 mm	85 mm	24 mm	à visser	10 pcs.
87-7-2305	revêtement noir	95,5 mm	106 mm	85 mm	24 mm	à visser	10 pcs.

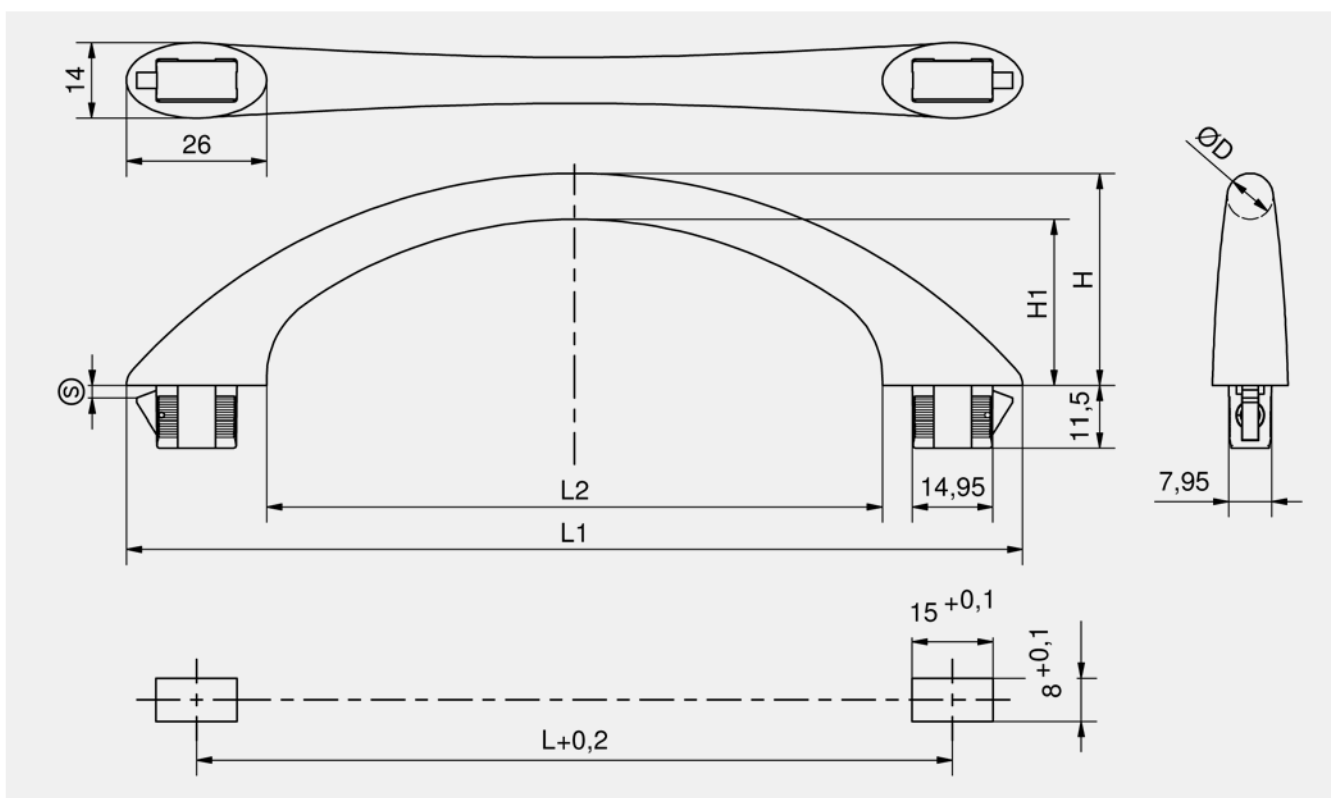


Avantages

- Poignée de tirage esthétique avec DIRAK-SNAP-Technology.
- Finition chromée mat.
- Montage par simple encliquetage dans les découpes.
- Conçue pour un montage à la verticale ou à l'horizontale.

Matière

- **Poignée** : zamak, chromé mat
- **Autres finitions sur demande.**
- **Ailettes de fixation** : acier fritté



Poignée

Référence	Plage d'épaisseur (S)	L	L1	L2	H	H1	D	Type d'installation	Unité de livraison
87-7-6057	0,8 - 1,5 mm	140 mm	166 mm	114 mm	39,5 mm	31 mm	8,5 mm	sans outil	10 pcs.
87-7-6058	1,3 - 2,0 mm	140 mm	166 mm	114 mm	39,5 mm	31 mm	8,5 mm	sans outil	10 pcs.
87-7-6124	1,5 - 2,2 mm	140 mm	166 mm	114 mm	39,5 mm	31 mm	8,5 mm	sans outil	10 pcs.
87-7-6059	0,8 - 1,5 mm	180 mm	206 mm	154 mm	45,5 mm	35,5 mm	10 mm	sans outil	10 pcs.
87-7-6060	1,3 - 2,0 mm	180 mm	206 mm	154 mm	45,5 mm	35,5 mm	10 mm	sans outil	10 pcs.
87-7-6125	1,5 - 2,2 mm	180 mm	206 mm	154 mm	45,5 mm	35,5 mm	10 mm	sans outil	10 pcs.

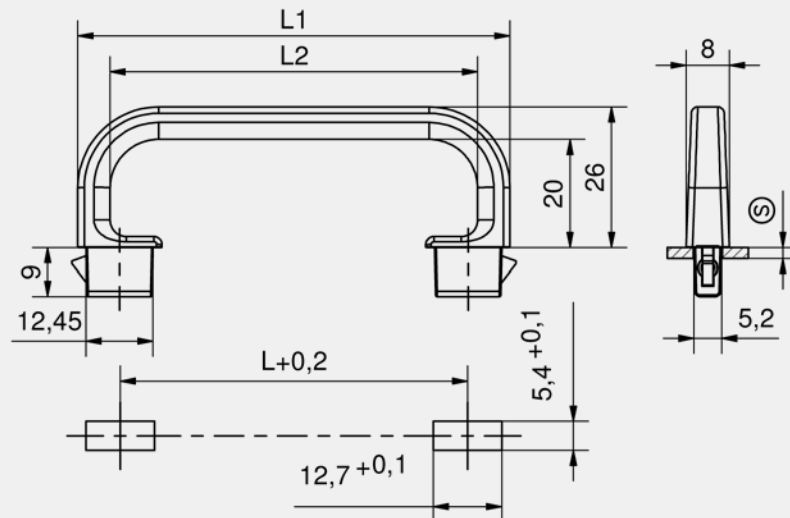
DST

RoHS
WEEE**Avantages**

- Poignée esthétique avec DIRAK-SNAP-Technology, de différentes longueurs.
- Application : baies informatiques 19", unités extractibles et autres appareils.
- Montage par simple encliquetage dans la découpe.

Matière

- **Poignée de tirage** : zamak, chromé mat
- **Autres finition sur demande.**
- **Ailettes de fixation** : acier fritté



Poignée

Référence	Plage d'épaisseur (S)	L	L1	L2	Type d'installation	Unité de livraison
87-7-6042	0,6 - 0,9 mm	39,3 mm	55 mm	43 mm	sans outil	10 pcs.
87-7-6043	0,8 - 1,1 mm	39,3 mm	55 mm	43 mm	sans outil	10 pcs.
87-7-6044	1,2 - 1,5 mm	39,3 mm	55 mm	43 mm	sans outil	10 pcs.
87-7-6045	1,8 - 2,1 mm	39,3 mm	55 mm	43 mm	sans outil	10 pcs.
87-7-6134	2,2 - 2,5 mm	39,3 mm	55 mm	43 mm	sans outil	10 pcs.
87-7-6046	0,6 - 0,9 mm	64,3 mm	80 mm	68 mm	sans outil	10 pcs.
87-7-6047	0,8 - 1,1 mm	64,3 mm	80 mm	68 mm	sans outil	10 pcs.
87-7-6048	1,2 - 1,5 mm	64,3 mm	80 mm	68 mm	sans outil	10 pcs.
87-7-6049	1,8 - 2,1 mm	64,3 mm	80 mm	68 mm	sans outil	10 pcs.
87-7-6135	2,2 - 2,5 mm	64,3 mm	80 mm	68 mm	sans outil	10 pcs.
87-7-6050	0,6 - 0,9 mm	89,3 mm	105 mm	93 mm	sans outil	10 pcs.
87-7-6051	0,8 - 1,1 mm	89,3 mm	105 mm	93 mm	sans outil	10 pcs.
87-7-6052	1,2 - 1,5 mm	89,3 mm	105 mm	93 mm	sans outil	10 pcs.
87-7-6053	1,8 - 2,1 mm	89,3 mm	105 mm	93 mm	sans outil	10 pcs.
87-7-6136	2,2 - 2,5 mm	89,3 mm	105 mm	93 mm	sans outil	10 pcs.

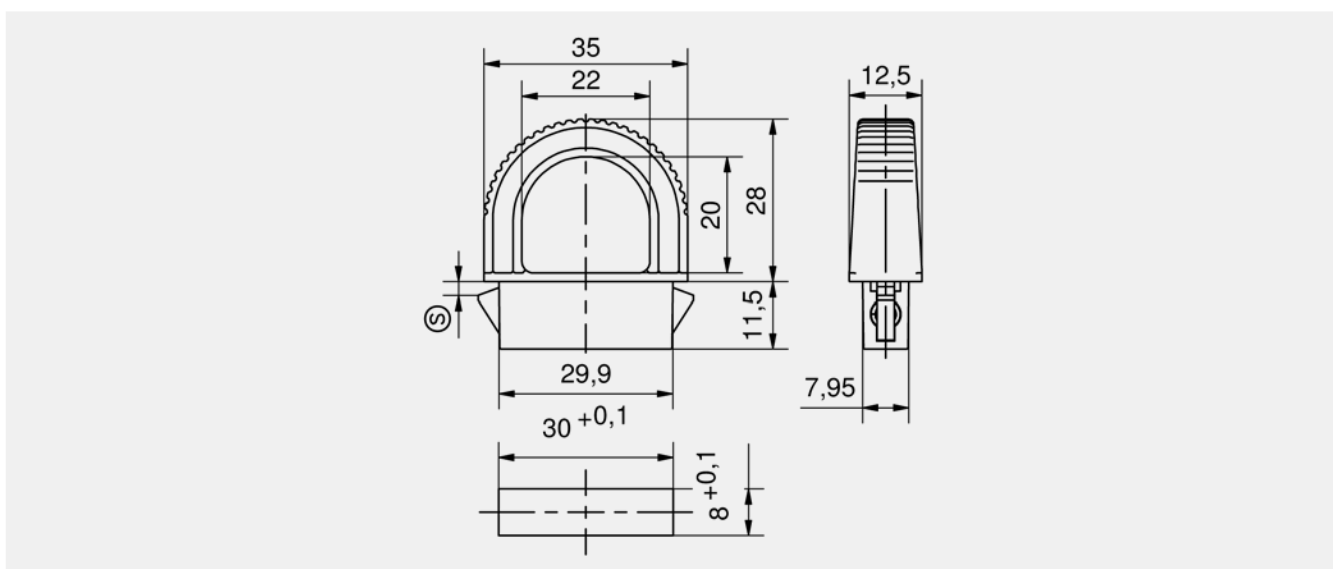


Avantages

- Petites poignées de tirage avec un doigt OMEGA DIRAK-SNAP-Technology.
- Applications : baies informatiques 19", unités extractibles et autres appareils.
- Antisismique selon GR-63-CORE, numéro 4.
- Montage par simple encliquetage dans la découpe.

Matière

- **OMEGA** : zamak, chromé mat ou PA noir
- **Autres finitions sur demande.**
- **Ailettes de fixation** : acier fritté



Poignée de tirage à doigt

Référence	Plage d'épaisseur (S)	Matière	Finition	Type d'installation	Unité de livraison
87-7-6008	0,8 - 1,5 mm	PA	revêtement noir	sans outil	10 pcs.
87-7-6009	1,3 - 2,0 mm	PA	revêtement noir	sans outil	10 pcs.
87-7-6112	1,5 - 2,2 mm	PA	revêtement noir	sans outil	10 pcs.
87-7-6010	0,8 - 1,5 mm	zamak	chromé mat	sans outil	10 pcs.
87-7-6011	1,3 - 2,0 mm	zamak	chromé mat	sans outil	10 pcs.
87-7-6114	1,5 - 2,2 mm	zamak	chromé mat	sans outil	10 pcs.

Accessoires	
764	87-7-6006 Outil de démontage
763	87-7-6093 Plaquette renfort en acier

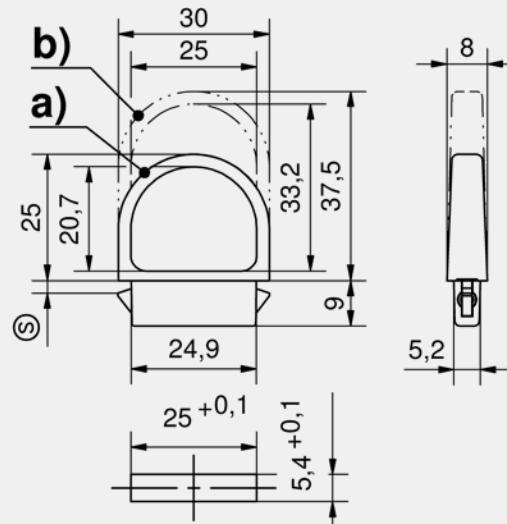
DST

RoHS
WEEE**Avantages**

- Petites poignées de tirage avec un doigt DIRAK-SNAP-Technology OMICRON.
- Pour encombrement réduit.
- Applications : baies informatiques 19", unités extractibles et autres appareils.
- Antisismique selon GR-63-CORE, numéro 4.
- Montage par simple encliquetage dans la découpe.

Matière

- **Poignée** : zamak, chromé mat
- **Ailettes de fixation** : acier fritté



Poignée de tirage à doigt

	Référence	Plage d'épaisseur (S)	Hauteur de poignée	Type d'installation	Unité de livraison
a)	87-7-6074	0,6 - 0,9 mm	25mm	sans outil	10 pcs.
a)	87-7-6033	0,8 - 1,1 mm	25mm	sans outil	10 pcs.
a)	87-7-6034	1,2 - 1,5 mm	25mm	sans outil	10 pcs.
a)	87-7-6035	1,8 - 2,1 mm	25mm	sans outil	10 pcs.
a)	87-7-6116	2,2 - 2,5 mm	25mm	sans outil	10 pcs.
a)	87-7-6075	2,4 - 2,7 mm	25mm	sans outil	10 pcs.
b)	87-7-6076	0,6 - 0,9 mm	37,5mm	sans outil	10 pcs.
b)	87-7-6036	0,8 - 1,1 mm	37,5mm	sans outil	10 pcs.
b)	87-7-6037	1,2 - 1,5 mm	37,5mm	sans outil	10 pcs.
b)	87-7-6038	1,8 - 2,1 mm	37,5mm	sans outil	10 pcs.
b)	87-7-6117	2,2 - 2,5 mm	37,5mm	sans outil	10 pcs.
b)	87-7-6077	2,4 - 2,7 mm	37,5mm	sans outil	10 pcs.

**Accessoires**

764 87-7-6006 Outil de démontage

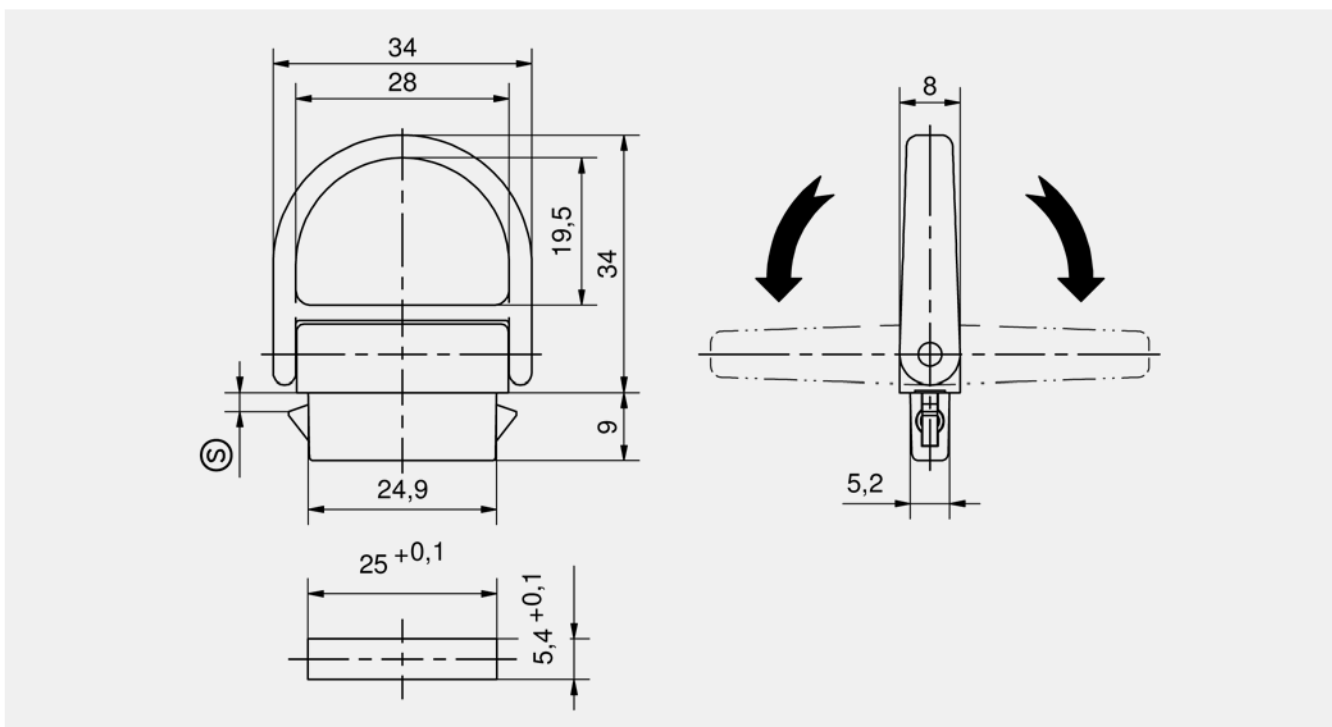


Avantages

- Poignée rabattable des deux côtés DIRAK-SNAP-Technology.
- Pour encombrement réduit.
- Applications : baies informatiques 19", unités extractibles et autres appareils.
- Antismique selon GR-63-CORE, numéro 4.
- Montage par simple encliquetage dans la découpe.

Matière

- **Côté poignée et côté SNAP** : zamak, chromé mat
- **Autres finitions sur demande.**
- **Axes** : acier, zingué
- **Ressort** : acier à ressort, zingué
- **Ailettes de fixation** : acier fritté



Poignée de tirage à doigt rabattable DST

Référence	Plage d'épaisseur (S)	Type d'installation	Unité de livraison
87-7-6054	0,8 - 1,1 mm	sans outil	10 pcs.
87-7-6055	1,2 - 1,5 mm	sans outil	10 pcs.
87-7-6056	1,8 - 2,1 mm	sans outil	10 pcs.
87-7-6126	2,2 - 2,5 mm	sans outil	10 pcs.

Accessoires spécifiques	
	764 87-7-6006 Outil de démontage

**Avantages**

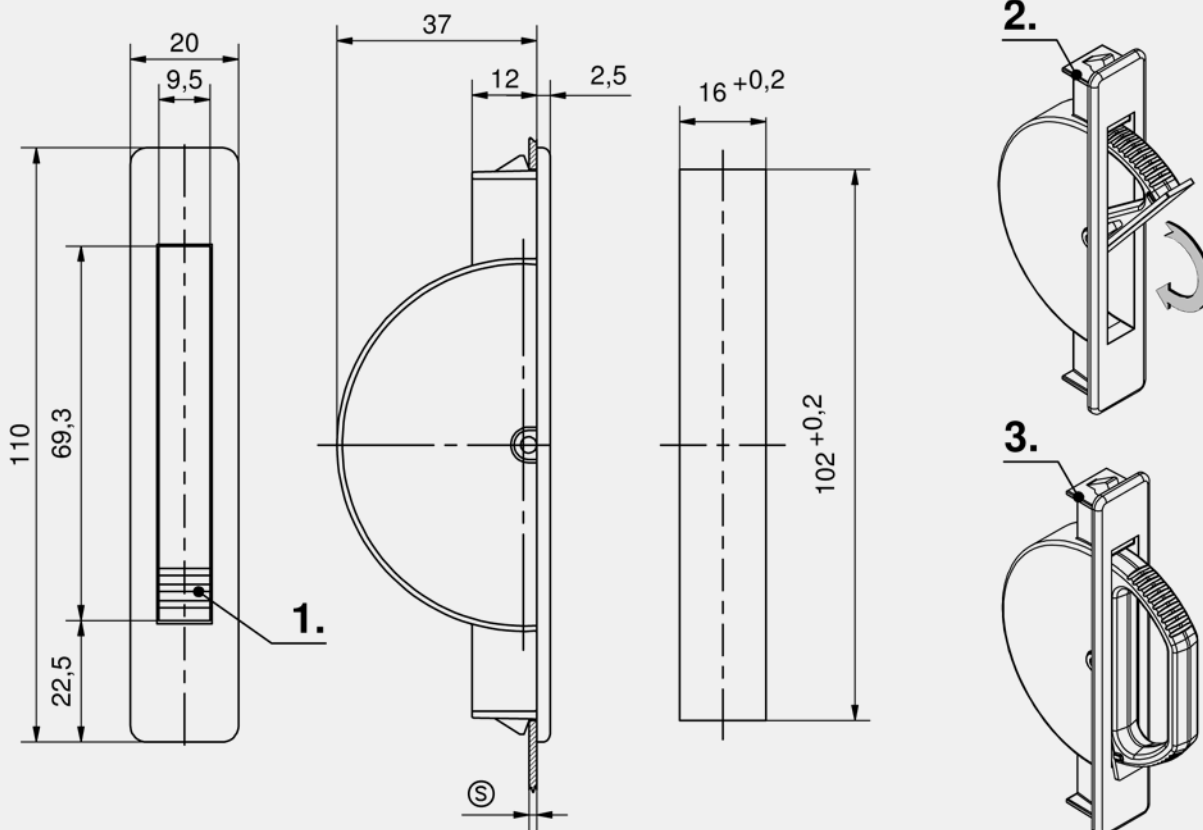
- Poignée de tirage rotative avec DIRAK-SNAP-Technology.
- Applications : baies informatiques 19", unités extractibles et autres appareils.
- Les cannelures servent de repères pour le montage.
- Une légère pression sur la languette fait pivoter la poignée dans la position finale ouverte.
- Une légère poussée sur la zone cannelée fait pivoter la poignée vers sa position finale ouverte.
- Montage par simple encliquetage dans la découpe.
- Conçue pour un montage à la verticale ou à l'horizontale.

Matière

- **Poignée et boîtier** : PA, noir
- **Axe** : acier, zingué
- **Ailettes de fixation** : acier fritté

Remarques

1. position de montage (cannelure au fond) et fermé
2. ouverture
3. poignée pivotante



Poignée de tirage rotative

Référence	Plage d'épaisseur (S)	Type d'installation	Unité de livraison
87-7-6027	0,8 - 1,5 mm	sans outil	10 pcs.
87-7-6028	1,3 - 2,0 mm	sans outil	10 pcs.



Avantages

- Poignée encastrée et rabattable. En zamak, avec ou sans verrouillage de la poignée et angle d'ouverture de 60° ou 80°.
- La conception anti-vibration rend possible le montage pour des applications sur des véhicules routiers ou ferroviaires.
- L'ouverture non autorisée de la poignée articulée est empêchée grâce à un verrouillage. Cette sécurité est renforcée par une conception affleurante du verrouillage, ce qui évite également l'accumulation de dépôts grâce à une surface fermée au repos.
- Conçue pour un montage à la verticale ou à l'horizontale.

- **Version a)** avec verrou et un angle d'ouverture de 60° à 80°.
- Quart de tour de sécurité intégré □ 8.
- La commande de la poignée encastrée rabattable n'est possible qu'avec une clé à enficher.
- **Version b)** sans verrou et un angle d'ouverture de 60° à 80°.

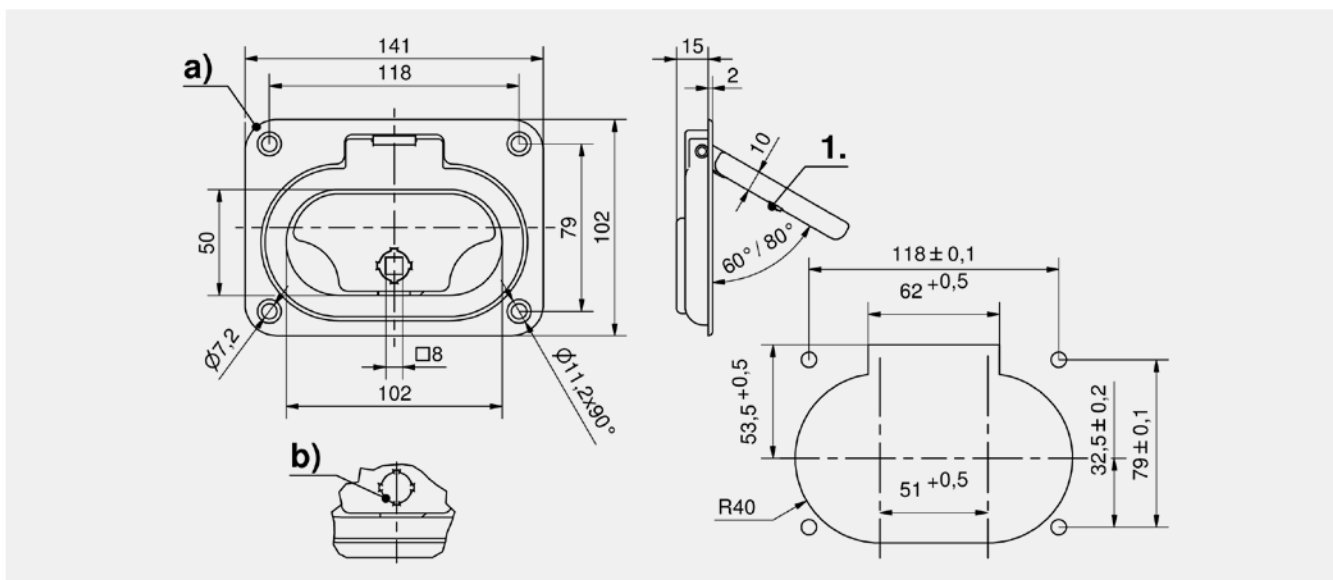
Matière

- **Poignée rabattable** : zamak, chromé ou noir
- **Butée** : EPDM

Remarques

Poids : 510 g

1. amortissement de choc en caoutchouc



Poignée encastrée rabattable, zamak

	Référence	Verrouillage	Finition	Angle d'ouverture	Type d'installation	Unité de livraison
a)	87-7-2025	oui	chromé	60°	à visser	10 pcs.
a)	87-7-2027	oui	revêtement noir	60°	à visser	10 pcs.
a)	87-7-2026	oui	chromé	80°	à visser	10 pcs.
a)	87-7-2028	oui	revêtement noir	80°	à visser	10 pcs.
b)	87-7-2021	non	chromé	60°	à visser	10 pcs.
b)	87-7-2023	non	revêtement noir	60°	à visser	10 pcs.
b)	87-7-2022	non	chromé	80°	à visser	10 pcs.
b)	87-7-2024	non	revêtement noir	80°	à visser	10 pcs.

Accessoires spécifiques	
769	81-7-4103 Clé
769	81-7-4403 Clé creuse, (logo de chaque côté)
766	81-7-4129 Clé multiple pour rotors



Avantages

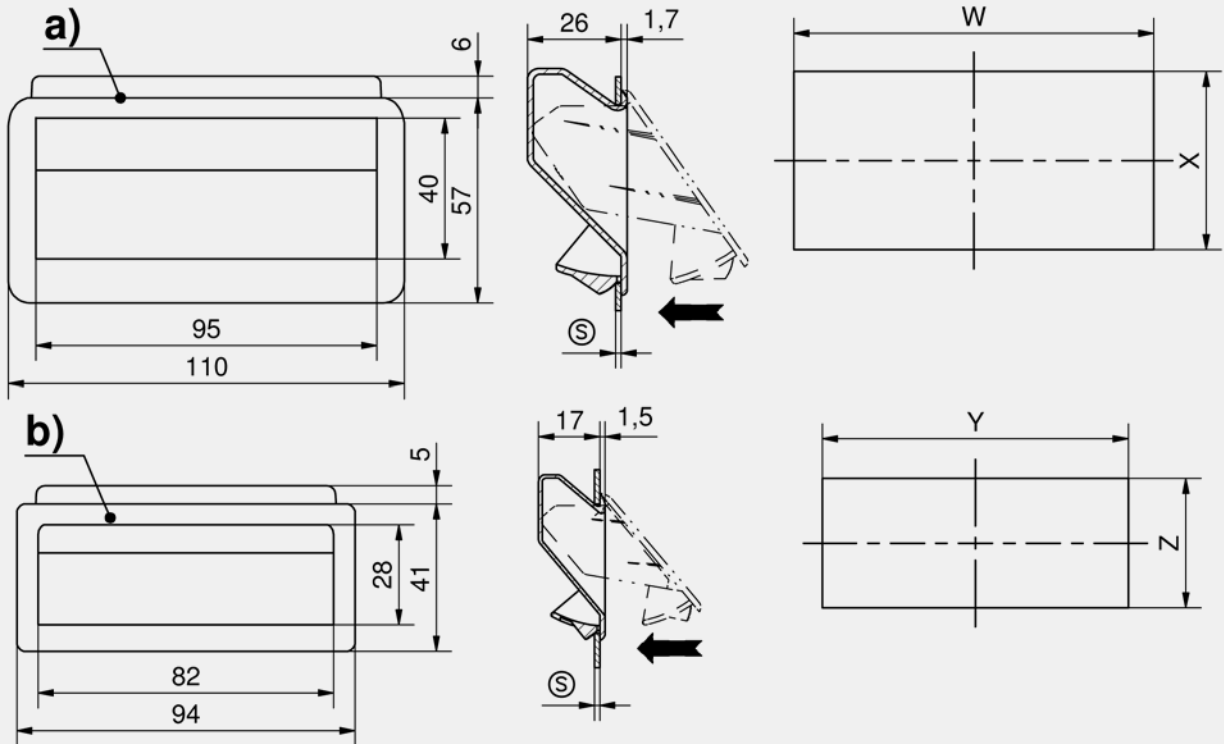
- Peut-être installée sans outil.
- Convient pour différentes épaisseurs de porte.

Matière

- **Base poignée** : PA, noir

Remarques

Les dimensions des découpes pour les différentes épaisseurs de porte figurent sur le tableau ci-dessous.



Epaisseur de porte en mm	W	X
1,5 – 1,9	100 + 0,5	49,6 + 0,2
2,0 – 3,1	100 + 0,5	50,3 + 0,3
3,2 – 3,5	100 + 0,5	51,0 + 0,3
	Y	Z
0,8 – 1,4	85,0 + 0,2	35,0 + 0,2
1,5 – 2,2	85,0 + 0,2	36,0 + 0,3

Poignée encastrée

	Référence	Cote	Type d'installation	Unité de livraison
a)	87-7-2204	110 x 57 mm	clipsable	10 pcs.
b)	87-7-2206	94 x 41 mm	clipsable	10 pcs.

Poignées



Avantages

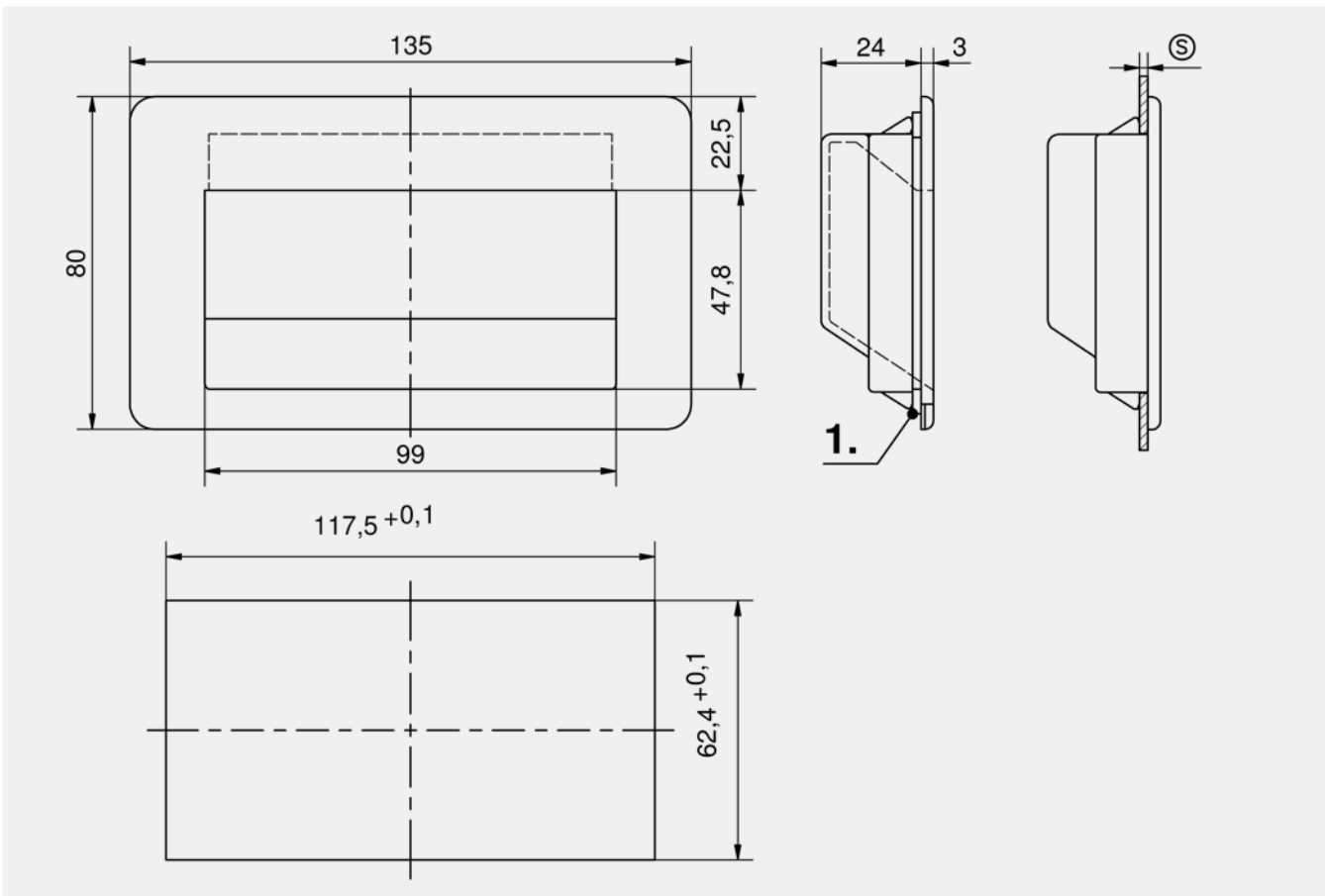
- Poignée encastrée avec DIRAK-SNAP-Technology.
- Presque affleurant.
- Bonne prise en main.
- Étanche à l'eau et à la poussière selon IP65 DIN EN 60529.
- Installation sans outil.

Matière

- **Poignée encastrée** : PA, gris
- **Ailettes de fixation** : acier fritté
- **Joint** : EPDM, à cellules fermées

Remarques

1. joint auto-adhésif



Poignée encastrée

Référence	Cote	Plage d'épaisseur (S)	Type d'installation	Unité de livraison
87-7-6122	135 x 80 mm	1,0 - 1,7 mm	sans outil	10 pcs.
87-7-6123	135 x 80 mm	1,8 - 2,5 mm	sans outil	10 pcs.

RoHS
WEEE



Avantages

- Poignée de tirage pour tube Ø30 mm de longueur variable.
- Le fort diamètre du tube garantit une prise en main ferme et fiable.
- Fixation ferme et précise du tube dans le support central et les embouts.
- Conçue pour un montage à la verticale ou à l'horizontale.

Matière

- **Embout, embout mural et support central** : PA, noir

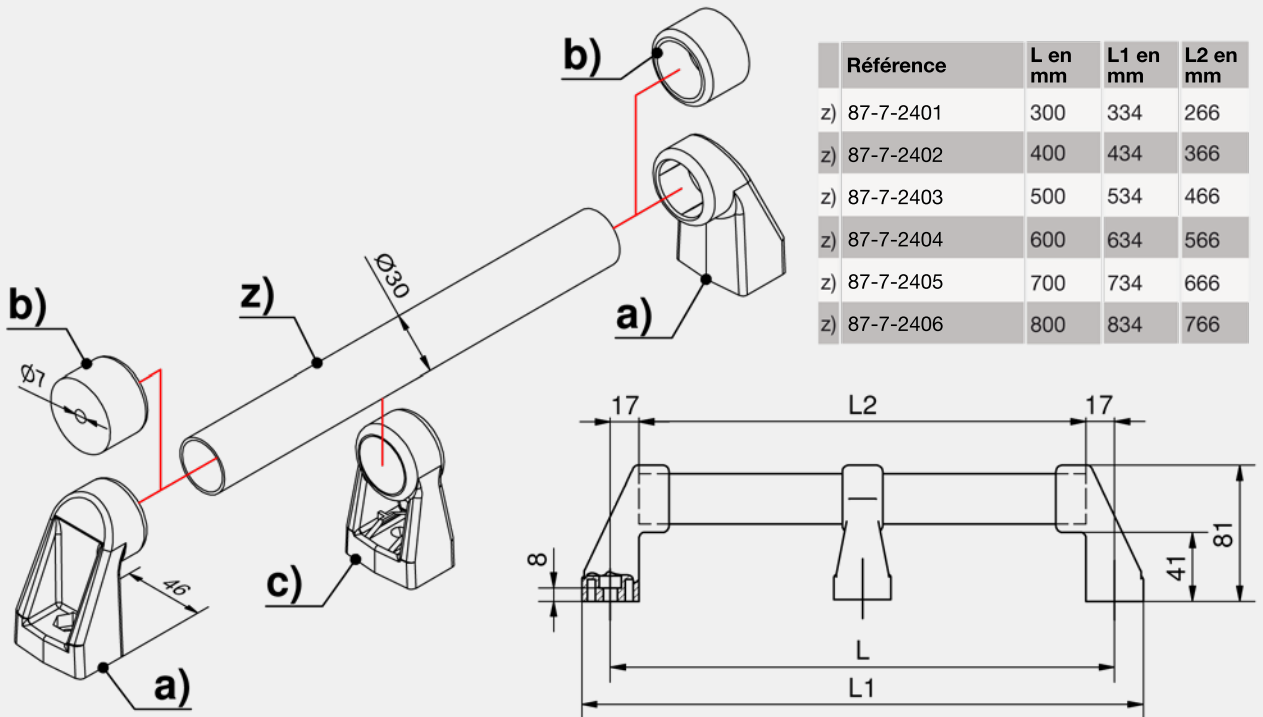
Remarques

Fixation par vis à tête hexagonale M8 et écrou, ou par vis à tête fraisée M8 et écrou.

Pour obtenir la longueur totale, ajouter 68 mm à la longueur du tube.

Pour montage mural, utiliser l'embout b).

Le support central est en option, mais doit être utilisé pour les tubes d'une longueur de plus de 466 mm.



Poignées

Fixation pour poignée

	Référence	Élément de poignée	Unité de livraison
a)	87-7-2101	Support d'extrémité	10 pcs.
b)	87-7-2413	Embout mural	10 pcs.
c)	87-7-2408	Support central	10 pcs.

Accessoires	
z)	87-7-2401 Tube en acier, 266 mm
z)	87-7-2402 Tube en acier, 366 mm
z)	87-7-2403 Tube en acier, 466 mm
z)	87-7-2404 Tube en acier, 566 mm
z)	87-7-2405 Tube en acier, 666 mm
z)	87-7-2406 Tube en acier, 766 mm
z)	87-7-2407 Tube en acier, 2500 mm
z)	Nous consulter-Lxxmm Tube en acier, longueur variable



Avantages

- Poignée DIRAK-SNAP-Technology pour tube Ø30 mm de longueur variable.
- Surface insensible aux salissures et facile à nettoyer.
- Plus petit rayon intérieur 5 mm.
- Le fort diamètre du tube garantit une prise en main ferme et fiable.
- Montage par simple encliquetage dans la découpe.
- Conçue pour un montage à la verticale ou à l'horizontale.

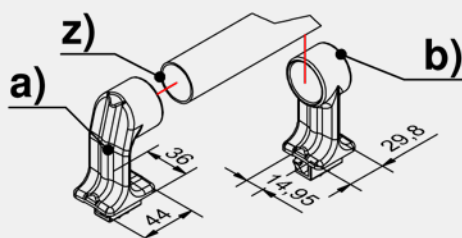
Matière

- **Embout, support central :** PA, noir
- **Ailettes de fixation :** acier fritté

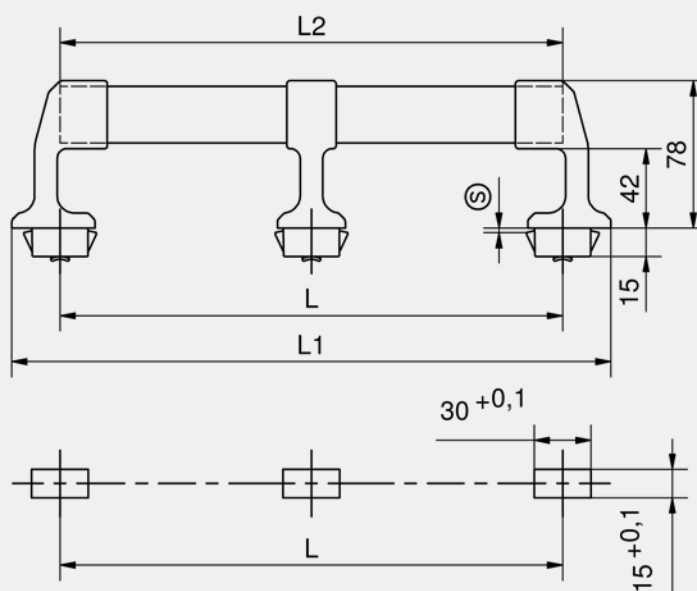
Remarques

Pour obtenir la longueur totale, ajouter 51 mm à la longueur du tube.

Le support central est en option mais doit être utilisé pour les tubes d'une longueur de plus de 466 mm.



Référence	L en mm	L1 en mm	L2 en mm
z) 87-7-2401	266	317	266
z) 87-7-2402	366	417	366
z) 87-7-2403	466	517	466
z) 87-7-2404	566	617	566
z) 87-7-2405	666	717	666
z) 87-7-2406	766	817	766
z) 87-7-2407	2500	2551	2500



Fixation pour poignée

	Référence	Nom	Plage d'épaisseur (S)	Type d'installation	Unité de livraison
a)	87-7-6012	Support d'extrémité	1,2 - 1,7 mm	sans outil	10 pcs.
a)	87-7-6013	Support d'extrémité	1,7 - 2,2 mm	sans outil	10 pcs.
a)	87-7-6014	Support d'extrémité	2,2 - 2,7 mm	sans outil	10 pcs.
a)	87-7-6088	Support d'extrémité	2,7 - 3,2 mm	sans outil	10 pcs.
b)	87-7-6015	Support central	1,2 - 1,7 mm	sans outil	10 pcs.
b)	87-7-6016	Support central	1,7 - 2,2 mm	sans outil	10 pcs.
b)	87-7-6017	Support central	2,2 - 2,7 mm	sans outil	10 pcs.
b)	87-7-6089	Support central	2,7 - 3,2 mm	sans outil	10 pcs.

Accessoires	
+	764 87-7-6002 Outil de démontage
	764 87-7-6006 Outil de démontage
	763 87-7-6094 Plaquette renfort en acier
z)	87-7-2401 Tube en acier, 266 mm
z)	87-7-2402 Tube en acier, 366 mm
z)	87-7-2403 Tube en acier, 466 mm
z)	87-7-2404 Tube en acier, 566 mm
z)	87-7-2405 Tube en acier, 666 mm
z)	87-7-2406 Tube en acier, 766 mm

RoHS
WEEE



Avantages

- Poignée de tirage déportée pour tube Ø30 mm de longueur variable.
- Poignée à utiliser pour montage sur portes lourdes et coffrets de commande.
- Le fort diamètre du tube garantit une prise en main ferme et fiable.
- Fixation ferme et précise du tube dans les embouts.
- Conçue pour un montage à la verticale ou à l'horizontale.

Matière

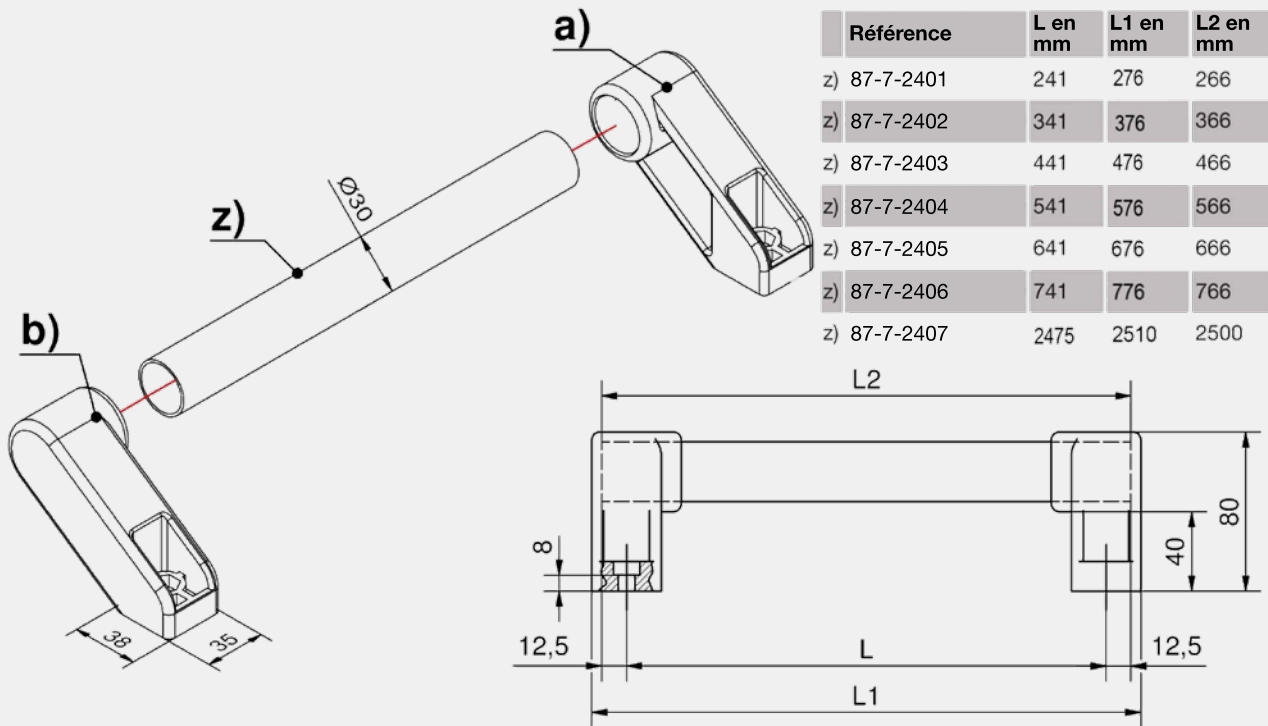
- Embout : PA, noir

Remarques

Fixation par vis à tête hexagonale M8 et écrou, ou par vis à tête fraisée M8 et écrou.

Pour obtenir la longueur totale, ajouter 10 mm à la longueur du tube.

Si nécessaire, le support central et l'embout mural de la poignée 6-1600.01 peuvent être utilisés.



Fixation pour poignée

Référence	Élément de poignée	Unité de livraison
a) 87-7-2102	Embout, déporté, droit	10 pcs.
b) 87-7-2103	Embout, déporté, gauche	10 pcs.

Accessoires	
z)	87-7-2401 Tube en acier, 266 mm
z)	87-7-2402 Tube en acier, 366 mm
z)	87-7-2403 Tube en acier, 466 mm
z)	87-7-2404 Tube en acier, 566 mm
z)	87-7-2405 Tube en acier, 666 mm
z)	87-7-2406 Tube en acier, 766 mm
z)	87-7-2407 Tube en acier, 2500 mm
z)	Nous consulter-Lxxmm Tube en acier, longueur variable

Poignées

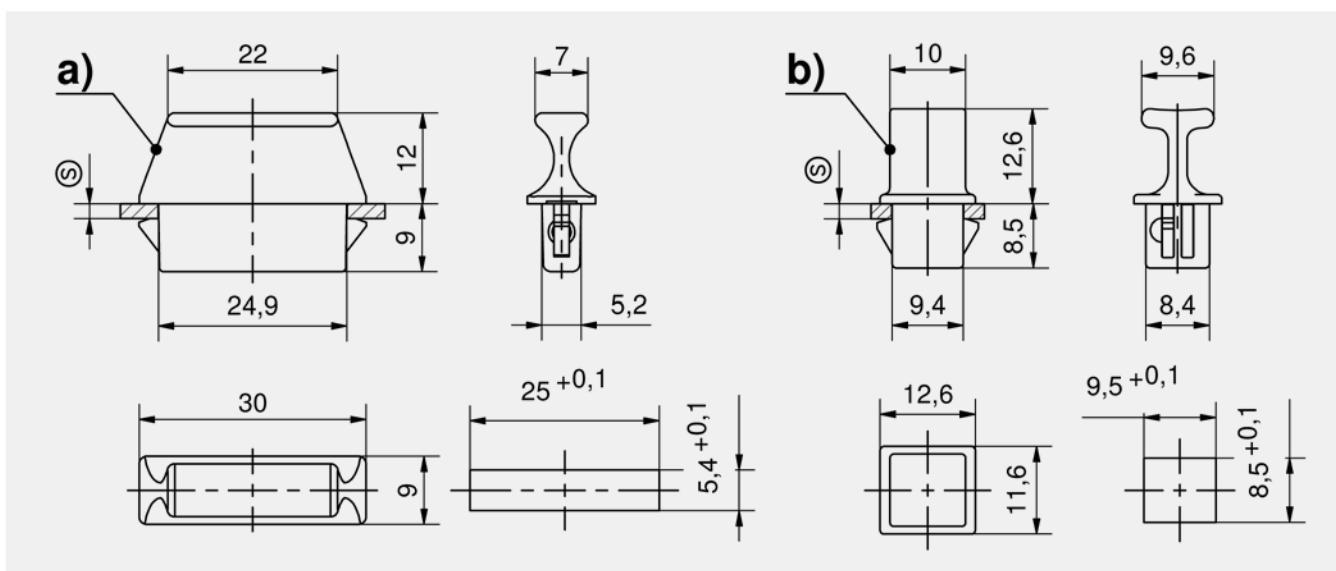


Avantages

- Poignée de tirage plate avec DIRAK-SNAP-Technology pour baies informatiques 19".
- Pour encombrement réduit.
- Convient aux boîtiers, équipements et autres applications.
- Montage par simple encliquetage dans la découpe.
- Conçue pour un montage à la verticale ou à l'horizontale.

Matière

- **Poignée de tirage** : zamak, chromé mat ou noir
- **Autres finitions sur demande.**
- **Ailettes de fixation** : acier fritté



Poignée de tirage, zamak

	Référence	Plage d'épaisseur (S)	Découpe	Finition	Type d'installation	Unité de livraison
a)	87-7-6078	0,6 - 0,9 mm	25 x 5,4	chromé mat	sans outil	10 pcs.
a)	87-7-6079	0,8 - 1,1 mm	25 x 5,4	chromé mat	sans outil	10 pcs.
a)	87-7-6080	1,2 - 1,5 mm	25 x 5,4	chromé mat	sans outil	10 pcs.
a)	87-7-6081	1,8 - 2,1 mm	25 x 5,4	chromé mat	sans outil	10 pcs.
a)	87-7-6118	2,2 - 2,5 mm	25 x 5,4	chromé mat	sans outil	10 pcs.
b)	87-7-6082	0,8 - 1,0 mm	9,5 x 8,5	chromé mat	sans outil	10 pcs.
b)	87-7-6083	1,1 - 1,3 mm	9,5 x 8,5	chromé mat	sans outil	10 pcs.
b)	87-7-6119	1,2 - 1,5 mm	9,5 x 8,5	chromé mat	sans outil	10 pcs.
b)	87-7-6084	2,2 - 2,5 mm	9,5 x 8,5	chromé mat	sans outil	10 pcs.
b)	87-7-6085	0,8 - 1,0 mm	9,5 x 8,5	revêtement noir	sans outil	10 pcs.
b)	87-7-6086	1,1 - 1,3 mm	9,5 x 8,5	revêtement noir	sans outil	10 pcs.
b)	87-7-6120	1,2 - 1,5 mm	9,5 x 8,5	revêtement noir	sans outil	10 pcs.
b)	87-7-6087	2,2 - 2,5 mm	9,5 x 8,5	revêtement noir	sans outil	10 pcs.

Accessoires spécifiques	
	764 87-7-6006 Outil de démontage

DIRAK[®]



Technologie de fixation



DST

SIMPLE. SÛRE. DIRAK-SNAP- TECHNOLOGY.

Dans un monde entouré de connexions, nous offrons une technologie innovante. Avec la DIRAK-SNAP-Technology, vous pouvez créer des connexions à haute résistance sans vis et sans outils - pour que votre idée se concrétise en toute sécurité.

Pour découvrir des possibilités illimitées, essayez une nouvelle approche facilement et à tout moment avec la DIRAK-SNAP-Technology.

Désormais, vous pouvez vous aussi utiliser la meilleure solution pour vos applications et découvrir les caractéristiques particulières de cette technologie d'avant-garde - découvrez ce qui est possible.

Haute résistance
avec verrouillage
sécurisé

Installation sans
outil en quelques
secondes -
démontage fiable
et pratique

Assembler
des matériaux
d'épaisseurs
différentes

Résistant aux
cliquetis, aux
vibrations et
aux secousses
sismiques

Installation
fiable et sans
erreur - même
dans les endroits
difficiles d'accès

Sécurisé et
conducteur
d'électricité

Ne peut être perdue.

La fixation DST est captive et ne peut donc pas être perdue, ce qui répond aux exigences de la directive Machines 2006/42EC.

Page 735





Installation en quelques secondes chez Haromac grâce à la DIRAK-SNAP-Technology (DST).

Oliver Lück, directeur général de l'usine d'outillage HAROMAC : „Les établis représentaient un nouveau défi pour nous. Ils devaient offrir une bonne capacité de charge et être faciles à assembler sans vis et avec peu d'outils. Les fixations DST répondent à nos exigences en matière de rapidité de montage sans vis et de capacité de charge, et elles sont particulièrement bien adaptées à nos établis.“

Page 737



Étude de cas

Fixation pour les applications nécessitant une conductivité électrique.



Page 747

Offre un potentiel.

L'écrou cage de mise à la terre DIRAK a été testé avec succès selon la norme DIN EN 61439-1 (VDE 0660 partie 600):2012:06 et offre une connexion électriquement conductrice fiable à tout moment.

Si vous utilisez des vis, essayez cette méthode.

Égalisation des potentiels avec une vis: avec la nouvelle vis de mise à la terre à tête fraisée, il est possible de créer des connexions électriques entre deux tôles à l'aide d'un chanfrein prononcé et d'une nervure de contact, même sans petites pièces supplémentaires.

Page 752



Technologie de fixation

Fixation

Page: **726-745**

Antismique	726, 728-730, 734-735, 739
Résistant aux vibrations	726, 728-730, 734-735, 739
Attache captive	728-730, 734-736
Conducteur	739

Ecrous cage

Page: **746-750**

Antismique	746, 748, 750
Résistant aux vibrations	746, 748, 750
Montage par l'avant	746-747, 750
Conducteur	747

Vis

Page: **748-748**

Étanchéité	751
Assemblage aveugle	757
Anti-torsion	756
Embase crantée	754
Conducteur	752



726 Fixation PA □ 9,5 et □ 12,7 [1-020]



727 Attache □ 9.7 DST [1-041.01DST]



728 Attache captive Flex □ 9.5 DST [1-034DST]



729 Attache captive Flex □ 9.5 DST [1-034.01DST]



730 Attache captive □ 9.5 DST [1-035DST]



731 Attache rapide □ 9.5 DST [1-041.03DST]



732 Attache rapide □ 9.5 DST sans ressort à lame [1-041.04DST]



733 Attache rapide □ 9.5 DST avec ressort à lame [1-041.05DST]



734 Attache captive □ 9.5 DST [1-041.06DST]



735 Attache captive □ 12.7 DST [1-041.02DST]



736 Attache captive □ 18.7 DST [1-041.09DST]



737 Attache 8x15 DST [1-040DST]



738 Attache rapide simple 30x10 DST [1-042DST]



739 Attache rapide 30x14 DST [1-043DST]



740 Attache rapide double 30x10 DST [1-044DST]



742 Attache DST 30x10 en inox [7-913DST]



743 Attache rapide simple 30x10 DST [1-046DST]



744 Attache rapide double 30x10 DST [1-045DST]



746 Écrous cage □ 9.5 [6-045]



747 Écrou cage □ 9.5 avec mise à la terre [6-046]



748 Écrous cage □ 9.5 [6-045.01]



750 Écrous cage [6-045.02]



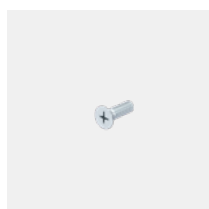
751 Vis d'assemblage pour coffret [6-043]



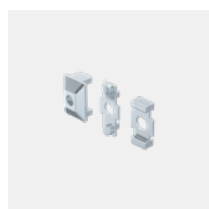
752 Vis à tête fraisée avec mise à la terre [6-044]



754 Vis à embase cran-tée [6-040]



755 Vis à tête fraisée et écrous hexagonaux [6-041]



756 Blocs tenon et protection anti-torsion [4-248]



757 Contre-plaque [6-042]



Avantages

- Attache rapide clipsable en polyamide pour découpe □ 9,5 ou □ 12,7 ou pour ouverture de 10 mm (ex. profils en aluminium).
- Se clipse dans la découpe pour une installation simple sans outil.
- Un clic audible à l'installation permet de s'assurer que le montage est réalisé correctement.
- Antissismique selon GR-63-CORE, numéro 4.
- Anti-vibratoire selon DIN EN 61373.
- La base carrée 9,2 et 12,5 empêche l'**attache** de pivoter dans la découpe d'installation.

Matière

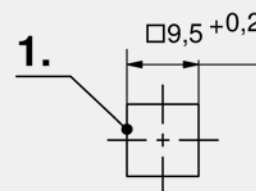
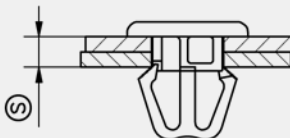
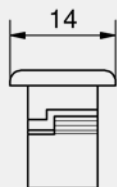
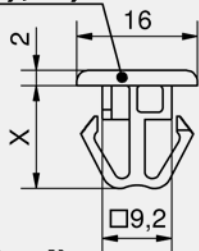
- **Attache** : PA, noir

Remarques

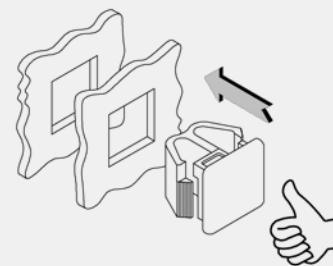
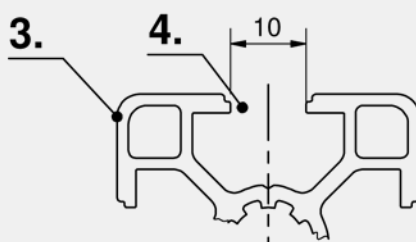
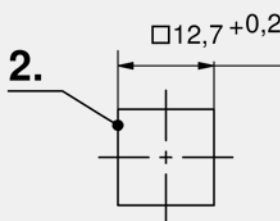
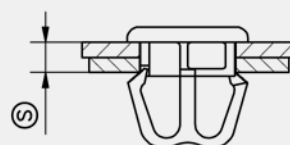
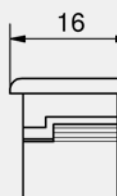
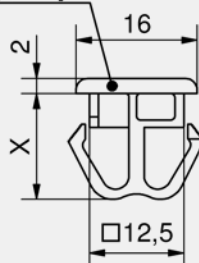
La dimension (S) indique l'épaisseur totale des panneaux de tôle.

1. découpe pour a) et b)
2. découpe pour c) et d)
3. profil aluminium pour a) et b)
4. rainure

a), b)



c), d)



Attache

	Référence	Plage d'épaisseur (S)	Découpe	Dimension X	Type d'installation	Unité de livraison
a)	87-7-6097	3,0 - 3,5 mm	9,5	12,6 mm	sans outil	250 pcs.
b)	87-7-6098	4,0 - 4,5 mm	9,5	13,6 mm	sans outil	250 pcs.
c)	87-7-6099	3,0 - 3,5 mm	12,7	13 mm	sans outil	250 pcs.
d)	87-7-6100	4,0 - 4,5 mm	12,7	14 mm	sans outil	250 pcs.



Avantages

- Attache rapide avec DIRAK-SNAP-Technology pour fixer 2 tôles plates.
- Pour découpe □ 9.7.
- Anti-vibration.
- Installation sans outil.
- L'assemblage des 2 tôles est réalisé en introduisant l'attache rapide dans les découpes.

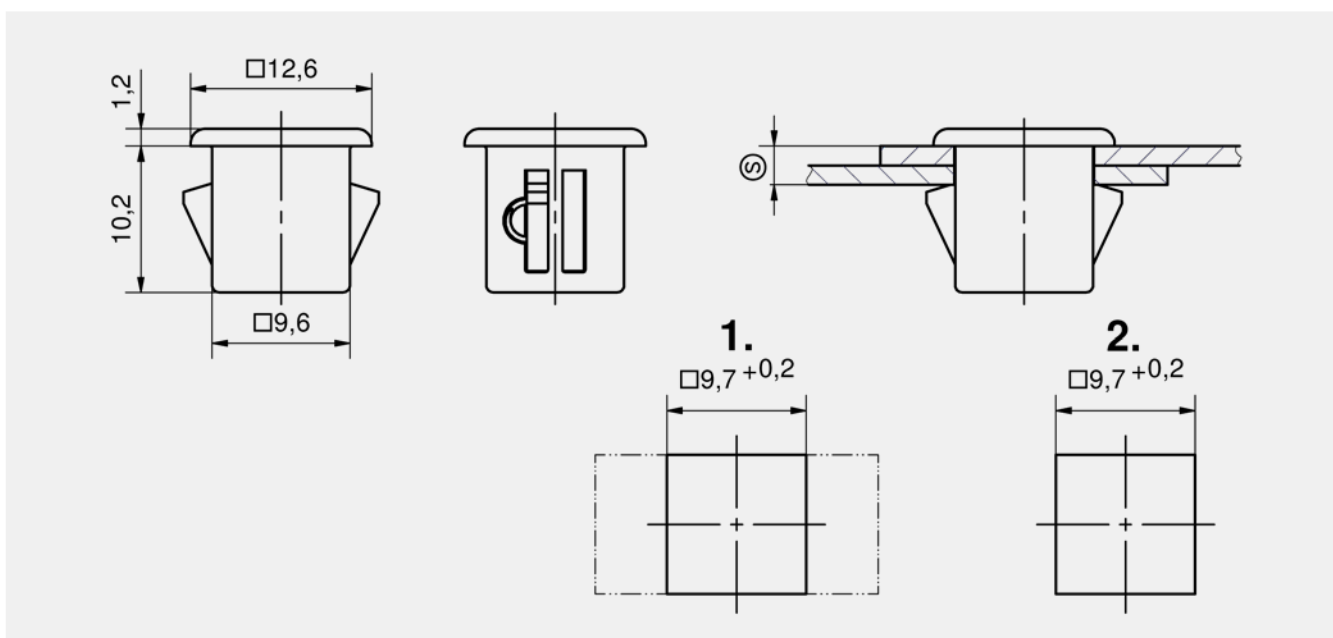
Matière

- **Corps** : zamak, brut
- **Ailettes SNAP** : acier fritté, zingué

Remarques

La dimension (S) concerne toujours l'épaisseur totale des 2 tôles.

1. Découpe panneau arrière, également possible avec trou oblong pour le réglage de la tolérance.
2. Découpe panneau de façade



Attache

Référence	Plage d'épaisseur (S)	Type d'installation	Unité de livraison
81-7-6077	2,2 - 2,4 mm	sans outil	10 pcs.
81-7-6021	2,5 - 2,7 mm	sans outil	10 pcs.
81-7-6022	2,8 - 3,0 mm	sans outil	10 pcs.
81-7-6263	3,1 - 3,3 mm	sans outil	10 pcs.

DST



DIN 61373

RoHS WEEE



Avantages

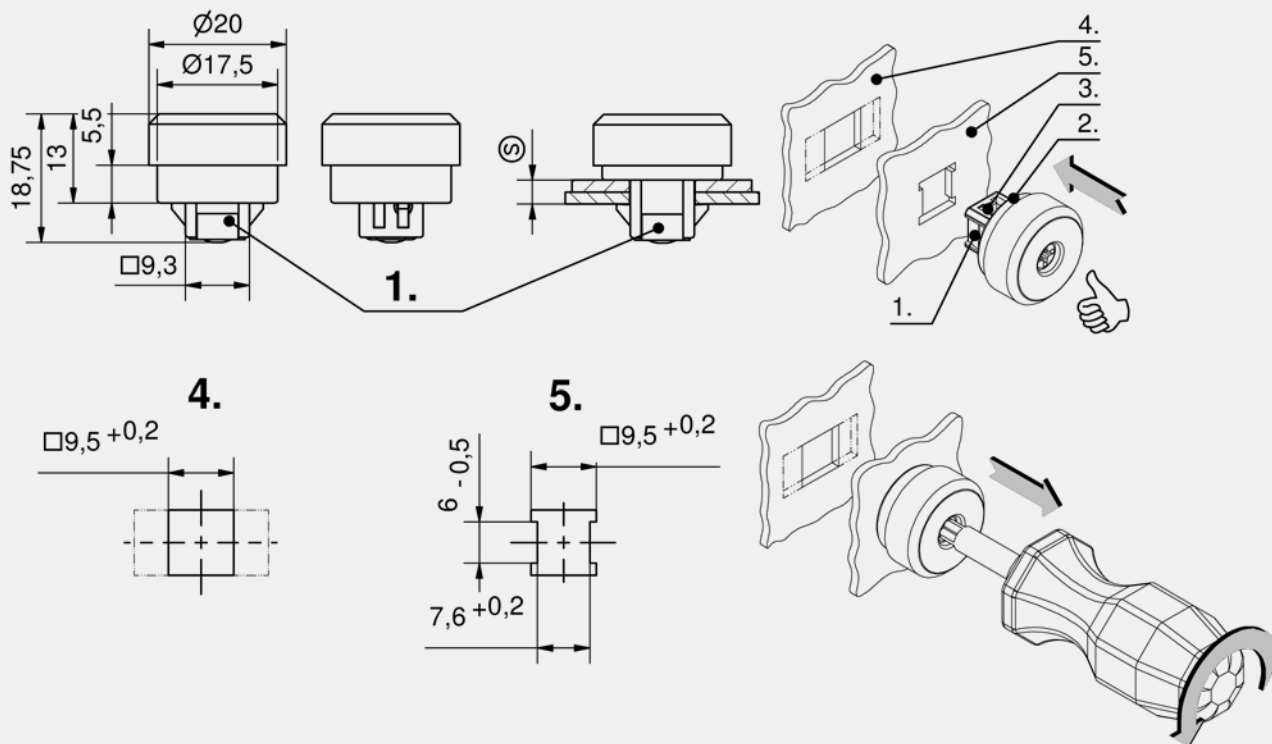
- Attaches flexibles captives avec DIRAK-SNAP-Technology pour assembler des tôles plates et verrouiller en toute sécurité les portes et les capots.
- Pour découpe 9,5.
- Conforme à la directive machines 2006 / 42EC.
- Après le pré-assemblage, aucune perte ou chute possible.
- Maintenu solidement dans la découpe.
- Antissismique selon GR-63-CORE, Numéro 4.
- Anti-vibration selon DIN EN 61373.
- Fonctionnement par empreinte Philips PH2. Ouverture du rotor par un quart de tour.
- Plage de serrage auto-ajustable de 0,5 à 5,5 mm.
- Monobloc.

Matière

- **Corps et rondelle** : zamak, chromé
- **Rotor** : aluminium, trempé
- **Ressorts** : acier à ressort
- **Ailettes** : acier fritté, zingué

Remarques

Démontage : En tournant le tournevis dans le sens anti-horaire, les ailettes SNAP (3.) se rétractent. Le ressort de compression (2.) fait sortir l'attache du panneau arrière, tandis que la lame ressort (1.) maintient l'attache sur le panneau de façade. (4.) Découpe panneau arrière, également possible comme trou oblong pour le réglage de la tolérance. (5.) Découpe panneau de façade. La dimension (S) indique l'épaisseur totale des tôles.



Attache

Référence	Plage d'épaisseur (S)	Rotor	Type d'installation	Unité de livraison
81-7-6203	0,5 - 5,5 mm	Phillips H2	sans outil	10 pcs.



Avantages

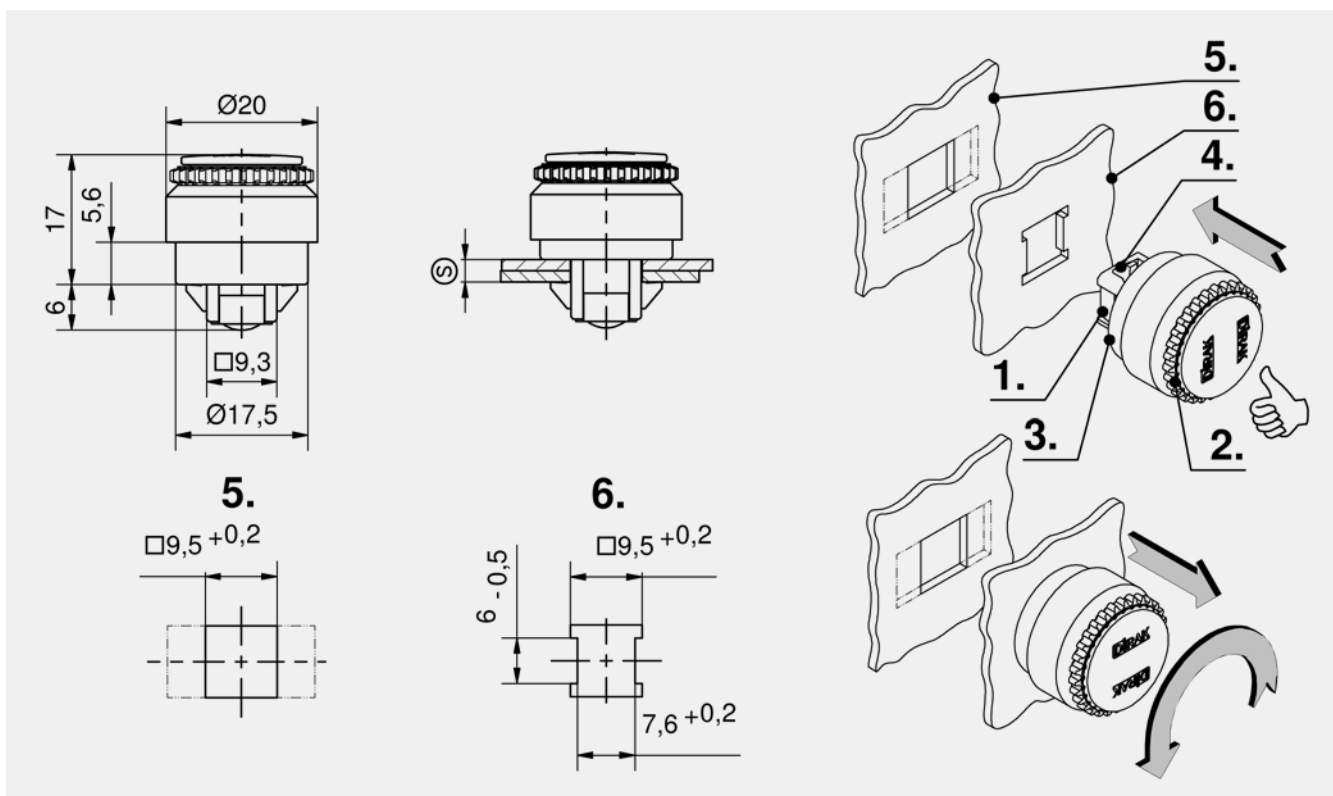
- Attaches flexibles captives DIRAK-SNAP-Technology pour assembler les tôles plates et verrouiller en toute sécurité les portes et les capots.
- Pour découpe 9,5.
- Conforme à la directive machines 2006 / 42EC.
- Après le pré-assemblage, aucune perte ou chute possible.
- Tenue en toute sécurité dans la découpe.
- Antissismique selon GR-63-CORE, numéro 4.
- Anti-vibration selon DIN EN 61373.
- Fonctionnement par bouton moleté avec course libre. Ouverture de l'attache se fait par un quart de tour.
- Plage de serrage auto-ajustable de 0,5 à 5,5 mm.
- Monobloc.

Matière

- **Corps et rondelles** : zamak, chromé
- **Bouton moleté** : PA6, noir
- **Ressorts** : acier ressort, zingué
- **Ailettes** : acier fritté, zingué

Remarques

Démontage : En tournant le bouton moleté (2.) dans le sens anti-horaire, les ailettes SNAP (4.) se rétractent. Le ressort de compression (3.) fait sortir l'attache du panneau arrière, tandis que la lame ressort en U (1.) maintient l'attache dans le panneau de façade (6.). (5.) La découpe dans le panneau arrière peut également être un trou oblong pour le réglage de la tolérance. La dimension (S) indique l'épaisseur totale des panneaux de tôle.



Attache

Référence	Plage d'épaisseur (S)	Rotor	Type d'installation	Unité de livraison
81-7-6202	0,5 - 5,5 mm	Bouton moleté	sans outil	10 pcs.



Avantages

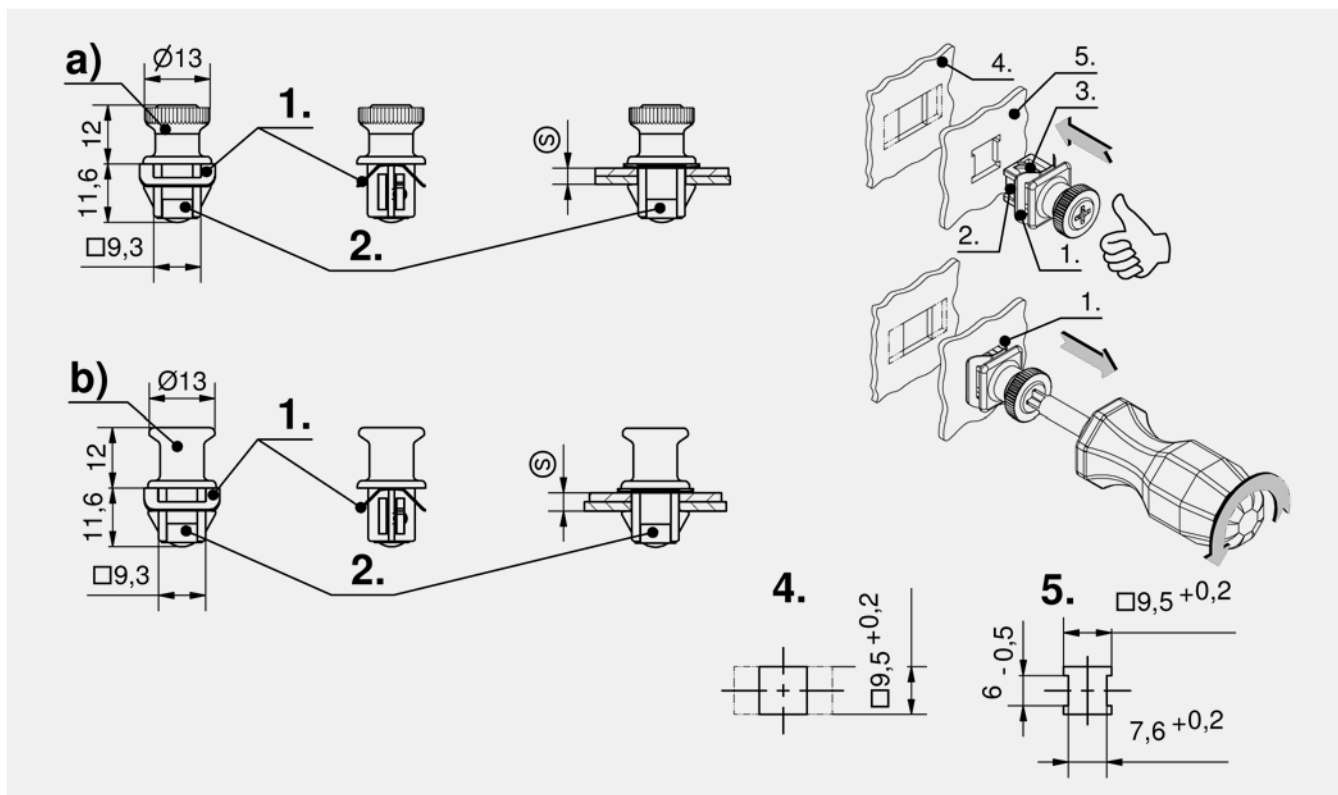
- Attaches captives flexibles avec DIRAK-SNAP-Technology pour assembler des tôles plates et verrouiller en toute sécurité les portes et les capots.
- Pour découpe □ 9.5.
- Conforme à la directive machines 2006 / 42EC.
- Après le pré-assemblage, aucune perte ou chute n'est possible.
- Tenue en toute sécurité dans la découpe.
- Résistant aux seismes selon GR-63-CORE, issue 4.
- Anti-vibration selon DIN EN 61373.
- Fonctionnement par bouton moleté / Phillips PH2 ou TX 15.
- Ouverture du rotor par un quart de tour.
- Monobloc.

Matière

- **Corps** : zamak, chromé ou noir
- **Rotor** : zamak, zingué
- **Ressorts** : acier à ressort
- **Ailettes** : acier fritté, zingué

Remarques

Démontage : En tournant le tournevis dans le sens antihoraire, les ailettes de fixation se retractent (3.) L'élément ressort (1.) expulse l'attache de la tôle arrière, mais elle reste captive dans le panneau avant, grâce à la lame ressort en forme de U (2.) (4.) la découpe dans le panneau arrière peut également être un trou oblong pour le réglage de la tolérance. La cote (S) indique l'épaisseur totale des panneaux de tôle.



Attache, zamak

	Référence	Finition	Plage d'épaisseur (S)	Rotor	Type d'installation	Unité de livraison
a)	81-7-6204	chromé	1,5 - 2,0 mm	Bouton moleté / Phillips H2	sans outil	10 pcs.
a)	81-7-6205	chromé	2,5 - 2,8 mm	Bouton moleté / Phillips H2	sans outil	10 pcs.
a)	81-7-6206	chromé	3,3 - 3,6 mm	Bouton moleté / Phillips H2	sans outil	10 pcs.
a)	81-7-6207	chromé	4,1 - 4,4 mm	Bouton moleté / Phillips H2	sans outil	10 pcs.
a)	81-7-6208	revêtement noir	1,5 - 2,0 mm	Bouton moleté / Phillips H2	sans outil	10 pcs.
a)	81-7-6209	revêtement noir	2,5 - 2,8 mm	Bouton moleté / Phillips H2	sans outil	10 pcs.
a)	81-7-6210	revêtement noir	3,3 - 3,6 mm	Bouton moleté / Phillips H2	sans outil	10 pcs.
a)	81-7-6211	revêtement noir	4,1 - 4,4 mm	Bouton moleté / Phillips H2	sans outil	10 pcs.
b)	81-7-6261	revêtement noir	3,7 - 4,0 mm	Rotor Torx TX15	sans outil	10 pcs.



Avantages

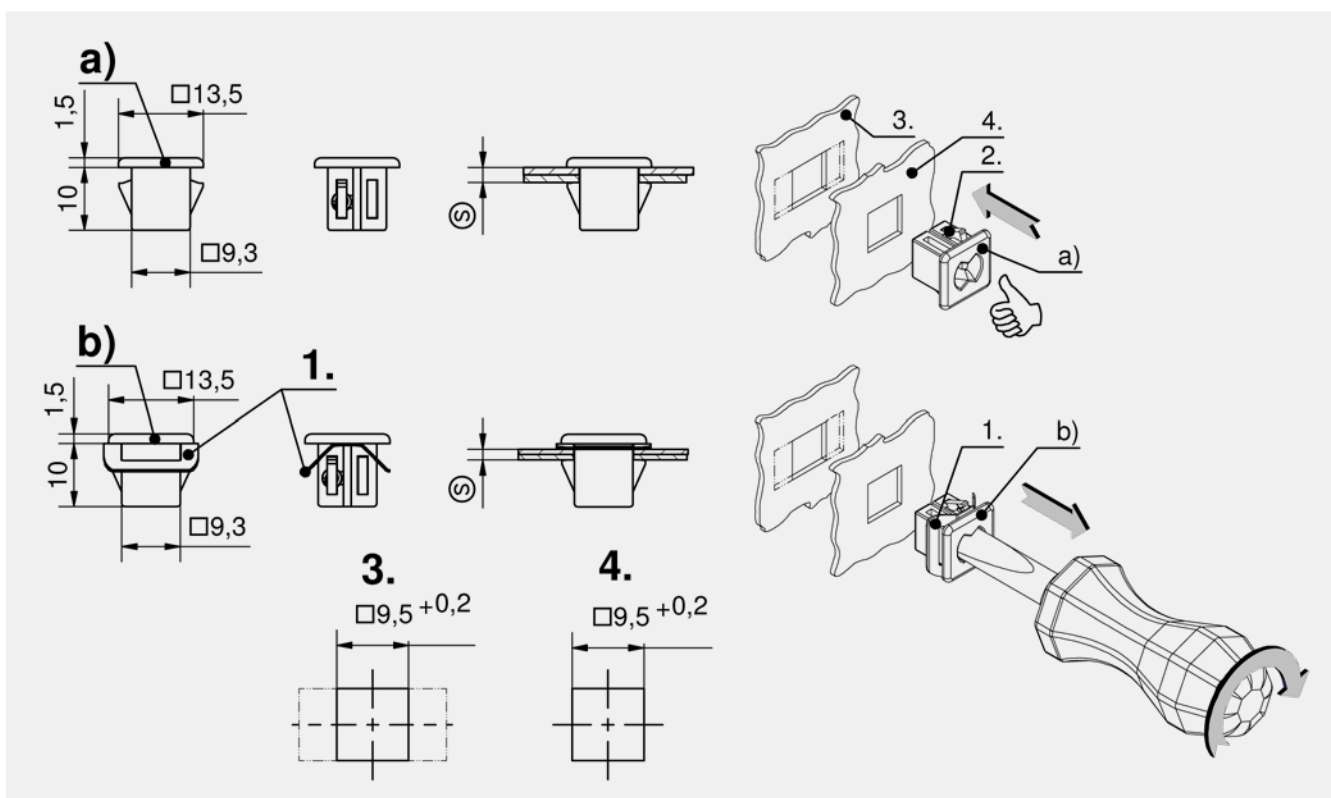
- Attache rapide avec DIRAK-SNAP-Technologie pour la fixation de tôles.
- L'assemblage des 2 tôles est réalisé en introduisant l'attache rapide dans les découpes.
- Avec une empreinte, l'attache rapide peut être démontée depuis l'extérieur.
- Monobloc.
- Antivibratoire.

Matière

- **Corps** : zamak, brut
- **Ailettes SNAP** : acier fritté, zingué
- **Element ressort** : inox

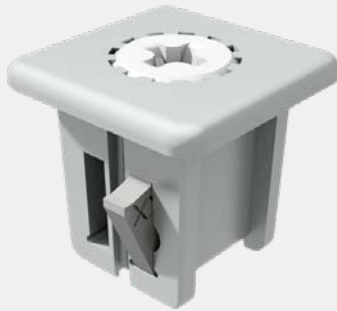
Remarques

Démontage : En tournant le tournevis dans le sens horaire, les ailettes de fixation (2.) se rétractent. **a)** Appuyer sur l'attache par l'arrière pour la démonter. **b)** L'élément ressort (1.) expulse l'attache du panneau arrière. (3.) la découpe dans le panneau arrière peut également être un trou oblong pour le réglage de la tolérance. (4.) Découpe panneau de façade. La dimension (S) indique l'épaisseur totale des tôles.



Attache rapide pour tournevis plat

	Référence	Version	Plage d'épaisseur (S)	Type d'installation	Unité de livraison
a)	81-7-6224	sans élément ressort	2,0 - 2,5 mm	sans outil	10 pcs.
a)	81-7-6225	sans élément ressort	3,0 - 3,3 mm	sans outil	10 pcs.
a)	81-7-6226	sans élément ressort	3,4 - 3,7 mm	sans outil	10 pcs.
a)	81-7-6227	sans élément ressort	4,2 - 4,5 mm	sans outil	10 pcs.
b)	81-7-6228	avec ressort à lames	1,5 - 2,0 mm	sans outil	10 pcs.
b)	81-7-6229	avec ressort à lames	2,5 - 2,8 mm	sans outil	10 pcs.
b)	81-7-6230	avec ressort à lames	2,9 - 3,2 mm	sans outil	10 pcs.
b)	81-7-6231	avec ressort à lames	3,7 - 4,0 mm	sans outil	10 pcs.



Avantages

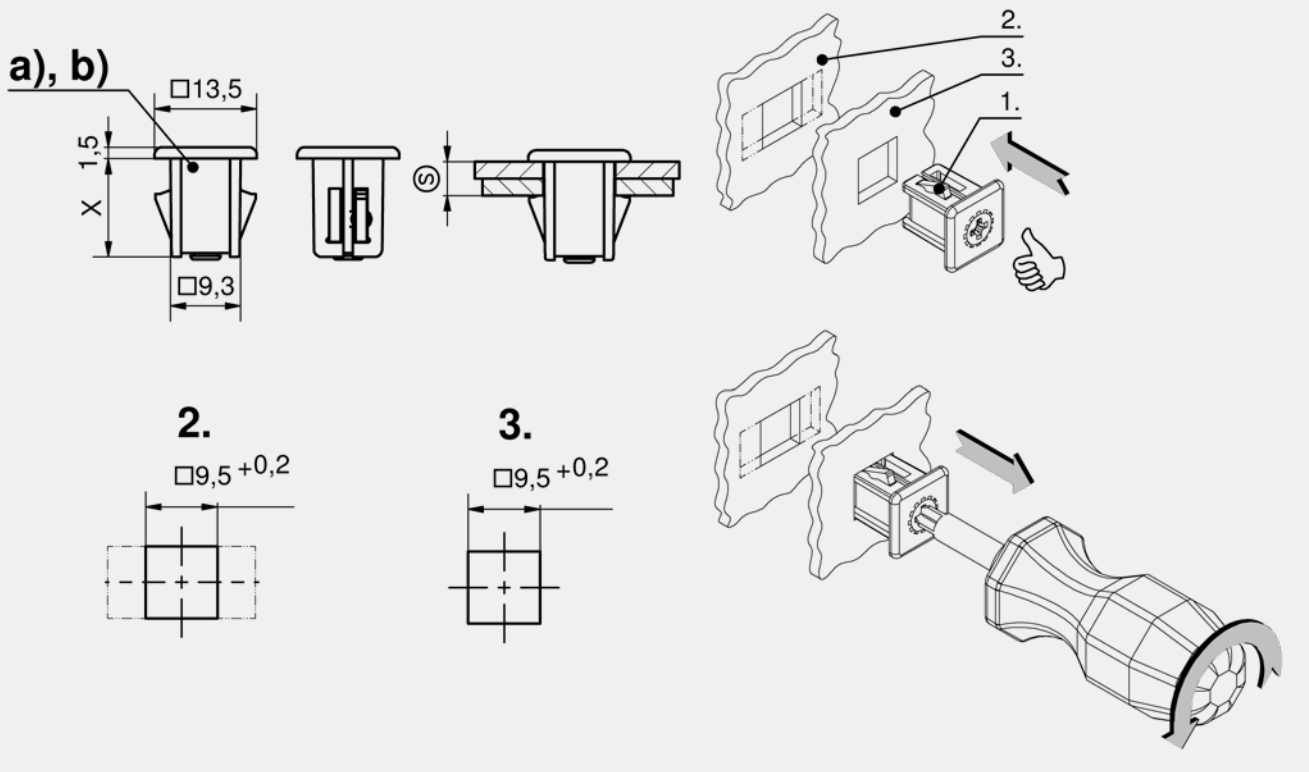
- Attache rapide avec DIRAK-SNAP-Technology pour fixation de tôles.
- Pour découpe □ 9.5.
- Anti-vibration.
- Installation sans outil.
- Les panneaux de tôle sont facilement assemblés en appuyant manuellement sur l'attache à travers la découpe du panneau.
- Avec un tournevis Phillips H2, l'attache rapide peut être démontée depuis l'extérieur.
- Monobloc.

Matière

- **Corps** : zamak, brut
- **Ailettes SNAP** : acier fritté, zingué
- **Rotor** : aluminium, trempé

Remarques

Démontage : En tournant le tournevis dans le sens anti-horaire, les ailettes SNAP (1.) se rétractent. En vissant le tournevis à fond et en le tirant, l'attache rapide peut être démontée (3.). La découpe dans le panneau arrière peut également être un trou oblong pour le réglage de la tolérance. (2.) Panneau avant découpé. La dimension (S) indique l'épaisseur totale des panneaux de tôle.



Attache rapide avec rotor pour tournevis Phillips PH2, sans élément ressort

	Référence	Plage d'épaisseur (S)	Dimension X	Type d'installation	Unité de livraison
a)	81-7-6233	3,0 - 3,3 mm	11 mm	sans outil	10 pcs.
a)	81-7-6235	3,8 - 4,1 mm	11 mm	sans outil	10 pcs.
b)	81-7-6237	4,0 - 4,5 mm	13 mm	sans outil	10 pcs.
b)	81-7-6238	5,0 - 5,3 mm	13 mm	sans outil	10 pcs.
b)	81-7-6239	5,4 - 5,7 mm	13 mm	sans outil	10 pcs.
b)	81-7-6240	5,8 - 6,1 mm	13 mm	sans outil	10 pcs.
b)	81-7-6241	6,6 - 6,9 mm	13 mm	sans outil	10 pcs.



Avantages

- Attache rapide avec DIRAK-SNAP-Technology pour fixation de tôles.
- Pour découpe □ 9.5.
- Anti-vibration.
- Installation sans outil.
- Les panneaux de tôle sont facilement assemblés en appuyant manuellement sur l'attache à travers la découpe du panneau.
- Avec un tournevis Phillips H2, l'attache rapide peut être démontée depuis l'extérieur.
- Monobloc.

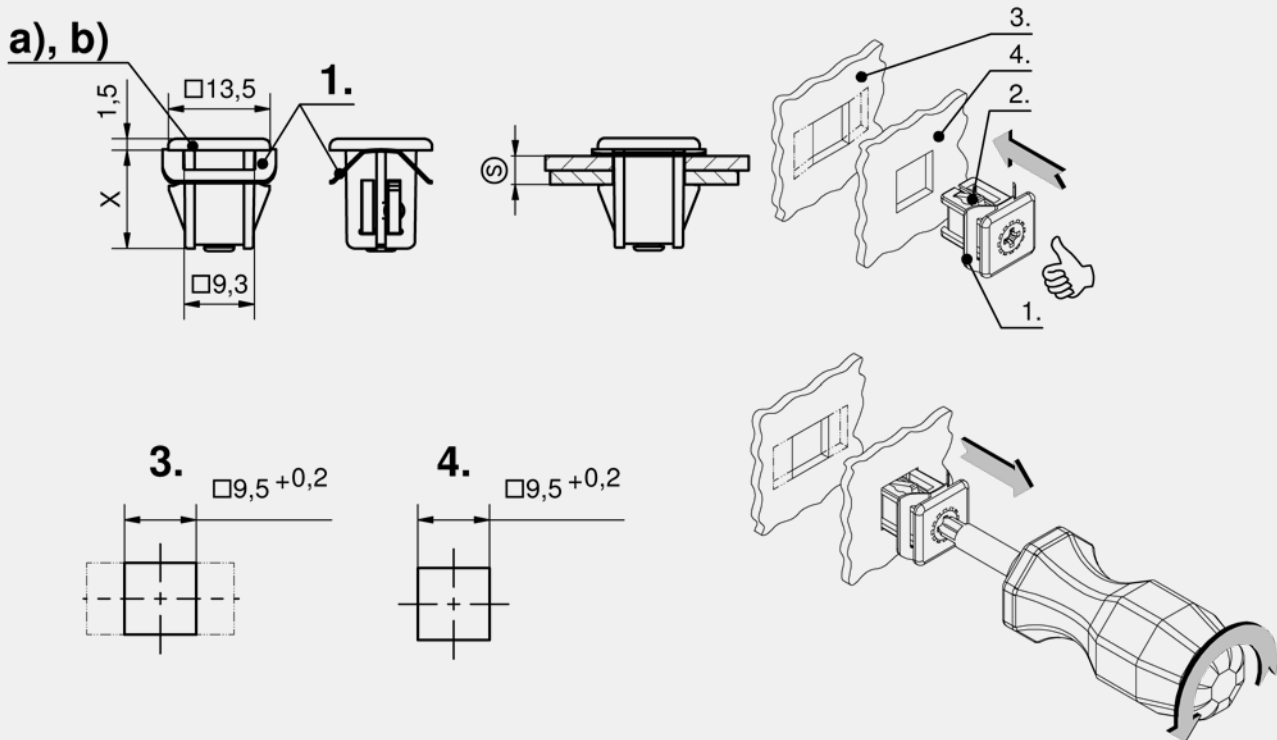
Matière

- **Corps** : zamak, brut
- **Ailettes SNAP** : acier fritté, zingué
- **Ressort à lames** : inox
- **Rotor** : Aluminium, trempé

Remarques

1. Ressort à lames
2. Ailettes SNAP
3. Découpe panneau arrière, également possible comme trou oblong pour le réglage de la tolérance.
4. Découpe panneau de façade

Démontage : En tournant le tournevis dans le sens anti-horaire, les ailettes de fixation se rétractent. L'élément ressort expulse l'attache du panneau arrière. La dimension (S) indique l'épaisseur totale des tôles.



Fixation avec rotors Phillips PH2, avec ressort à lames

	Référence	Plage d'épaisseur (S)	Dimension X	Type d'installation	Unité de livraison
a)	81-7-6242	1,5 - 2,0 mm	11 mm	sans outil	10 pcs.
a)	81-7-6243	2,5 - 2,8 mm	11 mm	sans outil	10 pcs.
a)	81-7-6244	2,9 - 3,2 mm	11 mm	sans outil	10 pcs.
a)	81-7-6245	3,3 - 3,6 mm	11 mm	sans outil	10 pcs.
a)	81-7-6246	4,1 - 4,4 mm	11 mm	sans outil	10 pcs.
b)	81-7-6247	3,5 - 4,0 mm	13 mm	sans outil	10 pcs.
b)	81-7-6248	4,5 - 4,8 mm	13 mm	sans outil	10 pcs.
b)	81-7-6249	4,9 - 5,2 mm	13 mm	sans outil	10 pcs.
b)	81-7-6250	5,3 - 5,6 mm	13 mm	sans outil	10 pcs.
b)	81-7-6251	6,1 - 6,4 mm	13 mm	sans outil	10 pcs.

DST



DIN 61373

RoHS WEEE



Avantages

- Attache captive avec DIRAK-SNAP-Technology pour assembler des tôles et verrouiller en toute sécurité les portes et les capots.
- Pour découpe □ 9.5.
- Conforme à la directive machines 2006 / 42EC.
- Après le pré-assemblage, aucune perte ou chute possible.
- Tenue en toute sécurité dans la découpe.
- Antismismique selon GR-63-CORE, numéro 4.
- Anti-vibration selon DIN EN 61373.
- Installation sans outil.
- Fonctionnement par Phillips H2. Ouverture du rotor avec un quart de tour.
- Monobloc.

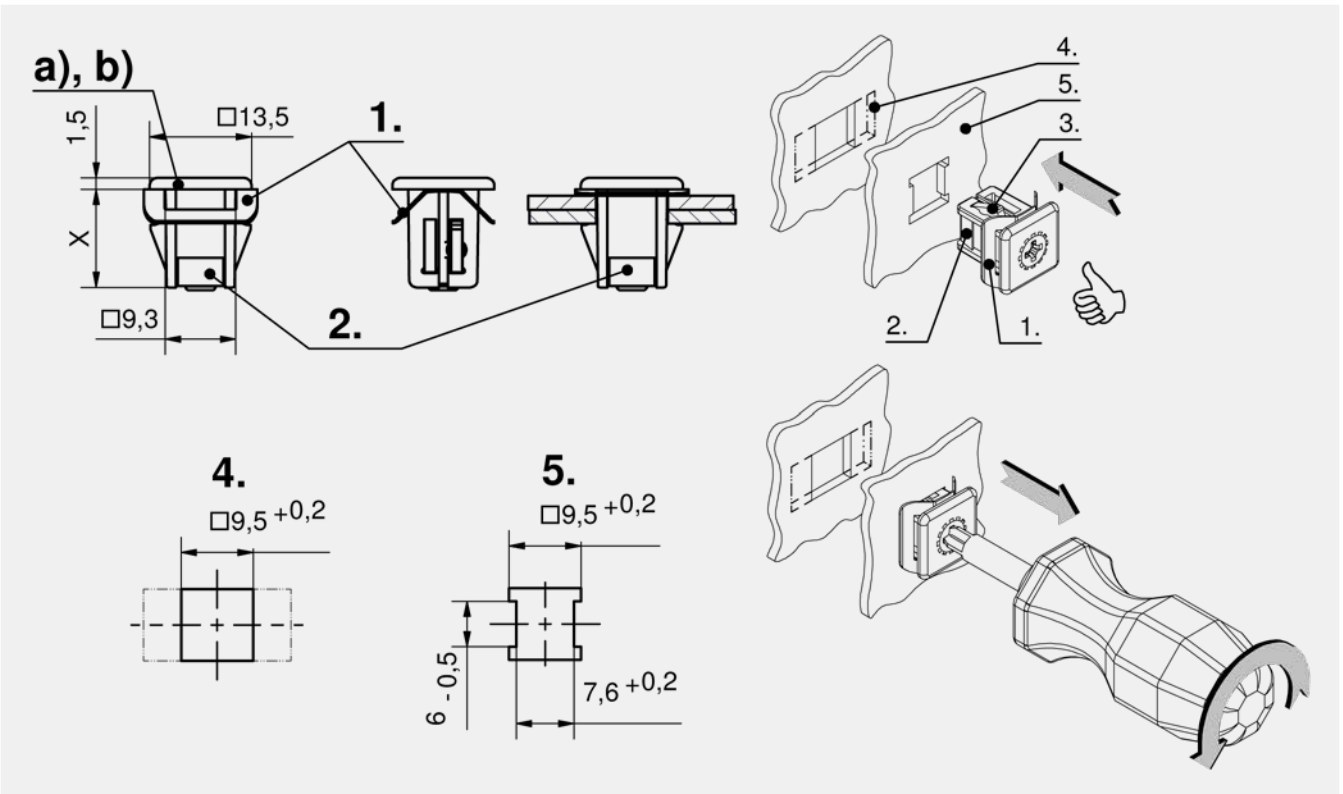
Matière

- **Corps** : zamak, brut
- **Ailettes SNAP** : acier fritté, zingué
- **Rotor** : aluminium, trempé
- **Ressorts** : acier à ressort

Remarques

Démontage : en tournant le tournevis dans le sens anti-horaire, les ailettes SNAP (3.) sont rétractées. La lame ressort (1.) pousse la fixation hors du panneau arrière, cependant, le ressort en forme de U (2.) maintient la fixation captive dans le panneau avant. (4.) La découpe dans le panneau arrière peut également être un trou oblong pour le réglage de la tolérance. (5.) Panneau avant découpé.

La cote (S) indique l'épaisseur totale des panneaux de tôlerie.



Technologie de fixation

Attache rapide pour tournevis Phillips H2

	Référence	Plage d'épaisseur (S)	Dimension X	Type d'installation	Unité de livraison
a)	81-7-6191	1,5 - 2,0 mm	11 mm	sans outil	10 pcs.
a)	81-7-6192	2,5 - 2,8 mm	11 mm	sans outil	10 pcs.
a)	81-7-6193	2,9 - 3,2 mm	11 mm	sans outil	10 pcs.
a)	81-7-6194	3,3 - 3,6 mm	11 mm	sans outil	10 pcs.
a)	81-7-6195	4,1 - 4,4 mm	11 mm	sans outil	10 pcs.
b)	81-7-6196	3,5 - 4,0 mm	13 mm	sans outil	10 pcs.
b)	81-7-6197	4,5 - 4,8 mm	13 mm	sans outil	10 pcs.
b)	81-7-6198	4,9 - 5,2 mm	13 mm	sans outil	10 pcs.
b)	81-7-6199	5,3 - 5,6 mm	13 mm	sans outil	10 pcs.
b)	81-7-6200	6,1 - 6,4 mm	13 mm	sans outil	10 pcs.



Avantages

- Attache captive avec DIRAK-SNAP-Technology pour assembler des tôles et verrouiller en toute sécurité les portes et les capots.
- Pour découpe □ 12.7.
- Conforme à la directive machines 2006 / 42EC.
- Après le pré-assemblage, aucune perte ou chute n'est possible.
- Anti-vibratoire selon DIN EN 61373.
- Antisismique selon GR-63-CORE, numéro 4.
- Installation sans outil.
- Fonctionnement par Phillips H2, ouverture du rotor par un quart de tour.
- L'assemblage des tôles est réalisé en pressant la fixation dans les découpes.

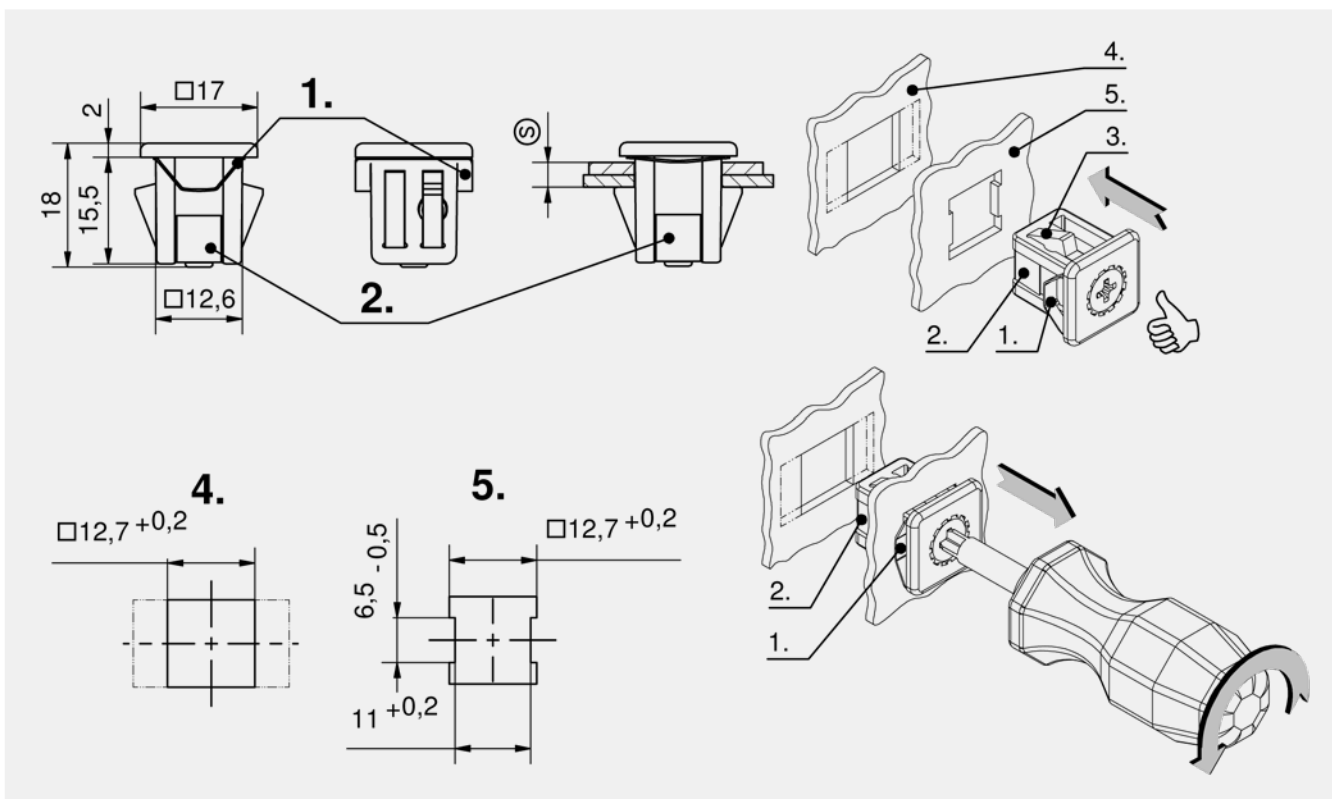
Matière

- **Corps** : zamak, brut
- **Ailettes SNAP** : acier fritté, zingué
- **Rotor** : aluminium, trempé
- **Ressorts** : acier à ressort

Remarques

Démontage : En tournant le tournevis dans le sens antihoraire, les ailettes SNAP (3.) sont rétractées. Le ressort à lame (1.) pousse la fixation hors du panneau arrière, tandis que, le ressort en forme de U maintient la fixation captive dans le panneau avant. (4.) La découpe dans le panneau arrière peut également être un trou oblong pour le réglage de la tolérance. (5.) Panneau avant découpé.

La cote (S) indique l'épaisseur totale des panneaux de tôlerie.



Attache rapide pour tournevis Phillips H2

Référence	Plage d'épaisseur (S)	Type d'installation	Unité de livraison
81-7-6185	1,4 - 1,9 mm	sans outil	10 pcs.
81-7-6186	2,4 - 2,9 mm	sans outil	10 pcs.
81-7-6212	2,9 - 3,4 mm	sans outil	10 pcs.
81-7-6187	3,4 - 3,9 mm	sans outil	10 pcs.
81-7-6213	3,9 - 4,4 mm	sans outil	10 pcs.
81-7-6188	4,9 - 5,4 mm	sans outil	10 pcs.
81-7-6201	5,4 - 5,9 mm	sans outil	10 pcs.
81-7-6189	5,9 - 6,4 mm	sans outil	10 pcs.



Avantages

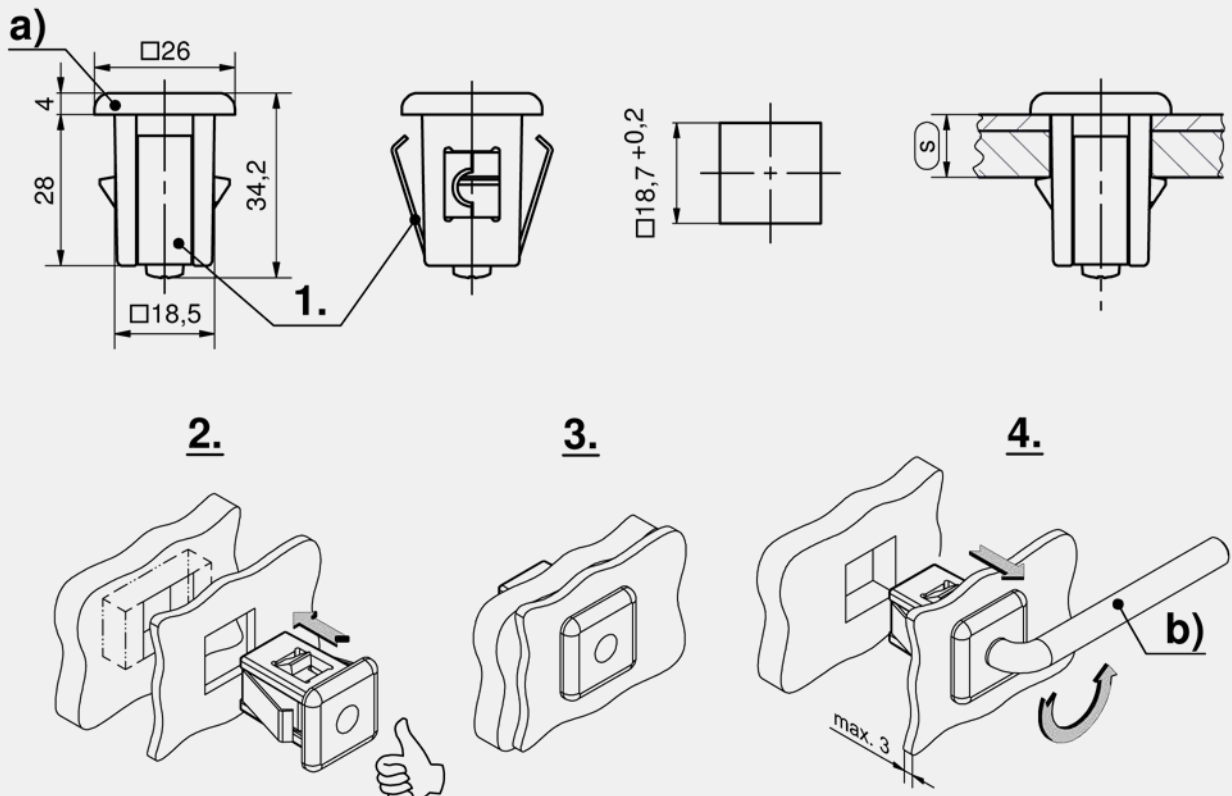
- Attache captive avec DIRAK-SNAP-Technology pour assembler des tôles et verrouiller en toute sécurité les portes et les capots.
- Pour découpe □ 18.7.
- Conforme à la directive machines 2006 / 42EC.
- Après le pré-assemblage, aucune perte ou chute possible.
- Anti-vibration.
- Installation sans outil.
- Clipsé dans le panneau avant (épaisseur de tôle max. 3 mm) et fixé en permanence par le ressort en forme de U (1.).
- Peut être démonté du panneau arrière par l'avant avec l'outil de désinstallation 87-7-6110.
- Monobloc.

Matière

- **Corps et ailettes Snap** : zamak, zingué
- **Lame ressort en U** : inox 301

Remarques

2. installation
 3. installé
 4. démontage
- Démontage** : en tournant l'outil de désinstallation dans le sens antihoraire, les ailettes de fixation se retractent. La lame ressort en U maintient la fixation captive dans le panneau avant.
- Trou oblong possible dans le panneau arrière, pour le réglage de la tolérance.
- La cote (S) indique l'épaisseur totale des panneaux de tôlerie.



Attache

	Référence	Plage d'épaisseur (S)	Type d'installation	Unité de livraison
a)	81-7-6252	11,5 - 11,8 mm	sans outil	10 pcs.

Accessoires	
b)	764 87-7-6110 Outil de démontage

Technologie de fixation



Avantages

- Attache rapide avec la DIRAK-SNAP-Technology pour fixation de deux tôles.
- Pour découpe 8x15.
- Anti-vibration.
- Installation sans outil.
- L'assemblage des 2 tôles est réalisé en insérant l' attache rapide dans les découpes.
- Avec l'outil réf. 87-7-6007 (produit 6-080DST), l'attache rapide peut être démontée à la fois de l'intérieur (après retrait du bouchon rouge) et de l'extérieur.
- L'outil est captif en position ouverte.

Matière

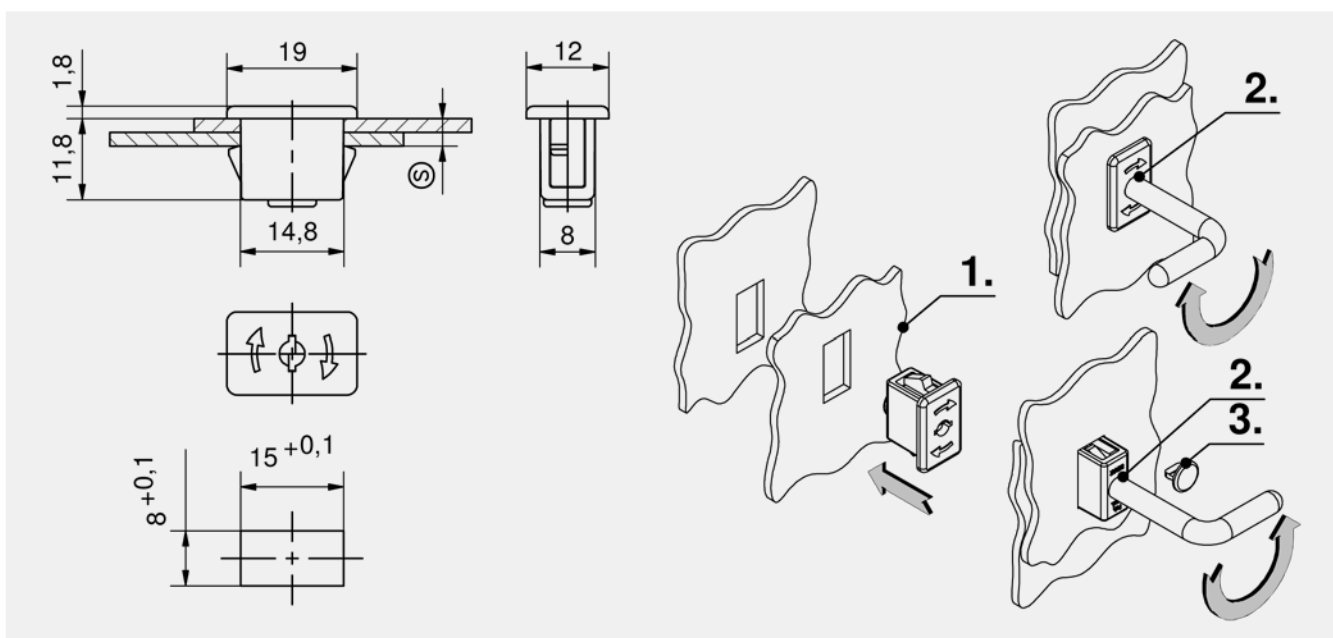
- **Corps** : PA, noir ou gris clair, RAL 7035
- **Ailettes** : PA, noir

Remarques

1. Montage
2. Démontage
3. Démontez le bouchon rouge

La dimension (S) concerne toujours l'épaisseur totale des 2 tôles. ex:

- 1,5 + 1,5 = 3
- 2,0 + 1,0 = 3
- 2,0 + 2,0 = 4



Attache, PA

Référence	Finition	Plage d'épaisseur (S)	Type d'installation	Unité de livraison
81-7-6015	revêtement noir	1,5 - 1,8 mm	sans outil	10 pcs.
81-7-6016	revêtement noir	2,0 - 2,3 mm	sans outil	10 pcs.
81-7-6002	revêtement noir	3,0 - 3,3 mm	sans outil	10 pcs.
81-7-6004	revêtement noir	4,0 - 4,3 mm	sans outil	10 pcs.
81-7-6017	gris clair RAL 7035	1,5 - 1,8 mm	sans outil	10 pcs.
81-7-6018	gris clair RAL 7035	2,0 - 2,3 mm	sans outil	10 pcs.
81-7-6012	gris clair RAL 7035	3,0 - 3,3 mm	sans outil	10 pcs.
81-7-6014	gris clair RAL 7035	4,0 - 4,3 mm	sans outil	10 pcs.

Accessoires	
+	764 87-7-6007 Outil de démontage



Avantages

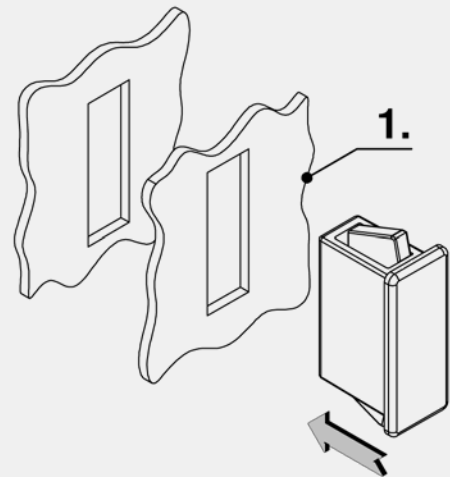
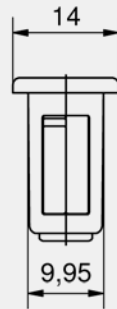
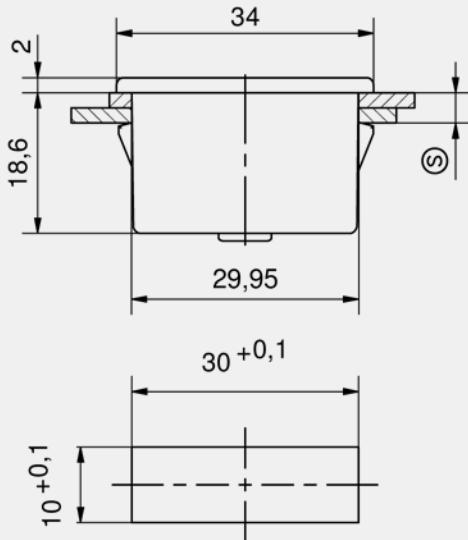
- Avec DIRAK-SNAP-Technology pour la fixation de toles plates.
- Pour découpe 30x10.
- Installation sans outil.
- L'assemblage des tôles est réalisé en introduisant l'attache rapide dans les découpes.
- Anti-vibration.

Matière

- **Corps** : zamak, noir
- **Ailettes SNAP** : acier fritté, zingué

Remarques

1. installation
La dimension (S) indique l'épaisseur totale des tôles.



Attache

Référence	Plage d'épaisseur (S)	Type d'installation	Unité de livraison
81-7-6031	3,7 - 4,2 mm	sans outil	10 pcs.
81-7-6032	4,2 - 4,7 mm	sans outil	10 pcs.
81-7-6033	4,7 - 5,2 mm	sans outil	10 pcs.
81-7-6264	5,2 - 5,7 mm	sans outil	10 pcs.
81-7-6265	5,7 - 6,2 mm	sans outil	10 pcs.
81-7-6266	7,7 - 8,2 mm	sans outil	10 pcs.

Accessoires	
764	87-7-6006 Outil de démontage
762	87-7-6003 Capot pour découpe
763	87-7-6093 Plaquette renfort en acier



Avantages

- Avec DIRAK-SNAP-Technology pour la fixation de toles plates.
- Pour découpe 30x14.
- Installation sans outil.
- L'assemblage des 2 tôles est réalisé en clipsant l'attache rapide dans les découpes.
- La languette rivetée de mise à la terre permet une conductivité électrique entre les tôles et l'attache rapide.
- Anti-sismique selon GR-63-CORE, Numéro 4.
- Anti-vibration selon DIN EN 61373.
- Les dents de la languette rivetée de mise à la terre pénètrent dans le bord peint des découpes.
- En utilisant l'outil de désinstallation 87-7-6095, un démontage par l'avant est possible.

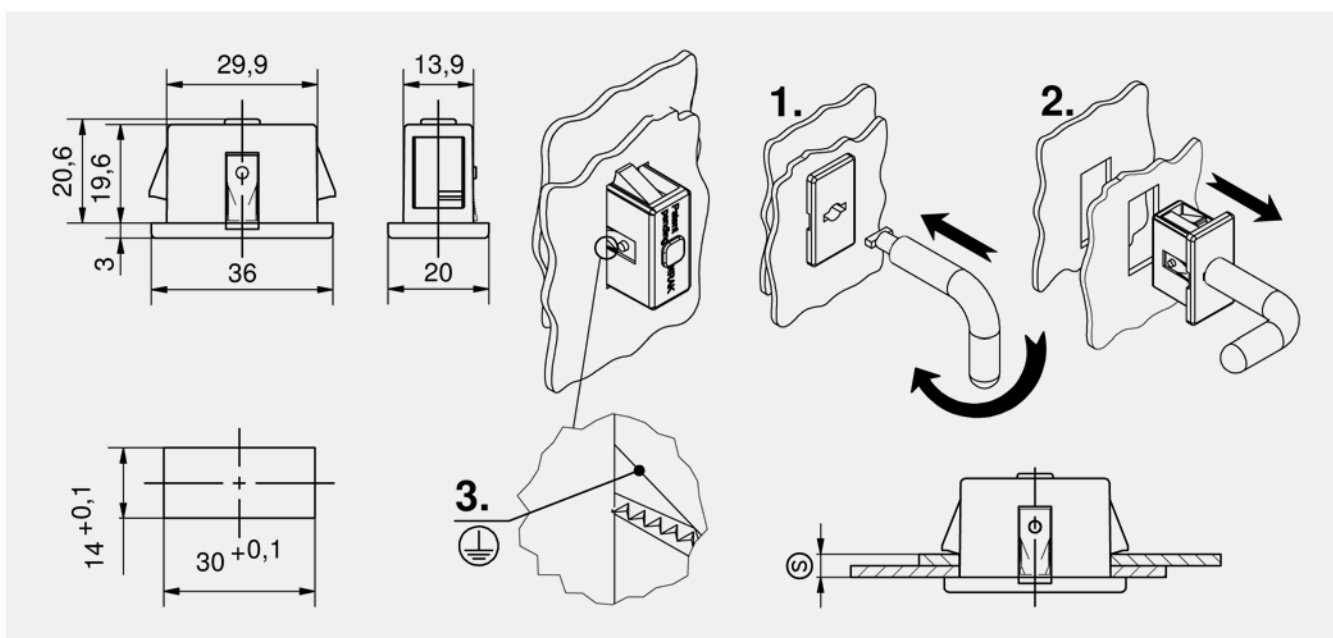
Matière

- **Corps** : zamak, noir
- **Ailettes snap** : acier zingué
- **Languette de mise à la terre** : inox

Remarques

1. et 2. Désinstallation
3. Languette de mise à la terre

La dimension (S) indique l'épaisseur totale des tôles.



Attache

Référence	Plage d'épaisseur (S)	Type d'installation	Unité de livraison
81-7-6162	3,0 - 3,7 mm	sans outil	10 pcs.
81-7-6163	4,0 - 4,5 mm	sans outil	10 pcs.
81-7-6165	5,0 - 5,5 mm	sans outil	10 pcs.
81-7-6166	6,0 - 6,5 mm	sans outil	10 pcs.

Accessoires	
764	87-7-6127 Outil de démontage
762	87-7-6004 Capot pour découpe



Avantages

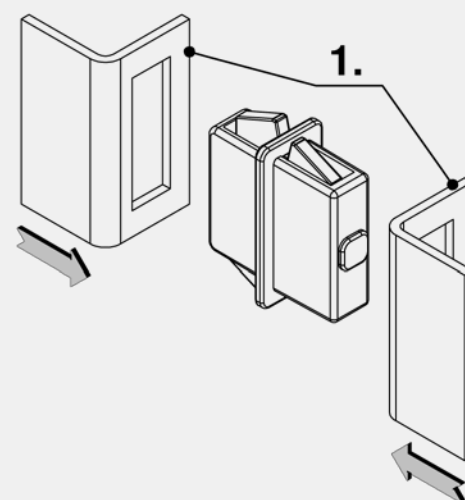
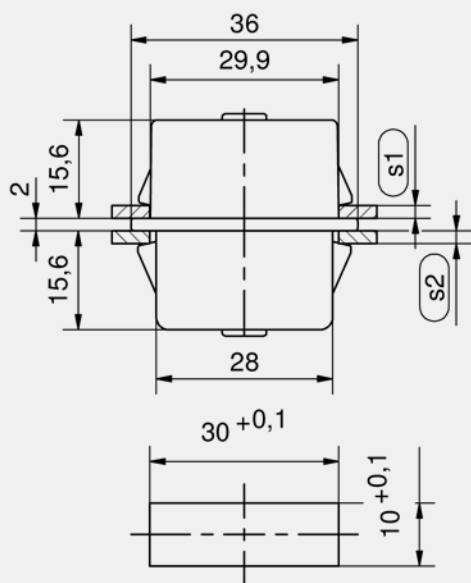
- Attache double avec DIRAK-SNAP-Technology pour fixation des tôles plates.
- Pour découpe 30x10.
- Installation sans outil.
- Pour compenser les tolérances, un côté du corps mesure seulement 28mm.
- Antivibration.

Matière

- **Corps** : zamak, noir ou PA noir
- **Ailettes SNAP** : acier fritté, zingué

Remarques

1. installation



Attache, noir

Référence	Matière	Plage d'épaisseur (S)	Plage d'épaisseur (S) 2	Type d'installation	Unité de livraison
81-7-6027	PA	0,7 - 1,2 mm	0,7 - 1,2 mm	sans outil	10 pcs.
81-7-6029	PA	1,7 - 2,2 mm	1,7 - 2,2 mm	sans outil	10 pcs.
81-7-6028	PA	1,2 - 1,7 mm	1,2 - 1,7 mm	sans outil	10 pcs.
81-7-6030	PA	2,2 - 2,7 mm	2,2 - 2,7 mm	sans outil	10 pcs.
81-7-6253	PA	2,7 - 3,2 mm	2,7 - 3,2 mm	sans outil	10 pcs.
81-7-6023	zamak	0,7 - 1,2 mm	0,7 - 1,2 mm	sans outil	10 pcs.
81-7-6024	zamak	1,2 - 1,7 mm	1,2 - 1,7 mm	sans outil	10 pcs.
81-7-6025	zamak	1,7 - 2,2 mm	1,7 - 2,2 mm	sans outil	10 pcs.
81-7-6026	zamak	2,2 - 2,7 mm	2,2 - 2,7 mm	sans outil	10 pcs.
81-7-6254	zamak	2,7 - 3,2 mm	2,7 - 3,2 mm	sans outil	10 pcs.

Accessoires	
764	87-7-6006 Outil de démontage
762	87-7-6003 Capot pour découpe
763	87-7-6093 Plaquette renfort en acier

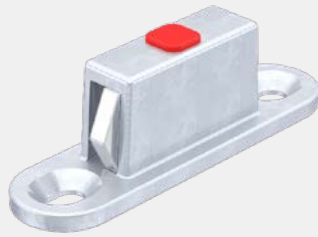


Charnières 180° Pr01 avec vis fraisée de mise à la terre

Voir pages 509–510

Vis à tête fraisée avec mise à la terre

Voir page 752



Avantages

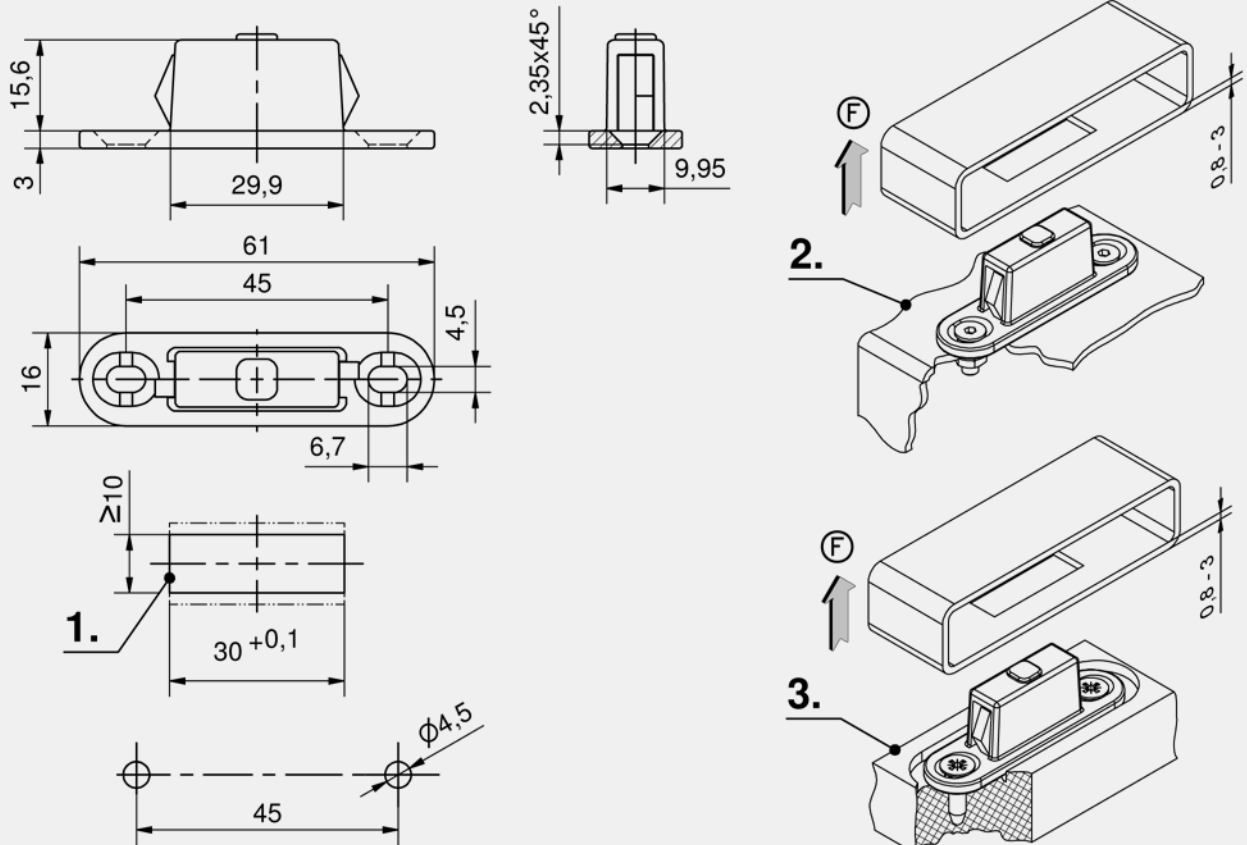
- Attache avec DIRAK-SNAP-Technology pour la connexion d'un côté fixe et d'un côté détachable.
- Pour découpe 30x10.
- La largeur de la découpe peut être agrandie pour le réglage.
- Installation en profilés fermés.
- Différentes options d'attache par ex. avec des vis à tête fraisée.
- L'attache peut être installée dans une position de montage encastrée pour des applications affleurante.

Matière

- Attache et ailettes de fixation : inox 304

Remarques

- F = force de retenue
1. découpe pour côté détachable / tolérance nécessaire
 2. ex. tôle
 3. ex. bois



Attache

Référence	Version	Force de retrait	Plage d'épaisseur (S)	Vis à tête fraisée	Type d'installation	Unité de livraison
87-7-6121	un côté détachable	~50N	0,8 - 3,0 mm	pour un diamètre de trou de 4,5 mm	sans outil / à visser	10 pcs.



Avantages

- Attache avec DIRAK-SNAP-Technologie possède un côté fixe et un côté détachable.
- Pour découpe 30x10.
- La largeur de la découpe peut être augmentée pour ajustement.
- Assemblage à l'aveugle dans des profils fermés.
- Anti-vibration.
- La fixation peut être vissée pour des applications encastrées dans un renforcement (tôle métallique / bois).

Matière

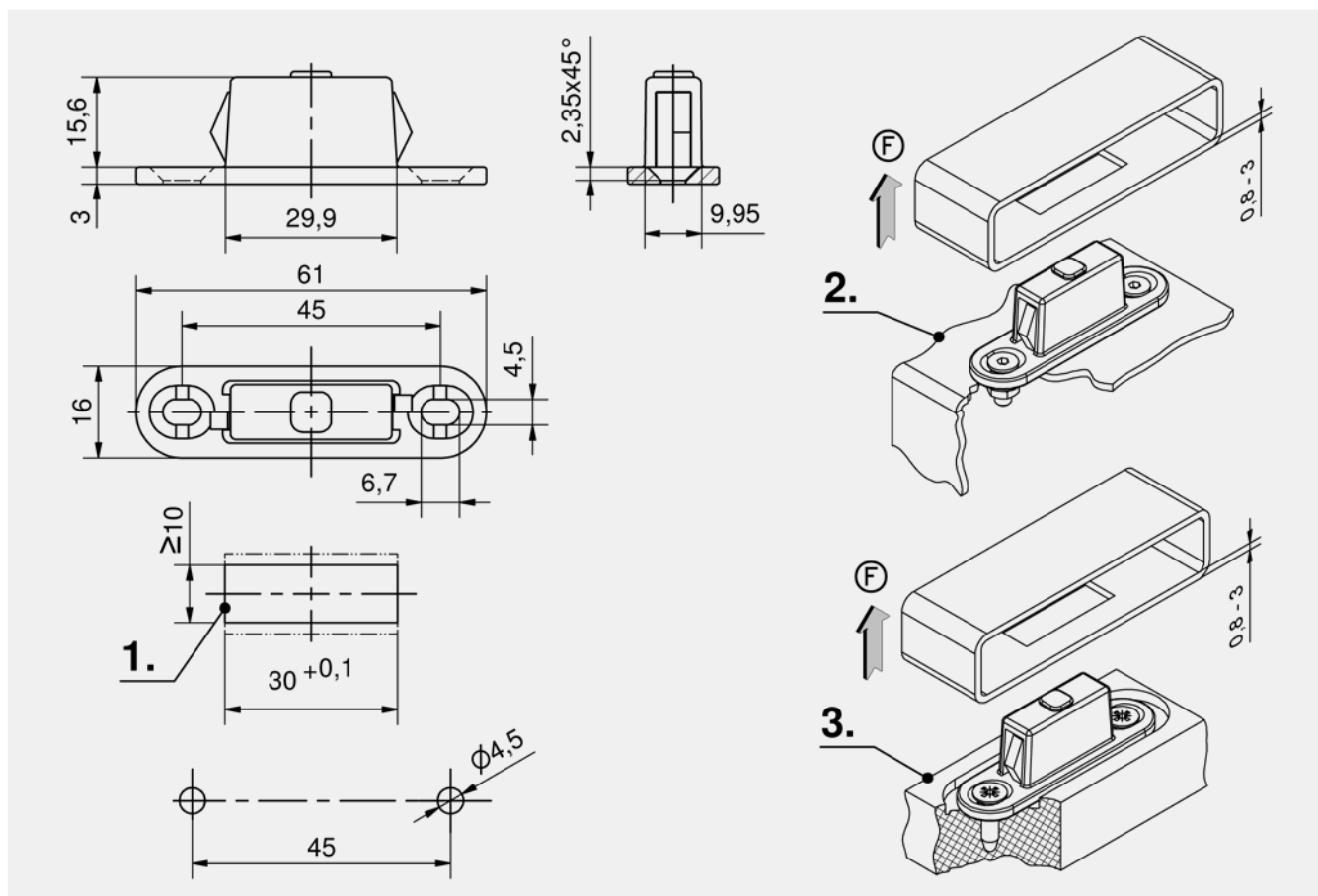
- **Attache** : zamak, noir
- **Ailettes SNAP** : acier fritté, zingué

Remarques

F = force de retenue

Fixation avec des vis à tête fraisée M4 ou vis à bois.

1. découpe pour côté détachable / équilibre de tolérance
2. ex: tôle métallique
3. ex: bois



Attache

Référence	Plage d'épaisseur (S)	Force de retrait	Type d'installation	Unité de livraison
81-7-6182	0,8 - 3,0 mm	-15N	sans outil / à visser	10 pcs.
81-7-6183	0,8 - 3,0 mm	-30N	sans outil / à visser	10 pcs.
81-7-6184	0,8 - 3,0 mm	-50N	sans outil / à visser	10 pcs.



Avantages

- Attache rapide double avec DIRAK-SNAP-Technology possède un côté fixe et un côté détachable.
- Application: assemblage de 2 panneaux en tôle.
- Dimensions de la découpe coté fixe: 30x10 mm.
- Dimensions de la découpe côté détachable 28x10 ou 30x16 mm possible.
- Installation sans outil.
- Anti-vibration.
- L'attache double maintient la porte en position afin d'éviter les vibrations de la porte.

Matière

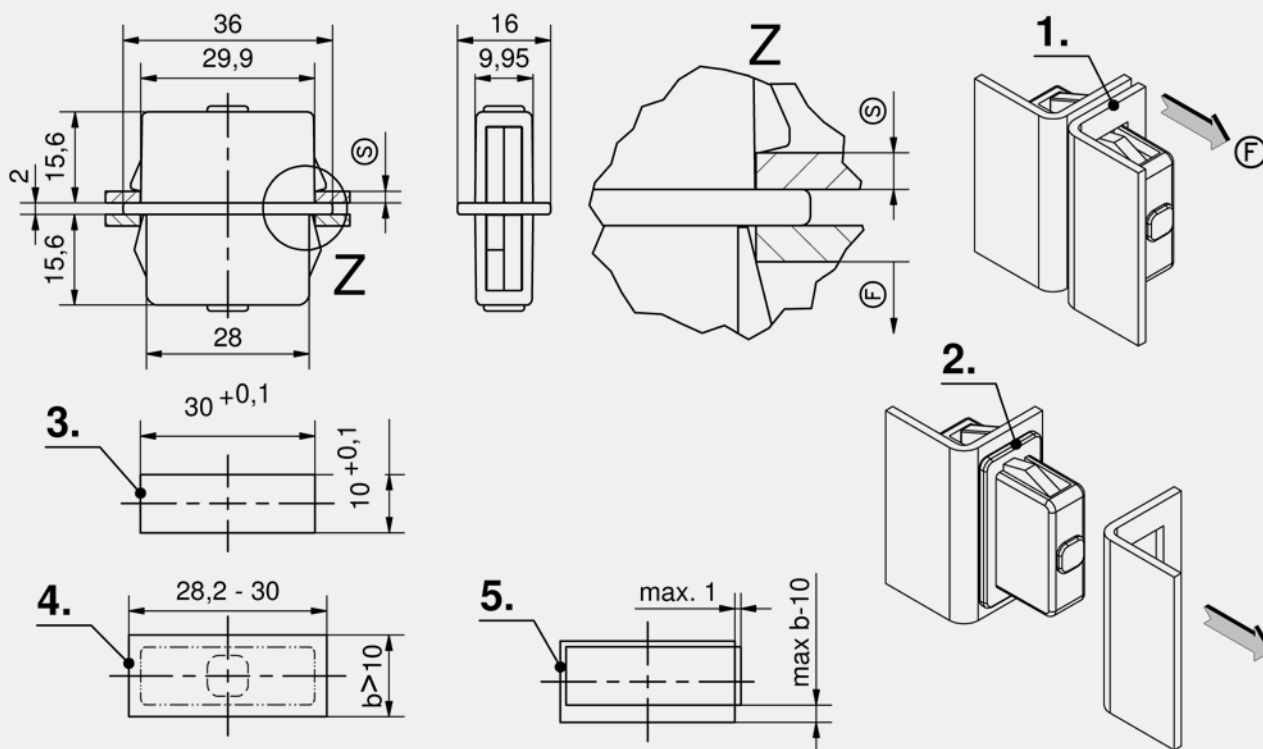
- **Attache double** : PA, noir ou zamak, noir
- **Ailettes SNAP** : acier fritté, zingué

Remarques

1. Installé
2. Démonté
3. Découpe pour côté fixe
4. Découpe pour côté détachable
5. Désalignement possible des 2 découpes

La dimension (S) concerne toujours l'épaisseur totale des 2 tôles.

F = force de retrait



Attache, zamak, noir

Référence	Plage d'épaisseur (S)	Force de retrait	Type d'installation	Unité de livraison
81-7-6034	0,7 - 1,2 mm	~15N	sans outil	10 pcs.
81-7-6055	0,7 - 1,2 mm	~30N	sans outil	10 pcs.
81-7-6063	0,7 - 1,2 mm	~50N	sans outil	10 pcs.
81-7-6035	1,2 - 1,7 mm	~15N	sans outil	10 pcs.
81-7-6056	1,2 - 1,7 mm	~30N	sans outil	10 pcs.
81-7-6064	1,2 - 1,7 mm	~50N	sans outil	10 pcs.
81-7-6036	1,7 - 2,2 mm	~15N	sans outil	10 pcs.
81-7-6057	1,7 - 2,2 mm	~30N	sans outil	10 pcs.
81-7-6065	1,7 - 2,2 mm	~50N	sans outil	10 pcs.
81-7-6037	2,2 - 2,7 mm	~15N	sans outil	10 pcs.
81-7-6058	2,2 - 2,7 mm	~30N	sans outil	10 pcs.
81-7-6066	2,2 - 2,7 mm	~50N	sans outil	10 pcs.
81-7-6267	2,7 - 3,2 mm	~15N	sans outil	10 pcs.
81-7-6268	2,7 - 3,2 mm	~30N	sans outil	10 pcs.
81-7-6269	2,7 - 3,2 mm	~50N	sans outil	10 pcs.

Attache, PA noir

Référence	Plage d'épaisseur (S)	Force de retrait	Type d'installation	Unité de livraison
81-7-6038	0,7 - 1,2 mm	~15N	sans outil	10 pcs.
81-7-6059	0,7 - 1,2 mm	~30N	sans outil	10 pcs.
81-7-6067	0,7 - 1,2 mm	~50N	sans outil	10 pcs.
81-7-6039	1,2 - 1,7 mm	~15N	sans outil	10 pcs.
81-7-6060	1,2 - 1,7 mm	~30N	sans outil	10 pcs.
81-7-6068	1,2 - 1,7 mm	~50N	sans outil	10 pcs.
81-7-6040	1,7 - 2,2 mm	~15N	sans outil	10 pcs.
81-7-6061	1,7 - 2,2 mm	~30N	sans outil	10 pcs.
81-7-6069	1,7 - 2,2 mm	~50N	sans outil	10 pcs.
81-7-6041	2,2 - 2,7 mm	~15N	sans outil	10 pcs.
81-7-6062	2,2 - 2,7 mm	~30N	sans outil	10 pcs.
81-7-6070	2,2 - 2,7 mm	~50N	sans outil	10 pcs.
81-7-6270	2,7 - 3,2 mm	~15N	sans outil	10 pcs.
81-7-6271	2,7 - 3,2 mm	~30N	sans outil	10 pcs.
81-7-6272	2,7 - 3,2 mm	~50N	sans outil	10 pcs.

Accessoires	
764	87-7-6006 Outil de démontage
762	87-7-6003 Capot pour découpe
763	87-7-6093 Plaquette renfort en acier



Avantages

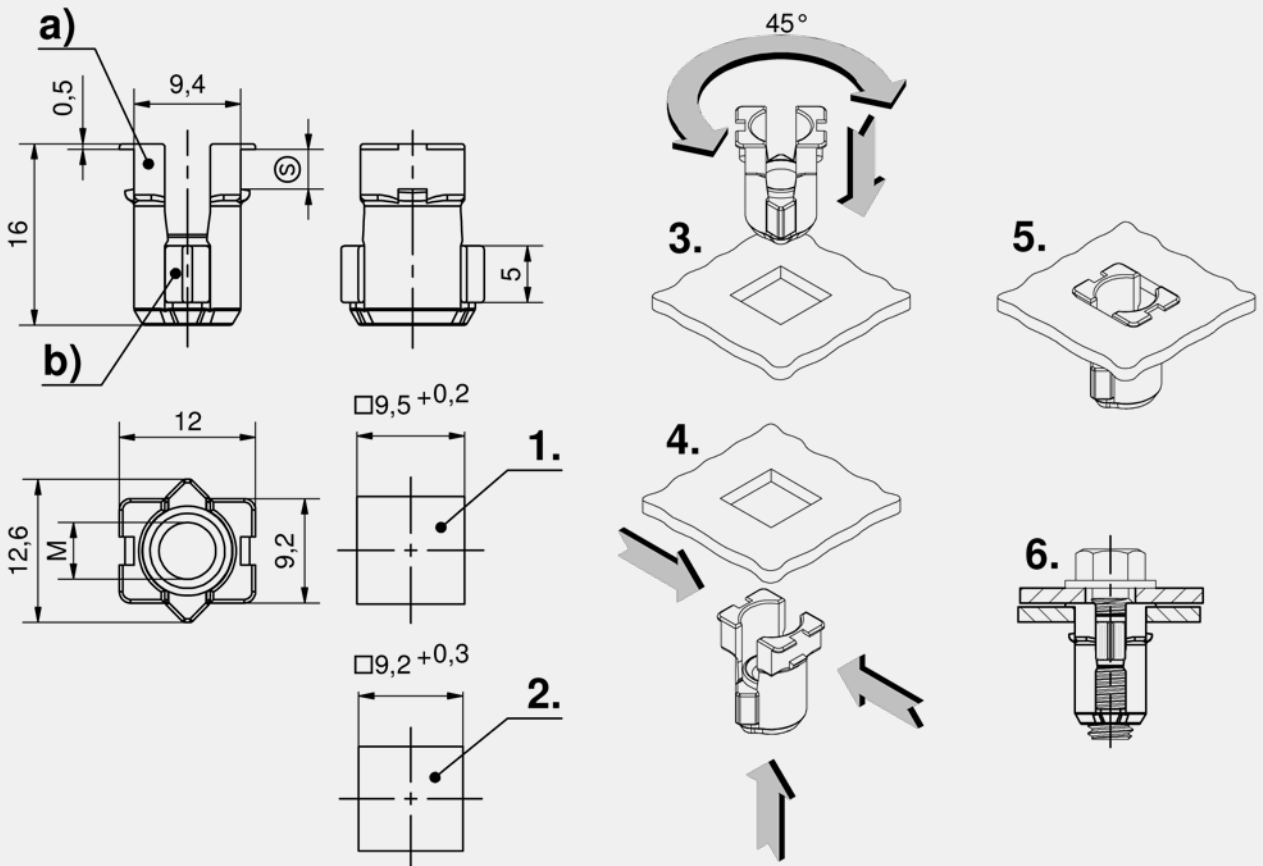
- Il est impossible de faire tourner l'écrou et la cage.
- Peut être installé dans la découpe sans outil par l'avant comme par l'arrière.
- La cage en PA est flexible et donc facile à installer.
- Ajustement sécurisé de la cage dans la découpe à travers un carré ajusté.
- Antissismique selon GR-63-CORE, numéro 4.
- Antivibration selon DIN EN 61373.
- Plaque d'épaisseur 1-4 mm.
- Pour découpes □ 9.5 et □ 9.2 mm.
- Convient pour un couple de serrage élevé jusqu'à 8 Nm et des forces de traction élevées.

Matière

- **Cage** : PA, noir
- **Ecrou** : acier, zingué blanc

Remarques

Description de l'installation (1.-6.) sur www.dirak.com
 a) + b) configurer la cage a) avec l'écrou b).
 c) les cages et les écrous sont emballés pré-assemblés par sachet de 100.



Écrous en cage, non monté

	Référence	Nom	Plage d'épaisseur (S)	Unité de livraison
a)	87-7-7001	Écrous en cage	1 - 4 mm	2000 pcs.
b)	87-7-7002	Écrou M6		2000 pcs.

Écrous en cage, pré-assemblés

	Référence	Dimension du filetage	Plage d'épaisseur (S)	Unité de livraison
c)	87-7-9031	M6	1 - 4 mm	100 pcs.



Avantages

- Pour l'assemblage sécurisé des tôles.
- Avec écrou de mise à la terre M6.
- Testé selon DIN EN 61439-1 (VDE 0660 part 600) : 2012-06.
- Peut être installé dans la découpe sans outil à l'avant comme à l'arrière.
- Ajustement sécurisé de la cage dans la découpe à travers un carré ajusté.
- Pour découpes □9.5 mm et □9.2 mm
- Convient pour un couple de serrage élevé de 3 à 8 nm et des forces de traction élevées.
- Cage et écrou de mise à la terre emballés en vrac.

Matière

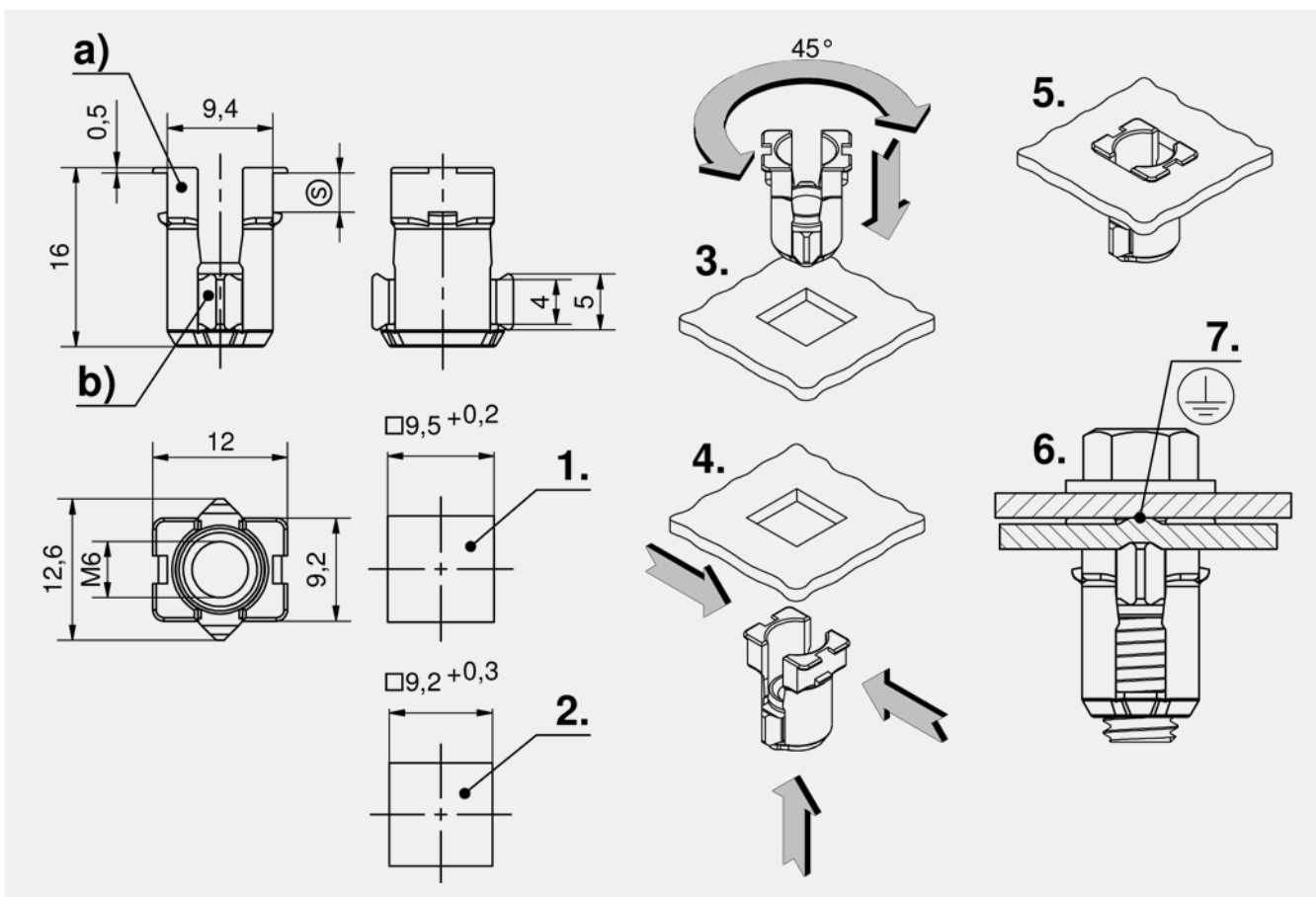
- **Cage** : PA, noir
- **Écrou de mise à la terre** : acier, zingué blanc

Remarques

Description de l'installation (1.-7.) sur www.dirak.com

Attention ! Les points de contact doivent être conçus de manière à ce que la pression de contact ne soit pas transférée par la cage en PA.

Configurer la cage a) avec l'écrou de mise à la terre b).



Écrous cage, non montés

	Référence	Nom	Plage d'épaisseur (S)	Matière	Finition	Unité de livraison
a)	87-7-7001	Écrous en cage	1 - 4 mm	PA	revêtement noir	2000 pcs.
b)	87-7-9032	Écrou de mise à la terre M6		acier	zingué, blanc	2000 pcs.



DIN 61373

RoHS WEEE

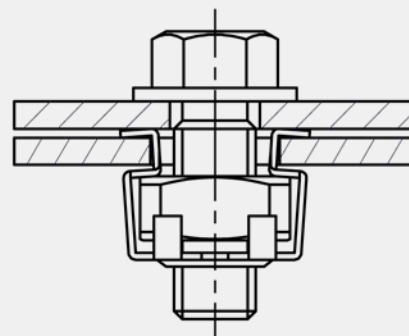
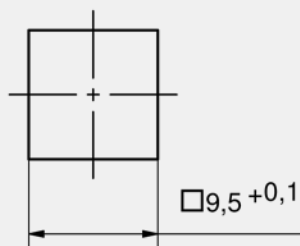
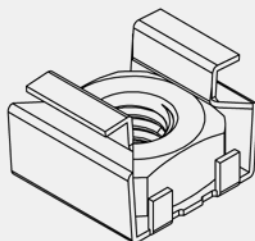
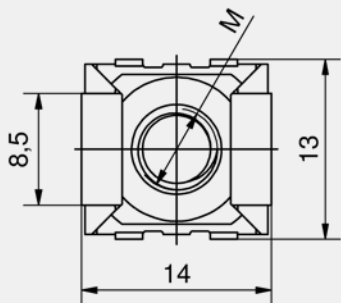
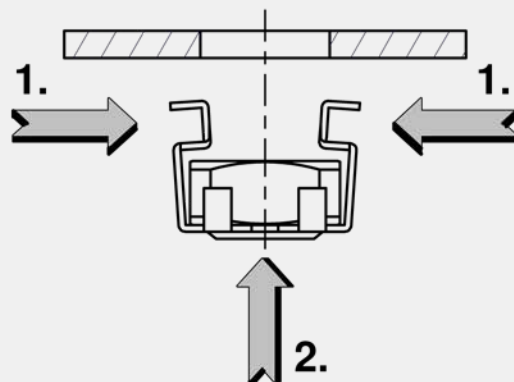
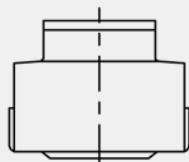
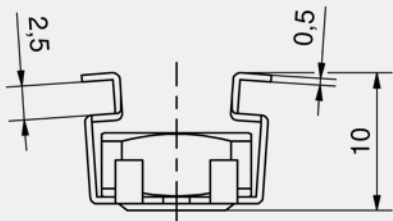


Avantages

- Permet l'assemblage de deux tôles entre elles.
- Installation facile par simple pression sur la découpe carrée.
- L'écrou est repositionnable et ajustable dans la cage jusqu'au montage finale par vis.
- Antismique selon GR-63-CORE, Numéro 4.
- Anti-vibration selon DIN EN 61373.

Matière

- **Cage** : acier, zingué ou inox 304
- **Écrou** : acier, zingué ou inox 316



Écrous cage

Référence	Dimension du filetage	Matière	Finition	Unité de livraison
87-7-6101	M5	acier	zingué	200 pcs.
87-7-6103	M5	inox 304		200 pcs.
87-7-6102	M6	acier	zingué	200 pcs.



Écrou cage □ 9.5 avec mise à la terre

Voir page 747



DIN 61373

RoHS WEEE

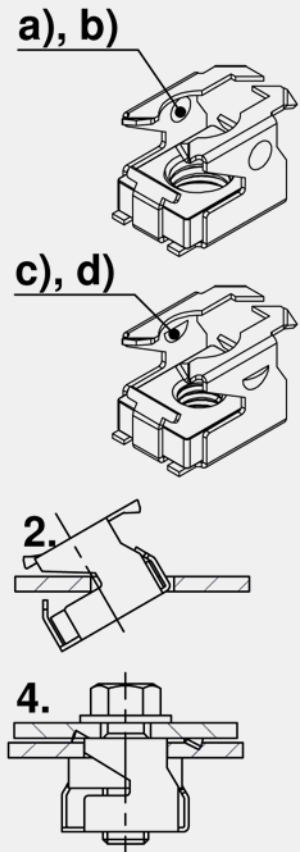
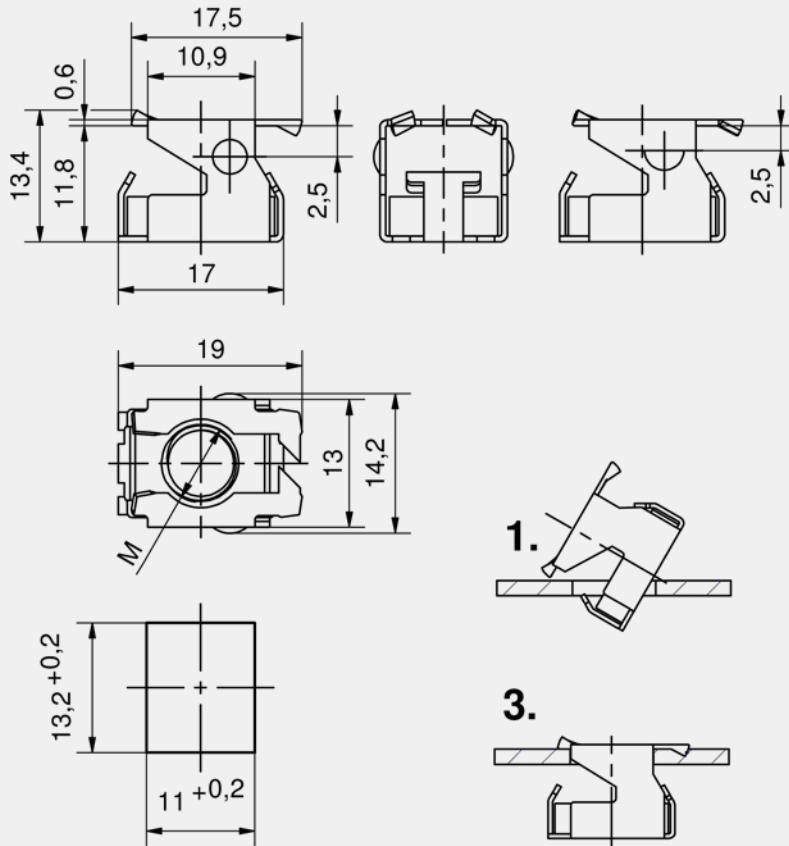


Avantages

- Permet l'assemblage de deux tôles entre elles.
- Installation facile par simple pression sur une découpe carrée.
- L'écrou est repositionnable et ajustable dans la cage jusqu'au montage définitif par vis.
- c) et d) forme spéciale de la cage qui empêche de sortir de la découpe.
- Antismique selon GR-63-CORE, numéro 4.
- Anti-vibration selon DIN EN 61373.

Matière

- **Cage et écrou** : acier, zingué



Écrous cage

	Référence	Dimension du filetage	Unité de livraison
a)	87-7-6104	M8	200 pcs.
b)	87-7-6105	M6	200 pcs.
c)	87-7-6106	M6	200 pcs.
d)	87-7-6107	1/4-20UNC	200 pcs.



Avantages

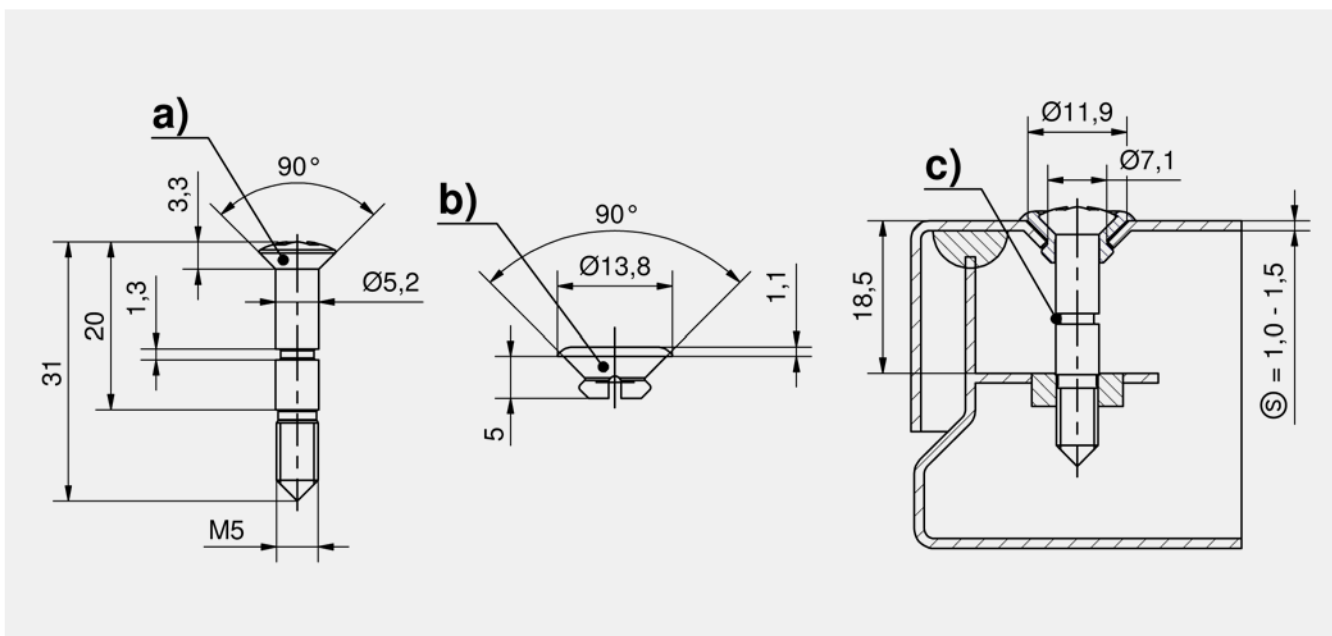
- Vis d'assemblage constituée d'une vis cruciforme à tête fraisée M5 x 30 et d'un manchon.
- Étanche selon IP66 (applicable dans le cas de l'exemple ci-dessous avec une compression identique sur le joint mousse/collé).
- Imperdable grâce à l'utilisation du joint torique 81-7-9076.

Matière

- **Vis** : acier, zingué
- **Manchon** : PA, noir
- **Joint torique** : NBR, noir

Remarques

Autres longueurs et matières de vis sur demande.

IP 66
RoHS WEEE


Ensemble de vis

	Référence	Nom	Matière	Finition	Unité de livraison
a)	87-7-9530	Vis cruciforme à tête fraisée, M5x30	acier	zingué	50 pcs.
b)	87-7-9531	Manchon	TPV Santoprene	revêtement noir	50 pcs.

Accessoires spécifiques	
+	c) 81-7-9076 Joint torique 4 x 1,2 mm



RoHS
WEEE



Avantages

- Mise à la terre réalisée par un segment tranchant (2.) ou un dent de grattage (3.).
- Testée selon DIN EN 61439-1 (VDE 0660 partie 600) : 2012-06 "Combinaisons de commutateurs basse tension".
- Le revêtement lubrifiant assure des couples de serrage bas.
- Entraînement à 6 pans conformément à la norme DIN EN ISO 10664 no. 30 (4.).
- Les vis DIRAK sont conçues pour des applications sans filetage. Elles forment leur propre filetage métrique.
- Le contre-filetage est formé par la section non circulaire et la conception légèrement conique.

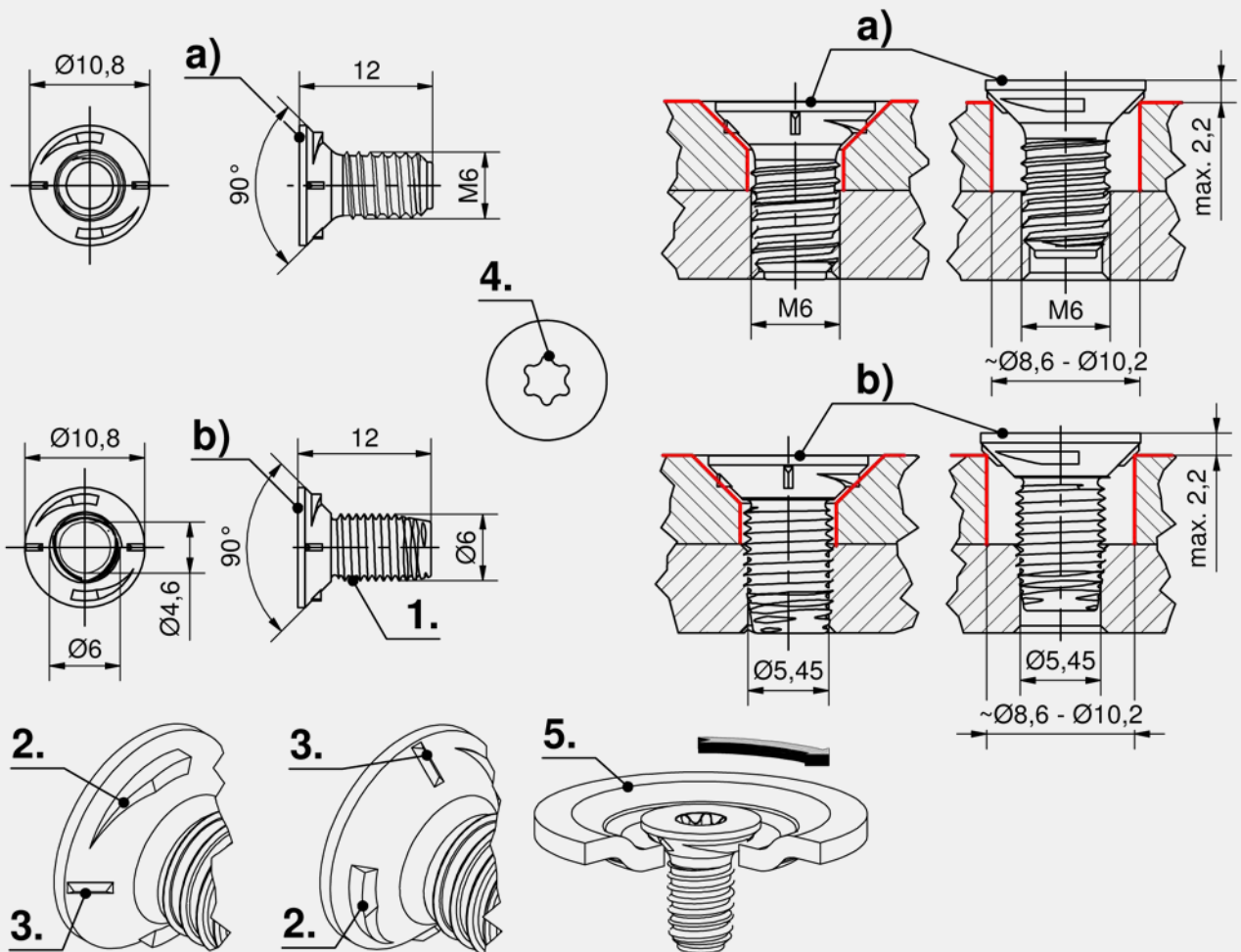
Matière

- **Vis** : acier (10B21), résistance 8,8 ISO 898, zinguée, revêtement lubrifiant

Remarques

Veillez demander notre fiche technique avec les informations techniques détaillées.

- a) filetage métrique M6.
- b) vis auto-taraudeuse M6 selon DIN 7500.
- 5. Trou cylindrique pour surface affleurante avec soyage.



Vis à tête fraisée de mise à la terre

	Référence	Version	Cote	Unité de livraison
a)	87-7-9029	filetage métrique	M6 x 12	100 pcs.
b)	87-7-9030	filetage métrique	Ø6 x 12	100 pcs.



Attache captive □ 12.7 DST

Voir page 735



RoHS
WEEE



Avantages

- Vis à tête hexagonale pleine ou cruciforme fendue avec dents de serrage sous tête.

Matière

- **Vis à embase crantée** : acier, zingué classe 5.8 ou inox 304

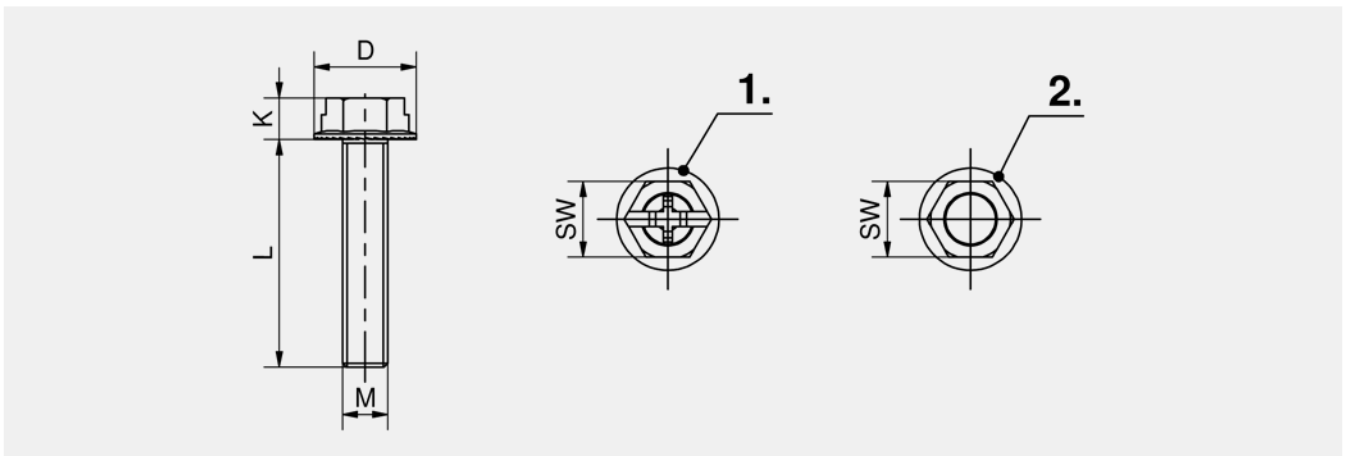
Versions avec frein-filet encapsulé sur demande.

Remarques

87-7-9606 = uniquement disponible à tête hexagonale pleine.

87-7-9635 = aussi longtemps que dure le stock, vis à tête hexagonale avec une classe de propriété 8.8.

1. version tête cruciforme fendue
2. version tête hexagonale



Vis à embase crantée

Référence	D	k	SW	L	Dimension du filetage	Matière	Finition	Unité de livraison
87-7-9506	10 mm	4,5 mm	8 mm	6 mm	M5	acier	zingué	200 pcs.
87-7-9508	10 mm	4,5 mm	8 mm	8 mm	M5	acier	zingué	200 pcs.
87-7-9605	13,5 mm	5,5 mm	10 mm	6 mm	M6	acier	zingué	200 pcs.
87-7-9607	13,5 mm	5,5 mm	10 mm	7 mm	M6	acier	zingué	200 pcs.
87-7-9608	13,5 mm	5,5 mm	10 mm	8 mm	M6	acier	zingué	200 pcs.
87-7-9610	13,5 mm	5,5 mm	10 mm	10 mm	M6	acier	zingué	200 pcs.
87-7-9616	13,5 mm	5,5 mm	10 mm	16 mm	M6	acier	zingué	200 pcs.
87-7-9620	13,5 mm	5,5 mm	10 mm	20 mm	M6	acier	zingué	200 pcs.
87-7-9625	13,5 mm	5,5 mm	10 mm	25 mm	M6	acier	zingué	200 pcs.
87-7-9630	13,5 mm	5,5 mm	10 mm	30 mm	M6	acier	zingué	200 pcs.
87-7-9635	13,5 mm	5,5 mm	10 mm	35 mm	M6	acier	zingué	200 pcs.
87-7-9640	13,5 mm	5,5 mm	10 mm	40 mm	M6	acier	zingué	200 pcs.
87-7-9650	13,5 mm	5,5 mm	10 mm	50 mm	M6	acier	zingué	200 pcs.
87-7-9810	16,5 mm	7,5 mm	13 mm	10 mm	M6	acier	zingué	200 pcs.
87-7-9606	13,5 mm	5,5 mm	10 mm	6 mm	M6	inox 304	inox 304	200 pcs.
87-7-9609	13,5 mm	5,5 mm	10 mm	8 mm	M6	inox 304	inox 304	200 pcs.
87-7-9611	13,5 mm	5,5 mm	10 mm	10 mm	M6	inox 304	inox 304	200 pcs.
87-7-9617	13,5 mm	5,5 mm	10 mm	16 mm	M6	inox 304	inox 304	200 pcs.

Technologie de fixation

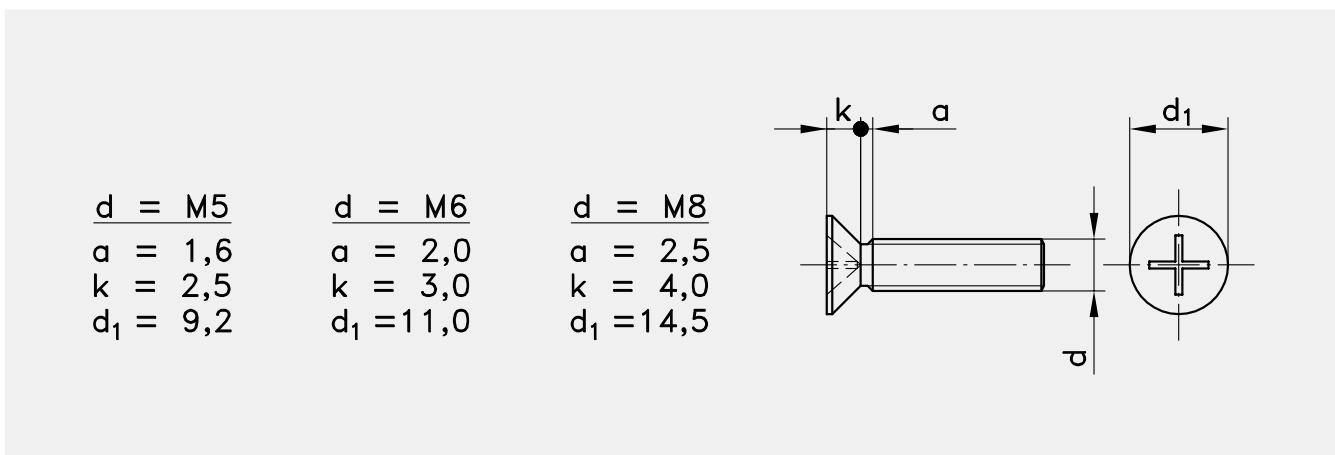


Avantages

- Vis à tête fraisée selon DIN 965 DIN EN ISO 7046
- Ecrous hexagonaux selon DIN 934 DIN EN ISO 4032 et DIN 985 DIN EN ISO 10511.

Matière

- Vis à tête fraisée et écrous hexagonaux : acier, zingué



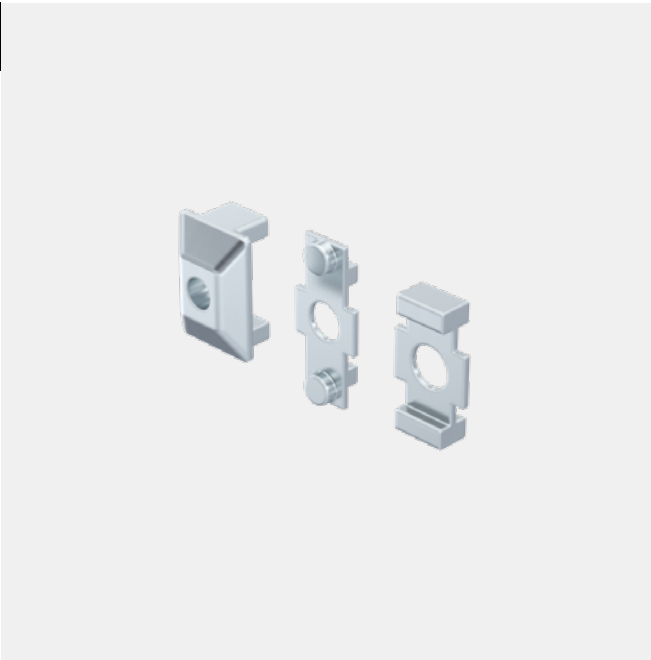
Vis à tête fraisée

Référence	Dimension du filetage	L	Unité de livraison
87-7-9018	M5	12 mm	200 pcs.
87-7-9019	M5	16 mm	200 pcs.
87-7-9020	M5	20 mm	200 pcs.
87-7-9021	M5	25 mm	200 pcs.
87-7-9022	M5	30 mm	200 pcs.
87-7-9023	M5	40 mm	200 pcs.
87-7-9024	M6	12 mm	200 pcs.
87-7-9025	M6	16 mm	200 pcs.
87-7-9026	M6	20 mm	200 pcs.
87-7-9027	M6	25 mm	200 pcs.

écrou hexagonal

Référence	Dimension du filetage	autobloquant	Unité de livraison
87-7-9016	M5		200 pcs.
87-7-9028	M5	Oui	200 pcs.
87-7-9013	M6		200 pcs.
87-7-9015	M6	Oui	200 pcs.
87-7-9017	M8		200 pcs.
87-7-9014	M8		200 pcs.
87-7-9012	M8	Oui	200 pcs.

RoHS
WEEE

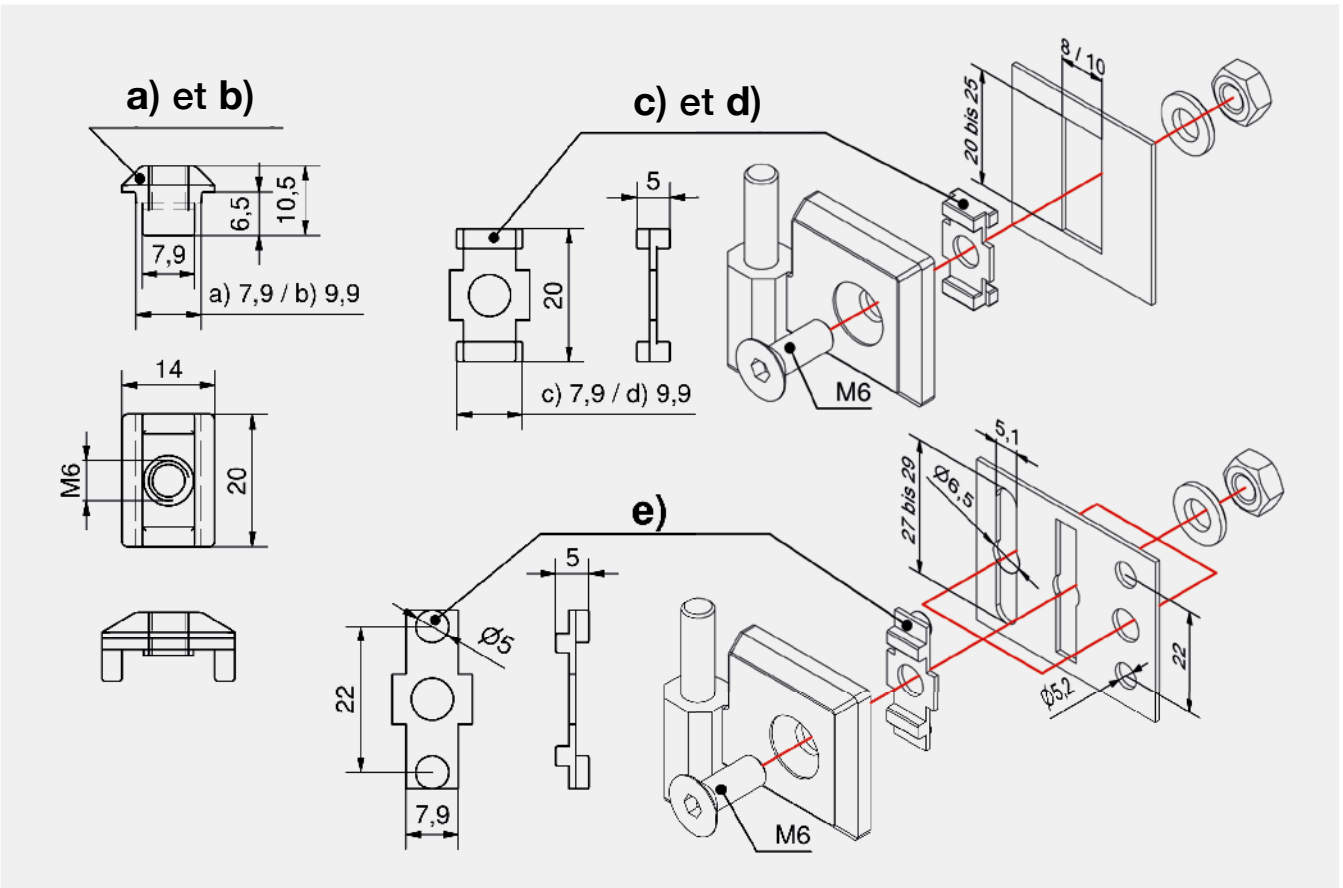


Avantages

- Pour utilisation avec les charnières 4-247 et 4-247.01.
- Blocs tenon pour une gorge de 8 ou 10 mm.
- Fixation par M6.
- Protection anti-torsion pour la construction en tôle.
- Application horizontale ou verticale.
- Compensation de tolérance possible par les trous oblongs.

Matière

- **Blocs tenon et protection anti-torsion** : zamak, brut



Technologie de fixation

Blocs tenon et protection anti-torsion

	Référence	Nom	Largeur de gorge	Découpe	Dimension du filetage	Epaisseur de porte (S)	Unité de livraison
a)	85-7-9120	Blocs à tenons avec protection anti-torsion	8 mm	8 x 20 à 25 mm	M6	0 - 3,2 mm	10 pcs.
b)	85-7-9121	Blocs à tenons avec protection anti-torsion	10 mm	10 x 20 à 25 mm	M6	0 - 3,2 mm	10 pcs.
c)	85-7-9122	Protection anti-torsion pour carré	8 mm	8 x 20 à 25 mm			10 pcs.
d)	85-7-9123	Protection anti-torsion pour carré	10 mm	10 x 20 à 25 mm			10 pcs.
e)	85-7-9124	Protection anti-torsion pour perçages		3 options, voir dessin			10 pcs.



Avantages

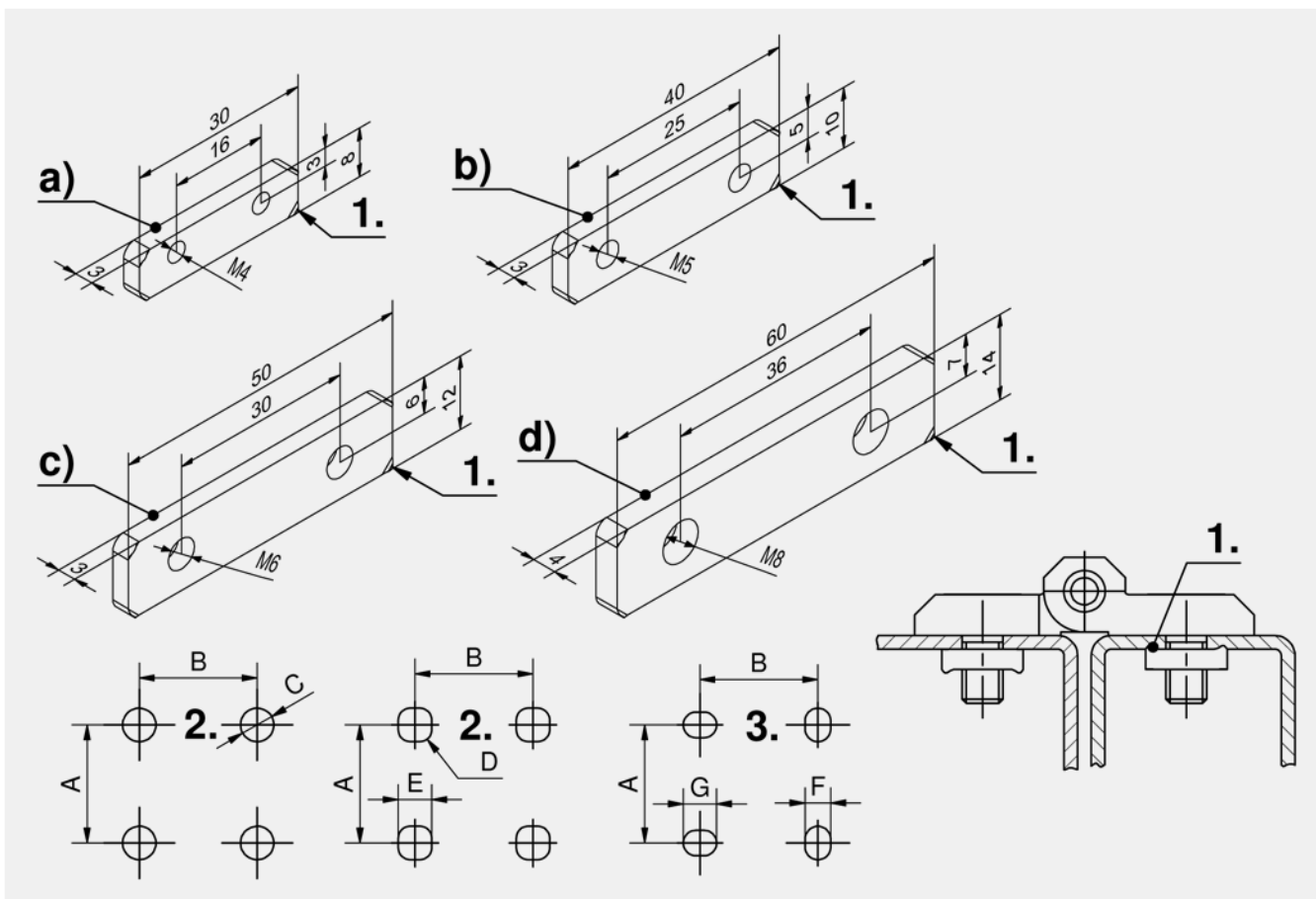
- Les contre-plaques ont été créées pour simplifier l'installation des charnières de notre série 218. Serrer les vis du côté extérieur uniquement.
- Evite les pertes de temps lors de la mise en place de petits écrous dans des zones à accès réduit.
- Ajustements vertical et/ou horizontal permis par des découpes et/ou perçages surdimensionnés.
- Ajustement et alignement avec un seul outil, juste depuis l'extérieur.
- Les dents (1.) situées aux 4 coins génèrent de la friction et simplifient l'installation et l'ajustement.
- Si la friction n'est pas souhaitée, ces dents peuvent être dirigées vers l'extérieur de la porte / du cadre afin de ne pas entrer en contact avec celle-ci.

Matière

- **Contre-plaque** : acier, zingué

Remarques

2. découpe pour réglage horizontal et vertical
3. découpe pour réglage horizontal et/ou vertical



Contre-plaque

	Référence	Dimension du filetage	A	B	C	D	e	f	G	Unité de livraison
a)	85-7-1218	M4	16 mm	18 mm	6,5 mm	2 mm	6,5 mm	4,5 mm	6,5 mm	10 pcs.
b)	85-7-1223	M5	25 mm	25 mm	7,5 mm	2,5 mm	7,5 mm	5,5 mm	7,5 mm	10 pcs.
c)	85-7-1224	M6	30 mm	30 mm	8,5 mm	3 mm	8,5 mm	6,5 mm	8,5 mm	10 pcs.
d)	85-7-1225	M8	36 mm	36 mm	10,5 mm	4 mm	10,5 mm	8,5 mm	10,5 mm	10 pcs.

Produits complémentaires



Extrêmement flexible.

Le pied de nivellement peut être équipé d'une vis hexagonale M8 standard du commerce M8 DIN 933 / ISO 4017 avec une longueur au choix parmi notre sélection. Avec un seul produit, vous pouvez couvrir toutes les variantes dont vous avez besoin.

Gefördert durch:



aufgrund eines Beschlusses des Deutschen Bundestages



Page 767

Haute qualité et stabilité.

La clé hygiénique de 13 mm est fabriquée en plastique très résistant et protège la finition polie miroir des quarts de tour hygiéniques contre les dommages. Elle est également stable et résistante.



Page 770

Un pour tous.

Facile, rapide et flexible - la clé universelle à section carrée pour divers rotors ferroviaires.



Clé hygiénique pour SW13 PA

Voir page 767



762 Bouchon pour découpes DST [5-960DST]



763 Plaque de renfort DST [6-079DST]



764 Outils de démontage DST [6-080DST]



765 Pied de nivellement [6-008]



766 Centreur de porte avec réceptacle en inox [7-911]



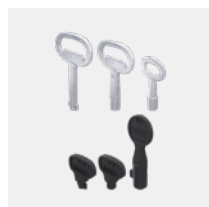
766 Clé universelle [6-101]



767 Clé pour SW13 [6-102]



767 Clé hygiénique pour SW13 PA [6-102.01]



768 Clés [6-100]



770 Clés pour le secteur ferroviaire [6-105]



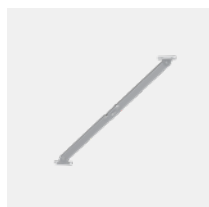
771 Pochette à plan [6-220]



772 Fenêtre ovale [6-225]



773 Fenêtre 110 x 110 [6-227]



774 Compas avec cran de sécurité [6-180]



775 Coulisseau télescopique [6-174]



776 Coulisseau télescopique [6-170]



778 Coulisseau télescopique [6-190]



779 Support de capot télescopique en inox [7-300]



780 Arrêt de porte [6-200]



781 Arrêt de porte en inox [7-310]



782 Support de sangle pour câbles □ 9.5 et □ 12.7 [6-070]



783 Support de sangle pour câbles [6-068]



784 Sangle en Velcro pour câbles [6-078]



785 Attache câbles [6-060]



786 Dispositif de maintien de câbles □ 9.5 [6-062]



787 Dispositif de maintien des câbles □ 12.7 [6-061]



788 Guide câbles clipsable R30 [6-065]



Avantages

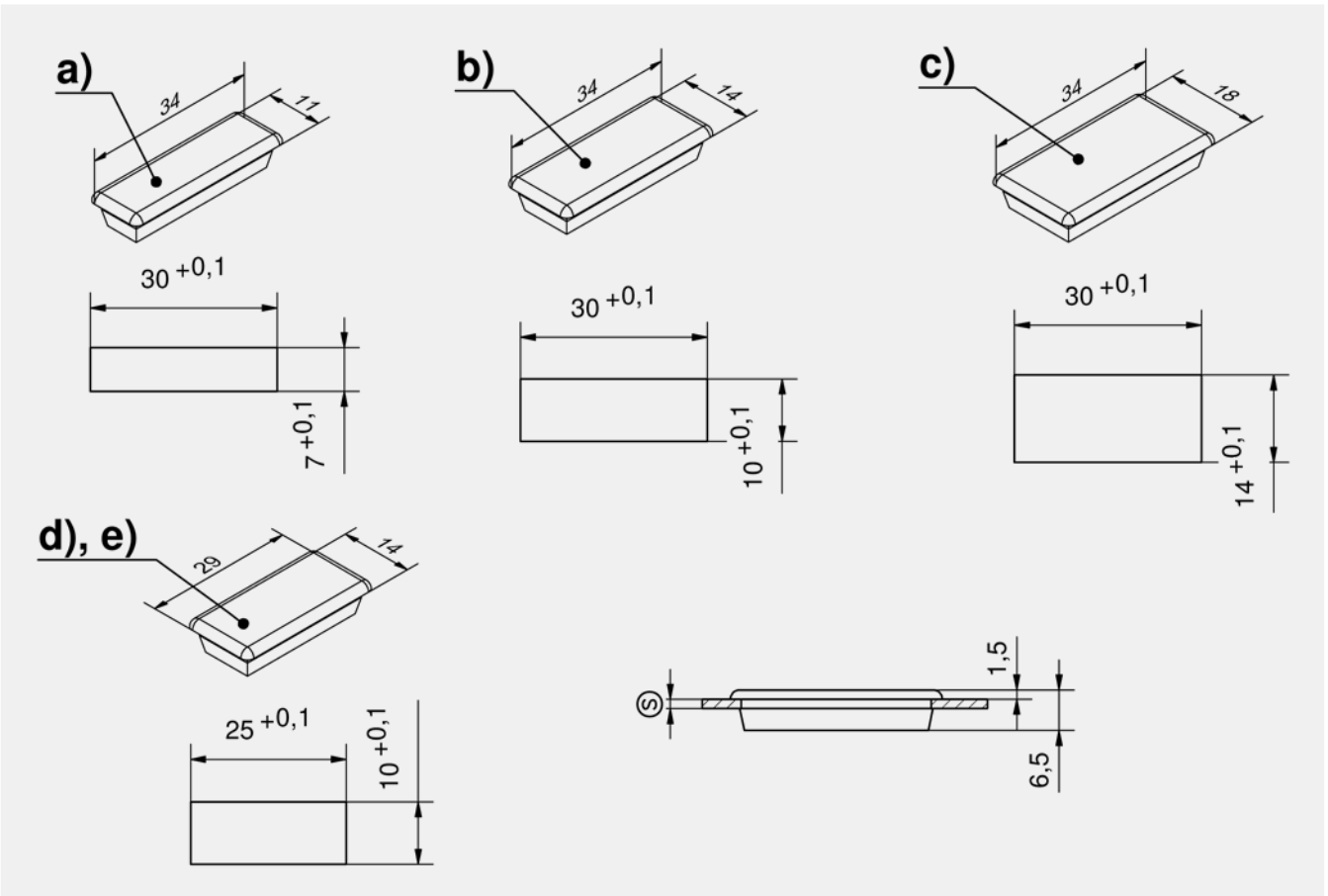
- Bouchons pour découpes de 30 x 7 mm, 30 x 10 mm, 30 x 14 mm et 25 x 10 mm.
- Installation sans outil.

Matière

- **Bouchon pour découpe :** NBR, noir ou néoprène dureté Shore 70°

Remarques

(s) = 1.5 +/-0.1



Bouchon pour découpe

	Référence	Découpe	Matière	Finition	Unité de livraison
a)	87-7-6096	30 x 7 mm	NBR	revêtement noir	10 pcs.
b)	87-7-6003	30 x 10 mm	NBR	revêtement noir	10 pcs.
c)	87-7-6004	30 x 14 mm	NBR	revêtement noir	10 pcs.
d)	87-7-6092	25 x 10 mm	néoprène 70°	revêtement noir	10 pcs.
e)	87-7-6091	25 x 10 mm	néoprène 70°	gris clair RAL 7035	10 pcs.



Avantages

- Pour découpe de 30 x 8 mm, 30 x 10 mm, 30 x 14 mm et 30 x 15 mm.
- Plaque de renfort pour produits DIRAK-SNAP-Technology. Utilisation avec des tôles à paroi mince et des charges importantes.
- Installation de la plaque de renfort avec le produit DST par clipsage dans la découpe appropriée.
- La connection entre la plaque de renfort et le produit DST est antivibratoire.
- Un côté est cambré pour utilisation dans les plis de tôle.
- Peut aussi être utilisée pour le démontage de produit DST avec la découpe adaptée.

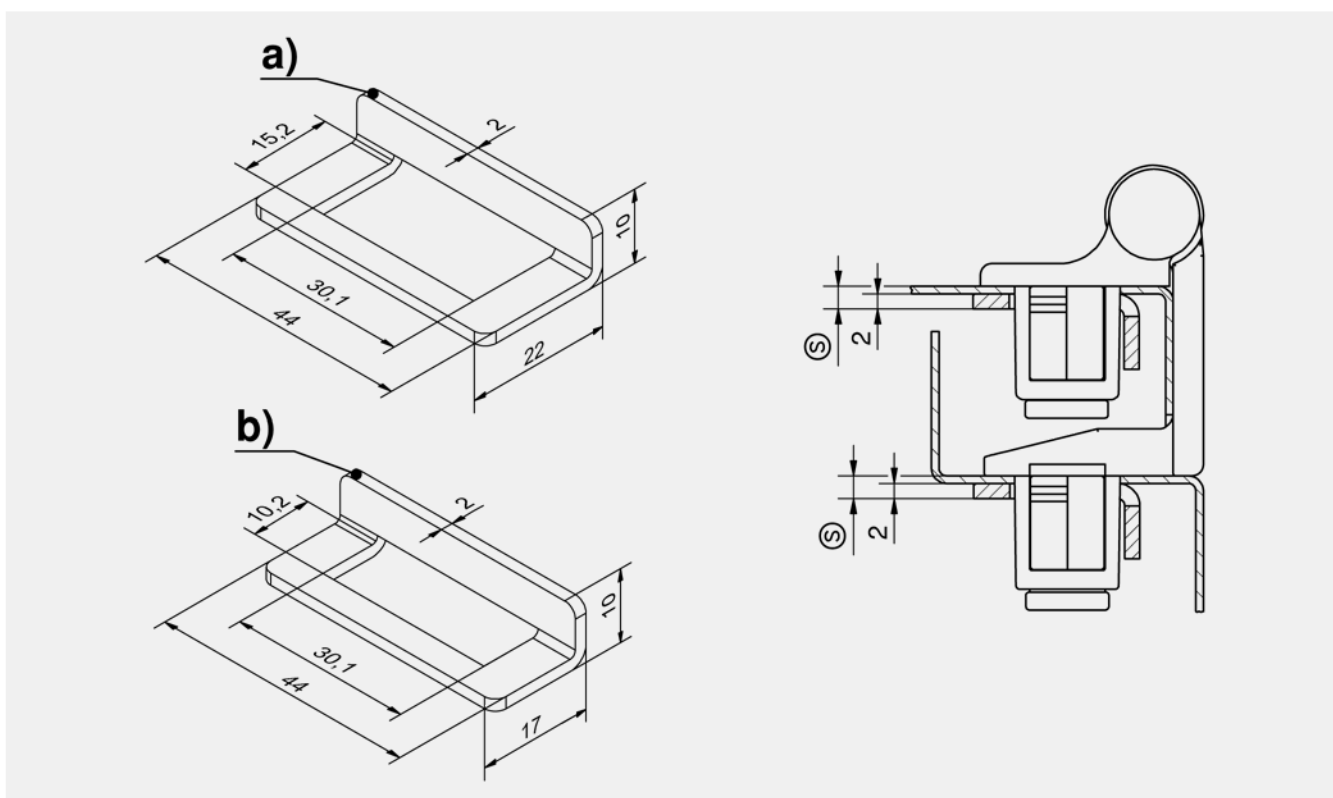
Matière

- **Plaque de renfort** : acier, zingué

Remarques

La plage d'épaisseur (s) résulte des épaisseurs de la tôle et de la plaque de renfort.

Exemple : Ep. tôle 1 mm + Ep. Renfort 2 mm = 3 mm épaisseur (s)



Plaque de renfort

	Référence	Découpe	Découpe 2	Unité de livraison
a)	87-7-6094	30 x 14 mm	30x15 mm	10 pcs.
b)	87-7-6093	30 x 8 mm	30x10 mm	10 pcs.

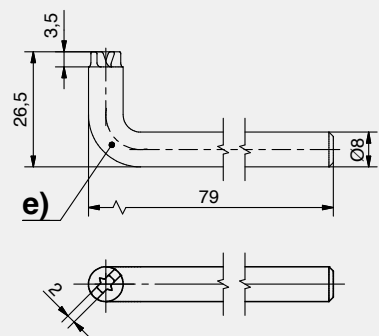
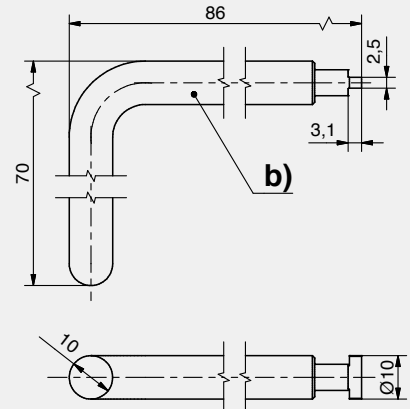
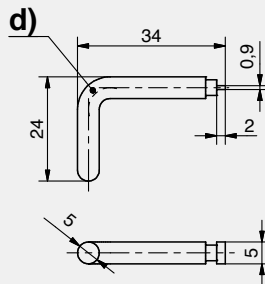
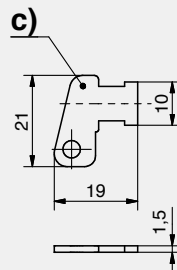
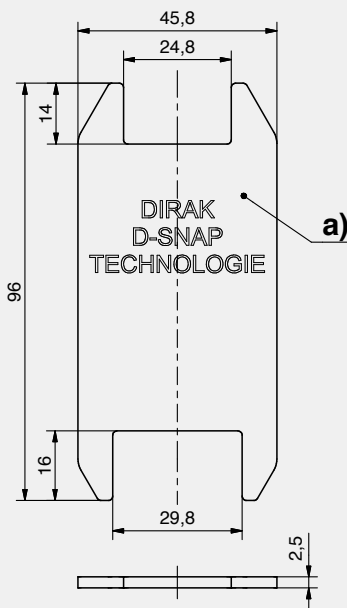


Avantages

- a) Outil de démontage pour découpes 30 x 8 mm, 30 x 10 mm, 30 x 14 mm, 30 x 15 mm, 30 x 25 mm et 25 mm de longueur.
- b), d) et e) Outil de démontage pour attaches rapides DST.
- c) Outil de démontage pour découpe de largeur 14 mm et 15 mm.

Matière

- **Outil de démontage** : inox, laiton et acier zingué



Outil de démontage

	Référence	Matière	Finition	Unité de livraison
a)	87-7-6006	inox 304		1 pc.
b)	87-7-6127	acier	zingué	1 pc.
c)	87-7-6002	acier	zingué	1 pc.
d)	87-7-6007	laiton	brut	1 pc.
e)	87-7-6110	inox 304		1 pc.



Avantages

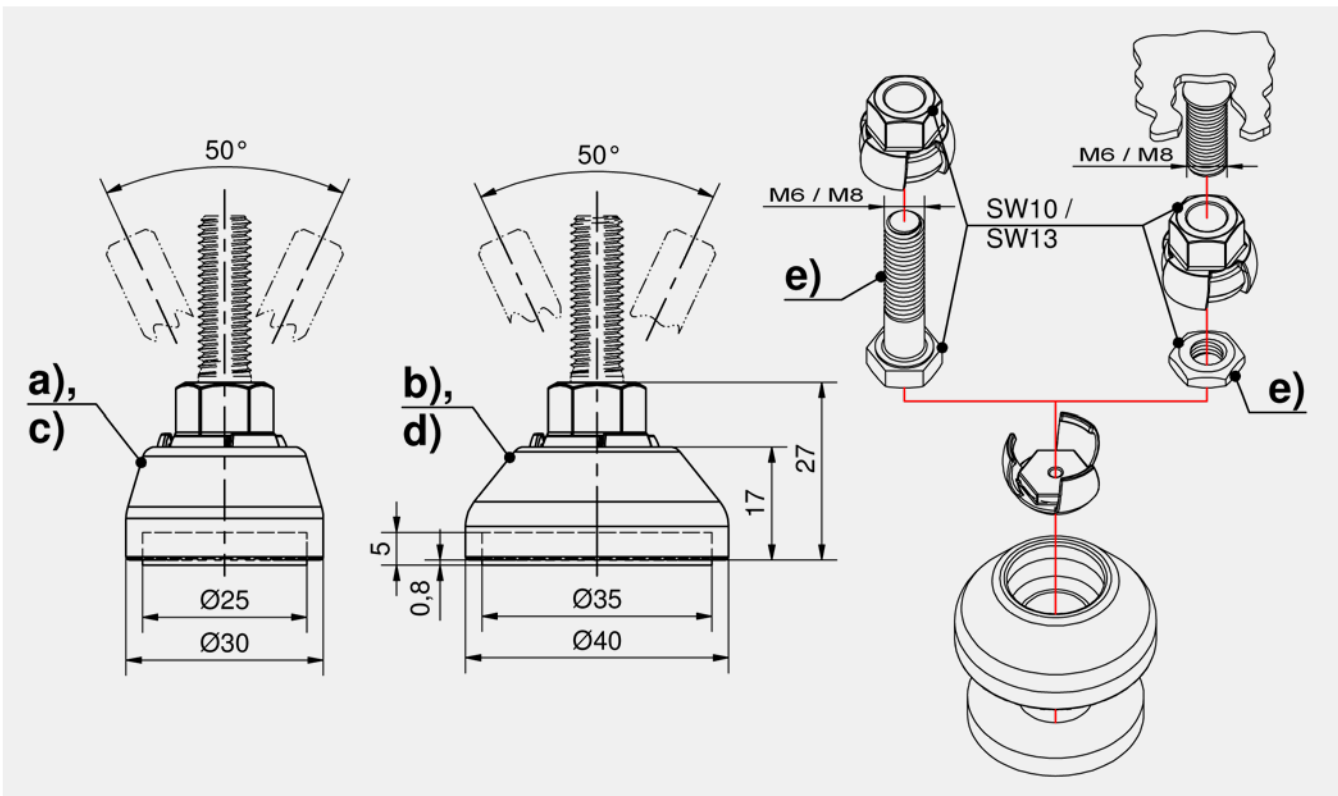
- Longueur de vis à tête hexagonale DIN 933 / ISO 4017 au choix, écrou DIN439 / ISO 8675 / ISO 4035.
- Angle d'inclinaison de +/- 25°.
- Grande surface de contact grâce à l'utilisation d'une large bille en conjonction avec une plaque de petit diamètre.
- Pas de force de levage, car la bille est logée dans son empreinte. Cela empêche le bord de la plaque de se casser.
- Par rapport à la charge, la plaque peut-être fabriquée plus petite pour être montée plus près du bord du boîtier.
- Un insert anti-dérapant est inclus.

Matière

- **Plaque, manchon et écrou :** PA6
- **Insert antidérapant :** NBR

Remarques

Les valeurs données dans le tableau sont basées sur une simple charge de compression perpendiculaire au pied de nivellement. Les contraintes supplémentaires de flexion et de flambage qui se produisent fréquemment dans la pratique entraînent une réduction de la capacité de charge du boulon et doivent être prises en compte en conséquence.



Pied de nivellement

	Référence	Diamètre Ø	Dimension du filetage	SW	Capacité de charge statique en kN	Unité de livraison
a)	87-7-7004	30 mm	M8	13 mm	7,5	40 pcs
b)	87-7-7005	40 mm	M8	13 mm	7,5	40 pcs
c)	87-7-7006	30 mm	M6	10 mm	7,5	40 pcs
d)	87-7-7007	40 mm	M6	10 mm	7,5	40 pcs



RoHS
WEEE



Avantages

- Centreur de porte avec réceptacle, en 2 parties.
- Aligne parfaitement la porte par rapport au cadre.
- Pour utilisation horizontale et verticale.
- Utilisable dans le cas d'armoires soumises à des contraintes dynamiques (ex : vibrations ou chocs).
- Un maintien en position de la porte persiste même en cas de fortes vibrations.
- Un "accrochage" de la porte sera équilibré.

Matière

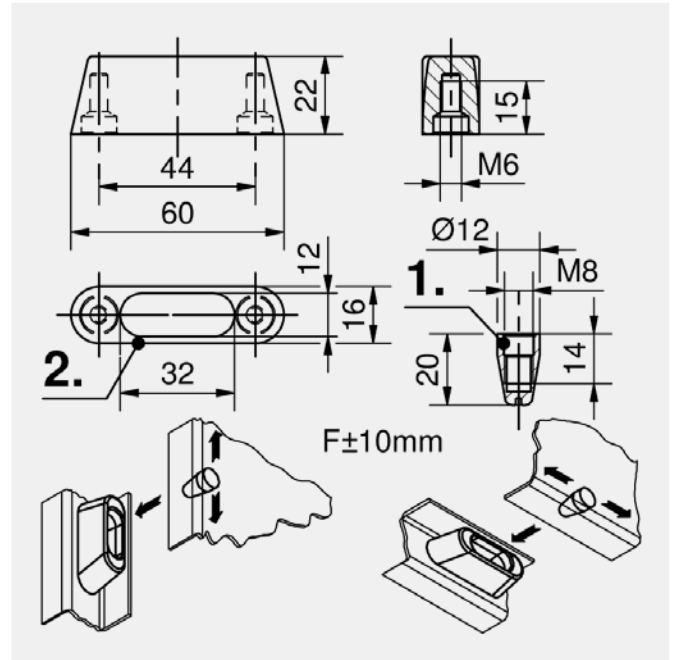
- Centreur de porte avec réceptacle : inox 316

Remarques

1. réceptacle, 2. centreur de porte

Le côté porte sera vissé sur un goujon à souder M8.

Le côté cadre sera monté avec des vis M6.



Centreur de porte avec réceptacle

Référence	Résistant aux vibrations	Type d'installation	Unité de livraison
83-7-7004	Oui	à visser	1 pc.

Clé universelle

RoHS
WEEE

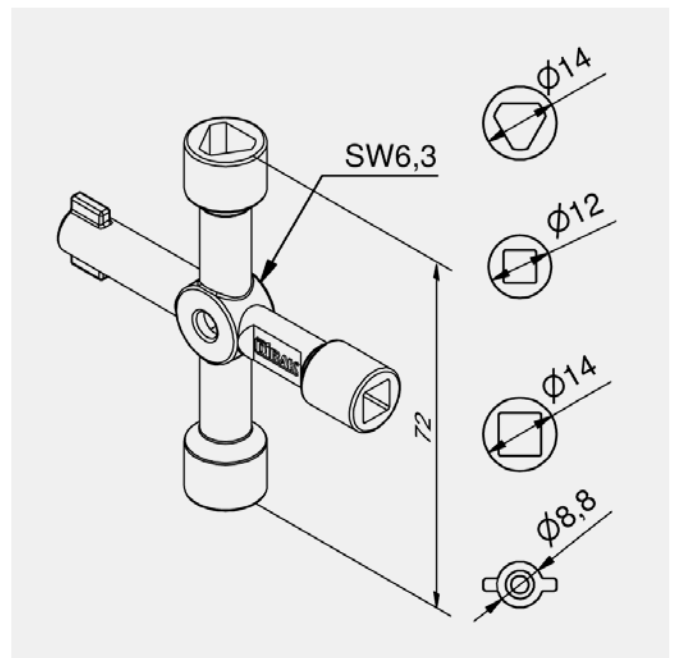


Avantages

- Clé multiple pour 4 rotors :
- Triangle 8 mm
- Carré 6 mm
- Carré 8 mm
- Double barre 5 mm

Matière

- Clé multiple : zamak, zingué



Clé universelle

Référence	Nom	Unité de livraison
81-7-4129	Clé multiple pour rotors	10 pcs.

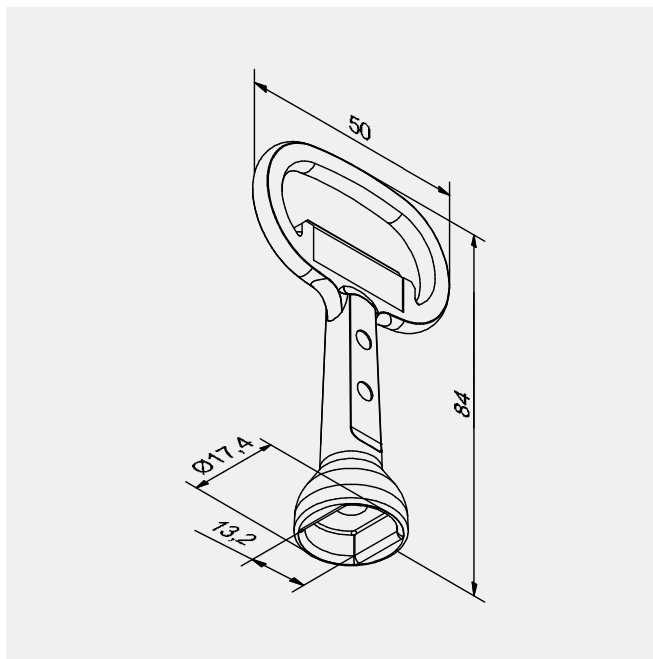


Avantages

- Clés pour quart de tour, séries 200 et 220 et pour les rotors, voir le produit 2-141.
- Zone pour logo 24 x 8 mm.

Matière

- Clés : zamak, brut ou bleue, thermolaquée



Clé

Référence	Rotor	Finition	Unité de livraison
81-7-4007	SW13	brut	10 pcs.
81-7-4131	SW13	bleu, thermolaquée	10 pcs.

Clé hygiénique pour SW13 PA

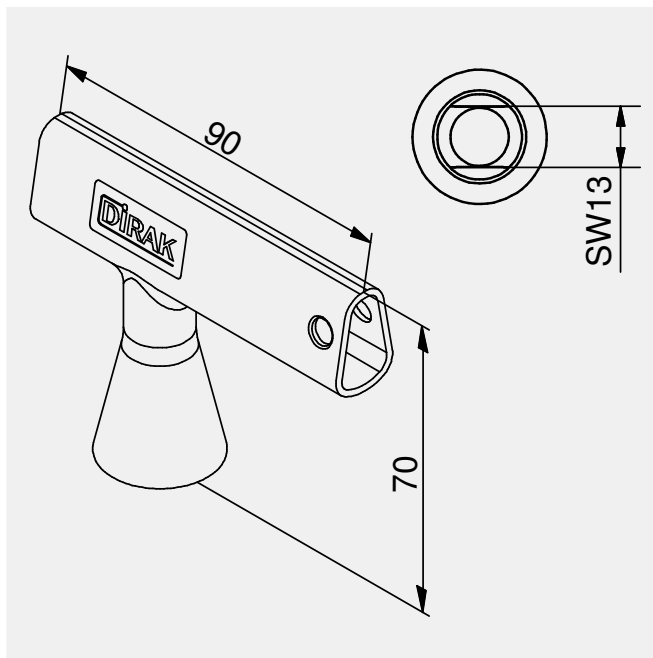


Avantages

- Clé pour quarts de tour avec rotors SW13, (voir le produit 7-081).
- Pas de rayures sur la surface du quart de tour.
- Affectation visuelle à la conception hygiénique.
- Sur demande, possibilité de marquer avec le logo de l'entreprise.
- Trou pour la fixation au porte-clés / sangle.

Matière

- Clé : grivory GV-5H, bleu



Clés

Référence	Rotor	Finition	Unité de livraison
81-7-4133	SW13	bleu	10 pcs.

RoHS
WEEE

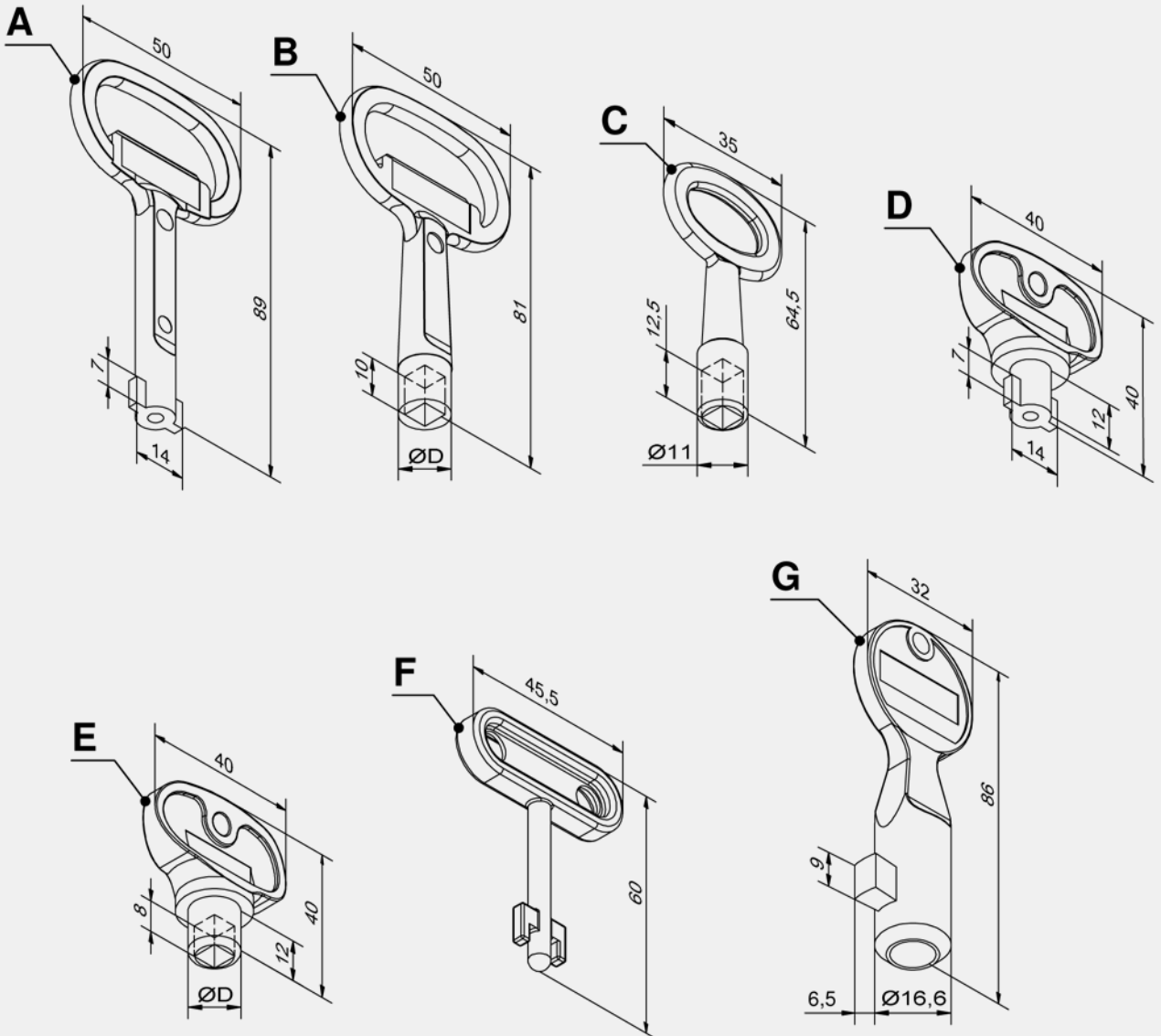


Avantages

- Clés pour quart de tour, séries 200 et 220 et pour les rotors, voir le produit 2-141.
- Version A, B et G avec zone pour logo 24 x 8 mm.
- Version D et E avec zone pour logo 20 x 6 mm.

Matière

- **Forme A), B), et C)** : zamak, brut
- **Forme D) and E)** : PA, noir
- **Forme F)** : zamak, nickelé
- **Forme G)** : PS, noir



Produits complémentaires

Clé forme A

Référence	Rotor	Unité de livraison
81-7-4107	Double barre 3 mm	10 pcs.
81-7-4108	Double barre 5 mm	10 pcs.

Clé forme B

Référence	Rotor	D	Unité de livraison
81-7-4102	Carré 7 mm	14,2 mm	10 pcs.
81-7-4103	Carré 8 mm	14,2 mm	10 pcs.
81-7-4104	Triangle 7 mm	14,2 mm	10 pcs.
81-7-4105	Triangle 8 mm	14,2 mm	10 pcs.
81-7-4106	CNOMO triangulaire de 6,5 mm	14,2 mm	10 pcs.
81-7-4109	Type Daimler Benz	11,5 mm	10 pcs.
81-7-4110	Clé type couronne	15,9 mm	10 pcs.
81-7-4111	Carré 9 mm	11,5 mm	10 pcs.
81-7-4112	Triangulaire 6.5 mm	11,5 mm	10 pcs.
81-7-4113	Triangle 9mm EDF	15,9 mm	10 pcs.
81-7-4116	Demi-lune Tchèque	15,9 mm	10 pcs.
81-7-4005	Mandrin rond avec encoche (DÜWAG)	14,2 mm	10 pcs.
81-7-4119	Carré mâle 6mm	11,8 mm	10 pcs.
81-7-4120	Carré mâle 7 mm	11,8 mm	10 pcs.
81-7-4121	Carré mâle 8 mm	11,8 mm	10 pcs.
81-7-4127	Hexagone mâle. 8 mm (5 / 16")	11,8 mm	10 pcs.
81-7-4128	Hex. 7/16"	15,6 mm	10 pcs.
81-7-4006	Hexagone. SW10	15,9 mm	10 pcs.

Clé forme C

Référence	Rotor	Unité de livraison
81-7-4124	Carré 9 mm	10 pcs.
81-7-4125	Triangulaire 6.5 mm	10 pcs.

Clé forme D

Référence	Rotor	Unité de livraison
81-7-4407	Double barre 3 mm	10 pcs.
81-7-4408	Double barre 5 mm	10 pcs.

Clé forme E

Référence	Rotor	D	Unité de livraison
81-7-4401	Carré 9 mm	11,5 mm	10 pcs.
81-7-4402	Carré 7 mm	15,5 mm	10 pcs.
81-7-4403	Carré 8 mm	15,5 mm	10 pcs.
81-7-4404	Triangulaire 6.5 mm	11,5 mm	10 pcs.
81-7-4405	Triangle 7 mm	15,5 mm	10 pcs.
81-7-4406	Triangle 8 mm	15,5 mm	10 pcs.
81-7-4409	Lame 10 x 1,4	17 mm	10 pcs.

Clé forme F

Référence	Rotor	Unité de livraison
81-7-4302	FIAT	10 pcs.

Clé forme G

Référence	Nom	Unité de livraison
81-7-4301	Clé de bâtiment PZ	10 pcs.



RoHS
WEEE

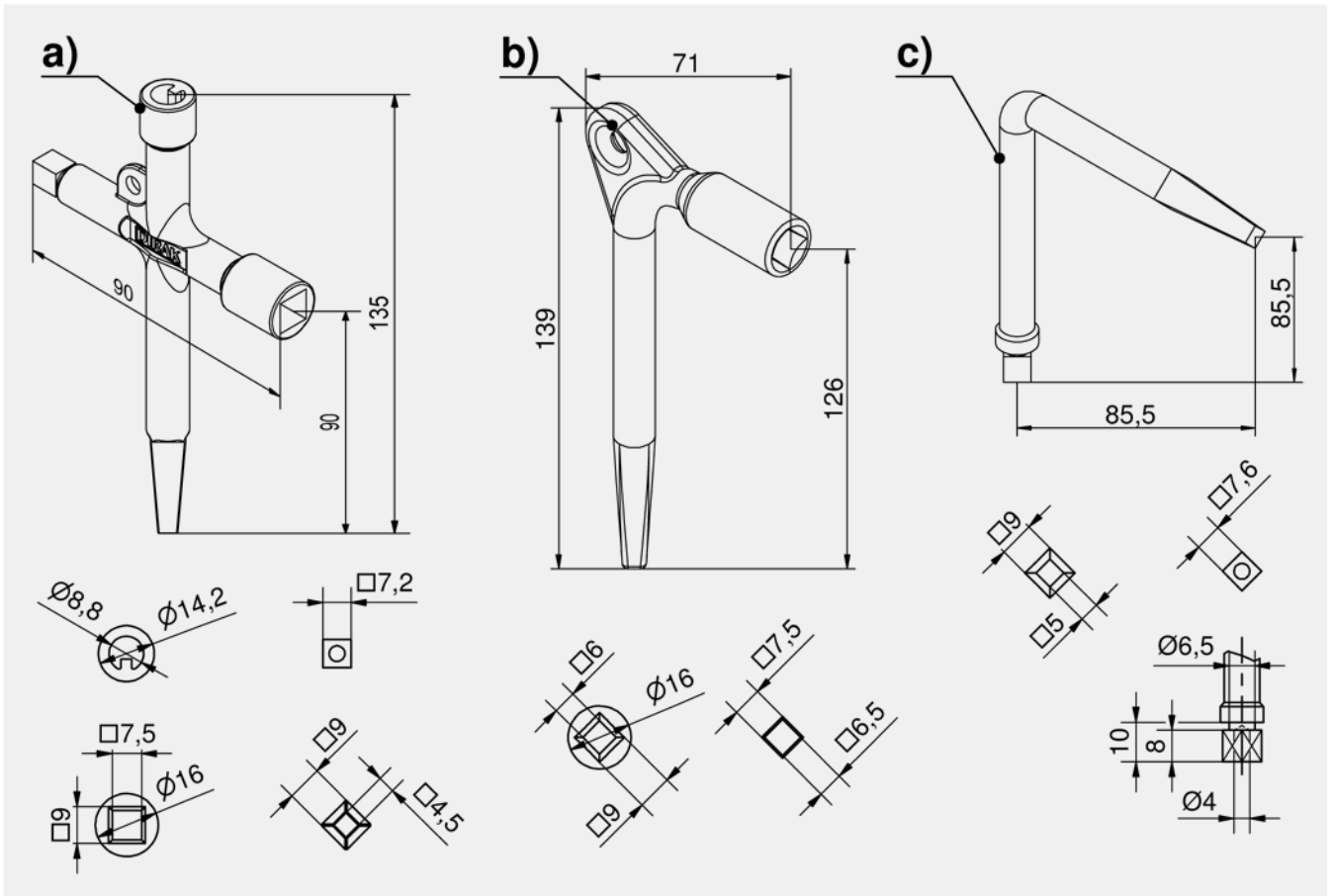


Avantages

- Clés pour actionner les serrures dans le secteur ferroviaire (en particulier à l'extérieur).
- **Version a)** : Clé multiple pour applications ferroviaires.
- Outil pour 4 rotors :
- Rotor carré conique (clé de Berne),
- Rotor douille carrée de 7,6 mm (rotor UK),
- Carré conique 9 mm.
- Oeillet intégré pour rotor DUWAG attacher un porte-clés ou des groupes de clés.
- **Version b)** : clé de chemin de fer
- Clé pour quart de tour avec rotor conique carré 9 (clé de Berne) avec extérieur conique
- Oeillet intégré pour attacher un porte-clés ou des serrés-clés.
- **Version c)** : clé de chemin de fer
- Clé pour quart de tour avec rotor douille carrée 7.6 (rotor UK) et carré conique extérieur 9.

Matière

- **Version a)** : inox, brut
- **Version b) et c)** : fonte malléable



Clés de chemin de fer

	Référence	Nom	Rotor	Unité de livraison
a)	81-7-4008	Clé ferroviaire	Multiple	1 pc.
b)	81-7-4126	Clé	Carré de Berne 9 mm	1 pc.
c)	81-7-4130	Clés	Douille carrée 7.6 mm	10 pcs.

Produits complémentaires



Avantages

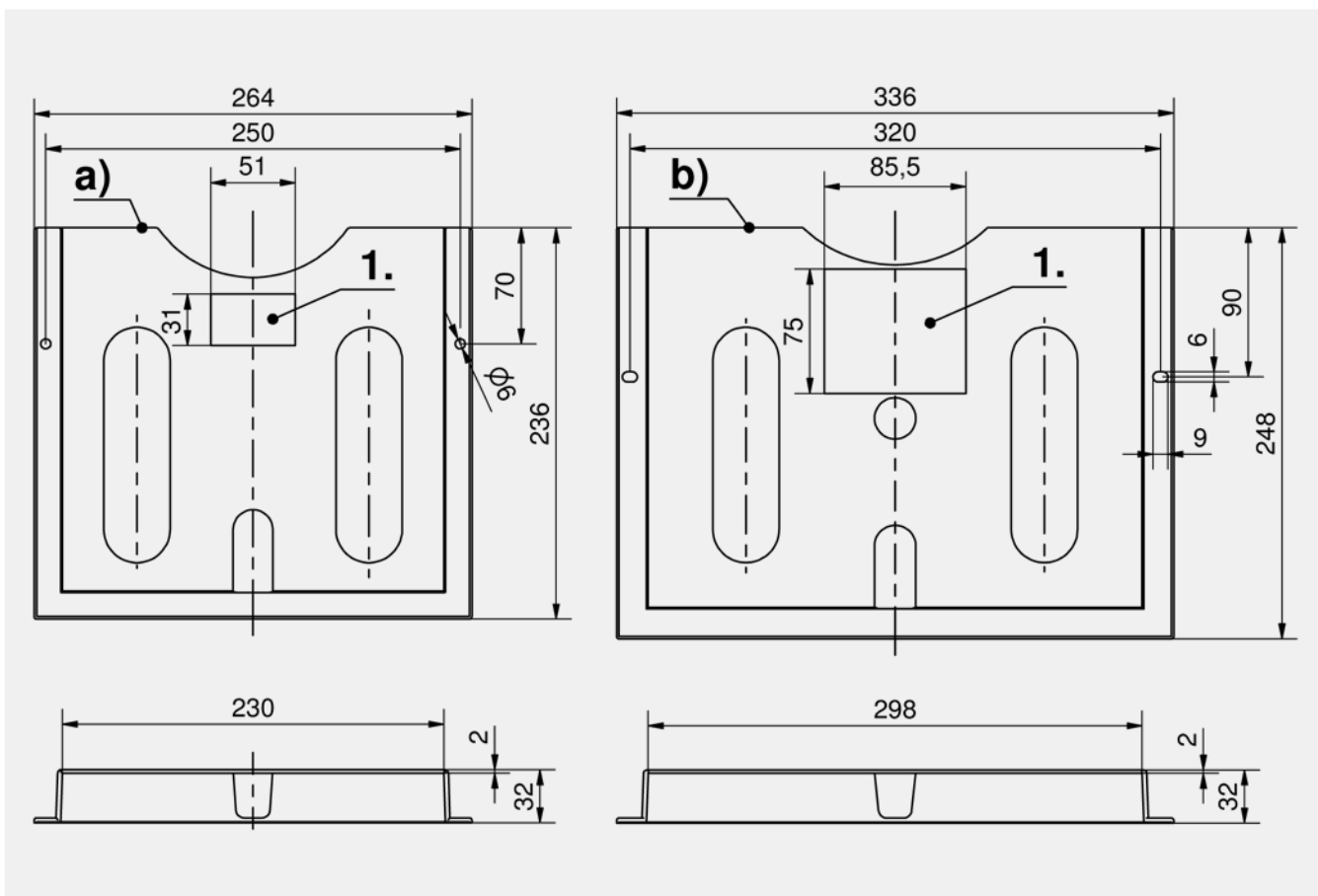
- Pochette à plan autoadhésive pour charges lourdes.
- a) avec 2 trous de fixation Ø6, pour format DIN A4.
- b) avec 2 trous oblong de 9 x 6 mm.

Matière

- **Pochette à plan** : PS, résistant aux chocs

Remarques

1. champ pour le logo de l'entreprise



Pochette à plan

	Référence	Trous	Finition	Type d'installation	Unité de livraison
a)	87-7-9221	Ø6	gris RAL 7035	autoadhésive / à visser	1 pc.
b)	87-7-9222	9x6	gris RAL 7035	autoadhésive / à visser	1 pc.
b)	87-7-9223	9x6	orange RAL 2000	autoadhésive / à visser	1 pc.

IP 65

RoHS WEEE



Avantages

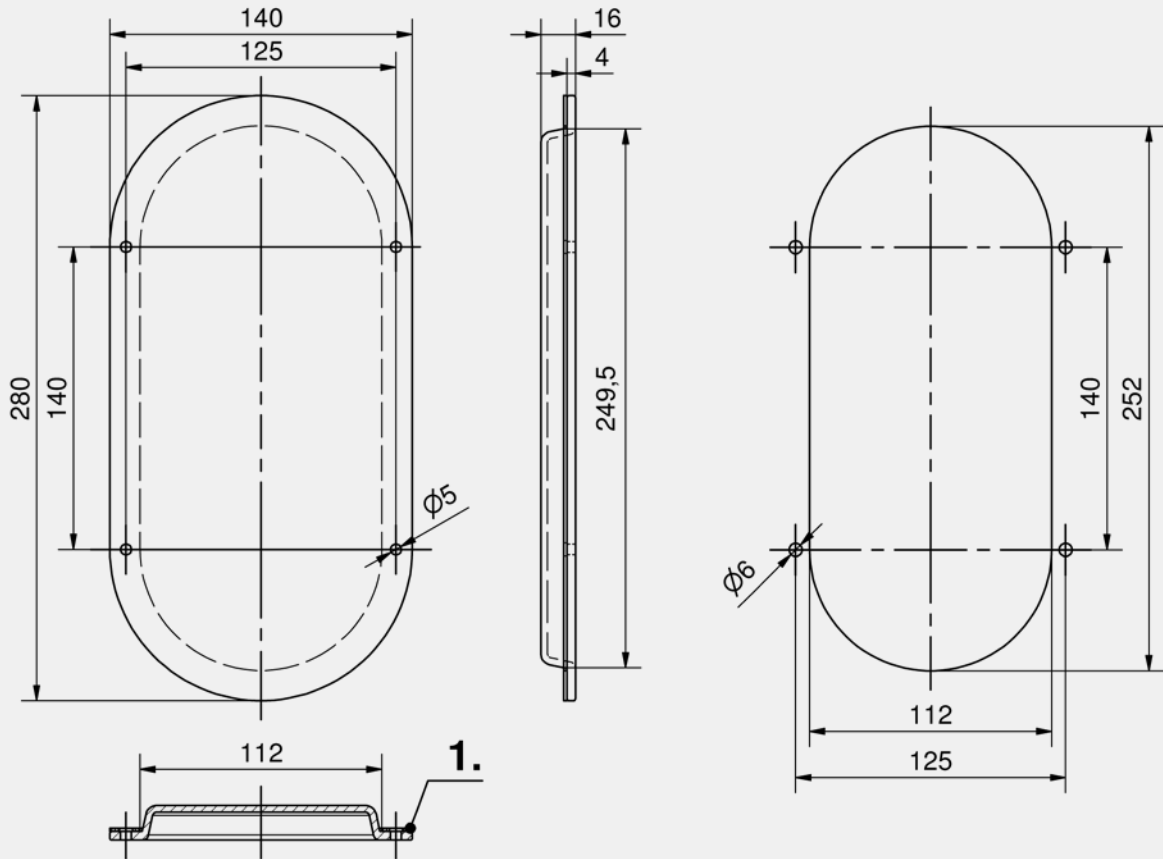
- Joint autoadhésif.
- 4 trous pour vis M5 à tête plate.

Matière

- **Fenêtre** : polycarbonate PC
- **Joint autoadhésif** : EPDM, caoutchouc mousse

Remarques

1. joint



Fenêtre

Référence	Largeur	Hauteur	Découpe	Type d'installation	Unité de livraison
87-7-4103	140	280	112 x 252	autoadhésive / à visser	1 pc.



Avantages

- Fenêtre clipsable, pour épaisseur de porte comprise entre 0,8 et 2,5 mm.
- La version avec joint torique est étanche à l'eau et à la poussière selon IP65 DIN EN 60529.

Matière

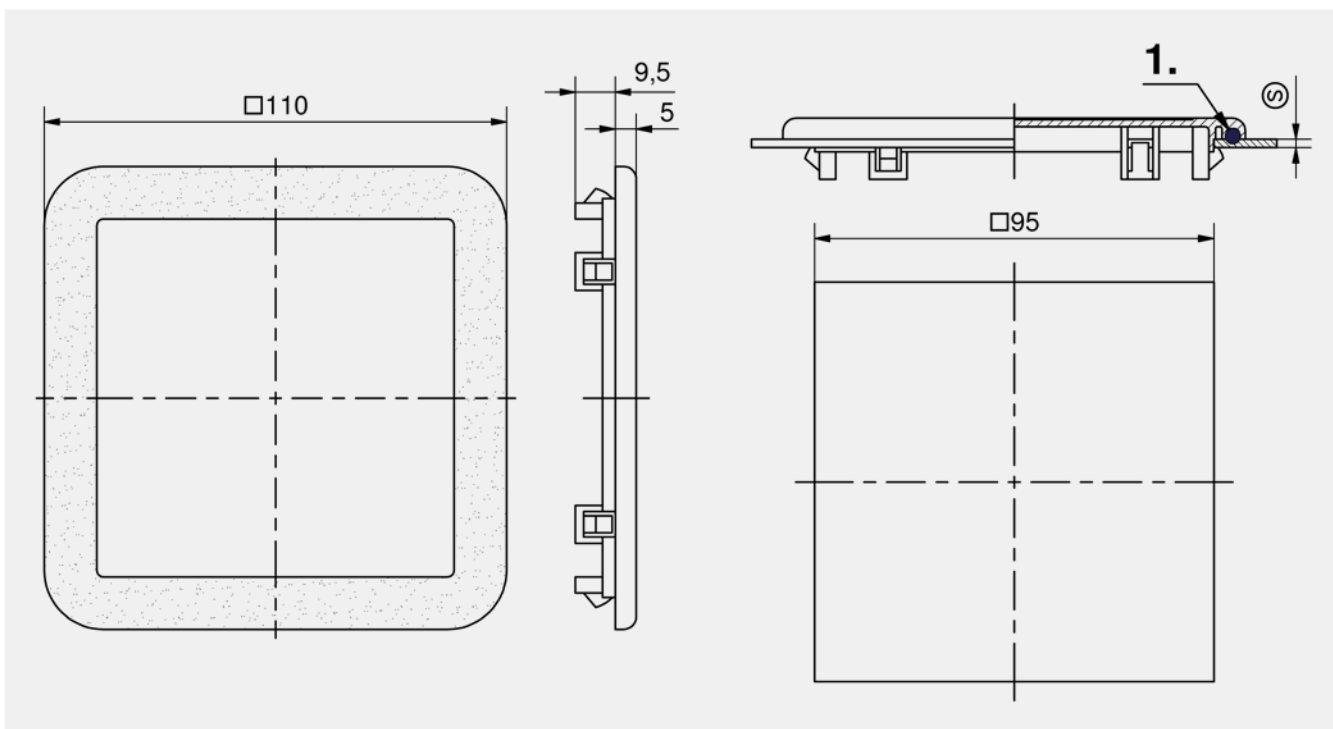
- Fenêtre : polycarbonate PC
- Joint torique : NBR

Remarques

1. joint thorique



IP
65



Fenêtre 110 x 110

Référence	Version	Largeur	Hauteur	Découpe	Type d'installation	Unité de livraison
87-7-4101	sans joint torique	110	110	□95	clipsable	1 pc.
87-7-4102	avec joint torique	110	110	□95	clipsable	1 pc.



RoHS
WEEE



Avantages

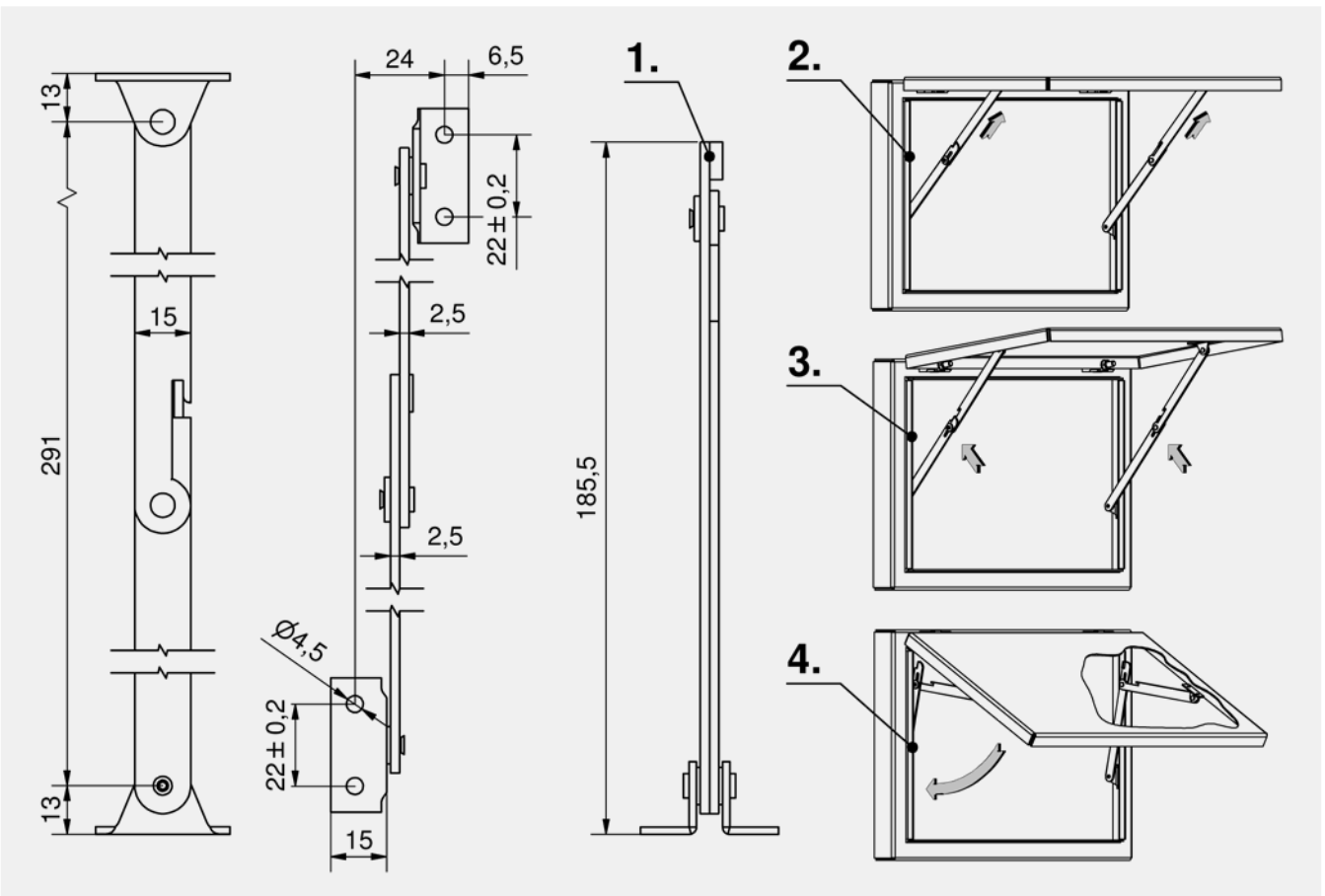
- Compas avec cran de sécurité à visser ou à souder.
- Pour montage à droite et à gauche.

Matière

■ **Compas** : acier, nickelé

Remarques

1. crampon d'accrochage
2. appuyez pour fermer
3. poussez
4. fermez le volet



Compas avec cran de sécurité

Référence	Version	Unité de livraison
87-7-1021	montage à droite	5 pcs.
87-7-1022	montage à gauche	5 pcs.

Produits complémentaires



Avantages

- Coulisseau télescopique avec blocage automatique sur plusieurs positions, et déblocage en fin de course. Pour abattant et couvercle.
- Montage à droite et à gauche.

Matière

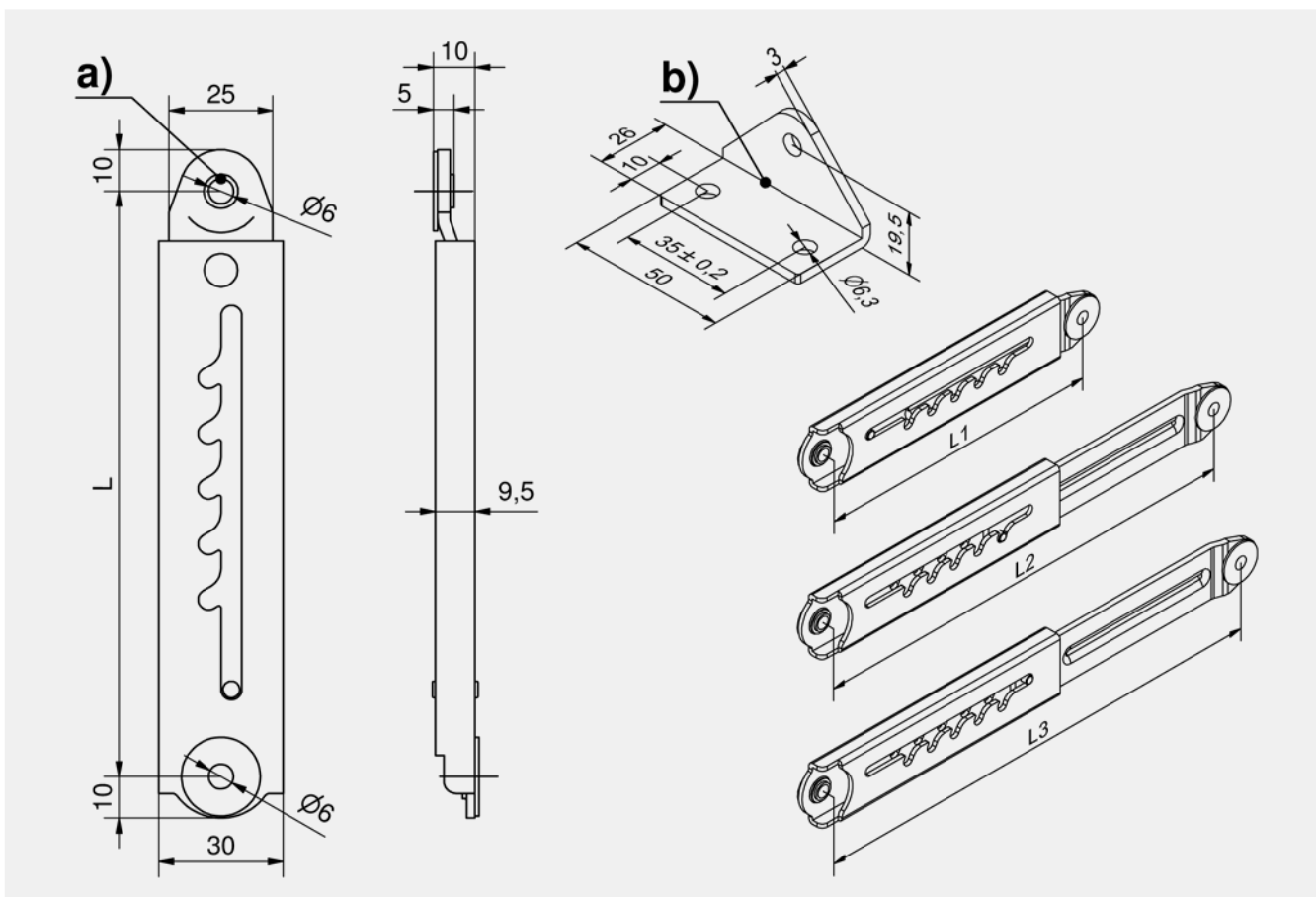
- Coulisseau télescopique et équerre de montage : acier, zingué

Remarques

Pour être rétracté, le coulisseau doit être complètement étiré.

2 entretoises pour vis M6 sont incluses.

Pour les dimensions d'installation et les exemples d'application voir sur le site www.dirak.com



Coulisseau télescopique

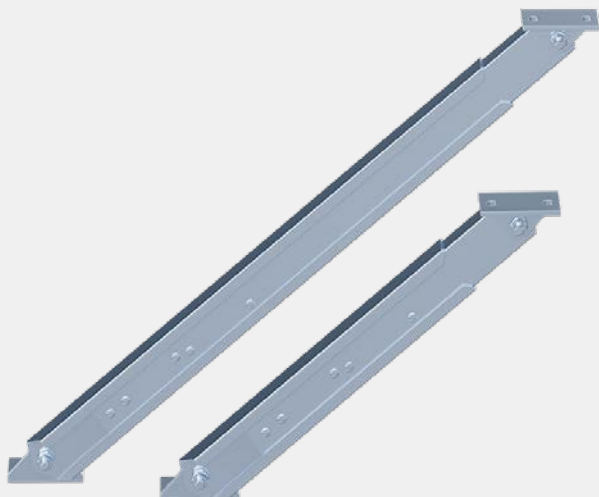
	Référence	Longueur L1 en fermeture	1er arrêt	2ème arrêt	3ème arrêt	4ème butée	5ème butée	6ème butée	7ème butée	8ème butée	9ème butée	10ème arrêt	Longueur L3 en ouverture	Nombre de butées	Unité de livraison
a)	87-7-1023	140±2	164 mm	177 mm	189,5 mm	202 mm	214,5 mm						230±2	5	1 pc.
a)	87-7-1024	214±2	234,5 mm	248 mm	261 mm	274,5 mm	288 mm	301 mm	314,5 mm	327 mm	340,5 mm	354 mm	374±2	10	1 pc.

+ Accessoires

b) 87-9207 Angle de montage



RoHS
WEEE



Avantages

- Coulisseau télescopique pour capot.
- Avec blocage et déblocage automatiques fonctionnel par un mécanisme de blocage.
- Les rampes de commande sont rivetées individuellement et le levier de blocage est en inox.
- Conception pour applications lourdes.
- Pour montage à droite et à gauche.

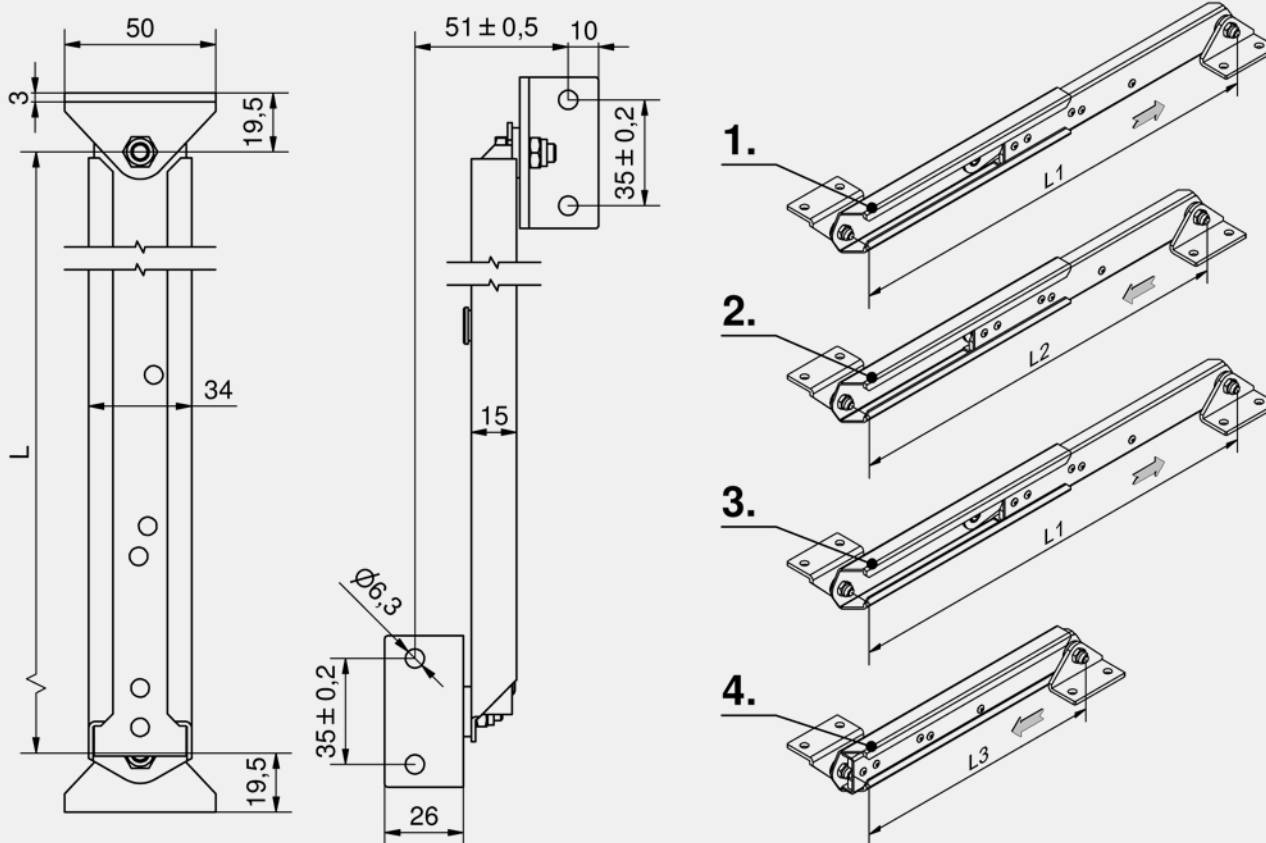
Matière

- **Eléments extérieur et intérieur, équerres et rampes de commande** : acier, zingué
- **Levier de blocage** : inox (moulé)

Remarques

1. Alignement du levier de verrouillage par extension complète du support de coulisseau télescopique.
2. Une rétraction de 3 cm réalise le blocage mécanique en toute sécurité.
3. Une nouvelle extension libère le mécanisme de blocage et le coulisseau peut être entièrement rétracté.
4. Le coulisseau peut être entièrement rétracté.

Pour les dimensions d'installation et les exemples d'applications, voir sur le site www.dirak.com



Coulisseau télescopique

Référence	Longueur L1 en ouverture	Longueur L2 en ouverture, clipsé	Longueur L3 en fermeture	Unité de livraison
87-7-1011	365±2	335±2	215±2	1 pc.
87-7-1012	725±2	695±2	395±2	1 pc.



Pied de nivellement

Voir page 765



Avantages

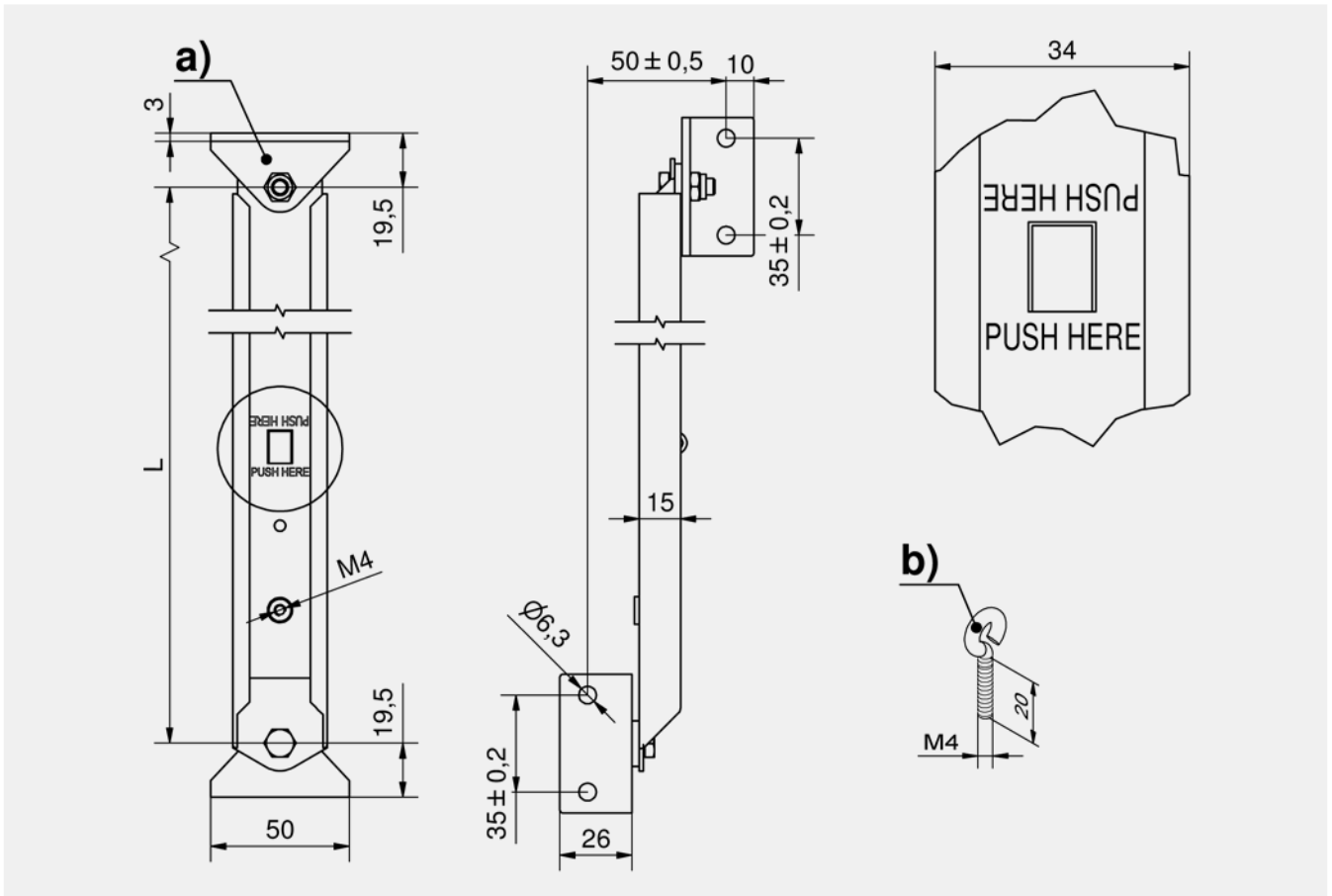
- Emet un "clic" quand le coulisseau télescopique est en position.
- Lors de l'utilisation de deux coulisseaux, les anneaux de levage (2) peuvent être vissés à l'intérieur des deux verrous. Après les avoir connectés avec une tige, les deux coulisseaux peuvent être déverrouillés simultanément.
- Pour montage à droite et à gauche.

Matière

- **Coulisseau télescopique** : acier, zingué
- **Ressort** : inox

Remarques

L'angle d'ouverture est déterminé par les dimensions X et Y.



Coulisseau télescopique

	Référence	Longueur L en fermeture	Longueur L en ouverture	Unité de livraison
a)	87-7-1016	370±2	710±2	1 pc.
a)	87-7-1018	215±2	355±2	1 pc.

+ Accessoires

b) 87-7-9207 **Œillet**



Avantages

- Pour portes et capots.
- Pour capots larges avec 2 compas, vous pouvez libérer les 2 butées en installant 2 œillets reliés par un fil d'acier.
- Pour montage à droite et à gauche.

Matière

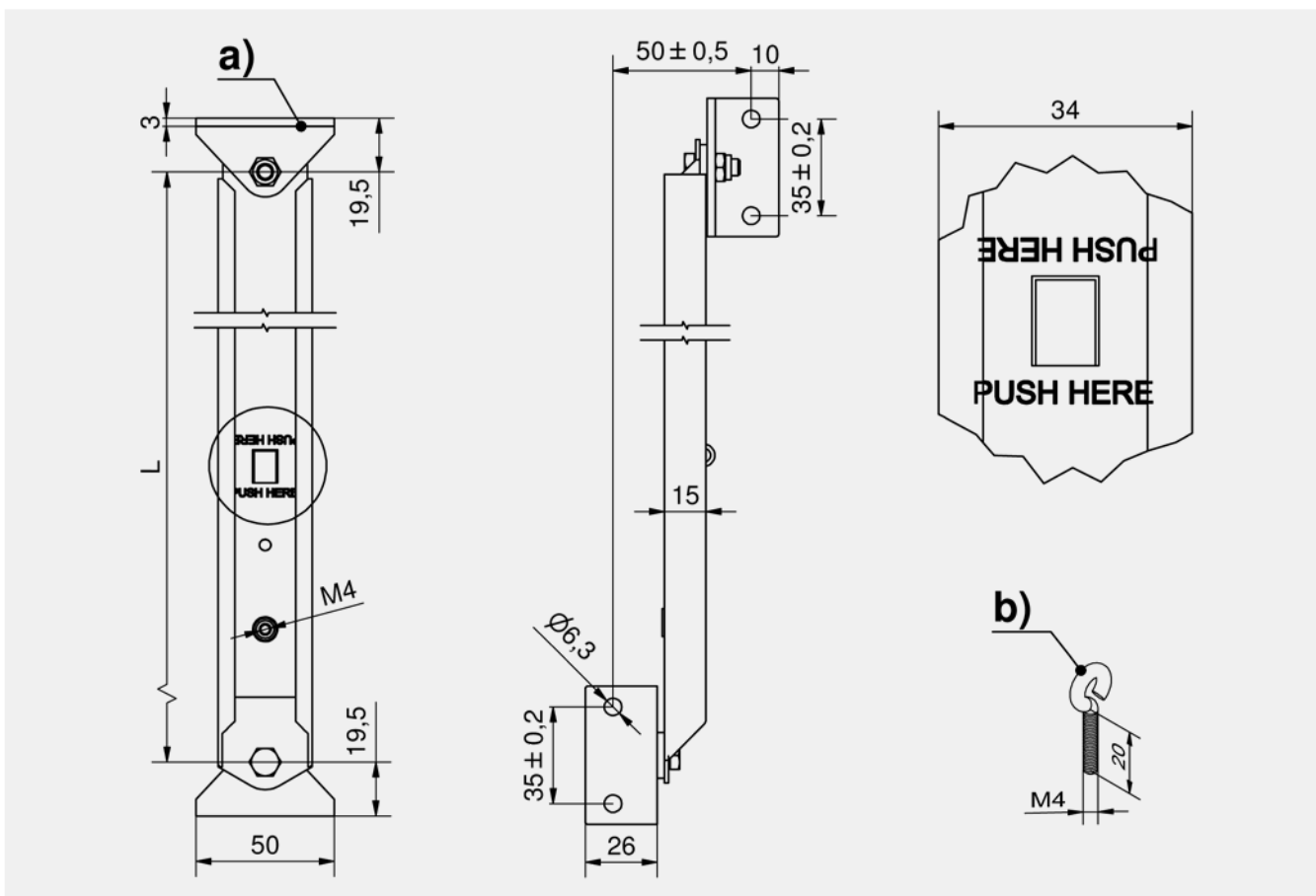
- Coulisseau télescopique : inox 304
- Oeillet : acier, zingué

Remarques

Autre longueur L sur demande.

Dimensions X et Y déterminent l'angle d'ouverture.

Dimensions de l'installation et exemple de montage voir www.dirak.com



Coulisseau télescopique

	Référence	Longueur L en fermeture	Longueur L en ouverture	Unité de livraison
a)	87-7-1017	370±2	710±2	5 pcs.
a)	87-7-1019	215±2	355±2	5 pcs.

Accessoires	
	b) 87-7-9207 Oeillet



RoHS
WEEE



Avantages

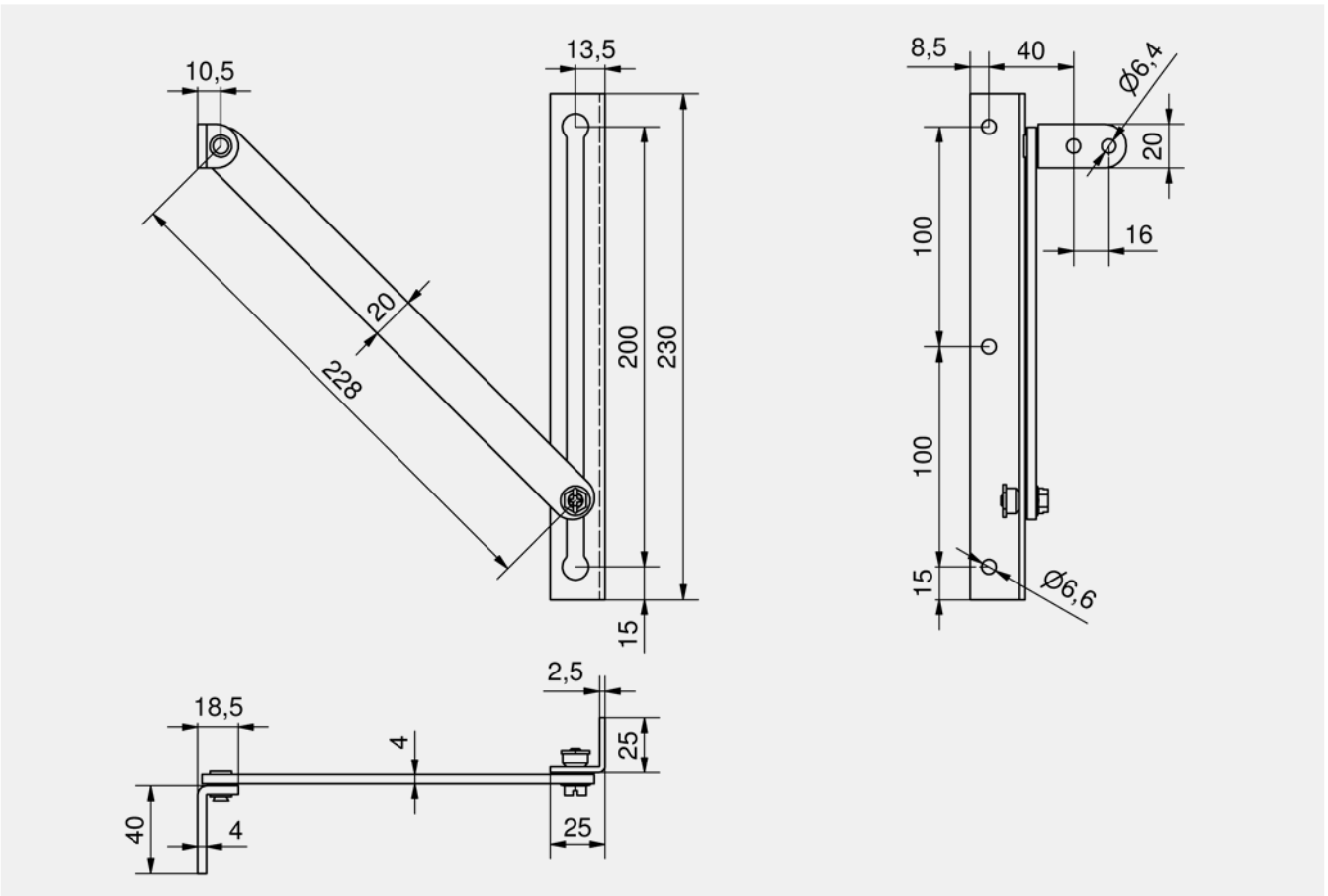
- Arrêt de porte à blocage automatique pour garder la porte ouverte.
- Pour montage à droite et à gauche.

Matière

■ **Arrêt de porte** : acier, zingué

Remarques

Dimensions détaillées voir plan.
Pour l'installation des dimensions et les exemples d'application voir sur le site de www.dirak.com.



Arrêt de porte

Référence	Version	blocage automatique	Unité de livraison
87-7-1001	droite / gauche	Oui	5 pcs.

Produits complémentaires



Avantages

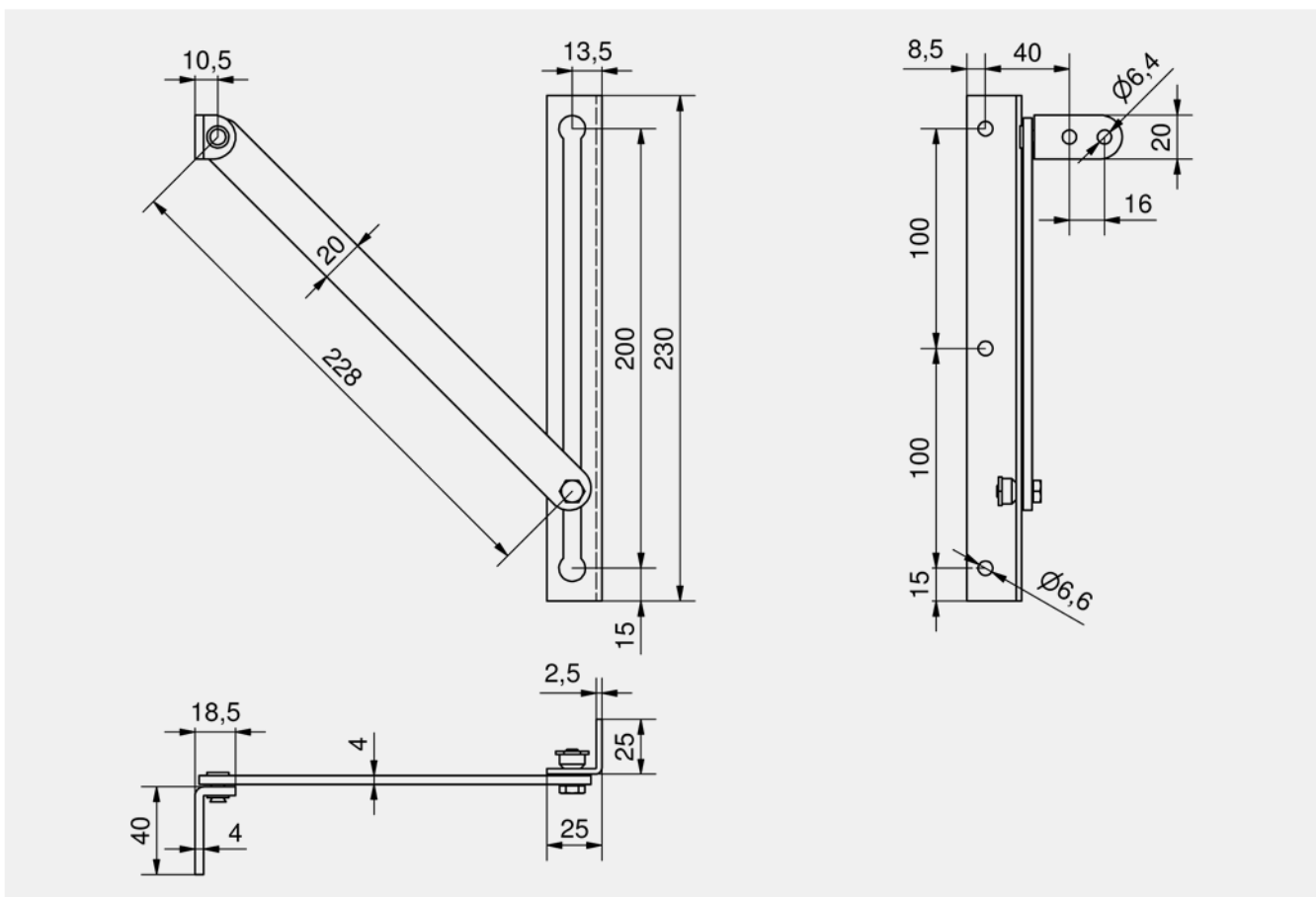
- Arrêt de porte à blocage automatique pour garder la porte ouverte.
- Pour montage à droite et à gauche.

Matière

■ Arrêt de porte : inox 304

Remarques

Dimensions détaillées voir plan.
Dimensions de l'installation et exemple de montage voir www.dirak.com



Arrêt de porte

Référence	Version	blocage automatique	Unité de livraison
87-7-1002	montage à droite / gauche	Oui	5 pcs.



Avantages

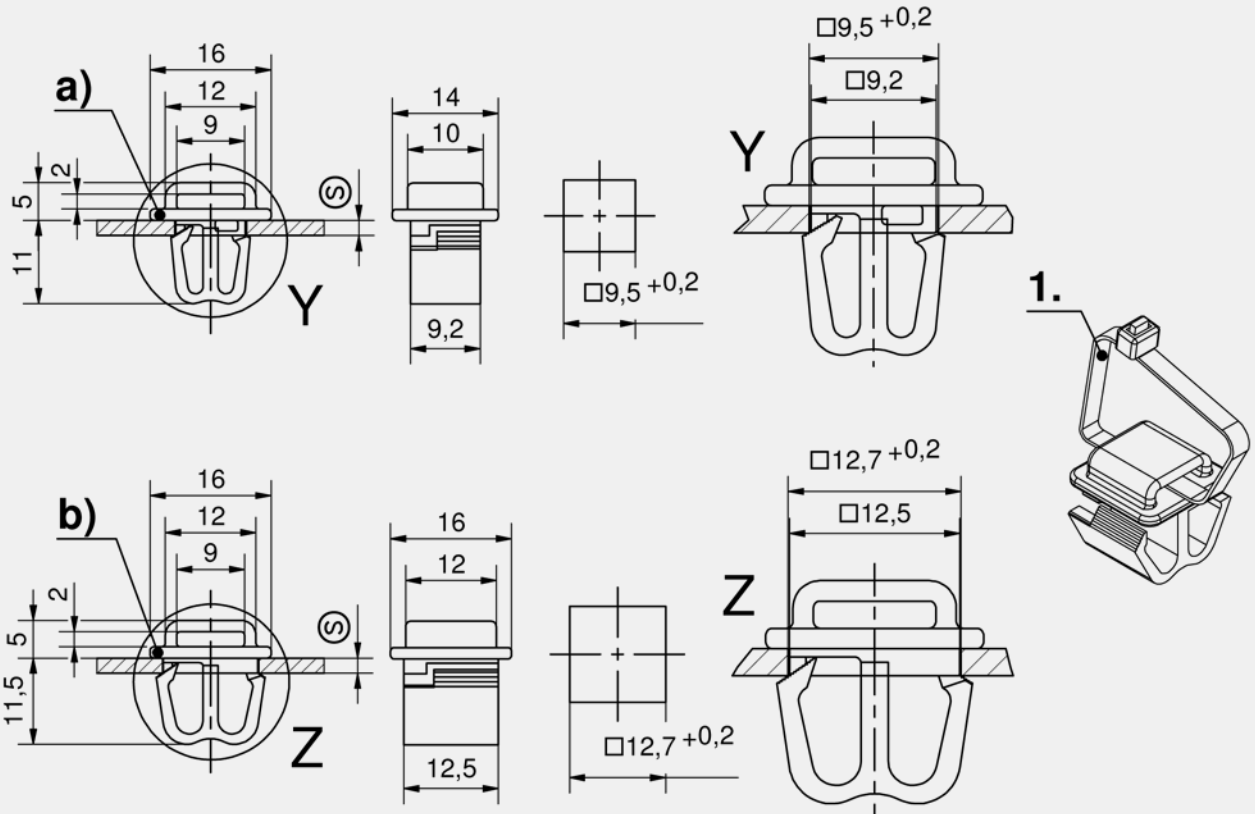
- Support de sangle pour câbles, clipsable, pour découpe □ 9.5 ou □ 12.7.
- Se clipse dans la découpe pour une installation sans outil.
- La base carrée (9.2 et 12.5) du support de sangle empêche toute rotation dans la découpe.
- La sangle se positionne facilement dans la boucle.
- Un "clic" audible permet de s'assurer sur le support est bien fixé.

Matière

- **Support de sangle** : PA, noir

Remarques

1. sangle pour câble



Support de sangle pour câbles

	Référence	Découpe	Plage d'épaisseur (S)	Type d'installation	Unité de livraison
a)	87-7-6905	□ 9,5	1,5 - 2 mm	sans outil	250 pcs.
b)	87-7-6906	□ 12,7	1,5 - 2 mm	sans outil	250 pcs.

+ Accessoires

784 6-078 Sangle en Velcro pour câbles

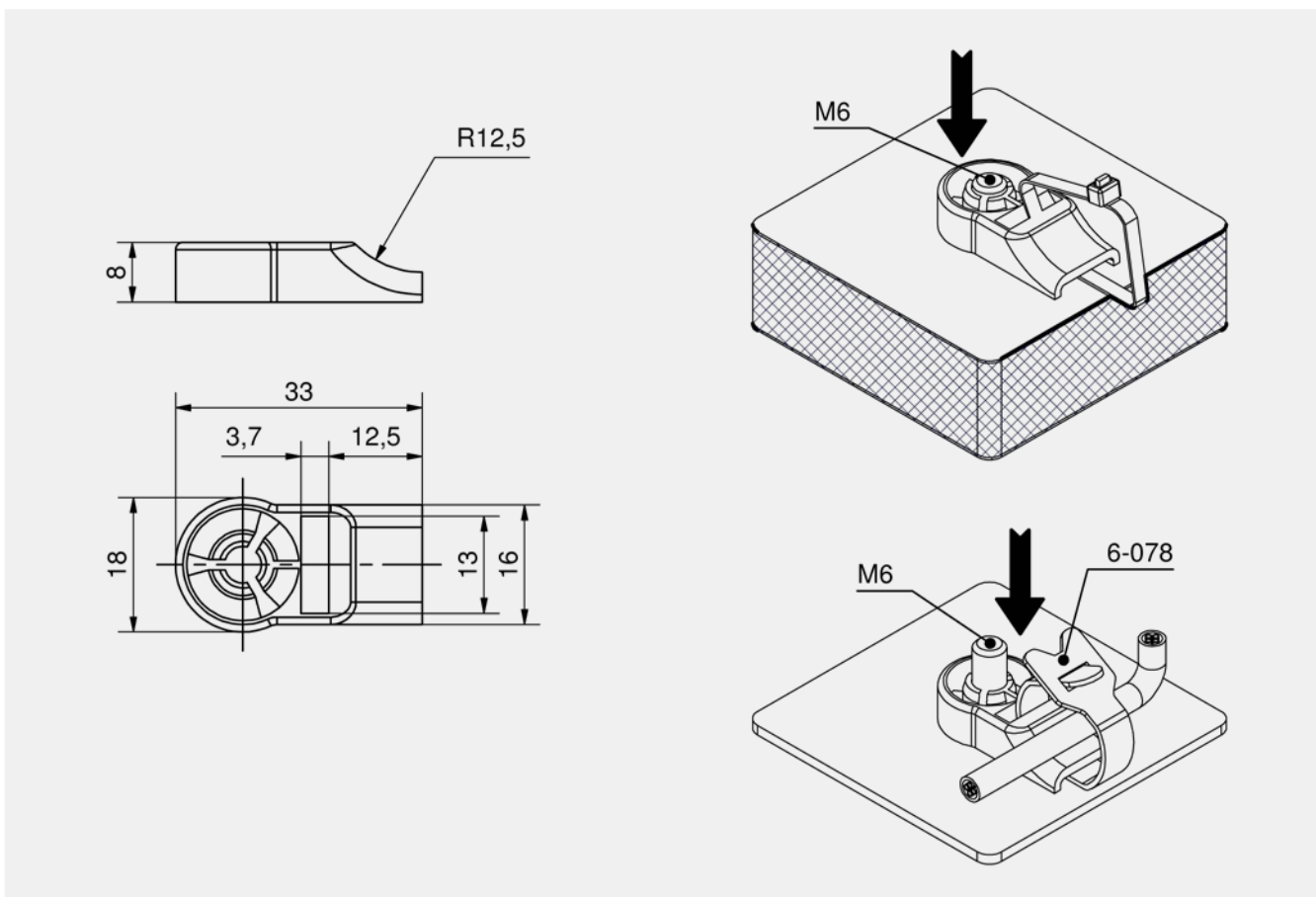


Avantages

- Support de sangle pour câbles, montage rapide sans outil sur un goujon soudé M6.
- Insertion simple de la sangle par la fente en face supérieure.
- Reste bien fixé quelque soit la position du goujon soudé.
- S'enlève facilement en dévissant dans le sens anti-horaire.

Matière

- Support de sangle : PA, noir



Support de sangle pour câbles

Référence	Type d'installation	Unité de livraison
87-7-6904	sans outil	250 pcs.

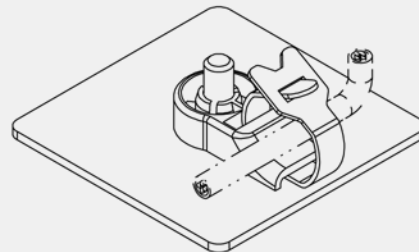
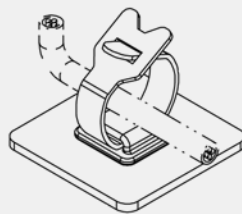
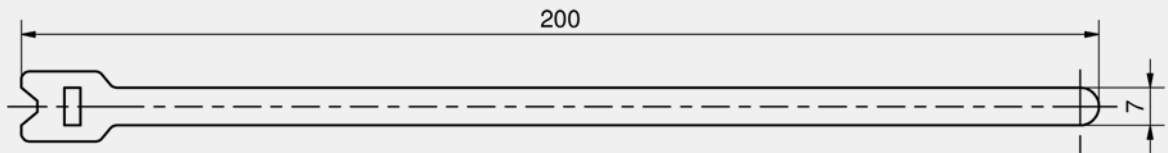
Accessoires	
784	6-078 Sangle en Velcro pour câbles

RoHS
WEEE**Avantages**

- Sangles en Velcro pour câbles pour utilisation avec les supports de câbles 6-068 et 6-070.
- Lien souple pour câbles, fils électriques, flexibles permettant de les attacher facilement, efficacement et sans outil.
- Réutilisable de multiples fois.
- Protège le matériel sensible des dégâts.
- Matière souple et flexible.

Matière

- **Sangle Velcro** : PP et velour, noir
- **Résistance au pelage** : 0.4 Ncm
- **Force de cisaillement** : 7.0 Ncm
- **Résistance à la traction** : 120 Ncm
- **Point de fusion** : 150°C



Sangle en Velcro pour câbles

Référence	Version	Unité de livraison
87-7-9106	longueur 200mm	50 pcs.

**Accessoires**

- 783 6-068 **Support de sangle pour câbles**
- 782 6-070 **Support de sangle pour câbles** □9.5 et □12.7



Avantages

- L'attache peut être installée sur des profils déjà percés.
- Gain de temps au montage.
- Installation aisée dans un trou carré en tournant de 45°.
- Le poids des câbles sécurisera automatiquement le crochet.
- Améliore la gestion des câbles d'alimentation, de réseau et de fibre optique dans les baies.
- Antisismique selon GR-63-CORE, numéro 4.

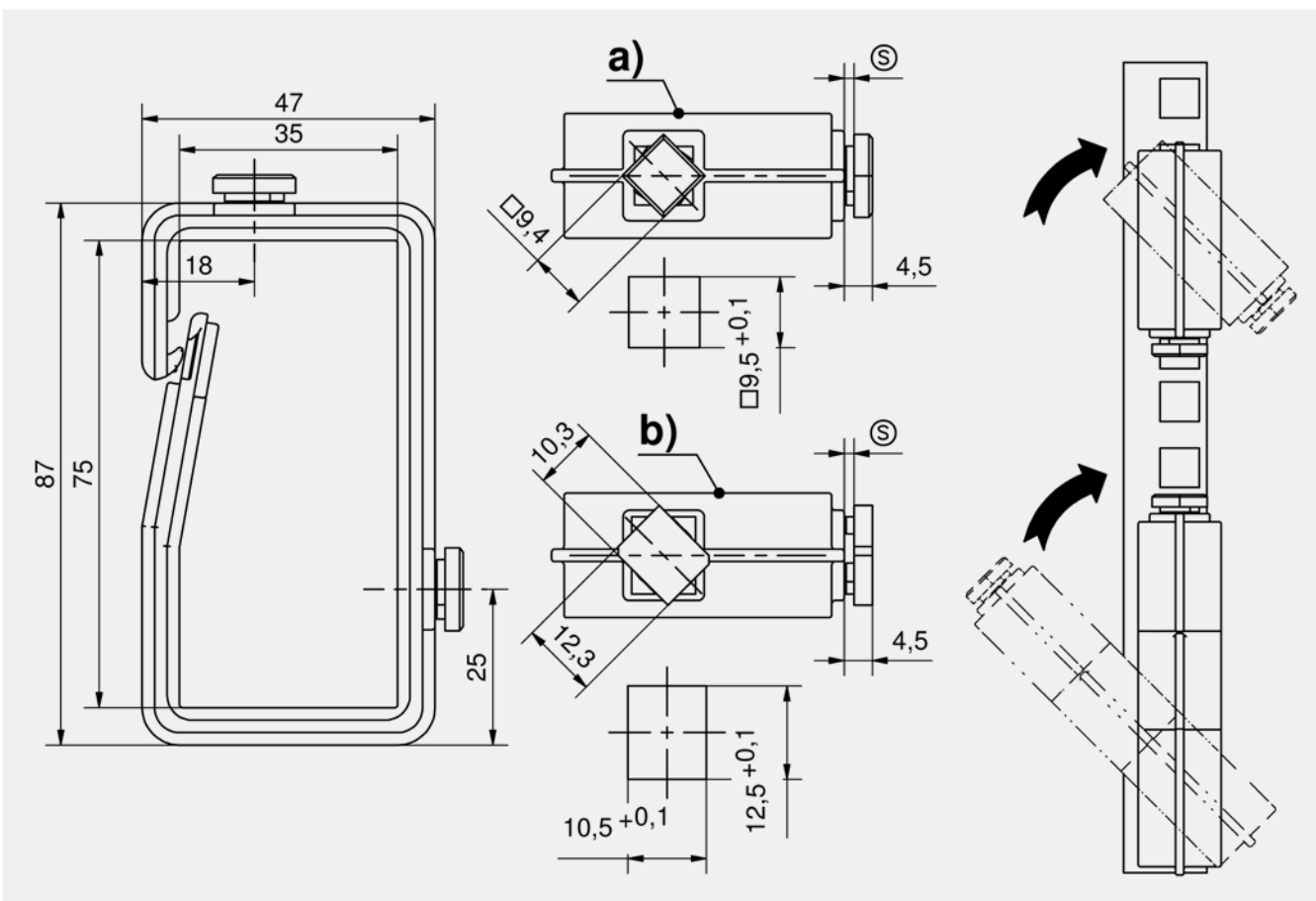
Matière

■ Attache câble : PA, noir

Remarques

Montage : Présenter l'attache à environ 45° par rapport à la découpe et la tourner de 45° dans le sens horaire. Dans cette position finale, la forme spéciale de l'attache la maintient fixée.

(S) pour une tôle d'épaisseur 1.3 mm à 2.0 mm.



Attache câbles

	Référence	Découpe	Type d'installation	Unité de livraison
a)	87-7-9105	□ 9,5	sans outil	100 pcs.
b)	87-7-9104	12,5 x 10,5	sans outil	100 pcs.



Avantages

- Dispositif de maintien de câbles pour clipsage dans une découpe de □ 9,5 avec une attache rapide à commander séparément, par ex. cadre de rail.
- L'utilisation d'une attache rapide permet un assemblage simple et sans outil.
- Empêche le dispositif de maintien de câbles de tourner.
- Peut être ouvert ou fermé par l'avant afin de faciliter l'insertion ou le retrait des câbles.
- Utilisation horizontale / verticale.

Matière

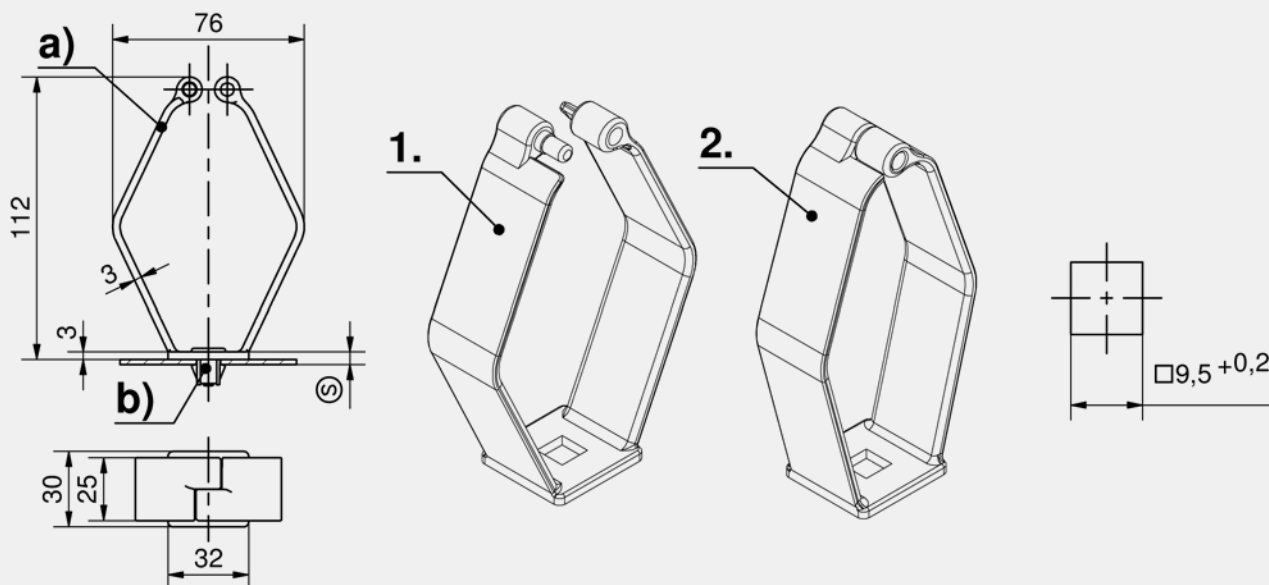
- **Dispositif de maintien de câbles** : PA, noir

Remarques

b) attache

1. ouvert
2. fermé

La dimension (S) indique l'épaisseur totale des panneaux de tôle.



Dispositif de maintien de câbles

	Référence	Plage d'épaisseur (S)	Découpe	Type d'installation	Unité de livraison
a)	87-7-6902	max. 6,4 mm	□ 9,5	sans outil	100 pcs.

Accessoires	
b) 732	1-041.04DST Attache rapide □ 9.5 DST sans ressort à lame
b) 733	1-041.05DST Attache rapide □ 9.5 DST avec ressort à lame
788	6-065 Guide câbles clipsable R30



Avantages

- Dispositif de maintien des câbles à clipser pour une découpe de □ 12,7, par ex. cadre de rail.
- Se clipse dans la découpe pour une installation sans outil.
- La base carrée 12,5 du dispositif empêche toute rotation dans la découpe.
- Peut être ouvert ou fermé par l'avant afin de faciliter l'insertion ou le retrait des câbles.
- Utilisation horizontale / verticale.
- Antisismique selon GR-63-CORE, numéro 4.

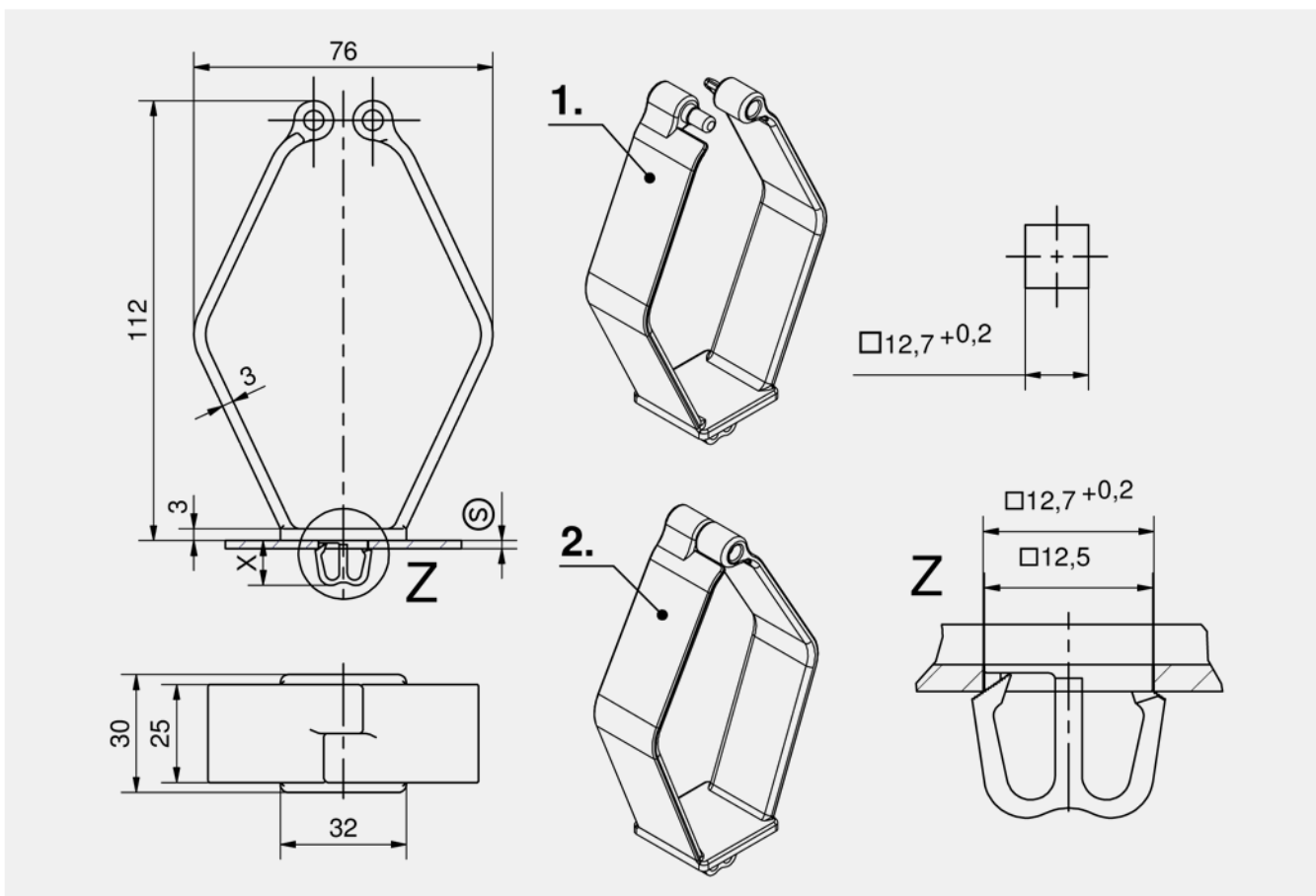
Matière

- Dispositif de maintien de câbles : PA, noir

Remarques

1. ouvert
2. fermé

La dimension (S) indique l'épaisseur totale des panneaux de tôle.



Dispositif de maintien de câbles

Référence	Plage d'épaisseur (S)	Découpe	Dimension X	Type d'installation	Unité de livraison
87-7-6901	1,5 - 2 mm	□ 12.7	11,4 mm	sans outil	100 pcs.

Accessoires	
+	788 6-065 Guide câbles clipsable R30

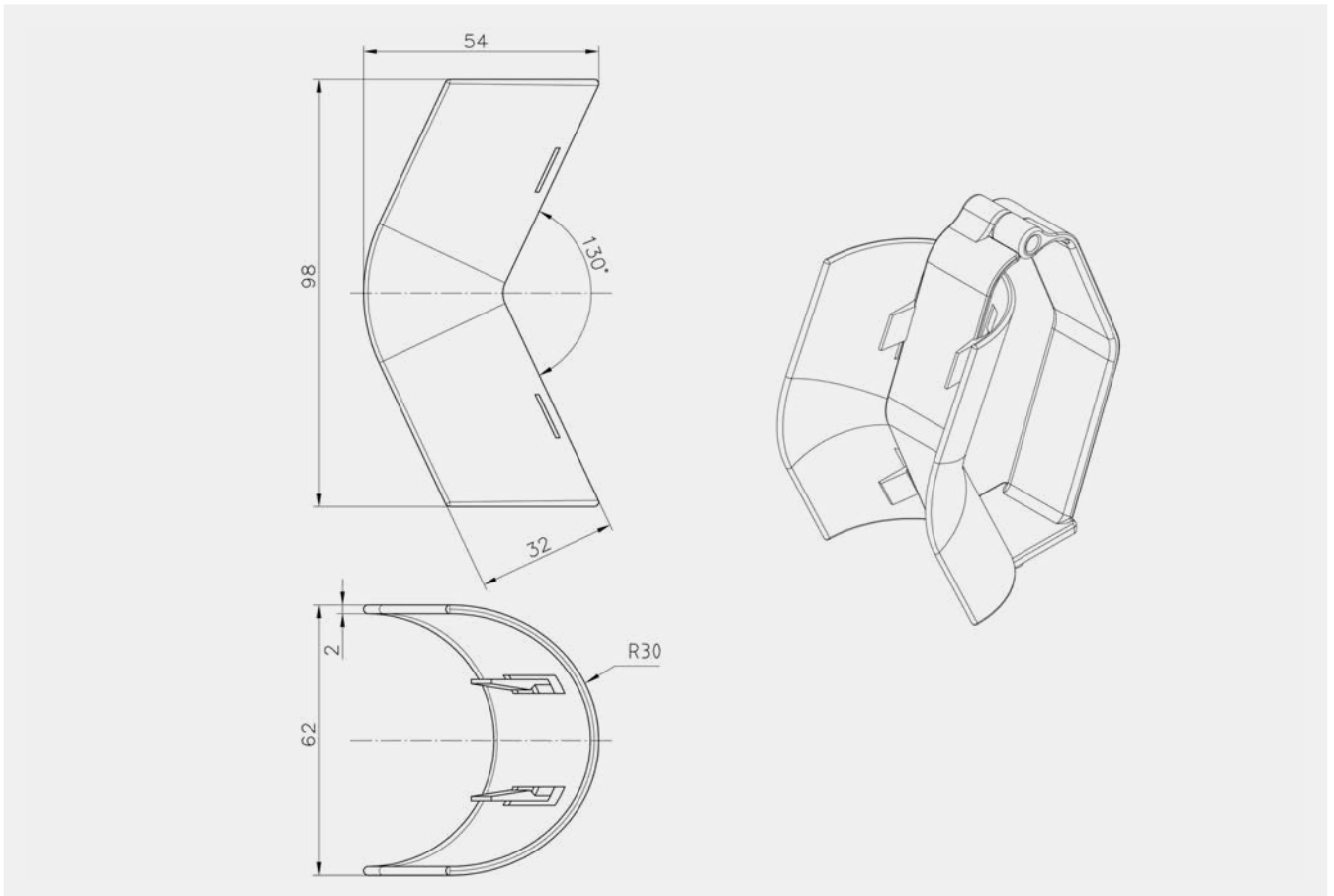


Avantages

- Guide câbles clipsable pour dispositif de maintien de câbles 6-061SL et 6-062SL.
- Se clipse facilement sur les dispositifs de maintien de câbles.
- Facilite le passage des câbles électriques, réseau et fibre optique dans les baies.
- Guide les câbles dans les angles sans les endommager grâce à une courbure modérée.
- Protège les câbles et évite le pincement.

Matière

- **Guide câbles clipsable :** PA, noir



Guide câble clipsé sur le dispositif de maintien de câbles

Référence	Type d'installation	Unité de livraison
87-7-6903	sans outil	100 pcs.

Accessoires	
787	6-061 Dispositif de maintien des câbles □12.7
786	6-062 Dispositif de maintien de câbles □9.5



Clés pour le secteur ferroviaire

Voir page 770

Numéro	Page	Numéro	Page	Numéro	Page	Numéro	Page
1-020	726	1-170	179, 283	3-112	326	4-246DST	500
1-030	398	1-180	180, 284	3-130	360	4-247	497
1-034.01DST	729	1-181	181, 285	3-132.01	358	4-247.01	498
1-034DST	728	1-181.01	181, 285	3-132.02	364	4-248	756
1-035DST	730	1-190	186, 290	3-135	320	4-249	491
1-040DST	737	1-191	184, 288	3-136	321	4-249.01DST	492
1-041.01DST	727	1-192	185, 289	3-140	330	4-249.02DST	493
1-041.02DST	735	1-193	187, 291	3-145	274, 350	4-249.03DST	494
1-041.03DST	731	1-200	93	3-149	332	4-249.04DST	495
1-041.04DST	732	1-205	456	3-150	334	4-249.05DST	496
1-041.05DST	733	1-210	86	3-150.01	336	4-250	503
1-041.06DST	734	1-250	477	3-150.02	338	4-250DST	504
1-041.09DST	736	1-260	160	3-150.03	339	4-251	522
1-042DST	738	1-261	161	3-150.04	340	4-260	507
1-043DST	739	1-262	161	3-150.05	341	4-260.01	509
1-044DST	740	1-263	188	3-150DST	342	4-260DST	508
1-045	38	1-263.01	190	3-152	377	4-262	511
1-045DST	744	1-264	162	3-155.02	333	4-262.01	509
1-046DST	743	1-265	164, 478	3-160	367	4-264	512
1-048	36	1-270	170	3-161	368	4-264.01	510
1-050	30	1-270.01	172	3-162	370	4-264DST	513
1-050DST	166	1-270.02	171	3-163	375	4-270	516
1-053	34	1-274	168	3-163.01	374	4-270DST	517
1-054	37	1-275	169	3-165	371	4-271	524
1-056	33	1-300	213	3-166	372	4-271DST	525
1-057	32	1-350	192	3-170	380	4-272	518
1-058	149	1-351	194	3-171	382	4-272.01	510
1-059	148	1-400	204	3-171DST	383	4-274	520
1-060	399	1-400.01	206	3-310	347	4-274DST	521
1-067	40	1-405	208	3-311	348	4-275	519
1-068	410	1-410	207	3-400	246	4-278	532
1-069DST	411	1-415	476	3-400E	247	4-280	601
1-070	50	1-430	210	3-410	248	4-282	600
1-070DST	412	1-430.01	212	3-440	249	4-283	602
1-071	51	1-450	200	3-904	196	4-283DST	603
1-072DST	413	1-450.01	202	3-905	197	4-284	599
1-075	134	1-451	198	3-910	378	4-285	604
1-077	52	1-500	400	3-910DST	386	4-285.01	604
1-078	54	1-501	401	3-911	379	4-285DST	606
1-079	58	1-651	127	3-912	384	4-286	609
1-080	66	2-040	138	4-095	564	4-290	608
1-081	64	2-060DST	418	4-100	556	4-308	610
1-081DST	62	2-070	224	4-118	566	4-310	612
1-082DST	135	2-075DST	227	4-119	568	4-315	531
1-083	72	2-077	228	4-120	570	4-320	614
1-083DST	74	2-077DST	229	4-122	572	4-323	615
1-085	44	2-078DST	222	4-124	574	4-326	616
1-085.01	42	2-079DST	223	4-124.01	575	4-330	536
1-085DST	46	2-080.01	226	4-124.02	578	4-330DST	538
1-086	48	2-080.02	232	4-124DST	582	4-340	537
1-086DST	49	2-085DST	230	4-125	576	4-340DST	539
1-092	68	2-090	233	4-125DST	586	4-345	543
1-095	70	2-090.01	234	4-130	590	4-345DST	544
1-099	136	2-090.02	235	4-135	594	4-346	545
1-100	76	2-090.03	236	4-140	592	4-346DST	546
1-100.01	75	2-090.04	237	4-145	619	4-348	490
1-100.02	84	2-090DST	238	4-150	620	4-349DST	618
1-100DST	137	2-091	301	4-150DST	628	4-350	548
1-101	150	2-092	244	4-152	623	4-350DST	549
1-102	154, 292	2-100.01	252	4-152DST	625	4-351	547
1-102.01	158	2-100.02	260	4-155	636	4-355	540
1-103	157	2-102	254	4-160	629	4-355DST	541
1-105	165	2-104	255	4-161	627	4-370	617
1-107	67	2-110	262	4-161DST	635	4-390	558
1-110	80	2-120	250	4-170	632	4-392	560
1-110.01	79	2-126.01	256	4-180	633	4-393	562
1-112	96	2-126.02	264	4-181	638	4-394	405, 563
1-115	167	2-126.03	258	4-182	639	4-400	514
1-117	121	2-126.04	266	4-182.01DST	640	4-401	515
1-120	88	2-140	304, 388	4-182.02DST	641	4-402	534
1-120.01	91	2-141	303	4-182.03DST	642	4-701	654
1-120DST	90	2-150	294	4-182.05	643	4-702	655
1-121	87	2-151	175, 295	4-182.05DST	644	4-703	656
1-125	92	2-151.01	178, 298	4-182.06DST	645	4-708	652
1-130	104	2-151.02	173, 300	4-182.07DST	646	4-709	653
1-132	122	2-151.03	178, 298	4-183	647	5-100	664
1-135	103	2-151.04	176, 296	4-184.01DST	648	5-110.01	665
1-140	108	2-300	268	4-184.05DST	649	5-110.02	680
1-142	107	2-340	270	4-185	634	5-120	666
1-150	114	2-340.01	307	4-190	596	5-125	667
1-151	120	2-400	272	4-194	550	5-127	668
1-153	128	2-400.01	308	4-200	597	5-127.01	665
1-154	124	3-011	302, 366	4-220	598	5-130	670
1-154.01	125	3-070	328	4-225	554	5-131	671
1-155.01	116	3-075	356	4-230	552	5-140	672
1-155.02	110	3-100	352	4-240	555	5-149	673
1-160	102	3-101	318	4-243	650	5-150	674
1-162	94	3-110	324	4-246	502	5-151	675

Numéro	Page	Numéro	Page	Numéro	Page
5-152	676	6-511	447	7-133	621
5-153	677	6-1000	694	7-134	622
5-154	678	6-1000.01	695	7-135	630
5-155	679	6-1001DST	696	7-136	637
5-156	681	6-1031	697	7-138	567
5-160	682	6-1102	698	7-139	569
5-161	683	6-1103	699	7-140	571
5-170	684	6-1104	700	7-145	573
5-171	685	6-1105	701	7-150	591
5-950.01	686	6-1106	702	7-152DST	626
5-950.02	686	6-1107	703	7-160	593
5-960DST	762	6-1108	704	7-164DST	584
6-008	765	6-1109	705	7-165	577
6-040	754	6-1110DST	130	7-165.01	580
6-041	755	6-1131	706	7-166	588
6-042	757	6-1133DST	708	7-167	589
6-043	751	6-1171DST	707	7-201	527
6-044	752	6-1200.01DST	709	7-201.01	526
6-045	746	6-1200.02DST	710	7-203	528
6-045.01	748	6-1300DST	711	7-204	529
6-045.02	750	6-1330DST	712	7-205	506
6-046	747	6-1380	713	7-206	505
6-060	785	6-1381	416	7-207	523
6-061	787	6-1410	714	7-210	605
6-062	786	6-1411DST	715	7-211	605
6-065	788	6-1500DST	719	7-220	535
6-068	783	6-1600.01	716	7-222	651
6-070	782	6-1600.02	718	7-225	542
6-078	784	6-1600DST	717	7-250	561
6-079DST	763	6-1680	474	7-251	559
6-080DST	764	7-030	354	7-260	533
6-100	768	7-034	322	7-262	530
6-101	766	7-035	325	7-285DST	607
6-102	767	7-040	362	7-300	779
6-102.01	767	7-041	376	7-310	781
6-105	770	7-050	31	7-320	407
6-110	430	7-060	344	7-320.01	408
6-111	426	7-061	345	7-330	417
6-111.01	427	7-065	240	7-331	140
6-111.02	428	7-066	242	7-910	385
6-111.03	429	7-069	306, 387	7-911	766
6-114	424	7-070	369	7-912	183, 287
6-115	425	7-071	132	7-913DST	742
6-120	415	7-072	139		
6-122	423	7-073.01	468		
6-125DST	422	7-073.02	469		
6-127	419	7-074	43		
6-130	414	7-075	47		
6-140	466	7-076	163		
6-141	406	7-077	174		
6-150	420	7-077.02	173, 300		
6-151	421	7-078	56		
6-152	473	7-079	60		
6-160	448	7-080	83		
6-160.01	450	7-080.01	78		
6-162	452	7-081.01	142		
6-166	454	7-081.01HD	143		
6-167	453	7-081.02	144		
6-170	776	7-081.02HD	145		
6-174	775	7-081.03	146		
6-180	774	7-081.03HD	147		
6-190	778	7-081.04HD	141		
6-200	780	7-082	152		
6-210	402	7-083	82		
6-211	403	7-084	89		
6-212	404	7-085	123		
6-220	771	7-085.01	105		
6-225	772	7-086	98		
6-227	773	7-087	100		
6-240	409	7-090	112		
6-270	467	7-095.01	119		
6-280	458	7-095.02	113		
6-280.01	460	7-100	126		
6-280.02	461	7-103	118		
6-280.03	462	7-104	129		
6-280.04	463	7-105	156		
6-280.05	464	7-105.01	159		
6-320.01	470	7-106	182, 286		
6-320.02	471	7-106.01	299		
6-320.03	472	7-106.02	177, 297		
6-500	432	7-106.03	183, 287		
6-501	434	7-107	557		
6-501.01	436	7-110_7-120	595		
6-502	438	7-123	551		
6-503	440	7-125	553		
6-503.01	442	7-130	611		
6-504	444	7-131	631		
6-510	446	7-132	624		

Numéro	Page	Numéro	Page	Numéro	Page	Numéro	Page
60-1-3898	592	81-7-1103	30	81-7-2002	65	81-7-2160	151
60-1-3899	592	81-7-1104	30	81-7-2003	65	81-7-2161	151
60-1-3901	590	81-7-1105	30	81-7-2004	65	81-7-2164	151
60-1-3902	590	81-7-1106	30	81-7-2005	65	81-7-2166	151
60-1-4029	592	81-7-1107	36	81-7-2006	65	81-7-2167	151
60-1-4030	592	81-7-1109	36	81-7-2007	65	81-7-2168	151
60-1-4032	590	81-7-1111	65	81-7-2008	65	81-7-2169	151
60-1-4033	590	81-7-1112	65	81-7-2009	65	81-7-2171	151
62-1-3570	593	81-7-1113	31	81-7-2010	65	81-7-2172	151
62-1-3571	593	81-7-1114	65	81-7-2011	65	81-7-2173	151
62-1-3756	591	81-7-1117	36	81-7-2013	65	81-7-2175	151
62-1-3757	591	81-7-1119	36	81-7-2014	65	81-7-2184	73
62-1-3758	591	81-7-1121	30	81-7-2015	69	81-7-2185	73
81-7-1001	77	81-7-1122	30	81-7-2016	69	81-7-2186	73
81-7-1002	77	81-7-1123	30	81-7-2017	69	81-7-2187	73
81-7-1003	71	81-7-1124	65	81-7-2018	69	81-7-2188	73
81-7-1004	77	81-7-1125	65	81-7-2019	69	81-7-2189	73
81-7-1005	77	81-7-1129	69	81-7-2020	69	81-7-2190	73
81-7-1006	77	81-7-1131	73	81-7-2021	89	81-7-2191	73
81-7-1007	77	81-7-1132	73	81-7-2022	89	81-7-2192	73
81-7-1008	77	81-7-1133	73	81-7-2023	89	81-7-2193	73
81-7-1009	77	81-7-1134	78	81-7-2024	89	81-7-2194	73
81-7-1010	77	81-7-1135	82	81-7-2025	73	81-7-2195	73
81-7-1011	81	81-7-1136	82	81-7-2026	73	81-7-2196	73
81-7-1012	81	81-7-1137	82	81-7-2027	151	81-7-2197	73
81-7-1013	81	81-7-1138	82	81-7-2028	151	81-7-2201	148
81-7-1014	81	81-7-1139	82	81-7-2029	150	81-7-2202	148
81-7-1015	81	81-7-1140	82	81-7-2030	150	81-7-2203	148
81-7-1016	81	81-7-1141	82	81-7-2031	150	81-7-2204	148
81-7-1017	81	81-7-1142	82	81-7-2032	150	81-7-2205	148
81-7-1018	81	81-7-1143	73	81-7-2033	150	81-7-2206	148
81-7-1019	81	81-7-1144	75	81-7-2101	151	81-7-2207	148
81-7-1020	81	81-7-1145	75	81-7-2102	151	81-7-2208	148
81-7-1021	81	81-7-1146	75	81-7-2103	151	81-7-2209	148
81-7-1022	81	81-7-1147	75	81-7-2104	151	81-7-2210	148
81-7-1023	81	81-7-1148	75	81-7-2105	151	81-7-2211	31
81-7-1024	81	81-7-1149	75	81-7-2106	151	81-7-2212	31
81-7-1025	81	81-7-1157	85	81-7-2107	151	81-7-2213	31
81-7-1026	81	81-7-1158	85	81-7-2108	151	81-7-2214	148
81-7-1027	81	81-7-1159	85	81-7-2109	151	81-7-2226	153
81-7-1028	81	81-7-1160	85	81-7-2110	151	81-7-2227	153
81-7-1029	81	81-7-1161	85	81-7-2111	151	81-7-2228	153
81-7-1030	81	81-7-1162	85	81-7-2112	151	81-7-2229	153
81-7-1032	67	81-7-1163	85	81-7-2113	151	81-7-2230	153
81-7-1033	67	81-7-1164	85	81-7-2114	151	81-7-2231	153
81-7-1035	138	81-7-1165	85	81-7-2115	151	81-7-2232	153
81-7-1036	102	81-7-1166	85	81-7-2116	151	81-7-2233	153
81-7-1037	102	81-7-1167	85	81-7-2117	151	81-7-2234	153
81-7-1038	93	81-7-1168	85	81-7-2118	151	81-7-2301	398
81-7-1039	93	81-7-1169	85	81-7-2119	153	81-7-2302	398
81-7-1040	93	81-7-1170	85	81-7-2120	153	81-7-2303	398
81-7-1041	93	81-7-1171	85	81-7-2121	153	81-7-2304	398
81-7-1042	93	81-7-1172	85	81-7-2122	153	81-7-2305	398
81-7-1043	83	81-7-1173	85	81-7-2123	153	81-7-2700	86
81-7-1044	71	81-7-1174	85	81-7-2124	153	81-7-2701	153
81-7-1045	77	81-7-1175	85	81-7-2125	153	81-7-3002	154, 292
81-7-1046	77	81-7-1176	85	81-7-2126	151	81-7-3004	154, 292
81-7-1047	93	81-7-1177	85	81-7-2127	151	81-7-3006	154, 292
81-7-1048	77	81-7-1178	79	81-7-2128	151	81-7-3008	154, 292
81-7-1049	77	81-7-1179	79	81-7-2129	151	81-7-3010	154, 292
81-7-1050	77	81-7-1180	79	81-7-2130	151	81-7-3013	154, 292
81-7-1051	77	81-7-1181	79	81-7-2131	151	81-7-3014	154, 292
81-7-1052	77	81-7-1182	79	81-7-2132	151	81-7-3016	154, 292
81-7-1053	77	81-7-1183	79	81-7-2133	151	81-7-3018	154, 292
81-7-1054	77	81-7-1184	99	81-7-2134	151	81-7-3020	154, 292
81-7-1055	77	81-7-1185	99	81-7-2135	151	81-7-3022	154, 292
81-7-1056	77	81-7-1186	99	81-7-2136	151	81-7-3024	154, 292
81-7-1057	77	81-7-1187	99	81-7-2138	86	81-7-3025	154, 292
81-7-1062	77	81-7-1188	99	81-7-2139	153	81-7-3026	154, 292
81-7-1065	86	81-7-1189	99	81-7-2140	151	81-7-3028	154, 292
81-7-1073	71	81-7-1190	99	81-7-2141	151	81-7-3030	154, 292
81-7-1075	121	81-7-1191	99	81-7-2142	151	81-7-3032	154, 292
81-7-1076	121	81-7-1192	99	81-7-2143	151	81-7-3034	154, 292
81-7-1078	121	81-7-1193	99	81-7-2144	86	81-7-3035	154, 292
81-7-1079	121	81-7-1194	99	81-7-2145	151	81-7-3036	154, 292
81-7-1080	86	81-7-1195	99	81-7-2146	153	81-7-3038	154, 292
81-7-1081	83	81-7-1196	99	81-7-2147	151	81-7-3040	154, 292
81-7-1082	83	81-7-1197	99	81-7-2149	151	81-7-3042	154, 292
81-7-1083	83	81-7-1198	99	81-7-2150	151	81-7-3044	154, 292
81-7-1084	83	81-7-1199	99	81-7-2151	153	81-7-3045	154, 292
81-7-1086	83	81-7-1201	97	81-7-2152	153	81-7-3047	154, 292
81-7-1087	102	81-7-1202	97	81-7-2153	151	81-7-3050	154, 292
81-7-1088	102	81-7-1203	97	81-7-2154	151	81-7-3053	154, 292
81-7-1093	71	81-7-1205	97	81-7-2155	151	81-7-3055	154, 292
81-7-1094	71	81-7-1207	97	81-7-2156	151	81-7-3071	158
81-7-1095	71	81-7-1209	97	81-7-2157	151	81-7-3072	158
81-7-1101	30	81-7-1211	97	81-7-2158	151	81-7-3073	158
81-7-1102	30	81-7-2001	65	81-7-2159	151	81-7-3074	158

Numéro	Page	Numéro	Page	Numéro	Page	Numéro	Page
81-7-3075	158	81-7-3599	155, 293	81-7-4125	769	81-7-6063	744
81-7-3076	158	81-7-3601	149	81-7-4126	770	81-7-6064	744
81-7-3077	158	81-7-3602	149	81-7-4127	769	81-7-6065	744
81-7-3078	158	81-7-3603	149	81-7-4128	769	81-7-6066	744
81-7-3079	158	81-7-3605	162	81-7-4129	766	81-7-6067	745
81-7-3080	158	81-7-3606	162	81-7-4130	770	81-7-6068	745
81-7-3081	158	81-7-3611	65	81-7-4131	767	81-7-6069	745
81-7-3082	158	81-7-3612	65	81-7-4133	767	81-7-6070	745
81-7-3106	156	81-7-3613	65	81-7-4301	769	81-7-6071	411
81-7-3108	156	81-7-3614	65	81-7-4302	769	81-7-6072	411
81-7-3110	156	81-7-3615	162	81-7-4401	769	81-7-6075	135
81-7-3114	156	81-7-3616	162	81-7-4402	769	81-7-6076	135
81-7-3116	156	81-7-3617	31	81-7-4403	769	81-7-6077	727
81-7-3118	156	81-7-3618	31	81-7-4404	769	81-7-6078	74
81-7-3120	156	81-7-3619	31	81-7-4405	769	81-7-6079	74
81-7-3122	156	81-7-3620	65	81-7-4406	769	81-7-6080	74
81-7-3124	156	81-7-3624	65	81-7-4407	769	81-7-6081	74
81-7-3126	156	81-7-3627	177, 297	81-7-4408	769	81-7-6083	74
81-7-3128	156	81-7-3629	177, 297	81-7-4409	769	81-7-6084	74
81-7-3132	156	81-7-3631	173, 300	81-7-4701	169	81-7-6085	74
81-7-3140	156	81-7-3633	174	81-7-5001	139	81-7-6086	74
81-7-3150	156	81-7-3634	174	81-7-5138	138	81-7-6088	74
81-7-3206	155, 293	81-7-3635	174	81-7-5139	138	81-7-6089	74
81-7-3208	155, 293	81-7-3636	165	81-7-5140	138	81-7-6090	74
81-7-3210	155, 293	81-7-3637	163	81-7-5143	139	81-7-6091	74
81-7-3213	155, 293	81-7-3638	163	81-7-5145	167	81-7-6117	90
81-7-3214	155, 293	81-7-3639	176, 296	81-7-5206	103	81-7-6118	90
81-7-3216	155, 293	81-7-3640	173, 300	81-7-5207	103	81-7-6119	90
81-7-3218	155, 293	81-7-3641	164, 478	81-7-5208	103	81-7-6120	90
81-7-3220	155, 293	81-7-3642	164, 478	81-7-5209	103	81-7-6121	90
81-7-3222	155, 293	81-7-3718	161	81-7-5210	103	81-7-6122	90
81-7-3224	155, 293	81-7-3720	159	81-7-5212	103	81-7-6123	46
81-7-3225	155, 293	81-7-3721	159	81-7-5412	167	81-7-6124	46
81-7-3226	155, 293	81-7-3722	159	81-7-5413	167	81-7-6125	46
81-7-3228	155, 293	81-7-3723	159	81-7-5414	167	81-7-6126	46
81-7-3230	155, 293	81-7-3724	159	81-7-5415	88	81-7-6127	46
81-7-3235	155, 293	81-7-3725	159	81-7-5416	88	81-7-6128	46
81-7-3238	155, 293	81-7-3726	159	81-7-6002	737	81-7-6129	46
81-7-3240	155, 293	81-7-3727	159	81-7-6004	737	81-7-6130	46
81-7-3242	155, 293	81-7-3728	159	81-7-6005	137	81-7-6131	46
81-7-3244	155, 293	81-7-3729	159	81-7-6006	137	81-7-6132	63
81-7-3301	160	81-7-3730	159	81-7-6007	137	81-7-6133	63
81-7-3302	160	81-7-3731	159	81-7-6008	137	81-7-6135	63
81-7-3303	160	81-7-3734	159	81-7-6009	137	81-7-6136	63
81-7-3311	398	81-7-3735	159	81-7-6010	137	81-7-6137	63
81-7-3312	398	81-7-3736	159	81-7-6012	737	81-7-6138	63
81-7-3318	71	81-7-3737	159	81-7-6014	737	81-7-6140	63
81-7-3320	71	81-7-3738	159	81-7-6015	737	81-7-6141	63
81-7-3322	71	81-7-3739	159	81-7-6016	737	81-7-6142	63
81-7-3325	71	81-7-3740	159	81-7-6017	737	81-7-6143	63
81-7-3328	71	81-7-3741	159	81-7-6018	737	81-7-6145	63
81-7-3331	69	81-7-3742	159	81-7-6021	727	81-7-6146	63
81-7-3332	69	81-7-3743	159	81-7-6022	727	81-7-6147	63
81-7-3333	69	81-7-3744	159	81-7-6023	740	81-7-6148	63
81-7-3334	69	81-7-3745	159	81-7-6024	740	81-7-6150	63
81-7-3335	69	81-7-3749	41	81-7-6025	740	81-7-6151	63
81-7-3418	161	81-7-3750	41	81-7-6026	740	81-7-6152	63
81-7-3422	161	81-7-3820	156	81-7-6027	740	81-7-6153	63
81-7-3504	155, 293	81-7-3822	156	81-7-6028	740	81-7-6155	63
81-7-3506	155, 293	81-7-3903	93	81-7-6029	740	81-7-6156	63
81-7-3508	155, 293	81-7-3904	93	81-7-6030	740	81-7-6157	63
81-7-3510	155, 293	81-7-3905	457	81-7-6031	738	81-7-6158	63
81-7-3513	155, 293	81-7-3906	457	81-7-6032	738	81-7-6160	63
81-7-3514	155, 293	81-7-3907	457	81-7-6033	738	81-7-6161	63
81-7-3516	155, 293	81-7-3908	457	81-7-6034	744	81-7-6162	739
81-7-3518	155, 293	81-7-3909	457	81-7-6035	744	81-7-6163	739
81-7-3520	155, 293	81-7-3910	157	81-7-6036	744	81-7-6165	739
81-7-3522	155, 293	81-7-4005	769	81-7-6037	744	81-7-6166	739
81-7-3524	155, 293	81-7-4006	769	81-7-6038	745	81-7-6170	413
81-7-3525	155, 293	81-7-4007	767	81-7-6039	745	81-7-6171	413
81-7-3526	155, 293	81-7-4008	770	81-7-6040	745	81-7-6172	413
81-7-3528	155, 293	81-7-4102	769	81-7-6041	745	81-7-6173	413
81-7-3530	155, 293	81-7-4103	769	81-7-6042	135	81-7-6174	412
81-7-3532	155, 293	81-7-4104	769	81-7-6043	135	81-7-6175	412
81-7-3534	155, 293	81-7-4105	769	81-7-6048	412	81-7-6182	743
81-7-3535	155, 293	81-7-4106	769	81-7-6049	412	81-7-6183	743
81-7-3536	155, 293	81-7-4107	769	81-7-6050	412	81-7-6184	743
81-7-3538	155, 293	81-7-4108	769	81-7-6051	412	81-7-6185	735
81-7-3540	155, 293	81-7-4109	769	81-7-6052	413	81-7-6186	735
81-7-3542	155, 293	81-7-4110	769	81-7-6053	413	81-7-6187	735
81-7-3544	155, 293	81-7-4111	769	81-7-6055	744	81-7-6188	735
81-7-3545	155, 293	81-7-4112	769	81-7-6056	744	81-7-6189	735
81-7-3547	155, 293	81-7-4113	769	81-7-6057	744	81-7-6191	734
81-7-3550	155, 293	81-7-4116	769	81-7-6058	744	81-7-6192	734
81-7-3595	299	81-7-4119	769	81-7-6059	745	81-7-6193	734
81-7-3596	175, 295	81-7-4120	769	81-7-6060	745	81-7-6194	734
81-7-3597	175, 295	81-7-4121	769	81-7-6061	745	81-7-6195	734
81-7-3598	299	81-7-4124	769	81-7-6062	745	81-7-6196	734

Numéro	Page	Numéro	Page	Numéro	Page	Numéro	Page
81-7-6197	734	81-7-6287	90	81-7-7177	101	81-7-7325	117
81-7-6198	734	81-7-6288	90	81-7-7178	101	81-7-7326	117
81-7-6199	734	81-7-6289	90	81-7-7179	101	81-7-7327	117
81-7-6200	734	81-7-6290	90	81-7-7180	101	81-7-7328	117
81-7-6201	735	81-7-6291	90	81-7-7181	101	81-7-7329	111
81-7-6202	729	81-7-7001	400	81-7-7182	101	81-7-7330	110
81-7-6203	728	81-7-7002	400	81-7-7183	101	81-7-7331	111
81-7-6204	730	81-7-7003	89	81-7-7184	101	81-7-7332	111
81-7-6205	730	81-7-7004	89	81-7-7185	101	81-7-7333	111
81-7-6206	730	81-7-7005	410	81-7-7186	101	81-7-7334	111
81-7-6207	730	81-7-7006	107	81-7-7187	101	81-7-7335	111
81-7-6208	730	81-7-7007	107	81-7-7188	35	81-7-8001	66
81-7-6209	730	81-7-7008	107	81-7-7189	35	81-7-8002	66
81-7-6210	730	81-7-7009	107	81-7-7190	35	81-7-8004	66
81-7-6211	730	81-7-7011	401	81-7-7191	35	81-7-8006	66
81-7-6212	735	81-7-7012	401	81-7-7192	35	81-7-8007	66
81-7-6213	735	81-7-7013	401	81-7-7193	35	81-7-8010	66
81-7-6214	166	81-7-7014	401	81-7-7194	35	81-7-8011	66
81-7-6215	166	81-7-7015	401	81-7-7195	35	81-7-8015	66
81-7-6216	166	81-7-7016	401	81-7-7196	35	81-7-8016	66
81-7-6217	166	81-7-7017	401	81-7-7197	35	81-7-8018	66
81-7-6218	166	81-7-7018	401	81-7-7198	35	81-7-8019	66
81-7-6219	166	81-7-7019	401	81-7-7199	35	81-7-8020	66
81-7-6220	166	81-7-7047	55	81-7-7200	35	81-7-8022	66
81-7-6221	166	81-7-7048	55	81-7-7201	35	81-7-8023	66
81-7-6222	166	81-7-7049	55	81-7-7202	35	81-7-8024	66
81-7-6223	166	81-7-7050	55	81-7-7203	35	81-7-8025	66
81-7-6224	731	81-7-7051	55	81-7-7204	35	81-7-8026	66
81-7-6225	731	81-7-7052	55	81-7-7205	35	81-7-8030	66
81-7-6226	731	81-7-7053	55	81-7-7265	57	81-7-8033	66
81-7-6227	731	81-7-7054	55	81-7-7266	57	81-7-8034	66
81-7-6228	731	81-7-7055	55	81-7-7267	57	81-7-8035	66
81-7-6229	731	81-7-7056	55	81-7-7268	57	81-7-8036	66
81-7-6230	731	81-7-7057	55	81-7-7269	57	81-7-8038	66
81-7-6231	731	81-7-7058	55	81-7-7270	57	81-7-8039	66
81-7-6232	732	81-7-7059	55	81-7-7271	57	81-7-8041	399
81-7-6233	732	81-7-7060	55	81-7-7272	57	81-7-8043	399
81-7-6234	732	81-7-7114	50	81-7-7274	37	81-7-8044	399
81-7-6235	732	81-7-7115	50	81-7-7275	37	81-7-8045	124
81-7-6236	732	81-7-7116	50	81-7-7276	37	81-7-8046	124
81-7-6237	732	81-7-7117	50	81-7-7277	37	81-7-8047	32
81-7-6238	732	81-7-7118	50	81-7-7278	37	81-7-8049	126
81-7-6239	732	81-7-7119	125	81-7-7279	41	81-7-8051	45
81-7-6240	732	81-7-7120	125	81-7-7280	50	81-7-8052	45
81-7-6241	732	81-7-7121	125	81-7-7281	50	81-7-8053	45
81-7-6242	733	81-7-7122	125	81-7-7282	50	81-7-8054	45
81-7-6243	733	81-7-7123	125	81-7-7283	50	81-7-8055	45
81-7-6244	733	81-7-7124	125	81-7-7284	50	81-7-8056	45
81-7-6245	733	81-7-7126	51	81-7-7285	59	81-7-8057	45
81-7-6246	733	81-7-7133	144	81-7-7286	59	81-7-8058	45
81-7-6247	733	81-7-7134	144	81-7-7287	59	81-7-8059	45
81-7-6248	733	81-7-7135	146	81-7-7288	59	81-7-8060	45
81-7-6249	733	81-7-7136	146	81-7-7289	59	81-7-8061	45
81-7-6250	733	81-7-7142	61	81-7-7290	59	81-7-8062	45
81-7-6251	733	81-7-7143	61	81-7-7291	59	81-7-8063	45
81-7-6252	736	81-7-7144	61	81-7-7292	59	81-7-8064	45
81-7-6253	740	81-7-7145	61	81-7-7293	59	81-7-8065	45
81-7-6254	740	81-7-7146	61	81-7-7294	59	81-7-8066	45
81-7-6255	49	81-7-7147	61	81-7-7295	59	81-7-8067	45
81-7-6256	49	81-7-7148	61	81-7-7296	59	81-7-8068	45
81-7-6257	49	81-7-7149	61	81-7-7297	59	81-7-8069	45
81-7-6258	136	81-7-7150	61	81-7-7298	59	81-7-8070	45
81-7-6259	136	81-7-7151	61	81-7-7299	87	81-7-8081	120
81-7-6260	136	81-7-7152	61	81-7-7300	87	81-7-8083	120
81-7-6261	730	81-7-7153	61	81-7-7301	110	81-7-8084	120
81-7-6263	727	81-7-7154	61	81-7-7302	110	81-7-8085	120
81-7-6264	738	81-7-7155	61	81-7-7303	111	81-7-8087	120
81-7-6265	738	81-7-7156	61	81-7-7304	111	81-7-8088	120
81-7-6266	738	81-7-7157	61	81-7-7305	111	81-7-8101	87
81-7-6267	744	81-7-7158	61	81-7-7306	111	81-7-8102	87
81-7-6268	744	81-7-7159	61	81-7-7307	195	81-7-8103	87
81-7-6269	744	81-7-7160	61	81-7-7308	47	81-7-8114	47
81-7-6270	745	81-7-7161	61	81-7-7309	47	81-7-8115	47
81-7-6271	745	81-7-7162	61	81-7-7310	142	81-7-8142	47
81-7-6272	745	81-7-7163	61	81-7-7311	142	81-7-8143	47
81-7-6273	63, 411	81-7-7164	61	81-7-7312	105	81-7-8144	47
81-7-6274	63	81-7-7165	61	81-7-7313	105	81-7-8191	120
81-7-6275	63	81-7-7166	61	81-7-7314	105	81-7-8192	127
81-7-6276	63	81-7-7167	61	81-7-7315	129	81-7-8198	43
81-7-6277	63	81-7-7168	61	81-7-7316	104	81-7-8201	88
81-7-6279	63	81-7-7169	61	81-7-7317	104	81-7-8202	88
81-7-6280	135	81-7-7170	61	81-7-7318	117	81-7-8205	88
81-7-6281	135	81-7-7171	61	81-7-7319	117	81-7-8206	88
81-7-6282	137	81-7-7172	101	81-7-7320	117	81-7-8236	88
81-7-6283	137	81-7-7173	101	81-7-7321	117	81-7-8237	88
81-7-6284	137	81-7-7174	101	81-7-7322	117	81-7-8238	88
81-7-6285	137	81-7-7175	101	81-7-7323	117	81-7-8239	88
81-7-6286	90	81-7-7176	101	81-7-7324	117	81-7-8287	42

Numéro	Page	Numéro	Page	Numéro	Page	Numéro	Page
81-7-8288	42	81-7-8505	37	81-7-8710	33	81-7-8922	457
81-7-8289	91	81-7-8506	37	81-7-8711	33	81-7-8926	457
81-7-8290	91	81-7-8507	35	81-7-8712	33	81-7-8928	457
81-7-8291	91	81-7-8508	35	81-7-8713	38	81-7-8930	457
81-7-8292	91	81-7-8509	35	81-7-8714	92	81-7-8932	457
81-7-8293	91	81-7-8521	37	81-7-8715	92	81-7-8935	457
81-7-8294	91	81-7-8522	37	81-7-8716	38	81-7-8936	457
81-7-8295	91	81-7-8523	37	81-7-8717	38	81-7-8937	457
81-7-8296	91	81-7-8524	37	81-7-8720	111	81-7-8938	457
81-7-8297	91	81-7-8525	37	81-7-8723	128	81-7-8939	457
81-7-8298	91	81-7-8526	37	81-7-8755	42	81-7-8940	457
81-7-8299	91	81-7-8527	115	81-7-8771	140	81-7-8941	457
81-7-8300	91	81-7-8528	115	81-7-8777	57	81-7-8942	457
81-7-8301	104	81-7-8529	115	81-7-8778	57	81-7-8943	122
81-7-8302	104	81-7-8530	115	81-7-8779	57	81-7-8944	122
81-7-8307	109	81-7-8531	115	81-7-8780	57	81-7-8945	123
81-7-8308	109	81-7-8532	115	81-7-8781	57	81-7-8946	112
81-7-8310	110	81-7-8588	109	81-7-8782	57	81-7-8951	112
81-7-8311	110	81-7-8589	115	81-7-8783	57	81-7-8952	112
81-7-8312	110	81-7-8590	115	81-7-8784	57	81-7-8953	118
81-7-8313	110	81-7-8591	115	81-7-8785	57	81-7-8954	118
81-7-8314	110	81-7-8592	124	81-7-8786	57	81-7-8955	122
81-7-8315	110	81-7-8593	124	81-7-8787	57	81-7-8956	122
81-7-8319	109	81-7-8594	124	81-7-8788	57	81-7-8957	122
81-7-8320	109	81-7-8595	124	81-7-8789	57	81-7-8958	122
81-7-8322	111	81-7-8602	477	81-7-8790	57	81-7-8959	119
81-7-8323	111	81-7-8603	104	81-7-8791	57	81-7-8960	119
81-7-8324	111	81-7-8604	104	81-7-8792	57	81-7-8961	119
81-7-8325	111	81-7-8605	104	81-7-8793	57	81-7-8962	119
81-7-8326	111	81-7-8606	104	81-7-8794	57	81-7-8963	119
81-7-8327	111	81-7-8631	111	81-7-8817	53	81-7-8964	119
81-7-8337	111	81-7-8632	111	81-7-8818	53	81-7-8965	113
81-7-8338	111	81-7-8633	111	81-7-8819	53	81-7-8966	113
81-7-8339	111	81-7-8634	111	81-7-8820	53	81-7-8967	113
81-7-8340	111	81-7-8635	111	81-7-8821	53	81-7-8968	113
81-7-8341	111	81-7-8636	111	81-7-8822	53	81-7-8969	113
81-7-8342	111	81-7-8637	111	81-7-8823	53	81-7-8970	113
81-7-8354	110	81-7-8638	117	81-7-8824	53	81-7-8972	145
81-7-8355	110	81-7-8639	117	81-7-8825	53	81-7-8973	147
81-7-8356	111	81-7-8640	117	81-7-8826	53	81-7-8978	133
81-7-8357	111	81-7-8641	117	81-7-8827	53	81-7-8979	133
81-7-8360	111	81-7-8642	117	81-7-8828	53	81-7-8980	133
81-7-8361	109	81-7-8643	117	81-7-8829	53	81-7-8981	133
81-7-8362	109	81-7-8644	117	81-7-8830	53	81-7-8982	133
81-7-8364	111	81-7-8645	117	81-7-8831	53	81-7-8983	133
81-7-8401	115	81-7-8646	117	81-7-8832	53	81-7-8984	133
81-7-8402	115	81-7-8647	117	81-7-8833	53	81-7-8985	133
81-7-8404	117	81-7-8648	117	81-7-8834	53	81-7-8986	133
81-7-8405	117	81-7-8649	117	81-7-8835	53	81-7-8987	133
81-7-8406	117	81-7-8650	117	81-7-8836	53	81-7-8988	133
81-7-8407	117	81-7-8651	117	81-7-8837	53	81-7-8989	133
81-7-8408	117	81-7-8652	111	81-7-8838	53	81-7-8990	133
81-7-8409	117	81-7-8653	111	81-7-8839	53	81-7-8991	133
81-7-8425	118	81-7-8654	111	81-7-8840	53	81-7-8992	133
81-7-8426	117	81-7-8655	111	81-7-8841	53	81-7-8993	133
81-7-8427	117	81-7-8656	111	81-7-8842	53	81-7-8994	133
81-7-8428	115	81-7-8661	117	81-7-8843	53	81-7-8995	133
81-7-8430	115	81-7-8665	117	81-7-8844	53	81-7-8996	133
81-7-8431	115	81-7-8666	117	81-7-8845	53	81-7-8997	133
81-7-8452	115	81-7-8667	117	81-7-8846	53	81-7-8998	141
81-7-8453	115	81-7-8668	111	81-7-8865	41	81-7-8999	141
81-7-8465	104	81-7-8675	111	81-7-8866	41	81-7-9004	168
81-7-8466	109	81-7-8679	111	81-7-8867	41	81-7-9010	477
81-7-8467	109	81-7-8683	117	81-7-8868	41	81-7-9011	477
81-7-8468	109	81-7-8684	117	81-7-8869	41	81-7-9014	69
81-7-8469	117	81-7-8685	117	81-7-8870	41	81-7-9020	170
81-7-8470	117	81-7-8686	117	81-7-8871	41	81-7-9021	172
81-7-8471	117	81-7-8687	117	81-7-8875	134	81-7-9022	172
81-7-8472	117	81-7-8688	117	81-7-8876	134	81-7-9023	148
81-7-8473	110	81-7-8689	117	81-7-8877	134	81-7-9024	169
81-7-8474	110	81-7-8690	117	81-7-8878	134	81-7-9025	169
81-7-8475	110	81-7-8691	117	81-7-8879	134	81-7-9026	172
81-7-8476	110	81-7-8692	117	81-7-8880	134	81-7-9027	172
81-7-8477	111	81-7-8693	117	81-7-8881	134	81-7-9052	169
81-7-8478	111	81-7-8694	117	81-7-8882	134	81-7-9053	169
81-7-8479	111	81-7-8695	117	81-7-8883	134	81-7-9054	169
81-7-8480	111	81-7-8696	117	81-7-8884	134	81-7-9055	169
81-7-8481	117	81-7-8697	117	81-7-8886	41	81-7-9056	169
81-7-8482	117	81-7-8698	117	81-7-8887	48	81-7-9057	169
81-7-8492	111	81-7-8701	33	81-7-8888	48	81-7-9058	139
81-7-8494	109	81-7-8702	33	81-7-8890	57	81-7-9061	170
81-7-8495	109	81-7-8703	33	81-7-8891	57	81-7-9062	169
81-7-8496	109	81-7-8704	33	81-7-8892	57	81-7-9066	189
81-7-8497	109	81-7-8705	33	81-7-8893	57	81-7-9067	189
81-7-8501	37	81-7-8706	33	81-7-8899	143	81-7-9075	171
81-7-8502	37	81-7-8707	33	81-7-8916	457	81-8-3142	156
81-7-8503	37	81-7-8708	33	81-7-8918	457	81-8-3199	156
81-7-8504	37	81-7-8709	33	81-7-8920	457	81-8-3305	160

Numéro	Page	Numéro	Page	Numéro	Page	Numéro	Page
81-8-3307	160	82-7-1111	253	82-7-1275	337	82-7-1610	259
81-8-7131	115	82-7-1112	253	82-7-1282	233	82-7-1611	259
81-8-8233	88	82-7-1113	253	82-7-1283	233	82-7-1612	267
81-8-8263	88	82-7-1114	253	82-7-1284	233	82-7-1613	267
81-8-8353	104	82-7-1115	253	82-7-1311	261	82-7-1701	224
81-8-8538	37	82-7-1117	233	82-7-1312	261	82-7-1702	224
81-8-8549	111	82-7-1118	335	82-7-1313	261	82-7-1703	224
81-8-8554	109	82-7-1121	251	82-7-1314	261	82-7-1704	224
81-8-8566	111	82-7-1122	251	82-7-1315	272	82-7-1747	224
81-8-8585	109	82-7-1123	251	82-7-1316	272	82-7-1748	224
81-8-8600	87	82-7-1124	251	82-7-1317	272	82-7-1749	328
81-8-8601	110	82-7-1125	251	82-7-1318	272	82-7-1750	328
82-7-1001	261	82-7-1126	251	82-7-1319	271	82-7-1751	328
82-7-1002	261	82-7-1127	251	82-7-1320	271	82-7-1752	328
82-7-1003	261	82-7-1128	251	82-7-1321	271	82-7-1795	328
82-7-1004	261	82-7-1137	251	82-7-1322	271	82-7-1796	328
82-7-1006	261	82-7-1138	251	82-7-1323	269	82-7-1798	225
82-7-1007	261	82-7-1139	251	82-7-1324	269	82-7-1799	225
82-7-1008	261	82-7-1140	251	82-7-1325	269	82-7-1800	224
82-7-1011	333	82-7-1141	251	82-7-1326	269	82-7-1801	224
82-7-1012	333	82-7-1151	255	82-7-1327	269	82-7-1802	328
82-7-1013	333	82-7-1152	272	82-7-1328	269	82-7-1803	224
82-7-1014	333	82-7-1153	332	82-7-1329	269	82-7-1805	225
82-7-1015	232	82-7-1154	338	82-7-1330	269	82-7-1806	225
82-7-1016	232	82-7-1155	345	82-7-1331	269	82-7-1807	329
82-7-1017	232	82-7-1201	335	82-7-1332	269	82-7-1808	329
82-7-1018	232	82-7-1202	335	82-7-1333	269	82-7-1809	328
82-7-1020	333	82-7-1203	335	82-7-1334	269	82-7-1810	328
82-7-1022	333	82-7-1204	335	82-7-1335	269	82-7-1811	328
82-7-1023	262	82-7-1205	335	82-7-1336	269	82-7-1813	328
82-7-1024	262	82-7-1206	335	82-7-1337	269	82-7-1814	328
82-7-1025	333	82-7-1207	335	82-7-1338	269	82-7-1815	329
82-7-1026	333	82-7-1208	335	82-7-1339	233	82-7-1816	329
82-7-1027	333	82-7-1212	344	82-7-1340	233	82-7-1817	224
82-7-1028	333	82-7-1213	344	82-7-1341	233	82-7-1818	225
82-7-1029	333	82-7-1214	341	82-7-1345	233	82-7-1819	225
82-7-1030	262	82-7-1215	341	82-7-1346	337	82-7-1820	225
82-7-1031	333	82-7-1218	241	82-7-1347	337	82-7-1821	225
82-7-1034	262	82-7-1219	241	82-7-1348	337	82-7-1822	225
82-7-1035	269	82-7-1220	236	82-7-1349	337	82-7-1823	225
82-7-1036	269	82-7-1221	234	82-7-1350	337	82-7-1824	225
82-7-1037	269	82-7-1222	234	82-7-1351	337	82-7-1825	225
82-7-1038	269	82-7-1223	234	82-7-1352	337	82-7-1826	225
82-7-1039	269	82-7-1224	234	82-7-1353	339	82-7-1827	225
82-7-1040	269	82-7-1226	234	82-7-1354	339	82-7-1828	225
82-7-1041	269	82-7-1227	234	82-7-1355	339	82-7-1829	225
82-7-1042	269	82-7-1228	234	82-7-1356	339	82-7-1830	329
82-7-1043	269	82-7-1229	234	82-7-1357	340	82-7-1831	329
82-7-1044	269	82-7-1230	234	82-7-1358	340	82-7-1832	329
82-7-1045	269	82-7-1231	234	82-7-1359	340	82-7-1833	329
82-7-1046	269	82-7-1232	234	82-7-1360	340	82-7-1834	329
82-7-1052	272	82-7-1233	234	82-7-1361	338	82-7-1835	329
82-7-1053	272	82-7-1234	236	82-7-1362	338	82-7-1836	329
82-7-1054	272	82-7-1235	236	82-7-1363	338	82-7-1837	329
82-7-1055	272	82-7-1236	341	82-7-1364	338	82-7-1838	329
82-7-1056	271	82-7-1237	341	82-7-1365	337	82-7-1839	329
82-7-1057	271	82-7-1238	341	82-7-1366	337	82-7-1840	329
82-7-1058	271	82-7-1239	233	82-7-1367	337	82-7-1841	329
82-7-1059	271	82-7-1240	233	82-7-1368	337	82-7-1847	225
82-7-1061	269	82-7-1241	237	82-7-1381	233	82-7-1851	225
82-7-1062	269	82-7-1242	237	82-7-1382	344	82-7-1852	225
82-7-1063	269	82-7-1243	237	82-7-1383	344	82-7-1853	225
82-7-1064	269	82-7-1244	237	82-7-1384	241	82-7-1854	225
82-7-1069	232	82-7-1245	235	82-7-1385	241	82-7-1855	329
82-7-1070	232	82-7-1246	235	82-7-1386	337	82-7-1856	329
82-7-1071	232	82-7-1247	235	82-7-1404	345	82-7-1857	329
82-7-1072	232	82-7-1248	235	82-7-1406	243	82-7-1858	329
82-7-1073	232	82-7-1249	236	82-7-1409	243	82-7-1859	329
82-7-1074	232	82-7-1250	335	82-7-1414	338	82-7-1860	329
82-7-1075	232	82-7-1251	335	82-7-1415	235	82-7-1861	224
82-7-1076	232	82-7-1252	335	82-7-1417	246	82-7-1862	224
82-7-1077	226	82-7-1253	335	82-7-1418	246	82-7-1863	225
82-7-1078	226	82-7-1254	335	82-7-1419	247	82-7-1874	228
82-7-1079	226	82-7-1260	337	82-7-1420	247	82-7-2005	305, 389
82-7-1080	226	82-7-1261	337	82-7-1421	246	82-7-2006	305, 389
82-7-1081	226	82-7-1262	337	82-7-1422	246	82-7-2007	305, 389
82-7-1082	226	82-7-1263	337	82-7-1423	235	82-7-2008	305, 389
82-7-1083	226	82-7-1264	337	82-7-1424	244	82-7-2009	305, 389
82-7-1084	226	82-7-1265	337	82-7-1425	244	82-7-2010	305, 389
82-7-1085	226	82-7-1266	337	82-7-1426	244	82-7-2011	305, 389
82-7-1086	226	82-7-1267	337	82-7-1427	244	82-7-2012	305, 389
82-7-1087	226	82-7-1268	337	82-7-1428	244	82-7-2013	305, 389
82-7-1088	226	82-7-1269	337	82-7-1429	244	82-7-2014	305, 389
82-7-1101	253	82-7-1270	339	82-7-1430	262	82-7-2015	248
82-7-1102	253	82-7-1271	339	82-7-1431	262	82-7-2016	249
82-7-1103	253	82-7-1272	339	82-7-1607	257	82-7-2017	249
82-7-1109	253	82-7-1273	339	82-7-1608	265	82-7-2018	249
82-7-1110	253	82-7-1274	337	82-7-1609	254	82-7-2101	305, 389

Numéro	Page	Numéro	Page	Numéro	Page	Numéro	Page
82-7-2102	305, 389	82-7-3542	294	82-7-6050	223	83-7-1613	309
82-7-2123	305, 389	82-7-3544	294	82-7-6051	223	83-7-1614	309
82-7-2150	248	82-7-3545	294	82-7-6052	230	83-7-1615	309
82-7-2200	305, 389	82-7-3547	294	82-7-6053	230	83-7-1616	309
82-7-2201	305, 389	82-7-3550	294	82-7-6054	343	83-7-1617	309
82-7-2202	305, 389	82-7-3551	178, 298	82-7-6055	343	83-7-1618	309
82-7-2203	305, 389	82-7-3552	178, 298	82-7-6056	343	83-7-1619	309
82-7-2204	305, 389	82-7-3596	175, 295	82-7-6057	343	83-7-1620	309
82-7-2205	305, 389	82-7-3597	175, 295	82-7-6058	343	83-7-1621	309
82-7-2206	305, 389	82-7-4063	347	82-7-6059	343	83-7-1622	309
82-7-2207	305, 389	82-7-4064	347	82-7-6060	343	83-7-2101	212
82-7-2208	305, 389	82-7-5001	433	82-7-6061	343	83-7-2102	212
82-7-2209	305, 389	82-7-5002	435	82-7-9449	377	83-7-2103	212
82-7-2210	305, 389	82-7-5003	437	82-7-9501	262	83-7-2104	212
82-7-2211	305, 389	82-7-5004	439	82-7-9505	301	83-7-2105	212
82-7-2212	305, 389	82-7-5005	441	82-7-9599	294	83-7-2106	212
82-7-2213	305, 389	82-7-5006	443	82-7-9806	241	83-7-2107	212
82-7-2214	305, 389	82-7-5007	445	83-7-1001	353	83-7-2108	212
82-7-2215	305, 389	82-7-5008	445	83-7-1002	361	83-7-2109	212
82-7-2216	305, 389	82-7-5009	445	83-7-1003	361	83-7-2201	319
82-7-2217	305, 389	82-7-5010	445	83-7-1004	353	83-7-2202	319
82-7-2218	305, 389	82-7-5011	445	83-7-1005	353	83-7-2203	319
82-7-2219	305, 389	82-7-5012	445	83-7-1006	353	83-7-2204	319
82-7-2221	306, 387	82-7-5013	445	83-7-1007	353	83-7-2205	319
82-7-2222	306, 387	82-7-5014	445	83-7-1008	353	83-7-2206	319
82-7-2223	306, 387	82-7-5015	445	83-7-1009	353	83-7-2207	319
82-7-2224	306, 387	82-7-5016	445	83-7-1010	353	83-7-2208	319
82-7-2225	306, 387	82-7-5017	445	83-7-1011	205	83-7-2209	319
82-7-2226	306, 387	82-7-5018	445	83-7-1012	205	83-7-2211	319
82-7-2227	306, 387	82-7-5019	445	83-7-1013	205	83-7-2213	319
82-7-2228	306, 387	82-7-5020	445	83-7-1014	205	83-7-2217	319
82-7-2230	305, 389	82-7-5021	445	83-7-1015	205	83-7-2218	323
82-7-2231	306, 387	82-7-5022	445	83-7-1016	205	83-7-2219	323
82-7-2232	248	82-7-5023	445	83-7-1017	205	83-7-2220	323
82-7-2233	248	82-7-5024	445	83-7-1018	205	83-7-2221	323
82-7-2234	248	82-7-5025	445	83-7-1019	357	83-7-2222	323
82-7-2235	248	82-7-5026	445	83-7-1020	357	83-7-2701	323
82-7-2301	305, 389	82-7-5027	445	83-7-1021	365	83-7-3401	374
82-7-2302	305, 389	82-7-5028	445	83-7-1022	355	83-7-3402	374
82-7-2303	305, 389	82-7-5029	445	83-7-1023	363	83-7-3403	375
82-7-2304	305, 389	82-7-5030	445	83-7-1024	209	83-7-3404	374
82-7-2305	305, 389	82-7-5031	445	83-7-1025	209	83-7-3405	376
82-7-2306	305, 389	82-7-5032	445	83-7-1027	359	83-7-3406	374
82-7-2307	305, 389	82-7-5033	445	83-7-1028	193	83-7-3407	375
82-7-2601	303	82-7-5034	445	83-7-1029	195	83-7-3845	156
82-7-2602	303	82-7-5035	446	83-7-1030	195	83-7-3846	156
82-7-2603	303	82-7-5036	446	83-7-1031	195	83-7-3847	241
82-7-2604	303	82-7-5037	446	83-7-1032	195	83-7-3848	241
82-7-2605	303	82-7-5038	446	83-7-1033	195	83-7-3849	241
82-7-2606	303	82-7-6001	418	83-7-1034	195	83-7-3850	156
82-7-2607	303	82-7-6002	418	83-7-1035	195	83-7-5001	211
82-7-2608	303	82-7-6004	418	83-7-1036	195	83-7-5002	211
82-7-2609	303	82-7-6005	418	83-7-1037	195	83-7-5003	211
82-7-2610	303	82-7-6007	227	83-7-1038	195	83-7-5004	211
82-7-2611	303	82-7-6008	227	83-7-1039	195	83-7-5005	211
82-7-2612	303	82-7-6010	227	83-7-1040	195	83-7-5006	211
82-7-2613	303	82-7-6011	227	83-7-1041	195	83-7-5007	211
82-7-2614	303	82-7-6015	227	83-7-1043	195	83-7-5008	211
82-7-2615	303	82-7-6016	227	83-7-1044	195	83-7-5009	211
82-7-2616	303	82-7-6020	343	83-7-1052	361	83-7-5010	211
82-7-2617	303	82-7-6021	343	83-7-1053	361	83-7-5011	211
82-7-2618	303	82-7-6022	343	83-7-1101	381	83-7-5012	211
82-7-2619	303	82-7-6023	343	83-7-1102	381	83-7-5013	211
82-7-2620	303	82-7-6025	239	83-7-1105	206	83-7-5014	211
82-7-2700	305, 389	82-7-6026	239	83-7-1106	206	83-7-5015	211
82-7-2701	306, 387	82-7-6027	239	83-7-1109	207	83-7-5016	211
82-7-2702	305, 389	82-7-6028	239	83-7-1110	207	83-7-5017	211
82-7-3504	294	82-7-6029	239	83-7-1111	207	83-7-5018	211
82-7-3506	294	82-7-6030	239	83-7-1112	207	83-7-5019	211
82-7-3508	294	82-7-6031	239	83-7-1113	476	83-7-5020	211
82-7-3510	294	82-7-6032	239	83-7-1114	476	83-7-5021	211
82-7-3513	294	82-7-6033	239	83-7-1115	476	83-7-5022	211
82-7-3514	294	82-7-6034	239	83-7-1116	476	83-7-5023	211
82-7-3516	294	82-7-6035	239	83-7-1201	213	83-7-5024	211
82-7-3518	294	82-7-6036	239	83-7-1501	307	83-7-5025	211
82-7-3520	294	82-7-6037	239	83-7-1502	307	83-7-5026	211
82-7-3522	294	82-7-6038	239	83-7-1503	307	83-7-5027	211
82-7-3524	294	82-7-6039	239	83-7-1504	307	83-7-5028	211
82-7-3525	294	82-7-6040	239	83-7-1601	309	83-7-5029	211
82-7-3526	294	82-7-6041	239	83-7-1602	309	83-7-5030	211
82-7-3528	294	82-7-6042	239	83-7-1603	309	83-7-5031	211
82-7-3530	294	82-7-6043	229	83-7-1604	309	83-7-5032	211
82-7-3532	294	82-7-6044	229	83-7-1605	309	83-7-5033	211
82-7-3534	294	82-7-6045	229	83-7-1606	309	83-7-5034	211
82-7-3535	294	82-7-6046	222	83-7-1607	309	83-7-5041	211
82-7-3536	294	82-7-6047	222	83-7-1608	309	83-7-5042	211
82-7-3538	294	82-7-6048	222	83-7-1609	309	83-7-5045	211
82-7-3540	294	82-7-6049	223	83-7-1610	309	83-7-5046	211

Numéro	Page	Numéro	Page	Numéro	Page	Numéro	Page
83-7-5047	211	84-7-0108	179, 283	85-7-1013	632	85-7-1113	627
83-7-5048	211	84-7-0109	179, 283	85-7-1014	632	85-7-1114	627
83-7-5601	324	84-7-0110	179, 283	85-7-1015	633	85-7-1115	627
83-7-5602	324	84-7-1101	307	85-7-1016	633	85-7-1116	627
83-7-5604	324	84-7-1201	307	85-7-1017	633	85-7-1117	627
83-7-5605	324	84-7-2018	368	85-7-1018	633	85-7-1118	627
83-7-5607	324	84-7-2019	369	85-7-1019	619	85-7-1119	627
83-7-5608	324	84-7-2028	368	85-7-1020	570	85-7-1120	627
83-7-5610	330	84-7-2029	368	85-7-1021	570	85-7-1122	620
83-7-5611	330	84-7-5021	349	85-7-1022	632	85-7-1123	620
83-7-5613	330	84-7-5023	349	85-7-1023	632	85-7-1124	620
83-7-5614	330	84-7-5024	349	85-7-1024	633	85-7-1125	620
83-7-5616	330	84-7-5025	349	85-7-1025	633	85-7-1126	620
83-7-5617	330	84-7-5026	349	85-7-1026	633	85-7-1127	620
83-7-5644	324	84-7-6008	386	85-7-1027	633	85-7-1128	629
83-7-5645	324	84-7-6009	386	85-7-1028	536	85-7-1129	629
83-7-5646	324	84-7-6010	386	85-7-1029	536	85-7-1130	629
83-7-5647	330	84-7-6011	386	85-7-1030	558	85-7-1131	629
83-7-5648	330	84-7-6012	386	85-7-1031	614	85-7-1132	629
83-7-5649	330	84-7-6013	386	85-7-1032	614	85-7-1133	629
83-7-5652	325	84-7-6014	386	85-7-1033	536	85-7-1134	632
83-7-5653	325	84-7-6015	386	85-7-1034	536	85-7-1135	632
83-7-5671	324	84-7-9003	185, 289	85-7-1035	536	85-7-1136	632
83-7-5672	324	84-7-9007	370	85-7-1036	536	85-7-1137	632
83-7-5673	324	84-7-9008	370	85-7-1037	537	85-7-1138	647
83-7-5674	330	84-7-9009	370	85-7-1038	537	85-7-1139	647
83-7-5675	330	84-7-9010	370	85-7-1039	537	85-7-1140	647
83-7-5676	330	84-7-9011	185, 289	85-7-1040	537	85-7-1141	647
83-7-5679	325	84-7-9012	186, 290	85-7-1041	537	85-7-1142	647
83-7-5680	325	84-7-9013	186, 290	85-7-1042	537	85-7-1143	647
83-7-5681	325	84-7-9014	186, 290	85-7-1043	536	85-7-1144	647
83-7-5682	325	84-7-9015	186, 290	85-7-1044	536	85-7-1145	647
83-7-5683	326	84-7-9016	187, 291	85-7-1045	537	85-7-1146	570
83-7-5684	326	84-7-9017	187, 291	85-7-1046	537	85-7-1147	570
83-7-5685	326	84-7-9018	187, 291	85-7-1047	560	85-7-1148	570
83-7-5686	275, 351	84-7-9019	183, 287	85-7-1048	560	85-7-1149	570
83-7-5687	275, 351	84-7-9020	184, 288	85-7-1049	540	85-7-1150	623
83-7-5688	275, 351	84-7-9021	381	85-7-1050	503	85-7-1151	623
83-7-5689	275, 351	84-7-9022	381	85-7-1051	503	85-7-1152	623
83-7-6201	212	84-7-9023	371	85-7-1052	503	85-7-1153	623
83-7-6202	212	84-7-9024	371	85-7-1053	617	85-7-1154	623
83-7-6203	212	84-7-9101	201	85-7-1054	503	85-7-1155	623
83-7-6204	212	84-7-9102	203	85-7-1055	617	85-7-1156	575
83-7-6301	319	84-7-9106	199	85-7-1056	617	85-7-1157	575
83-7-6302	319	84-7-9107	199	85-7-1057	639	85-7-1158	575
83-7-6304	323	84-7-9108	191	85-7-1058	639	85-7-1159	575
83-7-6305	323	84-7-9201	201	85-7-1059	560	85-7-1160	650
83-7-6501	319	84-7-9203	201	85-7-1060	560	85-7-1162	638
83-7-6502	319	84-7-9204	201	85-7-1061	615	85-7-1163	560
83-7-6503	319	84-7-9205	201	85-7-1062	615	85-7-1164	560
83-7-6504	320	84-7-9206	201	85-7-1063	615	85-7-1165	560
83-7-6505	321	84-7-9207	203	85-7-1064	615	85-7-1167	560
83-7-6506	321	84-7-9208	203	85-7-1065	616	85-7-1168	560
83-7-6507	321	84-7-9209	201	85-7-1066	616	85-7-1169	576
83-7-6508	320	84-7-9210	201	85-7-1067	616	85-7-1170	574
83-7-7002	323	84-7-9211	199	85-7-1068	616	85-7-1171	574
83-7-7004	766	84-7-9212	372	85-7-1069	560	85-7-1172	575
83-7-9001	205, 206	84-7-9213	191	85-7-1070	560	85-7-1173	575
83-7-9002	205, 206	84-7-9214	191	85-7-1071	599	85-7-1175	512
83-7-9003	213	84-7-9401	384	85-7-1072	599	85-7-1176	512
83-7-9004	209	84-7-9402	384	85-7-1073	599	85-7-1177	568
83-7-9005	209	84-7-9404	385	85-7-1074	599	85-7-1179	576
83-7-9301	302, 366	84-7-9408	349	85-7-1079	570	85-7-1180	576
83-7-9501	307	84-7-9501	378	85-7-1080	570	85-7-1181	576
83-7-9811	195	84-7-9503	378	85-7-1081	600	85-7-1182	623
83-7-9812	195	84-7-9504	378	85-7-1082	600	85-7-1183	623
84-7-0001	180, 284	84-7-9505	378	85-7-1083	576	85-7-1184	623
84-7-0002	180, 284	84-7-9506	378	85-7-1084	576	85-7-1185	632
84-7-0003	180, 284	84-7-9507	379	85-7-1085	574	85-7-1186	643
84-7-0004	180, 284	84-7-9508	384	85-7-1086	574	85-7-1187	647
84-7-0005	180, 284	84-7-9510	197	85-7-1087	574	85-7-1188	647
84-7-0006	180, 284	84-7-9511	196	85-7-1088	574	85-7-1189	634
84-7-0007	180, 284	84-7-9601	181, 285	85-7-1089	566	85-7-1190	558
84-7-0008	180, 284	84-7-9602	181, 285	85-7-1098	503	85-7-1191	627
84-7-0009	180, 284	84-7-9603	183, 287	85-7-1099	507	85-7-1192	627
84-7-0010	182, 286	84-7-9604	181, 285	85-7-1100	516	85-7-1193	627
84-7-0011	182, 286	85-7-1001	620	85-7-1101	507	85-7-1194	627
84-7-0012	182, 286	85-7-1002	620	85-7-1102	507	85-7-1198	594
84-7-0013	182, 286	85-7-1003	620	85-7-1103	507	85-7-1199	594
84-7-0014	182, 286	85-7-1004	620	85-7-1104	507	85-7-1201	516
84-7-0015	182, 286	85-7-1005	620	85-7-1105	511	85-7-1202	516
84-7-0016	182, 286	85-7-1006	620	85-7-1106	511	85-7-1203	516
84-7-0102	179, 283	85-7-1007	629	85-7-1107	511	85-7-1204	516
84-7-0103	179, 283	85-7-1008	629	85-7-1108	511	85-7-1205	518
84-7-0104	179, 283	85-7-1009	629	85-7-1109	512	85-7-1206	518
84-7-0105	179, 283	85-7-1010	629	85-7-1110	512	85-7-1207	518
84-7-0106	179, 283	85-7-1011	629	85-7-1111	634	85-7-1208	518
84-7-0107	179, 283	85-7-1012	629	85-7-1112	634	85-7-1209	520

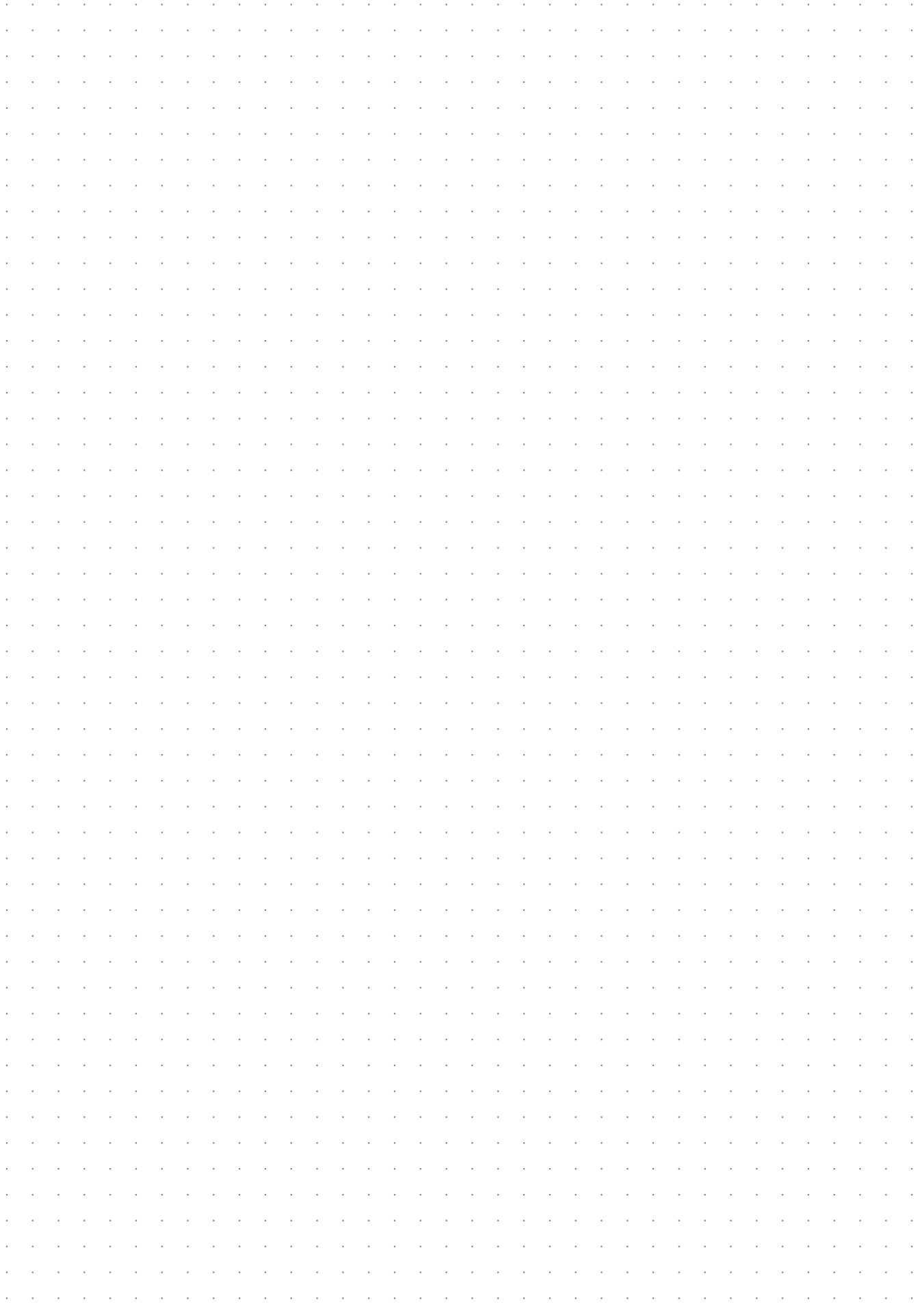
Numéro	Page	Numéro	Page	Numéro	Page	Numéro	Page
85-7-1210	520	85-7-1304	550	85-7-1500	531	85-7-1804	534
85-7-1212	520	85-7-1305	596	85-7-1501	531	85-7-1901	608
85-7-1213	520	85-7-1306	490	85-7-1503	531	85-7-1903	608
85-7-1214	519	85-7-1307	490	85-7-1504	531	85-7-1904	608
85-7-1215	519	85-7-1310	554	85-7-1505	531	85-7-2001	651
85-7-1216	519	85-7-1311	597	85-7-1506	531	85-7-2002	651
85-7-1217	519	85-7-1312	552	85-7-1507	531	85-7-2004	523
85-7-1218	757	85-7-1313	552	85-7-1508	531	85-7-2005	523
85-7-1219	491	85-7-1314	555	85-7-1511	497	85-7-2006	523
85-7-1220	491	85-7-1316	597	85-7-1512	497	85-7-2007	611
85-7-1221	604	85-7-1317	596	85-7-1513	497	85-7-2008	611
85-7-1222	562	85-7-1318	596	85-7-1514	497	85-7-2009	611
85-7-1223	757	85-7-1319	554	85-7-1515	497	85-7-2010	611
85-7-1224	757	85-7-1320	554	85-7-1516	497	85-7-2011	611
85-7-1225	757	85-7-1321	556	85-7-1517	497	85-7-2012	622
85-7-1226	559	85-7-1322	613	85-7-1518	497	85-7-2013	622
85-7-1228	502	85-7-1323	613	85-7-1519	497	85-7-2014	567
85-7-1229	502	85-7-1324	613	85-7-1520	497	85-7-2015	571
85-7-1230	609	85-7-1325	613	85-7-1521	497	85-7-2016	571
85-7-1231	609	85-7-1326	613	85-7-1522	497	85-7-2017	571
85-7-1232	609	85-7-1327	613	85-7-1523	497	85-7-2018	571
85-7-1233	562	85-7-1328	613	85-7-1524	497	85-7-2019	573
85-7-1234	562	85-7-1329	613	85-7-1525	497	85-7-2020	591
85-7-1236	579	85-7-1330	613	85-7-1526	497	85-7-2021	591
85-7-1237	579	85-7-1331	556	85-7-1527	497	85-7-2022	593
85-7-1238	579	85-7-1332	564	85-7-1528	497	85-7-2023	593
85-7-1239	579	85-7-1333	556	85-7-1529	497	85-7-2024	593
85-7-1240	579	85-7-1335	613	85-7-1530	497	85-7-2025	577
85-7-1241	579	85-7-1336	613	85-7-1531	499	85-7-2026	577
85-7-1242	579	85-7-1337	613	85-7-1532	499	85-7-2027	577
85-7-1243	579	85-7-1338	613	85-7-1533	499	85-7-2028	581
85-7-1245	604	85-7-1339	613	85-7-1534	499	85-7-2029	581
85-7-1246	522	85-7-1340	613	85-7-1535	499	85-7-2030	581
85-7-1247	522	85-7-1341	613	85-7-1536	499	85-7-2031	581
85-7-1248	522	85-7-1342	613	85-7-1537	499	85-7-2032	526
85-7-1249	619	85-7-1343	613	85-7-1538	499	85-7-2033	526
85-7-1250	566	85-7-1344	613	85-7-1539	499	85-7-2034	526
85-7-1251	570	85-7-1345	613	85-7-1540	499	85-7-2035	505
85-7-1252	570	85-7-1346	613	85-7-1541	499	85-7-2036	505
85-7-1253	570	85-7-1347	613	85-7-1542	499	85-7-2037	505
85-7-1254	570	85-7-1348	613	85-7-1543	499	85-7-2038	505
85-7-1255	572	85-7-1349	613	85-7-1544	499	85-7-2039	533
85-7-1256	574	85-7-1350	613	85-7-1545	499	85-7-2040	533
85-7-1257	574	85-7-1351	601	85-7-1546	499	85-7-2041	611
85-7-1258	574	85-7-1352	602	85-7-1547	499	85-7-2042	611
85-7-1259	575	85-7-1353	602	85-7-1548	499	85-7-2043	611
85-7-1260	575	85-7-1354	543	85-7-1549	499	85-7-2044	591
85-7-1261	575	85-7-1355	543	85-7-1550	499	85-7-2045	591
85-7-1262	590	85-7-1356	543	85-7-1551	499	85-7-2046	591
85-7-1263	590	85-7-1357	543	85-7-1552	499	85-7-2047	593
85-7-1264	592	85-7-1358	545	85-7-1553	499	85-7-2048	593
85-7-1265	592	85-7-1359	545	85-7-1554	499	85-7-2049	593
85-7-1266	636	85-7-1360	545	85-7-1555	499	85-7-2049	571
85-7-1267	640	85-7-1361	545	85-7-1556	499	85-7-2202	571
85-7-1268	640	85-7-1363	613	85-7-1557	499	85-7-2203	577
85-7-1269	641	85-7-1364	613	85-7-1558	499	85-7-2204	577
85-7-1270	641	85-7-1365	560	85-7-1559	499	85-7-2205	571
85-7-1271	642	85-7-1366	405, 563	85-7-1560	499	85-7-2206	571
85-7-1272	642	85-7-1367	405, 563	85-7-1561	499	85-7-2207	567
85-7-1273	634	85-7-1368	492	85-7-1562	499	85-7-2208	572
85-7-1274	509, 510	85-7-1369	492	85-7-1563	499	85-7-2209	572
85-7-1275	509, 510	85-7-1370	493	85-7-1564	499	85-7-2210	573
85-7-1278	510	85-7-1371	493	85-7-1565	499	85-7-2211	573
85-7-1279	510	85-7-1372	494	85-7-1566	499	85-7-2212	588
85-7-1280	510	85-7-1373	494	85-7-1567	499	85-7-2213	588
85-7-1281	510	85-7-1374	495	85-7-1568	499	85-7-2214	577
85-7-1282	532	85-7-1375	495	85-7-1569	499	85-7-2215	577
85-7-1283	532	85-7-1376	496	85-7-1570	499	85-7-2216	621
85-7-1284	613	85-7-1377	496	85-7-1601	524	85-7-2217	621
85-7-1285	613	85-7-1378	610	85-7-1602	524	85-7-2218	630
85-7-1286	613	85-7-1379	532	85-7-1603	524	85-7-2219	630
85-7-1287	613	85-7-1401	598	85-7-1604	524	85-7-2220	506
85-7-1288	613	85-7-1402	548	85-7-1605	524	85-7-2221	605
85-7-1289	613	85-7-1403	548	85-7-1606	524	85-7-2222	535
85-7-1290	613	85-7-1404	548	85-7-1701	532	85-7-2223	624
85-7-1291	613	85-7-1405	548	85-7-1702	532	85-7-2224	624
85-7-1292	613	85-7-1406	548	85-7-1705	530	85-7-2225	561
85-7-1293	613	85-7-1407	548	85-7-1706	530	85-7-2226	561
85-7-1294	613	85-7-1408	548	85-7-1707	533	85-7-2227	561
85-7-1295	613	85-7-1409	548	85-7-1708	533	85-7-2228	588
85-7-1296	613	85-7-1410	548	85-7-1711	527	85-7-2229	577
85-7-1297	613	85-7-1411	548	85-7-1712	527	85-7-2230	577
85-7-1298	613	85-7-1412	548	85-7-1713	527	85-7-2231	624
85-7-1299	613	85-7-1413	548	85-7-1714	528	85-7-2234	605
85-7-1300	613	85-7-1414	547	85-7-1715	528	85-7-2235	561
85-7-1301	597	85-7-1415	547	85-7-1801	514	85-7-2236	561
85-7-1302	613	85-7-1416	547	85-7-1802	515	85-7-2237	637
85-7-1303	550	85-7-1417	547	85-7-1803	534	85-7-2238	569

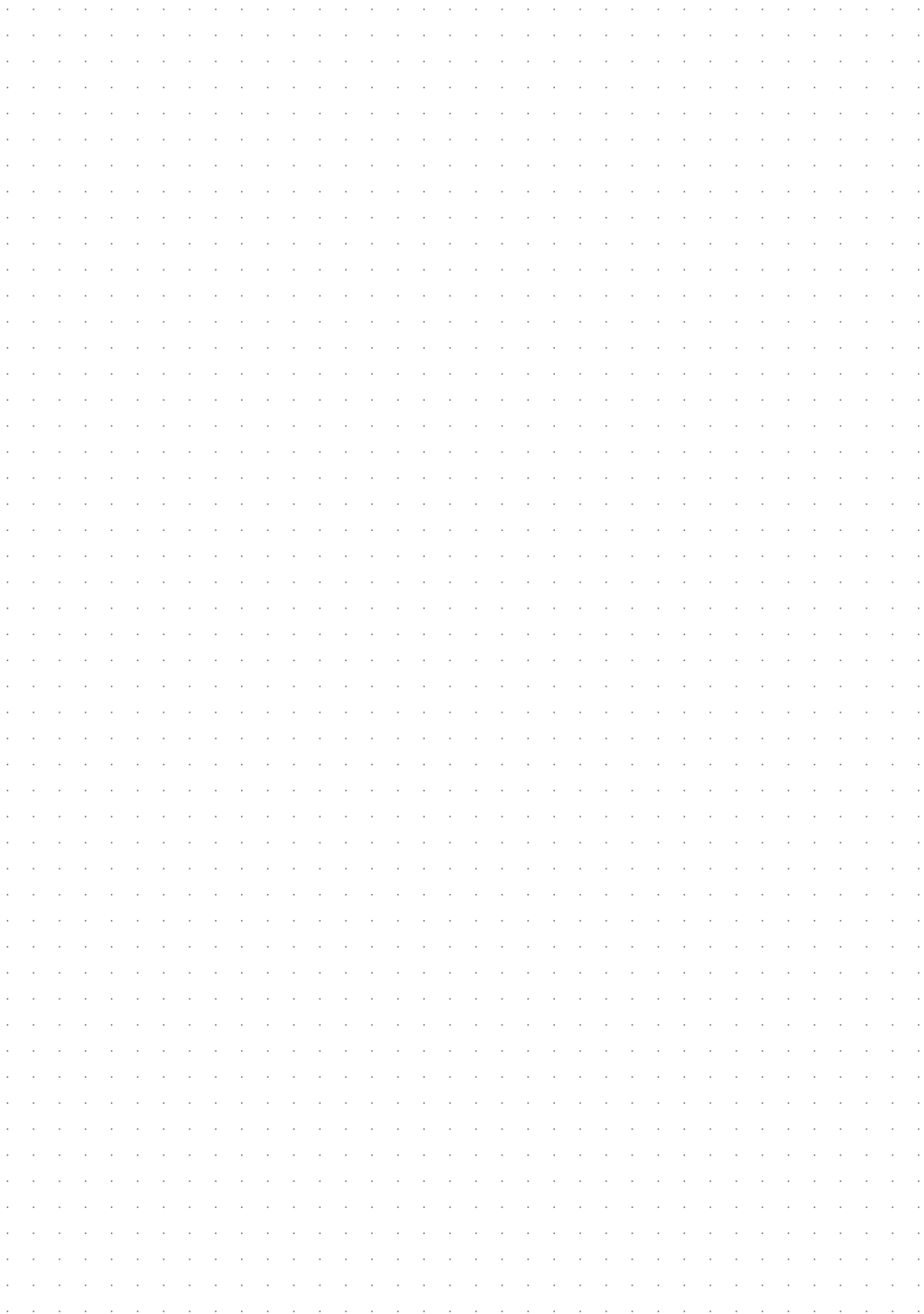
Numéro	Page	Numéro	Page	Numéro	Page	Numéro	Page
85-7-2240	605	85-7-6047	504	85-7-6146	493	85-7-6245	501
85-7-2241	542	85-7-6048	504	85-7-6147	493	85-7-6246	501
85-7-2242	624	85-7-6049	504	85-7-6148	493	85-7-6247	501
85-7-2243	624	85-7-6050	504	85-7-6149	493	85-7-6248	501
85-7-2244	621	85-7-6051	508	85-7-6150	494	85-7-6249	501
85-7-2245	637	85-7-6052	508	85-7-6151	494	85-7-6250	501
85-7-2246	95	85-7-6053	508	85-7-6152	494	85-7-6251	501
85-7-2247	95	85-7-6054	513	85-7-6153	494	85-7-6252	501
85-7-2248	95	85-7-6055	513	85-7-6154	494	85-7-6253	501
85-7-2249	95	85-7-6056	513	85-7-6155	494	85-7-6254	501
85-7-2250	95	85-7-6057	513	85-7-6156	494	85-7-6255	501
85-7-2251	95	85-7-6058	513	85-7-6157	494	85-7-6256	501
85-7-2252	95	85-7-6059	513	85-7-6158	495	85-7-6257	501
85-7-2253	95	85-7-6060	525	85-7-6159	495	85-7-6258	501
85-7-2254	95	85-7-6061	525	85-7-6160	495	85-7-6259	501
85-7-2255	95	85-7-6062	525	85-7-6161	495	85-7-6260	501
85-7-2256	95	85-7-6063	525	85-7-6162	495	85-7-6261	501
85-7-2257	95	85-7-6064	525	85-7-6163	495	85-7-6262	501
85-7-2258	589	85-7-6065	525	85-7-6164	495	85-7-6264	587
85-7-2259	589	85-7-6066	521	85-7-6165	495	85-7-6265	587
85-7-2260	589	85-7-6067	521	85-7-6166	496	85-7-6266	587
85-7-2261	529	85-7-6068	521	85-7-6167	496	85-7-6267	587
85-7-2302	595	85-7-6069	521	85-7-6168	496	85-7-6268	587
85-7-2306	551	85-7-6070	521	85-7-6169	496	85-7-6269	628
85-7-2307	551	85-7-6071	521	85-7-6170	496	85-7-6270	635
85-7-2315	595	85-7-6072	603	85-7-6171	496	85-7-6271	504
85-7-2317	553	85-7-6073	603	85-7-6172	496	85-7-6272	504
85-7-2318	553	85-7-6074	603	85-7-6173	496	85-7-6273	504
85-7-2331	557	85-7-6075	603	85-7-6174	508	85-7-6274	509
85-7-2332	557	85-7-6085	539	85-7-6175	508	85-7-6275	509
85-7-2334	557	85-7-6086	539	85-7-6176	508	85-7-6276	508
85-7-2401	622	85-7-6087	539	85-7-6177	606	85-7-6277	508
85-7-2402	622	85-7-6088	539	85-7-6178	606	85-7-6278	508
85-7-2403	631	85-7-6089	539	85-7-6179	606	85-7-6279	513
85-7-2404	631	85-7-6090	539	85-7-6180	606	85-7-6280	513
85-7-4001	654	85-7-6091	544	85-7-6181	544	85-7-6281	517
85-7-4002	654	85-7-6092	544	85-7-6182	544	85-7-6282	517
85-7-4003	655	85-7-6093	544	85-7-6183	544	85-7-6283	525
85-7-4004	655	85-7-6094	544	85-7-6184	544	85-7-6284	521
85-7-4005	656	85-7-6095	546	85-7-6185	618	85-7-6285	521
85-7-4006	656	85-7-6096	546	85-7-6186	618	85-7-6286	521
85-7-4007	652	85-7-6097	546	85-7-6187	618	85-7-6287	521
85-7-4008	653	85-7-6098	546	85-7-6188	618	85-7-6288	603
85-7-6001	635	85-7-6099	541	85-7-6190	603	85-7-6289	603
85-7-6002	635	85-7-6100	541	85-7-6191	603	85-7-6290	606
85-7-6003	635	85-7-6101	541	85-7-6193	644	85-7-6473	538
85-7-6004	640	85-7-6102	541	85-7-6194	644	85-7-6474	538
85-7-6005	640	85-7-6103	541	85-7-6195	644	85-7-6475	539
85-7-6006	640	85-7-6104	541	85-7-6196	645	85-7-6476	539
85-7-6007	640	85-7-6105	517	85-7-6197	645	85-7-6477	544
85-7-6008	641	85-7-6106	517	85-7-6198	645	85-7-6478	544
85-7-6009	641	85-7-6107	517	85-7-6199	648	85-7-6479	544
85-7-6010	641	85-7-6109	517	85-7-6200	648	85-7-6480	544
85-7-6011	642	85-7-6110	517	85-7-6201	649	85-7-6481	544
85-7-6012	642	85-7-6111	517	85-7-6202	649	85-7-6482	544
85-7-6013	642	85-7-6112	517	85-7-6205	583	85-7-6483	544
85-7-6014	504	85-7-6113	517	85-7-6207	646	85-7-6484	544
85-7-6015	504	85-7-6115	628	85-7-6208	646	85-7-6485	546
85-7-6016	504	85-7-6116	625	85-7-6209	645	85-7-6486	546
85-7-6017	508	85-7-6117	625	85-7-6210	645	85-7-6487	546
85-7-6018	508	85-7-6118	625	85-7-6211	644	85-7-6488	546
85-7-6019	508	85-7-6119	625	85-7-6212	644	85-7-6489	618
85-7-6020	538	85-7-6120	625	85-7-6217	606	85-7-6490	549
85-7-6021	538	85-7-6121	625	85-7-6218	606	85-7-6491	549
85-7-6022	538	85-7-6122	648	85-7-6219	606	85-7-6492	541
85-7-6023	549	85-7-6123	648	85-7-6221	583	85-7-6493	541
85-7-6024	549	85-7-6124	648	85-7-6222	583	85-7-6500	626
85-7-6025	549	85-7-6125	648	85-7-6223	583	85-7-6501	626
85-7-6026	549	85-7-6126	648	85-7-6224	583	85-7-6502	626
85-7-6027	549	85-7-6127	648	85-7-6225	583	85-7-6503	626
85-7-6028	549	85-7-6128	649	85-7-6226	583	85-7-6504	585
85-7-6029	583	85-7-6129	649	85-7-6228	587	85-7-6505	585
85-7-6031	517	85-7-6130	649	85-7-6229	587	85-7-6506	585
85-7-6032	517	85-7-6131	649	85-7-6230	587	85-7-6507	585
85-7-6033	517	85-7-6132	649	85-7-6231	587	85-7-6508	607
85-7-6034	517	85-7-6133	649	85-7-6232	587	85-7-6509	607
85-7-6035	538	85-7-6134	492	85-7-6233	501	85-7-6510	607
85-7-6036	538	85-7-6135	492	85-7-6234	501	85-7-6511	607
85-7-6037	538	85-7-6136	492	85-7-6235	501	85-7-6512	607
85-7-6038	583	85-7-6137	492	85-7-6236	501	85-7-6513	607
85-7-6039	583	85-7-6138	492	85-7-6237	501	85-7-6514	607
85-7-6040	628	85-7-6139	492	85-7-6238	501	85-7-6515	607
85-7-6041	628	85-7-6140	492	85-7-6239	501	85-7-6517	585
85-7-6042	646	85-7-6141	492	85-7-6240	501	85-7-6518	585
85-7-6043	646	85-7-6142	493	85-7-6241	501	85-7-6519	585
85-7-6044	646	85-7-6143	493	85-7-6242	501	85-7-6520	585
85-7-6045	504	85-7-6144	493	85-7-6243	501	85-7-6600	517
85-7-6046	504	85-7-6145	493	85-7-6244	501	85-7-6601	525

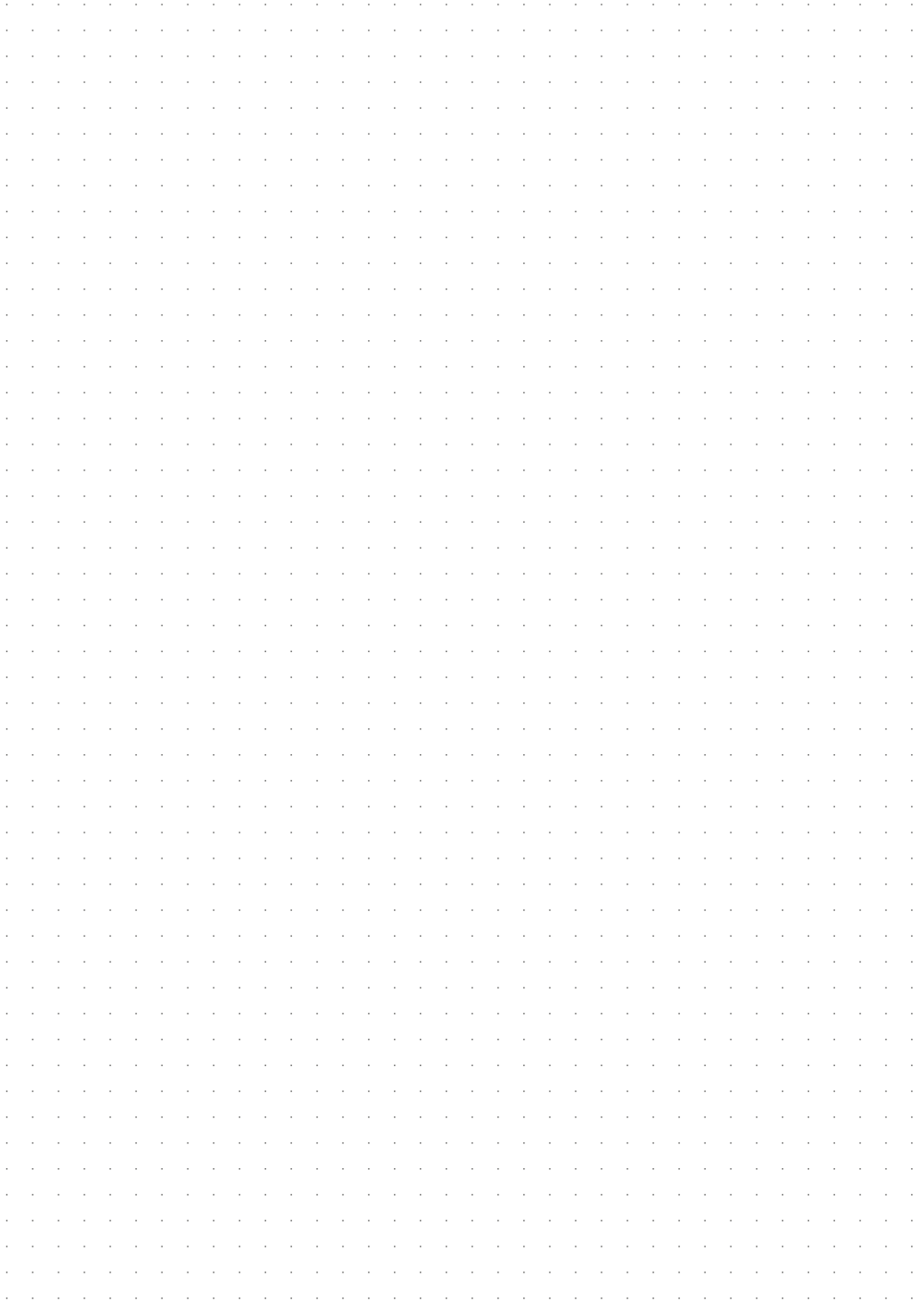
Numéro	Page	Numéro	Page	Numéro	Page	Numéro	Page
85-7-9120	756	86-7-2716	669	86-7-4522	671	87-7-2101	716
85-7-9121	756	86-7-2717	669	86-7-5201	674	87-7-2102	718
85-7-9122	756	86-7-2718	669	86-7-5202	675	87-7-2103	718
85-7-9123	756	86-7-2719	669	86-7-5203	675	87-7-2201	697
85-7-9124	756	86-7-2720	669	86-7-5204	675	87-7-2202	697
85-7-9148	547	86-7-2721	669	86-7-5205	674	87-7-2203	697
86-7-1012	667	86-7-2722	669	86-7-5206	675	87-7-2204	714
86-7-1118	664	86-7-2723	669	86-7-5217	674	87-7-2205	697
86-7-1120	664	86-7-2724	669	86-7-5218	675	87-7-2206	714
86-7-1122	664	86-7-2725	669	86-7-5224	674	87-7-2211	694
86-7-1124	664	86-7-2726	669	86-7-5225	675	87-7-2212	694
86-7-1126	664	86-7-2727	669	86-7-5226	674	87-7-2213	694
86-7-1128	664	86-7-2728	669	86-7-5227	675	87-7-2214	694
86-7-2301	665	86-7-2901	680	86-7-5228	675	87-7-2215	694
86-7-2302	665	86-7-2902	680	86-7-5231	674	87-7-2222	694
86-7-2303	681	86-7-2903	680	86-7-5232	675	87-7-2223	694
86-7-2304	676	86-7-2904	680	86-7-5235	674	87-7-2224	700
86-7-2305	677	86-7-2905	669	86-7-5236	675	87-7-2225	700
86-7-2306	677	86-7-2906	669	86-7-5237	674	87-7-2226	700
86-7-2307	676	86-7-2907	669	86-7-5238	674	87-7-2227	699
86-7-2308	677	86-7-2908	669	86-7-5253	673	87-7-2228	701
86-7-2309	678	86-7-2909	676	86-7-5254	673	87-7-2229	702
86-7-2310	677	86-7-3003	666	86-7-5255	673	87-7-2230	702
86-7-2311	678	86-7-3004	666	86-7-5256	673	87-7-2231	702
86-7-2312	678	86-7-3005	666	86-7-5257	673	87-7-2232	702
86-7-2313	678	86-7-3006	667	86-7-5258	673	87-7-2233	702
86-7-2314	678	86-7-3007	667	86-7-6801	682	87-7-2234	703
86-7-2315	677	86-7-3008	667	86-7-6802	682	87-7-2235	704
86-7-2316	676	86-7-3009	667	86-7-6803	682	87-7-2236	704
86-7-2317	676	86-7-3010	667	86-7-6804	682	87-7-2237	705
86-7-2318	677	86-7-3011	667	86-7-6805	686	87-7-2238	705
86-7-2323	669	86-7-3012	667	86-7-6806	682	87-7-2302	706
86-7-2324	669	86-7-3013	667	86-7-6807	682	87-7-2303	706
86-7-2325	669	86-7-3014	667	86-7-6808	686	87-7-2305	706
86-7-2326	669	86-7-3015	667	86-7-6809	686	87-7-2306	706
86-7-2327	669	86-7-3016	667	86-7-6810	682	87-7-2408	716
86-7-2328	669	86-7-3017	667	86-7-6811	682	87-7-2413	716
86-7-2329	669	86-7-3018	667	86-7-6812	682	87-7-2501	420
86-7-2330	669	86-7-3019	667	86-7-6813	682	87-7-2502	420
86-7-2331	669	86-7-3020	667	86-7-6814	682	87-7-2503	420
86-7-2332	669	86-7-3021	667	86-7-6815	682	87-7-2504	420
86-7-2333	669	86-7-3022	667	86-7-6816	682	87-7-2505	420
86-7-2334	669	86-7-3023	667	86-7-6817	682	87-7-2506	420
86-7-2335	669	86-7-3024	667	86-7-6818	682	87-7-2513	452
86-7-2336	669	86-7-3025	667	86-7-6819	682	87-7-2514	452
86-7-2673	669	86-7-3026	667	86-7-6820	682	87-7-2515	452
86-7-2674	669	86-7-3027	667	86-7-6821	686	87-7-2516	452
86-7-2675	669	86-7-3028	665	86-7-6822	686	87-7-2517	452
86-7-2676	668	86-7-3103	666	86-7-6823	686	87-7-2518	452
86-7-2677	668	86-7-3104	666	86-7-6824	683	87-7-2519	419
86-7-2678	668	86-7-3105	666	86-7-9001	684	87-7-2520	419
86-7-2679	668	86-7-3203	666	86-7-9002	684	87-7-2521	419
86-7-2680	668	86-7-3204	666	86-7-9003	684	87-7-2522	454
86-7-2681	668	86-7-3205	666	86-7-9004	684	87-7-2523	454
86-7-2682	668	86-7-3503	666	86-7-9005	684	87-7-2524	417
86-7-2683	668	86-7-3504	666	86-7-9006	684	87-7-2525	420
86-7-2684	668	86-7-3505	666	86-7-9007	685	87-7-2526	420
86-7-2685	668	86-7-3603	666	86-7-9008	684	87-7-2531	451
86-7-2686	668	86-7-3604	666	87-7-1001	780	87-7-2532	451
86-7-2687	668	86-7-3605	666	87-7-1002	781	87-7-2533	451
86-7-2688	668	86-7-3703	666	87-7-1011	776	87-7-2534	451
86-7-2689	668	86-7-3704	666	87-7-1012	776	87-7-2535	451
86-7-2690	668	86-7-3705	666	87-7-1016	778	87-7-2536	451
86-7-2691	668	86-7-4401	672	87-7-1017	779	87-7-2537	451
86-7-2692	668	86-7-4402	672	87-7-1018	778	87-7-2538	451
86-7-2693	668	86-7-4403	672	87-7-1019	779	87-7-2539	451
86-7-2694	668	86-7-4404	672	87-7-1021	774	87-7-2540	451
86-7-2695	668	86-7-4501	670	87-7-1022	774	87-7-2541	451
86-7-2696	668	86-7-4502	670	87-7-1023	775	87-7-2542	451
86-7-2697	668	86-7-4503	670	87-7-1024	775	87-7-2543	451
86-7-2698	668	86-7-4504	670	87-7-2001	475	87-7-2544	451
86-7-2699	668	86-7-4505	670	87-7-2002	475	87-7-2545	451
86-7-2700	668	86-7-4506	670	87-7-2003	475	87-7-2546	451
86-7-2701	668	86-7-4507	670	87-7-2004	475	87-7-2547	451
86-7-2702	668	86-7-4508	670	87-7-2021	713	87-7-2548	451
86-7-2703	669	86-7-4509	670	87-7-2022	713	87-7-2549	451
86-7-2704	679	86-7-4510	670	87-7-2023	713	87-7-2550	451
86-7-2705	679	86-7-4511	670	87-7-2024	713	87-7-2551	451
86-7-2706	679	86-7-4512	670	87-7-2025	713	87-7-2553	421, 454
86-7-2707	669	86-7-4513	670	87-7-2026	713	87-7-2554	421, 454
86-7-2708	669	86-7-4514	670	87-7-2027	713	87-7-2555	421
86-7-2709	669	86-7-4515	670	87-7-2028	713	87-7-2556	473
86-7-2710	669	86-7-4516	670	87-7-2029	416	87-7-2557	473
86-7-2711	669	86-7-4517	670	87-7-2030	416	87-7-2558	473
86-7-2712	669	86-7-4518	670	87-7-2031	416	87-7-2559	449
86-7-2713	669	86-7-4519	670	87-7-2032	694	87-7-2560	449
86-7-2714	669	86-7-4520	670	87-7-2033	695	87-7-2561	449
86-7-2715	669	86-7-4521	670	87-7-2034	695	87-7-2562	449

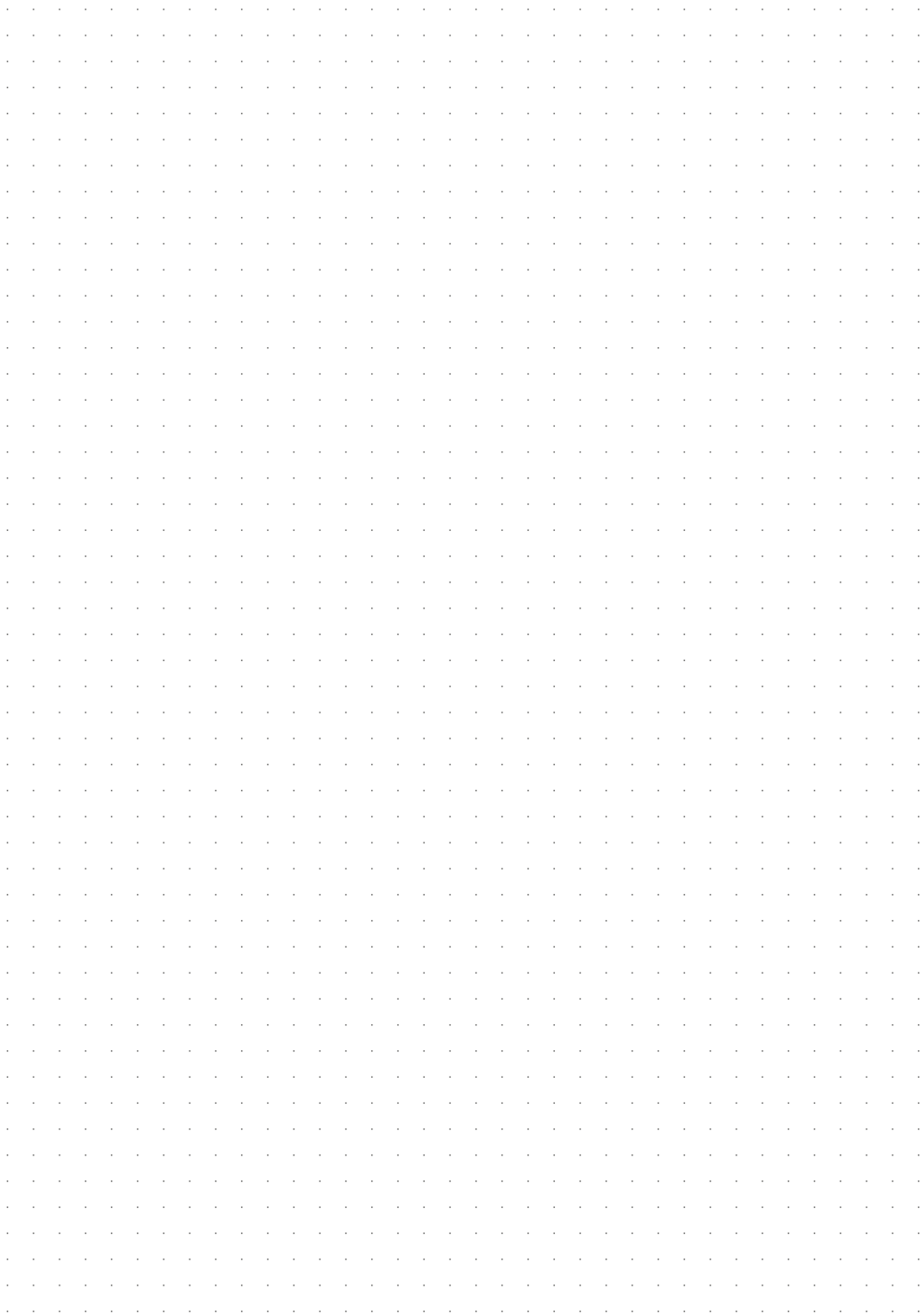
Numéro	Page	Numéro	Page	Numéro	Page	Numéro	Page
87-7-2563	449	87-7-3713	459	87-7-6070	131	87-7-9026	755
87-7-2564	449	87-7-3714	459	87-7-6071	131	87-7-9027	755
87-7-2565	449	87-7-3715	459	87-7-6072	131	87-7-9028	755
87-7-2566	449	87-7-3716	459	87-7-6073	131	87-7-9029	752
87-7-2567	449	87-7-3717	459	87-7-6074	710	87-7-9030	752
87-7-2568	449	87-7-3718	459	87-7-6075	710	87-7-9031	746
87-7-2569	449	87-7-3719	459	87-7-6076	710	87-7-9032	747
87-7-2570	449	87-7-3720	459	87-7-6077	710	87-7-9033	425
87-7-2571	449	87-7-3801	463	87-7-6078	719	87-7-9034	466
87-7-2572	449	87-7-4101	773	87-7-6079	719	87-7-9035	466
87-7-2573	449	87-7-4102	773	87-7-6080	719	87-7-9036	466
87-7-2574	449	87-7-4103	772	87-7-6081	719	87-7-9037	466
87-7-2575	449	87-7-4226	470	87-7-6082	719	87-7-9038	426
87-7-2576	449	87-7-4234	471	87-7-6083	719	87-7-9039	426
87-7-2577	449	87-7-4241	472	87-7-6084	719	87-7-9040	427
87-7-2578	449	87-7-5001	402	87-7-6085	719	87-7-9041	428
87-7-2579	449	87-7-5002	408	87-7-6086	719	87-7-9042	428
87-7-2580	449	87-7-5003	408	87-7-6087	719	87-7-9103	466
87-7-2581	453	87-7-5004	408	87-7-6088	717	87-7-9104	785
87-7-2582	409	87-7-5005	403	87-7-6089	717	87-7-9105	785
87-7-2583	713	87-7-5006	403	87-7-6091	762	87-7-9106	784
87-7-2601	698	87-7-5007	404	87-7-6092	762	87-7-9203	414
87-7-2602	698	87-7-5008	404	87-7-6093	763	87-7-9204	414
87-7-2603	698	87-7-5009	404	87-7-6094	763	87-7-9205	414
87-7-2700	406	87-7-6002	764	87-7-6096	762	87-7-9206	414
87-7-2701	406	87-7-6003	762	87-7-6097	726	87-7-9210	430
87-7-2702	406	87-7-6004	762	87-7-6098	726	87-7-9212	415
87-7-2703	406	87-7-6006	764	87-7-6099	726	87-7-9213	425
87-7-2704	406	87-7-6007	764	87-7-6100	726	87-7-9215	425
87-7-2705	406	87-7-6008	709	87-7-6101	748	87-7-9218	425
87-7-2706	406	87-7-6009	709	87-7-6102	748	87-7-9221	771
87-7-2707	406	87-7-6010	709	87-7-6103	748	87-7-9222	771
87-7-2708	406	87-7-6011	709	87-7-6104	750	87-7-9223	771
87-7-2709	406	87-7-6012	717	87-7-6105	750	87-7-9227	423
87-7-2710	406	87-7-6013	717	87-7-6106	750	87-7-9233	414
87-7-2711	406	87-7-6014	717	87-7-6107	750	87-7-9234	414
87-7-2712	406	87-7-6015	717	87-7-6110	764	87-7-9235	414
87-7-3401	459	87-7-6016	717	87-7-6112	709	87-7-9236	414
87-7-3402	459	87-7-6017	717	87-7-6114	709	87-7-9239	425
87-7-3404	459	87-7-6018	422	87-7-6116	710	87-7-9240	425
87-7-3406	465	87-7-6019	422	87-7-6117	710	87-7-9241	425
87-7-3407	465	87-7-6020	422	87-7-6118	719	87-7-9244	425
87-7-3408	465	87-7-6021	422	87-7-6119	719	87-7-9246	424
87-7-3409	468	87-7-6022	422	87-7-6120	719	87-7-9247	424
87-7-3410	468	87-7-6023	422	87-7-6121	742	87-7-9251	407
87-7-3411	469	87-7-6024	422	87-7-6122	715	87-7-9252	407
87-7-3412	469	87-7-6025	422	87-7-6123	715	87-7-9253	407
87-7-3501	467	87-7-6026	422	87-7-6124	707	87-7-9254	426
87-7-3502	467	87-7-6027	712	87-7-6125	707	87-7-9255	426
87-7-3503	467	87-7-6028	712	87-7-6126	711	87-7-9256	427
87-7-3511	459	87-7-6029	696	87-7-6127	764	87-7-9257	428
87-7-3512	459	87-7-6030	696	87-7-6128	131	87-7-9258	428
87-7-3513	459	87-7-6031	696	87-7-6129	131	87-7-9259	429
87-7-3514	459	87-7-6032	696	87-7-6130	131	87-7-9260	429
87-7-3521	460	87-7-6033	710	87-7-6131	131	87-7-9506	754
87-7-3522	460	87-7-6034	710	87-7-6132	131	87-7-9508	754
87-7-3523	460	87-7-6035	710	87-7-6133	131	87-7-9530	751
87-7-3524	460	87-7-6036	710	87-7-6134	708	87-7-9531	751
87-7-3531	465	87-7-6037	710	87-7-6135	708	87-7-9605	754
87-7-3532	465	87-7-6038	710	87-7-6136	708	87-7-9606	754
87-7-3533	465	87-7-6042	708	87-7-6137	696	87-7-9607	754
87-7-3536	465	87-7-6043	708	87-7-6138	696	87-7-9608	754
87-7-3537	465	87-7-6044	708	87-7-6901	787	87-7-9609	754
87-7-3541	462	87-7-6045	708	87-7-6902	786	87-7-9610	754
87-7-3542	462	87-7-6046	708	87-7-6903	788	87-7-9611	754
87-7-3551	461	87-7-6047	708	87-7-6904	783	87-7-9616	754
87-7-3552	461	87-7-6048	708	87-7-6905	782	87-7-9617	754
87-7-3553	461	87-7-6049	708	87-7-6906	782	87-7-9620	754
87-7-3554	461	87-7-6050	708	87-7-7001	746, 747	87-7-9625	754
87-7-3555	461	87-7-6051	708	87-7-7002	746	87-7-9630	754
87-7-3556	461	87-7-6052	708	87-7-7004	765	87-7-9635	754
87-7-3557	461	87-7-6053	708	87-7-7005	765	87-7-9640	754
87-7-3559	461	87-7-6054	711	87-7-7006	765	87-7-9650	754
87-7-3561	461	87-7-6055	711	87-7-7007	765	87-7-9663	170
87-7-3571	463	87-7-6056	711	87-7-9012	755	87-7-9664	170
87-7-3572	463	87-7-6057	707	87-7-9013	755	87-7-9810	754
87-7-3701	459	87-7-6058	707	87-7-9014	755		
87-7-3702	459	87-7-6059	707	87-7-9015	755		
87-7-3703	459	87-7-6060	707	87-7-9016	755		
87-7-3704	459	87-7-6061	696	87-7-9017	755		
87-7-3705	459	87-7-6062	131	87-7-9018	755		
87-7-3706	459	87-7-6063	131	87-7-9019	755		
87-7-3707	459	87-7-6064	131	87-7-9020	755		
87-7-3708	459	87-7-6065	131	87-7-9021	755		
87-7-3709	459	87-7-6066	131	87-7-9022	755		
87-7-3710	459	87-7-6067	131	87-7-9023	755		
87-7-3711	459	87-7-6068	131	87-7-9024	755		
87-7-3712	459	87-7-6069	131	87-7-9025	755		

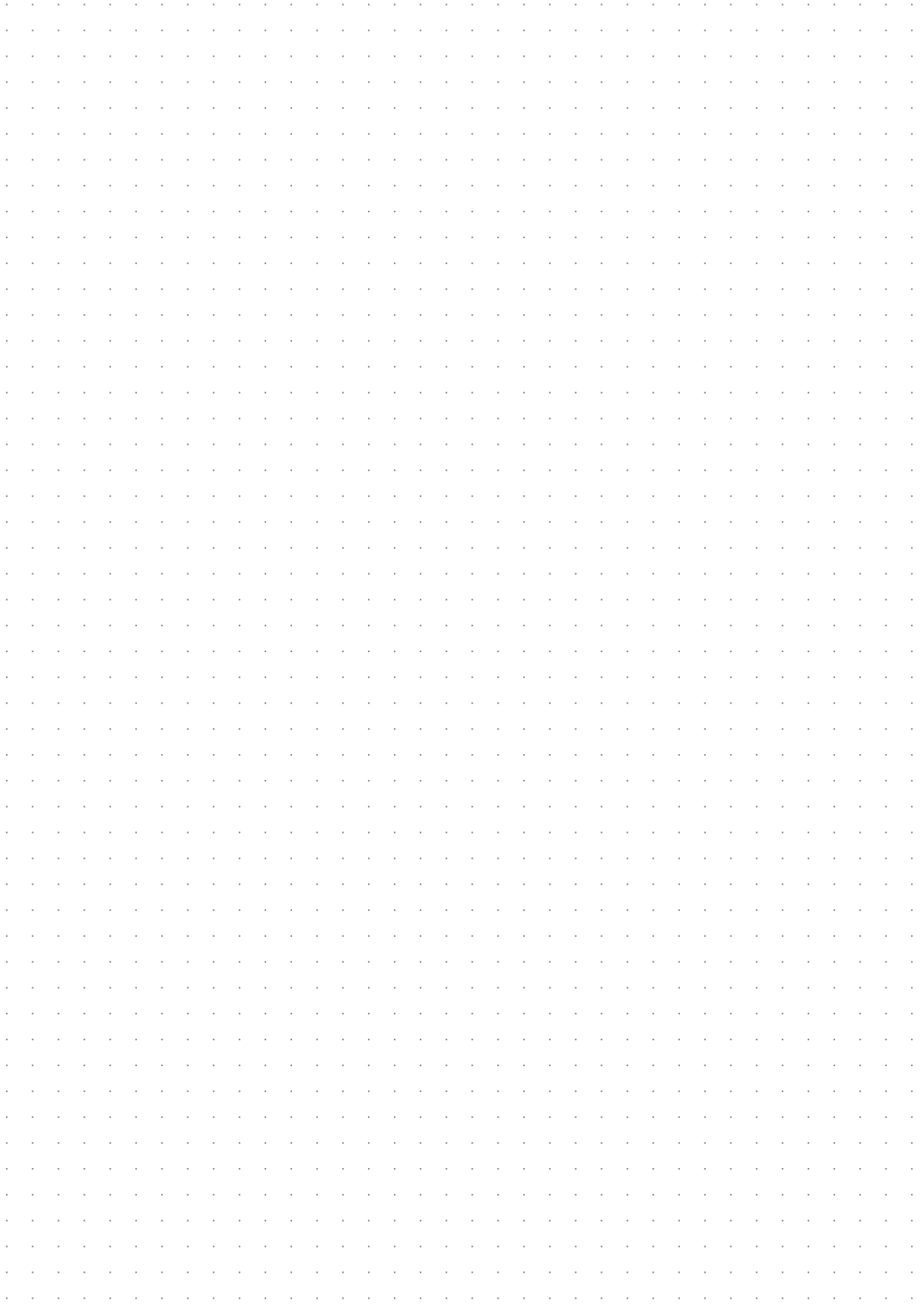


A large grid of small, light gray dots arranged in a regular pattern, intended for taking notes.

A large grid of small dots, intended for taking notes. The grid is composed of approximately 30 columns and 40 rows of dots, covering most of the page area.

A large grid of small, light gray dots arranged in a regular pattern, intended for taking notes.

A large grid of small, light gray dots arranged in a regular pattern, intended for taking handwritten notes.

A large grid of small, light gray dots arranged in a regular pattern, intended for taking notes.





pinet-industrie.com



 **Trouver un contact**



 **YouTube**



 **LinkedIn**





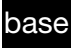




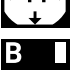
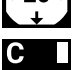







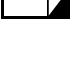
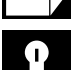























Laissez-nous trouver votre solution !

Nous vous remercions d'avoir pris le temps de
consulter notre sélection de produits.

Votre application a des exigences particulières ?

Nos experts trouveront la bonne solution – soit
à partir de notre assortiment standard, soit à
partir d'un développement de produit individuel
adapté à vos besoins.



		Tous (=noir) / certains (=gris) produits sur cette page ont cette caractéristique	
		DIRAK-SNAP-Technology	
		Installation sans outil	
		Produit de la gamme «Base»	
		Acier inoxydable / Solution hygiénique	
		Produits certifiés UL	
		Certification UR / UL	
		Pr14.1 : découpe 14.1 mm Pr20.1 : découpe 20.1 mm	
			Découpes standards des poignées escamotables
		Testé selon la norme DIN EN 1627	
		Testé aux chocs et aux vibrations conformément à la norme DIN EN 61373	
		Produit compatible avec tringles rondes / tringles plates	
		Joint captif surmoulé	
		Demi-cylindre profilé conforme à la norme DIN 18252	
		Application gauche et/ou droite	
			Porte encastrée, charnière visible / invisible
			Porte en applique, charnière visible / partiellement visible / invisible
		Armoires individuelles ou adjacentes	
		Angle d'ouverture de la charnière de 90° à 270°	
		Charnière dégonflable	
		Produit mis à la terre s'il est correctement installé	
		Protection IP pour classes 54, 65, 66, 67, 69K selon indication	
			Couple maximum recommandé pour le serrage des écrous des quarts de tour
		Couple maximum recommandé pour le serrage des vis	
		Conforme aux directives RoHS et WEEE	
			Extension des fonctions possible Accessoires et accessoires spécifiques Options d'assemblage



PINET
La soluzione per cerniere e bloccaggi

• Pinet Srl

Filiale en Italie

Site web : www.pinet-industrie.com/it

E-mail : contact@pinet.eu

PINET
Hinges and Hardware

• Pinet LTD

Filiale en Grand Bretagne

Site web : www.pinet-industrie.com/en

E-mail : contact@pinet.eu



• Pinet Industrie

9 rue de l'étang

PIA Paris Nord 2

BP 62036

95971 Roissy Charles de Gaulle CEDEX

Tél. : +33 (0) 1 49 38 27 00

Site web : www.pinet-industrie.com/fr

E-mail : contact@pinet.eu

PINET
La solution charnières et verrouillages

www.pinet-industrie.com

PINET
Scharniere und Verschlüsse
für Industrieanwendungen

• Pinet GmbH

Filiale en Allemagne

Site web : www.pinet-industrie.com/de

E-mail : contact@pinet.eu

