

CATALOGUE TARIF

- Chauffage, rafraîchissement, pompes à chaleur et ECS
- Ventilation résidentielle
- Ventilation tertiaire
- Désenfumage et compartimentage
- Composants aérauliques
- Aspiration centralisée

Edition 2015



CHAUFFAGE, RAFFRAÎCHISSEMENT, POMPES À CHALEUR ET ECS

- p. 13..... Eau Chaude Sanitaire
- p. 21..... Chauffage pompes à chaleur
- p. 35..... Chauffage double-flux
- p. 45..... Services

VENTILATION RÉSIDENTIELLE

- p. 46..... Ventilation individuelle double flux
- p. 60..... Ventilation individuelle simple flux
- p. 82..... Réseaux plastiques
- p. 102..... Entrées d'air
- p. 130..... Bouches et terminaux
- p. 150..... Ventilateurs C4

VENTILATION TERTIAIRE

- p. 166..... Centrales double flux
- p. 214..... Ventilation simple flux
- p. 250..... Accessoires
- p. 262..... Cuisines professionnelles

DÉSENFUMAGE ET COMPARTIMENTAGE

- p. 274..... Coffrets de désenfumage
- p. 284..... Ventilateurs, ouvrants et coffrets de désenfumage
- p. 386..... Clapets, cartouches et bouches coupe-feu

COMPOSANTS AÉRAULIQUES

- p. 412..... Réseaux : galva rigides, alu/inox et spéciaux
- p. 486..... Isolation et acoustique
- p. 494..... Conduits flexibles et semi-rigides
- p. 500..... Accessoires, pose et équipement réseau
- p. 512..... Réglage et régulation de débit / mesure
- p. 538..... Grilles et diffusion d'air

ASPIRATION CENTRALISÉE

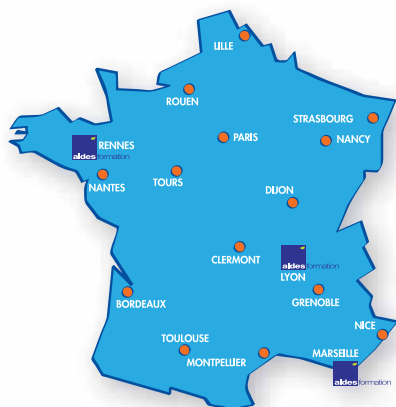
- p. 630..... Aspiration centralisée habitat
- p. 648..... Aspiration centralisée tertiaire



Se former pour rester performant

Aldes Formation, c'est :

- 1 équipe** de formateurs spécialisés
- 3 centres** de Formation
- 18 agences** Aldes
- 30 programmes** de Formation
- 600 m² d'ateliers** pratiques
- 800 stagiaires** formés par an
- 1500 m² de locaux** dédiés à la Formation



● Agences "Bienvenue chez Aldes"
 ● Centres de Formation Aldes



Consultez le catalogue des formations Aldes et le planning 2015 sur www.aldes.fr, "Espace Professionnels", rubrique "Services", "Formation".

Une offre pour tous :

- **Installateurs**
- **Sociétés de maintenance**
- **Distributeurs**
- **Bureaux d'études**
- **Chargés d'affaires**
- **Maîtres d'œuvre**
- **Techniciens monteurs**

Une offre complète :

- **Formations généralistes**
- **VMC**
- **Systèmes multi-fonctions**
- **ECS thermodynamique**
- **Chauffage et ECS, pompes à chaleur, aérothermie**
- **Chauffage et ECS, pompes à chaleur, géothermie**
- **Désenfumage / compartimentage**



Aldes Formation est certifiée pour la conception et l'animation de formations dans les domaines de :

- **La ventilation, la diffusion et la distribution d'air**
- **Le confort thermique**
- **La protection incendie**
- **L'aspiration centralisée de poussière**

Gagnez en efficacité avec les outils Aldes

Avec des solutions développées spécifiquement pour chaque acteur du bâtiment, Aldes propose des outils qui aident à être plus efficace dans la maîtrise des paramètres des réseaux aérauliques.

Logiciels de conception (Conceptor)

NOUVEAU



Conceptor Ventilation

Plateforme logicielle-métier de conception de projets de ventilation

- Module maison individuelle.
- Module habitat collectif.
- Module tertiaire (à venir).



Conceptor D

Logiciel pour le désenfumage mécanique dans les bâtiments

- Optimisation de l'installation de désenfumage.
- Impression des fiches de mise en oeuvre.

Logiciels de sélection (Selector)



Selector Everest

Configuration et calculs des performances de centrales double flux haute efficacité Everest.



Selector DFR

Logiciel de sélection de centrales double flux Gamme DFR

- Configuration complète.
- Accès à toutes les données techniques.
- Calcul des performances.



Selector Koanda

Aide à la sélection des produits de diffusion d'air

- Impression d'une fiche détaillée pour chaque produit reprenant les éléments aérauliques et acoustiques.



Logiciel poWair

La calculatrice poWair



- Outil de calcul de consommation des ventilateurs.
- Accès à toute la bibliothèque RT 2012.



Selector DFE / DFE+

Logiciel de sélection de centrales double flux Gamme DFE

- Simulation des rendements thermiques.
- Accès à toutes les données techniques.



EasyQuote

Aide au chiffrage rapide pour ventilation double flux Gamme Cube & Modulo

- Estimation de l'enveloppe globale de matériel.
- Accès à toute la documentation produit.
- Facilite l'édition de vos devis.

Téléchargez directement les logiciels Aldes sur : **pro.aldes.fr**

Documentations (Compulsors)

COMPOSANTS AÉRAULIQUES



Compulsor Diffusion d'air (VC 100 339-1)



Compulsor Distribution d'air (VC 100 358-1)

DÉSENFUMAGE ET COMPARTIMENTAGE



Compulsor Protection Incendie (VC 100 353-3)



Guide du Désenfumage Habitat (VC 100 763-1)

SERVICES



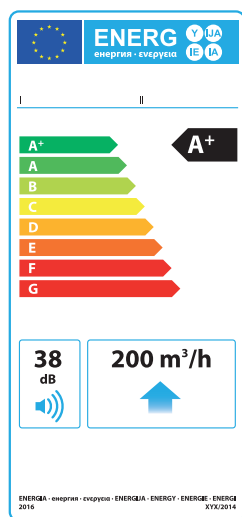
Compulsor Pièces détachées et Remplacement (VC 100 828)



Aldes relève avec vous, le défi de l'ErP.

Au fil des années, et ce avant même l'entrée en vigueur de la directive Eco-conception, l'ensemble des produits phares Aldes se sont toujours inscrits dans une logique d'efficacité énergétique. Ainsi, en tant que leader et expert, Aldes n'a eu de cesse de proposer des produits économes en énergie et d'accompagner ses clients pour relever les défis des réglementations thermiques. Des produits lancés en 2014 sont déjà conformes aux exigences du 01/01/2015 et du 27/09/2015 (confort thermique) et du 01/01/2016 (ventilation). **Aldes relève avec vous le défi des exigences liées à la directive Eco-conception et d'étiquetage énergétique.**

La politique européenne ErP (Energy related Products), déclinée en 2 directives: **Eco-conception** et **Etiquetage énergétique**, vise à améliorer l'efficacité énergétique des appareils dans l'Union Européenne afin de contribuer à la protection de l'environnement.



Eco-conception :

impose des valeurs de rendement énergétique minimaux à atteindre grâce à des exigences de moyens sur les appareils.

Etiquetage énergétique :

incite à l'achat des produits du résidentiel les plus performants avec la valorisation de leurs classes énergétiques (A meilleur que G).

Exemple : étiquette énergie pour groupe de ventilation résidentiel

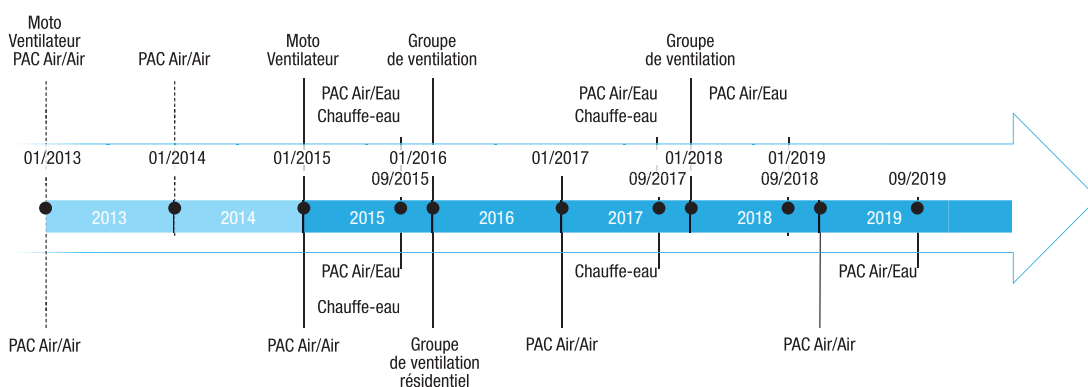
Les impacts de la politique ErP

Selon les dates d'application des règlements.

- **Fabricants et / ou importateurs :** Commercialisent des produits conformes à l'ErP et affichent leur niveau de performance (via étiquette énergétique, fiche ou documentation technique).
- **Distributeurs :** Achètent des produits répondant à l'ErP (à partir des dates indiquées, les stocks de produits disponibles avant cette date chez les grossistes pourront être écoulés jusqu'à épuisement) et communiquent les informations obligatoires.
- **Artisans, installateurs, exploitants, professionnels de la prescription :** Installent des produits conformes à l'ErP et remplacent les produits existants par des produits identiques conformes à l'ErP.
- **Fournisseurs :** Livrent des produits conformes à l'ErP dès son entrée en vigueur.

PLANNING Eco-conception

Etiquetage énergétique



Chaque étape complémentaire est équivalente à un renforcement des exigences et à une valorisation des produits les plus performants.



Un réseau commercial à votre écoute

Les agences

Fort de 200 collaborateurs, le réseau commercial Aldes compte 18 agences commerciales, des magasins de stockage et 6 plateformes régionales.

Aldes Bordeaux

22, rue Gustave Eiffel - CS 20005
33693 Mérignac Cedex
Tél. 05 56 34 28 79 - Fax 05 56 34 34 25
Départements : 16-17-24-33-40-47-64

Aldes Clermont-Ferrand

ZI du Brézet Est - 11, rue Pierre Boulanger
63100 Clermont-Ferrand
Tél. 04 73 74 68 00 - Fax 04 73 90 48 67
Départements : 03-15-19-23-42-43-63-87

Aldes Dijon

10, rue Joseph-Jacquard
21300 Chenôve
Tél. 03 88 60 88 01 - Fax 03 80 52 35 85
Départements : 21-25-39-58-70-71-89-90

Aldes Grenoble

ZAC des Ruires - Secteur A
1, rue Irène Joliot Curie - 38320 Eybens
Tél. 04 76 14 74 50 - Fax 04 76 25 26 33
Départements : 38-73-74

Aldes Lille

Rue Jean Monnet - ZA du Grand Logis - Lompret
59840 Pérenchies
Tél. 03 20 22 40 42 - Fax 03 20 22 28 79
Départements : 02-08-10-51-59-62-80

Aldes Lyon

50 rue Jean Zay - Multi parc de Parilly - Bât K
69800 Saint Priest

Agence Rhône

Tél. 04 78 78 89 89 - Fax 04 78 78 89 80
Départements : 69

Agence Ain - Vallée du Rhône

Tél. 04 78 78 88 66 - Fax 04 78 78 88 60
Départements : 01-07-26

Marseille : Aldes Aubagne

ZI les Paluds II
507, avenue des Paluds - 13400 Aubagne
Tél. 04 42 62 80 20 - Fax 04 42 62 80 29
Départements : 13-83 (Ouest)-84

Aldes Montpellier

ZAC Garosud
96, rue Mehdi Ben Barka
34070 Montpellier
Tél. 04 67 42 16 16 - Fax 04 67 69 03 65
Départements : 11-30-34-48-66

Aldes Nancy

55, impasse Henri Becquerel
Zone Industrielle - 54710 Ludres
Tél. 03 83 25 79 79 - Fax 03 83 25 78 81
Départements : 52-54-55-57-88 (Sud-Ouest)

Aldes Nantes

12, rue Jan Palach - ZAC de la Lorie
BP 80405 - 44819 Saint-Herblain Cedex
Tél. 02 40 92 15 10 - Fax 02 40 92 14 27
Départements : 44-49-56-85

Aldes Nice

Routes des Cistes - Euro 95 - Bât. B
ZI Les trois moulins - BP 164
06603 Antibes Cedex
Tél. 04 97 21 28 10 - Fax 04 93 33 19 13
Départements : 04-05-06-2A-83 (Est)-98-2B

Paris : Aldes La Courneuve

75, rue Rateau - Bât C5
93127 La Courneuve Cedex
Tél. 01 43 11 10 10 - Fax 01 48 36 14 72
Départements : 60-75-92-93-95

Paris : Aldes Vitry

19, quai Jules Guesde
94400 Vitry
Tél. 01 43 91 65 65 - Fax 01 43 91 48 89
Département : 77-78-91-94

Aldes Rennes

Route de Lorient - ZA Les Trois Marches Nord
35132 Vezin Le Coquet
Tél. 02 99 14 51 60 - Fax 02 99 14 57 92
Départements : 22-29-35-53

Aldes Rouen

ZI Parc de la basse Seine
Rue de la grande Epine - BP 553
76800 Saint Etienne du Rouvray
Tél. 02 32 19 50 50 - Fax 02 35 61 05 73
Départements : 14-27-50-61-76

Aldes Strasbourg

13, rue du Port du Rhin - BP 18
67000 Strasbourg
Tél. 03 88 60 13 10 - Fax 03 88 61 54 10
Départements : 67-68-88 (Nord-est)

Aldes Toulouse

5, rue Caulet - ZAC Saint-Martin du Touch
31300 Toulouse
Tél. 05 34 60 44 60 - Fax 05 34 60 50 67
Départements : 09-12-31-32-46-65-81-82

Aldes Tours

27, rue du Colombier
37700 Saint-Pierre-des-Corps
Tél. 02 47 63 15 15 - Fax 02 47 32 08 23
Départements : 18-28-36-37-41-45-72-79-86

Division Grand Public

20, boulevard Joliot Curie - 69694 Vénissieux Cedex
Tél. 04 78 77 14 99 - Fax 04 78 77 14 90

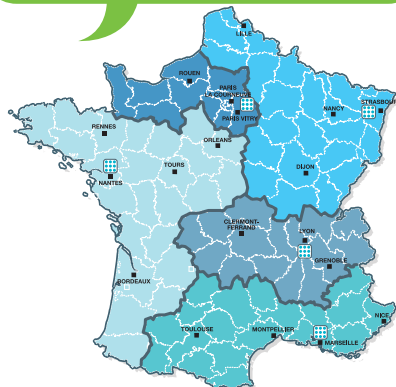
Direction de la Promotion et de la Prescription France

19, quai Jules Guesde - 94400 Vitry-sur-Seine
Tél. 01 43 91 65 65 - Direct 01 43 91 65 55
Fax 01 43 91 48 89

Entrepôt Central de Mions (69)

- Plateforme nationale de logistique et de stockage.
- Fabrication de conduits et accessoires.
- Surface de 18 600 m².

Bienvenue chez Aldes



Retrouver au sein de votre agence :

- Toutes les informations produits (show-room, documenthèque, ...).
- La liste des formations locales et événements en agence.
- Les services (conseils, location de matériel, stock permanent, ...) dont vous avez besoin.

6 plateformes régionales :

- Lyon • Marseille • Nantes • Paris • Strasbourg • Toulouse

Service après-vente : adressez-vous à votre agence commerciale Aldes

Des références prestigieuses

Aldes est impliqué dans la plupart des projets d'envergure dans le monde. On peut citer de nombreuses références telles que les Twin Towers à Kuala Lumpur en Malaisie, l'Arche de la Défense et le Louvre à Paris...

Aldes c'est également plus de 2 500 000 maisons et plus de 3 000 000 de logements collectifs équipés en ventilation.



Villa des Hauts de Feuilley/MCP, Lyon France.



Tour Zital, Madagascar.



Zénith de Dijon, France.



Hôpital de Nantes, France.



Maple Garden Village Shanghai, Chine.



Pavillon Rhône-Alpes, Exposition Universelle 2010 - Shanghai, Chine.



Arche de la Défense Paris, France.



Madinath - Jumairah, E.A.U.



Le Louvre - Paris, France.



Ecole-Tournefeuille, France.



Twin Towers - Kuala Lumpur, Malaisie.



ALDES SANS FRONTIÈRE.

Le besoin de respirer un air de qualité est universel. Celui de performance énergétique des bâtiments l'est tout autant.

Ainsi, par l'intermédiaire d'un vaste réseau commercial, Aldes exporte ses savoir-faire dans plus de 100 pays en Europe, Afrique, Moyen-Orient/Océan Indien, Asie et Amérique.

Au total, c'est plus d'un millier de collaborateurs qui participe à la réussite Aldes à travers le monde.

Confort thermique Aldes

Des solutions
énergie renouvelable
pour le chauffage
et la production d'ECS

- Haute performance
- Système complet
- Services associés

CHAUFFAGE DOUBLE-FLUX



T.Zen et Ubio eau
COP jusqu'à 5,1

CHAUFFAGE PAC



T.One et Ophely
COP jusqu'à 4,92

ECS THERMODYNAMIQUE



T.Flow Hygro et T.Flow Activ
COP jusqu'à 4,01

CHAUFFAGE, RAFRAÎCHISSEMENT, POMPES À CHALEUR ET ECS



EAU CHAUDE SANITAIRE

Chauffe-eau thermodynamique air extérieur



T.Flow Activ
p. 13

T.Flow Activ Modulo
p. 15

Chauffe-eau thermodynamique air extrait



T.Flow Hygro+
p. 17

CHAUFFAGE POMPES À CHALEUR

Pompes à chaleur Air / Eau



Ophely Fusion +
p. 21



T.One vertical
p. 28



T.One horizontal
p. 30



Accessoires pompes à chaleur
p. 32



Accessoires aérodynamiques
p. 33

Pompes à chaleur Air / Air

CHAUFFAGE DOUBLE FLUX

Chauffage double flux thermodynamique T.Zen & DFT3



T.Zen
p. 35



C3000 & C3000 H20
p. 36



E1000 & E100 H20
p. 37



B200 H20
p. 38



UBIO électrique
p. 39



DFT3
p. 41

SERVICES

Chauffage double flux chaudière



UBIO eau & équathermie
p. 42



Ubio Eau
p. 43







Armoire équathermie
p. 44

Services après-vente






Services après-vente confort thermique
p. 45

Guide de choix

		FONCTIONS				
		Chauffage émission	Chauffage production	Frais	ECS	Ventilation
Famille	Nom					
Chauffage double flux	T.Zen	✓ Air	✓ Air	✓	✓	✓ Double flux
	DFT 3	✓ Air	✓ Air	✓		✓ Double flux
	Ubio eau	✓ Air	Chaudière, PAC air/eau			✓ Double flux
Chauffage pompes à chaleur	T.One	✓ Air	✓ Air	✓		
	Ophely	Plancher, radiateurs, Ubio eau	✓ Eau		✓ Option	
Eau Chaude Sanitaire	T.Flow Hygro				✓	✓ Simple flux
	T.Flow Activ				✓	

Guide de choix

APPLICATIONS			AIDES		
Maison	Collectif	Tertiaire	Aides CITE (ex CIDD)	CEE	TVA réduite en rénovation
					
✓ Neuf	✓ Neuf				
✓ Rénovation		✓ Neuf / Rénovation			
✓ Neuf	✓ Neuf				
✓ Neuf / Rénovation	✓ Neuf / Rénovation	✓ Neuf / Rénovation		✓ RGE	
✓ Neuf / Rénovation (Relève chaudière)			✓ RGE	✓ RGE	✓ RGE
✓ Neuf / Rénovation	✓ Neuf / Rénovation		✓ RGE	✓ RGE	✓ RGE
✓ Neuf / Rénovation		✓ Neuf / Rénovation	✓ RGE	✓ RGE	✓ RGE

T.Flow Activ Chauffe-eau thermodynamique **Source inépuisable d'eau chaude.**

T.Flow Activ produit l'eau chaude de manière économique et naturelle.

Grâce à l'énergie disponible dans l'air et une pompe à chaleur à technologie CO₂, ce chauffe-eau thermodynamique produit 150 litres d'eau chaude en 2h30 seulement, quel que soit l'ensoleillement et sans consommer d'énergies fossiles...

Installer T.Flow Activ chez vous, c'est vous offrir une source inépuisable d'eau chaude !

Pour en savoir plus <http://pro.aldes.fr>





Système T.Flow Activ



LES + PRODUITS

- Production d'eau chaude thermodynamique reconnue comme ENR.
- Technologie CO2: fluide réfrigérant naturel, neutre pour l'environnement.
- Performances inégalées: montée en température à 65°C en 2h30.

PRINCIPE

T.Flow Activ est un chauffe-eau thermodynamique révolutionnaire destiné à la production d'eau chaude sanitaire en maison individuelle. Récupérant l'énergie disponible dans l'air extérieur pour chauffer l'eau chaude sanitaire, ce chauffe-eau thermodynamique intègre une pompe à chaleur à technologie CO2, gaz réfrigérant naturel assurant des performances inégalées.

PERFORMANCES ET RAPIDITÉ

- De l'eau chaude à disposition : le stockage de l'eau chaude à 65°C est assuré tout au long de l'année.
- Ultra-rapide : T.Flow Activ assure une montée en température (à partir d'un ballon rempli d'eau froide) en 2h30 contre 8h avec un chauffe-eau électrique.

PROTECTION DE L'ENVIRONNEMENT

- Le CO2 est un gaz réfrigérant naturel, totalement neutre pour l'environnement, non inflammable et non toxique. En cas de fuite, ce n'est qu'un composant de l'air qui retrouve son milieu naturel.
- Economique en électricité, le chauffe-eau T.Flow Activ ne nécessite aucun complément électrique sur une très large plage de température (-15°C à +43°C).

CONFORT D'INSTALLATION ET D'UTILISATION

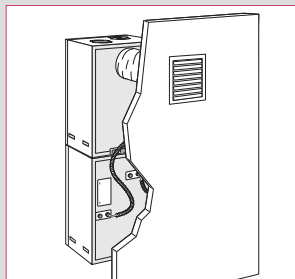
- Adapté à tous types de construction, le chauffe-eau T.Flow Activ se compose de 2 éléments (pompe à chaleur et ballon) qui s'installent selon les besoins. Il ne nécessite aucune intervention sur la boucle thermodynamique.
- Avec cette pompe à chaleur silencieuse et performante, l'utilisateur final est assuré de bénéficier d'une eau chaude à tout moment. Un seul bouton lumineux lui permet de connaître le mode de fonctionnement de son chauffe-eau et d'activer le mode boost en cas de consommation d'eau chaude plus importante.

MISE EN ŒUVRE

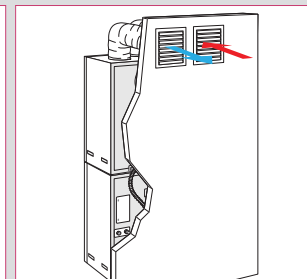
- Intérieure dans un local technique
- Plusieurs installations possibles en fonction de la configuration du logement :
 - T.Flow Activ en version verticale: module pompe à chaleur installé sur module ballon, en local hors gel.
 - T.Flow Activ en version horizontale : module pompe à chaleur installé à côté du module ballon, en local hors gel.
 - T.Flow Activ Modulo: module pompe à chaleur installé au sol ou mural dans un local technique, ballon installé à proximité des points de puisage jusqu'à 12 m du module pompe à chaleur.
- Raccordement :
 - Bi-trou : une grille de prise d'air neuf et une grille de rejet placées en façade et reliées au chauffe-eau thermodynamique avec 2 gaines souples isolées.
 - Mono-trou : une seule grille avec séparation permettant la prise et le rejet d'air est reliée directement au chauffe-eau thermodynamique par un conduit rigide isolé intégrant une cloison séparatrice des flux (kit Airduo).



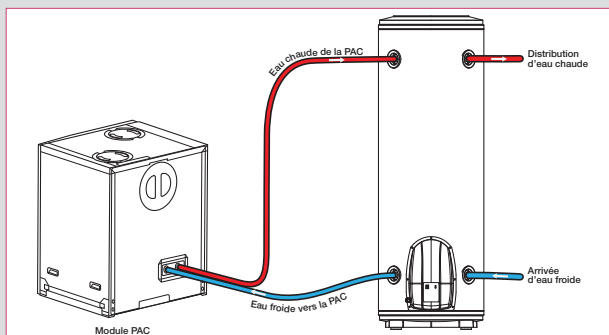
Configuration horizontale



Montage vertical et raccordement monotrou



Montage vertical et raccordement bi-trou



T.Flow Activ Modulo - Principe

Eau chaude sanitaire

Chauffe-eau thermodynamique air extérieur

Flashez ce code pour plus d'informations (vidéos, logiciels, documentations...)



T.Flow Activ



LES + PRODUITS

- Confort d'utilisation : eau chaude à 65°C et fonction boost.
- Economie en électricité : aucun appoint électrique.
- Faible niveau sonore.
- Installation simple en neuf comme en rénovation.

CONFORMITÉ(S)

- Certifié NF Electricité Performance
- Eligible au CEE : BAR-TH-148

GAMME R20

Désignation	Référence	Prix
HP4500 T.Flow Activ	11023300	4823
B150 T.Flow Activ	11023301	1471
Kit AIRDUO	11023302	482

DESCRIPTION

- Température d'eau chaude : 65°C.
- Temps de chauffe 2h30.
- Bouton de commande pour choix du mode de fonctionnement : mode Eco ou mode Confort (Boost).
- Fonctionnement en heures creuses.

Pompe à chaleur (PAC) :

- Pompe à chaleur sur l'air extérieur avec compresseur Inverter.
- Fluide réfrigérant naturel CO2.
- Puissance calorifique jusqu'à 4,5 kW.
- Motorisation micro-watt à commutation électronique.
- Plage de température extérieure de fonctionnement : -15°C à +43°C.

Ballon d'eau chaude :

- Capacité 150 litres.
- Cuve inox.
- Groupe de sécurité et pompe de relevage des condensats intégrés.
- Raccordements hydrauliques eau froide et eau chaude : 3/4" pas gaz.

DOMAINE D'APPLICATION

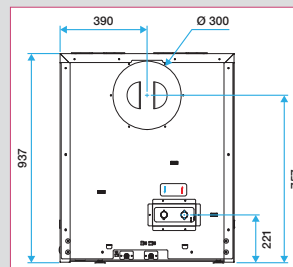
- Maison individuelle.
- Neuf et rénovation.

MISE EN ŒUVRE

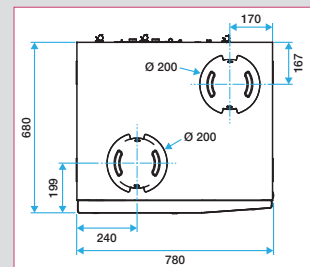
- Intérieure en local hors gel.
- Ballon et PAC positionnés horizontalement ou verticalement sur sol stable sur pieds réglables inclus.
- Prise et rejet d'air en façade :
 - 2 conduits Ø 200 mm isolés avec grilles extérieures 250 x 250 de type AWA251.
 - Monotrou Ø 300 mm avec kit Airduo incluant conduit avec tôle de séparation et grille.

ENCOMBREMENT (mm) - POIDS (kg)

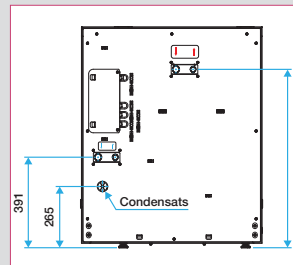
- Poids : 76 kg (PAC), 56 kg (Ballon).



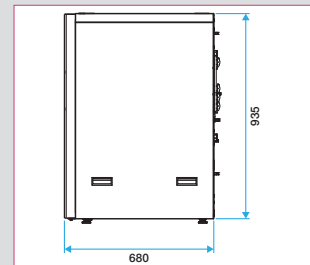
Pompe à chaleur - vue arrière



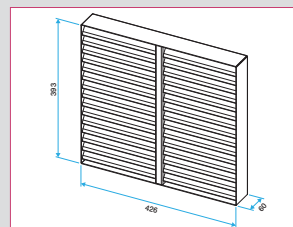
Pompe à chaleur - vue de dessus



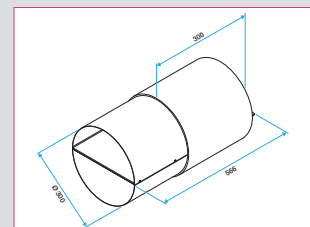
Ballon - vue arrière



Ballon - vue de côté



Kit AIRDUO - grille extérieure



Kit AIRDUO - Conduit

CARACTERISTIQUES TECHNIQUES

- Alimentation électrique : 230V - 50 Hz monophasé.
- Puissance calorifique : CONFORT 4,5 kW, ECO 3,5 kW.
- Capacité : 150L à 65°C.
- Pression acoustique intérieure et extérieure à 1 m ≤ 40 dB(A).

Caractéristiques certifiées NF Electricité Performance :

- COP à 7°C (selon EN16147) = 3,42.
- Température d'eau chaude de référence : 64,6°C.
- Puissance de réserve Pes = 30 W.
- Cycle de soutirage = L.
- Temps de chauffe = 2h33.
- Vmax d'eau chaude = 273,8 L.



T.Flow Activ Modulo



LES + PRODUITS

- Confort d'utilisation : jusqu'à 300 L d'eau chaude disponible à 65°C et fonction boost.
- Résistance électrique de secours.
- Intégration simplifiée : ballon de stockage et pompe à chaleur séparés.

CONFORMITÉ(S)

- Certifié NF Electricité Performance
- Eligible au CEE : BAR-TH-148

GAMME R20

Désignation	Référence	Prix
Pompe à chaleur HP4500 T.Flow Activ M	11023303	5201
Ballon 200L B200 T.Flow Activ M	11023304	998
Ballon 300L B300 T.Flow Activ M	11023305	1629
Kit fixation murale HP4500	11023307	314
Trépied	11023309	57,80
Pieds support HP45000	35053014	137

DESCRIPTION

- Température d'eau chaude : 65°C.
- Bouton de commande pour choix du mode de fonctionnement : mode Eco ou mode Boost.
- Fonctionnement en heures creuses.

Pompe à chaleur (PAC) :

- Pompe à chaleur sur l'air extérieur avec compresseur Inverter.
- Fluide réfrigérant naturel CO2.
- Puissance calorifique jusqu'à 4,5kW.
- Motorisation micro-watt à commutation électronique.
- Plage de température extérieure de fonctionnement : -15°C à +43°C.

Ballon d'eau chaude :

- Capacité 200 ou 300 L.
- Cuve acier émaillé protégée par anode titane et anode magnésium start-up.
- Résistance électrique de secours activable manuellement.
- Raccordements hydrauliques eau froide et eau chaude : 3/4" pas gaz.

DOMAINE D'APPLICATION

- Maison individuelle et locaux tertiaires.
- Neuf et rénovation

MISE EN ŒUVRE

- Intérieure.
- Le ballon et la PAC peuvent être installés dans des pièces différentes :
 - PAC installée au sol avec les pieds ou au mur avec le kit de fixation adapté.
 - Ballon installé à proximité des points de puisage, en volume chauffé.
- Prise et rejet d'air en façade :
 - 2 conduits Ø 200 mm isolés avec grilles extérieures 250 x 250 de type AWA251.
 - Monotrou Ø 300 mm avec kit Airduo incluant conduit avec tôle de séparation et grille (voir page précédente).

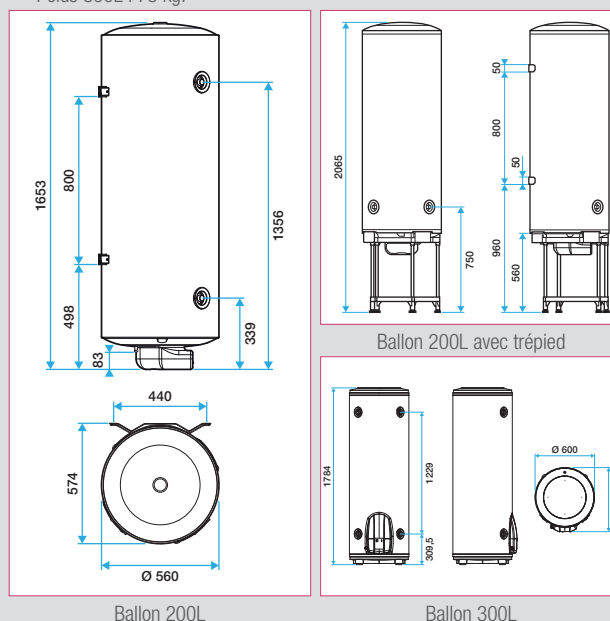
ENCOMBREMENT (mm) - POIDS (kg)

• Pompe à chaleur

- Poids et encombrement : idem T.Flow Activ module PAC, voir page précédente.

• Ballon

- Poids 200L : 51 kg.
- Poids 300L : 73 kg.



CARACTERISTIQUES TECHNIQUES

- Alimentation électrique : 230V - 50 Hz monophasé.
- Puissance calorifique : BOOST 4,5 kW, ECO 3,5 kW.
- Capacité : 200 ou 300 L à 65°C.
- Puissance acoustique de la PAC intérieure et extérieure à 1 m ≤ 40 dB(A).

	T.Flow Activ Modulo 200L	T.Flow Activ Modulo 300L
Température d'eau chaude de référence (°C)	61,4	63,2
COP à 7°C (selon EN16147)	2,93	3,01
Puissance de réserve Pes (W)	36,4	37,2
Cycle de soutirage	L	XL
Temps de chauffe	3h37	5h14
Vmax d'eau chaude (L)	337	505

Nouveau combiné chauffe-eau thermodynamique & ventilation hygroréglable T.Flow Hygro

c'est le plus discret,
mais on ne parle que de lui.



TFlowHygro+ Pub_Corp_Fr_1

Adapté à la maison individuelle et au logement collectif, **le chauffe-eau thermodynamique sur air extrait T.Flow Hygro ** assure à la fois la qualité de l'air intérieur et la production jusqu'à 280 litres d'eau chaude.

■ **Le plus silencieux du marché***

< 28 dB (A) en maison individuelle, < 21 dB (A) en appartement**

■ **Le plus fin du marché***

57 cm de large, s'intègre parfaitement dans un placard ou une buanderie.

■ **Le plus performant du marché***

Gains énergétiques : COP égal à 4,01*** idéal pour les calculs thermiques.
Economie : jusqu'à 75% de l'eau chaude produite gratuitement.

* Parmi les produits de sa catégorie au mois de janvier 2015.

** Valeur maximale à 160 m³/h, chauffe-eau + ventilation, Lp à 2 m en champ libre.

*** COP à 150 m³/h selon EN 16147.



Système T.Flow Hygro +



LES + PRODUITS

- Ventilation intelligente.
- Exploitation de l'énergie de l'air vicié pour la production de l'eau chaude sanitaire.
- Jusqu'à 75 % d'économie d'énergie.
- VMC hygroréglable ou autoréglable.

CONFORMITÉ(S)

- Système breveté.
- Certifié NF Electricité Performance.
- Hygro : Avis Technique CSTB n°14/13-1909*1.
- Eligible au CEE : BAR-TH-148

PRINCIPE

Les systèmes T.Flow Hygro+ assurent la ventilation et la production de l'eau chaude sanitaire. Le renouvellement d'air est assuré mécaniquement par extraction de l'air dans les sanitaires et la cuisine en fonction du taux d'humidité. L'air neuf est introduit par les entrées d'air dans chaque pièce principale en fonction du taux d'humidité. La pompe à chaleur exploite l'énergie contenue dans l'air vicié pour chauffer l'eau contenue dans le ballon de stockage.

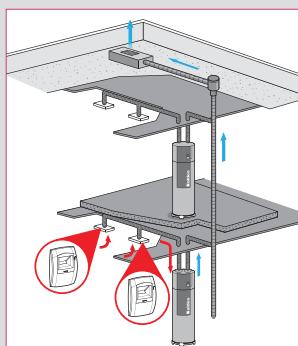
DESCRIPTION

- Ballon émaillé de 200 litres avec isolation 55 mm et jaquette métallique peinte RAL9006.
- Protection du ballon par anode titane et anode magnésium de démarrage.
- Résistance d'appoint stéatite de 1500 W.
- Pompe à chaleur sur l'air extrait de 800 W avec compresseur inverter et filtre de protection G4.
- Afficheur digital pour utilisation et réglage installation.
- Affichage des fonctions actives (PAC, résistance, anti-légionellose) et informations de fonctionnement (température de consigne d'eau chaude, eau chaude disponible, état du filtre).
- 4 modes de fonctionnement : auto, boost, confort, vacances.

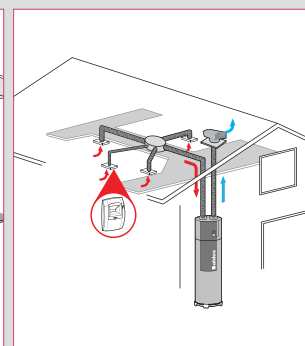
DOMAINE D'APPLICATION

- Maison individuelle (B200FAN T.Flow Hygro+) et habitat collectif (B200 T.Flow Hygro+).
- Neuf et rénovation.
- Besoin journalier d'eau chaude sanitaire de 2 à 6 personnes.
- Fonctionne avec bouches hygroréglables et autoréglables.

LES SOLUTIONS T.FLOW HYGRO +



T.Flow Hygro+ en habitat collectif



T.Flow Hygro+ en maison individuelle

Application	Système	Fonction			Ballon et composants principaux
		Ventilation		Production d'eau chaude	
		Hygro réglable	Auto réglable		
Maison individuelle	T.Flow Hygro	•		•	- B200-FAN T.Flow Hygro+ - Bouches d'extraction hygroréglables BAHIA - Entrées d'air hygroréglables
	T.Flow Auto		•	•	- B200-FAN T.Flow Hygro+ - Bouches d'extraction autoréglables Bap'SI - Entrées d'air autoréglables
Habitat collectif	T.Flow Hygro	•		•	- B200 T.Flow Hygro+ - Bouches d'extraction hygroréglables BAHIA - Entrées d'air hygroréglables - Ventilateur d'extraction micro-watt
	T.Flow Auto		•	•	- B200 T.Flow Hygro+ - Bouches d'extraction autoréglables Bap'SI - Entrées d'air autoréglables - Ventilateur d'extraction micro-watt

Eau chaude sanitaire

Chauffe-eau thermodynamique air extrait

Flashez ce code pour plus d'informations (vidéos, logiciels, documentations...)



T.Flow Hygro+



LES + PRODUITS

- Nouvelle gamme : ultra compacte et performante.
- Économies d'énergie : pompe à chaleur sur air extrait, avec compresseur Inverter, motorisation micro-watt et ventilation hygroréglable.
- Un seul produit compatible VMC auto ou hygro.
- Pérennité : anode titane + magnésium, résistance stéatite, filtre de protection.

CONFORMITÉ(S)

- Système breveté.
- Certifié NF Electricité Performance.
- Hygro : Avis Technique CSTB n°14/13-1909*1.
- Eligible au CEE : BAR-TH-148

GAMME R20

Désignation	Référence	Prix
B200-FAN T.Flow Hygro+	11023198	3484
B200 T.Flow Hygro+	11023199	3250

DESCRIPTION

- Ballon émaillé de 200 litres avec isolation 55 mm et jaquette métallique peinte RAL9006.
- Protection du ballon par anode titane et par anode magnésium de démarrage.
- Résistance d'appoint stéatite de 1500 W.
- Pompe à chaleur sur l'air extrait de 800 W avec compresseur Inverter et filtre de protection G4.
- Afficheur digital pour utilisation et réglage installation.
- Affichage des fonctions actives (PAC, résistance, anti-légionellose) et informations de fonctionnement (température de consigne, eau chaude disponible, état du filtre).
- 4 modes de fonctionnement : auto, boost, confort, vacances.
- Ce produit contient un gaz à effet de serre fluoré ou en est tributaire (R134a). Ce gaz est contenu dans un équipement hermétiquement scellé.

DOMAINE D'APPLICATION

- Maison individuelle (B200FAN T.Flow Hygro+) et habitat collectif (B200 T.Flow Hygro+).
- Neuf et rénovation.
- Besoin journalier d'eau chaude sanitaire de 2 à 6 personnes.
- Fonctionne avec bouches hygroréglables et autoréglables.

MISE EN ŒUVRE

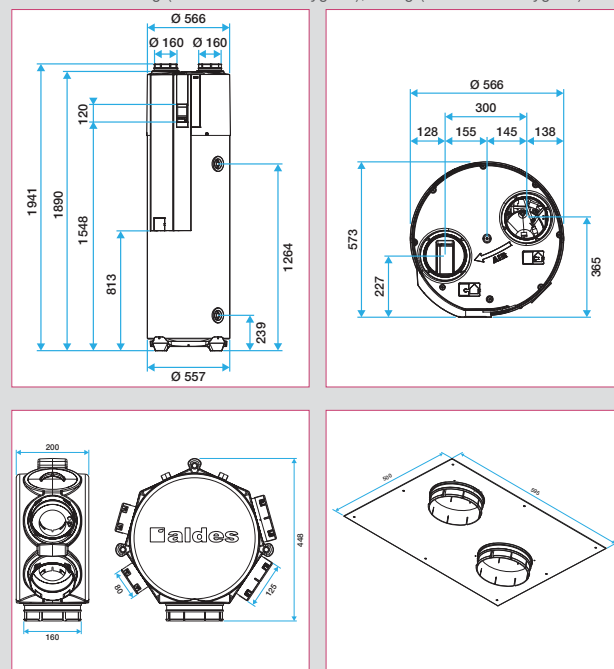
- Installation en volume chauffé pour des performances thermiques optimales.
- Pose sur sol stable et de niveau pour une bonne évacuation des condensats.
- Intégration possible dans un placard 600 x 600 mm.
- Manutention par sangles fournies, fixées à l'arrière du ballon.
- Transport en position verticale ou horizontale avec face avant vers le haut.
- Raccordements hydraulique et électrique en face avant.
- Raccordement aéraulique sur le dessus avec bouches hygroréglables ou autoréglables en pièces techniques selon système de ventilation.
- Entrées d'air hygroréglables ou autoréglables selon système de ventilation.

ACCESSOIRES R20

Désignation	Référence	Prix
Bouches d'extraction hygroréglables		
KIT BAHIA CUISINE C13 D125	11033645	126
KIT BAHIA Curve BAIN B13	11033660	94,80
KIT BAHIA Curve WC PRES W13	11033661	99,40
KIT BAHIA Curve CELLIER B11	11033662	94,80
KIT BAHIA Curve BAIN/WC BW15	11033647	124
Caisson répartiteur circulaire		
Caisson circulaire isolé 1 Ø 160 + 1 Ø 125 + 5 Ø 80 ou 1 Ø 160 + 6 Ø 80. Livré avec 3 bouchons.	11023194	108
Sachet 5 bouchons Ø 80	11026024	5,11
Filtre		
Filtre de recharge G4	35112055	56,50
Étanchéité bâtiment		
Nourrice passage plafond T.Flow Hygro+	11023286	175

ENCOMBREMENT (mm) - POIDS (kg)

- Poids : env. 79 kg (B200FAN T.Flow Hygro+), 77 kg (B200 T.Flow Hygro+).



CARACTERISTIQUES TECHNIQUES

	B200-FAN T.Flow Hygro+	B200 T.Flow Hygro+
COP (à 20°C selon EN16147)	3,40 à 4,19	3,68 à 4,18
Niveau pression acoustique	< 28 dB(A)*	< 21 dB(A)*
Plage de débit	39,6 à 195 m³/h	
Vmax	269 L	
Consommation ventilateur	16,45 W-Th-C**	-
Fluide	R134a	
Alimentation	230V	

* Valeur maximale à 160 m³/h, chauffe-eau + ventilation à 2 m en champ libre.

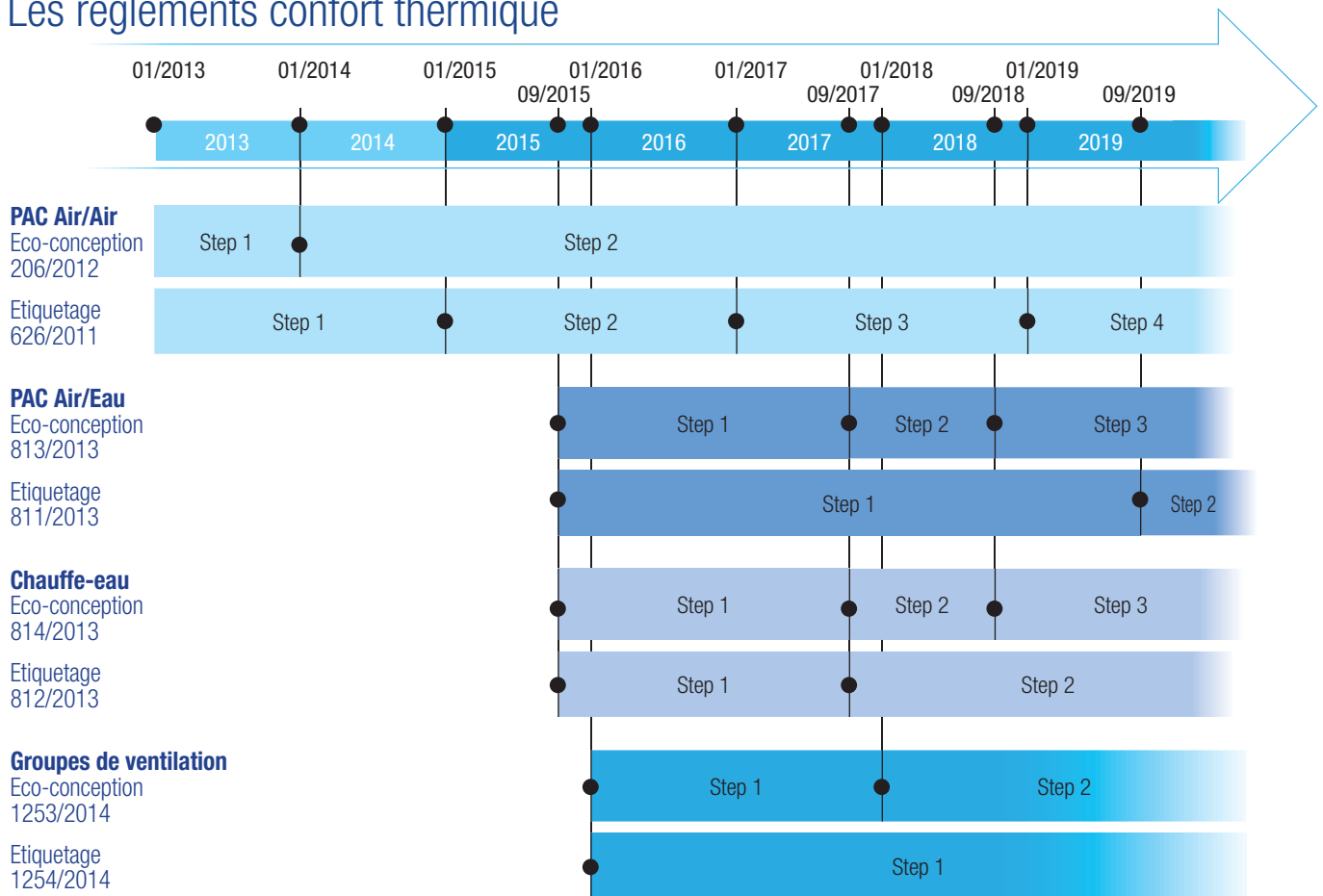
** Pour un F4 : 1 salle de bain, 1 WC, 1 salle d'eau.

La politique ErP Les objectifs

La politique européenne ErP (Energy related Products), déclinée en 2 Directives :

Eco-conception et Etiquetage énergétique, vise à améliorer l'efficacité énergétique des appareils commercialisés dans l'Union Européenne afin de contribuer à la protection de l'environnement.

Les règlements confort thermique

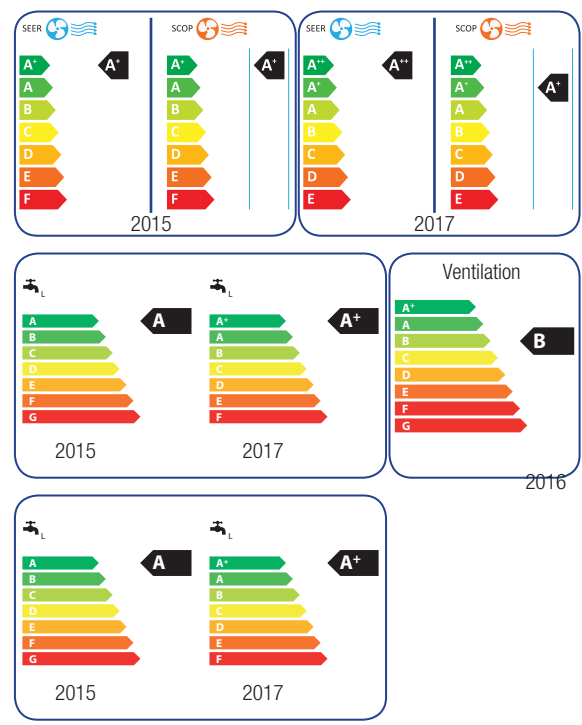


Les solutions Alde au-delà des exigences ErP



- T.One**
 - Eco conception : conforme aux exigences en vigueur depuis 2014.
 - Etiquetage 2015 : jusqu'à la classe A+ en chauffage et A+ en refroidissement en 2017 (détails des modèles cf page produit).
 - Etiquetage 2017 : jusqu'à la classe A+ en chauffage et A++ en refroidissement en 2017 (détails des modèles cf page produit).
- T.Flow Hygro+**
 - Eco conception ECS : conforme aux exigences 2015-2017-2018.
 - Etiquetage ECS 2015 : classe A*.
 - Etiquetage ECS 2017 : classe A+*.
 - Eco conception VMC : conforme aux exigences 2016 et 2018.
 - Etiquetage VMC 2016 : classe B en 2016* (modèle individuel).
- T.Flow Activ et Activ Modulo**
 - Eco conception ECS : conforme aux exigences 2015-2017-2018.
 - Etiquetage ECS 2015 : classe A*.
 - Etiquetage ECS 2017 : classe A+*.
- Ophely Fusion +**
Données précises à venir.
- T.Zen**
Pas de règlement ErP à ce jour.

*Dans la limite actuelle de nos connaissances, classe définitive disponible à échéance du règlement.



Ophely Fusion +

la solution dédiée au chauffage par l'eau.

**COP
jusqu'à
4,45**



Pompe à chaleur Air/Eau
Ophely Fusion +

Associe une pompe à chaleur Air/Eau et un ensemble de fonctions et d'accessoires dédiés au chauffage par plancher chauffant ou radiateurs.

Large gamme de produits

- 6 modèles de 6kW à 16kW.
- Alimentation monophasée ou triphasée.
- Avec ou sans appoint intégré.

Fonctions complémentaires dédiées

- Régulation sur 2 zones.
- Thermostat radio.
- Rafraîchissement.
- Chauffage piscine.

Solution performante et flexible

- Maintien exceptionnel de la puissance à faible température extérieure.
- Libre choix du système de production d'ECS le plus performant.



Système Ophely



LES + PRODUITS

- Solution Energie renouvelable.
- Certification NF PAC pour les produits destinés à l'habitat neuf.

CONFORMITÉ(S)

- Certification NF PAC Chauffage.
- Norme d'essais EN14511.
- Eligible au CEE : BAR-TH-104.

PRINCIPE

Les pompes à chaleur Air/Eau prélèvent l'énergie contenue dans l'air extérieur, une énergie renouvelable et inépuisable, pour assurer le chauffage. La production d'eau chaude sanitaire et le rafraîchissement sont également disponibles en option.

DOMAINE D'APPLICATION

- Pompe à chaleur Air/Eau basse et moyenne température.
- Habitat neuf ou petit tertiaire en association avec un plancher chauffant et/ou des radiateurs basse température ou des ventilo-convecteurs.
- En rénovation, assure le chauffage en relève de chaudière en mi-saison.

MISE EN ŒUVRE

La pompe à chaleur Ophely Fusion+ est composée de deux unités :

- Une unité extérieure qui prélève la chaleur contenue dans l'air extérieur,
- Une unité intérieure qui transfère la chaleur au réseau de chauffage (plancher chauffant, radiateurs...) et au ballon d'ECS externe. Une liaison frigorifique permet le transfert des calories prélevées à l'extérieur.

GAMME OPELY FUSION+



AVANTAGES

- Large gamme de produits
 - 6 modèles de 6 à 16 kW,
 - Alimentation monophasée ou triphasée,
 - Avec ou sans appoint intégré.
- Fonctions complémentaires dédiées
 - Régulation sur 2 zones,
 - Thermostat radio,
 - Rafraîchissement,
 - Chauffage piscine.
- Solution performante et flexible
 - Maintien exceptionnel de la puissance à faible température extérieure,
 - Libre choix du système de production d'ECS le plus performant.

* Conforme aux règlements européens Ecodesign 206/2012 (01/2014) et Labelling 626/2011 (01/2015).



Ophely Fusion +



LES + PRODUITS

- COP nominal jusqu'à 4,45.
- Température de sortie d'eau jusqu'à +55%.
- Chauffage jusqu'à -20°C extérieur.

CONFORMITÉ(S)

- Certification NF PAC Chauffage.
- Norme d'essais EN14511.
- Eligible au CEE : BAR-TH-104.

GAMME R24

Désignation	Référence	Prix
AVEC APPOINT*		
Ophely Fusion 05 + (App)	35001051	5295
Ophely Fusion 08 + (App)	35001053	6333
Ophely Fusion 10 + (App)	35001055	6967
Ophely Fusion 12 + (App)	35001057	8188
Ophely Fusion 14 + (App)	35001059	8948
Ophely Fusion 16 + (App)	35001061	9849
Ophely Fusion 12 + Tri (App)	35001063	8616
Ophely Fusion 14 + Tri (App)	35001065	9372
Ophely Fusion 16 + Tri (App)	35001067	10317
SANS APPOINT*		
Ophely Fusion 05 +	35001050	4811
Ophely Fusion 08 +	35001052	5852
Ophely Fusion 10 +	35001054	6430
Ophely Fusion 12 +	35001056	7705
Ophely Fusion 14 +	35001058	8466
Ophely Fusion 16 +	35001060	9367
Ophely Fusion 12 + Tri	35001062	8135
Ophely Fusion 14 + Tri	35001064	8889
Ophely Fusion 16 + Tri	35001066	9834

*Code correspondant à l'ensemble (unité intérieure + unité extérieure), fourni de série avec une sonde d'ambiance filaire et un filtre à tamis 1".
KITS et ACCESSOIRES : voir page XX.

DESCRIPTION

POMPE A CHALEUR SPLIT AIR-EAU INVERTER HAUTE EFFICACITE

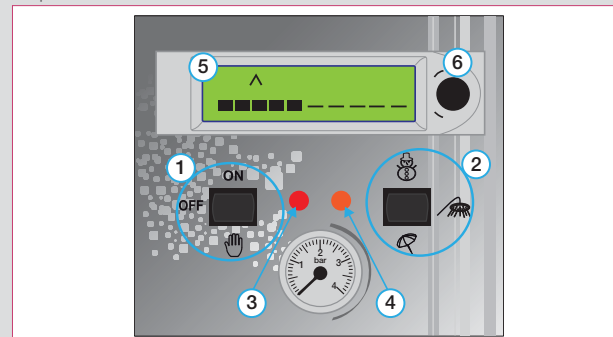
- 9 modèles de 5 à 16kW.
- Monophasé/Triphasé.
- Chauffage seul, avec ou sans appoint intégré.
- Options : production d'ECS, rafraîchissement, chauffage piscine.

DOMAINE D'APPLICATION

- Résidentiel et petit tertiaire.
- En neuf ou rénovation (relève de chaudière).
- Chauffage 1 ou 2 zones.
- Compatible plancher chauffant/rafraîchissant, radiateurs basse température et ventilo-convecteurs.
- Chauffage jusqu'à -20°C extérieur.
- Température de sortie d'eau jusqu'à +55°C.

PRINCIPALES FONCTIONS

- Système de contrôle simplifié.
- Analyse et diagnostic de fonctionnement poussés.
- Régulation par loi de chauffe compensée.
- Régulation 2 zones mixtes et double lois de chauffe (option).
- Priorisation lois de chauffe basse et moyenne températures.
- Pilotage des circulateurs de zones.
- Programmation hebdomadaire complète.
- Entrée tarification électrique.
- Adapté au couplage ballon solaire ou chaudière bois.
- Option thermostat radio.



Système de contrôle simplifié

1	Bouton 3 positions Marche/Arrêt/Secours
2	Bouton 3 positions Hiver/ECS/Été
3	Voyant rouge «Alarme permanente»
4	Voyant orange «Secours»
5	Affichage à cristaux liquide
6	Bouton de sélection 4 directions

TECHNOLOGIE DU PRODUIT

Unité intérieure

- Echangeur à plaques brasées haute efficacité.
- Circulateur basse consommation classe A.
- Apport électrique par thermoplongeur intégré (option).

Unité extérieure

- Réfrigérant R410A.
- Compresseur Twin Rotary Inverter DC et ventilateur BLDC.
- Echangeur haute efficacité à design d'ailettes breveté.
- Sonde extérieure intégrée.

Eau chaude sanitaire en double service

- Production d'ECS alternée par ballon à échangeur immergé et vanne 3 voies externes (option).
- Préchauffage thermodynamique jusqu'à +50°C.
- Complément par appoint électrique intégré au ballon d'ECS piloté par la PAC.

* Conforme aux règlements européens Ecodesign 206/2012 (01/2014) et Labelling 626/2011 (01/2015).



Ophely Fusion +



DONNEES TECHNIQUES PRINCIPALES

CONDITIONS (1)		PERFORMANCES		05+	08+	10+	12+		14+		16+				
Air	Eau			Mono	Mono	Mono	Mono	Tri	Mono	Tri	Mono	Tri			
Puissance nominale +7/6°C	30/35°C	Pcalo	kW	5,8	8,0	10,0	12,5		14,0		16,0				
		COP	-	4,43	4,37	4,33	4,45		4,29		4,13				
	40/45°C	Pcalo	kW	5,3	7,6	9,5	11,5		13,0		15,0				
		COP	-	3,35	3,38	3,35	3,44		3,37		3,29				
Puissance nominale +2/1°C	30/35°C	Pcalo	kW	4,0	5,5	6,9	8,4		9,5		10,5				
		COP	-	3,49	3,50	3,47	3,43		3,32		3,23				
	40/45°C	Pcalo	kW	3,7	5,0	6,2	7,7		8,6		9,5				
		COP	-	2,66	2,73	2,71	2,61		2,57		2,53				
Puissance nominale -7/-8°C	30/35°C	Pcalo	kW	3,5	4,8	6,0	7,1		8,2		9,2				
		COP	-	2,74	2,65	2,62	2,78		2,72		2,67				
	40/45°C	Pcalo	kW	3,3	4,2	5,3	6,4		7,3		8,2				
		COP	-	2,11	2,07	2,05	2,10		2,09		2,08				
Puissance maximale -7/-8°C	30/35°C	Pcalo	KW	5,1	7,0	8,7	10,3		11,8		13,4				
	40/45°C	Pcalo	KW	4,7	6,2	7,7	9,3		10,6		11,9				
	47/55°C	Pcalo	KW	4,3	5,3	6,7	8,3		9,4		10,5				
	30/35°C	Pcalo	KW	4,5	6,1	7,6	9,0		10,4		11,7				
Puissance maximale -15°C	40/45°C	Pcalo	KW	4,1	5,4	6,8	8,2		9,3		10,4				
	47/55°C	Pcalo	KW	-	-	-	-		-		-				
Chaud	T. Ext.	Mini / Maxi	°C	-20°C / +35°C											
	T. Départ d'eau	Maxi	°C	+55°C (jusqu'à -10°C extérieur) / +45°C (jusqu'à -15°C extérieur) / +40°C (jusqu'à -20°C extérieur)											
Alimentation électrique				Par l'unité intérieure et par l'unité extérieure											
Tension/fréquence d'alimentation nominales				Monophasé : 220-240V/50Hz / Triphasé : 380-415V/50Hz											
UNITE INTERIEURE															
Poids net		Kg		26,4				27,8							
Niveau sonore Lw - Lp à 1m/2m/5m (chauffage) (2)		dB(A)		41 - 30/24/<20		42 - 31/25/<20		43 - 32/26/<20							
Puissance appoint électrique intégré (3)		kW		6kW = étage par 2kW (option montée d'usine)											
Protection unité intérieure courbe C (sans/avec appoint)		A		8/32		8/32		8/12		8/32		8/12			
Connexion hydraulique		Pouce (mm)		2 x 1"(26/34) mâle											
UNITE EXTERIEURE															
Poids net		Kg		47,5		74,0		98,0							
Niveau sonore Lw - Lp à 1m/2m/5m (chauffage) (2)		dB(A)		61 - 48/42/34		64 - 50/44/36		66 - 50/44/36		64 - 50/44/36		65 - 50/44/36		67 - 53/47/39	
Protection unité extérieure courbe C		A		25		32		32		40		16		40	
CONNEXION UNITE INTERIEURE <-> UNITE EXTERIEURE															
Diamètres frigorifiques liquide - gaz		Pouce		1/4" - 5/8" (4)				3/8" - 5/8"							
Charge initiale dans l'unité extérieure (R410A)		g		1200		2000		2800							
Complément de charge		g/m		20				50							
Seuil du complément de charge		m		A partir de 5m				A partir de 15m							
Longueur de liaison mini / maxi		m		3/30				3/50							
Dénivelé maxi unité extérieure au-dessus / au-dessous		m		20/15				30/15							

(1) Conditions NF EN 14511 (performances dégivrage inclus).

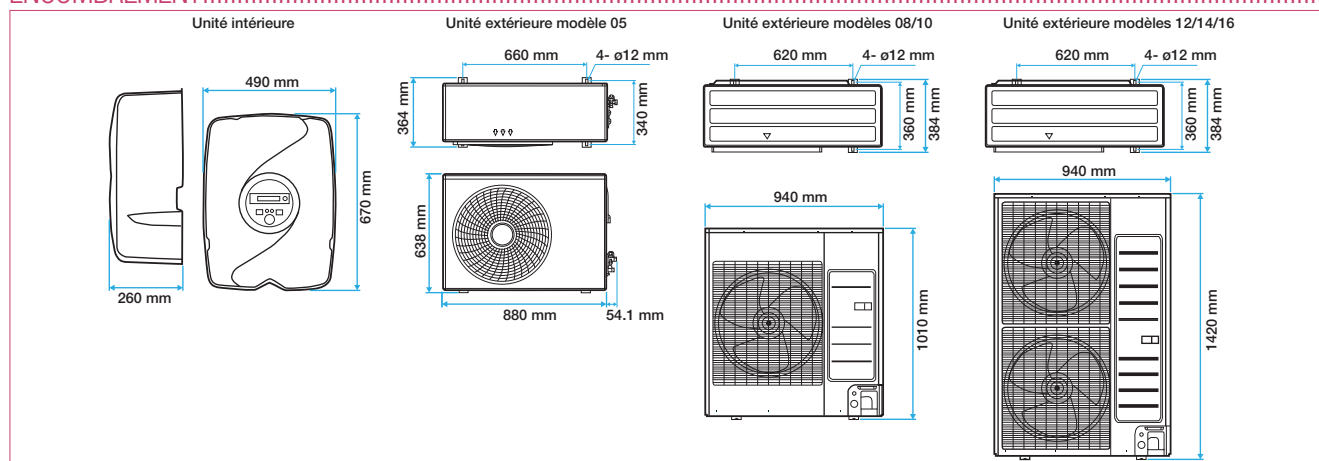
(2) Lw = puissance sonore; Lp = pression sonore (en fonction de l'environnement du produit, la pression sonore mesurée sur site peut être sensiblement supérieure à la valeur annoncée).

(3) Apport électrique proposé en option monté d'usine.

(4) Un adaptateur 3/8"-1/4" est fourni en accessoire avec l'unité extérieure (à monter sur la vanne liquide de l'unité intérieure).

* Conforme aux règlements européens Ecodesign 206/2012 (01/2014) et Labelling 626/2011 (01/2015).

ENCOMBREMENT













Chauffage pompes à chaleur

PAC air/eau

Accessoires

GAMME **R24**

	Désignation	Référence	Prix
	Ballon d'Eau Chaude Sanitaire 300 litres. Echangeur 1,4 m ² , anode magnésium, résistance blindée 2kW, jaquette souple grise (BECS300-1.4)	35053033	1037
	Ballon d'Eau Chaude Sanitaire 300 litres. Echangeur 2,7 m ² , anode magnésium, résistance blindée 2kW, jaquette souple grise (BECS300-2.7)	35053034	1389
	Bouteille de mélange 40 litres chaud et froid (BDM40)	35011043	462
	Bouteille de mélange 100 litres chaud et froid (BDM100)	35011046	561
	Bouteille de mélange 200 litres chaud et froid (BDM200)	35011047	800
	Kit vanne 3 voies (V3V) : - Fonction ECS - Fonction régulation de zone et piscine	35053020	364
	Kit récepteur radio (KRR)	35053026	173
	Kit sonde ambiance filaire (sonde avec câble intégré L=3m+boîtier)	35053035	37.10
	Kit support au sol Rubber Foot 60 cm (x2) (RUB)	35053014	137
	Liaisons frigorifiques bi tubes isolées 1/4-5/8. L=20m (LFR3)	35053017	321
	Liaisons frigorifiques bi tubes isolées 3/8-5/8. L=20m (LFR4)	35053016	370
	Sonde ballon/tampon mélange avec câble intégré, L=3m	35053036	14.30
	Sonde extérieure intégrée en boîtier (sans câble)	35053037	28.60
	Thermostat sonde radio standard avec molette de réglage et sonde d'ambiance intégrée (THSR)	35053001	90.20

T. One

le chauffage réactif pour le neuf et la rénovation.

**COP
jusqu'à
4,92**

Associe une pompe à chaleur Air/Air et un système de diffusion d'air pièce par pièce.

Température idéale dans chaque pièce

- Diffusion d'air douce régulée pièce par pièce.
- Atteinte rapide de la température souhaitée.
- Arrêt instantané et sans inertie du chauffage.
- Version réversible pour le confort d'été.

Espace intérieur libéré

- Unité intérieure intégrée, verticale ou horizontale selon configuration.
- Distribution d'air en faux-plafond permettant une intégration architecturale.
- Grilles motorisées et thermostats sans fil discrets.
- Ventilateur déporté.

Système complet de contrôle de l'air

- Pilotage centralisé du ventilateur et de la pompe à chaleur.
- Distribution d'air à vitesse faible dans le faux-plafond.
- Composants dédiés et compatibles entre eux.
- Compatibilité avec VMC hygro séparée (validée par avis technique).



Pompe à chaleur Air/Air
T.One vertical



Pompe à chaleur Air/Air
T.One horizontal



Système T.One



PRINCIPE

Le système T.One capte l'énergie contenue dans l'air extérieur par l'intermédiaire d'une pompe à chaleur Air/Air à très haut rendement. L'air chaud provenant de l'unité intérieure est ensuite diffusé dans les différentes pièces traitées par l'intermédiaire d'un réseau aéraulique constitué d'un faux-plafond de distribution (habitat) ou d'un réseau de gaines circulaires (tertiaire).

Dans chaque pièce traitée, une bouche et un thermostat sans fil dédiés permettent d'assurer une diffusion de l'air douce et parfaitement individualisée, tout en libérant l'espace intérieur pour une totale liberté d'aménagement. Le système T.One dispose par ailleurs d'un réglage à débit d'air variable exclusive qui lui assure à la fois réactivité, précision et performance en ajustant en temps réel, en fonction des besoins spécifiques de chaque pièce, le débit d'air soufflé et le fonctionnement de la pompe à chaleur.

En complément, la filtration centralisée à la reprise d'air du système ainsi que la compatibilité VMC Hygro validée par avis technique, font du système T.One une solution complète de confort par l'air.

DOMAINE D'APPLICATION

- Résidentiel individuel ou collectif.
- Tertiaire.
- Neuf et rénovation.

MISE EN ŒUVRE

- Pompe à chaleur Air/Air :
 - Solution monosplit : une unité extérieure + une unité intérieure,
 - Raccordement par liaison frigorifique,
 - Alimentation électrique par l'unité extérieure.
- 2 types d'unité intérieure au choix :
 - Unité intérieure verticale avec filtre intégré pour intégration en placard technique,
 - Unité intérieure horizontale sans filtre pour intégration en faux-plafond.
- 2 principes de diffusion d'air :
 - Pour le résidentiel : par faux-plafond étanche et isolé avec bouches de diffusion motorisées et reprise d'air par grille porte-filtre.
 - Pour le tertiaire : par réseau de gaines circulaires, registres motorisés, diffuseurs et coffret de reprise d'air porte-filtre.
- Commande centralisée à raccordement filaire de série.
- Un thermostat radio sans fil à prévoir par pièce de vie.
- Appoint électrique de série ou en option en fonction des modèles.

* Conforme aux règlements européens Ecodesign 206/2012 (01/2014) et Labelling 626/2011 (01/2015), jusqu'à A+ en chaud et A++ en froid en fonction des modèles.

** La société ALDES participe au Programme de Certification Eurovent pour les pompes à chaleur Air/Air ; les données des modèles certifiés sont répertoriées dans l'Annuaire Eurovent (www.eurovent-certification.com ou www.certiflash.com).



LES + PRODUITS

- Diffusion d'air pièce par pièce confortable.
- Totale liberté d'aménagement intérieur.
- Solution complète de confort par l'air.

CONFORMITÉ(S)

- Certification Eurovent.
- Normes d'essais EN14511.
- Avis Technique Ventilation Hygro Bahia en chaud et froid (14/13-1909*01 Add).
- Eligible au CEE : BAR-TH-129.

GAMME T.ONE VERTICAL



GAMME T.ONE HORIZONTAL



AVANTAGES

- Température idéale dans chaque pièce
- Diffusion d'air douce régulée pièce par pièce,
- Atteinte rapide de la température souhaitée,
- Arrêt instantané et sans inertie du chauffage,
- Version réversible pour le confort d'été.
- Espace intérieur libéré
- Unité intérieure intégrée, verticale ou horizontale selon configuration,
- Distribution d'air en faux-plafond permettant une intégration architecturale,
- Grilles motorisées et thermostats sans fil discrets.
- Système complet de contrôle de l'air
- Pilotage centralisé du ventilateur et de la pompe à chaleur,
- Distribution d'air à vitesse faible dans le faux-plafond,
- Composants dédiés et compatibles entre eux,
- Compatibilité VMC hygro séparée (validée par avis technique).

LOGICIEL DE SÉLECTION

- CONCEPTOR T.ONE HABITAT permet d'établir la liste des matériels sur la base du plan de l'installation.



T.One vertical



Unité intérieure verticale et unité extérieure

Commande centralisée



LES + PRODUITS

- Totale accessibilité de l'unité intérieure en placard technique.
- Moins de 25dBA au centre de la pièce traitée.
- COP exceptionnel jusqu'à 4,92.

CONFORMITÉ(S)

- Certification Eurovent.
- Normes d'essais EN14511.
- Avis Technique Ventilation Hygro Bahia en chaud et froid (14/13-1909*01 Add).
- Eligible au CEE : BAR-TH-129.

GAMME R25

Désignation	Référence	Prix
Chauffage seul		
T.One 04V*	35710196	4920
T.One 05V*	35710197	5023
T.One 06V*	35710198	5381
T.One 08V*	35710199	6048
Réversible		
T.One 04V* (REV)	35710396	5120
T.One 05V* (REV)	35710397	5223
T.One 06V* (REV)	35710398	5581
T.One 08V* (REV)	35710399	6248

*Composition :

- Unité intérieure (avec filtre et régulateur intégrés),
- Unité extérieure,
- Commande centralisée,
- Support mural.

Prévoir un thermostat sans fil par pièce de vie, afin d'assurer la régulation pièce par pièce.

Carte d'extension nécessaire au-delà de 4 thermostats (voir accessoires p.32).

DESCRIPTION

- 4 modèles de 4 à 7,8 kW.
- Monophasé.
- Rafraîchissement en option.

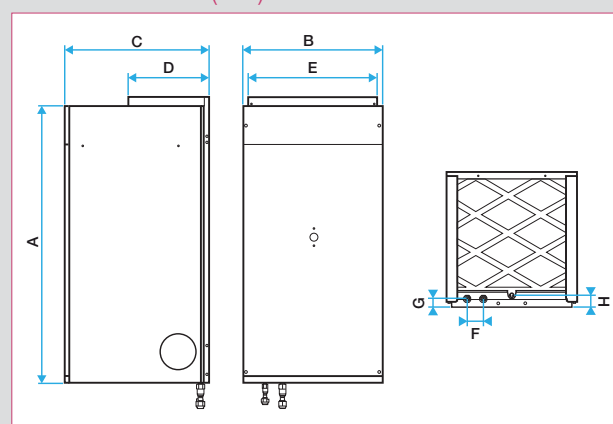
DOMAINE D'APPLICATION

- Résidentiel individuel et collectif.
- Neuf et rénovation.

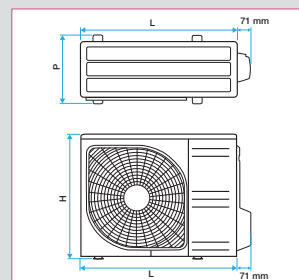
MISE EN ŒUVRE

- Solution monosplit.
- Fixation murale de l'unité intérieure en volume chauffé (placard technique).
- Distribution de l'air via un faux-plafond étanche et isolé.
- Diffusion de l'air par bouches motorisées.
- Régulation par zone à l'aide de thermostats sans fil.
- Commande centralisée pour choix du mode de fonctionnement et programmation horaire.

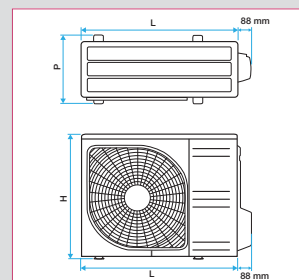
ENCOMBREMENT (mm)



Modèle	04V	05V	06V	08V
A	800	800	800	960
B	485	485	485	485
C	500	500	500	500
D	282	282	282	282
E	443	443	443	443
F	60	60	60	60
G	30	30	30	30
H	45	45	45	45



Unité extérieure modèles 04V / 05V / 06V



Unité extérieure modèle 08V

Modèle	04V	05V	06V	08V
H	640	640	640	750
L	800	800	800	880
P	352	352	352	418

* Conforme aux règlements européens Ecodesign 206/2012 (01/2014) et Labelling 626/2011 (01/2015), jusqu'à A+ en chaud et A++ en froid en fonction des modèles.

** La société ALDES participe au Programme de Certification Eurovent pour les pompes à chaleur Air/Air ; les données des modèles certifiés sont répertoriées dans l'Annuaire Eurovent (www.eurovent-certification.com ou www.certiflash.com).



T.One vertical



Modèles			04V	05V	06V	08V	
Unité intérieure			RBUV04F	RBUV05F	RBUV06F	RBUV08F	
Unité extérieure			RBC04MX	RBC05MX	RBC06MX	RBC08NX	
CONDITIONS		PERFORMANCES	Mono	Mono	Mono	Mono	
Air extérieur	Air intérieur						
Puissance nominale +7/6°C	20°C	Pcalo	kW	4,0	4,8	5,9	7,8
		PAbs	kW	0,81	1,02	1,42	1,86
		COP	-	4,92	4,71	4,15	4,20
Puissance maximale -7/-8°C	20°C	Pcalo	kW	3,8	4,4	5,3	6,4
		PAbs	kW	1,31	1,55	2,12	2,56
		COP	-	2,89	2,84	2,50	2,50
SCOP (climat Average)		-	4,34	4,28	4,03	3,91	
Classe énergétique		-	A+	A+	A+	A	
Plage de température	T. extérieure	Mini/Maxi en chaud	°C	-15°C / +20°C			-20°C / +20%
PERFORMANCES MODE RAFFRAÎCHISSEMENT							
Puissance nominale +35°C	27/19°C	Pfrigo	KW	4,0	4,5	5,0	7,1
		PAbs	KW	0,98	1,13	1,39	2,03
		EER	W/W	4,10	4,00	3,60	3,50
SEER (climat Average)		-	6,60	6,35	6,21	5,30	
Classe énergétique		-	A++	A++	A++	A	
Plage de température	T. extérieure	Mini/Maxi en froid	°C	-15°C / * +43°C			
DONNEES COMPLEMENTAIRES POUR LA SAISIE Th-BCE RT2012							
Lrcontmin / CcpLrcontmin		-					40% / 1 (valeurs par défaut)
Puissance de veille		W	13	13	13	15	
Taux (part de la puiss. élec. des auxiliaires dans la puiss. totale)		%	1,54	1,23	0,88	0,81	
Temp. mini amont / aval en mode chaud		°C	-15°C / 50°C			-20°C / 50°C	
CARACTERISTIQUES GENERALES							
Débit d'air		PV/MV/GV	m3/h	700/800/900	750/900/1000	850/1000/1050	950/1100/1200
Plage de débit d'air		Min/Max	m3/h	100 / 900	100 / 1000	100 / 1050	200 / 1200
Pression statique disponible		Min/Max	Pa	10/50			
Alimentation électrique		-					Par l'unité extérieure (sauf appoint électrique alimenté indépendamment)
Tension/fréquence d'alimentation nominales		V/Hz	230V~/50Hz				
UNITE INTERIEURE							
Poids net		Kg	39			45	
Pression sonore (au centre de la pièce traitée)		dB(A)	< 25				
Pression sonore (à 1m du placard)		dB(A)	< 34	< 36	< 37	< 37	
Puissance appoint électrique		W	1500				
Protection appoint électrique		A	1 étage = 8A / 2 étages = 16A				
Section d'alimentation appoint électrique		nb x mm2	3G2,5				
UNITE EXTERIEURE							
Poids net		Kg	45			60	
Pression sonore (à 4m en champ libre)		dB(A)	38	38	42	36	
Protection unité extérieure courbe D		A	16				
Section d'alimentation unité extérieure		nb x mm2	3G2,5				
CONNEXION UNITE INTERIEURE <-> UNITE EXTERIEURE							
Section connexion unité int./ext.		nb x mm2	4G1,5				
Diamètres frigorifiques liquide - gaz		Pouce	1/4" - 1/2"			3/8" - 5/8"	
Charge initiale dans l'unité extérieure (R410A)		g	1500			2950	
Complément de charge		g/m	20				
Seuil du complément de charge		m	A partir de 15m			A partir de 30m	
Longueur de liaison maxi		m	30			50	
Dénivelé maxi unité extérieure au-dessus / au-dessous		m	20/20			30/15	

* Conforme aux règlements européens Ecodesign 206/2012 (01/2014) et Labelling 626/2011 (01/2015), jusqu'à A+ en chaud et A++ en froid en fonction des modèles. Eligible au CEE : BAR-TH-129.

** La société ALDES participe au Programme de Certification Eurovent pour les pompes à chaleur Air/Air ; les données des modèles certifiés sont répertoriées dans l'Annuaire Eurovent (www.eurovent-certification.com ou www.certiflash.com).

Chauffage pompes à chaleur

PAC air/air

Flashez ce code pour plus d'informations (vidéos, logiciels, documentations...)



T.One horizontal



LES + PRODUITS

- Unité intérieure en faux-plafond sans encombrement au sol.
- Moins de 25dBA au centre de la pièce traitée.
- COP élevé jusqu'à 4,21.

CONFORMITÉ(S)

- Certification Eurovent.
- Normes d'essais EN14511.
- Avis Technique Ventilation Hygro Bahia en chaud et froid (14/13-1909*01 Add).
- Eligible au CEE : BAR-TH-129.

GAMME R25

Désignation	Référence	Prix
Chauffage seul		
T.One 04H*	35710187	4090
T.One 05H*	35710188	4305
T.One 06H*	35710189	4818
T.One 07H*	35710190	5330
T.One 10H*	35710191	8098
T.One 12H*	35710192	8713
T.One 10H Tri*	35710193	8190
T.One 12H Tri*	35710194	9584
T.One 14H Tri*	35710195	9738
Réversible		
T.One 04H (REV)	35710387	4290
T.One 05H (REV)	35710388	4505
T.One 06H (REV)	35710389	5018
T.One 07H (REV)	35710390	5530
T.One 10H (REV)	35710391	8298
T.One 12H (REV)	35710392	8913
T.One 10H Tri (REV)	35710393	8390
T.One 12H Tri (REV)	35710394	9784
T.One 14H Tri (REV)	35710395	9938

*Composition :

- Unité intérieure (sans filtre)
- Unité extérieure
- Commande centralisée
- Régulateur en boîtier externe.

Prévoir un thermostat sans fil par zone, afin d'assurer la régulation pièce par pièce. Carte d'extension nécessaire au-delà de 4 thermostats (voir accessoires p.32).

DESCRIPTION

- Unité de traitement d'air gainable monosplit.
- 7 modèles de 4,5 à 16 kW.
- Monophasé ou triphasé pour les tailles > 10 kW.
- Rafraîchissement en option.

DOMAINE D'APPLICATION

- Résidentiel individuel et collectif, tertiaire.
- Neuf et rénovation.

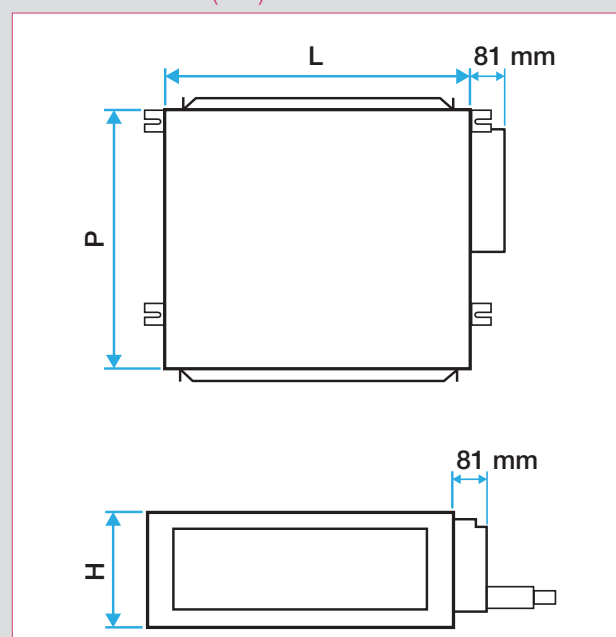
MISE EN ŒUVRE

- Solution monosplit.
- Intégration de l'unité intérieure en faux plafond.
- Distribution de l'air via un faux-plafond étanche et isolé (Habitat) ou un réseau de gaines circulaires (Tertiaire).
- Diffusion de l'air par bouches motorisées (Habitat) ou diffuseurs (Tertiaire).
- Régulation par zone à l'aide de thermostats sans fil.
- Commande centralisée pour choix du mode de fonctionnement et programmation horaire.

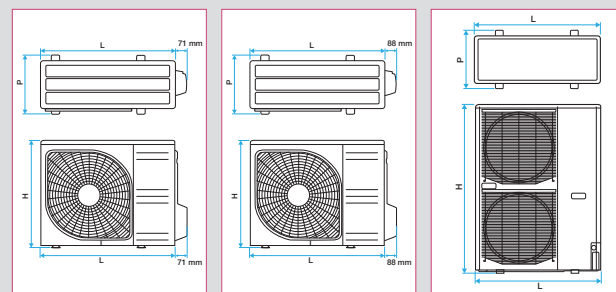
* Conforme aux règlements européens Ecodesign 206/2012 (01/2014) et Labelling 626/2011 (01/2015), jusqu'à A++ en chaud et A+++ en froid en fonction des modèles.

** La société ALDES participe au Programme de Certification Eurovent pour les pompes à chaleur Air/Air ; les données des modèles certifiés sont répertoriées dans l'Annuaire Eurovent (www.eurovent-certification.com ou www.certiflash.com).

ENCOMBREMENT (mm)



Modèle	04H	05H	06H	07H	10H	12H	14H
H	280	280	280	280	280	280	280
L	750	750	950	950	1370	1370	1370
P	635	635	635	635	740	740	740



Modèle	04H	05H	06H	07H	10H	12H	14H
H	640	640	640	750	1300	1300	1300
L	800	800	800	880	970	970	970
P	352	352	352	418	450	450	450



T.One horizontal



Modèles				04H	05H	06H	07H	10H		12H		14H		
Unité intérieure				RBUM04F	RBUM05F	RBUM06F	RBUM07F	RBUM10F		RBUM12F		RBUM14F		
Unité extérieure				RBC04MX	RBC05MX	RBC06MX	RBC08NX	RBC10NX	RBC10SX	RBC12NX	RBC12SX	RBC14SX		
CONDITIONS		PERFORMANCES		Mono	Mono	Mono	Mono	Mono	Tri	Mono	Tri	Tri		
Air extérieur	Air intérieur													
Puissance nominale +7/6°C	20°C	Pcalo	kW	4,5	5,4	6,7	8,0	11,2		14,0		16,0		
		PAbs	kW	1,07	1,45	1,75	1,99	2,80		3,77		4,42		
		COP	-	4,21	3,72	3,83	4,02	4,00		3,71		3,62		
Puissance maximale -7/-8°C	20°C	Pcalo	kW	3,1	3,8	4,8	6,2	11,5		11,9		12,5		
		PAbs	kW	1,06	1,32	1,65	2,45	4,53		4,96		5,17		
		COP	-	2,88	2,86	2,91	2,53	2,54		2,40		2,42		
SCOP (climat Average)				-	4,15	4,36	4,37	3,90	4,10		NC			
Classe énergétique				-	A+	A+	A+	A	A+		NC			
Plage de température	T. extérieure	Mini/Maxi en chaud	°C	-15°C / +20°C				-20°C / +20%						
PERFORMANCES MODE RAFFRAÎCHISSEMENT														
Puissance nominale +35°C	27/19°C	Pfrigo	KW	4,0	5,0	5,6	7,1	10,0		12,5		14,0		
		PAbs	KW	0,95	1,38	1,54	2,03	2,58		3,49		4,28		
		EER	W/W	4,20	3,62	3,64	3,50	3,88		3,58		3,27		
SEER (climat Average)				-	5,98	5,66	6,40	5,24	5,21	NC		NC		
Classe énergétique				-	A+	A+	A++	A	A		NC			
Plage de température	T. extérieure	Mini/Maxi en froid	°C	-15°C / +43°C										
DONNEES COMPLEMENTAIRES POUR LA SAISIE Th-BCE RT2012														
Lrcontmin / CcpLrcontmin				40% / 1 (valeurs par défaut)										
Puissance de veille		W		13	13	13	15	20	20	NC	NC	NC		
Taux (part de la puiss. élec. des auxiliaires dans la puiss. totale)		%		1,22	0,90	0,74	0,75	0,71	0,71	-	-	-		
Temp. mini amont / aval en mode chaud		°C		-15°C / 50°C				-20°C / 50°C						
CARACTERISTIQUES GENERALES														
Débit d'air		PV/MV/GV	m3/h	480/620/780		600/900/1200		600/1140/1440		1500/1680/2160		1560/1920/2340		1320/2100/2880
Plage de débit d'air		Min/Max	m3/h	100 / 780		200 / 1200		300 / 2000		300 / 2200		300 / 2200		
Pression statique disponible		Min/Max	Pa	10/100										
Alimentation électrique				Par l'unité extérieure (sauf appoint électrique alimenté indépendamment)										
Tension/fréquence d'alimentation nominales		V/Hz		230V~/50Hz				230V~/50Hz		380V~/50Hz		230V~/50Hz		380V~/50Hz
UNITE INTERIEURE														
Poids net		Kg		29		34		54						
Pression sonore au centre de la pièce traitée (Habitat)		dB(A)		< 25										
Pression sonore à 1m en PV/MV/GV, 35Pa		dB(A)		29/32/37		28/31/36		29/33/38		36/38/44		34/40/45		35/40/47
Puissance appoint électrique		W		1500		2000								
Protection appoint électrique		A		1 étage = 12A / 2 étages = 20A										
Section d'alimentation appoint électrique		nb x mm2		3G2,5										
UNITE EXTERIEURE														
Poids net		Kg		45		60		105						
Pression sonore (à 4m en champ libre)		dB(A)		38		38		42		36		38		38
Protection unité extérieure courbe D		A		16		20		32		20		32		20
Section d'alimentation unité extérieure		nb x mm2		3G2,5				3G6		5G2,5		3G6		5G2,5
CONNEXION UNITE INTERIEURE <-> UNITE EXTERIEURE														
Section connexion unité int./ext.		nb x mm2		4G1,5										
Diamètres frigorifiques liquide - gaz		Pouce		1/4" - 1/2"				3/8" - 5/8"						
Charge initiale dans l'unité extérieure (R410A)		g		1500			2950		4500					
Complément de charge		g/m		20				60						
Seuil du complément de charge		m		A partir de 15m				A partir de 30m						
Longueur de liaison maxi		m		30			50		100					
Dénivelé maxi unité extérieure au-dessus / au-dessous		m		20/20				30/15						

* Conforme aux règlements européens Ecodesign 206/2012 (01/2014) et Labelling 626/2011 (01/2015), jusqu'à A+ en chaud et A++ en froid en fonction des modèles. Eligible au CEE : BAR-TH-129.

** La société ALDES participe au Programme de Certification Eurovent pour les pompes à chaleur Air/Air ; les données des modèles certifiés sont répertoriées dans l'Annuaire Eurovent (www.eurovent-certification.com ou www.certiflash.com).

Chauffage pompes à chaleur

PAC air/air

Accessoires pompes à chaleur

GAMME R25

Désignation	Référence	Prix
MODELES HORIZONTALS		
Kit élec 1500W RBUM 04/05	35700336	636
Kit élec 2000W RBUM 06/07	35700337	707
Kit élec 2000W RBUM 10/12/14	35700338	769
MODELES VERTICAUX		
Filtre RBUV emballé	35112052	38,30
Kit manchette RBUV	35700339	113
Kit élec 1500W RBUV	35710182	116
TOUS MODELES		
Thermostat sans fil	35700023	226
Carte d'extension 4 voies régulateur	35700022	123
Liaisons frigorifiques 1/4-1/2 (L=20m)	35053018	262
Liaisons frigorifiques 3/8-5/8 (L=20m)	35053016	370
Kit support au sol 60cm (x2) (RUB)	35053014	137

DESCRIPTION

- Kit appoint électrique RBUM :
 - Montage au soufflage.
 - 3 modèles en fonction de l'unité intérieure (unité RBUM fournie d'usine sans kit).
- Filtre emballé pour unité RBUV :
 - Type plissé, classe M5, montage à la reprise.
 - Unité intérieure fournie avec 1 filtre monté d'usine.
 - Consommable, à remplacer périodiquement.
- Kit manchette pour unité RBUV :
 - Pour raccordement au plénum de diffusion.
- Kit électrique 1500W RBUV :
 - Montage dans l'unité intérieure (complément à l'appoint de 1500W déjà intégré d'usine).
- Thermostat sans fil à technologie radio :
 - Réglage consigne et mesure d'ambiance (prévoir un thermostat par zone).
- Carte d'extension 4 voies régulateur :
 - Autorise 4 zones supplémentaires (8 au total).
- Liaison frigorifique :
 - Constituée de 2 tubes isolés,
 - Fournie en couronne de 20 m.
- Kit support sol pour unité extérieure :
 - Constitué de 2 pieds en caoutchouc de synthèse recyclé avec barre de fixation intégrée,

DOMAINE D'APPLICATION

- Système T.One Vertical ou Horizontal.
- Résidentiel et tertiaire.
- Neuf et rénovation.



Thermostat sans fil



Carte d'extension régulateur



Liaisons frigorifiques



Kit support sol



Filtre RBUV



Manchette RBUV



Kit électrique RBUV



Kit électrique RBUM

AVANTAGES

- Système de régulation discret, extensible à 8 bouches.
- Filtre M5 consommable pour une meilleure qualité d'air intérieur.
- Accessoires complémentaires facilitant la pose.
- Kits appoint électrique pour encore plus de sérénité.

Accessoires aérauliques

GAMME R25

Désignation	Référence	Prix
Bouche motorisée L200xH100	35700013	82
Bouche motorisée L300xH100	35700014	103
Bouche motorisée L400xH100	35700015	123
Bouche motorisée L500xH100	35700016	129
Bouche motorisée L600xH100	35700017	187
Bouche motorisée L700xH100	35700018	205
Grille reprise porte-filtre L250xH1000	35700100	89,20
Grille reprise porte-filtre L300xH1000	35700028	92,30
Grille reprise porte-filtre L300xH600	35700029	61,50
Grille reprise porte-filtre L300xH800	35700030	86,10
Grille reprise porte-filtre L400xH1000	35700031	113
Grille reprise porte-filtre L400xH800	35700032	101
Grille reprise porte-filtre L500xH1000	35700033	122
Grille reprise porte-filtre L600xH600	35700034	93,30
Grille reprise porte-filtre L800xH200	35700035	61,50
Grille reprise porte-filtre L800xH300	35700036	71,80
Grille reprise porte-filtre L440xH550	35700037	87,10
Coffret de reprise 25/60	35700217	525
Bride reprise piq.D200 RBUM 04/05	35700333	154
Bride reprise piq.D200 RBUM 06/07	35700334	174
Bride reprise piq.D250 RBUM 10/12/14	35700335	215
Grilles de transfert : montage sur cloison*		
Grille transfert L100xH300	35700038	35,90
Grille transfert L200xH400	35700039	41
Grille transfert L200xH600	35700040	46,10
Grilles de transfert : montage sur porte		
Grille transfert L350xH100	35700234	56,40
Grille transfert L350xH200	35700235	77,80
Grille transfert L350xH300	35700233	96,20
Grille transfert L350xH400	35700236	119

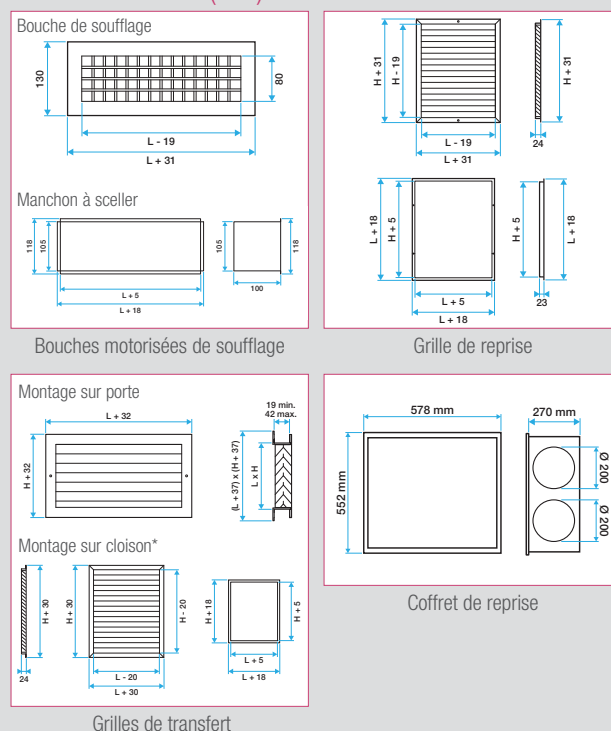
DESCRIPTION

- Bouches de soufflage motorisées :
 - Diffusion d'air dans chaque pièce,
 - Aluminium blanc, RAL9010,
 - Montage par scellement sans vis.
- Grilles de reprise porte-filtre :
 - Filtre G2 intégré, aluminium blanc, RAL9010,
 - Montage par scellement sans vis.
- Coffret de reprise :
 - 4 piquages circulaires Ø 200mm,
 - Grille de reprise avec filtre,
 - Modèle 25/60 : s'adapte aux faux-plafonds 600x600mm.
- Brides de reprise :
 - Pour connexion gaines circulaires sur unité intérieure horizontale.
- Grilles de transfert :
 - Nécessaire si détalonnage insuffisant,
 - Aluminium blanc, RAL9010,
 - Montage sur porte ou sur cloison.
- Diffuseurs de soufflage linéaire :
 - AN280.
- Diffuseurs de soufflage circulaire :
 - AT842,
 - TWISTED 850.
- Registre plastique motorisé :
 - RPM,
 - Régulation pièce par pièce.
- Registre d'équilibrage :
 - RG ou RGP,
 - Equilibrage des réseaux.

ACCESSOIRES



ENCOMBREMENT (mm)



* 2 grilles sont nécessaires de part et d'autre de la cloison

AVANTAGES

- Terminaux dimensionnés pour une diffusion d'air confortable.
- Accessoires de régulation motorisés pour un débit d'air variable adapté au besoin pièce par pièce.
- Filtre consommable sur la plupart des accessoires de reprise pour une qualité d'air optimale.

T.Zen

le chauffage sain des logements basse consommation.

**COP
jusqu'à
5,10**

Associe une ventilation double-flux thermodynamique, un ballon d'eau chaude sanitaire et un système de diffusion d'air pièce par pièce.



Climat intérieur doux et sain dans chaque pièce

- Diffusion d'air douce et silencieuse.
- Régulation pièce par pièce.
- Air intérieur renouvelé en continu.
- Rafraîchissement gratuit en été.

Protection vis à vis des nuisances extérieures

- Filtration de l'air extérieur.
- Isolation acoustique.



Système 4 en 1 intégré au bâti

- 1 seul appareil à installer et entretenir pour 4 fonctions : chauffage, rafraîchissement, production d'ECS et ventilation double-flux.
- Production d'eau chaude en continu à partir de l'air extrait.
- Intégration totale au bâti, à l'intérieur comme à l'extérieur.



Les systèmes T.Zen



PRINCIPE

Le système de Températion® Domestique T.Zen 4000 assure la ventilation double flux, le chauffage, le rafraîchissement et la production d'eau chaude sanitaire des bâtiments performants de type RT2012. Le renouvellement d'air est assuré mécaniquement par insufflation dans les pièces de vie et extraction dans les sanitaires et la cuisine.

- La centrale ou l'échangeur intègre un échangeur de chaleur et une pompe à chaleur sur l'air extrait. En hiver le système exploite l'énergie de l'air extrait pour chauffer l'air neuf avant de le diffuser dans les pièces principales et pour chauffer l'eau chaude sanitaire. En été, l'air neuf est rafraîchi et déshumidifié. De plus, pour produire l'eau chaude sanitaire, le système capte l'énergie sur l'air neuf entrant et le rafraîchit gratuitement avant de l'insuffler dans le logement. Le système intègre une fonction free-cooling automatique : utilisation de l'échangeur la journée, quand la température intérieure est plus fraîche qu'à l'extérieur pour préserver la fraîcheur intérieure, et surventilation automatique du logement avec bypass de l'échangeur dès que la température extérieure est plus fraîche.
- Le préparateur d'eau chaude sanitaire, raccordé à la centrale, permet le stockage de l'eau chaude produite.
- Les modules de chauffage apportent le complément nécessaire pièce par pièce lors des périodes hivernales les plus froides et assurent la répartition de l'air neuf sur chaque bouche de soufflage.

DESCRIPTION

Les systèmes T.Zen 4000 se composent de :

- Centrale ou échangeur double flux thermodynamique,
- Préparateur d'eau chaude sanitaire,
- Module de chauffage,
- Régulation,
- Réseau de gaines et accessoires d'extraction et d'insufflation.

DOMAINE D'APPLICATION

- Maison individuelle ou habitat collectif.
- Neuf ou rénovation.
- A associer à une conception bioclimatique du bâti.
- Validation par un bureau d'étude thermique obligatoire.

MISE EN ŒUVRE

- Intérieure dans le volume chauffé.
- Local technique acoustique.
- Maison individuelle : au sol / Habitat collectif : en faux plafond, accessible par une trappe.

LES + PRODUITS

- Climat intérieur doux et sain dans chaque pièce.
- Protection des nuisances extérieures.
- Système 4-en-1 intégré au bâti.
- Régulation pièce par pièce.

CONFORMITÉ(S)

- Système breveté.
- Titres V système RT2012 pour la prise en compte des systèmes T.Zen en maison individuelle.

LES SYSTEMES T.ZEN

- **T.Zen 4000 et 3000** : solutions réversibles, destinées à l'habitat performant. Permet de couvrir 100 % des besoins de chauffage.
- **T.Zen 4000 Eco et 3000 Eco** : solutions non réversibles pour l'habitat performant. Fonctionnement Free Cooling intégré.
- **T.Zen 400 et 300** : solutions destinées aux projets dont les performances ne correspondent pas aux exigences BBC (habitat neuf ou existant). Nécessite l'association d'un système de chauffage complémentaire.
- **T.Zen 400 Eco et 300 Eco** : solutions non réversibles destinées à l'habitat neuf ou existant. Nécessite l'association d'un système de chauffage complémentaire.

Système	Fonctions					
	Ventilation	Chauffage	Pré-chauffage	Rafraîchissement actif	Free-cooling	Production d'eau chaude
T.Zen 4000	•	•	•	•	•	•
T.Zen 4000 Eco	•	•	•			•
T.Zen 400	•		•	•	•	•
T.Zen 400 Eco	•		•		•	•
T.Zen 3000	•	•	•	•	•	
T.Zen 3000 Eco	•	•	•		•	
T.Zen 300	•		•	•	•	
T.Zen 300 Eco	•		•		•	

- Chauffage : les systèmes T.Zen 3000, grâce à la performance thermique du projet, permettent de couvrir 100 % des besoins de chauffage.
- Préchauffage : pour les projets dont les besoins en chauffage sont supérieurs aux performances techniques des systèmes T.Zen 3000, il est nécessaire d'associer obligatoirement un système de chauffage complémentaire.
- Rafraîchissement actif : grâce à la réversibilité de la pompe à chaleur, ces solutions assurent un abaissement de la température par rapport à la température extérieure en fonction du confort souhaité par l'utilisateur.
- Free-cooling (rafraîchissement gratuit) : intégrant une pompe à chaleur non réversible, les solutions T.Zen Eco contribuent à maintenir une température plus douce dans le logement en été grâce à la fonction Surventilation et à l'utilisation de l'échangeur de chaleur la journée.

AVANTAGES

- Climat intérieur doux et sain dans chaque pièce
 - Diffusion d'air douce et silencieuse,
 - Régulation pièce par pièce,
 - Air intérieur renouvelé en continu,
 - Rafraîchissement gratuit en été.
- Protection vis à vis des nuisances extérieures
 - Filtration de l'air extérieur,
 - Isolation acoustique.
- Système 4 en 1 intégré au bâti
 - 1 seul appareil à installer et entretenir pour 4 fonctions : chauffage, rafraîchissement, production d'ECS et ventilation,
 - Production d'eau chaude en continu à partir de l'air extrait,
 - Intégration totale au bâti, à l'intérieur comme à l'extérieur.

Chauffage double flux

Chauffage double flux thermodynamique T.ZEN

Flashez ce code pour plus d'informations (vidéos, logiciels, documentations...)



C3000 et C3000 H2O



LES + PRODUITS

- Centrale monobloc et compacte.
- Filtration Air Neuf G4 + F7.
- COP jusqu'à 5,1.

GAMME R21

Désignation	Référence	Prix
Centrale C3000 H2O	11023201	10874
Centrale C3000	11023200	10113
Support antivibratile 6 pièces	11039348	88,10
Clavier de commande T.Zen individuel	11023023	174
Clavier de commande T.Zen eco individuel	11023128	174
Boîte d'encastrement clavier de commande T.Zen	11023019	12,30
Lot 1 Filtre F7 + 2 Filtres G4 C3000	11023205	157

DESCRIPTION

- Châssis en profilé aluminium avec panneaux isolés peints RAL9006.
- Panneau d'accès aux filtres.
- Echangeur de chaleur à flux croisés en aluminium (efficacité 60 %).
- Groupe thermodynamique amovible avec compresseur inverter.
- Motorisation micro-watt avec régulation automatique du débit.
- Bypass échangeur automatique.
- Filtration air neuf G4+F7.
- Filtration air extrait G4.

DOMAINE D'APPLICATION

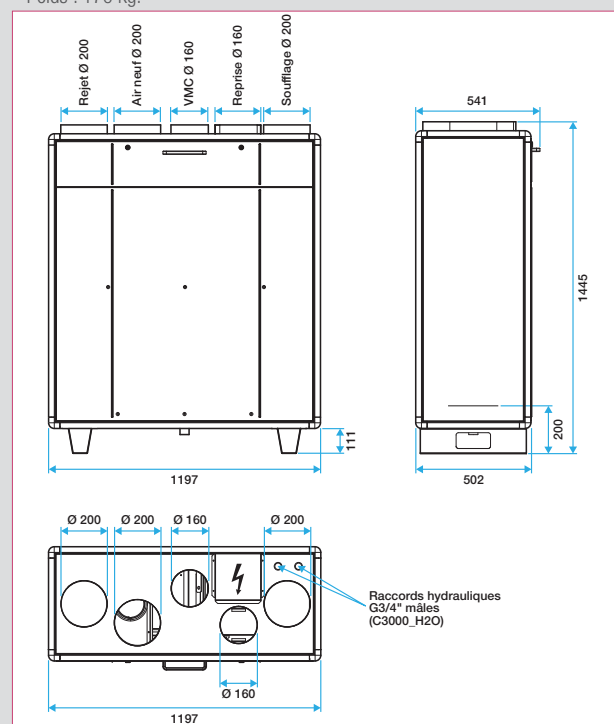
- Maison individuelle.
- Neuf et rénovation.
- A associer à une conception bioclimatique du bâtiment.
- Systèmes T.Zen 300/400 et T.Zen 3000/4000.

MISE EN ŒUVRE

- Local technique en volume chauffé, avec traitement acoustique des parois.
- Montage vertical au sol sur plots antivibratiles, non inclus.
- Raccordement au réseau aéraulique avec conduits souples isophoniques.
- Raccordement des condensats sous la centrale avec dévoiement vers la droite ou vers la gauche à prévoir.
- Pour les systèmes T.Zen 400/4000, raccordement au ballon de stockage B200 H2O à prévoir en haut à gauche de la centrale C3000 H2O.

ENCOMBREMENT (mm) - POIDS (kg)

- Poids : 170 kg.



CARACTERISTIQUES TECHNIQUES

- Tension d'alimentation : 230V - 50 Hz - Monophasé.
- Compresseur à vitesse variable. Régulation de la puissance : 40-100 %.
- Fonctionnement hiver : Puissance calorifique = 3000W / COP = 3,2.
- Fonctionnement été : Puissance frigorifique = 2000W / EER = 3,6 (titre V).
- Fluide frigorigène : R410A.
- Motorisation micro-watt avec régulation automatique du débit de 100 à 210 m³/h en ventilation de base.
- Puissance totale consommée moyenne des ventilateurs : 60 W.

AVANTAGES

- Economie d'énergie : exploite l'énergie contenue dans l'air extrait.
- Confort thermique : air neuf préchauffé en hiver et rafraîchi en été.
- Rafraîchissement économique : fonction Free-Cooling.
- Production d'eau chaude sanitaire économique.
- Pompe à chaleur avec compresseur Inverter.



E1000 et E1000 H2O



LES + PRODUITS

- Echangeur monobloc et compact.
- Installation en faux-plafond, libère l'espace au sol.
- COP jusqu'à 4,2.

GAMME R21

Désignation	Référence	Prix
Echangeur E1000 H2O	11023011	4938
Clavier de commande T.Zen 300/3000 collectif	11023047	174
Clavier de commande T.Zen 300/3000 eco collectif	11023127	174
Clavier de commande T.Zen 400/4000 collectif	11023203	174
Clavier de commande T.Zen 400/4000 eco collectif	11023204	174
Boîte d'encastrement clavier de commande T.Zen	11023019	12,30
Lot 2 Filtres Echangeur E1000	11023122	56,60

DESCRIPTION

- Echangeur thermodynamique monobloc avec compresseur Inverter.
- Echangeur de chaleur à flux croisés en aluminium (efficacité 60%).
- Bypass échangeur automatique.
- Piquages rejet et air neuf Ø160 mm.
- 3 piquages extraction :
 - extraction cuisine Ø125 mm avec régulation de débit intégrée,
 - extraction sanitaires Ø125 mm.
 - extraction pièce technique Ø80 mm amovible.
- Piquage insufflation Ø125 mm avec régulation de débit intégrée (réglable).
- Livré avec un tube clair (800 mm), presse étoupe et manchon PVC Ø 32 mm pour raccordement des condensats.

DOMAINE D'APPLICATION

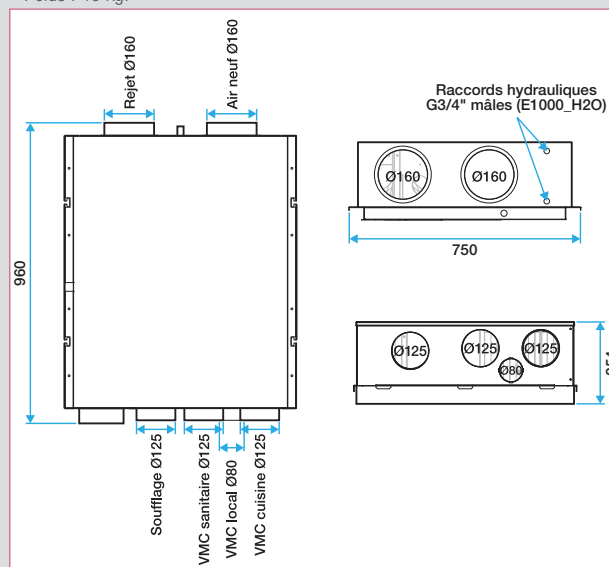
- Habitat collectif.
- Neuf et rénovation.
- A associer à une conception bioclimatique du bâtiment.
- Systèmes T.Zen 300/400 et T.Zen 3000/4000.

MISE EN ŒUVRE

- Montage horizontal.
- Suspendu au plafond.
- Fixation par tiges filetées Ø 8 mm (E1000) ou par câbles de suspension (E1000 H2O).
- Raccordements hydrauliques G3/4" mâles avec le ballon de stockage B200 H2O à prévoir côté colonne (E1000 H2O).
- En faux-plafond de pièce technique. Prévoir une trappe d'accès (minimum 1200x900 mm).

ENCOMBREMENT (mm) - POIDS (kg)

- Poids : 40 kg.



CARACTERISTIQUES TECHNIQUES

- Tension d'alimentation : 230 V - 50 Hz - monophasé.
- Compresseur à vitesse variable. Régulation de la puissance : 40-100 %.
- Puissance calorifique = 1000W / Fonctionnement hiver : COP = 3,5.
- Puissance frigorifique = 1000W / Fonctionnement été : EER = 5 (titre V).
- Fluide frigorigène : R134a.

VENTILATEURS ASSOCIES

- Ventilateurs d'extraction basse consommation.
- Ventilateurs d'insufflation basse consommation.

AVANTAGES

- Economie d'énergie : exploite l'énergie contenue dans l'air extrait.
- Confort thermique : air neuf préchauffé en hiver et rafraîchi en été.
- Rafraîchissement économique : fonction Free-Cooling.
- Production d'énergie et d'eau chaude individuelle.
- Echangeur thermodynamique monobloc.
- Pompe à chaleur avec compresseur Inverter.

Chauffage double flux

Chauffage double flux thermodynamique T.ZEN

Flashez ce code pour plus d'informations (vidéos, logiciels, documentations...)



B200 H2O



LES + PRODUITS

- **Pérennité** : anode titane, résistance stéatite.
- **Silencieux** : installation possible en volume chauffé à proximité des points de puisage.

GAMME R21

Désignation	Référence	Prix
Ballon de stockage B200 H2O	11023193	2717

DESCRIPTION

- Ballon émaillé avec isolation 55 mm et jaquette métallique peinte RAL9006.
- Protection du ballon par anode titane.
- Echangeur eau / eau.
- Résistance d'appoint stéatite.
- Capacité 200 litres répondant au besoin journalier de 2 à 6 personnes.

DOMAINE D'APPLICATION

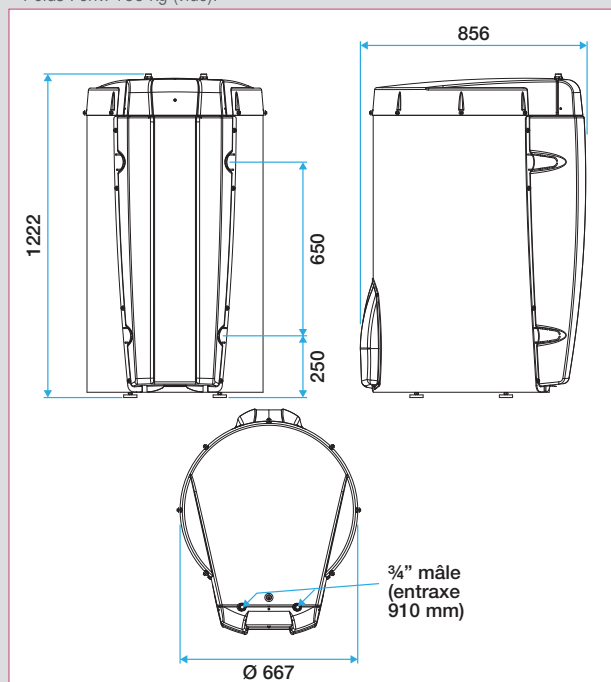
- Maison individuelle et habitat collectif.
- Neuf et rénovation.
- Ballon de stockage pour systèmes T.Zen 400 et 4000.

MISE EN ŒUVRE

- Intérieure en local chauffé.
- Verticale sur sol stable sur pieds réglables inclus.
- Installation à proximité de la centrale ou de l'échangeur thermodynamique ainsi que des points de puisage.

ENCOMBREMENT (mm) - POIDS (kg)

- Poids : env. 100 kg (vide).



CARACTERISTIQUES TECHNIQUES

- Volume : 200 L.
- Résistance stéatite d'appoint : 1500 W.
- Echangeur eau/eau avec surface d'échange 1,4 m².
- Alimentation monophasé 230 V / 50 Hz.

Chauffage double flux

Chauffage double flux thermodynamique T.ZEN

Modules de chauffage UBIO électriques



M03E



M05E

LES + PRODUITS

- Chauffage réactif.
- Régulation pièce par pièce.
- Chauffage discret et intégré.

GAMME R21

Désignation	Référence	Prix
Module électrique 3 piq. M03E	11023162	1505
Module électrique 5 piq. M05E	11023163	1939

DESCRIPTION

- Caisson de répartition en tôle galvanisée avec isolation mousse polyéthylène.
- 3 ou 5 voies de soufflage Ø 125 mm chacune équipée d'une batterie électrique à régulation de puissance chrono-proportionnelle.
- 2 piquages Ø 160 mm pour air neuf et/ou reprise couloir.

Ventilateur de reprise

- Placé en conduit dans réseau de recyclage en habitat collectif.
- Livré avec un clapet anti retour.

DOMAINE D'APPLICATION

- Habitat performant type BBC.
- Systèmes T.Zen 3000 et T.Zen 4000.
- Système Dee Fly Ubio.

MISE EN ŒUVRE

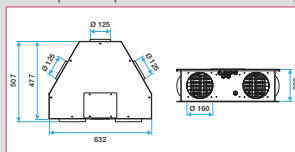
- Installation en volume chauffé en faux-plafond.
- Prévoir une trappe d'accès de dimensions 900x800 mm ou 1100x800 mm minimum.
- Affecter à chaque batterie de soufflage, pour sa régulation, soit un thermostat soit un clavier de commande placé dans la pièce à laquelle la voie est reliée.

ACCESSOIRES R21

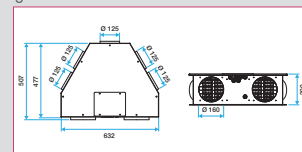
Désignation	Référence	Prix
Thermostat UBIO	11023126	86,20
Kit ventilateur recyclage	11023164	262
Groupe Compact Micro-Watt UBIO	11023202	524

ENCOMBREMENT (mm) - POIDS (kg)

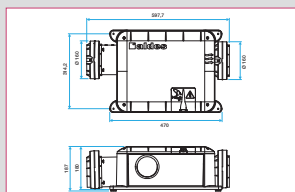
- Module M03E : 11,5 kg.
- Module M05E : 13 kg.
- Kit ventilateur reprise : 2,5 kg.
- Groupe compact microwatt UBIO : 4,5 kg.



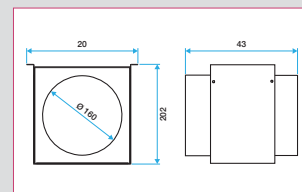
Module UBIO électrique M03E



Module UBIO électrique M05E



Groupe Compact Micro-Watt UBIO (habitat collectif)

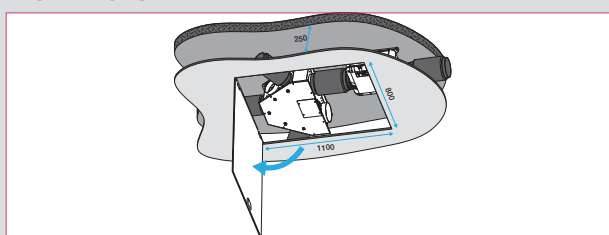


Kit ventilateur reprise

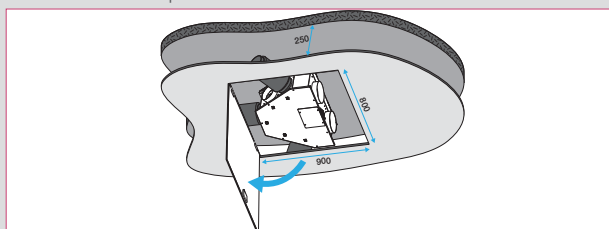
CARACTERISTIQUES TECHNIQUES

- Alimentation électrique monophasé : 230 V / 50 Hz.
- Raccordement aux thermostats de commande en courant faible.
- Débit par piquage : 20 à 60 m³/h.
- Perte de charge maximum par piquage : 20 Pa.
- Puissance calorifique maximum : 750 W par voie de soufflage.

MISE EN ŒUVRE



Avec ventilateur de reprise



Sans ventilateur de reprise

Chauffage double flux

Chauffage double flux thermodynamique T.ZEN

Flashez ce code pour plus d'informations (vidéos, logiciels, documentations...)



Accessoires T.Zen



BIO Design carré



Grille d'insufflation rectangulaire



BAP'Si



Caisson répartiteur circulaire

GAMME R1

Désignation	Référence	Prix
Extraction		
Kit Auto Extraction supplémentaire Ø 125 Algaine	11023229	47,80
Insufflation		
Kit Insufflation BIO supplémentaire Ø 125 Algaine	11023233	25,20
Kit Insufflation BIO supplémentaire Ø 80 Algaine	11023116	14
Grille insufflation 300x60	11023000	19
Plénum pour grille 300x60	11023993	9,44
BIO Design Carré Ø 80 mm	11022065	11,60
Caisson circulaire isolé 1 Ø160 + 6 Ø125	11023195	108
Caisson circulaire isolé 1 Ø125 + 6 Ø80	11023037	105
Kit Extraction/Insufflation		
Kit Auto T3/T4 Extraction Ø 125/ Insufflation Ø 125 Algaine	11023232	242
Kit Auto T3/T4 Extraction Ø 125/ Insufflation Ø 80 Algaine	11023228	160

DESCRIPTION

Insufflation

- Bouches BIO Design orientables de forme rectangulaire ou carrée. Associer un fût Ø 125 mm à la bouche BIO Design carré Ø 125 mm pour son raccordement.
- Grilles d'insufflation orientables rectangulaires raccordement minigaine.

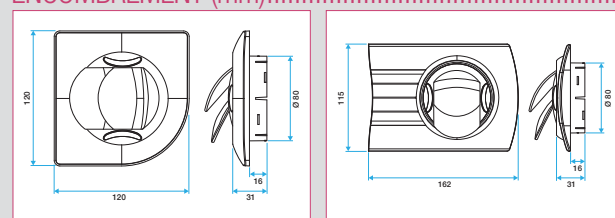
Extraction

- Sanitaires : bouches d'extraction autoréglables BAP'Si Modulo.
- Cuisine : bouche d'extraction BIP et membrane auto-amplificateur.

DOMAINE D'APPLICATION

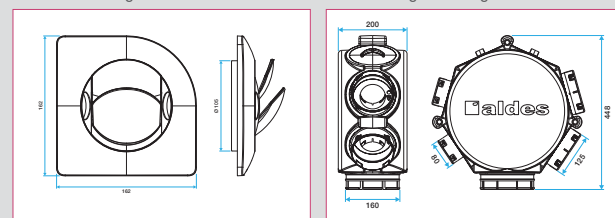
- Habitat individuel et collectif.
- Systèmes T.Zen.
- Dee Fly Ubio.
- équathermie®.

ENCOMBREMENT (mm)



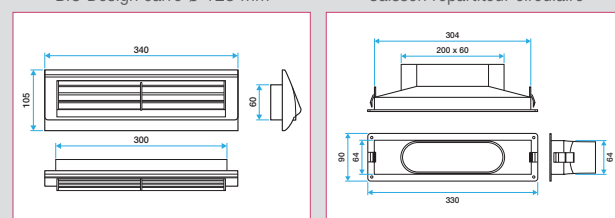
BIO Design carré Ø 80 mm

BIO Design rectangulaire Ø 80 mm



BIO Design carré Ø 125 mm

Caisson répartiteur circulaire



Grille insufflation 300 x 60

Plénum pour grille 300 x 60

CARACTERISTIQUES TECHNIQUES

Modèle	Plage de débit m³/h	Lw dB(A)
BIO Design Ø 80 mm	20 à 40	<24 (ouverture intermédiaire)
BIO Design Ø 125 mm	20 à 75	<24 (ouverture intermédiaire)
Grille Insufflation 300x60	20 à 100	<27

COMPOSITION DES KITS

Désignation	Application	Composition	Code
Kit Auto T3/T4 Extraction Ø125 / Insufflation Ø125 Algaine	T.Zen 300/400 maison individuelle T.Zen 3000/4000 maison individuelle et habitat collectif	1 bouche cuisine BIP Ø125 avec auto-amplificateur + 2 bouches sanitaires BAP'Si modulo S1 Ø125 + 6 bouches BIO Design carré Ø125 avec fûts Ø125 + 9 manchettes trident hygro Ø125	11023232
Kit Auto T3/T4 Extraction Ø125 / Insufflation Ø80 Algaine	T.Zen 300/400 habitat collectif	1 bouche cuisine BIP Ø125 avec auto-amplificateur + 2 bouches sanitaires BAP'Si modulo S1 Ø125 + 5 bouches BIO Design carré Ø125 avec fûts Ø125 + 8 manchettes trident hygro Ø125	11023228
Kit Auto Extraction supplémentaire Ø125 Algaine	Tous systèmes T.Zen	1 bouche sanitaire BAP'Si modulo S1 Ø125 + 1 manchette trident hygro Ø125	11023229
Kit Insufflation BIO supplémentaire Ø125 Algaine	T.Zen 300/400 maison individuelle T.Zen 3000/4000 maison individuelle et habitat collectif	1 bouche BIO Design carré Ø125 avec fûts Ø125 + 1 manchette trident hygro Ø125	11023233
Kit Insufflation BIO supplémentaire Ø80 Algaine	T.Zen 300/400 habitat collectif	1 bouche BIO Design rectangulaire Ø80 + 1 manchette trident Ø80	11023116

Chauffage double flux

Chauffage double flux thermodynamique DFT3

DFT3



LES + PRODUITS

- Débit jusqu'à 600 m³/h.
- Centrale très haute efficacité.
- Préchauffage économique (échangeur thermodynamique).
- Rafraîchissement et déshumidification de l'air neuf.
- Faible perte de charge de l'échangeur.
- Protection anti-givre économique.

GAMME R17

Désignation	Référence	Prix
Centrale DFT3	11058301	6188
Kit accessoires de montage	11058302	635
Jeu de 2 consoles murales	11058331	226
Kit thermostat «change over» automatique + sonde déportée + boîtier de commande	11023036	801
Thermostat d'ambiance	11090903	84,40
Boîtier de commande	11058332	196
Cassette filtre de rechange	11058320	87,90
Kit détection d'encrassement de filtre (pour un filtre)	11058333	161

DESCRIPTION

- Centrale double flux thermodynamique réversible.
- Puissance frigorifique : 3.2 kW.
- Caisson en aluminium peinture polyester blanche.
- Différents arrangements des piquages possibles.
- Isolation thermoacoustique classée M1.
- Ventilateurs bi-vitesse.
- Kit accessoires de montage (OBLIGATOIRE) :
 - tiroirs filtres à chevrons multi position classé G4,
 - 4 supports antivibratiles,
 - kit évacuation des condensats.

DOMAINE D'APPLICATION

- Ventilation double flux de petits locaux tertiaires (sans classement feu).
- Filtration et préchauffage / rafraîchissement de l'air insufflé.

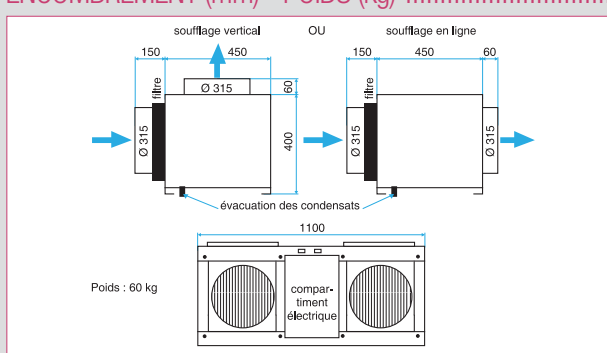
MISE EN ŒUVRE

- Horizontale.
- Intérieure / faux-plafonds / locaux techniques.
- Réseau de gaines calorifugées.
- Evacuation des condensats.
- Pilotage par thermostat d'ambiance.

ACCESSOIRES R17

Désignation	Référence	Prix
Registre d'isolement RGE Ø 315 mm	11055115	109
Manchette souple aspiration		
MS Pro MO Ø 315 mm	11094694	80,10
Servomoteurs Tout Ou Rien - Moteurs avec ressort de rappel		
LF 230	11055081	375

ENCOMBREMENT (mm) - POIDS (kg)



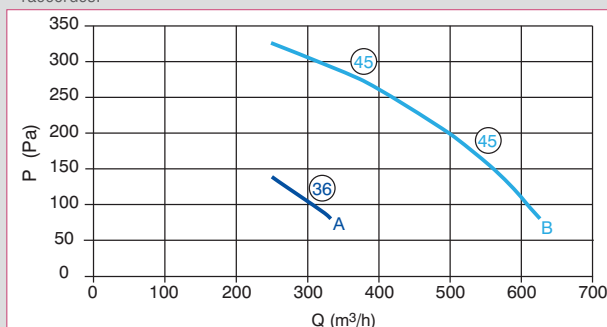
CARACTERISTIQUES ELECTRIQUES

- Alimentation monophasée : 220V - 50Hz.
- Moteurs asynchrones IP 44 - classe B.

Ventilateur				Compresseur		
Ø roue (mm)	Nb de pôles	Puis. conso. (W)	Int. max. conso. (A)	Puis. conso. (W)	Int. max. conso. (A)	Protection Alim. (A)
146	2	250	1.1	943	4.1	10

CARACTERISTIQUES AERAIQUES

- Les courbes suivantes donnent les caractéristiques aérauliques du DFT3. La petite et la grande allure correspondent respectivement aux courbes A et B.
- Elles ont été établies selon la norme NF-E 51.705. Niveaux de pression acoustique mesurés à 4 m du caisson en dB (A), aspiration et refoulement raccordés.



Chauffage double flux

Chauffage double flux chaudière

Systèmes double-flux Ubio eau et équathermie



LES + PRODUITS

- Climat intérieur doux et sain dans chaque pièce
- Protection des nuisances extérieures
- Offre multifonctions

PRINCIPE

Les systèmes Double-flux Ubio eau et Equathermie combinent une ventilation double-flux et un générateur de production d'eau chaude pour le chauffage (chaudière, PAC air/eau) par le biais d'une boucle d'eau chaude et d'un module de chauffage eau/air piloté par des thermostats pièce par pièce. Le renouvellement d'air est assuré par extraction d'air dans les pièces techniques et insufflation d'air neuf dans les pièces principales. Cet air neuf, filtré par le double-flux, chauffé par la boucle hydraulique, permet de chauffer des bâtiments performants de type RT2012.

- Le système double-flux ① fonctionne en permanence pour assurer le renouvellement d'air de l'ensemble du logement
- Le module de chauffage ubio eau ②, intégré au réseau de soufflage du système double-flux, répartit l'air neuf et chauffe le logement grâce à des batteries intégrées, pilotées par des thermostats qui régulent la température pièce par pièce
- Le générateur d'eau chaude est piloté par le module Ubio eau pour fournir l'eau chaude de chauffage, et peut également produire l'eau chaude sanitaire. L'armoire Equathermie ③ par exemple est composée d'une chaudière gaz naturelle modulante et d'un chauffe-eau solaire intégré, alimenté par un panneau solaire thermique ④.

DOMAINE D'APPLICATION

- Maison individuelle.
- Habitat neuf type BBC ou RT2012.
- Validation par un bureau d'étude thermique obligatoire.

MISE EN ŒUVRE

- Réseau de ventilation dans le volume chauffé.
- Centrale double-flux et générateur en local technique.
- Panneaux solaire intégrés en toiture.

AVANTAGES

- Climat intérieur doux et sain dans chaque pièce :
 - Diffusion d'air douce et silencieuse,
 - Régulation pièce par pièce,
 - Air intérieur renouvelé en continu,
 - Surventilation nocturne.
- Protection des nuisances extérieures :
 - Filtration de l'air extérieur,
 - Isolation acoustique.
- Offre multifonctions :
 - Ventilation DF,
 - Chauffage par air avec chaudière ou PAC air/eau,
 - ECS enR avec panneau solaire, PAC ou CET.

OFFRE ÉQUATHERMIE®



Chauffage double flux

Chauffage double flux chaudière

Modules de chauffage UBIO à eau



M03H



M05H

LES + PRODUITS

- Chauffage discret et réactif.
- Régulation pièce par pièce.
- Alimentation par boucle d'eau chaude centralisée.

GAMME R21

Désignation	Référence	Prix
Module eau chaude 3 piq. M03H	11023160	2582
Module eau chaude 5 piq. M05H	11023161	3507

DESCRIPTION

- Caisson de répartition en tôle galvanisée avec isolation mousse polyéthylène.
- 3 ou 5 voies de soufflage Ø 125 mm chacune équipée d'une batterie eau chaude.
- 3 piquages Ø 160 mm pour air neuf et/ou reprise couloir.
- Raccordement hydraulique 1".

Ventilateur de reprise

- Placé en conduit dans réseau de recyclage en habitat collectif ou en système Dee Fly chauffage.
- Livré avec un clapet anti retour.

DOMAINE D'APPLICATION

- Habitat performant type BBC.

MISE EN ŒUVRE

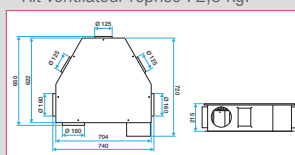
- Installation en volume chauffé en faux-plafond.
- Prévoir une trappe d'accès de dimensions 900x800 mm ou 1100x800 mm minimum.
- Affecter à chaque batterie de soufflage, pour sa régulation, soit un thermostat soit un clavier de commande placé dans la pièce à laquelle la voie est reliée.

ACCESSOIRES R21

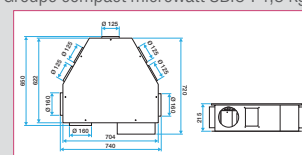
Désignation	Référence	Prix
Kit ventilateur recyclage	11023164	262
Thermostat UBIO	11023126	86,20
Groupe Compact Micro-Watt UBIO	11023202	524

ENCOMBREMENT (mm) - POIDS (kg)

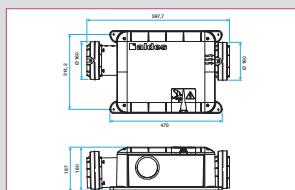
- Module M03H : 18 kg.
- Module M05H : 21 kg.
- Kit ventilateur reprise : 2,5 kg.
- Groupe compact microwatt UBIO : 4,5 kg.



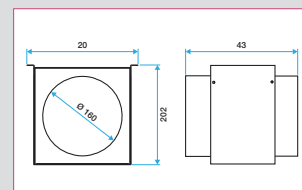
Module UBIO à eau M03H



Module UBIO à eau M05H



Groupe Compact Micro-Watt UBIO



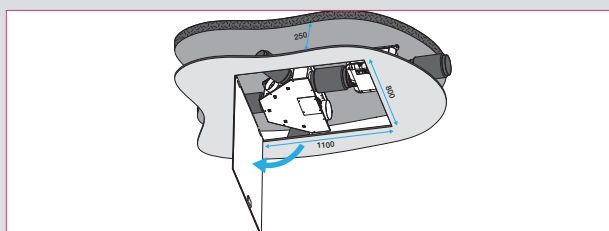
Kit ventilateur reprise

CARACTERISTIQUES TECHNIQUES

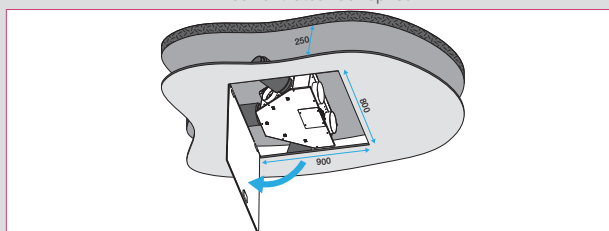
- Alimentation électrique monophasé : 230 V / 50 Hz.
- Raccordement aux thermostats de commande en courant faible.
- Débit par piquage : 20 à 60 m³/h.
- Perte de charge maximum : 20 Pa.
- Puissance calorifique par piquage aéraulique.
- Pour débit d'eau : 0,07 m³/h.
- Pour T°C air à 20°C et Hr à 50 %.

Température Entrée Eau (°C)	55		90	
Débit d'air soufflé (m ³ /h)	20	60	20	60
Puissance (W)	235	635	470	1290

MISE EN ŒUVRE



Avec ventilateur de reprise



Sans ventilateur de reprise

Chauffage double flux

Chauffage double flux chaudière

Armoire équathermie



LES + PRODUITS

- *Système performant.*
- *Modulation de puissance : 0,8 à 12 kW.*

CONFORMITÉ(S)

- *Système breveté : chaudière à modulation de puissance et module de chauffage à eau.*
- *Hygro : Avis technique.*
- *Données RT : Valeurs certifiées.*

GAMME

Désignation	Référence
Armoire chaudière et ECS	Nous consulter
Kit panneau solaire 2,4 m ²	
Kit panneau solaire 3,6 m ²	

DESCRIPTION

Armoire de chauffage + ballon ECS

- Composée d'une chaudière gaz naturel à modulation puissance et d'un chauffe-eau solaire intégré.
- Adapte sa puissance en fonction des besoins, de 0,8 à 12 kW pour assurer le chauffage de la maison.
- Rendement à puissance nominale : 108% +/- 1.
- Gère automatiquement l'appoint nécessaire pour l'ECS.
- Capacité de stockage ECS : 180 litres.

Panneau solaire thermique

- Produit l'eau chaude sanitaire et répond à l'obligation réglementaire d'avoir une source ENR en maison individuelle dans le cadre de la RT 2012.
- Kits disponibles : 2,4 ou 3,6 m².
- Rendement η_0 : 83,1%.

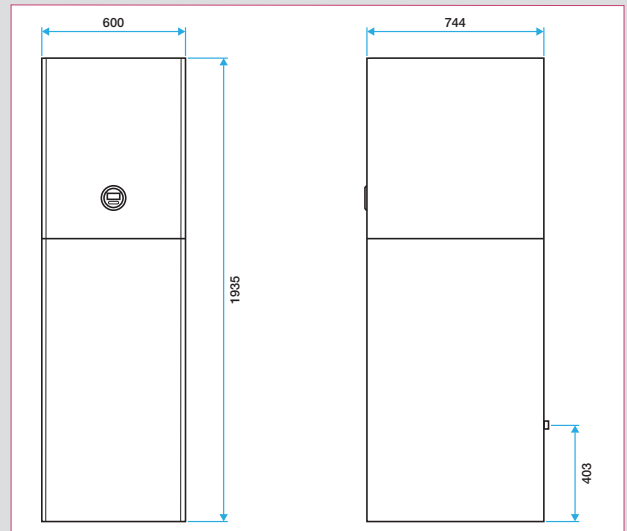
DOMAINE D'APPLICATION

- Maison individuelle.
- Habitat neuf type BBC ou RT2012.
- Validation par un bureau d'étude thermique obligatoire.

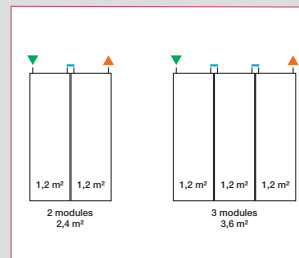
MISE EN ŒUVRE

- Ventilation double flux et armoire de chauffage en local technique.
- Panneaux solaires intégrés en toiture.

CARACTERISTIQUES TECHNIQUES



Armoire de chauffage + ballon ECS



Panneau solaire thermique



Panneau solaire thermique



Armoire chaudière + ballon ECS

Slimsol	Largeur (m)	Hauteur (m)
2,4 m ²	1,81	2,73
3,6 m ²	2,49	

Services

Services après-vente

Services après-vente confort thermique



GAMME.....

Aldes propose les services après-vente nécessaires pour garantir des installations de chauffage et de production d'eau chaude sanitaire efficaces et fonctionnelles durablement :

- Extension de garantie
- Mise en service
- Entretien et consommables
- Assistance dépannage et pièces détachées

DESCRIPTION.....

EXTENSION DE GARANTIE

- Une extension de garantie peut être achetée à Aldes. Elle est conditionnée à la mise en service du produit effectuée par une STA (station technique Aldes) agréée ou un installateur agréé, et à un entretien du produit conforme aux indications du fabricant. Cette garantie :
 - prend effet à compter de la date de mise en service
 - porte sur les pièces rec onnues défectueuses, les frais de main d'œuvre et de déplacement liés à un problème matériel (hors problème installation)

MISE EN SERVICE

- La mise en service service permet :
 - le contrôle des préconisations fabricant
 - la validation de l'installation ainsi que l'état du matériel installé
 - la mise en route et la vérification du bon paramétrage du système
 - l'établissement d'un relevé de fonctionnement
- Elle peut être réalisée :
 - soit par une STA (station technique Aldes) agréée* missionnée par Aldes sur une installation réalisée par un tiers
 - soit par un installateur agréé* sur une installation réalisée par lui-même

*Agrément obtenu après formation Aldes (conditionné à la détention d'un agrément frigorifique pour T.One et Ophely)

ASSISTANCE DEPANNAGE et PIECES DETACHEES

- Le diagnostic et le dépannage peuvent être réalisés par l'installateur, le maintenancier ou une STA, avec le support de l'assistance technique Aldes. Les frais couverts par la garantie sont pris en charge après expertise du produit par Aldes, sous forme de forfait pour la main d'œuvre et le déplacement.
- Les pièces détachées critiques pour les produits de confort thermique sont tenues en stock pour une mise à disposition en 24H/48H.

CARACTERISTIQUES.....

MISE EN SERVICE	T.Flow Hygro+	T.Flow Activ	T.Zen	PAC air/air	PAC air/eau
Raccordement* et contrôle frigorifique	-	-	-	x	x
Contrôle hydraulique**	-	x	(400/4000)	-	x
Contrôle aéraulique	x	x	x	x	x
Contrôle électrique	x	x	x	x	x
Contrôle*** et paramétrage système	x	x	x	x	x

*raccordement (les tuyauteries doivent être mise en place, supportées et étanchées. Seul le façonnage et le vissage du dudgeon sont compris), mise sous pression d'azote, tirage au vide, contrôle d'étanchéité.

** étanchéité du circuit de la PAC et ses accessoires (le circuit hydraulique externe n'est pas inclus).

*** fonctionnement de l'unité principale et des organes actifs.

Ventilation double flux Cube, le concentré de performances.

- Mise en œuvre en un clin d'œil.
- Système le plus silencieux du marché.
- Consommation la plus basse du marché.
- Commande sans fil multifonction.
- Deux modèles :
Dee Fly Cube 300 & Dee Fly Cube 370.

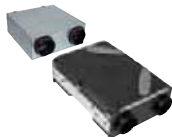
VENTILATION RÉSIDENTIELLE

VENTILATION INDIVIDUELLE DOUBLE FLUX

VMC - Double flux avec échangeur



Dee Fly Cube 300 et 370
micro-watt
p. 52



Dee Fly Modulo
autoréglable
p. 54



Dee Fly Modulo
hygroréglable
p. 55



VMP H
p. 56



Échangeur statique
collectif
p. 57



Dee Fly Kits
extraction et insuflation
p. 58

VENTILATION INDIVIDUELLE SIMPLE FLUX

VMC - Simple flux hygroréglable



Kit Bahia Optima
micro-watt
p. 62



Kit Bahia Optima Compact
micro-watt
p. 63



Kit Bahia Optima
p. 64



Kit Bahia Compact
p. 65



Kit bouches Bahia
p. 66

VMC - Simple flux autoréglable



Sekoia
p. 68



VMP K
p. 69



Compact
p. 70



VMP ZG
p. 71



VMC Multi & VMC Mono
p. 72



Interrupteur - Minuterie
p. 74

Extracteurs



Deco
p. 78



Design
p. 79



In Line
p. 80



Grilles GPA - VPA
p. 81

RÉSEAUX PLASTIQUES ET ACCESSOIRES

Réseaux semi-rigide Optiflex



Optiflex
p. 86



Gamme ovale Optiflex
p. 87



Gamme circulaire Optiflex
p. 88



Accessoires Optiflex
p. 90



Kits double flux Optiflex
extraction et insuflation
p. 91

Conduits rigides isolés



Calogaine
p. 92

Accessoires réseaux



Caisson répartiteur, filtres
et batteries
p. 93

Conduits rigides plastiques



Minigaine
p. 94

Conduits souples plastiques



Algaïne standard
p. 96



Algaïne isolée
p. 97

Accessoires réseaux



Liaisons acoustiques,
bouches et manchettes
p. 98

ENTRÉES D'AIR ET GRILLES D'AÉRATION

Entrées d'air hygroréglables



Système hygroréglable
p. 105

Entrées d'air EHB - EFB
p. 106

Entrée d'air EHL
p. 107

Entrée d'air EFL
p. 108

Entrée d'air EHT
p. 109

Entrées d'air autoréglables



Système autoréglable
p. 110

Entrées d'air EMMA - Mini EMMA
p. 111

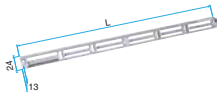
Entrée d'air Mini EA
p. 112

Entrée d'air EA
p. 116

Entrées d'air EAI - ELLIA
p. 114

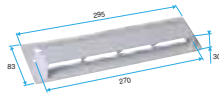
Vannes de compensation
p. 115

Entrées d'air additionnelles



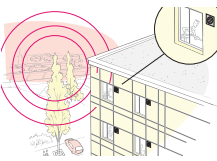
Auvents menuiserie
p. 116

Accessoires entrées d'air



Auvent - Entretoise - Flasque d'obturation
p. 117

Manchons



Manchons : généralités
p. 119



MTC acoustique pour entrée d'air
p. 121



Manchon traversée de mur circulaire (MTC) pour VDC
p. 122



MTR acoustique traversée de mur rectangulaire
p. 123



MTR standard traversée de mur rectangulaire
p. 124



MHF acoustique
p. 125

Manchons

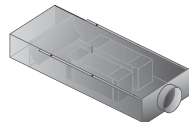


Manchons haut de fenêtre (MHF) standard
p. 126



Manchons de raccordement
p. 127

EAT - SAT



EAT-SAT
p. 128

Grilles métalliques



GAT - GR
p. 129

BOUCHES ET TERMINAUX

Bouches hygroréglables



Système hygroréglable
p. 132

Bahia Curve : généralités
p. 134

Bahia Curve S sanitaires
p. 135

Bahia Curve L cuisines
p. 136

Bahia Curve Tertiaire
p. 137

BOUCHES ET TERMINAUX

Bouches autoréglables



Système autoréglable
p. 138



Bap'SI : généralités
p. 139



Bap'SI simple débit sanitaire
p. 140



Bap'SI double débit cuisine
p. 141



Bap'SI double débit
cordelette & électrique
p. 142



Bap'SI twin
p. 143

Accessoires bouches



Accessoires pour bouches
p. 144

Manchette



Bouches autoréglables gaz
p. 146

Bouches autoréglables gaz



Bouches autoréglables gaz
p. 147

Terminaux fixes plastiques



Série BSP - BIP - BIO - plastique
p. 149

VENTILATEURS D'EXTRACTION C4

Très basse consommation



Caisson C4 IVEC micro-watt +
p. 152

Basse consommation



Caisson C4 C.VEC micro-watt
p. 154

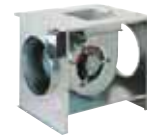


Caisson C4 inoVEC micro-watt
p. 156

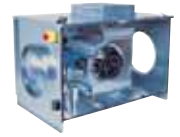
Standard



Caisson C4 MINIVEC
p. 159

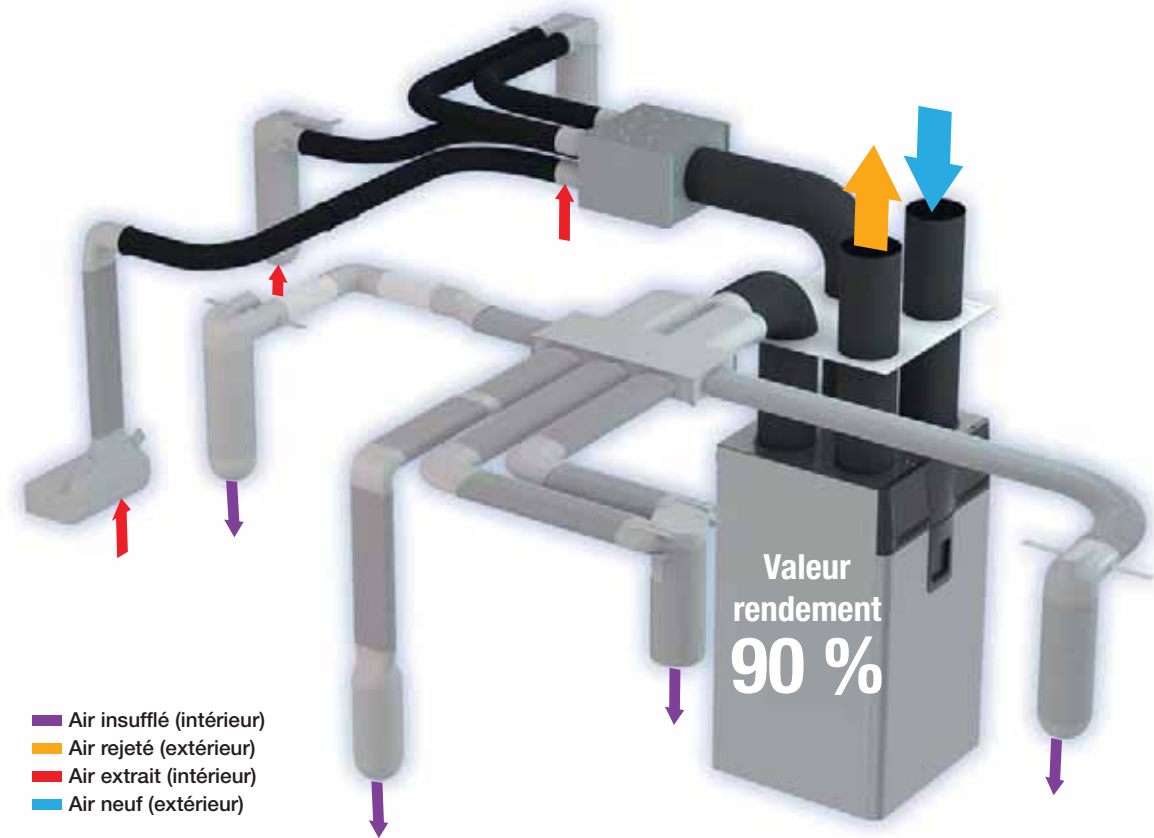


Caisson C4 C.VEC
p. 160

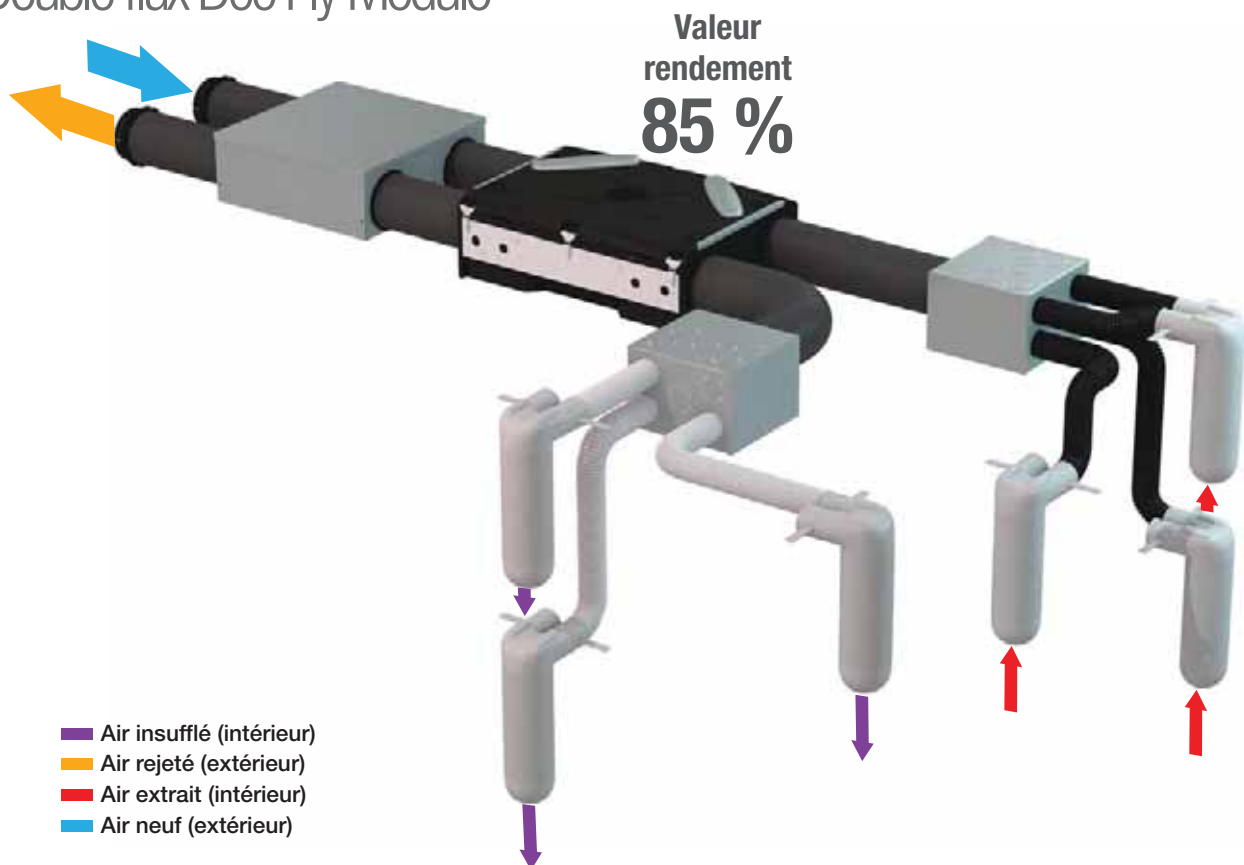


Caisson C4 VEC
p. 162

Double flux Dee Fly Cube



Double flux Dee Fly Modulo



Guide de choix

DOUBLE FLUX



	COMBLES	SOL OU PLAFOND	MURAL	MURAL
	Idéal remplacement ancienne maison	Idéal espace restreint	Le concentré de performances	Idéal grande maison > 180 m ²
	VMP H	Dee Fly Modulo Auto ou Hygro	Dee Fly Cube 300	Dee Fly Cube 370
Dimensions (en mm)	Moteur : 41x39x38 Echangeur : 103x50x27	Moteur : 67x57x27 Echangeur : 89x57x27	60x58x109	60x58x109
Acoustique (Ep., niveau de pressions à 2m)	63 dB(A)	32,9 dB(A)	30,7 dB(A)	30,7 dB(A)
Efficacité échangeur (EN308)	70 %	89 % (version hygro) 85 % (version auto)	90 %	90 %
Consommation	A partir de 80 W	A partir de 21 W	A partir de 20 W	A partir de 20 W
Débit max	300 m ³ /h	285 m ³ /h	300 m ³ /h	370 m ³ /h
Prix	★	★ ★	★ ★	★ ★ ★

Certification	-	NF	NF (Hygro) - NF
Type Logement maximum	Selon modèle Jusqu'à T7 / 5 sanitaires	Auto. : T7 / 7 sanitaires Hygro. : T7 / 7 sanitaires	Auto. : T7 / 8 sanitaires Hygro. : T7 / 6 sanitaires
By Pass	Non	En option	De série 100 %



Dee Fly Cube 300 et 370 micro-watt autoréglable et hygroréglable



Dee Fly Cube micro-watt avec commande sans fil multifonction

GAMME R1

Désignation	Référence	Prix
Dee Fly Cube 300 micro-watt FR	11023219	2552
Dee Fly Cube 300 micro-watt FR + commande sans fil multifonction	11023235	2788
Dee Fly Cube 370 micro-watt	11023215	3372
Dee Fly Cube 370 micro-watt + commande sans fil multifonction	11023237	3608

DESCRIPTION

- Ventilateur double flux.
- Fonctionnement en débit ou pression constante.
- Dee Fly Cube 300 : débit de 60 m³/h à 300 m³/h (à 200 Pa).
- Dee Fly Cube 370 : débit de 90 m³/h à 370 m³/h (à 200 Pa).
- Pression acoustique 30,7 dB (A) à 150 m³/h (Lp à 2 m).
- 2 filtres sur l'air neuf (G4+F7) et 1 filtre sur l'extraction (G4). Maintien de la filtration en mode By-pass.
- By-pass de série 100%.
- Echangeur haut rendement et motorisation micro-watt.
- Raccordement aéraulique : 4 piquages Ø 160 mm.
- 4 vitesses dont modes Absence et Boost.
- Commandé par :
 - Claviers de la commande utilisateur en face avant et installateur sur la carte électronique,
 - Ou par la commande sans fil multifonction.
- Finition électroménager : enveloppe tôle effet inox (RAL 9006) - largeur 600 mm.
- Températures limites d'utilisation :
 - Local d'installation 5°C/50°C,
 - Air neuf ou extrait -7°C/40°C.
- Protection antigel via déséquilibre des débits (version série) et préchauffage de l'air (option).
- Conception et Fabrication Française, contrôle unitaire en sortie d'usine.

DOMAINE D'APPLICATION

- Ventilation générale et permanente d'un logement.
- Système double flux avec récupération de chaleur.

MISE EN ŒUVRE

- Groupe à fixer au mur, en position verticale.
- Traverse de fixation livrée avec le groupe.
- Sortie condensats à raccorder sur réseau PVC Ø 32 - livré avec siphon.
- Commande possible du groupe pour bouton poussoir déporté (non livré).
- 4 piquages Ø 160 mm avec colliers Easy-clip.
- Kits bouches d'extraction et d'insufflation Autoréglables (voir p. 59).
- Kits bouches d'extraction et d'insufflation Hygroréglables (voir p. 58).

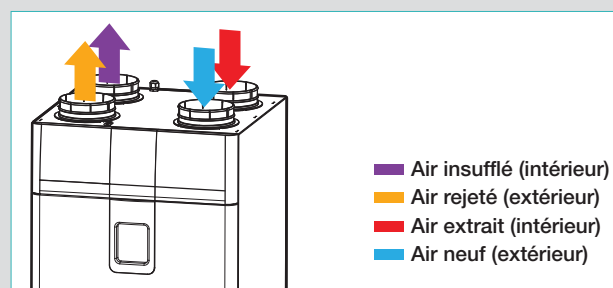
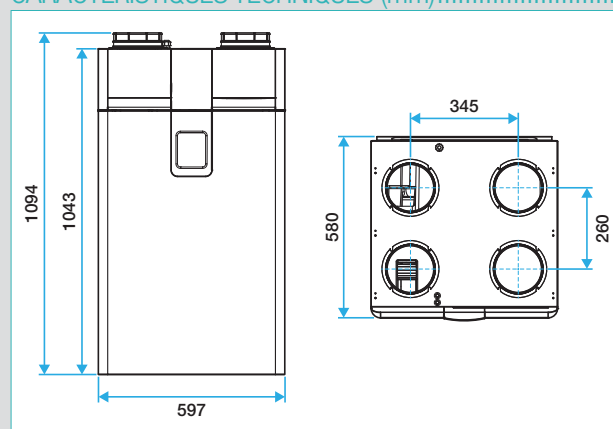
LES + PRODUITS

- 1 seule référence pour autoréglable et hygroréglable.
- Le plus silencieux du marché : 30,7 dB(A).
- Simplicité de mise en œuvre et de configuration.
- Echangeur 90%.
- Motorisation très basse consommation.
- Version avec commande sans fil multifonction.

CONFORMITÉ(S)

- Certifié NF VMC pour le modèle Dee Fly Cube 300 micro-watt version auto.
- www.marque-nf.com
- Eligible CEE BAR-TH25 pour les modèles certifiés
 - Avis technique CSTB : n° 14/10-1531*V1 (Hygro).
 - Sécurité électrique CE.
 - Recyclabilité électrique DEEE.

CARACTERISTIQUES TECHNIQUES (mm)



- Domaine d'emploi en Autoréglable :
 - Mini : T2 avec 2 sanitaires (60 m³/h). Maxi : T7 avec 8 sanitaires (225 m³/h).
- Domaine d'emploi en Hygroréglable :
 - Mini : T3 avec 2 sanitaires (53 m³/h). Maxi : T7 avec 6 sanitaires (158 m³/h).
- Consommation : de 20 à 81 W-Th-C.
- Efficacité thermique : 90% à 120 m³/h (EN308).
- Tension : 230 V - 50 Hz monophasé.
- Intensité de protection : 2 A.
- Poids : 42 kg.



Dee Fly Cube 300 et 370 micro-watt autoréglable et hygroréglable



ACCESSOIRES R1

Désignation	Référence	Prix
Bahia Curve Bus	11015490	119
Cache gaines télescopique (300 à 600 mm) métal	11023223	308
Nourrice passage plafond	11023224	226
Batterie de préchauffage BUS pour Dee Fly Cube	11023225	442
Siphon plat + coude 87°	11129712	25,20
Filtres de recharge Dee Fly Cube (2 G4 + 1 F7)	11023221	89,30
Télécommande	11023226	226

COMPOSITION DES KITS

Désignation	Dee Fly Cube 300 micro-watt		Dee Fly Cube 370 micro-watt	
Référence	11023219	11023235	11023215	11023237
Dee Fly Cube 300 micro-watt	1 sans commande sans fil multifonction	1 avec commande sans fil multifonction	-	-
Dee Fly Cube 370 micro-watt	-	-	1 sans commande sans fil multifonction	1 avec commande sans fil multifonction
Traverse de fixation murale	1	1	1	1
Piquages avec raccords Easy Clips Ø 160	4	4	4	4
Claviers de commande (intégrés sur le groupe)	1	1	1	1





Dee Fly Modulo - autoréglable



LES + PRODUITS

- Motorisation micro-watt.
- Faible consommation d'énergie.
- Surventilation grâce à la fonction BOOST.
- By-pass échangeur automatique.
- Facilité de mise en œuvre.

CONFORMITÉ(S)

- Certifié NF.
- www.marque-nf.com
- Eligible certificat économie énergie BAR-TH25.
- Sécurité électrique CE.
- Recyclabilité électrique DEEE.

GAMME R1

Désignation	Référence	Prix
Moto ventilateur MV300-HE micro-watt AUTO	11023239	1156
Echangeur ES300-HE AUTO	11023241	998
Echangeur ES300-HE + BYPASS AUTO	11023240	1408

DESCRIPTION

Echangeur

- Caisson en polypropylène expansé.
- Echangeur à contre courant.
- 4 piquages Ø 160 mm.
- 1 filtre F7 à l'air neuf et 1 filtre G4 à l'extraction.
- Version by-pass avec réhausse.
- Syphon plat livré avec le produit.

Motorisation

- Caisson en tôle.
- 2 moteurs micro-watt 3 vitesses sur roulements à billes avec protection thermique.
- 4 piquages Ø 160 mm.

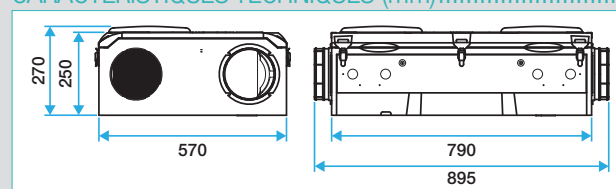
MISE EN ŒUVRE

- Suspendu au plafond : prévoir un kit de suspension par échangeur et par motorisation.
- Horizontal au sol : prévoir un kit de fixation sol par échangeur et par motorisation.
- Horizontal au mur : prévoir un kit de fixation sol par échangeur et par motorisation et un kit d'évacuation des condensats.
- Kits bouches d'extraction et d'insufflation autoréglable.

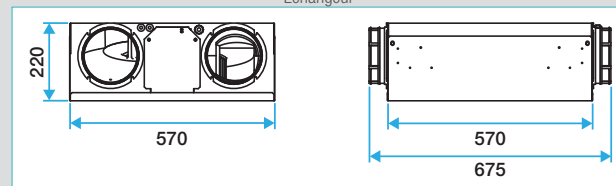
ACCESSOIRES R1

Désignation	Référence	Prix
Kit fixation sol ES300 ou MV300	11023144	69,70
Kit suspension plafond échangeur ES300 ou MV300	11023117	38,20
Kit condensats montage mural horizontal	11023099	38,60
Kit condensats montage mural vertical	11129790	36,80
Lot 1 filtre air neuf F7 et 1 filtre extraction G4 sans by pass	11023145	84,10
Lot 1 filtre air neuf F7 et 1 filtre extraction G4 avec by pass	11023146	89,30

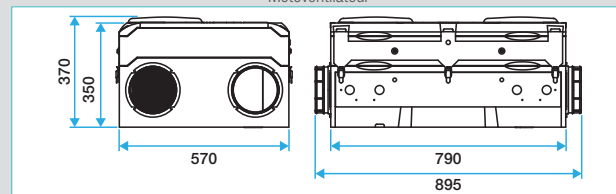
CARACTERISTIQUES TECHNIQUES (mm)



Echangeur



Motoventilateur



Echangeur avec by-pass

- Domaine d'emploi : Mini : T3 avec 2 sanitaires. Maxi : T7 avec 7 sanitaires.
- Consommation : de 31 à 78 W-Th-C.
- Efficacité thermique : 85% à 120 m³/h.
- Tension : 230 V - 50 Hz monophasé.
- Intensité de protection : 2 A.
- Poids : 17 kg (ventilateur), 13 kg (échangeur) et 14 kg (échangeur avec by-pass).

COMPOSITION

Désignation	MV300-HE	ES300-HE	ES300-HE BYPASS
Références	11023239	11023241	11023240
Caisson motorisation	1	0	0
Caisson échangeur	0	1	1
Kit bypass échangeur	0	0	1
Raccords Easy Clips D160	4	4	4
Ensemble évacuation condensats	0	1	1
Ensemble 4 pattes fixation plafond	1	1	1
Plots antivibratiles	4	4	4
Clavier de commande	0	1	1
Siphon évacuation condensats	0	1	1
Coude PVC 87°	0	1	1

Kit suspension plafond : ensemble de 4 tiges filetées + rondelles + écrous + chevilles.

Kit fixation sol : ensemble de 4 pieds et vis.



Dee Fly Modulo - hygroréglable



LES + PRODUITS

- Motorisation micro-watt.
- Faible consommation d'énergie.
- Surventilation grâce à la fonction BOOST.
- By-pass échangeur automatique.
- Facilité de mise en œuvre.

CONFORMITÉ(S)

- Avis technique CSTB : n° 14/10-1531.
- Sécurité électrique CE.
- Recyclabilité électrique DEEE.

GAMME R1

Désignation	Référence	Prix
Moto-ventilateur MV250-HE micro-watt HYGRO	11023244	1276
Echangeur ES250-HE HYGRO	11023153	1160
Echangeur ES250-HE BYPASS HYGRO	11023154	1544

DESCRIPTION

Echangeur

- Caisson en polypropylène expansé.
- Echangeur à contre courant (efficacité jusqu'à 89%).
- 4 piquages Ø 160mm.
- 1 filtre F7 à l'air neuf et 1 filtre G4 à l'extraction.
- Version by-pass avec réhausse.
- Sonde de pression intégrée pour régulation en mode hygroréglable.
- Syphon plat livré avec le produit.

Motorisation

- Caisson en tôle.
- 2 moteurs micro-watt 3 vitesses sur roulements à billes avec protection thermique.
- 4 piquages Ø 160 mm.

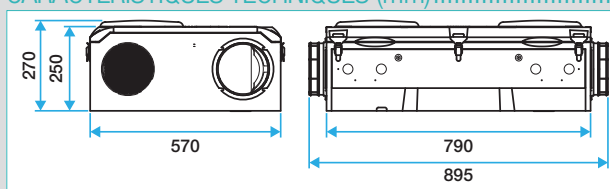
MISE EN ŒUVRE

- Suspendu au plafond : prévoir un kit de suspension par échangeur et par motorisation.
- Horizontal au sol : prévoir un kit de fixation sol par échangeur et par motorisation.
- Horizontal au mur : prévoir un kit de fixation sol par échangeur et par motorisation et un kit d'évacuation des condensats.
- Kits bouches d'extraction et d'insufflation hygroréglable.

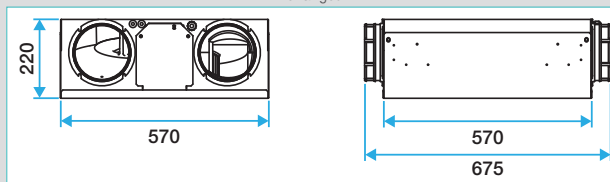
ACCESSOIRES

Désignation	Référence	Prix
Kit fixation sol ES300 ou MV300	11023144	69,70
Kit suspension plafond échangeur ES300 ou MV300	11023117	38,20
Kit condensats montage mural horizontal	11023099	38,60
Kit condensats montage mural vertical	11129790	36,80
Lot 1 filtre air neuf F7 et 1 filtre extraction G4 sans by pass	11023145	84,10
Lot 1 filtre air neuf F7 et 1 filtre extraction G4 avec by pass	11023146	89,30

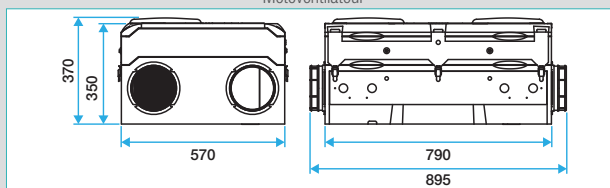
CARACTERISTIQUES TECHNIQUES (mm)



Echangeur



Motoventilateur



Echangeur avec by-pass

- Domaine d'emploi : Mini : T3 avec 2 sanitaires. Maxi : T7 avec 7 sanitaires.
- Consommation : 21 à 58 W-Th-C.
- Tension : 230 V - 50 Hz monophasé.
- Intensité de protection : 2 A.
- Poids : 17 kg (ventilateur), 13 kg (échangeur) et 14 kg (échangeur avec by-pass).

COMPOSITION

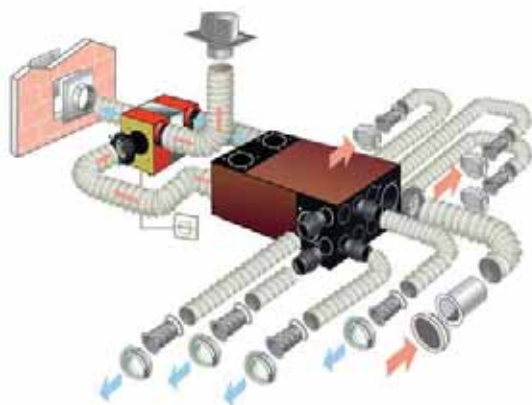
Désignation	MV250-HE HYGRO	ES250-HE HYGRO	ES250-HE BYPASS HYGRO
Code	11023244	11023153	11023154
Caisson motorisation	1	0	0
Caisson échangeur	0	1	1
Kit bypass échangeur	0	0	1
Raccords Easy Clips D160	4	4	4
Ensemble évacuation condensats	0	1	1
Ensemble 4 pattes fixation plafond	1	1	1
Plots antivibratiles	4	4	4
Clavier de commande	0	1	1
Siphon évacuation condensats	0	1	1
Coude PVC 87°	0	1	1

Kit suspension plafond : ensemble de 4 tiges filetées + rondelles + écrous + chevilles.

Kit fixation sol : ensemble de 4 pieds et vis.



VMP H



LES + PRODUITS

- Récupération de chaleur / économies d'énergie.
- Possibilité de positionner l'échangeur dans le volume chauffé.
- Débits extraits et insufflés auto-régulés.
- Acoustique de façade.

GAMME R1

Désignation	Référence	Prix
Kit accessoires VMP H 3-4	11027001	259
Kit accessoires VMP H 4-5	11027002	304
Echangeur VMP H	11027003	765
Kit accessoires VMP H 5-7	11027033	527
Moto-ventilateur 5-7	11027034	574
Moto-ventilateur 3-4 & 4-5	11027006	560

DESCRIPTION

- VMP H est un système de ventilation mécanique avec insufflation d'air neuf en chambres et séjour et extraction de l'air vicié en cuisine et sanitaires.
- Les calories de l'air extrait sont récupérées par un échangeur pour préchauffer l'air neuf insufflé.
- Moto-ventilateur double arbre bi-vitesse qui permet d'obtenir un débit de pointe en extraction cuisine et en insufflation séjour.

DOMAINE D'APPLICATION

- Maison individuelle.
- Neuf ou rénovation.

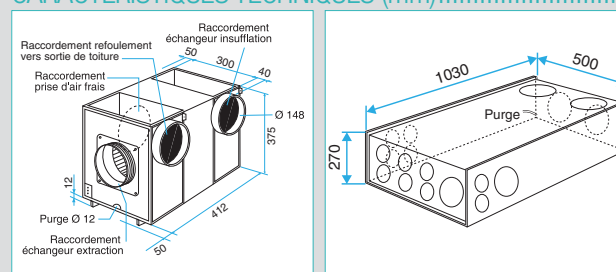
MISE EN ŒUVRE

- Horizontale.
- Echangeur en faux-plafond ou en combles.
- Intérieure.

ACCESSOIRES R1

Désignation	Référence	Prix
Unité filtrante Ø 150	11023956	173
Recharge unité filtrante	11023804	14,40

CARACTERISTIQUES TECHNIQUES (mm)



Moto-ventilateur

Echangeur

- Tension : 230 V - 50 Hz monophasé.
- Intensité de protection : 1,5 A.
- Poids : 14 kg (ventilateur), 16 kg (échangeur).
- L'échangeur est réalisé à partir de plaques thermoformées.
- Surface d'échange de 15 m².

CARACTERISTIQUES AERAIQUES

Débits (m ³ /h)	VMP H 3S-4PP	VMP H 4S-5PP	VMP H 5S-7PP
Extr. cuisine Ø 150 croisière/poignée	45/120	45/135	45/135
Extr. sanitaires Ø 80	2 x 30 - 1 x 15	2 x 30 - 2 x 15	2 x 30 - 3 x 15
Total extraction	120 / 195	135 / 225	150 / 240
Insuf. séjour Ø 80	2 x 25 / 2 x 50	2 x 25 / 2 x 50	3 x 25 / 3 x 50
Insuf. chambres Ø 80	3 x 25	4 x 25	6 x 25
Total insufflation	125 / 175	150 / 200	225 / 300

S : nombre de sanitaires - PP : nombre de pièces principales

COMPOSITION DES KITS

Désignation du Kit	VMP H 3-4PP	VMP H 4-5PP	VMP H 5-7PP
Groupe insufflation-extraction	1	1	1
Echangeur	1	1	1
Piquage extraction sanitaires	3	4	5
Piquage insufflation séjour	2	2	3
Piquage insufflation chambres	3	4	6
Bouche cuisine Ø 150 mm	1	1	1
Manchette cuisine Ø 150 mm	1	1	1
Manchette + Bouche sanitaire Ø 80 mm	3	4	5
Manchette + Bouche insufflation Ø 80 mm	5	6	9
Inverseur deux positions	1	1	1
Absorb'son raccord Ø 80 mm	2	2	9
Collier Ø 150 mm	3	3	3
Collier Ø 80 mm	0	0	6
Suspension MV	1	1	1
Té 80-80 mm	0	0	2
Notice Montage	1	1	1
Embout évacuation condensat	2	2	2

Echangeur statique collectif



LES + PRODUITS

- Economie d'énergie: échangeur haut rendement.
- Confort thermique: air neuf préchauffé gratuitement.
- Confort acoustique: suppression des entrées d'air.
- Echangeur individuel: chaque logement récupère ses propres calories.

CONFORMITÉ(S)

- Exclusivité ALDES.
- Eligible certificat économie énergie BAR-TH25.

GAMME R17

Désignation	Référence	Prix
Echangeur Haute Efficacité ES300-HE COLL	11023242	1173
Echangeur Haute Efficacité ES300-HE BYPASS COLL	11023243	1523
Commande Echangeur ES300 COLL	11023066	98,40
Commande et boîtier de pilotage Echangeur ES300 BYPASS COLL	11023067	277

DESCRIPTION

- Caisson en polypropylène expansé.
- 4 piquages Ø 160 mm.
- Filtre G4 à l'extraction et filtre à l'air neuf au niveau du caisson d'insufflation.
- Echangeur haute efficacité à contre-courant (efficacité 85% à 120 m³/h).
- Version bypass avec réhausse et surventilation.

DOMAINE D'APPLICATION

- Système double flux avec échangeur en habitat collectif.
- Préchauffage de l'air neuf et filtration.
- Neuf et rénovation.

MISE EN ŒUVRE

Horizontale suspendue au plafond :

- En faux-plafond de pièce technique.
- Fixation par tige filetée Ø 8 mm.

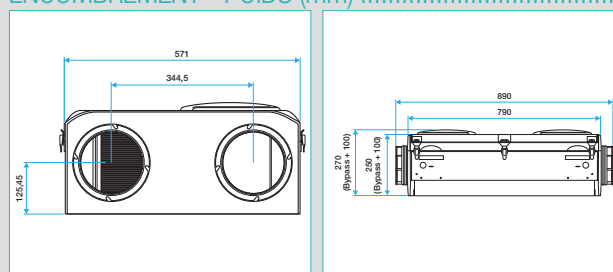
Verticale au mur :

- En placard ou pièce technique.
- Fixation par pieds du kit fixation sol.
- Utilisation du kit montage horizontal

ACCESSOIRES R1

Désignation	Référence	Prix
Croix oblique extraction Ø 160 / 3 x Ø 125	11023042	59,60
Kit suspension plafond échangeur ES300 ou MV300	11023117	38,20
Kit fixation sol ES300 ou MV300	11023144	69,70
Kit condensats montage mural horizontal	11023099	38,60
Kit condensats montage mural vertical	11129790	36,80
Lot 5 filtres G4 ES300 COLL sans bypass	11129762	145
Lot 5 filtres G4 ES300 COLL avec bypass	11129761	145

ENCOMBREMENT - POIDS (mm)



- Poids : 13 kg (sans by-pass) et 14 kg (avec by-pass)

CARACTERISTIQUES TECHNIQUES

- Pas d'alimentation électrique (sauf pour version bypass).
 - Echangeur aluminium.
 - Version sans bypass : commande 2 vitesses intégrant minuterie 30 min pour débit de pointe cuisine et témoin d'encrassement de filtre.
 - Version avec bypass : boîtier de pilotage et commande intégrant 3 modes de fonctionnement (débit de pointe cuisine minuté 30 minutes et surventilation) et témoin d'encrassement filtre.
- Nous consulter pour dimensionnement et calculs.

COMPOSITION

Composition du kit	Référence
Echangeur statique Pattes pour fixation plafond Embout évacuation des condensats Plots antivibratiles	11023242
Echangeur statique avec by-pass Pattes pour fixation plafond Embout évacuation des condensats Plots antivibratiles	11023243
Commande pour échangeur statique sans bypass	11023066
Commande pour échangeur statique avec bypass Boîtier de pilotage du système avec bypass	11023067
4 tiges filetées, rondelles, écrous et chevilles	11023117
4 pieds supports et vis	11023144

VENTILATEURS ET ACCESSOIRES ASSOCIES

- RMA page 516.
- Système Dee Fly sans Bypass, prévoir RMA D200 Soufflage et RMA D125 en cuisine.
- Système Dee Fly avec Bypass, prévoir RMA 2 pistons au soufflage et à l'extraction.
- Extraction : Caisson C4 page 160.
- Insufflation : Caisson.

Ventilation individuelle double flux

VMC - double flux avec échangeur

Dee Fly kits - Bouches extraction et insufflation - hygroréglable



GAMME R17

Désignation	Référence	Prix
Réseau circulaire Algaine		
Kit Hygro T3/T4 Extraction Ø 125 / Insufflation Ø 80 Algaine	11023175	478
Kit Hygro Bain B14 supplémentaire Ø 125 Algaine	11023176	92,10
Kit Hygro WC W13 supplémentaire Ø 125 Algaine	11023177	96,60
Kit Hygro cellier / SDO B11 supplémentaire Ø 125 Algaine	11023178	92,10
Kit Insufflation BIO supplémentaire Ø 80 Algaine	11023116	14
Réseau Minigaine		
Kit Hygro T3/T4 Extraction Ø 125 / Insufflation Ø 80 Minigaine	11023185	473
Kit Hygro Bain B14 supplémentaire Ø 125 Minigaine	11023186	91,20
Kit Hygro WC W13 supplémentaire Ø 125 Minigaine	11023187	95,60
Kit Hygro cellier/SDO B11 supplémentaire Ø 125 Minigaine	11023188	91,20
Kit Insufflation BIO supplémentaire Ø 80 Minigaine	11023079	13,90
Réseau Optiflex		
Kit Hygro Extraction/insufflation T3/T4 Optiflex D75	11091962	792
Kit Hygro Extraction bain B14 Optiflex D75	11091963	140
Kit Hygro Extraction WC W13 PRES Optiflex D75	11091964	160
Kit Hygro Extraction cellier B11 Optiflex D75	11091965	140
Kit Insufflation BIO carrée D125 Optiflex D75	11091968	90
Lot 3 obturateurs BIO	11022063	5,75

DESCRIPTION

Insufflation

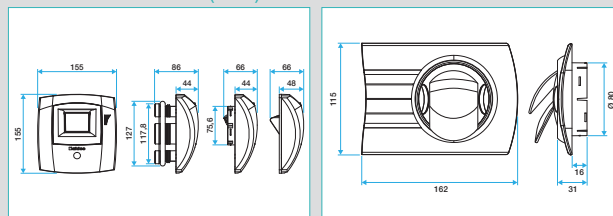
- Bouches BIO Design orientables rectangulaires.
- Montage mur ou plafond.
- Obturateur pour bouche d'insufflation BIO Design : apport de 15 à 30 Pa de pertes de charge directement derrière la bouche en cas de difficultés à équilibrer les débits d'insufflation.

Extraction

- Sanitaires : bouches d'extraction hygroréglables BAHIA.
- Cuisine : bouche d'extraction hygroréglable BAHIA électrique pour Dee Fly hygro.

Kits Optiflex Eco (voir page 91)

ENCOMBREMENT (mm)



BIO Design rectangulaire

BAHIA Bain

COMPOSITION DES KITS

Composition du kit	Référence	
Kits pour réseau Algaine circulaire		
1 bouche BAHIA cuisine C13 Dee Fly hygro électrique Ø 125	11023175	
1 bouche BAHIA bain B14 Ø 125		
1 bouche BAHIA WC W13 présence Ø 125		
5 bouches BIO Design rectangulaires Ø 80		
3 manchettes trident hygro Ø 125		
5 manchettes trident H140 noires Ø 80	11023176	
1 bouche BAHIA bain B14 Ø 125		
1 manchette trident hygro Ø 125	11023177	
1 bouche BAHIA WC W13 présence Ø 125		
1 manchette trident hygro Ø 125	11023178	
1 bouche BAHIA cellier B11 Ø 125		
1 manchette trident hygro Ø 125	11023116	
1 bouche BIO Design rectangulaire Ø 80		
1 manchette trident H140 noire Ø 80		
Kits pour réseau Minigaine		
1 bouche BAHIA cuisine C13 Dee Fly hygro électrique Ø 125	11023185	
1 bouche BAHIA bain B14 Ø 125		
1 bouche BAHIA WC W13 présence Ø 125		
5 bouches BIO Design rectangulaires Ø 80		
3 coudes mixtes pour bouches EQ 125		
5 coudes mixtes EQ 80	11023186	
1 bouche BAHIA bain B14 Ø 125		
1 coude mixte pour bouche EQ 125	11023187	
1 bouche BAHIA WC W13 présence Ø 125		
1 coude mixte pour bouche EQ 125	11023188	
1 bouche BAHIA cellier B11 Ø 125		
1 coude mixte pour bouche EQ 125	11023079	
1 bouche BIO Design rectangulaire Ø 80		
1 coude mixte EQ 80		
Kits pour réseau Optiflex		
5 BIO Design carrée + fût D125	11091962	
1 bouche Bahia Curve WC W13 Présence D125		
1 bouche Bahia Curve Bain B14 D125		
8 manchettes Optiflex D75 coudée 2 piquages D125		
1 bouche Bahia Curve BUS Cuisine C13 D125		
1 bouche Bahia Curve Bain B14 D125		11091963
1 manchette optiflex D75 coudée 2 piquages D125		
1 Optiflex D75 Manchette D125 90° Circ 2P		11091964
1 W13 Bahia curve S 5*30 D125 PRES		
1 B11 Bahia curve S 6-45 D125	11091965	
1 manchette optiflex D75 coudée 2 piquages D125		
1 manchette optiflex D75 coudée 2 piquages D125	11091968	
1 BIO Design carrée + fût D125		

Dee Fly kits - Bouches extraction et insufflation - autoréglable



GAMME R17

Désignation	Référence	Prix
Réseau circulaire Algaine		
Kit Auto T3/T4 Extraction Ø 125/ Insufflation Ø 80 Algaine	11023228	160
Kit Auto Extraction supplémentaire Ø 125 Algaine	11023229	47,80
Kit Insufflation BIO supplémentaire Ø 80 Algaine	11023116	14
Réseau Minigaine		
Kit Auto T3/T4 Extraction Ø 125/ Insufflation Ø 80 Minigaine	11023230	158
Kit Auto Extraction supplémentaire Ø 125 Minigaine	11023231	47,30
Kit Insufflation BIO supplémentaire Ø 80 Minigaine	11023079	13,90
Réseau Optiflex		
Kit Auto Extraction/insufflation T3/T4 Optiflex D75	11091966	512
Kit Auto Extraction sanitaire Optiflex D75	11091967	95
Kit Insufflation BIO carrée D125 Optiflex D75	11091968	90
Lot 3 obturateurs BIO	11022063	5,75

DESCRIPTION

Insufflation

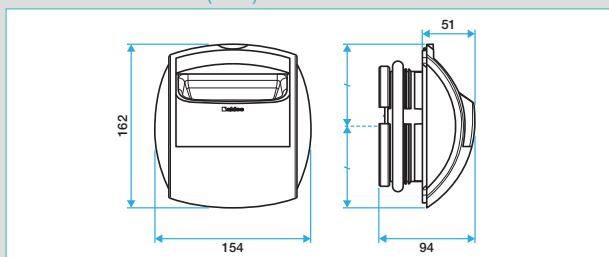
- Bouches BIO Design orientables rectangulaires.
- Montage mur ou plafond.
- Obturateur pour bouche d'insufflation BIO Design : apport de 15 à 30 Pa de pertes de charge directement derrière la bouche en cas de difficultés à équilibrer les débits d'insufflation.

Extraction

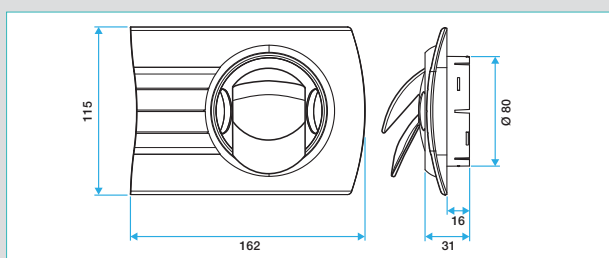
- Sanitaires : bouches d'extraction autoréglables BAP'Si modulo.
- Cuisines : bouche d'extraction BIP et membrane auto-amplificateur.

Kits Optiflex Eco (voir page 91)

ENCOMBREMENT (mm)



Extraction : Bap'Si



Soufflage : BIO Design rectangulaire

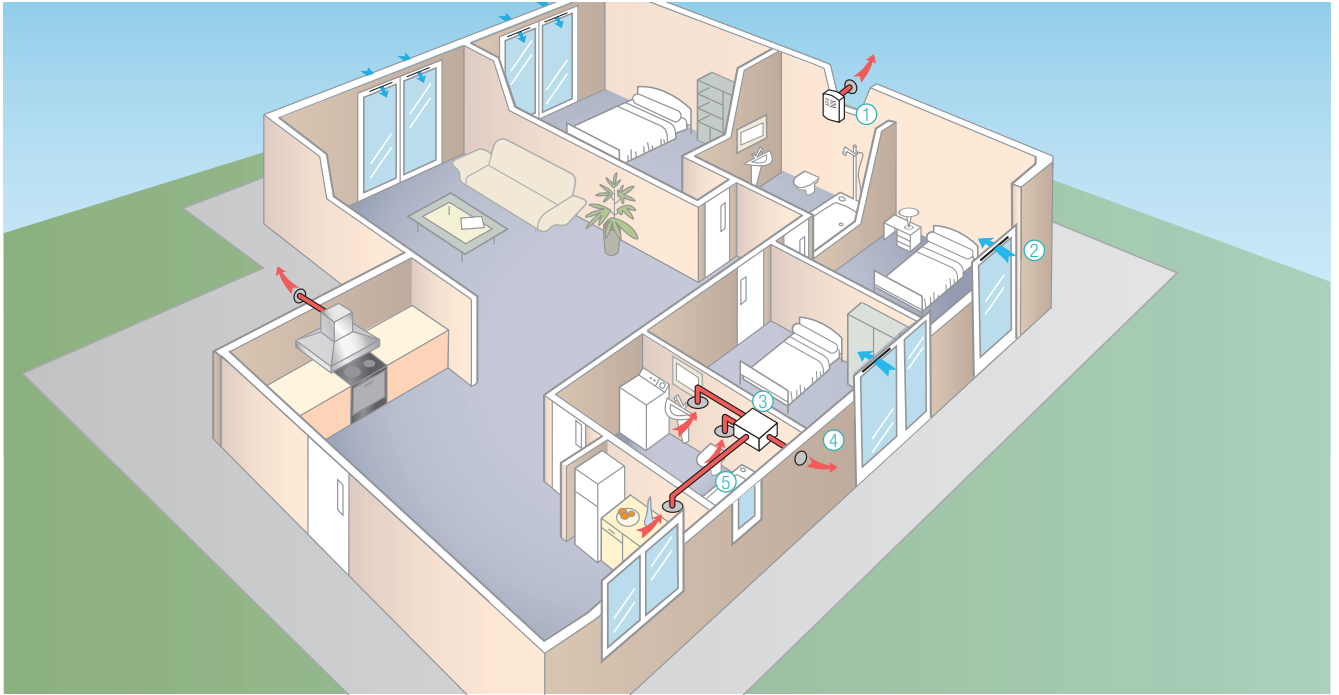
COMPOSITION DES KITS

Composition du kit	Référence
Kits pour réseau circulaire Algaine	
1 Bouche cuisine à lamelles+auto amplificateur Ø 125	11023228
2 BAP'Si Modulo Ø 125	
3 manchettes trident hygro Ø 125	
5 bouches BIO Design rectangulaires Ø 80	
5 manchettes trident H140 noires Ø 80	
1 BAP'Si Modulo Ø 125	11023229
1 manchette trident hygro Ø 125	
1 bouche BIO Design rectangulaire Ø 80	11023116
1 manchette trident H140 noire Ø 80	
Kits pour réseau Minigaine	
1 Bouche cuisine à lamelles+auto amplificateur Ø 125	11023230
2 BAP'Si Modulo Ø 125	
3 coudes mixtes pour bouches EQ 125	
5 bouches BIO Design rectangulaires Ø 80	
5 coudes mixtes EQ 80	
1 BAP'Si Modulo Ø 125	11023231
1 coude mixte pour bouches EQ 125	
1 bouche BIO Design rectangulaire Ø 80	11023079
1 coude mixte EQ 80	
Kits pour réseau Optiflex	
2 BAP'Si S1 - Modulo S1 D125	11091966
5 BIO Design carrée + fût D125	
8 manchettes optiflex D75 coudée 2 piquages D125	
1 bouche cuisine BIP + auto-amplificateur D125	
1 manchette optiflex D75 coudée 2 piquages D125	11091967
1 BAP'Si S1 - Modulo S1 D125	
1 manchette optiflex D75 coudée 2 piquages D125	11091968
1 BIO Design D125 carrée	

Ventilation individuelle simple flux

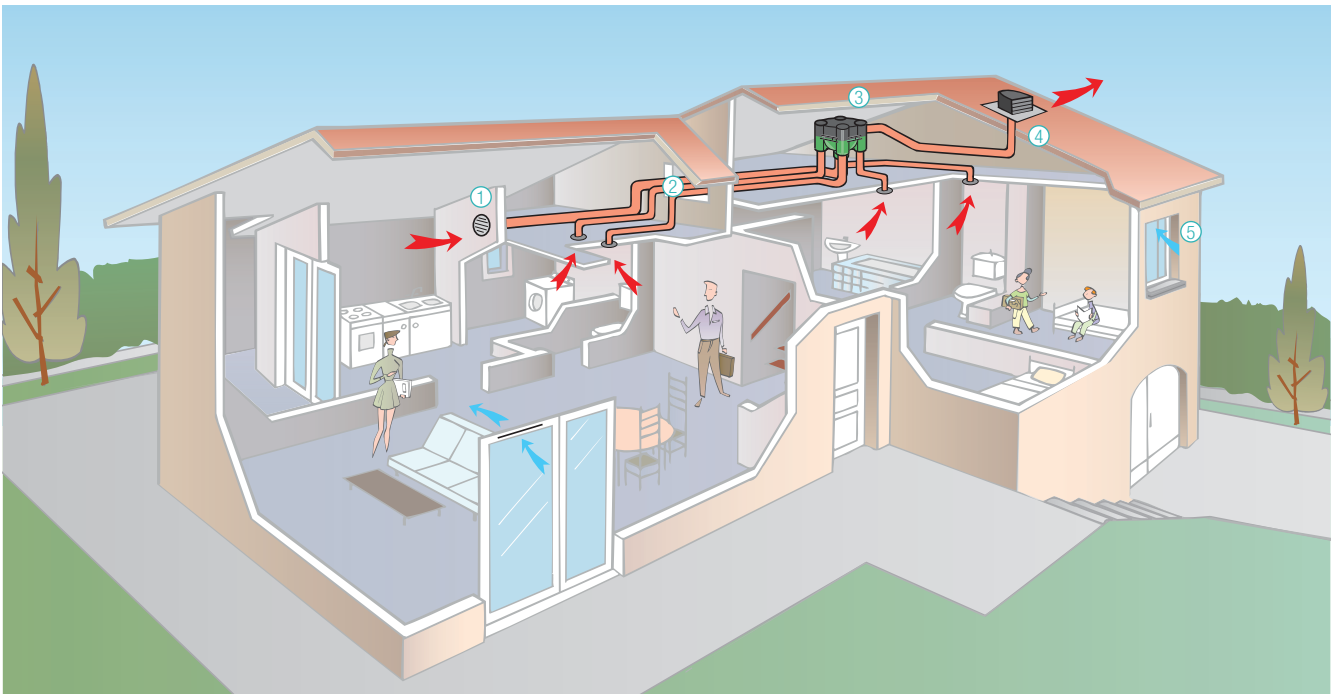
La gamme par applications

VMC répartie logement



① Mono; ② Entrée d'air; ③ Multi; ④ Rejet; ⑤ Conduit

VMC auto combles

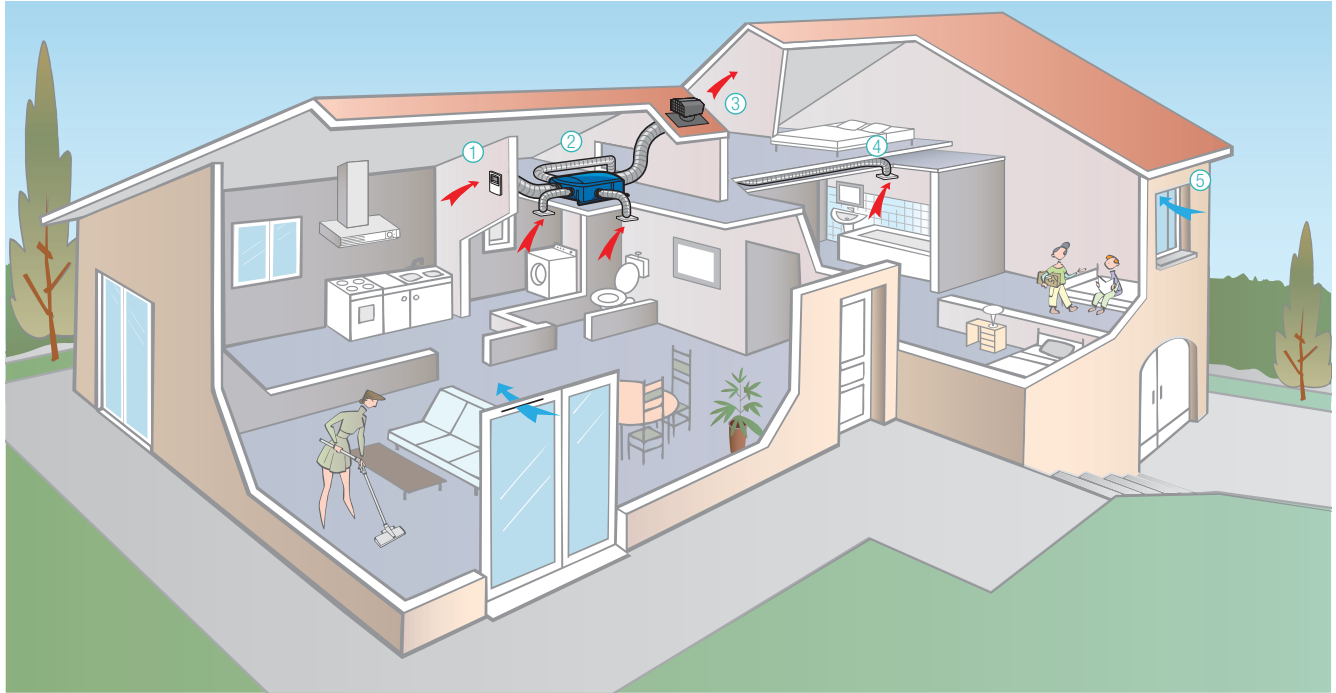


① Grille; ② Conduit; ③ Groupe autoréglable; ④ Sortie de toit; ⑤ Entrée d'air autoréglable

Ventilation individuelle simple flux

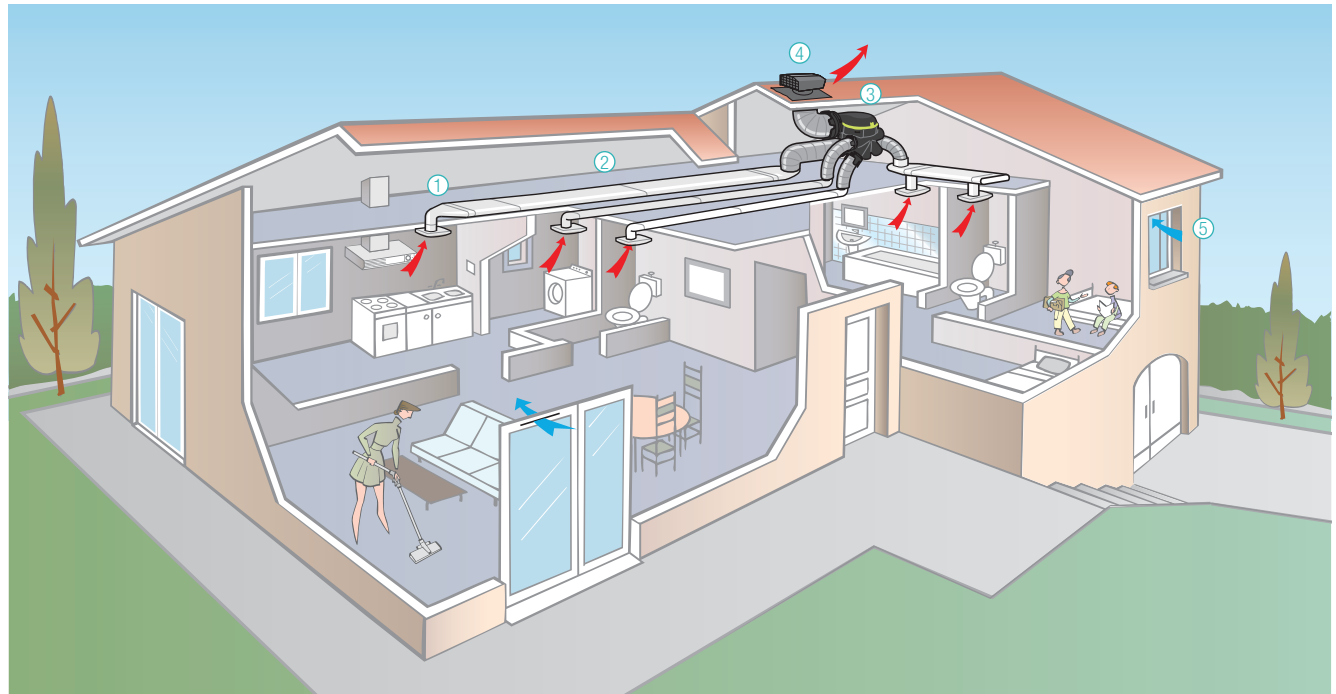
La gamme par applications

VMC auto ou hygro compact



① Grille ou bouche hygro réglable; ② Groupe compact autoréglable ou hygro réglable; ③ Rejet; ④ Conduit; ⑤ Entrée d'air autoréglable ou hygro réglable

VMC hygro combles



① Bouche hygro réglable; ② Conduit; ③ Groupe hygro réglable; ④ Sortie de toit; ⑤ Entrée d'air hygro réglable

Ventilation individuelle simple flux

VMC - simple flux hygroréglable

KIT BAHIA OPTIMA micro-watt



Auvent (L = 390 mm, Entraxe = 380 mm)
ou Mini auvent (L = 287 mm, Entraxe = 277 mm)

LES + PRODUITS

- Un seul kit hygro B du T3 au T7 et jusqu'à 7 sanitaires raccordés.
- Consommation minimale : à partir de 6,5 W-Th-C.
- Faible niveau acoustique : 22 dB (A).
- Rejet Ø 160 mm, conforme à la nouvelle réglementation hygro.

CONFORMITÉ(S)

- Nouvel Avis Technique CSTB : n° 14/13-1909.
- Certificat CSTBat : n°70/01-CHY5-1909.
- Eligible au CEE : fiche opération n° BAR-TH27.
- Sécurité électrique CE.
- Recyclabilité électrique DEEE.

GAMME R1

Désignation	Référence	Prix
BAHIA OPTIMA micro-watt pour hygro B		
Kit BAHIA OPTIMA mw T3+ hygro B* Bouches ELEC	11033190	548
Kit BAHIA OPTIMA mw T3+ hygro B* Bouches Cuisine CORDELETTE et WC PRESENCE	11033173	548
Kit BAHIA OPTIMA mw T3+ hygro B* Bouches Cuisine et WC CORDELETTE	11033174	502
Kit fixation murale avec silent-blocs	11033015	16
Groupe OPTIMA micro-watt seul	11033090	327
Caisson moteur de rechange	11033091	248

* Kit T3+ convient pour des logements du F3 au F7.
Bouches supplémentaires disponibles en kit : voir page kits bouches Bahia.

DESCRIPTION

- Groupe en matière plastique recyclable :
 - 2 piquages Ø 125 mm avec 1 bouchon Ø 125/80,
 - 5 piquages Ø 80 mm «en croix»,
 - rejet Ø 160 mm,
 - cordelette pré-montée.
- Bloc moteur détachable du caisson répartiteur : accès facile à la roue pour entretien.
- Moteur EC 1 vitesse sur roulements à billes avec protection thermique.
- Kit livré avec système Easy-clip et bouches hygroréglables Bahia Curve.
- Bouches Bahia Curve à commande électrique (ELEC) ou manuelle par cordelette (CORD).

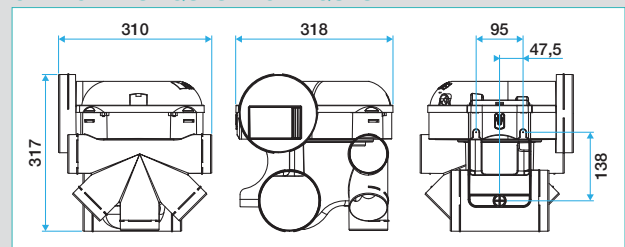
DOMAINE D'APPLICATION

- VMC simple flux hygroréglable pour maison individuelle.
- Neuf et rénovation.
- Raccordement de 1 cuisine et 7 sanitaires maximum.

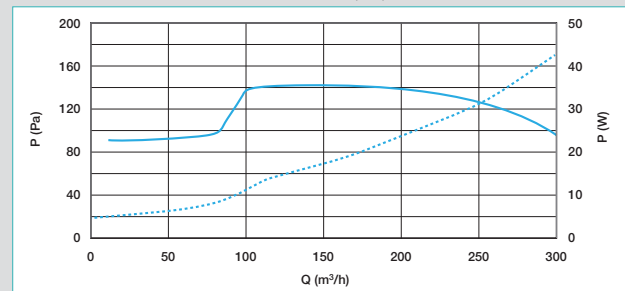
MISE EN ŒUVRE

- Groupe suspendu ou fixé au mur (en option : kit de fixation murale avec silent-blocs).
- Raccordement avec des conduits souples ou rigides. Hors volume chauffé, isoler le réseau.
- Possibilité de raccorder 2 sanitaires en ligne sur le second piquage Ø 125 mm.
- 6 piquages sanitaires Ø 80 mm directement accessibles grâce au bouchon Ø 125/80.
- Raccordement du rejet en Ø 160 mm.
- Raccordement électrique sous large trappe pivotante, avec bornier rapide débrochable.
- Commande de la bouche cuisine PUSH par bouton poussoir (non fourni).
- Alimentation bouche cuisine PUSH et WC PRES par pile (alcaline 9V, type LR 61 non fournie).

CARACTERISTIQUES TECHNIQUES



Encombrement (mm)



Caractéristiques aéroulométriques

- Ventilateur à courbe montante pour 7 sanitaires maximum.
- Débit régulé par les bouches.
- Caractéristiques certifiées (référentiel CSTBat E.T. 35/01) : www.certita.fr
- Niveau de pression acoustique bouche cuisine : Lp (2m) = 22dB (A).
- Niveau de puissance acoustique bouche cuisine : Lw = 36 dB (A).
- Consommation hygro B :
 - de 6,5 à 16,2 W-Th-C du F1 (1 bain+1 WC) au F7 (3 bain + 3 WC + 1 SDO),
 - 7,8 W-Th-C pour un F4 (1B+1WC).
- Tension : 230 V - 50 Hz monophasé.
- intensité de protection : 2 A.
- Classement du groupe : IPX2.
- Poids (groupe seul) : 3 kg.

COMPOSITION DES KITS

Désignation du kit	Kit BAHIA OPTIMA micro-watt T3+ hygro B	Groupe OPTIMA micro-watt
	pour 1 cuisine, 1 bain, 1 WC	
Groupe OPTIMA micro-watt	1	1
Raccord + collier Ø 125 mm	1	1
Raccord + collier Ø 160 mm	1	1
Bouchon Ø 125/80 mm	1	1
Raccord + collier Ø 80 mm	2	2
Bouchon Ø 80 mm	3	5
C13 + Manchette Ø 125 mm	1	
B13 + Manchette Ø 80 mm	1	
W13 + Manchette Ø 80 mm	1	

Ventilation individuelle simple flux

VMC - simple flux hygroréglable

KIT BAHIA COMPACT micro-watt



LES + PRODUITS

- Extra plat < 19 cm.
- Silencieux : 19 dB (A) seulement à la bouche cuisine.
- Idéal pour les installations en volume habitable.
- Très basse consommation : à partir de 8,2 W-Th-C.
- Rejet Ø 160 : conforme à la nouvelle réglementation hygro.

CONFORMITÉ(S)

- *Nouvel Avis Technique CSTB* : n° 14/13-1909.
- *Certificat CSTBat* : n° 70/01-CHY5-1909.
- *Eligible au CEE* : fiche opération n° BAR-TH27.
- Sécurité électrique CE.
- Recyclabilité électrique DEEE.

GAMME R1

Désignation	Référence	Prix
BAHIA COMPACT micro-watt pour hygro B		
Kit BAHIA COMPACT micro-watt T3+ hygro B*	11033203	619
Groupe COMPACT micro-watt seul	11033114	363

DESCRIPTION

- Groupe en matière plastique recyclable :
 - 1 piquage Ø 125 mm démontable,
 - 4 piquages Ø 80 mm démontables,
 - rejet Ø 160 mm,
 - silent-blocs pré-montés,
 - vis et rondelles de fixation fournies.
- Architecture double coque acoustique brevetée.
- Moto-ventilateur désolidarisé du caisson, par silent-blocs et joint au refoulement.
- Moteur EC 1 vitesse sur roulements à billes avec protection thermique, à technologie silencieuse.
- Kit livré avec colliers Easy clip et bouches hygroréglables Bahia Curve.

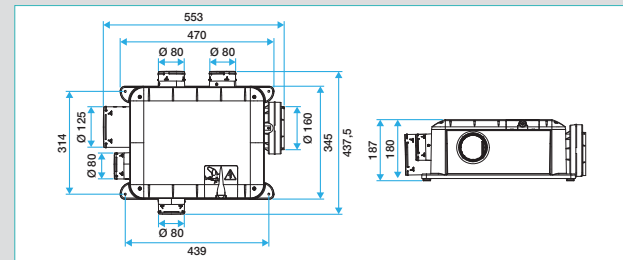
DOMAINE D'APPLICATION

- VMC simple flux hygroréglable pour logement individuel (maison ou appartement).
- Neuf et rénovation.
- Raccordement de 1 cuisine et 4 sanitaires maximum.

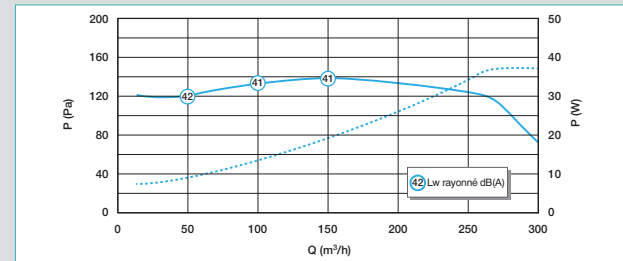
MISE EN ŒUVRE

- Groupe fixé par 4 vis.
- Installation multi-positions, en volume chauffé, combles ou garage.
- Raccordement en Ø 125 en cuisine et en Ø 80 en bain, WC et cellier.
- Raccordement du rejet en Ø 160 mm.
- Raccordement avec des conduits souples ou rigides. Hors volume chauffé, isoler le réseau.
- Commande de la bouche cuisine par bouton poussoir (non fourni).
- Alimentation bouche cuisine PUSH et WC PRES par pile (alcaline 9V, type LR 61 non fournies).

CARACTERISTIQUES TECHNIQUES



Encombrement (mm)



Caractéristiques aérauliques

- Ventilateur à courbe plate pour 4 sanitaires maximum.
- Débit régulé par les bouches.
- Caractéristiques certifiées (référentiel CSTBat E.T. 35/03) : www.certita.fr
- Niveau de pression acoustique bouche cuisine : $L_p(2m) = 19$ dB (A).
- Niveau de puissance acoustique bouche cuisine : $L_w = 33$ dB (A).
- Conso hygro B : de 8,2 à 14,7 W-Th-C du F1 (1 bain/WC) au F7 (3 bains + 1 WC).
- Tension : 230 V - 50 Hz monophasé.
- intensité de protection : 2 A.
- Classement du groupe : IPX2.
- Poids (groupe seul) : 3,6 kg.

COMPOSITION DES KITS

Désignation du kit	Kit BAHIA COMPACT micro-watt	Groupe COMPACT micro-watt
Pour 1 cuisine, 1 bain, 1 WC		
Références	11033203	11033114
Groupe COMPACT micro-watt	1	1
Kit de Fixation	1	1
Bouchon Ø 80 mm	2	3
Raccord Ø 125 mm	1	1
Collier Easy-clip Ø 125 mm	1	
Raccord Ø 80 mm	4	4
Collier Easy-clip Ø 80 mm	2	
Raccord + Collier Easy-clip Ø 160 mm	1	
C13 PUSH + manchette Ø 125 mm	1	
B13 + manchette Ø 80 mm	1	
W13 PRES + manchette Ø 80 mm	1	

Ventilation individuelle simple flux

VMC - simple flux hygroréglable

KIT BAHIA OPTIMA



LES + PRODUITS

- Un seul kit hygro B du T3 au T7 et jusqu'à 7 sanitaires.
- Possibilité de raccorder 2 sanitaires en ligne sur le second piquage Ø 125 mm.
- Système Easy-clip : piquages démontables et colliers rapides pour une fixation des gaines simple et étanche.
- Rejet Ø 160 mm, conforme à la nouvelle réglementation.

CONFORMITÉ(S)

- Avis Technique CSTB : n° 14/13-1909.
- Certificat CSTBat (en cours) : n° 70/01-CHY5-1909.
- Eligible au CEE : fiche opération n° BAR-TH27.
- Sécurité électrique CE.
- Recyclabilité électrique DEEE.

GAMME R1

Désignation	Référence	Prix
pour hygro B		
Kit BAHIA OPTIMA T3+ hygro B* Bouches ELEC	11033210	458
Kit BAHIA OPTIMA T3+ hygro B* Bouches Cuisine et WC CORDELETTE	11033211	428
Kit BAHIA OPTIMA T3+ hygro B* Bouches Cuisine CORDELETTE et WC PRESENCE	11033212	441
pour hygro A		
Kit BAHIA OPTIMA 3/4 hygro A Bouches ELEC	11033213	466
Kit BAHIA OPTIMA 5+ hygro A Bouches ELEC	11033214	407
Kit BAHIA OPTIMA 3/4 hygro A Bouches Cuisine et WC CORD	11033215	437
Kit BAHIA OPTIMA 5+ hygro A Bouches Cuisine et WC CORD	11033216	368
pour hygro B, pour hygro A		
Groupe OPTIMA seul	11033095	229
Kit fixation murale avec silent-blocs	11033015	16

Kit T3+ convient pour des logements du F3 au F7.

Kit 3/4 convient pour des logements F3 et F4.

Kit 5+ convient pour des logements du F5 au F7.

Bouches supplémentaires disponibles en kit : voir page kits bouches BAHIA.

DESCRIPTION

- Groupe en matière plastique recyclable :
 - 2 piquages Ø 125 mm avec 1 bouchon Ø 125/80,
 - 5 piquages Ø 80 mm,
 - rejet Ø 160 mm.
- Bloc moteur détachable du caisson répartiteur : accès facile à la roue pour entretien.
- Moteur AC 1V sur roulements à billes, avec protection thermique.
- Kit livré avec système Easy Clip et bouches hygroréglables Bahia Curve.
- Bouches Bahia Curve à commande électrique (ELEC) ou manuelle par cordelette (CORD).

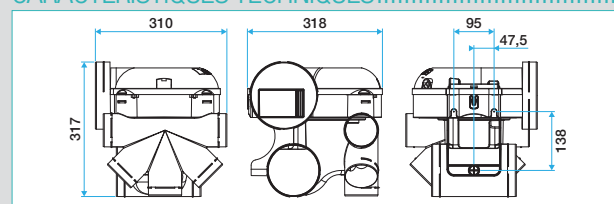
DOMAINE D'APPLICATION

- VMC simple flux hygroréglable pour maison individuelle.
- Neuf et rénovation.
- Raccordement de 1 cuisine et 7 sanitaires maximum.

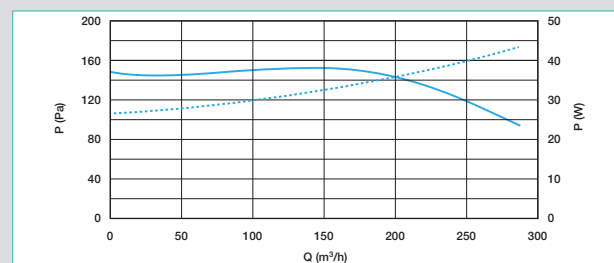
MISE EN ŒUVRE

- Groupe suspendu (suspension pré-montée) ou fixé au mur (en option : kit de fixation murale avec silent-blocs).
- Raccordement avec des conduits souples ou rigides. Hors volume chauffé, isoler le réseau.
- 6 piquages sanitaires directement accessibles grâce au bouchon Ø 125/80.
- Raccordement du rejet en Ø 160 mm.
- Raccordement électrique sous large trappe pivotante, avec bornier rapide débrochable.
- Commande de la bouche cuisine PUSH par bouton poussoir (non fourni).
- Alimentation bouche cuisine PUSH et WC PRES par pile (alcaline 9V, type LR 61 non fournie).

CARACTERISTIQUES TECHNIQUES



Encombrement (mm)



Caractéristiques aérodynamiques

- Ventilateur à courbe plate pour 7 sanitaires maximum.
- Débit réglé par les bouches.
- Caractéristiques certifiées (référentiel CSTBat E.T. 35/01) : www.certita.fr
- Niveau de pression acoustique bouche cuisine : $L_p(2m) = 24$ dB (A).
- Niveau de puissance acoustique bouche cuisine : $L_w = 38$ dB (A).
- Consommation Hygro B : de 27,2 à 31,3 W-Th-C du F1 (1 BWC) au F7 (3 bain + 3 WC).
- Tension : 230 V - 50 Hz monophasé.
- Intensité de protection : 2 A.
- Classement du groupe : IP X2.
- Poids (groupe seul) : 3 kg.

COMPOSITION DES KITS

Désignation du kit	Kit BAHIA OPTIMA 3+ hygro B	Kit BAHIA OPTIMA 3/4 hygro A	Kit BAHIA OPTIMA 5+ hygro A	Groupe OPTIMA
	pour 1 cuisine, 1 bain, 1 WC	pour 1 cuisine, 1 bain, 1 WC	pour 1 cuisine, 1 bain, 1 WC	
Groupe OPTIMA	1	1	1	1
Raccord + collier Ø 125 mm	1	1	1	1
Raccord + collier Ø 160 mm	1	1	1	1
Bouchon Ø 125/80 mm	1	1	1	1
Raccord + collier Ø 80 mm	2	2	2	2
Bouchon Ø 80 mm	3	3	3	5
C13 + manchette Ø 125 mm	1	1	1	
B13 + manchette Ø 80 mm	1			
B14 + manchette Ø 80 mm		1	1	
W13 + manchette Ø 80 mm	1	1		
W14 + manchette Ø 80 mm			1	

Ventilation individuelle simple flux

VMC - simple flux hygroréglable

KIT BAHIA COMPACT



Auvent (L = 390 mm, Entraxe = 380 mm)
ou Mini auvent (L = 287 mm, Entraxe = 277 mm)

GAMME R1

Désignation	Référence	Prix
Kit BAHIA COMPACT T3+ hygro B *	11033158	466
Groupe BAHIA COMPACT seul	11033108	229

DESCRIPTION

- Groupe en matière plastique recyclable, entièrement monté sur silent-blocs :
- 1 piquage Ø 125 mm,
 - 3 piquages Ø 80 mm démontables,
 - rejet Ø 160 mm,
 - silent-blocs sous pattes de fixation pré-montés.
- Moteur asynchrone 1 vitesse sur roulements à billes avec protection thermique.
 - Kit livré avec bouches hygroréglables Bahia Curve.

DOMAINE D'APPLICATION

- VMC simple flux hygroréglable pour logement individuel (maison ou appartement).
- Neuf et rénovation.
- Raccordement de 1 cuisine et 3 sanitaires maximum.

MISE EN ŒUVRE

- Groupe fixé par 4 vis.
- Installation dans toutes les positions.
- Raccordement en Ø 125 en cuisine et en Ø 80 en bain, WC et cellier.
- Raccordement du rejet en Ø 160 mm.
- Commande de la bouche cuisine PUSH par bouton poussoir (non fourni).
- Alimentation bouche cuisine PUSH et WC PRES par pile (alcaline 9V, type LR 61 non fournie).

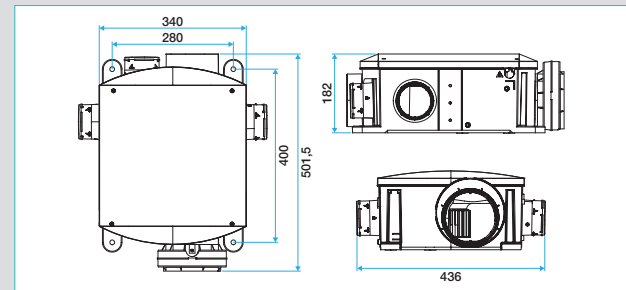
LES + PRODUITS

- Groupe extra-plat < 19 cm.
- Raccordement en ligne.
- Permet de traiter une partie de la maison ou un appartement.
- Rejet Ø 160 : conforme à la nouvelle réglementation hygro.

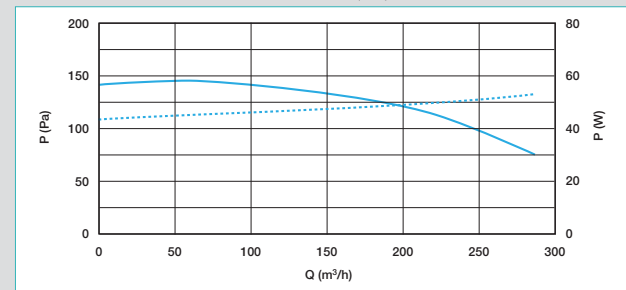
CONFORMITÉ(S)

- Avis Technique CSTB : n° 14/13-1909.
- Certificat CSTBat : n° 70/01-CHV5-1909.
- Eligible au CEE : fiche opération n° BAR-TH27.
- Sécurité électrique CE.
- Recyclabilité électrique DEEE

CARACTERISTIQUES TECHNIQUES



Encombrement (mm)



Caractéristiques aérodynamiques

- Ventilateur à courbe plate pour 3 sanitaires maximum.
- Débit régulé par les bouches.
- Caractéristiques certifiées (référentiel CSTBat E.T. 35/03) : www.certita.fr
- Niveau de pression acoustique bouche cuisine : Lp (2m) = 21 dB (A).
- Niveau de puissance acoustique bouche cuisine : Lw = 35 dB (A).
- Conso hygro B : de 43,9 à 45,7 W-Th-C du F1 (1 bain/ WC) au F7 (2 bains + 1 WC).
- Tension : 230 V - 50 Hz monophasé.
- intensité de protection : 2 A.
- Classement du groupe : IPX2.
- Poids (groupe seul) : 3,3 kg.

COMPOSITION DES KITS

Désignation du kit	Kit BAHIA COMPACT T3+ hygro B pour 1 cuisine, 1 bain, 1 WC	Groupe BAHIA COMPACT
Références	11033158	11033108
Groupe BAHIA COMPACT	1	1
Piquage Ø 80 mm	3	3
Bouchon Ø 80 mm	2	2
C13 PUSH + manchette Ø 125 mm	1	
B13 + manchette Ø 80 mm	1	
W13 PRES + manchette Ø 80 mm	1	

Ventilation individuelle simple flux

VMC - simple flux hygroréglable

Kits bouches BAHIA pour Algaine



Kit BAHIA Curve Sanitaires



Kit BAHIA Curve PRESENCE

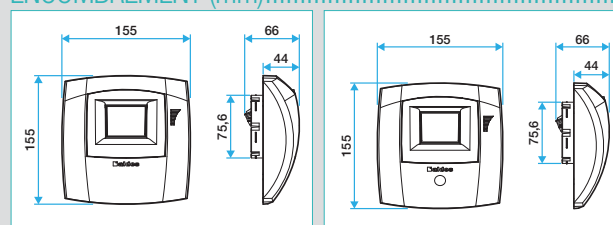
GAMME R8

Désignation	Référence	Prix
Pour kit hygro B :		
Kit BAHIA Curve BAIN B13	11033660	94,80
Pour kit hygro A :		
Kit BAHIA Curve BAIN B14	11033642	94,80
Kit BAHIA Curve WC multiple T5+ W11	11033643	42
Pour kit hygro B, pour kit hygro A :		
Kit BAHIA Curve CUISINE PUSH C13 Ø 125	11033645	126
Kit BAHIA Curve WC PRESENCE W13	11033661	99,40
Kit BAHIA Curve CELLIER B11	11033662	94,80
Kit BAHIA Curve BAIN/WC PRES BW15	11033647	124

DESCRIPTION

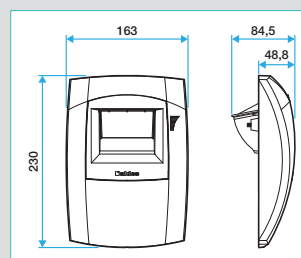
- Permet de raccorder un sanitaire supplémentaire à un kit BAHIA.
- Kit constitué d'une bouche d'extraction hygroréglable BAHIA Curve, d'une manchette et d'un système Easy-Clip.
- Commande de la bouche cuisine PUSH par bouton poussoir (non fourni).
- Alimentation bouche cuisine PUSH et WC PRES par pile (alcaline 9V, type LR 61 non fournie).

ENCOMBREMENT (mm)



BAHIA Curve Sanitaires

BAHIA Curve PRESENCE



BAHIA Curve Cuisine

COMPOSITION DES KITS SANITAIRES

	Kit BAHIA BAIN hygro B	Kit BAHIA WC PRES	Kit BAHIA CELLIER	Kit BAHIA BAIN/WC PRES	Kit BAHIA BAIN hygro A	Kit BAHIA WC multiple 5+ hygro A
	Pour 1 Bain	Pour 1 WC	Pour 1 cellier*	Pour 1 Bain / WC commun	Pour 1 Bain	Pour 1 WC si nb > 1
Références	11033660	11033661	11033662	11033647	11033642	11033643
Raccord + collier Easy-Clip Ø 80 mm	1	1	1	1	1	1
Manchette Ø 80 mm	1	1	1	1	1	1
B13 Ø 80 mm	1					
B14 Ø 80 mm					1	
W13 PRES Ø 80 mm		1				
B11 Ø 80 mm			1			
W11 Ø 80 mm						1
W14 Ø 80 mm						
W15 PRES Ø 80 mm				1		

* Cellier : salle d'eau hors cuisine et WC, sans bain ni douche.

Ventilation individuelle simple flux

VMC - simple flux autoréglable

SEKOIA



LES + PRODUITS

- Design des bouches cuisine et sanitaires.
- Inverseur à connecteur rapide.
- Cordelette de suspension pré-montée.
- Piquages sanitaires démontables.
- Version radio avec commande sans fil : idéal en rénovation.

CONFORMITÉ(S)

- Respect des débits de l'arrêté du 24.03.1982.
- Certifié NF .www.marque-nf.com
- Sécurité électrique CE.
- Recyclabilité électrique DEEE.

Ventilation résidentielle

GAMME R1

Désignation	Référence	Prix
Groupe SEKOIA	11026113	130
Groupe SEKOIA radio	11026121	302
Kit SEKOIA 4P+ inverseur	11026233	149
Kit SEKOIA 2P+ inverseur	11026114	143
Adaptateur refoulement D125/150	11026023	8,12
Kit sanitaire 15 m³/h	11026021	13,10
Kit sanitaire 30 m³/h	11026022	13,10

DESCRIPTION

- Groupe en matière plastique recyclable :
 - 1 piquage Ø 125 avec régulateur intégré,
 - 4 piquages Ø 80 démontables avec régulateur intégré,
 - rejet Ø 125,
 - suspension pré-montée.
- Moteur asynchrone 2 vitesses sur roulements à billes avec protection thermique.

DOMAINE D'APPLICATION

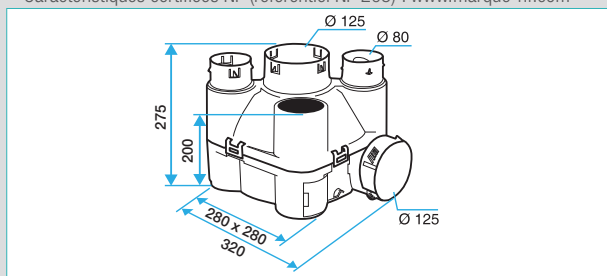
- Ventilation générale et permanente d'une maison individuelle.
- Régulation automatique des débits d'air par le groupe et les entrées d'air autoréglables.
- Maîtrise du renouvellement d'air et de la facture de chauffage, sans réglage de l'installation.
- Raccordement de 1 cuisine et jusqu'à 4 sanitaires (toute pièce équipée d'un point d'eau hors cuisine) avec au maximum 2 salles de bain (ou douche).

MISE EN ŒUVRE

- Groupe suspendu en combles avec cordelette fournie.
- Commande du groupe par inverseur, minuterie (Sekoia timer) ou commande radio (Sekoia radio) en cuisine.
- Raccordement en Ø 125 mm en cuisine et en Ø 80 mm en bain et WC.

ENCOMBREMENT (mm) - POIDS

- Poids (groupe seul) : 2,3 kg.
- Ventilateur 2 vitesses avec régulation des débits sur le groupe.
- Caractéristiques certifiées NF (référentiel NF 205) : www.marque-nf.com



Aérolitique	Cuisine Ø 125 mm	Sanitaires Ø 80 mm	
		15 m³/h	30 m³/h
Petite vitesse	45 à 58 m³/h	15 à 18 m³/h	30 à 36 m³/h
Grande vitesse	≥ 135 m³/h	15 à 21 m³/h	30 à 42 m³/h

CARACTERISTIQUES TECHNIQUES

- Niveau de puissance acoustique bouche cuisine en petite vitesse Lw ≤ 37 dB (A).
- Consommation moyenne < 35 W-Th-C.

Autres caractéristiques

- Niveau de puissance acoustique groupe : 48 dB (A).
- Puissance : 29 / 83 W.
- Tension : 230 V - 50 Hz monophasé.
- Intensité de protection : 2 A.
- Classement du groupe : IPX2.

COMPOSITION DES KITS (KITS SANITAIRES VOIR PAGE PRÉCÉDENTE)

Désignation du kit	Groupe SEKOIA	Groupe SEKOIA Radio	Kit SEKOIA 4P + inverseur	Kit SEKOIA 2P + inverseur
Références	11026113	11026121	11026233	11026114
Groupe d'extraction	1	1	1	1
- piquage sanitaire 30 m³/h	2	2	2	2
- piquage sanitaire 15 m³/h	2	2	2	
- bouchon Ø 80 mm	2	2	2	2
- suspension	1	1	1	1
Bouche cuisine + manchette Ø 125 mm			1	1
Bouche sanitaire + manchette Ø 80 mm			2	2
Inverseur 2 positions			1	1
Minuterie 1 heure				
Commande radio		1		

Ventilation individuelle simple flux

VMC - simple flux autoréglable

VMP K



GAMME R1

Désignation	Référence	Prix
Kit VMP K	11022110	524
Kit VMP KL	11022113	383
Kit sanitaire VMP K	11022021	33,70
Kit sanitaire VMP KL	11022023	26,30
Groupe VMP K	11022103	342

DESCRIPTION

- Groupe en matière plastique recyclable :
 - 1 piquage Ø 150 avec auto-amplificateur intégré,
 - 5 piquages Ø 80 démontable avec régulateur intégré,
 - rejet Ø 154.
- Moteur asynchrone à double sens de rotation sur roulements à billes avec protection thermique.
- Bouche cuisine équipée d'un filtre et d'une manchette pare-flamme.
- Kit VMP K livré avec liaison acoustique Ø 150 et absorb'son Ø 80.

DOMAINE D'APPLICATION

- Ventilation générale et permanente d'une maison individuelle.
- Régulation automatique des débits d'air par le groupe et les entrées d'air autoréglables.
- Maîtrise du renouvellement d'air et de la facture de chauffage, sans réglage de l'installation.
- Raccordement de 1 cuisine et 5 sanitaires maximum.
- Possibilité de raccorder une hotte sans moteur.

MISE EN ŒUVRE

- Groupe suspendu en combles avec système d'accroche fourni.
- Commande du groupe par minuterie (K) ou inverseur (KL) en cuisine. Fournis avec les kits.
- Raccordement en Ø 150 mm en cuisine et en Ø 80 mm en bain et WC.
- Raccordement du rejet en Ø 160.
- Possibilité de remplacer la bouche et la commande en cuisine par une hotte sans moteur.

ACCESSOIRES R3

Désignation	Référence	Prix
Filtre métallique pour hotte vitrière	11018006	37,40
Fond de hotte à commande électrique	11022056	291
Filtre polyester pour fond de hotte	11018020	31,70
Hotte vitrière à commande électrique	11022006	210

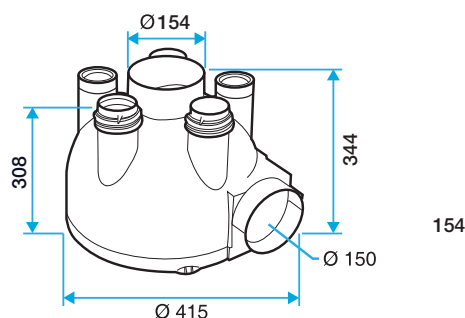
LES + PRODUITS

- Nouveau design de bouches en sanitaires.
- Fort débit de pointe en cuisine.
- Faible niveau sonore à la bouche.
- Auto-nettoyant.
- Jusqu'à 5 sanitaires.

CONFORMITÉ(S)

- Respect des débits de l'arrêté du 24.03.1982.
- Sécurité électrique CE.
- Recyclabilité électrique DEEE.

ENCOMBREMENT (mm) - POIDS



- Poids (groupe seul) : 4,5 kg.

Aéraulique	Cuisine Ø 125 mm	Sanitaires Ø 80 mm	
		15 m³/h	30 m³/h
Petite vitesse	45 m³/h	15 m³/h	30 m³/h
Grande vitesse	170 m³/h	15 m³/h	30 m³/h

CARACTERISTIQUES TECHNIQUES

- Niveau de puissance acoustique bouche cuisine / groupe VMP K : 28/48 dB (A).
- Niveau de puissance acoustique bouche cuisine / groupe VMP KL : 36/48 dB (A).
- Consommation moyenne < 35 W-Th-C.
- Puissance : 32 / 74 W.
- Tension : 230 V - 50 Hz monophasé.
- Intensité de protection : 2 A.
- Classement du groupe : IPX2.

COMPOSITION DES KITS

Désignation du kit	Kit VMP K ou KL	Kit Sanitaire VMP K VMP KL	Groupe VMP K
Références	11022110 (K) 11022113 (KL)	11022021 (K) 11022023 (KL)	11022103
Groupe d'extraction	1		1
- piquage sanitaire (réglable 15 ou 30 m³/h)	2	1	5
- bouchon Ø 80 mm	3		3
- suspension	1		1
Bouche cuisine + manchette PF Ø 150 mm	1		
Liaison acoustique cuisine Ø 150 mm	1 (K)		
Bouche sanitaire + manchette Ø 80 mm	2	1	
Absorb'son Ø80 mm	2 (K)	1 (K)	
Minuterie 1 heure	1 (K)		
Inverseur	1 (KL)		

Ventilation individuelle simple flux

VMC - simple flux autoréglable



COMPACT



GAMME R18

Désignation	Référence	Prix
Kit COMPACT	11026101	168
Kit sanitaire 30 m ³ /h R1	11026022	13,10
Kit sanitaire 15 m ³ /h R1	11026021	13,10
Groupe COMPACT	11026100	157

DESCRIPTION

- Groupe en matière plastique recyclable, entièrement monté sur silents-blocs :
 - 1 piquage Ø 125 avec auto-amplificateur intégré,
 - 3 piquages Ø 80 démontables avec régulateur intégré,
 - rejet Ø 125,
 - silents blocs pré-montés sous pattes de fixation,
- Moteur asynchrone 2 vitesses sur roulements à billes avec protection thermique.
- Kit livré avec inverseur à connecteur rapide.

DOMAINE D'APPLICATION

- Ventilation générale et permanente d'une maison individuelle ou d'un appartement.
- Régulation automatique des débits d'air par le groupe et les entrées d'air autoréglables.
- Maîtrise du renouvellement d'air et de la facture de chauffage, sans réglage de l'installation.
- Raccordement de 1 cuisine et 3 sanitaires maximum.
- Particulièrement adapté pour les installations en espaces réduits.

MISE EN ŒUVRE

- Groupe fixé par 4 vis.
- Installation toutes positions : au mur, au sol, au plafond.
- Commande du groupe par inverseur ou minuterie en cuisine.
- Raccordement :
 - Ø 125 mm en cuisine,
 - Ø 80 mm en bain et WC.

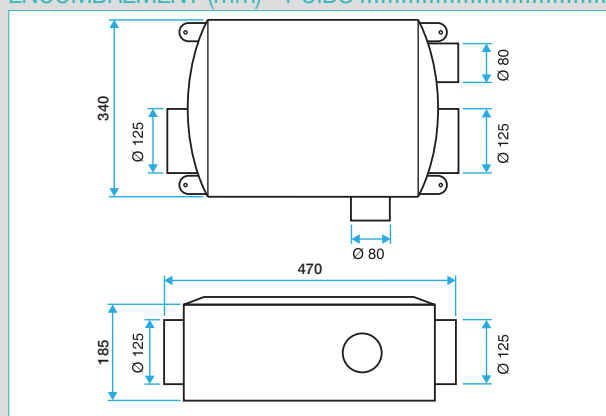
LES + PRODUITS

- Pour ventiler tout un logement, avec cuisine et jusqu'à 3 sanitaires.
- Nouveau design de bouches et d'inverseur.
- Groupe extra plat < 19 cm.
- Montage toutes positions.
- Faible niveau acoustique.

CONFORMITÉ(S)

- Respect des débits de l'arrêté du 24.03.1982.
- Sécurité électrique CE.
- Recyclabilité électrique DEEE.

ENCOMBREMENT (mm) - POIDS



- Poids (groupe seul) : 3,3 kg.

Aéraulique	Cuisine Ø 125 mm	Sanitaires Ø 80 mm	
		15 m ³ /h	30 m ³ /h
Petite vitesse	45 à 58 m ³ /h	15 à 18 m ³ /h	30 à 36 m ³ /h
Grande vitesse	≥ 135 m ³ /h	15 à 21 m ³ /h	30 à 42 m ³ /h

CARACTERISTIQUES TECHNIQUES

- Ventilateur 2 vitesses avec régulation des débits sur le groupe.
- Niveau de puissance acoustique bouche cuisine / groupe : 33/49 dB (A).
- Consommation moyenne < 35 W-Th-C.
- Puissance : 29 / 83 W.
- Tension : 230 V - 50 Hz monophasé.
- Intensité de protection : 2 A.
- Classement du groupe : IPX2.

COMPOSITION DES KITS

Désignation du kit	Kit COMPACT	Kit sanitaire 15 m ³ /h	Kit sanitaire 30 m ³ /h	Groupe COMPACT
Références	11026101	11026021	11026022	11026100
Groupe d'extraction	1			1
- piquage sanitaire 30 m ³ /h	2		1	2
- piquage sanitaire 15 m ³ /h		1		1
- bouchon Ø 80 mm	1			1
- vis + cheville	4			4
Bouche cuisine + manchette Ø 125 mm	1			
Bouche sanitaire + manchette Ø 80 mm	2	1	1	
Inverseur 2 positions	1			

Ventilation individuelle simple flux

VMC - simple flux autoréglable

VMP ZG



LES + PRODUITS

- Nouveau design de bouches en sanitaires.
- Compatible avec chaudière VMC Gaz.

CONFORMITÉ(S)

- Respect des débits de l'arrêté du 24.03.1982.
- Sécurité électrique CE.
- Recyclabilité électrique DEEE.

GAMME R1

Désignation	Référence	Prix
Kit ZG 2C	11020033	497
Kit ZG 3C	11020034	521
Kit ZG 4C	11020035	538
Kit ZG 2G	11020036	551
Kit ZG 3G	11020037	566
Kit ZG 4G	11020038	596
Groupe ZG	11033103	413

DESCRIPTION

- Groupe en matière plastique recyclable :
 - 2 piquages Ø 125 démontables,
 - 4 piquages Ø 80 démontables,
 - rejet Ø 150/160.
- Moteur asynchrone 1 vitesse sur roulements à billes avec protection thermique.

DOMAINE D'APPLICATION

- Ventilation générale et permanente d'une maison individuelle, équipé d'une chaudière gaz à extraction mécanique des fumées (hors chaudières à condensation).
- Régulation automatique des débits d'air par les bouches et les entrées d'air autoréglables.
- Assure simultanément la ventilation du logement et l'évacuation contrôlée des produits de combustion de la chaudière gaz.
- Maîtrise du renouvellement d'air et de la facture de chauffage, sans réglage de l'installation.
- Raccordement de 1 cuisine et 6 sanitaires maximum.

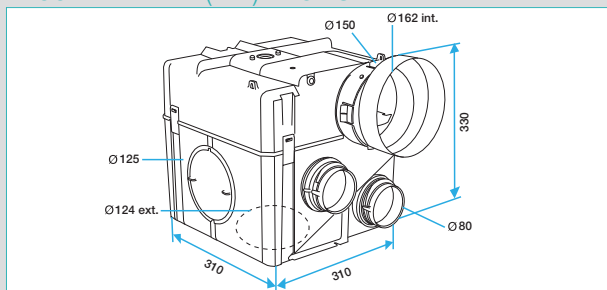
MISE EN ŒUVRE

- Groupe suspendu en combles avec cordelette fournie.
- Raccordement de la chaudière en cuisine ou en garage avec BAZ Motus Ø 125 mm.
- Si chaudière en garage, raccordement de la cuisine avec Bap'SI Ø 125 mm.
- Raccordement en Ø 80 mm en bain et WC.
- Réseau à réaliser selon DTU 68-2, notamment :
 - entre groupe et Té: conduit rigide alu gaz,
 - entre Té et BAZ Motus: Alflex alu gaz.
- Té aluminium + purge pour évacuation des condensats, dispositif de visite et acoustique.

ACCESSOIRES R23

Désignation	Référence	Prix
Conduit alu crénelé Ø 125 mm - L1000 mm R1	11094665	70,70
Té alu Ø 125-125 mm	11095107	30
Bouchon alu Ø 125 mm - purge Ø 32 mm	11096781	29,70

ENCOMBREMENT (mm) - POIDS



- Poids (groupe seul) : 4,5 kg.

CARACTERISTIQUES TECHNIQUES

- Ventilateur à courbe plate avec régulation des débits aux bouches.
- Piquage cuisine Ø 125 : 45 / 135 m³/h - régulation par BAZ Motus ou Bap'SI (si chaudière en garage).
- Piquage sanitaire Ø 80 : 15 ou 30 m³/h constant - régulation par module dans la manchette.
- Consommation moyenne < 45 W-Th-C.
- Tension : 230 V - 50 Hz monophasé.
- Intensité de protection : 2 A.
- Classement du groupe : IPX2.

COMPOSITION DES KITS

Désignation du kit	Kit ZG 2C, 3C ou 4C chaudière en cuisine			Kit ZG 2G, 3G ou 4G chaudière en garage		
Références	11020033	11020034	11020035	11020036	11020037	11020038
Groupe d'extraction avec manchette alu	1	1	1	1	1	1
- bouchon Ø 125 mm	2	2	2	1	1	1
- piquage Ø 125 mm				1	1	1
- piquage Ø 80 mm	2	3	4	2	3	4
- bouchon Ø 80 mm	2	2	2	2	2	2
- suspension	1	1	1	1	1	1
BAZ Motus 45/135-23 kW	1	1	1			
BAZ Motus 45-23 kW				1	1	1
Bap'SI 45/135 + renvoi de tirette + manchette tôle Ø 125 mm + collier Ø 125 mm				1	1	1
Bouche sanitaire + manchette Ø 80 mm + régulation 15 m³	1	1	2	1	1	2
Bouche sanitaire + manchette Ø 80 mm + régulation 30 m³	1	2	2	1	2	2

Ventilation individuelle simple flux

VMC répartie - simple flux autoréglable



MULTI



LES + PRODUITS

- Pour ventiler 2 ou 3 pièces techniques regroupées, avec un rejet commun.
- Tous piquages Ø80 : extra-plat.
- Montage toutes positions.
- Silence de fonctionnement.
- Faible consommation.

CONFORMITÉ(S)

- Sécurité électrique CE.
- Recyclabilité électrique DEEE.

GAMME R18

Désignation	Référence	Prix
Groupe MULTI seul	11026102	279
VMC répartie MULTI	11026103	289

DESCRIPTION

- Matière plastique.
- Piquages Ø 80 mm démontables.
- Rejet Ø 125 mm.
- Moteur à commutation électronique sur roulements à billes avec protection thermique.
- Régulation électronique du débit par carte intégrée (système breveté).
- Silent blocs intégrés.
- Livré avec :
 - 3 piquages 15 ou 30 m³/h réglables,
 - 1 piquage 45 m³/h,
 - 2 bouchons,
 - 3 bouches avec manchettes Ø 80 mm.

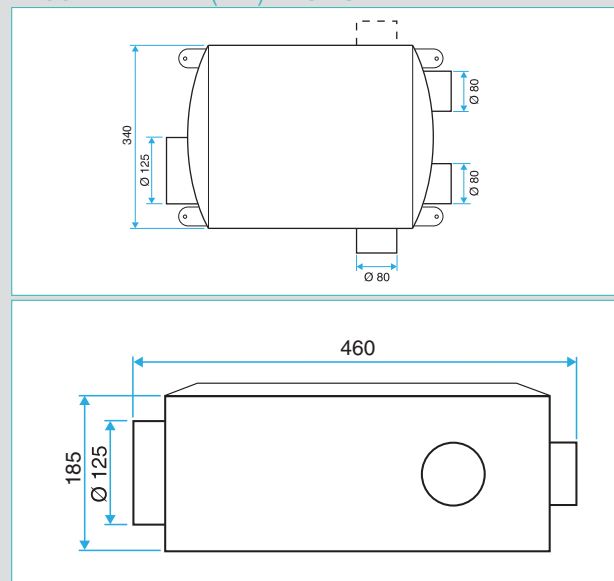
DOMAINE D'APPLICATION

- Ventilation générale et permanente d'un logement en association avec un MONO.
- Extraction de l'air vicié dans 2 ou 3 pièces techniques regroupées.
- Aménage d'air neuf en pièces principales par entrées d'air autoréglables.
- S'installe dans le volume habitable et limite le passage de conduits.
- Refoulement sur conduit possible.

MISE EN ŒUVRE

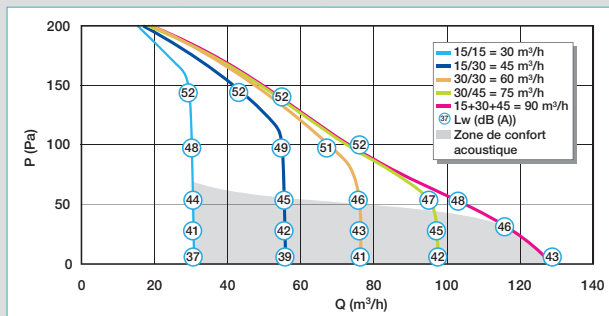
- Appareil fixé par 4 vis.
- Installation dans toutes les positions.
- Réglage du débit sur le piquage :
 - piquage réglable : 15 ou 30 m³/h,
 - piquage vide : 45 m³/h.
- Refoulement sur conduit possible (longueur fonction du débit total).

ENCOMBREMENT (mm) - POIDS



- Poids : 5 kg

CARACTÉRISTIQUES TECHNIQUES



Aéroulque et acoustique

- Réglage total 45 m³/h :
 - refoulement maximum conseillé : 20 m en Ø 125 mm rigide,
 - Lw à la bouche < 28 dB (A).
- Réglage total 90 m³/h :
 - refoulement maximum conseillé : 20 m en Ø 125 mm rigide,
 - Lw à la bouche < 34 dB (A).

Electrique

- Consommation : de 9 à 16 W selon la perte de charge au refoulement.
- Tension : 230 V - 50 Hz monophasé.
- Classement du groupe : IPX2.
- Intensité de protection : 2 A.

Ventilation individuelle simple flux

VMC répartie - simple flux autoréglable

MONO



LES + PRODUITS

- Pour ventiler 1 pièce isolée.
- Fonctionnement 24h/24.
- Réglage parmi 3 débits.
- Débit de pointe possible.
- Silence de fonctionnement.
- Faible consommation.

CONFORMITÉ(S)

- Sécurité électrique CE.
- Recyclabilité électrique DEEE.

GAMME R18

Désignation	Référence	Prix
VMC répartie MONO	11026104	189
Filtres de rechange MONO (x5)	11128949	13,10

DESCRIPTION

- Matière plastique.
- Rejet Ø 100 mm.
- Moteur à commutation électronique sur roulements à billes avec protection thermique.
- Régulation électronique du débit par carte intégrée (système breveté).
- Silents blocs intégrés.
- Filtre intégré.
- Bornier de raccordement débrochable.

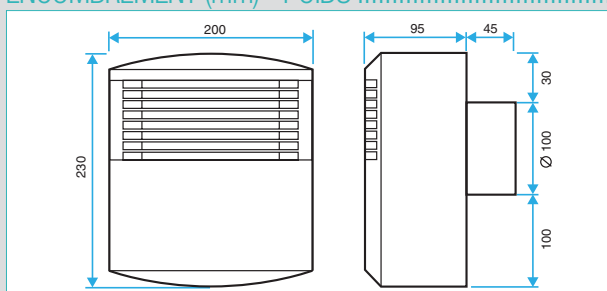
DOMAINE D'APPLICATION

- Ventilation générale et permanente d'un logement en association avec un MULTI.
- Extraction de l'air vicié dans une pièce technique isolée.
- Aménée d'air neuf en pièces principales par entrées d'air autoréglables.
- S'installe dans le volume habitable et limite le passage de conduits.
- Possibilité de débit de pointe en raccordant un interrupteur.

MISE EN ŒUVRE

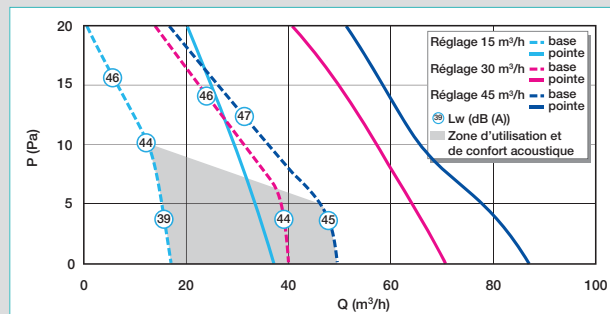
- Appareil fixé par 4 vis.
- Installation dans toutes les positions.
- Réglage du débit par calibrage de la section de passage de la grille.
- Refoulement sur conduit possible (longueur fonction du débit sélectionné).

ENCOMBREMENT (mm) - POIDS



- Poids : 1,5 kg

CARACTERISTIQUES TECHNIQUES



Aéroulque

- Réglage 15 m³/h :
- refoulement maximum conseillé : 20 m en Ø 100 mm rigide.
- Réglage 30 m³/h :
- refoulement maximum conseillé : 15 m en Ø 100 mm rigide.
- Réglage 45 m³/h :
- refoulement maximum conseillé : 10 m en Ø 125 mm rigide.

Electrique

- Consommation :
- de 3 à 5 W selon la perte de charge au refoulement,
- 8 W en débit de pointe.
- Tension : 230 V - 50 Hz monophasé.
- Classement de l'appareil : IPX4.
- Intensité de protection : 2 A.

Interrupteur - Minuterie



Inverseur standard



Poussoir standard



Minuterie

GAMME R1

Désignation	Référence	Prix
Autoréglable : Inverseur standard 2 positions sans voyant	11022030	9,23
Autoréglable : Minuterie 1 H	11022008	40,20
Hygroréglable : Bouton poussoir standard	11026011	15,70

DESCRIPTION

- Pour le passage au débit de pointe de cuisine.
- Inverseur ou minuterie pour la commande du groupe en Autoréglable.
- Bouton poussoir pour la commande de la bouche en Hygroréglable.

Gamme extracteurs

Adaptée à toutes les situations



à partir de

26

dB (A)

Niveau acoustique
très faible

à partir de

5,6W

seulement

Consommation électrique
réduite !

**Nombreuses
applications**

Idéal rénovation

- Plafond ou mur
- En conduit

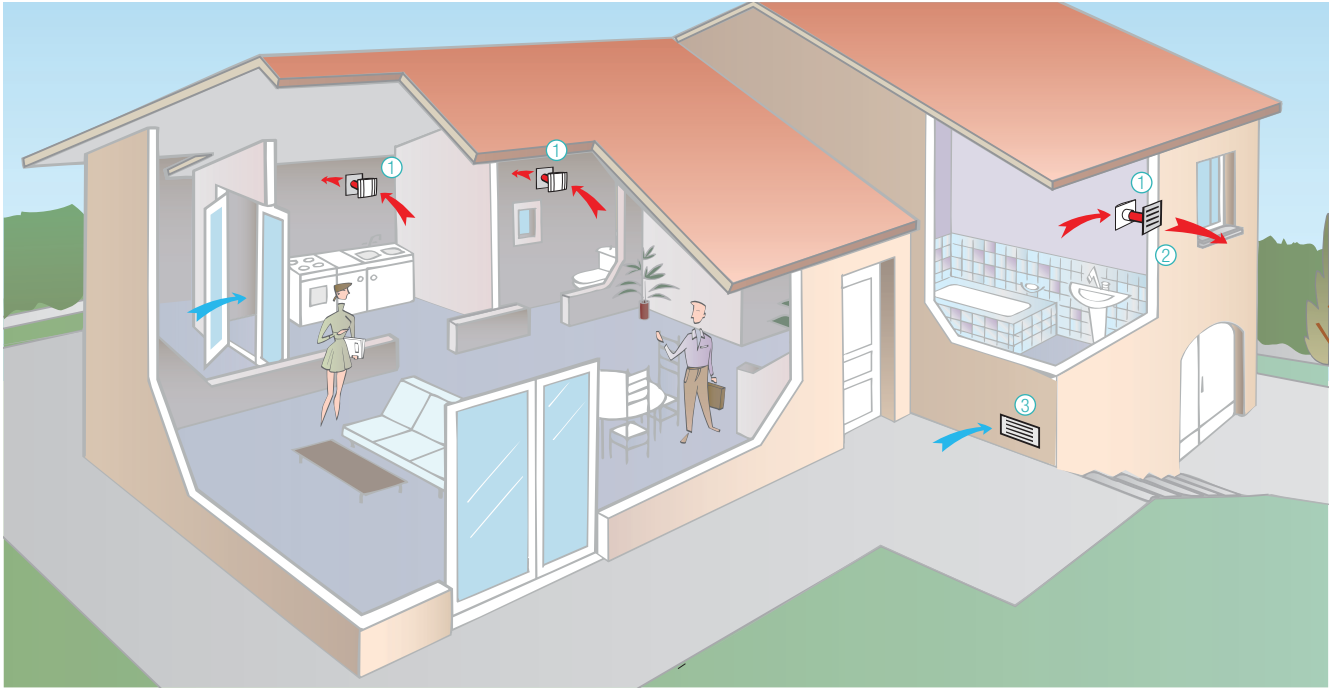
Facilité

Installation
Utilisation

Extracteurs

La gamme selon l'esthétique

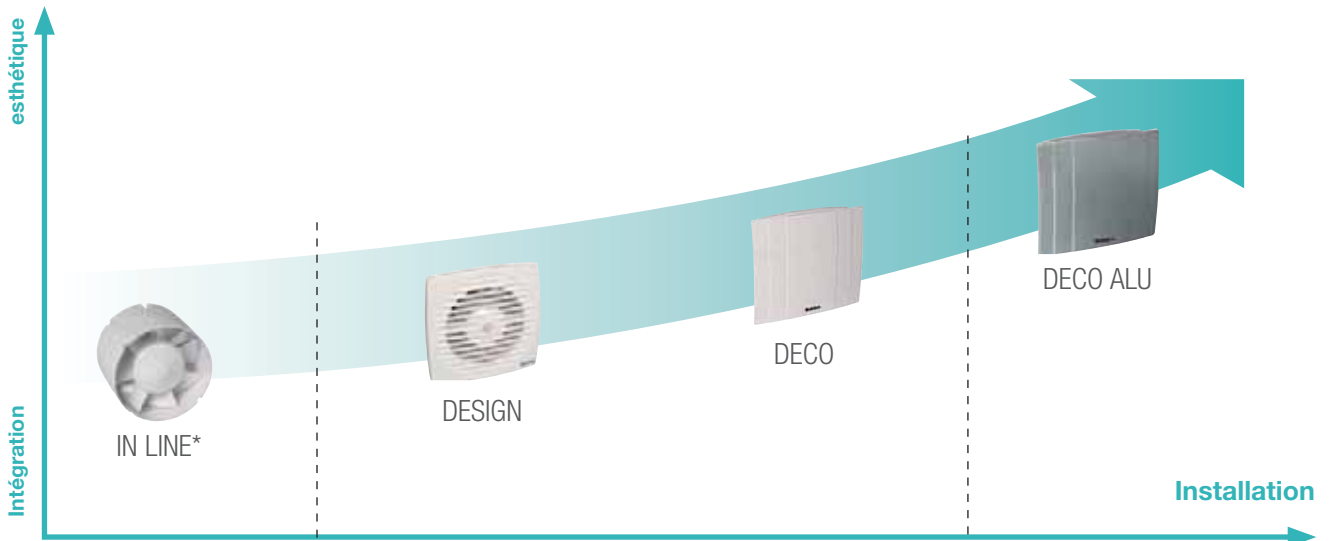
Extraction



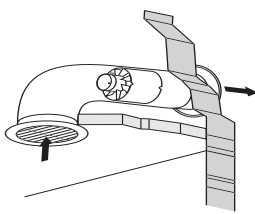
① Extracteur; ② Grille de rejet; ③ Grille d'amenée d'air

Ventilation résidentielle

Ventilation résidentielle

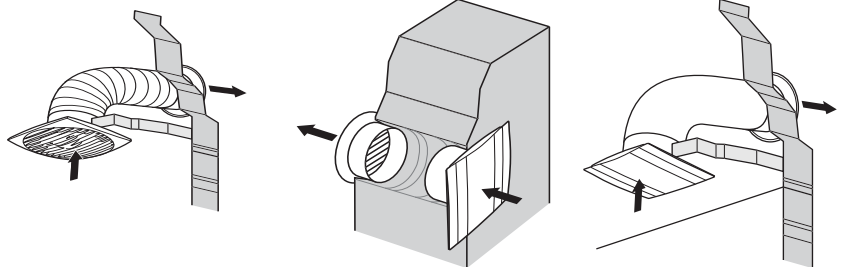


En conduit



* A associer à une grille esthétique

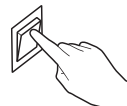















Plafond ou mur



Extracteurs

La gamme par mode de fonctionnement

Extraction

		Surface de la pièce à ventiler ou diamètre de l'extracteur		
		< 7 m ²	7 à 12 m ²	> 12 m ²
		Ø 100 mm	Ø 125 mm	Ø 150 mm
Fonctionnement manuel  Toutes utilisations 		DESIGN 100	DESIGN 125	DESIGN 150
		DECO 100	DECO 125	
		IN LINE 100	IN LINE 125	IN LINE 150
Minuterie réglable  Idéal cuisine 	 T	DESIGN 100 T	DESIGN 125 T	DESIGN 150 T
	 T	DECO 100 T	DECO 125 T	
Détection d'humidité  Idéal SDB 	 H	DESIGN 100 H	DESIGN 125 H	DESIGN 150 H
	 H	DECO 100 H	DECO 125 H	
Détection de présence  Idéal WC 	 P	DESIGN 100 P	DESIGN 125 P	DESIGN 150 P

Ventilation individuelle simple flux

Extracteurs

DECO



LES + PRODUITS

- Esthétique et discret.
- Silencieux : à partir de 26 dB(A).
- Très basse consommation: à partir de 5,6 W.
- Finition blanc ou alu.

CONFORMITÉ(S)

- Sécurité électrique CE.
- Recyclabilité électrique DEEE.

GAMME R18

Désignation	Référence	Prix
Finition Alu		
DECO ALU 100	11022315	107
DECO ALU 100 T	11022316	128
DECO ALU 100 H	11022317	149
DECO ALU 125	11022321	117
DECO ALU 125 T	11022322	138
DECO ALU 125 H	11022323	161
Finition Blanc		
DECO 100	11022312	74,70
DECO 100 T	11022313	96,10
DECO 100 H	11022314	117
DECO 125	11022318	85,30
DECO 125 T	11022319	107
DECO 125 H	11022320	128

DESCRIPTION

- Matière : corps en ABS, face esthétique en ABS avec habillage aluminium (pour finition alu).
- Motorisation à faible niveau acoustique.
- Clapet anti-retour, amovible à l'arrière de l'extracteur.
- Coloris blanc ou finition alu.
- Fonctionnements disponibles :
 - manuel, temporisé T, humidité H.
- Conditionnement sous blister.

DOMAINE D'APPLICATION

- Ventilation ponctuelle d'une pièce.
- Extraction forcée et intermittente.

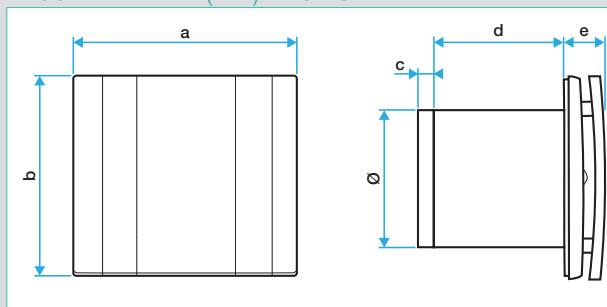
FONCTIONNEMENT

- Fonctionnement manuel :
 - Arrêt instantané.
- Fonctionnement temporisé T :
 - Arrêt temporisé.
 - Pré-réglage de la temporisation de 2 à 30 minutes.
- Fonctionnement humidité H :
 - Marche et arrêt temporisés selon un taux d'humidité pré-réglé.
 - Pré-réglage de la durée de fonctionnement de 2 à 30 minutes.
 - Pré-réglage du taux d'humidité entre 60 % et 90 %.

MISE EN ŒUVRE

- Fixation par 4 vis (fournies).
- Installation mur ou plafond.
- Prévoir une grille d'amenée d'air ou un détalonnage de la porte pour une bonne alimentation en air de la pièce.
- Température maximum de l'air extrait : 40°C.

ENCOMBREMENT (mm) - POIDS



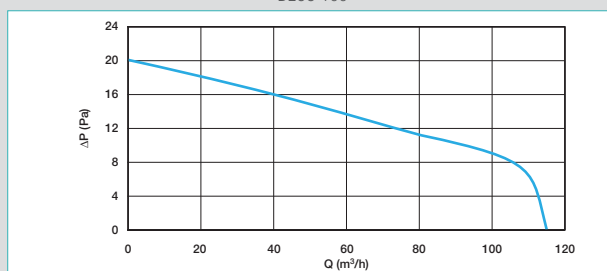
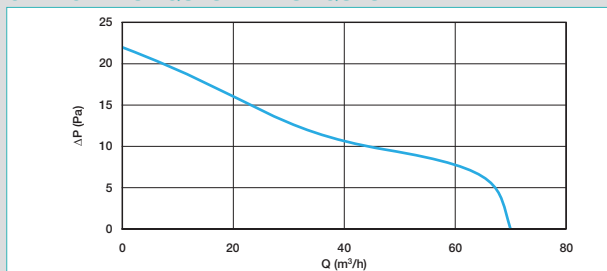
Modèle	Ø	a	b	c	d	e	Poids (g)
DECO 100	100	171	151	13,5	96	32	560
DECO 125	125	201	178	13,5	101	35	730

CARACTERISTIQUES TECHNIQUES

- Alimentation : 230 V - 50 Hz monophasé.
- Classement de l'appareil : IPX4.
- Isolation électrique : classe II.
- Protection thermique intégrée.

Modèle	Débit maximum (m³/h)	Consommation (W)	Niveau de pression acoustique à 3 m (dB(A))
DECO 100	70	5,6	26
DECO 120	115	9,3	31

CARACTERISTIQUES AERAIQUES



DESIGN



Design

Design P

GAMME R18

Désignation	Référence	Prix
DESIGN 100	11022300	53,30
DESIGN 100 T	11022301	74,70
DESIGN 100H	11022302	96,10
DESIGN 100P	11022303	117
DESIGN 125	11022304	63,90
DESIGN 125 T	11022305	85,30
DESIGN 125 H	11022306	107
DESIGN 125 P	11022307	128
DESIGN 150	11022308	96,10
DESIGN 150 T	11022309	117
DESIGN 150 H	11022310	138
DESIGN 150 P	11022311	161

DESCRIPTION

- Matière : grille de façade et corps en ABS.
- Motorisation à faible niveau acoustique.
- Clapet anti-retour, amovible à l'arrière de l'extracteur.
- Fonctionnements disponibles :
 - manuel, temporisé T, humidité H, présence P.
- Conditionnement sous blister.

DOMAINE D'APPLICATION

- Ventilation ponctuelle d'une pièce.
- Extraction forcée et intermittente.

FONCTIONNEMENT

- Fonctionnement manuel :
 - Arrêt instantané.
 - Fonctionnement temporisé T :
 - Arrêt temporisé.
 - Pré-réglage de la temporisation de 2 à 30 minutes.
- Fonctionnement humidité H :
 - Marche et arrêt temporisés selon un taux d'humidité pré-réglé.
 - Pré-réglage de la durée de fonctionnement de 2 à 30 minutes.
 - Pré-réglage du taux d'humidité entre 60 % et 90 %.
- Fonctionnement présence P :
 - Marche et arrêt temporisés par détection de présence.
 - Distance de détection de la lentille : 1 à 4 mètres.
 - Angle de détection de la lentille : 100°.
 - Pré-réglage de la durée de fonctionnement de 2 à 30 minutes.

MISE EN ŒUVRE

- Fixation par 4 vis (fournies).
- Installation mur ou plafond.
- Prévoir une grille d'amenée d'air ou un détalonnage de la porte pour une bonne alimentation en air de la pièce.
- Température maximum de l'air extrait : 40°C.

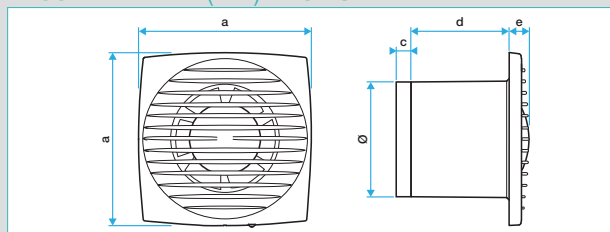
LES + PRODUITS

- Design extra-plat.
- Silencieux : à partir de 26 dB(A).
- Très basse consommation : à partir de 5,6 W.
- Disponible avec détection de présence.
- Existe en Ø 100, 125 et 150 mm.

CONFORMITÉ(S)

- Sécurité électrique CE.
- Recyclabilité électrique DEEE.

ENCOMBREMENT (mm) - POIDS



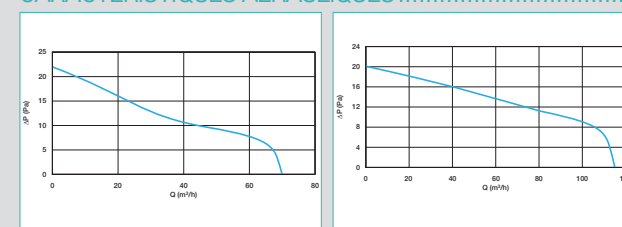
Modèle	Ø	a	c	d	e	Poids (g)
DESIGN 100	100	150	13,5	85	17	560
DESIGN 125	125	176	13,5	87	17	730
DESIGN 150	150	205	13,5	105	19	900

CARACTERISTIQUES TECHNIQUES

- Alimentation : 230 V - 50 Hz monophasé.
- Classement de l'appareil : IPX4.
- Isolation électrique : classe II.
- Protection thermique intégrée.

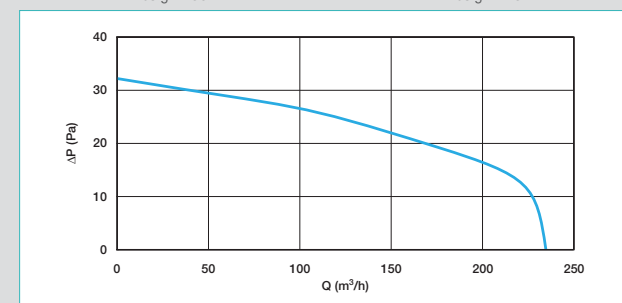
Modèle	Débit maximum (m³/h)	Consommation (W)	Niveau de pression acoustique à 3 m (dB(A))
Design 100	70	5,6	26
Design 125	115	9,3	31
Design 150	235	20	33

CARACTERISTIQUES AÉRAULIQUES



Design 100

Design 125



Design 150

Ventilation individuelle simple flux

Extracteurs

IN LINE



LES + PRODUITS

- Silencieux.
- Extraction ou insufflation.
- Pas d'extracteur dans la pièce (montage en conduit).

CONFORMITÉ(S)

- Sécurité électrique CE.
- Recyclabilité électrique DEEE.

GAMME R18

Désignation	Référence	Prix
INLINE 100	11022326	42,60
INLINE 125	11022327	58,70
INLINE 150	11022328	85,30

DESCRIPTION

- Matière : ABS.
- Motorisation à faible niveau acoustique.
- Conditionnement en carton.

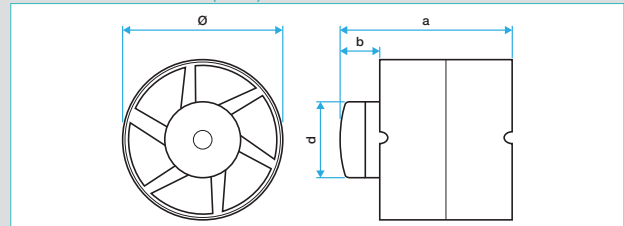
DOMAINE D'APPLICATION

- Ventilation ponctuelle d'une pièce.
- Permet l'extraction ou l'insufflation.
- Fonctionnement forcé et intermittent.

MISE EN ŒUVRE

- Insertion dans un conduit.
- Prévoir une grille d'amenée d'air ou un détalonnage de la porte pour une bonne alimentation en air de la pièce.

ENCOMBREMENT (mm) - POIDS



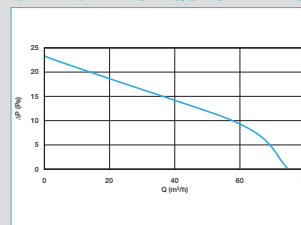
Modèle	Ø	a	b	d	Poids (g)
INLINE 100	100	113	28	59	410
INLINE 125	125	118	28	59	430
INLINE 150	150	128	28	59	800

CARACTERISTIQUES TECHNIQUES

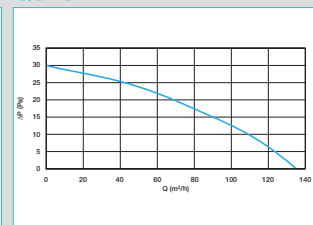
- Alimentation : 230 V - 50 Hz monophasé.
- Classement de l'appareil : IPX4.
- Protection thermique par fusible.
- Isolation électrique : classe II.

Modèle	Débit maximum (m³/h)	Consommation (W)	Niveau de pression acoustique à 3 m (dB(A))
INLINE 100	75	5,6	27
INLINE 125	135	9,3	32
INLINE 150	250	20	34

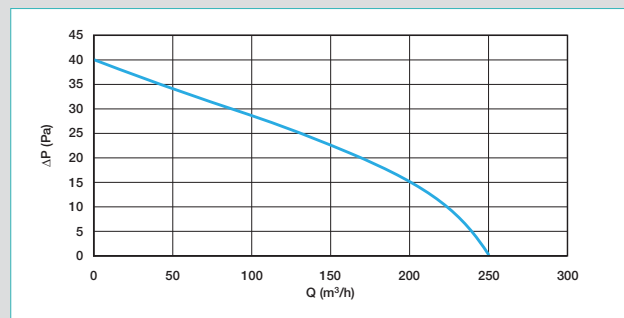
CARACTERISTIQUES AÉRAULIQUES



InLine 100



InLine 125



InLine 150

GPA



GPA ronde



GPA 154x154



GPA 186x186

LES + PRODUITS

- Existe en rond ou carré.
- Grillage anti-moustique.

GAMME R18

Désignation	Ø Raccordement	Référence	Prix
GPA Ø 128	100 mm	11001504	3,05
GPA Ø 160	125 mm	11001505	4,50
GPA Ø 200	150 mm	11001506	6,08
GPA 154 x 154	100 - 125 mm	11001502	4,75
GPA 186 x 186	100 - 110 - 120 - 130 - 150 mm	11001503	6,08

DESCRIPTION

- Aménée d'air en extraction.
- Rejet d'air en extraction.
- Matière plastique, de couleur blanche.
- Ailettes inclinées.
- Grillage anti-moustique.
- GPA 186 x186 : fût multi-diamètre, profondeur 115 mm.

MISE EN ŒUVRE

- Raccordement sur conduit circulaire.
- Montage mur ou plafond.
- GPA ronde : fixation par colle ou par vis apparentes.
- GPA carrée : fixation du corps de la grille par vis, cachées derrière une façade amovible pour faciliter l'entretien.

VPA



LES + PRODUITS

- Evite l'entrée d'air quand l'extracteur est à l'arrêt.

GAMME R18

Désignation	Ø Raccordement	Référence	Prix
VPA 186 x 186	100 - 110 - 120 - 130 - 150 mm	11001500	7,20

DESCRIPTION

- Rejet d'air en extraction.
- Matière plastique, de couleur blanche.
- Fût multi-diamètre, profondeur 115 mm.

MISE EN ŒUVRE

- Raccordement sur conduits circulaires.
- Montage mural, en extérieur.
- Fixation par vis non apparentes.

NOUVEAU

Vite & bien.

**Optiflex, le réseau de ventilation
qui s'installe vite et bien.**



**Pose
rapide**



**Installation
durable**



**Réseau
étanche**



**Traitement
antibactérien**



**Qualité d'air
intérieur**



aldes.fr

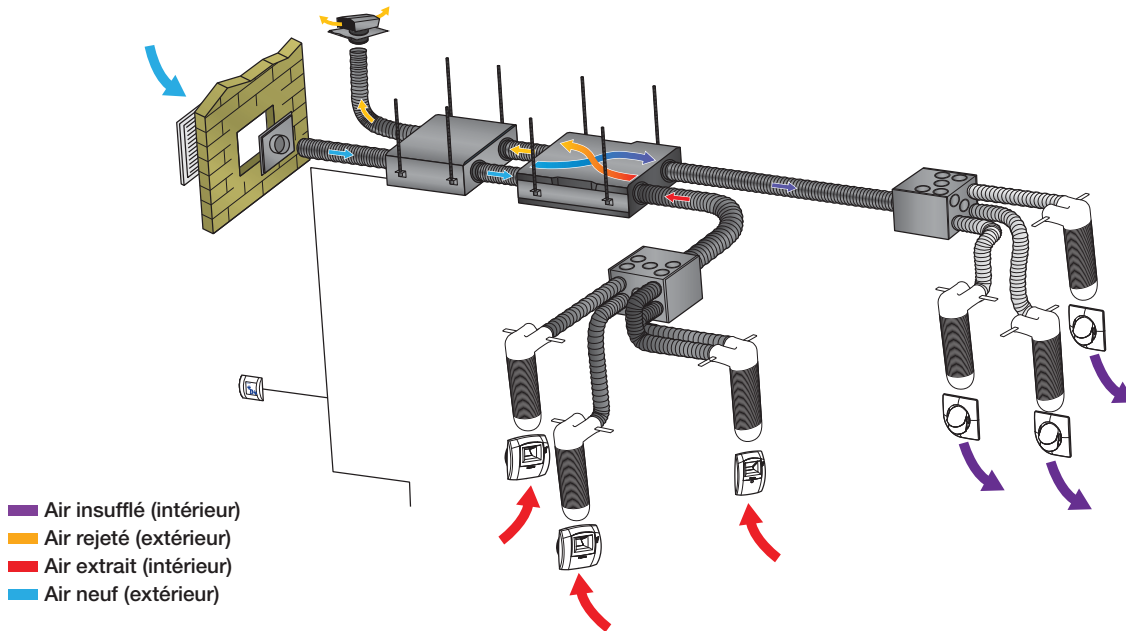


Guide de choix

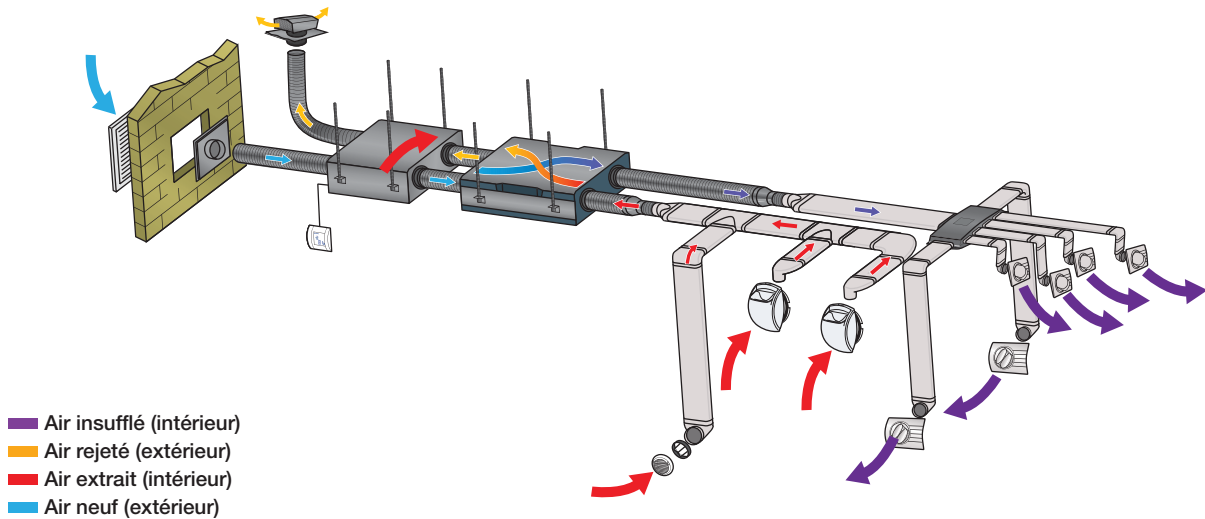
Nom	DOUBLE FLUX				
	Réseau extraction		Réseau insufflation		Air rejeté & Air neuf
	Volume chauffé	Volume non chauffé	Volume chauffé	Volume non chauffé	
ALGAINÉ	✓	-	-	-	-
ALGAINÉ ISOLÉE	✓ 25 mm	✓ 50 mm	✓ 25 mm	✓ 50 mm	✓ 25 mm en volume chauffé 50 mm en volume non chauffé
MINIGAINÉ	✓		✓	-	-
OPTIFLEX	✓	✓ Avec isolant	✓	✓ Avec isolant	-
SOUPLE ISOPHONIQUE	-	-	✓	-	-
CALOGAINÉ	-	-	-	-	✓

Nom	SIMPLE FLUX		
	Réseau extraction		Réseau rejet
	Volume chauffé	Volume non chauffé	
ALGAINÉ	✓		✓
ALGAINÉ ISOPHONIQUE	✓	✓	✓
MINIGAINÉ	✓		
OPTIFLEX	✓	✓ Avec isolant	
ISOPHONIQUE			

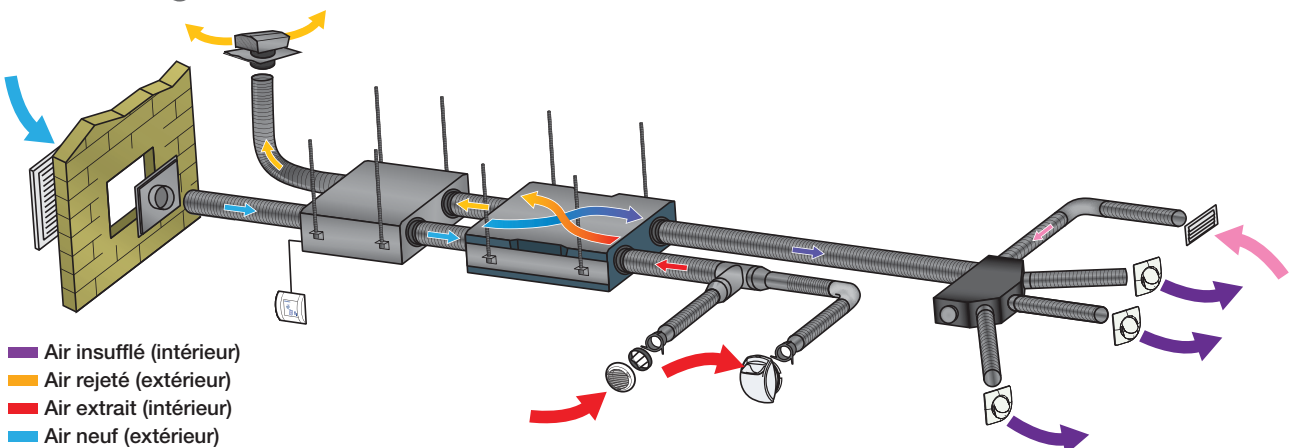
Réseau Optiflex Eco double flux



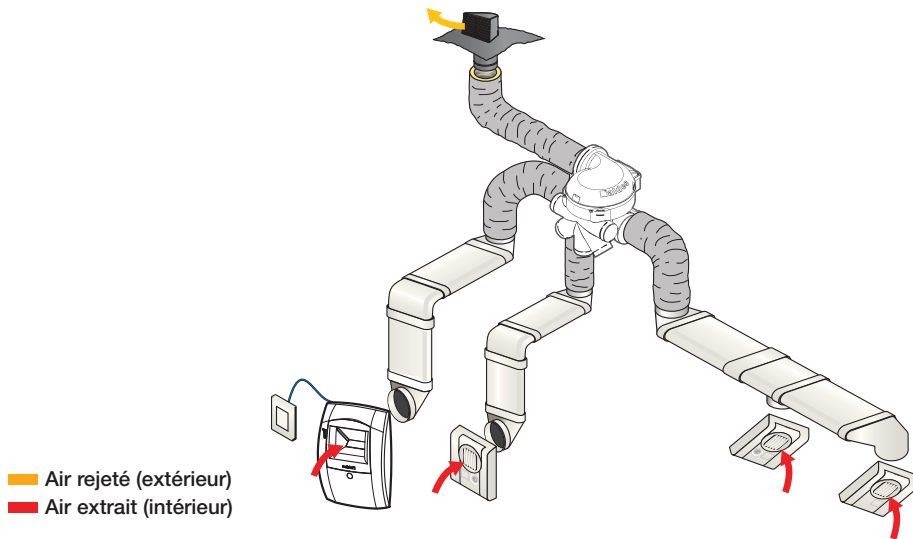
Réseau Minigaine double flux



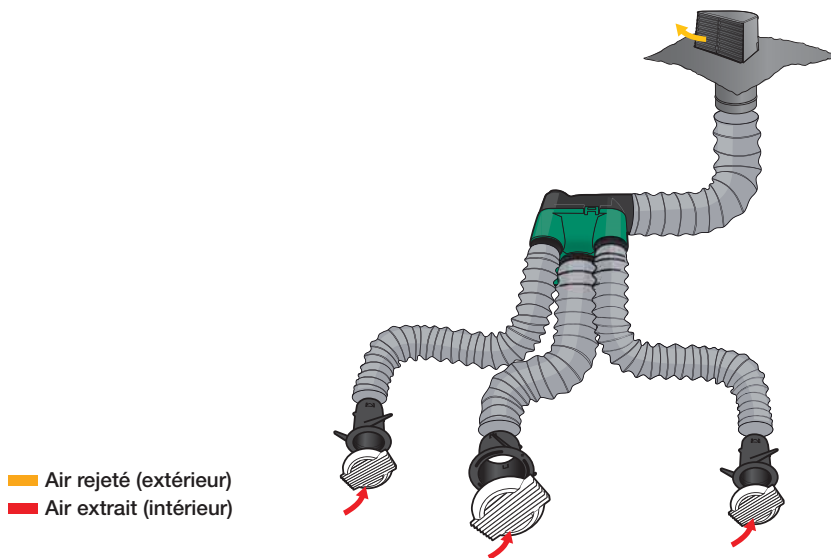
Réseau Algaine double flux



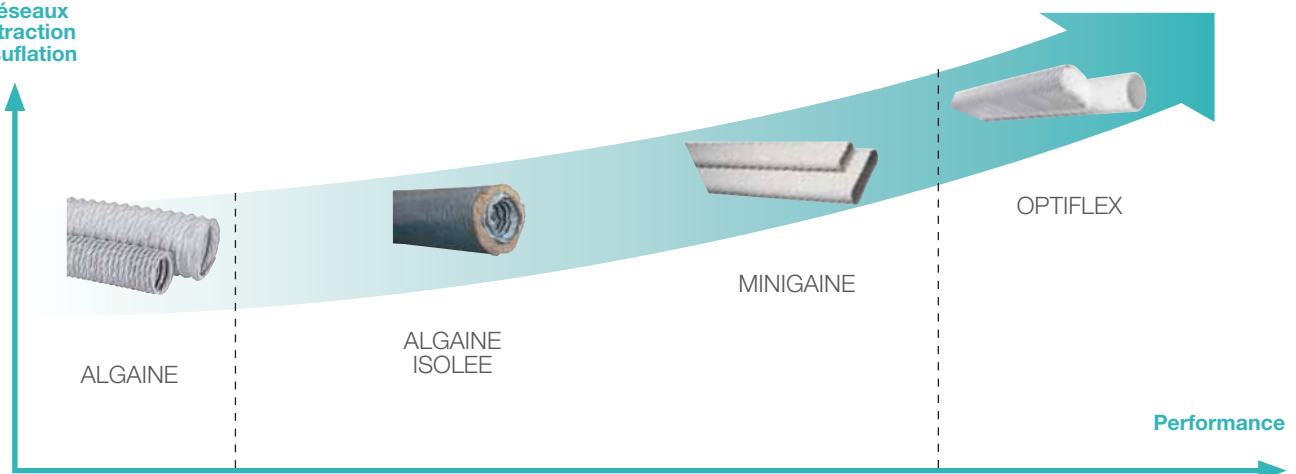
Réseau Minigaine simple flux



Réseau Algaine simple flux



Réseaux
extraction
insuflation





OPTIFLEX



LES + PRODUITS

- Large gamme de conduits et accessoires circulaires et ovales.
- Pose rapide.
- Installation durable.
- Réseau étanche.
- Traitement anti-bactérien.
- Qualité d'air intérieur.

CONFORMITÉ(S)

- Classe d'étanchéité assimilée D (réseau circulaire), B (réseau oblong).
- Classe au feu E.
- Conduits sans PVC.

GAMME

Le système Optiflex est disponible en trois versions :

- Réseau circulaire avec conduits antistatiques noirs Ø 75 et Ø 90 (pour réseau de reprise),
- Réseau circulaire avec conduits antistatiques et antibactériens blancs Ø 75 et Ø 90 (pour réseau de soufflage),
- Réseau ovale extra-plat avec conduits antistatiques et antibactériens gris (soufflage et reprise),

Toutes les versions peuvent être combinées dans un même réseau grâce à des accessoires mixtes (circulaires / ovales).

PRÉSENTATION

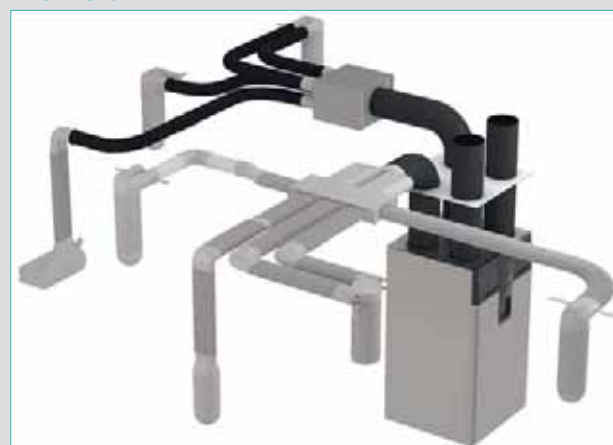
L'amélioration de la qualité et de l'étanchéité à l'air des réseaux aérauliques en logements individuels est un passage obligé pour réduire la consommation d'énergie tout en préservant l'hygiène et la qualité d'air intérieur des locaux. Un réseau d'air étanche et faiblement déperditif garantit la performance du système de ventilation et contribue à :

- L'hygiène et la qualité de l'air intérieur,
- La consommation au plus juste d'énergie du logement (Optimisation des pertes d'air chaud ou froid),
- Le confort des occupants,
- La préservation du bâti.

DOMAINE D'APPLICATION

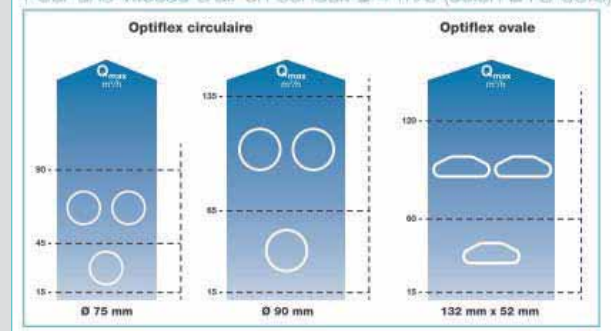
- Réseau de distribution d'air semi-rigide pour logement individuel.
- Mise en oeuvre : neuf et rénovation.
- Adapté aux systèmes de ventilation simple flux et double flux.
- Facilité d'intégration et résistance.
- Adaptés aux installations en faux-plafond et en cloisons.

RÉSEAU OPTIFLEX



GUIDE DE CHOIX

Pour une vitesse d'air en conduit ≤ 4 m/s (selon DTU 68.3)





Gamme ovale 132 x 52 (équivalent Ø 90)



GAMME R1

Désignation	Référence	Prix
Conduit et accessoires		
Conduit Antibactérien blanc	① 11091857	288
Coude 90° Horizontal	② 11091858	21,10
Coude 90° Vertical	③ 11091859	20,10
Connecteur de rotation ovale	④ 11091860	14
Raccord étanchéité (sac de 10)	⑤ 11091861	76,60
Bouchon (sac de 5)	⑥ 11091862	21,30
Collier de fixation (sac de 10)	⑦ 11091863	38,70
Bride de fixation (sac de 10)	⑧ 11091864	25,90
Régulateur de débit	⑨ 11091870	15
Manchettes		
Manchette Ø125 90° 1P	⑩ 11091865	34,50
Manchette Ø125 90° 2P	⑪ 11091866	39,50
Manchette Ø125 droit 1P	⑫ 11091867	34,50
Manchette Rect 90° 1P	⑬ 11091868	39,70
Caisson métal		
Caisson en métal plat 11P DN160	⑭ 11091883	300
Raccord caisson ovale	⑮ 11091869	15
Caisson PE		
Caisson de répartition	⑯ 11091884	145
Raccord étanche caisson PE (sac de 5)	⑰ 11091887	38,30
Barre caisson PE (par 4)	⑱ 11091927	104
Coude horizontal caisson PE	⑲ 11091928	29,40
Coude vertical caisson PE	⑳ 11091929	29,40
Culotte caisson PE Ø 160	㉑ 11091885	48,30
Entonnoir caisson PE Ø 125	㉒ 11091886	48,30

DESCRIPTION

- Conduit semi-rigide, intérieur lisse.
- Dimension : 132 x 52 mm, équivalent Ø 90.
- Conditionnement : couronne de 20 m.
- Matériau : PEHD avec traitements antistatique et antibactérien (ions argent).

MISE EN ŒUVRE

- Réseau étanche : raccord étanche à chaque jonction.
- Faibles pertes de charges : conduit intérieur ultra lisse.
- Flexible : rayon de courbure de 30 cm.
- Température d'utilisation : -25 à +60°C.
- Le réseau ovale est compatible avec le réseau circulaire grâce aux connecteurs mixtes.



CONDUIT ET ACCESSOIRES

 ①	 ②	 ③
Conduit antistatique et antibactérien 11091857	Coude horizontal 90° 11091858	Coude vertical 90° 11091859
 ④	 ⑤	 ⑥
Connecteur de rotation 11091860	Raccord étanche 11091861	Bouchon 11091862
 ⑦	 ⑧	 ⑨
Collier de fixation 11091863	Bride métal ovale 11091864	Régulateur de débit 11091870




MANCHETTES

 ⑩	 ⑪	 ⑫	 ⑬
Manchette coudée 1 piquage 11091865	Manchette coudée 2 piquages 11091866	Manchette droite 1 piquage 11091867	Manchette rectangulaire 1 piquage 11091868

CAISSONS DE RÉPARTITION MÉTAL

 ⑭	 ⑮
Caisson de répartition 11 piquages 11091883	Raccord caisson de répartition 11091869

CAISSON DE RÉPARTITION PE

 ⑯	 ⑰	 ⑱
Caisson de répartition 5P 11091884	Raccord étanche caisson 11091887	Barre caisson 11091927
 ⑲	 ⑳	 ㉑
Coude horizontal caisson 11091928	Coude vertical caisson PE 11091929	Culotte caisson Ø 160 11091885
 ㉒		
Entonnoir caisson Ø 125 11091886		



Gamme circulaire Ø 75



GAMME R1

Désignation	Référence	Prix
Conduits et accessoires		
Conduit Antistatique noir Ø 75	① 11091871	362
Conduit Antistatique et antibactérien blanc Ø 75	② 11091872	410
Manchon Femelle Ø 75	③ 11091873	6
Joint Ø 75 (sachet de 10)	④ 11091875	35
Bouchon Ø 75 (sac de 5)	⑤ 11091876	25
Collier lyre (carton de 20)	⑥ 11023183	63
Coude 90° Ø 75	⑦ 11091874	25
Manchettes		
Manchette Ø 125 90° 2P	⑧ 11091877	66
Caisson métal		
Caisson en métal 5P Ø 160	⑨ 11091881	290
Caisson en métal 10P Ø 160	⑩ 11091882	350
Raccord caisson Circulaire Ø 75	⑪ 11091878	6
Caisson PE		
Caisson de répartition	⑫ 11091884	145

DESCRIPTION

- Conduit semi-rigide, intérieur lisse.
- Diamètre : Dint/DN : 63/75 mm.
- Matériau :
 - Conduit noir : PEHD avec traitement antistatique,
 - Conduit blanc : PEHD avec traitements antistatique et antibactérien (ions argent).
- Conditionnement : couronne de 50 m.

MISE EN ŒUVRE

- Réseau étanche : connexions étanches grâce à des joints.
- Faibles pertes de charges : conduit intérieur ultra lisse.
- Flexible rayon de courbure de 15 cm.
- Température d'utilisation : -25 à +60°C.
- Le réseau ovale est compatible avec le réseau circulaire grâce aux connecteurs mixtes.

CONDUITS ET ACCESSOIRES

 ①	 ②	 ③
Conduit antistatique 50 m 11091871	Conduit antistatique et antibactérien 50 m 11091872	Manchon 11091873
 ④	 ⑤	 ⑥
Joint 11091875	Bouchon 11091876	Collier de fixation lyre 11023183
 ⑦		
Coude 90° 11091874		


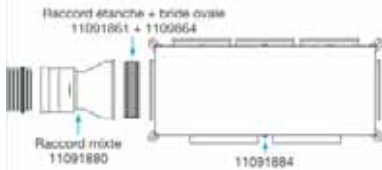
MANCHETTE

 ⑧
Manchette coudée Ø 125 2 piquages 11091877

CAISSONS DE RÉPARTITION MÉTAL

 ⑨	 ⑩	 ⑪
Caisson de répartition 5P Ø 160 11091881	Caisson de répartition 10P Ø 160 11091882	Raccord caisson Ø 75 11091878

CAISSON DE RÉPARTITION PE

 ⑫	
Caisson de répartition 5 piquages 11091884	Raccord étanche + bride ovale 11091881 + 1109664 Raccord mixte 11091880 11091884



Gamme circulaire Ø 90



GAMME R1

Désignation	Référence	Prix
Conduits et accessoires		
Conduit Antistatique noir Ø 90	① 11091855	450
Conduit Antistatique et antibactérien blanc Ø 90	② 11091854	513
Manchon Femelle Ø 90	③ 11091892	7
Joint Ø 90 (sachet de 10)	④ 11091893	37
Bouchon Ø 90 (sac de 5)	⑤ 11091894	27
Collier lyre (carton de 20)	⑥ 11023214	86
Coude 90° Ø 90	⑦ 11091898	27
Manchettes		
Manchette Ø 125 90° 2P	⑧ 11091895	73
Caisson métal		
Caisson en métal 5P Ø 160	⑨ 11091881	290
Caisson en métal 10P Ø 160	⑩ 11091882	350
Raccord caisson Ø 90	⑪ 11091891	7
Caisson PE		
Caisson de répartition	⑫ 11091884	145

DESCRIPTION

- Conduit semi-rigide, intérieur lisse.
- Diamètre : Dint/DN : 78/90 mm.
- Matériau :
 - Conduit noir : PEHD avec traitement antistatique,
 - Conduit blanc : PEHD avec traitements antistatique et antibactérien (ions argent).
- Conditionnement : couronne de 50 m.

MISE EN ŒUVRE

- Réseau étanche : connexions étanches grâce à des joints.
- Faible pertes de charges : conduit intérieur ultra lisse.
- Flexible rayon de courbure de 15 cm.
- Température d'utilisation : -25 à +60°C.
- Le réseau ovale est compatible avec le réseau circulaire grâce aux connecteurs mixtes.

CONDUITS ET ACCESSOIRES

 ①	 ②	 ③
Conduit antistatique 50 m 11091855	Conduit antistatique et antibactérien 50 m 11091854	Manchon 11091892
 ④	 ⑤	 ⑥
Joint 11091893	Bouchon 11091894	Collier de fixation lyre 11023214
 ⑦		
Coude 90° 11091898		

MANCHETTE


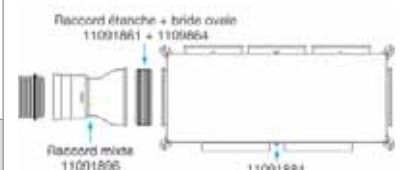


Manchette coudée
Ø 125 2 piquages
11091895

CAISSONS DE RÉPARTITION MÉTAL

 ⑨	 ⑩	 ⑪
Caisson de répartition 5P Ø 160 11091881	Caisson de répartition 10P Ø 160 11091882	Raccord caisson Ø 75 11091891

CAISSON DE RÉPARTITION PE

 ⑫	
Caisson de répartition 5 piquages 11091884	Raccord (étanche + bride ovale) 11091881 + 11091854 Raccord mixte 11091895 11091884



Accessoires mixtes



GAMME R1

Désignation	Référence	Prix
Raccords mixtes Ø 75		
Raccord mixte coudé	11091879	25
Raccord mixte droit	11091880	25
Raccords mixtes Ø 90		
Raccord mixte coudé	11091897	27
Raccord mixte droit	11091896	27

DESCRIPTION ET MISE EN ŒUVRE

Les raccords mixtes permettent de relier une portion de réseau circulaire à une portion de réseau ovale en changeant ou en gardant la même direction.

RACCORDS MIXTES Ø 75 / OVALE



Raccord mixte coudé
11091879

Raccord mixte droit
11091880

RACCORDS MIXTES Ø 90 / OVALE



Raccord mixte coudé
11091897

Raccord mixte droit
11091896

Grilles



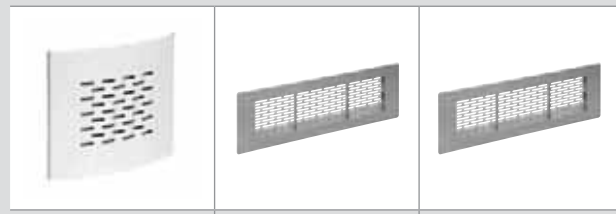
GAMME R1

Désignation	Référence	Prix
Grille carrée	11091890	120
Grille rectangulaire acier inox	11091888	130
Grille rectangulaire acier blanc	11091889	130

DESCRIPTION ET MISE EN ŒUVRE

Grilles carrées ou rectangulaires en acier pour extraction et insufflation.

GRILLES



Grille carrée
11091890

Grille rectangulaire acier inox
11091888

Grille rectangulaire acier blanc
11091889

Accessoires de pose



GAMME R22

Désignation	Référence	Prix
Bande à trous 17 mm, rouleau 25 m	11090049	21
Bande à trous 25 mm, rouleau 25 m	11091019	30,50
Fût 80/125	11015017	7,58

DESCRIPTION ET MISE EN ŒUVRE

- La bande à trou permet la fixation des réseaux de ventilation à un support.
- Le fût est un adaptateur qui s'insère dans les manchettes en D125, il permet de réduire le piquage de D125 à D80.

ACCESSOIRES



Bande à trous 17 mm
11090049

Bande à trous 25 mm
111091019

Fût 80 / 125
11015017



Kits double flux extraction et insufflation



Kit insufflation

Kit Hygro extraction WC

Kit Auto extraction sanitaire

GAMME R8

Désignation	Référence	Prix
Kits OPTIFLEX Dee Fly HYGRO Ø 75		
Kit Hygro extraction/insufflation T3/T4	11091962	792
Kit Hygro extraction bain B14	11091963	140
Kit Hygro extraction WC W13 PRES	11091964	160
Kit Hygro extraction cellier B11	11091965	140
Kit insufflation BIO carrée Ø 125	11091968	90
Kits OPTIFLEX Dee Fly AUTO Ø 75		
Kit auto extraction/insufflation T3/T4	11091966	512
Kit auto extraction sanitaire	11091967	95
Kit insufflation BIO carrée Ø 125	11091968	90
Kits OPTIFLEX ECO Dee Fly HYGRO Ø 75		
Kit Hygro extraction/insufflation T3/T4 Optiflex eco	11023179	473
Kit Hygro Bain B14 supplémentaire D80 Optiflex eco	11023184	91,20
Kit Hygro WC W13 supplémentaire D80 Optiflex eco	11023189	95,60
Kit Hygro cellier/SDO B11 supplémentaire D80 Optiflex eco	11023174	91,20
Kit insufflation BIO supplémentaire D80 Optiflex eco	11023180	27,10
Kits OPTIFLEX ECO Dee Fly AUTO Ø 75		
Kit auto extraction/insufflation T3/T4 Optiflex eco	11023182	346
Kit auto extraction sanitaire Optiflex eco	11023181	75,60
Kit insufflation BIO supplémentaire D80 Optiflex eco	11023180	27,10

DESCRIPTION

Insufflation

- Bouche BIO Design orientable carrée.
- Manchette de raccordement du conduit Optiflex Ø 75 à la bouche.

Extraction HYGRO

- Sanitaires : bouches d'extraction hygroréglables BAHIA Curve.
- Cuisine : Bouche d'extraction hygroréglable BAHIA Curve BUS.
- Manchettes de raccordement du conduit Optiflex Ø 75 aux bouches.

Extraction AUTO

- Sanitaires : bouches d'extraction auto-réglables Bap'Si modulo.
- Cuisine : bouche à lamelles BIP et auto-amplificateur.
- Manchettes de raccordement du conduit Optiflex Ø 75 aux bouches.

COMPOSITION DES KITS

Référence	Composition du kit
Kits OPTIFLEX Dee Fly HYGRO	
11091962	5 Bio design carrée + fût Ø 125 1 bouche Bahia Curve WC W13 Présence Ø 125 1 bouche Bahia Curve Bain B14 Ø 125 8 manchettes optiflex Ø 75 coudée 2 piquages Ø 125 1 bouche Bahia Curve BUS Cuisine C13 Ø 125
11091963	1 bouche Bahia Curve BAin B14 Ø 125 1 manchette optiflex Ø 75 coudée 2 piquages Ø 125
11091964	1 Optiflex Ø 75 Manchette Ø 125 90° Circ 2P 1 W13 Bahia curve S 5*30 Ø 125 PRES
11091965	1 B11 Bahia Curve S 6-45 Ø 125 1 manchette optiflex Ø 75 coudée 2 piquages Ø 125
11091968	1 manchette optiflex Ø 75 coudée 2 piquages Ø 125 1 BIO Design carrée + fût Ø 125
Kits OPTIFLEX Dee Fly AUTO	
11091966	2 BAP'Si - Modulo S1 Ø 125 5 BIO Design carrée + fût Ø 125 8 manchettes optiflex Ø 75 coudée 2 piquages Ø 125 1 bouche cuisine BIP + auto-amplificateur Ø 125
11091967	1 manchette optiflex Ø 75 coudée 2 piquage Ø 125 1 BAP'Si S1 - Modulo S1 Ø 125
11091968	1 manchette optiflex Ø 75 coudée 2 piquages Ø 125 1 BIO Design Ø 125 carrée
Kits OPTIFLEX ECO Dee Fly HYGRO	
11023179	1 Bouche BAHIA cuisine C13 DeeFly Hygro électrique D125 1 Bouche BAHIA bain B14 D80 1 Bouche BAHIA W13 Présence D80 5 Bouches BIO Design rectangulaires D80 1 Manchette optiflex Ø75 coudée 2 piquages Ø125 7 Coudes + 14 Rallonges D80 + 7 Colliers D75
11023184	1 Bouche BAHIA cuisine C13 DeeFly Hygro électrique D125 1 Bouche BAHIA bain B14 D80 1 Bouche BAHIA W13 Présence D80 5 Bouches BIO Design rectangulaires D80 1 Manchette optiflex Ø75 coudée 2 piquages Ø125 7 Coudes + 14 Rallonges D80 + 7 Colliers D75
11023189	1 Bouche BAHIA WC W13 présence D80 1 Coude Equerre D80 + 2 Rallonges D80 1 Collier D75
11023174	1 Bouche BAHIA cellier B11 D80 1 Coude Equerre D80 + 2 Rallonges D80 1 Collier D75
11023180	1 Bouche BIO Desgin rectangulaire D80 1 Coude Equerre D80 + 2 Rallonges D80 1 Collier D75
Kits OPTIFLEX Dee Fly AUTO	
11023182	1 Bouche cuisine à lamelles + auto-amplificateur D125 2 Bouches BAP'Si Modulo sans fût + fût D116 5 Bouches BIO Design rectangulaires D80 3 Manchette optiflex Ø75 coudée 2 piquages Ø125 5 Coude Equerre D80 + 10 Rallonges D80 5 Collier D75
11023181	1 Bouche BAP'Si Modulo sans fût + fût D116 1 Manchette optiflex Ø75 coudée 2 piquages Ø125
11023180	1 Bouche BIO Desgin rectangulaire D80 1 Coude Equerre D80 + 2 Rallonges D80 1 Collier D75

Calogaine



Conduit Calogaine

Coudes Calogaine

GAMME R1

Désignation	Référence	Prix
CALOGAINE Ø 160 mm BARRE 2 m	11023210	64,30
Coude 30°CALOGAINE Ø 160 mm	11023211	15,30
Coude 45°CALOGAINE Ø 160 mm	11023212	16,30
Coude 90°CALOGAINE Ø 160 mm	11023213	25,70
Raccord à joints CALOGAINE Ø 160 mm	11023209	21

DESCRIPTION

- Conduit et coudes en mousse de polyéthylène.
- Diamètre intérieur Ø = 160 mm.
- Epaisseur = 16 mm.
- Longueur conduit = 2 m.
- Coudes à 90°, 45° ou 30°.
- Température d'utilisation = -40 / +105°C.
- Classement au feu : B1 selon DIN 4102.
- Conductivité thermique : 0,045 W/m.K.
- Isolation thermique équivalente à 25 mm de laine de verre.
- Étanche à l'air, à l'eau et à la vapeur.
- Raccord à joints Ø 160 mm.

DOMAINE D'APPLICATION

- Réseaux de ventilation pour l'habitat individuel.
- Neuf et rénovation.
- Parfaitement adapté aux réseaux d'air neuf et rejeté, ou aux réseaux d'air soufflé et repris.
- Convient pour les systèmes de ventilation Double Flux et T.Flow hydro.

MISE EN ŒUVRE

- Conduit et coudes femelles.
- Raccord mâle à joints pour raccorder 2 conduits ou accessoires Calogaine.

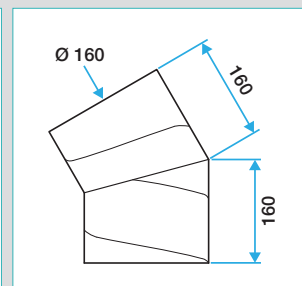
LES + PRODUITS

- Réseau esthétique et performant, idéal en entrée et sortie de centrale.
- Isolation thermique efficace pour un poids très léger.
- Facilité et rapidité de mise en oeuvre.
- Faibles pertes de charge et entretien facile.
- Raccords à joint parfaitement étanches.

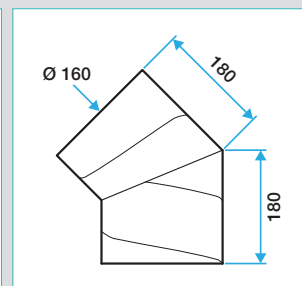
ACCESSOIRES - ENCOMBREMENT (mm)



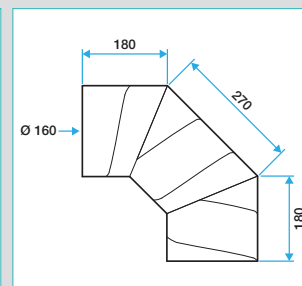
Coude 30° - 11023211



Coude 45° - 11023212



Coude 90° - 11023213



Raccord à joints - 11023209



Caisson répartiteur



Caisson répartiteur plat



Caisson répartiteur isolé



Caisson circulaire isolé

GAMME R1

Désignation	Référence	Prix
Réseau circulaire		
Caisson répartiteur isolé 1 x Ø125 + 6 x Ø 80	11023037	105
Sachet 5 bouchons Ø 80	11026024	5,11
Caisson circulaire isolé 1 x Ø 160 + 6 x Ø 125	11023195	108
Caisson circulaire isolé 1 x Ø 160 + 1 x Ø 125 + 6 x Ø 80 (6 connexions possibles)	11023194	108
Réseau minigaine		
Caisson répartiteur plat 3 sorties	11023048	90,20
Caisson répartiteur plat 6 sorties	11023049	101
Bouchon minigaine équivalent Ø80 mm	11023098	5,33

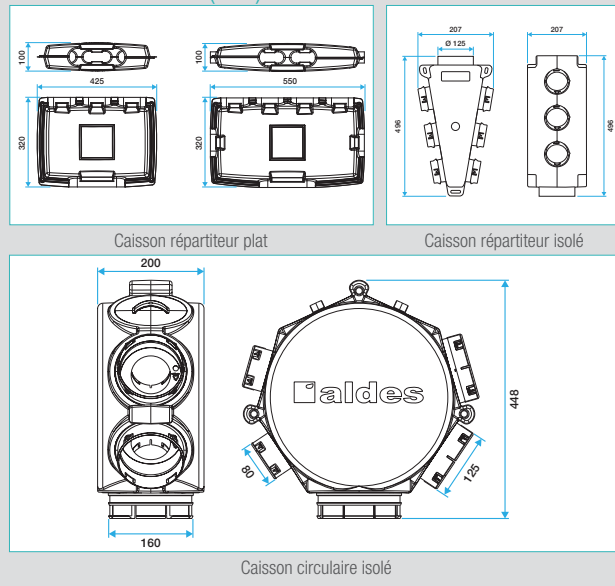
DESCRIPTION

- Caisson répartiteur plat 3 ou 6 piquages minigaine en ABS pour une intégration en faux-plafond en volume chauffé.
- Caisson répartiteur isolé en PPE 6 piquages pour une intégration hors volume chauffé avec conduits circulaires isolés.
- Caisson circulaire isolé en PPE 6 piquages pour une intégration hors volume chauffé avec conduits circulaires isolés.

DOMAINE D'APPLICATION

- Distribution homogène de l'air insufflé dans le logement.

ENCOMBREMENT (mm)



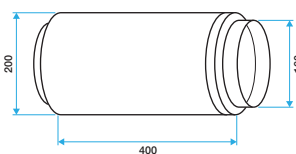
Filtres et batterie de préchauffage



Caisson préfiltre



Caisson préchauffage et filtration



Unité filtrante

GAMME R1

Désignation	Référence	Prix
Batterie de préchauffage		
Batterie de préchauffage (Dee Fly Modulo/Dee Fly Cube)	11023225	442
Filtre de rechange pour caisson préfiltre Ø 160 ou batterie de préchauffage	11129787	88,80
Préfiltration		
Unité filtrante Ø 160	11023059	158
Filtre de rechange pour unité filtrante Ø 160	11023804	14,40
Caisson préfiltre Ø 160	11023150	253

DESCRIPTION

- Unité filtrante : filtre G3 dans caisson tôle circulaire.
- Caisson préfiltre : caisson en tôle avec piquages circulaires, avec filtres à poches G4.
- Caisson filtre + préchauffage : média filtrant et batterie électrique 1 kW, pilotée par Dee Fly micro-watt (11023135 et 11023152).

DOMAINE D'APPLICATION

- Préfiltration de l'air neuf.
- Préchauffage de l'air neuf si système Dee Fly utilisé en dehors de ses limites d'utilisation.



Minigaine



DOMAINE D'APPLICATION

- Habitat individuel.
- Neuf et rénovation.
- Température d'utilisation : 0°C / + 60°C.
- Résistance au feu :
 - M2 pour les conduits,
 - M4 pour les accessoires.

LES + PRODUITS

- *Intégration facile en faux-plafond : faible encombrement.*
- *Qualité de l'installation : résiste à l'écrasement, ne se déchire pas.*
- *Pertes de charge maîtrisées.*
- *Esthétique en apparent : idéal en rénovation.*

Minigaine 40 x 100

DESCRIPTION

Minigaine 40 x 100

- Dimensions 40 x 100 mm : équivalent à Ø 80 mm.
- Raccordement :
 - conduit mâle,
 - accessoires femelles.
- Matières :
 - conduit : PVC,
 - accessoires : PS choc.

GAMME

Désignation	Référence	Prix
Conduit et accessoires 40 x 100 mm (équivalent Ø 80 mm)		
Barre 1 m	11091101	5,68
Barre 3 m	11091102	17,50
Raccord femelle (entre 2 conduits)	① 11023017	1,21
Raccord mâle (entre 2 accessoires)	② 11023082	0,94
Coude vertical 90°	③ 11023976	6,21
Coude horizontal 90°	④ 11023977	6,68
Bouchon Minigaine EQ.80	⑤ 11023098	5,33
Accessoires mixtes 40 x 100 mm pour raccorder une bouche (Ø 80 mm intérieur) ou un conduit circulaire (Ø 80 mm extérieur)		
Bride de fixation	⑥ 11023080	3,21
Coude mixte pour bouche Ø 80 mm	⑦ 11023002	3,54
Raccord mixte pour conduit Ø 80 mm	⑧ 11023978	6,96
Filet de 2 m raccord souple minigaine eq. 80 mm	⑪ 11023008	32,90
Rallonge circulaire Ø 80 mm lg 150	⑫ 11023046	6,53

Minigaine 60 x 200

DESCRIPTION

Minigaine 60 x 200


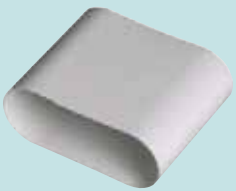






- Dimensions 60 x 200 mm : équivalent à Ø 125 mm.
- Raccordement :
 - conduit mâle,
 - accessoires femelles.
- Matières :
 - conduit : PVC,
 - accessoires : ABS ou PS choc.

GAMME

Désignation	Référence	Prix
Conduit et accessoires 60 x 200 mm (équivalent Ø 125 mm)		
Barre de 1 m	11023085	9,97
Barre de 3 m	11023971	28,60
Raccord femelle (entre 2 barres)	⑨ 11023970	4,36
Raccord mâle (entre 2 accessoires)	⑩ 11023083	2,20
Coude vertical 90°	⑪ 11023974	8,12
Coude horizontal 90°	⑫ 11023973	10
Té 90° horizontal	⑬ 11023980	17,20
Réduction	⑭ 11023972	5,71
Bouchon	⑮ 11023084	4,01
Bride de fixation	⑯ 11028081	3,47
Filet de 2 m raccord souple minigaine eq. 125 mm	⑰ 11023009	54,60
Accessoires mixtes 60 x 200 mm pour raccorder une bouche (Ø 125 mm intérieur) ou un conduit circulaire (Ø 125 mm extérieur)		
Coude vertical 90° pour bouche Ø 125 mm	⑱ 11023975	7,80
Té vertical 90° pour bouche Ø 125 mm	⑲ 11023979	17,20
Raccord pour conduit Ø 125 mm	⑳ 11023995	8,29
Coude horizontal 90° pour conduit Ø 125 mm	㉑ 11023994	11
Conduit et accessoires circulaires Ø 125 mm		
Barre de 3 m	11023087	50
Rallonge circulaire Ø 125 mm lg 0,25 m	㉒ 11023088	6,26
Raccord femelle (entre barre, rallonge et accessoires mixtes pour bouches)	㉓ 11023086	3,54



Accessoires Minigaine 40 x 100 mm

			
Raccord femelle 11023017	Raccord mâle 11023082	Coude vertical 90° 11023976	Coude horizontal 90° 11023977
			
Bouchon minigaine éq. Ø 80 mm 11023098	Bride de fixation 11023080	Coude mixte pour bouche Ø 80 mm 11023002	Raccord mixte pour conduit Ø 80 mm 11023978

Accessoires Minigaine 60 x 200 mm

			
Raccord femelle 11023970	Raccord mâle 11023083	Coude vertical 90° 11023974	Coude horizontal 90° 11023973
			
Té 90° horizontal 11023980	Réduction 11023972	Bouchon 11023084	Bride de fixation 11028081
			
Coude 90° vertical pour bouche 11023975	Té 90° vertical pour bouche 11023979	Raccord pour conduit 11023995	Coude 90° horizontal pour conduit 11023994

Accessoires complémentaires pour réseau Minigaine

				
Filet 2 m raccord souple Ø 80 mm 11023008	Filet 2 m raccord souple Ø 125 mm 11023009	Rallonge circulaire Ø 80 mm 11023046	Rallonge circulaire Ø 125 mm 11023088	Raccord femelle Ø 125 mm 11023086



Algain compact



DESCRIPTION

- Film PVC + fil d'acier.
- Température d'utilisation : -10°C / +60°C.
- Conditionnement : 20 m de gaine dans un carton de longueur 50 cm.
- Marquage tous les mètres.

LES + PRODUITS

- Conditionnement anti-gaspi.
- Capacité maximum : 12 m dans 50 cm.
- Dévidoir pratique : ouverture dimensionnée prédécoupée.
- Stockage et transport faciles.
- Marquage tous les mètres.

GAMME R1

Désignation	Référence	Prix
Carton 20 m Algain Standard Ø 80 mm	11091198	44,20
Carton 20 m Algain Standard Ø 125 mm	11091199	63,30

Algain standard



DESCRIPTION

- Film PVC + fil d'acier.
- Température d'utilisation : -10°C / +60°C.
- Conditionnement filet par 10 mètres.
- Marquage tous les mètres.

LES + PRODUITS

- Economique.
- Longueur de 10 m.

GAMME R1

Désignation	Référence	Prix
Algain Ø 63 mm (par 10 m)	11091600	20,50
Algain Ø 80 mm (par 10 m)	11091601	21,60
Algain Ø 100 mm (par 10 m)	11091602	26,40
Algain Ø 125 mm (par 10 m)	11091603	31,40
Algain Ø 150 mm (par 10 m)	11091604	39,90
Algain Ø 160 mm (par 10 m)	11091605	46,90
Algain Ø 200 mm (par 10 m)	11091606	64,50

Algain standard armée fibre



DESCRIPTION

- Film PVC + fibre polyester + fil d'acier.
- Température d'utilisation : -10°C / +80°C.
- Classement de réaction au feu : M1 (non-inflammable).
- Conditionnement filet par 6 mètres.

LES + PRODUITS

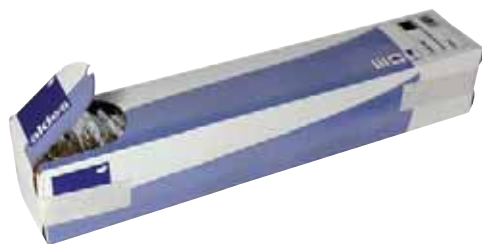
- Plus résistant.
- Classement au feu M1.
- Existe en circulaire et en oblong.

GAMME R1

Désignation	Référence	Prix
Algain FV Ø 63 mm (par 6 m)	11091627	33
Algain FV Ø 80 mm (par 6 m)	11091628	35,90
Algain FV Ø 100 mm (par 6 m)	11091629	45,30
Algain FV Ø 125 mm (par 6 m)	11091630	49,30
Algain FV Ø 150 mm (par 6 m)	11091631	63,80
Algain FV Ø 160 mm (par 6 m)	11091632	73,80
Algain FV Ø 200 mm (par 6 m)	11091633	102
Algain FV Ø 250 mm (par 6 m)	11091634	136
Algain FV Ø 315 mm (par 6 m)	11091635	176
Algain FV Ø 355 mm (par 6 m)	11091636	202
Algain FV Ø 400 mm (par 6 m)	11091637	213
Algain FV oblong 100 x 40 (par 6 m)	11091693	63,80
Algain FV oblong 135 x 65 (par 6 m)	11091695	90,10
Algain FV oblong 160 x 80 (par 6 m)	11091696	108



Algaine isolée compact



DESCRIPTION

- Conduit intérieur : film polyester.
- Conduit extérieur : film polyester aluminisé.
- Isolant : laine de verre 25 mm.
- Température d'utilisation : -10°C / +120°C (en ponctuel).
- Conditionnement : 12 m de gaine dans un carton de longueur 1 m.

LES + PRODUITS

- Evite la condensation dans la gaine.
- Conditionnement maxi : longueur 12 m.
- Encombrement minimum pour longueur maximale.
- Carton dévidoir : stockage et transport faciles.

GAMME R1

Désignation	Référence	Prix
Algaine isolée compact Ø 80 mm (carton de 12 m)	11091184	67,60
Algaine isolée compact Ø 125 mm (carton de 12 m)	11091185	90,10

Algaine isolée épaisseur 25 mm



DESCRIPTION

- Conduit intérieur : film polyester.
- Conduit extérieur : film polyester aluminisé.
- Isolant : laine de verre épaisseur 25 mm.
- Température d'utilisation : -10°C / +120°C (en ponctuel).
- Conditionnement filet par 6 mètres.

LES + PRODUITS

- Evite la condensation dans la gaine.
- Gaine intérieure en polyester renforcé.
- Résistance accrue.

GAMME R1

Désignation	Référence	Prix
Algaine isolée 25 mm Ø 80 mm (par 6 m)	11091619	40,50
Algaine isolée 25 mm Ø 100 mm (par 6 m)	11091620	46,60
Algaine isolée 25 mm Ø 125 mm (par 6 m)	11091621	51,60
Algaine isolée 25 mm Ø 150 mm (par 6 m)	11091622	65
Algaine isolée 25 mm Ø 160 mm (par 6 m)	11091623	90,10
Algaine isolée 25 mm Ø 200 mm (par 6 m)	11091624	122
Algaine isolée 25 mm Ø 250 mm (par 6 m)	11091625	230
Algaine isolée 25 mm Ø 315 mm (par 6 m)	11091626	282
Algaine isolée 25 mm Ø 355 mm (par 6 m)	11091638	321

Algaine isolée épaisseur 50 mm



DESCRIPTION

- Conduit intérieur : film polyester.
- Conduit extérieur : film polyester aluminisé.
- Isolant : laine de verre épaisseur 50 mm.
- Température d'utilisation : -10°C / +120°C (en ponctuel).
- Conditionnement : carton de 6 mètres compactés en 80 cm.
- Applications Dee Fly : réseau hors volume chauffé entre l'échangeur et le logement.
- Applications chauffage et rafraîchissement : optimisation des performances en chaud / froid.

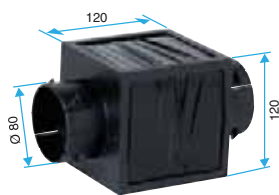
LES + PRODUITS

- Adapté aux applications double flux et chauffage.
- Contre les risques de condensation dans la gaine.
- Gaines intérieure et extérieure en polyester résistant pour une installation facilitée.
- Carton de 6 m.

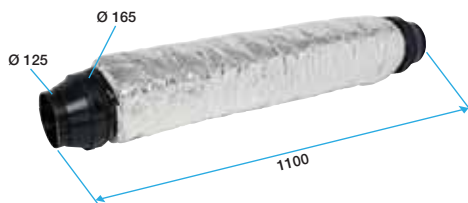
GAMME R1

Désignation	Référence	Prix
Algaine isolée 50 mm Ø 80 mm (par 6 m)	11091641	68,90
Algaine isolée 50 mm Ø 125 mm (par 6 m)	11091642	82,90
Algaine isolée 50 mm Ø 160 mm (par 6 m)	11091643	110
Algaine isolée 50 mm Ø 200 mm (par 6 m)	11091644	123

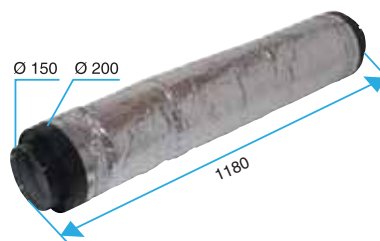
Liaisons acoustiques



Absorb'son Ø 80 mm



Liaison acoustique Ø 125 mm



Liaison acoustique Ø 150 mm

DESCRIPTION

- Liaison acoustique pour extraction cuisine (Ø 125 et 150 mm) et sanitaire (Ø 80 mm).

GAMME R1

Désignation	Référence	Prix
Absorb'son Ø 80 mm	11122009	18,70
Liaison acoustique Ø 125 mm	11026002	38,70
Liaison acoustique Ø 150 mm	11122012	49,70

Raccords



Manchon raccord Ø 80 mm



Raccord mâle RM



Réduction RCC

DESCRIPTION

- Raccords mâles pour connecter 2 longueurs de conduits souples.

GAMME R22

Désignation	Référence	Prix
Raccord plastique Ø 80 mm R1	11022002	6,47
Raccord plastique WC hydro Ø 80 mm R1	11015010	8,02
Raccord mâle galva Ø 125 mm	11093043	2,11
Raccord mâle galva Ø 150 mm	11093044	9,14
Raccord mâle galva Ø 160 mm	11093045	2,52
Réduction galva Ø 150 - Ø 125 mm	11093542	20
Réduction galva Ø 160 - Ø 125 mm	11093503	8,94

Ingrédients



Collier CSF



RAA



Collier Easy-clip



RAV

DESCRIPTION

- Ingrédients pour fixation et étanchéité des raccords.

GAMME R22

Désignation	Référence	Prix
CSF Ø 80 mm (par 10)	11094651	17,20
CSF Ø 100 mm (par 10)	11094652	17,30
CSF Ø 125 mm (par 10)	11094653	18
CSF Ø 150 mm (par 10)	11094650	19,50
CSF Ø 160 mm (par 10)	11094654	20,60
Sac de 10 colliers Easy-clip Ø 80 mm R1	11133979	33,70
Sac de 10 colliers Easy-clip Ø 125 mm R1	11133980	39,40
RAV, rouleau 50 m	11091010	21,20
RAA larg. 50 mm, rouleau de 50 m	11091013	17
Cartouche 310 ml mastic colle silicone	11090053	36,20

Bouches et manchettes



GAMME R1

Désignation	Référence	Prix
Bouches		
BIP Ø 80 mm	11022073	6,78
BIP Ø 125 mm	11022078	7,41
Bouche cuisine + filtre Ø 150 mm	11022015	18
BIO rectangulaire Ø 80 mm	11022064	11,60
BIO carré Ø 125 mm	11022061	21
Fût Ø 125 mm	11019023	4,73
BIO carré Ø 80 mm	11022065	11,60
Manchettes trident		
Manchette trident Ø 80 mm	11022066	7,39
Manchette trident Ø 125 mm	11033007	9,48
Manchette trident hygro Ø 125/80 mm	11085343	7,08
Manchette vahinée		
Manchette vahinée Ø 80 mm	11022001	8,64
Rallonge manchette vahinée Ø 80 mm	11022003	2,54
Manchettes tôle		
Manchette tôle Ø 125 mm	11022055	20,80
Rondelle de blocage Ø 125 mm	11087043	5,57
Manchette tôle Ø 150 mm + PF	11122007	60,30
Bouches + manchettes		
BIP + manchette trident Ø 80 mm	11022067	12,70
BIP + manchette vahiné Ø 80 mm	11022016	16,10
BIP + manchette trident Ø 125 mm	11026015	16,90

DESCRIPTION

- Bouches plastique pour l'extraction (BIP) et l'insufflation (BIO Design).
- Fût Ø 125 obligatoire pour le montage de la bouche BIO Design carrée Ø 125.
- Manchette trident :
 - Ø 80 mm : BIP, BIO Design, BAHIA Curve, Bap'SI,
 - Ø 125 mm : BIP et BIO Design avec fût Ø 125 mm, BAHIA Curve, Bap'SI, hygro Ø 125/80 mm : BAHIA Curve.
- Manchette vahinée :
 - Ø 80 mm uniquement,
 - composition : 1 colerette + 3 rallonges,
 - livrée avec une rondelle de blocage,
 - rallonges vendues séparément pour augmenter la hauteur.

LES + PRODUITS

• BIP : nouveau design.

BOUCHES

BIP sanitaire Ø 80 mm 11022073	BIP cuisine Ø 125 mm 11022078	Bouche cuisine Ø 150 mm avec filtre 11022015	
BIO Design rectangulaire Ø 80 mm 11022064	BIO Design carré Ø 80 mm 11022065	BIO Design carré Ø 125 mm 11022061	Fût Ø 125 mm 11019023

MANCHETTES TRIDENT

Manchette Ø 80 mm H = 112 mm 11022066	Manchette Ø 125 mm H = 112 mm 11033007	Manchette hygro Ø 125/80 mm H = 125 mm 11085343

MANCHETTE VAHINE

Manchette vahiné Ø 80 mm H = 133 mm 11022001	Rallonge vahiné Ø 80 mm H = 33 mm 11022003

MANCHETTES TÔLE

Manchette tôle Ø 125 mm H = 300 mm 11022055	Rondelle de blocage Ø 125 mm 11087043	Manchette tôle Ø 150 mm + pare-flamme 11022007

BOUCHES + MANCHETTES

BIP + manchette trident Ø 80 mm 11022067	BIP + manchette vahiné Ø 80 mm 11022016	BIP + manchette trident Ø 125 mm 11026015

Solution prise d'air neuf



GAMME R1

Désignation	Référence	Prix
Grille extérieure	11052039	86,10
Plénium pour grille AWA 300 x 300 D160	11053757	63,80

DESCRIPTION

- Grille :
 - Cadre en aluminium extrudé, ailettes horizontales type pare-pluie en aluminium extrudé,
 - Entraxe des ailettes de 25 mm,
 - Partie intérieure comportant un grillage de protection à mailles losanges de 10 x 30, Ø 0,80 mm,
 - Finition aluminium anodisé, teinte naturelle satinée,
 - Fixation apparente par vis dans l'encadrement.
- Plénium :
 - MT F3 : plénium de raccordement avec piquage arrière. Construction en tôle d'acier galvanisé.

DOMAINE D'APPLICATION

- Prise d'air neuf ou d'air vicié.
- Positionnement mural.

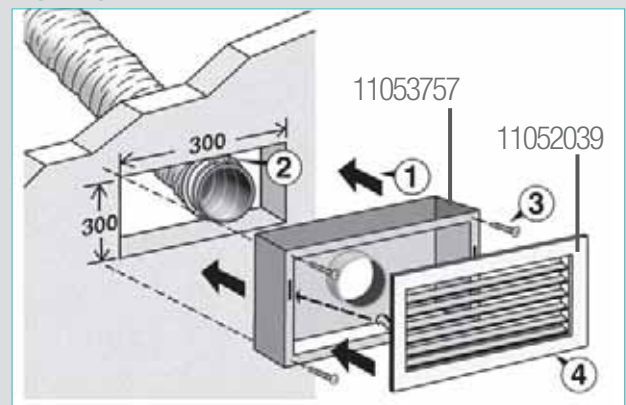
MISE EN ŒUVRE

- Placer de préférence la prise d'air neuf en façade.
- Utiliser une grille d'air neuf mural offrant peu de pertes de charges, du type AWA dimensions 300 x 300.

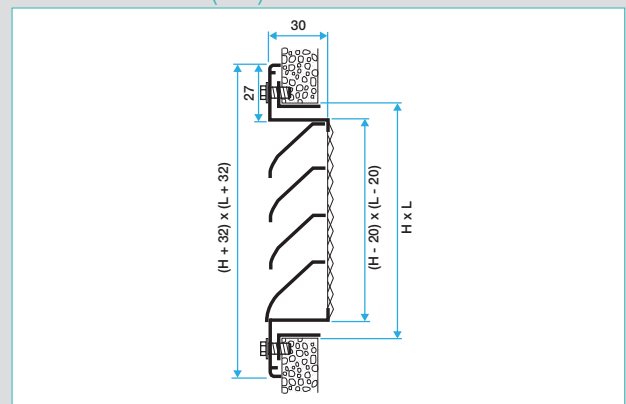
ACCESSOIRES

- Contre-cadre F4 de montage en tôle d'acier galvanisé.

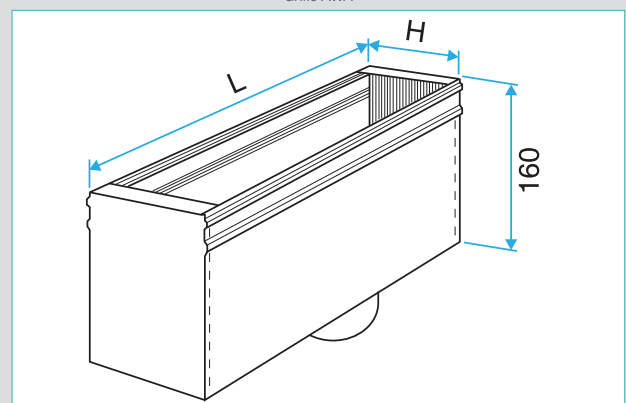
MONTAGE



ENCOMBREMENT (mm)

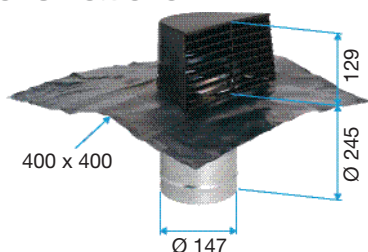


Grille AWA



Plénium

Sortie Chatière



DESCRIPTION

- Déflecteur en ABS avec grille de protection.
- Existe en gris (RAL7015) ou brun (RAL8028).
- Manchette en tôle galvanisée Ø 150 mm.
- Raccordement en Ø 125 mm avec joint d'adaptation fourni.
- Plaque de plomb 400 x 400 mm.

DOMAINE D'APPLICATION

- Rejet ou prise d'air pour installation de VMC.
- Ne pas utiliser en VMC Gaz.
- Pour tous types de toitures : tuile, ardoise...

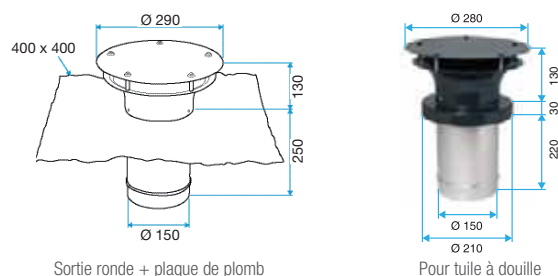
LES + PRODUITS

- Existe en gris et en brun.
- Intégration discrète.
- Faibles pertes de charge.

GAMME R1

Désignation	Référence	Prix
Sortie chatière grise + plaque de plomb	11022036	77,90
Sortie chatière brune + plaque de plomb	11022042	77,90

Sortie Ronde



Sortie ronde + plaque de plomb

Pour tuile à douille

DESCRIPTION

- Déflecteur brun en aluminium.
- Manchette en aluminium Ø 150 mm.
- Raccordement en Ø 125 mm avec joint d'adaptation.
- Plaque de plomb 400 x 400 mm.

DOMAINE D'APPLICATION

- Rejet ou prise d'air pour VMC et VMC Gaz.
- Pour tous types de toitures (plaque de plomb) ou pour tuile à douille Ø 150 mm intérieur.

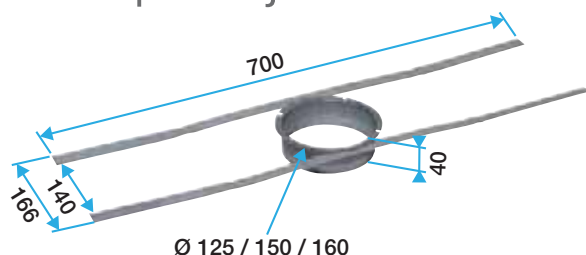
LES + PRODUITS

- Très faibles pertes de charge.
- Compatible VMC Gaz.
- Existe avec plaque de plomb ou pour tuile à douille

GAMME R1

Désignation	Référence	Prix
Sortie ronde brune + plaque de plomb	11022037	142
Sortie ronde brune pour tuile à douille	11022040	142
Joint d'adaptation Ø 150/125 mm	11122697	6,69

Fixation pour rejet sur tuile à douille



Ø 125 / 150 / 160

DESCRIPTION

- Manchette en acier galvanisé.
 - Pattes de fixation en acier galvanisé.
 - Existe en Ø 125 mm, Ø 150 mm ou Ø 160 mm.
- ATTENTION : prévoir une tuile et un chapeau suffisamment dimensionnés pour éviter tout rejet d'air dans les combles.

DOMAINE D'APPLICATION

- Rejet d'air pour installation de VMC.
- Ne pas utiliser en VMC Gaz.
- Permet de raccorder le rejet derrière une tuile à douille.

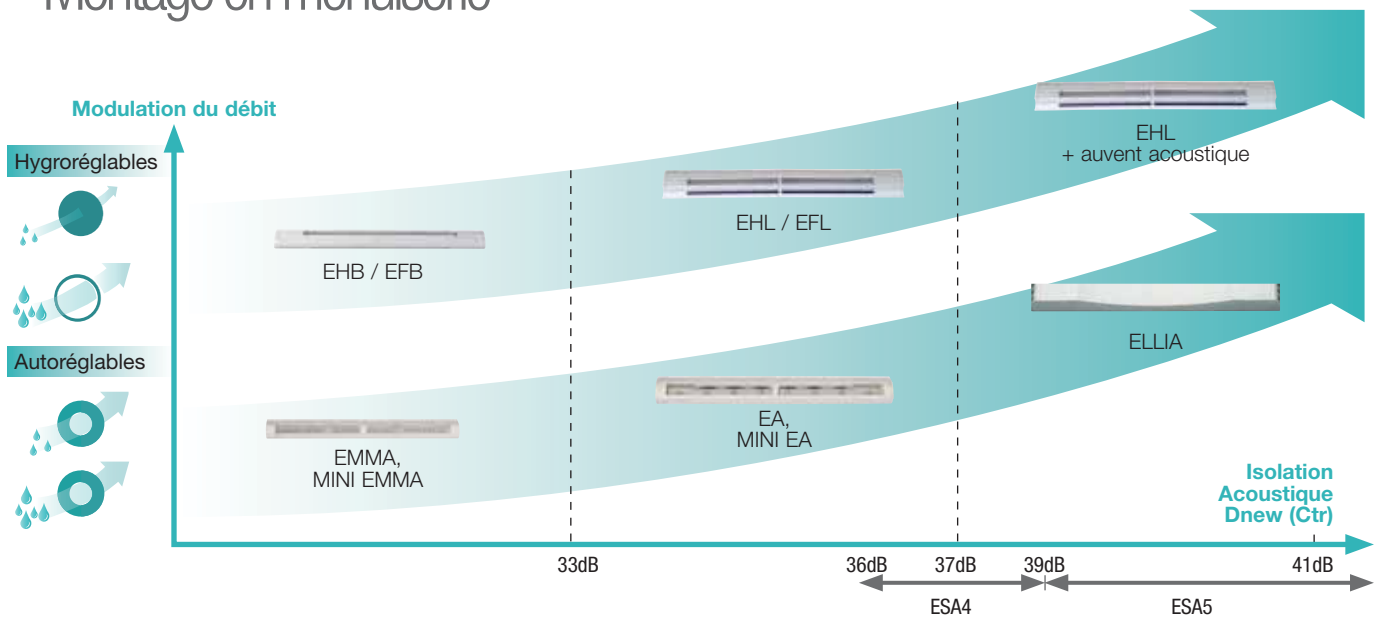
GAMME R1

Désignation	Référence	Prix
Fixation charpente Ø 125	11022045	10,40
Fixation charpente Ø 150	11022011	13,20
Fixation charpente Ø 160	11022047	16

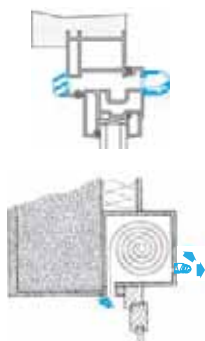







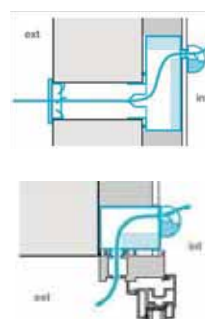




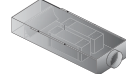

Entrées d'air et grilles d'aération

La gamme par niveau de performance

Montage en menuiserie



La gamme par mode d'installation et débit

	Installation	Gamme	Modèle
En menuiserie ou coffre de volet roulant 	Vantaux < 300 mm	Mini Emma	
		Mini EA	
	Vantaux > 300 mm	Emma	
		EA	
		ELLIA	
		EHB - EFB	
		EHL - EFL	
En traversée de mur 	Traversée circulaire	EHT	
		VDC	
		Manchon MTC + entrée d'air menuiserie	
	Traversée rectangulaire	Manchon MTR + entrée d'air menuiserie	
		EAT - SAT	
	En haut de fenêtre	Manchon MHF + entrée d'air menuiserie	

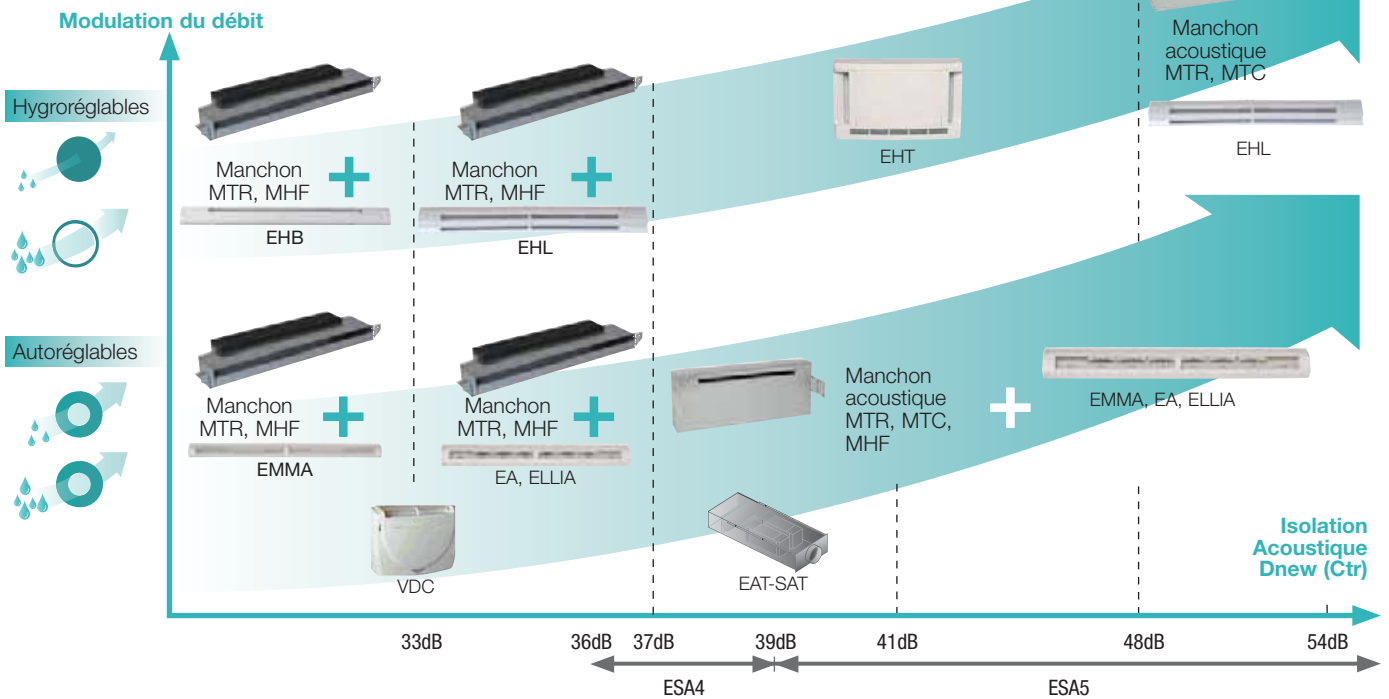


* Normes françaises.
Références concernées : voir pages produits.

Entrées d'air et grilles d'aération

La gamme par niveau de performance

Montage en mur



Ventilation résidentielle

Débits

- 15, 22, 30 m³/h
- 15, 22, 30, 45 m³/h
- 22, 30, 45 m³/h
- 22, 30, 45 m³/h
- 22, 30 m³/h
- 6-45 m³/h
- 6-45 m³/h
- 6-45 m³/h
- Entrée d'air supplémentaire pour surventilation nocturne ou extraction spécifique - 84 m³/h
- Débit dépendant de l'entrée d'air associée
- Débit dépendant de l'entrée d'air associée
- Caisson entrée/sortie d'air spécial tertiaire (gros débits) - 250 m³/h
- Débit dépendant de l'entrée d'air associée

Entrées d'air



Gamme autoréglable : EA



Gamme hygroréglable : EHL

DESCRIPTION

- Dans un système VMC, les entrées d'air servent à insuffler de l'air, provenant de l'extérieur, dans le bâtiment.
- Une entrée d'air est caractérisée par son module qui correspond au débit d'air qui la traverse sous une dépression de référence de 20 Pa.
 - entrée d'air autoréglable : EA30 = 30 m³/h sous 20 Pa.
 - entrée d'air hygroréglable : EHL6-45 = de 6 à 45 m³/h sous 20 Pa. Section équivalente = 5 à 30 cm²,
 - entrée d'air fixe : EFL34 = 34 m³/h sous 20 Pa. Section équivalente = 22 cm².

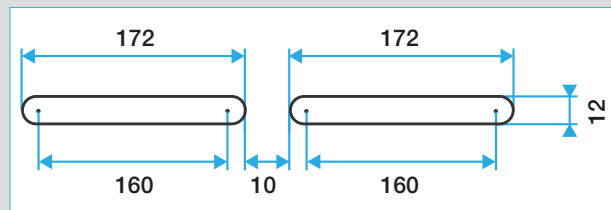
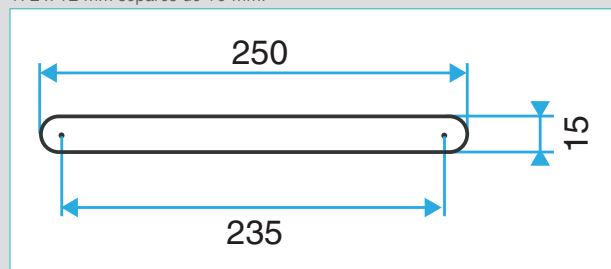
EXIGENCES ACOUSTIQUES

- La réglementation acoustique donne des exigences de résultats : isolement d'une pièce par rapport aux bruits extérieurs (DnT, A).
 - En Habitat, les exigences acoustiques sont données l'arrêté du 30.06.1999.
 - En Tertiaire, il n'y a pas d'exigences.
- On en déduit des exigences sur l'entrée d'air en elle-même indépendamment de son environnement :
 - Dnew (Ctr) : niveau d'isolement acoustique = aptitude d'une entrée d'air à s'opposer à la progression du bruit routier venant de l'extérieur.
 - Dnew (C) : niveau d'isolement acoustique = aptitude d'une entrée d'air à s'opposer à la progression du bruit aérien venant de l'extérieur (cas de la proximité d'un aéroport).

DIMENSIONS DES FENTES STANDARDS

Les fentes à réaliser pour le montage des entrées d'air sont assez standardisées. Ces fentes doivent être percées à l'usine de fabrication des menuiseries et non sur le chantier.

- Sur les menuiseries bois ou les anciennes menuiseries PVC et aluminium lors de rénovation, on retrouve souvent une fente 250 x 15 mm.
- Sur les menuiseries PVC et aluminium actuelles, afin de répondre aux nouvelles exigences mécaniques des profils la mortaise est formée de 2 fentes, souvent de 172 x 12 mm séparés de 10 mm.



EXIGENCES ACOUSTIQUES

Entrées d'air en pièces principales

Exigence portant sur	Exigence de résultat	Exigence sur l'entrée d'air (exemples)
Isolement de façade	DnT,A,tr < 30 dB	Exemples de solutions acoustiques : Dnew (Ctr) > 36 dB si S/n > 10 Dnew (Ctr) > 39 dB si S/n < 10 Ces valeurs permettent de garantir le résultat dans tous les cas. Des valeurs inférieures peuvent être suffisantes pour respecter l'exigence.
	DnT,A,tr < 35 dB DnT,A,tr < 40 dB DnT,A,tr < 42 dB DnT,A,tr < 45 dB	Les exemples de solutions ne s'appliquent pas pour ces isolements de façade. Un calcul prenant en compte le mur, la menuiserie, le coffre de volet roulant est indispensable pour connaître l'isolement nécessaire sur l'entrée d'air

Système hygroréglable

DESCRIPTION

- Dans un système de VMC hygroréglable, le débit d'air est régulé automatiquement selon le taux d'humidité des pièces et donc en fonction des besoins réels de ventilation du bâtiment.

HYGRO A

- Avis technique N° 14/13-1909.
- Type de chauffage : électricité, gaz (chaudière ventouse) ou autre indépendant de la VMC et climatisation et/ou chauffage gainable.

HYGRO B : BAHIA

- Avis technique N° 14/13-1909.
- Type de chauffage : électricité, gaz (chaudière ventouse) ou autre indépendant de la VMC.

HYGRO GAZ.

- HYGRO A GAZ : du F1 au F3.
- HYGRO B GAZ : du F4 au F6 et plus.
- Avis technique N° 14/13-1909.
- Type de chauffage : chaudière raccordée à la VMC.

DOMAINE D'APPLICATION

- Ventilation Mécanique Contrôlée Hygroréglable.
- Habitat collectif.
- Neuf et rénovation.

EXIGENCES AÉRAULIQUES

- Aldes possède des Avis Techniques pour ses systèmes en Habitat (N° 14/13-1909) et en Hôtel (N°14/12 - 1822). Les entrées d'air sont à installer en respectant les tableaux ci-contre.
- Dans les tableaux ci-contre :
 - EH correspond à EHL, EHB ou EHT.
 - EF correspond à EFL, EFB ou EFT.
- Mod = Module (m³/h) sous 20 Pa.
 - EF 23 = mod 23, EF 34 = mod 34 et EF 47 = mod 47.
- Pour un logement F3 et F4, le dimensionnement "optimisé" sert à minimiser le débit d'air extrait et donc les pertes thermiques. Il est souvent utilisé en collectif mais moins en individuel, par souci de simplification de l'offre (ne pas multiplier le nombre de références d'entrées d'air).

DIMENSIONNEMENT AÉRAULIQUE

HYGRO A EN HABITAT

Type logement	Chambre	Séjour
F1	-	2 x 1 EF 34
F2	1 EF 47	1 EF 23
F3	1 EF 34	1 EF 47
F4	1 EF 47	1 EF 47
F5	1 EF 23	1 EF 47
F6 et plus	1 EF 23	1 EF 47
F3 optimisé	1 EF 34	1 EF 47

HYGRO B EN HABITAT

Type logement	Chambre	Séjour
F1	-	2 EF 34
F2	1 EH 6-45	1 EH 6-45
F3	1 EH 6-45	1 EH 6-45
F4	1 EH 6-45	1 EH 6-45
F5	1 EH 6-45	2 EH 6-45
F6	1 EH 6-45	2 EH 6-45
F7	1 EH 6-45	2 EH 6-45
F3 optimisé	1 EH 6-45	2 EH 6-45
F4 optimisé	1 EH 6-45	1 EH 6-45

HYGRO GAZ EN HABITAT




Type logement	Chambre	Séjour
F1	-	2 EF 47
F2	1 EF 47	1 EF 47
F3	1 EF 34	1 EF 47
F4	1 EH 14-45	1 EF 47
F5	1 EH 14-45	1 EF 47
F6	1 EH 14-45	1 EF 34 + 1 EF 47
F7	1 EH 14-45	EH 14-45 + EF 23

HYGRO A EN HÔTEL

Type de chambre	Chambre *
2 personnes	EF 34 ou EA 30
	EF 47 ou 2 x EF 23 ou EA 45 ou 2 x EA 22
3 personnes	EF 47 ou 2 x EF 23 ou EA 45 ou 2 x EA 22
	2 x EF 34 ou 2 x EA 30
4 personnes	2 x EF 34 ou 2 x EA 30
	2 x EF 47 ou 2 x EA 45

* EF = EFB ou EFT ou EFL ; EA = EA ou EAI ou ELLIA

TABLEAU DE SELECTION

Module (m³/h)	Dnew (Ctr) 33 36 38 40 42 44 46 48							
	(dB)							
23 34 47 6 - 45 14 - 45								
	EHB* / EFB		EHL** / EFL			EHT*** / EFT		

* Niveaux acoustiques supérieurs possibles avec auvent extérieur acoustique

** Niveaux acoustiques maxi obtenus avec auvent et entretoise acoustiques

*** Niveaux acoustiques maxi obtenus avec accessoires acoustiques

COULEURS

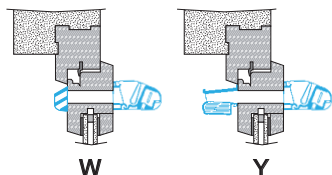
Ci-dessous les couleurs disponibles de nos entrées d'air. Autres couleurs : sur demande.

Couleurs standard						
Blanc RAL 9016	Alu RAL 7035	Noir RAL 9005	Marron RAL 8017	Chêne RAL 8003	Chêne clair RAL 1011	Ivoire RAL 1013

Entrées d'air et grilles d'aération

Entrées d'air hygroréglables

EHB - EFB



LES + PRODUITS

- Encombrement mini : 27 mm hauteur.
- Aucune vis de fixation apparente.
- Socle réversible : diffusion d'air orientable pour installation sous un obstacle.

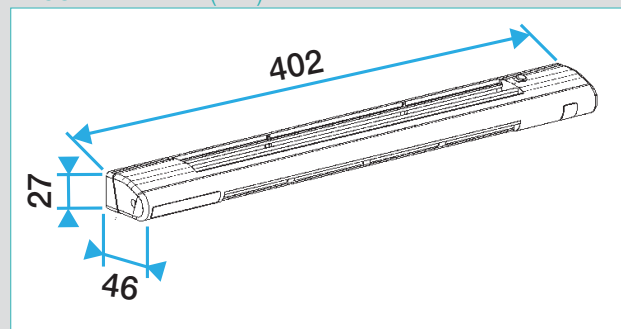
CONFORMITÉ(S)

- Certifié CSTBAT.
- Nouvel avis technique N°14/13-1909.
- N°décision : 35.39 et 35.40.
- Eligible au CEE : fiche opération n° BAR-TH27.

DOMAINE D'APPLICATION

- Fente double : 2 x (172 x 12) mm.
- Fente simple : (250 x 15) mm ou (250 x 12) mm.

ENCOMBREMENT (mm).....



Entraxe : 370 mm

GAMME R5.....

Module m3/h	Section cm ²	Désignation	Dnew (Ctr) dB	Couleur	Référence	Prix	Conditionnement
GAMME HYGRO : EHB							
6-45	5-30	EHB 6-45	-	Blanc	11014182	28,20	60
			-	Alu	11014200	29,80	60
			-	Noir	11014201	29,80	60
			-	Marron	11014184	29,80	60
			-	Chêne	11014183	29,80	60
			-	Chêne clair	11014089	29,80	60
		-	Ivoire	11014050	29,80	60	
14-45	10-30	Kit EHB 6-45	34	Blanc	11014170	29,50	48
		EHB 14-45	-	Blanc	11014191	28,60	60
		Kit EHB 14-45	34	Blanc	11014175	30	
GAMME FIXE : EFB							
34	22	EFB 34	-	Blanc	11014185	12,90	60
34	22	Kit EFB 34	34	Blanc	11014173	14,70	30
47	30	EFB 47	-	Blanc	11014188	12,90	60
47	30	Kit EFB 47	34	Blanc	11014174	14,70	

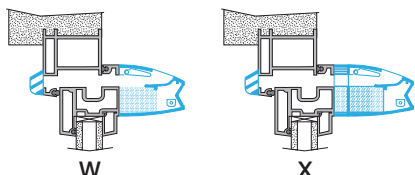
Kit EHB = EHB + auvent standard.

Kit EFB = EFB + auvent standard.

Entrées d'air et grilles d'aération

Entrées d'air hygroréglables

EHL



LES + PRODUITS

- Design innovant et intégration discrète.
- Facilité de Mise en œuvre.
- Aucune vis de fixation apparente.
- Jet d'air vers le plafond.
- Isolement de 38 à 42 dB.

CONFORMITÉ(S)

- Certifié CSTBAT.
- Nouvel avis technique N°14/13-1909.
- N°décision : 35.40.
- Eligible au CEE : fiche opération n° BAR-TH27.

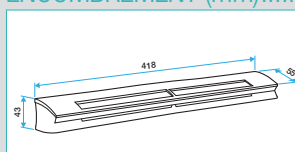
DESCRIPTION

- Gammes hygroréglable : EHL (S : socle standard ou L : socle acoustique).
- Isolation + 3 à 4 dB avec auvent menuiserie acoustique extérieur (voir page accessoires).

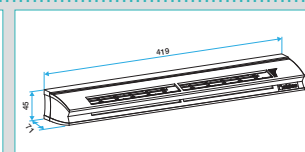
DOMAINE D'APPLICATION

- Fixation sur mortaise fente double : 2 x (172 x 12) mm.

ENCOMBREMENT (mm)



EHL S entraxe : 370mm



EHL L entraxe : 370mm

GAMME R5

Module m3/h	Section cm ²	Désignation	Schéma	Dnew (Ctr) dB	Couleur	Référence	Prix	Conditionnement		
HYGRO : EHL										
6-45	5-30	EHL 6-45 S	-	-	Blanc	11014060	34,40	40		
			-	-	Alu	11014061	41,80	40		
			-	-	Noir	11014062	41,80	40		
			-	-	Marron	11014063	41,80	40		
			-	-	Chêne	11014064	41,80	40		
			-	-	Chêne clair	11014088	41,80	40		
		-	-	Ivoire	11014065	41,80	40			
		-	-	Kit EHL 6-45 S	W	38	Blanc	11014084	35,70	40
		EHL 6-45 L	-	-	-	-	Blanc	11014066	42,10	32
			-	-	-	-	Alu	11014067	52,50	32
			-	-	-	-	Noir	11014068	52,50	32
			-	-	-	-	Marron	11014069	52,50	32
			-	-	-	-	Chêne	11014070	52,50	32
			-	-	-	-	Chêne clair	11014129	52,50	32
-	-	-	-	Ivoire	11014071	52,50	32			
-	-	Kit EHL 6-45 L	X	39	Blanc	11014085	43,40	28		
14-45	10-30	EHL 14-45 S	-	-	Blanc	11014072	34,40	40		
			-	-	Alu	11014013	41,80	40		
			-	-	Noir	11014014	41,80	40		
			-	-	Marron	11014015	41,80	40		
			-	-	Chêne	11014016	41,80	40		
			-	-	Chêne clair	11014130	41,80	40		
		-	-	Ivoire	11014017	41,80	40			
		-	-	Kit EHL 14-45 S	W	38	Blanc	11014086	35,70	40
		EHL 14-45 L	-	-	-	-	Blanc	11014078	42,10	32
			-	-	-	-	Alu	11014018	52,50	32
			-	-	-	-	Noir	11014019	52,50	32
			-	-	-	-	Marron	11014020	52,50	32
			-	-	-	-	Chêne	11014021	52,50	32
			-	-	-	-	Chêne clair	11014131	52,50	32
-	-	-	-	Ivoire	11014027	52,50	32			
-	-	Kit EHL 14-45 L	X	39	Blanc	11014028	43,50	28		

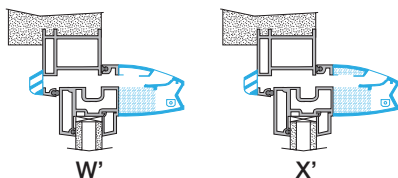
Kit EHL = EHL + auvent standard.

Acoustique : selon rapport d'essai CETIAT n°1014251-1. L'Avis Technique et les certificats indiquent des valeurs minimales demandées lors de la certification soit : configuration W = 37 dB, X = 39 dB

Entrées d'air et grilles d'aération

Entrées d'air hygroréglables

EFL



LES + PRODUITS

- Design innovant et intégration discrète.
- Facilité de .
- Aucune vis de fixation apparente.
- Jet d'air vers le plafond.
- Isolement de 38 à 42 dB.

CONFORMITÉ(S)

- Certifié CSTBAT.
- Nouvel avis technique N°14/13-1909.
- N°décision : 35.39.
- Eligible au CEE : fiche opération n° BAR-TH27.

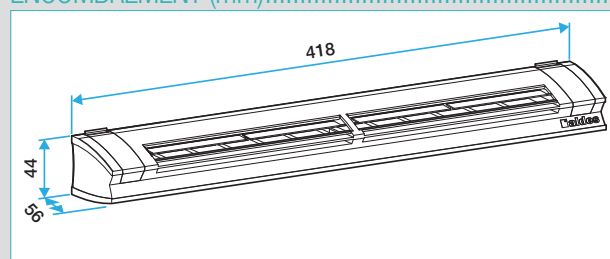
DESCRIPTION

- Gamme fixe : EFL (S : standard ou L : ajout de mousse acoustique).
- EFL réglable : une même entrée d'air permet d'obtenir tous les débits fixes de l'Avis Technique.

DOMAINE D'APPLICATION

- Fixation sur mortaise fente double : 2 x (172 x 12) mm.

ENCOMBREMENT (mm)



EFL S et EFL L entraxe : 370 mm

GAMME R5

Module m³/h	Section cm²	Désignation	Schéma	Dnew (Ctr) dB	Couleur	Référence	Prix	Conditionnement	
FIXE : EFL									
23-34-47	16-22-30	EFL 23-34-47 S	-	-	Blanc	11014090	15,30	40	
			-	-	Alu	11014093	23,90	40	
			-	-	Noir	11014094	23,90	40	
			-	-	Marron	11014095	23,90	40	
			-	-	Chêne	11014096	23,90	40	
			-	-	Chêne clair	11014134	23,90	40	
		EFL 23-34-47 L	Kit EFL 23-34-47 S	W'	38	Blanc	11014098	17,60	40
			-	-	Blanc	11014102	20,30	40	
			-	-	Alu	11014103	30,70	40	
			-	-	Noir	11014104	30,70	40	
			-	-	Marron	11014105	30,70	40	
			-	-	Chêne	11014106	30,70	40	
			-	-	Chêne clair	11014135	27,90	40	
			-	-	Ivoire	11014107	30,70	40	
34	22	Kit EFL 23-34-47 L	X'	39	Blanc	11014101	25,70	40	
		EFL 34 S	-	-	Blanc	11014091	15,30	40	
47	30	Kit EFL 34 S	W'	38	Blanc	11014099	17,60	40	
		EFL 47 S	-	-	Blanc	11014092	15,30	40	
		Kit EFL 47 S	W'	38	Blanc	11014100	17,60	40	

Kit EFL = EFL + auvent standard.

Acoustique : selon rapport d'essai CETIAT n°1014251-1. L'Avis Technique et les certificats indiquent des valeurs minimales demandées lors de la certification soit : configuration W' = 37 dB, X' = 39 dB.

Entrées d'air et grilles d'aération

Entrées d'air hygroréglables

EHT



LES + PRODUITS

- Mise en œuvre simple.
- Haute performance acoustique.

CONFORMITÉ(S)

- Rapport d'essai CSTB n° CV03-027/AC02-165.
- Certifié CSTBAT.
- Nouvel avis technique N°14/13-1909.
- N° décision : 35.39 et 35.40
- Eligible au CEE : fiche opération n° BAR-TH27.

GAMME R5

Module m3/h	Désignation	Référence	Prix	Conditionnement
GAMME HYGRO : EHT				
6-45	EHT 6-45	11014116	77,70	315
14-45	EHT 14-45	11014117	77,70	315
GAMME FIXE : EFT				
23	EFT 23	11014118	44,90	315
34	EFT 34	11014119	44,90	315
47	EFT 47	11014120	44,90	315

DESCRIPTION

- Entrée d'air hygroréglable idéale pour une Mise en œuvre en traversée de mur.
- Différents accessoires EHT permettent d'améliorer sa performance acoustique. (voir tableau ci-contre)
- ① Entrée d'air EHT.
- ② Mousse acoustique pour conduit circulaire. Existe en Ø 100mm et Ø125mm.
- ③ Tube circulaire de traversé de mur. Pour le Ø 125mm utiliser le fût EHT/PVC Ø 125 de part et d'autre du tube.
- ④ & ⑥ Auvent extérieur.
- ⑤ Mousse acoustique pour auvent extérieur.

DOMAINE D'APPLICATION

- Entrée d'air hygroréglable acoustique.

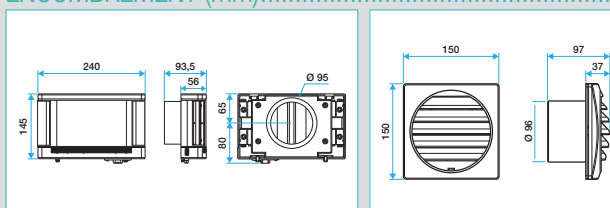
MISE EN ŒUVRE

- En traversée de mur.
- EHT se met en œuvre sur un manchon circulaire.
- Raccordement sur PVC sanitaire 125, utiliser le fût Roll'IN, D125.

ACCESSOIRES R5

Désignation	Référence	Prix	Conditionnement
Tube Ø 100mm, L350mm	11014121	9,46	24
Tube Ø 100mm, L500mm	11014128	22,30	12
Auvent extérieur	11014122	18,20	8
Mousse acoustique auvent	11014123	10,90	40
Mousse acoustique Ø 100	11014124	21,30	36
Mousse acoustique Ø 125	11014125	21,30	25
Fût EHT / PVC Ø 125	11014126	7,85	10

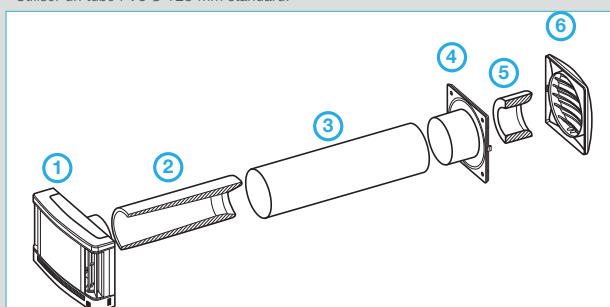
ENCOMBREMENT (mm)



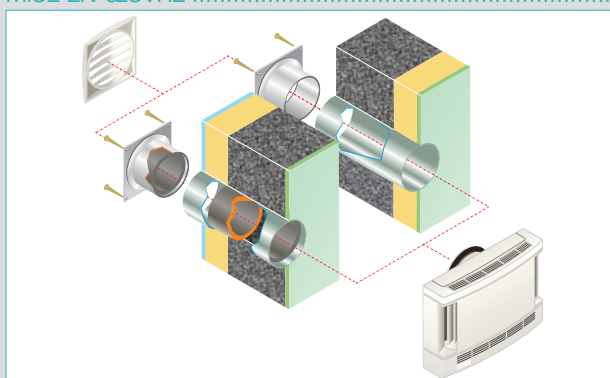
CARACTERISTIQUE ACOUSTIQUE

Dnew (Ctr) (dB)	①	Composition					
		Mousse acoustique tube ②	Tube circulaire ③ + fût 11014126 si Ø125mm		Mousse auvent ⑤	Auvent ④ & ⑥	
	EHT/ EFT	Ø100	Ø125	Ø100	Ø125		
		11014124	11014125	11014121	*	11014123	11014122
38	1			1		1	1
40	1	1		1			1
43	1	1		1		1	1
45	1		1		1		1
48	1		1		1	1	1

* Utiliser un tube PVC Ø 125 mm standard.



MISE EN ŒUVRE



Système autoréglable

DESCRIPTION

- Dans un système de VMC autoréglable, les bouches et entrées d'air sont autoréglables, garantissant un débit d'air constant quelles que soient les conditions atmosphériques ou l'occupation des pièces.

VMC AUTOREGLABLE

- Type de chauffage : électricité, gaz (chaudière ventouse) ou autre indépendant de la VMC.

VMC AUTOREGLABLE AVEC VANNE DE COMPENSATION

- Type de chauffage : électricité, gaz (chaudière ventouse) ou autre indépendant de la VMC.
- Dimensionnement des entrées d'air au débit mini.

VMC AUTOREGLABLE GAZ

- Type de chauffage : chaudière raccordée à la VMC.

DOMAINE D'APPLICATION

- Ventilation Mécanique Contrôlée Autoréglable.
- Habitat et Tertiaire.
- Neuf et rénovation.

EXIGENCES AÉRAULIQUES

- Pour respecter les exigences, les entrées d'air doivent être installées selon le tableau ci-contre (dimensionnement aérologique).
- Selon la configuration du bâtiment :
 - 2 EA 22 peuvent être installées à la place de 1 EA 45,
 - 1 EA 45 peut être installée à la place de 2 EA 22,
 - 3 EA 30 peuvent être installées à la place de 2 EA 45,
 - 2 EA 45 peuvent être installées à la place de 3 EA 30.
- Pour les logements F3 et F4, les entrées d'air sont différentes selon le type de logement (Maison Individuelle / Collectif). Cela est dû aux débits de fuite qui ne sont pas les mêmes.

DIMENSIONNEMENT AÉRAULIQUE

Autoréglable

Type logement collectif ou tertiaire	Débit total maxi extrait (m³/h)	Chambre	Séjour
F1 (1 Bain avec WC commun)	90	-	2 Mod 45
F2 (1 Bain / 1 WC)	120	1 Mod 30	2 Mod 30
F3 (1 Bain / 1 WC)	150	1 Mod 30	2 Mod 30
F4 (1 Bain / 1 WC)	180	1 Mod 30	1 Mod 45
F5 (2 Bains / 1 WC)	210	1 Mod 30	1 Mod 45
F6 et plus (2 Bains/ 1 WC)	210	1 Mod 22	1 Mod 45

Type logement individuel	Débit total maxi extrait (m³/h)	Chambre	Séjour
F3	150	1 Mod 30	1 Mod 45
F4 et plus	210	1 Mod 22	1 Mod 45

Autoréglable avec Vanne de Compensation en Cuisine

Type logement	Débit total maxi extrait (m³/h)	Chambre	Séjour
F1 (1 Bain avec WC commun)	90	-	1 Mod 30
F2 (1 Bain / 1 WC)	120	1 Mod 22	1 Mod 30
F3 (1 Bain / 1 WC)	150	1 Mod 22	1 Mod 30
F4 (1 Bain / 1 WC)	180	1 Mod 22	1 Mod 30
F5 (2 Bains / 1 WC)	210	1 Mod 22	1 Mod 30
F6 et plus (2 Bains/ 1 WC)	210	1 Mod 22	1 Mod 30

Autoréglable Gaz

Type logement	Débit total maxi extrait (m³/h)	Chambre	Séjour
F1 (1 Bain avec WC commun)	115	-	4 Mod 30
F2 (1 Bain / 1 WC)	130	1 Mod 45	2 Mod 30
F3 (1 Bain / 1 WC)	150	1 Mod 30	2 Mod 30
F4 (1 Bain / 1 WC)	180	1 Mod 30	1 Mod 45
F5 (2 Bains / 1 WC)	210	1 Mod 30	1 Mod 45
F6 et plus (2 Bains/ 1 WC)	210	1 Mod 22	1 Mod 45

TABLEAU DE SELECTION

Module (m³/h)	Dnew (Ctr) (dB)									
	33	34	35	ESA4 36	37	38	ESA5 39	40	41	
15	MINI EMMA			MINI EA						
22 30	MINI EMMA / EMMA			EA / EAI / MINI EA			ELLIA			
45	EMMA			EA / MINI EA						

COULEURS

Ci-dessous les couleurs disponibles de nos entrées d'air. Autres couleurs : sur demande.

Couleurs standard						
Blanc RAL 9016	Alu RAL 7035	Noir RAL 9005	Marron RAL 8017	Chêne RAL 8003	Chêne clair RAL 1011	Ivoire RAL 1013

Entrées d'air et grilles d'aération

Entrées d'air autoréglables

MINI EMMA



Kit MINI EMMA = MINI EMMA + mini auvent standard

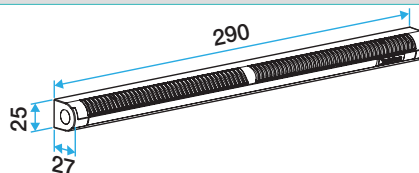
LES + PRODUITS

- Encombrement mini pour petits vantaux en rénovation.
- Une seule référence pour 3 débits.
- Ailettes assurant la fonction antimoustiques
- Aucune vis de fixation apparente.
- Jet d'air vers le plafond

DOMAINE D'APPLICATION

- Fente simple : (250 x 15) mm ou (250 x 12) mm.

ENCOMBREMENT



Entraxe : 275 mm

GAMME R4

Module m ³ /h	Désignation	Dnew (Ctr) dB	Couleur grille	Référence	Prix	Conditionnement
15, 22 et 30	MINI EMMA	-	Blanc	11011486	2,77	180
		-	Alu	11011487	2,90	180
		-	Noir	11011488	2,90	180
		-	Marron	11011489	2,90	180
		-	Chêne	11011490	2,90	180
		-	Chêne clair	11011485	2,90	160
	Kit MINI EMMA	33	Blanc	11011574	4,52	110

EMMA



Kit EMMA = EMMA + auvent standard

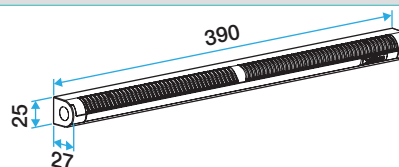
LES + PRODUITS

- Une seule référence pour 3 débits.
- Ailettes assurant la fonction anti-moustiques
- Aucune vis de fixation apparente.
- Jet d'air vers le plafond

DOMAINE D'APPLICATION

- Fente double : 2 x (172 x 12) mm.
- Fente simple : (250 x 15) mm ou (250 x 12) mm.

ENCOMBREMENT



Entraxe : 370 mm

GAMME R4

Module m ³ /h	Désignation	Dnew (Ctr) dB	Couleur grille	Référence	Prix	Conditionnement
22, 30 et 45	EMMA	-	Blanc	11011510	4,11	75
		-	Alu	11011511	4,47	
		-	Noir	11011512	4,47	200
		-	Marron	11011513	4,47	
		-	Chêne	11011514	4,47	75
		-	Ivoire	11011518	4,47	75
	Kit MINI EMMA	33	Blanc	11011520	4,47	75
			Blanc	11011568	5,69	70

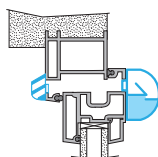
Entrées d'air et grilles d'aération

Entrées d'air autoréglables

MINI EA



Auvent (L = 390 mm, Entraxe = 380 mm)
ou Mini auvent (L = 287 mm, Entraxe = 277 mm)



APP (L = 390mm, Entraxe = 380mm)
ou Mini APP (L = 290 mm, Entraxe = 277 mm)

LES + PRODUITS

- Encombrement mini pour petits vantaux en rénovation.
- Jusqu'à 45 m³/h.
- Une seule référence pour 4 débits.
- Ailettes assurant la fonction anti-moustiques.
- Aucune vis de fixation apparente.
- Isolement dès 37 dB.
- Jet d'air vers le plafond.

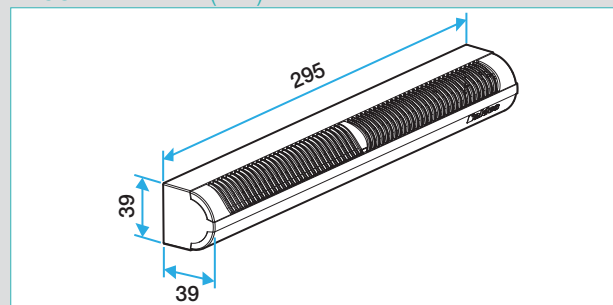
CONFORMITÉ(S)

- Certifié pour kits MINI EA 30.
- www.marque-nf.com
- Eligible au CEE : fiches opération n° BAR-TH26, BAR-TH25 et BAR-TH25-GT.

DOMAINE D'APPLICATION

- Fente simple : (250 x 12) mm pour 15, 22 et 30 m³/h ou (265 x 17) mm pour 45 m³/h.

ENCOMBREMENT (mm)



GAMME R4

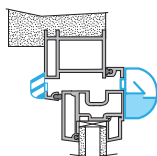
Module m ³ /h	Désignation	Dnew (Ctr) dB	Couleur grille	Référence	Prix	Conditionnement
30	MINI EA 30	-	Blanc	11011170	13,20	126
	KIT MINI EA 30	37	Blanc	11011171	14,40	108
15, 22, 30 et 45	MINI EA	-	Blanc	11011172	13,20	126
		-	Alu	11011173	14,10	126
		-	Noir	11011174	14,10	126
		-	Marron	11011175	14,10	126
		-	Chêne	11011176	14,10	126
		-	Chêne clair	11011177	14,10	126
		-	Ivoire	11011078	14,10	126
		KIT MINI EA	-	Blanc	11011179	14,40

Kit MINI EA = MINI EA + mini auvent standard

Entrées d'air et grilles d'aération

Entrées d'air autoréglables

EA



LES + PRODUITS

- Ailettes assurant la fonction antimoustiques.
- Aucune vis de fixation apparente.
- Isolement de 36 à 41 dB.
- Jet d'air vers le plafond

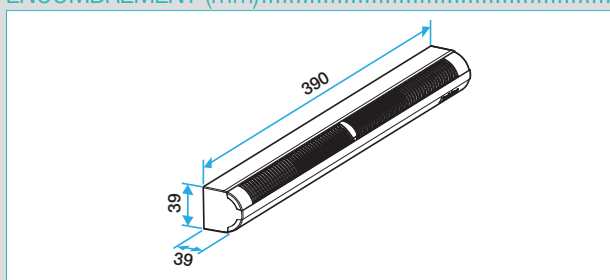
CONFORMITÉ(S)

- Certifié pour kits EA 30 et EA 45.
- www.marque-nf.com
- Eligible au CEE : fiche opération n° BAR-TH26, BAR-TH25 et BAR-TH25-GT.

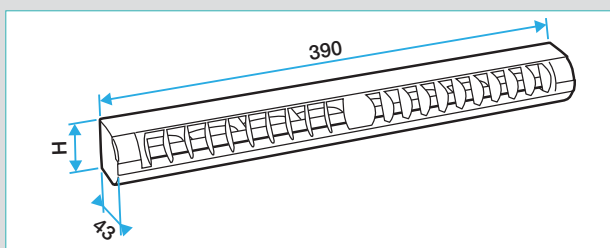
DOMAINE D'APPLICATION

- FD : Fente double : 2 x (172 x 12) mm ou FS : Fente simple (250 x 15) mm.

ENCOMBREMENT (mm)



EA 22, EA 30 : entraxe : 370 mm



EA 45 : entraxe : 370 mm

GAMME R4

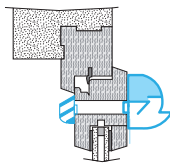
Module m³/h	Désignation	Dnew (Ctr) dB	Couleur grille	Référence	Prix	Conditionnement
45	EA 45	-	Blanc	11011149	16,30	70
	EA 45	-	Alu	11011150	16,80	70
	EA 45	-	Noir	11011151	16,80	70
	EA 45	-	Marron	11011152	16,80	70
	EA 45	-	Chêne	11011153	16,80	40
	EA 45	-	Chêne clair	11011155	16,80	70
	EA 45	-	Ivoire	11011154	16,80	70
	Kit EA 45	36 sur FD		Blanc	11011580	18
30	EA 30	-	Blanc	11011132	15,50	105
	EA 30	-	Alu	11011126	16,50	105
	EA 30	-	Noir	11011128	16,50	105
	EA 30	-	Marron	11011124	16,50	105
	EA 30	-	Chêne	11011156	16,50	105
	EA 30	-	Chêne clair	11011160	16,50	105
	EA 30	-	Ivoire	11011157	16,50	105
	Kit EA 30	36 sur FD / 37 sur FS		Blanc	11011539	17
22	EA 22	-	Blanc	11011133	15,50	105
	Kit EA 22	37 sur FD	Blanc	11011546	17	90

Kit EA = EA + auvent standard

Entrées d'air et grilles d'aération

Entrées d'air autoréglables

EAI



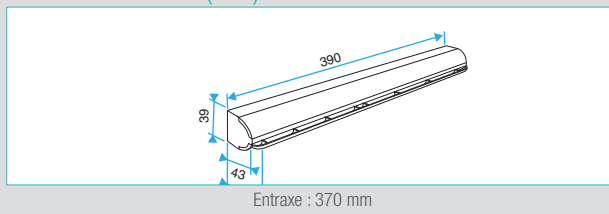
LES + PRODUITS

- Montage inversé sur profil de fenêtre (avec fente en position basse).
- Ailettes assurant la fonction antimoustiques.
- Aucune vis de fixation apparente.
- Isolement de 38 dB.
- Jet d'air vers le plafond.

DOMAINE D'APPLICATION

- Fente simple (250 x 15) mm.
- Entrée d'air inversée : positionnement de la fente en bas de l'entrée d'air.

ENCOMBREMENT (mm)



GAMME R4

Module m ³ /h	Désignation	Dnew (Ctr) dB	Couleur grille	Référence	Prix	Conditionnement
30	EAI 30	-	Blanc	11011139	15,50	70
30	EAI 30	-	Alu	11011141	16,50	70
30	EAI 30	-	Noir	11011162	16,10	70
30	EAI 30	-	Marron	11011137	16,50	70
30	EAI 30	-	Chêne	11011135	16,10	70
30	EAI 30	-	Chêne clair	11011163	16,10	70
30	EAI 30	-	Ivoire	11011164	16,10	70
30	Kit EAI 30	38	Blanc	11011554	17,50	60
22	EAI 22	-	Blanc	11011140	15,50	70
22	Kit EAI 22	38	Blanc	11011555	17,50	60

Kit EAI = EAI + auvent standard

ELLIA



Kit ELLIA = ELLIA + auvent standard

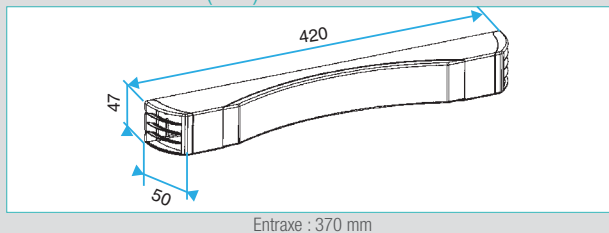
LES + PRODUITS

- Isolement de 41 à 42dB sans accessoires.
- Double montage possible : position de la fente en partie haute ou en partie basse.
- Installation proche du plafond possible grâce à la diffusion latérale.
- Aucune vis de fixation apparente.

CONFORMITÉ(S)

- Certifié pour kit ELLIA 30.
- www.marque-nf.com
- Eligible au CEE : fiche opération n° BAR-TH26, BAR-TH25 et BARTH25-GT.

ENCOMBREMENT (mm)



DOMAINE D'APPLICATION

- Fente double : 2 x (172 x 12) mm.
- Positionnement de la fente en haut ou en bas de l'entrée d'air.

GAMME R4

Module m ³ /h	Désignation	Dnew (Ctr) dB	Couleur	Référence	Prix	Conditionnement
30	ELLIA 30	-	Blanc	11011508	24,80	70
	Kit ELLIA 30	41	Blanc	11011551	25,80	30
22	ELLIA 22	-	Blanc	11011509	24,80	70
	Kit ELLIA 22	42	Blanc	11011552	25,80	60

Vanne de compensation



GAMME R4

Désignation	Référence	Prix	conditionnement
Vanne de compensation	11011003	104,00	1

DESCRIPTION

La vanne de compensation est une entrée d'air additionnelle qui s'ouvre automatiquement en fonction du besoin (dépression créée).

- 3 positions de fonctionnement : fonctionnement entièrement automatique, possibilité pour des applications particulières de bloquer la VDC en position ouverte ou fermée.

DOMAINE D'APPLICATION

- VMC autoréglable (exclu en hygro).
- Conforme aux installations type Tertiaire.
- De multiples applications possibles :
 - rafraîchissement nocturne,
 - extraction spécifique (hotte motorisée, ventilateur spécifique...),
 - débit d'entrée d'air maîtrisé en fonction de la demande d'extraction,
 - dimensionnement optimisé des entrées d'air en VMC autoréglable.

MISE EN ŒUVRE

- La VDC est placée en position murale, en traversée de mur extérieur.
- Le manchon (ou tube PVC) de Ø ext 160 mm et d'épaisseur 4.5 mm (type alvéolé) est découpé à la largeur du mur et scellé directement dans le béton ou inséré après carottage dans le mur extérieur.
- La VDC est emboîtée dans le manchon de façon à ce qu'il affleure le mur intérieur grâce au fût équipé du système Roll'in.
- La grille extérieure est ensuite fixée au manchon.
- Fixation par griffes dans diamètre 150 à 170 mm.
- Dimensions : 184 x 184 mm, épaisseur 38 mm, section libre de passage d'air: 68 cm.
- Pour de meilleures performances acoustiques, associer un MTC 160 à la VDC.

ACCESSOIRES R4

Désignation	Référence	Prix	Conditionnement
A160	11011388	20,70	
GES 160 (184x150x38mm)	11011244	27,90	10
GEB 160 (184x150x38mm)	11011241	27,90	
Kit MTC160 + manchette	11011387	99,90	

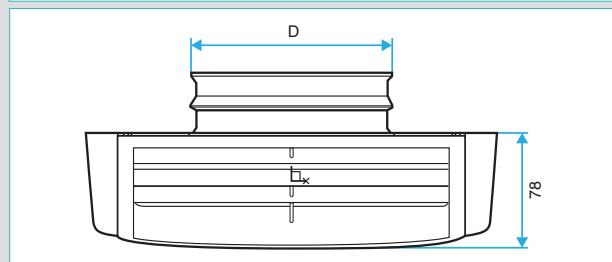
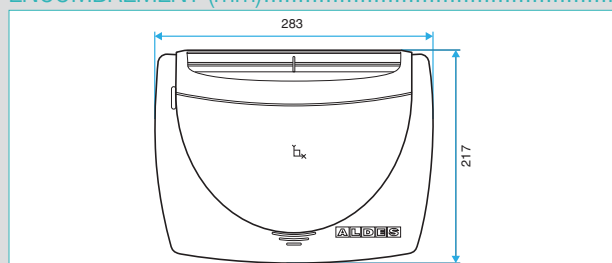
LES + PRODUITS

- Performance acoustique jusqu'à 41dB avec MTC 160.
- Fonctionnement entièrement automatique.
- Sans branchement électrique.
- Entrée d'air neuf en fonction du besoin.

CONFORMITÉ(S)

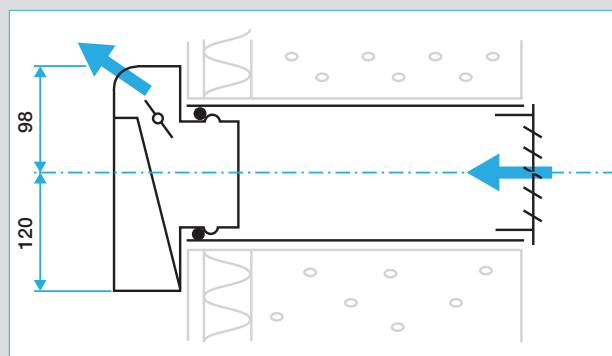
- Système breveté.

ENCOMBREMENT (mm)



APPLICATIONS ET AVANTAGES

Application	Où mettre la VDC ?	Avantages
Rafraîchissement nocturne.	Dans les pièces principales.	Rafraîchissement "gratuit" du logement.
Extraction spécifique.	Dans la pièce où est localisée l'extraction spécifique.	Plus grande efficacité du système d'extraction spécifique. Meilleure qualité d'air.
Dimensionnement des entrées d'air au débit mini.	Dans la cuisine.	Amélioration de l'acoustique grâce à l'utilisation d'un module 22 m³/h dans chaque chambre et d'un module 30 m³/h dans le séjour.

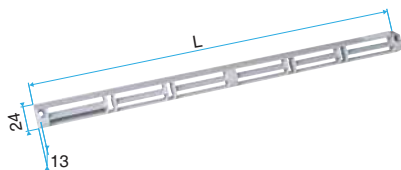


Mise en œuvre

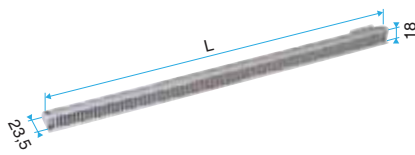
Entrées d'air et grilles d'aération

Entrées d'air additionnelles

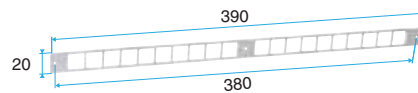
Auvent menuiserie



Auvent (L = 390 mm, Entraxe = 380 mm)
ou Mini auvent (L = 287 mm, Entraxe = 277 mm)



APP (L = 390mm, Entraxe = 380mm)
ou Mini APP (L = 290 mm, Entraxe = 277 mm)



Flasque long

GAMME R4

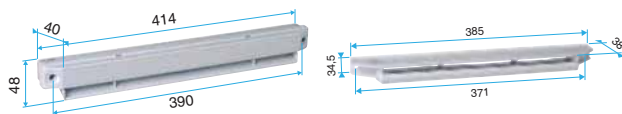
Désignation	Référence	Prix	Conditionnement
APP pour Emma, EA, ELLIA, EHB, EHL			
Blanc	11011901	7,08	300
Auvent pour Emma, EA, ELLIA, EHB, EHL			
Alu	11011753	1,80	120
Noir	11011813	1,80	120
Marron	11011814	1,80	120
Chêne	11011815	1,80	120
Chêne	11011988	1,80	120
Chêne clair	11011274	1,80	120
Ivoire	11011699	1,80	250
Flasque long pour Mini Emma, Emma, Mini EA, EA, ELLIA, EHB, EHL			
Blanc	11011413	5,28	40 / 280
Alu	11011417	5,28	40 / 280
Noir	11011416	5,28	40 / 280
Marron	11011415	5,28	40 / 280
Chêne	11011414	5,28	40 / 280
Chêne clair	11011418	5,28	40 / 280

Désignation	Référence	Prix	Conditionnement
Ivoire	11011419	5,28	40 / 280
Mini APP pour Mini Emma, Mini EA			
Blanc	11011247	1,68	220
Alu	11011248	1,68	220
Noir	11011249	1,68	220
Marron	11011250	1,68	220
Chêne	11011251	1,68	220
Chêne clair	11011255	1,68	220
Ivoire	11011252	1,68	220
Mini auvent pour Mini Emma, Mini EA			
Blanc	11011184	1,67	400
Alu	11011185	1,67	400
Noir	11011186	1,67	400
Marron	11011187	1,67	400
Chêne	11011188	1,67	400
Chêne clair	11011189	1,67	400
Ivoire	11011190	1,67	400

DOMAINE D'APPLICATION

- Placés du côté extérieur de la menuiserie, les auvents permettent d'éviter la pénétration d'eau par l'entrée d'air, tout en assurant les performances aérauliques et acoustiques de celle-ci.
- L'APP et le Mini APP sont des auvents plus recouvrants et assurant la fonction d'anti moustiques. L'APP est adapté aux entrées d'air standards et le Mini APP est adapté aux petites entrées d'air (Mini EMMA et Mini EA).
- Le flasque long permet de remplacer l'auvent standard lorsque son encombrement ne convient pas (baie coulissante...).

Auvent menuiserie acoustique



Auvent acoustique standard

Auvent acoustique EHB

LES + PRODUITS

- Mise en œuvre simple.
- Haute performance acoustique :
+ 3 dB environ pour EHB et EHL,
+ 1 dB environ pour EA.

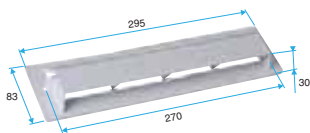
GAMME R4

Désignation	Référence	Prix	Conditionnement
Auvent acoustique EHB			
Blanc	11011220	10.70	64
Auvent acoustique standard pour EHL, EA			
Blanc	11011972	13.50	48
Alu	11011755	13.70	64
Noir	11011262	13.70	48
Marron	11011260	13.70	48
Chêne	11011261	13.70	48
Chêne clair	11011271	13.80	250
Ivoire	11011263	13.70	48

DOMAINE D'APPLICATION

- Placés du côté extérieur de la menuiserie, les auvents acoustiques permettent d'éviter la pénétration d'eau par l'entrée d'air, tout en assurant les performances aérauliques et acoustiques de celle-ci.

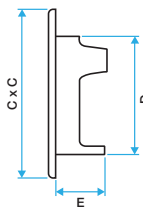
Auvent maçonnerie et grille extérieure



Auvent maçonnerie



GEB, GES



Dimensions : CxDxE

LES + PRODUITS

• Adapté pour les montages avec manchons MTR et MTC

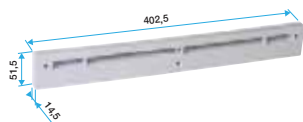
DOMAINE D'APPLICATION

- L'auvent maçonnerie est placé du côté extérieur de la maçonnerie.
- Les grilles GEB et GES sont équipées de griffes de fixation.

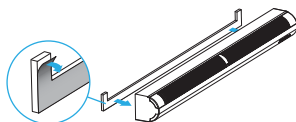
GAMME R4

Désignation	Couleurs	Référence	Prix	Conditionnement
Auvent maçonnerie	Blanc	11011218	3,89	85
GEB 100 (124x92x38 mm)	Blanc	11011239	16,10	10
GEB 125 (149x116x38 mm)	Blanc	11011240	18,20	10
GEB 160 (184x150x38 mm)	Blanc	11011241	27,90	10
GES 100 (124x92x38mm)	Ivoire	11011242	16,10	10
GES 125 (149x116x38mm)	Ivoire	11011243	17,90	10
GES 160 (184x150x38mm)	Ivoire	11011244	27,90	10

Entretoise



Entretoise acoustique EA



Entretoise mousse EA

DOMAINE D'APPLICATION

- Placées du côté intérieur, les entretoises acoustiques permettent d'améliorer les performances acoustiques de l'entrée d'air à laquelle elles sont associées.
- L'entretoise pour EHL est déjà comprise dans l'EHL L (EHL S sans socle + entretoise = EHL L). Cette entretoise se clipse sur l'EHL à la place du socle. Elle ne fonctionne pas avec l'EFL.
- L'entretoise mousse se colle aux EA afin d'absorber la courbure des menuiseries bombées.

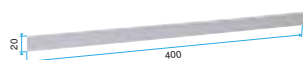
LES + PRODUITS

• Améliore les performances acoustiques de l'entrée d'air : + 1 dB environ pour EA et EHL.

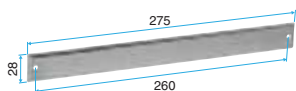
GAMME R4

Désignation	Référence	Prix	Conditionnement
Entretoise acoustique pour EA			
Blanc	11011973	7,97	250
Alu	11011754	8,21	250
Noir	11011809	8,21	250
Marron	11011278	8,21	250
Chêne	11011279	8,21	250
Chêne clair	11011280	8,21	250
Ivoire	11011281	8,21	250
Entretoise acoustique pour EHL			
Blanc	11014127	12	60
Entretoise mousse pour EA sur menuiserie bombée (lot de 10)			
	11111669	24,10	10

Flasque d'obturation



Obturbateur autocollant



Flasque d'obturation

DOMAINE D'APPLICATION

- L'obturbateur et le flasque d'obturation permettent de corriger les percements des menuiseries non adaptés (ex : une mortaise sur la fenêtre de la cuisine).

GAMME R4

Désignation	Référence	Prix	Conditionnement
Flasque d'obturation			
Marron	11011446	2,55	500
Alu	11011448	1,80	2000
Obturbateur autocollant			
Blanc	11011447	4,76	5

Manchon de raccordement pour entrée d'air



GAMME R8

Désignation	Dimensions	Référence	Prix	Conditionnement
MEA	Long 42 mm	11011378	15,90	50
Manchon droit coffre	Long 90 mm	11011333	20,80	70
TM	Long 50 à 70 mm	11011501	7,47	100
Rallonge TM	Long 20 à 30 mm	11011893	4,77	140

DOMAINE D'APPLICATION

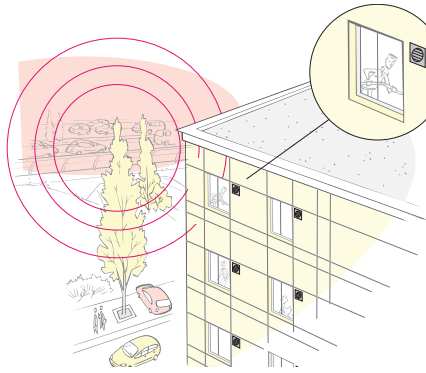
- Le manchon pour entrée d'air permet de faire la jonction entre l'entrée d'air et la mortaise.
- La mortaise peut être réalisée dans la menuiserie, dans un manchon de maçonnerie ou dans un coffre de volet roulant.
- Le manchon TM pour entrée d'air permet de faire la jonction entre l'entrée d'air et la mortaise. Il permet de traverser des épaisseurs allant de 50 à 70 mm.
- La rallonge de TM permet d'augmenter l'épaisseur de la traversée de 20 à 30 mm. On adaptera le nombre de rallonge à l'épaisseur à traverser

Manchon de traversée de mur

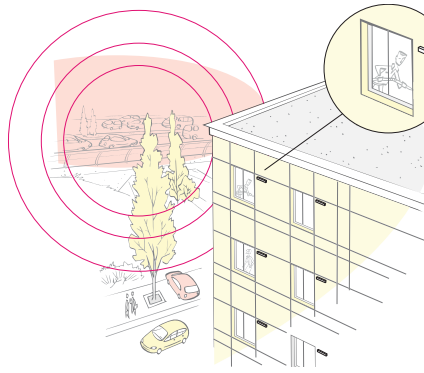


Voir p. 121.

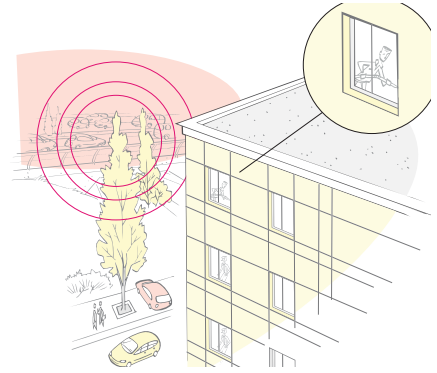
Manchons : généralités



Manchon pour traversée de mur circulaire



Manchon pour traversée de mur rectangulaire

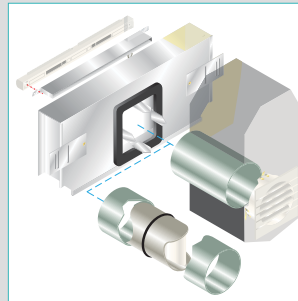


Manchon pour traversée de mur rectangulaire

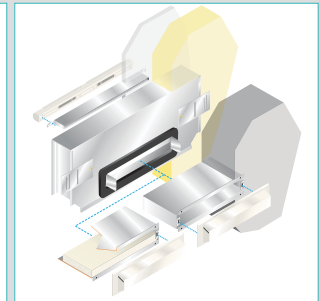
CARACTERISTIQUES

- Placés dans le doublage, les manchons permettent le montage d'une entrée d'air (autoréglable ou hygroréglable) côté intérieur. Fabriqués en tôle galvanisée, ils reçoivent (ou non) un traitement acoustique.
- Ils sont caractérisés par le type de montage :
 - montage en traversée de mur circulaire : MTC,
 - montage en traversée de mur rectangulaire : MTR,
 - montage au dessus d'une fenêtre : MHF.
- Pour les modèles acoustiques, ils sont caractérisés par leur indice d'affaiblissement acoustique pondéré noté D_{new} (Ctr), évalué selon la norme NF S 31-032-1, et exprimé en dB. Cette valeur remplace le D_{ne} , route employé jusqu'au 30/06/1999 (arrêté).

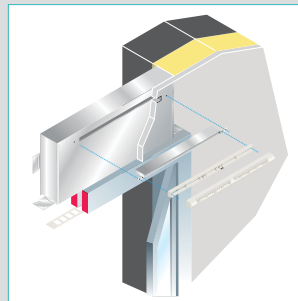
MISE EN ŒUVRE



Manchon pour traversée de mur circulaire



Manchon pour traversée de mur rectangulaire













Manchon pour haut de fenêtre

Entrées d'air et grilles d'aération

Manchons : tableaux de sélection

Manchons : tableaux de sélection

Module (m ³ /h)	Section (cm ²)	Dnew (Ctr) (dB)																										
			33	34	35	36	37	38	39	40	41	42	43	44	45	46	47	48	49	50	51	52	53	54				
22 30	16 22	Haut de fenêtre																										
			MHF Standard													MHF Acoustique												
		Traversée circulaire																										
			MTC Acoustique																									
		Traversée rectangulaire																										
			MTR Standard													MTR Acoustique												

Module (m ³ /h)	Section (cm ²)	Dnew (Ctr) (dB)																										
			33	34	35	36	37	38	39	40	41	42	43	44	45	46	47	48	49	50	51	52	53	54				
45 6 - 45 14 - 45	30 5 - 30 10 - 30	Haut de fenêtre																										
			MHF Standard													MHF Acoustique												
		Traversée circulaire																										
			MTC Acoustique																									
		Traversée rectangulaire																										
			MTR Standard													MTR Acoustique												

Entrées d'air et grilles d'aération

Manchons traversée de mur circulaire

MTC acoustique pour entrée d'air



GAMME R4

Désignation	Référence	Prix
Kit MTC D100/125 + MEA	11011370	67,10

DESCRIPTION

- Fabriquée en tôle galvanisée, le MTC permet un montage des entrées d'air en traversée de mur à hautes performances acoustiques.

DOMAINE D'APPLICATION

- Manchon traversant le mur et l'isolant, permettant l'entrée d'air dans le bâtiment.
- Habitat collectif ou tertiaire.
- Neuf et rénovation.

MISE EN ŒUVRE

- Associé à un manchon femelle circulaire (type tuyau PVC), le MTC permet le montage d'une grille côté extérieur et, via le MEA ou TM, d'une entrée d'air autoréglable ou hygroréglable côté intérieur.
- L'élément acoustique A100 ou A125 se place à l'intérieur du manchon femelle circulaire. Il permet d'améliorer les performances acoustiques du manchon MTC.

ACCESSOIRES R4

Désignation	Couleur	Référence	Prix	Conditionnement
A100	-	11011376	17,60	85
A125	-	11011377	17,60	
GEB 100 (124x92x38 mm)	Blanc	11011239	16,10	
GEB 125 (149x116x38 mm)	Blanc	11011240	18,20	10
GES 100 (124x92x38mm)	Ivoire	11011242	16,10	
GES 125 (149x116x38mm)	Ivoire	11011243	17,90	10

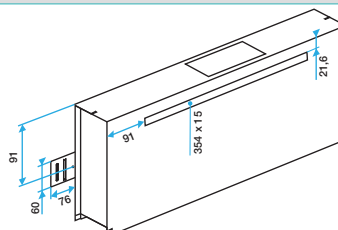
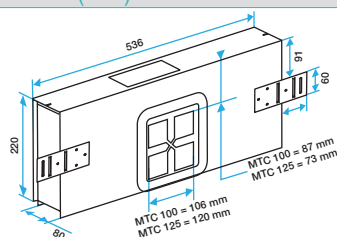
LES + PRODUITS

- Adapté à toutes les traversées circulaires : PVC et tôle.
- Haute performance acoustique : de 47 à 53 dB.
- Adaptation de toutes les entrées d'air Aldes : Auto, Hygro et Fixe.

CONFORMITÉ(S)

- Rapport d'essai CETIAT n°23141170-2

ENCOMBREMENT (mm)



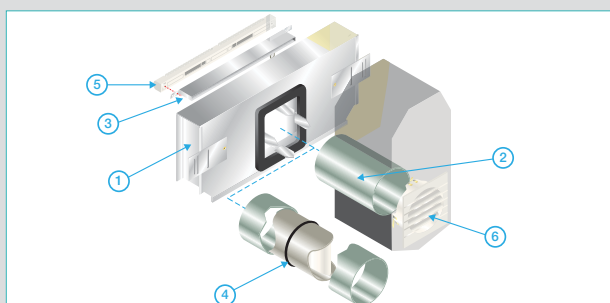
CARACTERISTIQUES ACOUSTIQUES

	Manchon	Entrée d'air	Dnew (Ctr) (dB)
Auto	MTC 100 + MEA	EMMA 22	50
	MTC 100 + MEA + A100		51
	MTC 100 + MEA	EMMA 30	50*
	MTC 100 + MEA + A100		51*
	MTC 125 + MEA + A125	ELLJA 30	53*
	MTC 125 + MEA		47*
Hygro	MTC 125 + MEA + A125	EMMA 45	48*
	MTC 125 + MEA		47*
	MTC 125 + MEA	EHB/EFB	47*
	MTC 125 + MEA + A125		49*
	MTC 125 + MEA + A125	EHL S / EFL S	49*

*Rapport d'essais acoustiques CETIAT N°2314170-2 pour les ensembles manchon + entrée d'air + grille GEB / GES.

Possibilité de remplacer l'EMMA par une EA : résultats acoustiques identiques.

MISE EN ŒUVRE



- ① MTC
- ② Tube PVC
- ③ MEA
- ④ Élément acoustique A100 ou A125
- ⑤ Entrée d'air
- ⑥ Auvent extérieur GEB ou GES

Entrées d'air et grilles d'aération

Manchons traversée de mur circulaire

MTC acoustique pour VDC



LES + PRODUITS

- Adapté à toutes les traversées circulaires : PVC et tôle.
- La solution acoustique performante.

CONFORMITÉ(S)

- Rapport d'essai CETIAT n°2614028.

GAMME R4

Désignation	Référence	Prix
Kit MTC160 + manchette	11011387	99,90

DESCRIPTION

- Fabriqué en tôle galvanisée, le MTC160 permet un montage des vannes de compensation en traversée de mur à hautes performances acoustiques.

DOMAINE D'APPLICATION

- Manchon traversant le mur et l'isolant, permettant l'entrée d'air dans le bâtiment.
- Habitat collectif ou tertiaire.
- Neuf et rénovation.

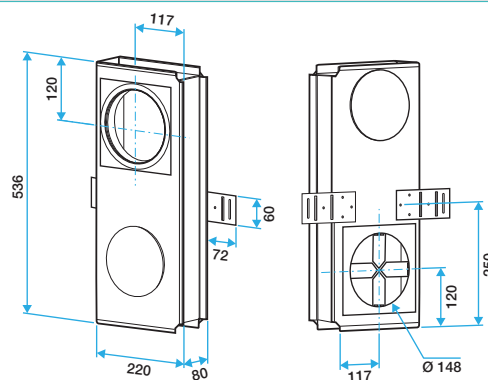
MISE EN ŒUVRE

- Associé à un manchon femelle circulaire (type tuyau PVC), le MTC permet le montage d'une grille côté extérieur, et, via la Manchette, d'une vanne de compensation côté intérieur.
- L'élément acoustique A160 se place à l'intérieur du manchon femelle circulaire. Il permet d'améliorer les performances acoustiques du manchon MTC160.

ACCESSOIRES R4

Désignation	Couleur	Référence	Prix	Conditionnement
A160		11011388	20,70	
GEB 160 (184x150x38mm)	Blanc	11011241	27,90	
GES 160 (184x150x38mm)	Ivoire	11011244	27,90	10

ENCOMBREMENT (mm)

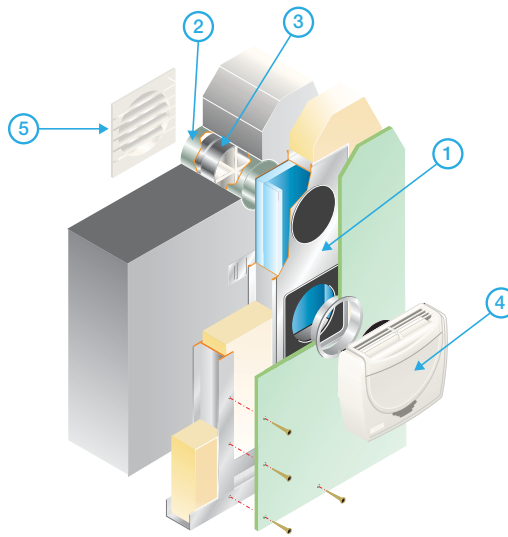


CARACTERISTIQUES ACOUSTIQUES

Manchon	Entrée d'air	Dnew (Ctr) (dB)
MTC 160 + Manchette	VDC	39
MTC 160 + Manchette + A160	VDC	41

Rapport d'essais acoustiques CETIAT N°2614028 pour les ensembles manchon + entrée d'air + grille GEB / GES.

MISE EN ŒUVRE



- 1 MTC pour VDC
- 2 Tube PVC Ø 160
- 3 Élément acoustique A160
- 4 VDC
- 5 Auvent extérieur GEB ou GES

Entrées d'air et grilles d'aération

Manchons traversée de mur rectangulaire

MTR acoustique



GAMME R4

Désignation	Référence	Prix
KIT MTR Acoustique + MEA	11011381	66,50

DESCRIPTION

- Fabriqué en tôle galvanisée, le MTR Acoustique permet un montage des entrées d'air en traversée de mur à hautes performances acoustiques.

DOMAINE D'APPLICATION

- Manchon traversant le mur et l'isolant, permettant l'entrée d'air dans le bâtiment.
- Habitat collectif ou tertiaire.
- Neuf et rénovation.

MISE EN ŒUVRE

- Associé à une Traversée Rectangulaire (Droit femelle), le MTR Acoustique est placé dans l'épaisseur d'isolant. Il permet :
 - via la Traversée Rectangulaire, le montage d'un auvent extérieur type maçonnerie côté extérieur
 - via le MEA ou TM, d'une entrée d'air autoréglable ou hygro-réglable côté intérieur.
- La plaque acoustique P20, se place à l'intérieur de la traversée rectangulaire. Elle permet d'améliorer les performances acoustiques du manchon MTR.

ACCESSOIRES R4

Désignation	Référence	Prix
Plaque de mousse P20	11011386	3,69
Auvent maçonnerie	11011218	3,89

- Autres accessoires : voir p. 127.

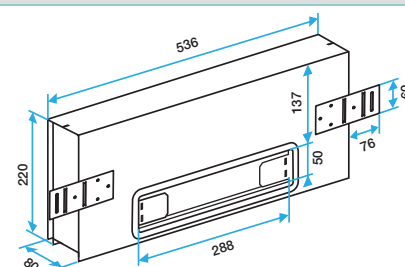
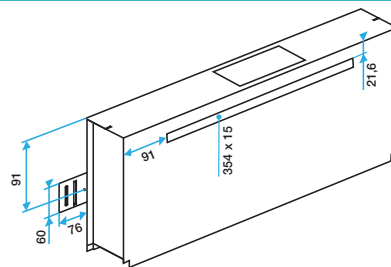
LES + PRODUITS

- Pour une esthétique linéaire en façade.
- Très haute performance acoustique : de 51 à 54 dB.
- Mise en œuvre par scellement d'une traversée rectangulaire simple.
- Adaptation de toutes les entrées d'air Aldes : Auto, Hygro et Fixe.

CONFORMITÉ(S)

- Rapport d'essai CETIAT n°2314170-3.

ENCOMBREMENT (mm)



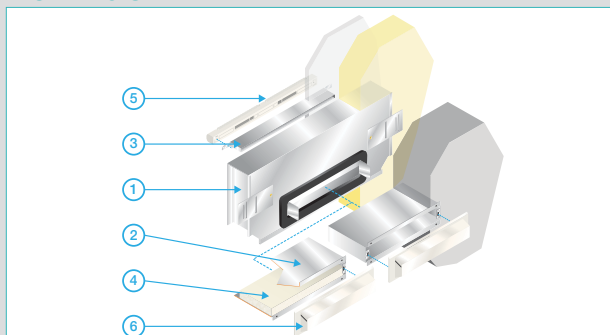
CARACTERISTIQUES ACOUSTIQUES

	Manchons	Entrée d'air	Dnew (Ctr) (dB)
Auto	MTR + TR + MEA	EMMA 22	51
	MTR + TR + P20 + MEA		54
	MTR + TR + MEA	EMMA 30	51*
	MTR + TR + P20 + MEA		54*
Hygro	MTR + TR + MEA	EMMA 45	51*
	MTR + TR + P20 + MEA		53*
	MTR + TR + MEA	EHB / EFB	51*
	MTR + TR + P20 + MEA		53*
	MTR + TR + MEA	EHL S / EFL S	52*
	MTR + TR + P20 + MEA		54*

*Rapport d'essais acoustiques CETIAT N°2314170-3 pour les ensembles manchon + entrée d'air + auvent maçonnerie.

Possibilité de remplacer : l'EMMA 22 par une EA22 ou une ELLIA 22 : résultats acoustiques identiques l'EMMA 30 par une EA30 ou une ELLIA 30 : résultats acoustiques identiques.

MISE EN ŒUVRE



- ① MTR
- ② TR
- ③ MEA
- ④ Élément acoustique P20
- ⑤ Entrée d'air
- ⑥ Auvent extérieur

Entrées d'air et grilles d'aération

Manchons traversée de mur rectangulaire

MTR standard



LES + PRODUITS

- Esthétique linéaire en façade avec l'auvent maçonnerie.
- Mise en œuvre par scellement d'une traversée rectangulaire simple.
- Adaptation de toutes les entrées d'air Aldes : Auto, Hygro et Fixe.

GAMME R4

Désignation	Référence	Prix
MTR Standard 7 cm	11011366	29,40
MTR Standard 9 cm	11011367	32,30
MTR Standard 14 cm	11011369	37,40

DESCRIPTION

- Fabriqué en tôle galvanisée, le MTR Standard est disponible en trois profondeurs différentes : 7, 9 ou 14 cm.
- Associé à une Traversée Rectangulaire, il permet le montage d'un auvent extérieur type maçonnerie côté extérieur et d'une entrée d'air autoréglable ou hygroréglable côté intérieur.

DOMAINE D'APPLICATION

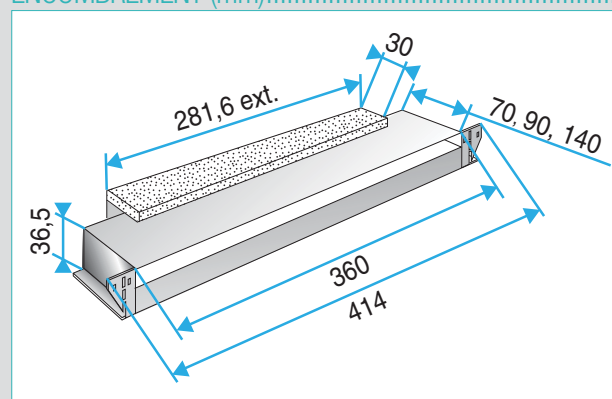
- Manchon traversant l'isolant et permettant le raccordement de l'entrée d'air. Associé à la Traversée Rectangulaire (Droit femelle), il permet l'arrivée d'air dans le bâtiment.
- Habitat collectif ou tertiaire.
- Neuf et rénovation.

ACCESSOIRES R4

Désignation	Référence	Prix
Auvent maçonnerie	11011218	3,89

- Autres accessoires : voir p. 127.

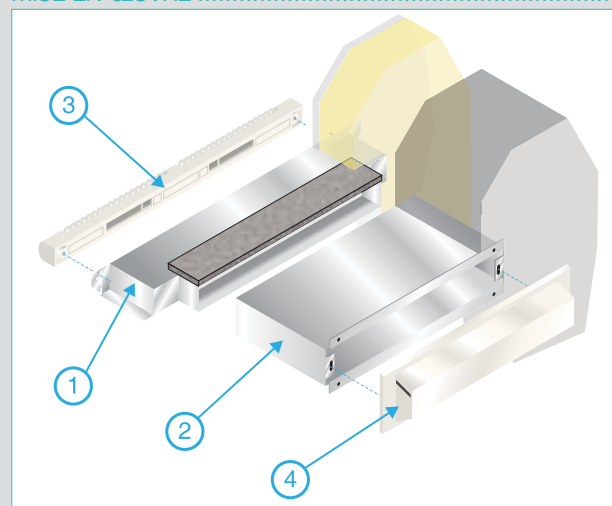
ENCOMBREMENT (mm)



CARACTERISTIQUES ACOUSTIQUES

- Associés aux Traversées Rectangulaires, les MTR Standard permettent de conserver le résultat acoustique de l'entrée d'air avec son auvent standard.
- L'ensemble des entrées d'air autoréglables et hygroréglables associable à ce montage est : EMMA-EA-EAI-ELLIA-EHL-EHB.

MISE EN ŒUVRE



- ① MTR
- ② TR
- ③ Entrée d'air
- ④ Auvent extérieur

Entrées d'air et grilles d'aération

Manchons haut de fenêtre

MHF acoustique



GAMME R4

Désignation	Référence	Prix
Kit MHF Acoustique + MEA	11011382	69,40

DESCRIPTION

- Fabriqué en tôle galvanisée, le manchon MHF acoustique reçoit un traitement acoustique en mousse de mélamine.

DOMAINE D'APPLICATION

- Manchon placé dans l'isolant, au dessus de la fenêtre et permettant l'entrée d'air dans le bâtiment.
- Habitat collectif ou tertiaire.
- Neuf et rénovation.

MISE EN ŒUVRE

- Fixé au dessus de la fenêtre et placé dans le doublage, le manchon MHF acoustique permet le montage d'un auvent standard ou d'un flasque côté extérieur et d'une entrée d'air autoréglable ou hygoréglable côté intérieur.

ACCESSOIRES R4

Désignation	Couleur	Référence	Prix	Conditionnement
Flasque long pour Mini Emma , Emma , Mini EA, EA, ELLIA, EHB, EHL	Blanc	11011413	5,28	1
	Chêne	11011414	5,28	1
	Marron	11011415	5,28	1
	Noir	11011416	5,28	1
	Alu	11011417	5,28	1

- Autres accessoires : voir p. 127.

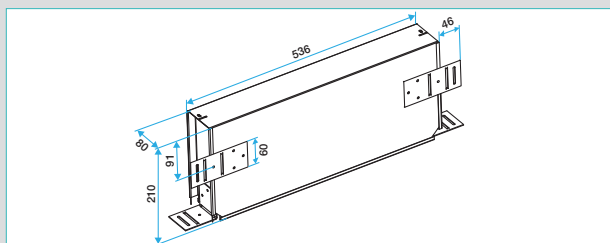
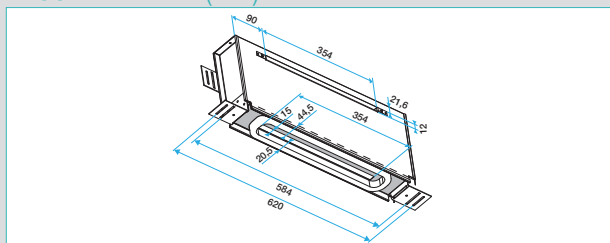
LES + PRODUITS

- Discrétion: rien d'apparent en façade.
- Mise en œuvre simplifiée (pas de réservation à faire dans le mur).
- Très bonnes performances acoustiques: de 46 à 49 dB.

CONFORMITÉ(S)

- Rapport d'essai CETIAT N°23141-1.

ENCOMBREMENT (mm)



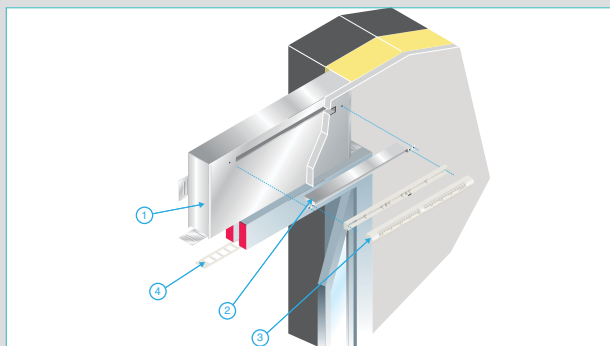
CARACTERISTIQUES ACOUSTIQUES

	Manchon	Entrée d'air	Dnew+Ctr (dB)
Auto	MHF Acoustique + MEA	EMMA 22	46
		EMMA 30	46
		EMMA 45	46
		ELLIA 22	49
		ELLIA 30	49*
Hygro	MHF Acoustique + MEA	EHB / EFB	46*
		EHL S / EFL S	46

*Rapport d'essais acoustiques CETIAT N°2314170-1 pour les ensembles manchon + entrée d'air + flasque long.

Possibilité de remplacer l'EMMA 22 par une EA22 : résultats acoustiques identiques l'EMMA 30 par une EA30 : résultats acoustiques identiques.

MISE EN ŒUVRE



- ① MHF
- ② MEA
- ③ Entrée d'air
- ④ Flasque long extérieur

Entrées d'air et grilles d'aération

Manchons haut de fenêtre

MHF standard



GAMME R4

Désignation	Référence	Prix
MHF standard 52 x 50	11011360	27,50
MHF standard 70 x 50	11011361	27,50
MHF standard 90 x 50	11011362	27,50

DESCRIPTION

- Fabriquée en tôle galvanisée laquée blanc, le manchon MHF standard reçoit un traitement acoustique en mousse de mélamine.
- Il est disponible en trois profondeurs différentes: 52, 70 ou 90 mm.

DOMAINE D'APPLICATION

- Manchon placé dans l'isolant au dessus de la fenêtre et permettant l'entrée d'air dans le bâtiment.
- Habitat collectif ou tertiaire.
- Neuf et rénovation.

MISE EN ŒUVRE

- Fixé au dessus de la fenêtre et placé dans le doublage, le manchon MHF standard permet le montage d'un auvent standard ou d'un flasque côté extérieur.

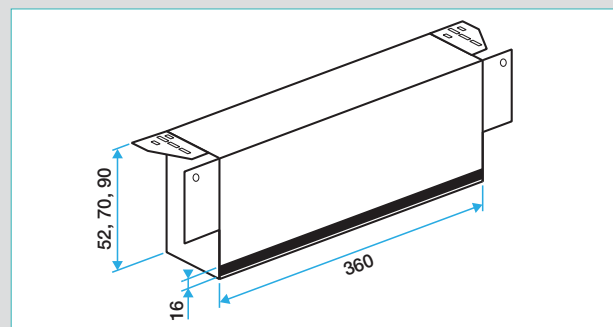
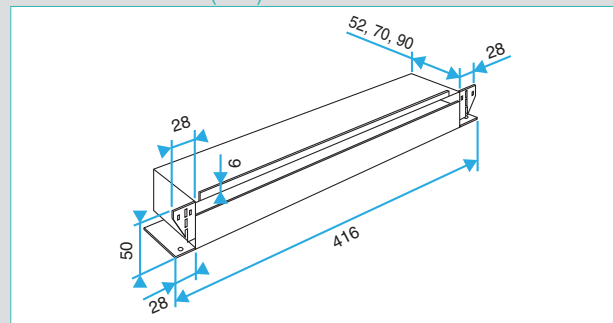
ACCESSOIRES R4

Désignation	Couleur	Référence	Prix
Flasque long pour Mini Emma , Emma , Mini EA, EA, ELLIA, EHB, EHL	Blanc	11011413	5,28
	Chêne	11011414	5,28
	Marron	11011415	5,28
	Noir	11011416	5,28
	Alu	11011417	5,28

LES + PRODUITS

- Esthétique :
 - rien en façade,
 - rien sur la fenêtre.

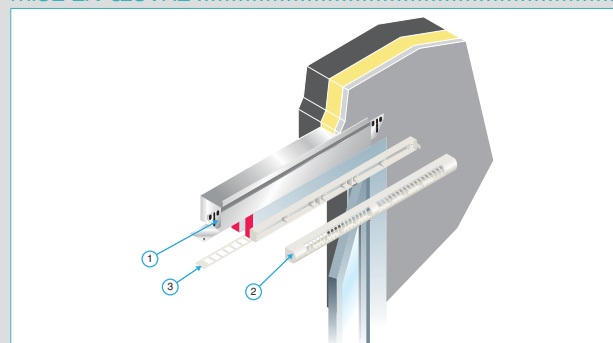
ENCOMBREMENT (mm)



CARACTERISTIQUES ACOUSTIQUES

Désignation	Entrée d'air associée	D _{new} + C _{tr} (dB)
MHF standard 52 x 50	EA	37
	EHB	34
	EHL	36
MHF standard 70 x 50	EA	38
	EHB	35
	EHL	37
MHF standard 90 x 50	EA	39
	EHB	36
	EHL	38

MISE EN ŒUVRE



- MHF
- Entrée d'air
- Flasque long extérieur

Entrées d'air et grilles d'aération

Manchons : accessoires

Manchon de raccordement pour auvent



TR coulissant

LES + PRODUITS

• Esthétique linéaire de la façade.

GAMME R8

Désignation	Référence	Prix
TR coulissant 14 à 27 cm	11011389	24,60
TR coulissant 19 à 32 cm	11011390	24,60

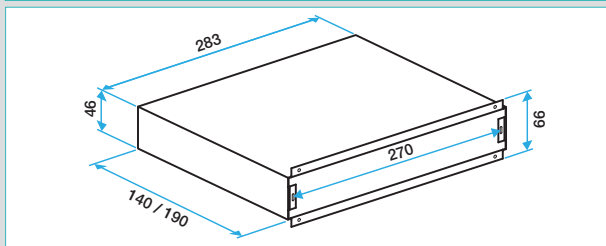
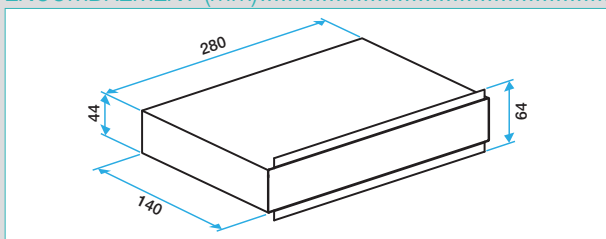
DESCRIPTION

- Fabriqué en tôle galvanisée, la Traversée rectangulaire est composée de 2 parties coulissantes. Elle permet de traverser des profondeurs de 14 à 27 cm ou de 19 à 32 cm.

DOMAINE D'APPLICATION

- Manchon traversant le mur permettant l'entrée d'air dans le bâtiment.

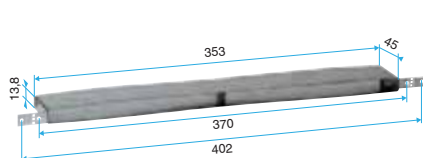
ENCOMBREMENT (mm)



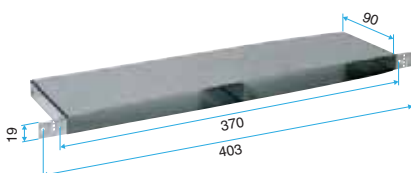
MISE EN ŒUVRE

- Scellée dans l'épaisseur de mur, la Traversée Rectangulaire permet le montage d'un auvent extérieur type maçonnerie côté extérieur et, via un MTR adapté, d'une entrée d'air autoréglable ou hygroréglable côté intérieur.

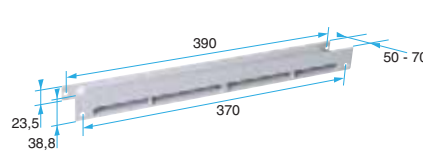
Manchon de raccordement pour entrée d'air



MEA



Manchon droit coffre



TM

GAMME R8

Désignation	Dimensions	Référence	Prix	Conditionnement
MEA	Long 42 mm	11011378	15,90	50
Manchon droit coffre	Long 90 mm	11011333	20,80	70
TM	Long 50 à 70 mm	11011501	7,47	100
Rallonge TM	Long 20 à 30 mm	11011893	4,77	140

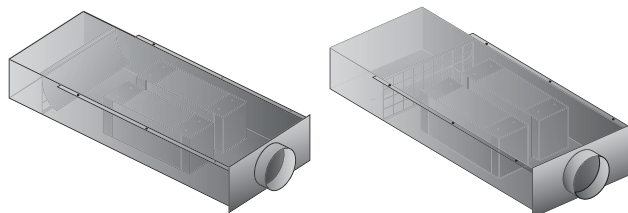
DOMAINE D'APPLICATION

- Le manchon pour entrée d'air permet de faire la jonction entre l'entrée d'air et la mortaise.
- La mortaise peut être réalisée dans la menuiserie, dans un manchon de maçonnerie ou dans un coffre de volet roulant.
- Le manchon TM pour entrée d'air permet de faire la jonction entre l'entrée d'air et la mortaise. Il permet de traverser des épaisseurs allant de 50 à 70 mm.
- La rallonge de TM permet d'augmenter l'épaisseur de la traversée de 20 à 30 mm. On adaptera le nombre de rallonge à l'épaisseur à traverser.

Entrées d'air et grilles d'aération

EAT-SAT

EAT-SAT



EAT

SAT

GAMME R4

Désignation	Référence	Prix
EAT 250 m ³ /h Long 1300 mm	11011010	326
SAT 250 m ³ /h Long 1300 mm	11011011	326
EAT 250 m ³ /h Long 1500 mm	11011012	456
SAT 250 m ³ /h Long 1500 mm	11011013	456

DESCRIPTION

- L'EAT/SAT est un caisson acoustique permettant l'entrée d'air ou la sortie d'air en association avec un système de ventilation mécanique simple flux par extraction ou par insufflation.

EAT

Le système de ventilation est un système simple flux par extraction. L'EAT assure l'apport d'air neuf correspondant au débit extrait mécaniquement (de 18 à 25 m³/h par personne).

- Grand débit d'air neuf (équivalent environ à 9 entrées d'air classiques).
- Le bruit extérieur est atténué grâce aux éléments acoustiques.
- Une entrée d'air qui permet de respecter la réglementation acoustique.

SAT

Le système de ventilation est un système simple flux par insufflation. La SAT permet de faire sortir l'air vicié.

- L'air neuf insufflé mécaniquement peut être filtré, préchauffé,
- L'air vicié est rejeté en façade extérieure ou dans les circulations via la SAT.
- Rejet en façade ou en circulation: le bruit extérieur est atténué grâce aux éléments acoustiques.

DOMAINE D'APPLICATION

- Système simple flux par extraction (EAT) ou par insufflation (SAT).
- Salles de classe, salles de réunion, salles polyvalentes, gymnases, salles des fêtes...

ACCESSOIRES R4

Désignation	Référence	Prix
Diffuseur intérieur compatible (exemple)		
Diffuseur acier SF 704 R TP F16	11051087	201
Diffuseur AT 842 F16 RAL9010	11051072	178
Plénum arrière RT	11053583	50,80
Diffuseur 4 voies Alu AF 704	11051561	115
Grille extérieure compatible (exemple)		
AWA 251 500X200 G.EXTER	11052035	93,20
Contre-cadre F4	11053772	14

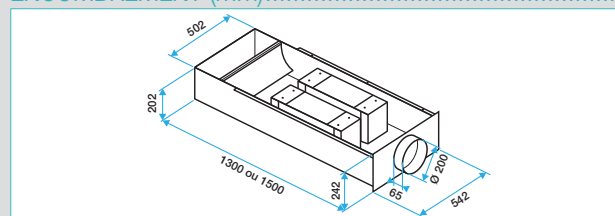
LES + PRODUITS

- Débits de 250 m³/h à 20 Pa.
- Très bon isolement au bruit extérieur.
- Très bon isolement au bruit intérieur.
- Libre choix de la grille et du diffuseur.

CONFORMITÉ(S)

- Rapport d'essai CETIAT N°2514230.

ENCOMBREMENT (mm)

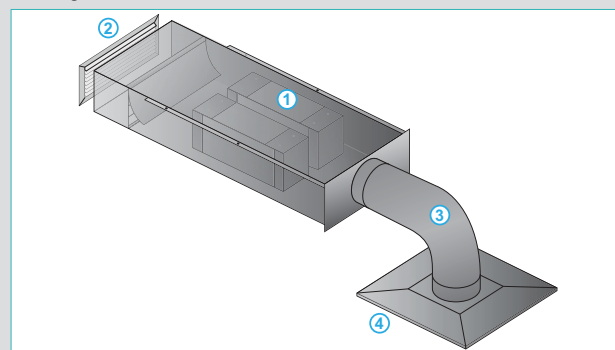


CARACTERISTIQUES TECHNIQUES

- Composition : caisson en acier galvanisé avec boîte de détente, volet anti retour calibré et piège à son en mélamine.
- Aéraulique : le débit est calibré est de 250 m³/h sous 20 Pa.

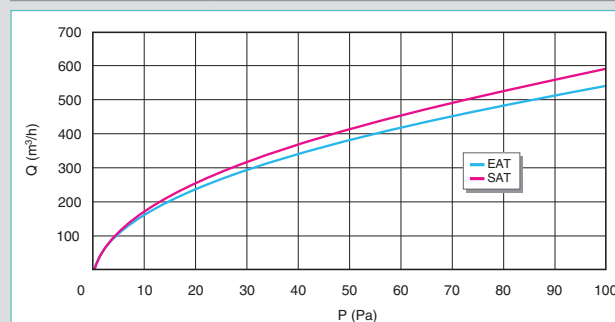
Un ensemble complet se compose :

- ① une EAT/SAT,
- ② une grille extérieure,
- ③ un conduit souple standard ou isophonique
- ④ une grille ou d'un diffuseurs intérieur



CARACTERISTIQUES ACOUSTIQUES

	Dnew (Ctr) en dB	Dnew (C) en dB
EAT/SAT 1300 mm	41	44
EAT/SAT 1300 mm + 2 m algaine isophonique	43	48
EAT/SAT 1500 mm	44	49
EAT/SAT 1500 mm + 2 m algaine isophonique	45	49



Courbe aéraulique

Entrées d'air et grilles d'aération

Grilles métalliques

GAT - GR



GAT

GR

DESCRIPTION

- Transfert et rejet d'air en extraction ou VMC.
- Remplacement de grille en ventilation naturelle.
- Grilles embouties à ailettes horizontales inclinées de 20° espacées de 12 mm (GAT) ou 6 mm (GR).
- Grille en aluminium.
- Finition alu ou peinture époxy blanc (RAL 9010).
- Existe avec ou sans GAM (grillage anti-moustique).

MISE EN ŒUVRE

- Fixation par vis apparentes.

GAMME R4

Dimensions	Référence	Prix
GAT Alu époxy blanc avec GAM		
150 x 150	11001008	10,30
150 x 200	11001009	11,70
150 x 250	11001012	15,50
200 x 200	11001013	14,50
250 x 250	11001014	19,20
GAT Alu époxy blanc sans GAM		
150 x 150	11001000	6,16
150 x 200	11001001	6,80

Dimensions	Référence	Prix
150 x 250	11001004	10,10
200 x 200	11001005	9,28
250 x 250	11001006	11,80
GAT Aluminium avec GAM		
150 x 150	11001024	8,94
150 x 200	11001025	10,10
150 x 250	11001028	15
200 x 200	11001029	12,30
250 x 250	11001030	16,40

Dimensions	Référence	Prix
GAT Aluminium sans GAM		
150 x 150	11001016	5,63
150 x 200	11001017	6,55
150 x 250	11001020	10,30
200 x 200	11001021	8,19
250 x 250	11001022	10,70
GR Alu époxy blanc Sans GAM		
160 x 100	11001045	7,16

LES + PRODUITS

- Avec ou sans grillage anti-moustique.
- Finition alu ou peinture époxy blanc

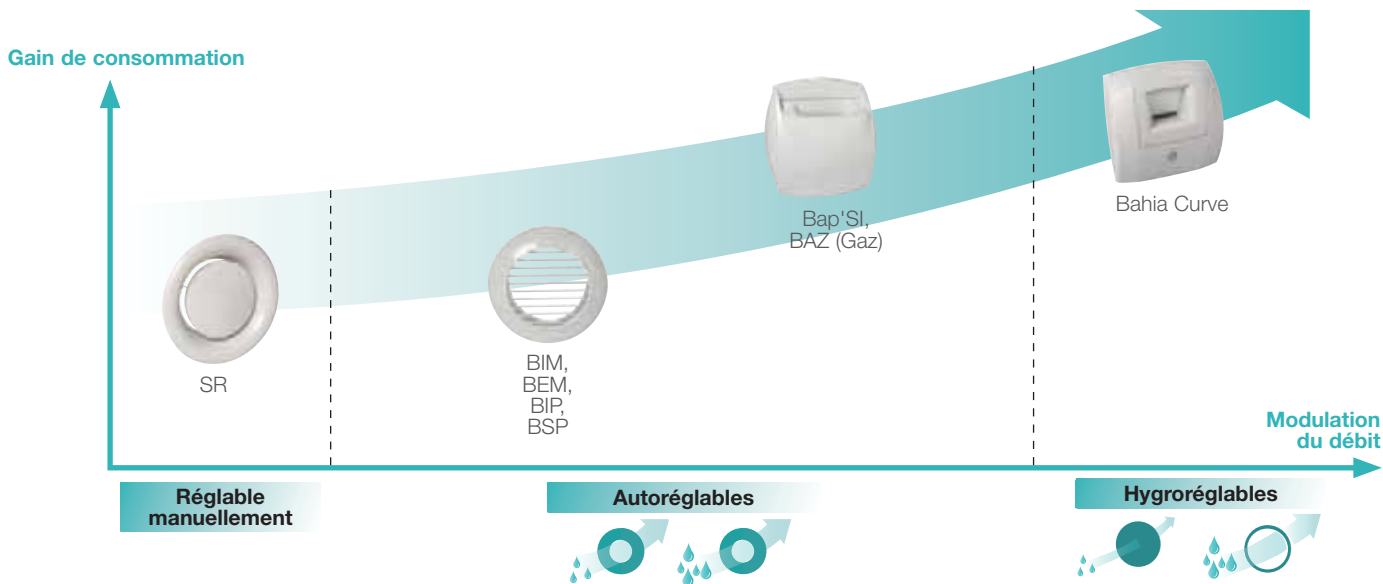
SECTION DE PASSAGE D'AIR

Section de passage d'air (cm²)	Modèle GAT	Modèle GR
50	GAT 150 x 150	GR 160 x 100
100	GAT 150 x 200	
150	GAT 150 x 250	
150	GAT 200 x 200	
200	GAT 250 x 250	

Bouches et terminaux

La gamme par niveau de performance

Extraction



i BIM, BEM, BIP, BSP : à associer à un élément de régulation autoréglable (MR, piquage régulé...).

La gamme par matériaux

Type	Gamme	Modèle	Diamètre Ø (mm)							Débit	
			sans fût	80	100	116	125	150	160		200
Métal	SR **				✓		✓	✓	✓	✓	Section de passage réglable manuellement 0-190 m³/h
	BIM **				✓		✓		✓	✓	Dépend de l'élément de régulation associé (MR, piquage régulé...)
	BEM **				✓		✓		✓	✓	Dépend de l'élément de régulation associé (MR, piquage régulé...)
	BIP			✓	✓		✓				Dépend de l'élément de régulation associé (MR, piquage régulé...)
	BSP			✓							Dépend de l'élément de régulation associé (MR, piquage régulé...)
Plastique	Bap'SI simple débit		✓		✓	✓	✓	✓			0-60 m³/h
	Bap'SI twin		✓		✓	✓	✓	✓			0-150 m³/h
	Bap'SI double débit		✓		✓	✓	✓	✓			0-135 m³/h
	Bahia Curve S		✓	✓	✓	✓	✓	✓			0-50 m³/h
	Bahia Curve L		✓		✓	✓	✓	✓			0-140 m³/h
Autres	BAZ Motus					✓	✓				0-135 m³/h
	BAZ Pilot					✓	✓				0-135 m³/h

** Voir chapitre Composants aéraliques

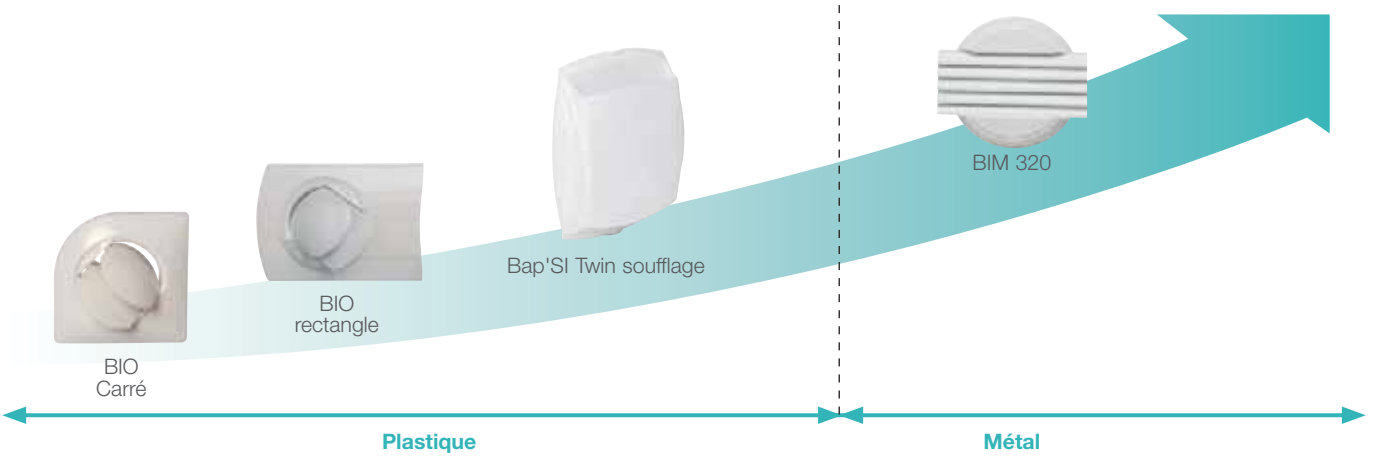


* Normes françaises. Références concernées : voir pages produits.

Bouches et terminaux

La gamme selon l'esthétique

Insufflation



i En insufflation (double flux), les bouches ne sont pas régulées :

- débit global d'insufflation régulé par le groupe,
- équilibrage entre les branches en fonction des pertes de charges du réseau ou via registre type RG.

Type	Gamme	Modèle	Diamètre Ø (mm)					
			sans fût	80	100	116	125	160
Métal	BIM 320 **				✓		✓	✓
Plastique	Bap'SI twin		✓		✓	✓	✓	
	BIO						✓	

** Voir chapitre Composants aérauliques

Bouches et système hygroréglable Bahia



Gamme Bahia Curve

DESCRIPTION

- Dans un système de VMC hygroréglable, le débit d'air est régulé automatiquement selon le taux d'humidité des pièces et donc en fonction des besoins réels de ventilation du bâtiment.
- Les bouches sont installées dans les pièces humides (cuisine, sanitaires).

EXIGENCES AÉRAULIQUES

- Ces systèmes optimisés, qui ne sont pas pris en compte dans l'article 4 de l'arrêté du 4 mars 1982 modifié par l'arrêté du 28 octobre 1983, sont autorisés grâce à des Avis Techniques spécifiques à des systèmes et des marques données.
- Aldes possède un Avis Technique pour son système en Habitat (N°14/13-1909). Les bouches sont à installer en respectant les tableaux de dimensionnement ci-dessous.

EXIGENCES ACOUSTIQUES

- La réglementation acoustique donne des exigences de résultats : niveau acoustique perçu à un endroit donné dans une pièce (LnAT, DnT,A). Ces valeurs dépendent de la bouche, mais aussi des paramètres de la pièce (volume et géométrie de la pièce, revêtements muraux, distance entre la mesure et le produit).
 - En Habitat, les exigences acoustiques sont données l'arrêté du 30.06.1999.
 - En Tertiaire, il n'y a pas d'exigences.
- A travers des exemples types de configurations de pièces, on en déduit des exigences sur la bouche en elle-même indépendamment de son environnement (Lw, Dnew).
 - Lw : puissance acoustique = perception du bruit du flux d'air à travers une bouche.
 - Dnew (C) : niveau d'isolement acoustique = aptitude d'une bouche à s'opposer à la progression du bruit aérien d'une pièce à une autre.

EN HABITAT

Exigence portant sur	Exigence de résultat	Exigence sur la bouche (exemples)
Bruit d'équipement.	LnAT < 35 dB(A) en cuisine.	Lw < 38 dB(A) si surface > 10 m² pour cuisine.
	LnAT < 30 dB(A) en pièce principale.	Lw < 38 dB(A) si surface > 30 m² pour cuisine ouverte sur séjour.
Isolément entre logements.	DnT,A > 50 dB en cuisine et salle d'eau.	L'exigence sur le Dnew (C) de la bouche dépend de la surface de la pièce et du diamètre du collecteur.
	DnT,A > 53 dB en pièce principale	

Dimensionnement aéraulique : Hygro B en habitat

DESCRIPTION

- Bouches d'extraction et entrées d'air hygroréglables équipées d'un détecteur d'humidité (tresse hygroréglable).
- Pour un logement F3 ou F4, le dimensionnement « optimisé » sert à minimiser le débit d'air extrait et donc les pertes thermiques. Il est souvent utilisé en collectif mais moins en individuel par souci de simplification de l'offre (ne pas multiplier le nombre de références de bouches).

DOMAINE D'APPLICATION

Hygro B: BAHIA.

- Avis technique N°14/13-1909.
- Ventilation Mécanique Contrôlée Hygroréglable.
- Logements équipés de système de chauffage à l'électricité, au gaz (chaudière ventouse) ou autre indépendant de VMC, sauf clim gainable.
- Habitat.
- Neuf et rénovation.

Type logt	Config. Mini.	Cuisine	Bain*	WC
F1	1 SDB avec WC	C11	B13	-
F1	1 SDB + 1 WC		B11	W13
F2	1 SDB avec WC	C12	B14	-
F2	1 SDB + 1 WC		B13	W13
F3	1 SDB + 1 WC	C13	B13	W13
F4	1 SDB + 1 WC			
F5	1 SDB + 1 WC			
F6	2 SDB + 1 WC			
F7	2 SDB + 1 WC			
F3 optimisé	1 SDB + 1 WC	C14	B13	W13
F4 optimisé	1 SDB + 1 WC	C15	B13	W13

*Les bouches BW15 peuvent-être mises en oeuvre à la place des bouches bains lorsque WC et SDB sont communs.

Dimensionnement aéraulique : Hygro A en Habitat

DESCRIPTION

- Bouches d'extraction hygroréglables équipées d'un détecteur d'humidité (tresse hygroréglable) et entrées d'air fixes.
- Pour un logement F3, le dimensionnement «optimisé» sert à minimiser le débit d'air extrait et donc les pertes thermiques. Il est souvent utilisé en collectif mais moins en individuel par souci de simplification de l'offre (ne pas multiplier le nombre de références de bouches).

DOMAINE D'APPLICATION

Hygro A : BAHIA.

- Avis technique N°14/13-1909.
- Logements équipés de chauffage électrique, climatisation gainable ou chauffage gaz (hors VMC Gaz).
- Habitat.
- Neuf et rénovation.

Type logt	Config. Mini	Cuisine	Bain*	WC unique
F1	1 SDB avec WC	C11	B13	-
	1 SDB + 1 WC		B11	W13
F2	1 SDB avec WC	C12	B14	-
	1 SDB + 1 WC		B13	W13
F3	1 SDB + 1 WC	C13	B14	W13
F4	1 SDB + 1 WC			
F5	1 SDB + 1 WC			
F6	2 SDB + 1 WC			
F7	2 SDB + 1 WC			
F3 optimisé	1 SDB + 1 WC	C14	B14	W13

*Les bouches BW15 peuvent être mises en œuvre à la place des bouches bains lorsque WC et SDB sont communs.

** W14 dans le cas de WC unique, W11 dans le cas de WC multiples.

Dimensionnement aéraulique : Hygro Gaz en habitat

DESCRIPTION

- Bouches d'extraction en salle de bains et entrées d'air hygroréglables équipées d'un détecteur d'humidité (tresse hygroréglable) dans les logements F4 et plus, ou entrées d'air fixes dans les logements F1 à F3.
- Bouches d'extraction thermoréglables en cuisine (liées au fonctionnement de la chaudière).

DOMAINE D'APPLICATION

BAHIA Hygro Gaz

- Avis technique N°14/13-1909.
- Ventilation Mécanique Contrôlée Hygroréglable avec chaudière raccordée à la VMC dans la cuisine.
- Logements équipés de VMC Gaz.
- Habitat.
- Neuf et rénovation.
- Système Hygro A: du F1 au F3.
- Système Hygro B: du F4 au F6 et plus.

Type logt	Config. Mini	Cuisine	Bain*	WC
F1	1 SDB avec WC	BAZ 20/75	B11	-
F1	1 SDB + 1WC			W13
F2	1 SDB avec WC	BAZ 30/90		-
F2	1 SDB + 1WC			W13
F3	1 SDB + 1WC	BAZ 45/105		W13
F4	1 SDB + 1WC	BAZ 45/120		
F5	1 SDB + 1WC	BAZ 45/135		
F6	2 SDB + 1WC			
F7	2 SDB + 1WC			

Dimensionnement aéraulique : Hygro A en hôtel

DESCRIPTION

- Bouches d'extraction équipées d'un détecteur d'humidité (tresse hygroréglable) et entrées d'air fixes.

DOMAINE D'APPLICATION

- Chambres d'hôtels.
- Neuf et rénovation.

Type de chambre	Config. Mini	Entrée d'air	Bouche d'extraction		Crbdnr*
			Bain	WC	
2 personnes	1 bain avec wc	Chambre * EF 34 ou EA 30	C5	-	0,74
2 personnes	1 bain + 1 wc	EF 47 ou 2 x EF 23 ou EA 45 ou 2 x EA 22	C5	W13	0,92
3 personnes	1 bain avec wc	EF 47 ou 2 x EF 23 ou EA 45 ou 2 x EA 22	C6	-	0,51
3 personnes	1 bain + 1 wc	2 x EF 34 ou 2 x EA 30	C6	W13	0,6
4 personnes	1 bain avec wc	2 x EF 34 ou 2 x EA 30	C7	-	0,54
4 personnes	1 bain + 1 wc	2 x EF 47 ou 2 x EA 45	C7	W13	0,62

* EF = EFB ou EFT ou EFL ; EA = EA ou EAI ou ELLIA

*Crbdnr : Coefficient de réduction des débits à intégrer lors du calcul thermique du projet.

Bahia Curve : généralités



Bahia Curve L
Cuisine



Bahia Curve S
Sanitaire

DESCRIPTION

- Bouche d'extraction hygroréglable :
 - Débit de base constant ou fonction de l'hygrométrie,
 - Débit de pointe actionné sur commande: voir tableau ci-contre.
- Design inédit pour une parfaite intégration.
- Versions et accessoires qui permettent de répondre à l'ensemble des besoins de mise en œuvre.
- Plage de pression : 80-160Pa.
- Différents modèles :
 - Bahia Curve L pour les débits > 50m³/h (cuisine),
 - Bahia Curve S pour les débits < 50m³/h (sanitaires),
 - Bahia Curve Tertiaire S et L.

DOMAINE D'APPLICATION

- Ventilation Mécanique Contrôlée, Hygroréglable.
- Habitat et Tertiaire.
- Neuf et rénovation.

MISE EN ŒUVRE

- Versions avec fût Ø125mm (joint Roll-In) :
 - Fixation par emboîtement dans: manchettes, RT Flex, conduits rigides,
 - Le joint Roll-In assure l'étanchéité et le placage au mur.
- Versions avec fût Ø80mm :
 - Fixation par emboîtement dans : manchettes, conduits rigides.
- Versions sans fût :
 - Fixation par clip sur fût Ø125mm (joint Roll-In), Ø116mm (joint Roll-In) ou Ø100mm (joint mousse),
 - Vissage directement sur la paroi,
 - Fixation par clip sur platine de rénovation.

COMMANDE DU DEBIT DE POINTE

INFRAROUGE	PRESENCE	PUSH	CORDELETTE
Actionné par une télécommande infrarouge (fournie). Débit temporisé**.	Actionné automatiquement en fonction de la présence dans la pièce. Débit temporisé**.	Actionné via un bouton (à commander séparément). Si commandé par bouton poussoir (impulsions) : débit temporisé**. Si commandé par interrupteur ON/OFF : débit non temporisé**.	Actionné en tirant sur la cordelette. Débit temporisé**.
Alimentation par secteur via accessoires.* ATTENTION : pile déconseillée.	Alimentation par pile ou secteur via accessoires.*	Avec bouton poussoir : alimentation par pile ou secteur via accessoires*. Avec interrupteur ON/OFF : alimentation par secteur via accessoires*.	Aucune alimentation électrique.
* Pile : 9V alcaline type 6LR61 (à commander séparément). Ou secteur : via Interface 9 VDC 230VAC (voir accessoires électriques).			
** Débit de pointe pendant 20 minutes (Bahia Curve S) ou 30 minutes (Bahia Curve L) après impulsion (sauf version PRES : déclenchement après 25 secondes).			
*** Interrupteur position ON = débit de pointe ; OFF = débit de base.			

CARACTERISTIQUES ACOUSTIQUES

Type de bouche	Lw en dB(A) à 136 Pa	Dnew (C) en dB	Dnew (C) en dB avec anneau phonique
C13*	36	54	61
B14**	33	56	63

Acoustique : selon rapports d'essai CSTB n°AC11-26033003 et CETIAT °1114127-1.

L'Avis Technique et les certificats donnent, eux, les valeurs minimales demandées lors de la certification.

* Les autres bouches de type C ont des performances au moins équivalentes.

** Les autres bouches de type B, W, BW ont des performances au moins équivalentes.

Bahia Curve S sanitaires



LES + PRODUITS

- Design inédit.
- Facilités d'installation.
- Joint Roll-In.
- Entretien simplifié.
- Une seule référence pour alimentation pile ou 230 V.

CONFORMITÉ(S)

- Certifié CSTBat.
- Avis technique Ventilation Hygroréglable «Bahia» (Habitat) : N°14/13-1909.
- Hygro A, Hygro B et Hygro Gaz.
- Eligible au CEE : fiche opération n° BAR-TH27.

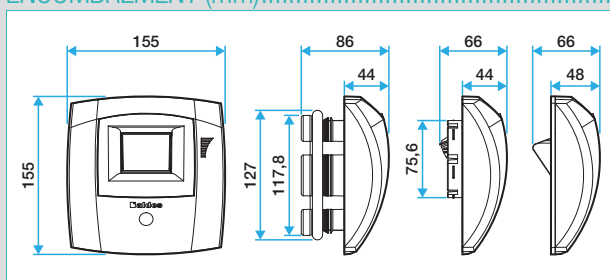
DESCRIPTION

- Bouche hygroréglable petit modèle pour débits < 50 m³/h.
- Commande du débit de pointe : voir page Généralités.
- Design inédit, sans grille.
- Versions et accessoires qui permettent de répondre à l'ensemble des besoins de mise en œuvre.
- Entretien facilité : sous-ensemble de régulation clipsable et déclipable facilement.
- Plage de pression : 80-160 Pa.
- Tolérance sur les débits : voir Avis Technique.

DOMAINE D'APPLICATION

- Ventilation Mécanique Contrôlée Hygroréglable.
- Habitat : sanitaires.
- Neuf et rénovation.

ENCOMBREMENT (mm)



GAMME R5

Cmd	Fixation	Désignation	Type Lgt Hygro A	Type Lgt Hygro B	Type Lgt Hygro Gaz	Débit base m3/h	Débit pointe m3/h	% HR	Référence	Prix	Conditionnement
GAMME Habitat - Bain											
-	Ø 125	B11 Bahia Curve S	F1	F1	F1+	6-45	-	46-85 %	11015460	62,30	-
-	Ø 125	B13 Bahia Curve S	F1 *, F2	F1 *, F2+	-	5-45	-	29-69 %	11015461	62,30	-
-	Ø 125	B14 Bahia Curve S	F2 *, F3+	F2 *	-	5-45	-	20-60 %	11015462	62,30	-
-	Ø 80	B11 Bahia Curve S	F1	F1	F1+	6-45	-	46-85 %	11015463	62,30	56
-	Ø 80	B13 Bahia Curve S	F1 *, F2	F1 *, F2+	-	5-45	-	29-69 %	11015464	62,30	-
-	Ø 80	B14 Bahia Curve S	F2 *, F3+	F2 *	-	5-45	-	20-60 %	11015465	62,30	56
-	Sans fût	B11 Bahia Curve S	F1	F1	F1+	6-45	-	46-85 %	11015483	62,30	56
-	Sans fût	B13 Bahia Curve S	F1 *, F2	F1 *, F2+	-	5-45	-	29-69 %	11015484	62,30	56
-	Sans fût	B14 Bahia Curve S	F2 *, F3+	F2 *	-	5-45	-	20-60 %	11015485	62,30	56
GAMME Habitat - Bain avec WC											
PRESENCE	Ø 125	BW15 Bahia Curve S	F1+	F1+	F1+	5-45	30	20-60 %	11015477	111	48
	Ø 80	BW15 Bahia Curve S	F1+	F1+	F1+	5-45	30	20-60 %	11015478	111	56
CORDELETTE	Ø 125	BW15 Bahia Curve S	F1+	F1+	F1+	5-45	30	20-60 %	11015476	99,90	48
GAMME Habitat - WC											
PRESENCE	Ø 125	W13 Bahia Curve S	F1 à F4	F1+	F1+	5	30	-	11015474	76	-
	Ø 80	W13 Bahia Curve S	F1 à F4	F1+	F1+	5	30	-	11015475	76	-
	sans fût	W13 Bahia Curve S	F1 à F4	F1+	F1+	5	30	-	11015488	76	-
PUSH	Ø 125	W13 Bahia Curve S	F1 à F4	F1+	F1+	5	30	-	11015470	76	48
	Ø 80	W13 Bahia Curve S	F1 à F4	F1+	F1+	5	30	-	11015471	76	56
CORDELETTE	Ø 125	W13 Bahia Curve S	F1 à F4	F1+	F1+	5	30	-	11015472	52,60	-
	Ø 80	W13 Bahia Curve S	F1 à F4	F1+	F1+	5	30	-	11015473	52,60	56
	sans fût	W13 Bahia Curve S	F1 à F4	F1+	F1+	5	30	-	11015482	52,60	-
-	Ø 125	W11 Bahia Curve S	F5+ **	F1+	-	15	-	-	11015466	28,30	48
-	Ø 125	W14 Bahia Curve S	F5+ *	F1+	-	30	-	-	11015467	28,30	48
-	Ø 80	W11 Bahia Curve S	F5+ **	F1+	-	15	-	-	11015468	28,30	56
-	Ø 80	W14 Bahia Curve S	F5+ **	F1+	-	30	-	-	11015469	28,30	56
-	sans fût	W11 Bahia Curve S	F5+ **	F1+	-	15	-	-	11015486	28,30	56
-	sans fût	W14 Bahia Curve S	F5+ *	F1+	-	30	-	-	11015487	28,30	56

Bahia Curve L cuisines



LES + PRODUITS

- Design inédit.
- Facilités d'installation.
- Joint Roll-In.
- Entretien simplifié.
- Version Infra-Rouge.
- Une seule référence pour alimentation pile ou 230 V.

CONFORMITÉ(S)

- Certifié CSTbat.
- Avis technique Ventilation Hygroréglable «Bahia» (Habitat) : N°14/13-1909.
- Hygro A, Hygro B et Hygro Gaz.
- Eligible au CEE : fiche opération n° BAR-TH27.

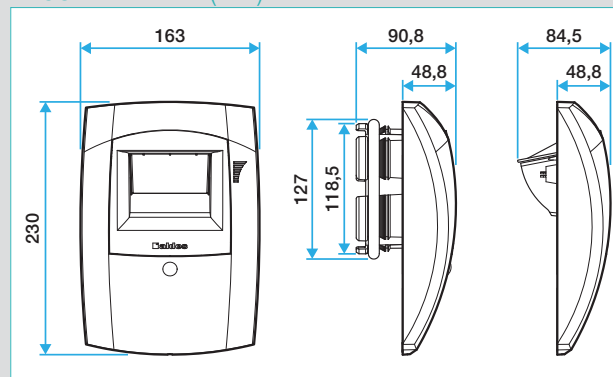
DESCRIPTION

- Bouche hygroréglable grand modèle (débits > 50 m³/h).
- Commande du débit de pointe : voir page Généralités.
- Design inédit, sans grille.
- Versions et accessoires qui permettent de répondre à l'ensemble des besoins de mise en oeuvre.
- Entretien facilité : sous-ensemble de régulation clipsable et déclipable facilement.
- Version infrarouge commandable par télécommande, pour un design pratique et moderne et une mise en oeuvre simplifiée sans bouton poussoir.
- Plage de pression : 80-160 Pa.
- Tolérances sur les débits : voir Avis Technique.

DOMAINE D'APPLICATION

- Ventilation Mécanique Contrôlée Hygroréglable.
- Habitat : cuisine.
- Neuf et rénovation.

ENCOMBREMENT (mm)



GAMME R5

Cmd	Fixation	Désignation	Type Lgt Hygro A	Type Lgt Hygro B	Débit base m³/h	Débit pointe m³/h	% HR	Référence	Prix	Conditionnement
GAMME Habitat - Cuisine										
PUSH	Ø 125	C11 Bahia Curve L	F1	F1	5-45	75	45-85 %	11015430	111	30
	Ø 125	C12 Bahia Curve L	F2	F2	10-45	90	50-85 %	11015431	111	-
	Ø 125	C13 Bahia Curve L	F3+	F3+	20-60	135	36-76 %	11015432	111	-
	Ø 125	C14 Bahia Curve L	F3 opt	F3 opt	10-50	105	36-76 %	11015433	111	-
	Ø 125	C15 Bahia Curve L	-	F4 opt	10-50	120	31-71 %	11015434	111	30
CORDELETTE	Ø 125	C11 Bahia Curve L	F1	F1	5-45	75	45-85 %	11015435	99,90	-
	Ø 125	C12 Bahia Curve L	F2	F2	10-45	90	50-85 %	11015436	99,90	-
	Ø 125	C13 Bahia Curve L	F3+	F3+	20-60	135	36-76 %	11015437	99,90	-
	Ø 125	C14 Bahia Curve L	F3 opt	F3 opt	10-50	105	36-76 %	11015438	99,90	-
	Ø 125	C15 Bahia Curve L	-	F4 opt	10-50	120	31-71 %	11015439	99,90	-
	Sans fût	C11 Bahia Curve L	F1	F1	5-45	75	45-85 %	11015440	99,90	30
	Sans fût	C12 Bahia Curve L	F2	F2	10-45	90	50-85 %	11015441	99,90	30
	Sans fût	C13 Bahia Curve L	F3+	F3+	20-60	135	36-76 %	11015442	99,90	-
	Sans fût	C14 Bahia Curve L	F3 opt	F3 opt	10-50	105	36-76 %	11015443	99,90	30
	Sans fût	C15 Bahia Curve L	-	F4 opt	10-50	120	31-71 %	11015444	99,90	30
INFRAROUGE	Ø 125	C11 Bahia Curve L	F1	F1	5-45	75	45-85 %	11015445	137	30
	Ø 125	C12 Bahia Curve L	F2	F2	10-45	90	50-85 %	11015446	137	30
	Ø 125	C13 Bahia Curve L	F3+	F3+	20-60	135	36-76 %	11015447	137	30
	Ø 125	C14 Bahia Curve L	F3 opt	F3 opt	10-50	105	36-76 %	11015448	137	30
	Ø 125	C15 Bahia Curve L	-	F4 opt	10-50	120	31-71 %	11015449	137	30
	Sans fût	C11 Bahia Curve L	F1	F1	5-45	75	45-85 %	11015450	137	30
	Sans fût	C12 Bahia Curve L	F2	F2	10-45	90	50-85 %	11015451	137	30
	Sans fût	C13 Bahia Curve L	F3+	F3+	20-60	135	36-76 %	11015452	137	30
	Sans fût	C14 Bahia Curve L	F3 opt	F3 opt	10-50	105	36-76 %	11015453	137	30
	Sans fût	C15 Bahia Curve L	-	F4 opt	10-50	120	31-71 %	11015454	137	30

Bahia Curve Tertiaire



LES + PRODUITS

- Design inédit.
- Facilités d'installation.
- Entretien simplifié.

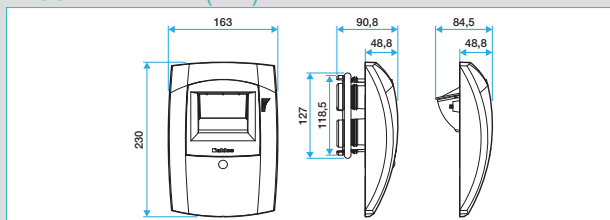
DESCRIPTION

- Bouche hygroréglable.
- Design inédit, sans grille.
- Versions et accessoires qui permettent de répondre à l'ensemble des besoins de mise en œuvre.
- Entretien facilité: sous-ensemble de régulation clipsable et déclipsable facilement.
- Plage de pression: 80-160 Pa.

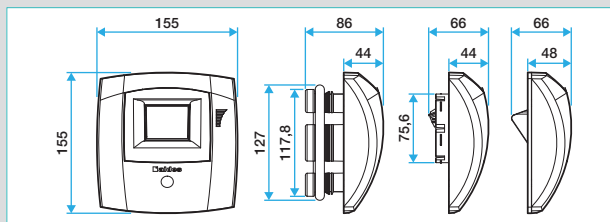
DOMAINE D'APPLICATION

- Ventilation Mécanique Contrôlée Hygroréglable.
- Hôtels
- Neuf et rénovation.

ENCOMBREMENT (mm)



C6 et C7 Bahia Curve L



C5 Bahia Curve S

GAMME R5

Cmd	Fixation	Désignation	Débit base m3/h	Débit Pointe m3/h	% HR	Référence	Prix	Conditionnement
GAMME Tertiaire - Salle de bain								
-	Ø 125	C5 Bahia Curve S	15-40	-	26-51 %	11017393	88,40	48
-	Ø 125	C6 Bahia Curve L	15-56	-	25-45 %	11017394	88,40	-
-	Ø 125	C7 Bahia Curve L	15-65	-	18-43 %	11017395	88,40	-
-	Sans fût	C5 Bahia Curve S	15-40	-	26-51 %	11017396	88,40	56
-	Sans fût	C6 Bahia Curve L	15-56	-	25-45 %	11017397	88,40	30
-	Sans fût	C7 Bahia Curve L	15-65	-	18-43 %	11017398	88,40	30
GAMME Tertiaire - WC								
PUSH	Ø 125	W13 Bahia Curve S	5	30	-	11015470	76	48
	Ø 80	W13 Bahia Curve S	5	30	-	11015471	76	56
PRESENCE	Ø 125	W13 Bahia Curve S	5	30	-	11015474	76	-
	Ø 80	W13 Bahia Curve S	5	30	-	11015475	76	-

Bouches et système autoréglable



Gamme Bap'Si



Gamme BAZ

DESCRIPTION

- Dans un système de VMC autoréglable, les bouches et entrées d'air sont autoréglables, garantissant un débit d'air constant quelles que soient les conditions atmosphériques ou l'occupation des pièces.
- Les bouches sont installées dans les pièces humides (cuisine, sanitaires).

EXIGENCES AÉRAULIQUES

- Le système de ventilation doit permettre d'atteindre, au niveau des bouches, les débits précisés dans le tableau ci-contre.

EXIGENCES ACOUSTIQUES

- La réglementation acoustique donne des exigences de résultats : niveau acoustique perçu à un endroit donné dans une pièce (LnAT, DnT, A). Ces valeurs dépendent de la bouche, mais aussi des paramètres de la pièce (volume et géométrie de la pièce, revêtements muraux, distance entre la mesure et le produit).
 - En Habitat, les exigences acoustiques sont données l'arrêté du 30.06.1999.
 - En Tertiaire, il n'y a pas d'exigences.
- A travers des exemples types de configurations de pièces, on en déduit des exigences sur la bouche en elle-même indépendamment de son environnement (Lw, Dnew).
 - Lw : puissance acoustique = perception du bruit du flux d'air à travers une bouche,
 - Dnew (C) : niveau d'isolement acoustique = aptitude d'une bouche à s'opposer à la progression du bruit aérien d'une pièce à une autre.

EXIGENCES AÉRAULIQUES

Type logement	Total mini.	Cuisine mini.	Cuisine pointe	Bain	Autre salle d'eau	WC	
						unique	multiple
T1	35	20	75	15	15	15	15
T2	60	30	90	15	15	15	15
T3	75	45	105	30	15	15	15
T4	90	45	120	30	15	30	15
T5	105	45	135	30	15	30	15
T6	120	45	135	30	15	30	15
T7	135	45	135	30	15	30	15

EN HABITAT

Exigence portant sur	Exigence de résultat	Exigence sur la bouche (exemples)
Bruit d'équipement	LnAT < 35 dB(A) en cuisine	Lw < 38 dB(A) si surface > 10 m ² pour cuisine
	LnAT < 30 dB(A) en pièce principale	Lw < 38 dB(A) si surface > 30 m ² pour cuisine ouverte sur séjour
Isolement entre logements	DnT,A > 50 dB en cuisine et salle d'eau.	L'exigence sur le Dnew (C) de la bouche dépend de la surface de la pièce et du diamètre du connecteur
	DnT,A > 53 dB en pièce principale	

Dimensionnement aéraulique

DESCRIPTION

VMC AUTOREGLABLE

- Type de chauffage : électricité, gaz (chaudière ventouse) ou autre indépendant de VMC.

VMC AUTOREGLABLE AVEC VANNE DE COMPENSATION

- Type de chauffage : électricité, gaz (chaudière ventouse) ou autre indépendant de VMC.
- Dimensionnement des entrées d'air au débit mini.

VMC AUTOREGLABLE GAZ

- Type de chauffage : chaudière raccordée à la VMC.
- Pour respecter les exigences, les bouches doivent être installées selon le tableau ci-contre.

DOMAINE D'APPLICATION

- Ventilation Mécanique Contrôlée Autoréglable.
- Habitat et tertiaire.
- Neuf et rénovation.

AUTOREGLABLE

Type logement	Cuisine	Salle de bain	WC unique	WC multiple
F1	BAP'SI 20/75	Bap'SI 15	BAP'SI 15	BAP'SI 15
F2	BAP'SI 30/90	Bap'SI 15	BAP'SI 15	BAP'SI 15
F3	BAP'SI 45/105	Bap'SI 30	BAP'SI 15	BAP'SI 15
F4	BAP'SI 45/120	Bap'SI 30	BAP'SI 30	BAP'SI 15
F5 et plus	BAP'SI 45/135	BAP'SI 30	BAP'SI 30	BAP'SI 15

AUTOREGLABLE GAZ

Type logement	Cuisine	Salle de bain	WC unique	WC multiple
F1	BAZ 20/75	BAP'SI 15	BAP'SI 15	BAP'SI 15
F2	BAZ 30/90	BAP'SI 15	BAP'SI 15	BAP'SI 15
F3	BAZ 45/105	BAP'SI 30	BAP'SI 15	BAP'SI 15
F4	BAZ 45/120	BAP'SI 30	BAP'SI 30	BAP'SI 15
F5 et plus	BAZ 45/135	BAP'SI 30	BAP'SI 30	BAP'SI 15

Bap'SI : généralités



Bap'SI simple débit
sanitaire



Bap'SI double débit
cuisine



Bap'SI twin

DESCRIPTION

- Bouche d'extraction autoréglable.
 - Débit de base autoréglable,
 - Débit de pointe autoréglable, actionné sur commande : voir tableau ci-contre.
- Design inédit pour une parfaite intégration.
- Versions et accessoires qui permettent de répondre à l'ensemble des besoins de mise en oeuvre.
- Plage de pression : 50-160 Pa.
- Tolérance sur le débit (-0 ; +30 %).
- Différents modèles :
 - Bap'SI simple débit pour les débits $\leq 60 \text{ m}^3/\text{h}$: débit de base autoréglable (même débit quelles que soient les conditions),
 - Bap'SI double débit : débit de base autoréglable ; débit de pointe contrôlé,
 - Bap'SI twin simple débit pour les débits de $15 \text{ à } 150 \text{ m}^3/\text{h}$: débit de base autoréglable.
- Les Bap'SI existent aussi en versions modulo : une même bouche pour plusieurs débits (réglage sur site).

DOMAINE D'APPLICATION

- Ventilation Mécanique Contrôlée Autoréglable.
- Habitat Collectif ou Tertiaire.
- Neuf et rénovation.

MISE EN ŒUVRE

- Versions avec fût $\varnothing 125\text{mm}$.
 - Fixation par emboîtement dans : manchettes, RT Flex, conduits rigides,
 - Le joint Roll-In (ou joint mousse pour la Bap'SI twin $100 \text{ à } 150\text{m}^3/\text{h}$) assure l'étanchéité et le placage au mur.
- Versions avec fût $\varnothing 80\text{mm}$:
 - Fixation par emboîtement dans : manchettes, conduits rigides.
- Versions sans fût :
 - Fixation par clip sur fût $\varnothing 125\text{mm}$ (joint Roll-In), $\varnothing 116\text{mm}$ (joint Roll-In) ou $\varnothing 100\text{mm}$ (joint mousse),
 - Vissage directement sur la paroi,
 - Fixation par clip sur platine de rénovation.

COMMANDE DU DEBIT DE POINTE

PUSH	INTERUPTEUR	CORDELETTE
Actionnée via un bouton poussoir (à commander séparément). Débit temporisé 30 minutes.	Actionné / désactionné via un interrupteur ON/OFF (à commander séparément). ON = débit de pointe ; OFF = débit de base.	Actionné / désactionné en tirant sur la cordelette.
Alimentation par pile ou secteur via accessoires.	Alimentation secteur via accessoires.	Aucune alimentation électrique.
Pile : 9 V alcaline type 6LR61 (à commander séparément). Secteur : via interface 9 V DC - 230 VAC (voir accessoires électriques).		

CARACTERISTIQUES ACOUSTIQUES

Type de bouche	Lw en dB(A) à 136 Pa	Dnew (C) en dB*
BAP'SI 15	32	59
BAP'SI 30	31	57
BAP'SI 15/30	32	56
BAP'SI 20/75	32	56
BAP'SI 30/90	31	56
BAP'SI 45/105	38	53
BAP'SI 45/120	38	53
BAP'SI 45/135	38	53

Acoustique : selon rapport d'essai CSTB n°VE-AC 08-26012994. Les certificats NF donnent, eux, les valeurs minimales demandées lors de la certification.

* +4 dB minimum avec anneau phonique (voir accessoires).

	Lw en dB(A) à 136 Pa
BAP'SI twin 15	34
BAP'SI twin 30	38
BAP'SI twin 45	41
BAP'SI twin 60	43
BAP'SI twin 75	47
BAP'SI twin 90	49
BAP'SI twin 100	48
BAP'SI twin 120	50
BAP'SI twin 150	51

Bap'SI simple débit sanitaire



Bap'SI simple débit

LES + PRODUITS

- Design inédit.
- Joint Roll-In.
- Entretien simplifié.
- Versions modulo : limite les stocks.

CONFORMITÉ(S)

- NF en Ø125 mm (voir tableau de gamme).
- www.marque-nf.com
- Versions NF éligibles au CEE : fiche opération n° BAR-TH26.

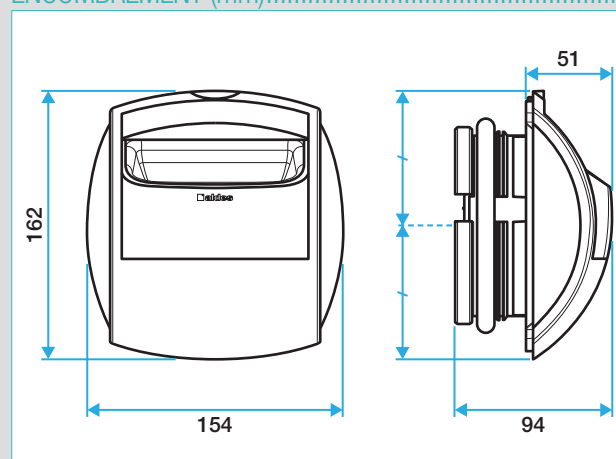
DESCRIPTION

- Bouche d'extraction autoréglable simple débit.
- Design inédit, sans grille.
- Versions et accessoires qui permettent de répondre à l'ensemble des besoins de mise en œuvre.
- Composée de 3 parties : une platine technique, un régulateur, une face avant amovible.
- Entretien facilité : sous-ensemble de régulation clipsable et déclipable rapidement.
- Gamme modulo : une même bouche pour plusieurs débits réglables (voir tableau gamme).
 - Modulo S1 : pour les WC et salle de bain en habitat collectif.
 - Modulo S2 : pour les sanitaires et les petits tertiaires.
- Plage de pression: 50-160Pa.
- Tolérance sur le débit: (-0; +30%).

DOMAINE D'APPLICATION

- Ventilation Mécanique Contrôlée Autoréglable.
- Habitat Collectif et Tertiaire(sanitaires).
- Neuf et rénovation.

ENCOMBREMENT (mm)



GAMME R3

Fixation	Désignation	Débit m³/h	Débit réglage usine	Autres débits réglables	Référence	Prix	Conditionnement
Modulo							
Ø 125	Bap'SI modulo S1	-	30	20* et 15*	11019090	20,40	10
Ø 125	Bap'SI modulo S2	-	45	60* et 30*	11019091	20,40	10
sans fût	Bap'SI modulo S1	-	30	20* et 15*	11019094	16,60	10
sans fût	Bap'SI modulo S2	-	45	60* et 30*	11019095	16,60	10
Standard							
Ø 125	Bap'SI 15	15	-	-	11019003	20,40	10
Ø 125	Bap'SI 30	30	-	-	11019004	20,40	10
Ø 125	Bap'SI 45	45	-	-	11019005	20,40	10
Ø 125	Bap'SI 60	60	-	-	11019006	20,40	10
Sans fût	Bap'SI 15	15	-	-	11019007	16,60	10
Sans fût	Bap'SI 30	30	-	-	11019008	16,60	10
Sans fût	Bap'SI 45	45	-	-	11019009	16,60	10
Sans fût	Bap'SI 60	60	-	-	11019010	16,60	10

* Réglage facile sur site : positionnement volet ou parties sécables (voir notice produit)

Bap'SI double débit cuisine



LES + PRODUITS

- Design inédit.
- Joint Roll-In.
- Entretien simplifié.
- Versions modulo : limite les stocks.
- Versions électriques : une seule référence pour alimentation pile ou 230 V.

CONFORMITÉ(S)

- NF en Ø 125 mm (voir tableau de gamme).
- www.marque-nf.com
- Versions NF éligibles au CEE : fiche opération n° BAR-TH26.

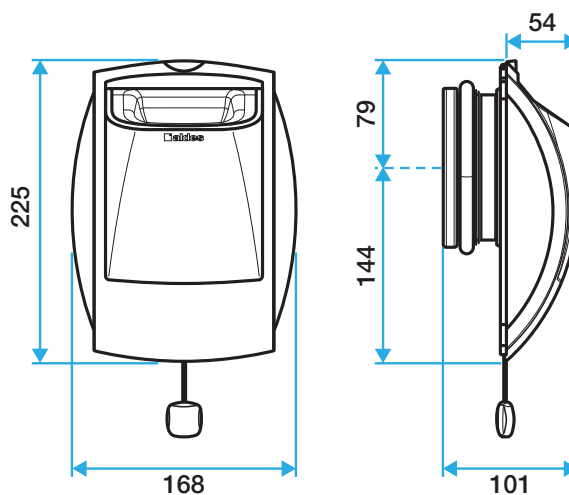
DESCRIPTION

- Bouche d'extraction autoréglable double débit.
- Design inédit, sans grille.
- Versions et accessoires qui permettent de répondre à l'ensemble des besoins de mise en oeuvre.
- Composée de 3 parties : une platine technique, un régulateur, une face avant amovible.
- Entretien facilité : sous-ensemble de régulation clipsable et déclipable rapidement.
- Gamme modulo : une même bouche pour plusieurs débits réglables (voir tableau gamme) :
 - Modulo D1 : pour les cuisines des F1 et F2,
 - Modulo D2 : pour les cuisines des F3+.
- Versions électriques avec tempo (PUSH) ou sans tempo (INTER) permettant de multiplier les cas d'application, en collectif comme en tertiaire.
- Plage de pression : 50-160 Pa.
- Tolérance sur le débit : (-0 ; +30 %).

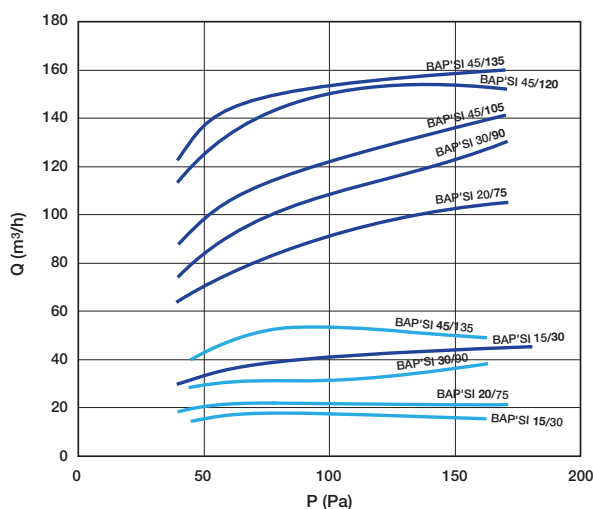
DOMAINE D'APPLICATION

- Ventilation Mécanique Contrôlée Autoréglable.
- Habitat Collectif et Tertiaire (cuisine).
- Neuf et rénovation.

ENCOMBREMENT (mm)









CARACTERISTIQUES AÉRAULIQUES



Bap'SI double débit cordelette

GAMME R3

Cmd	Fixation	Désignation	Débit m ³ /h	Débit réglage usine	Autres débits réglables	Référence	Prix	Conditionnement
Modulo								
CORDELETTE	Ø 125	Bap'SI modulo D1 	-	30/90	20/75*	11019092	34,30	5
	Ø 125	Bap'SI modulo D2 	-	45/105	45/120* et 45/135*	11019093	34,30	5
	Sans fût	Bap'SI modulo D1	-	30/90	20/75*	11019096	30,80	5
	Sans fût	Bap'SI modulo D2	-	45/105	45/120* et 45/135*	11019097	30,80	5
Standard								
CORDELETTE	Ø 125	Bap'SI 15/30	15/30	-	-	11019011	34,30	5
	Ø 125	Bap'SI 20/75 	20/75	-	-	11019012	34,30	5
	Ø 125	Bap'SI 30/90 	30/90	-	-	11019013	34,30	5
	Ø 125	Bap'SI 45/105 	45/105	-	-	11019014	34,30	5
	Ø 125	Bap'SI 45/120	45/120	-	-	11019015	34,30	5
	Ø 125	Bap'SI 45/135 	45/135	-	-	11019016	34,30	5
	Sans fût	Bap'SI 15/30	15/30	-	-	11019017	30,80	
	Sans fût	Bap'SI 20/75	20/75	-	-	11019018	30,80	5
	Sans fût	Bap'SI 30/90	30/90	-	-	11019019	30,80	5
	Sans fût	Bap'SI 45/105	45/105	-	-	11019020	30,80	5
	Sans fût	Bap'SI 45/120	45/120	-	-	11019021	30,80	5
	Sans fût	Bap'SI 45/135	45/135	-	-	11019022	30,80	5

Bap'SI double débit électrique



Bap'SI double débit électrique

GAMME R3

Cmd	Fixation	Désignation	Débits réglage usine	Autres débits réglables	Référence	Prix	Conditionnement
Electrique							
PUSH	Sans fût	Bap'SI modulo D1	30/30	20/75*	11019113	114	5
	Sans fût	Bap'SI 15/30	15/30	-	11019112	114	5
	Sans fût	Bap'SI modulo D2	45/105	45/120* et 45/135*	11019114	114	5
INTER	Sans fût	Bap'SI 15/30	15/30	-	11019115	121	5
	Sans fût	Bap'SI modulo D1	30/90	20/75*	11019116	158	5
	Sans fût	Bap'SI modulo D2	45/105	45/120* et 45/135*	11019117	158	5

DESCRIPTION

- Versions électriques avec tempo (PUSH) ou sans tempo (INTER) permettant de multiplier les cas d'application, en collectif comme en tertiaire.
- Alimentation par pile 9V alcaline type LR6 (non fourni) possible sur les versions PUSH.
- Alimentation sur secteur obligatoire sur les versions INTER (voir accessoires électriques).

Version PUSH

- Le débit de pointe est actionné électriquement via un BOUTON POUSSOIR (non fourni).
- Retour au débit de base automatiquement (tempo) au bout de 30 minutes.

Version INTER

- Le débit de pointe est actionné électriquement via un INTERRUPTEUR (non fourni).
- Retour au débit de base manuellement via l'interrupteur.

Bap'SI twin



Bap'SI Twin

Bap'SI Twin soufflage + MR

DESCRIPTION

- Bouche d'extraction autoréglable simple débit.
- Design inédit, sans grille.
- Gamme de débit de 15 à 150 m³/h.
- Composée de 3 parties : une platine technique, un régulateur, une face avant amovible.
- Versions et accessoires qui permettent de répondre à l'ensemble des besoins de mise en œuvre.
- Entretien facilité : face avant clipsable et déclipsable rapidement.
- Gamme modulo : une même bouche pour plusieurs débits réglables (voir tableau gamme).
- Plage de pression : 50-160 Pa.
- Tolérance sur le débit : (-0; +30%).
- Bap'SI twin soufflage : bouche sans régulateur, à associer avec un MR.

DOMAINE D'APPLICATION

- Ventilation Mécanique Contrôlée Autoréglable.
- Habitat Collectif et Tertiaire.
- Neuf et rénovation.

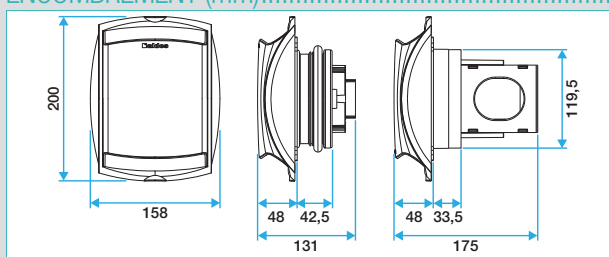
LES + PRODUITS

- Couvre toute la gamme de débits de 15 à 150 m³/h.
- Design inédit.
- Joint Roll-In.
- Entretien simplifié.
- Versions modulo : limite les stocks.
- Version soufflage (à associer avec un MR).

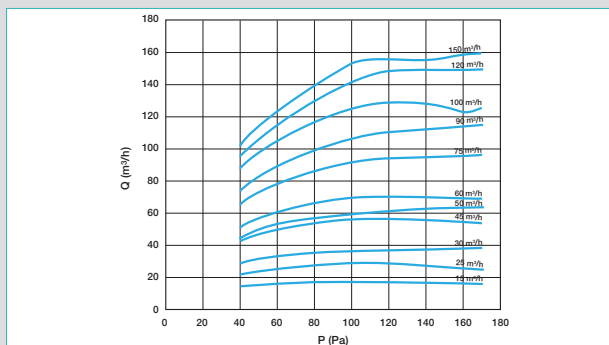
CONFORMITÉ(S)

- Eligible au CEE : fiches opérations n° BAR-TH25 et BAR-TH25-GT.

ENCOMBREMENT (mm)



CARACTERISTIQUES AERAIQUES



GAMME R8

Fixation	Désignation	Débits réglage usine	Autres débits réglables	Référence	Prix	Conditionnement
Gamme standard et modulo						
Ø 125	Bap'SI twin 15	15	-	11019185	22,50	10
Ø 125	Bap'SI twin 30	30	-	11019186	22,50	10
Ø 125	Bap'SI twin 45	45	-	11019187	22,50	10
Ø 125	Bap'SI twin 60 modulo	60	75 et 90*	11019188	22,50	10
Ø 125	Bap'SI twin 75	75	-	11019189	22,50	10
Ø 125	Bap'SI twin 90	90	-	11019190	22,50	10
Ø 125	Bap'SI twin 100 modulo	100	120 et 150*	11019191	28,30	5
Ø 125	Bap'SI twin 120	120	-	11019192	28,30	5
Ø 125	Bap'SI twin 150	150	-	11019193	28,30	5
Bap'si Twin soufflage						
Sans fût	Bap'SI twin soufflage	-	-	11019200	18,10	10
Sans fût	Bap'SI twin 15	15	-	11019194	19,10	10
Sans fût	Bap'SI twin 30	30	-	11019195	19,10	10
Sans fût	Bap'SI twin 45	45	-	11019196	19,10	10
Sans fût	Bap'SI twin 60 modulo	60	-	11019197	19,10	10
Sans fût	Bap'SI twin 75	75	-	11019198	19,10	10
Sans fût	Bap'SI twin 90	90	-	11019199	19,10	10

* Réglage facile sur site : positionnement volet ou parties sécables (voir notice produit).

Accessoires Bap'SI, Bap'SI twin, Bahia Curve



Fût

Platine rénovation

GAMME R3

Désignation	Référence	Prix	Conditionnement
Fût Ø 125 mm	11019023	4,73	10
Fût Ø 116	11019024	5,92	10
Fût Ø 100	11019025	5,92	10
Platine d'adaptation 125/150	11018056	10,70	100
Platine rénovation à griffes	11019050	14,40	30
Platine rénovation à vis	11019054	10,10	33
Platine d'obturation 180 x 280 mm	11034108	7,77	65
Joint d'étanchéité (lot de 5)	11019049	22,40	57
Fût Bahia Ø 80/125	11015017	7,58	25
Fût Bahia Ø 80/100	11015274	7,58	30
Anneau phonique	11019429	11,80	5
Renvoi cordelette pour montage plafond	11015001	2,27	2000

DESCRIPTION

Fûts

Ø 125 et Ø 116 (joint Roll-In), Ø 100 (joint mousse) :

- Se clipsent sur bouche sans fût, pour raccordement sur conduit existant Ø 125, Ø 116, Ø 100 mm.
 - Compatibles Bap'SI, Bap'SI twin, Bahia Curve
- Ø 80/100 et Ø 80/125 (joint à lèvres).
- Se clipsent sur bouche Bahia Curve pour raccordement sur conduit existant Ø 100 et Ø 125 mm.
 - Compatible Bahia Curve.

Joint d'étanchéité en mousse

- Permettent de réaliser l'étanchéité lorsque la bouche sans fût est vissée directement sur la paroi. Se place au dos de la bouche, dans la gorge prévue à cet effet.
- Compatibles Bap'SI, Bap'SI twin, Bahia Curve.

Platine rénovation

- Permet la mise en œuvre de la bouche sans fût sur manchette déformée, conduit shunt ou autre diamètre de fût. 2 types de fixation :
 - à vis pour Bap'SI, Bap'SI twin, Bahia Curve,
 - à griffes pour Bap'SI, Bahia Curve.

Platine d'obturation

- A visser en lieu et place d'une ancienne bouche qui n'est pas remplacée pour cacher proprement le trou.

Platine d'adaptation 150/125

- Permet d'adapter bouche simple débit Ø 125 sur une réservation Ø 150.
- Compatible Bap'SI simple débit, Bahia Curve S. Pour Bap'SI double débit et Bahia Curve L, préférer la Platine rénovation.

Anneau phonique

- Placé dans le conduit Ø 125 juste derrière la bouche, il permet d'améliorer l'isolement acoustique entre logements. Il est conseillé dans les cuisines ouvertes sur séjour.
- Compatible Bap'SI, Bap'SI twin, Bahia Curve.

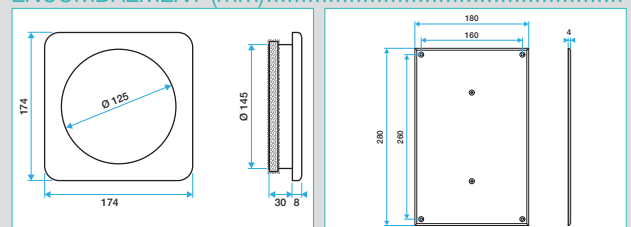
Renvoi de cordelette

- Permet de guider la cordelette lorsque la bouche double débit cordelette est fixée au plafond.
- Compatible Bap'SI, Bahia Curve.

LES + PRODUITS

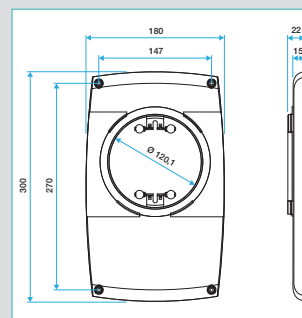
- Permettent la mise en œuvre des bouches dans toutes les configurations, en neuf comme en rénovation.

ENCOMBREMENT (mm)



Platine rénovation

Platine d'obturation



Platine d'adaptation 150/125



Fût Ø 125
réf 11019023

Fût Ø 116
réf 11019024

Fût Ø 100
réf 11019025

Platine d'adaptation
125/150
réf 11018056

Platine à griffes
réf 11019050

Platine à vis
réf 11019054

Platine d'obturation
réf 11034108

Joint d'étanchéité
réf 11019049

Fût Ø 80/125
réf 11015017

Fût Ø 80/100
réf 11015274

Anneau phonique
réf 11019429

Renvoi de cordelette
réf 11015001

Accessoires électriques Bap'SI, Bahia Curve



Interface 9 VDC - 230 VAC

Bouton poussoir

GAMME

Désignation	Référence	Prix
Bouton poussoir R1	11026011	15,70
Interface 9 VDC-230VAC R5	11015280	40,20

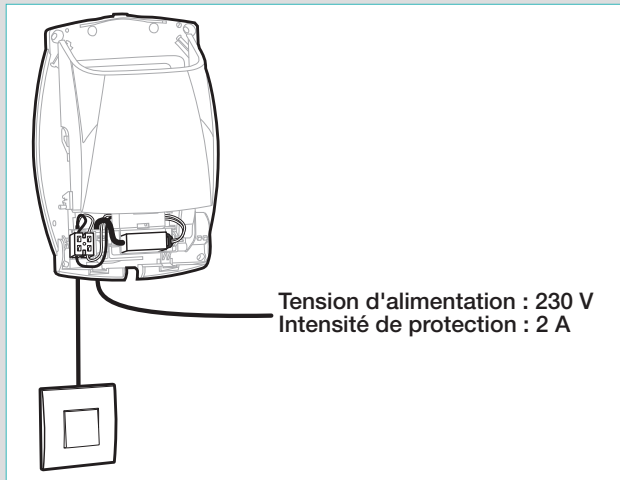
DESCRIPTION

- Les versions Bap'SI et Bahia Curve électriques peuvent être alimentées de 2 façons :
 - **PRES, PUSH (avec bouton poussoir)** : par pile 9 V alcaline type LR61 (à commander séparément). Il suffit de clipser la pile sur le bornier de la bouche.
 - **PRES, PUSH (avec bouton poussoir ou interrupteur ON/OFF) et IR** : par interface 9 V DC - 230 V. Comme une pile, elle s'insère dans la bouche et se clipse simplement sur son bornier pile. La bouche, ainsi équipée, se raccorde directement au secteur 230 VAC.
- Bouton poussoir : Une simple impulsion permet de déclencher le débit de pointe temporisé 30 minutes.
- Attention : se conformer aux normes d'installation en vigueur.

LES + PRODUITS

- Interface 9 VDC - 230 VAC permet de raccorder directement une bouche Bap'SI ou Bahia Curve au secteur 230 V.

MISE EN ŒUVRE



Manchettes



GAMME R3

Désignation	Ø (mm)	H	Référence	Prix
Manchette tôle	Ø 80	100	11012490	11,50
Manchette tôle	Ø 100	75	11012256	8,60
Manchette tôle 3 pattes	Ø 100	75	11012253	10,60
Manchette tôle à épaulement	Ø 125	60	11012220	6,71
Manchette tôle Ø 124 mm	Ø 125	40	11012250	6,71
Manchette tôle à épaulement 3 pattes	Ø 125	125	11012252	9,40
Rondelle de blocage Ø 125 mm	Ø 125	-	11087043	5,57
Manchette tôle 3 pattes	Ø 160	160	11012254	22,40

DESCRIPTION

- Manchette réalisée en tôle galvanisée.
- Les manchettes à pattes permettent une fixation dans les faux-plafonds.

APPLICATIONS

Ø (mm)	Spécificité	Code	BAP	TDA	MRA	BIM 300	BIM 320	BIM 400	BEM 780
Ø 100	H 75	11012256	X			X	X	X	X
Ø 100	H 75 à pattes	11012253	X			X	X	X	X
Ø 125	H 60	11012220	X	X	X	X	X		
Ø 125	H 125 à pattes	11012252	X	X	X	X	X		
Ø 125	mâle H 40	11012250	X						
Ø 160	H 160 à pattes	11012254				X	X	X	X

Ø (mm)	Spécificité	Code	BIP	BIO	Bap'si	BAHIA CURVE
Ø 80	H 100	11012490	X	X		X
Ø 100	H 75	11012256			X	
	H 75 à pattes	11012253			X	
Ø 125	H 60	11012220	X		X	X
	H 125 à pattes	11012252	X		X	X
	Mâle Ø 124 H 40	11012250			X	

Bouches et terminaux

Bouches autoréglables gaz

Baz Motus



GAMME R8

Désignation	Référence	Prix
Raccordement Ø 116 côté VMC et Ø 125 côté chaudière (pour chaudière Ø 125 mm et afflex 0.15 mm)		
BAZ MOTUS 20/75 17KW D116/D125	11018171	135
BAZ MOTUS 20/105 23KW D116/D125	11018172	135
BAZ MOTUS 30/90 23KW D116/D125	11018173	135
BAZ MOTUS 45/105 23KW D116/D125	11018174	135
BAZ MOTUS 45/120 23KW D116/D125	11018175	135
BAZ MOTUS 45/135 23KW D116/D125	11018176	135
Raccordement Ø 125 côté VMC et Ø 125 côté chaudière (pour chaudière Ø 125 mm et afflex 0.15 mm)		
BAZ MOTUS 20/75 17KW D125/D125	11018135	105
BAZ MOTUS 20/105 23KW D125/D125	11018136	105
BAZ MOTUS 30/90 23KW D125/D125	11018137	105
BAZ MOTUS 45/105 23KW D125/D125	11018138	105
BAZ MOTUS 45/120 23KW D125/D125	11018139	105
BAZ MOTUS 45/135 23KW D125/D125	11018140	105
BAZ Motus 20 sans câble - 23 kW 125	11018720	100
BAZ Motus 30 sans câble - 23 kW 125	11018721	100
BAZ Motus 45 sans câble - 23 kW 125	11018722	100

DESCRIPTION

La BAZ Motus assure la ventilation du logement et l'évacuation des gaz brûlés de la chaudière (hors chaudière à condensation).

- 6 modèles disponibles en fonction du type de logement et de la puissance de la chaudière.
- Raccordement Ø 125 mm ou Ø 116 mm côté VMC.
- Raccordement Ø 125 mm côté chaudière (chaudière Ø 125 mm raccordée avec Afflex alu 0.15 mm).
- Autres raccords : voir accessoires.
- Plage de pression :
 - 80-140 Pa pour la chaudière 23 kW.
 - 90-140 Pa pour la chaudière 25 kW.

DOMAINE D'APPLICATION

- Habitat collectif neuf, rénovation équipé de VMC Gaz (chaudière raccordée à la VMC).

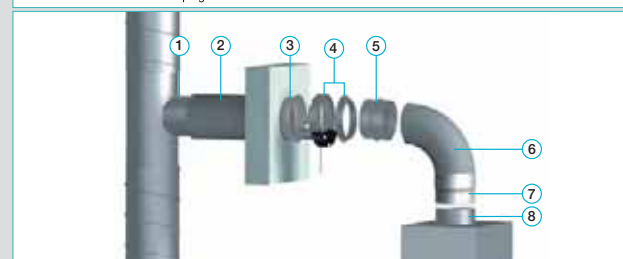
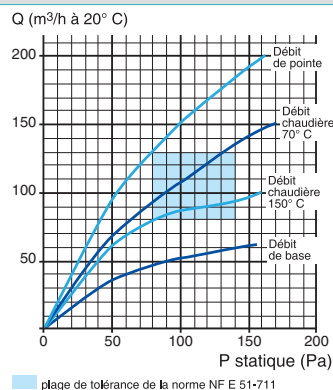
ACCESSOIRES

Désignation	Référence	Prix
Manchette inox Ø 125	11018963	8,17
Manchette inox Ø 116	11018192	14,10
Manchette VMC Ø 125/116	11018187	42,40
Manchette VMC Ø 125/100	11018188	42,40
Manchette chaud Ø 111/133	11018882	15
Kit afflex compact gaz Ø 125	11091347	31

LES + PRODUITS

- Convient aussi pour les chaudières 25 Kw avec une plage de pression de 90 à 140 Pa.
- Raccordement en Ø 125 mm côté chaudière.

CARACTERISTIQUES AERAIQUES



RACCORDEMENT COTE VMC

1	2	3	4
Ø VMC (mm)	Type de conduit	Manchette	BAZ
Ø 125	11091336 Afflex spécial gaz 0.3 Ø 125	11018963 Manchette inox Ø 125	BAZ Motus Ø 125 côté VMC Ø 125 côté chaudière
Ø 116	Afflex spécial gaz 0.3 Ø 116	11018192 Manchette inox Ø 116	BAZ Motus Ø 116 côté VMC Ø 125 côté chaudière
Ø 116	Afflex spécial gaz 0.3 Ø 116	11018187 Manchette VMC Ø 125/116	BAZ Motus Ø 125 côté VMC Ø 125 côté chaudière
Ø 100	Afflex spécial gaz 0.3 Ø 100	11018188 Manchette VMC Ø 125/100	BAZ Motus Ø 125 côté VMC Ø 125 côté chaudière

RACCORDEMENT COTE CHAUDIERE

4	5	6	7
BAZ	Type de conduit	Manchette	Ø Chaudière (mm)
BAZ Motus Ø 125 côté Chaudière	11091347 Kit afflex compact gaz 0.15 Ø 125	Inclue dans le kit	Ø 125
BAZ Motus Ø 125 côté Chaudière	11091347 Kit afflex compact gaz 0.15 Ø 125	Enlever du Kit Afflex la manchette et la remplacer par la manchette Ø 111/133 réf.11018882	Ø 111

Bouches et terminaux

Bouches autoréglables gaz

Baz Pilot



LES + PRODUITS

- Assure les débits de ventilation et d'évacuation des gaz brûlés.
- Jusqu'à 30 % d'économie d'énergie sur le chauffage :
 - Suppression des pertes par balayage,
 - Réduction des pertes par renouvellement d'air,
 - Chaudière basse température performante.

CONFORMITÉ(S)

- Système validé par certificat CE.
- Avis technique : N° 14/13 - 1909.
- Eligible au CEE : fiche opération n° BAR-TH51.

GAMME R8

Désignation	Référence	Prix
BAZ Pilot 20/75 Ø 125	11018200	299
BAZ Pilot 30/90 Ø 125	11018201	299
BAZ Pilot 45/105 Ø 125	11018202	299
BAZ Pilot 45/120 Ø 125	11018203	299
BAZ Pilot 45/135 Ø 125	11018204	299
BAZ Pilot 20/75 Ø 116	11018210	299
BAZ Pilot 30/90 Ø 116	11018211	299
BAZ Pilot 45/105 Ø 116	11018212	299
BAZ Pilot 45/120 Ø 116	11018213	299
BAZ Pilot 45/135 Ø 116	11018214	299

DESCRIPTION

- Raccordée au réseau VMC et à la chaudière Evolution Basse température de Frisquet, la bouche BAZ Pilot permet d'assurer les débits de ventilation et d'évacuation des gaz brûlés.
- La chaudière Evolution Basse température de FRISQUET envoie un signal, en fonction de son état, pour piloter la bouche BAZ Pilot.

DOMAINE D'APPLICATION

- Rénovation de logements équipés de VMC Gaz (chaudière raccordée à la VMC).

MISE EN ŒUVRE

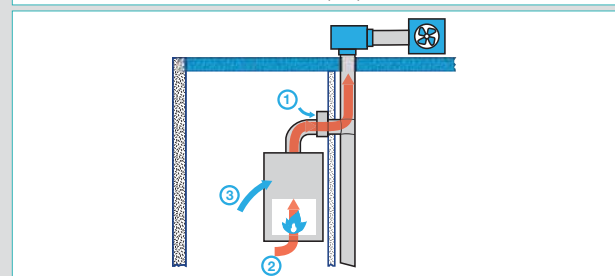
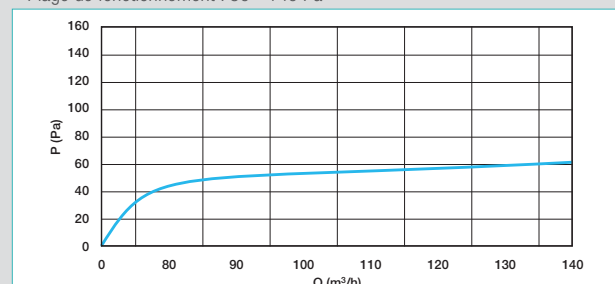
- La bouche BAZ pilot se fixe dans une manchette inox.
- Le raccordement à la chaudière se fait avec de l'Alflex alu spécial gaz.
- Le connecteur est à raccorder sur la chaudière FRISQUET Evolution Basse température.
- Se référer aux notices livrées avec les produits pour plus de détails.

ACCESSOIRES

Désignation	Référence	Prix
Manchette inox Ø 125	11018963	8,17
Manchette inox Ø 116	11018192	14,10
Manchette VMC Ø 125/116	11018187	42,40
Manchette VMC Ø 125/100	11018188	42,40
Kit alflex compact gaz Ø 125	11091347	31

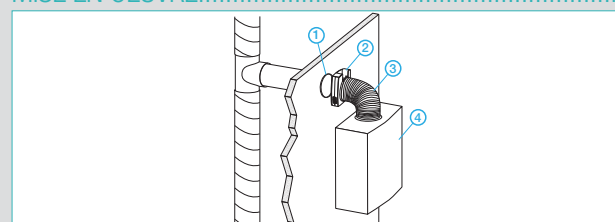
CARACTERISTIQUES AERAIQUES

- Plage de fonctionnement : 80 - 140 Pa



1 Brûleur éteint	2 Brûleur allumé	3 Quelque soit l'état du brûleur
Le débit de base de ventilation ne passe pas par la chaudière, un orifice spécifique de la BAZ Pilot est utilisé	La bouche extrait un débit suffisant à travers la chaudière pour évacuer les gaz brûlés	Un bouton poussoir permet d'extraire un débit de pointe de ventilation à travers la chaudière

MISE EN ŒUVRE



1	2	3	4
11018192 Manchette inox Ø 125	BAZ Pilot Ø 125 côté VMC Ø 125 côté chaudière	11091347 Kit alflex compact gaz 0.15 Ø 125	Chaudière FRISQUET Evolution basse température raccordement Ø 125
11018963 Manchette inox Ø 116	BAZ Pilot Ø 116 côté VMC Ø 125 côté chaudière	11091347 Kit alflex compact gaz 0.15 Ø 125	Chaudière FRISQUET Evolution basse température raccordement Ø 125

Bouches et terminaux

Petits terminaux fixes plastique

Série BSP - BIP - BIO - plastique



Bouche BIP Ø 80 et 125



Bouche BIO



Bouche BIP Ø 100



Bouche BSP

GAMME R1

Désignation	Référence	Prix
BSP Ø 80	11022717	9,02
BIP Ø 80 mm	11022073	6,78
BIP Ø 100	11085064	7,48
BIP Ø 125 mm	11022078	7,41
BIO Ø 80 mm	11012402	10,80
BIO Design Rectangulaire Ø 80 mm	11022064	11,60
BIO Design Carré Ø 80 mm	11022065	11,60
BIO Design Carré Ø 125	11022061	21
Manch. tôle Ø 80	11012490	11,50
Fût Ø 125	11019023	4,73

DESCRIPTION

- Matériau polystyrène choc injecté, blanc RAL 9010.
- BSP et BIP monoblocs.
- BIO constituée de deux parties clipées permettant deux configurations de fonctionnement : soufflage «droit» pour une utilisation en paroi ou soufflage «à 90°» pour une utilisation en plafond.
- BIO Design à ailettes orientables, montage en plafond ou mural.
- Fixation par emboîtement sur manchette tôle.

DOMAINE D'APPLICATION

- BSP : reprise pour toutes applications de ventilation dans les petits locaux tertiaires. Positionnement mural ou plafond.
- BIP : soufflage ou reprise pour toutes applications de ventilation dans les petits locaux tertiaires. Positionnement mural en soufflage et mural ou plafond en reprise.
- BIO : soufflage pour toutes applications de ventilation dans les petits locaux tertiaires et locaux à usage d'habitation. Positionnement mural ou plafond selon la configuration.

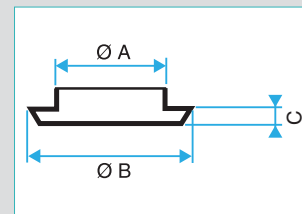
ACCESSOIRES

- Manchette de raccordement en tôle.
- Fût Ø 125 à associer pour montage BIO Design Ø 125.

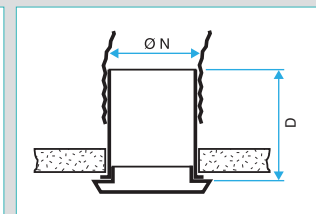
LES + PRODUITS

- Nouvelle bouche BIO Design esthétique et totalement orientable.
- Finition blanc RAL 9010.

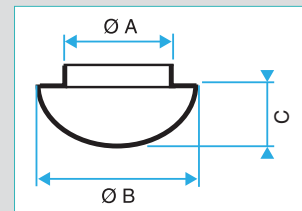
ENCOMBREMENT



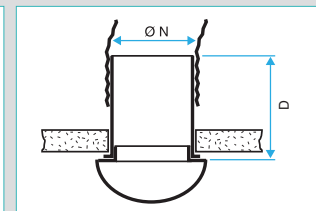
Bouche BSP ou BIP seule



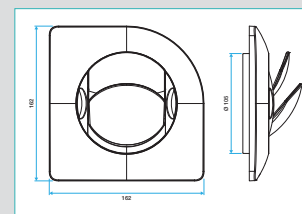
BSP ou BIP avec manchette



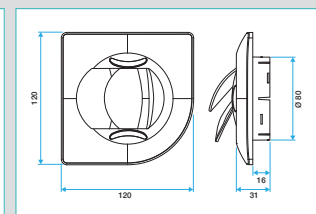
Bouche BIO seule



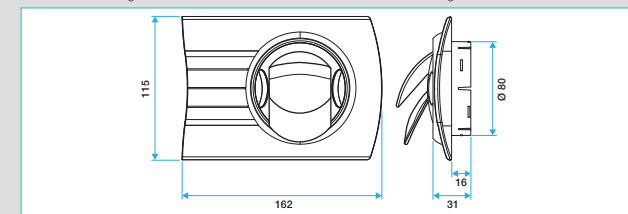
BIO avec manchette



BIO Design carré Ø 125 mm



BIO Design carré Ø 80 mm



BIO Design rectangulaire Ø 80 mm

Débits de confort pour Lw < NR 30 et dimensions

Modèle	BIP				Débit (m3/h) soufflage ou reprise
	Ø N (mm)	Ø A (mm)	Ø B (mm)	C (mm)	
80	75,6	116,5	18,75	100	60
100	100	148	16	-	90
125	125	185	23,7	-	110
Modèle	BSP				Débit (m3/h) soufflage ou reprise
80	75	115	10	100	
Modèle	BIO				Débit (m3/h) soufflage ou reprise
80	75	113	50	100	



Conception
des projets
de ventilation

CONCEPTOR Ventilation



Concevez,
dimensionnez,
chiffrez
vos projets
de ventilation



RAPIDE

Gagner plus de
50% de temps
sur une étude



PRÉCIS

Réaliser des études
complexes,
sans erreur



EFFICACE

Faire la différence
sur le rendu client



ÉCONOME

Optimiser
les marges



Maîtrisez le logiciel grâce
aux formations en ligne



Plus d'informations
sur pro.aldes.fr

Caisson de ventilation iVEC micro-watt +
Mettez-vous au régime
très-très basse consommation.



Ventilateurs d'extraction C4

Caissons d'extraction C4 très basse consommation

IVEC micro-watt +
Mettez-vous au régime très-très basse consommation.



LES + PRODUITS

- **Consommation** : jusqu'à 85% de gain (fonctionnement à pression régulée).
- **Performance** : unité de ventilation conforme règlement Ecodesign 1953/2014, moteur EC très basse consommation.
- **Qualité** : certification C4, avis technique ventilation hygroréglable «Bahia».
- **Aldes Autoadaptive Technology®** : autotparamétrage, autorégulation, autoapprentissage.
- **Simplicité** : monobloc et plug and play avec interface conviviale pour un paramétrage intuitif avec zéro frais d'installation complémentaire.

CONFORMITÉ(S)

- Unité de ventilation conforme ErP au règlement Ecodesign 1253/2014.
- Avis technique ventilation hygroréglable «Bahia» n°14/13-1909.
- Eligible aux CEE : BAR-TH27, BAT-TH25, BAT-TH23, BAT-TH23GT, BAT-TH24 et BAT-TH24GT.

GAMME R17

Désignation	Référence	Prix
Version refolement vertical		
IVEC 1000 RV micro-watt +	11025281	2847
IVEC 2500 RV micro-watt +	11025283	3344
Version refolement horizontal		
IVEC 1000 RH micro-watt +	11025282	2802
IVEC 2500 RH micro-watt +	11025284	3307

DESCRIPTION

- 2 modèles IVEC micro-watt + jusqu'à 2500 m³/h.
- Caisson en acier galvanisé avec séparateur de flux.
- 2 versions : refolement en ligne (RH) ou vertical (RV).
- 1 ou 2 piquages d'aspiration circulaire suivant les configurations. RV (refolement vertical) 2 piquages d'aspiration, RH (refolement horizontal) 1 piquage d'aspiration.
- Moteur à commutation électronique monté sur socle galvanisé massif avec grenouillère d'absorption de choc.
- Carte de régulation de compatibilité électromagnétique de classe B (résidentiel) préprogrammée et précâblée.
- Roue à action, entraînement direct.
- Interrupteur de proximité et pressostat d'alarme montés.
- Interface de réglage et de lecture intuitive.

DOMAINE D'APPLICATION

- Ventilateur d'extraction pour système VMC.
- Habitat collectif neuf et rénovation.
- Bâtiment tertiaire résidentiel ou équivalent.
- Certification C4 Ø 160 (400°C / 1/2 h).

MISE EN ŒUVRE

- Combles / locaux techniques.
- Intérieure / extérieure.

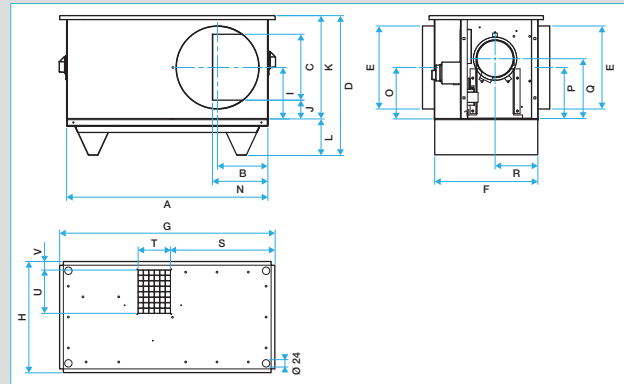
ACCESSOIRES R6

Désignation	Référence	Prix
Manchette souple aspiration		
MS Pro M0 Ø 315 mm	11094694	80,10
MS Pro M0 Ø 400 mm	11094696	102
Manchette souple refolement		
MS REF. M0 + cadre Ø315 mm	11025131	91
MS REF. M0 + cadre Ø 400	11025132	93,30

ACCESSOIRES ÉLECTRIQUES R7

Désignation	Référence	Prix
Disjoncteur 2,5 - 4 A	11057053	149
Disjoncteur 4 - 6,3 A	11057054	149

ENCOMBREMENT - POIDS



Type	A (mm)	D (mm)	H (mm)	Refolement (mm)	Ø E (mm)	Nb de piquages (asp)	Poids (kg)
IVEC 1000 RV micro-watt +	766	484	421,5	161 X 131	315	2	30
IVEC 1000 RH micro-watt +	766	484	421,5	182 X 131	315	1	30
IVEC 2500 RV micro-watt +	902,5	579	516	196 X 213	400	2	52
IVEC 2500 RH micro-watt +	902,5	579	516	198 X 213	400	1	52

MANCHETTES SOUPLES M0

Type	Aspiration Ø (mm)	Refolement Ø (mm)
IVEC 1000 micro-watt +	315	315 + cadre
IVEC 2500 micro-watt +	400	400 + cadre

CARACTERISTIQUES ELECTRIQUES

- Moteur à commutation électronique 230V, 50/60 Hz, classe B, IP 44.

Type	Clf Feu	Vitesse moteur (Tr/min)	P nominale (HP)	P max conso (W)	I max consommée (A)
IVEC 1000 micro-watt +	C4 Ø 160	1800	1/3	320	2,5
IVEC 2500 micro-watt +	C4 Ø 160	1500	1	787	5

Ventilateurs d'extraction C4

Caissons d'extraction C4 très basse consommation

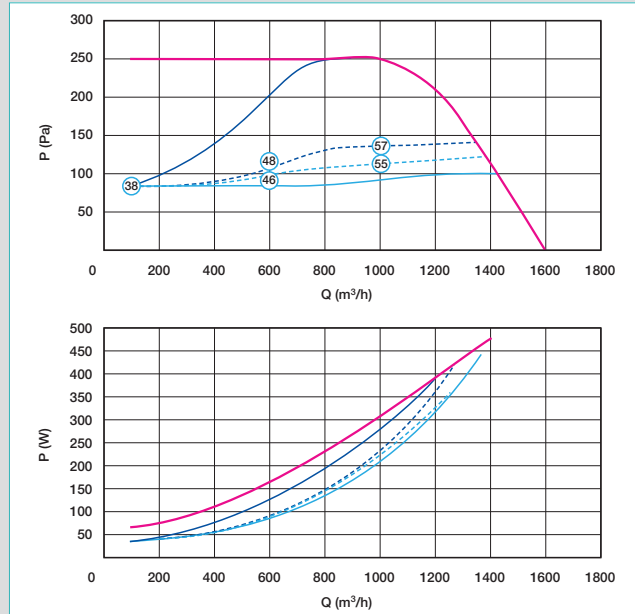
IVEC micro-watt +

Mettez-vous au régime très-très basse consommation.

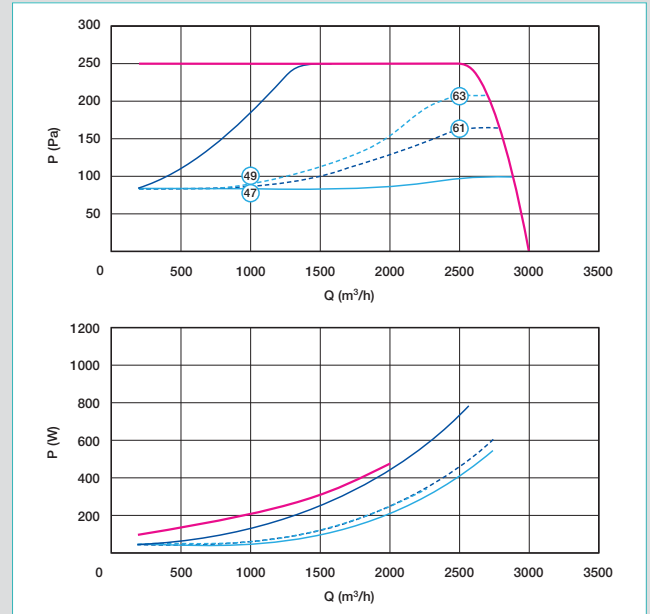
CARACTERISTIQUES AERAIQUES ET ACOUSTIQUES

- Courbes aérauliques établies suivant la norme NF EN ISO 5801.
- ○ = Lp en dB (A) - Niveaux globaux de pression acoustique mesurés à 4 m du caisson avec refoulement libre.
- P (Pa) = pression statique P (W) = puissance consommée.

IVEC 1000 micro-watt +



IVEC 2500 micro-watt +



Ventilateurs d'extraction C4

Caissons d'extraction C4 basse consommation

C.VEC micro-watt



LES + PRODUITS

- **Consommation** : jusqu'à 60% de gain (fonctionnement à pression constante).
- **Performance** : moteur EC basse consommation.
- **Simplicité** : monobloc et plug and play avec interface conviviale pour un paramétrage intuitif.
- **Acoustique** : niveau sonore à la bouche faible.

CONFORMITÉ(S)

- Unité de ventilation conforme au règlement Ecodesign 1253/2014.
- Avis technique ventilation hygroréglable «Bahia» n°14/13-1909.
- Eligible aux CEE : BAR-TH27, BAT-TH25, BAT-TH23, BAT-TH23GT, BAT-TH24 et BAT-TH24GT.

GAMME R17

Désignation	Référence	Prix
Version refolement vertical		
C.VEC 1000 RV micro-watt	11025121	2476
C.VEC 2500 RV micro-watt	11025123	2908
Version refolement horizontal		
C.VEC 1000 RH micro-watt	11025122	2436
C.VEC 2500 RH micro-watt	11025124	2875

DESCRIPTION

- 2 modèles C.VEC micro-watt jusqu'à 2500 m³/h.
- Caisson en acier galvanisé avec séparateur de flux.
- 2 versions : refolement en ligne (RH) ou vertical (RV).
- 1 ou 2 piquages d'aspiration circulaire suivant les configurations. RV (refolement vertical) 2 piquages d'aspiration, RH (refolement horizontal) 1 piquage d'aspiration.
- Moteur à commutation électronique monté sur socle galvanisé massif avec grenouillère d'absorption de choc.
- Carte de régulation de compatibilité électromagnétique de classe B (résidentiel) préprogrammée et précâblée.
- Roue à action, entraînement direct.
- Interrupteur de proximité et pressostat d'alarme montés.
- Interface de réglage et de lecture intuitive.

DOMAINE D'APPLICATION

- Ventilateur d'extraction pour système VMC.
- Habitat collectif neuf et rénovation.
- Bâtiment tertiaire résidentiel ou équivalent.
- Certification C4 Ø 160 (400°C / 1/2 h).

MISE EN ŒUVRE

- Combles / locaux techniques.
- Intérieure / extérieure.

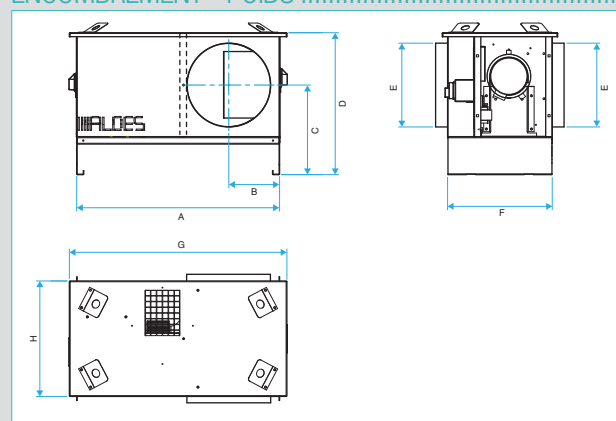
ACCESSOIRES R6

Désignation	Référence	Prix
Manchette souple aspiration		
MS Pro M0 Ø 315 mm	11094694	80,10
MS Pro M0 Ø 400 mm	11094696	102
Manchette souple refolement		
MS REF. M0 + cadre Ø 400	11025132	93,30
MS REF. M0 + cadre Ø 315 mm	11025131	91

ACCESSOIRES ÉLECTRIQUES R7

Désignation	Référence	Prix
Disjoncteur 2,5 - 4 A	11057053	149
Disjoncteur 4 - 6,3 A	11057054	149

ENCOMBREMENT - POIDS



TYPE	A (mm)	D (mm)	H (mm)	Refolement (mm)	Ø E (mm)	Nb de piquages (asp)	Poids (kg)
C.VEC 1000 RV micro-watt	763	534	434	171 X 131	315	2	30
C.VEC 1000 RH micro-watt	763	534	434	182 X 131	315	1	30
C.VEC 2500 RV micro-watt	901	629	529	196 X 213	400	2	52
C.VEC 2500 RH micro-watt	901	629	529	215 X 213	400	1	52

MANCHETTES SOUPLES M0

Type	Aspiration Ø (mm)	Refolement Ø (mm)
C.VEC 1000 micro-watt	315	315 + cadre
C.VEC 2500 micro-watt	400	400 + cadre

CARACTERISTIQUES ELECTRIQUES

- Moteur à commutation électronique 230V, 50/60 Hz, classe B, IP 44.

Type	Clt Feu	Vitesse moteur (Tr/min)	P nominale (HP)	P max conso (W)	I max consommée (A)
C.VEC 1000 micro-watt	C4 Ø 160	1800	1/3	320	2,5
C.VEC 2500 micro-watt	C4 Ø 160	1500	1	735	5

Ventilateurs d'extraction C4

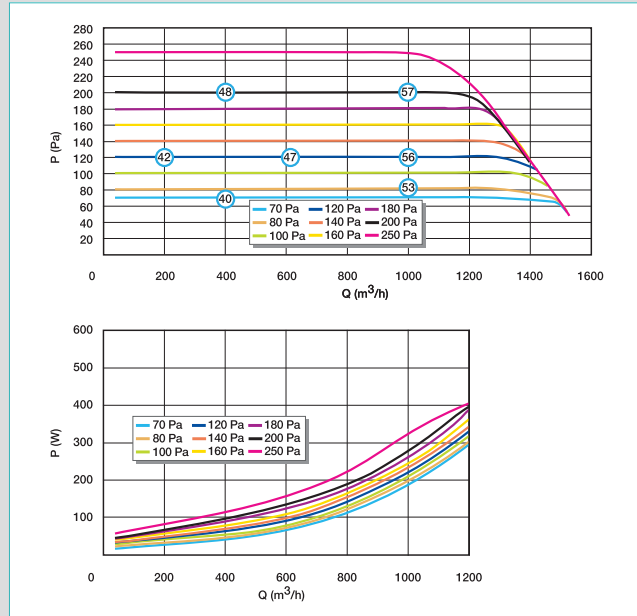
Caissons d'extraction C4 basse consommation

C.VEC micro-watt

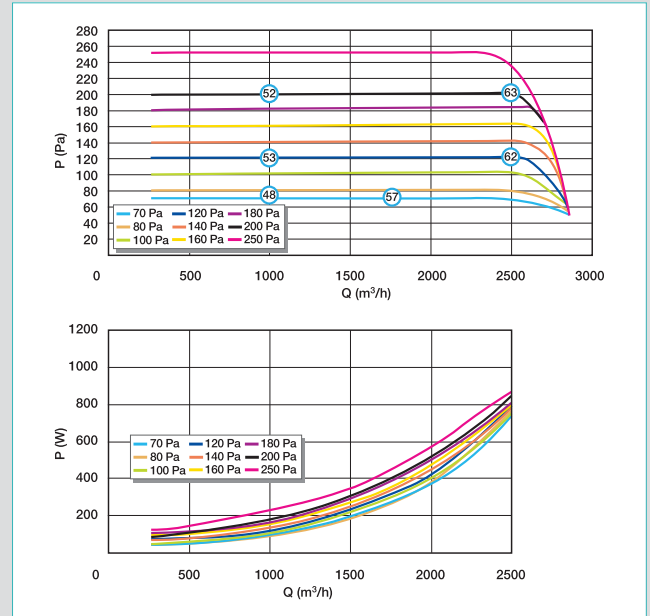
CARACTERISTIQUES AERAIQUES ET ACOUSTIQUES

- Courbes aérauliques établies suivant la norme NF EN ISO 5801.
- ○ = Lp en dB (A) - Niveaux globaux de pression acoustique mesurés à 4 m du caisson avec refoulement libre.
- P (Pa) = pression statique P (W) = puissance consommée.

C.VEC 1000 micro-watt



C.VEC 2500 micro-watt



Ventilateurs d'extraction C4

Caissons d'extraction C4 basse consommation

inoVEC micro-watt



LES + PRODUITS

- **Consommation** : jusqu'à 75% de gain (fonctionnement à pression constante).
- **Installation facile** : boîtier micro-watt intégré, pré-câblé et pré-programmé en usine.
- **Ejecteur démontable**.
- **Acoustique** : gain de 1 à 2dB(A) en conduit.

CONFORMITÉ(S)

- Unité de ventilation conforme au règlement Ecodesign 1253/2014.
- Avis technique ventilation hygroréglable «Bahia» n°14/13-1909.
- Eligible aux CEE : BAR-TH27, BAT-TH25, BAT-TH23, BAT-TH23GT, BAT-TH24 et BAT-TH24GT.

GAMME R6

Désignation	Référence	Prix
Version refoulement vertical		
inoVEC 3000 micro-watt RV	11059011	3358
inoVEC 4000 micro-watt RV	11059012	3632
inoVEC 5000 micro-watt RV	11059013	3906
inoVEC 6500 micro-watt RV	11059014	4432
inoVEC 8000 micro-watt RV	11059015	4930
inoVEC 10000 micro-watt RV	11059016	5008
inoVEC 12000 micro-watt RV	11059017	6891
Version refoulement horizontal		
inoVEC 3000 micro-watt RH	11059031	3536
inoVEC 4000 micro-watt RH	11059032	3835
inoVEC 5000 micro-watt RH	11059033	4134
inoVEC 6500 micro-watt RH	11059034	4668
inoVEC 8000 micro-watt RH	11059035	5174
inoVEC 10000 micro-watt RH	11059036	5258
inoVEC 12000 micro-watt RH	11059037	7380

DESCRIPTION

- 7 modèles inoVEC micro-watt jusqu'à 12 000 m³/h.
- Caisson en tôle galvanisée disponible en version refoulement vertical (RV) ou en version refoulement en ligne (RH).
- Caisson monobloc avec boîtier micro-watt intégré, pré-câblé et pré-programmé en usine.
- Ensemble moto-ventilateur avec roue double ouïe à action, entraînement poulie-courroie, monté sur rails coulissants.
- Interrupteur de proximité et pressostat d'alarme montés.
- Grandes portes ergonomiques.
- Plots antivibratiles. Pattes de fixation.
- Disponible en version «caisson vissé», en version «traitement Epoxy», en version «60 Hz», avec option «pressostat réglable». Nous consulter.

DOMAINE D'APPLICATION

- Ventilateur d'extraction pour système VMC.
- Habitat collectif neuf et rénovation.
- Bâtiment tertiaire résidentiel ou équivalent.
- Certification C4 Ø 160 (400°C / 1/2h).

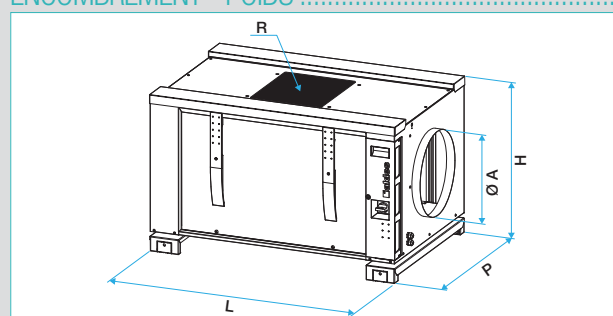
MISE EN ŒUVRE

- Combles / locaux techniques.
- Intérieure / extérieure.

ACCESSOIRES R6

Désignation	Référence	Prix
Manchette souple aspiration		
MS Pro M0 Ø 400 mm	11094696	102
MS Pro M0 Ø 500 mm	11094698	135
Manchette souple refoulement		
Kit MS ASP./REF. M0 Ø 500 mm	11025076	97,10
Kit MS ASP./REF. M0 Ø 630 mm	11025077	114
Kit MS ASP./REF. M0 Ø 710 mm	11025080	111

ENCOMBREMENT - POIDS



Type	L (mm)	P (mm)	H (mm)	Refoulement (mm)	Ø N (mm)	Poids (Kg)
inoVEC 3000 RV	1280	802	741	280x333 ou Ø 500	400	84
inoVEC 4000 RV	1280	802	741	332x396 ou Ø 500	400	91
inoVEC 5000 RV	1280	802	741	332x396 ou Ø 500	400	93
inoVEC 6500 RV	1460	932	859	394x473 ou Ø 630	500	114
inoVEC 8000 RV	1460	932	859	394x473 ou Ø 630	500	123
inoVEC 10000 RV	1695	1102	936	467x557 ou Ø 630	630	160
inoVEC 12000 RV	1695	1102	936	467x557 ou Ø 630	630	170

MANCHETTES SOUPLES MO

Type	Aspiration Ø (mm)	Refoulement Ø (mm)
inoVEC 3000 RV - 4000 RV - 5000 RV	400	500
inoVEC 3000 RH - 4000 RH - 5000 RH	500	500
inoVEC 6500 RV - 8000 RV	500	630
inoVEC 6500 RH - 8000 RH	630	630
inoVEC 10000 RV - 12000 RV	630	710
inoVEC 10000 RH - 12000 RH	710	710

CARACTERISTIQUES ELECTRIQUES

- Moteur asynchrone triphasé 230/400 V, Classe F, IP 55.
- Alimentation monophasée 230 V - 50 Hz (sauf inoVEC 12000, alimentation triphasée 230/400 V).

Type	Clt Feu	Débit maxi (m³/h)	Alim.	Nb de pôles	Puis. nom. moteur (kW)	I max consommée (A)
inoVEC 3000	C4 Ø 160	3300	Mono	4	0,55	6,7
inoVEC 4000	C4 Ø 160	4500	Mono	4	0,75	7,2
inoVEC 5000	C4 Ø 160	5500	Mono	4	1,1	9
inoVEC 6500	C4 Ø 160	7300	Mono	4	1,1	9
inoVEC 8000	C4 Ø 160	8300	Mono	4	2,2	16
inoVEC 10000	C4 Ø 160	10000	Mono	4	2,2	16
inoVEC 12000	C4 Ø 160	13000	Tri	4	3	8,5

Ventilateurs d'extraction C4

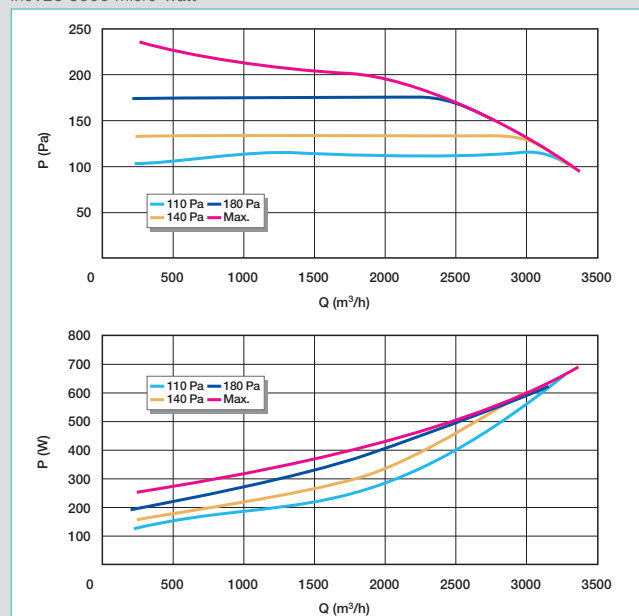
Caissons d'extraction C4 basse consommation

inoVEC micro-watt

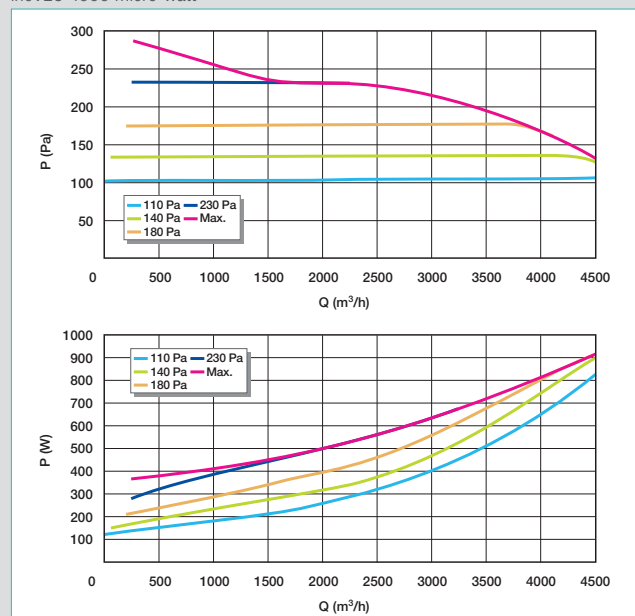
CARACTERISTIQUES AERAULIQUES ET ACOUSTIQUES

• Courbes aérauliques établies suivant la norme NF EN ISO 5801.

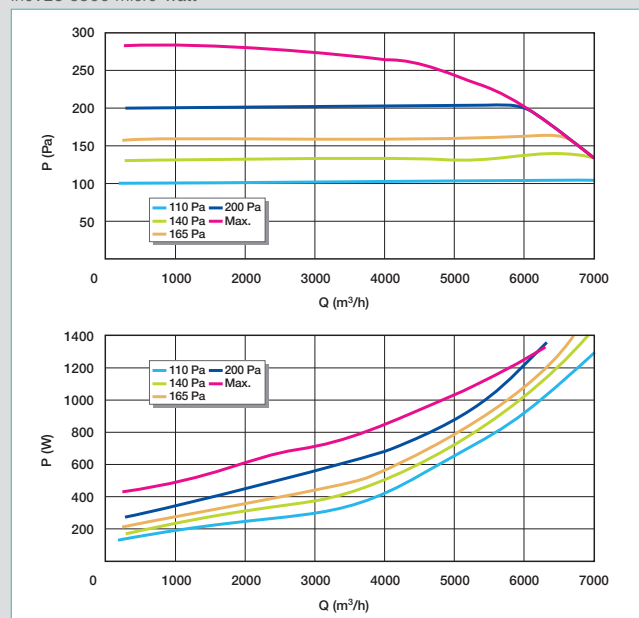
inoVEC 3000 micro-watt



inoVEC 4000 micro-watt



inoVEC 6500 micro-watt



Ventilateurs d'extraction C4

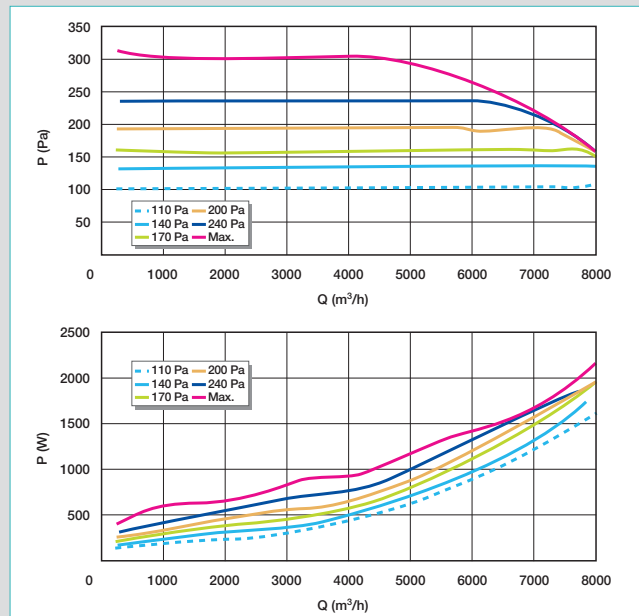
Caissons d'extraction C4 basse consommation

inoVEC micro-watt

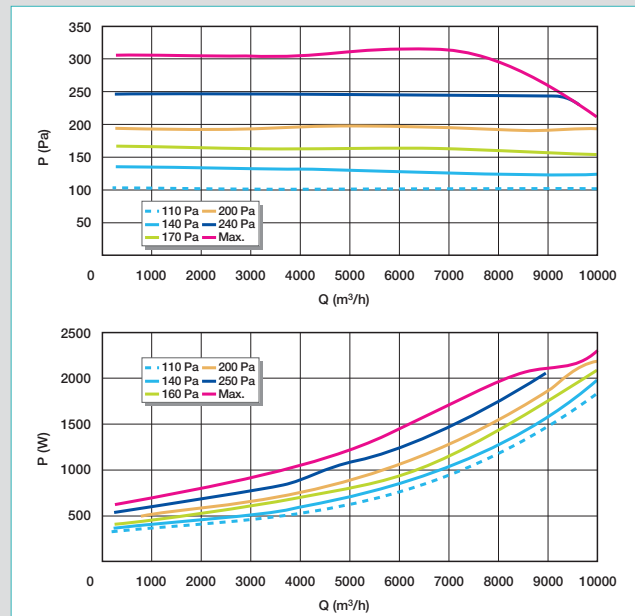
CARACTERISTIQUES AERAULIQUES ET ACOUSTIQUES

- Courbes aérauliques établies suivant la norme NF EN ISO 5801.

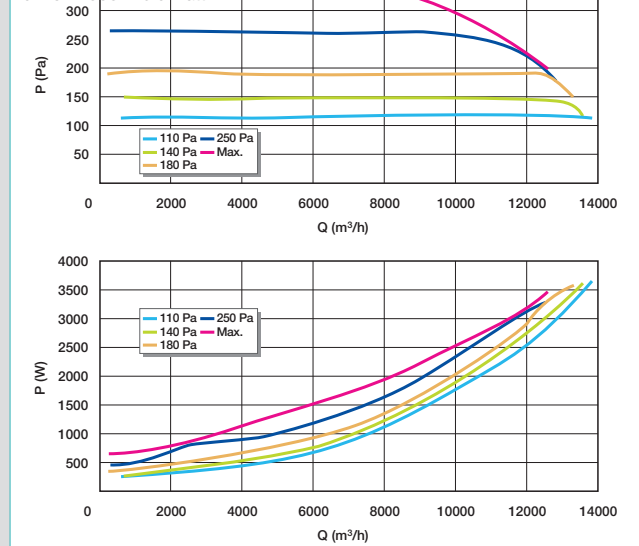
inoVEC 8000 micro-watt



inoVEC 10000 micro-watt



inoVEC 12000 micro-watt



Ventilateurs d'extraction C4

Caissons d'extraction C4

MINI-VEC

Eligible au CEE



LES + PRODUITS

- Facile à installer.
- Faible niveau sonore.

CONFORMITÉ(S)

- Avis technique ventilation hygro-réglable «Bahia» n°14/13-1909.
- Norme NF DTU 68.3 P1-1-1.
- Eligible aux CEE : BAR-TH27, BAT-TH25, BAT-TH23, BAT-TH23GT, BAT-TH24 et BAT-TH24GT.

GAMME R6

Désignation	Référence	Prix
MINI-VEC 160	11056067	461
MINI-VEC 180	11056068	532
MINI-VEC 160 + pressostat	11056069	702
MINI-VEC 180 + pressostat	11056070	800
MINI-VEC 160 AB 2 allures	11056078	629
MINI-VEC 180 AB 2 allures	11056079	710

DESCRIPTION

- 2 modèles MINI-VEC jusqu'à 650 m³/h.
- Caisson en acier galvanisé à piquages perpendiculaires.
- Grille de protection au refoulement.
- Roue simple ouïe à entraînement direct.
- Versions disponibles :
 - Pressostat fixe monté (80 Pa),
 - Motorisation 2 allures.

DOMAINE D'APPLICATION

- Ventilateur d'extraction pour système VMC.
- Habitat collectif neuf et rénovation.
- Locaux tertiaires avec raccordement de la sonde PTO.
- Certification C4 Ø 125 (400°C / 1/2 h).

MISE EN ŒUVRE

- Horizontale / verticale.
- Combles / locaux techniques.
- Intérieure / extérieure.

ACCESSOIRES R6

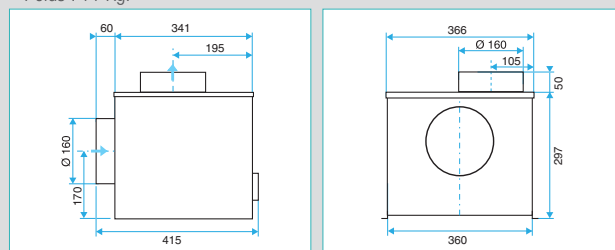
Désignation	Référence	Prix
Chapeau pare-pluie	11056110	31,70
Plots anti-vibratiles (lot de 4)	11034385	25,80
Manchette souple MO Aspiration		
MS Pro MO Ø 160 mm	11094691	56,70
Manchette souple MO Refoulement		
Kit MS REF. MO Ø 160 mm	11025063	36,30

ACCESSOIRES ÉLECTRIQUES R7

Désignation	Référence	Prix
Disjoncteur 0.4 - 0.6 A	11056183	110
Disjoncteur 0,63 à 1,0 A	11056109	110
Inter. proximité 1 V mono - 0,9 kW	11056196	98,50
Kit pressostat réglable VEC	11025009	243
Tempo sur pressostat (recommandé en cas de rafales de vent)	11025012	171

ENCOMBREMENT (mm) - POIDS

- Poids : 11 Kg.



MANCHETTE SOUPLE MO

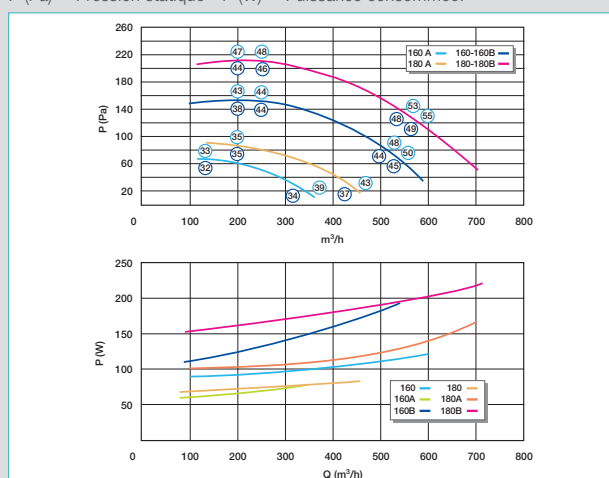
Type	Aspiration Ø (mm)	Refoulement Ø (mm)
MINI-VEC 160 - 180	160	160

CARACTERISTIQUES AERAIQUES ET ACOUSTIQUES

Courbes aérauliques établies suivant la norme NF EN ISO 5801. Niveaux de pression acoustique mesurés à 4 m du caisson en dB (A).

○ = valeurs refoulement libre - ○ = valeurs refoulement raccordé.

P (Pa) = Pression statique - P (W) = Puissance consommée.



CARACTERISTIQUES ELECTRIQUES

Type	Clt FEU	Ø roue (mm)	Nb de poles	Puis. conso max (W)	I max consommée (A)
MINI-VEC 160	C4	160	4	125	0,5
MINI-VEC 180	C4	180	4	170	0,75
MINI-VEC 160AB	-	160	4/6	80 / 200	0,42 / 1
MINI-VEC 180 AB	-	180	4/6	90 / 240	0,45 / 1,2

- Moteur asynchrone IP 44 - Classe F - monophasé 230V / 50 Hz.
- Protection Thermique à Ouverture intégrée au moteur en parallèle au bobinage (PTO à fils sortis) à réarmement automatique.
- Pour conserver le classement C4 ne pas raccorder le thermo-contact.

Ventilateurs d'extraction C4

Caissons d'extraction C4

C.VEC



LES + PRODUITS

• **Exclusif** : réglage extérieur du débit (brevet ALDES).

CONFORMITÉ(S)

- Avis technique Ventilation Hygroréglable «Bahia» n°14/13-1909.
- Norme NF DTU 68.3 P1-1-1.
- Eligible aux CEE : BAR-TH27, BAT-TH25, BAT-TH23, BAT-TH23GT, BAT-TH24 et BAT-TH24GT.

GAMME R6

Désignation	Référence	Prix
Avec pressostat		
C.VEC 750 R + pres	11056074	1026
C.VEC 1500 R + pres	11056075	1497
C.VEC 2500 R + pres	11056076	1800
C.VEC 240 H + pres (Tri)	11056020	1817
Sans pressostat		
C.VEC 750 R	11056071	795
C.VEC 1500 R	11056072	1257
C.VEC 2500 R	11056073	1560
C.VEC 240 H (Tri)	11025137	1618

DESCRIPTION

- 3 modèles C.VEC jusqu'à 2500 m³/h.
- Caisson en acier galvanisé.
- Moto-ventilateur à action.
- Entraînement direct.
- Boîtier de raccordement avec interrupteur.

DOMAINE D'APPLICATION

- Ventilateur d'extraction pour système VMC.
- Habitat collectif neuf et rénovation.
- Locaux tertiaires avec raccordement de la sonde PTO.
- Certification C4 Ø 125 (400°C / 1/2 h).

MISE EN ŒUVRE

- Combles / locaux techniques.
- Intérieure / extérieure.

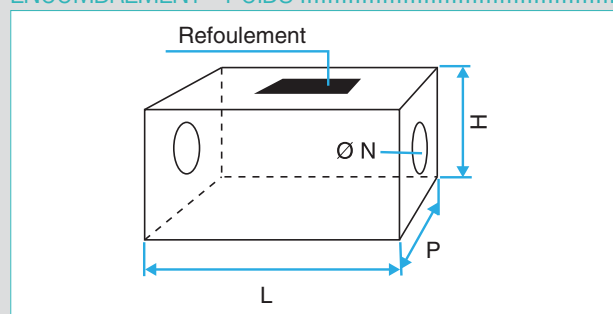
ACCESSOIRES R6

Désignation	Référence	Prix
Plots anti-vibratiles (lot de 4)	11034385	25,80
Manchette souple aspiration		
MS Pro M0 Ø 315 mm	11094694	80,10
MS Pro M0 Ø 400 mm	11094696	102
Manchette souple M0		
MS Pro M0 Ø250 mm	11094693	72,80
Manchette souple M0 Refoulement		
MS REF. M0 Ø 260 mm	11056120	151
MS REF. M0 + cadre Ø 400 mm	11025075	143
MS REF. M0 + cadre Ø 500 mm	11025072	154

ACCESSOIRES ÉLECTRIQUES R7

Désignation	Référence	Prix
Disjoncteur 1,0 à 1,6 A	11056184	110
Disjoncteur 1,6 - 2,5 A	11057052	149
Disjoncteur 2,5 - 4 A	11057053	149

ENCOMBREMENT - POIDS



Type	L (mm)	H (mm)	P (mm)	Refoulement (mm)	Ø N (mm)	Nb de piquages (asp)	Poids (Kg)
C.VEC 750 R	505	500	487	128 x 150	250	2	22
C.VEC 1500 R	710	610	577	257 x 300	315	2	33
C.VEC 2500 R	780	685	657	278 x 343	400	2	57

MANCHETTES SOUPLES M0

Type	Aspiration Ø (mm)	Refoulement Ø (mm)
C.VEC 750 R	250	Ø 260
C.VEC 1500 R	315	Ø 400 + cadre
C.VEC 2500 R	400	Ø 500 + cadre

CARACTERISTIQUES ELECTRIQUES

- Moteur asynchrone IP 44 - Classe B - monophasé 230V / 50 Hz.
- Protection Thermique à Ouverture intégrée au moteur (PTO) à fils sortis.
- Pour conserver le classement C4 ne pas raccorder le thermo-contact.

Type	Clé Feu	Nb de pôles	Puissance consommée moteur (W)	I max consommée (A)
CVEC 750 R	C4	4	210	0,95
CVEC 1500 R	C4	6	325	2,00
CVEC 2500 R	C4	6	460	3,20

Ventilateurs d'extraction C4

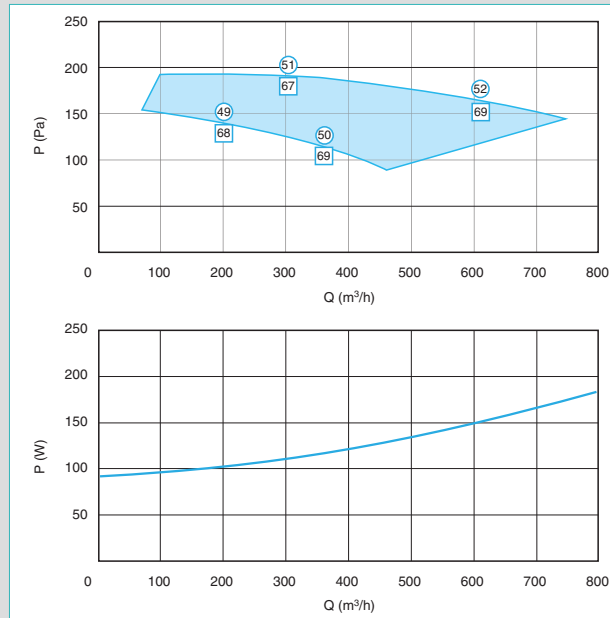
Caissons d'extraction C4

C.VEC

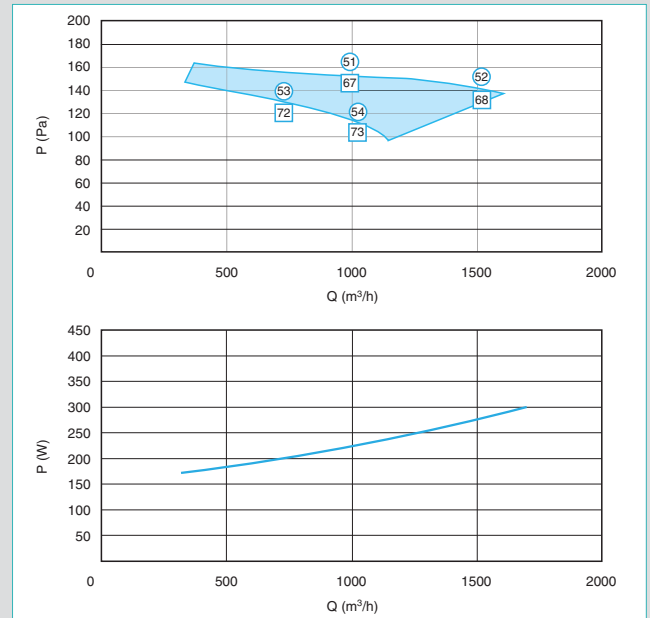
CARACTERISTIQUES AERAIQUES ET ACOUSTIQUES

- Courbes aérauliques établies suivant la norme NF EN ISO 5801.
- ○ = Lp en dB (A) - Niveaux globaux de pression acoustique mesurés à 4 m du caisson avec refoulement non raccordé.
- □ = Lw en dB (A) - Niveaux globaux de puissance acoustique mesurés en conduit.
- P (Pa) = pression statique - P (W) = puissance consommée maxi.

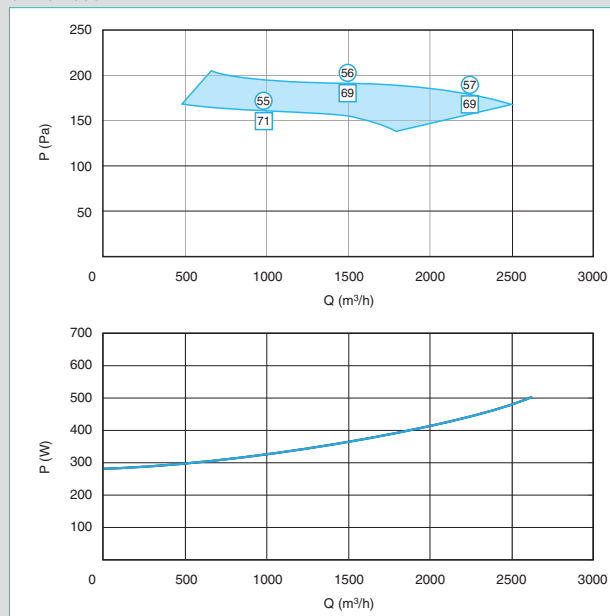
C.VEC 750 R



C.VEC 1500 R



C.VEC 2500 R

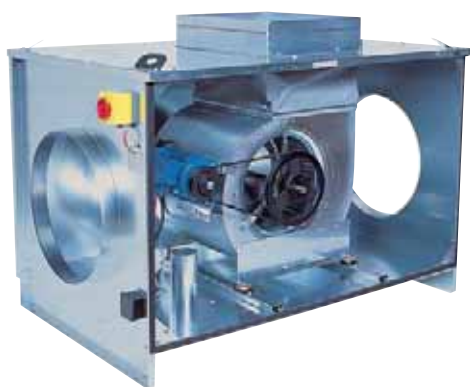


Ventilateurs d'extraction C4

Caissons d'extraction C4

VEC

Eligible au
CEE*



LES + PRODUITS

- *Fiable et robuste.*
- *Facilité de maintenance.*
- *Inter de proximité cadenassable monté en série.*
- *Nombreuses options pour la rénovation.*

CONFORMITÉ(S)

- *Avis technique ventilation hygroréglable «Bahia» n°14/13-1909.*
- *Norme NF DTU 68.3 P1-1-1.*
- *Eligible aux CEE : BAR-TH27, BAT-TH25, BAT-TH23, BAT-TH23GT, BAT-TH24 et BAT-TH24GT.*

GAMME R6

Désignation	Référence	Prix
C.VEC 240 H (Tri)	11025137	1618
VEC 271 A	11025103	1814
VEC 271 B	11025104	1903
VEC 271 H	11025138	1924
VEC 321 A	11025105	1924
VEC 321 B	11025106	1991
VEC 321 C	11025107	2104
VEC 321 H	11025141	2078
VEC 382 A	11025108	2956
VEC 382 B	11025109	3041
VEC 382 C	11025110	3129
VEC 382 H	11025139	3087
VEC 452 A	11025111	3386
VEC 452 B	11025112	3564
VEC 452 C	11025113	3766
C.VEC 240 H + pres (Tri)	11056020	1817
VEC 271 A + pressostat	11056003	1914
VEC 271 B + pressostat	11056004	2083
VEC 271 H + pressostat	11056021	1954
VEC 321 A + pressostat	11056005	2172
VEC 321 B + pressostat	11056006	2163
VEC 321 C + pressostat	11056007	2190
VEC 321 H + pressostat	11056022	2165
VEC 382 A + pressostat	11056008	3091
VEC 382 B + pressostat	11056009	3211
VEC 382 C + pressostat	11056010	3342
VEC 382 H + pressostat	11056023	3217
VEC 452 A + pressostat	11056011	3557
VEC 452 B + pressostat	11056012	3654
VEC 452 C + pressostat	11056013	3851

DESCRIPTION

- Caisson en acier galvanisé, 2 piquages aspiration sur les côtés et 1 piquage refoilement sur le dessus.
- Ventilateur à action sur rails à glissière et désolidarisé du caisson par plots anti-vibratiles*, entraînement poulie-courroie, avec poulie motrice réglable.
(* Excepté CVEC 240H, MV fixé sur couvercle.
- Interrupteur de proximité cadenassable IP 55 de série.
- Gamme avec multiples options disponibles : disjoncteur monté, caisson vissé, motorisation 60 Hz, motorisation 2 V, etc.
Nous consulter.

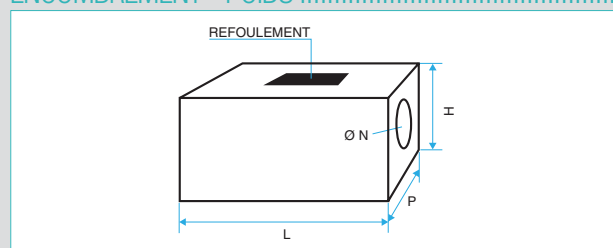
DOMAINE D'APPLICATION

- Ventilateur d'extraction pour système VMC.
- Collectif neuf et rénovation (C4 : 400°C - 1/2 h).

MISE EN ŒUVRE

- Combles / locaux techniques.
- Intérieure / extérieure.

ENCOMBREMENT - POIDS



Type	L (mm)	H (mm)	P (mm)	Refoilement (mm)	Ø N (mm)	Nb de piquages	Pds (Kg)
C.VEC 240 H	780	685	657	250 x 300	315	2	51
VEC 271	1180	675	737	270 x 336	400	2	75
VEC 271 H	1180	675	737	270 x 336	500	2	75
VEC 321	1180	675	737	322 x 400	400	2	80
VEC 321 H	1180	675	737	322 x 400	500	2	80
VEC 382	1411	943	941	455 x 535	500	2	150
VEC 382 H	1411	943	941	455 x 535	630	2	150
VEC 452	1411	943	941	455 x 535	500	2	170

MANCHETTES SOUPLES MO

Type	Aspiration Ø (mm)	Refoilement Ø (mm)
CVEC 240 H	315	400 + cadre
VEC 271 - 321	400	500
VEC 271 H - 321 H	500	630
VEC 382 - 452	500	630
VEC 382 H	630	800

CARACTERISTIQUES ELECTRIQUES

- Moteur asynchrone triphasé 230/400 V, 50 Hz, classe F, IP55.
- Alimentation triphasée 230/400 V, 50 Hz (60 Hz possible en option).

Type	Clt. feu	Nb de pôles	Puis. nom. moteur (kW)	I max consommée (A)	Puis. maxi cons. (W)
C.VEC 240 H	C4	4	0,37	1,50	425
271 A	C4	4	0,37	2,00	500
271 B	C4	4	0,55	2,00	775
271 H	C4	4	0,37	2,00	500
321 A	C4	4	0,37	1,80	650
321 B	C4	4	0,55	2,40	750
321 C	C4	4	0,75	2,40	1150
321 H	C4	4	0,37	1,80	650
382 A	C4	4	0,75	2,40	1250
382 B	C4	4	1,1	3,20	2000
382 C	C4	4	1,8	4,30	2500
382 H	C4	4	0,75	2,40	1250
452 A	-	4	1,5	4,30	1500
452 B	C4	4	1,8	5,30	2000
452 C	C4	4	3,0	8,50	3000

ACCESSOIRES R6

Désignation	Référence	Prix
Manchette souple aspiration		
MS Pro MO Ø 315 mm	11094694	80,10
MS Pro MO Ø 400 mm	11094696	102
MS Pro MO Ø 500 mm	11094698	135
Manchette souple M0 Refoulement		
MS REF. M0 + cadre Ø 400 mm	11025075	143
Manchette souple refoulement		
Kit MS ASP./REF. MO Ø 500 mm	11025076	97,10
Kit MS ASP./REF. MO Ø 630 mm	11025077	114
Kit MS ASP./REF. MO Ø 800 mm	11025078	137

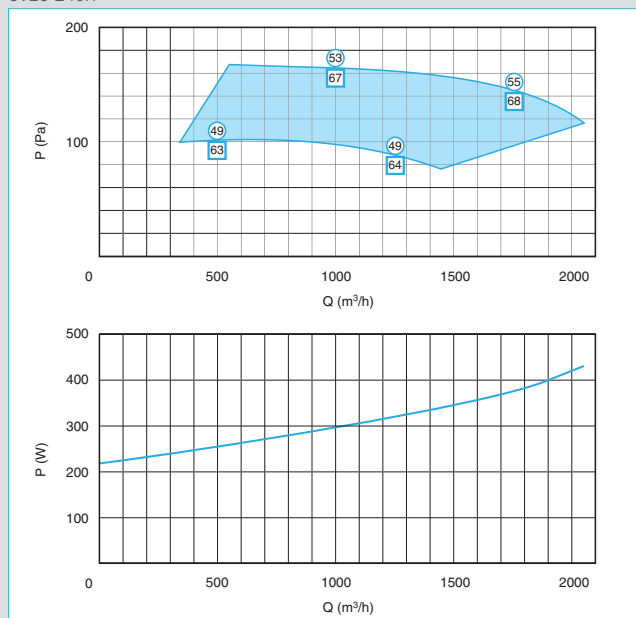
ACCESSOIRES ÉLECTRIQUES R7

Désignation	Référence	Prix
Kit pressostat fixe - 80 Pa	11025018	244
Kit pressostat réglable VEC	11025009	243
Tempo sur pressostat (recommandé en cas de rafales de vent)	11025012	171

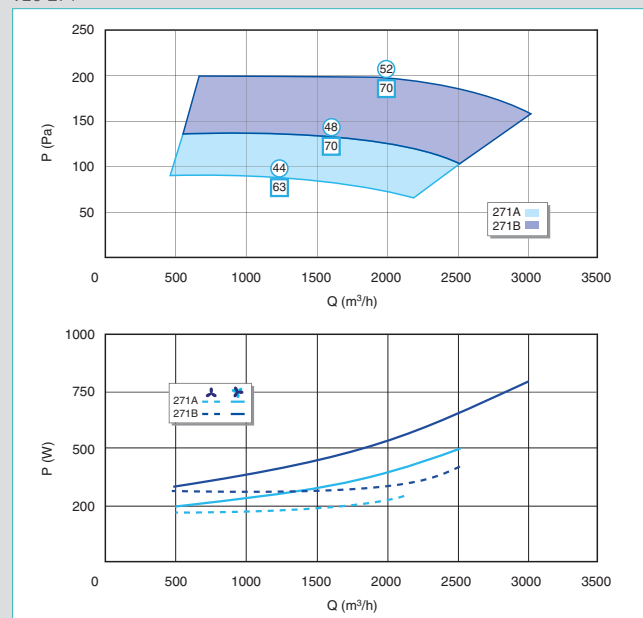
CARACTERISTIQUES AERAULIQUES ET ACOUSTIQUES

- Courbes aérauliques établies suivant la norme NF EN ISO 5801.
- ○ = Lp en dB (A) - Niveaux de pression acoustique globaux mesurés à 4 m du caisson avec refoulement libre.
- □ = Lw en dB (A) - Niveaux de puissance acoustique globaux mesurés en conduit.
- P (Pa) = pression statique - P (W) = puissance consommée.

CVEC 240H



VEC 271



Ventilateurs d'extraction C4

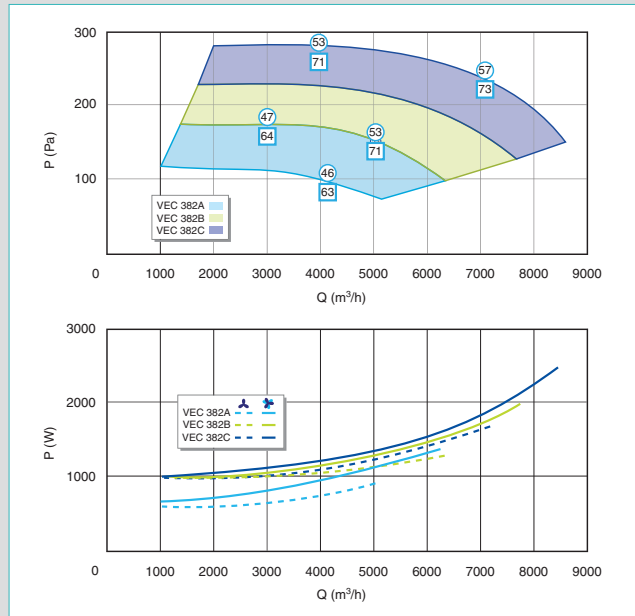
Caissons d'extraction C4

VEC

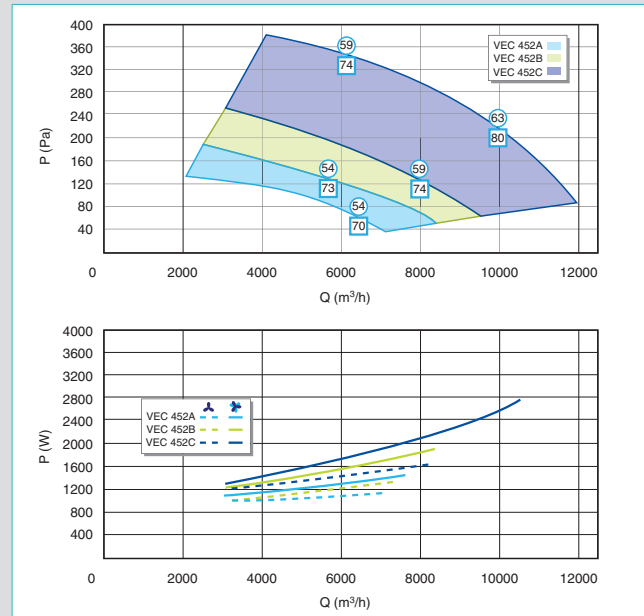
CARACTERISTIQUES AERAULIQUES ET ACOUSTIQUES

- Courbes aérauliques établies suivant la norme NF EN ISO 5801.
- ○ = Lp en dB (A) - Niveaux de pression acoustique globaux mesurés à 4 m du caisson avec refoulement libre.
- □ = Lw en dB (A) - Niveaux de puissance acoustique globaux mesurés en conduit.
- P (Pa) = pression statique - P (W) = puissance consommée.

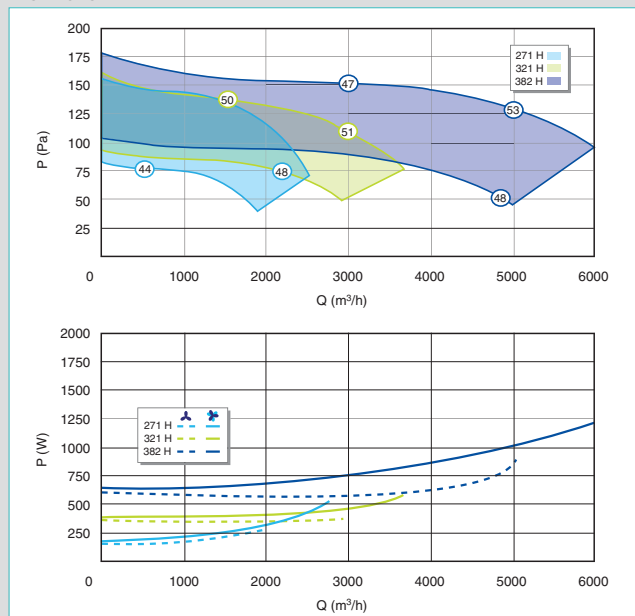
VEC 382



VEC 452



VEC HYGRO



Everest

BY ALDES

Le double flux au sommet de l'efficacité.



Une gamme de centrales double flux haute efficacité de 1000 à 7000 m³/h.

- Composants haute performance
- Régulation haute technologie **Aldes Smart Control®**
- Installation haute simplicité
- Services haute qualité



VENTILATION TERTIAIRE

CENTRALES DOUBLE FLUX

Centrales double flux



Centrale Everest XH
p. 172

Centrale DFE XS
p. 177

Centrale DFE micro-watt
p. 180

Centrale DFE Compact
micro-watt
p. 182

Centrale DFE +
micro-watt
p. 184

Centrale DFE + Top
micro-watt
p. 188

Centrales double flux



Centrale DFE RH
p. 192

Centrale DFR Top
micro-watt
p. 199

Centrale DFR micro-watt
p. 201

Centrale DFR Flex
micro-watt
p. 203

Centrale DFS et DFS +
p. 206

Centrale DFS T
p. 211

CENTRALES SIMPLE FLUX

Caisson de ventilation (extraction / insufflation en ligne)



Caisson en ligne Vekita +
p. 213



Caisson en ligne VIK
p. 217



Caisson en ligne
VIK micro-watt
p. 219

Centrales de ventilation



Centrale TVEC GI
p. 222



Centrale TVEC Gil
p. 225



Centrale TVEC Gil
micro-watt
p. 234

Centrales de ventilation



Centrale TVEC Silence
p. 238



Tourelle VDA
p. 242



Tourelle Thélia
p. 245

Ventilateurs non caissons



Ventilateur de conduit VC
p. 247



Ventilateur Hélicoïde
Helica
p. 248

ACCESSOIRES

Accessoires électriques



Variateurs de tension
monophasé
p. 249



Variateurs électroniques
p. 250



Variateurs de vitesse
Auto-transfo triphasé
p. 251



Commandes
p. 254



Sécurités
p. 257



Batteries électriques
circulaires et à eau
p. 258

CUISINES PROFESSIONNELLES

Cuisines professionnelles



Hozone Micro : hotte
statique et dynamique
p. 263



Hozone statique
p. 265



Hozone M dynamique
p. 267



Hozone Four et Laverie
statique et dynamique
p. 269

Accessoires Hottes



Filtre - Plaque - Luminaire
p. 271

Mise en service Centrales Double Flux EVEREST- DFE - DFR



LES + PRODUITS

- Mise en service de votre Centrale Double Flux par un professionnel agréé par Aldes.
- Intervention sous 10 jours ouvrables maximum*.

PRINCIPE

- Mise en service des centrales EVEREST, DFE et DFR (hors GTB-GTC).
- Conseil et assistance d'une Station Technique Agréée Aldes lors de la mise en route de l'installation et de sa prise en main : l'assurance du bon fonctionnement de l'installation réalisée.

DESCRIPTION

La prestation de mise en service comprend :

- Le contrôle visuel de l'installation
- Accès aux différents compartiments de la centrale d'air.
- Sens des flux d'air et des servitudes d'accès.
- Accessoires annexes (toitures, manchettes, auvent, accessoires...).
- Présence et positionnement des sondes et autres organes de régulation externe.
- Pour batterie eau chaude : pose des sondes et de(s) vanne(s) de régulation .
- Pour batterie électrique : pose des sondes.

La vérification des raccordements électriques :

- Mesure de tension, intensité et protections électriques.
- Conformité des raccordements des éléments de régulation : sondes, boîtier de commande, vanne...
- Conformité des raccordements de la batterie électrique (selon modèle).

La mise en service de l'unité :

- Contrôle de la cohérence des sens de rotation ventilateur.
- Configuration de l'automate (hors GTC/GTB) suivant performances attendues.
- Réglage des points de consigne.
- Programmation de l'horloge intégrée (selon modèle).
- Test et contrôle de fonctionnement de la récupération d'énergie.
- Test et contrôle du fonctionnement de la batterie chaude / froide (selon modèle).

Les informations de fonctionnement de l'unité :

- Présentation des fonctionnalités de l'appareil.
- Remise du rapport technique d'intervention.

DOMAINE D'APPLICATION

- Ventilation double-flux destinée aux bâtiments tertiaires économes en énergie.

GAMME DES PRESTATIONS

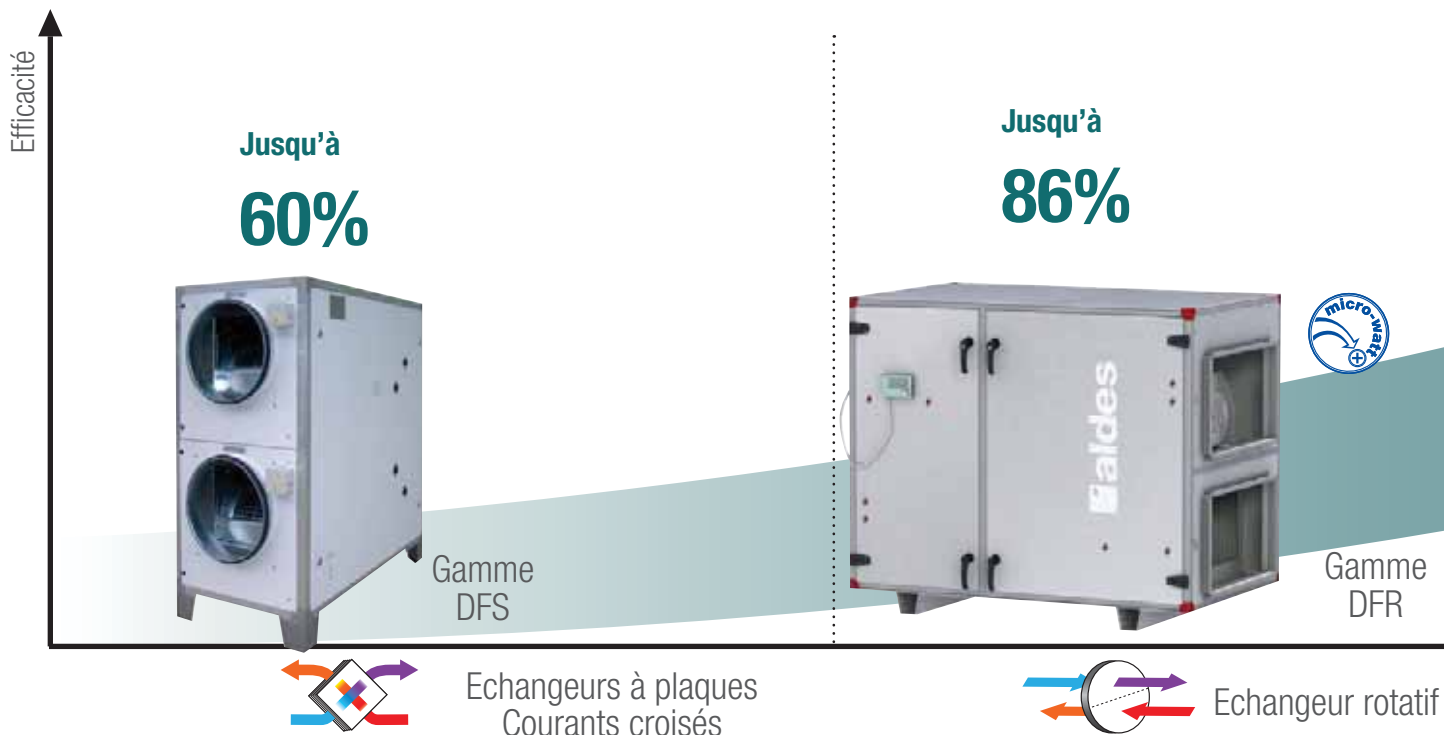
- Prix unitaire net HT, frais de déplacement compris.
- Si une mise en service est rendue impossible pour des raisons indépendantes de la volonté d'Aldes ou de sa STA, le code 11099921 sera facturé et une visite complémentaire code 11099923 devra être commandée.

* A partir du moment où les documents nécessaires au lancement de l'intervention ont été réceptionnés par le Service Technique et Après Vente Aldes et en fonction des disponibilités de la STA. Pour le détail de la procédure, contactez votre agence.

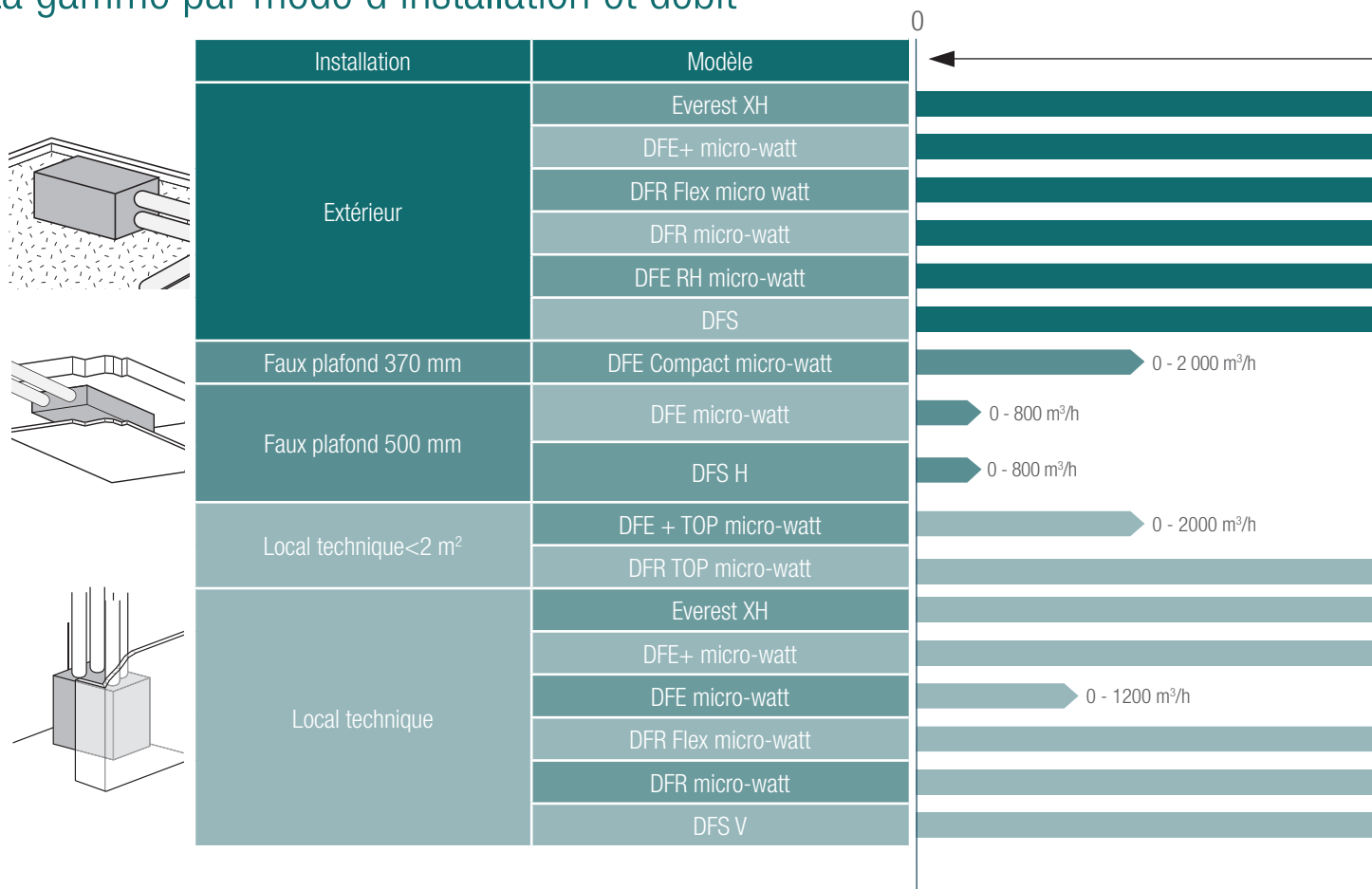
Désignation	Référence	Prix
Mise en service 1 centrale	11099921	550
Centrale supplémentaire (même jour, même endroit ; avec un maximum de 3)	11099922	150
Visite complémentaire centrales DF	11099923	250

Centrales double flux

La gamme par niveau d'efficacité



La gamme par mode d'installation et débit



Jusqu'à
92%

Haute
efficacité



Gamme
DFE

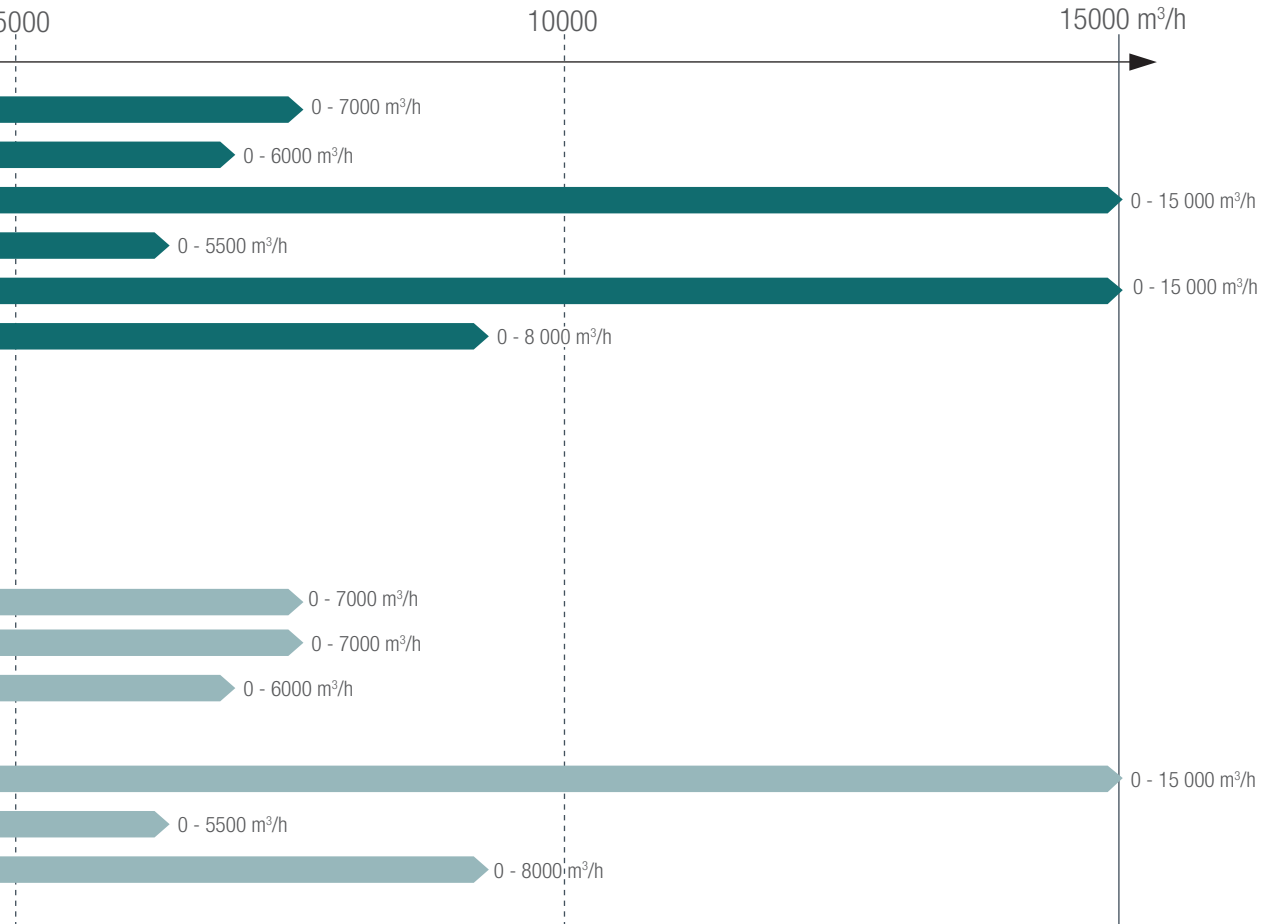


Gamme
Everest



Echangeurs à plaques
Contre flux

Type
d'échangeur





EVEREST XH

La centrale double flux au sommet de l'efficacité



LES + PRODUITS

- Centrales Double Flux haut rendement (90 % et +).
- Régulation exclusive Aldes Smart Control®.
- Qualité d'air et confort thermique optimaux.
- Simplicité d'installation et de mise en œuvre.
- Logiciel Selector dédié Everest pour le choix de produit et le calcul des performances.

CONFORMITÉ(S)

- Eligible au CEE : BAR-TH25, BAT-TH26 et BAT-TH26 GT.
- Echangeur contre flux air-air certifié Eurovent selon programme échangeurs air-air (programme AAHE).
- Conformité CE.
- Conforme ErP 2016 et 2018.

DESCRIPTION

- 8 modèles Everest jusqu'à 7000 m³/h.
- Centrales monobloc pré-câblées.
- Construction autoportante en panneau double peau.
- Isolation par laine minérale 50 mm.
- Accès à l'ensemble des composants sur la face principale par des portes équipées de charnières et à la régulation par une trappe centrale spécifique.
- Bac de récolte des condensats en Alu ou Galva + peinture.
- Toiture monobloc montée en usine pour les versions extérieures.
- Finitions extérieures acier pré-laqué couleur gris foncé RAL9006.
- Finitions intérieures M0 en acier galvanisé Z275.
- Echangeur contre-flux à plaques haut rendement (jusqu'à 90 % et plus)
- Moteur EC et roue à réaction haute performance.
- By-pass 100 % et modulable.
- Filtres plans G4 à l'extraction et F7 à l'air neuf.
- Interrupteur intégré.
- Régulation Aldes Smart Control® :
 - Vitesse constante.
 - Débit constant.
 - Pression constante.
 - Débit variable selon sonde CO2 / COV (signal 0-10V).
 - Pression régulée.
 - Horloge intégrée : gestion de plages horaires via la régulation.
- Paramétrage et supervision via :
 - Commande déportée filaire.
 - Webservice intégré.
 - GTB/GTC via protocoles ModbusTRU, Bacnet, TCP/IP et LON (option).
- Dégivrage smart par ouverture modulée du by-pass.

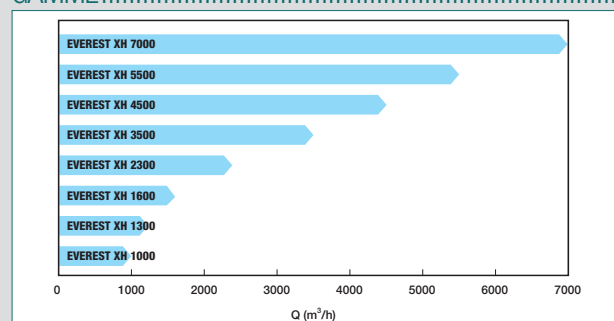
DOMAINE D'APPLICATION

- Ventilation double flux destinée aux locaux tertiaires économes en énergie de tout type : bureaux, écoles, établissements hôteliers, EHPAD...
- Filtration, préchauffage et rafraîchissement de l'air insufflé.

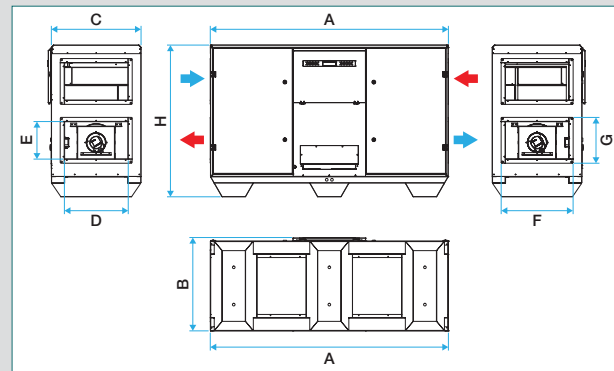
MISE EN ŒUVRE

- Locaux techniques / terrasses.
- Intérieure / extérieure.
- Raccordement des gaines en ligne.
- Raccordement par piquages rectangulaires.
- Choix du côté de servitude droite ou gauche.
- Plan personnalisé livré avec la machine incluant les accessoires.

GAMME



ENCOMBREMENT - POIDS



Everest XH

Modèle	H(mm)	B (mm)	A (mm)	Taille de piquage E x D (mm)	Taille du raccordement G x F (mm)	Poids (kg)
1000	1161	589	1823	284x384	330x430	205
1300	1161	714	1823	284x484	330x530	239
1600	1161	914	1823	284x684	330x730	291
2300	1470	913	2126	384x584	430x630	366
3500	1470	1292	2126	384x884	430x930	494
4500	1693	1271	2503	484x884	530x930	554
5500	1693	1549	2503	484x1184	530x1230	660
7000	1693	1827	2628	484x1384	530x1430	796

LOGICIEL DE SÉLECTION



- SELECTOR EVEREST permet de caractériser les performances complètes des centrales EVEREST.










EVEREST XH




Fonctionnalités pour une qualité d'air optimale

			Menu utilisateur	Menu Avancé Accès sécurisé	Menu Expert Accès sécurisé
	Horloge	Horloge hebdomadaire interne permettant la programmation horaire.	✓	✓	✓
	Régulation du ventilateur	5 modes de pilotage : - Vitesse constante. - Débit constant. - Pression constante. - Débit variable selon sonde CO ₂ / COV (signal 0-10V). - Pression régulée. Déséquilibre possible entre soufflage et extraction Fonction esclave possible Commande / pilotage possible par contacts externes		✓ ✓ ✓	✓ ✓ ✓

Fonctionnalités pour un confort thermique optimal

	Régulation de la température	3 possibilités de contrôle de la température : - T°C de soufflage constante. - T°C de reprise constante. - Delta de T°C constant entre soufflage et extraction.		✓	✓
	Régulation du By-pass	Rafraîchissement par ouverture automatique du bypass selon les conditions extérieures - Fonction Free cooling. - Fonction Night cooling.		✓	✓
	Dégivrage smart	Prévention du risque de gel de l'échangeur - Contrôle de l'ouverture modulée du by-pass. - Pilotage proportionnel de la batterie électrique.		✓	✓
	Régulation des batteries	- Pilotage proportionnel des batteries. - Gestion de la protection antigel des batteries eau. - Compensation de la consigne de température en fonction de la température extérieure.		✓	✓
	Régulation des registres	- Pilotage des registres motorisés. - Position fermée à l'arrêt (ressort de rappel).		✓	✓

Fonctionnalités pour une supervision optimale

	Alarmes	Typologie - Nombreuses alarmes paramétrables. - Envoi des alarmes possible par e-mail. Affichage - Alarmes en cours. - Prévision des alarmes. - Historique des alarmes.	✓ ✓	✓ ✓	✓ ✓
	Contrôle état de fonctionnement	- Lecture de l'état de fonctionnement en temps réel (pertes de charge filtres, débits de ventilation, pressions, etc.). - Historique des données de fonctionnement. - MAJ / sauvegarde des données par carte SD. - Fonction mode forcé des différents composants pour tests de fonctionnement.	✓ ✓	✓ ✓	✓ ✓
	Mise en service SAV	- Reconfiguration possible de la centrale sur site : réattribution des entrées / sorties ; ajout / suppression des options. - Récupération de la configuration d'usine. - Possibilité de réglage avancé de chaque composant.		✓ ✓	✓ ✓



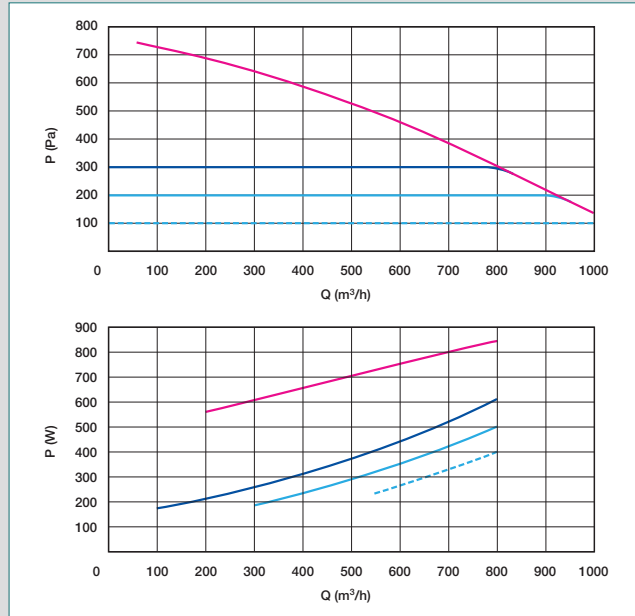
EVEREST XH

La centrale double flux au sommet de l'efficacité

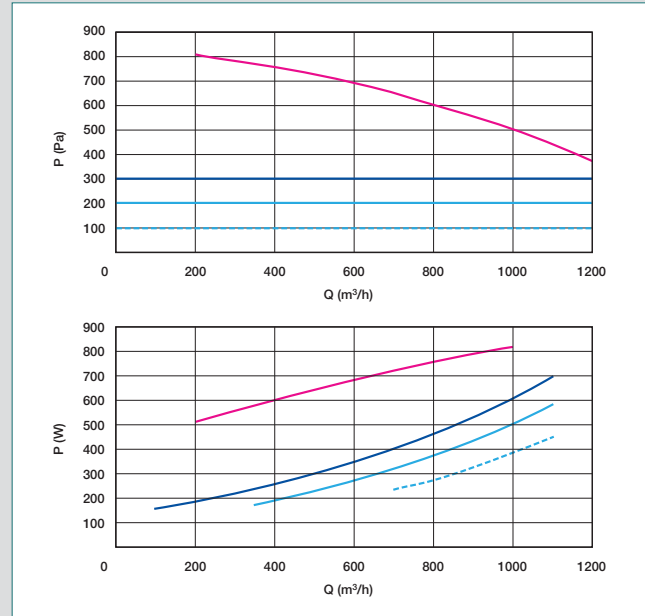
CARACTERISTIQUES AERAUQUES

- Courbes aérauliques établies selon la norme NF EN ISO 5801.
- P (Pa) = pression statique
- P (W) = puissance consommée.

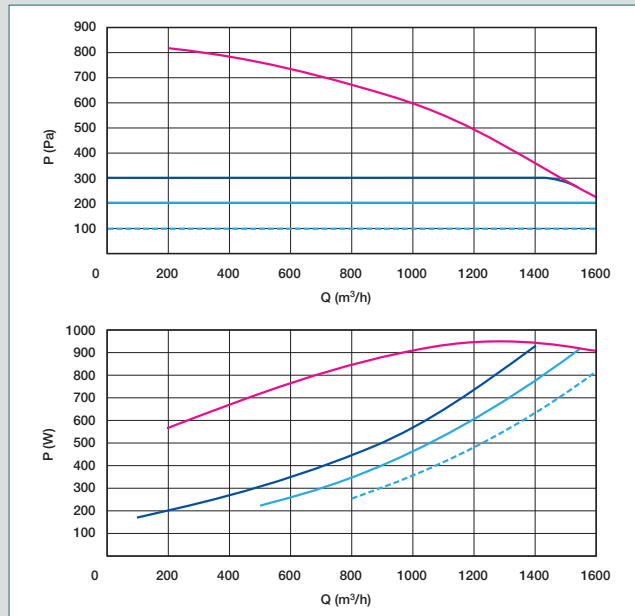
Everest XH 1000



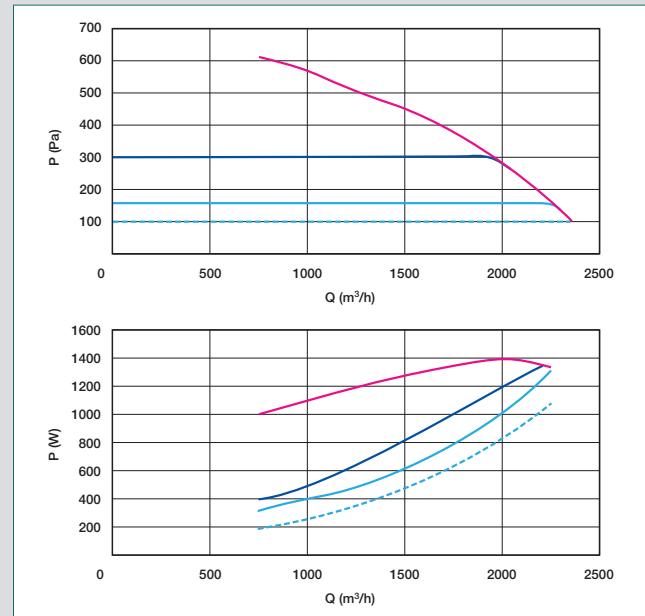
Everest XH 1300



Everest XH 1600



Everest XH 2300



Ventilation tertiaire



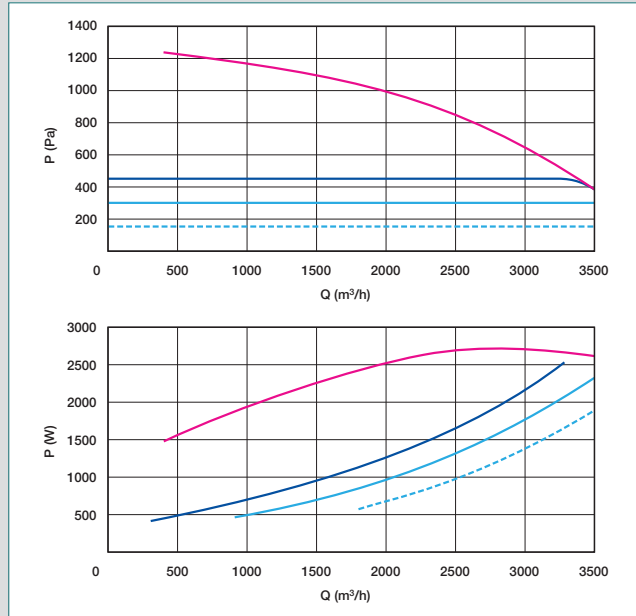
EVEREST XH

La centrale double flux au sommet de l'efficacité

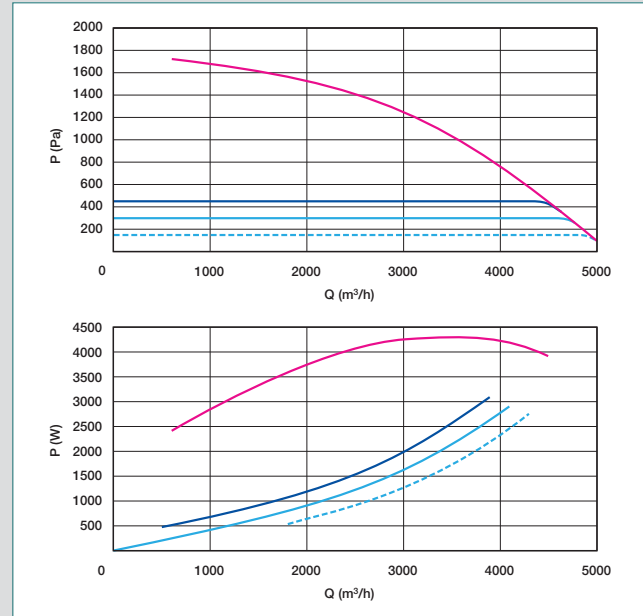
CARACTERISTIQUES AERAIQUES

- Courbes aérauliques établies selon la norme NF EN ISO 5801.
- P (Pa) = pression statique
- P (W) = puissance consommée.

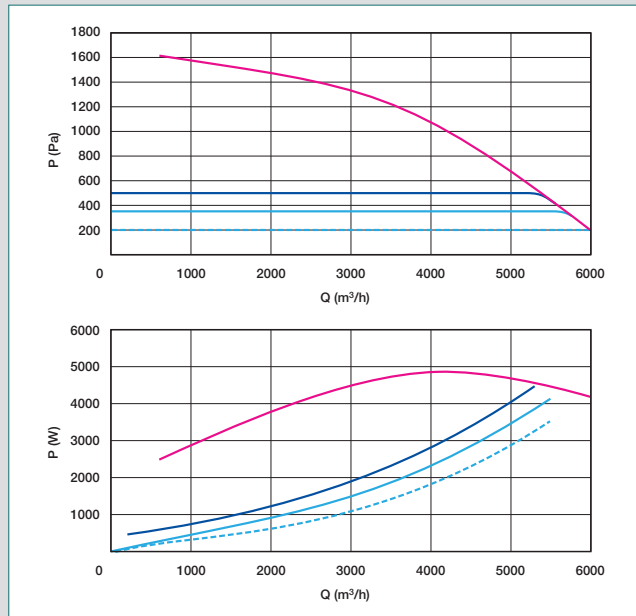
Everest XH 3500



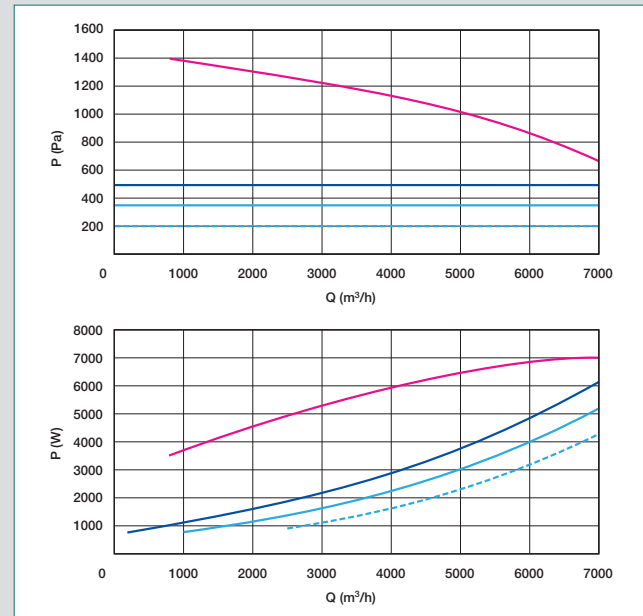
Everest XH 4500



Everest XH 5500



Everest XH 7000





EVEREST XH

La centrale double flux au sommet de l'efficacité

GAMME R7

Désignation	Référence	Prix
XH1000	11069001	10900
XH1300	11069002	13600
XH1600	11069003	14800
XH2300	11069004	17300
XH3500	11069005	21400
XH4500	11069006	26800
XH5500	11069007	31300
XH7000	11069008	37000

OPTIONS

		XH1000	XH1300	XH1600	XH2300	XH3500	XH4500	XH5500	XH7000
		11069001	11069002	11069003	11069004	11069005	11069006	11069007	11069008
Configuration	Face accès droite	-	-	-	-	-	-	-	-
	Face accès gauche	-	-	-	-	-	-	-	-
	Toit monté usine pour version extérieure	436	452	478	494	546	577	622	682
Supervision	Commande déportée filaire	412	412	412	412	412	412	412	412
	Webserver intégré	-	-	-	-	-	-	-	-
	Protocoles Modbus, TCP/IP, Bacnet	-	-	-	-	-	-	-	-
	Protocole LON	775	775	775	775	775	775	775	775
Pilotage des débits	Vitesse constante	-	-	-	-	-	-	-	-
	Débit constant avec lecture des débits	433	433	433	433	433	433	433	433
	Pression constante avec lecture des débits	433	433	433	433	433	433	433	433
	Pression régulée avec lecture des débits	433	433	433	433	433	433	433	433
	Signal 0-10V avec lecture des débits	433	433	433	433	433	433	433	433
Pilotage du confort thermique	Dégivrage par modulation du By-Pass	-	-	-	-	-	-	-	-
	Dégivrage par modulation du By-Pass + batterie électrique	1396	1418	1489	1568	1767	2075	2459	2765
	Batterie de pré chauffage Eau chaude + V3V	1512	1578	1660	1736	1899	1996	2101	2327
	Batterie de pré chauffage Electrique autorégulée	2074	2097	2161	2238	2437	2783	3167	3473
	Batterie de pré rafraîchissement eau froide + V3V	1795	1861	2012	2183	2415	2548	2800	3095
	Batterie change over + V3V	1795	1861	2012	2183	2415	2548	2800	3095
Filtration	Pré filtre G4 air neuf	124	144	165	185	206	227	247	268
	Filtre plan F7 air neuf	-	-	-	-	-	-	-	-
	Filtre dièdre air neuf	227	247	268	288	309	330	350	371
	Filtre plan G4 extraction	-	-	-	-	-	-	-	-
	Filtre plan F7 extraction	124	144	165	185	206	268	350	412
	Pressostats encrassement filtre air neuf et extraction	433	433	433	433	433	433	433	433

ACCESSOIRES R7

	XH1000	XH1300	XH1600	XH2300	XH3500	XH4500	XH5500	XH7000
Registre motorisé	11069016	11068017	11067018	11066019	11065020	11064021	11063022	11062023
	707	707	718	983	1085	1115	1226	1287
Auvent air neuf	11069032	11069033	11069034	11069035	110659036	11069037	11069038	11069039
	458	463	478	478	552	552	618	635
Auvent rejet	11069024	11069025	11069026	11069027	11069028	11069029	11069030	11069031
	640	650	666	666	755	755	830	859
Raccordement rigide rectangulaire ⇒ circulaire	11069040	11069041	11069042	11069043	11069044	11069045	11069046	11069047
	425	425	450	450	500	500	580	630
Raccordement rigide rectangulaire ⇒ circulaire	11069048	11069049	11069050	11069051	11069052	11069053	11069054	11069055
	244	253	283	304	340	381	426	449

Centrales double flux

Echangeurs contre flux

DFE XS

La solution pour la rénovation scolaire



LES + PRODUITS

- Facilité d'installation.
- 53% d'économies sur la facture énergétique.
- Filtration de 80% des particules fines.
- Diminue le taux de CO₂ de l'air intérieur.

CONFORMITÉ(S)

- Eligible au CEE: BAT-TH26.

GAMME R7

Désignation	Référence	Prix
Centrale double flux décentralisée		
DFE XS 1000	11069149	16500
Centrale double flux décentralisée «Edition Ecole»		
DFE XS 1000	11069149	16500
Kit École (sonde CO ₂ / grilles extérieures / kit de montage)	11069150	1000

DESCRIPTION

- Centrale de ventilation double flux décentralisée intégrant 6 fonctionnalités :
 - Récupération d'énergie : échangeur permettant le préchauffage ou le rafraîchissement de l'air insufflé.
 - Filtration de l'air extérieur : Filtres à l'air neuf et à l'extraction.
 - Pilotage du taux de CO₂ : via sonde d'ambiance.
 - Contrôle de la température de soufflage : batterie électrique intégrée.
 - Réduction des nuisances sonores : piège à son intégré.
 - Diffusion d'air : grille de soufflage intégrée.
- Débit d'air de 100 à 1000 m³/h.
- Échangeur contreflux 90% certifié Eurovent programme AAHE.
- Moteur EC basse consommation.
- By-pass modulant 100% et automatique.
- Filtres plans F7 à l'air neuf et G4 à l'extraction.
- Batterie électrique 3 kW.
- Finition en acier prélaqué RAL 9022.
- Régulation intégrée :
 - Débit constant (CA),
 - Pression constante (CPS),
 - Signal 0-10V pour pilotage du CO₂ (LS).
- Paramétrage et supervision :
 - Commande filaire déportée,
 - GTB/GTC: protocoles Modbus ou KNX (options).

DOMAINE D'APPLICATION

- Ventilation double flux décentralisée destinée à la rénovation des salles de classe.
- Renouvellement d'air, filtration, préchauffage et rafraîchissement de l'air à l'intérieur des classes.

MISE EN ŒUVRE

- Intérieure dans une salle de classe.
- Installation en plafond et contre une façade.
- Pas de gaine de ventilation.

ENCOMBREMENT - POIDS

Plage de débit	100 - 1000 m ³ /h
Dimensions (L x l x H)	2053 x 933 x 458 mm
Diamètre des piquages (traversée de paroi)	315 mm
Poids	200 kg
Tension d'alimentation	1 x 230 V - 50 Hz
Intensité maximale	6,5 A
Protection électrique conseillée	8 A / D-1000 A - AC3
Filtre air neuf / reprise	F7 / G4
Free-cooling	By-Pass 100% inclus
Protection antigel	Via modulation du By-Pass
Post chauffage	Batterie électrique 3 kW modulé (*)
Structure	Acier prélaqué RAL 9022

* La batterie permet d'assurer une température de soufflage constante.

PERFORMANCES

Débit (m ³ /h)	Puissance Absorbée (W)	SFP (W/(m ³ /h))	Efficacité de l'échangeur (%)	T° de soufflage après échangeur (°C)	Niveau acoustique (dBA)
400	57	0,14	93,5	19,9	25
600	115	0,19	92,2	19,5	29
800	210	0,26	91,2	19,2	32
1000	356	0,36	90,4	18,9	35

Valeurs calculées sans pertes de charge externes Efficacité thermique calculée pour des conditions extérieures -10°C / 90% HR et intérieures +22°C / 50% HR. Niveau de pression acoustique mesuré à 1m de la centrale et avec un temps de réverbération de 0,3 sec.

LOGICIEL DE SÉLECTION

- SELECTOR DFE permet de caractériser les performances complètes des centrales DFE.

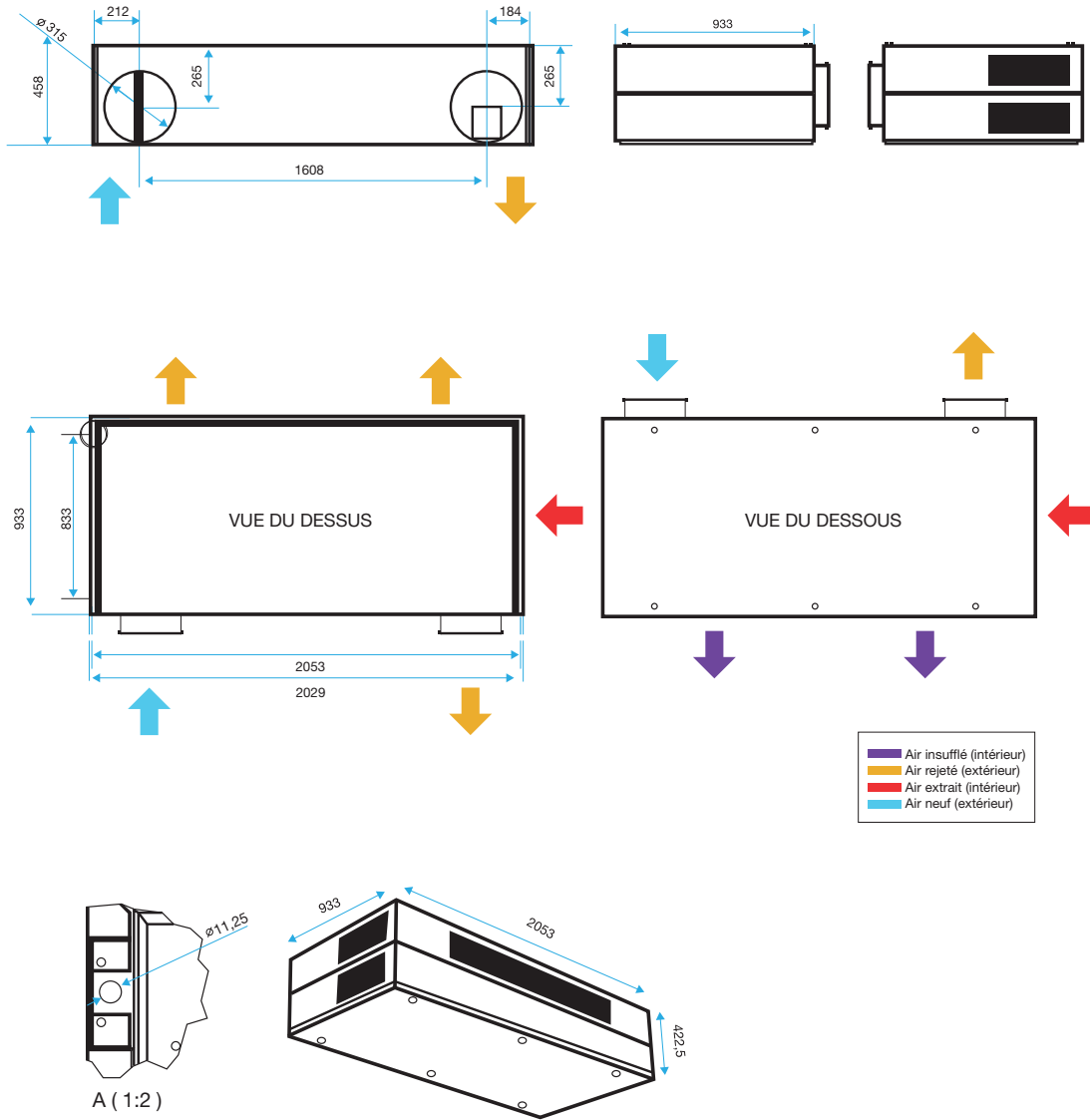


Centrales double flux

Echangeurs contre flux

DFE XS

ENCOMBREMENT



Ventilation tertiaire

Centrales double flux

Echangeurs contre flux

DFE micro-watt



LES + PRODUITS

- Echangeur très haut rendement.
- Moteurs EC basse consommation.
- Plug and play.
- By pass motorisé pour Free-cooling.

CONFORMITÉ(S)

- Eligible au CEE : BAR-TH25, BAT-TH26 et BAT-TH26 GT.

GAMME R7

Désignation	Référence	Prix
DFE 450 + RC TAC4	11058461	5033
DFE 600 + RC TAC4	11058462	7007
DFE 800 + RC TAC4	11058463	8915
DFE 1200 + RC TAC4	11058464	10696

DESCRIPTION

- 4 modèles DFE jusqu'à 1200 m³/h.
- Centrale monobloc pré-câblée «Plug & Play».
- Structure du caisson en profilé d'aluminium extrudé et anodisé.
- Panneaux double parois 15 mm. Intérieur de la DFE en acier galvanisé.
- Isolation thermique en PSE (classement feu M1).
- Echangeur contre flux à très haut rendement (90 % et plus). Certifié EUROVENT.
- Ventilateurs centrifuges avec moteurs à commutation électronique.
- Régulation complète avec commande déportée :
 - Débit constant (CA),
 - Pression constante (CPs),
 - Signal 0-10V (LS).
- By-pass motorisé permettant le free-cooling.
- Filtres plans plissés G4 (F7 en option à l'air neuf).
- Interrupteur de proximité.
- Bac de récolte des condensats en acier inoxydable.

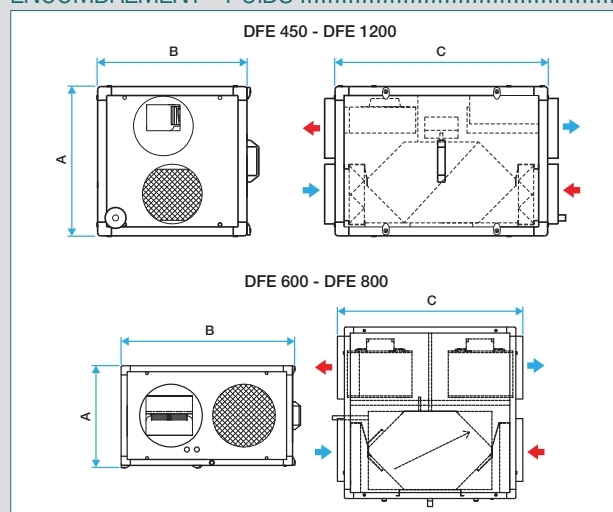
DOMAINE D'APPLICATION

- Ventilation double flux destinée aux bâtiments tertiaires économes en énergie.
- Filtration et préchauffage de l'air insufflé.

MISE EN ŒUVRE

- Intérieure en comble ou local technique.
- Extérieure avec l'option «kit version extérieure».

ENCOMBREMENT - POIDS



Grâce à un positionnement adéquat de l'évacuation des condensats, les modèles DFE 600 et DFE 800 peuvent être indifféremment installés en configuration horizontale ou en configuration verticale.

Modèle	A (mm)	B (mm)	C (mm)	Entrée air neuf ou extraction (mm)	Rejet ou soufflage (mm)	Poids (Kg)
DFE 450	500	500	712	Ø 200	Ø 200	75
DFE 600	500	860	860	Ø 250	Ø 250	104
DFE 800	500	860	860	Ø 315	Ø 315	117
DFE 1200	860	860	1000	338 x 798	Ø 355	172

CARACTERISTIQUES ELECTRIQUES

- Moteur à commutation électronique IP 44 classe B.
- Alimentation monophasée 230 V - 50 Hz.

Modèle	Débit max (m ³ /h)	Roue	Pmax ventilateur (kW)	Pmax conso à débit max (kW)	I _{max} (A)	Intensité de Protection (A)
DFE 450	470	Action	2 x 0,24	2 x 0,21	2,9	1 x 8
DFE 600	630	Action	2 x 0,23	2 x 0,17	3,1	1 x 8
DFE 800	840	Action	2 x 0,54	2 x 0,28	3,7	1 x 8
DFE 1200	1260	Action	2 x 0,6	2 x 0,42	5,4	1 x 8

LOGICIEL DE SELECTION

- SELECTOR DFE permet de caractériser les performances complètes des centrales DFE.

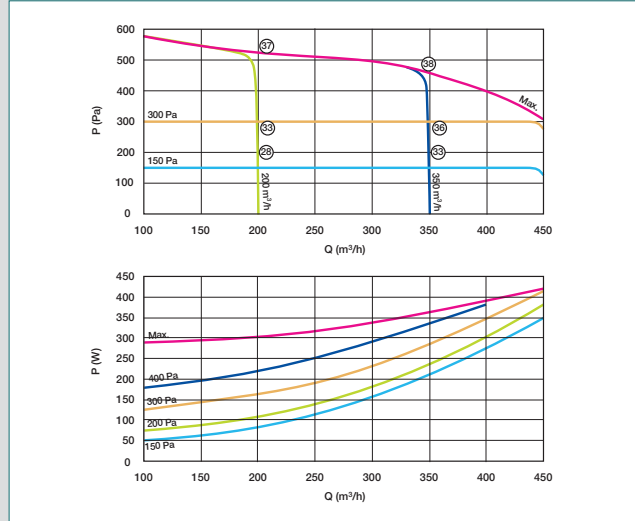


DFE micro-watt

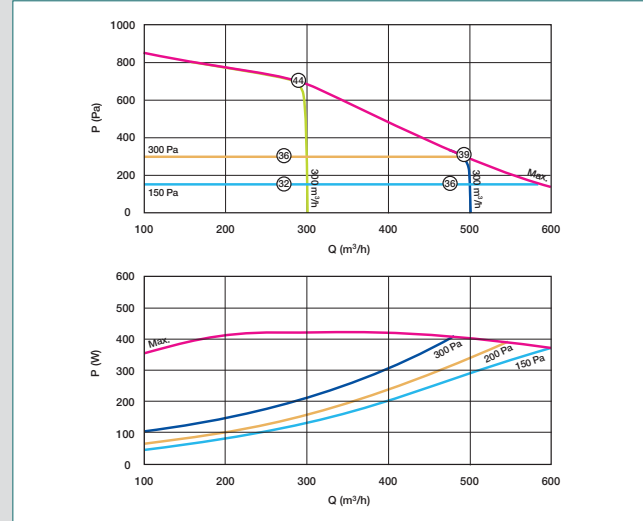
CARACTERISTIQUES AERAIQUES ET ACOUSTIQUES

- Courbes aéraliques établies selon la norme NF EN ISO 5801.
- \circ = L_p en dB (A) - Niveau de pression acoustique globaux mesurés à 4 m du caisson, avec refolement libre.
- P (Pa) = pression statique.

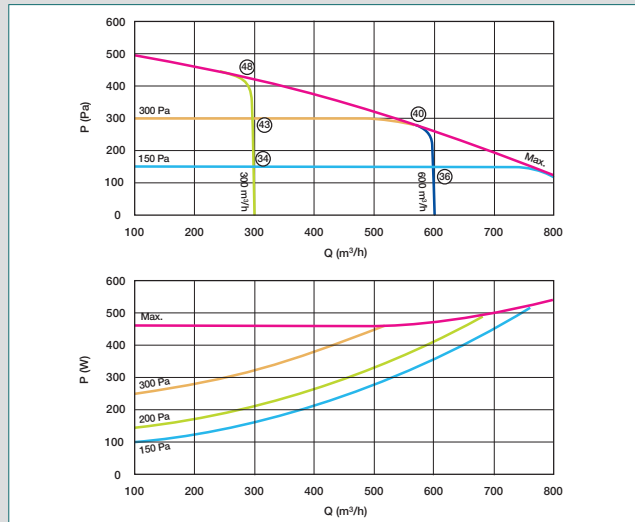
DFE 450 micro-watt



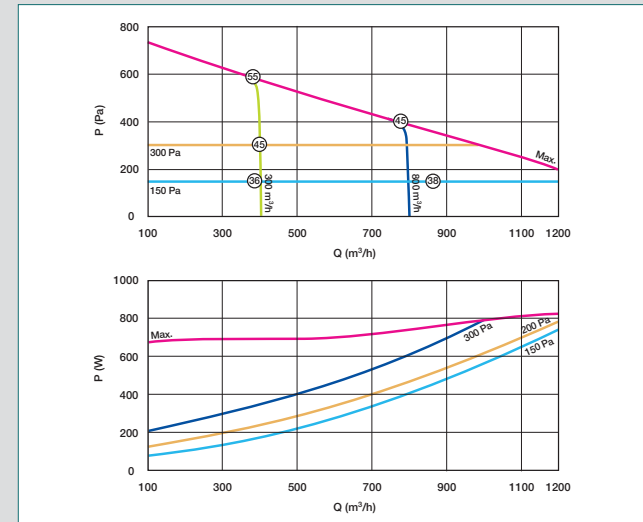
DFE 600 micro-watt



DFE 800 micro-watt



DFE 1200 micro-watt



ACCESSOIRES R7

Désignation	Référence	Prix
Filtre de rechange		
Kit filtres F7 + G4 DFE 450	11059477	205
Kit filtres F7 + G4 DFE 600/DFE 800	11059478	257
Kit version extérieure		
Kit VEX DFE 450	11058177	598
Kit VEX DFE 600	11058178	691
Kit VEX DFE 800	11058179	691
Kit VEX DFE 1200	11058180	749
Pièce de transformation Rectangulaire / Circulaire		
Pièce transfo DFE 1200 (Air neuf/extraction) 338x798 -> Ø355 mm	11058188	475

Désignation	Référence	Prix
Manchette souple M0		
MS Pro M0 Ø200 mm	11094692	64,20
MS Pro M0 Ø250 mm	11094693	72,80
MS Pro M0 Ø 315 mm	11094694	80,10
MS Pro M0 Ø355 mm	11094695	92,60
Régulation		
Kit sonde de pression DFE	11058050	107
Commande tactile GRC	11058444	1292
Kit SAT Batterie externe	11058443	465
Relais SAT Modbus	11058442	385
Relais SAT 3	11058149	66,50
Commande déportée RC	11058441	646
Capteur CO2	11017090	1070

Centrales double flux

Echangeurs contre flux

DFE Compact micro-watt



GAMME R7

Désignation	Référence	Prix
DFE Compact 450	11058471	6973
DFE Compact 600	11058472	8293
DFE Compact 1000	11058473	13077
DFE Compact 1600	11058475	13667
DFE Compact 2000	11058474	20441

DESCRIPTION

- Centrale monobloc pré-câblée «Plug & Play».
- Panneaux double parois 30 mm. Isolation thermique en PSE (classement feu M1).
- Echangeur contre flux à très haut rendement (90 % et plus). Echangeur certifié EUROVENT.
- Moteurs basse consommation à commutation électronique.
- Commande déportée incluse (RC).
- Régulation complète :
 - Débit constant (CA).
 - Pression constante (CPs).
 - Signal 0-10V (LS).
- Filtre plans plissés G4 (F7 en option à l'air neuf).
- By pass 100 %.
- Interrupteur de proximité.
- Pompe de relevage pour l'évacuation des condensats installée et pré-câblée.
- Option : communication vers GTB/GTC en Modbus RTU (nécessite option «SAT ModBus»).
- Paramétrage et pilotage via commande déportée ou commande tactile (accessoire complémentaire).

DOMAINE D'APPLICATION

- Ventilation double flux destinée aux bâtiments tertiaires économes en énergie.
- Filtration et préchauffage de l'air insufflé.

MISE EN ŒUVRE

- Horizontale.
- Intérieure en faux plafond.

ACCESSOIRES R7

Désignation	Référence	Prix
Kit filtres de rechange		
Kit filtres F7 + G4 DFE Compact 450	11059484	200
Kit filtres F7 + G4 DFE Compact 600	11059485	218
Kit filtres F7 + G4 DFE Compact 1600	11059487	500
Kit filtres F7 + G4 DFE Compact 1000	11059486	241
Kit filtres F7 + G4 DFE Compact 2000	11059488	597
Manchette souple M0		
MS Pro M0 Ø 315 mm	11094694	80,10
MS Pro M0 Ø250 mm	11094693	72,80
MS Pro M0 Ø200 mm	11094692	64,20
Pièces de transformation		
RAC DFE COMPACT 1600 D315	11058422	457
RAC DFE COMPACT 2000 D315	11058423	556
Régulation		
Kit sonde de pression DFE	11058050	107
Capteur CO2	11017090	1070
Commande déportée RC	11058441	646
Relais SAT Modbus	11058442	385
Relais SAT 3	11058149	66,50

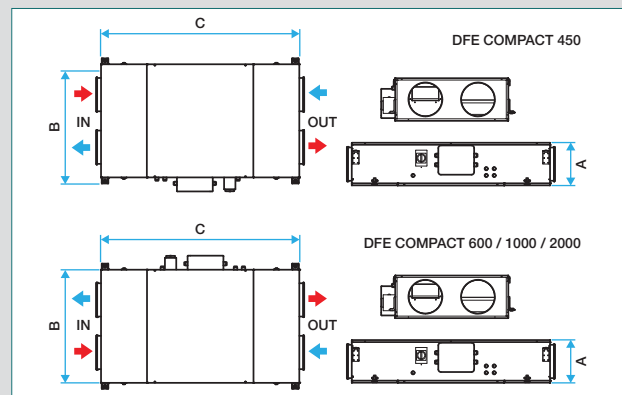
LES + PRODUITS

- Débit jusqu'à 2 000 m³/h.
- Echangeur très haut rendement.
- Moteur EC basse consommation.
- Hauteur de 320 à 400 mm.
- Plug and Play.
- By-pass 100 %.

CONFORMITÉ(S)

Eligible au CEE : BAR-TH25, BAT-TH26 et BAT-TH26 GT.

ENCOMBREMENT - POIDS



Modèle	A (mm)	B (mm)	C (mm)	Ø Entrée air neuf ou Extraction (mm)	Ø Rejet ou soufflage (mm)	Poids (Kg)
DFE Compact 450	360	560	1100	Ø 200	Ø 200	117
DFE Compact 600	320	850	1490	Ø 250	Ø 250	135
DFE Compact 1000	400	1050	1490	Ø 250*	Ø 250	120
DFE Compact 2000	370	1550	1690	Ø 315*	Ø 315	205

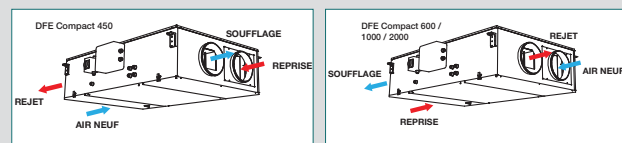
* Nécessite une pièce de transformation rectangulaire / circulaire.

CARACTERISTIQUES ELECTRIQUES

- Moteur à commutation électronique IP 44 classe B.
- Alimentation monophasée 230 V - 50 Hz.

Modèle	Débit max (m ³ /h)	Roue	Pmax ventilateur (kW)	Pmax conso à débit max (kW)	I max (A)	Intensité de protection (A)
DFE Compact 450	472	Action	2 x 0,25	2 x 0,25	3	1 x 8
DFE Compact 600	630	Action	2 x 0,25	2 x 0,25	3	1 x 8
DFE Compact 1000	1050	Action	2 x 0,6	2 x 0,49	6,2	1 x 8
DFE Compact 2000	2100	Action	2 x 0,96	2 x 0,96	11,2	1 x 16

CONFIGURATION



LOGICIEL DE SELECTION

- SELECTOR DFE permet de caractériser les performances complètes des centrales DFE.

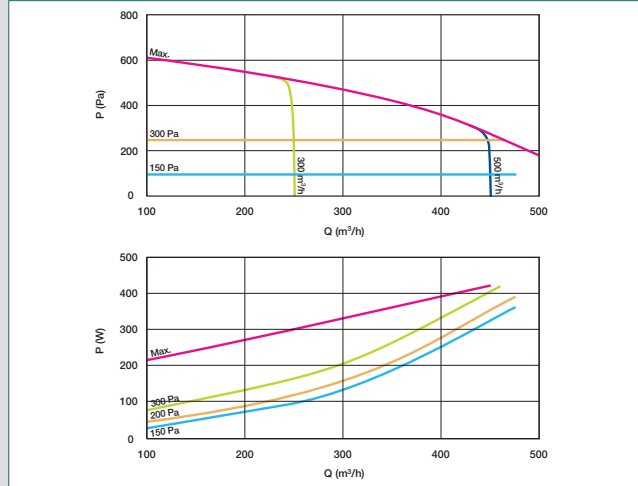


DFE Compact micro-watt

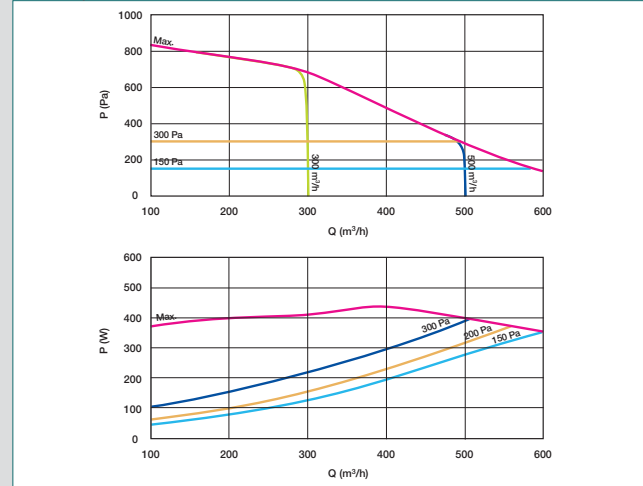
CARACTERISTIQUES AERAIQUES ET PUISSANCES CONSOMMEES

- Courbes aéraliques établies suivant la norme NF EN ISO 5801.
- \odot : L_p (dB (A)) = niveau de pression acoustique mesuré à 4 mètres du caisson, refoulement libre
- P (Pa) = Pression statique
- P (W) = Puissance consommée.

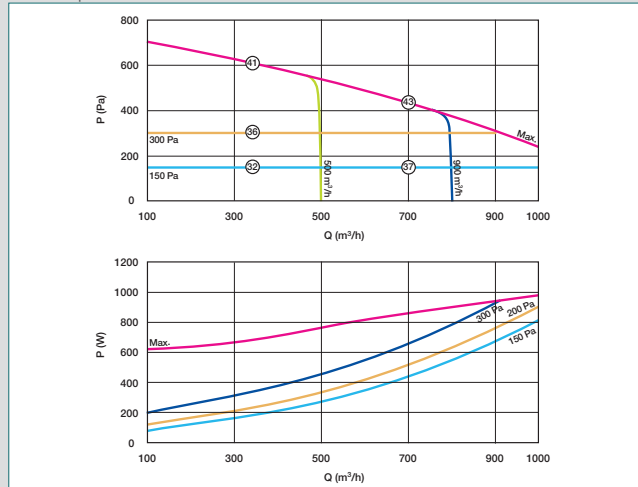
DFE Compact 450 micro-watt



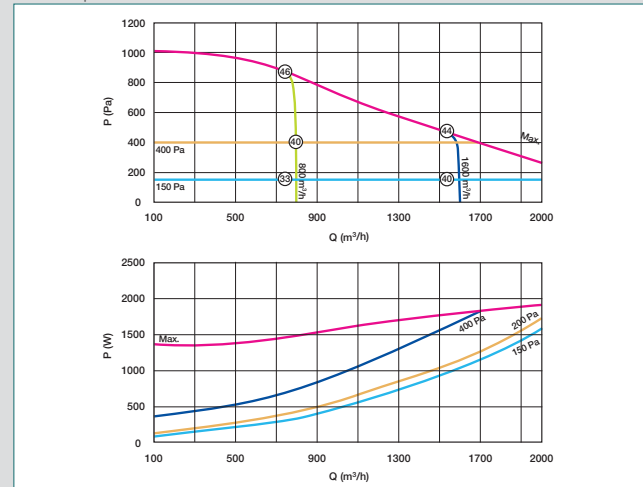
DFE Compact 600 micro-watt



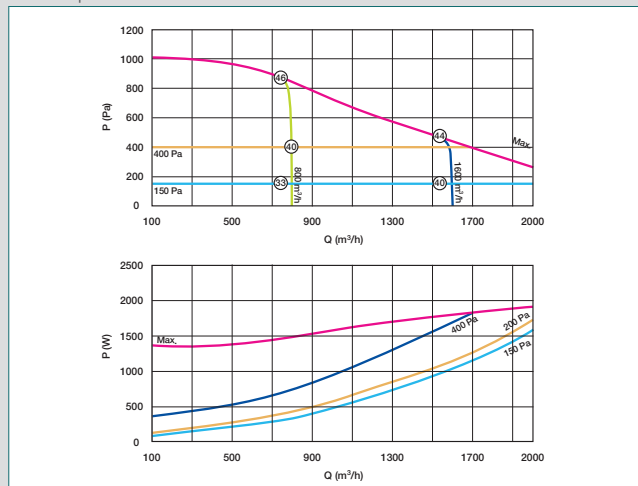
DFE Compact 1000 micro-watt



DFE Compact 1600 micro-watt



DFE Compact 2000 micro-watt



Centrales double flux

Echangeurs contre flux

DFE+ micro-watt



LES + PRODUITS

- Débit jusqu'à 6 000 m³/h.
- Echangeur très haut rendement.
- Motorisation micro-watt.
- Plug and play.
- Free-cooling 100 %.
- Options batteries intégrées.

CONFORMITÉ(S)

- Eligible au CEE : BAR-TH25, BAT-TH26 et BAT-TH26 GT.

GAMME R7

Désignation	Référence	Prix
DFE+800	11058431	9762
DFE+1200	11058432	12261
DFE+2000	11058434	15223
DFE+3000	11058435	19295
DFE+4000	11058436	25679
DFE+5000	11058437	33650
DFE+6000	11058438	37253

DESCRIPTION

- 7 modèles DFE+ jusqu'à 6 000 m³/h.
- Centrale monobloc pré-câblée «Plug&play».
- Structure du caisson en profilé d'aluminium estrudé et anodisé.
- Panneaux double peau 30 mm. Paroi intérieure en acier galvanisé.
- Etanchéité aérodynamique interne classe 1 et externe classe 2 (selon EN 13141-7).
- Echangeur contre flux à plaque à très haut rendement (90 % et plus).
- Ventilateurs centrifuges avec moteurs à commutation électronique.
- Régulation complète incluse :
 - Débit constant (CA),
 - Pression constante (CPs),
 - Signal 0-10V (LS).
- Horloge intégrée.
- Bypass 100 % et automatique.
- Filtres plans G4 à l'extraction et F7 à l'air neuf.
- Interrupteur de proximité.
- Bac de récolte des condensats en acier inoxydable.
- OPTION : communication vers GTB/GTC, protocole ModBus RTU.
- Paramétrage et pilotage via commande déportée (option) ou commande tactile (accessoire complémentaire).

DOMAINE D'APPLICATION

- Locaux techniques / terrasses.
- Intérieure / extérieure.
- Réseau de gaines calorifugées.
- Evacuation des condensats.

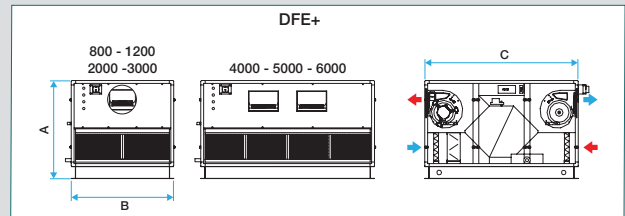
MISE EN ŒUVRE

- Ventilation double flux destinée aux locaux tertiaires économes en énergie.
- Filtration et préchauffage de l'air insufflé.

GAMME ACCESSOIRES

- Voir page 185.

ENCOMBREMENT - POIDS



Modèle	A (mm)	B (mm)	C (mm)	Entrée air neuf ou extraction (mm)	Soufflage ou rejet (mm)	Poids (Kg)
DFE+ 800	1185	530	1060	Ø 315	Ø 315	151
DFE+ 1200	1185	890	1160	368 x 828	Ø 355	216
DFE+ 2000	1185	1060	1592	368 x 998	Ø 400	316
DFE+ 3000	1185	1430	1592	368 x 1368	Ø 450	391
DFE+ 4000	1185	1800	1592	368 x 1738	344 x 1050	486
DFE+ 5000	1550	2090	1592	568 x 2028	344 x 1420	635
DFE+ 6000	1550	2090	1592	568 x 2028	344 x 1420	661

CARACTERISTIQUES ELECTRIQUES

- Moteur à commutation électronique IP 44 classe B.
- Alimentation monophasée 230 V - 50 Hz (SAUF pour DFE+ 4000 / 5000 / 6000 - alimentation triphasée 230/400 V - 50 Hz).

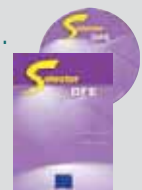
Modèle	Débit max (m ³ /h)	Roue	Pmax ventilateur (kW)	Pmax Conso à débit max (kW)	I _{max} (A)	Intensité de Protection (A)
DFE+ 800	800	Action	2 x 0,54	2 x 0,31	4,1	8
DFE+ 1200	1200	Action	2 x 0,6	2 x 0,41	5,2	8
DFE+ 2000	2000	Action	2 x 0,96	2 x 0,90	10,6	16
DFE+ 3000	3000	Action	2 x 1,25	2 x 1,16	13,2	20
DFE+ 4000	4000	Action	4 x 0,96	4 x 0,90	10,6	20
DFE+ 5000	5000	Action	4 x 0,96	4 x 0,94	18	20
DFE+ 6000	6000	Action	4 x 1,2	4 x 1,2	23,1	25

BATTERIE ELECTRIQUE (PRÉCHAUFFE ET DE POST-CHAUFFE)

Type d'unité	Alimentation (V)	Puissance batterie (kW)	I _{max} (A)
DFE+ 800	3 x 400V + N	3	4,3
DFE+ 1200	3 x 400V + N	4,5	6,5
DFE+ 2000	3 x 400V + N	6	8,7
DFE+ 3000	3 x 400V + N	9	13,0
DFE+ 4000	3 x 400V + N	12	17,3
DFE+ 5000	3 x 400V + N	18	26
DFE+ 6000	3 x 400V + N	18	26

LOGICIEL DE SELECTION

- SELECTOR DFE permet de choisir et de caractériser les performances complètes des centrales DFE+.



Centrales double flux

Echangeurs contre flux

DFE+ micro-watt

GAMME R7

Désignation	Référence	Prix
DFE+ 800	11058431	9762
DFE+ 1200	11058432	12261
DFE+ 2000	11058434	15223
DFE+ 3000	11058435	19295
DFE+ 4000	11058436	25679
DFE+ 5000	11058437	33650
DFE+ 6000	11058438	37253

OPTIONS

		DFE+ 800	DFE+ 1200	DFE+ 2000	DFE+ 3000	DFE+ 4000	DFE+ 5000	DFE+ 6000
Régulation	Commande déportée	-	-	-	-	-	-	-
	Communication Modbus	-	-	-	-	-	-	-
Air Neuf	Auvent pare pluie + grillage	116	130	151	173	192	330	330
	Auvent pare pluie + registre motorisé	941	1038	1175	1203	1306	1903	1903
	Entrée ronde	95,20	-	-	-	-	-	-
	Manchette souple rectangulaire	127	155	146	155	172	202	202
	Registre motorisé + MS rectangulaire	951	1063	1169	1185	1287	1775	1775
Soufflage	Registre motorisé air neuf	824	908	1024	1030	1114	1573	1573
	Manchette souple rectangulaire	116	120	127	127	172	202	202
Extraction	Sortie ronde	89,90	113	128	162	-	-	-
	Entrée ronde	95,20	-	-	-	-	-	-
	Manchette souple rectangulaire	127	155	146	155	172	202	202
Rejet	Registre motorisé + MS rectangulaire	951	1063	1169	1185	1287	1775	1775
	Registre motorisé air neuf	824	908	1024	1030	1114	1573	1573
	Manchette souple rectangulaire	116	120	127	127	172	202	202
Extérieur	Sortie ronde	89,90	117	128	162	-	-	-
	Volet surpression	197	226	226	277	452	557	557
Batterie Post Chauffe	Version extérieure = toit + siphon à membrane	383	494	601	656	784	902	902
	Eau régulée + vanne 3 voies + sonde température	1568	1662	1763	1959	2158	2612	2612
Batterie Antigel	Electricité régulée + sonde température	1650	1684	1779	1843	2634	3035	3086
	Electricité régulée + sonde température	1484	1511	1604	1664	2375	3111	3111

ACCESSOIRES

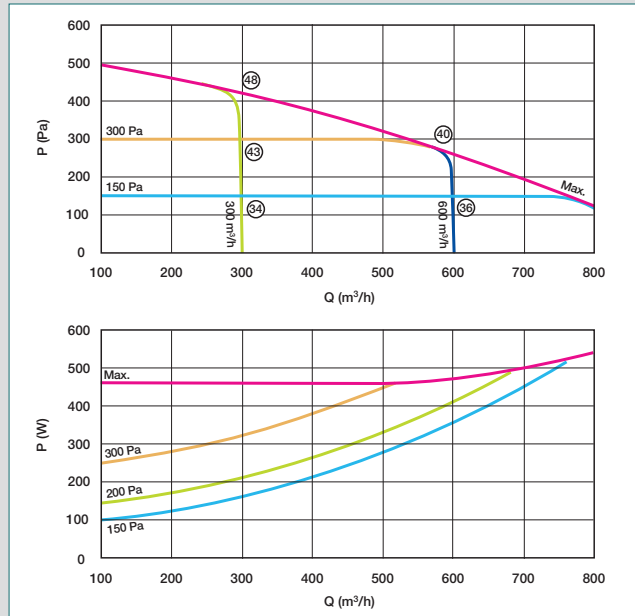
Désignation	Référence	Prix
Kit filtres de rechange		
Kit filtres F7 + G4 DFE+ 800	11059489	253
Kit filtres F7 + G4 DFE+ 1200	11059490	374
Kit filtres F7 + G4 DFE+ 2000	11059495	503
Kit filtres F7 + G4 DFE+ 3000	11059496	742
Kit filtres F7 + G4 DFE+ 5000	11059498	1239
Kit filtres F7 + G4 DFE+ 6000		
Kit filtres F7 + G4 DFE+ 4000	11059497	974
Manchette souple MO		
MS Pro MO Ø 315 mm	11094694	80,10
MS Pro MO Ø 355 mm	11094695	92,60
MS Pro MO Ø 400 mm	11094696	102
MS Pro MO Ø 450 mm	11096939	34,10
MS Pro MO Ø 500 mm	11025076	97,10
Pièces de transformation		
DFE+ 5000/6000 (air neuf / extraction)	11058192	908
DFE+ 1200 (air neuf / extraction)	11058045	517
DFE+ 2000 (air neuf / extraction)	11058046	583
DFE+ 3000 (air neuf / extraction)	11058047	673
DFE+ 4000 (air neuf / extraction)	11058048	695
DFE+ 4000 (soufflage/reprise)	11058049	763
DFE+ 5000/6000 (soufflage/reprise)	11058193	691
Régulation		
Kit sonde de pression DFE	11058050	107
Commande déportée RC	11058441	646
Relais SAT Modbus	11058442	385
Kit SAT Batterie externe	11058443	465
Commande tactile GRC	11058444	1292
Relais SAT 3	11058149	66,50

DFE+ micro-watt

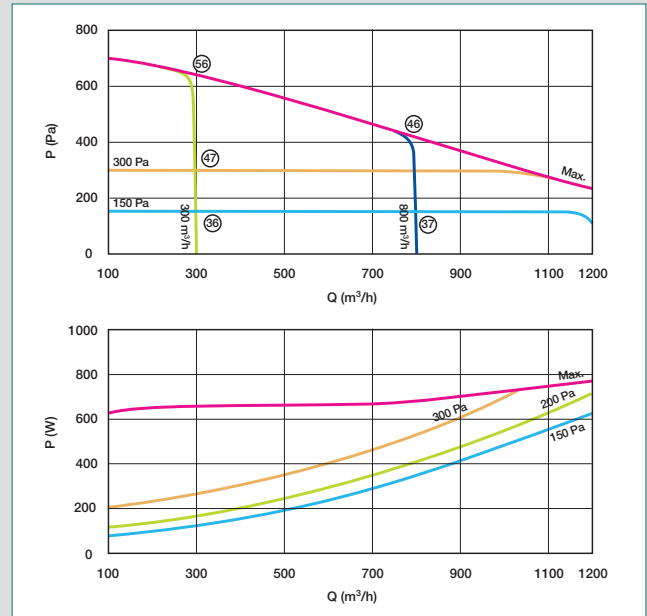
CARACTERISTIQUES AERAIQUES ET ACOUSTIQUES

- Courbes aérauliques établies selon la norme NF EN ISO 5801.
- ○ = niveau de pression acoustique mesuré à 4 m du caisson, refoulement raccordé en dB (A).
- P (Pa) = pression statique
- P (W) = puissance consommée.

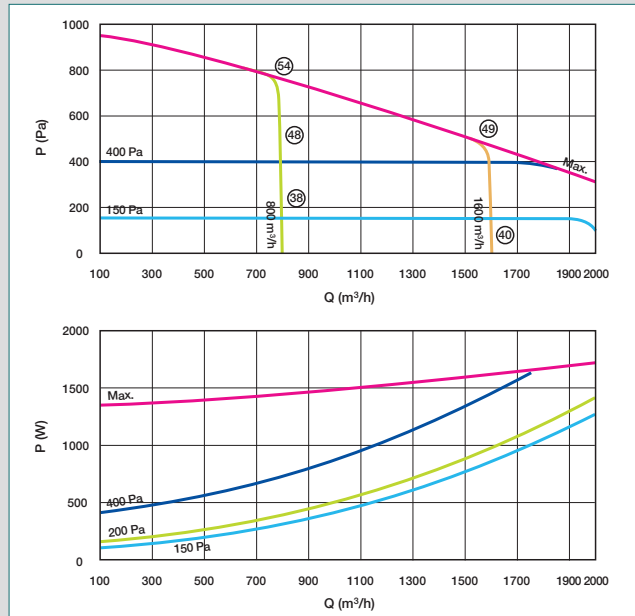
DFE+ 800 micro-watt



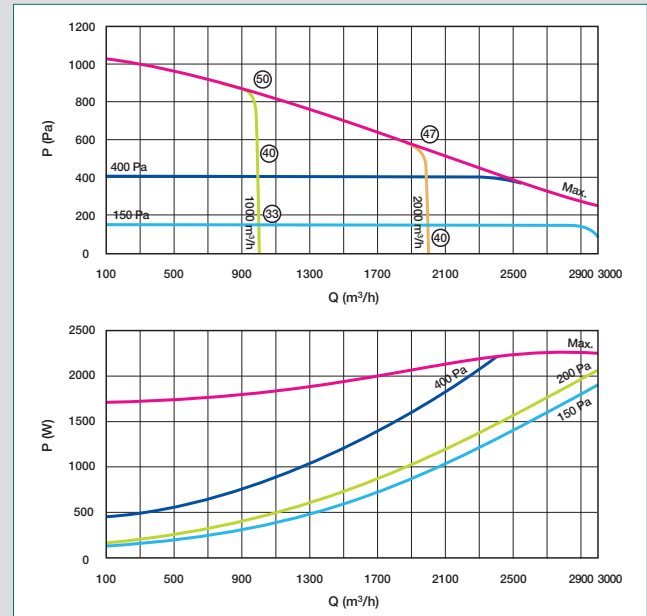
DFE+ 1200 micro-watt



DFE+ 2000 micro-watt



DFE+ 3000 micro-watt

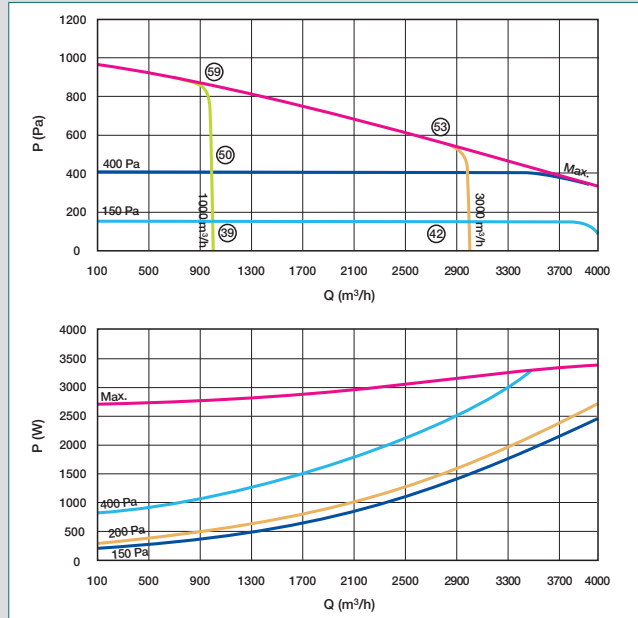


DFE+ micro-watt

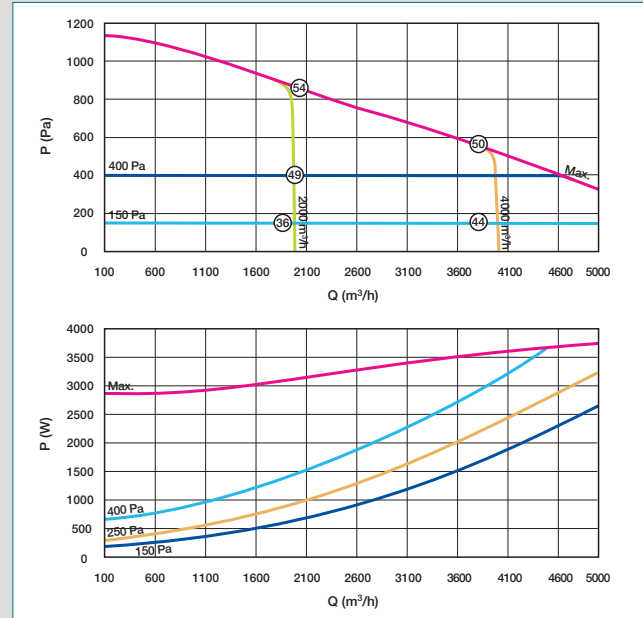
CARACTERISTIQUES AERAIQUES ET ACOUSTIQUES

- Courbes aérauliques établies selon la norme NF EN ISO 5801.
- ○ = niveau de pression acoustique mesuré à 4 m du caisson, refoulement raccordé en dB (A).
- P (Pa) = pression statique
- P (W) = puissance consommée.

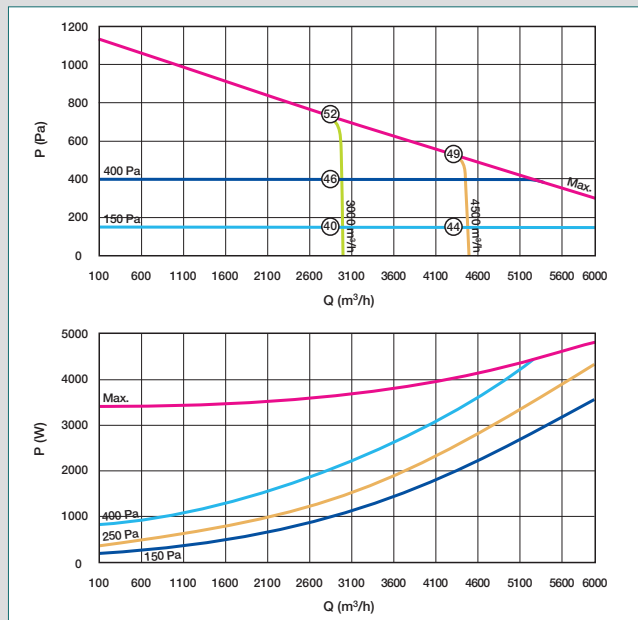
DFE+ 4000 micro-watt



DFE+ 5000 micro-watt



DFE+ 6000 micro-watt



Centrales double flux

Echangeurs contre flux

DFE+ TOP micro-watt



LES + PRODUITS

- Débit jusqu'à 2 000 m³/h.
- Echangeur très haut rendement.
- Motorisation micro-watt.
- Encombrement au sol minimum.
- Free-cooling 100 %.
- Options batteries intégrées.

CONFORMITÉ(S)

- Eligible au CEE : BAR-TH25, BAT-TH26 et BAT-TH26 GT.

GAMME R7

Désignation	Référence	Prix
DFE+ TOP 450	11058450	6399
DFE+ TOP 800	11058451	10282
DFE+ TOP 1200	11058452	12906
DFE+ TOP 2000	11058453	16015

DESCRIPTION

- 4 modèles DFE+ TOP jusqu'à 2 000 m³/h.
- Centrale monobloc pré-câblée «Plug&play».
- Structure du caisson en profilé d'aluminium extrudé et anodisé (sauf version 450).
- Panneaux double peau 30 mm (15 mm pour DFE TOP 450). Paroi intérieure en acier galvanisé.
- Etanchéité aéraulique interne classe 1 et externe classe 2 (selon EN 13141-7).
- Echangeur contre flux à plaque à très haut rendement (90 % et plus).
- Ventilateurs centrifuges avec moteurs à commutation électronique.
- Régulation complète incluse :
 - Débit constant (CA),
 - Pression constante (CPs),
 - Signal 0-10V (LS).
- Horloge intégrée.
- Bypass 100 % et automatique.
- Filtres plans G4 à l'extraction et F7 à l'air neuf.
- Interrupteur de proximité.
- Bac de récolte des condensats en acier inoxydable.
- OPTION : communication vers GTB/GTC, protocole ModBus.
- Paramétrage et pilotage via commande déportée (option) ou commande tactile (accessoire complémentaire).

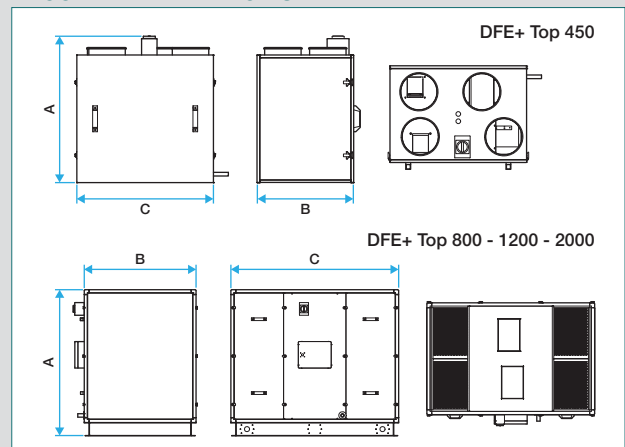
DOMAINE D'APPLICATION

- Ventilation double flux destinée aux locaux tertiaires économes en énergie.
- Filtration et préchauffage de l'air insufflé.

MISE EN ŒUVRE

- Verticale.
- Locaux techniques.
- Intérieure.
- Evacuation des condensats.

ENCOMBREMENT - POIDS



Modèle	A (mm)	B (mm)	C (mm)	Entrée air neuf ou extraction (mm)	Soufflage ou rejet (mm)	Poids (Kg)
DFE+ TOP 450	700	530	750	Ø 200	Ø 200	140
DFE+ TOP 800	1385	530	1060	175 x 465	Ø 250	151
DFE+ TOP 1200	1385	890	1160	300 x 825	Ø 355	216
DFE+ TOP 2000	1385	1060	1592	365 x 995	Ø 400	316

CARACTERISTIQUES ELECTRIQUES

- Moteur à commutation électronique IP 44 classe B.
- Alimentation monophasée 230 V - 50 Hz.

Modèle	Débit max (m ³ /h)	Roue	Pmax Conso à débit max (kW)	I _{max} (A)	Intensité de Protection (A)
DFE+ TOP 450	472	Action	2 x 0,20	1,38	1 x 8
DFE+ TOP 800	840	Action	2 x 0,31	5,5	1 x 8
DFE+ TOP 1200	1260	Action	2 x 0,41	7	1 x 8
DFE+ TOP 2000	2100	Action	2 x 0,90	14,3	1 x 16

BATTERIE ELECTRIQUE (PRÉCHAUFFE ET DE POST-CHAUFFE)

Type d'unité	Alimentation (V)	Puissance batterie (kW)	I _{max} (A)
DFE+ TOP 800	3 x 400V + N	3	4,3
DFE+ TOP 1200	3 x 400V + N	4,5	6,5
DFE+ TOP 2000	3 x 400V + N	6	8,7

LOGICIEL DE SELECTION

- SELECTOR DFE permet de choisir et de caractériser les performances complètes des centrales DFE+.



Centrales double flux

Echangeurs contre flux

DFE+ TOP micro-watt

OPTIONS

	Désignation	DFE+ TOP 800	DFE+ TOP 1200	DFE+ TOP 2000
Régulation	Commande déportée	633	633	633
	Communication Modbus	377	377	377
Air Neuf	Entrée ronde	-	-	-
	Manchette souple rectangulaire	102	133	146
	Registre motorisé + MS rectangulaire	-	1139	1169
	Registre motorisé air neuf	-	957	1024
Soufflage	Manchette souple rectangulaire	109	181	127
	Sortie ronde	114	136	175
Extraction	Entrée ronde	-	-	-
	Manchette souple rectangulaire	102	133	146
	Registre motorisé + MS rectangulaire	-	1139	1169
	Registre motorisé air neuf	-	957	1024
Rejet	Manchette souple rectangulaire	109	181	127
	Sortie ronde	114	136	175
Batterie Post Chauffe	Eau régulée + vanne 3 voies + sonde température	1568	1677	1779
	Electricité régulée + sonde température	1610	1646	1734
Batterie Antigel	Electricité régulée + sonde température	1480	14511	1591

ACCESSOIRES

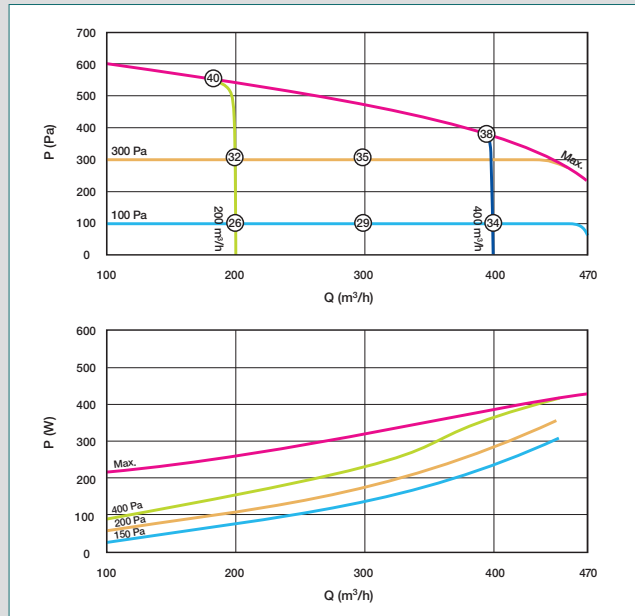
Désignation	Référence	Prix
Kit filtres de rechange		
Kit filtres F7 + G4 DFE TOP 450	11059477	205
Kit filtres F7 + G4 DFE+ TOP 800	11059489	253
Kit filtres F7 + G4 DFE+ TOP 1200	11059490	374
Kit filtres F7 + G4 DFE+ TOP 2000	11059495	503
Manchette souple MO		
MS Pro MO Ø 315 mm	11094694	80,10
MS Pro MO Ø 355 mm	11094695	92,60
MS Pro MO Ø 400 mm	11094696	102
MS Pro MO Ø 450 mm	11096939	123
MS Pro MO Ø 500 mm	11025076	135
Pièce de transformation rectangulaire / Circulaire		
DFE+ TOP 800	11058420	675
DFE+ TOP 1200	11058421	506
DFE+ 2000 (air neuf / extraction)	11058046	583
Régulation		
Kit sonde de pression DFE	11058050	107
Commande déportée RC	11058441	646
Relais SAT Modbus	11058442	385
Capteur CO2	11017090	1070
Commande tactile GRC	11058444	1292
Relais SAT 3	11058149	66,50

DFE+ TOP micro-watt

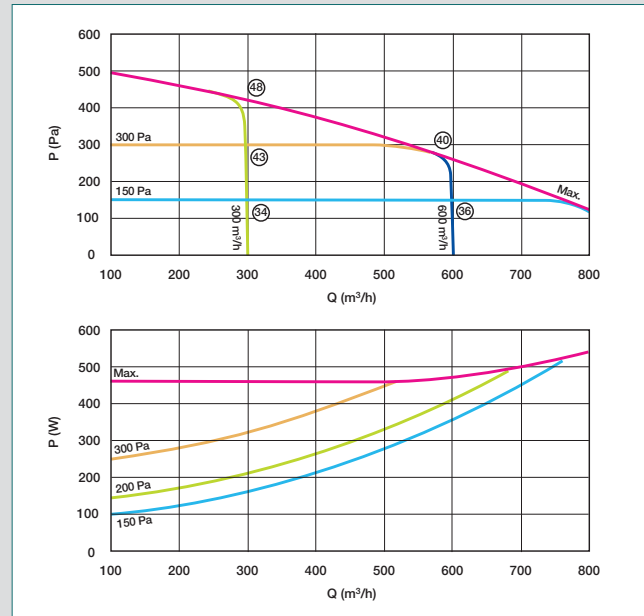
CARACTERISTIQUES AERAIQUES ET ACOUSTIQUES

- Courbes aérauliques établies selon la norme NF EN ISO 5801.
- ○ = niveau de pression acoustique mesuré à 4 m du caisson, refoulement raccordé en dB (A).
- P (Pa) = pression statique
- P (W) = puissance consommée.

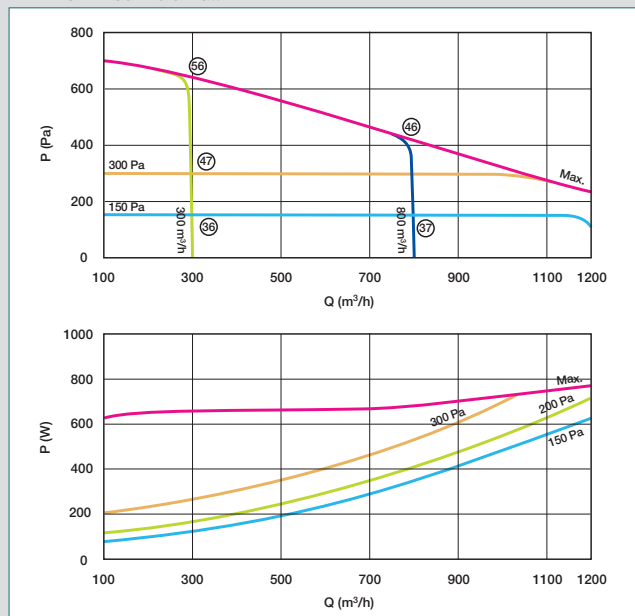
DFE+ TOP 450 micro-watt



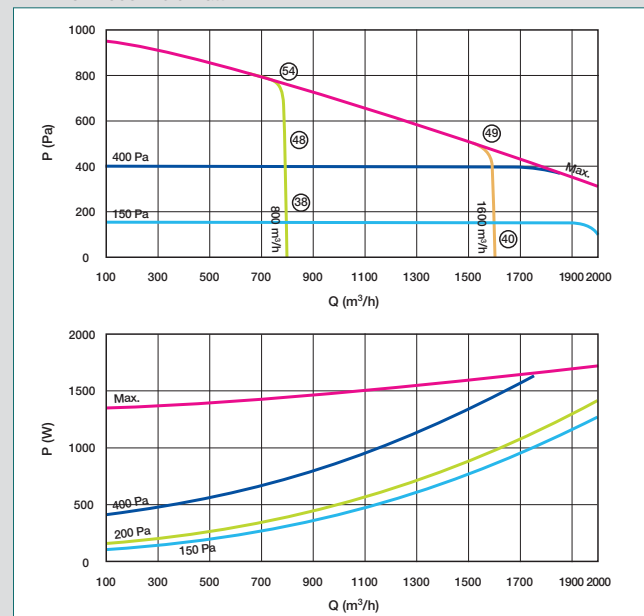
DFE+ TOP 800 micro-watt



DFE+ TOP 1200 micro-watt



DFE+ TOP 2000 micro-watt

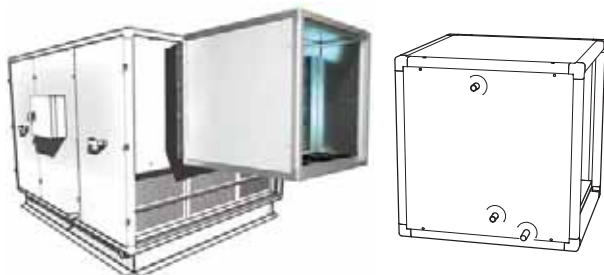


Ventilation tertiaire

Centrales double flux

Echangeurs contre flux

Batteries externes DFE+ et DFE+ TOP



GAMME R7

Désignation	Référence	Prix
Batterie à eau		
Bat Eau DFE+/DFE+ Top 800	11090850	1575
Bat Eau DFE+/DFE+ Top 1200	11090851	2084
Bat Eau DFE+/DFE+ Top 2000	11090852	2139
Bat Eau DFE+ 3000	11090853	2570
Bat Eau DFE+ 4000	11090854	3146
Bat Eau DFE+ 5000	11090855	3146
Bat Eau DFE+ 6000	11090856	3146
Batterie détente directe		
Bat DX DFE+/DFE+ Top 800	11090857	1716
Bat DX DFE+/DFE+ Top 1200	11090858	2225
Bat DX DFE+/DFE+ Top 2000	11090859	2290
Bat DX DFE+ 3000	11090860	2775
Bat DX DFE+ 4000	11090861	3440
Bat DX DFE+ 5000	11090862	3440
Bat DX DFE+ 6000	11090863	3440

PRINCIPE

- Batteries en caisson pour assurer un complément de chauffage ou de rafraîchissement à une centrale double flux haute efficacité DFE+ micro-watt et DFE+ Top micro-watt.
- La batterie permet de contrôler la température de soufflage dans le local.

DESCRIPTION

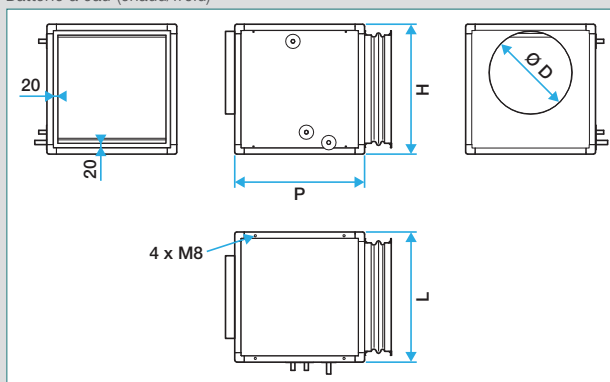
- 7 modèles de batterie hydraulique (chaud/froid) en caisson équipées de bac de condensats. Celle-ci est livrée avec le kit SAT BA (comprenant sondes de température), destinée au pilotage 0-10V d'une vanne à 3 voies motorisée (fournie).
- 7 modèles de batterie à détente directe DX 4 rangs (évaporation/condensation) en caisson équipées de bac de condensats. La batterie à détente directe est fournie sans régulation. (Kit SAT BA à commander en parallèle)

MISE EN ŒUVRE

- Extérieure ou Intérieure.
- L'accessoire « SAT BA » est nécessaire et permet de piloter les batteries à partir de la régulation TAC4 des centrales DFE.

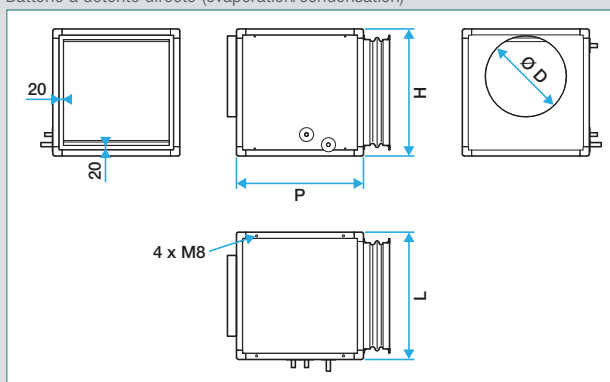
ENCOMBREMENT - POIDS

Batterie à eau (chaud/froid)



Désignation	H (mm)	P (mm)	L (mm)	Ø D (mm)	Poids (kg)
Bat Eau DFE+/DFE+ Top 800	530	630	530	315	29
Bat Eau DFE+/DFE+ Top 1200	430	630	890	355	38
Bat Eau DFE+/DFE+ Top 2000	630	630	630	400	36
Bat Eau DFE+ 3000	630	630	890	450	45
Bat Eau DFE+ 4000	630	630	1430	-	58
Bat Eau DFE+ 5000	630	630	1430	-	58
Bat Eau DFE+ 6000	630	630	1430	-	59

Batterie à détente directe (évaporation/condensation)



Désignation	H (mm)	P (mm)	L (mm)	Ø D (mm)	Poids (kg)
Bat DX DFE+ 800	530	630	530	315	29
Bat DX DFE+ 1200	430	630	890	355	38
Bat DX DFE+ 2000	630	630	630	400	36
Bat DX DFE+ 3000	630	630	890	450	45
Bat DX DFE+ 4000	630	630	1430	-	59
Bat DX DFE+ 5000	630	630	1430	-	59
Bat DX DFE+ 6000	630	630	1430	-	59

Centrales double flux

Echangeurs rotatifs

DFE RH

La centrale Double flux haut débit facile à installer !



DFE RH

GAMME R7

Désignation	Référence	Prix
DFE RH 2000 micro-watt	11069151	16061
DFE RH ECO 2000 micro-watt	11069152	17321
DFE RH 4000 micro-watt	11069153	23136
DFE RH ECO 4000 micro-watt	11069154	24599
DFE RH 6000 micro-watt	11069155	26429
DFE RH ECO 6000 micro-watt	11069156	27649
DFE RH ECO 9000 micro-watt	11069157	33341
DFE RH ECO 12000 micro-watt	11069158	40660
DFE RH ECO15000 micro-watt	11069159	45946

DESCRIPTION

- 9 modèles DFE jusqu'à 15 000 m³/h.
- Echangeur rotatif jusqu'à 86% d'efficacité. Certifié EUROVENT programme AAHE.
- Structure autoportante avec panneaux isolation double peau 50mm de laine minérale.
- Centrale pré-câblée «Plug and Play» :
 - monobloc (modèle 2000 et 4000),
 - multibloc (modèle 6000, 9000, 12000 et 15000).
- Bypass 100% par arrêt de rotation de l'échangeur rotatif.
- **Version standard: ventilateurs avec roue à action et moteur EC basse consommation.**
- Version ECO: ventilateurs avec roue à réaction haut rendement et moteur EC basse consommation.
- Régulation complète :
 - Débit constant (CA),
 - Pression constante (CPs),
 - Signal 0-10V (LS).
- Horloge intégrée.
- Filtres plans G4 à l'extraction et F7 à l'air neuf.
- Interrupteur de proximité.
- **Options de configuration:**
 - batteries intégrées: Post chauffe eau chaude ou électrique,
 - batteries en module additionnel: Change over ou détente directe,
 - Communication GTB/GTC via protocole Modbus ou KNX,
 - Recyclage via module additionnel.

MISE EN ŒUVRE

- Installation en local technique ou terrasse.
- Extérieur avec l'option «kit version extérieure».

LES + PRODUITS

- Débit jusqu'à 15 000 m³/h.
- Echangeur rotatif certifié EUROVENT programme AAHE.
- Versions monoblocs ou multiblocs.
- versions ECO avec ventilateur haute performance.

CONFORMITÉ(S)

- Eligible au CEE : BAR-TH25, BAT-TH26 et BAT-TH26 GT.

ENCOMBREMENT

Désignation	H(mm)	P(mm)	L(mm)	Poids(Kg)
DFE RH 2000	1325	980	1545	277
DFE RH ECO 2000	1325	980	1545	277
DFE RH 4000	1325	1260	1700	460
DFE RH ECO 4000	1325	1260	1700	473
DFE RH 6000	1480	1635	1840	648
DFE RH ECO 6000	1480	1635	1840	676
DFE RH ECO 9000	1765	1750	2250	920
DFE RH ECO 12000	2075	1990	2415	1160
DFE RH ECO 15000	2275	2215	2580	1245

- Moteur à commutation électronique IP 44 classe B.

ECHANGEURS ET MOTEURS

Désignation	Débit (m ³ /h)	Puissance absorbée à débit max. (W)	SFP global à débit max. (kW/m ³ /s)	Rendement de l'échangeur à débit max. (%)
DFE RH 2000	100-2000	890	1,62	76,9
DFE RH ECO 2000	200-2000	630	1,15	76,9
DFE RH 4000	200-4000	1867	1,69	76,9
DFE RH ECO 4000	400-4000	1502	1,37	76,9
DFE RH 6000	200-6000	3134	1,87	76,6
DFE RH ECO 6000	600-6000	2455	1,48	76,6
DFE RH ECO 9000	1000-9000	3508	1,40	77,1
DFE RH ECO 12000	1500-12000	6391	1,91	76,6
DFE RH ECO 15000	2000-15000	7371	1,76	77,1

- Valeurs calculées pour une pression externe disponible de 100 Pa.

- Rendements obtenue pour les conditions suivantes:

Ext.: -10°C, 90% HR / Int.: +22°C, 50% HR

CARACTERISTIQUES ELECTRIQUES

Désignation	Tension nominale	Intensité max. (A)	Protection électrique recommandée
DFE RH 2000	1x230V - 50Hz	14,3	16A / D-10kA - AC3
DFE RH ECO 2000	1x230V - 50Hz	12,6	16A / D-10kA - AC3
DFE RH 4000	3x400V + N - 50Hz	18,0	20A / D-10kA - AC3
DFE RH ECO 4000	1x230V - 50Hz	13,4	20A / D-10kA - AC3
DFE RH 6000	3x400V + N - 50Hz	23,1	25A / D-10kA - AC3
DFE RH ECO 6000	3x400V + N - 50Hz	6,7	10A / D-10kA - AC3
DFE RH ECO 9000	3x400V + N - 50Hz	9,5	16A / D-10kA - AC3
DFE RH ECO 12000	3x400V + N - 50Hz	17,7	16A / D-10kA - AC3
DFE RH ECO 15000	3x400V + N - 50Hz	15,5	20A / D-10kA - AC3

* Dimensions version de base sans module additionnel

LOGICIEL DE SELECTION

- «SELECTOR DFE Suite» permet de sélectionner et caractériser les performances de la solution répondant à votre besoin.



Centrales double flux

Echangeurs rotatifs

DFE RH

La centrale Double flux haut débit facile à installer !

OPTIONS

		DFE RH 2000	DFE RH ECO 2000	DFE RH 4000	DFE RH ECO 4000	DFE RH 6000	DFE RH ECO 6000	DFE RH ECO 9000	DFE RH ECO 12000	DFE RH ECO 15000
Centrale	Unité de base	16061	17321	23136	24599	26429	27649	33341	40660	45946
Face d'Accès	Droite du sens soufflage	•	•	•	•	•	•	•	•	•
	Gauche du sens soufflage	•	•	•	•	•	•	•	•	•
Régulation	Commande déportée RC	630	630	630	630	630	630	630	630	630
	Communication ModBus	385	385	385	385	385	385	385	385	385
	Communication KNX	558	558	558	558	558	558	558	558	558
	Kit débit constant	inclus	773	inclus	773	inclus	773	773	773	773
Air Neuf	Auvent Pare pluie + Grillage	139	139	177	177	269	269	315	349	386
	Auvent Pare pluie + Regist. Mot	1088	1253	1210	1365	1763	1558	1777	2138	2423
	Manch. souple rectangulaire	139	139	175	175	235	235	267	325	369
	Registre motorisé	1114	1114	1187	1187	1289	1289	1462	1789	2038
Reprise	Manch. souple rectangulaire	139	139	175	175	235	235	267	325	369
	Registre motorisé	1114	1114	1187	1187	1289	1289	1462	1789	2038
Soufflage	Manch. souple rectangulaire	139	139	175	175	235	235	267	325	369
Rejet	Manch. souple rectangulaire	139	139	175	175	235	235	267	325	369
	Volet de surpression	209	-	418	-	516	-	-	-	-
	Registre motorisé	1114	1114	1187	1187	1289	1289	1462	1789	2038
Extérieur	Toit version extérieure	1076	1076	1120	1120	1299	1299	1474	1658	1839
Batterie Post Chauffe	Batterie électrique	1551	1551	2008	2008	3281	3281	3748	4196	4644
	Batterie eau chaude	2227	2227	2500	2500	2887	2887	3730	4056	5308
Module Additionnel 1	Caisson de recyclage	-	-	-	-	5728	5728	7332	8587	9593
Module Additionnel 2	Caisson + Batterie change over	-	-	-	-	10818	10818	13673	16401	18009
	Caisson + Batterie DX	-	-	-	-	9454	9454	11930	14010	15618
	Caisson vide	-	-	-	-	3437	3437	4140	4576	4829
	Toit pour caisson	-	-	-	-	289	289	311	325	339

ACCESSOIRES

Désignation	Référence	Prix	
Filtres			
Kit Filtres G4/F7 DFE RH ECO 2000	11069161	Nous consulter	
Kit Filtres G4/F7 DFE RH ECO 4000	11069162		
Kit Filtres G4/F7 DFE RH ECO 6000	11069163		
Kit Filtres G4/F7 DFE RH 9000	11069164		
Kit Filtres G4/F7 DFE RH 12000	11069165		
Kit Filtres G4/F7 DFE RH 15000	11069166		
Kit Filtres F7/F7 DFE RH ECO 2000	11069167		
Kit Filtres F7/F7 DFE RH ECO 4000	11069168		
Kit Filtres F7/F7 DFE RH 9000	11069170		
Kit Filtres F7/F7 DFE RH 12000	11069171		
Kit Filtres F7/F7 DFE RH 15000	11069172		
Régulation			
Kit sonde de pression DFE	11058050		107
Relais SAT Modbus	11058442	385	
Kit SAT KNX	11058495	558	
Relais SAT 3	11058149	66,50	
Kit SAT Batterie externe	11058443	465	
Commande tactile GRC	11058444	1292	

Centrales double flux

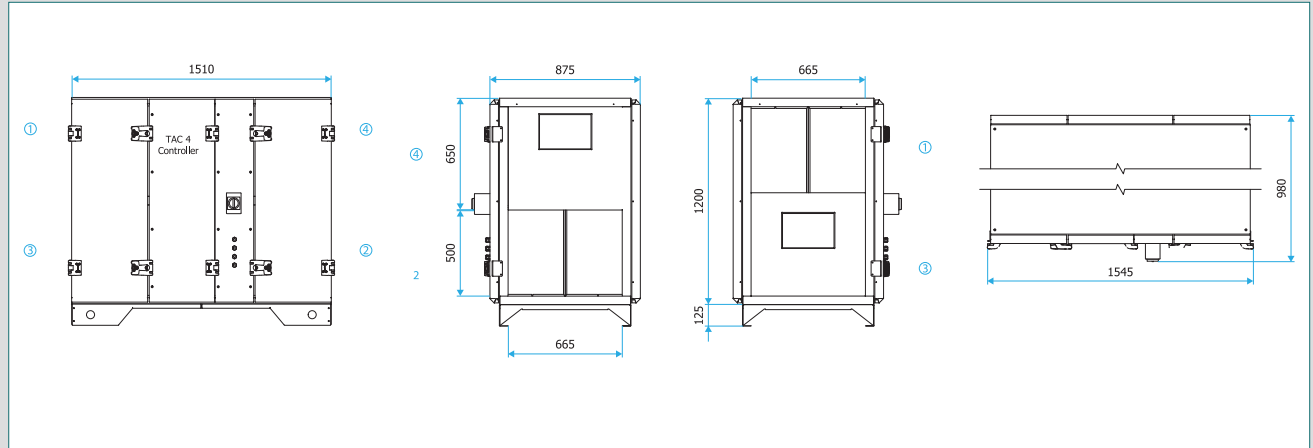
Echangeurs rotatifs

DFE RH

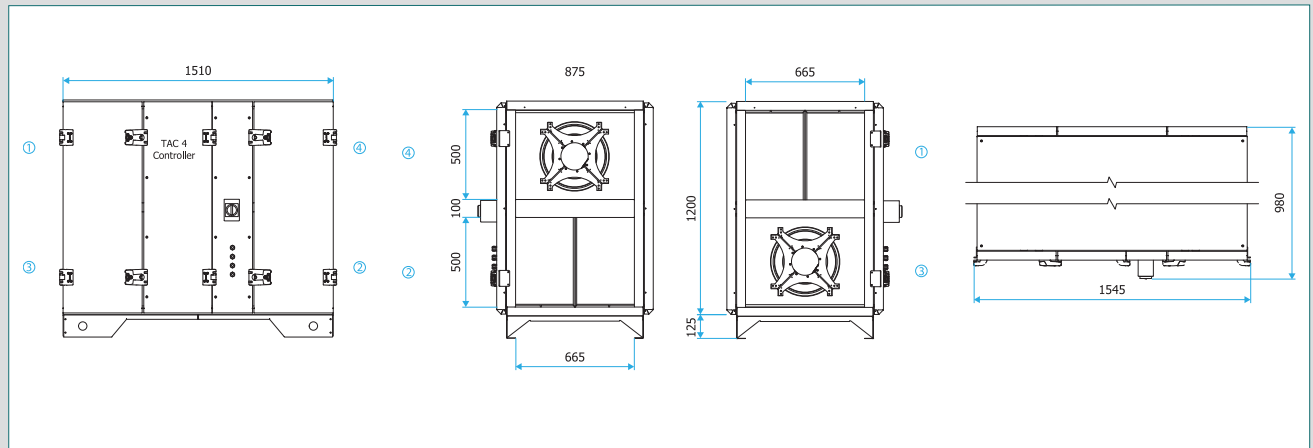
La centrale Double flux haut débit facile à installer !

ENCOMBREMENT (mm).....

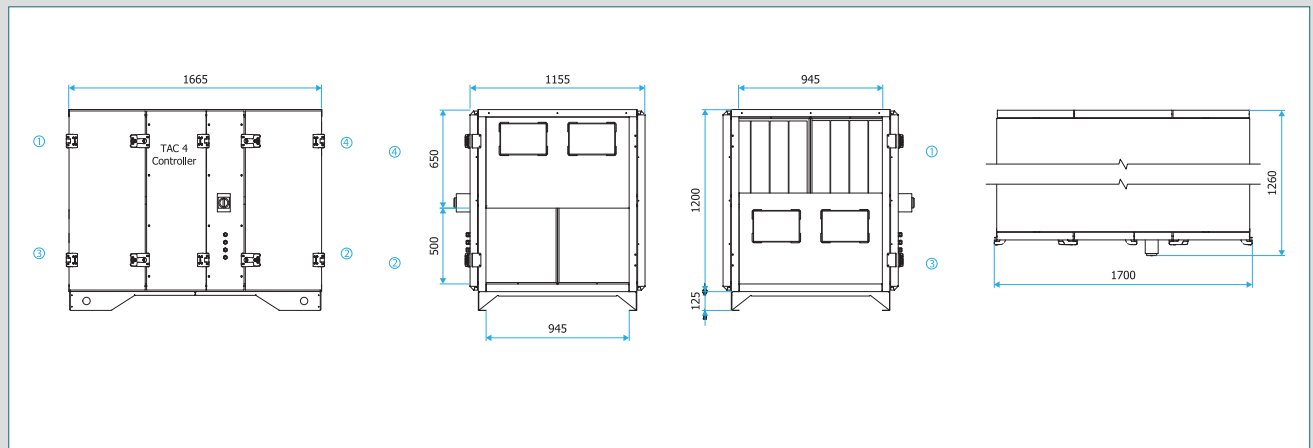
DFE RH 2000 MICRO-WATT



DFE RH ECO 2000 MICRO-WATT



DFE RH 4000 MICRO-WATT



Centrales double flux

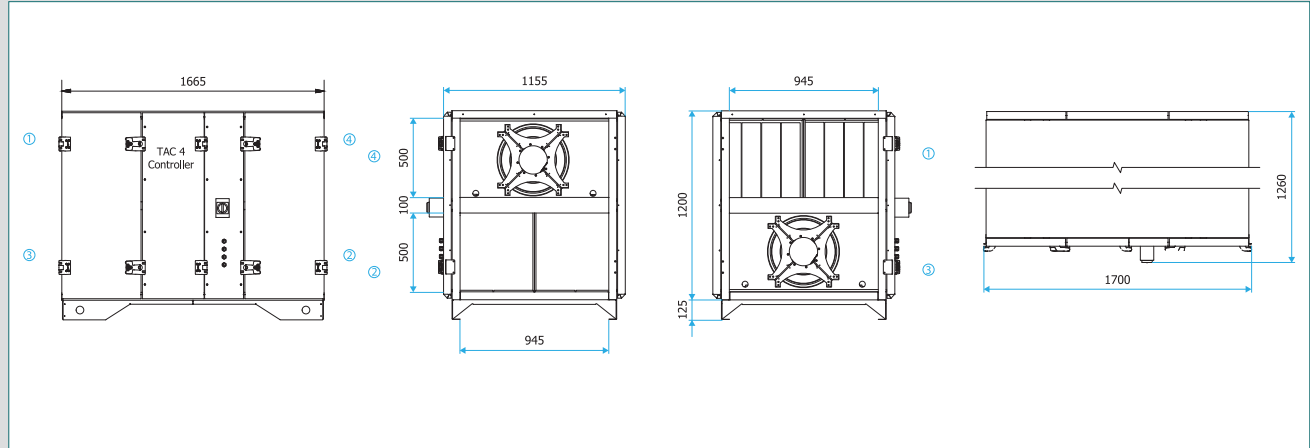
Echangeurs rotatifs

DFE RH

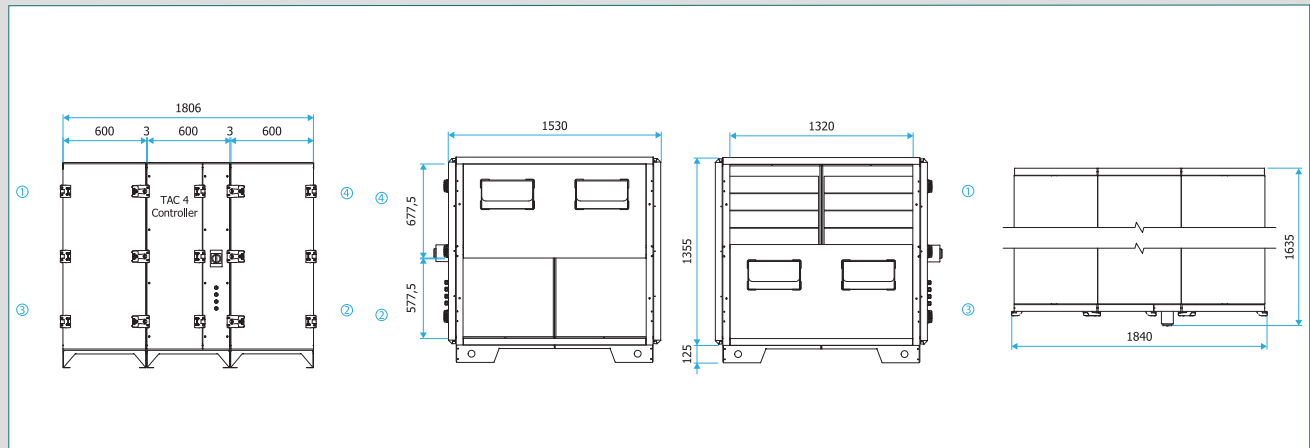
La centrale Double flux haut débit facile à installer !

ENCOMBREMENT (mm).....

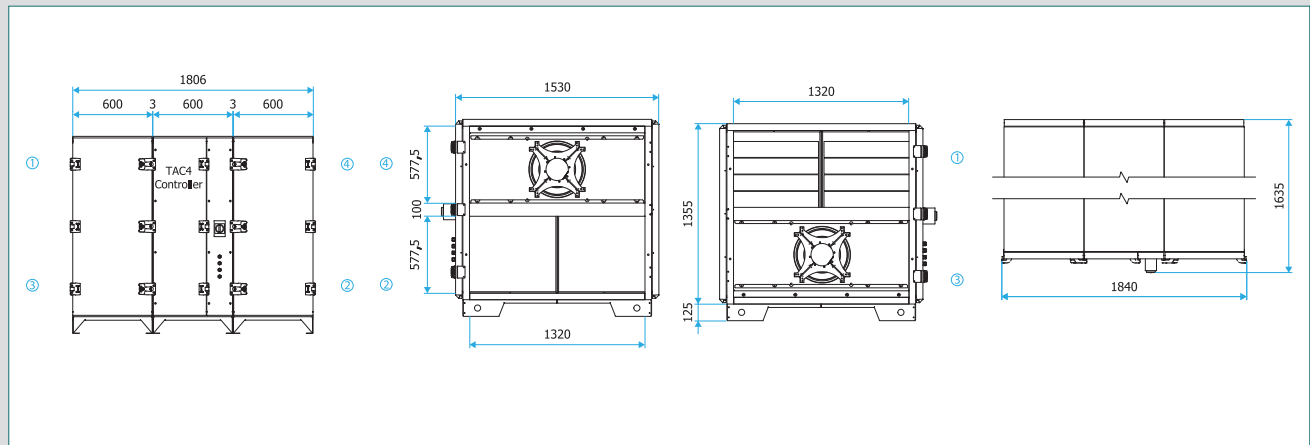
DFE RH ECO 4000 MICRO-WATT



DFE RH 6000 MICRO-WATT



DFE RH ECO 6000 MICRO-WATT



Centrales double flux

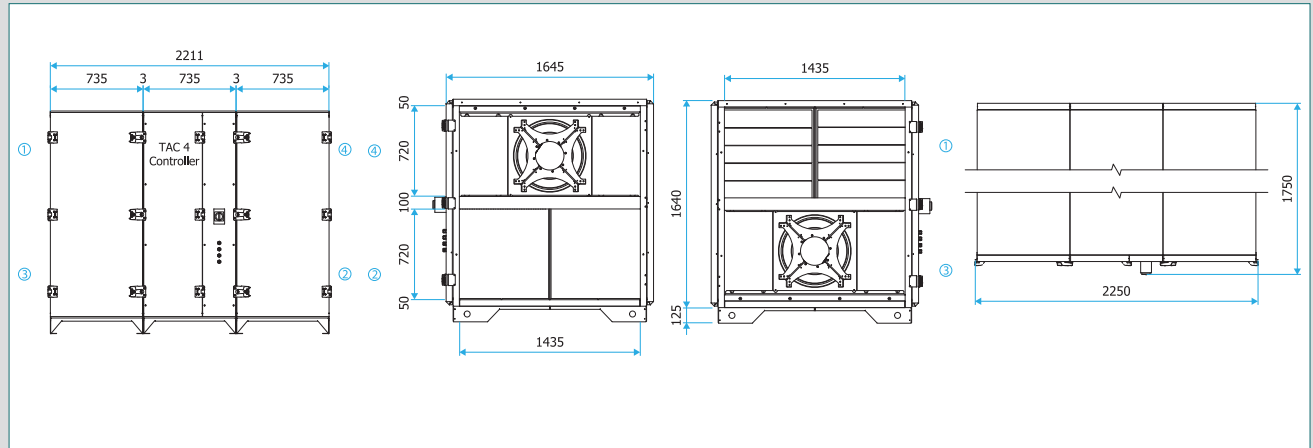
Echangeurs rotatifs

DFE RH

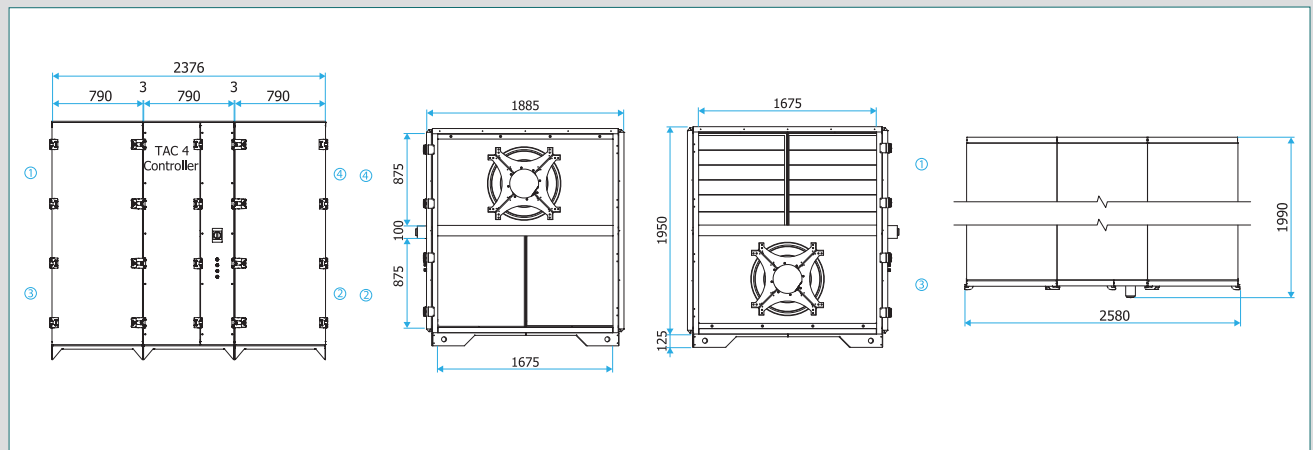
La centrale Double flux haut débit facile à installer !

ENCOMBREMENT (mm).....

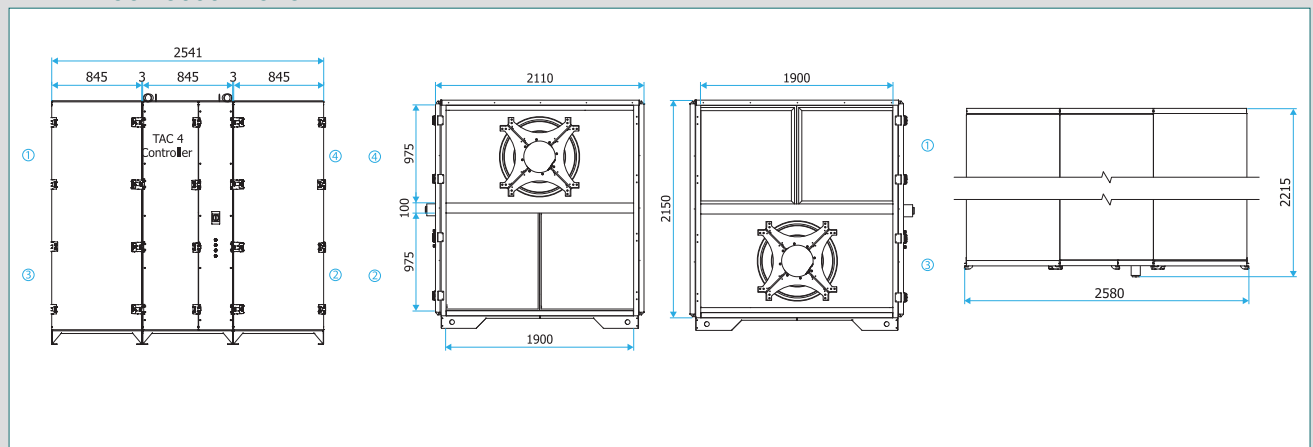
DFE RH ECO 9000 MICRO-WATT



DFE RH ECO 12000 MICRO-WATT



DFE RH ECO 15000 MICRO-WATT



Ventilation tertiaire

Centrales double flux

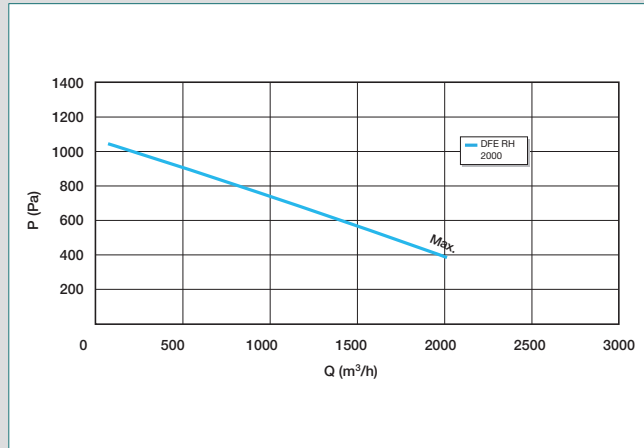
Echangeurs rotatifs

DFE RH

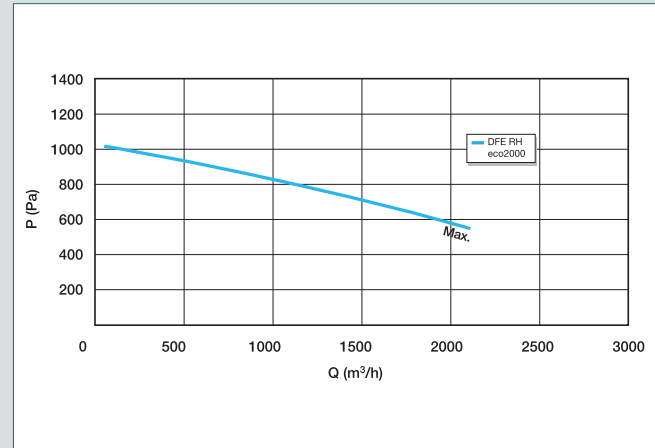
La centrale Double flux haut débit facile à installer !

CARACTERISTIQUES AERAULIQUES

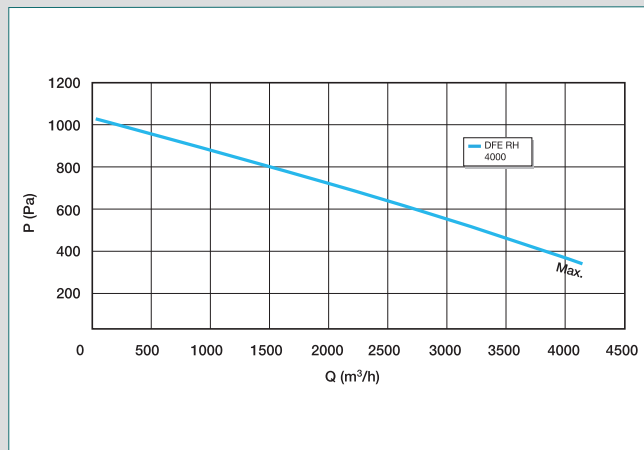
DFE RH 2000 MICRO-WATT



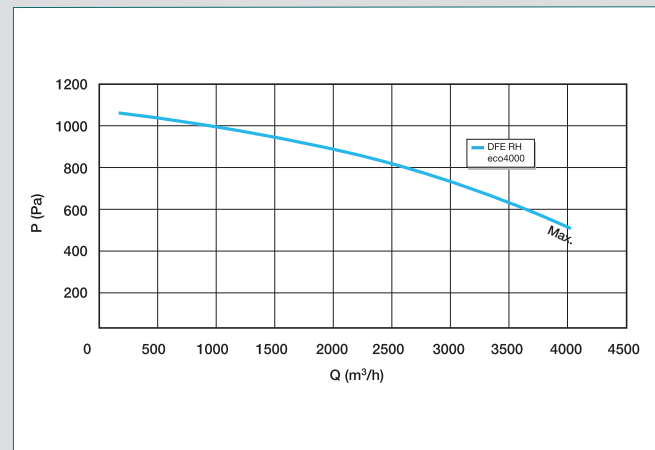
DFE RH ECO 2000 MICRO-WATT



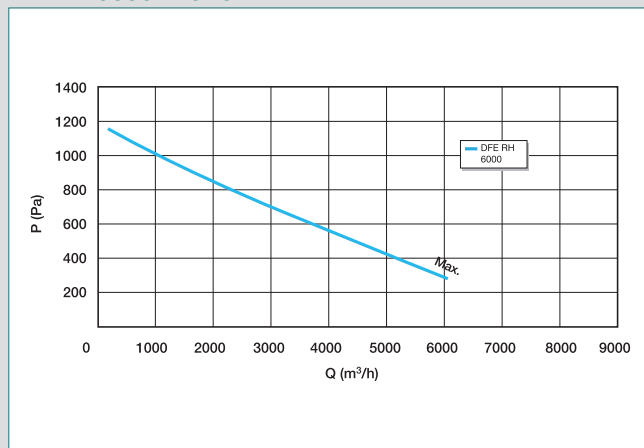
DFE RH 4000 MICRO-WATT



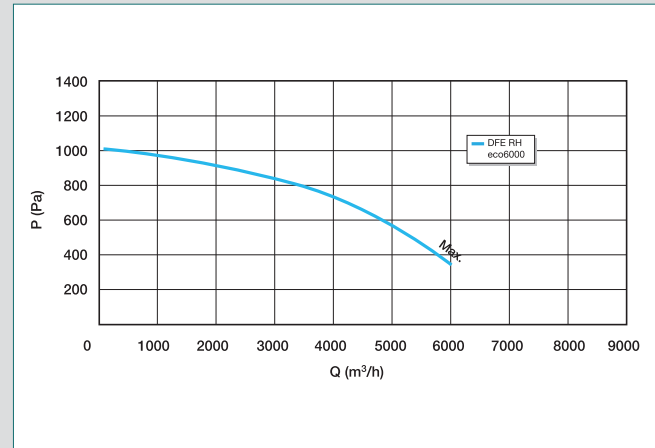
DFE RH ECO 4000 MICRO-WATT



DFE RH 6000 MICRO-WATT



DFE RH ECO 6000 MICRO-WATT



Centrales double flux

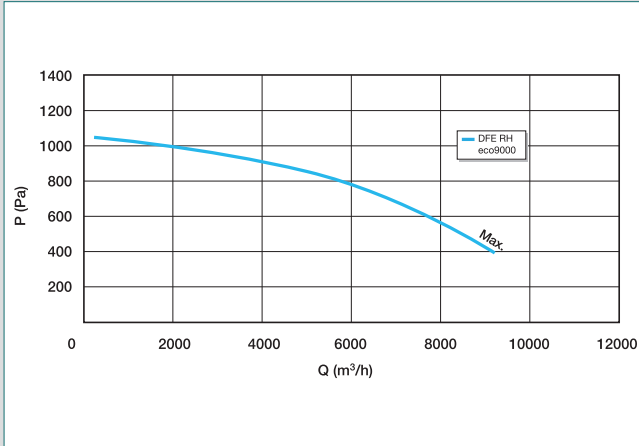
Echangeurs rotatifs

DFE RH

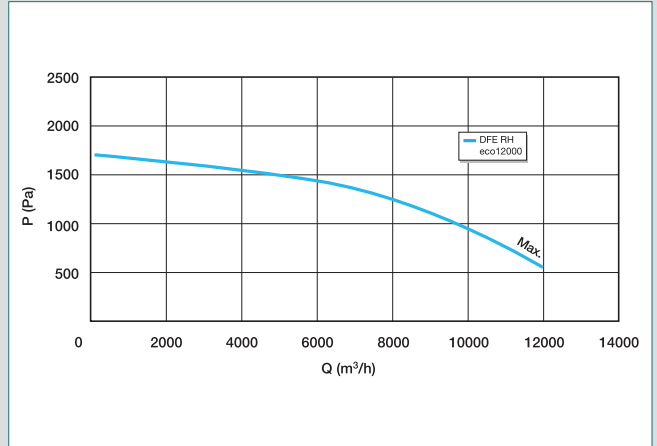
La centrale Double flux haut débit facile à installer !

CARACTERISTIQUES AERAIQUES

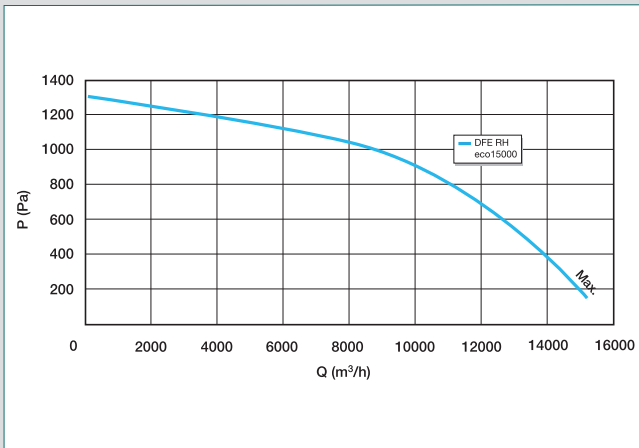
DFE RH ECO 9000 MICRO-WATT



DFE RH ECO 12000 MICRO-WATT



DFE RH ECO 15000 MICRO-WATT



Centrales double flux

Echangeurs rotatifs

DFR Top micro-watt



LES + PRODUITS

- Débit jusqu'à 7000 m³/h.
- Echangeur haut rendement.
- Motorisation basse consommation d'énergie.
- Free-cooling.
- Plug and play.
- Communication vers GTB/GTC.
- Idéal pour locaux techniques.

CONFORMITÉ(S)

- Eligible au CEE : BAT-TH26 et BAT-TH26 GT.

GAMME R7

Désignation	Référence
DFR Top 1500	11058401
DFR Top 2000	11058402
DFR Top 3500	11058403
DFR Top 5500	11058404
DFR Top 7000	11058405

DESCRIPTION

- 4 modèles DFR Top micro-watt jusqu'à 7000 m³/h.
- Structure Compacte double peau avec isolation de 50 mm.
- Panneaux Alu-zinc montés sur charnière avec poignées.
- Echangeur rotatif «Rotor+» haute efficacité (86 %).
- Moteurs EC basse consommation.
- Roue à réaction à entraînement direct.
- Régulation complète Siemens Climatix.
- Commande déportée avec écran.
- Communication GTB/GTC.
- Filtres à poches F7 air neuf / M5 reprise.

DOMAINE D'APPLICATION

- Ventilation double flux destinée aux bâtiments tertiaires économes en énergie.
- Filtration de l'air insufflé.
- Pré-chauffage et rafraîchissement de l'air insufflé.
- Free-cooling.

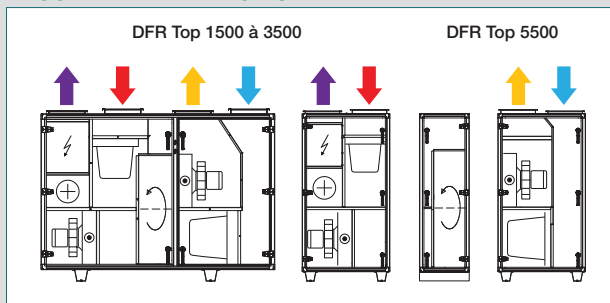
MISE EN ŒUVRE

- Intérieure.
- Local technique.

OPTIONS

- Batterie électrique.
- Batterie eau chaude.
- Batterie eau froide.
- Registre motorisé (air neuf / extraction).
- Pièce de transformation rectangulaire / circulaire.

ENCOMBREMENT - POIDS



Type	Longueur (mm)	Largeur (mm)	Hauteur (mm)	Entrée air neuf ou extraction (mm)	Refoulement ou soufflage (mm)	Poids (Kg)
DFR Top 1500	1530	708	1230	Ø 250	Ø 250	225
DFR Top 2000	1680	850	1230	500 x 250	500 x 250	270
DFR Top 1500	1950	980	1300	700 x 300	700 x 300	350
DFR Top 5500	2285	1255	1606	900 x 350	900 x 350	610
DFR Top 7000	2325	1616	1885	1200 x 350	1200 x 350	735

CARACTERISTIQUES ELECTRIQUES

- Moteur asynchrone triphasé 3x400V/ 50 Hz, classe B, IP 44.

Type	Alimentation	Puissance moteur (kW)	I de protection (A)
DFR Top 1500	230 V	2 x 0,42	10
DFR Top 2000	230 V	2 x 0,72	10
DFR Top 3500	230 V	2 x 1,48	10
DFR Top 5500	3 x 400 V	2 x 1,85	10
DFR Top 7000	3 x 400 V	2 x 2,15	16

LOGICIEL DE SELECTION

- SELECTOR DFR permet de choisir de façon simple et conviviale la DFR Top micro-watt qui correspond le mieux à vos besoins et à la configuration du bâtiment :
 - Interface conviviale.
 - Calculs rapides.
 - Données techniques et dimensionnelles complètes.
 - Exportation CAO.

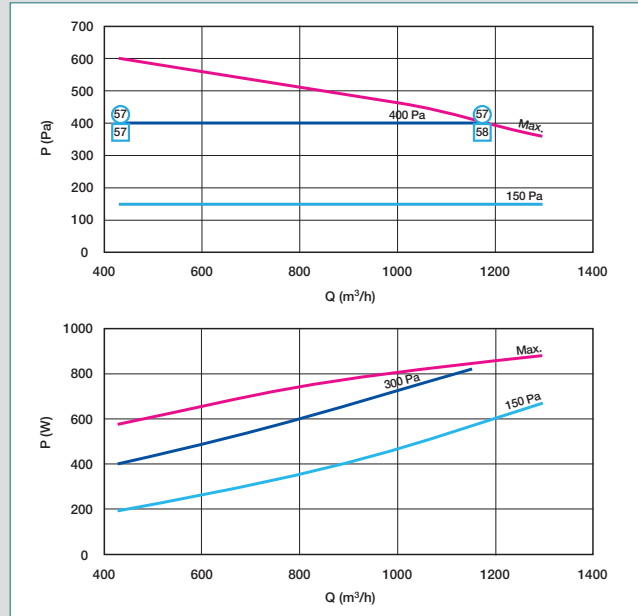


DFR Top micro-watt

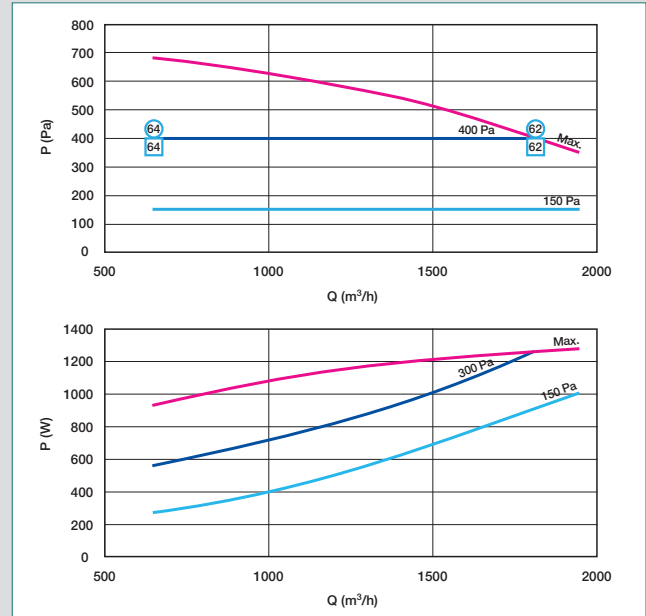
CARACTERISTIQUES AERAIQUES ET ACOUSTIQUES

- Courbes aérauliques établies suivant la norme NF EN ISO 5801.
- ○ = Lp en dB (A) - Niveaux de pression acoustique globaux mesurés à 4 m du caisson avec refoulement libre.
- P (Pa) = pression statique P (W) = puissance consommée.

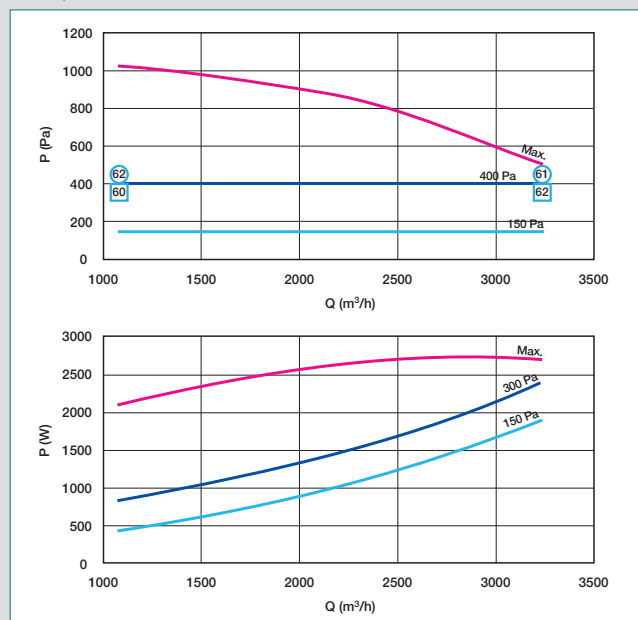
DFR Top 1500 micro-watt



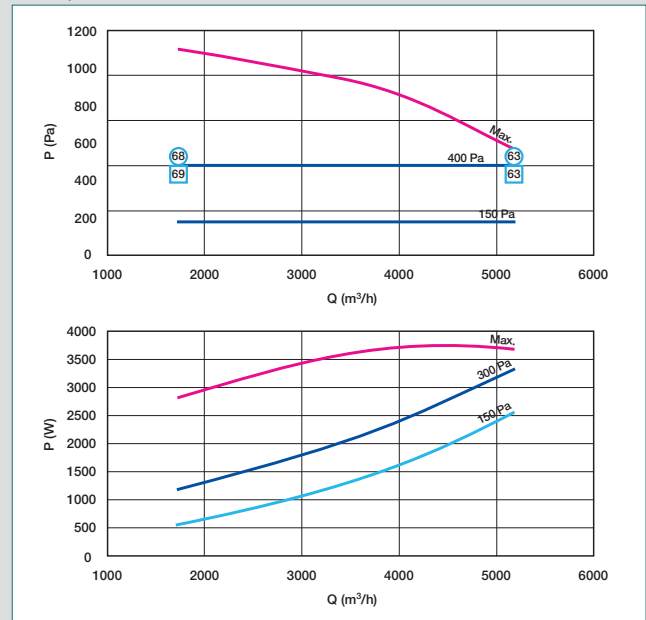
DFR Top 2000 micro-watt



DFR Top 3500 micro-watt



DFR Top 5500 micro-watt



Centrales double flux

Echangeurs rotatifs

DFR micro-watt



LES + PRODUITS

- Débit jusqu'à 5 500 m³/h.
- Echangeur haut rendement Motorisation EC basse consommation.
- Free-cooling.
- Plug and play.
- Communication vers GTB/GTC.

CONFORMITÉ(S)

- Eligible au CEE : BAT-TH26 et BAT-TH26 GT.

GAMME R7

Désignation	Référence
DFR 1500 micro-watt	11058405
DFR 2000 micro-watt	11058406
DFR 3500 micro-watt	11058407
DFR 5500 micro-watt	11058408

DESCRIPTION

- 4 modèles DFR micro-watt jusqu'à 5500 m³/h.
- Structure Compacte double peau avec isolation de 50 mm.
- Panneaux Alu-zinc montés sur charnière avec poignées.
- Echangeur rotatif «Rotor+» haute efficacité (86 %).
- Moteurs EC basse consommation.
- Roue à réaction en aluminium à entraînement direct.
- Régulation complète Siemens Climatix.
- Commande déportée avec écran.
- Communication vers GTB/GTC incluse. Protocole ModBus. Autres protocoles en option (BacNet, LonWorks, KNX)
- Filtres à poches F7 air neuf / M5 reprise.

DOMAINE D'APPLICATION

- Ventilation double flux destinée aux bâtiments tertiaires économes en énergie.
- Filtration de l'air insufflé.
- Pré-chauffage et rafraîchissement de l'air insufflé.
- Free-cooling.
- Gestion optimale du confort thermique et acoustique.

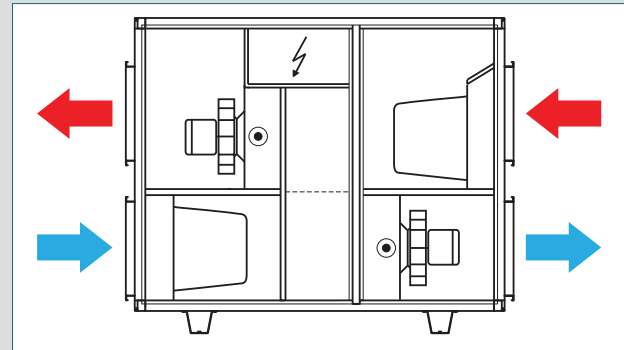
MISE EN ŒUVRE

- Intérieure / extérieure avec option toiture.
- Réseau de gaines calorifugées.

OPTIONS

- Monobloc.
- Batterie électrique.
- Batterie eau chaude.
- Batterie eau froide.
- Version extérieure.
- Registre motorisé (air neuf / extraction).
- Pièce de transformation rectangulaire / circulaire.

ENCOMBREMENT - POIDS



Type	Longueur (mm)	Largeur (mm)	Hauteur (mm)	Entrée air neuf ou extraction (mm)	Refolement ou soufflage (mm)	Poids (Kg)
DFR 1500	1395	708	1085	dia 315	dia 315	200
DFR 2000	1515	850	1147	500x300	500x300	245
DFR 3500	1576	980	1248	700x400	700x400	310
DFR 5500	1820	1255	1523	1000x500	1000x500	486

CARACTERISTIQUES ELECTRIQUES

- Moteurs basse consommation à commutation électronique.

Type	Tension (V)	Puissance nominale (kW)	I de protection (A)
DFR 1500	230	2 x 0,42	10
DFR 2000	230	2 x 0,72	10
DFR 3500	230	2 x 1,48	10
DFR 5500	3 x 400	2 x 1,85	10

LOGICIEL DE SELECTION

- SELECTOR DFR permet de choisir de façon simple et conviviale la DFR micro-watt qui correspond le mieux à vos besoins et à la configuration du bâtiment :
 - Interface conviviale.
 - Calculs rapides.
 - Données techniques et dimensionnelles complètes.
 - Exportation CAO.

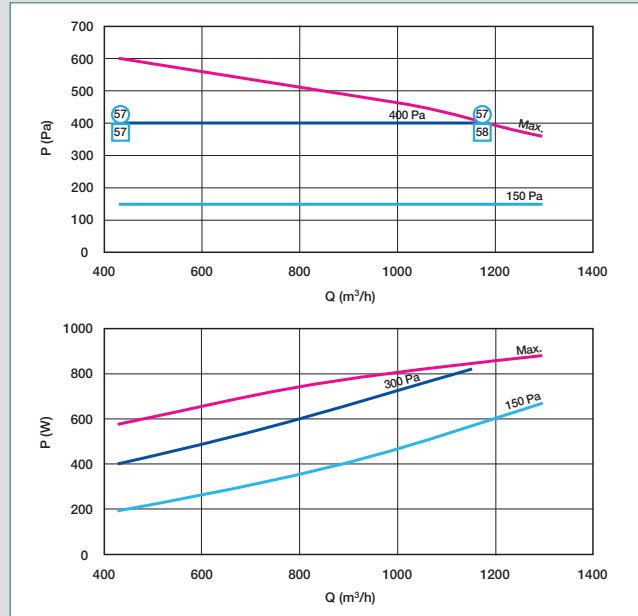


DFR micro-watt

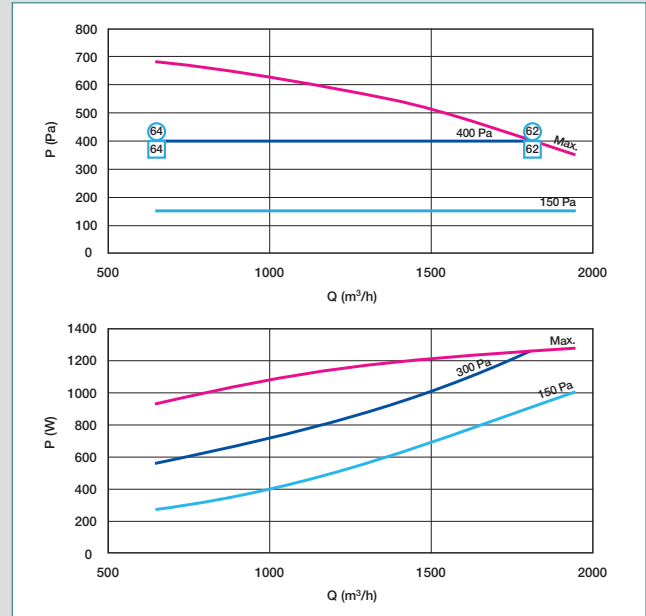
CARACTERISTIQUES AERAIQUES ET ACOUSTIQUES

- Courbes aérauliques établies suivant la norme NF EN ISO 5801.
- ○ = Lp en dB (A) - Niveaux de pression acoustique globaux mesurés à 4 m du caisson avec refoulement libre.
- P (Pa) = pression statique P (W) = puissance consommée.

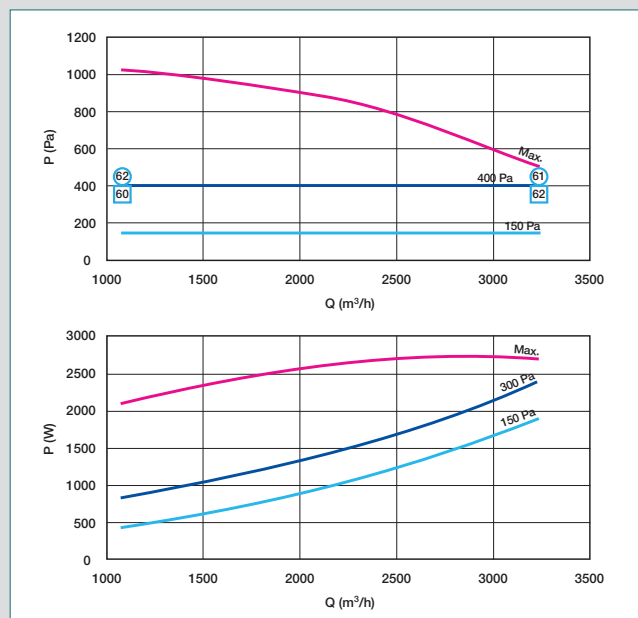
DFR 1500 micro-watt



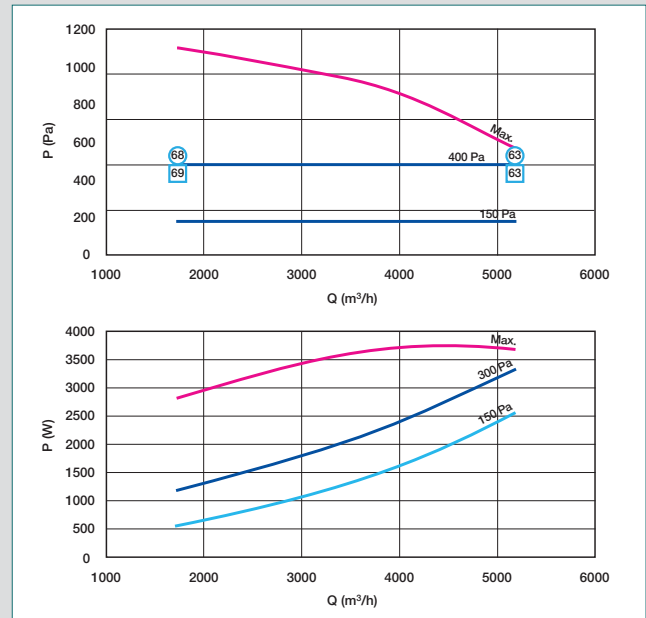
DFR 2000 micro-watt



DFR 3500 micro-watt



DFR 5500 micro-watt



Centrales double flux

Echangeurs rotatifs

DFR Flex micro-watt



LES + PRODUITS

- Débit jusqu'à 15 000 m³/h.
- Echangeur haut rendement.
- Motorisation basse consommation d'énergie.
- Free-cooling.
- Plug and play.
- Communication vers GTB/GTC.

CONFORMITÉ(S)

- ligible au CEE : BAT-TH26 et BAT-TH26 GT.

GAMME R8

Désignation	Référence
DFR Flex 3000	11058370
DFR Flex 5000	11058371
DFR Flex 6000	11058372
DFR Flex 8000	11058373
DFR Flex 9000	11058374
DFR Flex 12000	11058375
DFR Flex 15000	11058376

DESCRIPTION

- 7 modèles DFR Flex micro-watt jusqu'à 15000 m³/h.
- Structure Compacte double peau avec isolation laine de roche 50 mm.
- Panneaux Alu-zinc montés sur charnière avec poignées.
- Echangeur rotatif «NORMAL» ou «NORMAL PLUS» haute efficacité (86 %).
- Moteurs EC basse consommation.
- Roue à réaction à entraînement direct.
- Régulation complète Siemens Climatix.
- Commande déportée avec écran.
- Communication GTB/GTC incluse. Protocole Modbus.
- Autre protocoles en option : Bacnet, KNX, Lonworks.
- Filtres à poches F7 air neuf / M5 reprise.

DOMAINE D'APPLICATION

- Ventilation double flux destinée aux bâtiments tertiaires économes en énergie.
- Filtration de l'air insufflé.
- Pré-chauffage et rafraîchissement de l'air insufflé.
- Free-cooling.

MISE EN ŒUVRE

- Intérieure / extérieure avec option toiture.
- Réseau de gaines calorifugées.

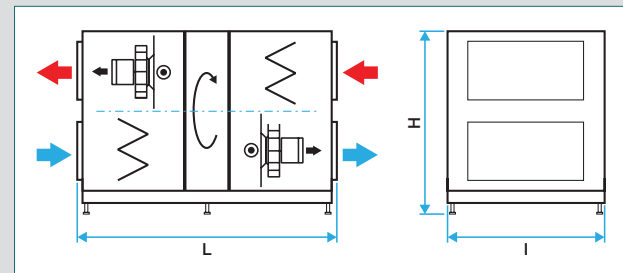
OPTIONS

- Monobloc / Multibloc.
- Batterie électrique.
- Batterie eau chaude.
- Batterie eau froide.
- Version extérieure.
- Registre motorisé (air neuf / extraction).
- Caisson de recyclage.
- Pièce de transformation rectangulaire / circulaire.

ACCESSOIRES

Désignation	Référence	Prix
Pièce de transformation Rectangulaire / Circulaire		
RAC DFR 5000 D710 - 500x800	11058381	603
RAC DFR 8000 D900 - 1000x600	11058383	560
RAC DFR 9000 D1000 - 1200x600	11058384	603
RAC DFR 12000 D1250 - 1200x800	11058385	603
RAC DFR 3000 D500 - 300x700	11058380	517
RAC DFR 6000 D800 - 1000x500	11058382	517

ENCOMBREMENT - POIDS



Type	Longueur (mm)	Largeur (mm)	Hauteur (mm)	Entrée air neuf ou extraction (mm)	Refolement ou soufflage (mm)	Poids (Kg)
DFR Flex 3000	1640	980	1010	700x300	700x300	414
DFR Flex 5000	1940	1080	1390	800x500	800x500	578
DFR Flex 6000	1940	1360	1390	1000x500	1000x500	678
DFR Flex 8000	2160	1360	1605	1000x600	1000x600	789
DFR Flex 9000	2160	1575	1605	1200x600	1200x600	875
DFR Flex 12000	2540	1575	1980	1200x800	1200x800	1046
DFR Flex 15000	2840	1950	1980	1400x800	1400x800	1350

CARACTERISTIQUES ELECTRIQUES

- Moteur à commutation électronique basse consommation, classe B, IP 44 pour DFR Flex 3000 à 12000.
- Moteur asynchrone triphasé 3x400V/ 50 Hz, classe B, IP 44 pour DFR Flex 15000.

Type	Tension (V)	Puissance nominale (kW)	I de protection (A)
DFR Flex 3000	3 x 400	2 x 1,48	10
DFR Flex 5000	3 x 400	2 x 3,00	16
DFR Flex 6000	3 x 400	2 x 3,00	16
DFR Flex 8000	3 x 400	2 x 5,5	25
DFR Flex 9000	3 x 400	2 x 5,5	25
DFR Flex 12000	3 x 400	2 x 4,7	25
DFR Flex 15000	3 x 400	2 x 7,5	16

LOGICIEL DE SELECTION

- SELECTOR DFR permet de choisir de façon simple et conviviale la DFR Flex micro-watt qui correspond le mieux à vos besoins et à la configuration du bâtiment :
 - Interface conviviale.
 - Calculs rapides.
 - Données techniques et dimensionnelles complètes.
 - Exportation CAO.

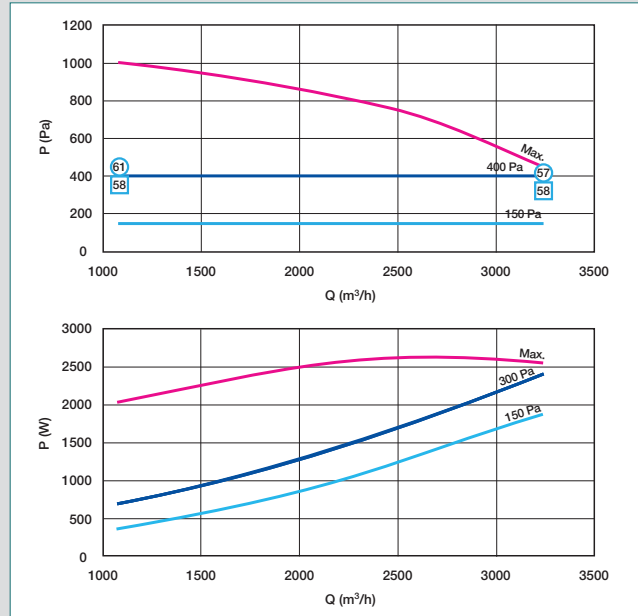


DFR Flex micro-watt

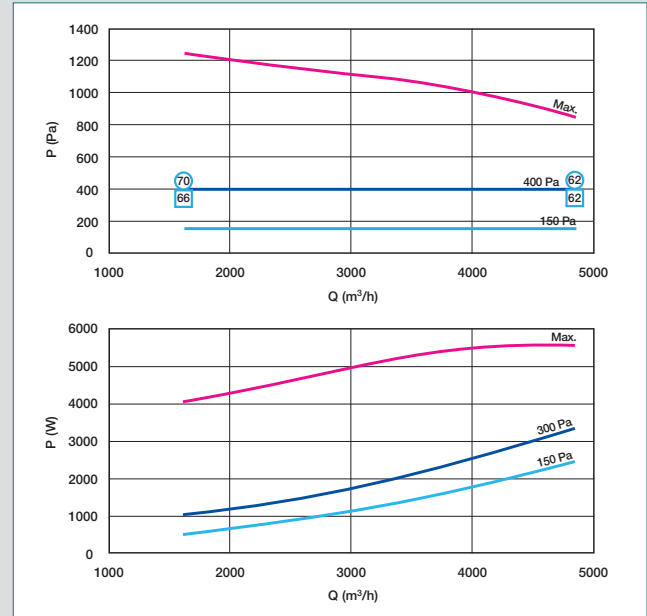
CARACTERISTIQUES AERAIQUES ET ACOUSTIQUES

- Courbes aérauliques établies suivant la norme NF EN ISO 5801.
- \circ = Lp en dB (A) - Niveaux de pression acoustique globaux mesurés à 4 m du caisson avec refoulement libre.
- P (Pa) = pression statique P (W) = puissance consommée.

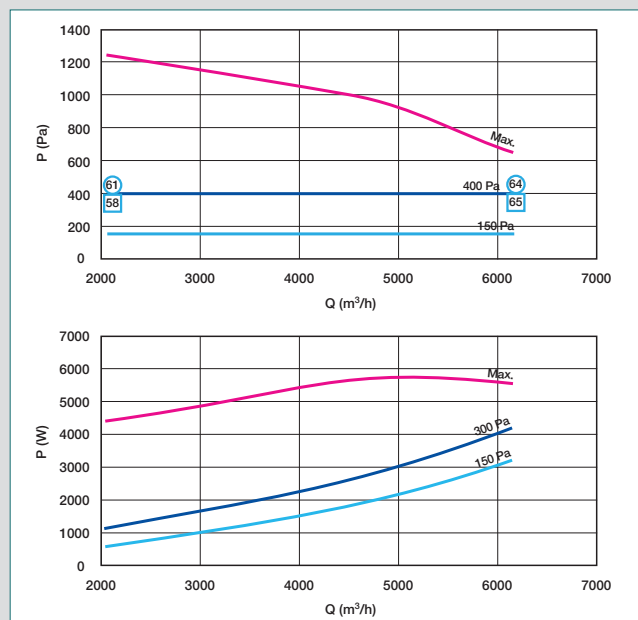
DFR Flex 3000 micro-watt



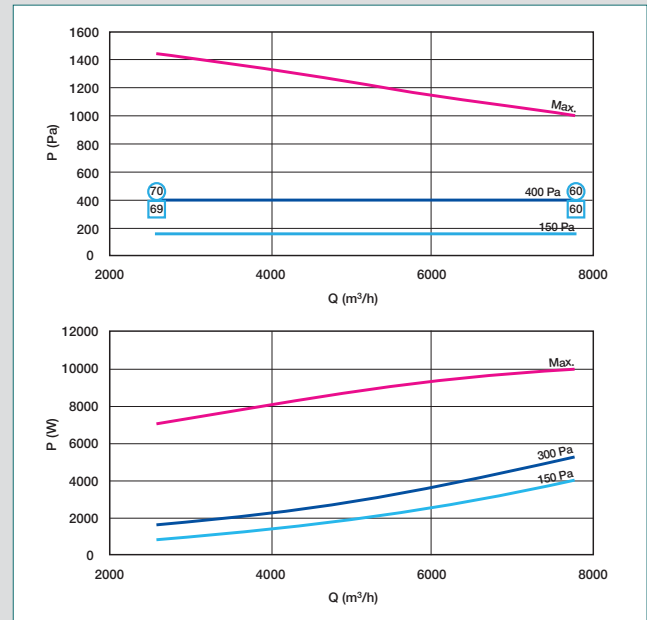
DFR Flex 5000 micro-watt



DFR Flex 6000 micro-watt



DFR Flex 8000 micro-watt

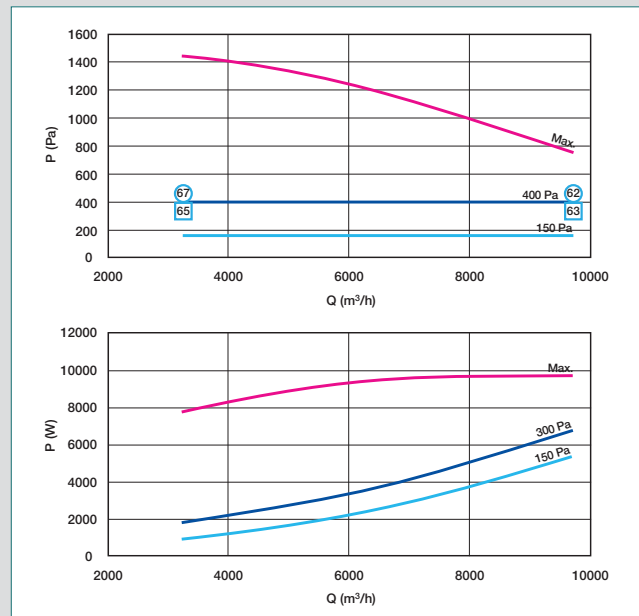


DFR Flex micro-watt

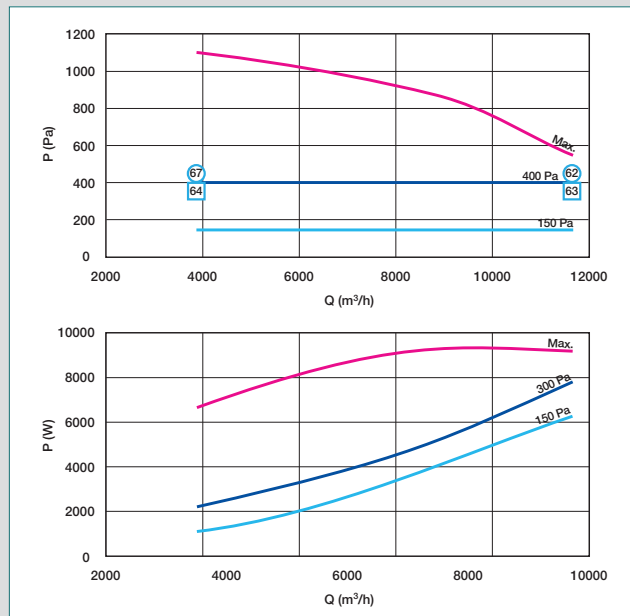
CARACTERISTIQUES AERAIQUES ET ACOUSTIQUES

- Courbes aérauliques établies suivant la norme NF EN ISO 5801.
- ○ = Lp en dB (A) - Niveaux de pression acoustique globaux mesurés à 4 m du caisson avec refoulement libre.
- P (Pa) = pression statique P (W) = puissance consommée.

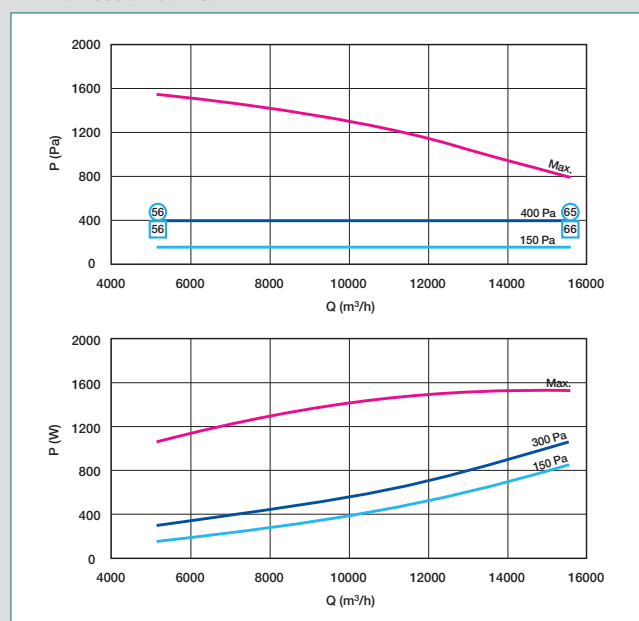
DFR Flex 9000 micro-watt



DFR Flex 12000 micro-watt



DFR Flex 16000 micro-watt



Centrales double flux

Echangeurs croisés

DFS



DFS

DFS + by pass

GAMME

- 6 modèles DFS jusqu'à 5000 m³/h.
- Configuration horizontale (H) ou verticale (V).
- Intérieure / extérieure avec toit pare pluie.
- Version avec ou sans bypass (BP) :
- Bypass 100 % sur DFS 4000 et 5000,
- Bypass 50 % sur DFS 300 à DFS 3000.
- Version avec ou sans régulation (Pilot BA).

DESCRIPTION

- Structure en profilé aluminium avec panneau double peau amovible 25 mm, équipé d'une serrure quart de tour.
- Echangeur à plaques d'aluminium (efficacité jusqu'à 65 %).
- Moteur double ouïe à entraînement direct.
- Moteur 1 à 4 vitesses à enroulements séparés suivant les modèles.
- Protection isothermique des moteurs intégrée.
- Filtres plans G4 à l'extraction et F7 à l'air neuf accessibles par le dessous / côté par 2 trappes.
- Bac de récolte des condensats.
- Panneau interchangeable : possibilités d'adapter la position des piquages sur site.

DOMAINE D'APPLICATION

- Ventilation double flux destinée aux locaux et bâtiments tertiaires.
- Filtration et préchauffage de l'air insufflé.

MISE EN ŒUVRE

- Horizontale / verticale.
- Faux-plafonds / locaux techniques.
- Intérieure / extérieure avec toit pare pluie.
- Evacuation des condensats.

ACCESSOIRES

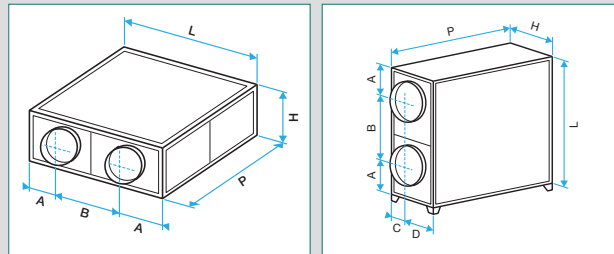
- Filtres de rechange.
- Piège à son circulaire à baffles.
- Auvent pour version extérieure.
- Commutateur 4 V – 3 V.
- Batteries (p. 259 à 260).



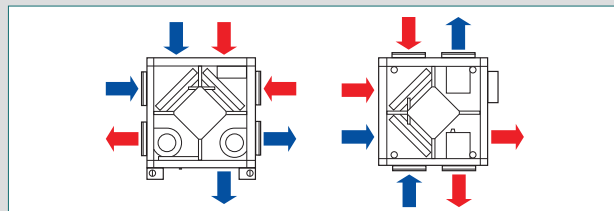
LES + PRODUITS

- Débits jusqu'à 5 000 m³/h.
- Compacte et modulable sur site.
- Isolation double peau 25 mm.
- Version avec bypass.
- Version avec régulation.

ENCOMBREMENT - POIDS



Type	P	L	H	A	B	C	D	E	Poids	ØN
DFS 300	640	640	345	175	290	173	278	50	32	200
DFS 700	820	820	360	220	380	180	285	50	44	250
DFS 1500	1040	1040	535	275	490	220	325	50	91	315
DFS 3000	1270	1270	630	332.5	605	270	375	50	125	355
DFS 4000	1300	1200	855	315	670	428	428	50	171	450
FS 5000	1300	1200	855	315	670	428	428	50	176	450



Arrangements possibles sur site

Type	Motorisation	Entraînement	Imax	Puissance moteur (W)
DFS 300	4 vitesses	Direct	2x 0,66	2x 150
DFS 700	4 vitesses	Direct	2x 1,55	2x 355
DFS 1500	3 vitesses	Direct	2x 3,9	2x 373
DFS 3000	3 vitesses	Direct	2x4	2x 550
DFS 4000	1 vitesse	Direct	2x 3,1	2x 750
DFS 5000	1 vitesse	Direct	2x 5,2	2x 1500

CARACTERISTIQUES ELECTRIQUES

- Moteur monophasé à rotor extérieur 230V/50 Hz, IP 20, classe F pour DFS 300 et DFS 700.
- Moteur monophasé à rotor extérieur 230V/50 Hz, IP 20, classe B pour DFS 1500 et DFS 3000.
- Moteur triphasé à rotor extérieur 400V/50 Hz, IP 20, classe B pour DFS 4000 et DFS 5000.

Type	P	L	H	A	B	C	D	E	Poids	ØN
DFS 300 avec bypass	640	640	450	175	290	178	278	50	41	200
DFS 700 avec bypass	820	820	465	220	380	180	285	50	56	250
DFS 1500 avec bypass	1040	1040	640	275	490	315	325	50	107	315
DFS 3000 avec by pass	1270	1270	735	333	605	360	375	50	146	355
DFS 4000 avec by pass	1300	1200	855	315	670	428	428	50	171	450
DFS 5000 avec by pass	1300	1200	855	315	670	428	428	50	176	450

Centrales double flux

Echangeurs croisés

DFS

GAMME R7

Désignation	Référence	Prix
Avec Bypass Horizontal		
DFS 700 Sans Régulation	11058363	3867
DFS 1500 Sans Régulation	11058364	4673
DFS 3000 Sans Régulation	11058365	6576
DFS 4000 Sans Régulation	11058367	9953
DFS 5000 Sans Régulation	11058368	10679
DFS 300 Pilot BA	11059305	4745
DFS 700 Pilot BA	11059315	5281
DFS 1500 Pilot BA	11059325	6203
DFS 3000 Pilot BA	11059335	7924
DFS 4000 Pilot BA	11059345	14167
DFS 5000 Pilot BA	11059355	14824
Avec Bypass Vertical		
DFS 300 Pilot BA	11059306	4863
DFS 700 Sans Régulation	11059312	4031
DFS 700 Pilot BA	11059316	5423
DFS 1500 Sans Régulation	11059322	5110
DFS 1500 Pilot BA	11059326	6388
DFS 3000 Sans Régulation	11059332	7197
DFS 3000 Pilot BA	11059336	8191
DFS 4000 Sans Régulation	11059342	10857
DFS 4000 Pilot BA	11059346	14539
DFS 5000 Sans Régulation	11059352	11651
DFS 5000 Pilot BA	11059356	15225
Sans Bypass Horizontal		
DFS 300 Sans Régulation	11058317	2719

Désignation	Référence	Prix
DFS 700 Sans Régulation	11058318	3277
DFS 1500 Sans Régulation	11058319	4067
DFS 3000 Sans Régulation	11058321	5883
DFS 4000 Sans Régulation	11058360	8219
DFS 5000 Sans Régulation	11058361	8875
DFS 300 Sans Régulation	11058362	3246
DFS 300 Pilot BA	11059303	4289
DFS 700 Pilot BA	11059313	4773
DFS 1500 Pilot BA	11059323	5654
DFS 3000 Pilot BA	11059333	7297
DFS 4000 Pilot BA	11059343	12600
DFS 5000 Pilot BA	11059353	13193
Sans Bypass Vertical		
DFS 300 Sans Régulation	11059301	2855
DFS 300 Sans Régulation	11059302	3246
DFS 300 Pilot BA	11059304	4407
DFS 700 Sans Régulation	11059311	3442
DFS 700 Pilot BA	11059314	4915
DFS 1500 Sans Régulation	11059321	4472
DFS 1500 Pilot BA	11059324	5837
DFS 3000 Sans Régulation	11059331	6472
DFS 3000 Pilot BA	11059334	7564
DFS 4000 Sans Régulation	11059341	9041
DFS 4000 Pilot BA	11059344	12971
DFS 5000 Sans Régulation	11059351	9763
DFS 5000 Pilot BA	11059354	13594

ACCESSOIRES R7

Désignation	Référence	Prix
Accessoires Divers		
Commutateur 4 V	11059481	88,90
Commutateur 3 V	11059482	79,10
Sortie évacuation condensat	11059483	74,20
Filtres de rechange*		
Filtre G4 DFS+/DFS 300	11058314	32,90
Filtre G4 DFS+/DFS 700	11058315	37,40
Filtre G4 DFS+/DFS 1000	11058316	50,90
Filtre G4 DFS+/DFS 3000	11058324	50,90
Filtre G4 DFS+/DFS 4000 et 5000	11058326	37,40
Filtre F7 DFS+/DFS 300	11058392	102
Filtre F7 DFS+/DFS 4000 et 5000	11058396	217
Manchette souple M0		
MS Pro M0 Ø 200 mm	11094692	64,20
MS Pro M0 Ø 250 mm	11094693	72,80
MS Pro M0 Ø 315 mm	11094694	80,10
MS Pro M0 Ø 355 mm	11094695	92,60
MS Pro M0 Ø 400 mm	11094696	102
MS Pro M0 Ø 450 mm	11094697	123
Pièce transformation Rect/Circ		
DFE+ TOP 800	11058394	265
DFE+ TOP 1200	11058395	332
Régulation		
Capteur CO2	11058393	147

Centrales double flux

Echangeurs croisés

DFS+



DFS+



LES + PRODUITS

- Débits jusqu'à 5000 m³/h.
- Compacte et modulable sur site.
- Isolation double peau 25 mm.
- Version avec bypass.
- Version avec régulation.
- Batterie eau chaude ou électrique intégrée.

GAMME

- 6 modèles DFS+ jusqu'à 5 000 m³/h.
- Configuration horizontale (H) ou verticale (V).
- Version sans ou avec by-pass (BP).
- Bypass 50% sur DFS+ 300/700/1500/3000.
- Bypass 100% sur DFS+ 4000/5000.
- Version sans régulation ou avec régulation (Pilot BA).

DESCRIPTION

- Structure en profilé aluminium avec panneau double peau amovible 25 mm, équipé d'une serrure quart de tour.
- Echangeur à plaques d'aluminium (efficacité jusqu'à 65 %).
- Moteur double ouïe à entraînement direct.
- Moteur 1 à 4 vitesses à enroulements séparés suivant les modèles.
- Protection isothermique des moteurs intégrée.
- Filtres plans G4 à l'extraction et F7 à l'air neuf accessibles par le dessous/côté par 2 trappes.
- Bac de récolte des condensats.
- Panneau interchangeable : possibilités d'adapter la position des piquages sur site.

DOMAINE D'APPLICATION

- Ventilation double flux destinée aux locaux et bâtiments tertiaires.
- Filtration et préchauffage de l'air insufflé.

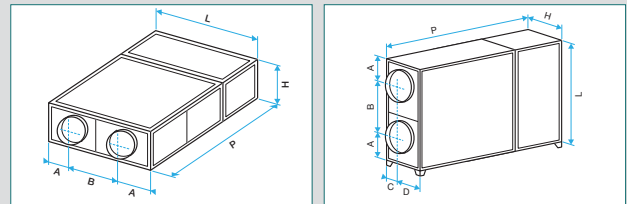
MISE EN ŒUVRE

- Horizontale / verticale.
- Faux-plafonds / locaux techniques.
- Intérieure / extérieure avec toit pare pluie.
- Evacuation des condensats.

ACCESSOIRES

- Filtres de rechange.
- Détection d'encrassement de filtre.
- Piège à son circulaire à baffles.
- Auvent pour version extérieure.
- Commutateur 4 V - 3 V.

ENCOMBREMENT - POIDS

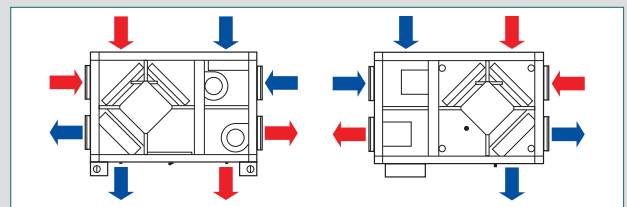


Type	P	L	H	A	B	C	D	E	Poids	ØN
DFS+300	960	640	345	175	290	173	278	40	40	200
DFS+700	1230	820	360	220	380	180	285	56	56	250
DFS+1500	1560	1040	535	275	490	315	325	110	110	315
DFS+3000	1905	1270	630	333	605	360	375	155	155	355
DFS+4000	1550	1200	855	315	670	428	428	195	195	450
DFS+5000	1550	1200	855	315	670	428	428	200	200	450

Type	P	L	H	A	B	C	D	E	Poids	ØN
DFS+300 avec Bypass	960	640	450	175	290	178	278	40	49	200
DFS+700 avec Bypass	1230	820	465	220	380	180	285	56	68	250
DFS+1500 avec Bypass	1560	1040	640	275	490	315	325	110	126	315
DFS+3000 avec Bypass	1905	1270	735	333	605	360	375	155	176	355
DFS+4000 avec Bypass	1550	1200	855	315	670	428	428	195	195	450
DFS+5000 avec Bypass	1550	1200	855	315	670	428	428	200	200	450

CARACTERISTIQUES ELECTRIQUES

- Moteur monophasé à rotor extérieur 230V/50 Hz, IP 20, classe F pour DFS+ 300 et DFS+ 700.
- Moteur monophasé à rotor extérieur 230V/50 Hz, IP 20, classe B pour DFS+ 1500 et DFS+ 3000.
- Moteur triphasé à rotor extérieur 400V/50 Hz, IP 20, classe B pour DFS+ 4000 et DFS+ 5000.



Arrangements possibles sur site

Type	Motorisation	Entraînement	I _{max}	Puissance moteur (W)
DFS+ 300	4 vitesses	Direct	2x 0,66	2x 150
DFS+ 700	4 vitesses	Direct	2x 1,55	2x 355
DFS+ 1500	3 vitesses	Direct	2x 2,75	2x 373
DFS+ 3000	3 vitesses	Direct	2x 4	2x 550
DFS+ 4000	1 vitesse	Direct	2x 3,1	2x 750
DFS+ 5000	1 vitesse	Direct	2x 5,2	2x 1500

Centrales double flux

Echangeurs croisés

DFS+

GAMME R7

Désignation	Référence	Prix
Avec Bypass Horizontal		
DFS+300 Eau chaude Sans Régulation	11059363	3915
DFS+300 Eau chaude Pilot BA	11059367	5351
DFS+300 Electrique 2 kW Sans Régulation	11059371	3894
DFS+300 Electrique 2 kW Pilot BA	11059375	5899
DFS+ 700 Eau chaude Sans Régulation	11059383	4744
DFS+ 700 Eau chaude Pilot BA	11059387	6069
DFS+ 700 Electrique 4 kW Sans Régulation	11059391	4782
DFS+ 700 Electrique 4 kW Pilot BA	11059395	6653
DFS+ 1500 Eau chaude Sans Régulation	11059403	6197
DFS+ 1500 Eau chaude Pilot BA	11059407	7356
DFS+ 1500 Electrique 6 kW Sans Régulation	11059411	6102
DFS+ 1500 Electrique 6 kW Pilot BA	11059415	7707
DFS+ 3000 Eau chaude Sans Régulation	11059423	8596
DFS+ 3000 Eau chaude Pilot BA	11059427	9426
DFS+ 3000 Electrique 8 kW Sans Régulation	11059431	8823
DFS+ 3000 Electrique 8 kW Pilot BA	11059435	10159
DFS+ 4000 Eau chaude Sans Régulation	11059443	12565
DFS+ 4000 Eau chaude Pilot BA	11059447	16043
DFS+ 4000 Electrique 12 kW Sans Régulation	11059451	12649
DFS+ 4000 Electrique 12 kW Pilot BA	11059455	17238
DFS+ 5000 Eau chaude Sans Régulation	11059463	13351
DFS+ 5000 Eau chaude Pilot BA	11059467	16722
DFS+ 5000 Electrique 12 kW Sans Régulation	11059471	13437
DFS+ 5000 Electrique 12 kW Pilot BA	11059475	17918
Avec Bypass Vertical		
DFS+300 Eau chaude Sans Régulation	11059364	4062
DFS+300 Eau chaude Pilot BA	11059368	5478
DFS+300 Electrique 2 kW Sans Régulation	11059372	4040
DFS+300 Electrique 2 kW Pilot BA	11059376	6026
DFS+ 700 Eau chaude Sans Régulation	11059384	4925
DFS+ 700 Eau chaude Pilot BA	11059388	6225
DFS+ 700 Electrique 4 kW Sans Régulation	11059392	4963
DFS+ 700 Electrique 4 kW Pilot BA	11059396	6811
DFS+ 1500 Eau chaude Sans Régulation	11059404	6440
DFS+ 1500 Eau chaude Pilot BA	11059408	7565
DFS+ 1500 Electrique 6 kW Sans Régulation	11059412	6345
DFS+ 1500 Electrique 6 kW Pilot BA	11059416	7917
DFS+ 3000 Eau chaude Sans Régulation	11059424	8936
DFS+ 3000 Eau chaude Pilot BA	11059428	9721
DFS+ 3000 Electrique 8 kW Sans Régulation	11059432	9163
DFS+ 3000 Electrique 8 kW Pilot BA	11059436	10451

Désignation	Référence	Prix
DFS+ 4000 Eau chaude Sans Régulation	11059444	13035
DFS+ 4000 Eau chaude Pilot BA	11059448	16449
DFS+ 4000 Electrique 12 kW Sans Régulation	11059452	13120
DFS+ 4000 Electrique 12 kW Pilot BA	11059456	17646
DFS+ 5000 Eau chaude Sans Régulation	11059464	13858
DFS+ 5000 Eau chaude Pilot BA	11059468	17160
DFS+ 5000 Electrique 12 kW Pilot BA	11059472	13943
DFS+ 5000 Electrique 12 kW Pilot BA	11059476	18354
Sans Bypass Horizontal		
DFS+300 Eau chaude Sans Régulation	11059361	3388
DFS+300 Eau chaude Pilot BA	11059365	4897
DFS+300 Electrique 2 kW Sans Régulation	11059369	3367
DFS+300 Electrique 2 kW Pilot BA	11059373	5443
DFS+ 700 Eau chaude Sans Régulation	11059381	4154
DFS+ 700 Eau chaude Pilot BA	11059385	5560
DFS+ 700 Electrique 4 kW Sans Régulation	11059389	4193
DFS+ 700 Electrique 4 kW Pilot BA	11059393	6145
DFS+ 1500 Eau chaude Sans Régulation	11059401	5560
DFS+ 1500 Eau chaude Pilot BA	11059405	6806
DFS+ 1500 Electrique 6 kW Sans Régulation	11059409	5465
DFS+ 1500 Electrique 6 kW Pilot BA	11059413	7158
DFS+ 3000 Eau chaude Sans Régulation	11059421	7869
DFS+ 3000 Eau chaude Pilot BA	11059425	8799
DFS+ 3000 Electrique 8 kW Sans Régulation	11059429	8098
DFS+ 3000 Electrique 8 kW Pilot BA	11059433	9533
DFS+ 4000 Eau chaude Sans Régulation	11059441	10741
DFS+ 4000 Eau chaude Pilot BA	11059445	14468
DFS+ 4000 Electrique 12 kW Sans Régulation	11059449	10826
DFS+ 4000 Electrique 12 kW Pilot BA	11059453	15663
DFS+ 5000 Eau chaude Sans Régulation	11059461	11459
DFS+ 5000 Eau chaude Pilot BA	11059465	15089
DFS+ 5000 Electrique 12 kW Sans Régulation	11059469	11545
DFS+ 5000 Electrique 12 kW Pilot BA	11059473	16285
Sans Bypass Vertical		
DFS+300 Eau chaude Sans Régulation	11059362	3535
DFS+300 Eau chaude Pilot BA	11059366	5024
DFS+300 Electrique 2 kW Sans Régulation	11059370	3513
DFS+300 Electrique 2 kW Pilot BA	11059374	5570
DFS+ 700 Eau chaude Sans Régulation	11059382	4335
DFS+ 700 Eau chaude Pilot BA	11059386	5715
DFS+ 700 Electrique 4 kW Sans Régulation	11059390	4374
DFS+ 700 Electrique 4 kW Pilot BA	11059394	6301

ACCESSOIRES R7

Désignation	Référence	Prix
Accessoires Divers		
Commutateur 4 V	11059481	88,90
Commutateur 3 V	11059482	79,10
Sortie évacuation condensat	11059483	74,20
Filtres de rechange*		
Filtre G4 DFS+/DFS 300	11058314	32,90
Filtre G4 DFS+/DFS 700	11058315	37,40
Filtre G4 DFS+/DFS 1000	11058316	50,90
Filtre G4 DFS+/DFS 3000	11058324	50,90
Filtre G4 DFS+/DFS 4000 et 5000	11058326	37,40
Filtre F7 DFS+/DFS 300	11058392	102
Filtre F7 DFS+/DFS 4000 et 5000	11058396	217

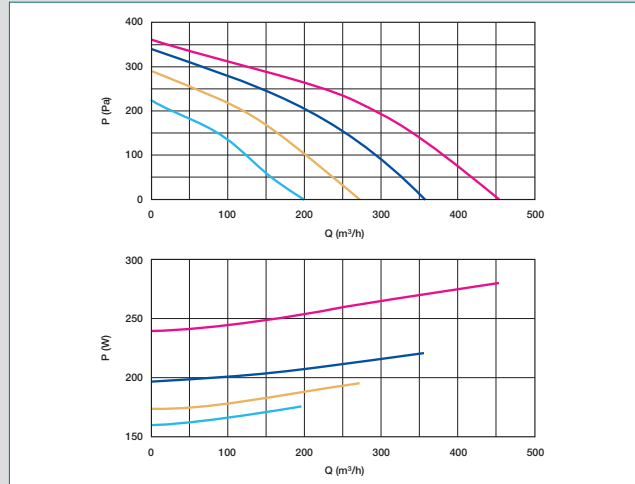
Désignation	Référence	Prix
Manchette souple MO		
MS Pro MO Ø 200 mm	11094692	64,20
MS Pro MO Ø 250 mm	11094693	72,80
MS Pro MO Ø 315 mm	11094694	80,10
MS Pro MO Ø 355 mm	11094695	92,60
MS Pro MO Ø 400 mm	11094696	102
MS Pro MO Ø 450 mm	11094697	123
Pièce transformation Rect/Circ		
DPE+ TOP 800	11058394	265
DPE+ TOP 1200	11058395	332
Régulation		
Capteur CO2	11058393	147

DFS

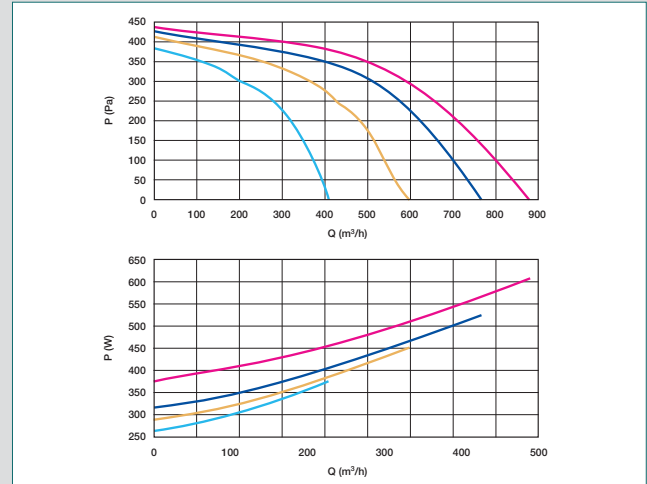
CARACTERISTIQUES AERAIQUES

- Courbes aérauliques établies suivant la norme NF E51-705.
- P (Pa) = pression statique.

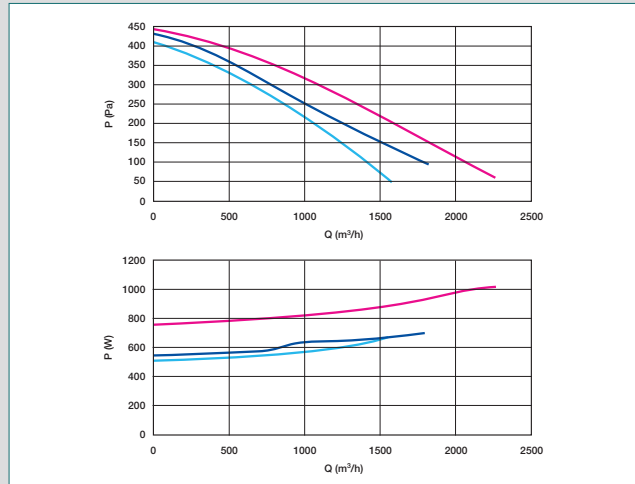
DFS 300 / DFS+ 300



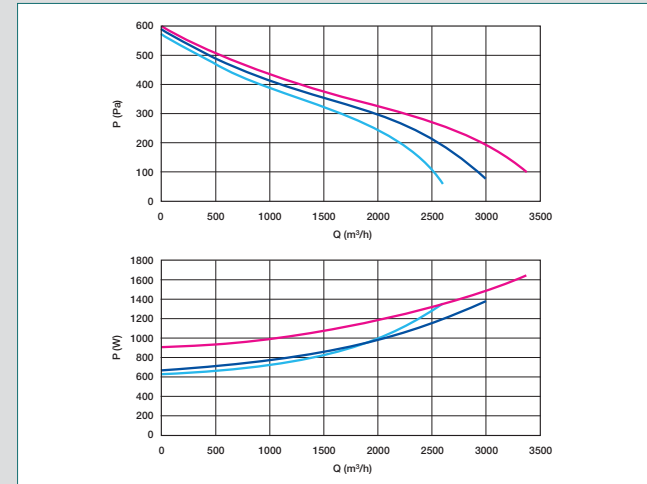
DFS 700 / DFS+ 700



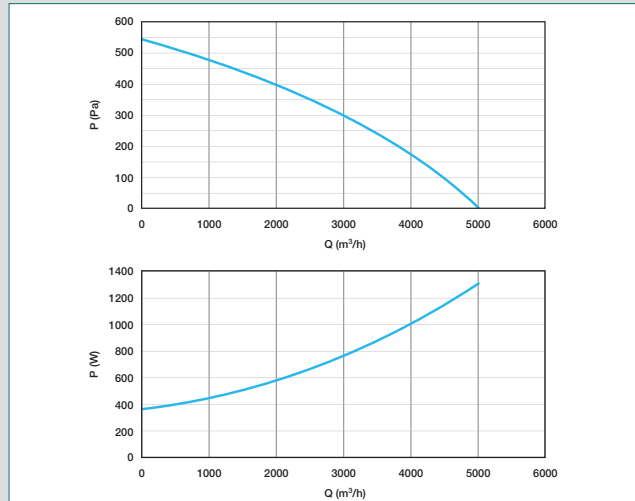
DFS 1500 / DFS+ 1500



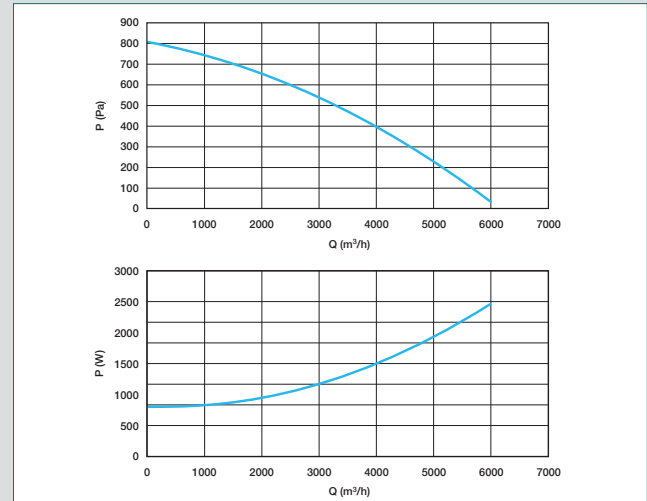
DFS 3000 / DFS+ 3000



DFS 4000 / DFS+ 4000



DFS 5000 / DFS+ 5000



Ventilation tertiaire

Centrales double flux

Echangeurs croisés

DFST



LES + PRODUITS

- Débits jusqu'à 12 000 m³/h.
- Isolation double peau 25 mm.
- Version avec bypass.

GAMME R7

Désignation	Référence	Prix
DFST 4500	11058322	11564
DFST 4500 + bypass	11059491	12761
DFST 8000	11058323	17084
DFST 8000 + bypass	11059492	18165
DFST 12000	11059493	23922
DFST 12000 + bypass	11059494	24328

- 3 modèles DFST jusqu'à 12 000 m³/h.
- Configuration verticale (V).
- Version sans ou avec by-pass (BP).
- Bypass 50% sur DFST 300/700/1500/3000 100%.
- Bypass 100% sur DFST 4000/5000 100%.
- Version sans régulation.

DESCRIPTION

- Châssis en profilé aluminium avec isolation double peau 25 mm, équipé d'une serrure quart de tour.
- Echangeur à plaques d'aluminium (efficacité jusqu'à 65%).
- Moteur double ouïe à entraînement par courroie et poulie variable.
- Moteur 2 vitesses.
- Filtres plans F7 à l'air neuf et G4 à l'extraction.
- Bac de récolte des condensats.

DOMAINE D'APPLICATION

- Ventilation double flux destinée aux locaux et bâtiments tertiaires.
- Filtration et préchauffage de l'air insufflé.
- Débit fixe ou débit de pointe.
- Régulation de la température insufflée par batterie électrique ou à eau chaude.

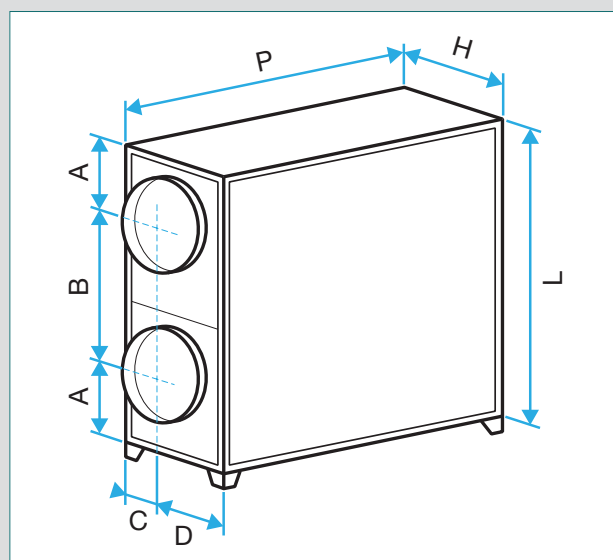
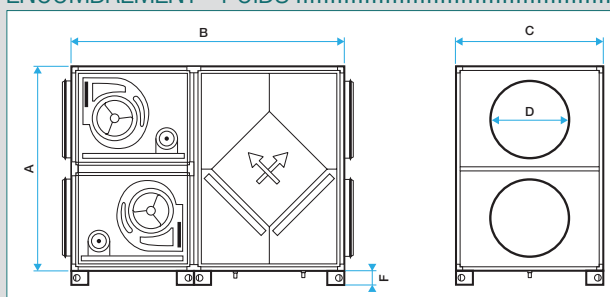
MISE EN ŒUVRE

- Verticale.
- Intérieure / extérieure avec toit pare pluie.
- Evacuation des condensats.

ACCESSOIRES ET AUTRES OPTIONS

- Préchauffage par batterie à eau chaude en caisson (p. 260).
- Préchauffage par batterie électrique circulaire (p. 259).
- Batterie eau froide en caisson (p. 260).
- Auvent pour version extérieure : nous consulter.
- Autres puissances moteurs : nous consulter.
- Montage horizontal : nous consulter. Version avec régulation et autres motorisation (Nous consulter).

ENCOMBREMENT - POIDS



Type	Motorisation	A	B	C	DØ	F	Poids (kg)	ØN
DFST 4500	1200	1800	860	450	100	250	200	200
DFST 8000	1500	2000	1060	630	100	420	420	250
DFST 12000	1700	2800	1260	710	100	630	630	315

CARACTERISTIQUES ELECTRIQUES

- Moteur triphasé 400 V / 50 Hz.

Type	Motorisation	Entraînement	Puissance moteur (kW)
DFST 4500	2 vitesses	Poulie variable + courroie	0,6/1,7
DFST 8000	2 vitesses	Poulie variable + courroie	1,4/4,2
DFST 12000	2 vitesses	Poulie variable + courroie	1,6/5,5

Centrales double flux

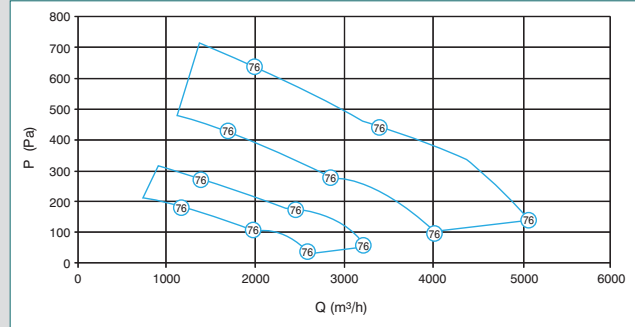
Echangeurs croisés

DFS T

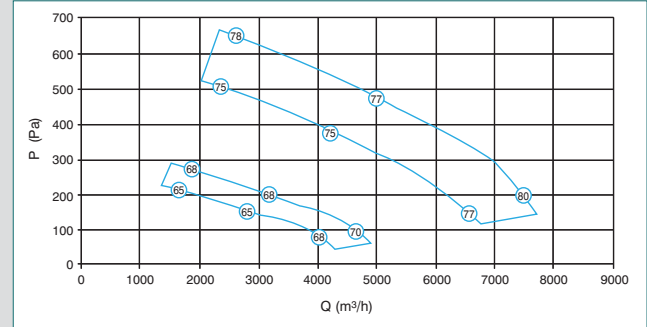
CARACTERISTIQUES AERAIQUES ET ACOUSTIQUES

- Courbes aérauliques établies suivant la norme NF E51-705.
- Niveaux de puissance acoustique mesurés dans le conduit d'insufflation.
- P (Pa) = pression statique.

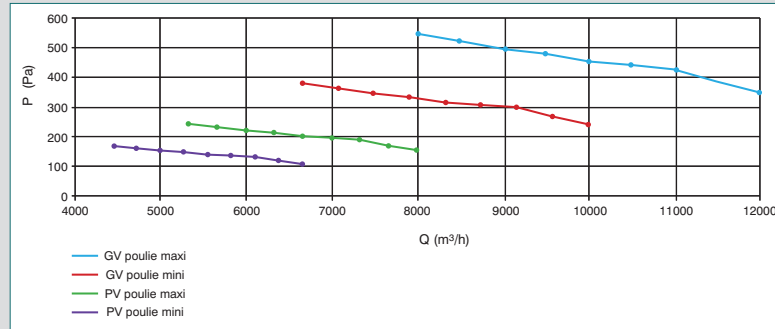
DFS T 4500



DFS T 8000



DFS T 12000



Ventilateurs, caissons et centrales simple flux

Caissons de ventilation en ligne

VEKITA +

La solution de ventilation simple et fiable.



LES + PRODUITS

- Facile à installer.
- Fiable.
- Version isolation acoustique (25 mm).
- Version multi-piquages jusqu'au VEKITA+ 450.
- Modèle ultra compact VEKITA+ 300 (seulement 180 mm).
- Produit en France.

GAMME R6

Désignation	Référence	Prix
Version isolée		
VEKITA + 450 isolé	11056041	458
VEKITA + 450 multi isolé	11056019	510
VEKITA + 700 isolé	11056043	571
VEKITA+ 2000 isolé	11056047	957
VEKITA+ 3000 isolé	11056049	1136
Version non isolée		
VEKITA + 300 simple	11056014	350
VEKITA + 300 multi	11056016	397
VEKITA + 450 simple	11056040	416
VEKITA + 450 multi	11056018	463
VEKITA + 700 simple	11056042	516
VEKITA+ 2000 simple	11056046	810
VEKITA+ 3000 simple	11056048	1007
Variateurs de vitesse R7		
Variateur de tension 1,5 A	11086572	80,90
Variateur de tension 3,0 A	11086024	165
Variateur de tension 5,0 A	11086013	236
Auto-transfo mono 1,5 A	11086100	215
Auto-transfo mono 3,5 A	11086418	326
Auto-transfo mono 5,0 A	11086417	356

DESCRIPTION

- Caisson en tôle galvanisée avec 2 piquages circulaires en ligne.
 - Moteur 2 vitesses avec variation de vitesse possible sur la grande vitesse jusqu'au VEKITA + 700.
 - Roue à entraînement direct.
 - Bornier de raccordement électrique déporté à l'extérieur du caisson.
 - Version multi-piquages extraction jusqu'au modèle 450.
 - Version isolée : doublage intérieur de 25 mm d'isolant acoustique M1.
- NOTA : pour les applications acoustiques, il est vivement recommandé d'utiliser un auto-transformateur.

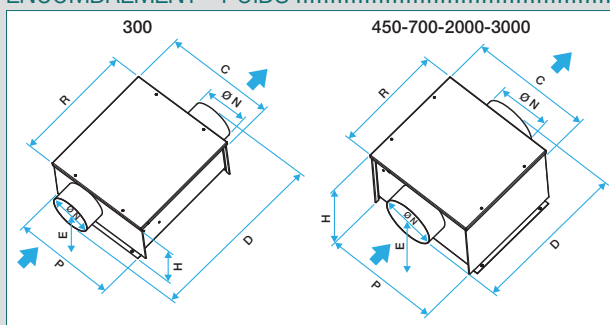
DOMAINE D'APPLICATION

- Idéal pour petits locaux tertiaires.
- Extraction / insufflation d'air.
- Variation de vitesse.

MISE EN ŒUVRE

- Horizontale / verticale.
- Faux-plafonds / combles / locaux techniques.
- Intérieure / extérieure.

ENCOMBREMENT - POIDS



Type	H (mm)	P (mm)	C (mm)	D (mm)	E (mm)	Ø N Ø N1 (mm)	R (mm)	Poids (Kg)
VEKITA+ 300	180	360	338	495	93	125	368	6
VEKITA+ 300 multi	267	360	338	495	149	125	368	6
VEKITA+ 450	267	360	368	495	165	160	368	8,5
VEKITA+ 450 multi	267	360	368	425	165	160 4 x 125	368	8,5
VEKITA+ 700	297	360	368	425	170	200	368	9,5
VEKITA+ 2000	400	545	605	597	216	315	535	25
VEKITA+ 3000	545	630	685	602	316	400	535	33

MANCHETTE SOUPLE MO

Type	Aspiration Ø (mm)	Refolement Ø (mm)
VEKITA+ 300	125	125
VEKITA+ 300 multi	4 x 125	125
VEKITA+ 450	160	160
VEKITA+ 450 multi	4 x 125 + 1 x 160	160
VEKITA+ 700	200	200
VEKITA+ 2000	315	315
VEKITA+ 3000	400	400

CARACTERISTIQUES ELECTRIQUES

Moteur à rotor extérieur monophasé 230 V / 50-60 Hz avec protection thermique intégrée. Isolation classe B.

Type	roue (mm)	Nb de pôles	Puis. consommée maxi (W)	I. protection (A)
VEKITA+ 300	Réaction 180	2	55	0,3
VEKITA+ 450	Action 133	2	121	0,63
VEKITA+ 700	Action 133	2	175	1,10
VEKITA+ 2000	Action 216	4	640	3,00
VEKITA+ 3000	Action 240	4	1000	5,00

Ventilateurs, caissons et centrales simple flux

Caissons de ventilation en ligne

VEKITA +

La solution de ventilation simple et fiable.

ACCESSOIRES ÉLECTRIQUES

Désignation	Référence	Prix
Kit pressostat réglable VEC	11025009	243
Inter. proximité 1 V mono - 0,9 kW	11056196	98,50
Disjoncteur 0,63 à 1,0 A	11056109	110
Disjoncteur 2,5 - 4 A	11057053	149
Disjoncteur 4 - 6,3 A	11057054	149
Kit bobine à émission 230 V (pour sonde PTO)	11056114	52,10

ACCESSOIRES

Désignation	Référence	Prix
Manchette souple aspiration		
MS Pro M0 Ø 125 mm	11094690	48,40
MS Pro M0 Ø 160 mm	11094691	56,70
MS Pro M0 Ø 200 mm	11094692	64,20
MS Pro M0 Ø 315 mm	11094694	80,10
MS Pro M0 Ø 400 mm	11094696	102
Manchette souple refoulement		
Kit MS REF. M0 Ø 125 mm	11096932	21,90
Kit MS REF. M0 Ø 160 mm	11025063	36,30
Kit MS REF. M0 Ø 200 mm	11025064	41
Kit MS REF. M0 Ø 315 mm	11025066	52,20
Kit MS REF. M0 Ø 400 mm	11025067	65,80
Visière pare-pluie		
Visière pare-pluie + grille Ø 125 mm	11094884	63,40
Visière pare-pluie + grille Ø 160 mm	11056101	86
Visière pare-pluie + grille Ø 200 mm	11056102	87
Visière pare-pluie + grille Ø 315 mm	11058205	128
Visière pare-pluie + grille Ø 400 mm	11056100	135
Plots anti-vibratiles (lot de 4)	11034385	25,80

Ventilateurs, caissons et centrales simple flux

Caissons de ventilation en ligne

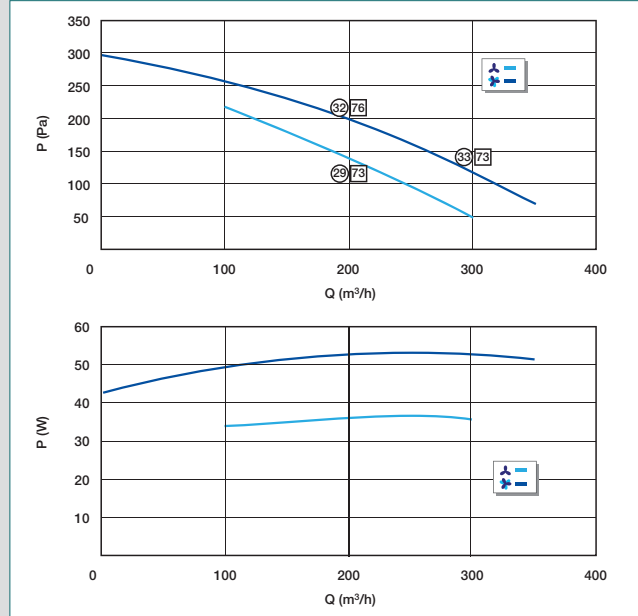
VEKITA +

La solution de ventilation simple et fiable.

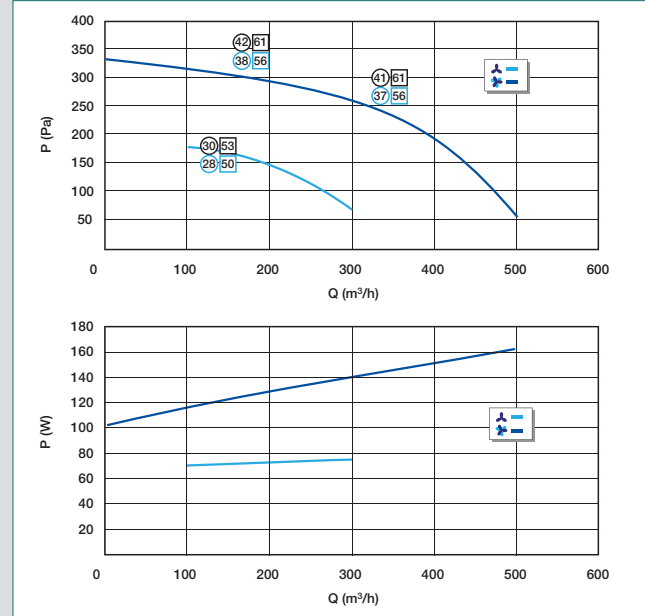
CARACTERISTIQUES AERAULIQUES ET ACOUSTIQUES

- Les courbes suivantes ont été établies selon la norme NF EN ISO 5801.
- Les courbes mini et maxi représentent les 2 vitesses des VEKITA + 300, 450 et 700 et les limites basses et hautes des VEKITA + 2000 et 3000 avec variateur de vitesse.
- Les valeurs en noir sont celles de la version simple, les valeurs en bleu sont celles de la version isolée.
- L_p (dB (A)) = niveau de pression acoustique mesuré à 4 mètres du caisson, refoulement raccordé.
- L_w (dB (A)) = niveau de puissance acoustique rayonné en conduit à l'aspiration.
- P (Pa) = pression statique P (W) = puissance consommée.

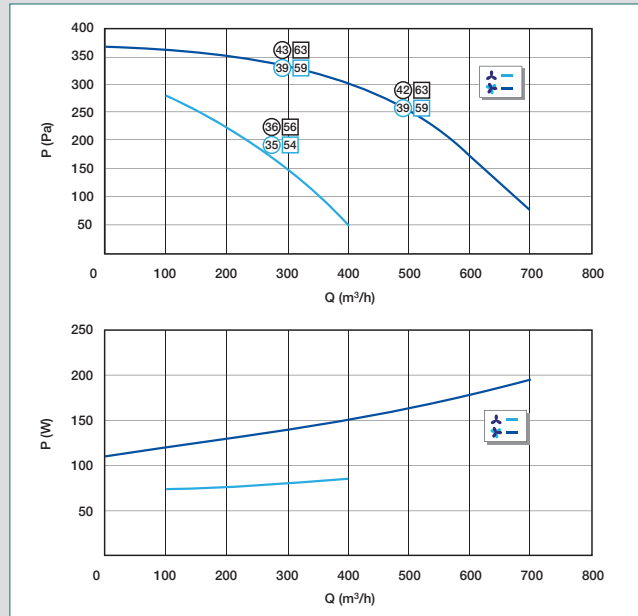
Vekita+ 300



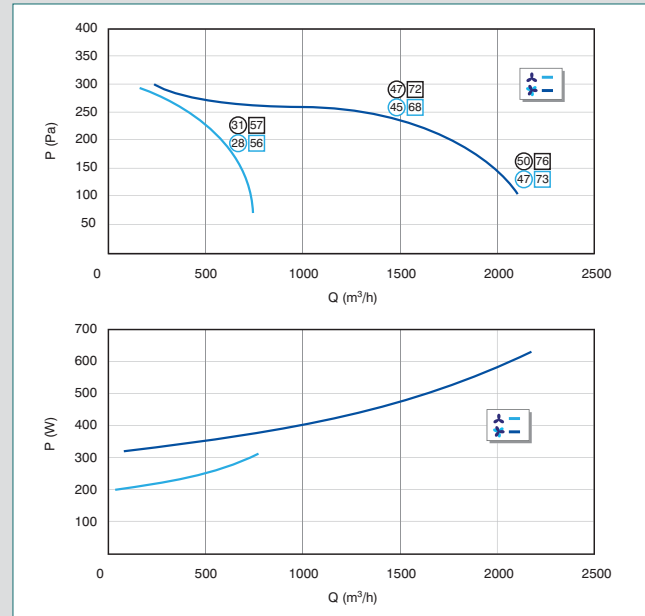
Vekita+ 450



Vekita+ 700



Vekita+ 2000



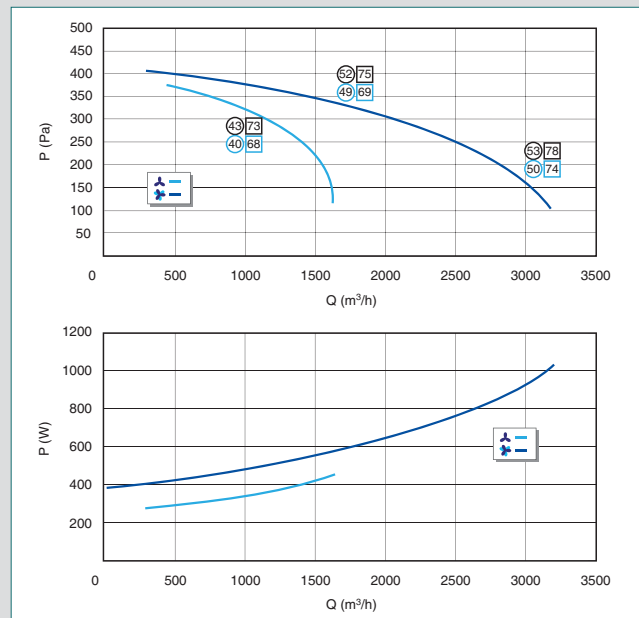
VEKITA +

La solution de ventilation simple et fiable.

CARACTERISTIQUES AERAULIQUES ET ACOUSTIQUES

- Les courbes suivantes ont été établies selon la norme NF EN ISO 5801.
- Les courbes mini et maxi représentent les 2 vitesses des VEKITA + 300, 450 et 700 et les limites basses et hautes des VEKITA + 2000 et 3000 avec variateur de vitesse.
- Les valeurs en noir sont celles de la version simple, les valeurs en bleu sont celles de la version isolée.
- ○ Lp (dB (A)) = niveau de pression acoustique mesuré à 4 mètres du caisson, refoulement raccordé.
- □ Lw (dB (A)) = niveau de puissance acoustique rayonné en conduit à l'aspiration.
- P (Pa) = pression statique P (W) = puissance consommée.

Vekita+ 3000



Ventilateurs, caissons et centrales simple flux

Caissons de ventilation en ligne

VIK



LES + PRODUITS

- Débit de 100 à 12 000 m³/h.
- Intérieur / extérieur.
- Variateur de vitesse.
- Option filtre intégré.
- Moto-ventilateur monté sur glissière.
- Poulie motrice réglable en série.
- Produit en France.

GAMME R6

Désignation	Référence	Prix
1 VITESSE + INTER MONTE		
VIK 4000 - 1V + PTO + IP	11028031	1875
VIK 5000 - 1V + PTO + IP	11028032	1937
VIK 7000 - 1V + PTO + IP	11028033	2444
VIK 8500 - 1V + PTO + IP	11028034	2916
2 VITESSES + INTER MONTE		
VIK 4000 - 2V + PTO + IP	11028035	2629
VIK 5000 - 2V + PTO + IP	11028036	2751
VIK 7000 - 2V + PTO + IP	11028037	3535
VIK 8500 - 2V + PTO + IP	11028038	3840
CAISSON sans Moto-ventilateur		
VIK N°1 sans MV	11028005	568
MOTORISATION VIK 4000 1V	28006	1219
MOTORISATION VIK 4000 2V	28007	1949
MOTORISATION VIK 5000 1V	28008	1272
MOTORISATION VIK 5000 2V	28009	2052
VIK N°2 sans MV	11028010	841
MOTORISATION VIK 4000 1V 60HZ	28753	1219
MOTORISATION VIK 5000 1V 60HZ	28752	1272
MOTORISATION VIK 7000 1V	28011	1499
MOTORISATION VIK 7000 2V	28012	2548
MOTORISATION VIK 7000 1V 60 HZ	28751	1499
MOTORISATION VIK 8500 1V	28013	1966
MOTORISATION VIK 8500 2V	28014	2856
MOTORISATION VIK 8500 1V 60 HZ	28750	1966
VIK N°3 sans MV	11028060	1069
MOTORISATION VIK 12000 1V 60 HZ	28740	2311
MOTORISATION VIK 12000 2V 50 HZ	28741	3047
MOTORISATION VIK 12000 1V 50 HZ	28742	2311

DESCRIPTION

- Caisson en tôle avec piquages circulaires en ligne.
- Ventilateur à action monté sur rails à glissière et désolidarisé du caisson par plots anti-vibratiles.
- Entraînement poulie-courroie, avec poulie motrice réglable (réglage de la vitesse du ventilateur).
- Rail filtre intérieur (filtre G4 ou F5 en option).

NOTA : pour le préchauffage ou le rafraîchissement de l'air, voir les pages «Batteries».

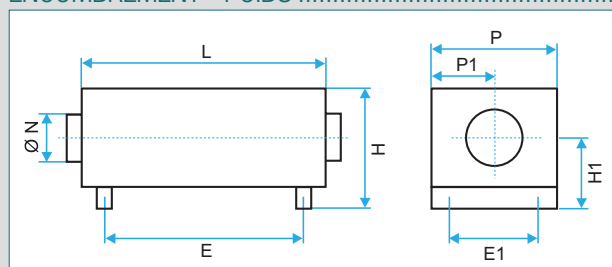
DOMAINE D'APPLICATION

- Extraction / insufflation d'air, jusqu'à 12 000 m³/h.
- Moyens et gros locaux tertiaires.
- Réglage du débit.

MISE EN ŒUVRE

- Intérieure / extérieure.
- Neuf / rénovation.

ENCOMBREMENT - POIDS



Type	L (mm)	P (mm)	H (mm)	E (mm)	P1 (mm)	H1 (mm)	E1 (mm)	Ø N (mm)	Poids (Kg)
VIK 4000	1161	737	675	1131	304	387	600	500	77
VIK 5000	1161	737	675	1131	304	387	600	500	80
VIK 7000	1406	941	943	1378	471	522	717	630	121
VIK 8500	1406	941	943	1378	471	522	717	630	127
VIK 12000	1406	941	943	1378	471	522	717	630	150

MANCHETTES SOUPLES MO

Type	Aspiration Ø (mm)	Refoulement Ø (mm)
VIK 4000 - 5000	500	500
VIK 7000 - 8500 - 12000	630	630

CARACTERISTIQUES ELECTRIQUES

- Moteur asynchrone IP 55, classe F, triphasé 230/400 V - 50/60 Hz.
- Protection Thermique à Ouverture intégrée au moteur en parallèle au bobinage (PTO à fils sortis) à réarmement automatique.
- Pour le raccordement du PTO, utiliser l'accessoire bobine à émission proposé avec les disjoncteurs magnéto-thermiques, voir pages correspondantes.
- Pour le pilotage et la protection des ventilateurs 2 vitesses, voir pages «variableurs».

Type	Puis. nom. moteur (kW)	Nb de pôles	Puis. conso. maxi (W)	I. maxi conso. (A)
VIK 4000 - 1V	1,1	4	1400	2,7
VIK 5000 - 1V	1,5	4	2400	4,5
VIK 7000 - 1V	1,8	4	2800	5
VIK 8500 - 1V	3	4	4800	8
VIK 12000 - 1V	4	4	6020	10,7
VIK 4000 - 2V	1,1 / 0,18	4/8	1500	2,8 / 1,0
VIK 5000 - 2V	1,5 / 0,25	4/8	2600	4,5 / 1,7
VIK 7000 - 2V	2,2 / 0,37	4/8	3500	5,5 / 2,2
VIK 8500 - 2V	3,0 / 0,55	4/8	4800	8 / 3,0
VIK 12000 - 2V	4,0 / 0,75	4/8	6020	10,7 / 3,7

Ventilateurs, caissons et centrales simple flux

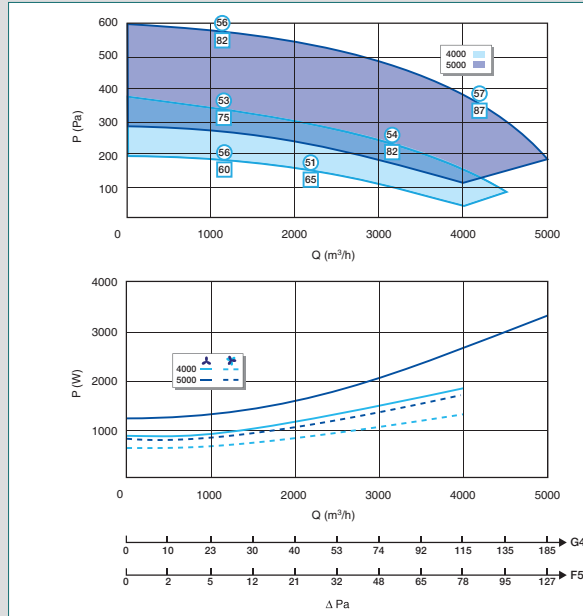
Caissons de ventilation en ligne

VIK

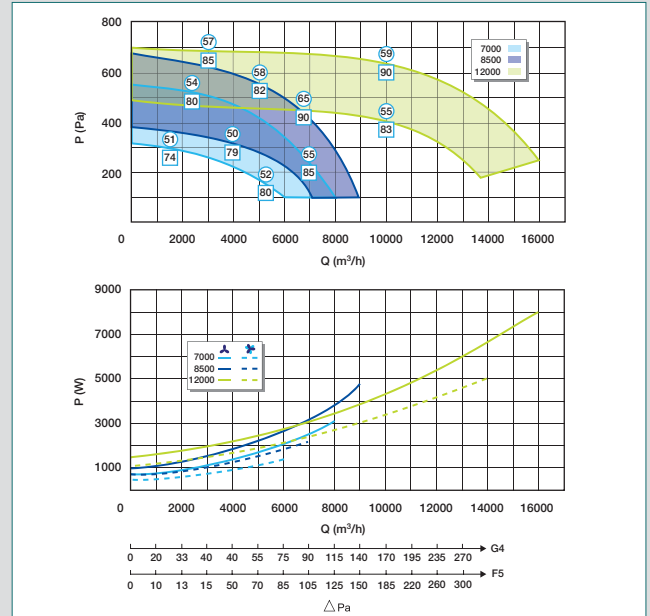
CARACTERISTIQUES AERAUQUES ET ACOUSTIQUES

- Les courbes suivantes ont été établies selon la norme NF EN ISO 5801.
- L_p (dB (A)) = niveau de pression acoustique mesuré à 4 mètres du caisson, refoulement raccordé.
- L_w (dB (A)) = niveau de puissance acoustique rayonné en conduit au refoulement.
- P (Pa) = pression statique P (W) = puissance consommée.

VIK 4000 - 5000



VIK 7000 - 8500 - 12000



ACCESSOIRES R6

Désignation	Référence	Prix
Visière pare-pluie		
Visière pare-pluie + grille Ø 500 mm	11056374	147
Visière pare-pluie + grille Ø 630 mm	11056375	181
Filtre		
Filtre G4 VIK 4000 - 5000	11028050	193
Filtre F5 VIK 4000 - 5000	11028049	224
Filtre F5 VIK 7000 - 8500 - 12000	11028047	392
Filtre G4 VIK 7000 - 8500 - 12000	11028048	297
Manchette souple aspiration		
MS Pro M0 Ø 500 mm	11094698	135
Manchette souple refoulement		
Kit MS ASP./REF. M0 Ø 630 mm	11025077	114

OPTIONS R6

Désignation	Code	Prix
Options		
FILTRE G4 VIK N1 MONTE	28015	183
FILTRE G4 VIK N2-N3 MONTE	28018	281
FILTRE F5 VIK N1 MONTE	28016	212
FILTRE F5 VIK N2-N3 MONTE	28019	373
Isolation vik N1	28749	192
Isolation vik N2 N3	28748	320
Electrique		
DETECT.ENCRAS.FILTRE VIK	28030	236

Désignation	Code	Prix
Finition		
EPOXY CAISSON VIK N1	28071	70 %
EPOXY CAISSON VIK N2	28073	70 %
EPOXY CAISSON VIK N3	28076	70 %
EPOXY CAISS.+ MV VIK N1	28072	100 %
EPOXY CAISS. + MV VIK N2	28074	100 %
EPOXY CAISS. + MV VIK N3	28075	100 %
Caisson vissé	VISSE	5 %
INTER 7.5KW 1V MONTE	28021	125

Désignation	Code	Prix
INTER 7.5KW 2V MONTE	28022	173
DISJONCT.+ CADENAS 2,5A - 4A	28023	228
DISJONCT.+ CADENAS 4A - 6,3A	28024	228
TOUT EN UN 4.7A	28025	1656
PRESSOST.40-300PA MONTE	28028	202
PRESSOST.100-1000PA MONT	28029	311
DISJONCT.+ CADENAS 6,3A - 10A	28026	246
TOUT EN UN 16.7A	28027	1705
DISJONC.CAD.VIK 11-16A MONTE	28739	217

Ventilation tertiaire

Ventilateurs, caissons et centrales simple flux

Caissons de ventilation en ligne basse consommation

VIK micro-watt



LES + PRODUITS

- Débit de jusqu'à 12 000 m³/h.
- Basse consommation d'énergie.
- Alimentation monophasée.
- Piquages en ligne.
- Option filtre intégré.
- Option caisson isolé.
- Produit en France.

CONFORMITÉ(S)

Eligible au CEE : BAT-TH12.

GAMME R6

Désignation	Référence	Prix
CAISSON sans Moto-ventilateur		
VIK N°1 sans MV	11028005	568
MOTORISAT. VIK 4000 MICRO-WATT	28085	3827
MOTORISAT. VIK 5000 MICRO-WATT	28086	3997
VIK N°2 sans MV	11028010	841
MOTORISAT. VIK 7000 MICRO-WATT	28087	4369
MOTORISAT. VIK 8500 MICRO-WATT	28088	5913
VIK N°3 sans MV	11028060	1069
MOTORISAT. VIK12000 MICRO-WATT	28089	6035

DESCRIPTION

- Caisson en tôle avec piquages circulaires en ligne livré avec un boîtier électronique à visser sur site, pré-câblé et pré-programmé en usine, potentiomètre de réglage inclus.
- Ventilateur à action monté sur rails à glissière et désolidarisé du caisson par plots anti-vibratiles.
- Entraînement poulie-courroie.
- Rail filtre intérieur (filtre G4 ou F5 en option).

NOTA : pour le préchauffage ou le rafraîchissement de l'air, voir les pages «Batteries».

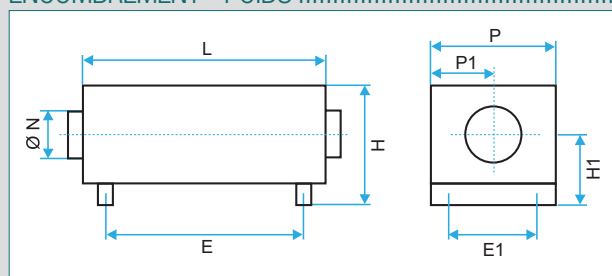
DOMAINE D'APPLICATION

- Extraction / insufflation d'air, jusqu'à 12 000 m³/h.
- Moyens et gros locaux tertiaires.

MISE EN ŒUVRE

- Intérieure / extérieure.
- Neuf / rénovation.

ENCOMBREMENT - POIDS



Type	L (mm)	P (mm)	H (mm)	E (mm)	P1 (mm)	H1 (mm)	E1 (mm)	Ø N (mm)	Poids (Kg)
VIK 4000	1161	737	675	1131	304	387	600	500	77
VIK 5000	1161	737	675	1131	304	387	600	500	80
VIK 7000	1406	941	943	1378	471	522	717	630	121
VIK 8500	1406	941	943	1378	471	522	717	630	127
VIK 12000	1406	941	943	1378	471	522	717	630	150
Armoire micro-watt	161	231	591						15

MANCHETTES SOUPLES MO

Type	Aspiration Ø (mm)	Refolement Ø (mm)
VIK 4000 - 5000	500	500
VIK 7000 à 12000	630	630

CARACTERISTIQUES ELECTRIQUES

- Moteur asynchrone IP 55 - classe F - Triphasé 230/400 V - 50 Hz.
- Alimentation monophasée 230V - 50/60 Hz - (sauf VIK 8500 et VIK 12000, alimentation triphasée 230/400V).
- Protection thermique à ouverture et à réarmement automatique intégrée au moteur (PTO à fils sortis) raccordable directement sur le boîtier micro-watt (Cf. notice de montage).

Type	Puis. nom. moteur (kW)	Nb de pôles	Puis. conso. maxi (W)	I. maxi conso. (A)
VIK 4000 micro-watt	1,1	4	1400	9
VIK 5000 micro-watt	1,5	4	2400	15
VIK 7000 micro-watt	1,8	4	2800	16
VIK 8500 micro-watt	3	4	4800	8
VIK 12000 micro-watt	4	4	6020	10,7

Ventilateurs, caissons et centrales simple flux

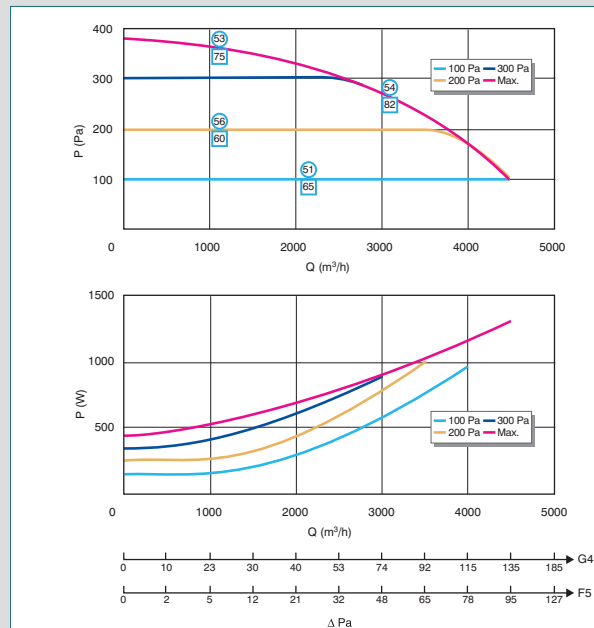
Caissons de ventilation en ligne basse consommation

VIK micro-watt

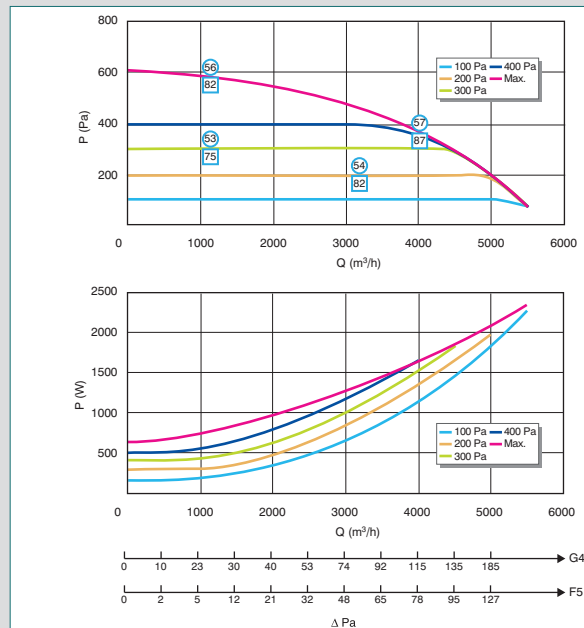
CARACTERISTIQUES AERAUQUES ET ACOUSTIQUES

- Les courbes suivantes ont été établies selon la norme NF EN ISO 5801.
- ○ : Lp (dB (A)) = niveau de pression acoustique mesuré à 4 mètres du caisson, refoulement raccordé.
- □ : Lw (dB (A)) = niveau de puissance acoustique rayonné en conduit au refoulement.
- P (Pa) = pression statique P (W) = puissance consommée.

VIK 4000 micro-watt



VIK 5000 micro-watt



ACCESSOIRES R6

Désignation	Référence	Prix
Visière		
Visière pare-pluie + grille Ø 500 mm	11056374	147
Visière pare-pluie + grille Ø 630 mm	11056375	181
Filtre		
Filtre G4 VIK 4000 - 5000	11028050	193
Filtre G4 VIK 7000 - 8500 - 12000	11028048	297
Filtre F5 VIK 4000 - 5000	11028049	224
Filtre F5 VIK 7000 - 8500 - 12000	11028047	392
Kit contact auxiliaire pour disjoncteur	11056171	18,40
Platine d'adaptation pour ancien disjoncteur/VEC	11025002	29,50
Manchette souple refoulement		
Kit MS ASP/REF. MO Ø 630 mm	11025077	114

OPTIONS R6

Désignation	Code	Prix
Options		
FILTRE G4 VIK N1 MONTE	28015	183
FILTRE G4 VIK N2-N3 MONTE	28018	281
FILTRE F5 VIK N1 MONTE	28016	212
FILTRE F5 VIK N2-N3 MONTE	28019	373
Isolation vik N1	28749	192
Isolation vik N2 N3	28748	320
Electrique		
DETECT.ENCRAS.FILTRE VIK	28030	236

Désignation	Code	Prix
Finition		
EPOXY CAISSON VIK N1	28071	70 %
EPOXY CAISSON VIK N2	28073	70 %
EPOXY CAISSON VIK N3	28076	70 %
EPOXY CAISS. + MV VIK N1	28072	100 %
EPOXY CAISS. + MV VIK N2	28074	100 %
EPOXY CAISS. + MV VIK N3	28075	100 %
Caisson vissé	VISSE	5 %
INTER 7.5KW 1V MONTE	28021	125

Désignation	Code	Prix
INTER 7.5KW 2V MONTE	28022	173
DISJONCT.+ CADENAS 2,5A - 4A	28023	228
DISJONCT.+ CADENAS 4A - 6,3A	28024	228
TOUT EN UN 4.7A	28025	1656
PRESSOST.40-300PA MONTE	28028	202
PRESSOST.100-1000PA MONT	28029	311
DISJONCT.+ CADENAS 6,3A - 10A	28026	246
TOUT EN UN 16.7A	28027	1705
DISJONC.CAD.VIK 11-16A MONTE	28739	217

Ventilateurs, caissons et centrales simple flux

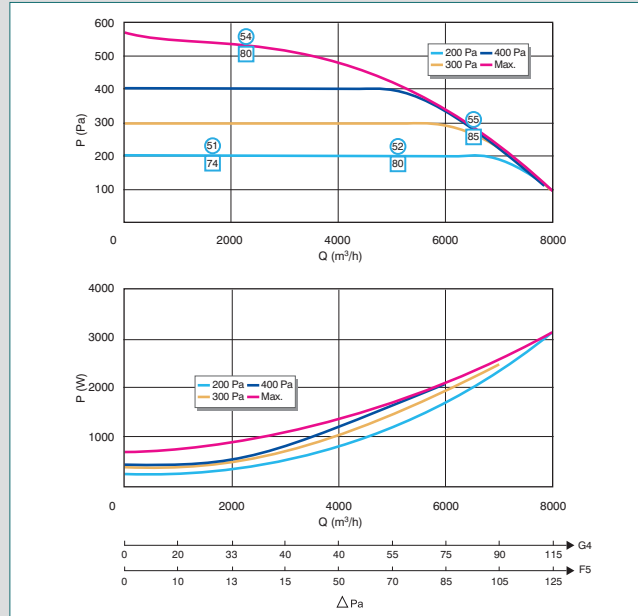
Caissons de ventilation en ligne basse consommation

VIK micro-watt

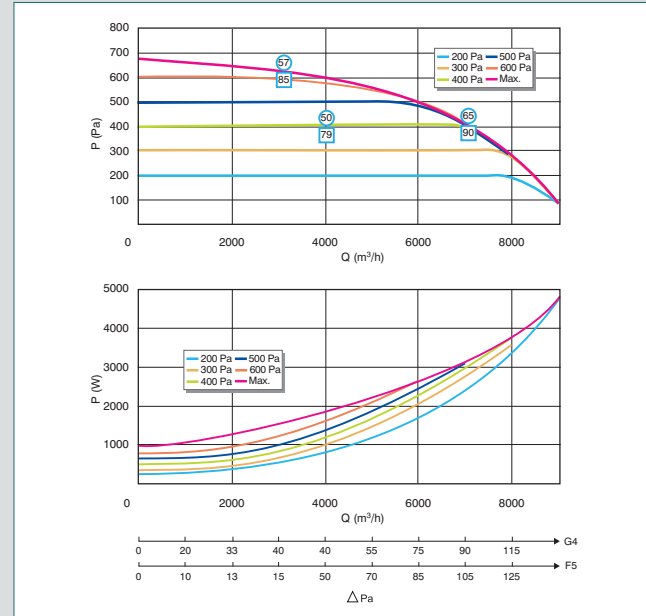
CARACTERISTIQUES AERAIQUES ET ACOUSTIQUES

- Les courbes suivantes ont été établies selon la norme NF EN ISO 5801.
- \circ : L_p (dB (A)) = niveau de pression acoustique mesuré à 4 mètres du caisson, refoulement raccordé.
- \square : L_w (dB (A)) = niveau de puissance acoustique rayonné en conduit au refoulement.
- P (Pa) = pression statique P (W) = puissance consommée.

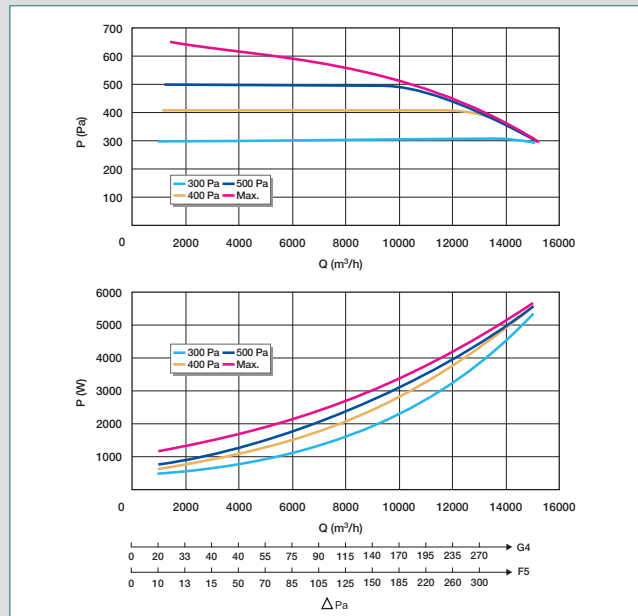
VIK 7000 micro-watt



VIK 8500 micro-watt



VIK 12000 micro-watt



Ventilateurs, caissons et centrales simple flux

Caissons de ventilation en ligne

TVEC GI



LES + PRODUITS

- Modulaire : 3 configurations disponibles.
- Compact : Hauteur 350 mm.
- C4 - 400°C 1/2 h.
- Produit en France.

CONFORMITÉ(S)

- Norme XP P50-411 (DTU68-3).

GAMME R7

Désignation	Référence	Prix
CAISSON EN LIGNE		
TVEC 181 B	11056202	761
TVEC 201 B	11056222	836
TVEC 20201 B	11056242	1501
CAISSON TVEC 181		
TVEC 181 arrgt 1 sans MV	11056201	375
TVEC 181 arrgt 2 sans MV	11056204	379
TVEC 181 arrgt 3 sans MV	11056207	419
A	56905	379
B	56904	387
AB	56903	397
TVEC 201		
TVEC 201 arrgt 1 sans MV	11056221	379
TVEC 201 arrgt 2 sans MV	11056224	379
TVEC 201 arrgt 3 sans MV	11056227	419
A	56902	467
B	56901	472
AB	56900	478
TVEC 20201		
TVEC 20201 arrgt 1 sans MV	11056241	741
TVEC 20201 arrgt 2 sans MV	11056244	741
TVEC 20201 arrgt 3 sans MV	11056247	819
A	56890	733
B	56891	739
AB	56892	752

DESCRIPTION

- 2 tailles de caisson jusqu'à 1800 m³/h.
- Caisson en tôle prélaquée blanche.
- Hauteur 350 mm.
- 3 configurations disponibles.
- Roue à action simple ouïe à entraînement direct.
- Choix de motorisation : 1 ou 2 vitesses.

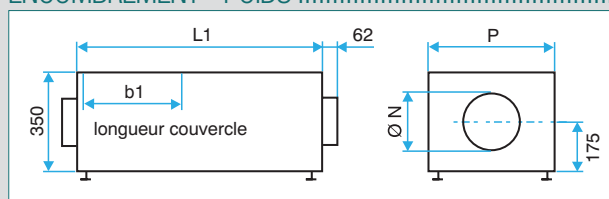
DOMAINE D'APPLICATION

- Ventilateur d'extraction pour système VMC.
- Habitat collectif et locaux tertiaire.
- Neuf et rénovation.
- Certification C4 Ø 125 (400°C / 1/2h).

MISE EN ŒUVRE

- Horizontale / verticale.
- Faux-plafonds / parois.
- Intérieure.
- Refoulement en ligne ou perpendiculaire.

ENCOMBREMENT - POIDS



Type	L1 (mm)	b1 (mm)	P (mm)	Ø N asp (mm)	Ø N rft (mm)	Poids (Kg)
TVEC 181	667	380	571	250	250	33
TVEC 201	667	380	571	250	250	33
TVEC 20201	1033	710	1015	315	200x585	70

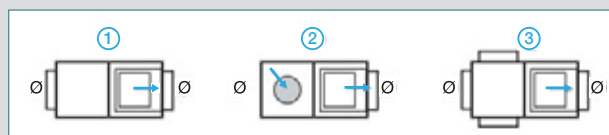
CARACTERISTIQUES ELECTRIQUES

- Moteur asynchrone IP 44 - classe F - Monophasé 230 V - 50 Hz.
- Protection thermique à ouverture intégrée au moteur en parallèle au bobinage (PTO à fils sortis) à réarmement automatique.
- TVEC 20201 : 2 motorisations en parallèle, prévoit une protection magnéto-thermique par moteur.

Type	Roue (mm)	Nb pôles	Puis. maxi conso (W)	Int. maxi conso (A)
TVEC 181 A	160	4	100	0,6
TVEC 181 B	180	4	130	0,7
TVEC 181AB	180	4/6	90 / 200	0,45 / 1
TVEC 201 A	180	4	180	0,9
TVEC 201 B	200	4	300	1,25
TVEC 201 AB	200	4/6	140 / 350	0,6 / 1,5
TVEC 20201 A	180	4	2 x 180	2 x 0,9
TVEC 20201 B	200	4	2 x 300	2 x 1,25
TVEC 20201 AB	200	4/6	2 x 140 / 2 x 350	2 x 0,6 / 2 x 1,5

ARRANGEMENTS DISPONIBLES CAISSON

- ① Piquage aspiration et refoulement en ligne.
- ② Piquage aspiration sur le dessus, refoulement perpendiculaire.
- ③ 3 piquages à l'aspiration et 1 au refoulement.



Arrangements : vue de dessus.

Ventilateurs, caissons et centrales simple flux

Caissons de ventilation en ligne

TVEC G1

ACCESSOIRES ÉLECTRIQUES

Désignation	Référence	Prix
Inter. proximité 1 V mono - 0,9 kW	11056196	98,50
Disjoncteur 0.4 - 0.6 A	11056183	110
Disjoncteur 1,0 à 1,6 A	11056184	110
Kit contact auxiliaire pour disjoncteur	11056171	18,40
Kit bobine à émission 230 V (pour sonde PTO)	11056114	52,10
Commutateur Marche/Arrêt pour TVEC G1 & Silence	11056156	64,80
Commutateur Marche/Arrêt + 2 vit. pour TVEC G1 & Silence	11056157	76

ACCESSOIRES R7

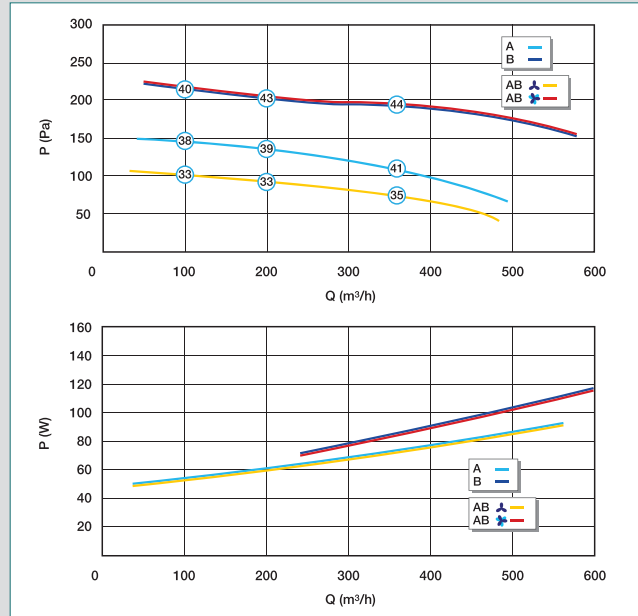
Désignation	Référence	Prix
Visière pare-pluie + grille Ø 250 mm R6	11056373	97
Visière pare-pluie rectangle 200 x 585 pour TVEC 20201	11056372	82,50
Traverse de fixation courte TVEC G1 (caisson=2) & Silence (400-600-950 = 2 / 1800 = 3)	11056152	43,30
Traverse de fixation TVEC 20201 (caisson=2)	11056154	54,40
Supplément paroi TVEC (montage mural vertical)	11056153	17,30
Manchette souple refoulement		
Kit MS REF. MO Ø 250 mm	11025065	46,20
Kit MS rectangle 200 x 585 / Ø 315 mm pour TVEC 20201	11056161	257
Manchette souple aspiration		
MS Pro MO Ø 250 mm	11094693	72,80
MS Pro MO Ø 315 mm	11094694	80,10
Manchette souple refoulement		
Visière pare-pluie + grille Ø 315 mm	11058205	128
Piège à son		
Piège à son à baffle pour 181/201 et Silence	11056311	699
Piège à son à baffle Ø 315 pour 20201	11056355	732
Piège à son à baffle 200 * 585 pour 20201 (soufflage sans batterie)	11056351	712

TVEC GI

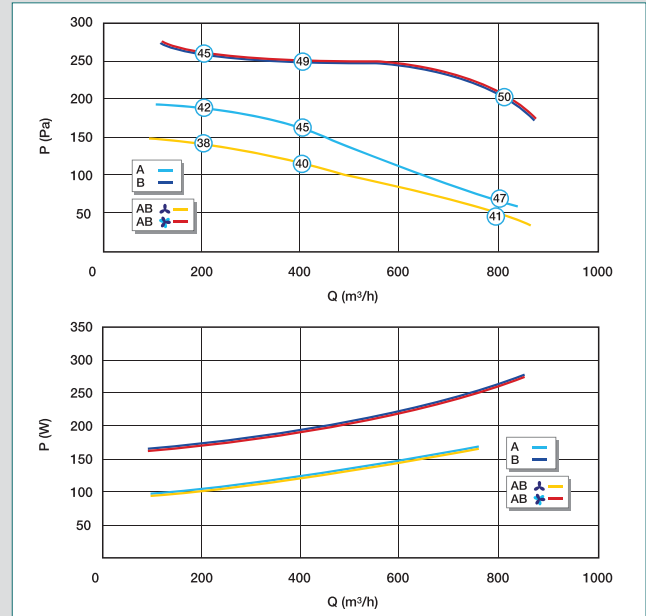
CARACTERISTIQUES AERAIQUES ET ACOUSTIQUES

- Courbes aérauliques établies selon la norme NF EN ISO 5801.
- ○ = niveau de pression acoustique mesuré à 4 m du caisson, refoulement raccordé en dB (A).
- P (Pa) = pression statique et P (W) = puissance consommée.

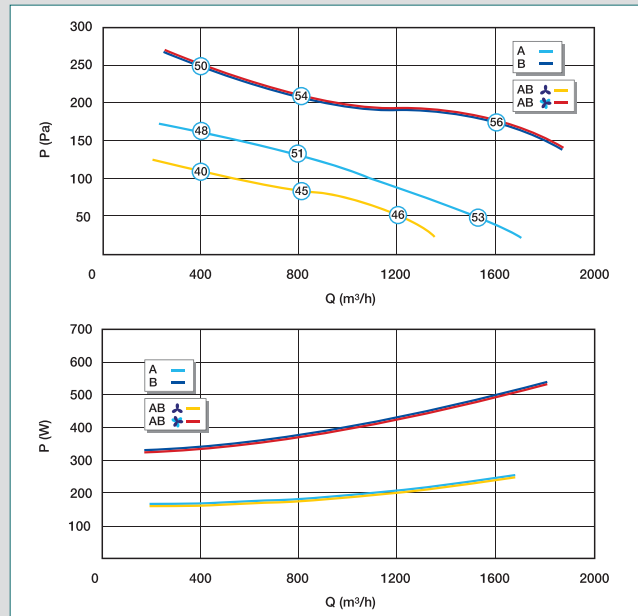
TVEC 181



TVEC 201



TVEC 20201



Centrales TVEC GII



LES + PRODUITS

- Centrale Insufflation avec modules de traitement d'air : filtration, batterie électrique ou eau chaude, piège à son, etc.
- Nombreux accessoires montés en usine.
- Ventilateur fiable et robuste.
- Disponible en micro-watt.
- Produites en France.

DESCRIPTION

- Caisson en tôle galvanisée avec 3 arrangements différents des piquages pour le caisson ventilateur (en ligne ou perpendiculaires).
- Livré avec un boîtier électronique en version micro-watt.
- Pieds réglables pour adaptation tous types de sols.
- Ventilateur à action double ouïe monté sur rails à glissière et désolidarisé du caisson par plots antivibratiles. Entraînement poulie-courroie, avec poulie motrice réglable.
- Caissons modules accessoires pour le traitement de l'air : batterie électrique / eau chaude, filtre G4 ou F5, piège à son.
- Gamme avec choix d'options : 3 arrangements disponibles, isolation double peau, pressostat monté, interrupteur de proximité.

DOMAINE D'APPLICATION

- Extraction / insufflation d'air.
- Moyens et gros locaux tertiaire.

ARRANGEMENTS DISPONIBLES

- ① Piquages aspiration et refoulement en ligne.
- ② 1 piquage aspiration, 1 piquage refoulement perpendiculaire.
- ③ 2 piquages aspiration, 1 piquage refoulement perpendiculaire.

REGLES D'ASSEMBLAGE DES MODULES TRAITEMENT D'AIR

- ① Registre anti-gel (remplace panneau aspiration).
- ② Module piège à son à baffle.
- ③ Module filtre + batterie chaude, ou ④ Module filtre,
- ou ⑤ Module batterie chaude.
- ⑥ Module ventilateur.
- ⑦ Module caisson de détente.

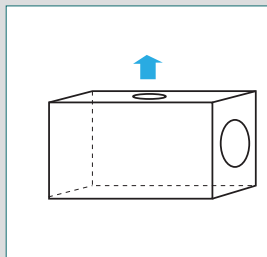
MISE EN OEUVRE



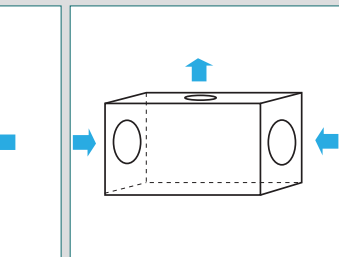
① Caisson ventilateur, arrgt 1



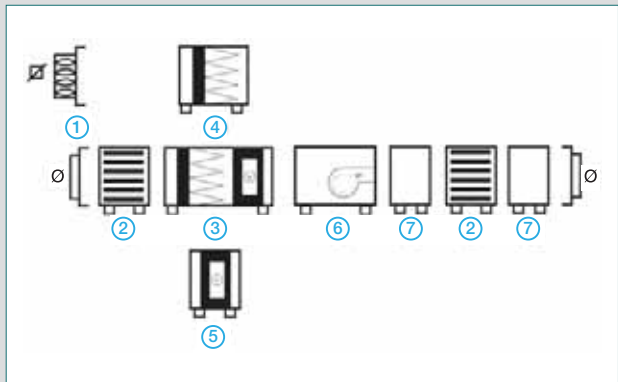
TVEC GII avec module Batterie + filtre.



② Arrgt 2, face d'accès gauche.



③ Arrgt 3, face d'accès gauche.



Ventilateurs, caissons et centrales simple flux

Centrales de ventilation

TVEC GII



GAMME R8

Désignation	Référence	Prix
TVEC 1		
TVEC 1 arrgt 1 sans MV	11056401	926
TVEC 1 arrgt 2 sans MV	11056402	990
TVEC 1 arrgt 3 sans MV	11056403	1038
TVEC 2		
TVEC 2 arrgt 1 sans MV	11056404	1183
TVEC 2 arrgt 2 sans MV	11056405	1220
TVEC 2 arrgt 3 sans MV	11056406	1232
TVEC 3		
TVEC 3 arrgt 1 sans MV	11056407	1446
TVEC 3 arrgt 2 sans MV	11056408	1488
TVEC 3 arrgt 3 sans MV	11056409	1553

DESCRIPTION

Disponible en production jusqu'à l'été 2015

- Caisson galvanisé avec 3 arrangements possibles.
- Pieds réglables pour adaptation tous types de sols.
- Ventilateur à action double oùie monté sur rails à glissière et désolidarisé du caisson par plots antivibratiles.
- Entraînement poulie-courroie, avec poulie motrice réglable.

DOMAINE D'APPLICATION

- Extraction ou insufflation d'air avec pré-traitement de l'air.

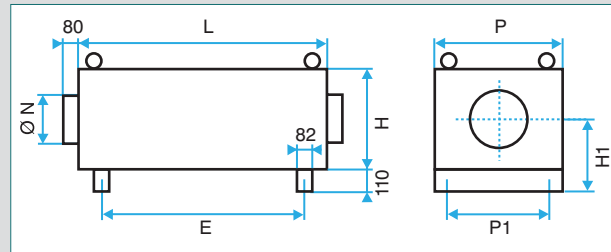
MISE EN ŒUVRE

- Horizontale.
- Locaux techniques / terrasse.
- Intérieure / extérieure.

OPTIONS DISPONIBLES R7

Désignation	Code	Prix	Désignation	Code	Prix
Moto-ventilateurs pour TVEC 1			Moto-ventilateurs pour TVEC 3		
A1 50/60 Hz	56411	1046	A1 50/60 Hz	56431	1942
B1 50/60 Hz	56412	1103	B1 50/60 Hz	56432	2424
C1 50/60 Hz	56413	1148	C1 50/60 Hz	56433	3207
D1 50/60 Hz	56414	1327	A2 (dahl)	56435	2906
A2 (dahl)	56415	1484	B2 (dahl)	56436	3386
B2 (dahl)	56416	1617	C2 (dahl)	56437	4015
C2 (dahl)	56417	1814			
D2 (dahl)	56418	2192	INTER 7.5KW 1V MONTE	28021	124
Moto-ventilateurs pour TVEC 2			INTER 7.5KW 2V MONTE	28022	172
A1 50/60 Hz	56421	1159	ISOLATION THERMIQUE DBLE PEAU TVEC 1	56361	584
B1 50/60 Hz	56422	1228	ISOLATION THERMIQUE DBLE PEAU TVEC 2	56364	664
C1 50/60 Hz	56423	1418	ISOLATION THERMIQUE DBLE PEAU TVEC 3	56368	969
D1 50/60 Hz	56424	1550	Pressostat réglable sur TVECII	56397	200
A2 (dahl)	56425	1562	Caisson vissé	VISSE	5 %
B2 (dahl)	56426	1680			
C2 (dahl)	56427	1953			
D2 (dahl)	56428	2161			

ENCOMBREMENT - POIDS



Type	L (mm)	P (mm)	P1 (mm)	H (mm)	H1 (mm)	E (mm)	Ø N (mm)	Poids (Kg)
TVEC 1	983	813	650	710	465	707	500	110/130
TVEC 2	1099	1099	940	770	495	828	630	150/180
TVEC 3	1398	1398	1239	1144	682	1122	800	235/285

CARACTERISTIQUES ELECTRIQUES

- Moteur asynchrone IP 55 - classe F - Triphasé 230/400 V - 50/60 Hz (hors TVEC 3C, 400/660 V).
- Protection Thermique à Ouverture intégrée au moteur en parallèle au bobinage (PTO à fils sortis) à réarmement automatique.

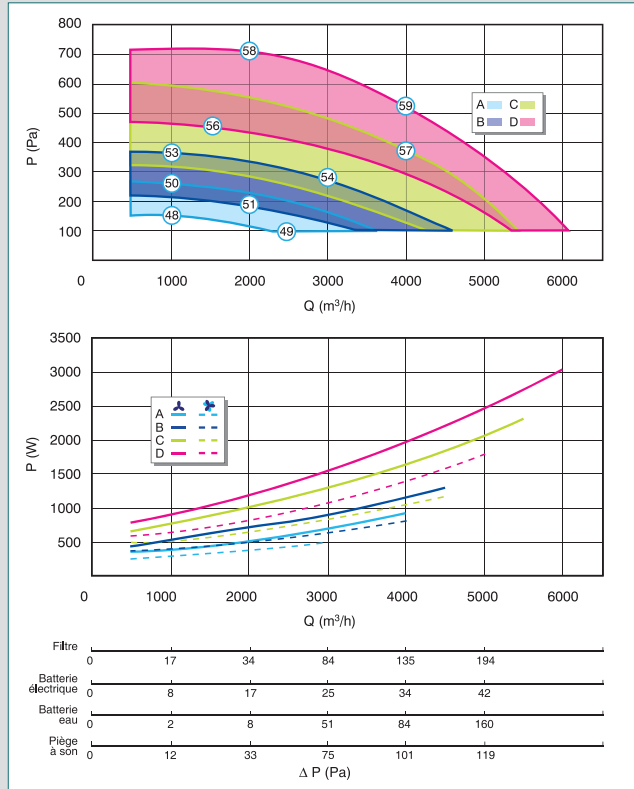
Type	Motor.	Ø roue (mm)	Nb pôles	Puis. nom. (kW)	Int. maxi conso. (A)	Puis. maxi conso. (W)
TVEC 1	A1	270	4	0,55	1,60	900
TVEC 1	B1	270	4	1,1	2,25	1250
TVEC 1	C1	270	4	1,5	3,55	2000
TVEC 1	D1	270	4	1,8	4,55	2500
TVEC 1	A2	270	4/8	0,55/0,09	1,60	900
TVEC 1	B2	270	4/8	1,1/0,18	2,80	1500
TVEC 1	C2	270	4/8	1,5/0,25	4,00	2200
TVEC 1	D2	270	4/8	2,20/0,37	5,50	3000
TVEC 2	A1	320	4	0,75	2,20	1200
TVEC 2	B1	320	4	1,1	3,30	1800
TVEC 2	C1	320	4	1,8	5,30	2900
TVEC 2	D1	320	4	3,0	8,20	4450
TVEC 2	A2	320	4/8	0,75/0,12	2,30	1250
TVEC 2	B2	320	4/8	1,1/0,18	3,30	1800
TVEC 2	C2	320	4/8	2,20/0,37	6,50	3500
TVEC 2	D2	320	4/8	3,00/0,55	8,20	4500
TVEC 3	A1	450	4	2,2	7,90	4300
TVEC 3	B1	450	4	4	12,00	6500
TVEC 3	C1	450	4	7,5	16,00	8700
TVEC 3	A2	450	4/8	2,2/0,37	7,90	4300
TVEC 3	B2	450	4/8	4/0,75	12,00	6500
TVEC 3	C2	450	4/8	7,5/1,5	16,00	8700

TVEC GII

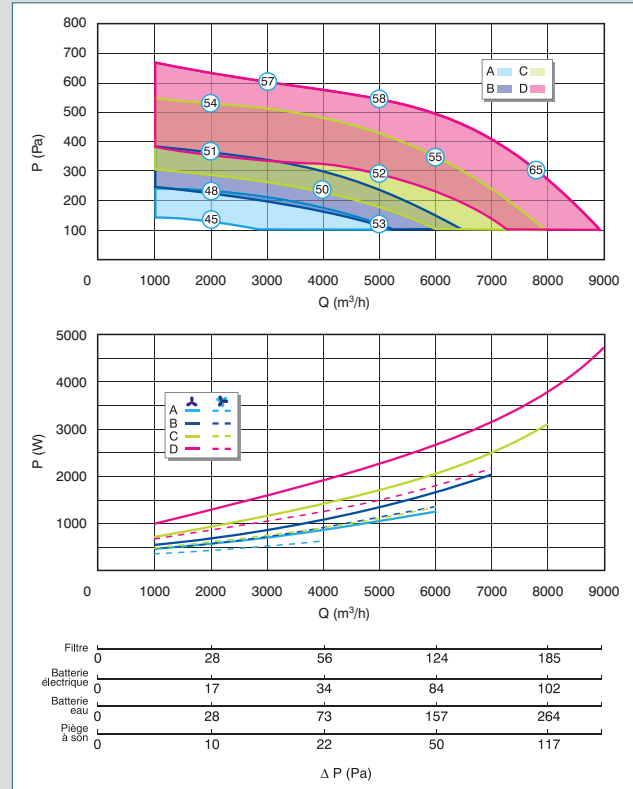
CARACTERISTIQUES AERAIQUES ET ACOUSTIQUES

- Courbes aérauliques établies selon la norme NF EN ISO 5801.
- ○ = niveau de pression acoustique mesuré à 4 m du caisson, refoulement raccordé en dB (A).
- P (Pa) = pression statique P (W) = puissance consommée.

TVEC 1



TVEC 2

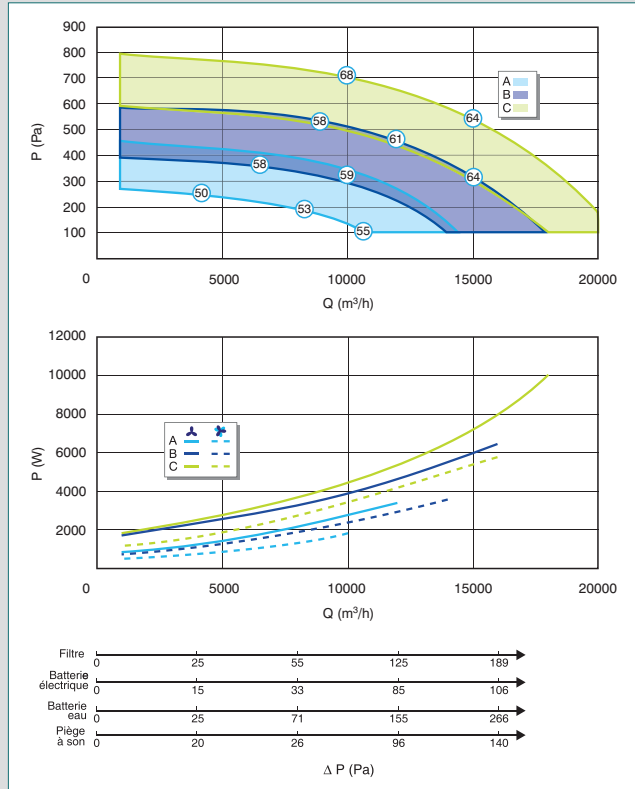


TVEC GII

CARACTERISTIQUES AERAIQUES ET ACOUSTIQUES

- Courbes aérauliques établies selon la norme NF EN ISO 5801.
- ○ = niveau de pression acoustique mesuré à 4 m du caisson, refoulement raccordé en dB (A).
- P (Pa) = pression statique P (W) = puissance consommée.

TVEC 3



Module caisson filtre pour TVEC GII

GAMME R7

Désignation	Référence	Prix
Caisson filtre		
TVEC 1	11056471	1366
TVEC 2	11056472	1762
TVEC 3	11056473	2444

DESCRIPTION

- Caisson en tôle galvanisée double peau sans piquage.
- Pieds réglables pour s'adapter à tous types de terrains.
- Filtre à poches classe F5, efficacité 40 à 60 % opacimétrique suivant norme EN 779, et de classe M3 au feu.

DOMAINE D'APPLICATION

- Accessoire de TVEC GII pour filtration de l'air insufflé.

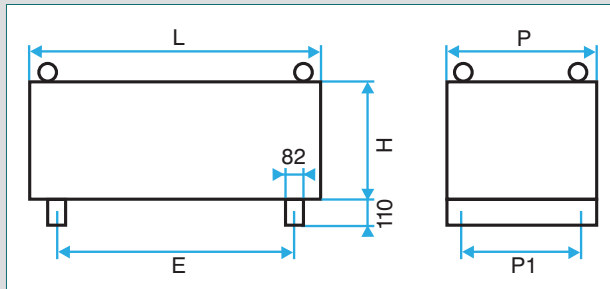
MISE EN ŒUVRE

- S'adapte directement sur le caisson ventilateur, côté aspiration, ou sur le caisson batterie, par système de rails + vis (fournis).

OPTION R7

Désignation	Référence	Prix
Détection encrassement filtre	56378	237

ENCOMBREMENT - POIDS



Type	L3 (mm)	P (mm)	H (mm)	E3 (mm)	P1 (mm)	Poids (Kg)
TVEC 1	980	813	710	707	650	70
TVEC 2	1096	1044	770	823	940	80
TVEC 3	1096	1398	1144	823	1239	110

CASSETTE FILTRE

- Filtre F5 à poches, monté sur cadre métallique.
- Dimension cadre : 594 x 287 mm.

Type	TVEC 1	TVEC 2	TVEC 3
Nb de cassettes filtre par caisson	2	3	6

Tiroir filtre pour TVEC GII

GAMME R8

Désignation	Référence	Prix
Tiroir filtre		
TVEC 1	11057091	513
TVEC 2	11057092	637

DESCRIPTION

- Caisson en tôle galvanisée sans piquage.
- Filtre à chevrons G4, efficacité 90 % gravimétrique suivant norme EN 779, et de classe m³ au feu.

DOMAINE D'APPLICATION

- Accessoire de TVEC GII pour filtration de l'air insufflé.

MISE EN ŒUVRE

- S'adapte directement sur le caisson ventilateur côté aspiration.

ACCESSOIRES R7

Désignation	Référence	Prix
Filtre de rechange G4 pour TVEC 1	11057094	188
Filtre de rechange G4 pour TVEC 2	11057095	215
Filtre de rechange G4 pour TVEC 3	11057096	278

ENCOMBREMENT - POIDS

Type	L (mm)	P (mm)	H (mm)	Poids (Kg)
TVEC 1	740	185	640	20
TVEC 2	1026	185	700	20

CASSETTE FILTRE

- Filtre G4 à chevrons, monté sur cadre métallique.
- Dimension cadre (mm) : TVEC G1 592 x 510, TVEC G2 878 x 585, TVEC G3 2 x (588 x 940).

Type	TVEC 1	TVEC 2	TVEC 3
Nb de cassettes filtre par caisson	1	1	2

Module caisson batterie chaude pour TVEC GII



Caisson filtre + détection encrassement



Caisson batterie

GAMME R7

Désignation	Référence	Prix
Batterie		
Bat. élec A	11056475	2671
Bat. élec B	11056476	3177
Bat. élec C	11056477	3692
Bat. eau ch. (1)	11056479	2202
Bat. élec A	11056481	2794
Bat. élec B	11056482	3350
Bat. élec C	11056483	3805
Bat. eau ch. (1)	11056485	3025
Bat. eau ch. (1)	11056491	4998
Batterie + Filtre G4		
Bat. élec A + filtre	11056441	2820
Bat. élec B + filtre	11056442	3347
Bat. élec C + filtre	11056443	3831
Bat. eau ch. + filtre (1)	11056444	2341
Bat. élec A + filtre	11056445	2980
Bat. élec B + filtre	11056446	3435
Bat. élec C + filtre	11056447	3974
Bat. eau ch. + filtre (1)	11056448	3217
Bat. eau ch.+ filtre (1)	11056449	5344

DESCRIPTION

- Caisson en tôle galvanisée double peau sans piquage.
- Pieds réglables pour s'adapter à tous types de terrains.
- Montage de la batterie sur glissières.
- Registre anti-gel disponible, voir page suivante.

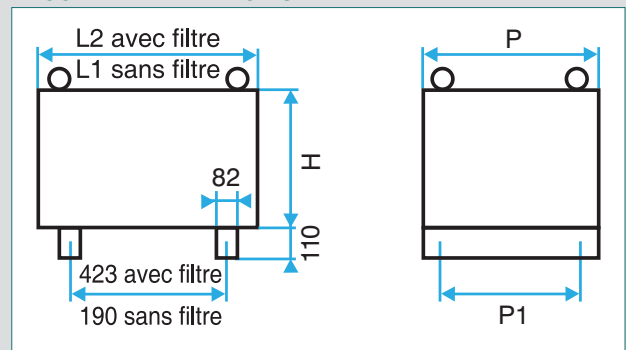
DOMAINE D'APPLICATION

- Accessoire de TVEC GII pour préchauffage de l'air insufflé.

MISE EN ŒUVRE

- S'adapte directement sur le caisson ventilateur, côté aspiration, par système de rails + vis (fournis).

ENCOMBREMENT - POIDS



Type	L1 (mm)	L2 (mm)	P (mm)	H (mm)	P1 (mm)	Poids (Kg)
TVEC 1	466	980	813	710	650	70
TVEC 2	466	1096	1044	770	940	80
TVEC 3	466	1096	1398	1144	1239	95

CARACTERISTIQUES ELECTRIQUES

• Batterie électrique :

- Résistances électriques constituées d'ailettes blindées, en tube inox.
- Protégée par un thermostat de surchauffe 120°C à réarmement manuel.

• Batterie eau chaude :

- Constituée de rangées de tube en cuivre avec ailettes en aluminium.

Nota : les puissances de la batterie eau chaude sont données pour de l'eau à 90°C / 70°C.

Application	Type	Puissance	Etages	Alimentation	
Pour TVEC 1	Bat. élec A	18 kW	3	400 V Tri	
	Bat. élec B	27 kW	3	400 V Tri	
	Bat. élec C	36 kW	3	400 V Tri	
Pour TVEC 2	Bat. à eau chaude	38 kW	Raccord : 3/4"	Débit d'eau : 1,68 m³/h	ΔP d'eau : 1,65 mCE
	Bat. élec A	18 kW	3	400 V Tri	
	Bat. élec B	27 kW	3	400 V Tri	
Pour TVEC 3	Bat. élec C	36 kW	3	400 V Tri	
	Bat. à eau chaude	80 kW	Raccord : 1" 1/4	Débit d'eau : 3,53 m³/h	ΔP d'eau : 1,67 mCE
	Bat. à eau chaude	160 kW	Raccord : 1" 1/2	Débit d'eau : 7,07 m³/h	ΔP d'eau : 2,81 mCE

CASSETTE FILTRE

• Filtre G4 :

- Filtre à poches, monté sur cadre métallique, classe G4 - 90 % gravimétrique.
- Dimension cadre = 594 x 287 mm.

Type	TVEC 1	TVEC 2	TVEC 3
Nb de cassettes filtre par caisson	2	3	6

Module caisson de détente



DESCRIPTION

- Caisson en tôle galvanisée simple ou double peau sans piquage.
- Pieds réglables pour s'adapter à tous types de terrains.

DOMAINE D'APPLICATION

- Accessoire de TVEC GII pour limiter les pertes de charge en amont et en aval du piège à son à baffles.

MISE EN ŒUVRE

- S'adapte directement sur le caisson ventilateur ou caisson filtre, par système de rails + vis (fournis).

GAMME R7

Désignation	Référence	Prix
TVEC 1		
Caisson détente simple peau	11056464	829
Caisson détente double peau	11056467	1206
TVEC 2		
Caisson détente simple peau	11056465	985
Caisson détente double peau	11056468	1388
TVEC 3		
Caisson détente simple peau	11056466	1193
Caisson détente double peau	11056469	1650

Registre anti-gel



Registre anti-gel monté sur caisson batterie + filtre batterie + filtre

GAMME R7

Désignation	Référence	Prix
TVEC 1		
Registre anti-gel simple peau	11056451	693
Registre anti-gel double peau	11056454	745
TVEC 2		
Registre anti-gel simple peau	11056452	775
Registre anti-gel double peau	11056455	812
TVEC 3		
Registre anti-gel simple peau	11056453	877
Registre anti-gel double peau	11056456	893

DESCRIPTION

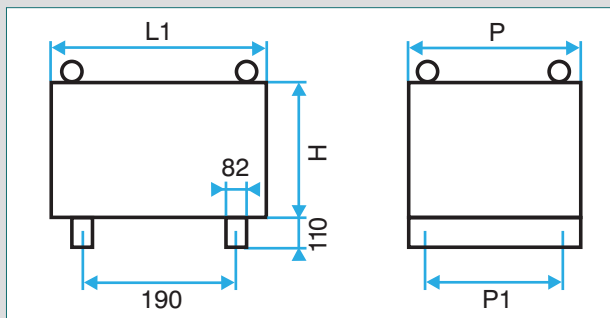
- Registre à ailettes, non motorisé, à fixer sur le caisson batterie eau chaude du TVEC GII.

NOTA : pour la motorisation des registres, nous consulter.

DOMAINE D'APPLICATION

- Accessoire pour batterie à eau de TVEC GII. Permet de limiter l'introduction d'air pendant les périodes de gelées.

ENCOMBREMENT - POIDS



Type	L1 (mm)	P (mm)	H (mm)	P1 (mm)	Poids (Kg) SP/DP
TVEC 1	466	813	710	650	45/62
TVEC 2	466	1099	770	940	52/75
TVEC 3	466	1398	1144	1239	61/88

Module caisson de recyclage



GAMME R7

Désignation	Référence	Prix
TVEC 1		
Caisson recyclage simple peau	11056492	1838
Caisson recyclage double peau	11056495	2451
TVEC 2		
Caisson recyclage simple peau	11056493	2041
Caisson recyclage double peau	11056496	2645
TVEC 3		
Caisson recyclage simple peau	11056494	2405
Caisson recyclage double peau	11056497	3367

DESCRIPTION

- Caisson en tôle galvanisée simple ou double peau sans piquage, avec 2 registres rectangulaires à ailettes montés, accouplés proportionnellement par arbre métallique.
- Pieds réglables pour s'adapter à tous types de terrains.
NOTA : motorisation possible, nous consulter.

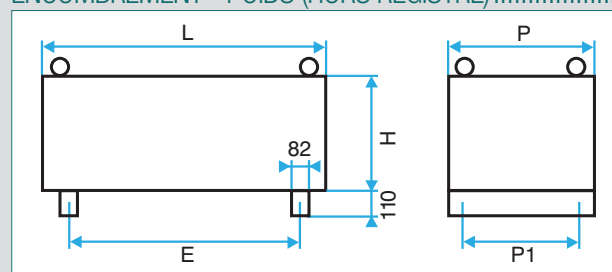
DOMAINE D'APPLICATION

- Accessoire de TVEC GII pour assurer le recyclage de l'air insufflé.

MISE EN ŒUVRE

- S'adapte directement sur le caisson ventilateur ou caisson filtre, par système de rails + vis (fournis).

ENCOMBREMENT - POIDS (HORS REGISTRE)



Type	L (mm)	P (mm)	P1 (mm)	H (mm)	E (mm)	Poids (Kg) SP/DP
TVEC 1	983	813	650	710	707	60/70
TVEC 2	1099	1099	940	770	828	70/80
TVEC 3	1398	1398	1239	1144	1122	80/90

DIMENSIONS DES REGISTRES

Type	L (mm)	H (mm)	P (mm)
TVEC 1	530	590	175
TVEC 2	880	590	175
TVEC 3	1180	590	175

Module piège à son à baffles



GAMME R7

Désignation	Référence	Prix
Piège à son double peau TVEC 1	11056461	1917
Piège à son double peau TVEC 2	11056462	2435
Piège à son double peau TVEC 3	11056463	3674

DESCRIPTION

- Caisson en tôle galvanisée double peau sans piquage.
- Pieds réglables pour s'adapter à tous types de terrains.

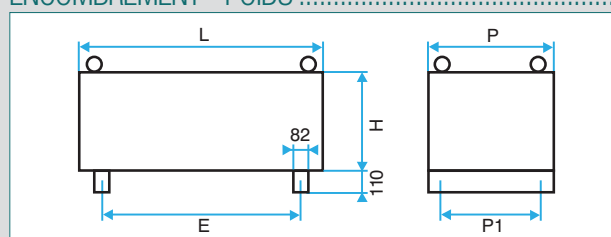
DOMAINE D'APPLICATION

- Accessoire de TVEC Gil pour absorber le bruit du ventilateur rayonné dans les conduits.

MISE EN ŒUVRE

- S'adapte directement sur le caisson ventilateur, par système de rails + vis (fournis).

ENCOMBREMENT - POIDS



Type	L (mm)	P (mm)	P1 (mm)	H (mm)	E (mm)	Poids (Kg)
TVEC 1	983	813	650	710	707	113
TVEC 2	1099	1099	940	770	828	161
TVEC 3	1398	1398	1239	1144	1122	272

CARACTERISTIQUES ACOUSTIQUES

Valeurs d'atténuations.

Fréquence (Hz)	63	125	250	500	1000	2000	4000	8000
TVEC 1	5	8	15	20	25	28	19	15
TVEC 2	5	9	17	25	30	32	20	17
TVEC 3	6	12	20	30	35	38	25	20

ACCESSOIRES R6

Désignation	Type	Référence	Prix
MS Pro M0 Ø 500 mm		11094698	135
Kit MS ASP./REF. M0 Ø 630 mm	TVEC 2	11025077	114
Kit MS ASP./REF. M0 Ø 800 mm	TVEC 3	11025078	137
Visière pare-pluie + grille Ø 500 mm	TVEC 1	11056374	147
Visière pare-pluie + grille Ø 630 mm	TVEC 2	11056375	181
Visière pare-pluie + grille Ø 800 mm	TVEC 3	11056376	244
Cassette filtre à poche G4 (prof = 200 mm) R7	Pour caisson batterie + filtre	11056370	98,20
Cassette filtre à poche F5 (prof = 600 mm) R7	Pour caisson filtre	11056377	123

Attention : prévoir 2, 3 ou 6 cassettes filtre par caisson selon TVEC.

ACCESSOIRES ELECTRIQUES R7

Désignation	Référence	Prix
Inter. proximité 1 V tri - 7,5 kW + contacts	11057606	125
Inter. proximité 2 V tri - 7,5 kW + contacts	11057613	177
Disjoncteur 1,6 - 2,5 A	11057052	149
Disjoncteur 1,6 - 2,5 A	11057053	149
Disjoncteur 1,6 - 2,5 A	11057054	149
Disjoncteur 1,6 - 2,5 A	11057055	185
Disjoncteur 1,6 - 2,5 A	11057056	185
Commutateur Tri M/A - 7,5 kW maxi	11056115	62,10
Commutateur Tri 2 V Dahl. - 4 kW maxi	11056117	74,60

Ventilateurs, caissons et centrales simple flux

Centrales de ventilation basse consommation

TVEC GII micro-watt



LES + PRODUITS

- Débit de 0 à 12 000 m³/h.
- Centrale basse consommation.
- Alimentation monophasée.
- Nombreux modules (Cf. centrale TVEC GII).
- Multi arrangements.
- Produites en France.

CONFORMITÉ(S)

- Eligible au CEE : BAT-TH12.

GAMME R7

Désignation	Référence	Prix
TVEC 1		
TVEC 1 arrgt sans MV	11056401	926
TVEC 1 arrgt 2 sans MV	11056402	990
TVEC 1 arrgt 3 sans MV	11056403	1038
TVEC 2		
TVEC 2 arrgt 1 sans MV	11056404	1183
TVEC 2 arrgt 2 sans MV	11056405	1220
TVEC 2 arrgt 3 sans MV	11056406	1232
TVEC 3		
TVEC 3 arrgt 1 sans MV	11056407	1446
TVEC 3 arrgt 2 sans MV	11056408	1488
TVEC 3 arrgt 3 sans MV	11056409	1553

DESCRIPTION

Disponible en production jusqu'à l'été 2015

- Caisson galvanisé avec 3 arrangements possibles livré avec un boîtier électronique à visser sur site, pré-câblé et pré-programmé en usine, potentiomètre de réglage inclus.
- Pieds réglables pour adaptation tous types de sols.
- Ventilateur à action double oûie monté sur rails à glissière et désolidarisé du caisson par plots anti-vibratiles.
- Interrupteur de proximité monté de série.
- Commande déportée disponible.

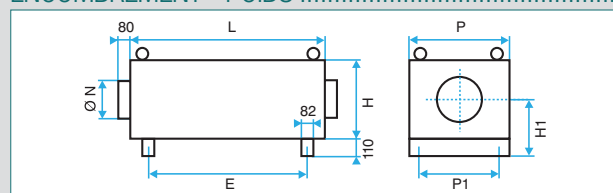
DOMAINE D'APPLICATION

- Extraction ou insufflation d'air avec pré-traitement de l'air.

MISE EN ŒUVRE

- Horizontale.
- Locaux techniques / terrasse.
- Intérieure / extérieure.

ENCOMBREMENT - POIDS



Type	L (mm)	P (mm)	P1 (mm)	H (mm)	H1 (mm)	E (mm)	Ø N (mm)	Poids (Kg)
TVEC 1	983	813	650	710	465	707	500	110/130
TVEC 2	1099	1099	940	770	495	828	630	150/180
TVEC 3	1398	1398	1239	1144	682	1122	800	235/285
Boîtier elec	161	231		591				15

CARACTERISTIQUES ELECTRIQUES

- Moteur asynchrone IP 55 - classe F - Triphasé 230/400 V - 50 Hz.
- Alimentation monophasée 230V - 50/60 Hz - (sauf TVEC 2D, 3A et 3B, alimentation triphasée 230/400V).
- Protection thermique à ouverture et à réarmement automatique intégrée au moteur (PTO à fils sortis) raccordable directement sur le boîtier micro-watt (Cf. notice de montage).

Type	Motor.	Ø roue (mm)	Nb pôles	Puis. nom. (kW)	Int. maxi conso. (A)	Puis. maxi conso. (W)
TVEC 1	A1 micro-watt	270	4	0,55	6	900
TVEC 1	B1 micro-watt	270	4	1,1	8	1250
TVEC 1	C1 micro-watt	270	4	1,5	12	2000
TVEC 1	D1 micro-watt	270	4	1,8	16	2500
TVEC 2	A1 micro-watt	320	4	0,75	8	1200
TVEC 2	B1 micro-watt	320	4	1,1	11	1800
TVEC 2	C1 micro-watt	320	4	1,8	17	2900
TVEC 2	D1 micro-watt	320	4	3,0	9	4450
TVEC 3	A1 micro-watt	450	4	2,2	8	4300
TVEC 3	B1 micro-watt	450	4	4	12	6500

OPTIONS DISPONIBLES

Désignation	Code	Prix
Moto-ventilateurs pour TVEC 1		
A1 MICRO-WATT	57300	2849
B1 MICRO-WATT	57301	3030
C1 MICRO-WATT	57302	3134
D1 MICRO-WATT	57303	3329
Moto-ventilateurs pour TVEC 2		
A1 MICRO-WATT	57304	2932
B1 MICRO-WATT.	57305	3072
C1 MICRO-WATT	57306	3329
D1 MICRO-WATT	57307	4227

Désignation	Code	Prix
TVEC 3		
A1 MICRO-WATT	57308	4086
B1 MICRO-WATT	57309	5942
ISOLATION THERMIQUE DBLE PEAU TVEC 1	56361	584
ISOLATION THERMIQUE DBLE PEAU TVEC 2	56364	664
ISOLATION THERMIQUE DBLE PEAU TVEC 3	56368	969
Caisson vissé	VISSE	5 %

Ventilateurs, caissons et centrales simple flux

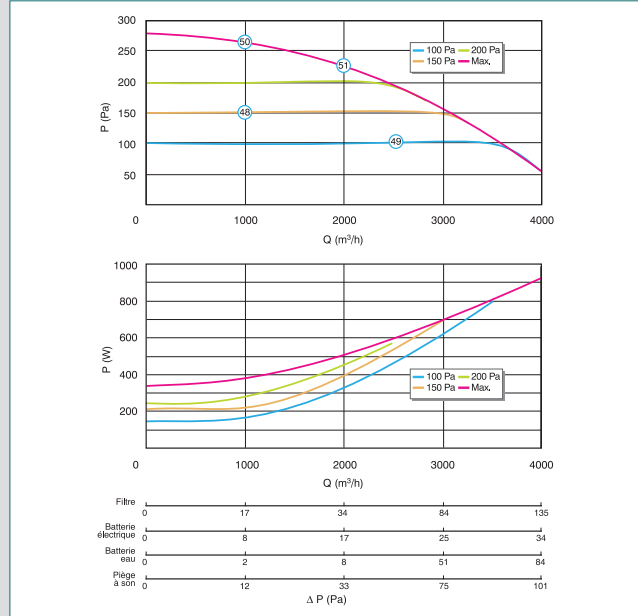
Centrales de ventilation basse consommation

TVEC GII micro-watt

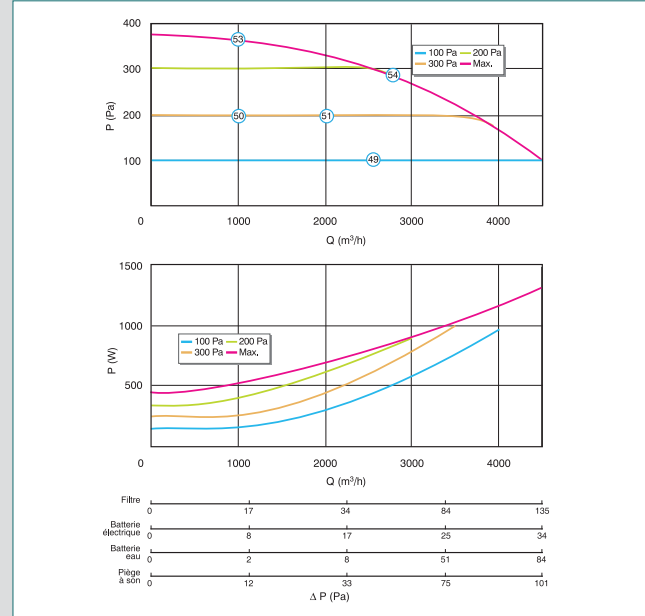
CARACTERISTIQUES AERAIQUES ET ACOUSTIQUES

- Courbes aérauliques établies selon la norme NF EN ISO 5801.
- ○ = niveau de pression acoustique mesuré à 4 m du caisson, refoulement raccordé en dB (A).
- P (Pa) = pression statique P (W) = puissance consommée.

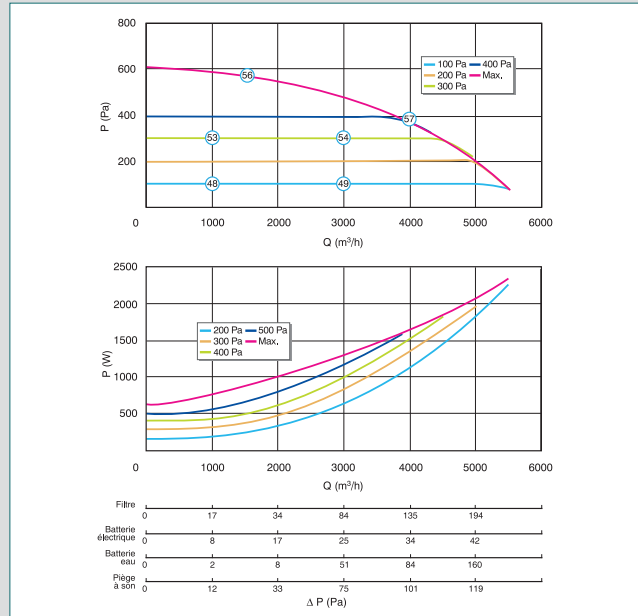
TVEC 1A micro-watt



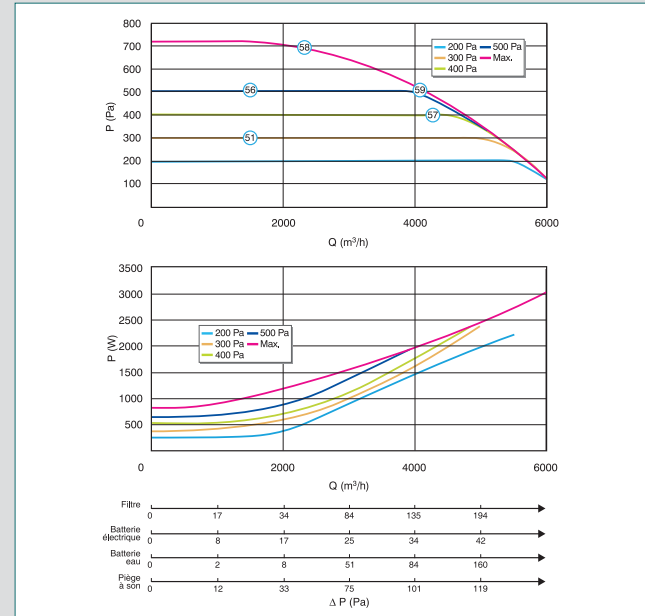
TVEC 1B micro-watt



TVEC 1C micro-watt



TVEC 1D micro-watt



Ventilateurs, caissons et centrales simple flux

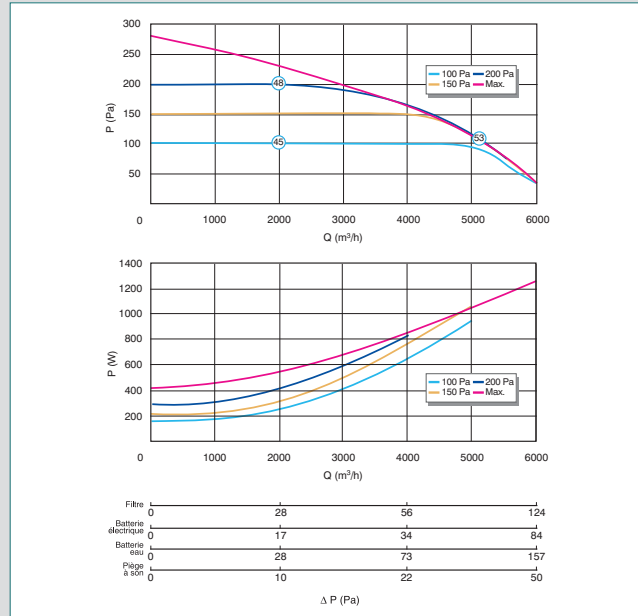
Centrales de ventilation basse consommation

TVEC GII micro-watt

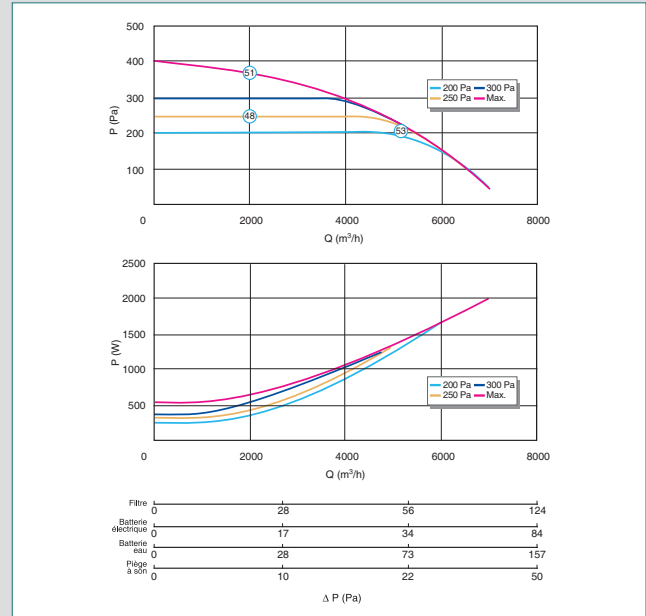
CARACTERISTIQUES AERAIQUES ET ACOUSTIQUES

- Courbes aérauliques établies selon la norme NF EN ISO 5801.
- ○ = niveau de pression acoustique mesuré à 4 m du caisson, refoulement raccordé en dB (A).
- P (Pa) = pression statique P (W) = puissance consommée.

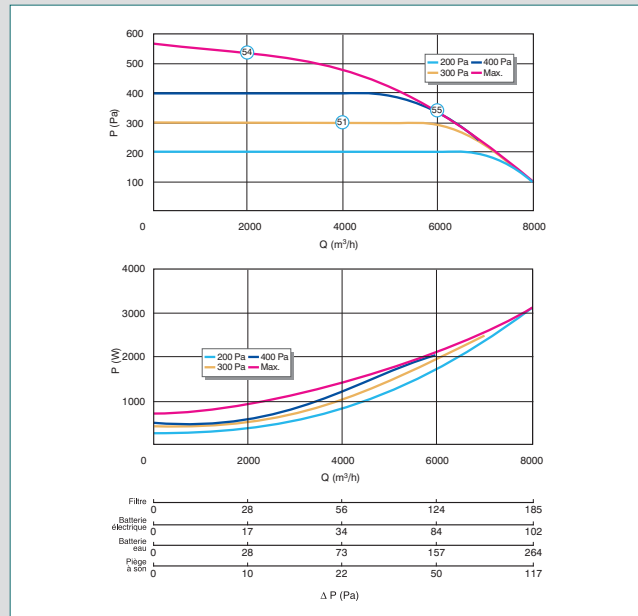
TVEC 2A micro-watt



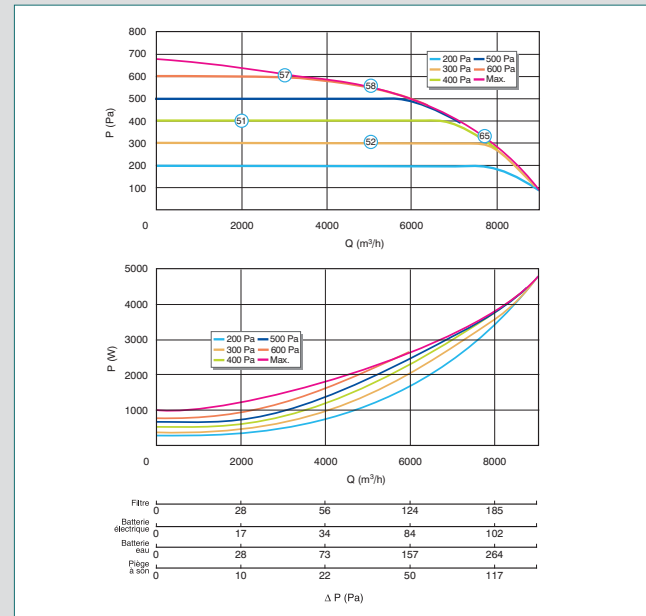
TVEC 2B micro-watt



TVEC 2C micro-watt



TVEC 2D micro-watt

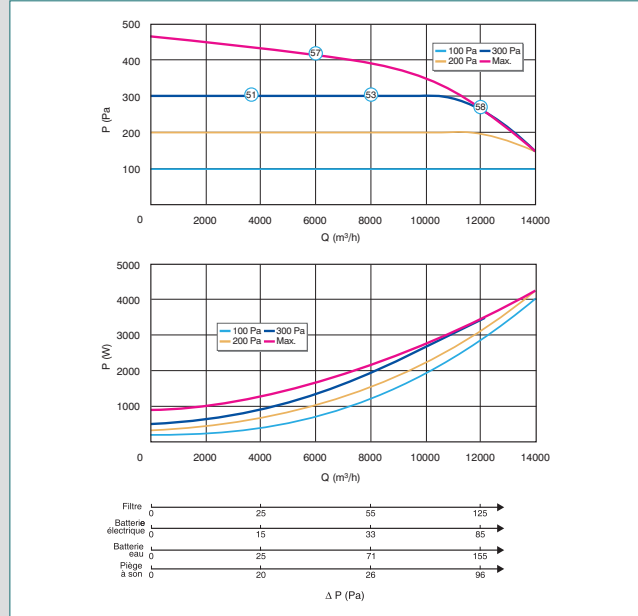


TVEC GII micro-watt

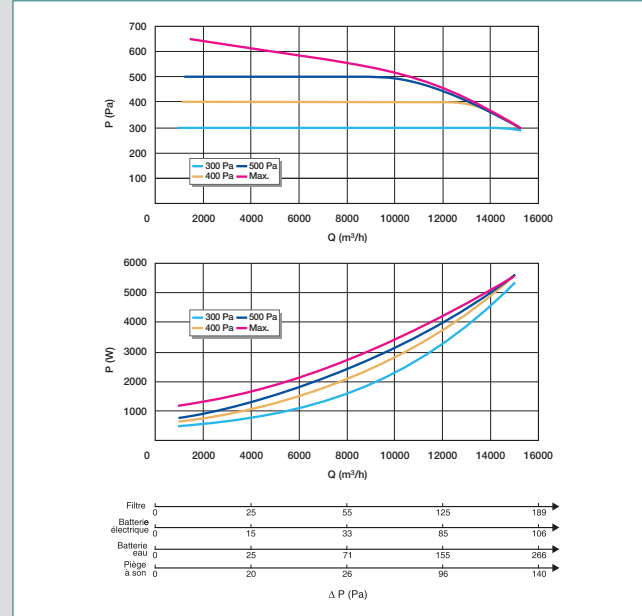
CARACTERISTIQUES AERAIQUES ET ACOUSTIQUES

- Courbes aérauliques établies selon la norme NF EN ISO 5801.
- ○ = niveau de pression acoustique mesuré à 4 m du caisson, refoulement raccordé en dB (A).
- P (Pa) = pression statique P (W) = puissance consommée.

TVEC 3A micro-watt



TVEC 3B micro-watt



Ventilateurs, caissons et centrales simple flux

Centrales de ventilation

TVEC Silence

La solution de traitement d'air compacte et silencieuse.



LES + PRODUITS

- Caisson ou centrale de faible hauteur (350 mm) et très silencieux (isolation de 25 mm).
- Intégration facile en faux plafond.
- 2 vitesses avec variation de vitesse pour la grande vitesse.
- Produits en France.

GAMME R7

Désignation	Référence	Prix
(B) Caisson		
TVEC 400 Silence	11056263	688
TVEC 600 Silence	11056264	736
TVEC 950 Silence	11056265	894
TVEC 1800 Silence	11056269	844
(D) Centrale		
TVEC Silence sans MV	11056299	588
(D) Centrale avec filtre		
TVEC 400 Silence + G4	11056294	1333
TVEC 600 Silence + G4	11056270	887
TVEC 950 Silence + G4	11056271	1021
TVEC 1800 Silence + G4	11056296	1425

DESCRIPTION

- Débit de 0 à 1 800 m³/h.
- Caisson ou centrale de ventilation en tôle prélaquée blanche.
- Isolation acoustique 25 mm.
- Motorisation 2 vitesses.
- Filtre G4, F5, F7 éco-conception.
- TVEC 400 600 950 : corps court.
- TVEC 1800 : corps long.
- Hauteur 350 mm.

DOMAINE D'APPLICATION

- Extraction / insufflation d'air.
- Petits locaux tertiaires.
- Locaux calmes.

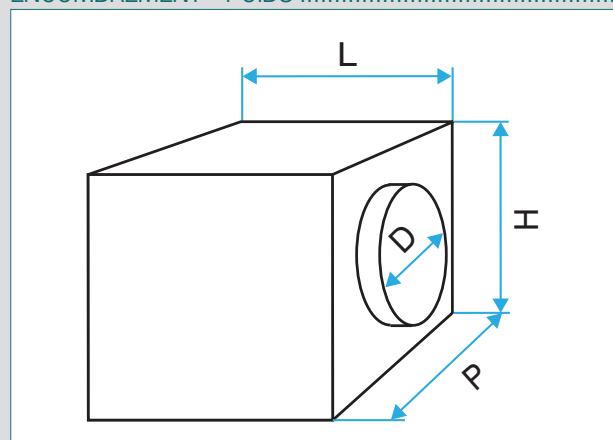
MISE EN ŒUVRE

- Horizontale / verticale.
- Faux plafonds / parois.
- Intérieure / extérieure (sans batterie).

OPTIONS DISPONIBLES

Désignation	Code	Prix
Moto-ventilateurs		
MV 400	57790	218
MV 600	57788	243
MV 950	57786	400
MV1800	56347	828
INTER PROXIMITE MONTE		
FILTRE F5 + PREFILTRE G4	56230	206
FILTRE F7 + PREFILTRE G4	56232	218
FILTRE G4	56340	122
FILTRE F7+PREFILTRE G4 (1800)	56345	280
FILTR.CHARB.STD+PREFILTRE G4	56348	243
FILTR.CHARB.SOLV+ PREFILTRE G4	56349	339
FILTRE F5+PREFILTRE G4 (1800)	56350	266
INTER PROXIMITE	56360	109

ENCOMBREMENT - POIDS



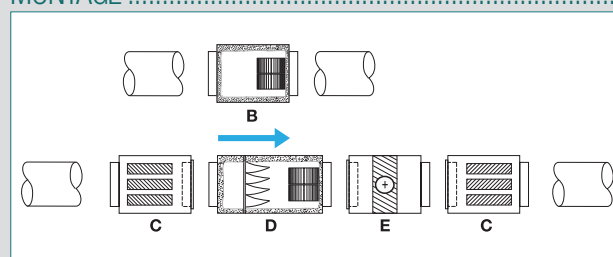
Type	L (mm)	H (mm)	P (mm)	Ø D (mm)	Poids (Kg)
TVEC 400 - 600 - 950 Silence	667	350	571	250	19
TVEC 1800 Silence	963				27
C : caisson piège à son	550				15
E : batterie de préchauffage	550				15

CARACTERISTIQUES ELECTRIQUES

- Moteur asynchrone IP 44 - classe F - Monophasé 230 V - 50/60 Hz.
- Protection thermique à ouverture intégrée au moteur en parallèle au bobinage (PTO à fils sortis) à réarmement automatique.

Type	Débit maxi (m ³ /h)	Roue	I nom moteur (A)	I maxi (A)	Puis conso (W)
TVEC 400 Silence	400	Action	0,7	0,7	150
TVEC 600 Silence	600		0,9	0,9	200
TVEC 950 Silence	950		1,55	1,6	360
TVEC 1800 Silence	1800	Réaction	1,55	1,6	350

MONTAGE



TVEC Silence

La solution de traitement d'air compacte et silencieuse.

ACCESSOIRES ÉLECTRIQUES **R7**

Désignation	Référence	Prix
Variateur de tension 1,5 A	11086572	80,90
Variateur de tension 10 A	11057067	343
Auto-transfo mono 3,5 A	11086418	326
Variateur électronique mono 5 A	11057080	1191
Disjoncteur 0,63 à 1,0 A	11056109	110
Disjoncteur 1,0 à 1,6 A	11056184	110
Disjoncteur 1,6 - 2,5 A	11057052	149
Kit bobine à émission 230 V (pour sonde PTO)	11056114	52,10
Commutateur Marche/Arrêt pour TVEC GI & Silence	11056156	64,80
Commutateur Marche/Arrêt + 2 vit. pour TVEC GI & Silence	11056157	76

ACCESSOIRES **R7**

Désignation	Référence	Prix
Visière pare-pluie + grille Ø 250 mm R6	11056373	97
Bat. elec MONO 1,5 kW	11056301	626
Bat. elec MONO 1,5 kW régulée	11056353	1175
Bat. elec MONO 3 kW	11056321	668
Bat. elec MONO 3 kW régulée	11056400	1230
Bat. elec MONO 4,5 kW	11056358	700
Bat. elec MONO 4,5 kW régulée	11056300	1291
Bat. elec MONO 6 kW	11056322	740
Bat. elec MONO 6 kW régulée	11056297	1545
Bat. elec MONO 9 kW	11056323	925
Bat. elec MONO 9 kW régulée	11056356	1660
Bat. elec TRI 13,5 kW	11056352	1106
Bat. elec TRI 13,5 kW régulée	11056357	2063
Bat. eau chaude 3,8 kW	11056306	848
Bat. eau chaude 16 kW	11056298	882
Traverse de fixation courte TVEC G1 (caisson=2) & Silence (400-600-950 = 2 / 1800 = 3)	11056152	43,30
Supplément paroi TVEC (montage mural vertical)	11056153	17,30
ACCESSOIRES BATTERIE REGULEE		
Sonde de gaine +25/+90°C	11090900	121
Sonde de gaine -10/+35°C	11090902	142
Thermostat d'ambiance	11090903	84,40
Thermostat prog. hebdo 230 V	11090904	407
MANCHETTE SOUPLE M0		
MS Pro M0 Ø250 mm	11094693	72,80

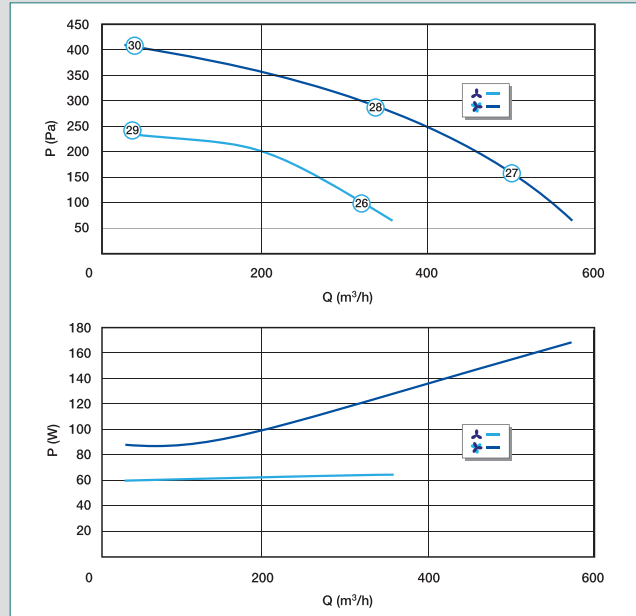
TVEC Silence

La solution de traitement d'air compacte et silencieuse.

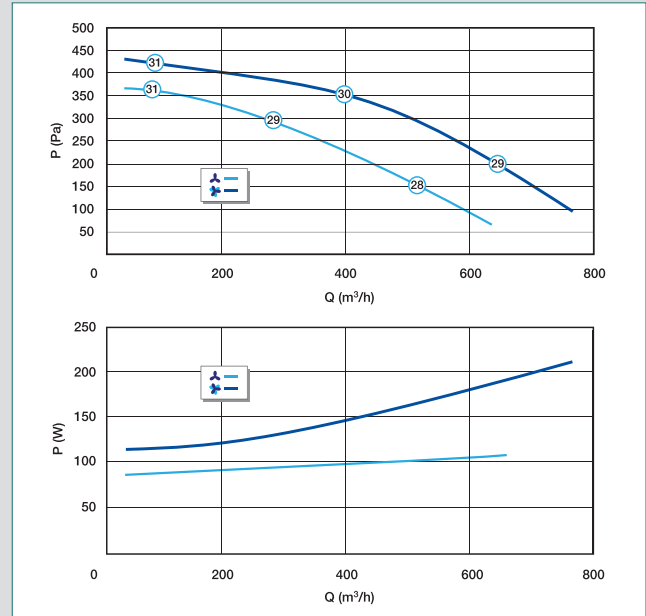
CARACTERISTIQUES AERAIQUES ET ACOUSTIQUES

- Courbes aérauliques établies selon la norme NF EN ISO 5801.
- ○ = niveau de pression acoustique mesuré à 4 m du caisson, refoulement raccordé en dB (A).
- P (Pa) = pression statique P (W) = puissance consommée.

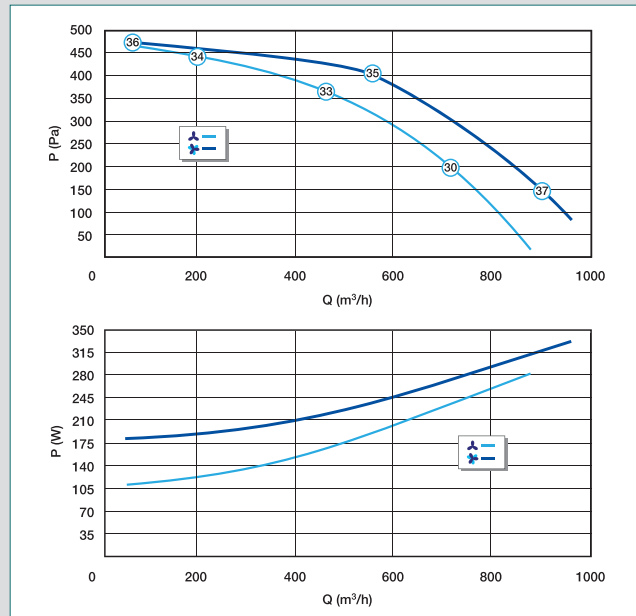
TVEC 400 Silence



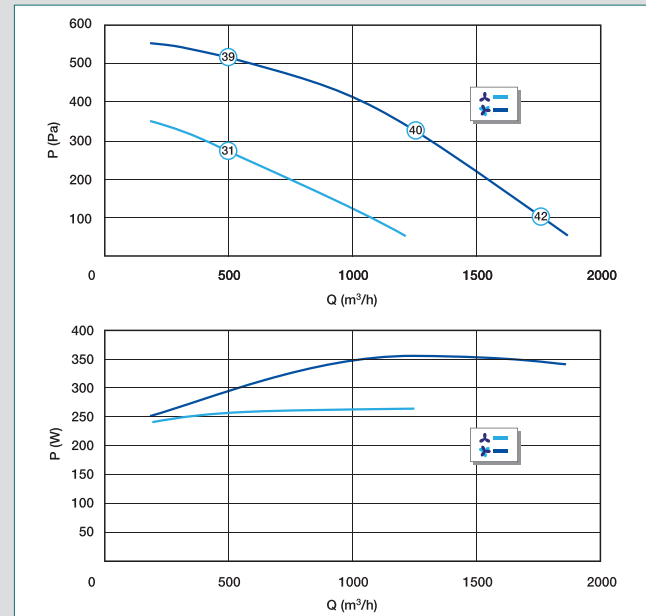
TVEC 600 Silence



TVEC 950 Silence



TVEC 1800 Silence



Module caisson batterie chaude pour TVEC Silence

GAMME R7

Désignation	Référence	Prix
Bat. elec MONO 1,5 kW	11056301	626
Bat. elec MONO 1,5 kW régulée	11056353	1175
Bat. elec MONO 3 kW	11056321	668
Bat. elec MONO 3 kW régulée	11056400	1230
Bat. elec MONO 4,5 kW	11056358	700
Bat. elec MONO 4,5 kW régulée	11056300	1291
Bat. elec MONO 6 kW	11056322	740
Bat. elec MONO 6 kW régulée	11056297	1545
Bat. elec MONO 9 kW	11056323	925
Bat. elec MONO 9 kW régulée	11056356	1660
Bat. elec TRI 13,5 kW	11056352	1106
Bat. elec TRI 13,5 kW régulée	11056357	2063
Bat. eau chaude 3,8 kW	11056306	848
Bat. eau chaude 8 kW	11056326	863
Bat. eau chaude 16 kW	11056298	882

DESCRIPTION

- Caisson en tôle prélaquée blanche avec 2 piquages en ligne.
- Isolation thermique en standard.
- Batterie électrique standard ou régulée à ailette blindée en tube inox, protégée par limiteur automatique 60°C (uniquement régulée) et manuel 120°C.
- Batterie à eau chaude constituée de tubes en cuivre avec des ailettes en aluminium. Puissances données pour de l'eau à 90°C / 70°C.

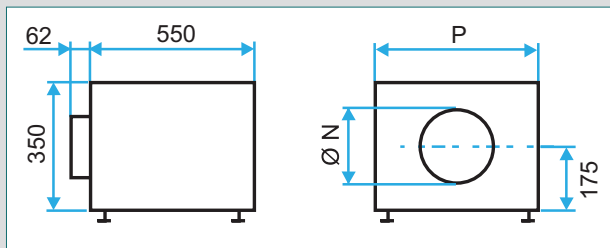
DOMAINE D'APPLICATION

- Accessoire de TVEC Silence pour préchauffage de l'air insufflé.

MISE EN ŒUVRE

- S'adapte directement sur la manchette de refoulement du caisson ventilateur par vis.

ENCOMBREMENT - POIDS



Type	P (mm)	Ø N (mm)	Poids (Kg)
TVEC Silence	571	250	18

CARACTERISTIQUES ELECTRIQUES

Type	Etages	Alimentation	
Bat. elec. 1,5 kW	1	Mono 230 V	
Bat. elec. 3 kW	2	Mono 230 V	
Bat. elec. 4,5 kW	3	Mono 230 V	
Bat. elec. 6 kW	2	Mono 230 V	
Bat. elec. 9 kW	3	Mono 230 V	
Bat. elec. 13,5 kW	3	Tri 400 V	
Bat. eau chaude 3,8 kW	Raccordt : 3/8"	Débit d'eau : 0,17 m³/h	DP eau : 0,64 mCE
Bat. eau chaude 8 kW	Raccordt : 3/8"	Débit d'eau : 0,36 m³/h	DP eau : 2,48 mCE
Bat. eau chaude 16 kW	Raccordt : 1/2"	Débit d'eau : 0,72 m³/h	DP eau : 2,53 mCE

Module caisson piège à son pour TVEC Silence et G1

GAMME R7

Désignation	Référence	Prix
Piège à son à baffle pour 181/201 et Silence	11056311	699
Piège à son à baffle 200 * 585 pour 20201 (soufflage sans batterie)	11056351	712
Piège à son à baffle Ø 315 pour 20201	11056355	732

DESCRIPTION

- Caisson en tôle prélaquée blanche avec 2 piquages en ligne.
- Piège à son à baffles en laine de verre.

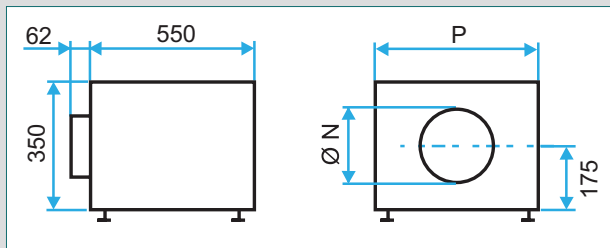
DOMAINE D'APPLICATION

- Accessoire de TVEC Gamme 1 ou Silence pour atténuation du bruit du ventilateur rayonné en conduit.

MISE EN ŒUVRE

- S'adapte directement sur la manchette du caisson ventilateur par vis.

ENCOMBREMENT - POIDS



Type	P (mm)	Ø N (mm)	Poids (Kg)
TVEC 181 / 201 et Silence	571	250	18
TVEC 20201	1015	250	22

CARACTERISTIQUES ACOUSTIQUES

Valeurs d'atténuation acoustique statique (dB) suivant la norme ISO 7235.

Fréquence (Hz)	125	250	500	1000	2000	4000	8000
Atténuation (dB)	10	15	27	33	40	27	22

Ventilateurs, caissons et centrales simple flux

Tourelles

VDA



LES + PRODUITS

- Débit de 100 à 12 000 m³/h.
- Silencieux.
- Courbes plates.
- Design.

GAMME R8

Désignation	Référence	Prix
VDA 1 VITESSE MONOPHASE		
VDA 160/4 M	11024001	921
VDA 180/4 M	11024002	930
VDA 200/4 M	11024003	1278
VDA 225/4 M	11024005	1357
VDA 250/6 M	11024007	1514
VDA 280/6 M	11024013	1623
VDA 355/6 M	11024020	2056
VDA 1 VITESSE TRIPHASE		
VDA 200/4 T	11024004	1316
VDA 225/4 T	11024006	1328
VDA 250/6 T	11024008	1451
VDA 280/6 T	11024014	1603
VDA 355/6 T	11024021	1863
VDA 450/8 T	11024027	2784
VDA 450/6 T	11024028	2671
VDA 500/8 T	11024033	3625
VDA 500/6 T	11024034	3645
VDA 560/8 T	11024040	4405
VDA 560/6 T	11024041	4664

DESCRIPTION

- 10 tailles, de 100 à 12 000 m³/h.
- Jet vertical.
- Coque en fibre de résine thermoformée.
- Grille de protection anti-volatile.
- Roue centrifuge à réaction.

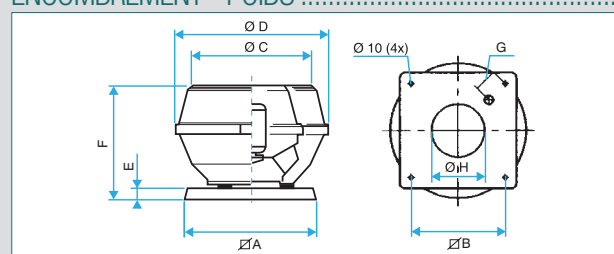
DOMAINE D'APPLICATION

- Tourelle d'extraction destinée à la VMC en habitat collectif et en locaux tertiaires résidentiels.

MISE EN ŒUVRE

- Horizontale.
- Terrasse ou toiture avec embase de montage (accessoire).

ENCOMBREMENT - POIDS



Type VDA	A (mm)	B (mm)	C (mm)	D (mm)	E (mm)	F (mm)	G (mm)	H (mm)	Poids (Kg)
160	300	245	320	390	30	215	40	146	4
180	300	245	320	390	30	245	40	146	4
200	435	330	404	500	40	400	68	190	11
225	435	330	434	550	40	445	68	212	12
250	560	450	525	630	40	438	100	245	14
280	560	450	571	700	40	487	91	270	18
355	644	535	622	770	40	563	91	303	23
450	710	590	718	900	50	642	100	350	27
500	917	750	890	1060	50	709	100	412	51
560	917	750	988	1200	50	801	100	475	79

CARACTERISTIQUES ELECTRIQUES

- Moteur asynchrone IP 54, classe B (sauf VDA 160 et 180 : IP 44).
- Variation de vitesse possible uniquement avec auto-tranfo ou variateur de fréquence (triphasé).

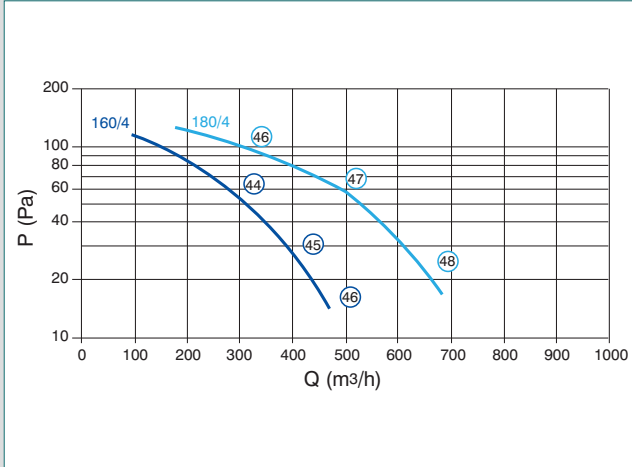
Type	Nb de pôles	Puis. conso. max MONO 230V (kW)	Puis. conso. maxi TRI 400V (kW)	I. max.conso. MONO 230V (A)	I. max.conso. TRI 400V (A)
VDA 160	4	0,038	-	0,18	-
VDA 180	4	0,065	-	0,35	-
VDA 200	4	0,080	0,08	0,44	0,25
VDA 225	4	0,140	0,16	0,76	0,39
VDA 250	6	0,100	0,10	0,60	0,33
VDA 280	6	0,140	0,17	0,85	0,45
VDA 350	6	0,280	0,31	1,39	0,67
VDA 450	8	0,280	0,32	1,50	0,86
VDA 450	6	0,500	0,44	2,50	1,10
VDA 500	8	-	0,49	-	1,37
VDA 500	6	-	0,98	-	2,30
VDA 560	8	-	0,96	-	2,20
VDA 560	6	-	1,82	-	4,15

VDA

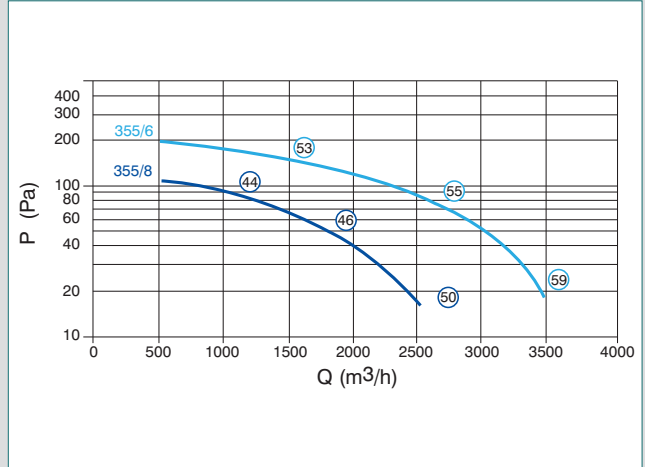
CARACTERISTIQUES AERAIQUES ET ACOUSTIQUES

- Courbes aérauliques établies suivant la norme NF EN ISO 5801.
- ○ = niveaux de pression acoustique mesurés à 4 m du ventilateur en dB (A).
- P (Pa) = pression statique.

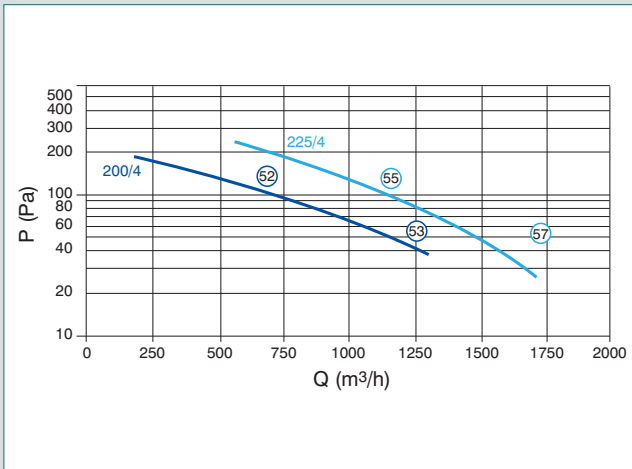
VDA 160/180



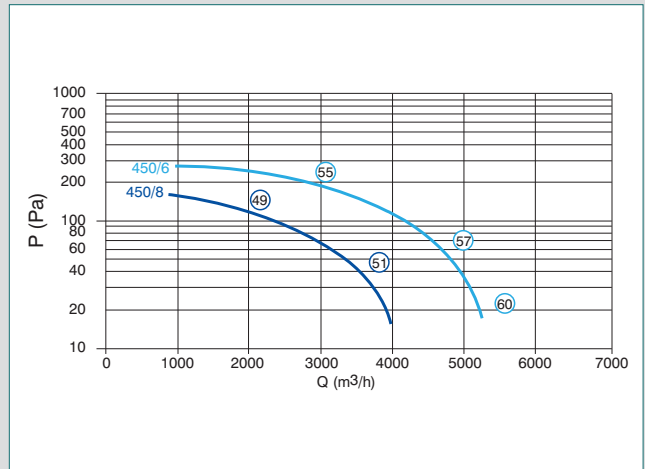
VDA 355



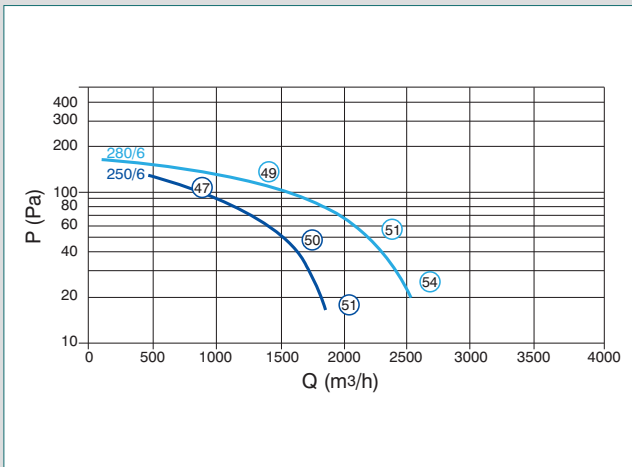
VDA 200/225



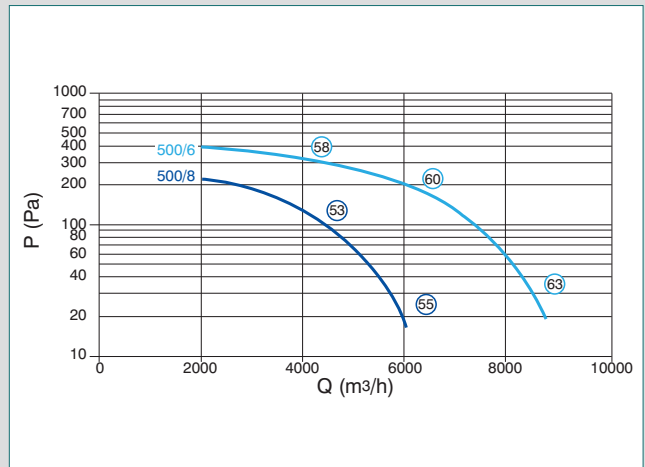
VDA 450



VDA 250/280



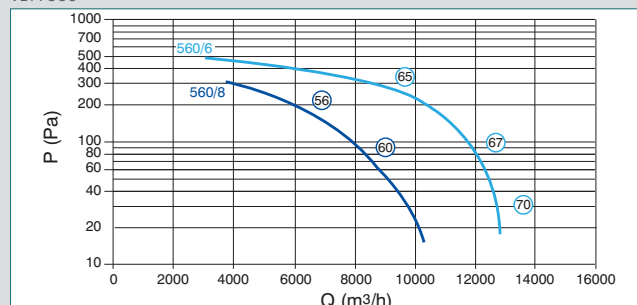
VDA 500



CARACTERISTIQUES AERAIQUES ET ACOUSTIQUES

- Courbes aérauliques établies suivant la norme NF EN ISO 5801.
- ○ = niveaux de pression acoustique mesurés à 4 m du ventilateur en dB (A).
- P (Pa) = pression statique.

VDA 560



Embrase DOS



ACCESSOIRES ÉLECTRIQUES

- Interrupteur de proximité.
- Disjoncteur magnéto-thermique.
- Auto-transfo triphasé.
- Commutateur 1 V ou 2 V.
- Autres accessoires électriques.

ACCESSOIRES

Désignation	Référence	Prix
Clapet anti-retour DVK		
VDA 160-180	11024221	144
VDA 200-225	11024223	160
VDA 250-280	11024225	208
VDA 355	11024227	301
VDA 450	11024228	319
VDA 500-560	11024229	425
Embrase DOS		
VDA 160-180	11024201	192
VDA 200-225	11024203	218
VDA 250-280	11024205	257
VDA 355	11024207	308
VDA 450	11024208	344
VDA 500-560	11024209	409
Joint d'étanchéité PV		
VDA 160-180	11024321	32,90
VDA 200-225	11024323	38
VDA 250-280	11024325	51,40
VDA 355	11024327	59,80
VDA 450	11024328	64,90
VDA 500-560	11024329	74,80

Désignation	Référence	Prix
Manchon réglable DVS		
VDA 160-180	11024241	121
VDA 200-225	11024243	130
VDA 250-280	11024245	163
VDA 355	11024247	182
VDA 450	11024248	196
VDA 500-560	11024249	251
Piège à son encastré GDB		
VDA 160-180	11024301	251
VDA 200-225	11024303	347
VDA 250-280	11024305	455
VDA 355	11024307	615
VDA 450	11024308	926
VDA 500-560	11024309	1426
Piège à son saillie GDH		
VDA 160-180	11024261	446
VDA 200-225	11024263	492
VDA 250-280	11024265	572
VDA 355	11024267	855
VDA 450	11024268	1323
VDA 500-560	11024269	1793

THELIA



THELIA Jet horizontal



THELIA Jet vertical

DESCRIPTION

- 8 tailles de 500 à 40 000 m³/h.
- Roue hélicoïde à réaction.
- Chapeau en tôle d'aluminium (jet horizontal) ou acier galvanisé (jet vertical).

DOMAINE D'APPLICATION

- Tourelle d'extraction destinée à la ventilation des locaux tertiaires et industriels, avec un réseau à faible perte de charge.
- Utilisable en continu de - 20°C à + 50°C.
- Version pour variation de vitesse 0-100 %.
- Version anti-déflagrante disponible : nous consulter.
- Version «Introduction d'air» disponible en jet horizontal : nous consulter.

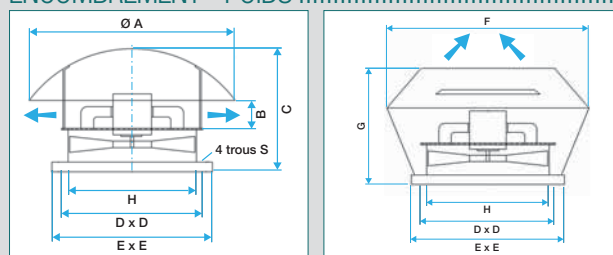
ACCESSOIRES R8

Désignation	Référence	Prix
Cadre de scellement		
THELIA 500	11021476	165
THELIA 550	11021477	169
THELIA 600	11021478	174
THELIA 700	11021479	182
THELIA 800	11021480	206
THELIA 850	11021481	210
THELIA 1000	11021482	239
THELIA 1100	11021483	284
Clapet anti-retour		
THELIA 500	11021484	279
THELIA 550	11021485	310
THELIA 600	11021486	324
THELIA 700	11021487	420
THELIA 800	11021488	521
THELIA 850	11021489	598
THELIA 1000	11021490	1176
Souche terrasse		
THELIA 600	11021470	425
THELIA 700	11021471	439
THELIA 800	11021472	448
THELIA 850	11021473	456
THELIA 1100	11021475	559
THELIA 1000	11021474	504
THELIA 500	11021468	407
THELIA 550	11021469	416
THELIA 1100	11021491	1500

LES + PRODUITS

- Débit de 500 à 40 000 m³/h.
- Disponible rejet horizontal ou vertical.
- Version avec variateur de vitesse.
- Idéal pour les réseaux à faible perte de charge.
- Produit en France.

ENCOMBREMENT - POIDS



THELIA Jet horizontal

THELIA Jet vertical

Type	A (mm)	B (mm)	C (mm)	D (mm)	E (mm)	F (mm)	G (mm)	H (mm)	S (mm)	Poids (Kg)
500	690	64	465	450	500	812	465	404	9	20
550	690	72	470	500	550	880	470	455	9	25
600	960	80	525	550	600	960	525	505	11	30
700	960	96	581	650	700	1110	575	606	11	40
800	1220	112	730	750	800	1340	738	707	11	60
850	1220	128	774	800	850	1420	780	770	13	65
1000	1400	144	734	950	1100	1790	900	909	13	120
1100	1500	160	750	1050	1200	1990	1010	1010	13	170

CARACTERISTIQUES ELECTRIQUES

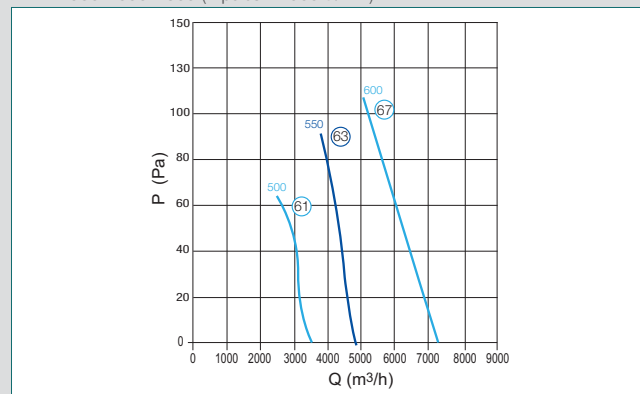
VERSION	Type	Nb pôles	Puis. nom. (kW)	I nom. (A)
MONO	500	4	0,2	0,9
	550	4	0,370	1,7
TRI 1V et 2V	500	4/6	0,2/0,13	0,34/0,21
	550	4/6	0,36/0,23	0,7/0,39
	550	6/8	0,12/0,09	0,28/0,14
	600	4/6	0,56/0,41	1,25/0,7
TRI 1V	600	6/8	0,18/0,12	0,44/0,21
	700	4	1,1	2,6
	700	6	0,55	1,6
	800	4	3	6,2
	800	6	0,75	3,2
	850	6	1,1	2,8
	1000	6	2,2	5,3
1100	6	4,0	9,2	

CARACTERISTIQUES AERAULIQUES ET ACOUSTIQUES

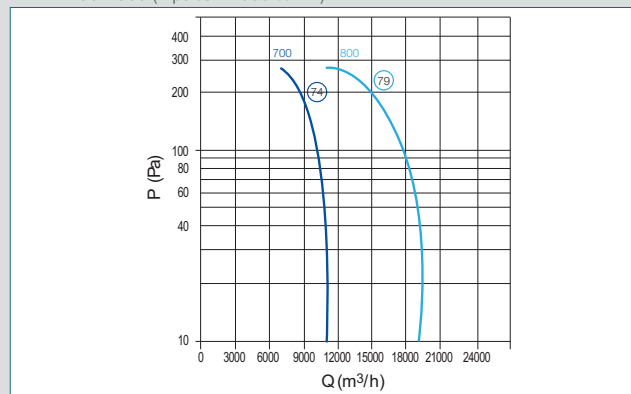
- Courbes aérauliques établies suivant la norme ISO 5801.
- Niveaux de pression acoustique mesurés à 3 m du ventilateur en dB (A).
- P (Pa) = pression statique.

NOTA : pour une meilleure qualité acoustique, privilégier les versions 6 pôles ou 2 vitesses.

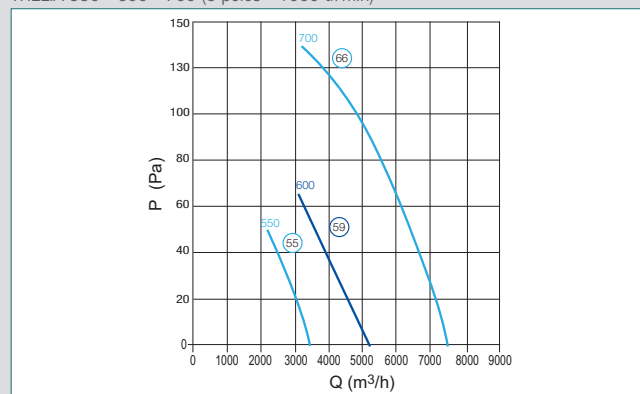
THELIA 500 - 550 - 600 (4 pôles - 1500 tr/min)



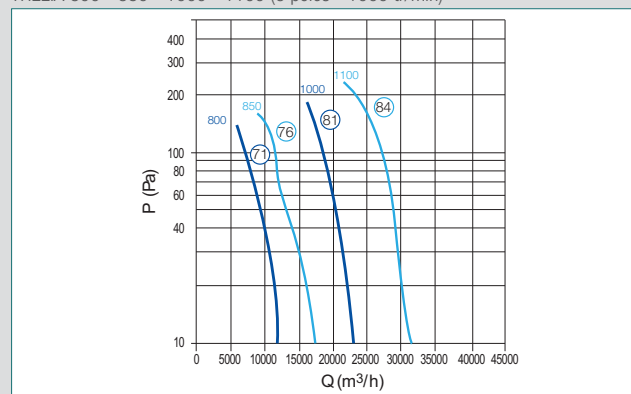
THELIA 700 - 800 (4 pôles - 1500 tr/min)



THELIA 550 - 600 - 700 (6 pôles - 1000 tr/min)



THELIA 800 - 850 - 1000 - 1100 (6 pôles - 1000 tr/min)



GAMME R8

Désignation	Référence	Prix
1 vitesse - 4p - MONO - VAR		
THELIA 500 V2 Jet Horizontal	11021100	998
THELIA 550 V2 Jet Horizontal	11021101	1064
THELIA 500 V2 Jet Vertical	11021102	1227
THELIA 550 V2 Jet Vertical	11021103	1397
1 vitesse / 4p - TRIPHASE		
THELIA 700 V2 Jet Horizontal	11021107	1326
THELIA 700 V2 Jet Vertical	11021111	1979
1 vitesse / 6p - TRIPHASE		
THELIA 700 V2 Jet Horizontal	11021115	1228
THELIA 800 V2 Jet Horizontal	11021116	1488
THELIA 850 V2 Jet Horizontal	11021117	1675
THELIA 1000 V2 Jet Horizontal	11021118	5104
THELIA 1100 V2 Jet Horizontal	11021119	6687
THELIA 700 V2 Jet Vertical	11021123	1821
THELIA 800 V2 Jet Vertical	11021124	2169
THELIA 850 V2 Jet Vertical	11021125	2321
THELIA 1000 V2 Jet Vertical	11021126	5923
THELIA 1100 V2 Jet Vertical	11021127	7862
2 vitesses - 4/6p - TRIPHASE		
THELIA 500 V2 Jet Horizontal	11021104	799

Désignation	Référence	Prix
THELIA 550 V2 Jet Horizontal	11021105	939
THELIA 500 V2 Jet Vertical	11021108	1221
THELIA 550 V2 Jet Vertical	11021109	1367
THELIA 600 V2 Jet Vertical	11021110	1463
2 vitesses - 4/6p - TRIPHASEE		
THELIA 600 V2 Jet Horizontal	11021106	1041
2 vitesses - 6/8p - TRIPHASE		
THELIA 550 V2 Jet Horizontal	11021113	867
THELIA 600 V2 Jet Horizontal	11021114	1027
THELIA 550 V2 Jet Vertical	11021121	1298
THELIA 600 V2 Jet Vertical	11021122	1424
2 vitesses - Bob Ind - 6/8p - TRIPHASE		
THELIA 700 V2 Jet Horizontal	11021130	2352
THELIA 800 V2 Jet Horizontal	11021131	2842
THELIA 850 V2 Jet Horizontal	11021132	3052
THELIA 700 V2 Jet Vertical	11021133	2895
THELIA 800 V2 Jet Vertical	11021134	3438
THELIA 850 V2 Jet Vertical	11021135	3695
2 vitesses - Dahl - 4/8p - TRIPHASE		
THELIA 700 V2 Jet Horizontal	11021128	2300
THELIA 700 V2 Jet Vertical	11021129	2845

Ventilateurs, caissons et centrales simple flux

Ventilateur de conduit

VC



VC 100 à 250

VC 315

LES + PRODUITS

- Débit jusqu'à 2 200 m³/h.
- Piquages en ligne.
- Roue centrifuge à réaction.

GAMME R8

Désignation	Référence	Prix
VC 100	11032005	217
VC 125	11032004	228
VC 160	11032001	268
VC 200 V2	11032007	278
VC 250 V2	11032008	288
VC 315 V2	11032009	717

DESCRIPTION

- 6 modèles, jusqu'à 2 200 m³/h en Ø 315.
- Corps en tôle galvanisée avec piquages en ligne.
- Roue centrifuge.
- Moteur à rotor extérieur monophasé 230 V - 50 hz - IP 44.
- Protection thermique intégrée au bobinage moteur.

DOMAINE D'APPLICATION

- Extraction / insufflation d'air en réseau de gaines circulaires.
- Pour locaux tertiaires et industriels.

MISE EN ŒUVRE

- Horizontale / verticale.
- Faux plafond / local technique.
- Montage conseillé avec colliers anti-vibratiles pour éviter la transmission des vibrations et faciliter l'entretien.

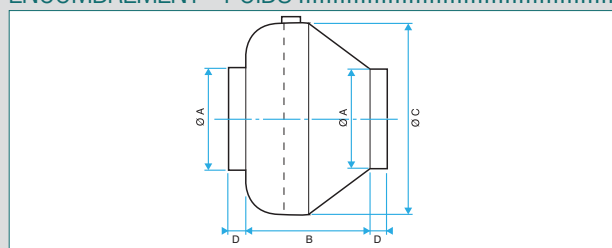
ACCESSOIRES R7

Désignation	Référence	Prix
Raccordement		
Collier anti-vibratile Ø 100	11032105	29,90
Collier anti-vibratile Ø 125	11032104	32,20
Collier anti-vibratile Ø 250	11032103	43,10
Collier anti-vibratile Ø 200	11032102	38,90
Collier anti-vibratile Ø 160	11032101	35,60
Collier anti-vibratile Ø 315	11032107	50,90
Variateurs de vitesse		
Variateur de tension 1,5 A	11086572	80,90
Variateur électronique mono 5 A	11057080	1191

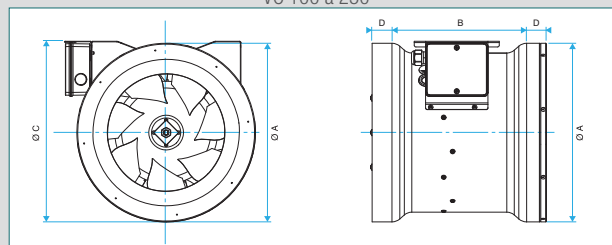
ERP

Désignation	Rendement Global statique (%)	Niveau de rendement optimal	Débit au rendement optimal (m ³ /h)	Pression au rendement optimal (Pa)	Puissance absorbée au rendement optimal (W)	Vitesse de rotation (tr/min)	Catégorie de mesure	Catégorie de rendement
VC 315 V2	50,8	67,4	1457	341	263	2819	A	STATIQUE

ENCOMBREMENT - POIDS



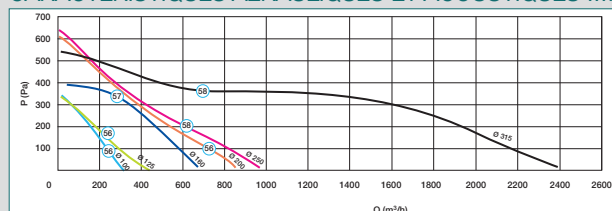
VC 100 à 250



VC 315

Type	A (mm)	B (mm)	C (mm)	D (mm)	Poids (Kg)
100	100	188	288	30	2,1
125	125	188	288	30	2,1
160	160	170	379	30	2,5
200	200	198	379	30	4,2
250	250	195	379	30	4,3
315	315	218	453	30	8,3

CARACTERISTIQUES AERAIQUES ET ACOUSTIQUES



- Courbes aérauliques établies selon la norme NF-E 51.705.
- Niveaux de puissance acoustique du ventilateur, aspiration et refoulement raccordés, en dB (A).

CARACTERISTIQUES ELECTRIQUES

Type	Nb pôles	Puis. maxi conso (W)	I. maxi conso (A)	Condensateur (µF)
100	2	56	0,24	2
125	2	59	0,25	2
160	2	99	0,44	2
200	2	100	0,5	2,5
250	2	100	0,5	2,5
315	2	270	1,6	8

Ventilateurs, caissons et centrales simple flux

Ventilateur hélicoïde

HELICA



LES + PRODUITS

- Débit de 100 à 3000 m³/h.
- Variation de vitesse possible.
- Facilité de mise en œuvre.
- Grille de protection côté moteur incluse.
- Produit en France.

CONFORMITÉ(S)

- Conforme au règlement 327-2011, échéance 2015.

GAMME R8

Désignation	Référence	Prix
HELICA 200 - 1500 t/min Virole Ronde V2	11032240	302
HELICA 200 - 2800 t/min Virole Ronde V2	11032241	313
HELICA 250 - 1500 t/min Virole Ronde V2	11032242	327
HELICA 250 - 2800 t/min Virole Ronde V2	11032243	349
HELICA 300 - 1500 t/min Virole Ronde V2	11032244	427
HELICA 300 - 2800 t/min Virole Ronde V2	11032245	457
HELICA 350 - 1500 t/min Virole Ronde V2	11032246	473
HELICA 200 - 1500 t/min Platine Carrée V2	11032250	372
HELICA 200 - 2800 t/min Platine Carrée V2	11032251	372
HELICA 250 - 1500 t/min Platine Carrée V2	11032252	398
HELICA 250 - 2800 t/min Platine Carrée V2	11032253	420
HELICA 300 - 1500 t/min Platine Carrée V2	11032254	468
HELICA 300 - 2800 t/min Platine Carrée V2	11032255	501
HELICA 350 - 1500 t/min Platine Carrée V2	11032256	506
HELICA 400 - 1500 t/min Platine Carrée V2	11032257	575

DESCRIPTION

- Débit de 100 à 3000 m³/h.
- Ventilateur hélicoïde à hélice zinguée, peinte en noir.
- Grille de protection côté aspiration incluse.
- Température ambiante : - 20°C à + 50°C.
- Moteur à rotor extérieur IP 44, classe F, avec variation de vitesse possible.
- Alimentation monophasée 230 V - 50 Hz (60 Hz possible par changement du condensateur).
- Utilisation en extraction.

DOMAINE D'APPLICATION

- Ventilation des locaux industriels, agricoles, tertiaires ou habitat (parc de stationnement), sans besoin de classement au feu, en complément de la gamme HELIONE.

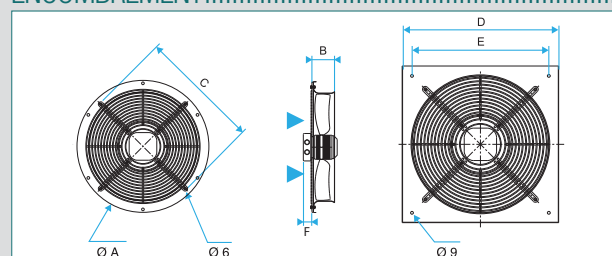
ACCESSOIRES R7

Désignation	Référence	Prix
Grille protec HELICA 200 / 250 / 300 / 350	11032222	52,10
Grille protec HELICA 400	11032223	52,10
Volet auto HELICA 200 / 250 / 300	11032231	106
Volet auto HELICA 350	11032232	121
Volet auto HELICA 400	11032233	129
Variateur de tension 1,5 A	11086572	80,90

ERP

Désignation	Rendement Global statique (%)	Niveau de rendement optimal	Débit au rendement optimal (m ³ /h)	Pression au rendement optimal (Pa)	Puissance absorbée au rendement optimal (W)	Vitesse de rotation (tr/min)	Catégorie de mesure	Catégorie de rendement
HELICA 300 2800 t/min	29	40,2	1556	112	167	2604	A	STATIQUE
HELICA 350 1500 t/min	29	40,7	1868	80	142	1313	A	STATIQUE
HELICA 400 1500 t/min	33,3	43,8	2476	101	209	1410	A	STATIQUE

ENCOMBREMENT



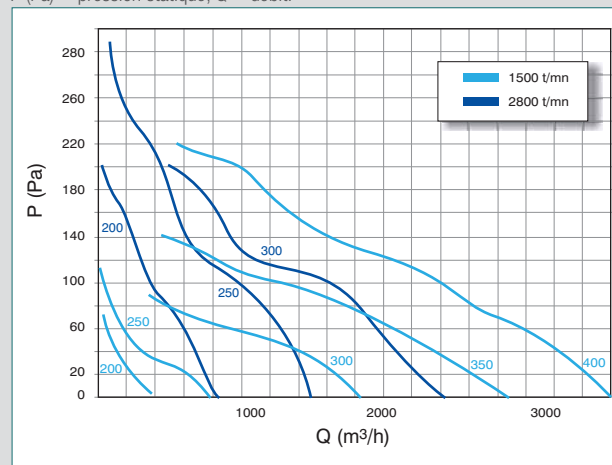
Désignation	Réservation Ø (mm)	A (mm)	B (mm)	C (mm)	D (mm)	E (mm)	F (mm)
HELICA 200	230	280	60	250	312	260	0
HELICA 250	280	330	65	300	370	320	0
HELICA 300	330	397	80	380	430	380	52
HELICA 350	380	460	88	442	495	435	52
HELICA 400	430	528	96	504	540	490	52

CARACTERISTIQUES

Désignation	I max (A)	P conso max (W)	Lp à 1 m dB (A)	Poids VR (Kg)	Poids PC (Kg)
HELICA 200 1500 t/min	0,16	36	50	2,4	2,8
HELICA 200 2800 t/min	0,3	67	63	2,4	2,8
HELICA 250 1500 t/min	0,17	49	55	3	3,7
HELICA 250 2800 t/min	0,55	127	71	3	3,7
HELICA 300 1500 t/min	0,41	90	61	4,5	5,2
HELICA 300 2800 t/min	0,81	180	77	4,8	5,6
HELICA 350 1500 t/min	0,8	178	63	5,8	6,6
HELICA 400 1500 t/min	1,4	312	67	9,6	10,5

COURBES AERAIQUES

P (Pa) = pression statique, Q = débit.



Variateur tension 1,5 A monophasé



LES + PRODUITS

- Variation continue.
- Boîtier esthétique et compact.
- Montage en saillie ou en applique.

DESCRIPTION

- Livré en boîtier esthétique IP 44, pour montage applique ou en saillie.
- Conception de type carte électronique.
- Mise en marche par le potentiomètre de réglage.
- Anti-parasitage intégré (CEM).
- Fusible de protection intégré.
- 230 VAC - 50/60 Hz.
- Régulation du maximum vers la vitesse minimum (évite les redémarrages à faible tension).
- Réglage possible de la vitesse minimum (80 V par défaut).

DOMAINE D'APPLICATION

- Variateur conçu pour des moteurs 1 vitesse 230 VAC monophasés, dont l'intensité consommée maximum ne dépasse pas 1,5 A, et compatibles avec la variation de tension.
- **Compatible avec TVEC Silence, VEKITA+ (non acoustique), HELICA, VC, THELIA mono et variable.**

GAMME R7

Désignation	L x H x P (mm)	Référence	Prix
Variateur de tension 1,5 A	82 x 82 x 65	11086572	80,90

Variateur tension 3 à 10 A monophasé



LES + PRODUITS

- Variation continue.
- Interrupteur M/A séparé.
- Fonction démarrage sécurité pleine tension.

DESCRIPTION

- Livré en boîtier IP 54.
- Conception de type carte électronique.
- Mise en marche par interrupteur déporté (sur le côté du boîtier).
- Anti-parasitage intégré (CEM).
- Fusible de protection intégré.
- 230 VAC - 50/60 Hz.
- Fonction démarrage pleine tension : au démarrage, le variateur envoie une tension maximale pendant 6 à 7 secondes avant de revenir à la tension réglée par le potentiomètre. Cette fonction évite un redémarrage à faible tension, nuisible pour le moteur.
- Réglage possible de la vitesse minimum (100 V par défaut).

DOMAINE D'APPLICATION

- Variateur conçu pour des moteurs 1 vitesse 230 VAC monophasés, dont l'intensité consommée maximum ne dépasse pas respectivement 3, 5 et 10 A, et compatibles avec la variation de tension.
- **Compatible avec TVEC Silence, VEKITA+ (acoustique), HELICA, VC, THELIA «mono-var».**

GAMME R7

Désignation	L x H x P (mm)	Référence	Prix
Variateur de tension 3,0 A	83 x 140 x 88	11086024	165
Variateur de tension 5,0 A	83 x 160 x 88	11086013	236
Variateur de tension 10 A	115 x 195 x 95	11057067	343

Accessoires électriques

Variateurs de vitesse monophasé

Variateur électronique monophasé



LES + PRODUITS

- Variation continue.
- 2 entrées analogiques 0-10 V.
- Potentiomètre et interrupteur en façade.

DESCRIPTION

- Boîtier IP 65.
- 230 VAC - 50/60 Hz.
- Potentiomètre en façade.
- 2 entrées analogiques 0-10 V.
- Réglage U min, U max.
- Interrupteur marche arrêt, voyant de mise sous tension.
- Protection thermique.
- Visualisation défaut par voyant.

DOMAINE D'APPLICATION

- Variateur électronique pour moteur asynchrone monophasé acceptant la variation de tension.
- **Compatible avec TVEC Silence, VEKITA+, HELICA, THELIA mono, VDA mono et VC.**

GAMME R7

Désignation	L x H x P (mm)	Référence	Prix
Variateur électronique mono 5 A	123 x 160 x 165	11057080	1191
Variateur électronique mono 11,5 A	168 x 160 x 165	11057081	1556

Auto-transfo monophasé



LES + PRODUITS

- Réglage précis 5 positions.

DESCRIPTION

- Livré en boîtier IP 54.
- Réglage manuel 5 positions + arrêt (110 - 140 - 170 - 200 - 230 V).
- Voyant de mise sous tension.
- Fusible de protection intégré.
- Sortie supplémentaire 230 V non réglée.
- 230 VAC - 50/60 Hz

DOMAINE D'APPLICATION

- Variateur conçu pour des moteurs 1 vitesse 230 VAC monophasés, compatible avec la variation de tension.
- **Compatible avec TVEC Silence, VEKITA+ (acoustique), HELICA, THELIA mono, VDA mono et VC.**

GAMME R7

Désignation	Référence	Prix
Auto-transfo mono 1,5 A	11086100	215
Auto-transfo mono 3,5 A	11086418	326
Auto-transfo mono 5,0 A	11086417	356
Auto-transfo mono 13 A	11057061	752

Auto-transfo triphasé



GAMME R7

Désignation	Référence	Prix
Auto-transfo TRI 2A	11086096	807
Auto-transfo TRI 4A	11086097	857
Auto-transfo TRI 6A	11086098	1132
Auto-transfo TRI 8A	11086099	1286
Auto-transfo TRI 14A	11057060	2550

DOMAINE D'APPLICATION

- Variateur de tension conçu pour moteur 1 vitesse asynchrone triphasé 400 V, compatible avec de la variation de tension.
- Compatible avec VEC, VIK, TVEC GII, VDA tri, THELIA Tri.

ENCOMBREMENT - POIDS

Type	L (mm)	H (mm)	P (mm)	Poids (kg)
Auto-transfo TRI 2 A	200	280	140	6,0
Auto-transfo TRI 4 A	250	300	200	14,0
Auto-transfo TRI 6 A	300	400	200	20,5
Auto-transfo TRI 8 A	300	400	200	27,7
Auto-transfo TRI 14 A	500	400	250	38,0

CARACTERISTIQUES TECHNIQUES

- Variation de tension par auto-transfo.
- Tension triphasée 400V, 50 Hz + neutre.
- Coffret métallique IP 55 epoxy.
- Face avant du coffret avec voyant de mise sous tension et commutateur 5 positions + Marche / Arrêt (130 - 180 - 230 - 300 - 400 V).
- Porte articulée sur charnière.
- Sans protection moteur.

VARILONE VF : variateur fréquence pour cuisine professionnelle



VARILONE VF

LE + PRODUIT

- Prérégulé pour un usage cuisine professionnelle afin de faciliter le câblage.
- Variation continue et progressive du débit d'air.
- 1 potentiomètre et 1 coup de poing GV déportés.

GAMME R8

Désignation	Référence	Prix
Gamme Mono / Tri		
VARILONE VF 0.75 kW - Mono/Tri	11057265	715
VARILONE VF 1.5 kW - Mono/Tri	11057266	840
VARILONE VF 2.2 kW - Mono/Tri	11057267	954
Gamme Tri / Tri		
VARILONE VF 0.75 kW - Tri/ Tri	11057270	1386
VARILONE VF 1.5 kW - Tri/ Tri	11057271	1548
VARILONE VF 2.2 kW - Tri/ Tri	11057272	1709
VARILONE VF 3 kW - Tri/ Tri	11057273	2034
VARILONE VF 4 kW - Tri/ Tri	11057274	2346
VARILONE VF 7.5 kW - Tri/ Tri	11057275	3555

DESCRIPTION

- LCD = voyant mise sous tension.
- Boîtier IP 20.
- Pas d'interrupteur ON/OFF.
- Certification CE et UL.
- Filtre CEM classe A intégré. Filtre classe B conseillé pour un environnement en résidentiel, nous consulter.
- 1 relais change d'état si le potentiomètre demande 0 Hz.

Nota 1 : Une action sur CPGV passe le variateur en vitesse maximum de désenfumage en grande cuisine.

Nota 2 : Le potentiomètre en façade est inactif, seul le potentiomètre déporté est autorisé à commander.

DOMAINE D'APPLICATION

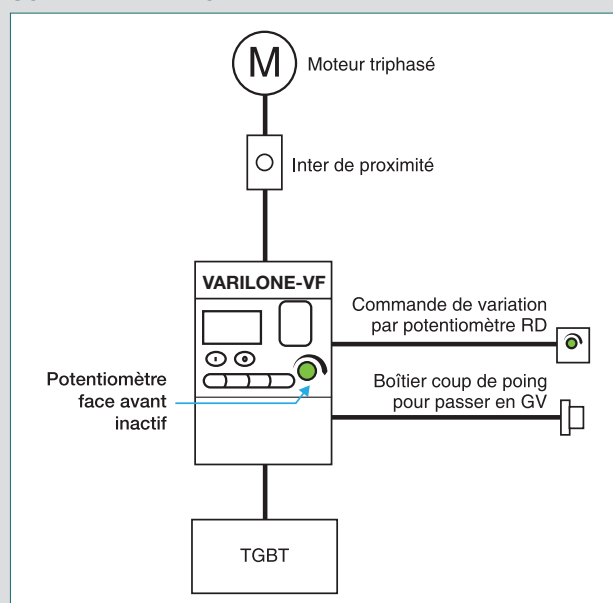
- Variateur de vitesse par variation de fréquence pour moteur asynchrone triphasé 230/400V - 50 Hz.
- VARILONE VF est paramétré en usine pour être piloté par un potentiomètre déporté RD et un coup de poing grande vitesse GV prioritaire.
- Idéal pour une utilisation en cuisine professionnelle, notamment pour piloter les tourelles VELONE et les caissons EXONE.
- Réservé aux moteurs 1 Vitesse. Ne pas utiliser pour des moteurs 2 vitesses.

ACCESSOIRES D'INSTALLATION

- Coup de poing à fermeture : commande prioritaire de mise en GV du ventilateur (CPGV). Boîtier IP65.
- Potentiomètre + coup de poing dans un même boîtier IP65 (RD+CPGV).

Désignation	Référence	Prix
Potentiomètre RD - IP65	11057065	131
Boîtier coup-poing CPGV	11057759	97,40
Boîtier RD + CPGV	11057066	183

SCHEMA DE PRINCIPE



ENCOMBREMENT (mm)

Type de Varilone VF	Largeur	Hauteur	Profondeur
Varilone VF 0,75 kW	110	155	136 Mono/Tri 163 Tri/Tri
Varilone VF 1,5 / 2,2 / 3 / 4 kW	110	155	163
Varilone VF 7,5 kW	180	250	163

Coffret confort 2 vitesses



GAMME R7

Désignation	Référence	Prix
2 vitesses bobinages indépendants		
Coffret 2 V BI 1,6/0,6	11057280	625
Coffret 2 V BI 1,6/1,6	11057281	625
Coffret 2 V BI 2,4/1,6	11057282	625
Coffret 2 V BI 2,4/1,0	11057283	625
Coffret 2 V BI 4/1,6	11057284	625
Coffret 2 V BI 4/2,4	11057285	625
Coffret 2 V BI 6/2,4	11057286	625
Coffret 2 V BI 6/4	11057287	625
Coffret 2 V BI 9/4	11057288	625
Coffret 2 V BI 9/6	11057289	625
Coffret 2 V BI 10/6	11057290	709
Coffret 2 V BI 16/6	11057291	778
Coffret 2 V BI 16/10	11057292	778
Coffret 2 V BI 24/10	11057293	835
Coffret 2 V BI 40/10	11057294	970
Coffret 2 V BI 40/16	11057295	970
Coffret 2 V BI 57/16	11057296	1110
Coffret 2 V BI 57/24	11057297	1164
2 vitesses couplage DAHLANDER		
Coffret 2 V DAH 1,6/0,6	11057235	691
Coffret 2 V DAH 2,4/1,0	11057236	691
Coffret 2 V DAH 4/1,6	11057237	691
Coffret 2 V DAH 4/1	11057238	691
Coffret 2 V DAH 4/1	11057239	691
Coffret 2 V DAH 6/2,4	11057240	691
Coffret 2 V DAH 9/2,4	11057241	691
Coffret 2 V DAH 9/4	11057242	691
Coffret 2 V DAH 9/6	11057243	691
Coffret 2 V DAH 10/4	11057244	769
Coffret 2 V DAH 16/4	11057245	855
Coffret 2 V DAH 16/6	11057246	855
Coffret 2 V DAH 24/10	11057247	935
Coffret 2 V DAH 40/10	11057248	1341
Coffret 2 V DAH 40/16	11057249	1341
Coffret 2 V DAH 57/16	11057250	1659
Coffret 2 V DAH 57/24	11057277	1659

DESCRIPTION

- Coffret IP65 en ABS.
- Entrées de presse-étoupes pré-défonçables (presse-étoupes non fournis).
- Commutateur 3 positions en façade (PV-ARRÊT-GV).
- Contacteurs 400 V de calibres appropriés.
- 2 relais thermiques (PV/GV) de calibres appropriés.

DOMAINE D'APPLICATION

- Ces coffrets permettent, pour des ventilateurs 2 vitesses triphasés 400 V à bobinages indépendant (BI) ou à couplage dahlander (DAH) :
 - la commande manuelle des vitesses : arrêt, petite vitesse PV, grande vitesse GV,
 - la protection thermique du moteur en PV et GV.

ENCOMBREMENT - CARACTERISTIQUES ELECTRIQUES...

Désignation	Intensité GV (A)		Intensité PV (A)		Encombrement		
	lth mini	lth maxi	lth mini	lth maxi	L (mm)	H (mm)	P (mm)
MOTEUR 2 VITESSES DAHLANDER							
Coffret 2 V DAH 1,6/0,6	1,0	1,6	0,4	0,6	160	240	152
Coffret 2 V DAH 2,4/1,0	1,6	2,4	0,6	1,0	160	240	152
Coffret 2 V DAH 4/1,6	2,4	4,0	1,0	1,6	160	240	152
Coffret 2 V DAH 4/1	2,4	4,0	0,6	1,0	160	240	152
Coffret 2 V DAH 4/2,4	2,4	4,0	1,6	2,4	160	240	152
Coffret 2 V DAH 6/2,4	4,0	6,0	1,6	2,4	160	240	152
Coffret 2 V DAH 9/2,4	6,0	9,0	2,4	4,0	160	240	152
Coffret 2 V DAH 9/4	6,0	9,0	2,4	4,0	160	240	152
Coffret 2 V DAH 9/6	6,0	9,0	4,0	6,0	160	240	152
Coffret 2 V DAH 10/4	6,0	10,0	2,4	4,0	200	280	152
Coffret 2 V DAH 16/4	10,0	16,0	2,4	4,0	200	280	152
Coffret 2 V DAH 16/6	10,0	16,0	4,0	6,0	200	280	152
Coffret 2 V DAH 24/10	16,0	24,0	6,0	10,0	200	280	152
Coffret 2 V DAH 40/10	24,0	40,0	6,0	10,0	375	375	175
Coffret 2 V DAH 24/16	24,0	40,0	10,0	16,0	375	375	175
Coffret 2 V DAH 57/16	40,0	57,0	10,0	16,0	375	375	175
Coffret 2 V DAH 57/24	40,0	57,0	16,0	24,0	375	375	175
MOTEUR 2 VITESSES BOBINAGES INDEPENDANTS							
Coffret 2 V BI 1,6/0,6	1,0	1,6	0,4	0,6	160	240	152
Coffret 2 V BI 1,6/1,6	1,0	1,6	1,0	1,6	160	240	152
Coffret 2 V BI 2,4/1,6	1,6	2,4	1,0	1,6	160	240	152
Coffret 2 V BI 2,4/1,0	1,6	2,4	0,6	1,0	160	240	152
Coffret 2 V BI 4/1,6	2,4	4,0	1,0	1,6	160	240	152
Coffret 2 V BI 4/2,4	2,4	4,0	1,6	2,4	160	240	152
Coffret 2 V BI 6/2,4	4,0	6,0	1,6	2,4	160	240	152
Coffret 2 V BI 6/4	4,0	6,0	2,4	4,0	160	240	152
Coffret 2 V BI 9/4	6,0	9,0	2,4	4,0	160	240	152
Coffret 2 V BI 9/6	6,0	9,0	4,0	6,0	160	240	152
Coffret 2 V BI 10/6	6,0	10,0	4,0	6,0	160	240	152
Coffret 2 V BI 16/6	10,0	16,0	4,0	6,0	200	280	152
Coffret 2 V BI 16/10	10,0	16,0	6,0	10,0	200	280	152
Coffret 2 V BI 24/10	16,0	24,0	6,0	10,0	200	280	152
Coffret 2 V BI 40/10	24,0	40,0	6,0	10,0	250	375	175
Coffret 2 V BI 40/16	24,0	40,0	10,0	16,0	250	375	175
Coffret 2 V BI 57/16	40,0	57,0	10,0	16,0	250	375	175
Coffret 2 V BI 57/24	40,0	57,0	16,0	24,0	250	375	175

Commutateur monophasé



DESCRIPTION

- Présentation en façade esthétique pour montage encastré.
- Livré avec une boîte plexo + notice de raccordement.

DOMAINE D'APPLICATION

- Permet, entre autre, de délocaliser la commande des moteurs 1 V ou 2 V monophasés :
 - moteur 1 V : commande Marche / Arrêt,
 - moteur 2 V : commande Grande / Petite Vitesse + M/A.
- **Compatible avec TVEC GI.**

GAMME R7

Désignation	Référence	Prix
Commutateur Marche/Arrêt pour TVEC GI & Silence	11056156	64,80
Commutateur Marche/Arrêt + 2 vit. pour TVEC GI & Silence	11056157	76

Commutateur triphasé



DESCRIPTION

- Présentation en boîtier IP 54 pour montage en saillie.
- Catégorie d'emploi AC3.
- Livré avec notice de raccordement.

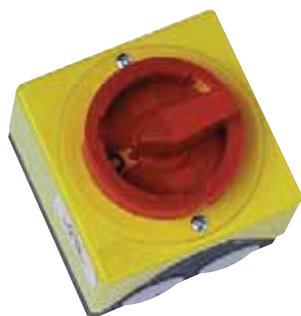
DOMAINE D'APPLICATION

- Permet, entre autre, de délocaliser la commande des moteurs 1 V ou 2 V triphasés :
 - moteur 1 V : commande Marche / Arrêt,
 - moteur 2 V : commande Grande / Petite Vitesse + M/A.
- **Compatible avec TVEC GII, VIK, VEC, VDA tri, THELIA tri.**

GAMME R7

Désignation	L x H x P	Référence	Prix
Commutateur Tri M/A - 7,5 kW maxi	87 x 160 x 125	11056115	62,10
Commutateur Tri 2 V Bob. Ind - 4 kW maxi	80 x 137 x 95	11056116	74,60
Commutateur Tri 2 V Dahl. - 4 kW maxi	80 x 137 x 95	11056117	74,60

Interrupteur - sectionneur proximité



DESCRIPTION

- Présentation en boîtier IP 64 pour montage en saillie.
- Catégorie d'emploi AC 23.
- Equipé de contacts auxiliaires de position - NO et NF - pour les modèles triphasés uniquement.
- Livré avec notice de raccordement.

DOMAINE D'APPLICATION

- Fonction interrupteur - sectionneur de proximité Marche / Arrêt cadenassable, de catégorie d'emploi AC 23 A (haut pouvoir de coupure).
- **Compatible avec tous ventilateurs monophasés et triphasés (selon puissance maxi consommée).**
 NOTA : l'interrupteur tri 1 V peut être utilisé pour couper l'alimentation d'un moteur monophasé 2 V, ou 1 V si puissance supérieure à 0,9 kW.

GAMME R7

Désignation	L x H x P	Référence	Prix
Inter. proximité 1 V mono - 0,9 kW	86 x 86 x 108	11056196	98,50
Inter. proximité 1 V tri - 7,5 kW + contacts	86 x 86 x 120	11057606	125
Inter. proximité 1 V tri - 22,5 kW + contacts	180 x 110 x 143	11057607	343
Inter. proximité 1 V tri - 30 kW + contacts	182 x 180 x 148	11057608	434
Inter. proximité 2 V tri - 7,5 kW + contacts	86 x 86 x 120	11057613	177
Inter. proximité 2 V tri - 22,5 kW + contacts	182 x 180 x 148	11057610	524
Inter. proximité 2 V tri - 30 kW + contacts	254 x 180 x 148	11057611	763

Temporisation



DESCRIPTION

- AC 230V 50/60 Hz.
- Temporisation réglable par vis en façade de 0,5 à 10 min.
- Dimensions (LxHxP) 17,5 x 89 x 58 mm, poids 75 g.
- Boîtier IP 40.
- Fixation sur rail.
- LED de signalisation de fonctionnement.
- Bouton 2 positions en façade (hélice=marche forcée, double rond=temporisation).

DOMAINE D'APPLICATION

- Cet accessoire permet le fonctionnement du ventilateur pendant 0,5 à 10 min après coupure de l'alimentation générale de la ventilation.
- Fortement conseillé avec une batterie chaude.

GAMME R6

Désignation	Référence	Prix
Temporisation ventilateur	11057083	155

Disjoncteur magnéto-thermique



Disjoncteur magnéto-thermique présenté avec kit cadénassage

DESCRIPTION

- Disjoncteur - sectionneur magnéto-thermique.
- Boîtier IP 55 pour montage en saillie.
- Plage d'intensité variable (protection thermique).
- Livré avec 2 presse-étoupes et une notice de raccordement. Accessoires (livrés en kit, non montés).
- Kit cadénassage : permet de remplir la fonction interrupteur de proximité, en plus de la fonction protection moteur. Kit à visser sur le boîtier.
- Kit bobine à émission : permet le raccordement de la sonde pressostat, avec renvoi de l'information en cas d'échauffement du moteur. Kit à clipser dans le boîtier. Nécessite l'ajout d'un relais inverseur de contact. Autres tensions d'alimentation possibles, nous consulter.
- Kit contacts auxiliaires : permet le renvoi d'information en cas de coupure du disjoncteur. Kit à clipser dans le boîtier.

DOMAINE D'APPLICATION

- Protection magnéto-thermique du moteur (contre les sur-intensités et les courts-circuits du réseau).
- Protection contre les défauts de phase.
- Compatible avec tous ventilateurs monophasés et triphasés 1 vitesse (selon intensités maxi consommées).

GAMME R7

Désignation	Référence	Prix
Disjoncteur 0,4 - 0,6 A	11056183	110
Disjoncteur 0,63 à 1,0 A	11056109	110
Disjoncteur 1,0 à 1,6 A	11056184	110
Disjoncteur 1,6 - 2,5 A	11057052	149
Disjoncteur 2,5 - 4 A	11057053	149
Disjoncteur 4 - 6,3 A	11057054	149
Disjoncteur 6,3 - 10 A	11057055	185
Disjoncteur 11 - 16 A	11057056	185
Kit cadénassage	11056172	21,20
Kit bobine à émission 230 V (pour sonde pressostat)	11056114	52,10
Kit contact auxiliaire pour disjoncteur	11056171	18,40
Platine d'adaptation pour ancien disjoncteur/VEC R6	11025002	29,50

Kit pressostat d'alarme



GAMME R7

Désignation	Référence	Prix
Kit pressostat fixe - 80 Pa	11025018	244
Kit pressostat réglable VEC	11025009	243
Kit pressostat réglable 40-300 Pa	11091001	165
Kit pressostat réglable 100-1000 Pa	11091002	165
Tempo sur pressostat (recommandé en cas de rafales de vent)	11025012	171

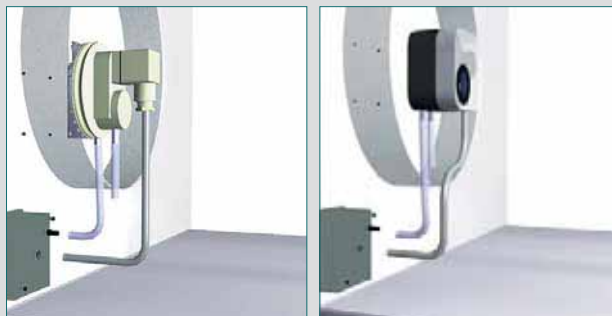
DESCRIPTION

- Boîtier à installer à l'intérieur du caisson de ventilation ou sur le réseau de gaine.
- Livré en kit complet, prêt à installer. Kit constitué de 2 m de tube cristal, 2 prises de pression ou passe-fils, visserie et pressostat d'alarme fixe (80 Pa) ou réglable + notice de montage.

DOMAINE D'APPLICATION

- Cet organe de sécurité permet de détecter une anomalie de fonctionnement du ventilateur (chute de pression) et de respecter ainsi les normes de mise en oeuvre.
- **Compatible avec tous ventilateurs, centrales ou tourelles ALDES.**

SCHEMAS DE MONTAGE



Kit pressostat fixe

Kit pressostat réglable

Kit détection encrassement filtre



DESCRIPTION

- Kit constitué de 4,5 m de tube cristal, 4 prises de pression, 1 pressostat d'alarme réglable 40-300 Pa, visserie + notice de montage.

DOMAINE D'APPLICATION

- Cet accessoire permet de détecter une perte de charge, valeur réglable, due à l'encrassement du filtre.
- **Compatible avec VIK et TVEC G1 et GII.**

GAMME R6

Désignation	Référence	Prix
Kit détection encras. filtre	11056313	250

Ventilateurs, caissons et centrales simple flux

Accessoires : batterie électrique circulaire

Batterie électrique circulaire



GAMME R7

Désignation	Référence	Prix
MONOPHASE		
BCA Ø 125 - 0.5 kW - 1C	11090750	213
BCA Ø 125 - 1 kW - 1C	11090751	255
BCA Ø 160 - 0.5 kW - 1C	11090752	256
BCA Ø 160 - 1 kW - 2C	11090753	302
BCA Ø 160 - 1.5 kW - 1C	11090754	310
BCA Ø 200 - 1 kW - 1C	11090755	256
BCA Ø 200 - 2 kW - 1C	11090756	331
BCA Ø 200 - 3 kW - 1C	11090757	338
BCA Ø 250 - 1 kW - 1C	11090758	286
BCA Ø 250 - 2 kW - 1C	11090759	336
BCA Ø 250 - 3 kW - 1C	11090760	349
BCA Ø 250 - 4.5 kW - 2C	11090761	390
BCA Ø 315 - 1 kW - 1C	11090762	333
BCA Ø 315 - 2 kW - 1C	11090763	358
BCA Ø 315 - 4 kW - 2C	11090764	413
BCA Ø 315 - 6 kW - 2C	11090765	428
BCA Ø 355 - 4 kW - 2C	11090767	423
BCA Ø 355 - 6 kW - 2C	11090768	539
BCA Ø 400 - 3 kW - 1C	11090770	537
BCA Ø 400 - 6 kW - 2C	11090771	642
BCA Ø 450 - 5 kW - 2C	11090772	607
BCA Ø 450 - 9 kW - 3C	11090773	784
BCA Ø 500 - 12 kW - 3C	11090775	922
BCA Ø 630 - 18 kW - 3C	11090777	1105
TRIPHASE		
BCA Ø 500 - 18 kW - 6C	11090780	1113
BCA Ø 500 - 30 kW - 6C	11090781	1496
BCA Ø 500 - 36 kW - 6C	11090782	1683
BCA Ø 630 - 18 kW - 3C	11090783	1138
BCA Ø 630 - 30 kW - 6C	11090784	1559
BCA Ø 630 - 36 kW - 6C	11090785	1658

xC : x indique le nombre de circuits.

DESCRIPTION

- Virole en acier galvanisé avec joints.
- Circuit en acier inoxydable AISI 321 L.
- Alimentation monophasée 230 V ou triphasée 400 V.
- Disponible avec 1, 2 ou 3 circuits blindés (1C, 2C ou 3C).
- Boîtier IP 40.
- Limiteur de température automatique et manuel (60°C / 120°C jusqu'au Ø 250, au-delà 79°C / 113°C).

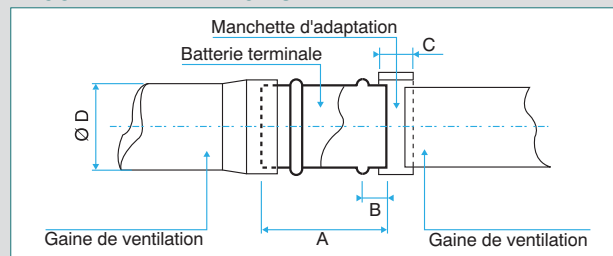
DOMAINE D'APPLICATION

- Chauffage aéraulique pour locaux tertiaires ou industriels.
- Utilisation en accessoire de ventilateur de conduit (type VC, Vekita+ ou VIK) ou en batterie terminale sur plénums de terminaux de diffusion d'air (diffuseurs...).
- Raccordement circulaire sur conduits standards.

LES + PRODUITS

- Préchauffage de l'air insufflé.
- Simplicité de mise en oeuvre.
- Chauffage homogène sur toute la section de passage.
- Limiteur de température manuel et automatique.

ENCOMBREMENT - POIDS

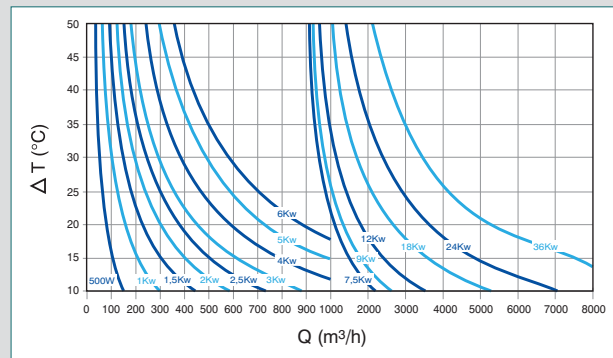


Ø D (mm)	A (mm)	B (mm)	C (mm)	Poids (kg)
125	300	50	120	3 - 4
150	300	50	120	3,5 - 5
200	300	50	120	4 - 5,5
250	300	50	120	4,5 - 6,5
315	300	50	120	5,5 - 7,5
355	300	50	120	6,5 - 8
400	300	80	250	7 - 8,5
450	300	80	250	7,5 - 9
500	350	80	250	8 - 10,5
630	350	80	250	9,5 - 12

CARACTERISTIQUES AERAIQUES

Vitesse d'air dans le conduit (m/s)	Perte de charge DP (Pa)
2	2
4	8
6	18
8	32

COURBES DE SELECTION



DT = différence de température entre air sortant et air entrant, Q = débit.

Ventilateurs, caissons et centrales simple flux

Accessoires : batterie électrique circulaire

Batterie électrique circulaire régulée



LES + PRODUITS

- Réglage précis de la température de soufflage.
- Simplicité de mise en œuvre.
- Autonome.
- Limiteur de température manuel et automatique.
- Sonde basse température et thermostat d'ambiance.

GAMME R7

Désignation	Référence	Prix
MONOPHASE		
BCA R Ø 125 - 0.5 kW	11090800	673
BCA R Ø 125 - 1 kW	11090801	657
BCA R Ø 160 - 0.75 kW	11090802	686
BCA R Ø 160 - 1.5 kW	11090803	662
BCA R Ø 200 - 1.5 kW	11090804	679
BCA R Ø 200 - 3 kW	11090805	836
BCA R Ø 250 - 2.5 kW	11090806	884
BCA R Ø 250 - 4.5 kW	11090807	1013
BCA R Ø 315 - 3 kW	11090808	891
BCA R Ø 315 - 6 kW	11090809	1145
BCA R Ø 355 - 7.5 kW	11090810	1257
BCA R Ø 400 - 7.5 kW	11090811	1326
TRIPHASE		
BCA R Ø 160 - 4.5 kW	11090820	1674
BCA R Ø 200 - 6 kW	11090821	1755
BCA R Ø 250 - 4.5 kW	11090822	1678
BCA R Ø 250 - 9 kW	11090823	1818
BCA R Ø 315 - 6 kW	11090824	1722
BCA R Ø 315 - 12 kW	11090825	1969
BCA R Ø 355 - 6 kW	11090826	1746
BCA R Ø 355 - 12 kW	11090827	1996
BCA R Ø 400 - 7.5 kW	11090828	1766
BCA R Ø 400 - 15 kW	11090829	2202
BCA R Ø 450 - 9 kW	11090830	2211
BCA R Ø 450 - 18 kW	11090831	2870
BCA R Ø 500 - 9 kW	11090832	2229
BCA R Ø 500 - 18 kW	11090833	2895
BCA R Ø 560 - 12 kW	11090834	2270
BCA R Ø 560 - 24 kW	11090835	3354
BCA R Ø 630 - 12 kW	11090836	2262
BCA R Ø 630 - 24 kW	11090837	3456
BCA R Ø 630 - 36 kW	11090838	4054
ACCESSOIRES		
Sonde de gaine +25/+90°C	11090900	121
Sonde de gaine -10/+35°C	11090902	142
Thermostat d'ambiance	11090903	84,40
Thermostat prog. hebdo 230 V	11090904	407
Kit contrôle débit (20-300 Pa)	11090901	356

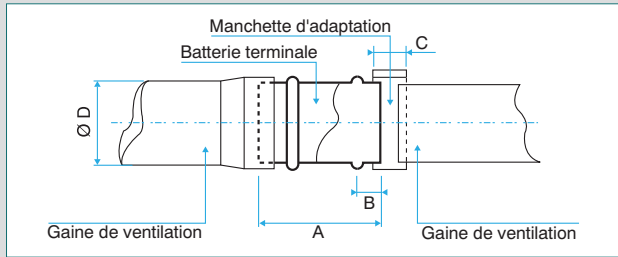
DESCRIPTION

- Virole acier galvanisé avec joints. Boîtier de régulation IP 40. Réglage par potentiomètre dans le boîtier.
- Limiteur de température automatique et manuel (60°C / 120°C jusqu'au Ø 250, au-delà 79°C / 113°C).
- 4 entrées, pressostat pour contrôle de débit, sonde de gaine, thermostat d'ambiance et pilotage externe.

DOMAINE D'APPLICATION

- Chauffage régulé de l'air insufflé sur réseau de VMC.

ENCOMBREMENT - POIDS



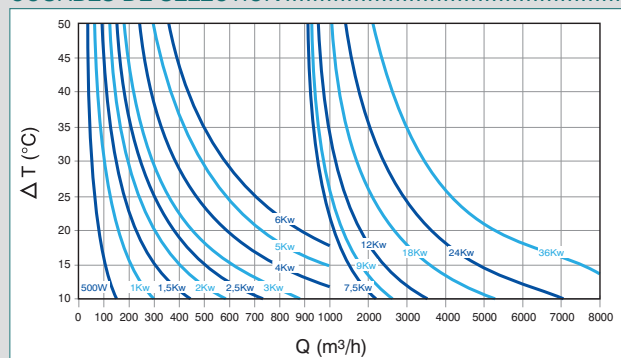
Ø D (mm)	A (mm)	B (mm)	C (mm)	Poids (kg)
125	500	50	120	3 - 4
160	500	50	120	3,5 - 5
200	500	50	120	4 - 5,5
250	500	50	120	4,5 - 6,5
315	500	50	120	5,5 - 7,5
355	500	50	120	6,5 - 8
400	500	80	250	7 - 8,5
450	500	80	250	7,5 - 9
500	500	80	250	8 - 10,5
560	500	80	250	9 - 11,5
630	500	80	250	9,5 - 12

CARACTERISTIQUES ELECTRIQUES

BCA R	M 0,5 kW	M 0,75 kW	M 1 kW	M 1,5 kW	M 2,5 kW	M 3 kW	M 4,5 kW
I (A)	2,2	3,3	4,4	6,6	10,1	13,2	19,8
BCA R	M 6 kW	M 7,5 kW	T 4,5 kW	T 5 kW	T 6 kW	T 7,5 kW	T 9 kW
I (A)	26,4	33	6,5	7,2	8,7	10,8	13
BCA R	T 12 kW	T 15 kW	T 18 kW	T 24 kW	T 36 kW		
I (A)	17,4	21,6	26	34,8	52,2		

M = monophasé, T = triphasé, I = intensité.

COURBES DE SELECTION



DT = différence de température entre air sortant et air entrant, Q = débit.

Batterie à eau



LES + PRODUITS

- Installation hors gel en volume chauffé avec ventilateur extérieur.
- Utilisable sur tous types de ventilateur et centrale double flux.
- Utilisation déportée pour application par zones.

GAMME R7

Désignation	Référence	Prix
Batterie eau glacée / eau chaude		
Caisson batterie froide 10 kW	11058310	1517
Caisson batterie froide 25 kW	11058308	2445
Caisson batterie froide 50 kW	11058306	4303
Caisson batterie froide 100 kW	11058305	7001

DESCRIPTION

- Caisson en tôle isolé.
- Piquages circulaires.
- Bac à condensats (batterie froide).
- Raccordement en eau avec raccord à visser.

DOMAINE D'APPLICATION

- Rafraîchissement de l'air neuf.
- Mise hors gel pour centrale ou ventilateur extérieur.
- Traitement thermique par zone.

MISE EN ŒUVRE

- Horizontale.
- Locaux techniques / faux-plafond.
- Intérieure.
- Isolation des gaines.
- Raccordement des condensats (batteries froides).
- Thermostat anti-gel à prévoir pour application air neuf.
- Fixation par tiges filetées et profilés.
- Purge d'air en point haut à prévoir.

CARACTERISTIQUES TECHNIQUES

- Valeurs de puissance des caissons batteries eau chaude / eau froide pour régime d'eau chaude 70°C et régime d'eau froide 7/12°C.
- La gamme des débits d'air concernant les caissons batteries froides doit être respectée afin d'éviter l'entraînement de gouttelettes dans le réseau de gaines.

BATTERIE EAU GLACÉE / EAU CHAUDE

Dimensions L x H x l (mm)	Ø piquages (mm)	Débit d'air (m³/h)	Puissance chaud (kW)	Puissance froid (kW)	Ø bride	Code
510 x 420 x 400	250	250 - 800	6 - 17	4 - 10	DN20	11058310
720 x 610 x 400	315	1000 - 2000	24 - 42	15 - 26	DN25	11058308
940 x 855 x 400	500	2000 - 4000	49 - 85	31 - 52	DN40	11058306
1400 x 1050 x 400	630	4000 - 8000	98 - 170	62 - 104	DN50	11058305

Principe de ventilation en cuisine professionnelle



Hotte pour cuisine professionnelle

Tourelle VELONE F400° - 2h

DOMAINE D'APPLICATION

- La gamme de hottes tertiaires HOZONE permet le traitement d'air dans les cuisines professionnelles :
 - Restauration commerciale : snacks, self-service, restaurant traditionnel...
 - Restauration collective : cuisine de production, collectivités, hôpitaux...

OBJECTIFS

Confort pour le personnel

- Température dans la zone de travail comprise entre 20° C en hiver et 28° C en été et de gradient vertical inférieur à 3° C/m.
- Hygrométrie relative inférieure à 70 %.
- Vitesse de l'air comprise entre 0,2 et 0,5 m/s.

Hygiène

- Mise en dépression de la cuisine par le système de ventilation.
- Evacuation des polluants émis par la cuisson des aliments après captation et filtration.
- Extraction et rejet des chaleurs sensibles et latentes générées par le piano de cuisson.
- Filtration et chauffage de l'air introduit dans la cuisine.

Protection incendie

- Le système d'extraction peut être amené à assurer l'évacuation des fumées en cas d'incendie.
- Le débit d'extraction est lié au volume de la cuisine, à la puissance des appareils de cuisson et à son implantation dans le bâtiment.
- Voir les nouveaux articles GC du Règlement de Sécurité contre les risques d'Incendie et de Panique dans les ERP (Etablissements Recevant du Public).

PRINCIPE D'UTILISATION D'UNE HOTTE STATIQUE RACCORDÉE À UN VENTILATEUR 400° C / 2 H.....

Installation aéraulique

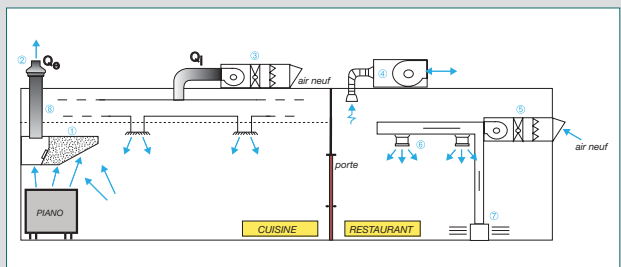
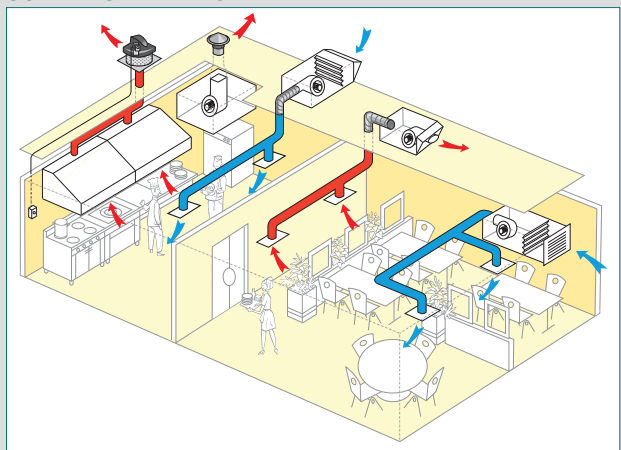
Q_e = débit extrait dans la cuisine par la hotte.

Q_i = débit de compensation (insufflé) introduit dans la cuisine (pas de transfert restaurant => cuisine) avec $0,8 Q_e < Q_i < 0,9 Q_e$ (cuisine en dépression).

Les produits :

- ① Hotte Hozone statique.
- ② Tourelle Velone 400° C / 2 h ou caisson Exone 400° C / 2 h, 1 vitesse piloté par le nouveau variateur de fréquence VARILONE-VF.
- ③ Centrale d'insufflation (TVEC silence).
- ④ Caisson d'extraction (TVEC gamme I).
- ⑤ Centrale et traitement d'air (gamme TVEC).
- ⑥ Grilles et diffuseurs.
- ⑦ Diffuseurs à déplacement.
- ⑧ Conduit d'extraction.

SCHEMAS DE PRINCIPE



Sélection d'une hotte de cuisine traditionnelle HOZONE

CAPTEUR OU HOTTE ?

- Une hotte est un capteur équipé d'une visière plus ou moins profonde ; une hotte permet d'optimiser le volume de cantonnement des fumées en fonction de la géométrie de la cuisine et du piano de cuisson.

ADOSSÉE OU DOUBLE CENTRALE ?

- Selon l'implantation du piano de cuisson, la hotte sera adossée à une paroi ou en flot dans la cuisine.

DIMENSIONNEMENT GÉOMÉTRIQUE

- Le choix de la longueur (L) de la hotte (ou du capteur) et de la profondeur de visière (P) s'appuie sur les dimensions du plan de cuisson majorées d'un débord de 150 à 300 mm facilitant le cantonnement des fumées, des polluants et de la chaleur émis par le plan de cuisson. Les faces de captation (de 1 à 4 pour les hottes double centrale) conditionnent le calcul du débit d'extraction.

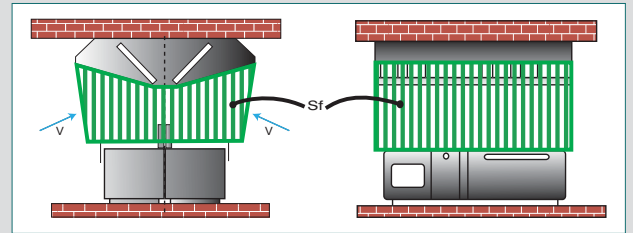
CALCUL DU DÉBIT D'EXTRACTION DE LA HOTTE

- La méthode de la vitesse d'aspiration frontale calcule le débit d'extraction Q de la hotte en fonction d'une vitesse moyenne de passage V dans la surface libre frontale Sf de la hotte comprise entre l'extrémité inférieure de la visière et le plan de cuisson. Cette surface Sf est fonction de l'emplacement de la hotte par rapport au mur. Pour tenir compte des critères de confort dans la zone de travail et de la capacité du flux d'air à entraîner les polluants, la vitesse moyenne de passage V peut être estimée à 0,25 m/s. Le débit d'extraction est alors : $Q \text{ (m}^3\text{/h)} = Sf \times V \times 3600$ (Sf en m² et V en m/s).

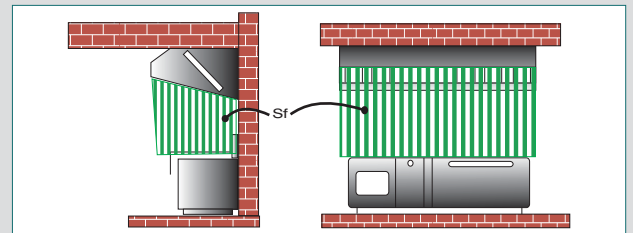
Remarques

- Si les faces de captations ne sont pas connues, prendre 3 faces pour le calcul.
- Pour un capteur adossé, prendre P = 1 m ; pour un capteur double central, prendre P = 2 m.
- Lorsque la composition du piano de cuisson (grill, friteuse, marmite...) est connue, le débit d'extraction de la hotte peut être calculé selon la norme VDI 2052 "Equipements de ventilation pour cuisines" qui tient compte du dégagement calorifique de chaque appareil de cuisson.

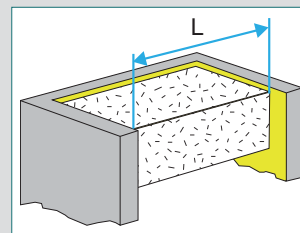
EMPLACEMENT PAR RAPPORT AU MUR



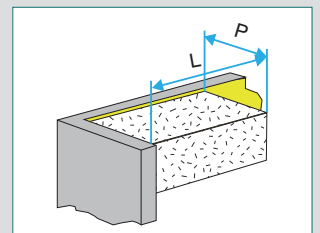
Double centrale



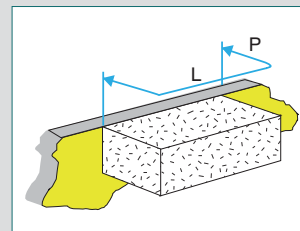
Simple adossée



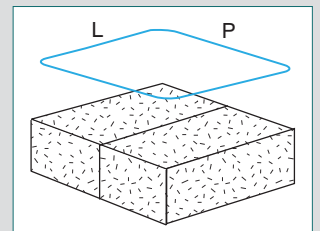
Hotte totalement encastrée : captation sur 1 face libre $Q=L \times 0,25 \times 3600$



Hotte dans un angle : captation sur 2 faces libres $Q=(L+P) \times 0,25 \times 3600$



Hotte adossée à un mur : captation sur 3 faces libres $Q=(L+2P) \times 0,25 \times 3600$



Hotte double centrale. captation sur 4 faces libres $Q=2 \times (L+P) \times 0,25 \times 3600$

Hottes professionnelles

Hottes professionnelles HOZONE

HOZONE Micro : hotte statique et dynamique



HOZONE Micro avec filtres à maille ou filtres à chocs

HOZONE Micro Dynamique filtre à maille

GAMME R7

Désignation	Référence	Prix
HOZONE Micro avec filtres à chevrons média galvanisé.		
Statique 600 - galva	11012425	958
Statique 900 - galva	11012426	1162
Statique 1200 - galva	11012427	1418
Dynamique 600 - galva	11012428	1588
Dynamique 900 - galva	11012429	2015
Dynamique 1200 - galva	11012430	2474
HOZONE Micro avec filtres à chocs tout inox.		
Statique 600 - inox	11012431	1062
Statique 900 - inox	11012432	1344
Statique 1200 - inox	11012433	1642
Dynamique 600 - inox	11012434	1696
Dynamique 900 - inox	11012435	2122
Dynamique 1200 - inox	11012436	2655

DESCRIPTION

- Hotte semi-professionnelle monobloc, de hauteur de fond H=260mm, équipée de :
 - filtre(s) à chevrons 398 x 284 x 22 mm avec cadre et poignée en acier inoxydable, média galvanisé,
 - ou
 - filtre à chocs tout inox 398 x 284 x 22 mm,
 - éclairage par spots orientables 35 W intégrés IP44, avec commande en façade,
 - virole de raccordement non montée.
- L'ensemble des pièces visibles est réalisé en acier inoxydable AISI 304, finition brossée grain 220 avec PVC de protection.
- L'assemblage des différentes pièces est réalisé sans aucune visserie apparente.
- Disponibles en 3 dimensions : 600, 900 et 1200 mm.
- Filtre à chevrons média galvanisé ou à chocs inox.
- Version motorisée disponible pour chaque dimension, Hozone Micro M est équipée :
 - d'un moto-ventilateur centrifuge type RE, alimentation monophasé 230V - IP44 - Classe B- T° d'utilisation maxi 40° C,
 - d'un variateur électronique de commande intégré en façade.

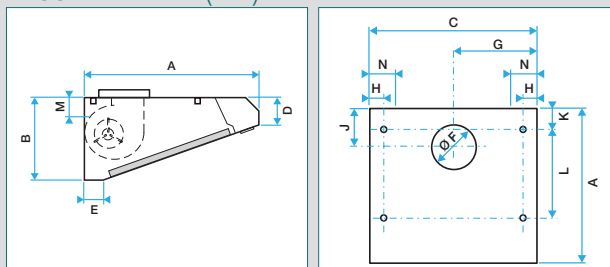
DOMAINE D'APPLICATION

- Traitement de l'air en cuisine professionnelle (snacks...).
- Besoin d'extraction d'air en cuisine 1000 m³/h maxi

LES + PRODUITS

- Spots orientables.
- Hotte entièrement équipée : filtres, lumière intégrée, variateur de vitesse.
- Version statique ou dynamique.
- Facile à installer.

ENCOMBREMENT (mm)

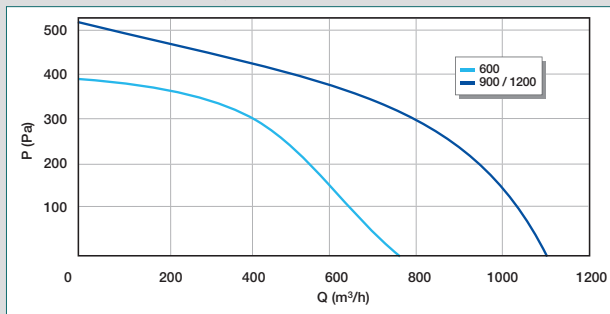


1 = Filtre charbon actif en accessoire

L (mm)	A	B	C	D	E	F	G	H	J
600	550	260	600	90	59	160	300	45	166
900	550	260	855	90	59	200	442	45	166
1200	550	260	1170	90	59	250	592	45	166

K = 50 mm / L = 360 mm / M = 30 mm / N = 65 mm.

COURBES AERAIQUES MOTEUR



CARACTERISTIQUES TECHNIQUES

L (mm)	Nb de filtre	Nb de spot d'éclairage	Puissance moteur (W)	Intensité moteur (A)	Vitesse Rotation (tr/ min)	Poids (kg) statique / motorisé
600	2	2	190	0,84	1150	9 / 14
900	3	2	300	1,31	2050	14 / 19
1200	4	3	300	1,31	2050	18 / 23

HOZONE Micro : hotte statique et dynamique



HOZONE Micro Dynamique filtre à maille

MISE EN OEUVRE.....

- Fixation aisée par suspension grâce aux écrous Ø M6 sertis sur le dessus.
- Fixation arrière possible par 2 trous Ø 9mm (visserie non fournie).
- Raccordement électrique simple.

ACCESSOIRES R7.....

Cache gaine

- En acier inoxydable brossé grain 220.
- Dimension des caches gaines (mm) : 310 x 310 x Hauteur.
 - 3 hauteurs possibles :
 - fixe 410 mm, poids = 3,5 kg,
 - fixe 610 mm, poids = 5 kg,
 - télescopique de 610 à 1150 mm, poids = 10 kg.

Charbon actif

- Cellule charbon actif montée en glissière dans un cadre en acier inoxydable brossé grain 220.
- Platine de raccordement à positionner entre le charbon actif et le conduit circulaire.
- Hauteur C = 60 mm.
- Poids = 5 kg.
- Attention : le charbon actif n'empêche pas un rejet de l'air extrait vers l'extérieur.

ACCESSOIRES R7.....

Désignation	Référence	Prix
Filtre chevron média galva 398x284x22	11012437	116
Filtre choc tout inox 398x284x22	11012438	165
Filtre chevron média inox 398x284x22	11012439	144
Spot orientable	11012440	96

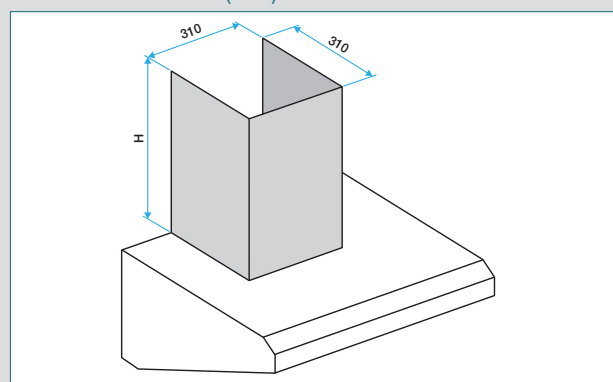
PIÈCES DÉTACHÉES R7.....

Désignation	Référence	Prix
Cache gaine inox 410 mm	11012441	198
Cache gaine inox 610 mm	11012442	251
Cache gaine inox télescopique 610 à 1150 mm	11012443	384
Boîte inox charbon actif	11012444	361

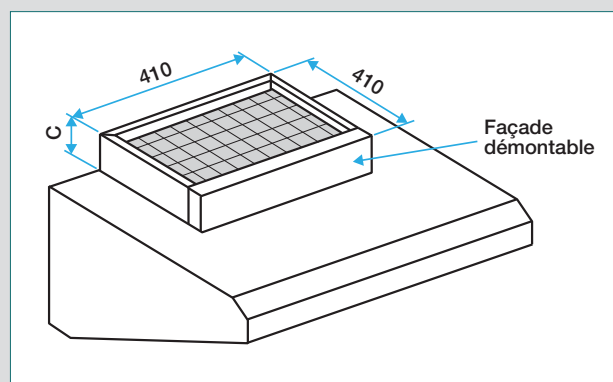
LE + PRODUIT

- Spots orientables.
- Hotte entièrement équipée : filtres, luminaire intégré, variateur de vitesse.
- Version statique ou dynamique.
- Facile à installer.

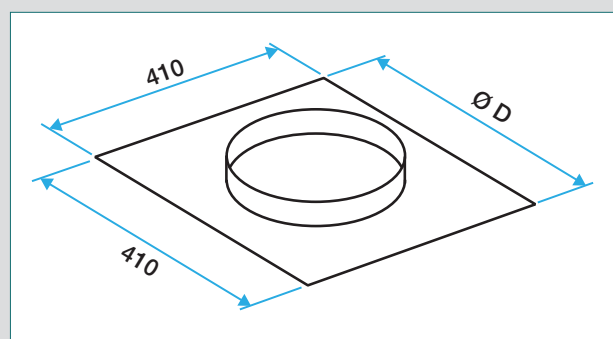
ENCOMBREMENTS (mm).....



HOZONE Micro avec cache gaine



Platine de raccordement pour charbon actif



HOZONE Micro avec cellule charbon actif

Gamme HOZONE - statique



HOZONE H290, Visière R



Visière Type T

GAMME AVEC CHOIX D'OPTIONS **R7**

• 3 modèles HOZONE :

- H290 ➔ hauteur de fond de 290 mm
- H380 ➔ hauteur de fond de 380 mm
- H530 ➔ hauteur de fond de 530 mm

Des modèles "centraux" sont disponibles sur consultation. Ils sont constitués de 2 éléments adossés, avec cloison centrale, à assembler entre eux avec la visserie fournie.

• 3 géométries :

- capteur ➔ pas de visière,
- visière R ➔ hauteur façade et fond identiques,
- visière T ➔ hauteur façade réduite adaptée aux locaux de faible hauteur sous plafond.

• Plusieurs profondeurs de visière :

- de 590 mm (capteur nu = pas de visière) à 1650 mm (visière la plus profonde).

• Luminaire encastré :

- livré avec un câble pour faciliter le raccordement par le dessus de la hotte.

DESCRIPTION

- Les capteurs et hottes Hozone sont monoblocs de 500 à 2500 mm. Les longueurs supérieures à 2500 mm sont réalisées par assemblage d'éléments monoblocs, vissés entre eux, sans visseries apparentes sur les faces extérieures et dans le volume de cantonnement.
- Le mode de fabrication retenu, avec plis retournés sur toutes les parties visibles, assure une finition exempte de bavures et de parties saillantes.
- Les flasques latérales (joes) sont assemblées par goujons thermo-soudés et écrous.
- L'ensemble des pièces visibles est réalisé en acier inoxydable AISI 304 (CN 18-10), finition brossée grain 220 sur les deux faces, avec PVC de protection.
- Filtres à chevrons 398 x 498 x 25 mm avec cadre et poignée en acier inoxydable, média galvanisé.
- Plaques neutres 398 x 498 x 25 mm en acier inoxydable.
- Chaque bloc est muni, en partie inférieure, d'un bouchon de purge en acier inoxydable G3/8 afin d'évacuer les graisses et condensats.

DOMAINE D'APPLICATION

- Restauration commerciale : snacks, self-service, restaurant traditionnel...
- Restauration collective : cuisine de production, collectivités, hôpitaux...

MISE EN ŒUVRE

- Un profil support est intégré à chaque extrémité de l'élément monobloc, permettant de le suspendre par tiges filetées Ø M8.
- Notice disponible sur www.aldes.fr.

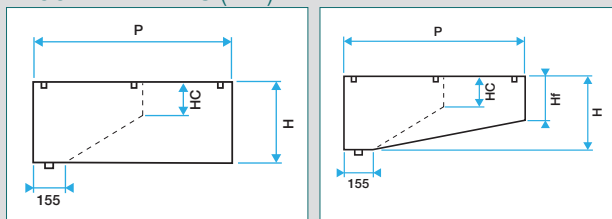
ACCESSOIRES

- Tourelle VELONE : page 283.
- Caisson EXONE : page 317.
- Nouveau variateur VARILONE-VF : page 252.

LES + PRODUITS

- Nouvelle gamme très complète :
 - 3 hauteurs : 290, 380 et 530 mm,
 - 2 géométries de visière,
 - jusqu'à 6 m de long.
- Option luminaire encastré.
- Délai réduit.

ENCOMBREMENTS (mm).....



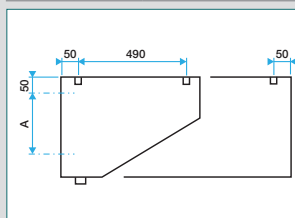
Visière R

Visière T

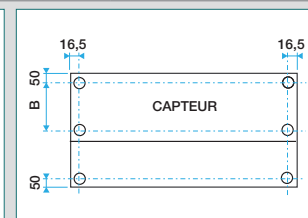
Modèle Hozone	H	HC (sans visière)	HF (visière T)	A	B
H290	290	65	-	190	390
H380	380	160	230	200	490
H530	530	160	380	350	490

POIDS (KG/ML) AVEC OU SANS VISIERE (mm).....

Modèle Hozone	sans visière	750	895	915	1120	1240	1445	1650
H290	22	26	28	-	-	-	-	-
H380	22	-	-	32	37	42	45	-
H530	32	-	-	38	45	52	55	57



Fixation : vue de côté



Fixation : vue de dessus

CONCEPTION

Longueur L (mm)	Bloc(s) Nombre	Filtre(s) / plaque(s) Nombre	Luminaire(s) Nombre
500	1	1 / 0	impossible
1000	1	1 + 2 x 1/2 / 0	2x18 W
1500	1	2 / 1	2x36 W
2000	1	2 / 2	2x36 W
2500	1	3 / 2	2x36 W
3000	2	3 / 3	4x36 W
3500	2	4 / 3	4x36 W
4000	2	4 / 4	4x36 W
4500	2	5 / 4	4x36 W
5000	2	5 / 5	4x36 W
5500	3	6 / 5	6x36 W
6000	3	6 / 6	6x36 W

Gamme HOZONE - statique

EXEMPLE.....

- Le code et le prix d'une hotte statique HOZONE de hauteur 380 mm, de longueur 1m avec une visière de 915 mm en forme T est :
- code 11012273 avec un corps à 849 + 360 pour la visière + éventuellement 524 pour l'option lumineuse intégré.

GAMME AVEC CHOIX D'OPTIONS R7.....

Désignation	(W)	Référence	Prix
HOZONE ADOSSEE H290 - hauteur de fond 290 mm			
HOZONE H290-L500 1F	-	11012260	582
HOZONE H290-L1000 2F	2 x 18	11012261	730
HOZONE H290-L1500 2F/1PL	2 x 36	11012262	940
HOZONE H290-L2000 2F/2PL	2 x 36	11012263	1133
HOZONE H290-L2500 3F/2PL	2 x 36	11012264	1384
HOZONE H290-L3000 3F/3PL	4 x 36	11012265	1593
HOZONE ADOSSEE H380 - hauteur de fond 380 mm			
HOZONE H380-L500 1F	-	11012272	640
HOZONE H380-L1000 2F	2 x 18	11012273	849
HOZONE H380-L1500 2F/1PL	2 x 36	11012274	1072
HOZONE H380-L2000 2F/2PL	2 x 36	11012275	1294
HOZONE H380-L2500 3F/2PL	2 x 36	11012276	1503
HOZONE H380-L3000 3F/3PL	2 x 36	11012277	1743
HOZONE H380-L3500 4F/3PL	4 x 36	11012278	2306
HOZONE H380-L4000 4F/4PL	4 x 36	11012279	2530
HOZONE H380-L4500 5F/4PL	4 x 36	11012280	2739

Désignation	(W)	Référence	Prix
HOZONE H380-L5000 5F/5PL	4 x 36	11012281	2962
HOZONE H380-L5500 6F/5PL	6 x 36	11012282	3201
HOZONE H380-L6000 6F/6PL	6 x 36	11012283	3423
HOZONE ADOSSEE H530 - hauteur de fond 530 mm			
HOZONE H530-L500 1F	-	11012301	716
HOZONE H530-L1000 2F	2 x 18	11012302	952
HOZONE H530-L1500 2F/1PL	2 x 36	11012303	1205
HOZONE H530-L2000 2F/2PL	2 x 36	11012304	1444
HOZONE H530-L2500 3F/2PL	2 x 36	11012305	1682
HOZONE H530-L3000 3F/3PL	2 x 36	11012306	1937
HOZONE H530-L3500 4F/3PL	4 x 36	11012307	2574
HOZONE H530-L4000 4F/4PL	4 x 36	11012308	2814
HOZONE H530-L4500 5F/4PL	4 x 36	11012309	3066
HOZONE H530-L5000 5F/5PL	4 x 36	11012310	3290
HOZONE H530-L5500 6F/5PL	6 x 36	11012311	3557
HOZONE H530-L6000 6F/6PL	6 x 36	11012312	3812

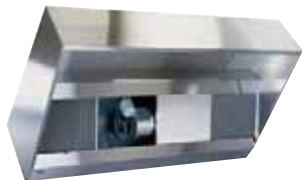
OPTIONS.....

Désignation	Référence	Hozone Adossé H290 - Prix		
		Luminaire encastré - 7RE	Visière 750 mm - R08	Visière 895 mm - R09
HOZONE H290-L500 1F	11012260	-	179	223
HOZONE H290-L1000 2F	11012261	524	210	375
HOZONE H290-L1500 2F/1PL	11012262	599	242	314
HOZONE H290-L2000 2F/2PL	11012263	659	285	375
HOZONE H290-L2500 3F/2PL	11012264	704	299	404
HOZONE H290-L3000 3F/3PL	11012265	1107	331	464

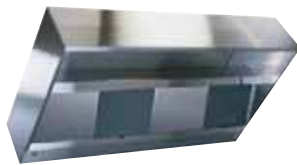
Désignation	Référence	Hozone Adossé H380 - Prix								
		Luminaire encastré - 7RE	Visière 915 mm R	Visière 915 mm T	Visière 1120 mm R	Visière 1120 mm T	Visière 1240 mm R	Visière 1240 mm T	Visière 1445 mm R	Visière 1445 mm T
HOZONE H380-L500 1F	11012272	-	343	314	419	389	719	495	719	674
HOZONE H380-L1000 2F	11012273	524	404	360	509	464	629	570	807	777
HOZONE H380-L1500 2F/1PL	11012274	599	480	433	584	540	719	674	944	883
HOZONE H380-L2000 2F/2PL	11012275	659	509	464	642	584	823	749	1033	972
HOZONE H380-L2500 3F/2PL	11012276	704	614	554	763	688	944	883	1197	1107
HOZONE H380-L3000 3F/3PL	11012277	1107	674	599	837	777	1047	972	1302	1226
HOZONE H380-L3500 4F/3PL	11012278	1257	852	777	1063	972	1316	1212	1646	1541
HOZONE H380-L4000 4F/4PL	11012279	1316	957	868	1153	1047	1436	1347	1780	1662
HOZONE H380-L4500 5F/4PL	11012280	1377	1016	897	1226	1137	1526	1421	1900	1780
HOZONE H380-L5000 5F/5PL	11012281	1421	1077	957	1302	1197	1646	1526	2020	1886
HOZONE H380-L5500 6F/5PL	11012282	1811	1153	1016	1421	1302	1764	1630	2170	2034
HOZONE H380-L6000 6F/6PL	11012283	2214	1273	1153	1555	1421	1900	1764	2333	2182

Désignation	Référence	Hozone Adossé H530 - Prix										
		Luminaire encastré - 7RE	Visière 915 mm R	Visière 915 mm T	Visière 1120 mm R	Visière 1120 mm T	Visière 1240 mm R	Visière 1240 mm T	Visière 1445 mm R	Visière 1445 mm T	Visière 1650 mm R	Visière 1650 mm T
HOZONE H530-L500 1F	11012301	-	389	360	464	419	599	554	794	749	914	868
HOZONE H530-L1000 2F	11012302	524	451	404	554	509	688	642	914	852	1063	1004
HOZONE H530-L1500 2F/1PL	11012303	599	540	480	642	584	794	733	1047	972	1197	1123
HOZONE H530-L2000 2F/2PL	11012304	659	584	509	719	642	897	837	1153	1092	1316	1242
HOZONE H530-L2500 3F/2PL	11012305	704	674	614	837	763	1047	972	1316	1226	1526	1436
HOZONE H530-L3000 3F/3PL	11012306	1107	763	674	944	868	1167	1077	1466	1361	1709	1601
HOZONE H530-L3500 4F/3PL	11012307	1257	957	852	1182	1077	1466	1347	1826	1719	2094	1989
HOZONE H530-L4000 4F/4PL	11012308	1316	1077	972	1286	1167	1616	1497	1974	1839	2289	2153
HOZONE H530-L4500 5F/4PL	11012309	1377	1107	988	1361	1242	1691	1555	2094	1959	2408	2259
HOZONE H530-L5000 5F/5PL	11012310	1421	1197	1077	1466	1332	1839	2108	2259	2108	2588	2439
HOZONE H530-L5500 6F/5PL	11012311	1811	1286	1153	1586	1450	1959	1811	2408	2259	2781	2603
HOZONE H530-L6000 6F/6PL	11012312	2214	1421	1286	1736	1586	2124	1974	2603	2439	2991	2813

Gamme motorisée HOZONE M - dynamique



Visière Type T



Visière Type R

GAMME AVEC CHOIX D'OPTIONS **R7**.....

- **3 modèles HOZONE M :**
 - H290 ➔ hauteur de fond de 290 mm : nous consulter.
 - H380 ➔ hauteur de fond de 380 mm
 - H530 ➔ hauteur de fond de 530 mm
- **3 géométries :**
 - capteur ➔ pas de visière,
 - visière R ➔ hauteurs façade (Hf) et fond identiques,
 - visière T ➔ hauteur façade (Hf) réduite, adaptée aux locaux de faible hauteur sous plafond.
- **Plusieurs profondeurs de visière :**
 - de 590 mm (capteur nu = pas de visière) à 1650 mm (visière la plus profonde).
- **Luminaire encastré :**
 - livré avec un câble pour faciliter le raccordement par le dessus de la hotte.

DESCRIPTION

- Les capteurs et hottes Hozone M sont monoblocs de 500 à 2500 mm. Les longueurs supérieures à 2500 mm sont réalisées par assemblage d'éléments monoblocs, vissés entre eux, sans visseries apparentes sur les faces extérieures et dans le volume de cantonnement.
- Le mode de fabrication retenu, avec plis retournés sur toutes les parties visibles, assure une finition exempte de bavures et de parties saillantes.
- Les flasques latérales (joutes) sont assemblées par goujons thermo-soudés et écrous.
- L'ensemble des pièces visibles est réalisé en acier inoxydable AISI 304 (CN 18-10), finition brossé grain 220 sur les deux faces, avec PVC de protection.
- Filtres à chevrons 398 x 498 x 25 mm avec cadre et poignée en acier inoxydable, média galvanisé.
- Plaques neutres en acier inoxydable de même dimension.
- Chaque bloc est muni, en partie inférieure, d'un bouchon de purge en acier inoxydable G3/8 afin d'évacuer les graisses et condensats.
- Les HOZONE M sont équipés de moto-ventilateur à entraînement direct. Facilement démontable, le moto-ventilateur est fixé par goujons thermo-soudés et équerres.
 - Ventilateur monté en position supérieure centrée,
 - Autres montages : nous consulter.
- Moto-ventilateur type RE = à rotor extérieur,
 - Alimentation : monophasée 230 V,
 - Protection : IP55 - classe F,
 - T° utilisation : -20/40°C.
 Autres moteurs : nous consulter.
- Les HOZONE M sont maintenant équipés d'une nouvelle commande avec fonctions :
 - marche, arrêt,
 - variation de débit,
 - marche, arrêt de l'éclairage,
 - fonction Boost sur la grande vitesse.

DOMAINE D'APPLICATION

- Restauration commerciale : snacks, self-service, restaurant traditionnel...
- Restauration collective : cuisine de production, collectivités, hôpitaux...

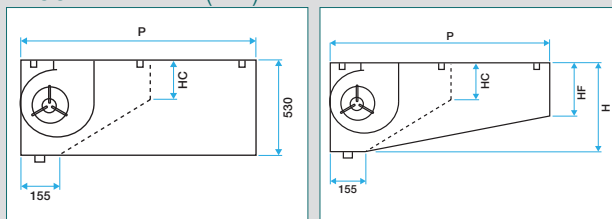
MISE EN ŒUVRE

- Un profil support est intégré à chaque extrémité de l'élément monobloc, permettant de le suspendre par tiges filetées Ø M8.
- Notice disponible sur www.aldes.fr.

LES + PRODUITS

- Gamme très complète :
 - 3 hauteurs : 290, 380 et 530 mm,
 - 2 géométries de visière,
 - jusqu'à 6 m de long.
- Câblage usine.
- Nouvelle commande avec fonction boost.

ENCOMBREMENT (mm).....



Visière R

Visière T

Modèle HOZONE	H	HC (capteur = sans visière)	HF (visièreT)
H290	290	65	-
H380	380	160	230
H530	530	160	380

Les points de fixation sont identiques aux modèles statiques : voir page précédente.

POIDS (Kg/ml) SANS MOTEUR AVEC OU SANS VISIERE (mm).....

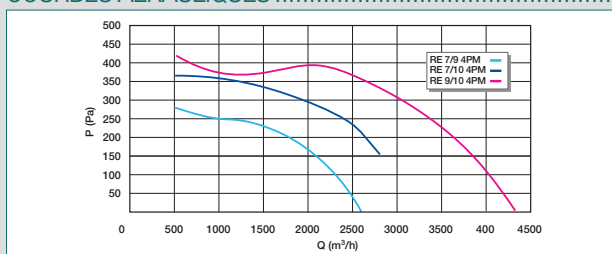
Modèle HOZONE	590 sans visière	915	1120	1240	1445	16650
H530	32	38	45	52	55	57
H380	22	32	37	42	45	48

Poids du moteur = 15 kg.

CONCEPTION

Longueur L (mm)	Bloc(s) Nombre	Filtre(s) / Plaque(s) Nombre	Luminaire(s) Nombre
1000	1	1 + 2 demi/ 0	2X18 W
1500	1	3 / 0	2X36 W
2000	1	3 / 1	2X36 W
2500	1	3 / 2	2X36 W
3000	2	4 / 2	4X36 W

COURBES AERAULIQUES



Pression statique

CARACTERISTIQUES DU VENTILATEUR

Type de ventilateur	A	B	C	Puissance (W)	Intensité (A)
7/9	122	208	232	300	2,4
7/10	65	262	298	420	3,8
9/10	122	262	298	600	6,3

Gamme motorisée HOZONE M - dynamique



Variateur digital

EXEMPLE.....

- Le code et le prix d'une hotte dynamique HOZONE de hauteur 380 mm, de longueur 1 m :
 - équipé d'un moteur RE 7/104P et son variateur digital,
 - avec une visière de 915 mm en forme T,
 - du luminaire encastré,
 est :
 - code 11012296 avec un corps motorisé à 1772 + 404 pour la visière + 524 pour l'option luminaire intégré

GAMME AVEC CHOIX D'OPTIONS **R7**.....

Désignation	(W)	Référence	Prix
HOZONE ADOSSEE H380 Motorisée - hauteur de fond 380 mm			
HOZONE M-H380-L1000 2F	2 x 18	11012296	1772
HOZONE M-H380-L1500 3F	2 x 36	11012297	2048
HOZONE M-H380-L2000 3F/1PL	2 x 36	11012298	2270
HOZONE M-H380-L2500 3F/2PL	2 x 36	11012299	2425
HOZONE M-H380-L3000 4F/2PL	4 x 36	11012300	2716

Désignation	(W)	Référence	Prix
HOZONE ADOSSEE H530 Motorisée - hauteur de fond 530 mm			
HOZONE M-H530-L1000 2F	2 x 18	11012324	1875
HOZONE M-H530-L1500 3F	2 x 36	11012325	2179
HOZONE M-H530-L2000 3F/1PL	2 x 36	11012326	2419
HOZONE M-H530-L2500 3F/2PL	2 x 36	11012327	2604
HOZONE M-H530-L3000 4F/2PL	4 x 36	11012328	2910

OPTIONS.....

Désignation	Référence	Hozone Adossé H380 Motorisée - Prix								
		Luminaire encastré	Visière 915 mm R	Visière 915 mm T	Visière 1120 mm R	Visière 1120 mm T	Visière 1240 mm R	Visière 1240 mm T	Visière 1445 mm R	Visière 1445 mm T
HOZONE M-H380-L1000 2F	11012296	524	404	360	509	464	629	570	807	777
HOZONE M-H380-L1500 3F	11012297	599	480	433	584	540	719	674	944	883
HOZONE M-H380-L2000 3F/1PL	11012298	659	509	464	642	584	823	749	1033	972
HOZONE M-H380-L2500 3F/2PL	11012299	704	614	554	763	688	944	883	1197	1107
HOZONE M-H380-L3000 4F/2PL	11012300	1107	674	599	837	777	1047	972	1302	1226

Désignation	Référence	Hozone Adossé H530 Motorisée - Prix										
		Luminaire encastré	Visière 915 mm R	Visière 915 mm T	Visière 1120 mm R	Visière 1120 mm T	Visière 1240 mm R	Visière 1240 mm T	Visière 1445 mm R	Visière 1445 mm T	Visière 1650 mm R	Visière 1650 mm T
HOZONE M-H530-L1000 2F	11012324	524	451	404	554	509	688	642	914	852	1063	1004
HOZONE M-H530-L1500 3F	11012325	599	540	480	642	584	794	733	1047	972	1197	1123
HOZONE M-H530-L2000 3F/1PL	11012326	659	584	509	719	642	897	837	1153	1092	1316	1242
HOZONE M-H530-L2500 3F/2PL	11012327	704	674	614	837	763	1047	972	1316	1226	1526	1436
HOZONE M-H530-L3000 4F/2PL	11012328	1107	763	674	944	868	1167	1077	1466	1361	1706	1601

Gamme HOZONE Four et Laverie - statique et dynamique



Hozone Four

GAMME AVEC CHOIX D'OPTIONS R7.....

- Hauteur de fond de 530 mm.
- Hauteur façade et fond identiques.
- Profondeurs de visière de 915 à 1650 mm.
- Luminaire encastré livré avec un câble pour faciliter le raccordement par le dessus de la hotte.

DESCRIPTION

- Les hottes HOZONE Four et HOZONE Lav sont monoblocs de 1 à 2,5 m. Les longueurs \geq 2,5 m sont réalisées par assemblage d'éléments monoblocs, vissés entre eux, sans visseries apparentes sur les faces extérieures et dans le volume de cantonnement.
- Le mode de fabrication retenu, avec plis retournés sur toutes les parties visibles, assure une finition exempte de bavures et de parties saillantes.
- Les flasques latérales (joes) sont assemblées par goujons thermo-soudés et écrous.
- Chaque capteur monobloc est muni, en partie inférieure, d'un bouchon de purge en acier inoxydable G3/8 afin d'évacuer les graisses et condensats.
- L'ensemble des pièces visibles ainsi que l'arrière du capteur sont réalisées en acier inoxydable AISI 304 (CN 18-10), finition brossé grain 220 sur les deux faces avec PVC de protection.

HOZONE Four :

- Hotte simple captation, filtres à choc 398 x 498 x 25 mm avec cadre et poignée en acier inoxydable, (débit de 800 m³/h par filtre), plaques neutres 398 x 498 x 25 mm en acier inoxydable.
- Hotte double captation, mêmes filtres et plaques sur l'avant et l'arrière, permettant une efficacité optimale pour les fours de grande profondeur ainsi que les fours munis d'évents : nous consulter.

HOZONE Lav :

- Hotte simple captation, filtres à condensation 398 x 498 x 25 mm avec cadre en acier inoxydable (débit de 1000 m³/h par filtre) et plaques neutres 398 x 498 x 25 mm en acier inoxydable.
- Hotte double captation, mêmes filtres et plaques sur l'avant et l'arrière : nous consulter.

HOZONE Four et Lav dynamiques :

- Les hottes dynamiques sont équipées de moto-ventilateur à entraînement direct. Facilement démontable, le moto-ventilateur est fixé par goujons thermo-soudés et équerres.
 - Ventilateur monté en position supérieure centrée,
 - Autres montages : nous consulter.
 - Moto-ventilateur RE = Moteur à rotor extérieur :
 - Alimentation : monophasée 230 V
 - Protection : IP55 - classe F
 - T° utilisation : -20/40°C.
- Autres moteurs : nous consulter.

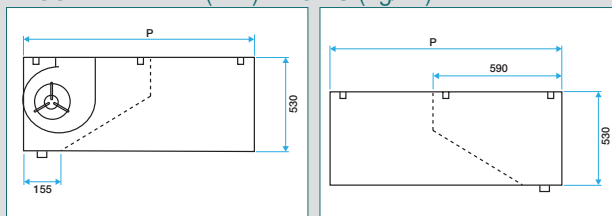
DOMAINE D'APPLICATION

- Extraction de l'humidité dégagée par les laveries.
- Captation des dégagements de vapeur de fours.

MISE EN ŒUVRE

- Un profil support est intégré à chaque extrémité de l'élément monobloc, permettant de le suspendre par tiges filetées Ø M8.
- Notice disponible sur www.aldes.fr.

ENCOMBREMENT (mm) - POIDS (Kg/ml).....



HOZONE Four

HOZONE Laverie

POIDS (Kg/ml) SANS MOTEUR AVEC OU SANS VISIÈRE (mm) ...

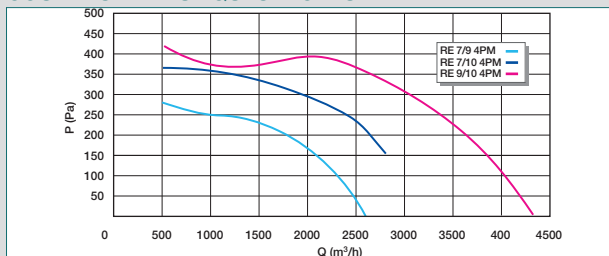
Modèle HOZONE	915	1120	1240	1445	1650
FOUR	38	46	53	55	57
LAVERIE	39	46	53	55	57

Poids du moteur = 15 kg.

CONCEPTION

Longueur L (mm)	Bloc(s) Nombre	Filtre(s) / Plaque(s) Nombre	Luminaire(s) Nombre
1000	1	1+2 demi/ 0	2X 18 W
1500	1	2 / 1	2X 36 W
2000	1	2 / 2	2X 36 W
2500	1	3 / 2	2X 36 W
3000	2	3 / 3	4X 36 W
3500	2	4 / 3	4X 36 W
4000	2	4 / 4	4X 36 W
4500	2	5 / 4	4X 36 W
5000	2	5 / 5	4X 36 W
5500	3	6 / 5	6X 36 W
6000	3	6 / 6	6X 36 W

COURBES AÉRAULIQUES MOTEUR



P = Pression statique

CARACTERISTIQUES DU VENTILATEUR

Type de ventilateur	A	B	C	Puissance (W)	Intensité (A)
7/10	65	262	298	420	3,8
9/10	122	262	298	600	6,3

Gamme HOZONE Four et Laverie - statique et dynamique

GAMME AVEC CHOIX D'OPTIONS **R7**

Désignation	(W)	Référence	Prix
HOZONE FOUR ADOSSEE Motorisée - hauteur 530 mm			
HOZONE FOUR M H530-L1000 2F		11012378	2663
HOZONE FOUR M H530-L1500 3F		11012379	3112
HOZONE FOUR M H530-L2000 3F/1PL		11012380	3439
HOZONE FOUR M H530-L2500 3F/2PL		11012381	3812
HOZONE FOUR ADOSSEE statique - hauteur 530 mm			
HOZONE S FOUR H530-L1000 2F	2 x 18	11012356	1743
HOZONE S FOUR H530-L1500 2F/1PL	2 x 36	11012357	2114
HOZONE S FOUR H530-L2000 2F/2PL	2 x 36	11012358	2442
HOZONE S FOUR H530-L2500 3F/2PL	2 x 36	11012359	2888
HOZONE S FOUR H530-L3000 3F/3PL	4 x 36	11012360	3260
HOZONE S FOUR H530-L3500 4F/3PL	4 x 36	11012361	4332
HOZONE S FOUR H530-L3500 4F/3PL	4 x 36	11012362	4718
HOZONE S FOUR H530-L4000 4F/4PL	4 x 36	11012363	5106
HOZONE S FOUR H530-L4500 5F/4PL	4 x 36	11012364	5490
HOZONE S FOUR H530-L5000 5F/5PL	6 x 36	11012365	5925

Désignation	(W)	Référence	Prix
HOZONE LAVERIE ADOSSEE Motorisée - hauteur 530 mm			
HOZONE LAV M H530-L1000 2F	2 x 18	11012351	2723
HOZONE LAV M H530-L1500 3F	2 x 36	11012352	3157
HOZONE LAV M H530-L2000 3F	2 x 36	11012353	3467
HOZONE LAV M H530-L2500 3F	2 x 36	11012354	3884
HOZONE LAV M H530-L3000 4F	4 x 36	11012355	4332
HOZONE LAVERIE ADOSSEE statique - hauteur 530 mm			
HOZONE S LAV H530-L1000 2F	2 x 18	11012329	1801
HOZONE S LAV H530-L1500 2F/1PL	2 x 36	11012330	2161
HOZONE S LAV H530-L2000 2F/2PL	2 x 36	11012331	2471
HOZONE S LAV H530-L2500 3F/2PL	2 x 36	11012332	2962
HOZONE S LAV H530-L3000 3F/3PL	4 x 36	11012333	3333
HOZONE S LAV H530-L3500 4F/3PL	4 x 36	11012334	4419
HOZONE S LAV H530-L4000 4F/4PL	4 x 36	11012335	4778
HOZONE S LAV H530-L4500 5F/4PL	4 x 36	11012336	5239
HOZONE S LAV H530-L5000 5F/5PL	4 x 36	11012337	5581
HOZONE S LAV H530-L5500 6F/5PL	6 x 36	11012338	6071
HOZONE S LAV H530-L6000 6F/6PL	6 x 36	11012339	6477

OPTIONS

Désignation	Référence	Hozone Four Adossé Motorisée - Prix				
		Luminaire encastré	Visière 1120 mm	Visière 1240 mm	Visière 1445 mm	Visière 1650 mm
HOZONE FOUR M H530-L1000 2F	11012378	524	59,80	195	433	584
HOZONE FOUR M H530-L1500 3F	11012379	599	59,80	223	480	642
HOZONE FOUR M H530-L2000 3F/1PL	11012380	659	106	269	554	719
HOZONE FOUR M H530-L2500 3F/2PL	11012381	704	106	314	599	807

Désignation	Référence	Hozone Four Adossé Statique - Prix				
		Luminaire encastré	Visière 1120 mm	Visière 1240 mm	Visière 1445 mm	Visière 1650 mm
HOZONE S FOUR H530-L1000 2F	11012356	524	59,80	195	433	584
HOZONE S FOUR H530-L1500 2F/1PL	11012357	599	59,80	223	480	642
HOZONE S FOUR H530-L2000 2F/2PL	11012358	659	106	269	554	719
HOZONE S FOUR H530-L2500 3F/2PL	11012359	704	106	314	599	807
HOZONE S FOUR H530-L3000 3F/3PL	11012360	1107	122	360	674	897
HOZONE S FOUR H530-L3500 4F/3PL	11012361	1257	122	419	794	1077
HOZONE S FOUR H530-L3500 4F/3PL	11012362	1316	134	451	837	1153
HOZONE S FOUR H530-L4000 4F/4PL	11012363	1377	151	495	914	1242
HOZONE S FOUR H530-L4500 5F/4PL	11012364	1421	165	524	972	1316
HOZONE S FOUR H530-L5000 5F/5PL	11012365	1811	179	570	1033	1406

Désignation	Référence	Hozone Laverie Adossé Motorisée - Prix				
		Luminaire encastré	Visière 1120 mm	Visière 1240 mm	Visière 1445 mm	Visière 1650 mm
HOZONE LAV M H530-L1000 2F	11012351	524	59,80	195	419	554
HOZONE LAV M H530-L1500 3F	11012352	599	59,80	223	451	599
HOZONE LAV M H530-L2000 3F	11012353	659	89,70	255	524	688
HOZONE LAV M H530-L2500 3F	11012354	704	106	285	570	777
HOZONE LAV M H530-L3000 4F	11012355	1107	89,70	314	614	837

Désignation	Référence	Hozone Laverie Adossé Statique - Prix				
		Luminaire encastré	Visière 1120 mm	Visière 1240 mm	Visière 1445 mm	Visière 1650 mm
HOZONE S LAV H530-L1000 2F	11012329	524	59,80	195	419	554
HOZONE S LAV H530-L1500 2F/1PL	11012330	599	59,80	223	451	599
HOZONE S LAV H530-L2000 2F/2PL	11012331	659	89,70	255	524	688
HOZONE S LAV H530-L2500 3F/2PL	11012332	704	106	285	570	777
HOZONE S LAV H530-L3000 3F/3PL	11012333	1107	89,70	314	614	837
HOZONE S LAV H530-L3500 4F/3PL	11012334	1257	89,70	375	749	1016
HOZONE S LAV H530-L4000 4F/4PL	11012335	1316	122	419	807	1092
HOZONE S LAV H530-L4500 5F/4PL	11012336	1377	122	451	852	1153
HOZONE S LAV H530-L5000 5F/5PL	11012337	1421	151	509	928	1273
HOZONE S LAV H530-L5500 6F/5PL	11012338	1811	165	540	972	1273
HOZONE S LAV H530-L6000 6F/6PL	11012339	2214	165	570	1033	1421

Filtres et plaque obturatrice



Filtre à choc

DESCRIPTION

Filtre à chevrons :

- Filtre composé d'un cadre en inox et d'un média filtrant en tricot métallique à mailles galvanisé.

Filtre inox :

- Filtre composé d'un cadre en inox et d'un média filtrant en tricot métallique à mailles inox.

Filtre à choc :

- Filtre en inox à effet de choc : faible rétention de graisses limitant le risque incendie. Perte de charge constante à l'usage.

Filtre à condensation :

- Filtre tout en inox pour les HOZONE Laverie.

Plaque obturatrice :

- Entièrement en inox, pour répartir le débit en fonction du piano de cuisson.
- Dimensions 398 x 498 x 25 mm

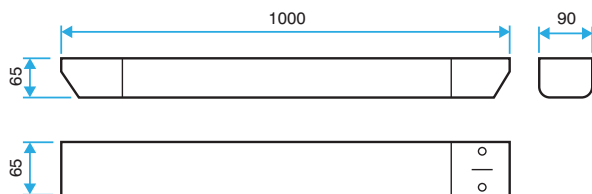
DOMAINE D'APPLICATION

- Filtrer les graisses et vapeurs.

GAMME R7

Désignation	Référence	Prix
Filtre chevron galva 398x498x25	11012394	121
Filtre condensation tt inox 398x498x25	11012395	144
Filtre choc tt inox 398x498x25	11012396	162
Filtre chevron inox 398x498x25	11012397	144
Plaque inox 398x498x25	11012398	66,20

Luminaire en applique



DESCRIPTION

- Luminaire en applique à fixer sur le plafond de hotte, composé d'une base en polyester renforcé autoextinguible à résistance mécanique élevée. Le luminaire est de type fluorescent à tube protégé IP 65. L'étanchéité est assurée par un fourreau en polycarbonate transparent et incassable.
 - Résistance au fil incandescent : 750°C.
 - Isolement total du circuit électrique avec borne fusible et fusible rapide.
 - Tension d'alimentation 230 V.
 - Livré non monté. A monter sur site.

DOMAINE D'APPLICATION

- Eclairage du piano de cuisson.

GAMME R7

Désignation	Référence	Prix
Luminaire applique 18 W - Lg 650mm	11012399	316
Luminaire applique 36 W - Lg 1260mm	11012400	363

Variateur pour hotte HOZONE dynamique



DESCRIPTION

- Variateur électronique de tension, monophasé 230V-50 Hz.
- Intensité 3,5 ou 9A.
- Boîtier PVC IP55.
- Raccordement possible d'une électrovanne gaz et d'un éclairage.

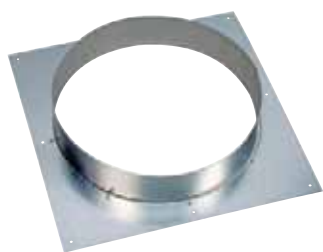
DOMAINE D'APPLICATION

- Pour varier le débit d'une hotte Hozone motorisée.

GAMME R7

Désignation	Référence	Prix
Variateur 3A pour RE 7/9	11012422	214
Variateur 5A pour RE 7/10	11012423	316
Variateur 9A pour RE 9/9	11012424	374

Platine virole pour raccordement aéraulique



DESCRIPTION

- Acier galvanisé
- Diamètre normalisé, livré non monté.

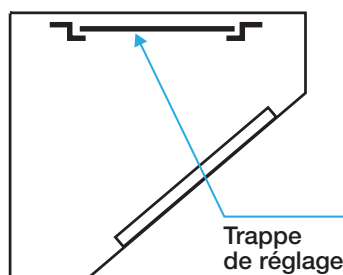
DOMAINE D'APPLICATION

- Pour raccorder la hotte Hozone à un réseau aéraulique circulaire.

GAMME R7

Ø	Référence	Prix
160	11012401	74,70
200	11012411	74,70
250	11012403	87,50
315	11012404	87,50
355	11012405	87,50
400	11012406	87,50
450	11012407	98,20
500	11012408	98,20
560	11012409	98,20
630	11012410	98,20

Trappe de réglage aéraulique



DESCRIPTION

- Trappe à guillotine coulissant sur glissières en acier galvanisé.
- Incompatible avec Hozone Dynamique (motorisées).
- Livré non monté. A fixer sur site.

DOMAINE D'APPLICATION

- Ajuster le débit d'extraction.

GAMME R7

Désignation	Référence	Prix
Trappe réglage pour virole Ø 355	11012412	49,30
Trappe réglage pour virole Ø 200	11012413	57,70
Trappe réglage pour virole Ø 250	11012414	74,70
Trappe réglage pour virole Ø 315	11012415	74,70
Trappe réglage pour virole Ø 355	11012416	65,50
Trappe réglage pour virole Ø 400	11012417	74,70
Trappe réglage pour virole Ø 450	11012418	73,80
Trappe réglage pour virole Ø 500	11012419	73,80
Trappe réglage pour virole Ø 560	11012420	73,80
Trappe réglage pour virole Ø 630	11012421	73,80

N O U V E A U

OPTONE.T "Classic"

la réglementation CE sur mesure !



- Volet "sur mesure"
- Gamme de volets entièrement motorisable (1V, 2V)
- Surface libre : jusqu'à 104 dm²

DÉSENFUMAGE ET COMPARTIMENTAGE

COFFRET DE RELAYAGE

Coffret de relayage pour ventilateurs de désenfumage



Gamme coffrets AXONE
Micro II
p. 276

AXONE Micro 1V/DES
p. 279

AXONE Micro 1V/DES -
D.PROG
p. 280

AXONE Micro 2V/DES
p. 281

AXONE Micro 2V/CONF
p. 282

VENTILATEURS, OUVRANTS ET VOILETS DE DÉSENFUMAGE

Ventilateurs de désenfumage

Offre désenfumage habitat collectif



Gamme VELONE
F400° - 120 min
p. 283

Gamme CYCLONE F400°
p. 299

Gamme nouveau caisson
EXONE F400° - 120 min
p. 317

Gamme ventilateur
hélicoïde HELIONE
p. 333

Volets de désenfumage
Optone H + Grille
p. 344

Tableau de désenfumage
Ordone
p. 346

Offre désenfumage habitat collectif

Offre désenfumage pour amenée d'air



Déclencheur manuel &
Décteur de fumées
p. 347

Dispositif S.O.S. Velone
4.5 / 7.2
p. 348

Ouvrants Oxytone
Panneau 2012
p. 350

Ouvrant Airone
p. 352

Ouvrants Oxytone
Lames 2013
p. 355

Volets de désenfumage



Nouveau volet
OPTONE «+Grille»
p. 364

Nouveau volet
OPTONE «Classic»
p. 366

Nouveau moteur de
réarmement LOCKTONE
p. 369

Grilles GFAP, GFAP 007,
GFE, GFE 007, GGH
p. 372

Nouveau volet tunnel
PLAFONE
p. 382

Volet de transfert GDF
p. 384

CLAPETS, CARTOUCHES ET BOUCHES COUPE-FEU

Clapets coupe-feu



Mécanisme Istone
p. 388

Gamme Istone+
p. 392

Istone+ applique
circulaire
p. 395

Istone+ applique
rectangulaire
p. 396

Istone+
circulaire encastré
p. 397

Istone+
rectangulaire encastré
p. 401

Clapets coupe-feu

Cartouches et bouches de terminaux



Istone 1500 à virole &
Istone 1500 à manchette
p. 406

Mécanisme VRFI
p. 409

Appareil de contrôle
p. 411

Bouches, Cartouches
CF1/ CF2
p. 410

Coffrets de relayage

Coffrets de relayage AXONE micro II



Présentation gamme coffrets AXONE Micro II



Ouvert avec interrupteur et pressostat Fermé avec interrupteur et pressostat

DESCRIPTION

- Couvercle sur charnières.
- Bouton poussoir Désenfumage en face avant.
- Possibilité d'intégrer le pressostat et l'interrupteur de proximité sur les modèles 4,7 A et 16,7A.
- Certifié IP 54 par un laboratoire indépendant.
- Contrôle d'isolement de la ligne «aval» au coffret, réglage usine à 500 k.
- Contrôle des phases «amont» : vérifie la présence et la non inversion des phases.
- Mémoire l'état du coffret lors d'une coupure d'alimentation. Lors du retour de tension, le coffret reprend l'état initial.

① Témoin vert lumineux de synthèse :

- vert fixe = ok, coffret en attente,
- vert clignotant = défaut attente ou désenfumage,
- éteint = défaut de tension en amont du coffret.

② Switch émission rupture de courant.

③ Afficheur précisant l'état du coffret :

- 0 = attente (ventilateur à l'arrêt ou en fonctionnement confort),
- 1 = défaut de programme interne,
- 2 = absence d'une phase en amont,
- 3 = arrêt pompier actionné (hors désenfumage),
- 4 = interrupteur de proximité ouvert,
- 5 = défaut d'isolement Petite Vitesse,
- 6 = défaut d'isolement Grande Vitesse,
- 7 = inversion d'une phase entrante (risque d'entraîner une inversion de sens de rotation du ventilateur),
- 8 = défaut tension entrante (< 300 V),
- A = Arrêt pompier actionné pendant le désenfumage,
- d = en mode désenfumage.

④ Bouton poussoir désenfumage manuel.

⑤ Mini bouton poussoir pour simulation de réarmement.

⑥ Mini bouton poussoir pour simulation arrêt pompier.

⑦ Bornier raccordement arrêt pompier (1-/2+).

⑧ Bornier raccordement télécommande désenfumage (3-/4+).

⑨ Contact attente vers CMSI.

⑩ Contact de recopie de l'interrupteur de proximité (shunté si interrupteur intégré).

⑪ Contact attente pour GTC.

⑫ Bornier de raccordement réarmement (13-/14+).

DOMAINE D'APPLICATION

- Tous les coffrets de relayage pour ventilateurs de désenfumage Axone Micro sont certifiés NF, ils répondent à l'exigence réglementaire des établissements recevant du public.
- Le coffret de relayage AXONE micro est l'interface obligatoire entre le TGBT et le ventilateur de désenfumage (extraction ou insufflation).
- Il gère le fonctionnement du ventilateur ainsi que les éventuels défauts pouvant empêcher la mise en sécurité (désenfumage) du ventilateur.
- Un coffret de relayage certifié NF ne peut commander qu'un seul ventilateur de désenfumage.

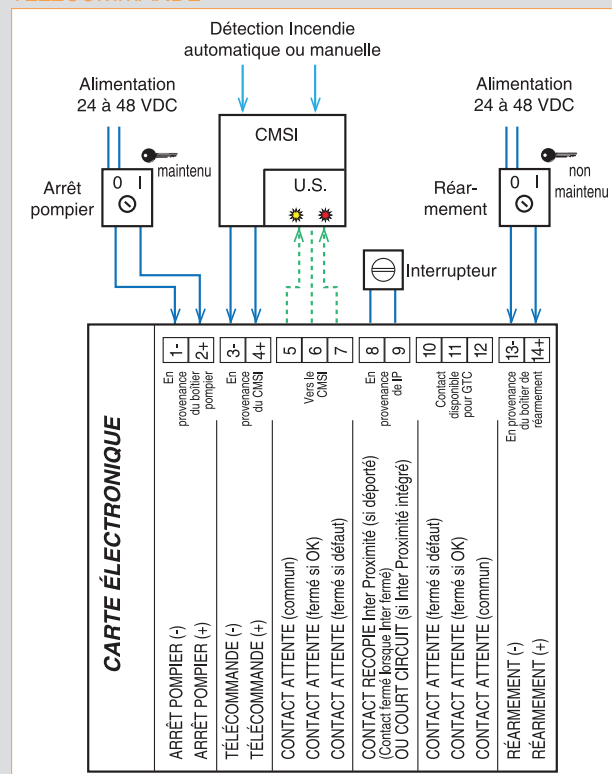
LES + PRODUITS

- Version avec interrupteur et pressostat intégrés : idéale pour coffret installé à moins de 2 m du ventilateur.
- Câblage facilité.
- Cadran d'aide au diagnostic.

CONFORMITÉ(S)

- Certifié NF

PRINCIPE DE CABLAGE DES LIGNES DE TELECOMMANDE



Désenfumage et compartimentage

Coffrets de relayage

Coffrets de relayage AXONE micro II

Présentation gamme coffrets AXONE Micro II



Modèle 1 vitesse

Modèle 2 vitesses Désenfumage

LES + PRODUITS

- Version avec interrupteur et pressostat intégrés : idéale pour coffret installé à moins de 2 m du ventilateur.
- Câblage facilité.
- Cadran d'aide au diagnostic.

CONFORMITÉ(S)

- Certifié NF

PRINCIPE DE FONCTIONNEMENT

- Le coffret de relayage AXONE micro II est l'interface entre le TGBT et le ventilateur de désenfumage. Il est «l'interrupteur» de la ligne d'alimentation du ventilateur de désenfumage.
- Le coffret de relayage gère le fonctionnement du ventilateur ainsi que les éventuels défauts pouvant empêcher la mise en sécurité (désenfumage) du ventilateur. Il est en communication permanente avec le CMSI.
- Sur ordre du CMSI, AXONE micro II actionne le ventilateur en mode «désenfumage» en fermant le contacteur adapté. Sur ordre de la commande arrêt pompier, Axone micro II arrête le ventilateur et passe en mode défaut (attention le ventilateur est arrêté mais n'est pas en mode «attente»).
- Sur ordre de la commande de réarmement, Axone micro II arrête le ventilateur et passe en mode attente.

LEGENDE

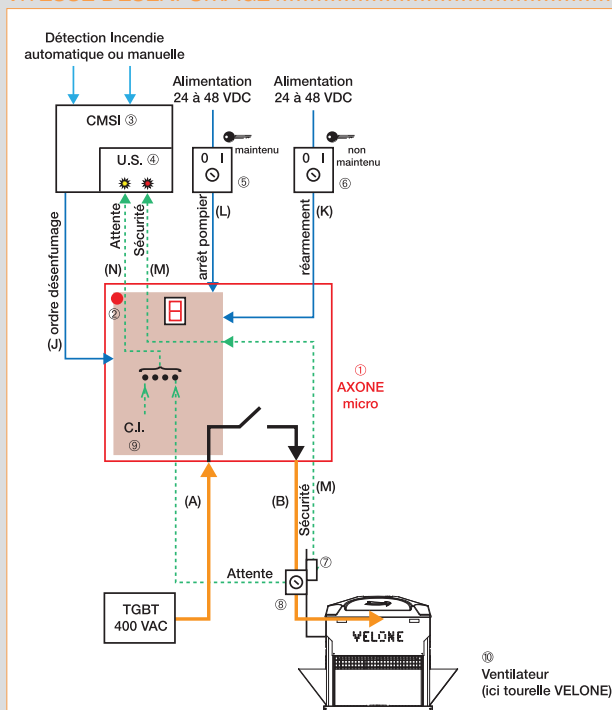
- ① AXONE micro II
- ② Bouton poussoir : mise en marche manuelle du ventilateur.
- ③ CMSI : ordonne le passage en désenfumage.
- ④ Unité de signalisation : contrôle l'état du coffret de relayage (voyant rouge = position de sécurité, voyant jaune = position d'attente).
- ⑤ Commande pompier : arrêt prioritaire du ventilateur.
- ⑥ Commande réarmement : arrêt du ventilateur permettant d'obtenir le mode «Attente». Commande par boîtier à clé «0-1» non maintenu.
- ⑦ Pressostat : indique à 1 pour 4 l'état du débit du ventilateur (arrêt/marche).
- ⑧ Interrupteur de proximité : empêche le démarrage du ventilateur pendant une opération d'entretien. Donne sa position (ouvert fermé) à 1 pour 4.
- ⑨ Contrôleur d'isolement : vérifie l'état de l'isolement électrique du circuit aval à 10. En cas de défaut signal à 1 pour 4.
- ⑩ Ventilateur d'extraction ou d'insufflation utilisé en désenfumage.

MISE EN ŒUVRE

La NF-S 61.932 indique les règles d'installations :

- «Un coffret de relayage pour ventilateur de désenfumage doit être installé en dehors de la (ou des) zone(s) de mise en sécurité desservie(s) par le ventilateur qu'il commande».
- Généralement, le coffret de relayage est installé soit à proximité du TGBT, soit à proximité du ventilateur. Dans ce dernier cas, AXONE micro II équipé de l'interrupteur et du pressostat est parfaitement adapté et conforme.
- Le boîtier d'arrêt pompier doit être à 2 positions maintenues 0-1, de niveau d'accès 2 (clé par exemple). Il doit être situé à proximité du CMSI.
- Le boîtier de réarmement doit être à 2 positions, 0-1 non maintenu, à rappel de droite à gauche, de niveau d'accès autre que 0 (clé par exemple). Il doit être situé dans la (les) zone(s) de mise en sécurité correspondante(s) au coffret de relayage commandé.

EXEMPLE D'UNE INSTALLATION 1 VITESSE DESENFUMAGE



- Ligne de puissance 400 VAC du TGBT "Protégé au feu" (A) - (B)
- Ligne de télécommande : entre 24 et 48 VDC
- (J) = ordre de passage en désenfumage de ③ à ①
• émission ou rupture de courant si émission : "Protégé au feu" (voir § 6.1.3 NF-S-61932)
- (L) = ordre "arrêt pompier" de ⑤ à ①
• émission de courant "Protégé au feu" (voir § 6.1.3 NF-S-61932)
- (K) = ordre de "réarmement" de ⑥ à ①
• émission de courant
- Ligne de contrôle : 24 ou 48 V
- (M) = retour d'information position de sécurité ② vers ④
- (N) = retour d'information position d'attente ⑦ vers ④
défauts surveillés numérotés de 1 à 9 suivant tableau page 58.

MAINTENANCE

- La norme NF-S 61.933 préconise un contrôle trimestriel des coffrets de relayage.

Coffrets de relayage

Coffrets de relayage AXONE micro II



Sélection d'un coffret de relayage AXONE Micro II



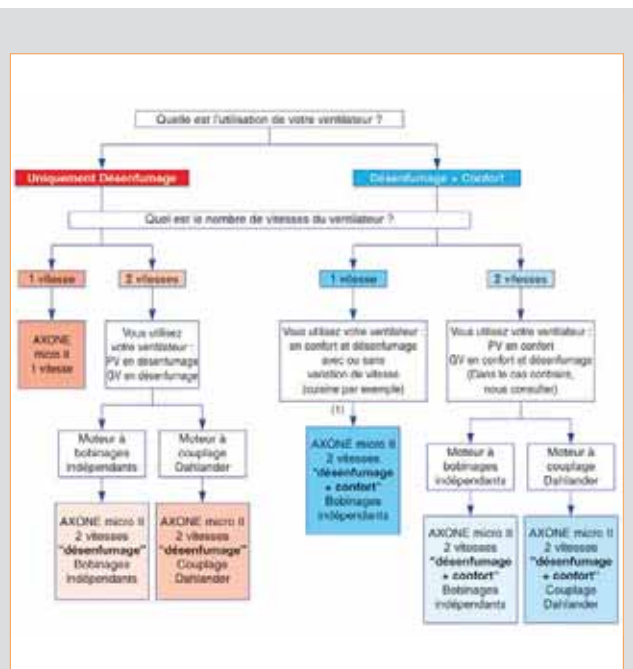
CONFORMITÉ(S)

• Certifié NF

CHOISIR LE MODÈLE ADAPTÉ À VOTRE UTILISATION.....

- **1)** Suivre le synoptique (ci-contre) pour définir le modèle de coffret en fonction de votre utilisation.
- **2) Choix de l'intensité.**
Conformément à la certification NF, l'intensité nominale indiquée sur l'AXONE micro II intègre déjà le coefficient sécuritaire de 1,5. L'intensité nominale du coffret correspond donc à l'intensité du ventilateur de désenfumage.
- **3) Choix du mode de télécommande.**
Avec AXONE micro II, il est inutile de choisir entre émission 24 ou 48 VDC et rupture 24 ou 48 VDC.
En effet, grâce à la carte électronique, AXONE micro II fonctionne avec ces 4 modes de télécommande.
Le passage en mode rupture est réalisé manuellement à l'aide d'un switch.
- **4) Choisir l'équipement.**
- Conformément à la norme NF, tous nos coffrets intègrent en standard la fonction contrôle d'isolement.
- Pour les coffrets d'intensité 4,7 A et 16,7 A uniquement : il existe une «IP+DP» qui intègre l'interrupteur de proximité et le pressostat dans le coffret ⇒ idéal pour une installation du coffret à proximité du ventilateur (inférieure à 2 m).
- Pour les utilisations 1 vitesse et 2 vitesses désenfumage, il existe une gamme «**Démarrage Progressif**» qui permet un gain important sur la puissance de l'AES et donc une économie sur le coût d'installation.

PLUS D'INFORMATIONS.....
Voir le Compulsor Protection Incendie.



Désenfumage et compartimentage

Coffrets de relayage

Coffrets de relayage AXONE micro II

AXONE Micro 1V/DES : 1 vitesse désenfumage



Fermé, avec interrupteur et pressostat

Ouvert, avec interrupteur et pressostat

Boîtier Arrêt Pompier

LES + PRODUITS

- Version avec interrupteur et pressostat intégrés : idéal pour coffret installé à moins de 2 m du ventilateur.
- Câblage facilité.
- Cadran d'aide au diagnostic.

CONFORMITÉ(S)

- Certifié NF

GAMME R8

Désignation	Référence	Prix
Coffrets pour alimentation en 230 V		
AXON-1V/DES 16,7A TRI 230	11090658	2037
AXON-1V/DES 16,7AMono230	11090660	2037
Coffrets pour alimentation en 400 V		
AXON-1V/DES-Tri 4.7A	11090648	1156
AXON-1V/DES-Tri 4.7+IPDP	11090649	1380
AXON-1V/DES-Tri 16.7A	11090652	1231
AXON-1V/DES-Tri 16.7A+IP	11090650	1411
AXON-1V/DES-Tri 16.7+IPDP	11090657	1443
AXON-1V/DES-Tri 26.7A	11090653	1655
AXON-1V/DES-Tri 43.3A	11090654	2155
AXON-1V/DES-Tri 63.3A	11090655	2579

- Utilisation = 1 Vitesse Désenfumage.
- Pour intensités > 63,3 A : nous consulter.

DESCRIPTION

- Couvercle sur charnières.
- Bouton poussoir Désenfumage en face avant.
- 2 mini-boutons poussoirs sur la carte électronique afin d'effectuer un cycle complet : 1 à l'avant qui simule un ordre arrêt pompier, 1 derrière le premier qui ordonne le réarmement.
- Un témoin vert de synthèse en face avant.
- Un afficheur sur la carte électronique qui précise l'état et le défaut éventuel du coffret.
- 2 versions :
 - coffret de base,
 - coffret avec interrupteur de proximité et pressostat intégré (IPDP) sur 4,7 et 16,7A Tri 400V.

DOMAINE D'APPLICATION

- Désenfumage uniquement.
- Pour moteur 1 vitesse triphasé 400 V ou 230 V, et moteur monophasé 230 V.

ACCESSOIRES ÉLECTRIQUES R8

Désignation	Référence	Prix
Boîtier réarmement Axone	11057600	115
Boîtier arrêt pompier Axone	11057601	115
Kit pressostat 40-300 Pa	11091001	165
Kit pressostat 100-1000 Pa	11091002	165
Inter. proximité 1V - 7.5 KW + Contacts	11057606	125
Inter.1V - 22.5 KW + Contacts	11057607	343
Inter.1V - 30 KW + Contacts	11057608	434

ACCESSOIRES D'INSTALLATION R8

Désignation	Référence	Prix
Support terrasse L = 190 mm	11021267	71,20
Support terrasse L = 380 mm	11021265	112
Pattes de fixation murales	11021264	47,70

ENCOMBREMENT - CARACTERISTIQUES ELECTRIQUES ...

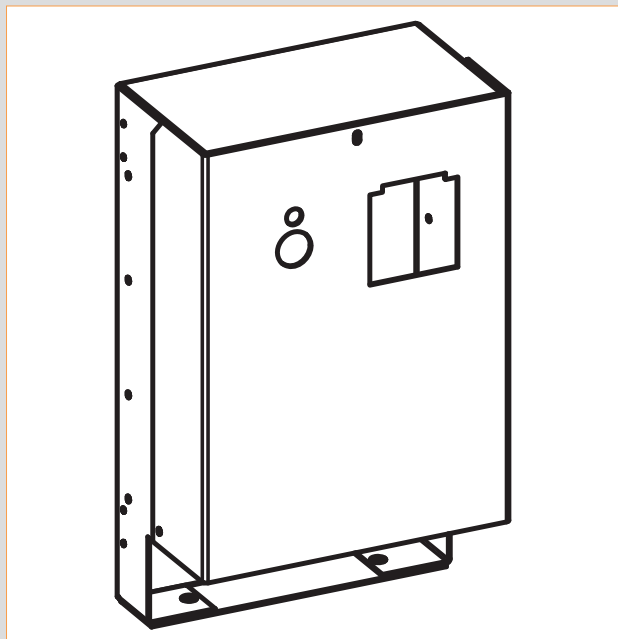
Désignation	Intensité Nominale (A)	L (mm)	H (mm)	P (mm)
AXONE micro 1V/DES -4,7 A	4,7	190	280	130
AXONE micro 1V/DES -16,7 A	16,7	190	280	130
AXONE micro 1V/DES -26,7A	26,7	380	280	180
AXONE micro 1V/DES -43,3 A	43,3	380	280	180
AXONE micro 1V/DES -63,3 A	63,3	380	280	180

MISE EN OEUVRE

- Fixation mur ou sol, de préférence avec le support terrasse.
- Pour une mise en oeuvre en extérieur, protéger le coffret des UV en utilisant le support terrasse.

Support terrasse.

- Equipé d'un capot protecteur contre la pluie et les UV, le support terrasse AXONE micro II, en acier galvanisé, permet la fixation du coffret de relayage au sol, pour une installation propre.
- En cas de fixation du support contre un mur, prévoir les pattes de fixation murales.



Désenfumage et compartimentage

Coffrets de relayage

Coffrets de relayage AXONE micro II

AXONE Micro 1V/DES - D.PROG : 1 vitesse désenfumage, démarrage progressif



Boîtier Arrêt Pompier

GAMME R8

Désignation	Référence	Prix
Coffrets à démarrage progressif - 400 V		
AXONE-1V/DES-TRI 400V-D.PROG 16.7A	11090640	4977
AXONE-1V/DES-TRI 400V-D.PROG 26.7A	11090641	5529
AXONE-1V/DES-TRI 400V-D.PROG 43.3A	11090642	5953
AXONE-1V/DES-TRI 400V-D.PROG 60A	11090643	7110

- Pour intensités > 60 A : nous consulter.

DESCRIPTION

- Couverture sur charnières.
- Bouton poussoir Désenfumage en face avant.
- 2 mini-boutons poussoirs sur la carte électronique afin d'effectuer un cycle complet : 1 à l'avant qui simule un ordre arrêt pompier, 1 derrière le premier qui ordonne le réarmement.
- Un témoin vert de synthèse en face avant.
- Un afficheur sur la carte électronique qui précise l'état et le défaut éventuel du coffret.
- Equipé d'un démarreur progressif. Le démarrage progressif est réalisé automatiquement.

DOMAINE D'APPLICATION

- Désenfumage uniquement.
- Pour moteur 1 vitesse triphasé 400 V avec recherche de limitation de puissance de l'AES.

ACCESSOIRES ÉLECTRIQUES R8

Désignation	Référence	Prix
Boîtier réarmement Axone	11057600	115
Boîtier arrêt pompier Axone	11057601	115
Kit pressostat 40-300 Pa	11091001	165
Kit pressostat 100-1000 Pa	11091002	165
Inter. proximité 1V - 7.5 KW + Contacts	11057606	125
Inter.1V - 22.5 KW + Contacts	11057607	343
Inter.1V - 30 KW + Contacts	11057608	434

ACCESSOIRES D'INSTALLATION R8

Désignation	Référence	Prix
Support terrasse L = 380 mm	11021265	112
Support terrasse L = 560 mm	11021266	260
Pattes de fixation murales	11021264	47,70

LES + PRODUITS

- Gain de puissance de l'AES.
- $I_d/I_n < 3$.
- Economique à l'installation.

CONFORMITÉ(S)

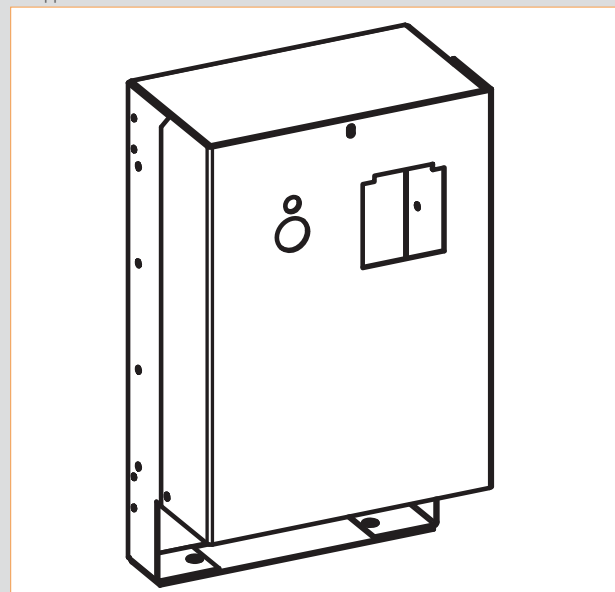
- Certifié NF

ENCOMBREMENT - CARACTERISTIQUES ELECTRIQUES...

Désignation	Intensité Nominale (A)	L (mm)	H (mm)	P (mm)
AXONE-1V/DES-TRI 400V-D.PROG 16.7A	16,7	380	280	130
AXONE-1V/DES-TRI 400V-D.PROG 26.7A	26,7	560	380	180
AXONE-1V/DES-TRI 400V-D.PROG 43.3A	43,3	560	380	180
AXONE-1V/DES-TRI 400V-D.PROG 60A	60	560	380	180

MISE EN OEUVRE

- Régler le démarreur en fonction du courant nominal du moteur par rapport au courant max du démarreur.
- Fixation mur ou sol, de préférence avec le support terrasse.
- Pour une mise en oeuvre en extérieur, protéger le coffret des UV en utilisant le support terrasse.



Support terrasse :

- Equipé d'un capot protecteur contre la pluie et les UV, le support terrasse AXONE micro II, en acier galvanisé, permet la fixation du coffret de relayage au sol, pour une installation propre.
- En cas de fixation du support contre un mur, prévoir les pattes de fixation murales.

Coffrets de relayage

Coffrets de relayage AXONE micro II

AXONE Micro 2V/DES : 2 vitesses désenfumage



CONFORMITÉ(S)

• Certifié NF



Fermé, avec interrupteur et 2 pressostats



Ouvert, avec interrupteur et 2 pressostats



Boîtier Arrêt Pompier

GAMME R8

Désignation	Référence	Prix
AXON-2V/DES-BI 16.7A	11090672	2239
AXON-2V/DES-BI 16.7A+IP	11090678	2377
AXON-2V/DES-BI 16.7+IPDP	11090677	2441
AXON-2V/DES-BI 26.7A	11090673	2727
AXON-2V/DES-BI 43.3A	11090674	2801
AXON-2V/DES-BI 63.3A	11090675	3406
AXON-2V/DES-DAH 16.7A	11090662	2441
AXON-2V/DES-DAH 16.7A+IP	11090668	2569
AX-2V/DES-DAH16.7+IPDP	11090667	2685
AXON-2V/DES-DAH 26.7A	11090663	3438
AXON-2V/DES-DAH 43.3A	11090664	3587
AXON-2V/DES-DAH 63.3A	11090665	4372

- Utilisation PV ou GV en désenfumage.
- Pour intensités > 63,3 A : nous consulter.

DESCRIPTION

- Couvercle sur charnières.
- 2 boutons poussoir Désenfumage (PV et GV).
- 2 mini-boutons poussoir sur la carte électronique permettant d'effectuer un cycle complet : 1 qui simule un ordre arrêt pompier, 1 qui ordonne le réarmement.
- Un témoin vert de synthèse en face avant.
- Un afficheur sur la carte électronique qui précise l'état ou le défaut du coffret.
- 2 versions :
 - coffret de base,
 - coffret avec un interrupteur de proximité et 2 pressostats intégrés (IPDP) sur 16,7A.

DOMAINE D'APPLICATION

- Désenfumage 2 vitesses uniquement.
- Pour moteur 2 vitesses triphasé 400 V à bobinages indépendants (BI) et à couplage dahlander (DAH).

ACCESSOIRES ÉLECTRIQUES R8

Désignation	Référence	Prix
Boîtier réarmement Axone	11057600	115
Boîtier arrêt pompier Axone	11057601	115
Kit pressostat 40-300 Pa	11091001	165
Kit pressostat 100-1000 Pa	11091002	165
Inter. 2V-7.5kW + Contacts	11057613	177
Inter. 2V-22.5kW + Contacts	11057610	524
Inter. 2V-30 kW + Contacts	11057611	763

ACCESSOIRES D'INSTALLATION R8

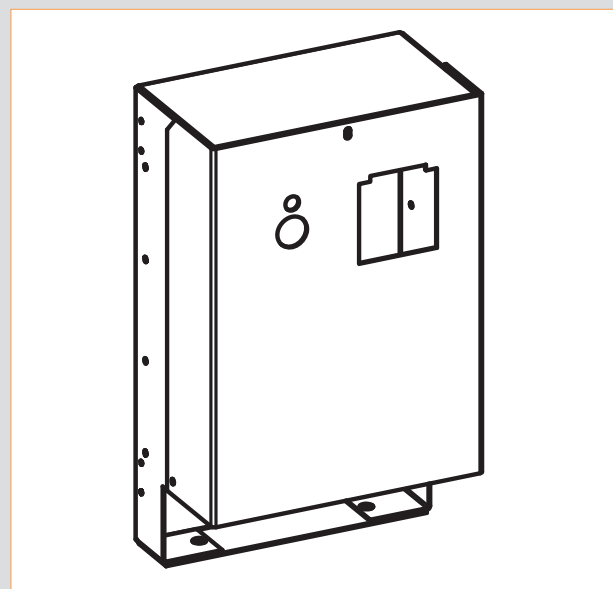
Désignation	Référence	Prix
Support terrasse L = 380 mm	11021265	112
Support terrasse L = 560 mm	11021266	260
Pattes de fixation murales	11021264	47,70

ENCOMBREMENT - CARACTERISTIQUES ELECTRIQUES...

Désignation	Intensité Nominale (A)	L (mm)	H (mm)	P (mm)
AXONE micro 2V/DES - BI -16,7 A	16,7	380	280	180
AXONE micro 2V/DES - BI -26,7 A	26,7	380	280	180
AXONE micro 2V/DES - BI -43,3 A	43,3	380	280	180
AXONE micro 2V/DES - BI -63,3 A	63,3	560	380	180
AXONE micro 2V/DES - Dah-16,7 A	16,7	380	280	180
AXONE micro 2V/DES - Dah-26,7 A	26,7	380	280	180
AXONE micro 2V/DES - Dah-43,3 A	43,3	560	380	180
AXONE micro 2V/DES - Dah-63,3 A	63,3	560	380	180

MISE EN OEUVRE

- Régler le démarreur en fonction du courant nominal du moteur par rapport au courant max du démarreur.
- Fixation mur ou sol, de préférence avec le support terrasse.
- Pour une mise en œuvre en extérieur, protéger le coffret des UV en utilisant le support terrasse.



Support terrasse :

- Equipé d'un capot protecteur contre la pluie et les UV, le support terrasse AXONE micro II, en acier galvanisé, permet la fixation du coffret de relayage au sol, pour une installation propre.
- En cas de fixation du support contre un mur, prévoir les pattes de fixation murales.

Coffrets de relayage

Coffrets de relayage AXONE micro II

AXONE Micro 2V/CONF : 2 vitesses «confort + désenfumage»



Fermé avec interrupteur et 1 pressostat
1 pressostat



Boîtier Arrêt Pompier

LES + PRODUITS

- Version avec interrupteur et pressostat intégrés : idéale pour coffret installé à moins de 2 m du ventilateur.
- Câblage facilité.
- Aide au diagnostic.

CONFORMITÉ(S)

- Certifié NF

GAMME R8

Désignation	Référence	Prix
AXON-2V/Conf-BI 16.7A	11090705	1995
AXON-2V/Conf-BI16.7+IPDP	11090709	2175
AXON-2V/Conf-BI 26.7A	11090706	2536
AXON-2V/Conf-BI 43.3A	11090707	3364
AXON-2V/Conf-BI 63.3A	11090708	4000
AXON-2V/Conf-DAH 16.7A	11090700	2357
AXON2V/Conf-DAH16.7+IPDP	11090704	2547
AXON-2V/Conf-DAH 26.7A	11090701	3248
AXON-2V/Conf-DAH 43.3A	11090702	4383
AXON-2V/Conf-DAH 63.3A	11090703	5613

- Utilisation PV ou GV en confort, GV en désenfumage.
- Pour intensités > 63,3 A : nous consulter.

DESCRIPTION

- Même description que page précédente excepté :
- 1 bouton poussoir Désenfumage en face avant.
- 2 versions :
 - coffret de base,
 - coffret avec 1 interrupteur de proximité et 1 pressostat intégré (IPDP) sur 16,7A.
- Contacteurs anti-retour intégrés.
- Pressostat asservi aux contacteurs.

ACCESSOIRES ÉLECTRIQUES R8

Désignation	Référence	Prix
Boîtier réarmement Axone	11057600	115
Boîtier arrêt pompier Axone	11057601	115
Kit pressostat 40-300 Pa	11091001	165
Kit pressostat 100-1000 Pa	11091002	165
Inter. 2V-7.5kW + Contacts	11057613	177
Inter. 2V-22.5kW + Contacts	11057610	524
Inter. 2V-30 kW + Contacts	11057611	763

ACCESSOIRES D'INSTALLATION R8

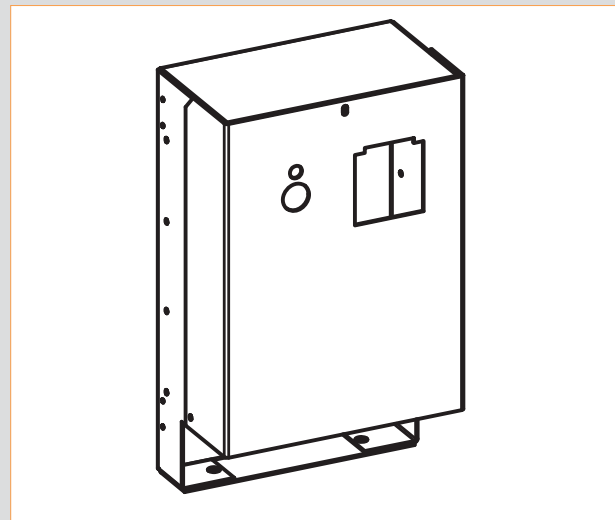
Désignation	Référence	Prix
Support terrasse L = 380 mm	11021265	112
Support terrasse L = 560 mm	11021266	260
Pattes de fixation murales	11021264	47,70

ENCOMBREMENT - CARACTERISTIQUES ELECTRIQUES...

Désignation	Intensité Nominal (A)	L (mm)	H (mm)	P (mm)
AXONE micro 2V/CONF- BI -16,7	16,7	380	280	180
AXONE micro 2V/CONF- BI -26,7	26,7	560	380	180
AXONE micro 2V/CONF- BI -43,3	43,3	560	380	180
AXONE micro 2V/CONF- BI -63,3	63,3	Nous consulter		
AXONE micro 2V/CONF- Dah-16,7	16,7	560	380	180
AXONE micro 2V/CONF- Dah-26,7	26,7	560	380	180
AXONE micro 2V/CONF- Dah-43,3	43,3	560	380	180
AXONE micro 2V/CONF- Dah-63,3	63,3	Nous consulter		

MISE EN OEUVRE

- Régler le démarreur en fonction du courant nominal du moteur par rapport au courant max du démarreur.
- Fixation mur ou sol, de préférence avec le support terrasse.
- Pour une mise en œuvre en extérieur, protéger le coffret des UV en utilisant le support terrasse.



Support terrasse :

- Equipé d'un capot protecteur contre la pluie et les UV, le support terrasse AXONE micro II, en acier galvanisé, permet la fixation du coffret de relayage au sol, pour une installation propre.
- En cas de fixation du support contre un mur, prévoir les pattes de de fixation murales.

Présentation gamme VELONE F400°- 120 min



VELONE sans option

Avec option «Tout en Un»

DESCRIPTION

- 10 tailles de tourelles pour un débit de 500 à 27 000 m³/h.
- Embase, support moteur en acier galvanisé, chapeau en ABS fixé par 4 vis à pas rapide.
- Roue à réaction en acier galvanisé.
- Moteur électrique de classe F, IP55.
- Grillage de protection en acier galvanisé.

DOMAINE D'APPLICATION

- Désenfumage de locaux tertiaires (ERP, IGH, locaux commerciaux ou industriels)... et habitat collectif (principalement 3e famille B et 4e famille).
- Ventilation de locaux tertiaires avec un besoin de classement au feu (cuisine professionnelle, salle de sport, atelier...).

CLASSEMENT AU FEU

- VELONE a obtenu le classement F400°-120 min. L'option «Tout en Un» (coffret de relaiage intégré), le clapet anti-retour et le kit pare-pluie ont été validés par les essais de résistance au feu.
- CE selon la norme EN 12101-3.

MISE EN ŒUVRE

- Extérieure directement sur conduit ou sur souche terrasse (accessoire).

OPTIONS DISPONIBLES

- Pressostat réglable fixé à l'intérieur pour le protéger des chocs et intempéries. EXCLUSIF : le pressostat est raccordé aérauliquement (Nota : pour une utilisation 2 vitesses désenfumage, prévoir 2 pressostats.)
- Interrupteur de proximité câblé et fixé à l'intérieur pour le protéger des chocs et intempéries.
- Option «TOUT EN UN» :
 - solution idéale lorsque le coffret de relaiage est installé à moins de 2 m de la tourelle VELONE,
 - permet un gain de temps de câblage, la garantie de fonctionnement et un câblage sur site simplifié,
 - le câblage du coffret de relaiage est réalisé en usine, conformément à la NF-S-61932,
 - comprend toujours le coffret de relaiage, le pressostat et l' interrupteur.
- Modèle 1 vitesse : fixation du coffret AXONE à l'intérieur pour le protéger des chocs et des intempéries.
- Modèle 2 vitesses : fixation du coffret AXONE à l'extérieur de la tourelle. Possibilité d'utiliser le support terrasse.
- En cas d'utilisation du kit rejet vertical, fixer le coffret de relaiage en dehors de VELONE et hors du flux d'air.

ACCESSOIRES

- Kit pare-pluie, testé en laboratoire IP x4 = arrosage sous toutes les directions.
- Clapet anti-retour testé au feu.
- Kit rejet vertical : interdit la solution Tout en Un.
- Cadre à sceller ou cadre sur conduit.
- Axe pivot.
- Souche terrasse ou toiture (avec pente).
- Support terrasse pour AXONE.
- Accessoires électriques : variateur de fréquence.

LES + PRODUITS

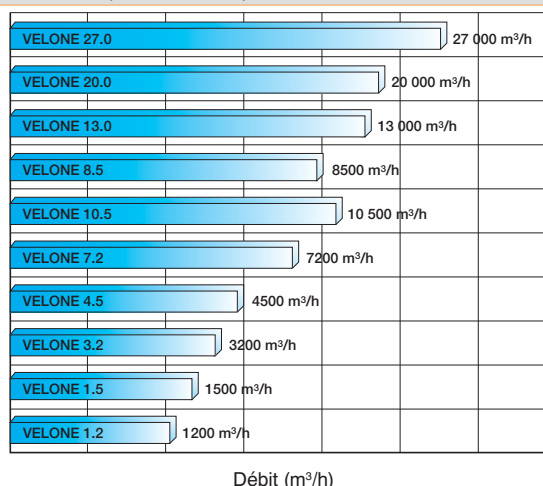
- Jusqu'à 27 000 m³/h
- Accessoires électriques câblés en usine et fixés à l'intérieur pour une protection contre les chocs et les intempéries.
- Raccordement aéraulique du pressostat en usine.
- Kit pare-pluie validé IP x4.
- Axe pivot = nettoyage facilité.

CONFORMITÉ(S)

- Conforme au marquage CE.
- Classement F400°-120 min selon EN 12101-3.
- Option «Tout en Un», accessoires clapet anti-retour et kit parepluie conformes EN 12101-3.

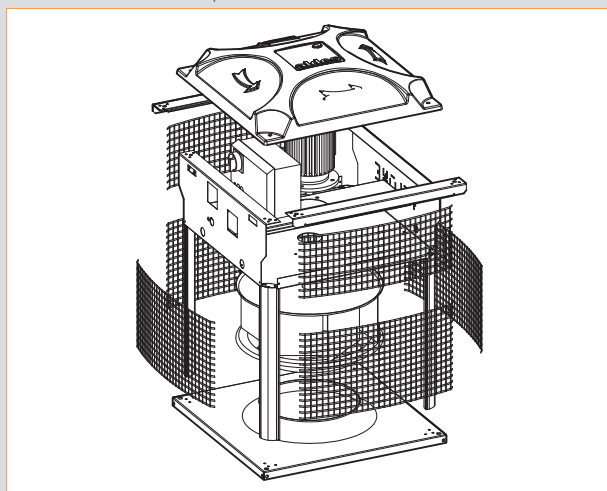
PRE-SELECTION MODELE VELONE

Les débits correspondent à une dépression de 200 Pa.



CONCEPTION

Il est possible d'intégrer l'interrupteur, le(s) pressostat(s) et coffret de relaiage AXONE 1 vitesse sous le capot.



Ventilateurs de désenfumage

Tourelles de désenfumage VELONE

Présentation des avantages VELONE F400



VELONE sans option

DÉBIT JUSQU'À 27 000 m³/h.....

- Aldes a particulièrement soigné la conception de VELONE afin de proposer une gamme de tourelles de désenfumage conforme au marquage CE jusqu'à 27 000 m³/h, sans augmenter les dimensions de l'embase.

COMPACTE POUR SE PROTÉGER DES CHOCS ET DES INTEMPÉRIES

- L'acier galvanisé du support moteur (plutôt que du plastique) protège de façon pérenne les accessoires électriques (coffrets de relayage, pressostats et interrupteurs de proximité) des chocs et des intempéries.
- Sur les modèles 2 vitesses, le coffret AXONE est fourni avec un câble de 2 m pour une fixation extérieure à la tourelle. Possibilité d'utiliser le support terrasse.

RACCORDEMENT AÉRAULIQUE DU PRESSOSTAT

- Inventeur de la solution «Tout en Un» (coffret de relayage câblé en usine), nous vous proposons en exclusivité sur cette nouvelle gamme le raccordement aéraulique du pressostat.
- Cette option minimise les temps de main d'œuvre sur chantier : fini le perçage des gaines sur chantier !

KIT PARE-PLUIE IPX4 - EXCLUSIVITÉ ALDES

- Une tourelle de désenfumage utilisée uniquement en désenfumage est arrêtée en permanence, prête à démarrer en cas d'incendie ou de contrôle. Une tourelle de désenfumage à l'arrêt présente un risque de pénétration de la pluie lors d'orages et de vents violents.
- La nouvelle conception VELONE nous permet de vous proposer un nouvel accessoire appelé «kit pare-pluie». Constitué de 4 parties à monter sur site, le kit pare-pluie a réussi les essais au feu et présente un indice IP x4 validé au laboratoire CETIAT.
- Ce classement correspond à l'indice de protection habituellement utilisé pour les équipements électriques : interrupteur, pressostat, coffret de relayage. Le premier chiffre concerne la protection à la poussière (X car ne concerne pas une tourelle), le second chiffre équivaut au niveau de protection contre l'eau : 4 garantit une étanchéité face à un arrosage sous toutes les directions avec un débit de 600 l/h !

CLAPET ANTI-RETOUR CONFORME

- Le clapet anti-retour permettant d'éviter les déperditions thermiques a passé avec succès les essais au feu réglementaires.

REMPACEMENT FACILITE

- Cette gamme de tourelle peut remplacer en lieu et place toute tourelle VELONE livrée entre 1998 et 2007. En effet, nous avons conçu cette nouvelle gamme sans modifier les dimensions d'embase. De plus, à dimension d'embase équivalente, la nouvelle gamme est plus performante au niveau aéraulique.



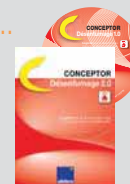
Avec option Tout en Un



Avec option Tout en Un, chapeau enlevé

LOGICIEL DE SÉLECTION

- CONCEPTOR DESENFUMAGE permet le calcul complet du réseau de désenfumage.



Ventilateurs de désenfumage

Tourelles de désenfumage VELONE

VELONE F400 -1.2 - Tri / Mono



VELONE sans option

Avec option «Tout en Un»

GAMME R8

Désignation	Référence	Prix
avec choix d'options		
VELONE 1.2 - 4T 0.37KW	11021340	818
VELONE 1.2M 0.24KW	11021390	893

DESCRIPTION

- Débit de 100 à 1200 m³/h sous 200 Pa.

OPTIONS DISPONIBLES R8

- Pressostat **raccordé aérauliquement, fixé et protégé.**
- Interrupteur de proximité câblé, fixé et protégé.
- Solution «Tout en un» (indisponible en monophasé) :
 - coffret de relaiage livré câblé,
 - pressostat et interrupteur fournis et câblés.
- En cas d'utilisation du kit rejet vertical, fixer le coffret de relaiage en dehors de VELONE et hors du flux d'air (le câble livré mesure 2 m).

Désignation	Code	Prix
PRESSOST.GV.40-300PA VELONE	21279	143
INTER.7.5KW 1V TRI VELONE	21281	187
TOUT EN UN 4.7A + IPDP	21273	1505

ACCESSOIRES R8

Description: voir pages dédiées.

Désignation	Référence	Prix
Kit pare-pluie IPx4 - 1.2/1.5/3.2	11021285	142
Kit vertical 1.2/1.5/3.2	11021366	157
Cadre à sceller 1.2/1.5/3.2	11021290	136
Axe pivot 1.2/1.5/3.2	11021069	79,60
Clapet anti-retour 1.2/1.5/3.2	11021260	260
Cadre sur conduit 1.2/1.5/3.2	11021295	245
Souche terrasse 1.2/1.5/3.2	11021080	313
Souche toiture 1.2/1.5/3.2	11021085	591

ACCESSOIRES ÉLECTRIQUES R8

- Variateur tension monophasé.
- Auto-transfo triphasé.
- Variateur de fréquence.

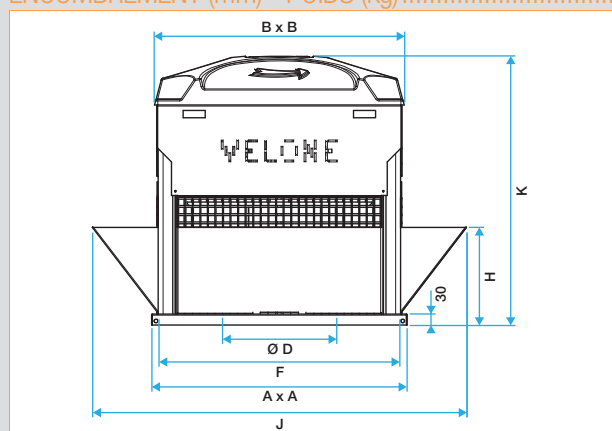
LES + PRODUITS

- Accessoires protégés des chocs + intempéries grâce au corps métallique.
- Accessoires électriques câblés en usine et fixés à l'intérieur pour une protection contre les chocs et les intempéries.
- Pressostat raccordé aérauliquement en usine.
- Kit pare-pluie validé IP x4.
- Axe pivot : nettoyage facilité.

CONFORMITÉ(S)

- Conforme au marquage CE selon EN 12101-3.
- Classée 2h : F400 (120).
- Option «Tout en Un», accessoires clapet anti-retour et kit pare-pluie conformes.

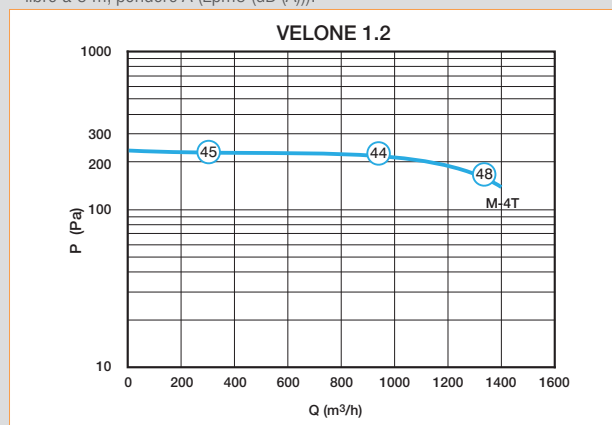
ENCOMBREMENT (mm) - POIDS (kg)



Type	Rejet d'air horizontal					Avec kit vertical			
	A	B	Ø D	F	K	Poids	J	H	Poids
Velone 1,2	533	519	185	493	580	36	107	190	41

CARACTERISTIQUES AERAIQUES ET ACOUSTIQUES

- Courbes suivant norme NF EN ISO 5801, aspiration raccordée (Ø 250 mm)
- Pressions indiquées sur les courbes = pressions statiques.
- Valeurs encerclées = niveau de pression acoustique global rayonné en champ libre à 6 m, pondéré A (L_{pm6} (dB (A))).



CARACTERISTIQUES ELECTRIQUES

- In est donnée pour une tension de 400 V pour les tourelles triphasées.
- Alimentation sous 60 Hz : nous consulter.

Type	Nombre de pôles	U (V)	P (kW)	f (Hz)	I nominal (A)	Id /In
1.2M	4	230	0,25	50	2,2	6,2
1.2T	4	230/400	0,37	50/60	1,03	5

Ventilateurs de désenfumage

Tourelles de désenfumage VELONE

VELONE F400 - 1.5 - Tri / Mono



VELONE sans option

GAMME R8

Désignation	Référence	Prix
NOUVEAU : VELONE STOCK 1 vitesse		
VELONE 1.5-6T 0.18KW+IP (stock)	11021256	1077
VELONE 1.5M 0.24KW+IP (stock)	11021395	1126
avec choix d'options / VELONE 1 vitesse		
VELONE 1.5 - 4T 0.37KW	11021341	867
VELONE 1.5 - 6T 0.18KW	11021342	891
VELONE 1.5M 0.24KW	11021391	938
avec choix d'options / VELONE 2 vitesses		
VELONE 1.5 - 4/8T 0.6/0.15KW	11021371	977

DESCRIPTION

- Débit de 100 à 1500 m³/h sous 200 Pa.

OPTIONS DISPONIBLES R8

- Pressostat raccordé aérauliquement, fixé et protégé.
Si 2 vitesses désenfumage prévoir 2 pressostats.
- Interrupteur de proximité câblé, fixé, et protégé.
- Solution «Tout en un» (indisponible en monophasé) :
 - coffret de relayage livré câblé,
 - pressostat et interrupteur fournis et câblés,
 - pour les 2 vitesses, le coffret AXONE est fourni avec un câble de 2 m pour une fixation extérieure à la tourelle. Possibilité d'utiliser le support terrasse.
- En cas d'utilisation du kit rejet vertical, fixer le coffret de relayage en dehors de VELONE et hors du flux d'air (le câble livré mesure 2 m).

Désignation	Code	Prix
PRESSOST.GV.40-300PA VELONE	21279	143
INTER.7.5KW 1V TRI VELONE	21281	187
INTER.7.5KW 2V TRI VELONE	21282	286
TOUT EN UN 4.7A + IPDP	21273	1505
TOUT EN UN2V/DES-DAH16.7A+IPDP	21275	2993
TOUT EN UN 2V/CONF-DAH 16.7AT	21276	4090

ACCESSOIRES R7

Désignation	Référence	Prix
Kit pare-pluie IPx4 - 1.2/1.5/3.2	11021285	142
Kit vertical 1.2/1.5/3.2	11021366	157
Cadre à sceller 1.2/1.5/3.2	11021290	136
Axe pivot 1.2/1.5/3.2	11021069	79,60
Clapet anti-retour 1.2/1.5/3.2	11021260	260
Cadre sur conduit 1.2/1.5/3.2	11021295	245
Souche terrasse 1.2/1.5/3.2	11021080	313
Souche toiture 1.2/1.5/3.2	11021085	591

ACCESSOIRES ELECTRIQUES

- Variateur tension monophasé.
- Auto-transfo triphasé.
- Variateur de fréquence.
- Coffret confort 2 vitesses.

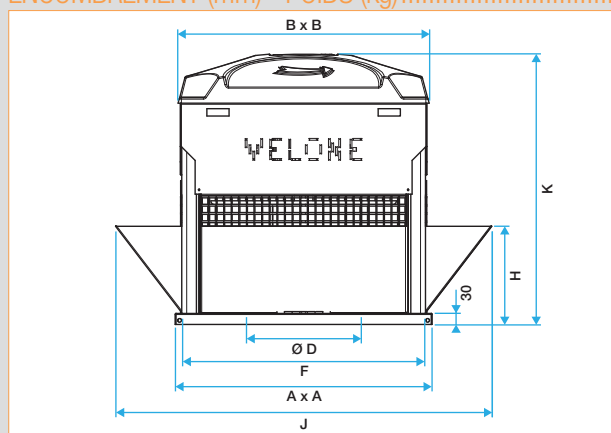
LES + PRODUITS

- Accessoires protégés des chocs + intempéries grâce au corps métallique.
- Accessoires électriques câblés en usine et fixés à l'intérieur pour une protection contre les chocs et les intempéries.
- Pressostat raccordé aérauliquement en usine.
- Kit pare-pluie validé IP x4.
- Axe pivot : nettoyage facilité.

CONFORMITÉ(S)

- Conforme au marquage CE selon EN 12101-3.
- Classée 2h : F400 (120).
- Option «Tout en Un», accessoires clapet anti-retour et kit pare-pluie conformes.

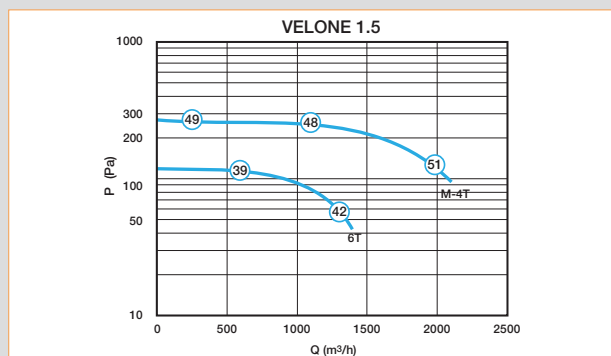
ENCOMBREMENT (mm) - POIDS (kg)



Type	Rejet d'air horizontal					Avec kit vertical			
Velone	A	B	ØD	F	K	Poids	J	H	Poids
1.5	533	519	209	493	607	38	707	190	43

CARACTERISTIQUES AERAIQUES ET ACOUSTIQUES

- Courbes suivant NF EN ISO 5801, aspiration raccordée (Ø 250mm).
- Pressions indiquées sur les courbes = pressions statiques.
- Valeurs encadrées = niveau de pression acoustique global rayonné en champ libre à 6 m, pondéré A (L_{pm6} (dB (A))).



CARACTERISTIQUES ELECTRIQUES

- In est donnée pour une tension de 400 V pour les tourelles triphasées.
- 4/8 = moteur Dahlander.
- Alimentation sous 60 Hz : nous consulter.

Type	Nombre de pôles	U (V)	P (kW)	f (Hz)	I nominal (A)	Id /In
1,5 M	4	230	0,25	50	2,2	6,2
1,5 4T	4	230 / 400	0,37	50/60	1,03	5
1,5 6T	6	230 / 400	0,18	50/60	0,71	3,5
1,5-4/8T	4/8	400	0,6 / 0,15	50	1,87 / 0,9	5,2 / 2,8

Ventilateurs de désenfumage

Tourelles de désenfumage VELONE

VELONE F400 - 3.2 - Tri / Mono



VELONE sans option

Avec option «Tout en Un»

GAMME R8

Désignation	Référence	Prix
NOUVEAU : VELONE STOCK 1 vitesse		
VELONE 3.2 - 6T 0.18KW + IP (stock)	11021257	1096
VELONE 3.2 - 4T 0.55KW + IP (stock)	11021386	1100
VELONE 3.2M 0.37KW + IP (stock)	11021396	1150
VELONE 1 vitesse		
VELONE 3.2 - 4T 0.55KW	11021344	915
VELONE 3.2 - 6T 0.18KW	11021345	909
VELONE 3.2M 0.37KW	11021392	964
VELONE 2 vitesses		
VELONE 3.2 - 4/8T 0.6/0.15KW	11021373	1095

DESCRIPTION

- Débit de 100 à 3200 m³/h sous 200 Pa.

OPTIONS DISPONIBLES R8

- Pressostat raccordé aérauliquement, fixé et protégé. Si 2 vitesses désenfumage prévoir 2 pressostats.
- Interrupteur de proximité câblé, fixé et protégé.
- Solution «Tout en un» :
 - coffret de relayage livré câblé,
 - pressostat et interrupteur fournis et câblés,
 - pour les 2 vitesses, le coffret AXONE est fourni avec un câble de 2m pour une fixation extérieure à la tourelle. Possibilité d'utiliser le support terrasse.
- En cas d'utilisation du kit rejet vertical, fixer le coffret de relayage en dehors de VELONE et hors du flux d'air (le câble livré mesure 2 m).

Désignation	Code	Prix
PRESSOST.GV.40-300PA VELONE	21279	143
PRESSOST.GV.100-1000PA VELONE	21280	143
INTER.7.5KW 1V TRI VELONE	21281	187
INTER.7.5KW 2V TRI VELONE	21282	286
TOUT EN UN 4.7A + IPDP	21273	1505
TOUT EN UN 2V/CONF-DAH 16.7AT	21276	4090
TOUT EN UN2V/DES-DAH16.7A+IPDP	21275	2993

ACCESSOIRES R8

Description dans les pages dédiées.

Désignation	Référence	Prix
Kit pare-pluie IPx4 - 1.2/1.5/3.2	11021285	142
Kit vertical 1.2/1.5/3.2	11021366	157
Cadre à sceller 1.2/1.5/3.2	11021290	136
Axe pivot 1.2/1.5/3.2	11021069	79.60
Clapet anti-retour 1.2/1.5/3.2	11021260	260
Cadre sur conduit 1.2/1.5/3.2	11021295	245
Souche terrasse 1.2/1.5/3.2	11021080	313
Souche toiture 1.2/1.5/3.2	11021085	591

ACCESSOIRES ELECTRIQUES R7

- Variateur tension monophasé.
- Auto-transfo triphasé.
- Variateur de fréquence.
- Coffret confort 2 vitesses.

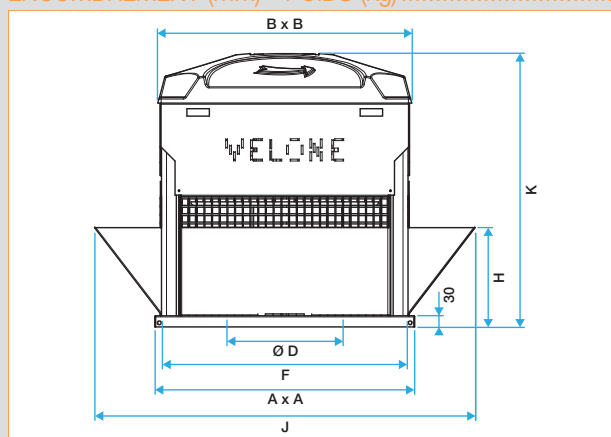
LES + PRODUITS

- Accessoires protégés des chocs + intempéries grâce au corps métallique.
- Accessoires électriques câblés en usine et fixés à l'intérieur pour une protection contre les chocs et les intempéries.
- Pressostat raccordé aérauliquement en usine.
- Kit pare-pluie validé IP x4.
- Axe pivot: nettoyage facilité.

CONFORMITÉ(S)

- Conforme au marquage CE selon EN 12101-3.
- Classée 2h : F400 (120).
- Option «Tout en Un», accessoires clapet anti-retour et kit pare-pluie conformes.

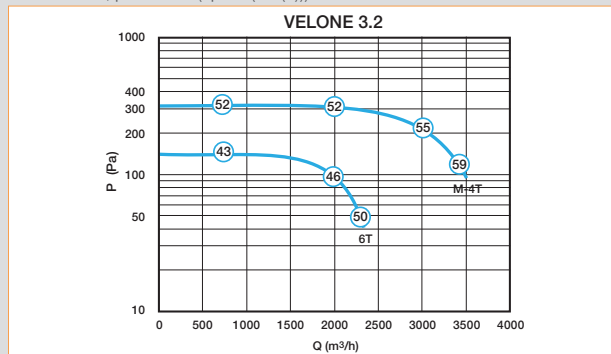
ENCOMBREMENT (mm) - POIDS (kg)



Type	Rejet d'air horizontal					Avec kit vertical			
Velone	A	B	Ø D	F	K	Poids	J	H	Poids
3.2	533	519	235	493	629	39	707	190	44

CARACTERISTIQUES AERAUQUES ET ACOUSTIQUES

- Courbes suivant NF EN ISO 5801, aspiration raccordée (Ø 315 mm).
- Pressions indiquées sur les courbes = pressions statiques.
- Valeurs encadrées = niveau de pression acoustique global rayonné en champ libre à 6 m, pondéré A (Lp_{m6} (dB (A))).



CARACTERISTIQUES ELECTRIQUES

- In est donnée pour une tension de 400 V pour les tourelles triphasées.
- 4/8 = moteur Dahlander.
- Alimentation sous 60 Hz : nous consulter.

Type	Nombre de pôles	U (V)	P (kW)	f (Hz)	I nominal (A)	Id /In
3,2 M	4	230	0,37	50	3	6
3,2-4T	4	230/400	0,55	50/60	1,3	6
3,2-6T	4	230/400	0,18	50/60	0,71	3,5
3,2-4/8	4/8	400	0,6/0,15	50	1,87/0,9	5,2/2,8

Ventilateurs de désenfumage

Tourelles de désenfumage VELONE

VELONE F400 - 4.5 - Tri / Mono



EXONE F400 (axe vertical)

GAMME R8

Désignation	Référence	Prix
NOUVEAU : VELONE STOCK 1 vitesse		
VELONE 4.5 - 6T 0.37KW + IP (stock)	11021258	1300
VELONE 4.5 - 4T 0.75KW + IP (stock)	11021387	1295
VELONE 4.5 - 4T 0.75KW + IP (stock)	11021397	1402
VELONE 1 vitesse		
VELONE 4.5 - 4T 0.75KW	11021347	1107
VELONE 4.5 - 6T 0.37KW	11021348	1111
VELONE 4.5M 0.75KW	11021393	1215
VELONE 2 vitesses		
VELONE 4.5 - 4/6T 0.75/0.25KW	11021374	1367
VELONE 4.5 - 4/8T 0.8/0.20KW	11021375	1359

DESCRIPTION

- Débit de 300 à 4500 m³/h sous 200 Pa.

OPTIONS DISPONIBLES R8

- Description voir page précédente.

Désignation	Code	Prix
PRESSOST.GV.40-300PA VELONE	21279	143
PRESSOST.GV.100-1000PA VELONE	21280	143
INTER.7.5KW 1V TRI VELONE	21281	187
INTER.7.5KW 2V TRI VELONE	21282	286
TOUT EN UN 4.7A + IPDP	21273	1505
TOUT EN UN 2V/DES-DAH16.7A+IPDP	21275	2993
TOUT EN UN 2V/CONF-DAH 16.7AT	21276	4090
TOUT EN UN 2V/DES-BI 16.7A	21277	2716
TOUT EN UN 2V/CONF-BI 16.7A	21278	3523

ACCESSOIRES R8

Désignation	Référence	Prix
Kit pare-pluie IP x4 - 4.5/7.2/10.5	11021286	203
Kit vertical 4.5/7.2/10.5	11021367	209
Cadre à sceller 4.5/7.2/10.5	11021291	146
Axe pivot 4.5/7.2/10.5	11021070	82,80
Clapet anti-retour 4.5/7.2/10.5	11021261	404
Cadre sur conduit 4.5/7.2/10.5	11021296	355
Souche terrasse 4.5/7.2/10.5	11021081	332
Souche toiture 4.5/7.2/10.5	11021086	666
Kit rehausse SOS VELONE 4.5/7.2	11021496	3704
Kit souche terrasse SOS VELONE 4.5/7.2	11021497	3704
Kit souche toiture SOS VELONE 4.5/7.2	11021498	4065

ACCESSOIRES ELECTRIQUES R7

- Variateur tension monophasé.
- Auto-transfo triphasé.
- Variateur de fréquence.
- Coffret confort 2 vitesses.

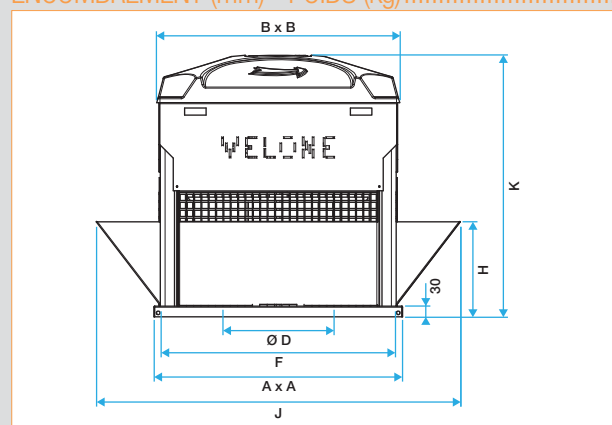
LES + PRODUITS

- Accessoires protégés des chocs + intempéries grâce au corps métallique.
- Accessoires électriques câblés en usine et fixés à l'intérieur pour une protection contre les chocs et les intempéries.
- Pressostat raccordé aérauliquement en usine.
- Kit pare-pluie validé IP x4.
- Axe pivot: nettoyage facilité.

CONFORMITÉ(S)

- Conforme au marquage CE selon EN 12101-3.
- Classée 2h : F400 (120).
- Option «Tout en Un», accessoires clapet anti-retour et kit pare-pluie conformes.

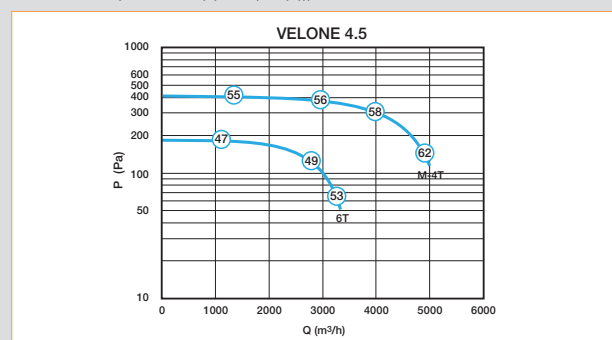
ENCOMBREMENT (mm) - POIDS (kg)



Type	Rejet d'air horizontal					Avec kit vertical			
Velone	A	B	Ø D	F	K	Poids	J	H	Poids
4,5	698	684	265	658	658	50	991	265	60

CARACTERISTIQUES AERAIQUES ET ACOUSTIQUES

- Courbes suivant NF EN ISO 5801, aspiration raccordée (Ø 355 mm).
- Pressions indiquées = pressions statiques.
- Valeurs encadrées = niveau de pression acoustique global rayonné en champ libre à 6 m, pondéré A (L_{pm6} (dB (A))).



CARACTERISTIQUES ELECTRIQUES

- In est donnée pour une tension de 400 V pour les tourelles triphasées.
- 4/8 = moteur Dahlander - 4/6 = moteur Bobinage Indépendant (BI).
- Alimentation sous 60 Hz : nous consulter.

Type	Nombre de pôles	U (V)	P (kW)	f (Hz)	I nominal (A)	Id /In
4,5 M	4	230	0,75	50	5,5	5,5
4,5- 4T	4	230/400	0,75	50/60	1,65	6
4,5- 6T	6	230/400	0,37	50/60	1,09	4,7
4,5 -4/6T	4/6	400	0,75/0,25	50	1,98/1,2	4,7/3,9
4,5 -4/8T	4/8	400	0,8/0,2	50	1,99/0,88	4,7/2,7

Ventilateurs de désenfumage

Tourelles de désenfumage VELONE

VELONE F400 - 7.2 - Tri / Mono



VELONE sans option

Avec option «Tout en Un»

GAMME R8

Désignation	Référence	Prix
VELONE 1 vitesse		
VELONE 7.2 - 6T 0.37KW	11021351	1265
VELONE 7.2M 1.1KW	11021394	1295
VELONE 7.2 - 4T 1.1KW	11021350	1284
VELONE 2 vitesses		
VELONE 7.2 - 4/6T 1.1/0.3KW	11021376	1491
VELONE 7.2 - 4/8T 1.2/0.3KW	11021377	1476
VELONE STOCK 1 vitesse		
VELONE 7.2 - 4T 1.1KW + IP (stock)	11021388	1472
VELONE 7.2M 1.1KW + IP (stock)	11021398	1486

DESCRIPTION

- Débit de 500 à 7200 m³/h sous 200 Pa.

OPTIONS DISPONIBLES R8

- Description voir pages précédentes.

Désignation	Code	Prix
PRESSOST.GV.40-300PA VELONE	21279	143
PRESSOST.GV.100-1000PA VELONE	21280	143
INTER.7.5KW 1V TRI VELONE	21281	187
INTER.7.5KW 2V TRI VELONE	21282	286
TOUT EN UN2V/DES-DAH16.7A+IPDP	21275	2993
TOUT EN UN 2V/CONF-DAH 16.7AT	21276	4090
TOUT EN UN 2V/DES-BI 16.7A	21277	2716
TOUT EN UN 2V/CONF-BI 16.7A	21278	3523
PRESSOST.GV.40-300PA VELONE	21279	143

ACCESSOIRES R8

Désignation	Référence	Prix
Kit pare-pluie IP x4 - 4,5/7,2/10,5	11021286	203
Kit vertical 4,5/7,2/10,5	11021367	209
Cadre à sceller 4,5/7,2/10,5	11021291	146
Axe pivot 4,5/7,2/10,5	11021070	82,80
Clapet anti-retour 4,5/7,2/10,5	11021261	404
Cadre sur conduit 4,5/7,2/10,5	11021296	355
Souche terrasse 4,5/7,2/10,5	11021081	332
Souche toiture 4,5/7,2/10,5	11021086	666
Kit rehausse SOS VELONE 4,5/7,2	11021496	3704
Kit souche terrasse SOS VELONE 4,5/7,2	11021497	3704
Kit souche toiture SOS VELONE 4,5/7,2	11021498	4065

ACCESSOIRES ELECTRIQUES R7

- Variateur tension monophasé.
- Auto-transfo triphasé.
- Variateur de fréquence.
- Coffret confort 2 vitesses.

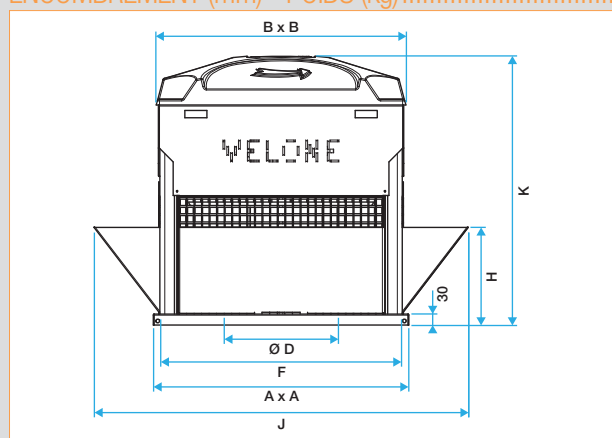
LES + PRODUITS

- Accessoires protégés des chocs + intempéries grâce au corps métallique.
- Accessoires électriques câblés en usine et fixés à l'intérieur pour une protection contre les chocs et les intempéries.
- Pressostat raccordé aérauliquement en usine.
- Kit pare-pluie validé IP x4.
- Axe pivot: nettoyage facilité.

CONFORMITÉ(S)

- Conforme au marquage CE selon EN 12101-3.
- Classée 2h : F400 (120).
- Option «Tout en Un», accessoires clapet anti-retour et kit pare-pluie conformes.

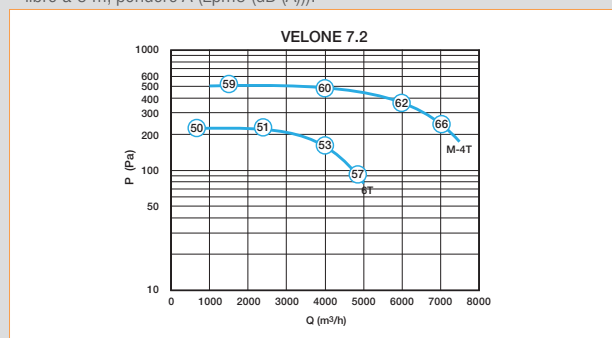
ENCOMBREMENT (mm) - POIDS (kg)



Type	Rejet d'air horizontal					Avec kit vertical			
Velone	A	B	Ø D	F	K	Poids	J	H	Poids
7.2	698	684	299	658	688	60	991	265	70

CARACTERISTIQUES AERAIQUES ET ACOUSTIQUES

- Courbes suivant NF EN ISO 5801, aspiration raccordée (Ø 400 mm).
- Pressions indiquées sur les courbes = pressions statiques.
- Valeurs encadrées = niveau de pression acoustique global rayonné en champ libre à 6 m, pondéré A (Lp_{m6} (dB (A))).



CARACTERISTIQUES ELECTRIQUES

- In est donnée pour une tension de 400 V pour les tourelles triphasées.
- 4/8 et 6/12 = moteur Dahlander - 4/6 = moteur bobinages indépendants (BI).
- Alimentation sous 60 Hz : nous consulter.

Type	Nb de pôles	U (V)	P (kW)	f (Hz)	I nominal (A)	Id / In
7,2 M	4	230	1,1	50	7,6	7
7,2 -4 T	4	230/400	1,1	50/60	2,37	7
7,2 -6 T	6	230/400	0,37	50/60	1,09	4,7
7,2 -4/6T	4/6	400	1,1/0,3	50	3,02/1,43	5,4/4
7,2 -4/8T	4/8	400	1,2/0,3	50	2,92/1,29	5,5/3,1

Ventilateurs de désenfumage

Tourelles de désenfumage VELONE

VELONE F400 - 10.5 - Tri



VELONE sans option



Avec option «Tout en Un» - chapeau enlevé

GAMME R8

Désignation	Référence	Prix
VELONE 1 vitesse		
VELONE 10.5 - 4T 1.5KW	11021353	1569
VELONE 10.5 - 6T 0.55KW	11021354	1546
VELONE 10.5 - 8T 0.37KW	11021355	1569
VELONE 2 vitesses		
VELONE 10.5 - 4/6T 1.5/0.37KW	11021378	1702
VELONE 10.5 - 4/8T 1.6/0.4KW	11021379	1662
VELONE STOCK 1 vitesse		
VELONE 10.5 - 8T 0.37KW + IP (stock)	11021259	1805
VELONE 10.5 - 4T 1.5KW + IP (stock)	11021389	1803

DESCRIPTION

- Débit de 500 à 10 500 m³/h sous 200 Pa.

OPTIONS DISPONIBLES R8

- Description : voir pages dédiées.

Désignation	Code	Prix
PRESSOST.GV.40-300PA VELONE	21279	143
PRESSOST.GV.100-1000PA VELONE	21280	143
INTER.7.5KW 1V TRI VELONE	21281	187
INTER.7.5KW 2V TRI VELONE	21282	286
TOUT EN UN 4.7A + IPDP	21273	1505
TOUT EN UN 2V/DES-DAH16.7A+IPDP	21275	2993
TOUT EN UN 2V/CONF-DAH 16.7AT	21276	4090
TOUT EN UN 2V/DES-BI 16.7A	21277	2716
TOUT EN UN 2V/CONF-BI 16.7A	21278	3523

ACCESSOIRES R8

Désignation	Référence	Prix
Kit pare-pluie IPx4 - 4.5/7.2/10.5	11021286	203
Kit Vertical 4.5/7.2/10.5	11021367	209
Cadre à sceller 4.5/7.2/10.5	11021291	146
Axe Pivot 1.2/1.5/3.2	11021069	79,60
Clapet anti-retour 4.5/7.2/10.5	11021261	404
Cadre sur conduit 4.5/7.2/10.	11021296	355
Souche terrasse 4.5/7.2/10.5	11021081	332
Souche toiture 4.5/7.2/10.5	11021086	666

ACCESSOIRES ELECTRIQUES R7

- Auto-transfo triphasé.
- Variateur de fréquence.
- Coffret confort 2 vitesses.

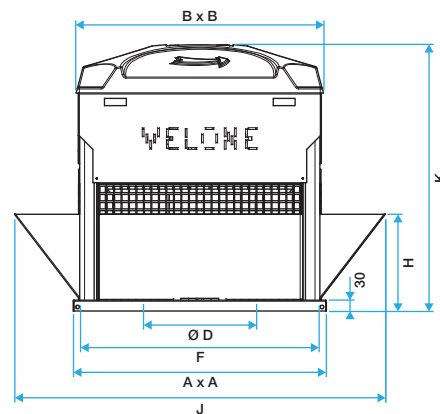
LES + PRODUITS

- Accessoires protégés des chocs + intempéries grâce au corps métallique.
- Accessoires électriques câblés en usine et fixés à l'intérieur pour une protection contre les chocs et les intempéries.
- Pressostat raccordé aérauliquement en usine.
- Kit pare-pluie validé IP x4.
- Axe pivot: nettoyage facilité.

CONFORMITÉ(S)

- Conforme au marquage CE selon EN 12101-3.
- Classée 2h : F400 (120).
- Option «Tout en Un», accessoires clapet anti-retour et kit pare-pluie conformes.

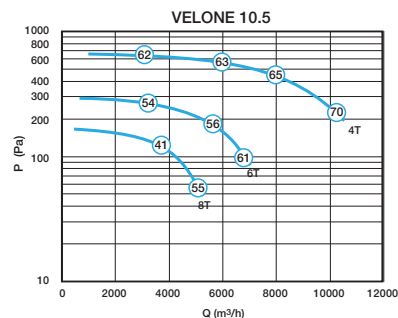
ENCOMBREMENT (mm) - POIDS (kg)



Type	Rejet d'air horizontal					Avec kit vertical			
Velone	A	B	Ø D	F	K	Poids	J	H	Poids
10.5	698	684	332	658	721	72	991	265	82

CARACTERISTIQUES AERAIQUES ET ACOUSTIQUES

- Courbes suivant NF EN ISO 5801, aspiration raccordée (Ø 450 mm).
- Pressions indiquées sur les courbes = pressions statiques.
- Valeurs encadrées = niveau de pression acoustique global rayonné en champ libre à 6 m, pondéré A (L_{pm6} (dB (A)))



CARACTERISTIQUES ELECTRIQUES

- In est donnée pour une tension de 400 V pour les tourelles triphasées.
- 4/8 = moteur Dahlander - 4/6 = moteur bobinages indépendants (BI).
- Alimentation sous 60 Hz : nous consulter.

Type	Nombre de pôles	U (V)	P (kW)	f (Hz)	I nominal (A)	Id /In
10,5-4 T	4	230/400	1,5	50/60	3,30	7,5
10,5-6 T	6	230/400	0,55	50/60	1,57	4,8
10,5-8 T	8	230/400	0,37	50/60	1,40	4
10,5-4/6T	4/6	400	1,5/0,37	50	3,71/1,73	5,6/3,8
10,5-4/8T	4/8	400	1,6/0,4	50	4,05/1,78	5,7/4,1

Ventilateurs de désenfumage

Tourelles de désenfumage VELONE

VELONE F400 - 8.5 - Tri



VELONE sans option

GAMME R8

Désignation	Référence	Prix
avec choix d'options / VELONE 1 vitesse		
VELONE 8.5 - 6T 1.1KW	11021357	1743
VELONE 8.5 - 8T 0.55KW	11021358	1743
avec choix d'options / VELONE 2 vitesses		
VELONE 8.5 - 6/8T 1.1/0.55KW	11021380	2145
VELONE 8.5 - 6/12T 1.1/0.22KW	11021381	2145

DESCRIPTION

- Débit de 500 à 8500 m³/h sous 200 Pa.

OPTIONS DISPONIBLES R8

- Pressostat raccordé aérauliquement, fixé et protégé. Si 2 vitesses désenfumage prévoir 2 pressostats.
- Interrupteur de proximité câblé, fixé et protégé.
- Solution «Tout en un» :
 - coffret de relaiage livré câblé,
 - pressostat et interrupteur fournis et câblés.
 - pour les 2 vitesses, le coffret AXONE est fourni avec un câble de 2m pour une fixation extérieure à la tourelle. Possibilité d'utiliser le support terrasse.
- En cas d'utilisation du kit rejet vertical, fixer le coffret de relaiage en dehors de VELONE et hors du flux d'air (le câble livré mesure 2 m).

Désignation	Code	Prix
PRESSOST.GV.40-300PA VELONE	21279	143
PRESSOST.GV.100-1000PA VELONE	21280	143
INTER.7.5KW 1V TRI VELONE	21281	187
INTER.7.5KW 2V TRI VELONE	21282	286
TOUT EN UN 4.7A + IPDP	21273	1505
TOUT EN UN2V/DES-DAH16.7A+IPDP	21275	2993
TOUT EN UN 2V/CONF-DAH 16.7AT	21276	4090
TOUT EN UN 2V/DES-BI 16.7A	21277	2716
TOUT EN UN 2V/CONF-BI 16.7A	21278	3523

ACCESSOIRES R8

Désignation	Référence	Prix
Kit pare-pluie IPx4 - 8.5/13	11021287	261
Kit Vertical 8.5/13	11021368	270
Cadre à sceller 8.5/13	11021292	166
Axe Pivot 4.5/7.2/10.5	11021070	82,80
Clapet anti retour 8.5/13	11021262	520
Cadre sur conduit 8.5/13	11021297	381
Souche terrasse 8.5/13	11021082	370
Souche toiture 8.5/13	11021087	714

ACCESSOIRES ELECTRIQUES R7

- Auto-transfo triphasé.
- Variateur de fréquence.
- Coffret confort 2 vitesses.

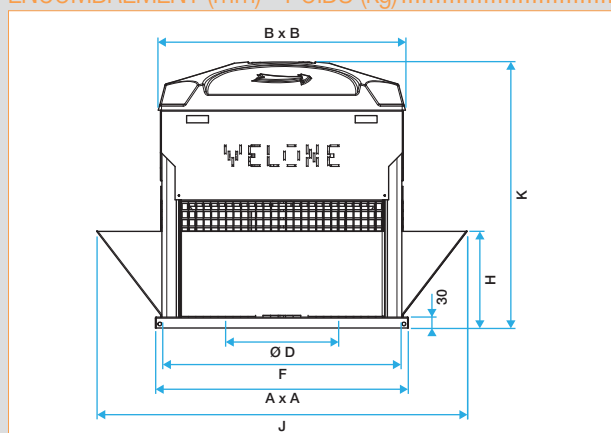
LES + PRODUITS

- Accessoires protégés des chocs + intempéries grâce au corps métallique.
- Accessoires électriques câblés en usine et fixés à l'intérieur pour une protection contre les chocs et les intempéries.
- Pressostat raccordé aérauliquement en usine.
- Kit pare-pluie validé IP x4.
- Axe pivot: nettoyage facilité.

CONFORMITÉ(S)

- Conforme au marquage CE selon EN 12101-3.
- Classée 2h : F400 (120).
- Option «Tout en Un», accessoires clapet anti-retour et kit pare-pluie conformes.

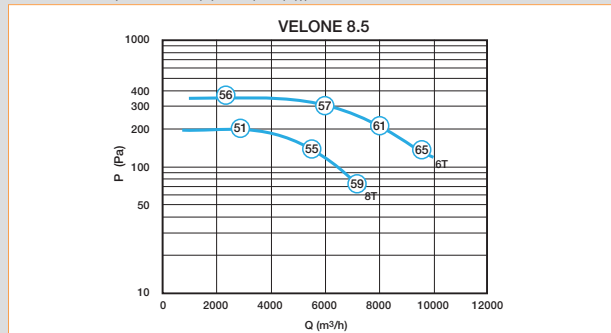
ENCOMBREMENT (mm) - POIDS (kg)



Type	Rejet d'air horizontal					Avec kit vertical			
	A	B	Ø D	F	K	Poids	K	H	Poids
Velone 8,5	834	820	373	794	793	100	1270	355	116

CARACTERISTIQUES AERAUQUES ET ACOUSTIQUES

- Courbes suivant NF EN ISO 5801, aspiration raccordée (Ø 500 mm).
- Pressions indiquées sur les courbes = pressions statiques.
- Valeurs encadrées = niveau de pression acoustique global rayonné en champ libre à 6 m, pondéré A (Lpm6 (dB (A))).



CARACTERISTIQUES ELECTRIQUES

- In est donnée pour une tension de 400 V pour les tourelles triphasées.
- 4/8 = moteur Dahlander - 4/6 = moteur bobinages indépendants (BI).
- Alimentation sous 60 Hz : nous consulter.

Type	Nombre de pôles	U (V)	P (kW)	f (Hz)	I nominal (A)	Id /In
8,5-6 T	6	230/400	1,1	50/60	2,9	5
8,5-8 T	8	230/400	0,55	50/60	2	4
8,5-6/8	6/8	400	1,1/0,55	50	3,59/2,52	5,1/4
8,5-6/12	6/12	400	1,1/0,22	50	4,39/1,5	5,5/2,6

Ventilateurs de désenfumage

Tourelles de désenfumage VELONE

VELONE F400 - 13.0 - Tri



VELONE sans option

Avec option «Tout en Un» - chapeau enlevé

GAMME R8

Désignation	Référence	Prix
VELONE 1 vitesse		
VELONE 13 - 6T 2.2KW	11021359	2201
VELONE 13 - 8T 1.1KW	11021360	2309
VELONE 2 vitesses		
VELONE 13 - 6/8T 2.2/1.3KW	11021382	2844
VELONE 13 - 6/12T 2.2/0.55KW	11021383	2758

DESCRIPTION

- Débit de 1000 à 13000 m³/h sous 200 Pa.

OPTIONS DISPONIBLES R8

- Pressostat fixé aérauliquement, fixé et protégé. Si 2 vitesses désenfumage prévoir 2 pressostats.
- Interrupteur de proximité câblé, fixé et protégé.
- Solution «Tout en un» :
 - coffret de relaying livré câblé,
 - pressostat et interrupteur fournis et câblés,
 - pour les 2 vitesses, le coffret AXONE est fourni avec un câble de 2m pour une fixation extérieure à la tourelle. Possibilité d'utiliser le support terrasse.
- En cas d'utilisation du kit rejet vertical, fixer le coffret de relaying en dehors de VELONE et hors du flux d'air (le câble livré mesure 2 m).

Désignation	Code	Prix
PRESSOST.GV.40-300PA VELONE	21279	143
PRESSOST.GV.100-1000PA VELONE	21280	143
INTER.7.5KW 1V TRI VELONE	21281	187
INTER.7.5KW 2V TRI VELONE	21282	286
TOUT EN UN 4.7A + IPDP	21273	1505
TOUT EN UN2V/DES-DAH16.7A+IPDP	21275	2993
TOUT EN UN 2V/CONF-DAH 16.7AT	21276	4090
TOUT EN UN 2V/DES-BI 16.7A	21277	2716
TOUT EN UN 2V/CONF-BI 16.7A	21278	3523

ACCESSOIRES R8

Désignation	Référence	Prix
Kit pare-pluie IPx4 - 8.5/13	11021287	261
Kit Vertical 8.5/13	11021368	270
Cadre à sceller 8.5/13	11021292	166
Axe Pivot 8.5/13	11021071	86
Clapet anti retour 8.5/13	11021262	520
Cadre sur conduit 8.5/13	11021297	381
Souche terrasse 8.5/13	11021082	370
Souche toiture 8.5/13	11021087	714

ACCESSOIRES ELECTRIQUES R7

- Auto-transfo triphasé.
- Variateur de fréquence.
- Coffret confort 2 vitesses.

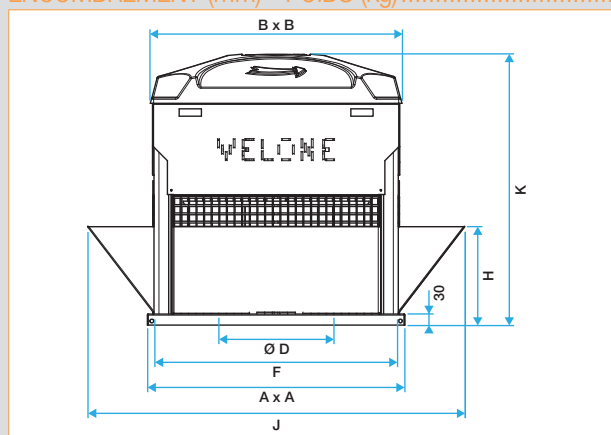
LES + PRODUITS

- Accessoires protégés des chocs + intempéries grâce au corps métallique.
- Accessoires électriques câblés en usine et fixés à l'intérieur pour une protection contre les chocs et les intempéries.
- Pressostat raccordé aérauliquement en usine.
- Kit pare-pluie validé IP x4.
- Axe pivot: nettoyage facilité.

CONFORMITÉ(S)

- Conforme au marquage CE selon EN 12101-3.
- Classée 2h : F400 (120).
- Option «Tout en Un», accessoires clapet anti-retour et kit pare-pluie conformes.

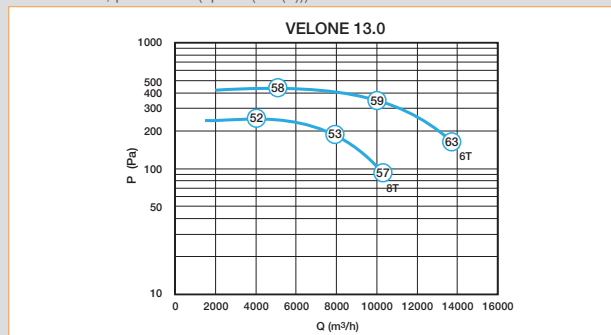
ENCOMBREMENT (mm) - POIDS (kg)



Type	Rejet d'air horizontal					Avec kit vertical			
Velone	A	B	Ø D	F	K	Poids	J	H	Poids
13.0	834	820	419	794	833	115	1270	355	131

CARACTERISTIQUES AERAUQUES ET ACOUSTIQUES

- Courbes suivant NF EN ISO 5801, aspiration raccordée (Ø 560 mm).
- Pressions indiquées sur les courbes = pressions statiques.
- Valeurs encadrées = niveau de pression acoustique global rayonné en champ libre à 6 m, pondéré A (Lpm6 (dB (A))).



CARACTERISTIQUES ELECTRIQUES

- In est donnée pour une tension de 400 V pour les tourelles triphasées.
- 6/12 = moteur Dahlander - 6/8 = moteur bobinages indépendants (BI).
- Alimentation sous 60 Hz : nous consulter.

Type	Nombre de pôles	U (V)	P (kW)	f (Hz)	I nominal (A)	Id /In
13,0 -6T	6	230/400	2,2	50/60	5,26	6,2
13,0 -8T	8	230/400	1,1	50/60	3,3	4,2
13,0 -6/8T	6/8	400	2,2/1,3	50/60	5,96/4,36	5,6/3,9
13,0 -6/12T	6/12	400	2,2/0,55	50/60	6,4/2,6	7/3

Ventilateurs de désenfumage

Tourelles de désenfumage VELONE

VELONE F400 - 20.0 - Tri



VELONE sans option

GAMME R8

Désignation	Référence	Prix
VELONE 1 vitesse		
VELONE 20 - 6T 3KW	11021361	2613
VELONE 20 - 8T 1.5KW	11021362	2613
VELONE 2 vitesses		
VELONE 20 - 6/8T 4/1.1KW	11021384	3909
VELONE 20 - 6/12T 3/0.55KW	11021385	3797

DESCRIPTION

- Débit de 1000 à 20 000 m³/h sous 200 Pa.

OPTIONS DISPONIBLES R8

- Pressostat raccordé aérauliquement, fixé et protégé. Si 2 vitesses désenfumage, prévoir 2 pressostats.
- Interrupteur de proximité câblé, fixé et protégé.
- Solution «Tout en un» :
 - coffret de relayage livré câblé,
 - pressostat et interrupteur fournis et câblés,
 - pour les 2 vitesses, le coffret AXONE est fourni avec un câble de 2m pour une fixation extérieure à la tourelle. Possibilité d'utiliser le support terrasse.
- En cas d'utilisation du kit rejet vertical, fixer le coffret de relayage en dehors de VELONE et hors du flux d'air (le câble livré mesure 2 m).

Désignation	Code	Prix
PRESSOST.GV.40-300PA VELONE	21279	143
PRESSOST.GV.100-1000PA VELONE	21280	143
INTER.7.5KW 1V TRI VELONE	21281	187
INTER.7.5KW 2V TRI VELONE	21282	286
TOUT EN UN 4.7A + IPDP	21273	1505
TOUT EN UN 16.7A+IPDP	21274	1577
TOUT EN UN2V/DES-DAH16.7A+IPDP	21275	2993
TOUT EN UN 2V/CONF-DAH 16.7AT	21276	4090
TOUT EN UN 2V/DES-BI 16.7A	21277	2716
TOUT EN UN 2V/CONF-BI 16.7A	21278	3523

ACCESSOIRES R8

Désignation	Référence	Prix
Kit pare-pluie IPx4 - 20/27	11021288	327
Kit Vertical 20/27	11021369	327
Cadre à sceller 20/27	11021293	189
Axe Pivot 20/27	11021072	99,80
Clapet anti retour 20/27	11021263	635
Cadre sur conduit 20/27	11021298	393
Souche terrasse 20/27	11021083	405
Souche toiture 20/27	11021088	788

ACCESSOIRES ELECTRIQUES R7

- Auto-transfo triphasé.
- Variateur de fréquence.
- Coffret confort 2 vitesses.

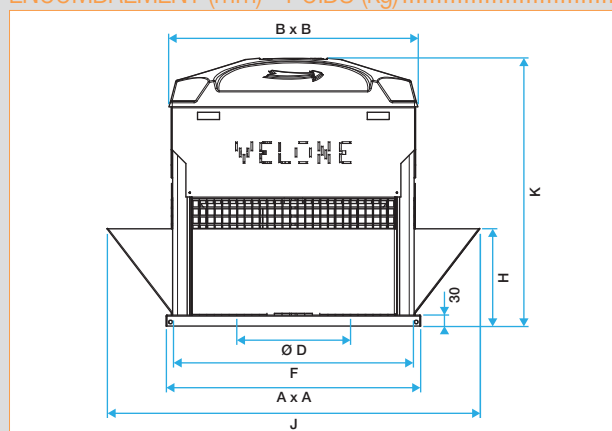
LES + PRODUITS

- Accessoires protégés des chocs + intempéries grâce au corps métallique.
- Accessoires électriques câblés en usine et fixés à l'intérieur pour une protection contre les chocs et les intempéries.
- Pressostat raccordé aérauliquement en usine.
- Kit pare-pluie validé IP x4.
- Axe pivot: nettoyage facilité.

CONFORMITÉ(S)

- Conforme au marquage CE selon EN 12101-3.
- Classée 2h : F400 (120).
- Option «Tout en Un», accessoires clapet anti-retour et kit pare-pluie conformes.

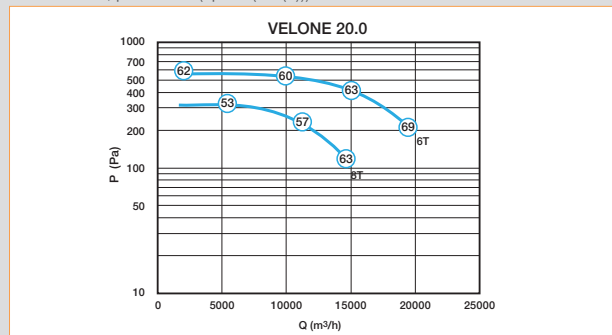
ENCOMBREMENT (mm) - POIDS (kg)



Type	Rejet d'air horizontal					Avec kit vertical			
	A	B	Ø D	F	K	Poids	J	H	Poids
Velone 20.0	984	970	474	944	983	165	1555	440	189

CARACTERISTIQUES AERAUQUES ET ACOUSTIQUES

- Courbes suivant NF EN ISO 5801, aspiration raccordée (Ø 630 mm).
- Pressions indiquées sur les courbes = pressions statiques.
- Valeurs encadrées = niveau de pression acoustique global rayonné en champ libre à 6 m, pondéré A (Lpm6 (dB (A))).



CARACTERISTIQUES ELECTRIQUES

- In est donnée pour une tension de 400 V pour les tourelles triphasées.
- 6/12= moteur Dahlander - 6/8 = moteur bobinages indépendants (BI).
- Alimentation sous 60 Hz : nous consulter.

Type	Nombre de pôles	U (V)	P (kW)	f (Hz)	I nominal (A)	Id /In
20,0 -6T	6	230/400	3	50/60	6,8	6
20,0 -8T	8	230/400	1,5	50/60	4	5,4
20,0 -6/8T	6/8	400	4/1,1	50/60	11,3/4,84	6,6/4,6
20,0-6/12T	6/12	400	3/0,55	50/60	6,77/2,3	8,5/4,3

Ventilateurs de désenfumage

Tourelles de désenfumage VELONE

VELONE F400 - 27.0 - Tri



VELONE sans option

GAMME R8

Désignation	Référence	Prix
VELONE 1 vitesse		
VELONE 27 - 6T 5.5KW	11021363	3731
VELONE 27 - 8T 3KW	11021364	3670

DESCRIPTION

- Débit de 1000 à 27 000 m³/h sous 200 Pa.

OPTIONS DISPONIBLES R8

- Pressostat raccordé aérauliquement, fixé et protégé.
- Interrupteur de proximité câblé, fixé et protégé.
- Solution «Tout en un» :
 - coffret de relayage livré câblé,
 - pressostat et interrupteur fournis et câblés.
- En cas d'utilisation du kit rejet vertical, fixer le coffret de relayage en dehors de VELONE et hors du flux d'air (le câble livré mesure 2 m).

Désignation	Code	Prix
PRESSOST.GV.40-300PA VELONE	21279	143
PRESSOST.GV.100-1000PA VELONE	21280	143
INTER.7.5KW 1V TRI VELONE	21281	187
TOUT EN UN 4.7A + IPDP	21273	1505
TOUT EN UN 16.7A+IPDP	21274	1577

ACCESSOIRES R8

Désignation	Référence	Prix
Kit pare-pluie IPx4 - 20/27	11021288	327
Kit Vertical 20/27	11021369	327
Cadre à sceller 20/27	11021293	189
Axe Pivot 20/27	11021072	99,80
Clapet anti retour 20/27	11021263	635
Cadre sur conduit 20/27	11021298	393
Souche terrasse 20/27	11021083	405
Souche toiture 20/27	11021088	788

ACCESSOIRES ELECTRIQUES R7

- Auto-transfo triphasé.
- Variateur de fréquence.

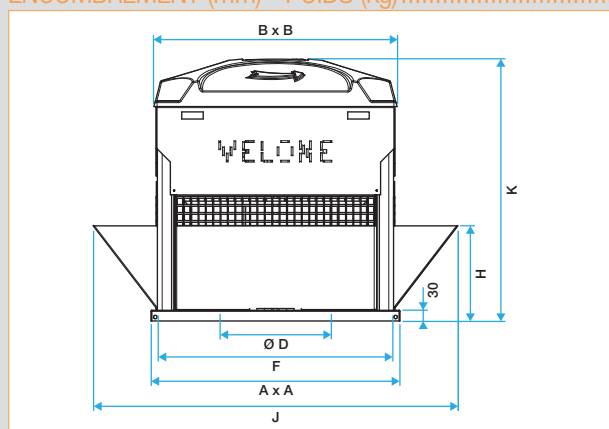
LES + PRODUITS

- Accessoires protégés des chocs + intempéries grâce au corps métallique.
- Accessoires électriques câblés en usine et fixés à l'intérieur pour une protection contre les chocs et les intempéries.
- Pressostat raccordé aérauliquement en usine.
- Kit pare-pluie validé IP x4.
- Axe pivot: nettoyage facilité.

CONFORMITÉ(S)

- Conforme au marquage CE selon EN 12101-3.
- Classée 2h : F400 (120).
- Option «Tout en Un», accessoires clapet anti-retour et kit pare-pluie conformes.

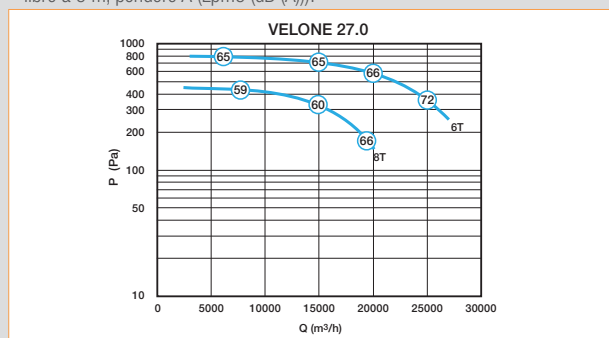
ENCOMBREMENT (mm) - POIDS (kg)



Type	Rejet d'air horizontal					Avec kit vertical			
	A	B	Ø D	F	K	Poids	J	H	Poids
Velone 27.0	984	970	535	944	1034	175	1555	440	207

CARACTERISTIQUES AERAIQUES ET ACOUSTIQUES

- Courbes suivant NF EN ISO 5801, aspiration raccordée (Ø 630 mm).
- Pressions indiquées sur les courbes = pressions statiques.
- Valeurs encadrées = niveau de pression acoustique global rayonné en champ libre à 6 m, pondéré A (L_{pm6} (dB (A))).



CARACTERISTIQUES ELECTRIQUES

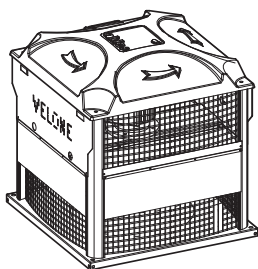
- In est donnée pour une tension de 400 V pour les tourelles triphasées.

Type	Nombre de pôles	U (V)	P (kW)	f (Hz)	I nominal (A)	Id /In
27,0 -6T	6	230/400	5,5	50/60	12,4	6,8
27,0 -8T	8	230/400	3	50/60	6,8	6

Ventilateurs de désenfumage

Tourelles de désenfumage VELONE

Kit pare-pluie IP x4 VELONE



LES + PRODUITS

- Solution contre la pénétration d'eau dans les conduits en cas de fortes intempéries.

CONFORMITÉ(S)

- Conforme au marquage CE.
- F400° - 2h selon EN 12101-3.
- Classement IP x4 : Testé en laboratoire indépendant.

GAMME R8

Désignation	Référence	Prix
Kit pare-pluie IPx4 - 1.2/1.5/3.2	11021285	142
Kit pare-pluie IPx4 - 4.5/7.2/10.5	11021286	203
Kit pare-pluie IPx4 - 8.5/13	11021287	261
Kit pare-pluie IPx4 - 20/27	11021288	327

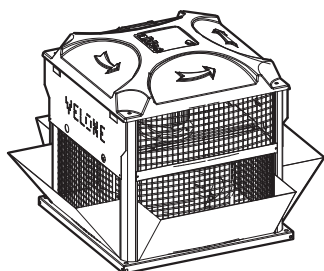
DESCRIPTION

- Testé par un laboratoire indépendant, la tourelle VELONE équipée du kit Pare-pluie obtient le classement IP x4 validé au laboratoire CETIAT (rapport d'essai sur demande).
- Ce classement correspond à l'indice de protection habituellement utilisé pour les équipements électriques : interrupteur, pressostat, coffret de relaiage. Le premier chiffre concerne la protection à la poussière (ici «x» car ne concerne pas une tourelle), le second chiffre équivaut au niveau de protection contre l'eau : «4» garantit une étanchéité face à un arrosage sous toutes les directions (1/2 sphère) avec un débit de 600 l/h !
- 4 pièces en tissu MO renforcées sur un côté par une bande métallique.
- En position de marche, les 4 pièces se soulèvent, ne créant aucune perte de charge significative.
- A installer sur site.
- Incompatible avec le kit rejet vertical.

DOMAINE D'APPLICATION

- Le kit pare-pluie protège contre la pénétration de pluie dans le conduit due à des intempéries importantes lorsque la tourelle est à l'arrêt. Il faut rappeler qu'une tourelle de désenfumage pur est majoritairement à l'arrêt, le kit pare-pluie est bien plus efficace qu'un kit vertical.

Kit rejet vertical VELONE



CONFORMITÉ(S)

- Conforme au marquage CE.
- F400° - 2h selon EN 12101-3.

GAMME R8

Désignation	Référence	Prix
Kit Vertical 1.2/1.5/3.2	11021366	157
Kit Vertical 4.5/7.2/10.5	11021367	209
Kit Vertical 8.5/13	11021368	270
Kit Vertical 20/27	11021369	327

DESCRIPTION

- Constitué de 4 parties en acier galvanisé.
- Livré avec fixation adaptée.

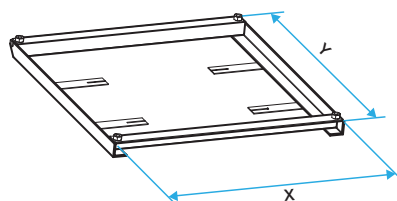
DOMAINE D'APPLICATION

- Le kit rejet vertical est un déflecteur qui permet d'orienter le rejet d'air verticalement.
- Attention, il est incompatible avec et le kit pare-pluie.
- Attention : l'utilisation du rejet vertical et de la solution Tout en Un impose de déplacer le coffret de relaiage hors du flux d'air.

Ventilateurs de désenfumage

Tourelles de désenfumage VELONE

Cadre à sceller VELONE



GAMME R8

Désignation	X x X (mm)	Référence	Prix
Cadre à sceller 1.2/1.5/3.2	519	11021290	136
Cadre à sceller 4.5/7.2/10.5	684	11021291	146
Cadre à sceller 8.5/13	820	11021292	166
Cadre à sceller 20/27	970	11021293	189

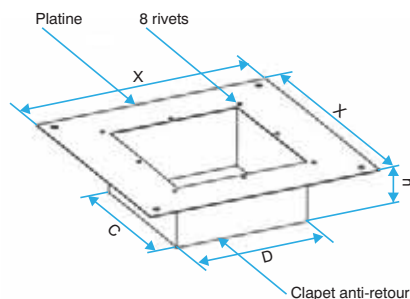
DESCRIPTION

- Il comporte 4 pattes rabattables à sceller sur la souche.
- Peinture anti-corrosion.
- Livré avec visserie.
- Peut recevoir l'axe pivot.

DOMAINE D'APPLICATION

- Permet la fixation de la tourelle sur une souche maçonnée.

Clapet anti-retour VELONE



CONFORMITÉ(S)

- Conforme au marquage CE.
- F400° - 2h selon EN 12101-3.

GAMME R8

Désignation	Référence	Prix
Clapet anti retour 1.2/1.5/3.2	11021260	260
Clapet anti-retour 4.5/7.2/10.5	11021261	404
Clapet anti retour 8.5/13	11021262	520
Clapet anti retour 20/27	11021263	635

DESCRIPTION

- Le clapet anti-retour a réussi les essais de résistance au feu.
- Installation en quelques secondes grâce à sa platine d'empilage.
- Démontable, il peut facilement être ajouté par la suite.
- Compter une perte de charge supplémentaire de 50 Pa.

DOMAINE D'APPLICATION

- Le clapet anti-retour évite la ventilation naturelle lorsque la tourelle est à l'arrêt afin d'économiser le chauffage et/ou la climatisation.
- Le clapet anti-retour peut être monté avec le cadre à sceller, l'axe pivot et la souche terrasse.
- Incompatible avec le cadre sur conduit.

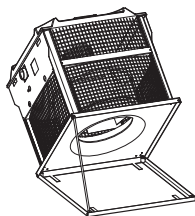
ENCOMBREMENT (mm)

Code	C	D	X	h
11021260	380	328	519	120
11021261	480	498	684	120
11021262	580	580	820	120
11021263	780	780	970	120

Ventilateurs de désenfumage

Tourelles de désenfumage VELONE

Axe pivot VELONE



GAMME R8

Désignation	Référence	Prix
Axe Pivot 1.2/1.5/3.2	11021069	79,60
Axe Pivot 4.5/7.2/10.5	11021070	82,80
Axe Pivot 8.5/13	11021071	86
Axe Pivot 20/27	11021072	99,80

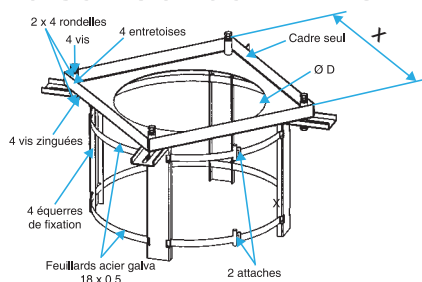
DESCRIPTION

- Axe pivot en inox qui se glisse au travers de l'embase de la tourelle et du cadre à sceller.
- Nécessite le cadre à sceller.
- 2 rondelles de blocage et une chaîne de retenue.
- IMPORTANT: caler la tourelle lorsque celle-ci se trouve en position ouverte afin d'éviter tout risque d'accident.

DOMAINE D'APPLICATION

- Axe permettant d'accéder au conduit et à la roue de la tourelle afin de faciliter l'entretien.

Cadre sur Conduit VELONE



GAMME R8

Désignation	Référence	Prix
Cadre sur conduit 1.2/1.5/3.2	11021295	245
Cadre sur conduit 4.5/7.2/10.	11021296	355
Cadre sur conduit 8.5/13	11021297	381
Cadre sur conduit 20/27	11021298	393

DESCRIPTION

- Constitué de 4 équerres, d'un cadre, de 4 entretoises et de la visserie nécessaire.

DOMAINE D'APPLICATION

- Le cadre sur conduit permet la mise en œuvre d'une tourelle VELONE sur un conduit cylindrique pouvant supporter le poids de celle-ci.

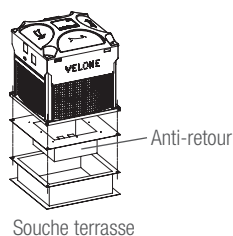
ENCOMBREMENT (mm)

	X	Ø D	CONDUIT	
			Ø mini	Ø maxi
11021063	519	420	250	450
11021064	684	520	315	500
11021065	810	650	400	630
11021066	970	820	500	800

Ventilateurs de désenfumage

Tourelles de désenfumage VELONE

Souche terrasse - souche toiture VELONE



GAMME R8

Désignation	Référence	Prix
Souche Terrasse		
Souche terrasse 1.2/1.5/3.2	11021080	313
Souche terrasse 4.5/7.2/10.5	11021081	332
Souche terrasse 8.5/13	11021082	370
Souche terrasse 20/27	11021083	405
Souche Toiture : préciser l'inclinaison du toit		
Souche toiture 1.2/1.5/3.2	11021085	591
Souche toiture 4.5/7.2/10.5	11021086	666
Souche toiture 8.5/13	11021087	714
Souche toiture 20/27	11021088	788

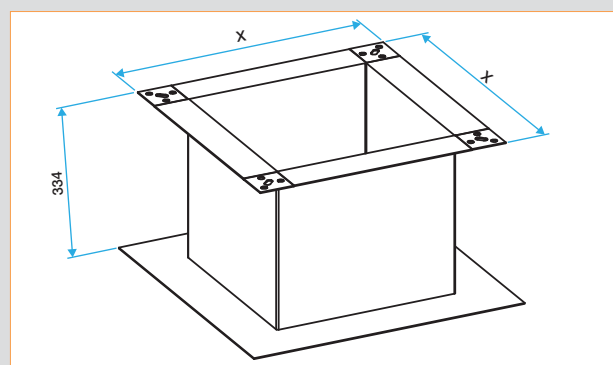
DESCRIPTION

- Acier galvanisé.
- Compatible avec le clapet anti-retour.
- Souche toiture: préciser l'inclinaison du toit en pourcentage (%) ou en degré (°) à la commande.

DOMAINE D'APPLICATION

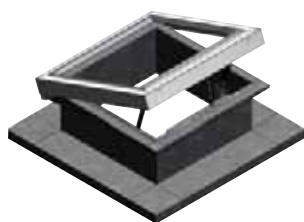
- La souche terrasse permet le montage d'une tourelle sur un toit horizontal ne disposant pas de souche maçonnée.
- La souche toiture permet le montage d'une tourelle sur un toit en pente ne disposant pas de souche maçonnée.

ENCOMBREMENT (mm)



Modèle souche	X
Souche 1.2/1.5/3.2	526
Souche 4.5/7.2/10.5	691
Souche 8.5/13	827
Souche 20/27	977

SOS VELONE 4.5 / 7.2, dispositif de mise à l'air libre en habitat



LES + PRODUITS

- SOS VELONE n'utilise pas d'autre alimentation que celle de l'ORDONE ou du CMSI.
- Encombrement réduit: seulement 30 cm de hauteur.
- Montage simplifié.

CONFORMITÉ(S)

- article 37 de l'arrêté du 31 janvier 1986 modifié.

GAMME R8

Désignation	Référence	Prix
KIT REHAUSSE SOS VELONE 4.5/7.2	11021496	3704
KIT SOUCHE TERRASSE SOS VELONE 4.5/7.2	11021497	3704
KIT SOUCHE TOITURE SOS VELONE 4.5/7.2	11021498	4065

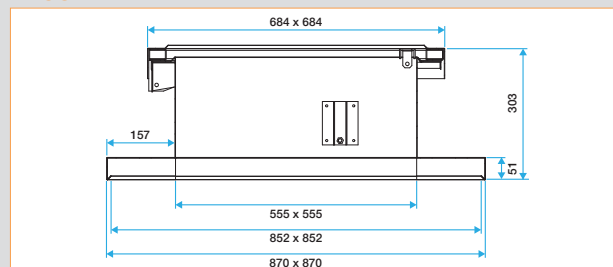
DOMAINE D'APPLICATION

- SOS VELONE fait suite à l'arrêté du 31 janvier 1986 et concerne le désenfumage des circulations horizontales protégées des bâtiments d'habitation.
- L'article 37 stipule : «Le désenfumage doit, en outre, pouvoir fonctionner par tirage naturel, en cas de non fonctionnement du ventilateur. Pour répondre à cette disposition, les conduits d'extraction doivent comporter à leurs extrémités supérieures un dispositif permettant leur ouverture sur l'extérieur selon une section égale à la section du conduit (20 dm²). Cette ouverture doit être commandée par un défaut de fonctionnement du ventilateur».

PLUS D'INFORMATIONS

- Voir désenfumage habitat collectif page 348.

ENCOMBREMENT



Kit Toiture SOS Velone Kit Terrasse SOS Velone Kit Réhaussé SOS Velone

Ventilateurs de désenfumage

Caissons de désenfumage CYCLONE

Présentation gamme CYCLONE F400°



LES + PRODUITS

- Option isolation thermique : évite la ventilation des combles.
- Option «poulie variable» : ajustement du débit sur site.
- Choix de la face d'accès possible selon les différentes configurations chantier.
- Accès facilités grâce aux poignées situées sur le capot moteur et le panneau d'accès.

CONFORMITÉ(S)

- Caisson de désenfumage CE selon EN 12101-3.
- Classé F400 (120).
- Extension de classement «isolé thermiquement» : conformément au §74.1 de la norme EN 12101-3.

DESCRIPTION

- 8 tailles de caisson: débit de 1000 à 35 000 m³/h.
- Caisson en acier galvanisé
- Roue à action avec moyeu aluminium.
- Entraînement type poulies courroie.
- Moteur IP55 classe F, monté sur support permettant un réglage simple de la tension de la courroie.
- Moteur 1 vitesse ou 2 vitesses (bobinages indépendants, 4/6 pôles et couplage Dahlander 4/8 pôles).

DOMAINE D'APPLICATION

- Désenfumage de locaux tertiaires (ERP, IGH, locaux commerciaux ou industriels...) et habitat collectif (principalement 3e famille B et 4e famille).
- Cyclone F400 est un caisson de désenfumage pur. Eviter de l'utiliser pour une application type cuisine professionnelle.

OPTIONS DISPONIBLES

- Isolation thermique du caisson : option validée CE permettant d'éviter la ventilation du local recevant le caisson de désenfumage (combles par exemple).
- Choix de la position du refoulement (horizontal ou vertical).
- Choix de la position de la face d'accès et de la transmission.
- Visière pare-pluie (livrée avec le caisson mais non montée).
- Poulie motrice réglable (sauf sur modèle 500).
- «Tout en Un» : coffret de relai câblé et protégé par son capot (cette option intègre l'interrupteur et le(s) pressostat(s) raccordé(s) aérauliquement).
- Interrupteur de proximité monté, câblé.
- Pressostat réglable, raccordé aérauliquement (2 pressostats pour une utilisation 2 vitesses de désenfumage).

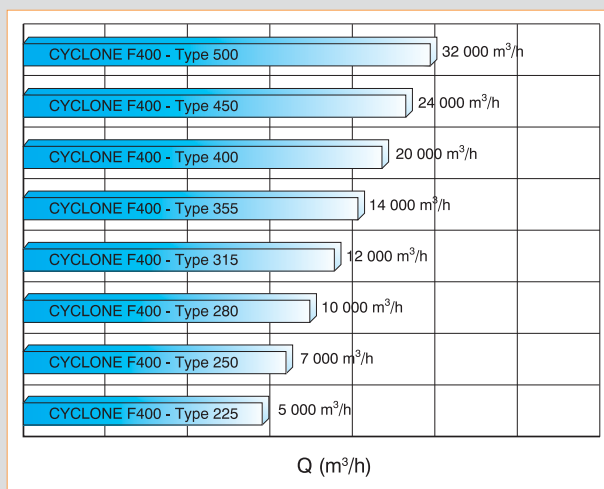
MISE EN ŒUVRE

- Mise en œuvre intérieure ou extérieure.
 - mise en œuvre intérieure : prévoir l'option isolation thermique.
 - mise en œuvre extérieure : prévoir une visière pare-pluie.
- Installation préconisée sur un socle anti-vibratile.

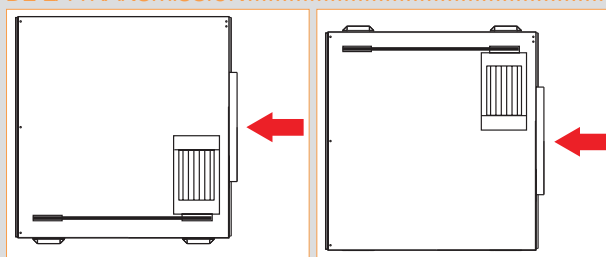
ACCESSOIRES

- Manchette souple circulaire à l'aspiration.
- Manchette souple rectangulaire de refoulement
- Pièce de transformation souple rectangulaire / circulaire au refoulement.
- Support anti-vibratile.

PRE-SELECTION CYCLONE F400



SELECTION DE LA FACE D'ACCES ET POSITION DE LA TRANSMISSION



Face d'accès standard : porte et transmission à gauche de l'ouïe d'aspiration.

Face d'accès optionnelle : porte et transmission à droite de l'ouïe d'aspiration.

LOGICIEL DE SELECTION

- CONCEPTOR DESENFUMAGE permet le calcul complet du réseau de désenfumage..



Ventilateurs de désenfumage

Caissons de désenfumage CYCLONE

Présentation gamme CYCLONE F400°



Cyclone F400 avec option interrupteur de proximité.

LES + PRODUITS

- Option «interrupteur de proximité» : câblage simplifié pour une économie de temps à l'installation.
- Option «Tout en Un» : coffret de relaying, interrupteur et pressostat(s) montés, câblés pour un gain de temps sur chantier.

CONFORMITÉ(S)

- Option «Tout En Un» câblée conformément à la NF-S 61.932.
- Option isolation thermique homologuée par le certificat CE de Cyclone F400, avec extension de classement «isolé thermiquement».

DESCRIPTION DES OPTIONS.....

Options accessoires électriques

- Interrupteur de proximité monté, câblé et fixé sur un support en acier galvanisé.
- Pressostat réglable raccordé aérauliquement (2 pressostats pour une utilisation 2 vitesses de désenfumage). Positionné sur le dessus du caisson, à côté du capot moteur.
- L'option «Tout en Un» a été validée lors des essais de résistance au feu :
 - le câblage du coffret de relaying est réalisé en usine.
 - l'interrupteur de proximité est intégré.
 - le(s) pressostat(s) raccordé(s) aérauliquement est (sont) positionné(s) sur le dessus du caisson, à côté du capot moteur.
 - le coffret est placé sur le caisson, dans un capot protecteur (pluie et UV) en acier galvanisé.
 - la face avant du capot pivote afin d'accéder facilement au coffret de relaying Axone micro II.

Options configuration du caisson

- Visière pare-pluie : livrée dans le caisson, fixation sur les vis se trouvant en périphérie du refoulement du caisson.
- Poulie motrice réglable (sauf sur modèle 500) : réglage par ¼ de tour sur 3 tours. Réglage sortie d'usine : vitesse de rotation maximum.
- Option isolation thermique : caisson isolé par une épaisseur de laine de roche apposée sur la face intérieure des 4 flancs simple peau (les faces d'accès double compartiment ne propageant pas la chaleur). Adaptée à une mise en oeuvre intérieure, cette enveloppe permet de limiter le rayonnement du caisson dû aux températures élevées des fumées.
- **Votre agence ALDES peut vous aider à éviter la ventilation du local recevant le caisson (combles par exemple).**

DESCRIPTION DES ACCESSOIRES

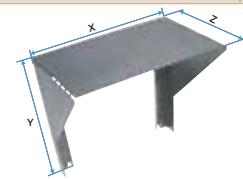
- Manchette souple M0 circulaire à l'aspiration : composée d'une manchette souple et de 2 colliers de serrage.
- Manchette souple rectangulaire au refoulement : composée d'une manchette souple, de 4 plats de fixation et 1 collier de serrage.
- Pièce de transformation souple rectangulaire / circulaire au refoulement : composée d'une pièce souple, de 4 plats de fixation et 1 collier de serrage.
- Support anti-vibratile en matière résiliente de dimensions : L x l x ep = 100 x 100 x 10 mm. 4 ou 6 supports sont livrés en fonction de la taille du caisson.

TOUT EN UN

- Axone micro II
 + Interrupteur de proximité (IP) monté câblé.
 + Pressostat(s) raccordé(s) aérauliquement.

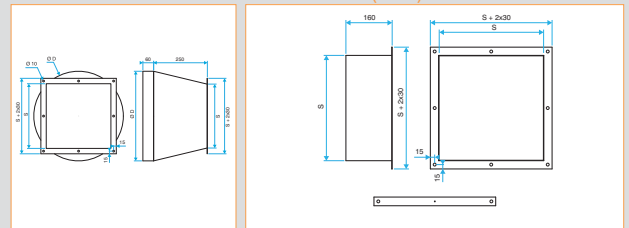


ENCOMBREMENT VISIÈRE PARE-PLUIE (mm)



Type	225	250	280	315	355	400	450	500
X	388	422	461	504	553	607	699	738
Y	348	382	421	464	513	567	629	698
Z	247	276	320	356	405	459	521	590

ENCOMBREMENT ACCESSOIRES (mm)



Pièce de transformation		Manchette souple						
Type	225	250	280	315	355	400	450	500
ØD	400	450	500	560	630	710	800	800
S	288	322	361	404	453	507	569	638

Ventilateurs de désenfumage

Caissons de désenfumage CYCLONE

CYCLONE F400° : type 225



LES + PRODUITS

- Option «interrupteur de proximité» : câblage simplifié pour une économie de temps à l'installation.
- Option «Tout en Un» : coffret de relaying, interrupteur et pressostat(s) montés, câblés pour un gain de temps sur chantier.
- Option «isolation thermique» : pour éviter la VMC des combles.

CONFORMITÉ(S)

- Conforme au marquage CE selon EN12101-3.
- Classé 2h : F400 (120).
- Extension de classement «isolé thermiquement».

GAMME R8

Désignation	Référence	Prix
Cyclone F400 1 vitesse		
Cyclone 225 A 1,1 kW	11039000	1872
Cyclone 225 A 1,5 kW	11039001	1895
Cyclone 225 A 2,2 kW	11039002	1969
Cyclone 225 B 1,1 kW	11039003	1881
Cyclone 225 B 1,5 kW	11039004	1903
Cyclone F400 2 vitesses Bobinages Indépendants (BI)		
Cyclone 225 A - 2 V BI - 1,1 kW / 0,3 kW	11039200	2291
Cyclone 225 A - 2 V BI - 1,5 kW / 0,37 kW	11039201	2399
Cyclone 225 A - 2 V BI - 2,2 kW / 0,7 kW	11039202	2741
Cyclone 225 B - 2 V BI - 1,1 kW / 0,3 kW	11039203	2229
Cyclone 225 B - 2 V BI - 1,5 kW / 0,37 kW	11039204	2337
Cyclone F400 2 vitesses Dahlander		
Cyclone 225 A - 2 V Dahlander 1,2 kW / 0,3 kW	11039100	2074
Cyclone 225 A - 2 V Dahlander 1,6 kW / 0,4 kW	11039101	2151
Cyclone 225 A - 2 V Dahlander 2,2 kW / 0,55 kW	11039102	2252
Cyclone 225 B - 2 V Dahlander 1,2 kW / 0,3 kW	11039103	2010
Cyclone 225 B - 2 V Dahlander 1,6 kW / 0,4 kW	11039104	2086

DESCRIPTION

- Débit variant de 1000 à 5000 m³/h.
- Poulie variable en standard.

ENCOMBREMENT

- Cotes hors tout : largeur (X) x hauteur (Z1) x profondeur (Y) = 870 x 1024 x 841 mm.
- Ø Aspiration = 400 mm.
- Section de refoulement :
 - refoulement vertical R x R = 300 x 300 mm,
 - refoulement horizontal R x R1 = 300 x 210 mm.

CARACTERISTIQUES ELECTRIQUES - POIDS

Type	Nb pôles	P (kW)	U (V)	IN (A)	I _{max} (A)	Id/IN	Poids (kg)
225 A	4	1,1	230/400	2,6	3,0	5,6	116
225 A	4	1,5	230/400	3,3	3,9	5,5	120
225 A	4	2,2	230/400	4,8	5,4	5,6	124
225 B	4	1,1	230/400	2,6	3,0	5,6	116
225 B	4	1,5	230/400	3,3	3,9	5,5	120

Cyclone F400 2 vitesses Dahlander

225 A2 Dahl	4/8	1,2/0,3	400	2,9/1,3	3,1/1,4	5,5/3,1	119
225 A2 Dahl	4/8	1,6/0,4	400	3,8/2,3	4,4/2,5	5,5/3,2	122
225 A2 Dahl	4/8	2,2/0,55	400	5,1/2,5	5,7/2,7	5,6/3,2	126
225 B2 Dahl	4/8	1,2/0,3	400	2,9/1,3	3,1/1,4	5,5/3,1	119
225 B2 Dahl	4/8	1,6/0,4	400	3,8/2,3	4,4/2,5	5,5/3,2	122

Cyclone F400 2 vitesses Bobinages indépendants (BI)

225 A2 BI	4/6	1,1/0,30	400	3/1,04	3,3/1,2	5,4/4	119
225 A2 BI	4/6	1,5/0,37	400	3,7/1,6	3,9/1,8	5,5/4,5	122
225 A2 BI	4/6	2,2/0,70	400	4,9/2,5	6,1/2,8	6/5,5	126
225 B2 BI	4/6	1,1/0,30	400	3/1,4	3,3/1,3	5,4/4	119
225 B2 BI	4/6	1,5/0,37	400	3,7/1,6	3,9/1,8	5,5/4,5	122

Les intensités indiquées correspondent à une tension de 400 V.

Ventilateurs de désenfumage

Caissons de désenfumage CYCLONE



CYCLONE F400° : type 225

CARACTÉRISTIQUES AÉRAULIQUES ET ACOUSTIQUES

- Courbes suivant NF EN ISO 5801 - montage C :
aspiration raccordée, refoulement libre.
- Ps : pression statique de l'aspiration,
- Pd : pression dynamique en gaine à l'aspiration.
- Pour un caisson avec refoulement raccordé (combles par exemple), sélectionner le caisson tel que :
DP réseau (amont+aval) = Ps - Pd + C
Nota : ne pas oublier la perte de charge du réseau aval au ventilateur qui peut être importante.
Exemple :
Q = 3600 m³/h
Lire sur l'abaque la droite Pd = 40 Pa et dans le tableau C = 200 Pa.
DP réseau amont = 500 Pa
DP réseau aval = 150 Pa
⇒ DP réseau (amont + aval) = 650 Pa.
Calculer alors Ps correspondant pour sélectionner le caisson :
Ps = DP réseau + Pd - C = 650 + 40 - 200 = 490 Pa
⇒ CYCLONE F400 225 A 1,5kW.
- Les valeurs cerclées correspondent aux niveaux de pression acoustique mesurés à 6 m du caisson en dB (A).

OPTIONS DISPONIBLES **R8**

Nota : l'option «Tout En Un» intègre toujours IP+DP

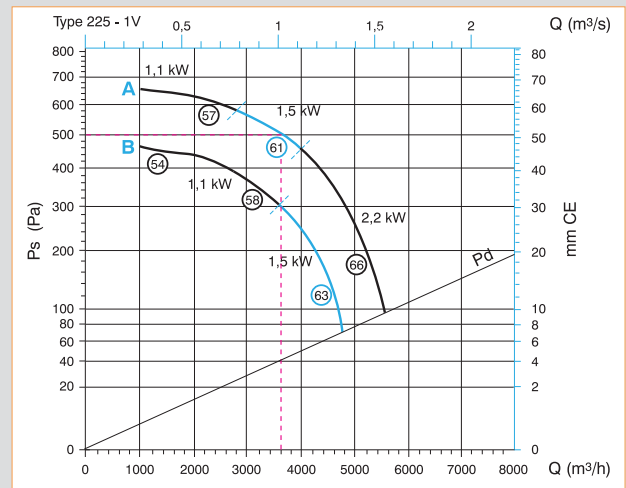
Désignation	Code	Prix
TOUT EN UN 1V DES.<8KW + IPDP	39303	1625
INTER.PROXIMITÉ 1V MAX 6.5KW	39315	185
PRESSOSTAT 100-1000 Pa	39321	146
PARE-PLUIE 225 CYCL.400	39323	56,90
ISOLAT. THERMIQ.CYCL.400 225	39355	591
CAISSON CYCLONE VISSE	VISSEI	103
TOUT EN UN 2V DES.DAH<8KW+IPDP	39307	3093
INTER.PROXIMITÉ 2V MAX 6.5KW	39318	283
DEUXIEME PRESSOST.100-1000 Pa	39322	146
TOUT EN UN 2V DES.BI.<8KW+IPDP	39311	2837

ACCESSOIRES **R8**

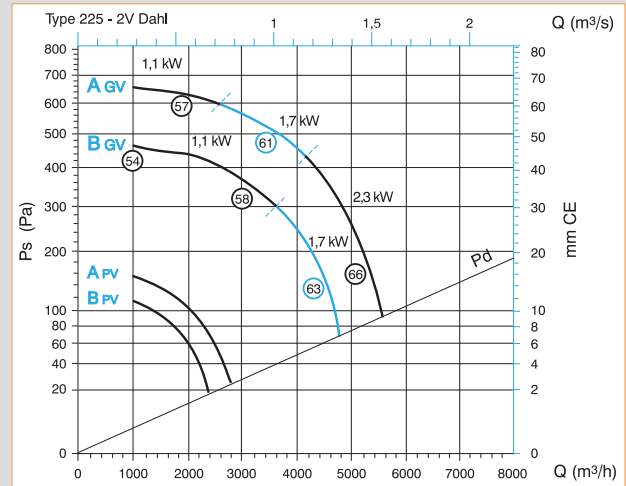
Désignation	Référence	Prix
Manchette souple MØ 400	11096938	31,30
Manchette souple refoulement type 225	11039331	122
Transformation souple refoulement type 225	11039339	147
Support anti-vibratile 4 pièces	11039347	64,80

COEFFICIENT C DE CORRECTION REFOULEMENT RACCORDÉ.....

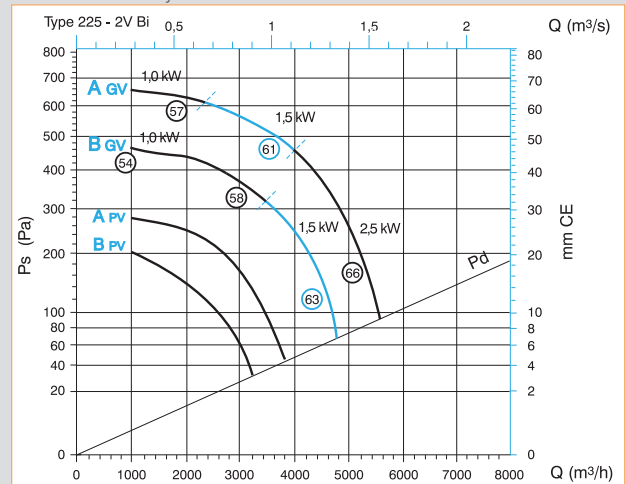
Q (m ³ /h)	2000	3000	3600	4000	5000
C (Pa)	59	132	200	235	367



Cyclone F400 - 225 - 1 vitesse



Cyclone F400 - 225 - 2 vitesses Dahlander



Cyclone F400 - 225 - 2 vitesses Bi

Ventilateurs de désenfumage

Caissons de désenfumage CYCLONE

CYCLONE F400° : type 250



CYCLONE F400

GAMME R8

Désignation	Référence	Prix
Cyclone F400 1 vitesse		
Cyclone 250 A 3,0 kW	11039005	2245
Cyclone 250 A 4,0 kW	11039006	2449
Cyclone 250 A 5,5 kW	11039007	2572
Cyclone 250 B 2,2 kW	11039009	2098
Cyclone 250 B 3,0 kW	11039010	2129
Cyclone 250 C 1,5 kW	11039011	2028
Cyclone 250 C 2,2 kW	11039012	2103
Cyclone 250 C3,0 kW	11039013	2134
Cyclone F400 2 vitesses Bobinages Indépendants (BI)		
Cyclone 250 A - 2V BI 3 kW / 1 kW	11039205	3323
Cyclone 250 A - 2V BI 4,5 kW / 1,5 kW	11039206	3700
Cyclone 250 A - 2V BI 6 kW / 2,2 kW	11039207	3619
Cyclone 250 B - 2V BI 2,2 kW / 0,7 kW	11039209	2880
Cyclone 250 B - 2V BI 3 kW / 1 kW	11039210	3317
Cyclone 250 C - 2V BI 1,5 kW / 0,37 kW	11039211	2546
Cyclone 250 C - 2V BI 2,2 kW / 0,7 kW	11039212	2887
Cyclone 250 C - 2V BI 3 kW / 1 kW	11039213	3323
Cyclone F400 2 vitesses Dahlander		
Cyclone 250 A - 2V Dahlander 2,8 kW / 0,7 kW	11039105	2843
Cyclone 250 A - 2V Dahlander 5 kW / 1,3 kW	11039107	2978
Cyclone 250 B - 2V Dahlander 2,2 kW / 0,55 kW	11039109	2392
Cyclone 250 B - 2V Dahlander 2,8 kW / 0,7 kW	11039110	2838
Cyclone 250 C - 2V Dahlander 1,6 kW / 0,4 kW	11039111	2295
Cyclone 250 C - 2V Dahlander 2,2 kW / 0,55 kW	11039112	2398
Cyclone 250 C - 2V Dahlander 2,8 kW / 0,7 kW	11039113	2843

DESCRIPTION

- Débit variant de 1000 à 7000 m³/h.

LES + PRODUITS

- Option «interrupteur de proximité» : câblage simplifié pour une économie de temps à l'installation.
- Option «Tout en Un» : coffret de relayage, interrupteur et pressostat(s) montés, câblés pour un gain de temps sur chantier.
- Option «isolation thermique» : pour éviter la VMC des combles.

CONFORMITÉ(S)

- Conforme au marquage CE selon EN12101-3.
- Classé 2h: F400 (120).
- Extension de classement «isolé thermiquement».

ENCOMBREMENT

Cotes hors tout : largeur (X) x hauteur (Z1) x profondeur (Y) = 915 x 1165 x 944 mm.

- Ø Aspiration = 450 mm.
- Section de refoulement :
 - refoulement vertical R x R = 321 x 321 mm,
 - refoulement horizontal R x R1 = 321 x 233 mm.

CARACTERISTIQUES ELECTRIQUES - POIDS

Type	Nb pôles	P (kW)	IN (A)	IN (A)	Imax (A)	Id/IN	Poids (kg)
250 A	4	3,0	230/400	6,5	7,3	6	154
250 A	4	4,0	230/400	8,2	9,2	6,2	157
250 A	4	5,5	230/400	11	12,7	6,5	170
250 A	4	2,2	230/400	4,8	5,4	5,6	150
250 B	4	3,0	230/400	6,5	7,3	6	154
250 C	4	1,5	230/400	3,4	3,9	5,5	157
250 C	4	2,2	230/400	4,8	5,4	5,6	150
250 C	4	3,0	230/400	6,5	7,3	6	154

Cyclone F400 2 vitesses Dahlander

250 A2 Dahl	4/8	2,8/0,7	400	5,6/2,9	6,5/3,2	5,5/4,1	158
250 A2 Dahl	4/8	5,0/1,3	400	10,4/3,5	11/3,8	8,5/6,2	182
250 B2 Dahl	4/8	2,2/0,55	400	5,1/2,5	5,7/2,8	5,6/3,2	152
250 B2 Dahl	4/8	2,8/0,7	400	5,6/2,9	6,5/3,2	5,5/4,1	158
250 C2 Dahl	4/8	1,6/0,4	400	3,8/2,2	4,4/2,4	5,5/3,2	148
250 C2 Dahl	4/8	2,2/0,55	400	5,1/2,5	5,7/2,8	5,6/3,2	152
250 C2 Dahl	4/8	2,8/0,7	400	5,6/2,9	6,5/3,2	5,5/4,1	158

Cyclone F400 2 vitesses Bobinages indépendants (BI)

250 A2 BI	4/6	3,0/1,00	400	6,9/3,9	7,5/4,4	7,6/6,2	158
250 A2 BI	4/6	4,5/1,50	400	10,2/5,4	11,1/5,8	7,5/7	182
250 A2 BI	4/6	6,0/2,2	400	13,7/7	14/7,7	7,8/7,4	193
250 B2 BI	4/6	2,2/0,70	400	4,9/2,5	5,4/2,8	6/5,5	152
250 B2 BI	4/6	3,0/1,00	400	6,9/3,9	7,5/4,4	7,6/6,2	158
250 C2 BI	4/6	1,5/0,37	400	3,7/1,6	4/1,8	5,5/4,5	148
250 C2 BI	4/6	2,2/0,70	400	4,9/2,5	5,4/2,8	6/5,5	152
250 C2 BI	4/6	3,0/1,00	400	6,9/3,9	7,5/4,4	7,6/6,2	158

Les intensités indiquées correspondent à une tension de 400 V.

Ventilateurs de désenfumage

Caissons de désenfumage CYCLONE

CYCLONE F400° : type 250



CARACTÉRISTIQUES AÉRAULIQUES ET ACOUSTIQUES

- Courbes suivant NF EN ISO 5801 - montage C :
aspiration raccordée, refoulement libre.
- Ps : pression statique de l'aspiration.
- Pd : pression dynamique en gaine à l'aspiration.
- Pour un caisson avec refoulement raccordé (combles par exemple), sélectionner le caisson tel que :
DP réseau (amont+aval) = Ps - Pd + C
Nota : ne pas oublier la perte de charge du réseau aval au ventilateur qui peut être importante.
Exemple : voir page CYCLONE type 225.
- Les valeurs cerclées correspondent aux niveaux de pression acoustique mesurés à 6 m du caisson en dB (A).

OPTIONS DISPONIBLES **R8**

Nota : l'option «Tout En Un» intègre toujours IP+DP

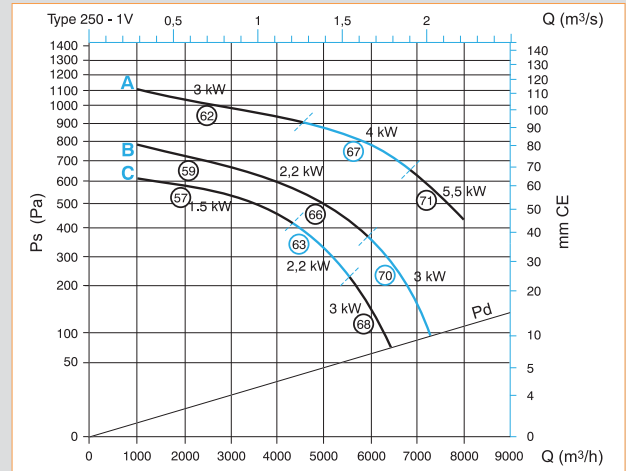
Désignation	Code	Prix
TOUT EN UN 1V DES.<8KW + IPDP	39303	1625
INTER.PROXIMITE 1V MAX 6.5KW	39315	185
PRESSOSTAT 100-1000 Pa	39321	146
PARE-PLUIE 250 CYCL.400	39324	66,60
POULIE VARIABLE 250 -280	39350	95,30
ISOLAT. THERMIQ.CYCL.400 250	39356	621
CAISSON CYCLONE VISSE	VISSEI	103
TOUT EN UN 2V DES.DAH<8KW+IPDP	39307	3093
INTER.PROXIMITE 2V MAX 6.5KW	39318	283
DEUXIEME PRESSOST.100-1000 Pa	39322	146
TOUT EN UN 2V DES.BI.<8KW+IPDP	39311	2837

ACCESSOIRES **R8**

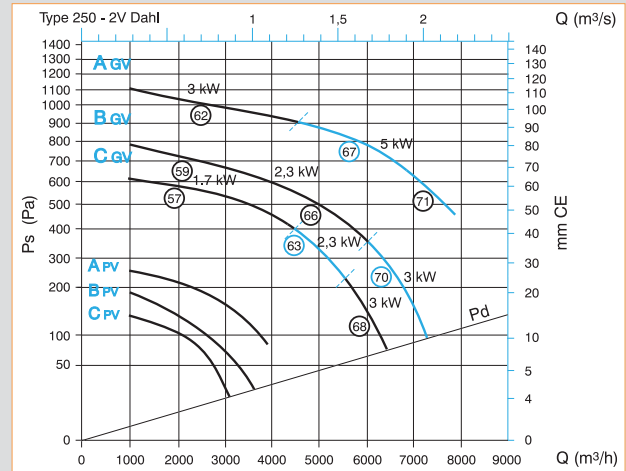
Désignation	Référence	Prix
Manchette souple refoulement type 250	11039332	142
Transformation souple souple refoulement type 250	11039340	179
Support anti-vibratile 4 pièces	11039347	64,80
Manchette souple M0		
MS Pro M0 Ø 450 mm	11096939	34,10

COEFFICIENT C DE CORRECTION REFOULEMENT RACCORDÉ

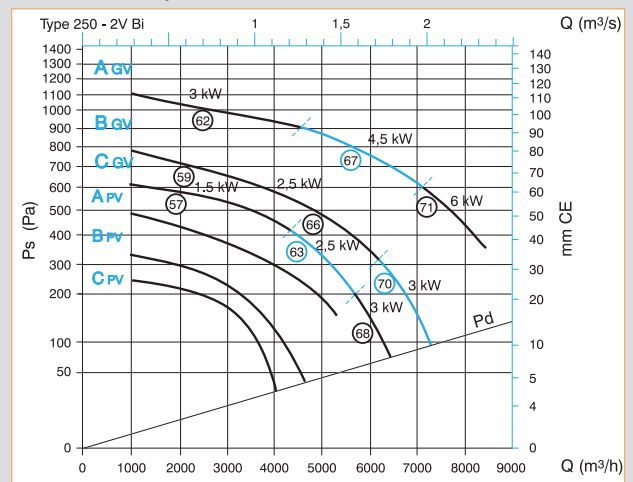
Q (m³/h)	2000	3000	4000	5000	6000	7000	8000
C (Pa)	39	89	157	246	354	482	630



Cyclone F400 - 250 - 1 vitesse



Cyclone F400 - 250 - 2 vitesses Dahlander



Cyclone F400 - 250 - 2 vitesses BI

Ventilateurs de désenfumage

Caissons de désenfumage CYCLONE

CYCLONE F400° : type 280



GAMME R8

Désignation	Référence	Prix
Cyclone F400 1 vitesse		
Cyclone 280 A 4.0 kW	11039014	2690
Cyclone 280 A 5.5 kW	11039015	2805
Cyclone 280 A 7.5 kW	11039016	2983
Cyclone 280 B 3.0 kW	11039017	2454
Cyclone 280 B 4.0 kW	11039018	2694
Cyclone F400 2 vitesses Bobinages Indépendants (BI)		
Cyclone 280 A - 2V BI 4.5 kW / 1.5 kW	11039214	3966
Cyclone 280 A - 2V BI 6 kW / 2,2 kW	11039215	3885
Cyclone 280 B - 2V BI 3 kW / 1 kW	11039217	3573
Cyclone 280 A - 2V BI 4.5 kW / 1.5 kW	11039218	3972
Cyclone F400 2 vitesses Dahlander		
Cyclone 280 A - 2V Dahlander 3.8 kW / 1 kW	11039114	3268
Cyclone 280 A - 2V Dahlander 5 kW / 1.3 kW	11039115	3243
Cyclone 280 A - 2V Dahlander 7.2 kW / 1.8 kW	11039116	3565
Cyclone 280 B - 2V Dahlander 3.8 kW / 1 kW	11039118	3275

DESCRIPTION

- Débit variant de 2000 à 10000 m³/h.

LES + PRODUITS

- Option «interrupteur de proximité» : câblage simplifié pour une économie de temps à l'installation.
- Option «Tout en Un» : coffret de relaiage, interrupteur et pressostat(s) montés, câblés pour un gain de temps sur chantier.
- Option «isolation thermique» : pour éviter la VMC des combles.

CONFORMITÉ(S)

- Conforme au marquage CE selon EN12101-3.
- Classé 2h: F400 (120).
- Extension de classement «isolé thermiquement».

ENCOMBREMENT

- Cotes hors tout : largeur (X) x hauteur (Z1) x profondeur (Y) = 968 x 1225 x 1014 mm.
- Ø Aspiration = 500 mm.
- Section de refoulement :
 - refoulement vertical R x R = 364 x 364 mm,
 - refoulement horizontal R x R1 = 364 x 262 mm.

CARACTERISTIQUES ELECTRIQUES - POIDS

Type	Nb pôles	P (kW)	U (V)	IN (A)	I _{max} (A)	Id/IN	Poids (kg)
280 A	4	4,0	230/400	8,2	9,2	6,2	181
280 A	4	5,5	230/400	11	12,7	6,5	194
280 A	4	7,5	230/400	14,8	16,8	6,7	202
280 B	4	3,0	230/400	6,5	7,3	6	178
280 B	4	4,0	230/400	8,2	9,2	6,2	181

Cyclone F400 2 vitesses Dahlander

280 A2 Dahl	4/8	3,8/1	400	8,46/3,95	9,3/4,4	7,5/4,8	164
280 A2 Dahl	4/8	5,0/1,3	400	10,4/3,5	11,4/3,9	8,5/6,2	182
280 A2 Dahl	4/8	7,2/1,8	400	16,5/5,1	17,8/5,6	7,9/4,2	193
280 B2 Dahl	4/8	3,8/1	400	8,46/3,95	9,3/4,4	7,5/4,8	164

Cyclone F400 2 vitesses Bobinages indépendants (BI)

280 A2 BI	4/6	4,5/1,5	400	10,2/5,4	11,2/5,9	7,5/7	182
280 A2 BI	4/6	6,0/2,2	400	13,7/7	15/7,7	7,8/7,4	193
280 B2 BI	4/6	3,0/1,0	400	6,9/3,9	7,5/4,3	7,6/6,2	158
280 B2 BI	4/6	4,5/1,5	400	10,2/5,4	11,2/5,9	7,5/7	182

Les intensités indiquées correspondent à une tension de 400 V.

Ventilateurs de désenfumage

Caissons de désenfumage CYCLONE



CYCLONE F400° : type 280

CARACTÉRISTIQUES AÉRAULIQUES ET ACOUSTIQUES

- Courbes suivant NF EN ISO 5801 - montage C : aspiration raccordée, refoulement libre.
 - Ps : pression statique de l'aspiration.
 - Pd : pression dynamique en gaine à l'aspiration.
- Pour un caisson avec refoulement raccordé (combles par exemple), sélectionner le caisson tel que : DP réseau (amont+aval) = Ps - Pd +C
 Nota : ne pas oublier la perte de charge du réseau aval au ventilateur qui peut être importante.
 Exemple : voir page CYCLONE type 225.
- Les valeurs cerclées correspondent aux niveaux de pression acoustique mesurés à 6 m du caisson en dB (A).

OPTIONS DISPONIBLES R8

Nota : l'option «Tout En Un» intègre toujours IP+DP

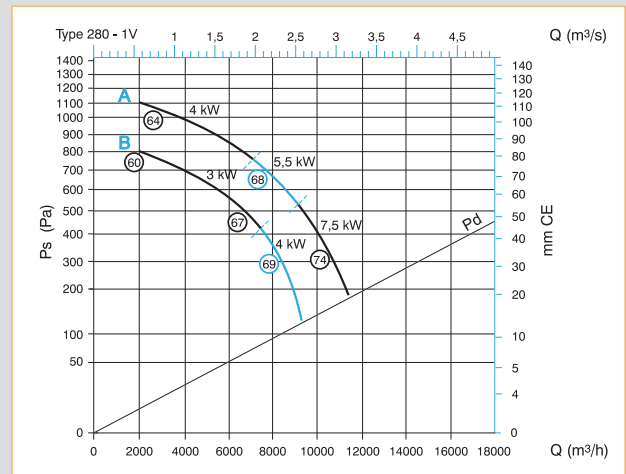
Désignation	Code	Prix
TOUT EN UN 1V DES.<8KW + IPDP	39303	1625
INTER.PROXIMITE 1V MAX 6.5KW	39315	185
INTER.PROXIMITE 1V MAX 15KW	39316	317
PRESSOSTAT 100-1000 Pa	39321	146
PARE-PLUIE 280 CYCL.400	39325	75,80
POULIE VARIABLE 250 -280	39350	95,30
ISOLAT. THERMIQ.CYCL.400 280	39357	671
CAISSON CYCLONE VISSE	VISSEI	103
TOUT EN UN 2V DES.DAH<8KW+IPDP	39307	3093
INTER.PROXIMITE 2V MAX 6.5KW	39318	283
INTER.PROXIMITE 2V MAX 13KW	39319	406
DEUXIEME PRESSOST.100-1000 Pa	39322	146
TOUT EN UN 2V DES.BI.<8KW+IPDP	39311	2837

ACCESSOIRES R8

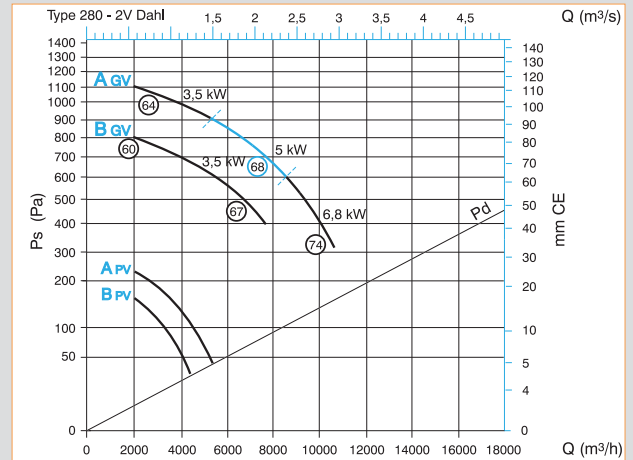
Désignation	Référence	Prix
Manchette souple D 500	11096940	35,20
Manchette souple refoulement type 280	11039333	154
Transformation souple refoulement type 280 - D500 mm	11039341	193
Support antivibratile 6 pièces	11039348	88,10

COEFFICIENT C DE CORRECTION REFOULEMENT RACCORDÉ.....

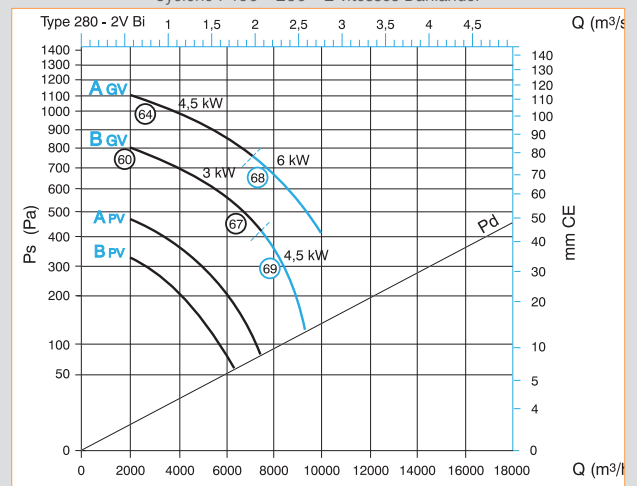
Q (m³/h)	4000	5000	6000	7000	8000	9000	10000	11000
C (Pa)	95	148	213	290	379	479	592	716



Cyclone F400 - 280 - 1 vitesse



Cyclone F400 - 280 - 2 vitesses Dahlander



Cyclone F400 - 280 - 2 vitesses BI

Ventilateurs de désenfumage

Caissons de désenfumage CYCLONE

CYCLONE F400° : type 315



GAMME R8

Désignation	Référence	Prix
CYCLONE F400 1 vitesse		
Cyclone 315 A 5,5 kW	11039019	3122
Cyclone 315 A 7,5 kW	11039020	3305
Cyclone 315 A 11 kW	11039021	3667
Cyclone 315 B 4,0 kW	11039022	3019
Cyclone 315 B 5,5 kW	11039023	3135
Cyclone 315 B 7,5 kW	11039024	3317
Cyclone F400 2 vitesses Bobinages Indépendants (BI)		
Cyclone 315 A - 2V BI 6 kW / 2,2 kW	11039219	4143
Cyclone 315 A - 2V BI 10 kW / 3,3 kW	11039221	4735
Cyclone 315 B - 2V BI 4,5 kW / 1,5 kW	11039222	4236
Cyclone 315 B - 2V BI 6 kW / 2,2 kW	11039223	4155
Cyclone F400 2 vitesses Dahlander		
Cyclone 315 A - 2V Dahlander 5 kW / 1,3 kW	11039119	3500
Cyclone 315 A - 2V Dahlander 7,2 kW / 1,8 kW	11039120	3820
Cyclone 315 A - 2V Dahlander 11 kW / 3 kW	11039121	4281
Cyclone 315 B - 2V Dahlander 3,8 kW / 1 kW	11039122	3540
Cyclone 315 B - 2V Dahlander 5 kW / 1,3 kW	11039123	3512
Cyclone 315 B - 2V Dahlander 7,2 kW / 1,8 kW	11039124	3834

DESCRIPTION

- Débit variant de 2000 à 12000 m³/h.

LES + PRODUITS

- Option «interrupteur de proximité» : câblage simplifié pour une économie de temps à l'installation.
- Option «Tout en Un» : coffret de relaiage, interrupteur et pressostat(s) montés, câblés pour un gain de temps sur chantier.
- Option «isolation thermique» : pour éviter la VMC des combles.

CONFORMITÉ(S)

- Conforme au marquage CE selon EN12101-3.
- Classé 2h: F400 (120).
- Extension de classement «isolé thermiquement».

ENCOMBREMENT

Cotes hors tout : largeur (X) x hauteur (Z1) x profondeur (Y) = 1070 x 1390 x 1162 mm.

- Ø Aspiration = 560 mm.
- Section de refoulement :
 - refoulement vertical R x R = 407 x 407 mm,
 - refoulement horizontal R x R1 = 407 x 288 mm.

CARACTERISTIQUES ELECTRIQUES - POIDS

Type	Nb pôles	P (kW)	U (V)	IN (A)	I _{max} (A)	Id/IN	Poids (kg)
315 A	4	5,5	230/400	11	12,7	6,5	232
315 A	4	7,5	230/400	14,8	16,8	6,7	240
315 A	4	11,0	230/400	22,1	23,7	6	367
315 B	4	4,0	230/400	8,2	9,2	6,2	219
315 B	4	5,5	230/400	11	12,7	6,5	232
315 B	4	7,5	230/400	14,8	16,8	6,7	240

Cyclone F400 2 vitesses Dahlander

315 A2 Dahl	4/8	5,0/1,3	400	10,4/3,5	11,5/3,9	8,5/6,2	244
315 A2 Dahl	4/8	7,2/1,8	400	16,5/5,1	17,5/5,6	7,9/4,2	255
315 A2 Dahl	4/8	11/3	400	21,0/7	23,1/7,7	7/4,3	292
315 B2 Dahl	4/8	3,8/1	400	8,5/4	9,3/4,4	7,5/4,8	226
315 B2 Dahl	4/8	5,0/1,3	400	10,4/3,5	11,5/3,9	8,5/6,2	244
315 B2 Dahl	4/8	7,2/1,8	400	16,5/5,1	17,5/5,6	7,9/4,2	255

Cyclone F400 2 vitesses Bobinages indépendants (BI)

315 A2 BI	4/6	6,0/2,2	400	13,7/7	15/7,7	7,8/7,4	255
315 A2 BI	4/6	10/3,3	400	22/8,7	24/9,5	7/4	292
315 B2 BI	4/6	4,5/1,5	400	10,2/5,4	11,1/5,9	7,5/7	244
315 B2 BI	4/6	6,0/2,2	400	13,7/7	15/7,7	7,8/7,4	255

Les intensités indiquées correspondent à une tension de 400 V.

Ventilateurs de désenfumage

Caissons de désenfumage CYCLONE

CYCLONE F400° : type 315



CARACTÉRISTIQUES AÉRAULIQUES ET ACOUSTIQUES

- Courbes suivant NF EN ISO 5801 - montage C :
aspiration raccordée, refoulement libre.
- Ps : pression statique de l'aspiration.
- Pd : pression dynamique en gaine à l'aspiration.
- Pour un caisson avec refoulement raccordé (combles par exemple), sélectionner le caisson tel que : DP réseau (amont+aval) = Ps - Pd +C
Nota : ne pas oublier la perte de charge du réseau aval au ventilateur qui peut être importante.
Exemple : voir page CYCLONE type 225.
- Les valeurs cerclées correspondent aux niveaux de pression acoustique mesurés à 6 m du caisson en dB (A).

OPTIONS DISPONIBLES **R8**

Nota : l'option «Tout En Un» intègre toujours IP+DP.

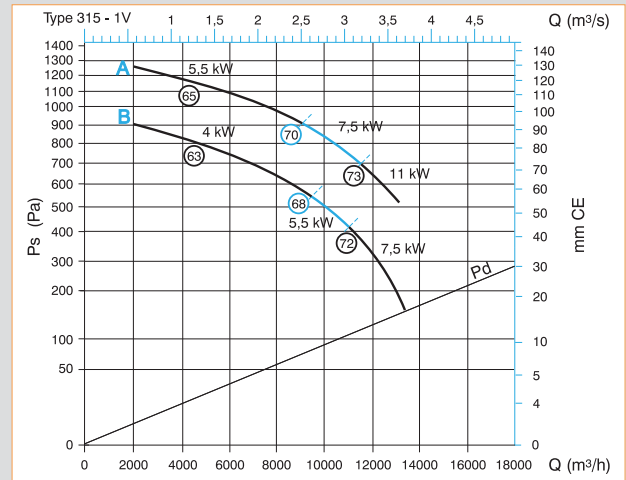
Désignation	Code	Prix
TOUT EN UN 1V DES.<8KW + IPDP	39303	1625
TOUT EN UN 1V DES.<13KW	39304	2472
INTER.PROXIMITE 1V MAX 6.5KW	39315	185
INTER.PROXIMITE 1V MAX 15KW	39316	317
PRESSOSTAT 100-1000 Pa	39321	146
PARE-PLUIE 315 CYCL.400	39326	88,60
POULIE VARIABLE 315 -355	39351	140
ISOLAT. THERMIQ.CYCL.400 315	39358	753
CAISSON CYCLONE VISSE	VISSEI	103
TOUT EN UN 2V DES.DAH<8KW+IPDP	39307	3093
TOUT EN UN 2V DES.DAH<13KW	39308	4579
INTER.PROXIMITE 2V MAX 6.5KW	39318	283
INTER.PROXIMITE 2V MAX 13KW	39319	406
DEUXIEME PRESSOST.100-1000 Pa	39322	146
TOUT EN UN 2V DES.BI.<8KW+IPDP	39311	2837
TOUT EN UN 2V DES.BI.<13KW	39312	3833

ACCESSOIRES **R8**

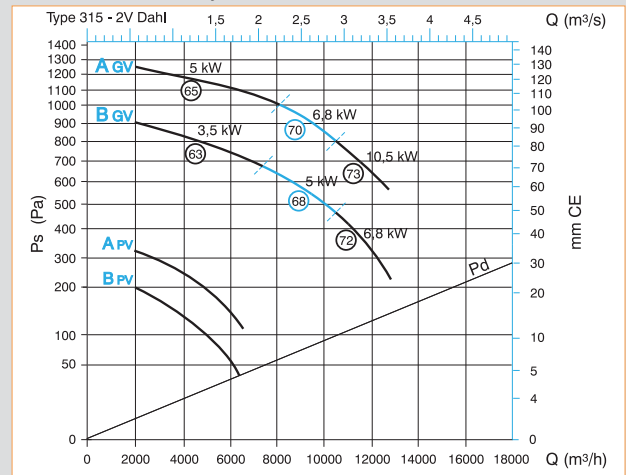
Désignation	Référence	Prix
Manchette souple MO Ø560	11096941	37,70
Manchette souple refoulement type 315	11039334	165
Transformation souple refoulement type 315	11039342	206
Support antivibratile 6 pièces	11039348	88,10

COEFFICIENT C DE CORRECTION REFOULEMENT RACCORDE.....

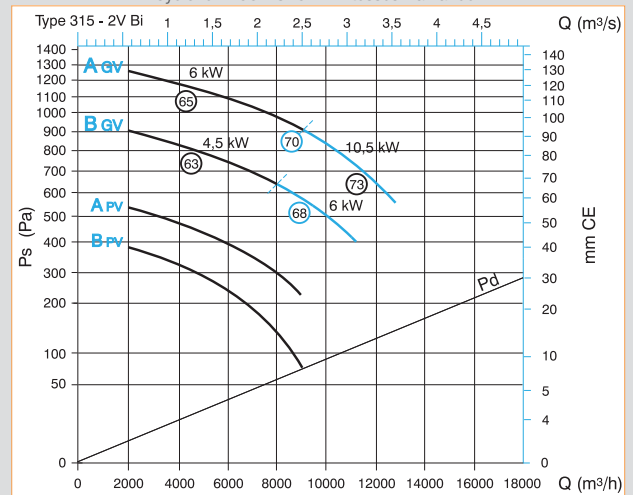
Q (m³/h)	4000	6000	8000	10000	12000
C (Pa)	61	137	244	381	548



Cyclone F400 - 315 - 1 vitesse



Cyclone F400 - 315 - 2 vitesses Dahlander



Cyclone F400 - 315 - 2 vitesses BI

Ventilateurs de désenfumage

Caissons de désenfumage CYCLONE

CYCLONE F400° : type 355



LES + PRODUITS

- Option «interrupteur de proximité» : câblage simplifié pour une économie de temps à l'installation.
- Option «Tout en Un» : coffret de relaiage, interrupteur et pressostat(s) montés, câblés pour un gain de temps sur chantier.
- Option «isolation thermique» : pour éviter la VMC des combles.

CONFORMITÉ(S)

- Conforme au marquage CE selon EN12101-3.
- Classé 2h: F400 (120).
- Extension de classement «isolé thermiquement».

GAMME R8

Désignation	Référence	Prix
Cyclone F400 1 vitesse		
Cyclone 355 A 7,5 kW	11039025	3534
Cyclone 355 A 11 kW	11039026	3904
Cyclone 355 B 5,5 kW	11039027	3362
Cyclone 355 B 7,5 kW	11039028	3544
Cyclone 355 C 4,0 kW	11039029	3256
Cyclone 355 C 5,5 kW	11039030	3366
Cyclone 355 C 7,5 kW	11039031	3549
Cyclone F400 2 vitesses Dahlander		
Cyclone 355 A - 2V Dahlander 7,2 kW/1,8 kW	11039125	4064
Cyclone 355 A - 2V Dahlander 11 kW/3 kW	11039126	4527
Cyclone 355 B - 2V Dahlander 5 kW/1,3 kW	11039127	3747
Cyclone 355 B - 2V Dahlander 7,2 kW/1,8 kW	11039128	4070
Cyclone 355 C - 2V Dahlander 3,8 kW/1 kW	11039129	3783
Cyclone 355 C - 2V Dahlander 5 kW/1,3 kW	11039130	3754
Cyclone 355 C - 2V Dahlander 7,2 kW/1,8 kW	11039131	4075
Cyclone F400 2 vitesses Bobinages Indépendants (BI)		
Cyclone 355 A - 2V - BI 10 kW/3,3 kW	11039226	4981
Cyclone 355 B - 2V - BI 6 kW/2,2 kW	11039227	4390
Cyclone 355 C - 2V - BI 4,5 kW/1,5 kW	11039229	4475
Cyclone 355 C - 2V - BI 6 kW/2,2 kW	11039230	4397

DESCRIPTION

- Débit variant de 2000 à 14000 m³/h.

ENCOMBREMENT (MM)

- Cotes hors tout : largeur (X) x hauteur (Z1) x profondeur (Y) = 1105 x 1480 x 1256 mm.
- Ø Aspiration = 630 mm.
- Section de refoulement :
 - refoulement vertical R x R = 453 x 453 mm,
 - refoulement horizontal R x R1 = 453 x 330 mm.

CARACTERISTIQUES ELECTRIQUES - POIDS

Type	Nb pôles	P (kW)	U (V)	IN (A)	I _{max} (A)	Id/IN	Poids (kg)
355 A	4	7,5	230/400	14,8	16,8	6,7	273
355 A	4	11,0	230/400	22,1	23,7	6	300
355 B	4	5,5	230/400	11	12,7	6,5	265
355 B	4	7,5	230/400	14,8	16,8	6,7	273
355 C	4	4,0	230/400	8,2	9,2	6,2	252
355 C	4	5,5	230/400	11	12,7	6,5	265
355 C	4	7,5	230/400	14,8	16,8	6,7	273

Cyclone F400 2 vitesses Dahlander

355 A2 Dahl	4/8	7,2/1,8	400	16,5/5,1	17,5/5,6	7,9/4,2	288
355 A2 Dahl	4/8	11/3	400	21,0/7	23,1/7,7	7/4,3	325
355 B2 Dahl	4/8	5,0/1,3	400	10,4/3,5	11,4/3,9	8,5/6,2	277
355 B2 Dahl	4/8	7,2/1,8	400	16,5/5,1	17,5/5,6	7,9/4,2	288
355 C2 Dahl	4/8	3,8/1	400	8,5/4	9,3/4,4	7,5/4,8	259
355 C2 Dahl	4/8	5,0/1,3	400	10,4/3,5	11,4/3,9	8,5/6,2	277
355 C2 Dahl	4/8	7,2/1,8	400	16,5/5,1	17,5/5,6	7,9/4,2	288

Cyclone F400 2 vitesses Bobinages indépendants (BI)

355 A2 BI	4/6	10/3,3	400	22/8,7	24/9,5	7/4	325
355 B2 BI	4/6	6,0/2,2	400	13,7/7	15/7,7	7,8/7,4	288
355 C2 BI	4/6	4,5/1,5	400	10,2/5,4	11,2/5,9	7,5/7	277
355 C2 BI	4/6	6,0/2,2	400	13,7/7	15/7,7	7,8/7,4	288

Les intensités indiquées correspondent à une tension de 400 V.

Ventilateurs de désenfumage

Caissons de désenfumage CYCLONE



CYCLONE F400° : type 355

CARACTÉRISTIQUES AÉRAULIQUES ET ACOUSTIQUES

- Courbes suivant NF EN ISO 5801 - montage C :
aspiration raccordée, refoulement libre.
- Ps : pression statique de l'aspiration.
- Pd : pression dynamique en gaine à l'aspiration.
- Pour un caisson avec refoulement raccordé (combles par exemple), sélectionner le caisson tel que : DP réseau (amont+aval) = Ps - Pd +C
Nota : ne pas oublier la perte de charge du réseau aval au ventilateur qui peut être importante.
Exemple : voir page CYCLONE type 225.
- Les valeurs cerclées correspondent aux niveaux de pression acoustique mesurés à 6 m du caisson en dB (A).

OPTIONS DISPONIBLES **R8**

Nota : l'option «Tout En Un» intègre toujours IP+DP.

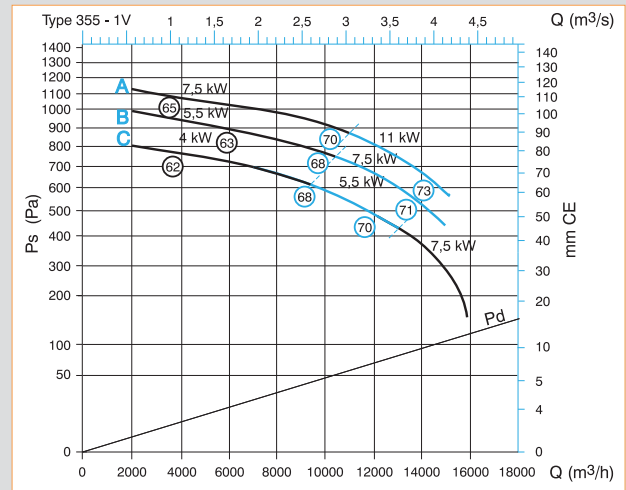
Désignation	Code	Prix
TOUT EN UN 1V DES.<8KW + IPDP	39303	1625
TOUT EN UN 1V DES.<13KW	39304	2472
INTER.PROXIMITE 1V MAX 6.5KW	39315	185
INTER.PROXIMITE 1V MAX 15KW	39316	317
PRESSOSTAT 100-1000 Pa	39321	146
PARE-PLUIE 355 CYCL.400	39327	109
POULIE VARIABLE 315 -355	39351	140
ISOLAT. THERMIQ.CYCL.400 355	39359	822
CAISSON CYCLONE VISSE	VISSEI	103
TOUT EN UN 2V DES.DAH<8KW+IPDP	39307	3093
TOUT EN UN 2V DES.DAH<13KW	39308	4579
INTER.PROXIMITE 2V MAX 6.5KW	39318	283
INTER.PROXIMITE 2V MAX 13KW	39319	406
DEUXIEME PRESSOST.100-1000 Pa	39322	146
TOUT EN UN 2V DES.BI.<8KW+IPDP	39311	2837
TOUT EN UN 2V DES.BI.<13KW	39312	3833

ACCESSOIRES **R8**

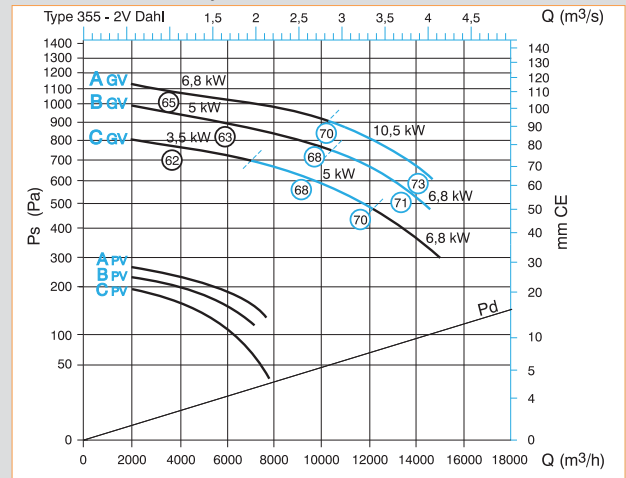
Désignation	Référence	Prix
Manchette souple M0 Ø630	11096942	42,60
Manchette souple refoulement type 355	11039335	180
Transformation souple refoulement type 355 - D630 mm	11039343	219
Support antivibratile 6 pièces	11039348	88,10

COEFFICIENT C DE CORRECTION REFOULEMENT RACCORDÉ.....

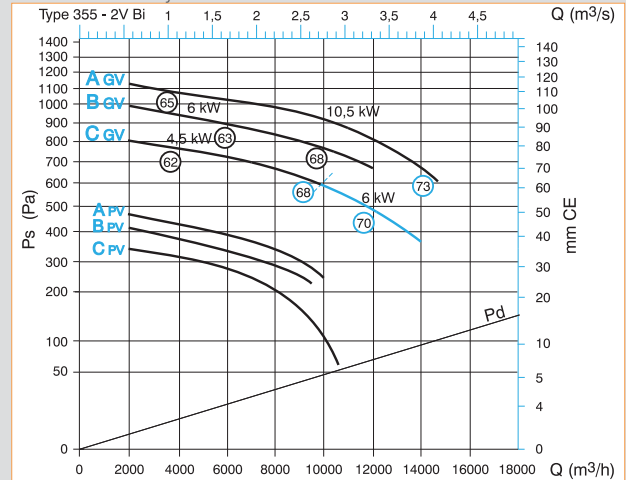
Q (m³/h)	4000	6000	8000	10000	12000	14000
C (Pa)	37	83	147	230	332	451



Cyclone F400 - 355 - 1 vitesse



Cyclone F400 - 355 - 2 vitesses Dahlander



Cyclone F400 - 355 - 2 vitesses BI

Ventilateurs de désenfumage

Caissons de désenfumage CYCLONE

CYCLONE F400° : type 400



GAMME R8

Désignation	Référence	Prix
Cyclone F400 1 vitesse		
Cyclone 400 A - 7,5 kW	11039032	4157
Cyclone 400 A - 11 kW	11039033	4504
Cyclone 400 A - 15 kW	11039034	4851
Cyclone 400 B - 5,5 kW	11039035	3967
Cyclone 400 B - 7,5 kW	11039036	4148
Cyclone 400 B - 11 kW	11039037	4544
Cyclone 400 C - 4,0 kW	11039038	3828
Cyclone 400 C - 5,5 kW	11039039	3963
Cyclone 400 C - 7,5 kW	11039040	4145
Cyclone F400 2 vitesses Bobinages Indépendants (BI)		
Cyclone 400 A - 2V BI 10 kW/3,3 kW	11039233	5669
Cyclone 400 A - 2V BI 16 kW/6,5 kW	11039234	6954
Cyclone 400 B - 2V BI 6 kW/2,2 kW	11039235	5084
Cyclone 400 B - 2V BI 10 kW/3,3 kW	11039237	5710
Cyclone 400 C - 2V BI 4,5 kW/1,5 kW	11039238	5161
Cyclone 400 C - 2V BI 6 kW/2,2 kW	11039239	5787
Cyclone F400 2 vitesses Dahlander		
Cyclone 400 A - 2V Dahlander 7,2 kW/1,8 kW	11039132	4776
Cyclone 400 A - 2V Dahlander 11 kW/3 kW	11039133	5215
Cyclone 400 A - 2V Dahlander 14 kW/3,5 kW	11039134	5781
Cyclone 400 B - 2V Dahlander 5 kW/1,3 kW	11039135	4444
Cyclone 400 B - 2V Dahlander 7,2 kW/1,8 kW	11039136	4763
Cyclone 400 B - 2V Dahlander 11 kW/3 kW	11039137	5258
Cyclone 400 C - 2V Dahlander 3,8 kW/1 kW	11039138	4454
Cyclone 400 C - 2V Dahlander 5 kW/1,3 kW	11039139	4426
Cyclone 400 C - 2V Dahlander 7,2 kW/1,8 kW	11039140	4749

DESCRIPTION

- Débit variant de 2000 à 20000 m³/h.

LES + PRODUITS

- Option «interrupteur de proximité» : câblage simplifié pour une économie de temps à l'installation.
- Option «Tout en Un» : coffret de relaiage, interrupteur et pressostat(s) montés, câblés pour un gain de temps sur chantier.
- Option «isolation thermique» : pour éviter la VMC des combles.

CONFORMITÉ(S)

- Conforme au marquage CE selon EN12101-3.
- Classé 2h: F400 (120).
- Extension de classement «isolé thermiquement».

ENCOMBREMENT

- Cotes hors tout : largeur (X) x hauteur (Z1) x profondeur (Y) = 1205 x 1600 x 1370 mm.
- Ø Aspiration = 710 mm.
- Section de refoulement :
 - refoulement vertical R x R = 507 x 507 mm,
 - refoulement horizontal R x R1 = 507 x 346 mm.

CARACTERISTIQUES ELECTRIQUES - POIDS

Type	Nb pôles	P (kW)	U (V)	IN (A)	I _{max} (A)	Id/IN	Poids (kg)
400 A	4	7,5	230/400	14,8	16,8	6,7	352
400 A	4	11,0	230/400	22,1	23,7	6	379
400 A	4	15,0	230/400	29,1	33,0	5,8	398
400 B	4	5,5	230/400	11	12,7	6,5	344
400 B	4	7,5	230/400	14,8	16,8	6,7	352
400 B	4	11,0	230/400	22,1	23,7	6	379
400 C	4	4,0	230/400	8,2	9,2	6,2	331
400 C	4	5,5	230/400	11	12,7	6,5	344
400 C	4	7,5	230/400	14,8	16,8	6,7	352

Cyclone F400 2 vitesses Dahlander

400 A2 Dahl	4/8	7,2/1,8	400	16,5/5,1	18/5,6	7,9/4,2	367
400 A2 Dahl	4/8	11/3	400	21,0/7	23,1/7,7	7/4,3	404
400 A2 Dahl	4/8	14/3,5	400	26,5/8,5	30/9,4	7,2/4,2	427
400 B2 Dahl	4/8	5,0/1,3	400	10,4/3,5	11,4/3,8	8,5/6,2	356
400 B2 Dahl	4/8	7,2/1,8	400	16,5/5,1	18/5,6	7,9/4,2	367
400 B2 Dahl	4/8	11/3	400	21,0/7	23,1/7,7	7/4,3	404
400 C2 Dahl	4/8	3,8/1	400	8,5/4	9,3/4,4	7,5/4,8	338
400 C2 Dahl	4/8	5,0/1,3	400	10,4/3,5	11,4/3,8	8,5/6,2	356
400 C2 Dahl	4/8	7,2/1,8	400	16,5/5,1	18/5,6	7,9/4,2	367

Cyclone F400 2 vitesses Bobinages indépendants (BI)

400 A2 BI	4/6	10/3,3	400	22/8,7	24/9,5	7/4	404
400 A2 BI	4/6	16,0/6,5	400	28,4/12,5	31/13,8	8,5/7,6	427
400 B2 BI	4/6	6,0/2,2	400	13,7/7	15/7,7	7,8/7,4	367
400 B2 BI	4/6	10/3,3	400	22/8,7	24/9,5	7/4	404
400 C2 BI	4/6	4,5/1,5	400	10,2/5,4	11,1/5,9	7,5/7	356
400 C2 BI	4/6	6,0/2,2	400	13,7/7	15/7,7	7,8/7,4	367

Les intensités indiquées correspondent à une tension de 400 V.

Ventilateurs de désenfumage

Caissons de désenfumage CYCLONE



CYCLONE F400° : type 400

CARACTÉRISTIQUES AÉRAULIQUES ET ACOUSTIQUES

- Courbes suivant NF EN ISO 5801 - montage C :
aspiration raccordée, refoulement libre.
- Ps : pression statique de l'aspiration.
- Pd : pression dynamique en gaine à l'aspiration.
- Pour un caisson avec refoulement raccordé (combles par exemple), sélectionner le caisson tel que : DP réseau (amont+aval) = Ps - Pd +C
Nota : ne pas oublier la perte de charge du réseau aval au ventilateur qui peut être importante.
Exemple : voir page CYCLONE type 225.
- Les valeurs cerclées correspondent aux niveaux de pression acoustique mesurés à 6 m du caisson en dB (A).

OPTIONS DISPONIBLES **R8**

Nota : l'option «Tout En Un» intègre toujours IP+DP.

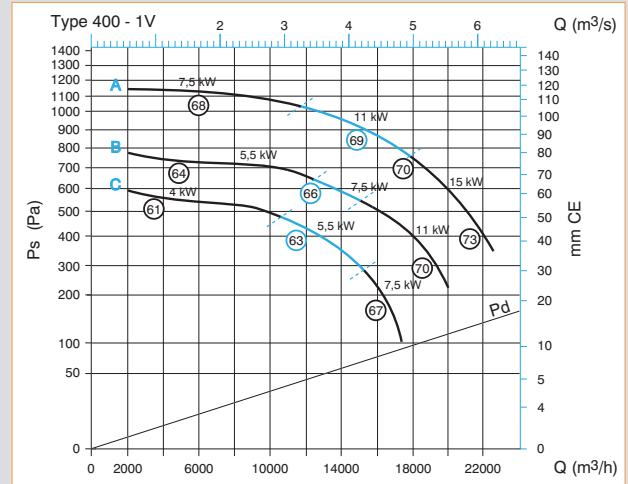
Désignation	Code	Prix
TOUT EN UN 1V DES.<8KW + IPDP	39303	1625
TOUT EN UN 1V DES.<13KW	39304	2472
TOUT EN UN 1V DES.<23KW	39305	3124
INTER.PROXIMITE 1V MAX 6.5KW	39315	185
INTER.PROXIMITE 1V MAX 15KW	39316	317
PRESSOSTAT 100-1000 Pa	39321	146
PARE-PLUIE 400 CYCL.400	39328	109
POULIE VARIABLE 400	39352	175
ISOLAT. THERMIQ.CYCL.400 400	39360	1012
CAISSON CYCLONE VISSE	VISSEII	115
TOUT EN UN 2V DES.DAH<8KW+IPDP	39307	3093
TOUT EN UN 2V DES.DAH<13KW	39308	4579
TOUT EN UN 2V DES.DAH<23KW	39309	4825
INTER.PROXIMITE 2V MAX 6.5KW	39318	283
INTER.PROXIMITE 2V MAX 13KW	39319	406
INTER.PROXIMITE 2V MAX 22KW	39320	482
DEUXIEME PRESSOST.100-1000 Pa	39322	146
TOUT EN UN 2V DES.BI.<8KW+IPDP	39311	2837
TOUT EN UN 2V DES.BI.<13KW	39312	3833
TOUT EN UN 2V DES.BI.<23KW	39313	4007

ACCESSOIRES **R8**

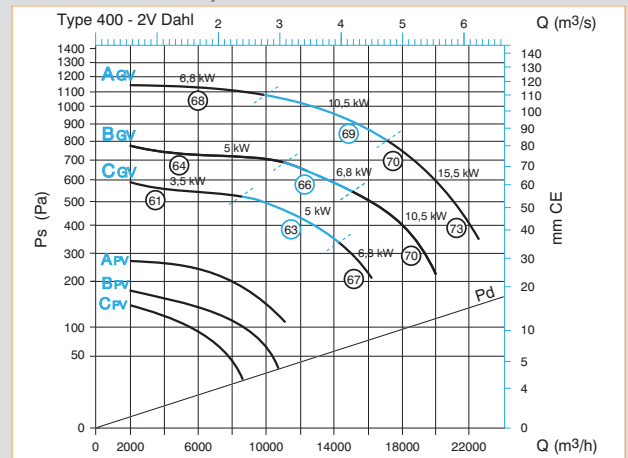
Désignation	Référence	Prix
Manchette souple D 710	11096930	58,70
Manchette souple refoulement type 400	11039336	189
Transformation souple refoulement type 400	11039344	241
Support antivibratile 6 pièces	11039348	88,10

COEFFICIENT C DE CORRECTION REFOULEMENT RACCORDÉ.....

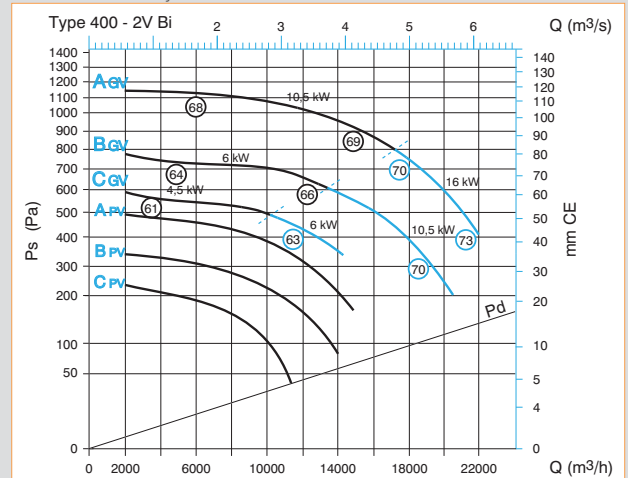
Q (m³/h)	6000	8000	10000	12000	14000	16000	18000	20000	22000
C (Pa)	53	94	147	212	288	376	476	588	712



Cyclone F400 - 400 - 1 vitesse



Cyclone F400 - 400 - 2 vitesses Dahlander



Cyclone F400 - 400 - 2 vitesses BI

CYCLONE F400° : type 450



GAMME R8

Désignation	Référence	Prix
Cyclone F400 1 vitesse		
Cyclone 450 A 7,5 kW	11039041	5046
Cyclone 450 A 11 kW	11039042	5514
Cyclone 450 A 15 kW	11039043	5691
Cyclone 450 B 5,5 kW	11039044	4886
Cyclone 450 B 7,5 kW	11039045	5069
Cyclone 450 B 11 kW	11039046	5433
Cyclone F400 2 vitesses Dahlander		
Cyclone 450 A - 2V Dahlander 7,2 kW/1,8 kW	11039141	5620
Cyclone 450 A - 2V Dahlander 11 kW/3 kW	11039142	6083
Cyclone 450 A - 2V Dahlander 14 kW / 3,5 kW	11039143	6650
Cyclone 450 B - 2V Dahlander 5 kW / 1,3 kW	11039144	5318
Cyclone 450 B - 2V Dahlander 7,2 kW/1,8 kW	11039145	5640
Cyclone 450 B - 2V Dahlander 11 kW / 3 kW	11039146	6102
Cyclone F400 2 vitesses Bobinages Indépendants (BI)		
Cyclone 450 A - 2V BI 10 kW / 3,3 kW	11039242	6517
Cyclone 450 A - 2V BI 16 kW / 6,5 kW	11039243	7817
Cyclone 450 B - 2V BI 6 kW / 2,2 kW	11039244	5941
Cyclone 450 B - 2V BI 10 kW / 3,3 kW	11039246	6536

DESCRIPTION

- Débit variant de 4000 à 24000 m³/h.

LES + PRODUITS

- Option «interrupteur de proximité» : câblage simplifié pour une économie de temps à l'installation.
- Option «Tout en Un» : coffret de relaiage, interrupteur et pressostat(s) montés, câblés pour un gain de temps sur chantier.
- Option «isolation thermique» : pour éviter la VMC des combles.

CONFORMITÉ(S)

- Conforme au marquage CE selon EN12101-3.
- Classé 2h : F400 (120).
- Extension de classement «isolé thermiquement».

ENCOMBREMENT

- Cotes hors tout : largeur (X) x hauteur (Z1) x profondeur (Y) = 1357 x 1844 x 1492 mm.
- Ø Aspiration = 800 mm.
- Section de refoulement :
 - refoulement vertical R x R = 569 x 569 mm,
 - refoulement horizontal R x R1 = 569 x 392 mm.

CARACTERISTIQUES ELECTRIQUES - POIDS

Type	Nb pôles	P (kW)	U (V)	IN (A)	I _{max} (A)	Id/IN	Poids (kg)
450 A	4	7,5	230/400	14,8	16,8	6,7	458
450 A	4	11,0	230/400	22,1	23,7	6	485
450 A	4	15,0	230/400	29,1	33,0	5,8	504
450 B	4	5,5	230/400	11	12,7	6,5	450
450 B	4	7,5	230/400	14,8	16,8	6,7	458
450 B	4	11,0	230/400	22,1	23,7	6	485

Cyclone F400 2 vitesses Dahlander

450 A2 Dahl	4/8	7,2/1,8	400	16,5/5,1	18/5,6	7,9/4,2	473
450 A2 Dahl	4/8	11/3	400	21,0/7	23,1/7,7	7/4,3	510
450 A2 Dahl	4/8	14/3,5	400	26,5/8,5	29/9,5	7,2/4,2	533
450 B2 Dahl	4/8	5,0/1,3	400	10,4/3,5	11,5/3,9	8,5/6,2	462
450 B2 Dahl	4/8	7,2/1,8	400	16,5/5,1	18/5,6	7,9/4,2	473
450 B2 Dahl	4/8	11/3	400	21,0/7	23,1/7,7	7/4,3	510

Cyclone F400 2 vitesses Bobinages indépendants (BI)

450 A2 BI	4/6	10/3,3	400	22/8,7	24/9,5	7/4	510
450 A2 BI	4/6	16,0/6,5	400	28,4/12,5	31/13,8	8,5/7,6	533
450 B2 BI	4/6	6,0/2,2	400	13,7/7	15/7,7	7,8/7,4	473
450 B2 BI	4/6	10/3,3	400	22/8,7	24/9,5	7/4	510

Les intensités indiquées correspondent à une tension de 400 V.

Ventilateurs de désenfumage

Caissons de désenfumage CYCLONE

CYCLONE F400° : type 450



CARACTÉRISTIQUES AÉRAULIQUES ET ACOUSTIQUES

- Courbes suivant NF EN ISO 5801 - montage C :
aspiration raccordée, refoulement libre.
- Ps : pression statique de l'aspiration.
- Pd : pression dynamique en gaine à l'aspiration.
- Pour un caisson avec refoulement raccordé (combles par exemple), sélectionner le caisson tel que : DP réseau (amont+aval) = Ps - Pd + C
Nota : ne pas oublier la perte de charge du réseau aval au ventilateur qui peut être importante.
Exemple : voir page CYCLONE type 225.
- Les valeurs cerclées correspondent aux niveaux de pression acoustique mesurés à 6 m du caisson en dB (A).

OPTIONS DISPONIBLES R8

Nota : l'option «Tout En Un» intègre toujours IP+DP.

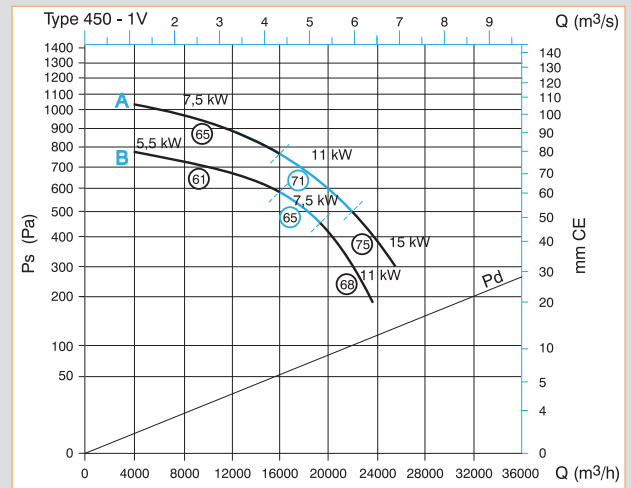
Désignation	Code	Prix
TOUT EN UN 1V DES.<8KW + IPDP	39303	1625
TOUT EN UN 1V DES.<13KW	39304	2472
TOUT EN UN 1V DES.<23KW	39305	3124
INTER.PROXIMITÉ 1V MAX 6.5KW	39315	185
INTER.PROXIMITÉ 1V MAX 15KW	39316	317
PRESSOSTAT 100-1000 Pa	39321	146
PARE-PLUIE 450 CYCL.400	39329	133
POULIE VARIABLE 450	39353	210
ISOLAT. THERMIQ.CYCL.400 450	39361	1161
CAISSON CYCLONE VISSE	VISSEII	115
TOUT EN UN 2V DES.DAH<8KW+IPDP	39307	3093
TOUT EN UN 2V DES.DAH<13KW	39308	4579
TOUT EN UN 2V DES.DAH<23KW	39309	4825
INTER.PROXIMITÉ 2V MAX 6.5KW	39318	283
INTER.PROXIMITÉ 2V MAX 13KW	39319	406
INTER.PROXIMITÉ 2V MAX 22KW	39320	482
DEUXIEME PRESSOST.100-1000 Pa	39322	146
TOUT EN UN 2V DES.BI.<8KW+IPDP	39311	2837
TOUT EN UN 2V DES.BI.<13KW	39312	3833
TOUT EN UN 2V DES.BI.<23KW	39313	4007

ACCESSOIRES R8

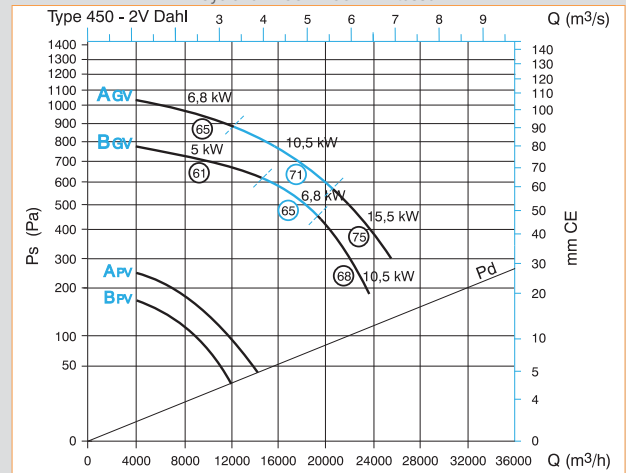
Désignation	Référence	Prix
Manchette souple D 800	11096931	65,10
Manchette souple refoulement type 450	11039337	199
Transformation souple refoulement type 450	11039345	257
Support antivibratile 6 pièces	11039348	88,10

COEFFICIENT C DE CORRECTION REFOULEMENT RACCORDÉ.....

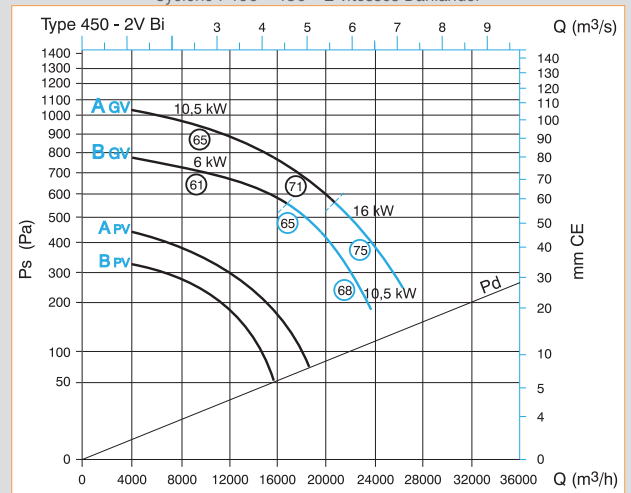
Q (m³/h)	8000	12000	16000	20000	24000
C (Pa)	61	137	244	382	550



Cyclone F400 - 450 - 1 vitesse



Cyclone F400 - 450 - 2 vitesses Dahlander



Cyclone F400 - 450 - 2 vitesses Bi

Ventilateurs de désenfumage

Caissons de désenfumage CYCLONE

CYCLONE F400° : type 500



LES + PRODUITS

- Option «interrupteur de proximité» : câblage simplifié pour une économie de temps à l'installation.
- Option «Tout en Un» : coffret de relayage, interrupteur et pressostat(s) montés, câblés pour un gain de temps sur chantier.
- Option «isolation thermique» : pour éviter la VMC des combles.

CONFORMITÉ(S)

- Conforme au marquage CE selon EN12101-3.
- Classé 2h: F400 (120).
- Extension de classement «isolé thermiquement».

GAMME R8

Désignation	Référence	Prix
Cyclone F400 1 vitesse		
Cyclone 500 A 11 kW	11039047	5830
Cyclone 500 A 15 kW	11039048	6176
Cyclone 500 A 22 kW	11039049	6781
Cyclone 500 B 7.5 kW	11039050	5363
Cyclone 500 B 11 kW	11039051	5732
Cyclone 500 B 15 kW	11039052	6078
Cyclone 500 C 5.5 kW	11039053	5136
Cyclone 500 C 7.5 kW	11039054	5352
Cyclone 500 C 11 kW	11039055	5721
Cyclone F400 2 vitesses Dahlander		
Cyclone 500 A - 2 V Dahlander 11 kW / 3 kW	11039147	6645
Cyclone 500 A - 2 V Dahlander 14 kW / 3.5 kW	11039148	7210
Cyclone 500 A - 2 V Dahlander 20 kW / 5 kW	11039149	8181
Cyclone 500 B - 2 V Dahlander 7.2 kW / 1.8 kW	11039150	6080
Cyclone 500 B - 2 V Dahlander 11 kW / 3 kW	11039151	6543
Cyclone 500 B - 2 V Dahlander 14 kW / 3.5 kW	11039152	7110
Cyclone 500 C - 2 V Dahlander 5 kW / 1.3 kW	11039153	5747
Cyclone 500 C - 2 V Dahlander 7.2 kW / 1.8 kW	11039154	6068
Cyclone 500 C - 2 V Dahlander 11 kW / 3 kW	11039155	6532
Cyclone F400 2 vitesses Bobinages Indépendants (BI)		
Cyclone 500 A - 2 V BI 10 kW / 3.3 kW	11039247	7077
Cyclone 500 A - 2 V BI 16 kW / 6.5 kW	11039248	8306
Cyclone 500 A - 2 V BI 20 kW / 8.5 kW	11039249	12716
Cyclone 500 B - 2 V BI 10 kW / 3.3 kW	11039251	6977
Cyclone 500 B - 2 V BI 16 kW / 6.5 kW	11039252	8276
Cyclone 500 C - 2 V BI 6 kW / 2.2 kW	11039253	6368
Cyclone 500 C - 2 V BI 10 kW / 3.3 kW	11039255	6964

DESCRIPTION

- Débit variant de 4000 à 32000 m³/h.

ENCOMBREMENT

- Cotes hors tout : largeur (X) x hauteur (Z1) x profondeur (Y) = 1495 x 1964 x 1621 mm.
- Ø Aspiration = 800 mm.
- Section de refoulement :
 - refoulement vertical R x R = 638 x 638 mm,
 - refoulement horizontal R x R1 = 638 x 460 mm.

CARACTERISTIQUES ELECTRIQUES - POIDS

Type	Nb pôles	P (kW)	U (V)	IN (A)	Imax (A)	Id/IN	Poids (kg)
500 A	4	11,0	230/400	22,1	23,7	6	549
500 A	4	15,0	230/400	29,1	33,0	5,8	568
500 A	4	22,0	230/400	41	45,1	7	615
500 B	4	7,5	230/400	14,8	16,8	6,7	522
500 B	4	11,0	230/400	22,1	23,7	6	549
500 B	4	15,0	230/400	29,1	33,0	5,8	568
500 C	4	5,5	230/400	11	12,7	6,5	514
500 C	4	7,5	230/400	14,8	16,8	6,7	522
500 C	4	11,0	230/400	22,1	23,7	6	549

Cyclone F400 2 vitesses Dahlander

500 A2 Dahl	4/8	11/3	400	21,0/7	23,1/7,7	7/4,3	574
500 A2 Dahl	4/8	14/3,5	400	26,5/8,5	29/9,5	7,2/4,2	597
500 A2 Dahl	4/8	20/5	400	38,6/14,1	42/15,5	8,8/5,1	641
500 B2 Dahl	4/8	7,2/1,8	400	16,5/5,1	18/5,6	7,9/4,2	537
500 B2 Dahl	4/8	11/3	400	21,0/7	23,1/7,7	7/4,3	574
500 B2 Dahl	4/8	14/3,5	400	26,5/8,5	29/9,5	7,2/4,2	597
500 C2 Dahl	4/8	5,0/1,3	400	10,4/3,5	11,5/3,9	8,5/6,2	526
500 C2 Dahl	4/8	7,2/1,8	400	16,5/5,1	18/5,6	7,9/4,2	537
500 C2 Dahl	4/8	11/3	400	21,0/7	23,1/7,7	7/4,3	574

Cyclone F400 2 vitesses Bobinages indépendants (BI)

500 A2 BI	4/6	10/3,3	400	22/8,7	24/9,5	7/4	574
500 A2 BI	4/6	16/6,5	400	28,4/12,5	31/13,8	8,5/7,6	597
500 A2 BI	4/6	20/8,5	400	39,4/16,3	43/18	9/8,7	641
500 B2 BI	4/6	10/3,3	400	22/8,7	24/9,5	7/4	574
500 B2 BI	4/6	16/6,5	400	28,4/12,5	31/13,8	8,5/7,6	597
500 C2 BI	4/6	6,0/2,2	400	13,7/7	15/7,7	7,8/7,4	537
500 C2 BI	4/6	10/3,3	400	22/8,7	24/9,5	7/4	574

Les intensités indiquées correspondent à une tension de 400 V.

Ventilateurs de désenfumage

Caissons de désenfumage CYCLONE

CYCLONE F400° : type 500



CARACTÉRISTIQUES AÉRAULIQUES ET ACOUSTIQUES

- Courbes suivant NF EN ISO 5801 - montage C :
aspiration raccordée, refolement libre.
- Ps : pression statique de l'aspiration.
- Pd : pression dynamique en gaine à l'aspiration.
- Pour un caisson avec refolement raccordé (combles par exemple), sélectionner le caisson tel que : DP réseau (amont+aval) = Ps - Pd +C
Nota : ne pas oublier la perte de charge du réseau aval au ventilateur qui peut être importante.
Exemple : voir page CYCLONE type 225.
- Les valeurs cerclées correspondent aux niveaux de pression acoustique mesurés à 6 m du caisson en dB (A).

OPTIONS DISPONIBLES R8

Nota : l'option «Tout En Un» intègre toujours IP+DP.

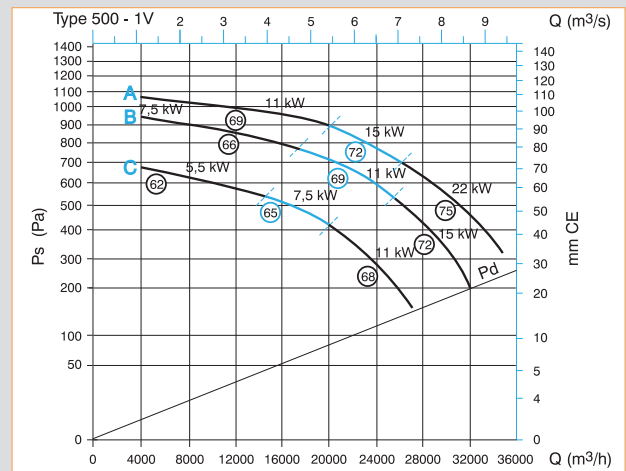
Désignation	Code	Prix
TOUT EN UN 1V DES.<8KW + IPDP	39303	1625
TOUT EN UN 1V DES.<13KW	39304	2472
TOUT EN UN 1V DES.<23KW	39305	3124
INTER.PROXIMITÉ 1V MAX 6.5KW	39315	185
INTER.PROXIMITÉ 1V MAX 15KW	39316	317
INTER.PROXIMITÉ 1V MAX 30KW	39317	432
PRESSOSTAT 100-1000 Pa	39321	146
PARE-PLUIE 500 CYCL.400	39330	152
ISOLAT. THERMIQ.CYCL.400 500	39362	1305
CAISSON CYCLONE VISSE	VISSEII	115
TOUT EN UN 2V DES.DAH<8KW+IPDP	39307	3093
TOUT EN UN 2V DES.DAH<13KW	39308	4579
TOUT EN UN 2V DES.DAH<23KW	39309	4825
INTER.PROXIMITÉ 2V MAX 6.5KW	39318	283
INTER.PROXIMITÉ 2V MAX 13KW	39319	406
INTER.PROXIMITÉ 2V MAX 22KW	39320	482
DEUXIEME PRESSOST.100-1000 Pa	39322	146
TOUT EN UN 2V DES.BI.<8KW+IPDP	39311	2837
TOUT EN UN 2V DES.BI.<13KW	39312	3833
TOUT EN UN 2V DES.BI.<23KW	39313	4007

ACCESSOIRES R8

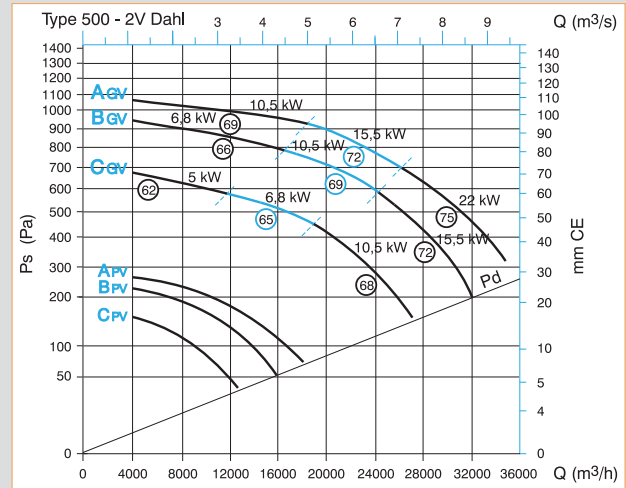
Désignation	Référence	Prix
Manchette souple D 800	11096931	65,10
Manchette souple refolement type 500	11039338	210
Transformation souple refolement type 500	11039346	266
Support antivibratile 6 pièces	11039348	88,10

COEFFICIENT C DE CORRECTION REFOLEMENT RACCORDE.....

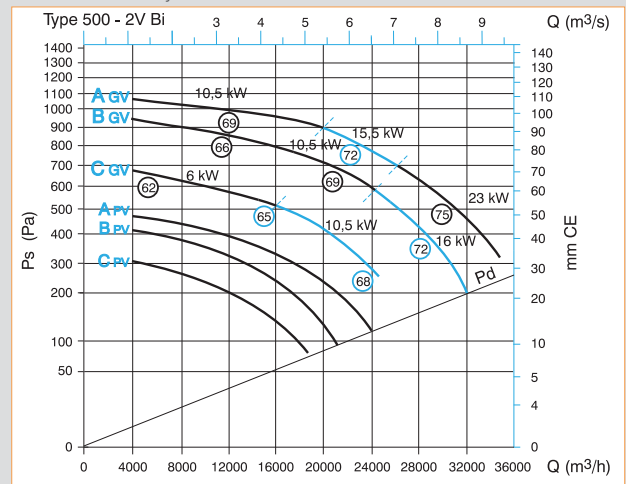
Q (m³/h)	8000	12000	16000	20000	24000	28000	32000
C (Pa)	45	102	182	284	409	557	728



Cyclone F400 - 500 - 1 vitesse



Cyclone F400 - 500 - 2 vitesses Dahlander



Cyclone F400 - 500 - 2 vitesses BI

Présentation gamme nouveau caisson EXONE F400°- 120 min



EXONE F400 (axe vertical)

EXONE F400 avec IP et capot moteur

LES + PRODUITS

- Possibilité de mettre EXONE F400 en position verticale.
- Plénum d'aspiration en accessoire.
- Pressostat raccordé aérauliquement en usine.
- Trappe de visite en standard.
- Double peau en option.

CONFORMITÉ(S)

- Conforme au marquage CE selon EN 12101-3.
- Classée 2h : F400 (120).
- Position verticale conforme.

DESCRIPTION

- 8 tailles permettant d'obtenir un débit de 100 à 18 500 m³/h pour des pressions de 50 à 1100 Pa.
- Enveloppe en tôle d'acier galvanisé simple paroi avec trappe d'accès sur une face. (isolation double paroi en option).
- Embase, support moteur en acier galvanisé.
- Roue double ouïe à réaction en acier galvanisé.
- Moteur électrique de classe F, IP55.
- En standard, le caisson est proposé :
 - manchette lisse de raccordement au refoulement.
 - aspiration et refoulement à 90°. Plénum de raccordement en aspiration en accessoires.
 - sans capot moteur. Existe en accessoire : simple paroi en acier galvanisé.

DOMAINE D'APPLICATION

- Désenfumage de locaux tertiaires (ERP, IGH, locaux commerciaux ou industriels)... et habitat collectif (principalement 3e famille B et 4e famille).
- Ventilation de locaux tertiaires avec un besoin de classement au feu (cuisine professionnelle, salle de sport, atelier...).

CLASSEMENT AU FEU

- EXONE F400 a obtenu le classement F400°-120 min.
- Le montage vertical et le clapet anti-retour ont été validés par les essais de résistance au feu.
- CE selon la norme EN 12101-3.

MISE EN ŒUVRE

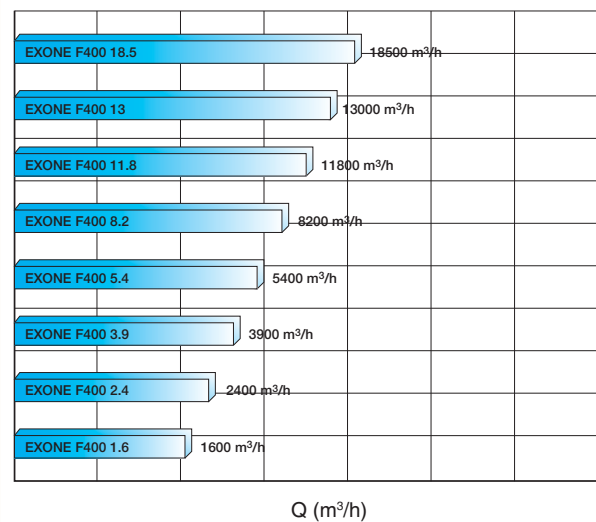
- Intérieure ou extérieure.
- Variété d'accessoires permettant de répondre à la plupart des configurations de mise en oeuvre rencontrées :
 - raccordement à un réseau rectangulaire ou circulaire, aussi bien à l'aspiration qu'au refoulement,
 - raccordement directement sur cadre à sceller ou souche maçonnée (accessoire),
- position axe moteur horizontal ou vertical.

OPTIONS DISPONIBLES

- Pressostat réglable fixé à l'intérieur pour le protéger des chocs et intempéries. EXCLUSIF : le pressostat est raccordé aérauliquement (Nota : pour une utilisation 2 vitesses désenfumage, prévoir 2 pressostats.)
- Interrupteur de proximité câblé et fixé.
- Isolation double paroi.
- OPTION «TOUT EN UN».
- Solution idéale lorsque le coffret de relayage est installé à moins de 2 m du caisson EXONE :
 - gain de temps de câblage, garantie de fonctionnement et câblage sur site simplifié,
 - câblage du coffret de relayage réalisé en usine, selon NF-S-61932,
 - comprend toujours le coffret de relayage, le pressostat et l'interrupteur.

PRE-SELECTION MODELE EXONE

Débites correspondant à une dépression de 200 Pa.



CONCEPTION

Possibilité d'intégrer l'interrupteur, le(s) pressostat(s) et le coffret de relayage AXONE. 1 vitesse sous le capot moteur.

ACCESSOIRES

- Capot moteur.
- Plénum de raccordement à l'aspiration.
- Clapet anti-retour.
- Pieds + plots antivibratiles.
- Cadre à sceller.
- Capot de refoulement.
- Souche maçonnée en acier galvanisé.
- Transformation refoulement rectangulaire circulaire.
- Platine virole.
- Support terrasse pour AXONE.

ACCESSOIRES ELECTRIQUES

- Variateur de fréquence.

LOGICIEL DE SELECTION

- CONCEPTOR DESENFUMAGE permet le calcul complet du réseau de désenfumage..



Ventilateurs de désenfumage

Caissons de désenfumage EXONE

Présentation des avantages EXONE F400



EXONE F400 (axe vertical)



EXONE F400 avec IP, plénum d'aspiration et capot de refolement

CAISSON MULTI-POSITIONS

- Le nouveau caisson EXONE est validé aussi bien avec un axe moteur vertical qu'horizontal. Associé au plénum d'aspiration, il peut ainsi répondre à toutes les configurations de flux d'air rencontrées sur site :
 - aspiration verticale par le dessous, refolement horizontal ⇒ sans accessoire particulier,
 - aspiration horizontale, refolement horizontal ⇒ utilisation du plénum d'aspiration,
 - aspiration horizontale, refolement vertical ⇒ utilisation du caisson EXONE en vertical,
 - aspiration verticale par le dessous, refolement vertical ⇒ utilisation du plénum d'aspiration + caisson EXONE en vertical.

ISOLATION DOUBLE PARI

- Le caisson standard est proposé en version simple paroi en acier galvanisé. L'option isolation double paroi est disponible pour chaque modèle. Une laine de verre de 25mm est insérée entre 2 parois en acier galvanisé, y compris au niveau de la trappe d'accès. Cette option est recommandée pour les cas où le caisson de désenfumage est installé dans un environnement exigeant un bruit minimum de fonctionnement.

TRAPPE D'ACCES EN STANDARD

- Tous les caissons EXONE F400 sont munis d'une trappe d'accès pour simplifier le nettoyage de la roue.

RACCORDEMENT AERAIQUE DU PRESSOSTAT

- Inventeur de la solution «Tout en Un» (coffret de relayage câblé en usine), nous vous proposons en exclusivité sur cette nouvelle gamme le raccordement aéraulique du pressostat.
 - Cette option minimise les temps de main d'œuvre sur chantier : fini le perçage des gaines sur chantier !

LARGE GAMME D'ACCESSOIRES DE MISE EN ŒUVRE

- La gamme de caissons EXONE est accompagnée de nombreux accessoires de pose afin de répondre à toutes les configurations de chantier :
 - réseau d'aspiration et de refolement rectangulaire ou circulaire,
 - flux d'aspiration et refolement toutes positions.

	Besoin flux d'air		Réponse	
	Aspiration	Refolement	EXONE F400	Accessoires
	Verticale par le dessous	Horizontal	Vertical	Aucun
	Horizontale	Horizontal	Vertical	Plénum d'aspiration
	Horizontale	Vertical	Horizontal	Aucun
	Verticale par le dessous	Vertical	Horizontal	Plénum d'aspiration

Panorama des accessoires EXONE F400



EXONE F400 (axe vertical)



EXONE F400 vertical avec IP, plénum d'aspiration, capot moteur et capot de refolement



EXONE F400 avec IP, plénum d'aspiration et capot de refolement

GAMME.....

- Voir pages 320 à 327.

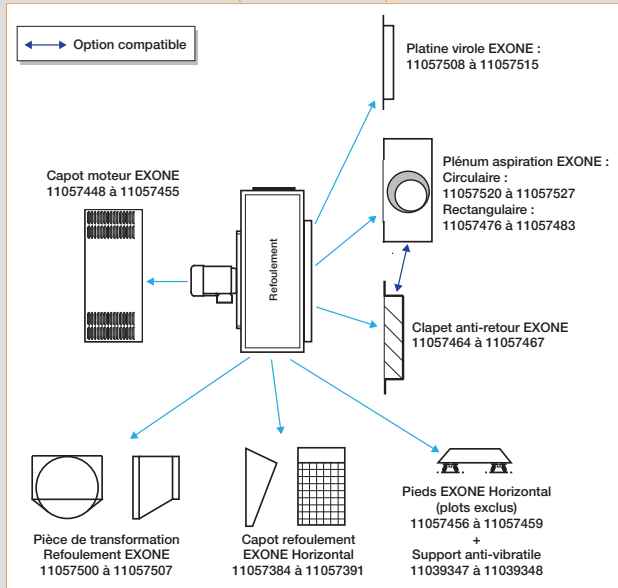
DESCRIPTION.....

- Voir page précédente.

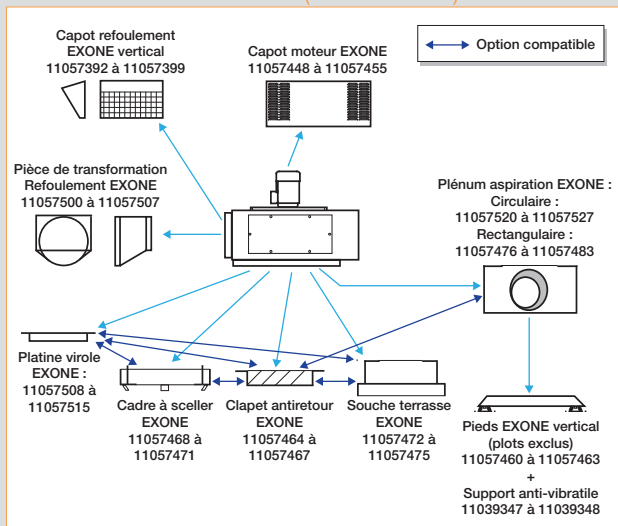
ACCESSOIRES.....

- Description voir pages 328 à 332.

SCHEMA DE SELECTION DES ACCESSOIRES CAISSON EXONE HORIZONTAL (AXE MOTEUR).....



CAISSON EXONE VERTICAL (AXE MOTEUR).....



Ventilateurs de désenfumage

Caissons de désenfumage EXONE

EXONE F400 -1.6 - Tri / Mono



EXONE F400 (axe vertical)

EXONE F400 horizontal

GAMME R8

Désignation	Référence	Prix
EXONE F400 1 vitesse		
EXONE 1.6-4M-0,22 KW	11057400	1138
EXONE 1.6-4T-0,25 KW	11057401	1015
EXONE 1.6-6T-0,25 KW	11057402	1027
EXONE F400 2 vitesses		
EXONE 1.6-4/8T-0,37/0,08 KW	11057404	1179

DESCRIPTION

- Débit de 100 à 1600 m³/h (sous 200 Pa).

OPTIONS DISPONIBLES R8

- Pressostat raccordé aérauliquement, fixé et protégé (si capot moteur).
- Interrupteur de proximité câblé, fixé et protégé.
- Solution «Tout en un» (uniquement en 1V triphasé) :
 - coffret de relayage, pressostat et interrupteur livrés câblés.
- Isolation double paroi.

Désignation	Code	Prix
Isolation double peau EXONE 1.6	57486	254
Pressostat 20-200 Pa raccordé	57494	298
Pressostat 200-1000 raccordé	57495	298
Interrupteur de proximité IP 1V MAX 4KW MONTE	57496	157
Interrupteur de proximité IP 2V MAX 4KW MONTE	57497	240

ACCESSOIRES R8

Désignation	Référence	Prix
Capot moteur EXONE 1.6	11057448	206
Capot refoulement EXONE 1.6 Horizontal	11057384	118
Capot refoulement EXONE 1.6 Vertical	11057392	119
Pieds EXONE 1.6-Horizontal	11057456	111
Pieds EXONE 1.6-Vertical	11057460	104
Clapet anti-retour EXONE 1.6	11057464	177
Cadre à sceller EXONE 1.6	11057468	162
Souche terrasse EXONE 1.6	11057472	354
Transformation refoulement EXONE 1.6-D315	11057500	590
Platine virole EXONE 1.6-D315	11057508	95,50
Plénum aspiration EXONE 1.6-H250	11057476	369

ACCESSOIRES ELECTRIQUES R7

- variateur tension monophasé.
- auto-transfo triphasé.
- variateur de fréquence.
- coffret confort 2 vitesses.

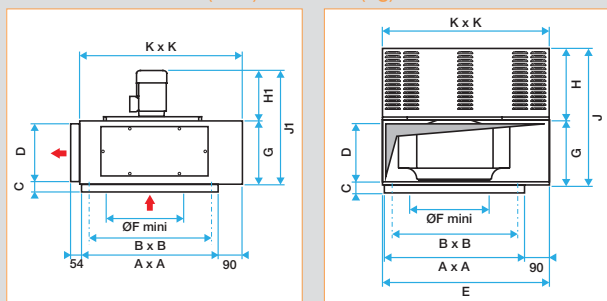
LES + PRODUITS

- Possibilité de mettre EXONE F400 en position verticale.
- Plénum d'aspiration en accessoire.
- Pressostat raccordé aérauliquement en usine.
- Trappe de visite en standard.
- Double peau en option.

CONFORMITÉ(S)

- Conforme au marquage CE selon EN 12101-3.
- Classée 2h : F400 (120).
- Position verticale conforme.

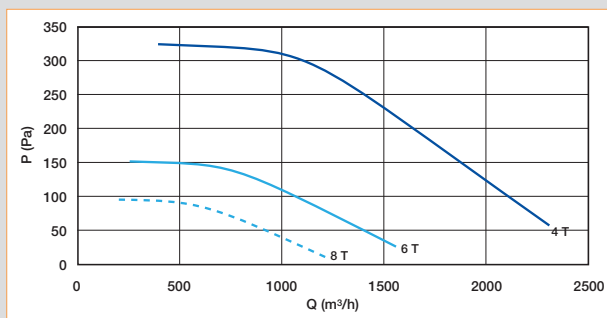
ENCOMBREMENT (mm) - POIDS (kg)



Type	Rejet d'air horizontal										Avec capot moteur			
Exone	A	B	C	D	E	F	G	H1	J1	K	Poids	H	J	Poids
1,6	445	395	25	200	542	315	204	235	439	545	27	291	495	35

- Courbes suivant norme NF EN ISO 5801, aspiration raccordée (Ø F mm).
- Pressions indiquées sur les courbes = pressions statiques

CARACTERISTIQUES AERAIQUES



CARACTERISTIQUES ELECTRIQUES

- In est donnée pour une tension de 400 V pour les modèles triphasés.

Type	Nombre de pôles	U (V)	P (kw)	I nominal (A)
1,6 4M	4	230	0,22	2,2
1,6 4T	4	400	0,25	0,84
1,6 6T	6	400	0,25	0,87
1,6 - 2V4/8-DAH	4/8	400	0,37/0,08	1,8/0,5

Ventilateurs de désenfumage

Caissons de désenfumage EXONE

EXONE F400 - 2.4 - Tri / Mono



EXONE F400 vertical

EXONE F400 avec IP, plénum d'aspiration et capot de refoulement

GAMME R8

Désignation	Référence	Prix
EXONE F400 1 vitesse		
EXONE 2.4-4M-0,37 KW	11057405	1385
EXONE 2.4-4T-0,37 KW	11057406	1275
EXONE 2.4-6T-0,25 KW	11057407	1275
EXONE F400 2 vitesses		
EXONE 2.4-4/8T-0,37/0,08 KW	11057409	1426

DESCRIPTION

- Débit de 100 à 2400 m³/h (sous 200 Pa)

OPTIONS DISPONIBLES R8

- Pressostat raccordé aérauliquement, fixé et protégé (si capot moteur).
- Interrupteur de proximité câblé, fixé et protégé.
- Solution «Tout en un» (uniquement en 1V triphasé) :
 - coffret de relayage, pressostat et interrupteur livrés câblés.
- Isolation double paroi.

Désignation	Code	Prix
Isolation double peau EXONE 2.4	57487	268
Pressostat 20-200 Pa raccordé	57494	298
Pressostat 200-1000 raccordé	57495	298
Interrupteur de proximité IP 1V MAX 4KW MONTE	57496	157
Interrupteur de proximité IP 2V MAX 4KW MONTE	57497	240

ACCESSOIRES R8

Désignation	Référence	Prix
Capot moteur EXONE 2.4	11057449	238
Capot refoulement EXONE 2.4 Horizontal	11057385	133
Capot refoulement EXONE 2.4 Vertical	11057393	133
Pieds EXONE 2.4/3.9/5.4-Horizontal	11057457	119
Pieds EXONE 2.4/3.9/5.4-Vertical	11057461	104
Clapet anti-retour EXONE 2.4/3.9/5.4	11057465	192
Cadre à sceller EXONE 2.4/3.9/5.4	11057469	192
Souche terrasse EXONE 2.4/3.9/5.4	11057473	384
Transformation refoulement EXONE 2.4-D355	11057501	634
Platine virole EXONE 2.4-D355	11057509	111
Plénum aspiration EXONE 2.4-H300	11057477	413

ACCESSOIRES ELECTRIQUES R7

- variateur tension monophasé.
- auto-transfo triphasé.
- variateur de fréquence.
- coffret confort 2 vitesses.

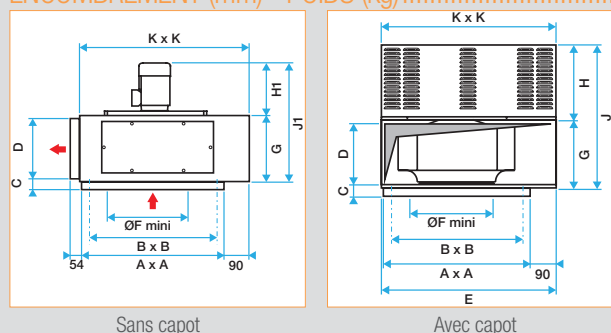
LES + PRODUITS

- Possibilité de mettre EXONE F400 en position verticale.
- Plénum d'aspiration en accessoire.
- Pressostat raccordé aérauliquement en usine.
- Trappe de visite en standard.
- Double peau en option.

CONFORMITÉ(S)

- Conforme au marquage CE selon EN 12101-3.
- Classée 2h : F400 (120).
- Position verticale conforme.

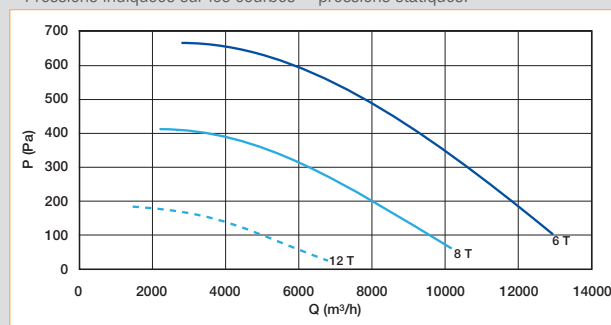
ENCOMBREMENT (mm) - POIDS (kg)



Type	Rejet d'air horizontal										Avec capot moteur			
Exone	A	B	C	D	E	F	G	H1	J1	K	Poids	H	J	Poids
2,4	565	515	30	247	662	400	250	247	497	665	33	351	601	47

CARACTERISTIQUES AERAIQUES

- Courbes suivant norme NF EN ISO 5801, aspiration raccordée (Ø F mm).
- Pressions indiquées sur les courbes = pressions statiques.



CARACTERISTIQUES ELECTRIQUES

- In est donnée pour une tension de 400 V pour les modèles triphasés.

Type	Nombre de pôles	U(V)	P(Kw)	I nominal (A)
2.4 4M	4	230	0,37	3,1
2.4 4T	4	400	0,37	1,1
2.4 6T	6	400	0,25	1,23
2.4 - 2V4/8-DAH	4/8	400	0,37/0,08	1,8/0,5

Ventilateurs de désenfumage

Caissons de désenfumage EXONE

EXONE F400 - 3.9 - Tri / Mono



EXONE F400 Horizontal



EXONE F400 avec IP, plénum d'aspiration et capot de refoulement

GAMME R8

Désignation	Référence	Prix
EXONE F400 1 vitesse		
EXONE 3.9-4M-0,75 KW	11057410	1520
EXONE 3.9-6M-0,25 KW	11057411	1575
EXONE 3.9-4T-0,75 KW	11057412	1385
EXONE 3.9-6T-0,37 KW	11057413	1357
EXONE F400 2 vitesses		
EXONE 3.9-4/8T-0,8/0,2 KW	11057415	1535
EXONE 3.9-6/8T-0,25/0,12 KW	11057416	1535

DESCRIPTION

- Débit de 100 à 2400 m³/h (sous 200 Pa).

OPTIONS DISPONIBLES R8

- Pressostat raccordé aérauliquement, fixé et protégé (si capot moteur).
- Interrupteur de proximité câblé, fixé et protégé.
- Solution «Tout en un» (uniquement en 1V triphasé) :
 - coffret de relayage, pressostat et interrupteur livrés câblés.
- Isolation double paroi.

Désignation	Code	Prix
Isolation double peau EXONE 3.9	57488	268
Pressostat 20-200 Pa raccordé	57494	298
Pressostat 200-1000 raccordé	57495	298
interrupteur de proximité IP 1V MAX 4KW MONTE	57496	157
Interrupteur de proximité IP 2V MAX 4KW MONTE	57497	240

ACCESSOIRES R8

Désignation	Référence	Prix
Capot moteur EXONE 3.9	11057450	238
Capot refoulement EXONE 3.9 Horizontal	11057386	133
Capot refoulement EXONE 3.9 Vertical	11057394	133
Pieds EXONE 2.4/3.9/5.4-Horizontal	11057457	119
Pieds EXONE 2.4/3.9/5.4-Vertical	11057461	104
Clapet anti-retour EXONE 2.4/3.9/5.4	11057465	192
Cadre à sceller EXONE 2.4/3.9/5.4	11057469	192
Souche terrasse EXONE 2.4/3.9/5.4	11057473	384
Transformation refoulement EXONE 3.9-D400	11057502	634
Platine virole EXONE 3.9-D400	11057510	111
Plénum aspiration EXONE 3.9-H450	11057478	427

ACCESSOIRES ELECTRIQUES R7

- variateur tension monophasé.
- auto-transfo triphasé.
- variateur de fréquence.
- coffret confort 2 vitesses.

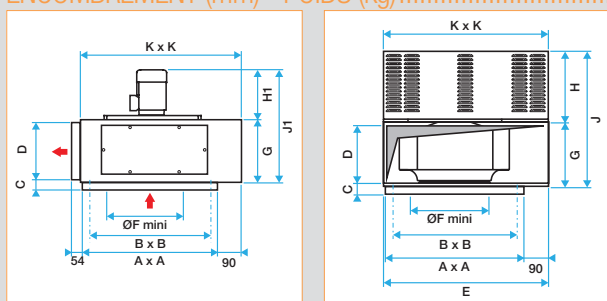
LES + PRODUITS

- Possibilité de mettre EXONE F400 en position verticale.
- Plénum d'aspiration en accessoire.
- Pressostat raccordé aérauliquement en usine.
- Trappe de visite en standard.
- Double peau en option.

CONFORMITÉ(S)

- Conforme au marquage CE selon EN 12101-3.
- Classée 2h : F400 (120).
- Position verticale conforme.

ENCOMBREMENT (mm) - POIDS (kg)



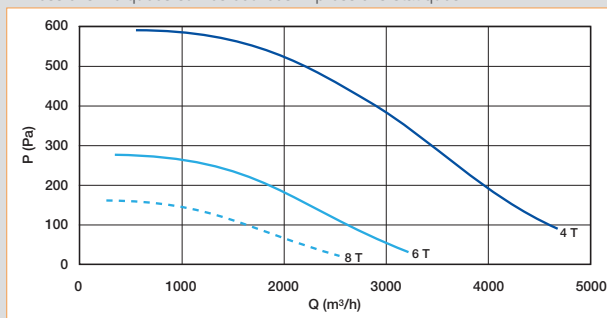
Sans capot

Avec capot

Type	Rejet d'air horizontal										Avec capot moteur			
Exone	A	B	C	D	E	F	G	H1	J1	K	Poids	H	J	Poids
3.9	565	515	30	260	662	400	263	272	535	665	41	351	554	55

CARACTERISTIQUES AERAULIQUES

- Courbes suivant norme NF EN ISO 5801, aspiration raccordée (Ø F mm).
- Pressions indiquées sur les courbes = pressions statiques.



CARACTERISTIQUES ELECTRIQUES

- In est donnée pour une tension de 400 V pour les modèles triphasés.

Type	Nombre de pôles	U (V)	P (Kw)	I nominal(A)
3.9 4M	4	230	0,75	5,4
3.9 6M	6	230	0,25	2,3
3.9 4T	4	400	0,75	1,95
3.9 6T	6	400	0,37	1,23
3.9 - 2V4/8-DAH	4/8	400	0,8/0,2	2/0,9
3.9 - 2V 6/8-BI	6/8	400	0,29/0,12	1/0,94

Ventilateurs de désenfumage

Caissons de désenfumage EXONE

EXONE F400 - 5.4 - Tri / Mono



EXONE F400 vertical

EXONE F400 avec IP, plénum d'aspiration, capot de refoulement

GAMME R8

Désignation	Référence	Prix
EXONE F400 1 vitesse		
EXONE 5.4-4M-1,1 kW	11057417	1727
EXONE 5.4-6M-0,37 kW	11057418	1754
EXONE 5.4-4T-1,1 kW	11057419	1535
EXONE 5.4-6T-0,37 kW	11057420	1481
EXONE F400 2 vitesses		
EXONE 5.4-4/6T-1,1/0,3 kW	11057421	1865
EXONE 5.4-4/8T-1,2/0,3 kW	11057422	1699
EXONE 5.4-6/8T-0,37/0,2 kW	11057423	1672
EXONE 5.4-6/12T-0,37/0,07 kW	11057424	1918

DESCRIPTION

- Débit de 100 à 5400 m³/h (sous 200 Pa).

OPTIONS DISPONIBLES R8

- Pressostat raccordé aérauliquement, fixé et protégé (si capot moteur).
- Interrupteur de proximité câblé, fixé et protégé.
- Solution «Tout en un» (uniquement en 1V triphasé) :
 - coffret de relayage, pressostat et interrupteur livrés câblés.
- Isolation double paroi.

Désignation	Code	Prix
Isolation double peau EXONE 5.4	57489	268
Pressostat 20-200 Pa raccordé	57494	298
Pressostat 200-1000 raccordé	57495	298
Interrupteur de proximité IP 1V MAX 4KW MONTE	57496	157
Interrupteur de proximité IP 2V MAX 4KW MONTE	57497	240

ACCESSOIRES R8

Désignation	Référence	Prix
Capot moteur EXONE 5.4	11057451	238
Capot refoulement EXONE 5.4 Horizontal	11057387	133
Capot refoulement EXONE 5.4 Vertical	11057395	133
Pieds EXONE 2.4/3.9/5.4-Horizontal	11057457	119
Pieds EXONE 2.4/3.9/5.4-Vertical	11057461	104
Clapet anti-retour EXONE 2.4/3.9/5.4	11057465	192
Cadre à sceller EXONE 2.4/3.9/5.4	11057469	192
Souche terrasse EXONE 2.4/3.9/5.4	11057473	384
Transformation refoulement EXONE 5.4-D450	11057503	634
Platine virole EXONE 5.4-D450	11057511	111
Plénum aspiration EXONE 5.4-H500	11057479	486

ACCESSOIRES ELECTRIQUES R7

- variateur tension monophasé.
- auto-transfo triphasé.
- variateur de fréquence.
- coffret confort 2 vitesses.

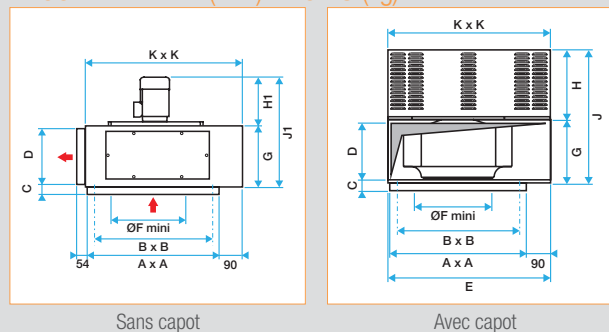
LES + PRODUITS

- Possibilité de mettre EXONE F400 en position verticale.
- Plénum d'aspiration en accessoire.
- Pressostat raccordé aérauliquement en usine.
- Trappe de visite en standard.
- Double peau en option.

CONFORMITÉ(S)

- Conforme au marquage CE selon EN 12101-3.
- Classée 2h : F400 (120).
- Position verticale conforme.

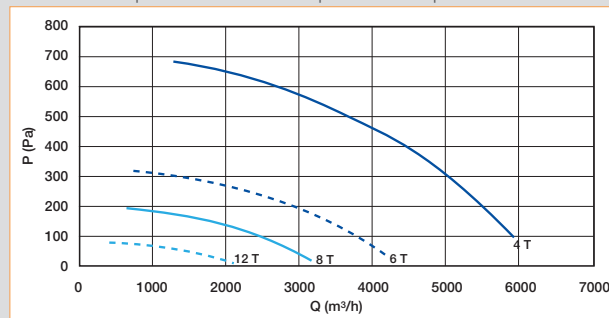
ENCOMBREMENT (mm) - POIDS (kg)



Type	Rejet d'air horizontal											Avec capot moteur		
Exone	A	B	C	D	E	F	G	H1	J1	K	Poids	H	J	Poids
5.4	565	515	30	298	662	400	302	312	614	665	49	351	653	63

CARACTERISTIQUES AERAIQUES

- Courbes suivant norme NF EN ISO 5801, aspiration raccordée (Ø F mm).
- Pressions indiquées sur les courbes = pressions statiques.



CARACTERISTIQUES ELECTRIQUES

- In est donnée pour une tension de 400 V pour les modèles triphasés.

Type	Nombre de pôles	U (V)	P (kW)	I nominal (A)
5.4 4M	4	230	1,1	7
5.4 6M	6	230	0,37	3
5.4 4T	4	400	1,1	2,64
5.4 6T	6	400	0,37	1,23
5.4 - 2V 4/6-BI	4/6	400	1,1/0,3	3/1,5
5.4 - 2V4/8-DAH	4/8	400	1,2/0,3	2,9/1,3
5.4 - 2V6/8-BI	6/8	400	0,37/0,2	1,5/1,1
5.4 - 2V6/12-DAH	6/12	400	0,37/0,07	1,59/0,7

Désenfumage et compartimentage

Ventilateurs de désenfumage

Caissons de désenfumage EXONE

EXONE F400 - 8.2 - Tri / Mono



EXONE F400 (axe vertical)



EXONE F400 avec IP, plénum d'aspiration et capot de refoulement

GAMME R8

Désignation	Référence	Prix
EXONE F400 1 vitesse		
EXONE 8.2-6M-0,75 kW	11057425	2372
EXONE 8.2-4T-2,2 kW	11057426	2413
EXONE 8.2-6T-0,75 kW	11057427	1986
EXONE 8.2-8T-0,37 kW	11057428	2055
EXONE F400 2 vitesses		
EXONE 8.2-4/6T-2,2/0,7 kW	11057429	2521
EXONE 8.2-4/8T-2,2/0,55 kW	11057430	2301
EXONE 8.2-6/8T-0,75/0,37 kW	11057431	2398
EXONE 8.2-6/12T-0,75/0,15 kW	11057432	2439

DESCRIPTION

- Débit de 100 à 8200 m³/h (sous 200 Pa).

OPTIONS DISPONIBLES R8

- Pressostat raccordé aérauliquement, fixé et protégé (si capot moteur).
- Interrupteur de proximité câblé, fixé et protégé.
- Solution «Tout en un» (uniquement en 1V triphasé) :
- coffret de relaying, pressostat et interrupteur livrés câblés.
- Isolation double paroi.

Désignation	Code	Prix
Isolation double peau EXONE 8.2	57490	328
Pressostat 20-200 Pa raccordé	57494	298
Pressostat 200-1000 raccordé	57495	298
Interrupteur de proximité IP 1V MAX 4KW MONTE	57496	157
Interrupteur de proximité IP 2V MAX 4KW MONTE	57497	240

ACCESSOIRES R8

Désignation	Référence	Prix
Capot moteur EXONE 8.2	11057452	354
Capot refoulement EXONE 8.2 Horizontal	11057388	147
Capot refoulement EXONE 8.2 Vertical	11057396	147
Pieds EXONE 8.2/13-Horizontal	11057458	125
Pieds EXONE 8.2/13-Vertical	11057462	111
Clapet anti-retour EXONE 8.2/13	11057466	280
Cadre à sceller EXONE 8.2/13	11057470	206
Souche terrasse EXONE 8.2/13	11057474	427
Transformation refoulement EXONE 8.2-D560	11057504	857
Platine virole EXONE 8.2-D560	11057512	125
Plénum aspiration EXONE 8.2-H640	11057480	709

ACCESSOIRES ELECTRIQUES R7

- variateur tension monophasé.
- variateur de fréquence.
- coffret confort 2 vitesses.

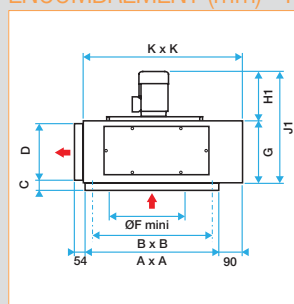
LES + PRODUITS

- Possibilité de mettre EXONE F400 en position verticale.
- Plénum d'aspiration en accessoire.
- Pressostat raccordé aérauliquement en usine.
- Trappe de visite en standard.
- Double peau en option.

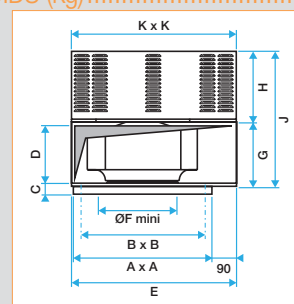
CONFORMITÉ(S)

- Conforme au marquage CE selon EN 12101-3.
- Classée 2h : F400 (120).
- Position verticale conforme.

ENCOMBREMENT (mm) - POIDS (kg)



Sans capot

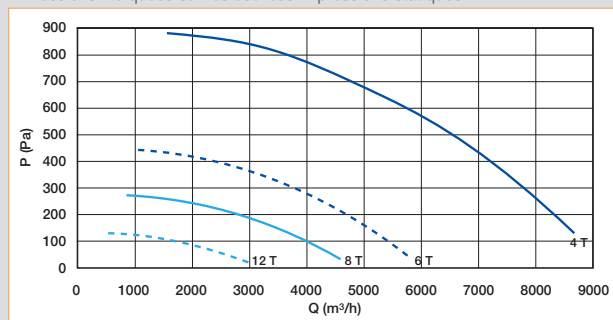


Avec capot

Type	Rejet d'air horizontal										Avec capot moteur			
Exone	A	B	C	D	E	F	G	H1	J1	K	Poids	H	J	Poids
8.2	800	740	35	358	947	500	361	338	699	950	114	391	752	137

CARACTERISTIQUES AERAIQUES

- Courbes suivant norme NF EN ISO 5801, aspiration raccordée (Ø F mm).
- Pressions indiquées sur les courbes = pressions statiques.



CARACTERISTIQUES ELECTRIQUES

- In est donnée pour une tension de 400 V pour les modèles triphasés.

Type	Nombre de pôles	U (V)	P (kW)	I nominal (A)
8.2 6M	6	230	0,75	6,5
8.2 4T	4	400	2,2	5,6
8.2 6T	6	400	0,75	2,2
8.2 8T	8	400	0,37	1,35
8.2 -2V 4/6-BI	4/6	400	2,2/0,7	5,2/2,5
8.2 - 2V4/8-DAH	4/8	400	2,2/0,55	5/2
8.2 - 2V6/8-BI	6/8	400	0,75/0,37	2,7/1,7
8.2 - 2V6/12-DAH	6/12	400	0,75/0,15	2,4/1

Ventilateurs de désenfumage

Caissons de désenfumage EXONE

EXONE F400 - 13 - Tri



EXONE F400 horizontal



EXONE F400 vertical avec IP et plénum d'aspiration

GAMME R8

Désignation	Référence	Prix
EXONE F4001 vitesse		
EXONE 13-4T-3 kW	11057433	2809
EXONE 13-6T-1,5 kW	11057434	2261
EXONE 13-8T-0,75 kW	11057435	2301
EXONE F4002 vitesses		
EXONE 13-4/6T-3/1 kW	11057436	2851
EXONE 13-4/8T-3,8/1 kW	11057437	2700
EXONE 13-6/8T-1,5/0,75 kW	11057438	2947
EXONE 13-6/12T-1,5/0,25 kW	11057439	2590

DESCRIPTION

- Débit de 100 à 13000 m³/h (sous 200 Pa).

OPTIONS DISPONIBLES R8

- Pressostat raccordé aérauliquement, fixé et protégé (si capot moteur).
- Interrupteur de proximité câblé, fixé et protégé.
- Solution «Tout en un» (uniquement en 1V triphasé) :
 - coffret de relayage, pressostat et interrupteur livrés câblés.
- Isolation double peau.

Désignation	Code	Prix
Isolation double peau EXONE 13.5	57491	328
Pressostat 20-200 Pa raccord	57494	298
Pressostat 200-1000 raccord	57495	298
Interrupteur de proximité IP 1V MAX 4KW MONTE	57496	157
Interrupteur de proximité IP 2V MAX 4KW MONTE	57497	240

ACCESSOIRES R8

Désignation	Référence	Prix
Capot moteur EXONE 13	11057453	354
Capot refoulement EXONE 13 Horizontal	11057389	147
Capot refoulement EXONE 13 Vertical	11057397	147
Pieds EXONE 8.2/13-Horizontal	11057458	125
Pieds EXONE 8.2/13-Vertical	11057462	111
Clapet anti-retour EXONE 8.2/13	11057466	280
Cadre à sceller EXONE 8.2/13	11057470	206
Souche terrasse EXONE 8.2/13	11057474	427
Transformation refoulement EXONE 13-D630	11057505	857
Platine virole EXONE 13-D630	11057513	125
Plénum aspiration EXONE 13-H710	11057481	723

ACCESSOIRES ELECTRIQUES R7

- variateur de fréquence.
- coffret confort 2 vitesses.

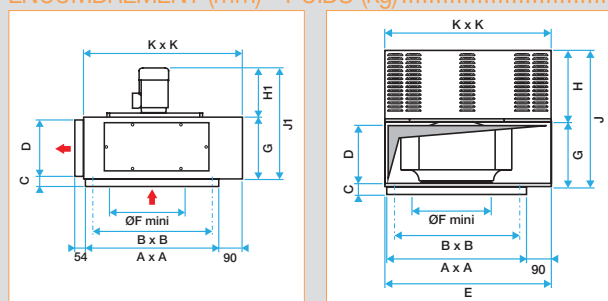
LES + PRODUITS

- Possibilité de mettre EXONE F400 en position verticale.
- Plénum d'aspiration en accessoire.
- Pressostat raccordé aérauliquement en usine.
- Trappe de visite en standard.
- Double peau en option.

CONFORMITÉ(S)

- Conforme au marquage CE selon EN 12101-3.
- Classée 2h : F400 (120).
- Position verticale conforme.

ENCOMBREMENT (mm) - POIDS (kg)



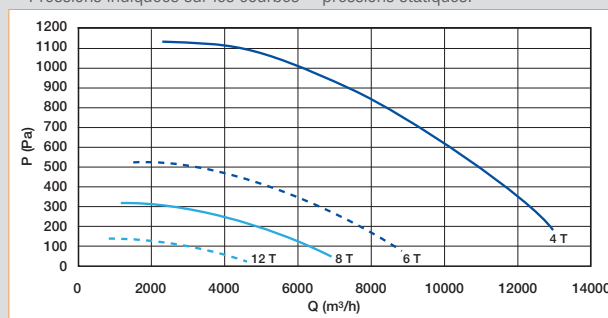
Sans capot

Avec capot

Type	Rejet d'air horizontal										Avec capot moteur			
Exone	A	B	C	D	E	F	G	H1	J1	K	Poids	H	J	Poids
13	800	740	35	382	947	500	385	338	723	950	131	391	776	154

CARACTERISTIQUES AERAULIQUES

- Courbes suivant norme NF EN ISO 5801, aspiration raccordée (Ø F mm).
- Pressions indiquées sur les courbes = pressions statiques.



CARACTERISTIQUES ELECTRIQUES

Type	Nombre de pôles	U (V)	P (kW)	I nominal (A)
13 4T	4	400	3	7,5
13 6T	6	400	1,5	3,8
13 8T	8	400	0,75	2,4
13 - 2V/4/6-BI	4/6	400	3/1	7,52/3,85
13 - 2V/4/8-DAH	4/8	400	3,8/1	8,63/3,69
13 - 2V/6/8-BI	6/8	400	1,5/0,75	4/3
13 - 2V/6/12-DAH	6/12	400	1,5/0,25	4,3/1,7

In est donnée pour une tension de 400 V pour les modèles triphasés.

Ventilateurs de désenfumage

Caissons de désenfumage EXONE

EXONE F400 - 11.8 - Tri



EXONE F400 horizontal



EXONE F400 vertical avec IP et capots moteur et refoulement

GAMME R8

Désignation	Référence	Prix
EXONE F400 1 vitesse		
EXONE 11.8-6T-2,2 kW	11057440	3563
EXONE 11.8-8T-1,1 kW	11057441	3015
EXONE F400 2 vitesses		
EXONE 11.8-6/8T-2,2/1,3 kW	11057442	3893
EXONE 11.8-6/12T-2,2/0,55 kW	11057443	3480

DESCRIPTION

- Débit de 100 à 11800 m³/h (sous 200 Pa).

OPTIONS DISPONIBLES R8

- Pressostat raccordé aérauliquement, fixé et protégé (si capot moteur).
- Interrupteur de proximité câblé, fixé et protégé.
- Solution «Tout en un» (uniquement en 1V triphasé) :
- coffret de relayage, pressostat et interrupteur livrés câblés.
- Isolation double paroi.

Désignation	Code	Prix
Isolation double peau EXONE 11.8	57492	387
Pressostat 20-200 Pa raccordé	57494	298
Pressostat 200-1000 raccordé	57495	298
Interrupteur de proximité IP 1V MAX 4KW MONTE	57496	157
Interrupteur de proximité IP 2V MAX 4KW MONTE	57497	240

ACCESSOIRES R8

Désignation	Référence	Prix
Capot moteur EXONE 11.8	11057454	458
Capot refoulement EXONE 11.8 Horizontal	11057390	221
Capot refoulement EXONE 11.8 Vertical	11057398	221
Pieds EXONE 11.8/18.5-Horizontal	11057459	133
Pieds EXONE 11.8/18.5-Vertical	11057463	125
Clapet anti-retour EXONE 11.8/18.5	11057467	325
Cadre à sceller EXONE 11.8/18.5	11057471	265
Souche terrasse EXONE 11.8/18.5	11057475	485
Transformation refoulement EXONE 11.8-D710	11057506	944
Platine virole EXONE 11.8-D710	11057514	162
Plénum aspiration EXONE 11.8-H710	11057482	826

ACCESSOIRES ELECTRIQUES R7

- variateur de fréquence.
- coffret confort 2 vitesses.

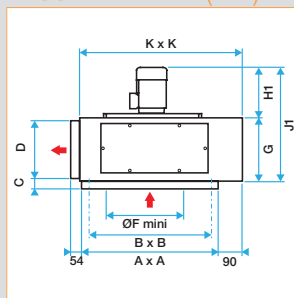
LES + PRODUITS

- Possibilité de mettre EXONE F400 en position verticale.
- Plénum d'aspiration en accessoire.
- Pressostat raccordé aérauliquement en usine.
- Trappe de visite en standard.
- Double peau en option.

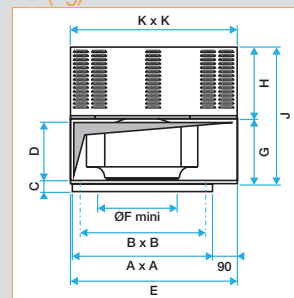
CONFORMITÉ(S)

- Conforme au marquage CE selon EN 12101-3.
- Classée 2h : F400 (120).
- Position verticale conforme.

ENCOMBREMENT (mm) - POIDS (kg)



Sans capot

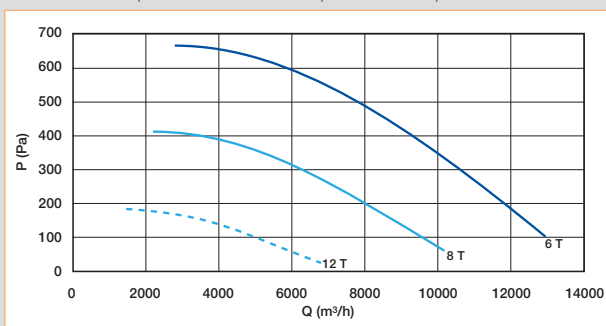


Avec capot

Type	Rejet d'air horizontal										Avec capot moteur			
Exone	A	B	C	D	E	F	G	H1	J1	K	Poids	H	J	Poids
11.8	910	850	40	451	1056	630	454	336	790	1060	153	481	935	194

CARACTERISTIQUES AERAULIQUES

- Courbes suivant norme NF EN ISO 5801, aspiration raccordée (Ø F mm).
- Pressions indiquées sur les courbes = pressions statiques.



CARACTERISTIQUES ELECTRIQUES

- In est donnée pour une tension de 400 V pour les modèles triphasés.

Type	Nombre de pôles	U (V)	P (kW)	I nominal (A)
11.8 6T	6	400	2,2	5,7
11.8 8T	8	400	1,1	3,2
11.8 - 2V6/8-BI	6/8	400	2,2/1,3	6,5/5
11.8 - 2V6/12-DAH	6/12	400	2,2/0,55	6,4/2,6

Ventilateurs de désenfumage

Caissons de désenfumage EXONE

EXONE F400 - 18.5 - Tri



EXONE F400 horizontal



EXONE F400 vertical avec IP, plénum d'aspiration et capots moteur et refoulement

GAMME R8

Désignation	Référence	Prix
EXONE F400 1 vitesse		
EXONE 18.5-6T-4 KW	11057444	4331
EXONE 18.5-8T-2,2 KW	11057445	3549
EXONE F400 2 vitesses		
EXONE 18.5-6/8T-4/1,1 KW	11057446	4248
EXONE 18.5-6/12T-4/1 KW	11057447	4125

DESCRIPTION

- Débit de 100 à 18500 m³/h (sous 200 Pa).

OPTIONS DISPONIBLES R8

- Pressostat raccordé aérauliquement, fixé et protégé (si capot moteur).
- Interrupteur de proximité câblé, fixé et protégé.
- Solution «Tout en un» (uniquement en 1V triphasé) :
 - coffret de relayage, pressostat et interrupteur livrés câblés.
- Isolation double paroi.

Désignation	Code	Prix
Isolation double peau EXONE 18.5	57493	387
Pressostat 20-200 Pa raccordé	57494	298
Pressostat 200-1000 raccordé	57495	298
Interrupteur de proximité IP 1V MAX 4KW MONTE	57496	157
Interrupteur de proximité IP 2V MAX 4KW MONTE	57497	240

ACCESSOIRES R8

Désignation	Référence	Prix
Capot moteur EXONE 18.5	11057455	458
Capot refoulement EXONE 18.5 Horizontal	11057391	221
Capot refoulement EXONE 18.5 Vertical	11057399	221
Pieds EXONE 11.8/18.5-Horizontal	11057459	133
Pieds EXONE 11.8/18.5-Vertical	11057463	125
Clapet anti-retour EXONE 11.8/18.5	11057467	325
Cadre à sceller EXONE 11.8/18.5	11057471	265
Souche terrasse EXONE 11.8/18.5	11057475	485
Transformation refoulement EXONE 18.5-D800	11057507	944
Platine virole EXONE 18.5-D800	11057515	162
Plénum aspiration EXONE 18.5-H900	11057483	885

ACCESSOIRES ELECTRIQUES R7

- variateur de fréquence.
- coffret confort 2 vitesses.

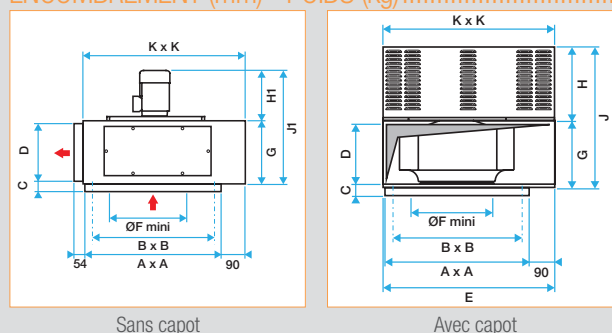
LES + PRODUITS

- Possibilité de mettre EXONE F400 en position verticale.
- Plénum d'aspiration en accessoire.
- Pressostat raccordé aérauliquement en usine.
- Trappe de visite en standard.
- Double peau en option.

CONFORMITÉ(S)

- Conforme au marquage CE selon EN 12101-3.
- Classée 2h : F400 (120).
- Position verticale conforme.

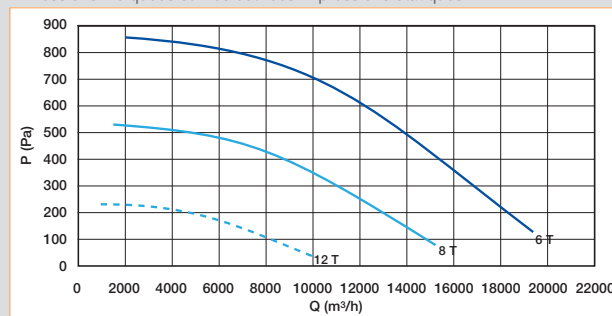
ENCOMBREMENT (mm) - POIDS (kg)



Type	Rejet d'air horizontal										Avec capot moteur			
Exone	A	B	C	D	E	F	G	H1	J1	K	Poids	H	J	Poids
18,5	910	850	40	488	1066	630	491	431	922	1060	195	481	972	236

CARACTERISTIQUES AERAULIQUES

- Courbes suivant norme NF EN ISO 5801, aspiration raccordée (Ø F mm).
- Pressions indiquées sur les courbes = pressions statiques.



CARACTERISTIQUES ELECTRIQUES

- In est donnée pour une tension de 400 V pour les modèles triphasés.

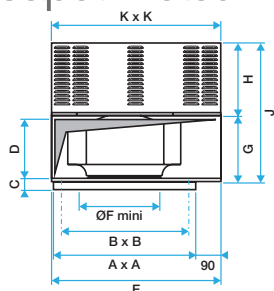
Type	Nombre de pôles	U (V)	P (kW)	I nominal (A)
18.5 6T	6	400	4	9,3
18.5 8T	8	400	2,2	5,96
18.5 - 2V6/8-BI	6/8	400	4/1,1	11,3/4,9
18.5 - 2V6/12-DAH	6/12	400	4/1	12,6/5,2

Ventilateurs de désenfumage

Caissons de désenfumage EXONE

Capot moteur EXONE F400

**Panorama
des accessoires**
(voir pag 319)



GAMME R8

Désignation	Référence	Prix
Capot moteur EXONE 1.6	11057448	206
Capot moteur EXONE 2.4	11057449	238
Capot moteur EXONE 3.9	11057450	238
Capot moteur EXONE 5.4	11057451	238
Capot moteur EXONE 8.2	11057452	354
Capot moteur EXONE 13	11057453	354
Capot moteur EXONE 11.8	11057454	458
Capot moteur EXONE 18.5	11057455	458

DESCRIPTION

- Capot simple paroi en acier galvanisé fixé sur le caisson (vis fournies).

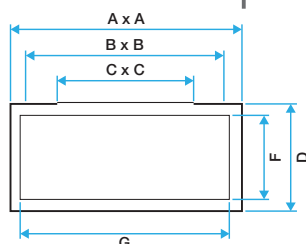
DOMAINE D'APPLICATION

- Recommandé en cas d'utilisation extérieure du ventilateur.

ENCOMBREMENT (mm)

Modèle	K	H
EXONE 1.6	545	291
EXONE 2.4	665	351
EXONE 3.9	665	351
EXONE 5.4	665	351
EXONE 8.2	950	391
EXONE 13.5	950	391
EXONE 11.8	1060	481
EXONE 18.5	1060	481

Plénum d'aspiration EXONE F400



GAMME R8

Désignation	Référence	Prix
A piquage circulaire (Virole)		
Plénum aspiration EXONE 1.6-D250	11057520	384
Plénum aspiration EXONE 2.4-D315	11057521	428
Plénum aspiration EXONE 3.9-D355	11057522	428
Plénum aspiration EXONE 5.4-D400	11057523	428
Plénum aspiration EXONE 8.2-D500	11057524	709
Plénum aspiration EXONE 13-D630	11057525	723
Plénum aspiration EXONE 11.8-D630	11057526	826
Plénum aspiration EXONE 18.5-D800	11057527	886
A piquage rectangulaire		
Plénum aspiration EXONE 1.6-H250	11057476	369
Plénum aspiration EXONE 2.4-H300	11057477	413
Plénum aspiration EXONE 3.9-H450	11057478	427
Plénum aspiration EXONE 5.4-H500	11057479	486
Plénum aspiration EXONE 8.2-H640	11057480	709
Plénum aspiration EXONE 13-H710	11057481	723
Plénum aspiration EXONE 11.8-H710	11057482	826
Plénum aspiration EXONE 18.5-H900	11057483	885

DESCRIPTION

- Caisson de raccordement à l'aspiration en acier galvanisé avec manchette de raccordement.

DOMAINE D'APPLICATION

- Recommandé dans le cas où le réseau d'aspiration arrive perpendiculairement à l'axe moteur.

ENCOMBREMENT (mm)

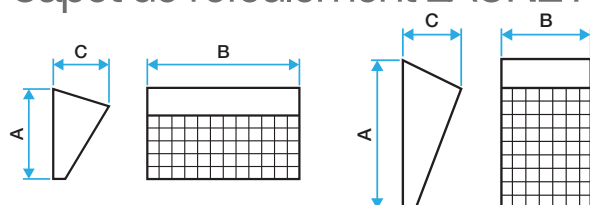
Modèle	A	B	C	D	F	G
EXONE 1.6	440	395	150	250	200	395
EXONE 2.4	560	515	200	300	250	515
EXONE 3.9			200	450	400	
EXONE 5.4	795	740	200	600	550	750
EXONE 8.2			300	640	590	
EXONE 13.5			300	710	650	
EXONE 11.8	905	850	400	710	650	860
EXONE 18.5			400	900	850	

Ventilateurs de désenfumage

Caissons de désenfumage EXONE

Capot de refolement EXONE F400

**Panorama
des accessoires**
(voir page 319)



EXONE vertical

EXONE horizontal

GAMME R8

Désignation	Référence	Prix
Capot refolement Horizontal		
Capot refolement EXONE 1.6 Horizontal	11057384	118
Capot refolement EXONE 2.4 Horizontal	11057385	133
Capot refolement EXONE 3.9 Horizontal	11057386	133
Capot refolement EXONE 5.4 Horizontal	11057387	133
Capot refolement EXONE 8.2 Horizontal	11057388	147
Capot refolement EXONE 13 Horizontal	11057389	147
Capot refolement EXONE 11.8 Horizontal	11057390	221
Capot refolement EXONE 18.5 Horizontal	11057391	221
Capot refolement Vertical		
Capot refolement EXONE 1.6 Vertical	11057392	119
Capot refolement EXONE 2.4 Vertical	11057393	133
Capot refolement EXONE 3.9 Vertical	11057394	133
Capot refolement EXONE 5.4 Vertical	11057395	133
Capot refolement EXONE 8.2 Vertical	11057396	147
Capot refolement EXONE 13 Vertical	11057397	147
Capot refolement EXONE 11.8 Vertical	11057398	221
Capot refolement EXONE 18.5 Vertical	11057399	221

DESCRIPTION

- Capot de refolement en acier galvanisé avec grillage antivolatile NFE-51190.

DOMAINE D'APPLICATION

- Recommandé dans le cas d'un refolement libre.

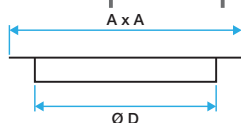
ENCOMBREMENT (mm) CAPOT DE REFOLEMENT EXONE VERTICAL.....

Modèle	A	B	C
EXONE 1.6	204	545	150
EXONE 2.4	250	665	200
EXONE 3.9	263	665	200
EXONE 5.4	302	665	200
EXONE 8.2	361	950	300
EXONE 13.5	385	950	300
EXONE 11.8	454	1060	400
EXONE 18.5	491	1060	400

CAPOT DE REFOLEMENT EXONE HORIZONTAL.....

Modèle	A	B	C
EXONE 1.6	545	204	150
EXONE 2.4	665	250	200
EXONE 3.9	665	263	200
EXONE 5.4	665	302	200
EXONE 8.2	950	361	300
EXONE 13.5	950	385	300
EXONE 11.8	1060	454	400
EXONE 18.5	1060	491	400

Manchette souple et platine virole EXONE F400



GAMME R8

Désignation	Référence	Prix
Platine virole		
Platine virole EXONE 1.6-D315	11057508	95,50
Platine virole EXONE 2.4-D355	11057509	111
Platine virole EXONE 3.9-D400	11057510	111
Platine virole EXONE 5.4-D450	11057511	111
Platine virole EXONE 8.2-D560	11057512	125
Platine virole EXONE 13-D630	11057513	125
Platine virole EXONE 11.8-D710	11057514	162
Platine virole EXONE 18.5-D800	11057515	162
Manchette		
Manchette souple M0 Ø315	11096936	27,90
Manchette souple M0 Ø355	11096937	30,60
Manchette souple M0 Ø400	11096938	31,30
Manchette souple M0 Ø450	11096939	34,10
Manchette souple M0 Ø560	11096941	37,70
Manchette souple M0 Ø630	11096942	42,60

DESCRIPTION

- Platine virole en acier galvanisé à fixer sur l'embase EXONE.
- Manchette souple circulaire M0 + 2 colliers de serrage.

DOMAINE D'APPLICATION

- Platine: permet de passer d'un réseau circulaire à surface plane.
- Manchette: permet de raccorder la virole au réseau circulaire.

ENCOMBREMENT (mm).....

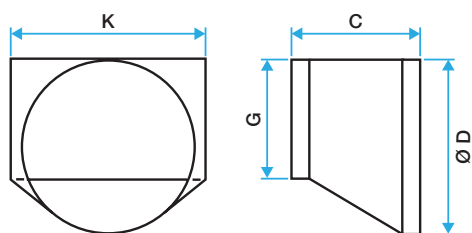
Modèle de platine	C	D
EXONE 1.6	425	315
EXONE 2.4	545	355
EXONE 3.9	545	400
EXONE 5.4	545	450
EXONE 8.2	780	560
EXONE 13.5	780	630
EXONE 11.8	890	710
EXONE 18.5	890	800

Ventilateurs de désenfumage

Caissons de désenfumage EXONE

Transformation refoulement EXONE F400

**Panorama
des accessoires**
(voir page 319)



GAMME R8

Désignation	Référence	Prix
Transformation refoulement EXONE 1.6-D315	11057500	590
Transformation refoulement EXONE 2.4-D355	11057501	634
Transformation refoulement EXONE 3.9-D400	11057502	634
Transformation refoulement EXONE 5.4-D450	11057503	634
Transformation refoulement EXONE 8.2-D560	11057504	857
Transformation refoulement EXONE 13-D630	11057505	857
Transformation refoulement EXONE 11.8-D710	11057506	944
Transformation refoulement EXONE 18.5-D800	11057507	944

ENCOMBREMENT (mm)

Modèle	K	G	C	D
EXONE 1.6	545	204	350	315
EXONE 2.4	665	250	450	355
EXONE 3.9	665	263	450	400
EXONE 5.4	665	302	450	450
EXONE 8.2	950	361	500	560
EXONE 13.5	950	385	500	630
EXONE 11.8	1060	454	600	710
EXONE 18.5	1060	491	600	900

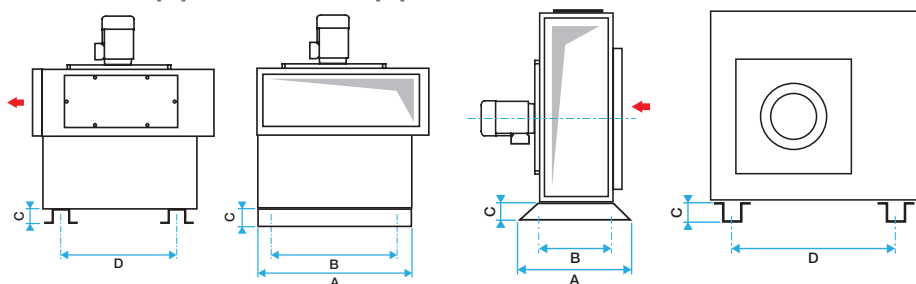
DESCRIPTION

- Pièce de transformation rectangulaire - circulaire en acier galvanisé.

DOMAINE D'APPLICATION

- Permet de raccorder un réseau de refoulement circulaire au caisson EXONE dont la sortie est rectangulaire.

Pieds supports + supports anti-vibratils EXONE F400



EXONE vertical

EXONE horizontal

GAMME R8

Désignation	Référence	Prix
Support anti-vibratile 4 pièces	11039347	64,80
Pieds EXONE 1.6-Horizontal	11057456	111
Pieds EXONE 2.4/3.9/5.4-Horizontal	11057457	119
Pieds EXONE 8.2/13-Horizontal	11057458	125
Pieds EXONE 11.8/18.5-Horizontal	11057459	133
Pieds EXONE 1.6-Vertical	11057460	104
Pieds EXONE 2.4/3.9/5.4-Vertical	11057461	104
Pieds EXONE 8.2/13-Vertical	11057462	111
Pieds EXONE 11.8/18.5-Vertical	11057463	125
Support antivibratile 6 pièces	11039348	88,10

ENCOMBREMENT (mm)

Modèle vertical	A	B	D
EXONE 1.6	545	490	280
EXONE 2.4/3.9/5.4	865	640	400
EXONE 8.2/13.5	900	845	635
EXONE 11.8/18.5	1010	900	745
Modèle horizontal	A	B	D
EXONE 1.6	290	235	285
EXONE 2.4/3.9/5.4	340	285	405
EXONE 8.2/13.5	450	395	610
EXONE 11.8/18.5	500	430	720

DESCRIPTION

- Pieds supports en acier galvanisé montés en usine. Deux modèles selon la position horizontale ou verticale du caisson.
 - Supports anti-vibratiles en matière résiliente de dimension : L x l x ep = 100 x 100 x 10 (mm).

DOMAINE D'APPLICATION

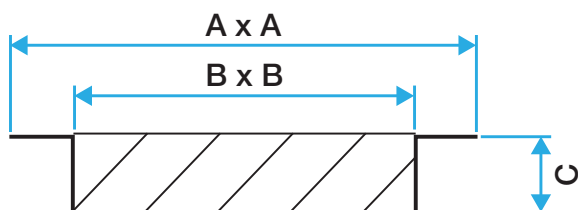
- Recommandés pour se désolidariser du support de réception du caisson.

Ventilateurs de désenfumage

Caissons de désenfumage EXONE

Clapet anti-retour EXONE F400

**Panorama
des accessoires**
(voir page 319)



GAMME R8

Désignation	Référence	Prix
Clapet anti-retour EXONE 1.6	11057464	177
Clapet anti-retour EXONE 2.4/3.9/5.4	11057465	192
Clapet anti-retour EXONE 8.2/13	11057466	280
Clapet anti-retour EXONE 11.8/18.5	11057467	325

DESCRIPTION

- Clapet anti-retour en acier galvanisé.
- Compatible avec le cadre à sceller et la souche terrasse.

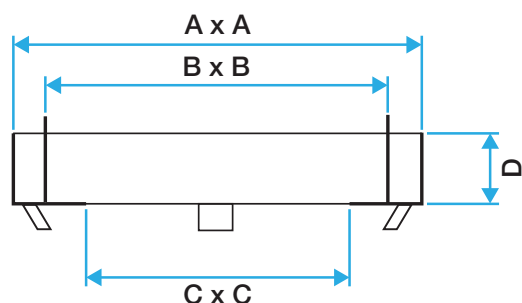
DOMAINE D'APPLICATION

- Evite la ventilation naturelle lorsque le caisson est à l'arrêt.

ENCOMBREMENT (mm)

Modèle	A	B	C
EXONE 1.6	425	300	115
EXONE 2.4/3.9/5.4	545	400	
EXONE 8.2/13.5	780	500	
EXONE 11.8/18.5	890	650	

Cadre à sceller EXONE F400 vertical



GAMME R8

Désignation	Référence	Prix
Cadre à sceller EXONE 1.6	11057468	162
Cadre à sceller EXONE 2.4/3.9/5.4	11057469	192
Cadre à sceller EXONE 8.2/13	11057470	206
Cadre à sceller EXONE 11.8/18.5	11057471	265

DESCRIPTION

- Cadre à sceller en acier galvanisé.

DOMAINE D'APPLICATION

- Permet une fixation du caisson EXONE comme une tourelle sur une surface maçonnée.

ENCOMBREMENT (mm)

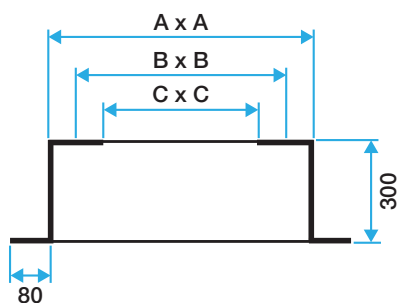
Modèle	A	B	C	D
EXONE 1.6	425	395	365	120
EXONE 2.4/3.9/5.4	545	515	485	
EXONE 8.2/13.5	780	740	700	
EXONE 11.8/18.5	890	850	810	

Ventilateurs de désenfumage

Caissons de désenfumage EXONE

Souche terrasse EXONE F400 vertical

**Panorama
des accessoires**
(voir page 319)



GAMME R8

Désignation	Référence	Prix
Souche terrasse EXONE 1.6	11057472	354
Souche terrasse EXONE 2.4/3.9/5.4	11057473	384
Souche terrasse EXONE 8.2/13	11057474	427
Souche terrasse EXONE 11.8/18.5	11057475	485

DESCRIPTION

- Souche terrasse en acier galvanisé.

DOMAINE D'APPLICATION

- Permet le montage d'un caisson sur un toit horizontal ne disposant pas de souche maçonnée.

ENCOMBREMENT (mm)

Modèle	A	B	C
EXONE 1.6	425	395	365
EXONE 2.4/3.9/5.4	545	515	485
EXONE 8.2/13.5	780	740	700
EXONE 11.8/18.5	890	850	810

Ventilateurs de désenfumage

Ventilateurs hélicoïde HELIONE

Présentation gamme ventilateur hélicoïde HELIONE



Helione Virole courte

DESCRIPTION

- La gamme Hélicone standard varie de Ø 500 au Ø 1000 mm pour des débits standards de 5 000 à 72 000 m³/h pour des pressions de 100 à 500 Pa.
- La nouvelle gamme Helione peut répondre à bon nombre d'autres cas comme par exemple des débits et pression différents : n'hésitez pas à nous consulter.
- Hélices : composées de plusieurs pales en aluminium, montées sur un moyeu aluminium. L'angle de calage est déterminé en fonction du point de fonctionnement.
- Pales : radiographiées unitairement aux rayons X avant assemblage afin de vérifier la bonne qualité du matériau.
- Viroles : formées à partir d'une plaque métallique, avec bords tombés intégrés et percés pour les raccordements, soudées en continu, et galvanisées à chaud après fabrication pour une meilleure longévité. Standard = virole courte, en option virole longue.
- Bras de fixation du moteur : galvanisés à chaud pour une bonne résistance à la corrosion.
- Moteurs : de type à bossages, 4 pôles ou 4/8 pôles, IP 55, classe d'isolation F en standard. Température d'utilisation -20/50°C. Moteur 60 Hz : nous consulter. Tous les moteurs sont calculés pour supporter la puissance absorbée tout au long de la courbe.

DOMAINE D'APPLICATION

- Avec ses classements de résistance au feu F200°/2h et F400°/2h, la nouvelle gamme HELIONE répond aux besoins de ventilation ou de désenfumage des locaux en habitat (parkings, escaliers), tertiaire (parkings, magasins) et en industrie, partout où de forts débits avec de faibles pressions sont requis.
- Hélicone fonctionne aussi bien en extraction qu'en soufflage d'air neuf dans des locaux où les exigences acoustiques ne sont pas prédominantes ou en désenfumage ponctuel.

OPTIONS DISPONIBLES

- Virole longue : comprend une boîte à borne extérieure précablée.

LES + PRODUITS

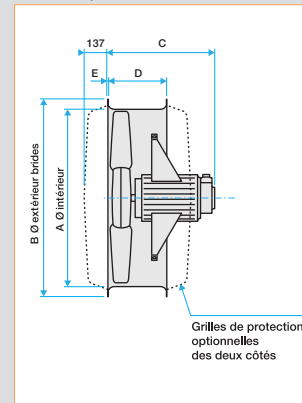
- Large gamme pour parking locaux tertiaires et industrie.
- Nombreux accessoires pour faciliter la mise en oeuvre.

CONFORMITÉ(S)

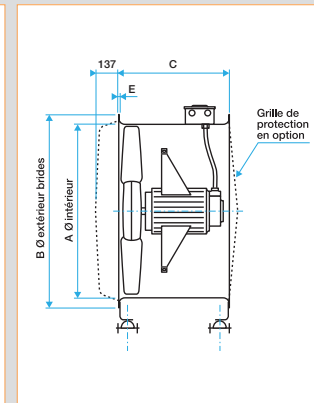
- Classement F400°-2h et F200°-2h.
- Conforme CE selon EN 12101-3.

ENCOMBREMENTS (MM)

Votre agence ALDES tient également à votre disposition des fiches techniques détaillées par modèle.



Virole courte



Virole longue

		Virole courte				
A	B	C	D	E		
560	654	348	225	2,5		
630	724	348	225	3		
710	804	348	225	3		
800	894	459	225	3		
900	1006	459	225	3		
		445	300	5		
		575	300	5		
1000	1106	459	225	3		
		445	300	5		
		575	300	5		
		Virole longue				
560	654	375	368	2,5		
630	724	375	403	3		
710	804	375	443	3		
800	894	520	488	3		
900	1006	520	538	3		
		520	575	5		
		625	575	5		
1000	1106	520	588	3		
		520	625	5		
		625	625	5		

Désenfumage et compartimentage

Présentation gamme ventilateur hélicoïde HELIONE



Helione Virole longue

ACCESSOIRES

- Grilles de protection côté hélice et moteur.
- Manchette souple à monter entre la contre-bride et la gaine circulaire. Tissu M0.
- Contre bride en acier galvanisé pour raccorder Hélice sur une gaine circulaire. Nécessaire avec la manchette souple.
- Plaque carrée en acier galvanisé pour fixer Helione en applique murale.
- Pieds supports (x2) en acier galvanisé pour fixer Helione.
- Plots anti-vibratiles (x4) à fixer sous les pieds supports.
- Clapet anti-retour : circulaire, 2 lames en acier galvanisé.
- Piège à son circulaire passif.
- Accessoires électriques :
 - Interrupteur de proximité,
 - Pressostat,
 - Coffret de relaiage ➔ voir AXONE micro II,
 - Coup de poing d'urgence.

LES + PRODUITS

- Large gamme pour parking locaux tertiaires et industrie.
- Nombreux accessoires pour faciliter la mise en oeuvre.

CONFORMITÉ(S)

- Classement F400°-2h et F200°-2h
- Conforme CE selon EN 12101-3.

MISE EN OEUVRE

Montage A (MH) ou B (HM) :

Horizontal au sol et en applique contre un mur :

- Options indispensables : plaque carrée économique et pieds et plots anti-vibratiles, contre-bridés et manchettes souples ou grille si non raccordé

Horizontal au sol entre deux conduits :

- Options indispensables : pieds et plots anti-vibratiles, contre-bridés et manchettes souples des deux côtés, virole longue pour l'accès au moteur au travers de la trappe de visite.

Horizontal fixé en applique contre un mur :

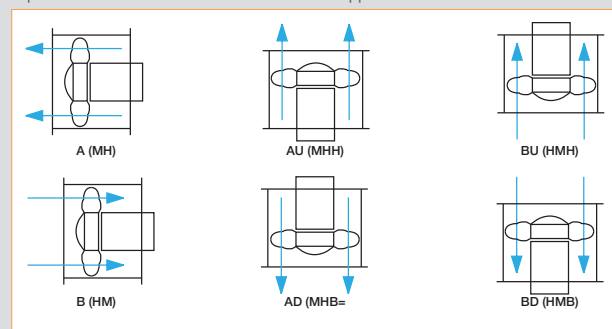
- Options indispensables : plaque carrée renforcée pour fixation contre le mur, contrebride et manchette souple ou grille si non raccordé.

Montage AU (MHH), BU (HMH), AD (MHB), BD (HMB)

Vertical suspendu sous dalle ou au conduit :

La virole doit être boulonnée par la totalité des trous de sa bride.

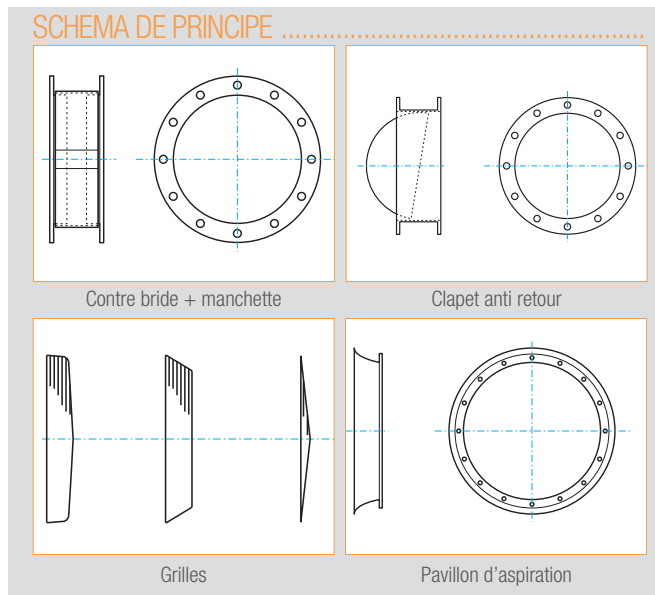
- Options indispensables : grille de protection si l'accès reste possible ou s'il y a des risques d'aspiration de déchets. Si raccordé des deux côtés : virole longue pour l'accès au moteur au travers de la trappe de visite.



Accessoires HELIONE

DESCRIPTION

- Grilles de protection côté hélice et moteur.
- Manchette souple à monter entre la contre-bride et la gaine circulaire. Tissu MO.
- Contre bride en acier galvanisé pour raccorder HELIONE sur une gaine circulaire. Nécessaire avec la manchette souple.
- Plaque carrée en acier galvanisé pour fixer Helione en applique murale.
- Pieds supports (x2) en acier galvanisé pour fixer Helione.
- Plots anti-vibratiles (x4) à fixer sous les pieds supports.
- Clapet anti-retour: circulaire, 2 lames en acier galvanisé.
- Piège à son circulaire passif: nous consulter.
- Accessoires électriques non raccordés :
 - Interrupteur de proximité, pressostat, coup de poing d'urgence ➔ voir Accessoires électriques.
 - Coffret de relayage ➔ voir AXONE micro II.



ACCESSOIRES R8

Désignation	Référence	Prix
560		
Clapet Anti-retour Horizontal	11090448	1103
Clapet Anti-retour vertical	11090440	1391
Contre bride	11090408	67,90
Grille Hélice	11090416	244
Grille moteur pour Virole courte	11090472	229
Grille moteur pour Virole longue	11090424	182
Jeu de 2 pieds	11090480	84,90
Manchette souple	11090400	126
Pavillon d'aspiration	11090432	138
Plaque carrée «économique»	11090456	255
Plaque carrée «renforcée»	11090464	355
630		
Grille moteur pour Virole courte	11090473	264
Clapet Anti-retour Horizontal	11090449	1210
Clapet Anti-retour vertical	11090441	1535
Contre bride	11090409	82,80
Grille Hélice	11090417	170
Grille moteur pour Virole longue	11090425	200
Jeu de 2 pieds	11090481	104
Manchette souple	11090401	140
Pavillon d'aspiration	11090433	262
Plaque carrée «économique»	11090457	276
Plaque carrée «renforcée»	11090465	447
710		
Grille moteur pour Virole courte	11090474	303
Clapet Anti-retour Horizontal	11090450	1241
Clapet Anti-retour vertical	11090442	1500
Contre bride	11090410	87,10
Grille Hélice	11090418	198
Grille moteur pour Virole longue	11090426	217
Jeu de 2 pieds	11090482	204
Manchette souple	11090402	151
Pavillon d'aspiration	11090434	298
Plaque carrée «économique»	11090458	302
Plaque carrée «renforcée»	11090466	499

Désignation	Référence	Prix
800		
Grille moteur pour Virole courte	11090475	219
Clapet Anti-retour Horizontal	11090451	1338
Clapet Anti-retour vertical	11090443	1741
Contre bride	11090411	105
Grille Hélice	11090419	228
Grille moteur pour Virole longue	11090427	126
Jeu de 2 pieds	11090483	243
Manchette souple	11090403	174
Pavillon d'aspiration	11090435	334
Plaque carrée «économique»	11090459	423
Plaque carrée «renforcée»	11090467	754
900		
Clapet Anti-retour Horizontal	11090452	1517
Clapet Anti-retour vertical	11090444	1963
Contre bride	11090412	122
Grille Hélice	11090420	273
Grille moteur pour Virole courte	11090476	425
Grille moteur pour Virole longue	11090428	271
Jeu de 2 pieds	11090484	231
Manchette souple	11090404	192
Pavillon d'aspiration	11090436	277
Plaque carrée «économique»	11090460	604
Plaque carrée «renforcée»	11090468	1156
1000		
Clapet Anti-retour Horizontal	11090453	1655
Clapet Anti-retour vertical	11090445	2029
Contre bride	11090413	126
Grille Hélice	11090421	413
Grille moteur pour Virole courte	11090477	441
Grille moteur pour Virole longue	11090429	276
Jeu de 2 pieds	11090485	299
Manchette souple	11090405	213
Pavillon d'aspiration	11090437	541
Plaque carrée «économique»	11090461	679
Plaque carrée «renforcée»	11090469	1327

Désignation	Référence	Prix
1120		
Clapet Anti-retour Horizontal	11090454	3020
Contre bride	11090414	177
Grille Hélice	11090422	519
Grille moteur pour Virole courte	11090478	674
Grille moteur pour Virole longue	11090430	711
Jeu de 2 pieds	11090486	655
Manchette souple	11090406	226
Pavillon d'aspiration	11090438	523
Plaque carrée «économique»	11090462	756
Plaque carrée «renforcée»	11090470	1511
1250		
Clapet Anti-retour Horizontal	11090455	3604
Contre bride	11090415	231
Grille Hélice	11090423	580
Grille moteur pour Virole courte	11090479	867
Grille moteur pour Virole longue	11090431	830
Jeu de 2 pieds	11090487	1026
Manchette souple	11090407	253
Pavillon d'aspiration	11090439	564
Plaque carrée «économique»	11090463	906
Plaque carrée «renforcée»	11090471	1763
Jeu de 4 plots HELIONE F200		
Jeu de 4 Plots pour HELIONE F200 560-710 mm	11090490	58,40
Jeu de 4 Plots pour HELIONE F200 800-900 mm	11090492	108
Jeu de 4 Plots pour HELIONE F200 1000-1250 mm	11090495	364
Jeu de 4 plots HELIONE F400		
Jeu de 4 Plots pour HELIONE F400 560-710 mm	11090496	558
Jeu de 4 Plots pour HELIONE F400 800-1000 mm	11090497	811
Jeu de 4 Plots pour HELIONE F400 1120-1250 mm	11090498	811

Ventilateurs de désenfumage

Ventilateurs hélicoïde HELIONE

Coffret de désenfumage parking habitat



LES + PRODUITS

- Coffret prêt à câbler.
- Horloge programmable sécurisée.
- 1 seul coffret pour 2 ventilateurs (2 niveaux par exemple).

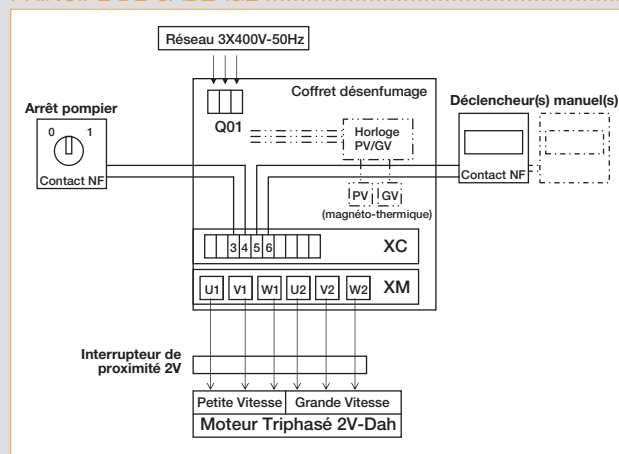
DESCRIPTION

- Coffret plastique IP 55.
- Dimension: largeur x hauteur x profondeur = 375 x 375 x 200 mm.
- Horloge de programmation hebdomadaire sécurisée.
- Protection du moteur en GV et PV par disjoncteurs magnéto-thermique, d'une intensité à choisir en fonction des moteurs employés.
- Gamme pour moteur 2 vitesses Dahlander, triphasé 400V.
- Borne d'entrées/sorties pour les déclencheurs manuels de désenfumage à rupture de courant (contact sec à ouverture).
- Raccordement possible pour un arrêt pompier à clé (contact sec à ouverture).
- Notice et plan disponible auprès de votre agence.

DOMAINE D'APPLICATION

- Ce coffret permet, par l'horloge incorporée, la programmation du ventilateur (Petite Vitesse / Grande Vitesse / arrêt) en prévision du trafic des véhicules dans le parking. Ce coffret est particulièrement adapté aux parkings de bâtiments d'habitat collectif.
- Il gère le déclenchement de désenfumage manuel et l'arrêt du désenfumage à la demande des pompiers.

PRINCIPE DE CABLAGE



COFFRET DE DÉSENFUMAGE PARKING HABITAT **R8**

Désignation	Référence	Prix
COFFRET PARKING 4 / 1,6 A - DAH	11057252	1497
COFFRET PARKING 6 / 1,6 A - DAH	11057255	1497
COFFRET PARKING 9 / 2,4 A - DAH	11057253	1523
COFFRET PARKING 12 / 4 A - DAH	11057256	1548
COFFRET PARKING 16 / 6 A - DAH	11057254	1555
COFFRET PARKING 24 / 6 A - DAH	11057257	1684
COFFRET PARKING 31 / 10 A - DAH	11057258	1784
COFFRET PARKING 40 / 12 A - DAH	11057259	2146
COFFRET PARKING 57 / 16 A - DAH	11057260	2334
Nouveau : Coffret pour 2 ventilateurs (2 niveaux par exemple)		
COFFRET PARKING 2 VENTILATEURS	11057261	2982

ACCESSOIRES

Désignation	Référence	Prix
Déclencheur manuel	11044121	45,20
Arrêt Pompier NO + NF	11057251	112

Ventilateurs de désenfumage

Ventilateurs hélicoïde HELIONE

HELIONE Non Classé et F200 - 1 VITESSE



Virole courte



Virole longue

GAMME R8

Désignation	Référence	Prix
Non Classé / F200 (120) - 1 VITESSE		
HELIONE F200-560/20/4/6 - 0,9 kW	11090299	1213
HELIONE F200-560/20/4/6 - 1,27 kW	11090300	1265
HELIONE F200-710/20/4/3 - 1,27 kW	11090302	1286
HELIONE F200-710/20/4/3 - 1,8 kW	11090303	1732
HELIONE F200-710/25/4/9 - 2,64 kW	11090304	2060
HELIONE F200-710/20/4/6 - 1,8 kW	11090305	1824
HELIONE F200-710/20/4/6 - 1,8 kW	11090306	1843
HELIONE F200-900/25/4/3 - 2,64 kW	11090307	1983
HELIONE F200-900/25/4/6 - 4,8 kW	11090309	2315
HELIONE F200-900/25/4/6 - 6,6 kW	11090310	3418
HELIONE F200-900/25/4/9 - 6,6 kW	11090311	3505
HELIONE F200-1000/25/4/3 - 4,8 kW	11090312	2189
HELIONE F200-1000/25/4/3 - 6,6 kW	11090313	3229
HELIONE F200-1000/25/4/6 - 4,8 kW	11090314	2325
HELIONE F200-1000/25/4/6 - 9 kW	11090315	3536
HELIONEF200-1000/25/4/6 - 13,2 kW	11090316	4715
HELIONE F200-1000/25/4/9 - 18 kW	11090317	5346
HELIONE F200-1000/31/4/9 - 22,2 kW	11090318	6284
HELIONE F200-1000/31/4/9 - 26,4 kW	11090319	7247
HELIONE F200-710/20/4/6 - 2,64 kW	11090294	1801
HELIONE F200-1000/25/4/9 - 9 kW	11090295	4277
HELIONE F200-1000/25/4/9 - 13,2 kW	11090296	5661

DOMAINE D'APPLICATION

- Ventilation et désenfumage des parcs de stationnement couverts.
- Les tableaux de sélection rapide définissent la gamme standard. Pour une autre sélection, nous consulter.

Désignation	Code	Prix
VIROLE LONGUE 560	90392	138
VIROLE LONGUE 710	90394	219
VIROLE LONGUE 800	90395	274
VIROLE LONGUE 900	90396	358
VIROLE LONGUE 1000	90397	465

RECOMMANDATION

- Pour une mise en œuvre avec plots anti-vibratile, au-dessus du Ø 800 mm, et pour les moteurs > 4 kW, il est conseillé de commander l'option virole longue. Sinon, prévoir des longerons entre les pieds et les plots pour répartir la masse.

LES + PRODUITS

- Jusqu'à 70 000 m³/h.
- Large gamme pour parking, locaux tertiaires et industrie.
- Nombreux accessoires pour faciliter la mise en œuvre.

CONFORMITÉ(S)

- Classement F200²-2h.
- Conforme CE selon EN 12101-3.

SELECTION HELIONE NON CLASSÉ / F200 (120) - 1 VITESSE

numéro des cases = derniers chiffres du code ALDES.

Q (m³/h)	Pression (Pa)							
	150	200	250	300	350	400	450	500
5400	299	299						
7200	299	299						
9000	299	300						
10800	300	302						
11400	302	302	305	305	304	309	309	
12000	302	302	305	294	304	309	309	
12600	302	303	305	294	304	309	309	314
13200	302	303	294	294	304	309	309	314
13800	302	303	294	294	309	309	309	314
14400	303	303	294	294	309	309	309	314
15000	303	303	294	294	309	309	309	314
15600	303	294	294	294	309	309	309	311
16200	294	294	294	306	309	309	309	311
16800	294	294	294	306	309	309	314	311
17400	294	306	306	306	309	309	314	311
18000	294	306	306	306	309	309	311	311
21000	306	306	307	309	309	309	311	311
24000	307	307	309	309	309	310	311	311
27000	307	307	309	310	310	310	311	295
30000	307	312	312	310	310	315	315	296
33000	307	312	313	310	315	315	315	296
36000	312	312	313	315	315	315	315	316
39000	312	313	315	315	315	315	316	296
42000	313	313	315	315	315	316	316	296
45000	313	315	315	316	316	316	296	317
48000	315	315	316	316	316	317	317	317
54000	316	316	316	316	317	317	317	318
60000	316	317	317	317	318	318	318	319
66000	317	318	318	319	319			
72000	319	319						

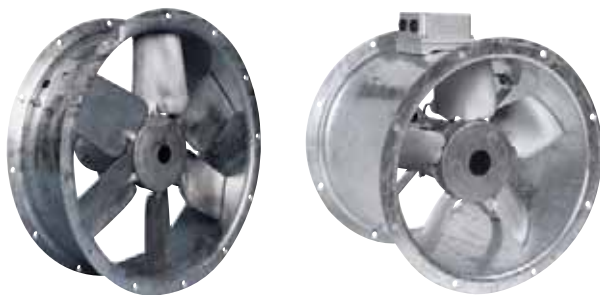
CARACTERISTIQUES ELECTRIQUES F200

Moteur F400 - 1 vitesse - 4 pôles		
Puissance (kW)	Intensité nominale (A)	Intensité démarrage (A)
0,9	2	9,4
1,27	3,08	14,2
1,8	3,75	19,8
2,64	5,42	30,9
3,6	7,03	38,6
4,8	9,23	57,2
6,6	12,6	84
9	17,1	114
11	21,4	107
13,2	24,3	165,3
18	34,7	170
22,2	41,4	242
26,4	49,8	284

Ventilateurs de désenfumage

Ventilateurs hélicoïde HELIONE

HELIONE F200 et Non Classé - 2 VITESSES



Virole courte

Virole longue

GAMME R8

Désignation	Référence	Prix
Non Classé / F200 (120) - 2 vitesses		
HELIONE F200-560/20/4-8/6 -0,92/0,23 kW	11090320	1491
HELIONE F200-630/20/4-8/3 -1,84/0,46 kW	11090321	1677
HELIONE F200-710/20/4-8/3 -1,84/0,46 kW	11090322	1722
HELIONE F200-800/20/4-8/3 -3,22/0,8 kW	11090323	1936
HELIONE F200-710/20/4-8/6 -3,22/0,8 kW	11090324	2051
HELIONE F200-900/25/4-8/3 -3,22/0,8 kW	11090325	2113
HELIONE F200-900/25/4-8/6 -3,22/0,8 kW	11090326	2291
HELIONE F200-900/25/4-8/6 -4,37/1,15 kW	11090327	2792
HELIONE F200-900/25/4-8/6 -5,75/1,5 kW	11090328	3461
HELIONE F200-1000/25/4-8/3 -4,37/1,15 kW	11090329	2620
HELIONE F200-1000/25/4-8/3 -5,75/1,5 kW	11090330	3288
HELIONE F200-1000/25/4-8/6 -4,37/1,15 kW	11090331	2805
HELIONE F200-1000/25/4-8/6 -5,75/1,5 kW	11090332	3474
HELIONE F200-1000/25/4-8/6 -7,2/1,8 kW	11090333	3792
HELIONE F200-1000/25/4-8/6 -12,7/3,45 kW	11090334	4672
HELIONE F200-1000/25/4-8/9 -16,1/4,03 kW	11090335	5424
HELIONE F200-1000/31/4-8/9 -19,6/4,95 kW	11090336	7261
HELIONE F200-1000/31/4-8/9 -23,5/7,5 kW	11090337	7396

DOMAINE D'APPLICATION

- Ventilation et désenfumage des parcs de stationnement couverts.
- Les tableaux de sélection rapide définissent la gamme standard. Autre sélection: nous consulter.

OPTIONS DISPONIBLES R8

Désignation	Code	Prix
VIROLE LONGUE 560	90392	138
VIROLE LONGUE 630	90393	167
VIROLE LONGUE 710	90394	219
VIROLE LONGUE 800	90395	274
VIROLE LONGUE 900	90396	358
VIROLE LONGUE 1000	90397	465

LES + PRODUITS

- Jusqu'à 70 000 m³/h.
- Large gamme pour parking, locaux tertiaires et industrie.
- Nombreux accessoires pour faciliter la mise en œuvre.

CONFORMITÉ(S)

- Classement F200^o-2h.
- Conforme CE selon EN 12101-3.

SELECTION HELIONE NON CLASSÉ / F200 (120) - 2 VITESSES

numéro des cases = derniers chiffres du code ALDES.

Q (m ³ /h)	Pression (Pa)							
	150	200	250	300	350	400	450	500
5400	20	20						
7200	20	20						
9000	20	22						
10800	21	22						
11400	21	22	24	24				
12000	21	22	24	24	26	26	27	31
12600	21	22	24	24	26	26	27	31
13200	22	22	24	24	26	26	27	31
13800	22	22	24	24	26	26	27	31
14400	22	22	24	24	26	26	27	31
15000	22	22	24	24	26	27	27	31
15600	22	23	24	24	26	27	27	31
16200	22	23	24	24	26	27	31	32
16800	22	23	24	24	26	27	31	32
17400	23	23	24	24	27	27	31	32
18000	23	23	24	24	27	27	31	32
21000	23	23	27	27	27	27	32	32
24000	23	25	27	27	27	28	32	33
27000	25	27	27	28	28	32	33	35
3000	27	27	29	28	32	33	33	35
3300	29	29	32	33	33	33	33	35
36000	29	29	30	33	33	33	34	34
39000	29	30	33	34	34	34	34	35
42000	30	33	34	34	34	34	35	35
45000	33	34	34	34	34	34	35	35
48000	34	34	34	34	34	35	35	35
54000	34	34	34	35	35	35	36	36
60000	35	35	36	36	36	36	37	37
66000	36	36	37	37	37			
72000	37	37						

CARACTERISTIQUES ELECTRIQUES F200

Moteur F200 - 2 vitesses - 4/8 pôles

Puissance (KW)	Intensité nominale (A)	Intensité démarrage (A)
0,92/0,23	2,21/0,94	9,3/2,4
1,84/0,46	4,23/1,77	21,6/5,5
3,22/0,8	6,8/2,54	36/8,6
4,37/1,15	9,23/3,02	55,4/10,8
5,75/1,5	11,8/3,78	88,5/21,5
7,2/1,8	13,8/4,24	89,7/22
12,7/3,45	24/7,81	146/30,5
16,1/4,03	30,4/9,41	192/35,8
19,6/4,95	37,9/14	269/50,4
23,5/7,5	43,4/15,1	339/72,5

Ventilateurs de désenfumage

Ventilateurs hélicoïde HELIONE

HELIONE F400 - 1 VITESSE



Virole courte



Virole longue

GAMME R8

Désignation	Référence	Prix
Gamme F400 (120) - 1 Vitesse		
HELIONE F400-560/16/4/5 - 0,9 kW	11090340	2253
HELIONE F400-630/20/4/6 - 0,9 kW	11090341	2450
HELIONE F400-630/20/4/6 - 1,27 kW	11090342	2633
HELIONE F400-630/20/4/6 - 1,8 kW	11090343	2906
HELIONE F400-710/25/4/6 - 1,8 kW	11090345	3124
HELIONE F400-800/25/4/3 - 2,64 kW	11090347	3199
HELIONE F400-800/25/4/6 - 2,64 kW	11090348	3359
HELIONE F400-800/25/4/6 - 3,6 kW	11090349	3753
HELIONE F400-900/25/4/6 - 4,8 kW	11090352	4114
HELIONE F400-900/25/4/6 - 6,6 kW	11090353	5212
HELIONE F400-900/25/4/9 - 3,6 kW	11090354	3992
HELIONE F400-900/25/4/9 - 4,8 kW	11090355	4258
HELIONE F400-900/25/4/9 - 6,6 kW	11090356	5350
HELIONE F400-900/25/4/9 - 9 kW	11090357	6280
HELIONE F400-900/25/4/9 - 11 kW	11090358	6666
HELIONE F400-1000/31/4/6 - 6,6 kW	11090359	5655
HELIONE F400-1000/31/4/6 - 11 kW	11090361	6983
HELIONE F400-1000/31/4/6 - 13,2 kW	11090362	8507
HELIONE F400-1000/31/4/9 - 11 kW	11090363	7136
HELIONE F400-1000/31/4/9 - 13,2 kW	11090364	8652
HELIONE F400-1000/31/4/9 - 18 kW	11090365	9182
HELIONE F400-1000/31/4/9 - 27 kW	11090367	12776

DOMAINE D'APPLICATION

- Désenfumage des locaux en ERP et IGH.
- Ventilation et désenfumage des parcs de stationnement couverts.
- Les tableaux de sélection rapide définissent la gamme standard. Autre sélection: nous consulter.

Désignation	Code	Prix
VIROLE LONGUE 560	90392	138
VIROLE LONGUE 630	90393	167
VIROLE LONGUE 710	90394	219
VIROLE LONGUE 800	90395	274
VIROLE LONGUE 900	90396	358
VIROLE LONGUE 1000	90397	465

RECOMMANDATION

- Pour une mise en oeuvre avec plots anti-vibratile, au-dessus du Ø 800 mm, et pour les moteurs > 4 kW, il est conseillé de commander l'option virole longue. Sinon, prévoir des longerons entre les pieds et les plots pour répartir la masse.

LES + PRODUITS

- Jusqu'à 70 000 m³/h
- Large gamme pour parking, locaux tertiaires et industrie.
- Nombreux accessoires pour faciliter la mise en œuvre.

CONFORMITÉ(S)

- Classement F400°-2h.
- Conforme CE selon EN 12101-3.

SELECTION HELIONE F400 (120) - 1 VITESSE

numéro des cases = derniers chiffres du code ALDES.

Q (m³/h)	Pression (Pa)							
	150	200	250	300	350	400	450	500
5400	40	41	45	45				
7200	40	42	45	48				
9000	42	42	45	48				
10800	42	43	45	48				
11400	43	43	48	48				
12000	43	43	48	48	52	52	55	55
12600	43	45	48	48	52	52	55	55
13200	43	47	48	52	52	52	55	55
13800	45	47	48	52	52	52	55	56
14400	45	47	48	48	52	55	55	56
15000	47	47	48	52	52	55	55	56
15600	47	48	48	52	52	55	55	56
16200	47	48	48	52	52	55	55	56
16800	47	48	48	52	52	55	56	56
17400	47	48	49	52	52	55	56	56
18000	47	48	49	52	52	55	56	59
21000	47	49	49	52	56	56	63	63
24000	49	52	52	52	56	56	63	63
27000	52	52	52	53	56	57	57	63
30000	52	52	53	53	57	57	63	63
33000	53	53	53	57	57	57	63	63
36000	53	53	57	57	57	58	63	64
39000	57	57	57	58	58	61	64	64
42000	57	58	58	58	61	64	64	65
45000	58	58	61	61	64	64	65	65
48000	61	61	61	62	62	65	65	65
54000	61	62	62	65	65	65	67	67
60000	62	65	65	67	67	67		
66000	67	67	67	67				
72000	67							

CARACTERISTIQUES ELECTRIQUES F400

Moteur F400 - 1 vitesse - 4 pôles		
Puissance (kW)	Intensité nominale (A)	Intensité démarrage (A)
0,9	2	9,4
1,27	3,08	14,2
1,8	3,75	19,8
2,64	5,42	30,9
3,6	7,03	38,6
4,8	9,23	57,2
6,6	12,6	84
9	17,1	114
11	21,4	107
13,2	24,3	165,3
18	34,7	170
27	49,8	284

Ventilateurs de désenfumage

Ventilateurs hélicoïde HELIONE

HELIONE F400 - 2 VITESSES



Virole courte



Virole longue

GAMME R8

Désignation	Référence	Prix
Gamme F400 (120) - 1 Vitesse		
HELIONE F400-560/16/4-8/5 - 0,92/23 KW	11090370	2694
HELIONE F400-630/20/4-8/6 - 0,92/23 KW	11090371	2884
HELIONE F400-630/20/4-8/6 - 1,84/0,46 KW	11090372	3307
HELIONE F400-710/25/4-8/6 - 1,84/0,46 KW	11090373	3606
HELIONE F400-800/25/4-8/3 - 1,84/0,46 KW	11090374	3422
HELIONE F400-800/25/4-8/3 - 2,53/0,63 KW	11090375	Nous consulter
HELIONE F400-800/25/4-8/6 - 2,53/0,63 KW	11090376	4081
HELIONE F400-800/25/4-8/6 - 3,22/0,8 KW	11090377	4196
HELIONE F400-900/25/4-8/3 - 3,22/0,8 KW	11090378	4157
HELIONE F400-900/25/4-8/6 - 4,37/1,15 KW	11090379	5090
HELIONE F400-900/25/4-8/6 - 5,75/1,5 KW	11090380	6284
HELIONE F400-900/25/4-8/6 - 7,92/1,98 KW	11090381	7204
HELIONE F400-900/25/4-8/9 - 4,37/1,15 KW	11090382	5255
HELIONE F400-900/25/4-8/9 - 5,75/1,5 KW	11090383	6445
HELIONE F400-900/25/4-8/9 - 7,92/1,98 KW	11090384	7454
HELIONE F400-900/31/4-8/6 - 7,92/1,98 KW	11090385	9008
HELIONE F400-1000/31/4-8/6 - 12,7/3,47 KW	11090387	7777
HELIONE F400-1000/31/4-8/6 - 12,7/3,45 KW	11090388	9322
HELIONE F400-1000/31/4-8/9 - 16,1/4,03 KW	11090389	11025
HELIONE F400-1000/31/4-8/9 - 19,6/4,95 KW	11090390	12839
HELIONE F400-1000/31/4-8/9 - 23,5/7,5 KW	11090391	13324

DOMAINE D'APPLICATION

- Désenfumage des locaux en ERP et IGH.
- Ventilation et désenfumage des parcs de stationnement couverts.
- Les tableaux de sélection rapide définissent la gamme standard, autre sélection, nous consulter.

Désignation	Code	Prix
VIROLE LONGUE 560	90392	138
VIROLE LONGUE 630	90393	167
VIROLE LONGUE 710	90394	219
VIROLE LONGUE 800	90395	274
VIROLE LONGUE 900	90396	358
VIROLE LONGUE 1000	90397	465

RECOMMANDATION

- Voir page 339.

LES + PRODUITS

- Jusqu'à 70 000 m³/h
- Large gamme pour parking locaux tertiaires et industrie.
- Nombreux accessoires pour faciliter la mise en oeuvre.

CONFORMITÉ(S)

- Classement F400°-2h
- Conforme CE selon EN 12101-3.

SELECTION HELIONE F400 (120) - 2 VITESSES

Numéro des cases = derniers chiffres du code ALDES.

Q (m ³ /h)	Pression (Pa)							
	150	200	250	300	350	400	450	500
5400	70	71	73	73				
7200	70	71	73	76				
9000	72	72	73	76				
10800	72	72	73	76				
11400	72	72	73	76				
12000	72	72	76	76	79	79	82	83
12600	72	73	76	76	79	79	82	83
13200	72	74	76	79	79	79	82	83
13800	73	74	76	79	79	82	83	83
14400	73	74	76	79	79	82	83	83
15000	74	74	76	79	79	82	83	83
15600	74	76	77	79	79	83	83	83
16200	74	76	77	79	79	83	83	83
16800	74	76	77	79	79	83	83	83
17400	74	77	77	79	79	83	83	83
18000	74	77	77	79	79	83	83	83
21000	77	77	79	79	83	83	83	297
24000	78	79	79	79	83	84	83	298
27000	78	79	79	80	84	84	84	298
3000	79	80	80	81	84	85	85	
3300	80	81	81	81	85	85	298	
36000	81	81	81	87	87	85	298	298
39000	81	87	87	87	85	85	298	89
42000	87	87	85	85	85	88	89	89
45000	87	85	85	85	88	89	89	89
48000	88	88	88	88	89	89	89	89
54000	88	88	89	89	90	90	90	91
60000	89	90	90	90	91	91		
66000	90	91	91	91				
72000	91							

CARACTERISTIQUES ELECTRIQUES F400 2 VITESSES

Moteur F400 - 2 vitesses - 4/8 pôles		
Puissance (KW)	Intensité nominale (A)	Intensité démarrage (A)
0,92/0,23	2,21/0,94	9,3/2,4
1,84/0,46	4,23/1,77	21,6/5,5
2,53/0,63	5,46/2,07	33,4/7
3,22/0,8	6,8/2,54	36/8,6
4,37/1,15	9,23/3,02	55,4/10,8
5,75/1,5	11,8/3,78	88,5/21,5
7,2/1,8	13,8/4,24	89,7/22
12,7/3,45	24/7,81	146/30,5
16,1/4,03	30,4/9,41	192/35,8
19,6/4,95	37,9/14	269/50,4
23,5/7,5	43,4/15,1	339/72,5

Optone.H

Tout simplement.



Plus d'informations
en page 344.

aldes.fr



Présentation du désenfumage en habitat collectif



Tableau ORDONE



Tourelle avec S.O.S.VELONE



Volet OPTONE.H

PRINCIPE DU DESENFUMAGE EN HABITAT

- Le désenfumage des circulations horizontales est imposé en habitat collectif, pour les familles de bâtiments 3B et 4.
- Une installation de désenfumage en habitat est constituée :
 - de conduits d'aménées d'air frais et d'évacuation des fumées,
 - de volets de désenfumage, fermés en position d'attente, installés sur ces conduits (VB pour l'aménée d'air et VH pour l'évacuation des fumées), et qui s'ouvrent à l'étage sinistré en cas d'incendie pour permettre un balayage des fumées vers l'extérieur,
 - de détecteurs automatiques optiques et de déclencheurs manuels qui relayent l'information vers un tableau de désenfumage,
 - d'un ventilateur de désenfumage en cas d'extraction mécanique des fumées et de son dispositif de mise à l'air libre S.O.S.VELONE.

PRINCIPE DE FONCTIONNEMENT DU DÉTECTEUR AU VOLET DE DESENFUMAGE

- En fonctionnement normal, chaque boîtier d'étage surveille l'état de la boucle de déclencheurs manuels et de la boucle de détecteurs de fumée. Cet état est transmis au tableau par la ligne de télécommande.
- En cas d'alarme détectée, le boîtier d'étage transmet l'information au tableau qui gère la signalisation sonore et visuelle et autorise le BEA à commander les ventouses électromagnétiques des volets de l'étage sinistré.
- Chaque boîtier d'étage BEA peut supporter en puissance :
 - 10 détecteurs maxi,
 - 10 déclencheurs maxi,
 - 3 volets de 3.5 W maxi.Si l'on a plus de 3 volets pour 1 BEA, prévoir une alimentation supplémentaire.
- Les modules MDR de raccordement des volets de désenfumage sur les boîtiers d'étage BEA permettent d'éviter tout risque d'inversion de polarité lors de la mise en place des diodes. Ces modules sont pré-câblés avec diode incorporée. Les MDR noirs sont des modules intermédiaires, les MDR rouges fin de ligne sont destinés au dernier volet de chaque étage.

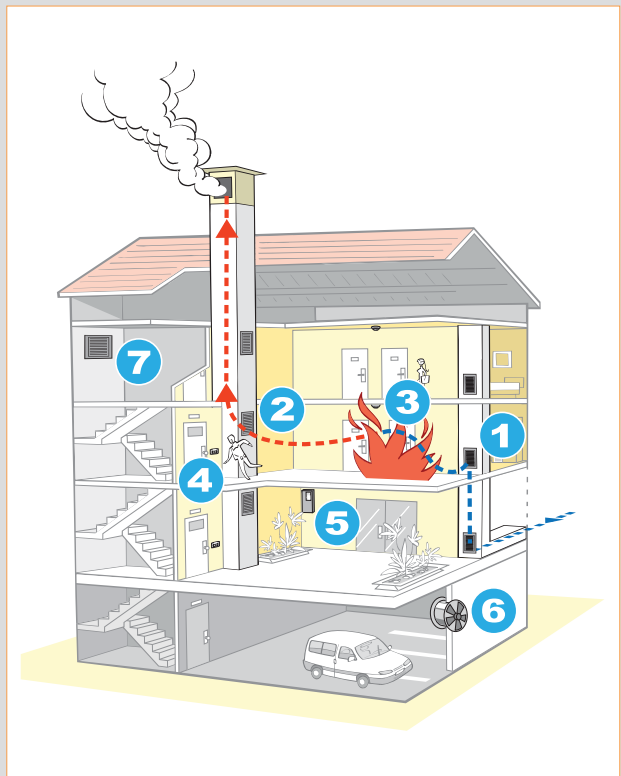
Boîtier B.C.E

- Permet de gérer automatiquement l'ouverture de l'ouvrant naturel en cas de défaillance du ventilateur de désenfumage.

Boîtier B.N.S

- Permet d'assurer le non stop ascenseur préconisé pour les batiments de 4e famille.

SCHEMA DE PRINCIPE DESENFUMAGE HABITAT



- 1 Volet d'amenée d'air VB : OPTONE.H
- 2 Volet d'évacuation des fumées VH : OPTONE.H
- 3 Détecteur de fumées
- 4 Déclencheur manuel
- 5 Tableau de désenfumage ORDONE
- 6 Ventilateur 200°C / 2h HELIONE
- 7 Ouvrant amenée d'air

OPTONE-H + Grille : volet de désenfumage spécial habitat



OPTONE.H avec sa grille



OPTONE.H avec sa grille et le contre cadre

GAMME R15

Désignation	Référence	Prix
OPTONE-H + Grille 1/1V - VDS24 - 400x650	11044000	695
Contre-cadre OPTONE.H + Grille 400x650	11044001	81,40

- Le volet OPTONE.H + Grille est en stock national. Il est équipé d'un déclencheur à émission de courant 24 volts (VDS 24).
- Le volet n'est pas équipé de contact de signalisation et ne peut pas en recevoir.
- Pour un volet munis de contacts de signalisation, utiliser la gamme de volet OPTONE.

ATTENTION : ajouter des contacts de signalisation réduit le passage libre, prendre OPTONE 400 x 700 ou 450 x 650 mm.

- Le prix ci-dessus comprend le volet et sa grille esthétique à noyau amovible.
- Pour une mise en oeuvre en conduit béton, ajouter au moins 10 mm de scellement. Autre dimension, utiliser la gamme OPTONE, p. 360.

DOMAINE D'APPLICATION

- Désenfumage des circulations de bâtiments d'habitation classés 3e B ou 4e famille.
- Coupe-feu 1h conformément à l'arrêté du 31 janvier 1986. Idéal pour une installation sur conduit standard 400 x 500 mm.

DESCRIPTION

Le volet de désenfumage OPTONE.H + Grille est constitué d'un cadre dans lequel est articulé le portillon, il présente un passage libre > 20 dm².

L'ouverture du volet est télécommandé électrique 24 Vcc, sur ordre par émission de courant du tableau de désenfumage, par exemple ORDONE.

- Le cadre : en aluminium, il est esthétique et reçoit le noyau démontable de la grille à ailettes. Il est percé dans l'angle haut gauche pour le passage des câbles. Il est équipé de joints périphériques pour une étanchéité maximale.
- La grille : noyau d'ailettes en aluminium anodisé naturel, au pas de 25 mm, à positionner directement dans le cadre, ailettes vers le haut pour VH, vers le bas pour VB.
- Le portillon (ou lame) : en matériau réfractaire exempt d'amiante. Il reçoit l'enjoliveur esthétique qui protège aussi des actes de vandalisme.
- L'enjoliveur : en acier galvanisé, il est verrouillé sur la lame et peut pivoter facilement pour accéder au bornier de raccordement.
- Bornier de raccordement : protégé par un capot plastique, un bornier 4 plots est livré en standard pour raccorder les éléments de ligne du tableau de désenfumage.
- Déclencheur électromagnétique VDS 24 Vcc auto réarmable : breveté, ce déclencheur est fixé sur le portillon afin de libérer le maximum de passage libre. Le réarmement se réalise d'une seule main.
- Emballage individuel en carton avec poignées.

LES + PRODUITS

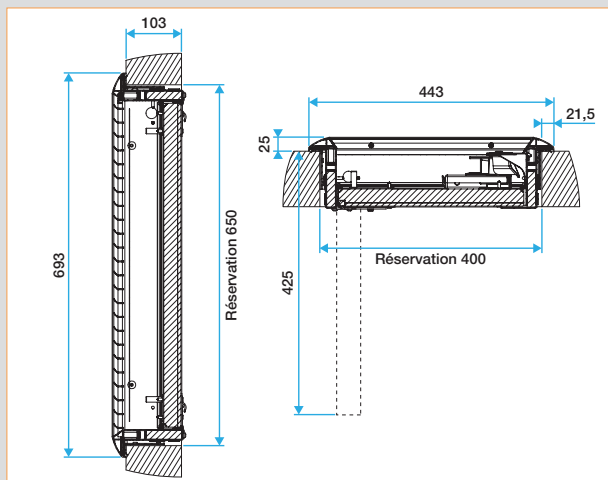
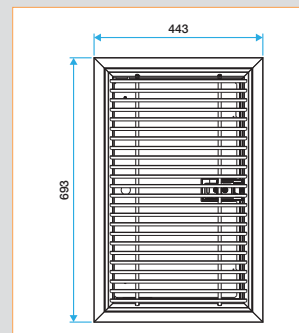
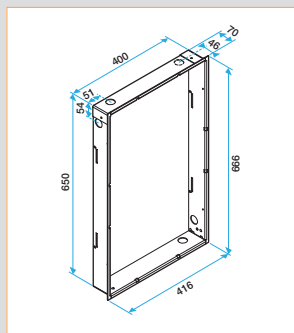
- Enjoliveur métallique, esthétique et anti-vandalisme.
- Étanchéité renforcée par double joint.
- Passage d'air entièrement libre.
- Entrée et sortie des câbles simplifiées.
- Grille esthétique avec noyau amovible.
- Stock national pour un délai court.
- Emballage individuel.

CONFORMITÉ(S)

- Conforme au marquage CE selon EN 12101-8.
- Passage libre de 20,3 dm².
- 1er volet de désenfumage classé EI 60 S conforme à la nouvelle norme européenne NF-EN1366-10.
- Même volet pour l'évacuation des fumées (VH) que l'amenée d'air (VB).

ENCOMBREMENT (MM)

A noter : OPTONE-H + Grille est idéal pour des hauteurs sous plafond inférieures à 2m45. Fiche cotée sur demande.



DIMENSIONS (mm)

Largeur nominale x hauteur nominale	400 x 650
Réservation avec contre-cadre (sans scellement) *	400 x 650
Cote pénétrante du volet (hors cadre)	383 x 633
Hors tout grille = hors tout volet	443 x 693
P = profondeur minimum du conduit	425
Passage d'air	343 x 593

- Pour une mise en oeuvre avec contre cadre scellé sur conduit béton, ajouter au moins 10 mm pour le scellement. Autre dimension, utiliser la gamme OPTONE.

OPTONE-H + Grille : volet de désenfumage spécial habitat



OPTONE.H fermé avec sa grille



OPTONE.H ouvert sans sa grille

LES + PRODUITS

- Emballage individuel.
- **SIMPLE** : Même volet CF pour l'évacuation des fumées (VH) et l'amenée d'air (VB).
- Enjoliveur de protection esthétique et électrique.
- Grille esthétique avec noyau amovible.
- Stock national pour un délai court.
- Emballage individuel en carton.

CONFORMITÉ(S)

- Conforme au marquage CE selon EN 12101-8.
- Passage libre de 20,3 dm².
- 1er volet de désenfumage classé EI 60 S conforme à la nouvelle norme européenne NF-EN1366-10.
- Même volet pour l'évacuation des fumées (VH) que l'amenée d'air (VB).

MISE EN ŒUVRE

- En applique sur un conduit de désenfumage CF 1h.
- Fixation de OPTONE-H + Grille sur son contre-cadre (4 vis fournies). Le contre-cadre est recommandé pour assurer une bonne géométrie à l'ensemble et donc une bonne étanchéité, et garantir un démontage éventuel du volet.
- Le volet OPTONE-H + Grille est toujours installé clips en haut afin de positionner le noyau d'ailettes :
 - vers le bas pour un volet VB,
 - vers le haut pour un volet VH.
- Fiche de mise en oeuvre disponible auprès de votre agence ALDES.

ACCESSOIRES

Contre-cadre :

- En acier galvanisé 20/10, ce contre cadre est un produit performant pour obtenir une solide installation :
 - Adapté à la mise en oeuvre en béton et sur matériau léger type Promatect ou Supalux ou tecniver...
 - Percé sur le dessus et les cotés pour faciliter le passage des câbles électriques,
 - Muni de pattes de scellement et de trous de fixation pour recevoir les vis du volet,
 - Réversible haut/bas,
 - Profondeur de 70 mm pour une bonne tenue mécanique.



OPTONE.H fermé avec enjoliveur ouvert pour accéder aux bornes électriques



Bornier de raccordement 4 plots

Ouvrants et volets de désenfumage

Désenfumage habitat collectif

Tableau de désenfumage ORDONE



GAMME R8

Désignation	Référence	Prix
Tableau de désenfumage ORDONE	11044122	2444
Boîtier d'étage BEA	11044123	234
Boîtier de Commande Extraction B.C.E	11044127	496
Boîtier Non Stop ascenseur B.N.S	11044128	862
MDR noir	11044125	20,50
MDR rouge fin de ligne	11044126	20,50

DOMAINE D'APPLICATION

- Adapté au désenfumage en habitat collectif.

DESCRIPTION

TABLEAU DE DESENFUMAGE ORDONE :

- De type «adressable», le tableau de désenfumage ORDONE permet de réaliser un gain important sur les câbles. Grâce à l'utilisation de boîtiers d'étage adaptés, le nombre de câbles est minimum (1 pour la ligne puissance 230V - 1 pour la ligne télécommande des volets - 1 éventuel pour la ligne de contrôle de position des volets).
- Capacité : 16 zones = 16 étages sur 1 bus, ou 8 étages sur 2 bus.
- 2 boîtiers BCE maximum (1 par bus).
- 4 boîtiers BNS maximum.
- Alimentation secteur : 230V + 10 % - 15 % - 50 Hz.
- Consommation sur secteur : max 12 W.
- Tension nominale : 24 Vcc.
- 2 sorties de commande temporisées pour ventilateur de désenfumage.
- Source secondaire : 2 batteries 12 V / 7 Ah au plomb, sans entretien (fournies).
- Autonomie sur batteries : 12 heures en veille suivi de 1 heure de mise en sécurité.
- Commande ventilateur : par contact NO 1A 30 vcc, temporisée à 10 s.
- Contact report : Alarme Feu x 2, Débranchement inverseur 1 A 30 vcc.
- Dimensions (mm) : Largeur x Hauteur x Profondeur = 265 x 482 x 120.

BOITIER D'ETAGE BEA :

- Dimensions (mm) : L x H x P = 190 x 150 x 90
- Au delà de 3 volets pour 1 BEA, prévoir une alimentation supplémentaire (nous consulter).

MODULES MDR :

- Permettent d'éviter tout risque d'inversion de polarité lors de la mise en place des diodes. Modules précâblés avec diode incorporée. MDR noirs = modules intermédiaires. MDR rouges = fin de ligne, destinés au dernier volet de chaque étage.

BOITIER DE COMMANDE EXTRACTION BCE :

Permet de gérer automatiquement l'ouverture de l'ouvrant naturel en cas de défaillance du ventilateur de désenfumage.

- Sortie coffret de relaying 24V, à émission.
- Sortie registre tirage naturel 24V max, à émission.
- Contact inverseur commande registre tirage naturel.
- Dimensions (mm) : L x H x P = 190 x 150 x 90.

BOITIER DE NON STOP ASCENSEUR BNS :

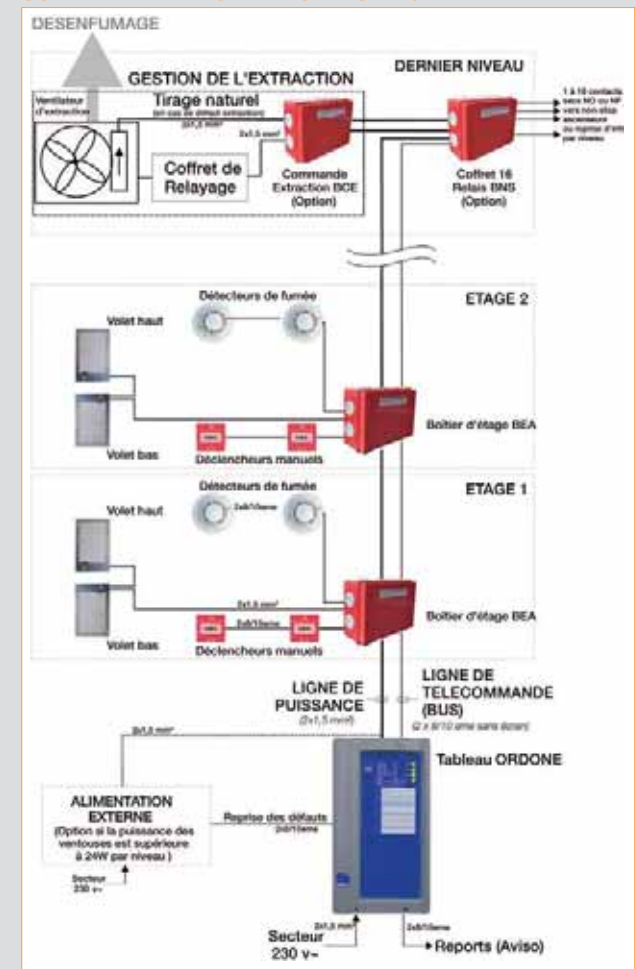
Permet d'assurer le non stop ascenseur préconisé pour les bâtiments de 4e famille.

- Nombre de contacts = 16 (1 par niveau), NO ou NF.
- Dimensions (mm) : L x H x P = 190 x 150 x 90.

LES + PRODUITS

- Tableau de type «adressable»: gain important sur les câbles.
- Nouveau: boîtier B.C.E pour la gestion de l'extraction.
- Nouveau: boîtier B.N.S pour la gestion de l'ascenseur.
- Modules MDR pour un raccordement fiable des volets sur les boîtiers d'étage.

SCHEMA DE PRINCIPE DESENFUMAGE HABITAT



Ouvrants et volets de désenfumage

Désenfumage habitat collectif

Déclencheur manuel



CONFORMITÉ(S)

• NF-S 61936.

GAMME R17

Désignation	Référence	Prix
Déclencheur manuel	11044121	45.20

DESCRIPTION

- ABS rouge.
- Fixation par vis.
- Dimensions: 90 x 90 x 35 mm.

DOMAINE D'APPLICATION

- Déclencheur manuel pour utilisation dans un système de désenfumage en habitat collectif, à placer à chaque étage dans la cage d'escalier.

Détecteur de fumées



CONFORMITÉ(S)

• NF-S 61950.

GAMME R17

Désignation	Référence	Prix
Détecteur de fumées optique	11044120	140

DESCRIPTION

- ABS blanc.
- Tension nominale 24 Vcc.
- Hauteur: 51 mm avec socle (34 mm sans).
- Diamètre: 110 mm avec socle (105 mm sans).
- Fixation du socle par 2 vis, le détecteur se monte par un 1/4 de tour sur son socle.

DOMAINE D'APPLICATION

- Détection de fumées pour utilisation dans un système de désenfumage en habitat collectif.

Ouvrants et volets de désenfumage

Désenfumage habitat collectif

SOS VELONE 4.5 / 7.2, dispositif de mise à l'air libre en habitat



LES + PRODUITS

- SOS VELONE n'utilise pas d'autre alimentation que celle de l'ORDONE ou du CMSI.
- Encombrement réduit: seulement 30 cm de hauteur.
- Montage simplifié.

CONFORMITÉ(S)

- Conforme à l'article 37 de l'arrêté du 31 janvier 1986 modifié.

GAMME R8

Désignation	Référence	Prix
KIT REHAUSSE SOS VELONE 4.5/7.2	11021496	3704
KIT SOUCHE TERRASSE SOS VELONE 4.5/7.2	11021497	3704
KIT SOUCHE TOITURE SOS VELONE 4.5/7.2	11021498	4065

DOMAINE D'APPLICATION

- SOS VELONE fait suite à l'arrêté du 31 janvier 1986 et concerne le désenfumage des circulations horizontales protégées des bâtiments d'habitation.
- L'article 37 stipule : «Le désenfumage doit, en outre, pouvoir fonctionner par tirage naturel, en cas de non fonctionnement du ventilateur. Pour répondre à cette disposition, les conduits d'extraction doivent comporter à leurs extrémités supérieures un dispositif permettant leur ouverture sur l'extérieur selon une section égale à la section du conduit (20 dm²). Cette ouverture doit être commandée par un défaut de fonctionnement du ventilateur.»

DESCRIPTION

Equipements compatibles :

- Tourelle de désenfumage ALDES VELONE 4.5 ou 7.2.
- Coffret de relayage ALDES AXONE micro II 1V-DES.
- Tableau de désenfumage ALDES ORDONE ou Centralisateur de Mise en Sécurité Incendie avec AES 24V et fonctionnant à émission 24 Vcc (48 V sur demande).
- Boîtier à clé, action non maintenue, ALDES code 11057600 pour la fermeture de SOS VELONE.

Composition du kit SOS VELONE (2 sous-ensembles) :

- La base métallique, appelée réhausse ou souche qui reçoit SOS VELONE. Equipée de 2 vérins oléopneumatiques et d'un actionneur à chaîne.
- Le coffret pour l'asservissement électrique qui fait l'interface entre l'AXONE et le BCE de l'ORDONE. Ce coffret de dimensions 175 x 130 x 80 mm pourra se positionner sous le chapeau de VELONE ou à l'intérieur du bâtiment par exemple, à proximité du BCE.

Caractéristiques de l'actionneur à chaîne :

Cet actionneur permet l'ouverture et la fermeture de SOS VELONE, il est électrique et fonctionne sous 24 Vcc. Il est fixé sur la base métallique à l'aide d'une console de fixation permettant le basculement de la chaîne.

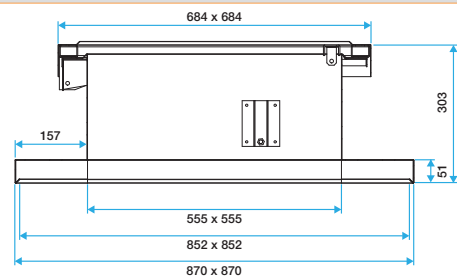
En cas d'obstacle entre l'ouvrant et le dormant, l'actionnement s'arrête immédiatement et n'endommage ni la tourelle ni l'actionneur.

La faible dimension de l'actionneur n'entraîne aucune gêne dans l'extraction de l'air. La chaîne est en inox.

- consommation électrique : 0,65 A sous 24 Vcc.
- Force de poussée et de traction : 200 N.
- Force de maintien : 4000 N.
- Dimensions : 361 x 30 x 41 mm.
- Certification CE et TUV : 2379/04.

ENCOMBREMENT

Les modèles «souche» présentent un talon plat.



Kit Toiture SOS Velone
11021498



Kit Terrasse SOS Velone
11021497



Kit Réhaussé SOS Velone
11021496

Ouvrants et volets de désenfumage

Désenfumage habitat collectif

SOS VELONE 4.5 / 7.2, dispositif de mise à l'air libre en habitat



S.O.S VELONE en position attente



S.O.S VELONE en position sécurité

PRINCIPE DE FONCTIONNEMENT

- En mode attente, SOS VELONE est fermé, VELONE est à l'arrêt.
- En mode désenfumage, SOS VELONE sonde le pressostat qui mesure la dépression à l'intérieur du conduit :
 - En fonctionnement normal de désenfumage, la tourelle VELONE fonctionne et le pressostat mesure une dépression effective ⇒ SOS VELONE reste fermé.
 - En cas de défaut de la tourelle, le pressostat constate le manque de pression dans le conduit ⇒ SOS VELONE prend le relais et s'ouvre pour libérer 20 dm de passage utile au désenfumage naturel.
- L'arrêt pompier n'est pas compatible avec S.O.S VELONE.

MISE EN ŒUVRE

- SOS VELONE est prévu pour :
 - «chapeauter» un conduit en version «réhausse»,
 - se fixer sur une terrasse plate en version «souche terrasse»,
 - se fixer sur une toiture pentue en version «souche toiture» (pente à indiquer).
- La tourelle de désenfumage VELONE 4.5 ou 7.2 vient recouvrir naturellement SOS VELONE. La fixation se fait aux 4 angles à l'aide des vis fournies.

ACCESSOIRES

Les accessoires utiles sont décrits dans le paragraphe description.

Désignation	Référence	Prix
AXONE-1V/DES-Tri 4,7 A	11090648	1156
AXONE-1V/DES-Tri 4,7 A +IPDP	11090649	1380
Boîtier réarmement Axone	11057600	115
Boîtier arrêt pompier Axone	11057601	115
Inter. proximité 1V - 7.5 KW + Contacts	11057606	125
Kit pressostat 40-300 Pa	11091001	165

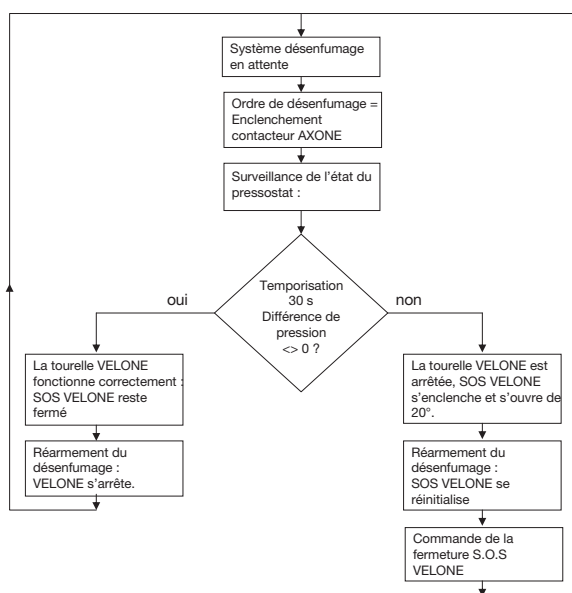
LES + PRODUITS

- SOS VELONE n'utilise pas d'autre alimentation que celle de l'ORDONE ou du CMSI.
- Encombrement réduit: seulement 30 cm de hauteur.
- Montage simplifié.

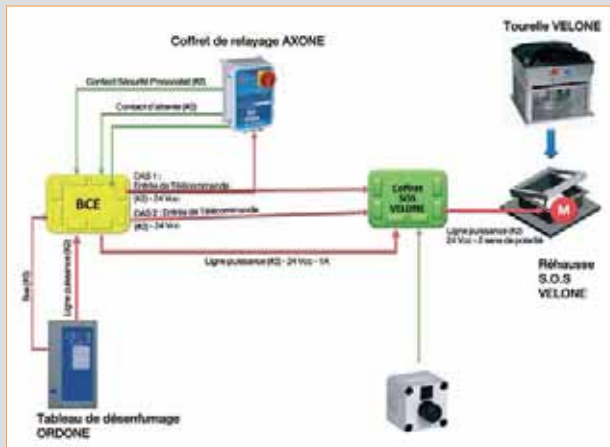
CONFORMITÉ(S)

- article 37 de l'arrêté du 31 janvier 1986 modifié.

PRINCIPE DE FONCTIONNEMENT



SCHEMA DE PRINCIPE «COURANT FAIBLE» : CONFIGURATION «ORDONE AVEC BCE»



Ouvrants et volets de désenfumage

Ouvrants de désenfumage OXYTONE

Ouvrant OXYTONE PANNEAU 2012 pour amenée d'air



OXYTONE PANNEAU 2012 fermé, en position attente

Ouvert, en position de sécurité

DESCRIPTION

- L'ouverture est «abattant vers l'extérieur», elle est réalisée par énergie intrinsèque (2 vérins) suite à un ordre électrique télécommandé 24 ou 48 V.
- Le déclenchement est par émission ou rupture de courant, 24 ou 48 VDC.
- Le réarmement est manuel, l'ouvrant est équipé d'une poignée.
- Le châssis est constitué d'un cadre dans lequel 2 vérins articulent le panneau. En plus des vérins, les contacts de signalisation et le déclencheur électrique sont intégrés dans les profils et donc invisibles lorsque l'OXYTONE PANNEAU 2012 est fermé.
- Le cadre et le panneau utilisent des profilés en aluminium afin de s'intégrer parfaitement dans tous les types de menuiseries, aussi bien en tableau qu'en applique.
- Le panneau est disponible en 3 remplissages :
 - standard = double vitrage (isolant trempé avec une face feuilletée 4/10/33.2),
 - option double vitrage thermique (isolant 4/16 Ar/4 climaplus),
 - option panneau plein tôle isolé (2 tôles alu 20/10 +PSE de 20 mm).
- Une peinture RAL est possible en option sur le châssis et le panneau plein.
- Livré sans couvre joint, disponible en accessoire (non monté) à couper aux dimensions.

DOMAINE D'APPLICATION

- OXYTONE PANNEAU 2012 est un ouvrant télécommandé, abattant à l'extérieur, pour une application d'amenée d'air. Ces amenées d'air sont destinées aux installations de désenfumage naturel et mécanique des marchés tertiaires et du secteur de l'habitat collectif.
- OXYTONE PANNEAU 2012 répond particulièrement aux bâtiments actuels, lorsque la déperdition thermique doit être minimale.
- Principe de fonctionnement : fermé en position d'attente, OXYTONE PANNEAU 2012 s'ouvre vers l'extérieur sur un ordre électrique envoyé en cas de sinistre, l'amenée d'air indispensable au désenfumage est alors opérationnelle.
- A l'intérieur, l'installation d'une GFAP 007 ou d'une GFAP offre la possibilité d'une esthétique homogène avec les grilles des volets OPTONE utilisés pour l'extraction des fumées.
- Il est également possible d'installer OXYTONE PANNEAU 2012 en mur rideau.
- OXYTONE PANNEAU 2012 est aussi qualifié pour l'évacuation naturelle des fumées.

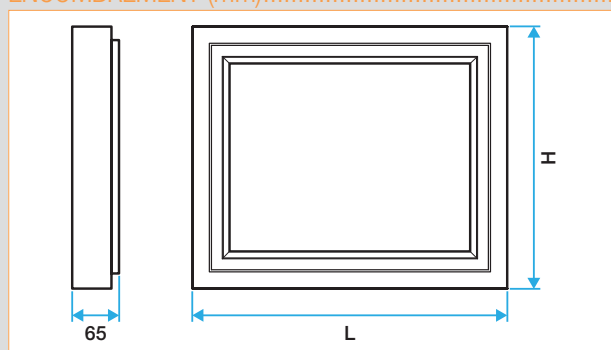
LES + PRODUITS

- Ouvrant d'amenée d'air thermique.
- Nouveau : Mécanisme invisible, intégré dans les profils.
- Peinture RAL au choix.
- Grille intérieure GFAP 007 d'esthétique identique à celle du volet d'évacuation des fumées.
- Idéal pour les amenées d'air VB en façade.

CONFORMITÉ(S)

- NF
- NF-S-61937-8 «ouvrant d'amenée d'air».
- CE selon EN 12101-2 (évacuation naturelle des fumées).

ENCOMBREMENT (mm)



Haut. H	Largeur L															
	420	500	600	700	800	900	1000	1100	1200	1300	1400	1500	1600			
420	9	10.6	13.4	16.2	19	21.8	24.6	27.4	30.2	33	35.8	38.6	41.4			
500	10.6	14.4	18.2	22	25.8	29.6	33.4	37.2	41	44.8	48.6	52.4	56.2			
600	13.4	18.2	23	27.8	32.6	37.4	42.2	47	51.8	56.6	61.4	66.2	71			
700	16.2	22	27.8	33.6	39.4	45.2	51	56.8	62.6	68.4	74.2	80	85.8			
800	19	25.8	32.6	39.4	46.2	53	59.8	66.6	73.4	80.2	87	93.8	100.6			
900	21.8	29.6	37.4	45.2	53	60.8	68.6	76.4	84.2	92	99.8	107.6	115.4			
1000	24.6	33.4	42.2	51	59.8	68.6	77.4	86.2	95	103.8	112.6	121.4	130.2			
1100	27.4	37.2	47	56.8	66.6	76.4	86.2	96	105.8	115.6	125.4	134.2	145			
1200	30.2	41	51.8	62.6	73.4	84.2	95	105.8	116.6	127.4	138.2	149	159.8			

PASSAGE LIBRE (dm²)

- Les cotes nominales L x H correspondent aux cotes hors tout.
- Réserve = L x H + jeu souhaité pour le montage.
- Passage libre = (L-120) x (H-120) mm.

COEFFICIENT D'ISOLATION Uw

- Le coefficient de transmittance thermique à prendre en compte pour les calculs d'isolation de paroi est fonction de la dimension de l'ouvrant. Un ouvrant petit est caractérisé par un coefficient Uw plus fort qu'un ouvrant de grande dimension (impact du cadre par rapport au remplissage du panneau).
- Les profils aluminium utilisés pour le cadre et le panneau sont des profils RPT (rupture de pont thermique).
- La gamme OXYTONE PANNEAU est disponible en 3 remplissages :
 - standard = double vitrage (isolant trempé avec une face feuilletée 4/10/33.2 - Ug = 3,03 W/m².K).
 ➔ Uw = 3,8 pour 420 x 420 mm à 3,3 W/m².K pour 1600 x 1200 mm.
 - option double vitrage thermique (isolant 4/16 Ar/4 climaplus - Ug = 1,1 W/m².K).
 ➔ Uw = 3,3 pour 420 x 420 mm à 2 W/m².K pour 1600 x 1200 mm.
 - option panneau plein tôle isolé (2 tôles alu 20/10 + PSE de 20 mm - Ug = 1,49 W/m².K).
 ➔ Uw = 3,1 pour 420 x 420 mm à 2,1 W/m².K pour 1600 x 1200 mm.

Ouvrants et volets de désenfumage

Ouvrants de désenfumage OXYTONE

Ouvrant OXYTONE PANNEAU 2012 pour amenée d'air



Vérins et contact intégrés dans le profil Déclencheur intégré dans le profil

GAMME DIMENSIONNELLE

- La gamme standard s'étend de :
 - largeur : $420 < L < 1600$ mm avec un pas de fabrication de 5 mm,
 - hauteur : $420 < H < 1200$ mm avec un pas de fabrication de 5 mm.
 Si $L \geq 1200$ mm: cadre équipé de 2 déclencheurs électromagnétiques pour assurer une bonne fermeture de l'ouvrant.
- Autres versions, par exemple abattant intérieur : nous consulter.

MISE EN ŒUVRE

- En façade, avec un angle compris entre 0 et 5° avec la verticale.
- La structure doit pouvoir supporter la totalité du poids de l'ouvrant côté articulations lorsqu'il est totalement ouvert.
- En maçonnerie, la pose est réalisée en tableau suivant le schéma et respectant les DTU concernés :
 - veiller à la planéité du support,
 - veiller à l'équerrage du dormant,
 - Nombre de points de fixation verticaux.
- $H \leq 650$ mm \Rightarrow 1 fixation centrée
- $H > 650$ mm \Rightarrow 2 fixations à 250 mm du haut et bas.
- La pose peut également être réalisée en mur rideau (façade vitrée). La fixation se fait alors par le système de serrage propre à la structure du mur rideau. Nous consulter.

ACCESSOIRES R15

Grille intérieure GFAP 007

Dans le cas d'une mise en œuvre en maçonnerie, une grille intérieure type GFAP 007 permet de rétablir l'esthétique du volet d'évacuation de fumées. Le noyau d'ailettes de la grille GFAP 007 est facilement amovible grâce aux clips 007.

Sélection de la grille GFAP 007 :

- X de la GFAP 007 = L - 50 mm,
- Y de la GFAP 007 = H - 50 mm en arrondissant au pas supérieur de 25 mm.

La fixation est réalisée en applique de la paroi.

Plus d'informations sur la grille GFAP 007, voir page dédiée.

Accessoires de pose

- couvre joint 20 mm, prix au mètre linéaire, utile si l'OXYTONE PANNEAU 2012 est installé affleurant à la façade,
- bavette 78 x 20 mm, prix au mètre linéaire, utile pour habiller le seuil,
- 3 kits de fixation pour bois (8 vis), métal (8 vis) ou béton (8 vis + chevilles),
- adaptation pour une mise en œuvre sur un mur rideau : nous consulter,
- adaptation possible pour lier 2 OXYTONE PANNEAU 2012 ensemble : nous consulter.

Désignation	Référence	Prix
GFAP 007 (paroi sans contre cadre)	11045335	Voir p. 372
Bavette 78 x 20 mm (prix au ml)	11044323	Nous consulter
Couvre-joint 20 mm (prix au ml)	11044324	Nous consulter
Kit fixation bois	11044326	20,40
Kit fixation métal	11044327	20,40
Kit fixation béton	11044328	20,40
Kit contact FCU / DCU	11044325	400

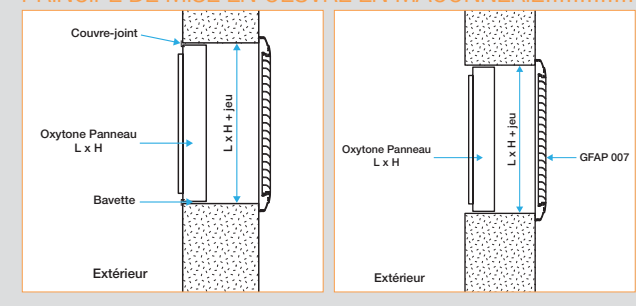
LES + PRODUITS

- Ouvrant d'amenée d'air thermique.
- Nouveau : Mécanisme invisible, intégré dans les profils.
- Peinture RAL au choix.
- Grille intérieure GFAP 007 d'esthétique identique à celle du volet d'évacuation des fumées.
- Idéal pour les amenées d'air VB en façade.

CONFORMITÉ(S)

- NF
- NF-S-61937-8 «ouvrant d'amenée d'air».
- CE selon EN 12101-2 (évacuation naturelle des fumées).

PRINCIPE DE MISE EN ŒUVRE EN MAÇONNERIE



GAMME AVEC CHOIX D'OPTIONS R15 pas de 5 mm

H	11044310									
	Largeur L									
	420	500	600	700	800	900	1000	1100	1200	
420	2421	2465	2519	2573	2628	2682	2737	2791	2845	
500	2526	2572	2629	2686	2743	2800	2857	2915	2972	
600	2657	2706	2766	2827	2887	2948	3009	3069	3130	
700	2788	2840	2904	2968	3032	3096	3160	3224	3288	
800	2919	2973	3041	3108	3176	3243	3311	3378	3446	
900	3050	3107	3178	3249	3320	3391	3462	3533	3604	
1000	3181	3241	3315	3390	3464	3539	3613	3688	3762	
1100	3313	3375	3453	3531	3609	3686	3764	3842	3920	
1200	3444	3509	3590	3671	3753	3834	3916	3997	4078	

H	11044309			
	Largeur L			
	1300	1400	1500	1600
420	3636	3788	3941	4093
500	3757	3894	4031	4168
600	3907	4026	4144	4262
700	4058	4157	4257	4357
800	4208	4289	4370	4451
900	4359	4421	4483	4545
1000	4510	4553	4596	4639
1100	4660	4685	4709	4734
1200	4811	4817	4822	4828

OPTIONS DISPONIBLES R15

Désignation	Code	Prix
FIN DEBUT COURSE FCU + DCU	44315	343
FIN DEBUT COURSE FCU2 + DCU2	44316	343
PANNE.VITRE CLIMAPLUS 4/16Ar/4	44318	2 %
RAL pour PANNEAU VITRE	44319	20 %
PANNEAU PLEIN TOLE ISOLE	44320	3 %
RAL pour PANNEAU PLEIN ISOLE	44321	35 %

Le code 11044310 OXYTONE PANNEAU 2012 comprend le déclencheur électromagnétique 24 ou 48 VCC, à émission (VDS) ou à rupture de courant (VM). Préciser ces informations à la commande. Le code 11044309 comprend 2 déclencheurs.

Ouvrant AIRONE pour amenée d'air



Fermé, vue intérieure



Ouvert, en position de sécurité

DESCRIPTION

- Ouverture : «relevant vers l'extérieur», réalisée par énergie intrinsèque (2 ressorts oléopneumatiques) suite à un ordre électrique télécommandé 24 ou 48 V.
- Déclenchement : par émission ou rupture de courant, 24 ou 48 VDC.
- Réarmement : manuel, ouvrant équipé d'une poignée.
- Cadre : en profilés d'aluminium afin de s'intégrer parfaitement dans tous les types de menuiseries, notamment en applique.
- Panneau : en tôle aluminium isolé (sandwich tôle/polystyrène/tôle).
- Peinture RAL : possible en option (standard : aluminium anodisé).
- Contacts de signalisation fin et début de course : disponibles en option, peuvent être doublés (contacts additionnels).

DOMAINE D'APPLICATION

- AIRONE est un ouvrant télécommandé, abattant à l'extérieur, pour une application d'amenée d'air. Ces amenées d'air sont destinées aux installations de désenfumage naturel et mécanique des marchés tertiaires et du secteur de l'habitat collectif.
- AIRONE répond particulièrement aux bâtiments actuels, lorsque la déperdition thermique doit être minimale.
- Principe de fonctionnement : fermé en position d'attente, AIRONE s'ouvre vers l'extérieur sur un ordre électrique envoyé en cas de sinistre, l'amenée d'air indispensable au désenfumage est alors opérationnelle.
- A l'intérieur, l'installation d'une GFAP 007 offre la possibilité d'une esthétique homogène avec les grilles des volets OPTONE utilisés pour l'extraction des fumées.

GAMME DIMENSIONNELLE R15

- La gamme standard s'étend de :
 - Largeur : $475 \leq L \leq 1350$ mm avec un pas de fabrication de 5 mm,
 - Hauteur : $475 \leq H \leq 1350$ mm avec un pas de fabrication de 5 mm.

Ouvrant AIRONE pour amenée d'air - 11044370									
H	L en mm (ou fentes)								
	475	600	725	850	975	1100	1225	1350	
475	817	854	890	926	962	998	1034	1070	
600	863	902	941	980	1019	1059	1098	1137	
725	908	950	992	1034	1077	1119	1161	1203	
850	953	998	1044	1089	1134	1179	1225	1270	
975	998	1047	1095	1143	1191	1240	1288	1336	
1100	1043	1095	1146	1197	1249	1300	1352	1403	
1225	1089	1143	1197	1252	1306	1361	1415	-	
1350	1134	1191	1249	1306	1364	1421	1478	-	

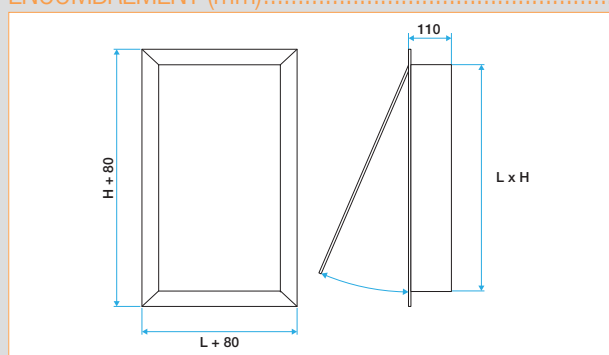
LES + PRODUITS

- Esthétique sobre et élégante.
- Isolation thermique en standard.
- Grille intérieure GFAP 007 d'esthétique identique à celle du volet d'évacuation des fumées.
- Idéal pour les amenées d'air VB en façade.
- RAL au choix.

CONFORMITÉ(S)

- NF-S-61937-8 ouvrant d'amenée d'air.
- IT246 (passage libre)

ENCOMBREMENT (mm)



PASSAGE LIBRE (dm²)

- Les cotes nominales L x H correspondent aux cotes du col.
- Réserve = L x H + jeu souhaité pour le montage (+5mm sans contre-cadre).
- Surface libre (dm²) = (L-59)*(H-59)/10000 - C avec :
 - C=4.5 pour H=475
 - C=4.83 pour 600 ≤ H ≤ 850
 - C=5.88 pour H > 850

Haut. H	Largeur L (mm)							
	475	600	725	850	975	1100	1225	1350
475	12.8	18	23.2	28.4	33.6	38.8	44	49.2
600	17.7	24.4	31.2	38	44.7	51.5	58.2	65
725	22.9	31.2	39.5	47.8	56.2	64.5	72.8	81.1
850	28.1	38	47.8	57.7	67.6	77.5	87.4	97.3
975	32.2	43.7	55.1	66.6	78	89.5	100.9	112.4
1100	37.4	50.4	63.4	76.5	89.5	102.5	115.5	128.5
1225	42.6	57.2	71.8	86.4	100.9	115.5	130.1	-
1350	47.8	64	80.1	96.2	112.4	128.5	144.6	-

COEFFICIENT D'ISOLATION UW

- Le coefficient de transmission thermique à prendre en compte pour les calculs d'isolation de paroi est fonction de la dimension de l'ouvrant. Un ouvrant petit est caractérisé par un coefficient Uw plus fort qu'un ouvrant de grande dimension (impact du cadre par rapport au remplissage du panneau).

Haut. H	Largeur L (mm)							
	475	600	725	850	975	1100	1225	1350
475	3.2	3.03	2.94	2.87	2.82	2.78	2.75	2.72
600	3.05	2.89	2.79	2.72	2.67	2.63	2.6	2.57
725	2.96	2.8	2.7	2.63	2.57	2.53	2.5	2.47
850	2.9	2.74	2.63	2.56	2.51	2.46	2.43	2.4
975	2.85	2.69	2.58	2.51	2.46	2.41	2.38	2.35
1100	2.81	2.65	2.55	2.47	2.42	2.37	2.34	2.31
1225	2.79	2.62	2.52	2.44	2.39	2.34	2.31	-
1350	2.76	2.6	2.49	2.42	2.36	2.32	2.28	-

Ouvrant AIRONE pour amenée d'air



Fermé, vue intérieure

MISE EN OEUVRE

- En façade, avec un angle compris entre 0 et 30° avec la verticale.
- En maçonnerie, la pose est réalisée en tableau suivant le schéma et respectant les DTU concernés :
 - veiller à la planéité du support,
 - veiller à l'équerrage du dormant,
 - Nombre de points de fixation verticaux.
- $H < 650 \text{ mm} \Rightarrow 1$ fixation centrée
- $H > 650 \text{ mm} \Rightarrow 2$ fixations à 250 mm du haut et bas.
- La pose peut également être réalisée en mur rideau (façade vitrée).
La fixation se fait alors par le système de serrage propre à la structure du mur rideau. Nous consulter.

OPTIONS DISPONIBLES R15

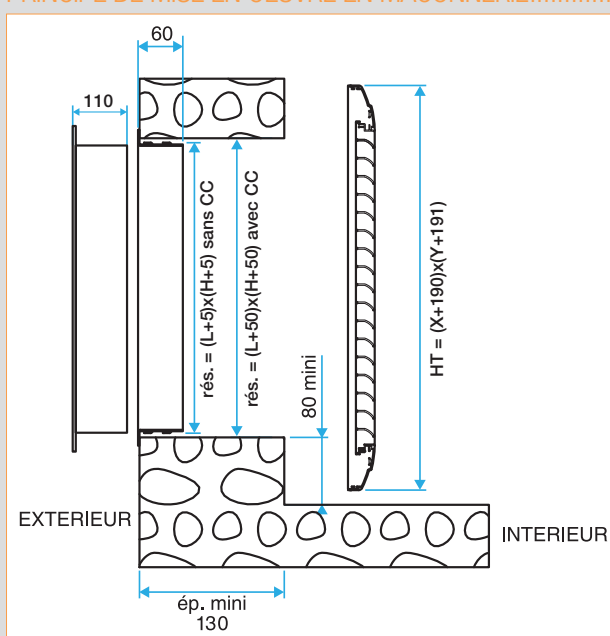
Le code 11044370 AIRONE comprend le déclencheur électromagnétique 24 ou 48 VCC, à émission (VDS) ou à rupture de courant (VM), à préciser à la commande.

Désignation	Référence	Prix
FCU1+DCU1	44335	134
FCU2+DCU2	44336	290

ACCESSOIRES R15

- Contre cadre : conseillé pour faciliter la mise en oeuvre sur mur béton. En acier galvanisé, il est scellé à l'aide de pattes déformables ou bien vissé. Livré en kit avec notice.
- Grille esthétique intérieure GFAP 007 :
Dans le cas d'une mise en oeuvre en maçonnerie, une grille intérieure type GFAP 007 permet de rétablir l'esthétique du volet d'évacuation de fumées. Le noyau d'ailettes de la grille GFAP 007 est facilement amovible grâce aux clips 007. Sélection de la grille GFAP 007 :
 - X de la GFAP 007 = Lréservation - 50 mm,
 - Y de la GFAP 007 = Hréservation - 50 mm (arrondi pas supérieur de 25 mm).
 La fixation est réalisée en applique de la paroi.
Plus d'informations sur la grille GFAP 007 : voir page dédiée.
- 3 kits de fixation pour bois (8 vis), métal (8 vis) ou béton (8 vis + chevilles).
- kit d'adaptation pour montage sur porte.

PRINCIPE DE MISE EN OEUVRE EN MACONNERIE



N O U V E A U

Airone

L'efficacité en toute discrétion



- **Nouvel ouvrant d'amenée d'air**
- **Isolation thermique en standard**
- **Étanchéité à l'air**
- **Large gamme dimensionnelle**
- **Esthétique sobre facilement intégrable**

Ouvrants et volets de désenfumage

Ouvrants de désenfumage OXYTONE

Ouvrant OXYTONE LAMES 2013 pour amenée d'air



OXYTONE LAMES 2013 fermé en position attente



OXYTONE LAMES 2013 ouvert en position de sécurité

DOMAINE D'APPLICATION

- Ouvrant télécommandé d'amenée d'air, positionné en façade extérieure.
- Destiné aux installations de désenfumage naturel et mécanique des marchés tertiaires et en habitat collectif.
- A l'intérieur, l'installation d'une grille GFAP 007 rétablit une esthétique homogène avec les grilles des volets d'extraction OPTONE CLASSIC.

DESCRIPTION

- Obturateur mécanique constitué d'un cadre en aluminium (finition anodisé naturel), dans lequel pivote des lames horizontales de même finition que le cadre. Les ailettes recouvrent le cadre pour assurer une excellente étanchéité.
- Version ISOLEE : lames doublées avec du polystyrène expansé M1 (K=1,55 W/m°C) de 23 mm, enfermées dans un boîtier PVC.
- Mécanisme de déclenchement : tringlerie entraînée par un ressort, situé à l'arrière des lames. Raccordement électrique réalisé grâce à un boîtier.
- OXYTONE LAMES 2013 est équipé d'un déclenchement télécommandé à émission (3,5 W) ou rupture de courant (1,6 W), 24 ou 48V.
- Réarmement manuel (standard) ou électrique 24V (en option monté usine ou sur chantier).
- Contacts de signalisations fin et début de course disponibles en option. Possibilité de les doubler.

MISE EN ŒUVRE

- Les lames doivent toujours être horizontales.
- Prévu pour une installation en façade extérieure, OXYTONE LAMES 2013 se met en œuvre sur paroi métallique ou sur paroi béton (contre cadre conseillé).
- Possibilité d'installer les OXYTONE LAMES 2013 sur porte grâce à un kit d'adaptation.

ACCESSOIRES

- Contre-cadre pour OXYTONE LAMES 2013 : conseillé pour faciliter la mise en œuvre d'OXYTONE sur mur béton. Acier galvanisé 20/10ème. Scellé à l'aide de pattes déformables ou bien vissé. Livré en kit avec notice de montage.
- Grille esthétique intérieure sur paroi GFAP 007. Dans le cas d'une mise en œuvre en maçonnerie, une grille intérieure type GFAP 007 permet de rétablir l'esthétique du volet d'évacuation de fumées. Lenoyau d'ailettes est facilement amovible grâce aux clips 007. Sélection de la grille GFAP 007 :
 - X de la GFAP 007 = L réservation - 50 mm
 - Y de la GFAP 007 = H réservation - 50mm en arrondissant au pas supérieur de 25 mm.La fixation est réalisée en applique de la paroi. Plus d'informations sur la GFAP 007 page 372.

LES + PRODUITS

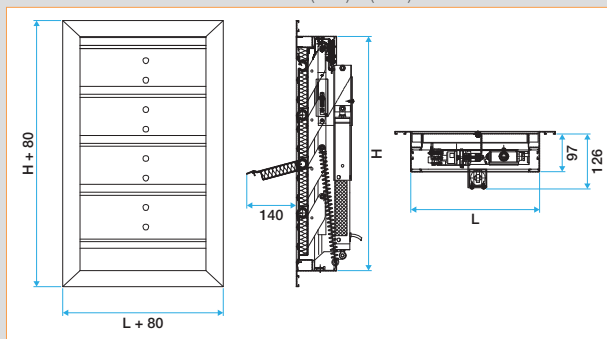
- Réarmement motorisable.
- Ouverture sur l'extérieur.
- A l'intérieur, GFAP 007 avec noyau démontable.
- Version isolée.
- Kit pour mise en œuvre sur porte.
- Gamme dimensionnelle étendue.

CONFORMITÉ(S)

- NF-S 61937-8.
- Passage libre conforme à l'IT 246.
- Le marquage CE (selon EN 12101-2) ne concerne pas les ouvrants d'amenée d'air.

ENCOMBREMENT (mm)

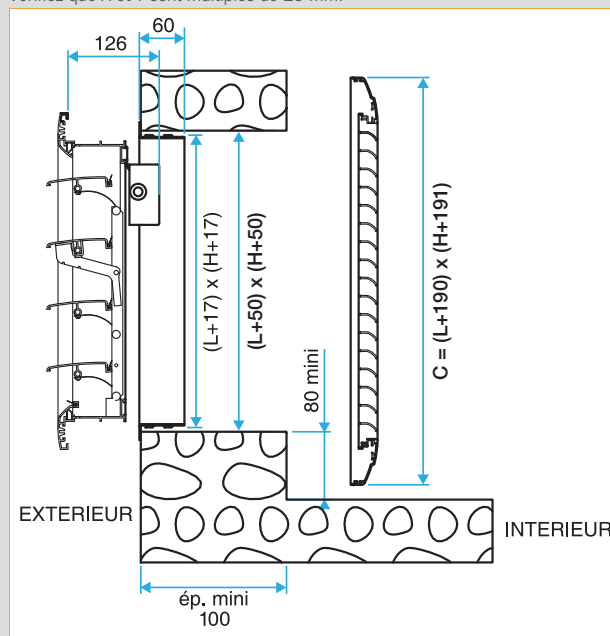
- Cotes nominales : L x H.
- Cotes réservation avec contre-cadre à sceller : (L+50) x (H+50).
- Cotes réservation sans contre-cadre : (L+5) x (H+5).



ENCOMBREMENT AVEC GFAP 007 (mm)

- Cotes nominales GFAP 007 : X x Y.
- Sélection avec contre-cadre : X = L
Y = H.
- Sélection sans contre-cadre : X = L - 45 mm
Y = H - 45 mm.

Vérifiez que X et Y sont multiples de 25 mm.



Ouvrants et volets de désenfumage

Ouvrants de désenfumage OXYTONE

Ouvrant OXYTONE LAMES 2013 pour amenée d'air



GAMMES ET PASSAGES LIBRES (dm²).....

Option réarmement motorisé

Il est possible de commander un OXYTONE LAMES 2013 avec un réarmement électrique pour faciliter la maintenance et les contrôles. C'est un vérin électrique qui assurera la fermeture des lames, il ne peut s'installer que sur les produits dont la hauteur est $\geq H$ 600 mm (minimum 4 lames).

OXYTONE LAMES 2013 (RÉARMEMENT MANUEL) R15.....

Hauteur H (mm)	Nombre de lames	Largeur L (mm)								
		330	475	600	725	850	975	1100	1225	1350
350	2	-	8,14	11,06	13,99	16,92	19,85	22,78	25,71	28,64
475	3	-	12,68	17,01	21,34	25,67	29,99	34,32	38,65	42,98
600	4	10,59	17,23	22,96	28,68	34,41	40,14	45,86	51,59	57,32
725	5	13,52	21,78	28,91	36,03	43,16	50,28	57,41	64,53	71,66
850	6	16,44	26,33	34,85	43,38	51,90	60,42	68,95	77,47	86,00
975	7	19,37	30,88	40,80	50,72	60,65	70,57	80,49	90,41	100,34
1100	8	22,29	35,43	46,75	58,07	69,39	80,71	92,03	103,35	114,68
1125	9	25,22	39,98	52,70	65,42	78,14	90,86	103,58	116,30	-
1350	10	28,15	44,52	58,64	72,76	86,88	101,00	155,12	129,34	-

OXYTONE LAMES 2013 ISOLE (RÉARMEMENT MANUEL) R15.....

Hauteur H (mm)	Nombre de lames	Largeur L (mm)								
		330	475	600	725	850	975	1100	1225	1350
350	2	-	6,57	9,00	11,43	13,86	16,29	18,72	21,15	23,58
475	3	-	10,46	14,08	17,71	21,34	24,96	28,59	32,21	35,84
600	4	8,76	14,35	19,17	23,99	28,81	33,63	38,45	43,27	48,09
725	5	11,26	18,24	24,25	30,27	36,28	42,30	48,32	54,33	60,35
850	6	13,76	22,13	29,34	36,55	43,76	50,97	58,18	65,39	72,60
975	7	16,26	26,01	34,42	42,83	51,23	59,64	68,04	76,45	84,86
1100	8	18,77	29,90	39,50	49,11	58,71	68,31	77,91	87,51	97,11
1225	9	21,27	33,79	44,59	55,38	66,18	76,98	87,77	98,57	-
1350	10	23,77	37,68	49,67	61,66	73,65	85,65	96,64	109,63	-

OXYTONE LAMES 2013 (À RÉARMEMENT MOTORISÉ) R15.....

Hauteur H (mm)	Nombre de lames	Largeur L (mm)								
		330	475	600	725	850	975	1100	1225	1350
330	2	-	-	-	-	-	-	-	-	-
475	3	-	-	-	-	-	-	-	-	-
600	4	9,00	15,64	21,37	27,09	32,82	38,55	44,27	50,00	55,73
725	5	11,93	20,19	27,32	34,44	41,57	48,69	55,82	62,94	70,07
850	6	16,44	24,74	33,26	41,79	50,31	58,83	67,36	75,88	84,40
975	7	19,37	29,29	39,21	49,13	59,05	68,98	78,90	88,82	98,74
1100	8	22,29	33,84	45,16	56,48	67,80	79,12	90,44	101,76	113,08
1225	9	25,22	38,38	51,10	63,82	76,54	89,26	101,98	114,70	-
1350	10	28,15	42,93	57,05	71,17	85,29	99,41	113,53	127,65	-

OXYTONE LAMES 2013 ISOLE (À RÉARMEMENT MOTORISÉ) R15.....

Hauteur H (mm)	Nombre de lames	Largeur L (mm)								
		330	475	600	725	850	975	1100	1225	1350
350	2	-	-	-	-	-	-	-	-	-
475	3	-	-	-	-	-	-	-	-	-
600	4	7,07	12,66	17,48	22,30	27,12	31,94	36,76	41,58	46,60
725	5	9,57	16,55	22,56	28,58	34,60	40,61	46,63	52,64	58,66
850	6	12,07	20,44	27,65	34,86	42,07	49,28	56,49	63,70	70,91
975	7	14,58	24,33	32,73	41,14	49,54	57,95	66,36	74,76	83,17
1100	8	17,08	28,22	37,82	47,42	57,02	66,62	76,22	85,82	95,42
1225	9	19,58	32,10	42,90	53,70	64,49	75,29	86,08	96,88	-
1350	10	22,08	35,99	47,98	59,98	71,97	83,96	95,95	107,94	-

Ouvrants et volets de désenfumage

Ouvrants de désenfumage OXYTONE

Ouvrant OXYTONE LAMES 2013 pour amenée d'air

Y	OXYTONE LAMES 2013 - 11044342								
	H en mm (ou fentes)								
	330	475	600	725	850	975	1100	1225	1350
350	-	711	730	749	767	786	804	823	842
475	-	740	761	781	802	823	843	864	885
600	742	769	791	814	837	860	882	905	928
725	768	797	822	847	872	896	921	946	971
850	795	826	853	880	906	933	960	987	1014
975	821	854	883	912	941	970	999	1028	1057
1100	847	883	914	945	976	1007	1038	1069	1100
1225	873	912	945	978	1011	1044	1077	1110	-
1350	899	940	975	1010	1046	1081	1116	1151	-

Y	OXYTONE LAMES 2013 ISOLE- 11044343								
	H en mm (ou fentes)								
	330	475	600	725	850	975	1100	1225	1350
350	-	770	799	828	857	886	914	943	972
475	-	811	844	876	909	941	974	1006	1039
600	810	852	889	925	961	997	1033	1070	1106
725	847	894	933	973	1013	1053	1093	1133	1173
850	884	935	978	1022	1065	1109	1152	1196	1240
975	921	976	1023	1070	1117	1165	1212	1259	1306
1100	958	1017	1068	1119	1170	1221	1271	1322	1373
1225	995	1058	1113	1167	1222	1276	1331	1386	-
1350	1032	1099	1157	1216	1274	1332	1391	1449	-

Y	Contre-cadre OXYTONE LAMES 2013 - 11044345								
	H en mm (ou fentes)								
	330	475	600	725	850	975	1100	1225	1350
350	-	90,9	99,1	107	116	124	132	140	149
475	-	98,6	106	114	122	129	137	145	153
600	97,9	106	114	121	128	135	142	150	157
725	106	114	121	127	134	141	147	154	161
850	115	122	128	134	140	146	153	159	165
975	123	129	135	141	146	152	158	163	169
1100	131	137	142	147	153	158	163	168	173
1225	139	145	149	154	159	163	168	173	-
1350	148	152	157	161	165	169	173	177	-

OPTIONS DISPONIBLES **R15**

OXYTONE peut être équipée de contacts de signalisation. Livrés montés, ces contacts doivent être commandés avec l'ouvrant.

Désignation	Code	Prix
FCU1+DCU1	44335	137
FCU2+DCU2	44336	294
Rarmement motorisé «vrin»	44337	660

Désignation	Code	Prix
RAL OXYTONE LAMES ISOLE	44341	16 %
Autre RAL groupe 1	RAL1	12 %
Autre RAL groupe 2	RAL2	14 %
Autre RAL groupe 3	RAL4	16 %
RAL OXYTONE LAMES	44338	20 %

ACCESSOIRES **R15**

- Contre-cadre pour OXYTONE LAMES 2013: conseillé pour faciliter la mise en oeuvre d'OXYTONE sur mur béton. Acier galvanisé 20/10ème. Scellé à l'aide de pattes déformables ou bien vissé. Livré en kit avec notice de montage.
- Grille esthétique intérieure sur paroi GFAP 007.

Dans le cas d'une mise en oeuvre en maçonnerie, une grille intérieure type GFAP 007 permet de rétablir l'esthétique du volet d'évacuation de fumées. Lenoyau d'ailettes est facilement amovible grâce aux clips 007.

Sélection de la grille GFAP 007 :

- X de la GFAP 007 = L réservation - 50 mm

- Y de la GFAP 007 = H réservation - 50mm en arrondissant au pas supérieur de 25 mm.

La fixation est réalisée en applique de la paroi.

Plus d'informations sur la GFAP 007 page 372.

Désignation	Référence	Prix
Kit contacts supplémentaires FCU+DCU	11044346	310
Kit moteur 24V OXYTONE LAMES 2013	11044354	693
Coffret ALIM 1 moteur 24V OXYTONE LAMES 2013	11044349	400
Coffret ALIM 2 moteurs 24V OXYTONE LAMES 2013	11044350	525
Coffret ALIM 4 moteurs 24V OXYTONE LAMES 2013	11044351	810
Coffret ALIM 8 moteurs 24V OXYTONE LAMES 2013	11044348	996
KIT INSTAL. PORTE OXYT LAMES / AIRONE	11044353	55,50

L'environnement réglementaire des volets de désenfumage change.

L'union européenne a mis en place le Règlement Produits de Construction (RPC) (305/2011).

Aujourd'hui, c'est au tour des volets de désenfumage "d'évoluer" vers le marquage CE. Cette nouvelle réglementation va perturber les habitudes des acteurs de la filière protection incendie. On peut notamment retenir :

- Nouvelles méthodes d'essais de résistance au feu et de classement,
- Nouveau vocabulaire européen de résistance au feu,
- Nouveau certificat CE, en supplément des documents déjà existants (rapports de classement au feu, procès verbal NF-S-61937-10 et certificat NF).
- Déclaration de performances (DOP) conforme au RPC 305/2011.

MAIS TECHNIQUEMENT, QUELS CHANGEMENTS POUR LES VOIETS DE DÉSENFUMAGE ?

Le volet de désenfumage évolue pour répondre aux nouvelles exigences européennes, illustration en image avec le volet à portillon le plus vendu en France :

Volet VANTONE
Avant le marquage CE



Volet OPTONE
Avec le marquage CE



Les évolutions réglementaires sont importantes et imposent une requalification complète de toutes les gammes :

- essai réalisé sur un conduit européen EN1366-8 et/ou -9,
- essai réalisé sous dépression, un volet est dans le four pour vérifier sa capacité à rester ouvert à chaud, un autre volet est au-dessus du four, fermé, pour démontrer sa capacité à compartimenter l'incendie,
- débit de fuite minimisé à 200 m³/h/m² sous la pression d'essai, soit 1000, soit 1500 Pa.

CF 1h30 → E I 90 S (Ved - i ↔ o) – 1000 Pa - AA - multi - C300

EXPLICATION DU NOUVEAU CLASSEMENT AU FEU EUROPÉEN :

- **E** = étanchéité aux flammes (à comparer à l'ancien Pare Flammes),
- **I** = isolation thermique (EI correspond à l'ancien Coupe Feu),
- **90** = durée en minutes,
- **S** = le débit de fuite est renforcé à 200 m³/h maximum par m², sous la pression d'essai, 1000 ou 1500 Pa. Le critère S est obligatoire en France,
- **i ↔ o** = le volet est testé pour un feu interne et externe,
- **Ved** = le volet est testé sur un conduit vertical,
- **1000 Pa** : c'est la dépression appliquée au volet pendant l'essai de résistance au feu, AA comme activation automatique : le volet est télécommandé,
- **multi** comme multicompartiment : le conduit est de type collectif, à noter : un volet "multi" est aussi qualifié pour un conduit "mono",
- **C300** = volet destiné exclusivement à une installation de désenfumage, le volet a réussi un test d'endurance de 300 cycles avant essai.

ET QUE DEVIENT LA NORME "MÉCANISME" NF-S-61937 ?

Il y a quelque temps déjà, la commission en charge des normes SSI NF-S-61930 à 40 a entrepris la révision de la norme NF-S-6937 pour anticiper l'arrivée des marquages CE de chaque D.A.S (Dispositif Actionnés de Sécurité).

En France, tout volet de désenfumage doit également justifier d'un PV NF-S-61937-10 (associativité des volets dans un SSI) pour garantir l'aptitude à l'emploi dans le système de sécurité incendie SSI. Le certificat NF délivré par AFNOR CERTIFICATION est également une preuve par tierce partie.

COMMENT SÉLECTIONNER UN VOLET DE DÉSENFUMAGE MARQUÉ CE ?

- 1 - vérifier la présence du certificat de conformité CE selon EN 12101-8,
- 2 - vérifier la présence du PV NF-S-61937-10,
- 3 - vérifier que la pression de service du volet ne dépasse pas la pression d'essai - inscrite sur le certificat – (conformément à l'arrêté du 14 mars 2011, art 16-d-4 « Seuls les volets faisant l'objet d'un classement EIS peuvent être mis en oeuvre. La pression de service ne doit alors pas dépasser la pression d'essai. »).
- 4 - vérifier que le classement au feu du volet de désenfumage "EI 90 S ou EI 120 S..." correspond à l'usage envisagé. Une vigilance particulière est à porter sur la mise en oeuvre. Par exemple, un volet de désenfumage CE est toujours raccordé à un conduit de désenfumage qualifié EN1366-8 et/ou -9 dimensionnelles.


Ouvrants et volets de désenfumage

Réglementation des volets de désenfumage

L'environnement réglementaire des volets de désenfumage change.

TABLEAU D'ÉQUIVALENCE DES VOIETS DE DÉSENFUMAGE «AVANT / APRÈS CE»

Pour vous aider à sélectionner le nouveau volet de désenfumage CE, nous avons réalisé ce tableau entre les anciennes et nouvelles gammes.

Volets français	Volets CE	Vocabulaire européen
 <p>VANTONE PF et CF</p>	 <p>OPTONE "+ Grille" OPTONE 1 vantail OPTONE 2 vantaux</p>	<p>OPTONE "+ Grille" EI 90 S - 1000 Pa</p>
 <p>VANTONE M</p>	<p>Nouveau Volet à portillon OPTONE :</p> <ul style="list-style-type: none"> • modèle OPTONE "+ Grille", pour un gain de temps important à l'installation et à l'exploitation • modèle OPTONE "Classic", pour recevoir une grille esthétique particulière, type GFE ou GGH, ou GFA 007 de la couleur de votre choix 	<p>OPTONE "Classic" EI 90 S - 1000 Pa EI 120 S - 1000 Pa</p>
 <p>VRFI-DES</p>	 <p>Nouveau volet tunnel PLAFONE</p>	<p>PLAFONE EI 120 S - 1500 Pa</p>
 <p>GCF</p>	 <p>Les volets de désenfumage à guillotine ne sont plus fabriqués, utiliser un volet OPTONE 2 vantaux pour obtenir un faible débattement dans le conduit.</p>	<p>OPTONE "+ Grille" EI 90 S - 1000 Pa</p> <p>OPTONE "Classic" EI 90 S - 1000 Pa EI 120 S - 1000 Pa</p>
 <p>GDF</p>	<p>Le volet de transfert GDF n'est pas un volet de désenfumage au sens de la norme EN 12101-8, il ne subit donc aucune modification.</p>	

Ouvrants et volets de désenfumage

Volets de désenfumage OPTONE

Présentation gamme nouveau volet OPTONE



OPTONE «+ Grille», fermé



OPTONE «+ Grille», sans son noyau, 1 vantail, ouvert

LES + PRODUITS

- Gain de temps de pose pour le modèle OPTONE «+Grille.»
- Simplicité de câblage.
- Motorisable sur toute la gamme.
- OPTONE «Classic» sur mesure.
- Simplicité : Cotes nominales = cotes d'encastrement.
- Contre-cadre réversible haut / bas.
- 1 seul contre-cadre pour tous les modèles OPTONE.
- Passage de câbles prévus.

CONFORMITÉ(S)

- Certifié NF et NF-S-61937-10.
- CE selon EN 12101-8.
- EI 90 (ved-i o) S 1000 Pa - AA multi.
- EI 120 (ved-i o) S 1000 Pa - AA multi.
- H > 1000 = EI 60 S.

INTRODUCTION

- Inspiré de son cousin OPTONE.H commercialisé depuis début 2012, le nouveau volet à portillon OPTONE remplace tous les volets VANTONE.
- La nouvelle gamme de volets OPTONE présente en exclusivité une nouvelle conception : OPTONE «+Grille».
- Cette innovation, brevetée, répond à la grande majorité des installations et permet en phase mise en œuvre d'économiser la phase d'installation de la grille séparée.
- Pour des besoins d'esthétiques différents, il existe aussi la gamme OPTONE «Classic» sur laquelle on peut venir fixer une grille type GFA007, GFE ou GGH.

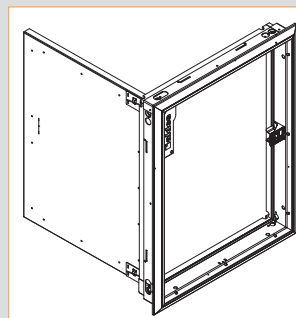
DOMAINE D'APPLICATION

- Installations de désenfumage mécanique ou naturel (ERP, IGH, Habitat).
- Neuf et rénovation (OPTONE «classic» sur mesure).
- OPTONE peut être utilisé en aménée d'air comme en extraction de fumées.
- Principe: OPTONE s'ouvre sur commande du centralisateur de mise en sécurité incendie (CMSI), afin de créer un balayage destiné à évacuer les fumées.

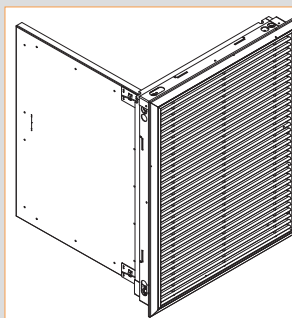
QUALIFICATION

- Conforme au marquage CE selon EN 12101-8.
 - Classement de résistance au feu selon EN 1366-10.:
1. OPTONE «+Grille»: EI 90 (ved-i o) S - 1000 Pa - AA multi, selon § 2.4 de l'EN 13501-4, qualifié sur conduit de désenfumage Promatect L500, et sur les conduits conformes à l'EN 1366-9 de même matériau et de même densité.
 - 2.a OPTONE «Classic»: EI 120 (ved-i o) S - 1000 Pa - AA multi, selon § 2.4 de l'EN 13501-4, qualifié sur conduit de désenfumage Promatect L500, et sur les conduits conformes à l'EN 1366-9 de même matériau et de même densité.
 - 2.b OPTONE «Classic» pour H > 1000 mm: EI 60 (ved-i o) S - 1000 Pa - AA multi, conformément au § 2.4 de l'EN 13501-4, qualifié sur conduit de désenfumage Promatect L500, et sur les conduits conformes à l'EN 1366-9 de même matériau et de même densité.
- Liste de conduit testés disponible sur demande.
 - Conforme à la norme NF-S-61937-10.
 - Débit de fuite: le volet OPTONE présente un niveau de débit de fuite très faible: sous 1000 Pa, la fuite est < 200 m³/h par m de vantail, soit moins de 40m³/h sous 1000 Pa pour un volet 400 x 650 mm.
 - Pertes de charges inférieures aux volets VANTONE de dimensions équivalentes.

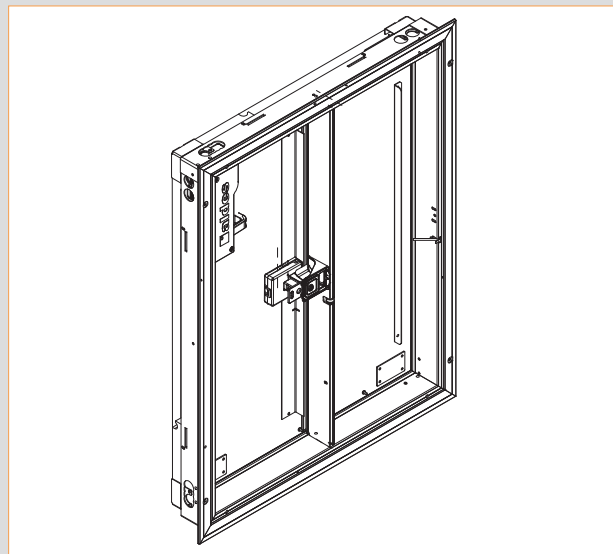
SCHEMAS DE PRINCIPE



OPTONE «+ Grille» 1V - ouvert avec noyau d'ailettes démonté



OPTONE «+ Grille» 1V - ouvert avec noyau d'ailettes



OPTONE «Classic» 2V, fermé.

Présentation gamme nouveau volet OPTONE



OPTONE 2V, fermé



OPTONE «Classic» 1V

DESCRIPTION

- Composition du volet de désenfumage OPTONE :
 - cadre en aluminium, réalisé à partir de profilés sertis par l'intérieur pour offrir une esthétique de tout premier plan,
 - vantail en matériau réfractaire,
 - mécanisme de commande électrique protégé par un boîtier.
- Le volet est accompagné des accessoires indispensables :
 - contre-cadre en acier d'épaisseur 20/10 mm,
 - grille esthétique en aluminium au choix :
- Sur modèle OPTONE «+ Grille», le cadre de la grille est fusionné au volet, le noyau d'ailettes est amovible par clips invisibles en zamak (idem OPTONE.H),
- Grille GFA 007 à fixer en face avant (pour OPTONE «Classic»),
- Grille GFE ou GGH à placer devant (pour OPTONE «Classic»).
- Côtes nominales L x H du volet = côtes d'encastrement (réservation) de son contrecadre, fixé sans scellement.
- Le passage libre (dm²) du volet est fonction des dimensions L et H (mm) et du nombre de vantaux :
 - 1 V = ((L-57) x (H-57) - 14147) / 10000
 - 2 V = ((L-76) x (H-57) - 14147) / 10000

Les pertes de charges volet seul (avec grille) sont données par :

$$\text{En reprise : } \Delta p = 2,083 \cdot \sqrt{(S_{\text{libre}}/LxH) \cdot (Q/S_{\text{libre}})^2}$$

$$\text{En soufflage : } \Delta p = 2,00 \cdot \sqrt{(S_{\text{libre}}/LxH) \cdot (Q/S_{\text{libre}})^2}$$

$$(\Delta p \text{ en Pa, } S_{\text{libre}} \text{ en m}^2, Q \text{ en m}^3 \cdot \text{s}^{-1}, L/H \text{ en m})$$

- Système de verrouillage positionné sur le vantail : passage d'air libéré et pertes de charges réduites.
- Étanchéité à froid assurée par 2 joints en élastomère clippés dans les rainures du cadre :
 - le premier assure l'étanchéité cadre / vantail,
 - le second assure l'étanchéité cadre / conduit.
- Étanchéité à chaud assurée par 2 joints intumescents fixés sur la périphérie du volet, en vis-à-vis du champ de la lame et du manchon de conduit.
- Passage des câbles électriques prévu dans l'angle au niveau du boîtier de commande.
- Système de verrouillage équipé d'un déclencheur, fixé sur le vantail, qui vient s'accrocher dans un pêne solidaire du cadre. Le déclencheur électromagnétique est auto-réarmable pour refermer le vantail d'une seule main, il est breveté.
- Boîtier de raccordement évolutif et conçu pour faciliter le raccordement électrique :
 - bornes «sans vis» pour la télécommande et le réarmement motorisé,
 - contacts de signalisation embrochables,
 - large place pour recevoir les modules électroniques des CMSI,
 - pré-équipement électrique pour équiper le moteur de réarmement à posteriori.

EN OPTION

Le vantail peut recevoir un enjoliveur en acier galvanisé pour offrir une esthétique homogène et protéger l'accès aux câbles de tout public et éviter le vandalisme. L'enjoliveur peut être peint selon le RAL de votre choix.

LES + PRODUITS

- Gain de temps de pose pour le modèle OPTONE «+Grille.»
- Simplicité de câblage.
- Motorisable sur toute la gamme.
- OPTONE «Classic» sur mesure.
- Simplicité : Cotes nominales = cotes d'encastrement.
- Contre-cadre réversible haut/ bas.
- 1 seul contre-cadre pour tous les modèles OPTONE.
- Passage de câbles prévus.

CONFORMITÉ(S)

- Certifié NF et NF-S-61937-10.
- CE selon EN 12101-8.
- EI 90 (ved-i o) S 1000 Pa - AA multi.
- EI 120 (ved-i o) S 1000 Pa - AA multi.
- H > 1000 = EI 60 S.

GAMME DIMENSIONNELLE ET PASSAGE LIBRE (dm²) (IT 246) ..

H/L	300	350	400	450	500	550	600	650	700
300	4,5	5,7	6,9	8,1	9,4	10,6	11,8	13	14,2
350	5,7	7,2	8,6	10,1	11,6	13	14,5	16	17,4
400	6,9	8,6	10,4	12,1	13,8	15,5	17,2	18,9	20,6
450	8,1	10,1	12,1	14	16	18	19,9	21,9	23,9
500	9,4	11,613	13,8	16	18,2	20,4	22,6	24,9	27,1
550	10,6	13	15,5	18	20,4	22,9	25,4	27,8	30,3
600	11,8	14,5	17,2	19,9	22,6	25,4	28,1	30,8	33,5
650	13	16	18,9	21,9	24,9	27,8	30,8	33,8	36,7
700	14,2	17,4	20,6	23,9	27,1	30,3	33,5	36,7	39,9
750	15,4	18,9	22,4	25,8	29,3	32,8	36,2	39,7	43,1
800	16,6	20,4	24,1	27,8	31,5	35,2	38,9	42,6	46,4
850	17,9	21,8	25,8	29,8	33,7	37,7	41,6	45,6	49,6
900	19,1	23,3	27,5	31,7	35,9	40,1	44,4	48,6	52,8

H/L	450	500	550	600	650	700	750	800	850	900	950	1000
300	7,7	8,9	10,1	11,3	12,5	13,7	15	16,2	17,4	18,6	19,8	21
350	9,5	11	12,5	13,9	15,4	16,9	18,3	19,8	21,3	22,7	24,2	25,7
400	11,4	13,1	14,8	16,6	18,3	20	21,7	23,4	25,1	26,8	28,6	30,3
450	13,3	15,2	17,2	19,2	21,1	23,1	25,1	27	29	31	32,9	34,9
500	15,2	17,4	19,6	21,8	24	26,2	28,4	30,7	32,9	35,1	37,3	39,5
550	17	19,5	22	24,4	26,9	29,3	31,8	34,3	36,7	39,2	41,7	44,1
600	18,9	21,6	24,3	27	29,8	32,5	35,2	37,9	40,6	43,3	46	48,8
650	20,8	23,7	26,7	29,7	32,6	35,6	38,6	41,5	44,5	47,4	50,4	53,4
700	22,6	25,8	29,1	32,3	35,5	38,7	41,9	45,1	48,4	51,6	54,8	58
750	24,5	28	31,4	34,9	38,4	41,8	45,3	48,8	52,2	55,7	59,2	62,6
800	26,4	30,1	33,8	37,5	41,2	44,9	48,7	52,4	56,1	59,8	63,5	67,2
850	28,2	32,2	36,2	40,1	44,1	48,1	52	56	60	63,9	67,9	71,9
900	30,1	34,3	38,5	42,8	47	51,2	55,4	59,6	63,8	68	72,3	76,5
950	32	36,4	40,9	45,4	49,8	54,3	58,8	63,2	67,7	72,2	76,6	81,1
1000	33,9	38,6	43,3	48	52,7	57,4	62,1	66,9	71,6	76,3	81	85,7
1050	35,7	40,7	45,7	50,6	55,6	60,5	65,5	70,5	75,4	80,4	85,4	90,3
1100	37,6	42,8	48	53,2	58,5	63,7	68,9	74,1	79,3	84,5	89,7	95
1150	39,5	44,9	50,4	55,9	61,3	66,8	72,3	77,7	83,2	88,6	94,1	99,6
1200	41,3	47	52,8	58,5	64,2	69,9	75,6	81,3	87,1	92,8	98,5	104,2

☐ Zone EI 60 S - ■ Moteur de réarmement LOCKTONE non compatible

RECOMMANDATIONS

- La norme NF-S 61.932 impose les contacts de signalisation lorsque le volet est installé sur un conduit collectif.
- La norme NF-S 61.932 précise les exigences sur les lignes de télécommande et de contrôle.
- La norme NF-S 61.933 impose des contrôles périodiques de fonctionnement sur les volets de désenfumage.

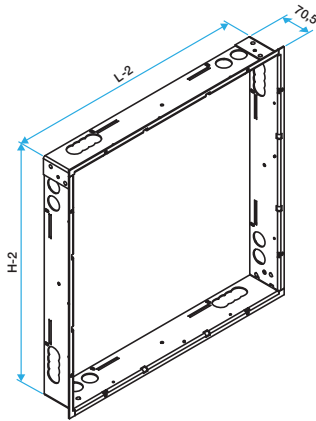
OPTONE 1 VANTAIL

OPTONE «+ Grille»: code 11044410 / OPTONE «Classic»: code 11044420

Ouvrants et volets de désenfumage

Volets de désenfumage OPTONE

Présentation contre-cadre nouveau volet OPTONE



LES + PRODUITS

- Simplicité : Cotes nominales = cotes d'encastrement.
- Contre-cadre réversible haut / bas.
- 1 seul contre-cadre pour tous les modèles OPTONE.
- Passage de câbles prévus.

CONFORMITÉ(S)

- Le contre-cadre est obligatoire pour respecter le classement de résistance au feu.

GAMME R15

Désignation	Référence
Contre-cadre OPTONE - L x H	11044406

MISE EN ŒUVRE

- Le contre-cadre est un accessoire indispensable à la bonne réalisation d'une installation de désenfumage. Outre la bonne organisation du chantier, il permet un montage et démontage aisé du volet tout au long de la vie du bâtiment.
- Le contre-cadre OPTONE est réversible (bien respecter largeur L et hauteur H).
- Le même contre-cadre peut recevoir aussi bien un modèle OPTONE «+ Grille» que le modèle OPTONE «Classic», version 1 Vantail ou 2 Vantaux.
- La sélection du contre-cadre est réalisée simplement via cotes nominales L x H.
- Le contre-cadre OPTONE est conçu pour être vissé ou scellé.
- Pour le sceller, déplier les 4 pattes de scellement avant de positionner le contre-cadre dans le conduit.
- Pour le visser, utiliser les trous autres que ceux repérés a ou b.
- Le volet de désenfumage OPTONE nécessite le passage de câbles électriques, respecter les consignes de l'étiquette.

MARQUAGE DU CONTRE CADRE

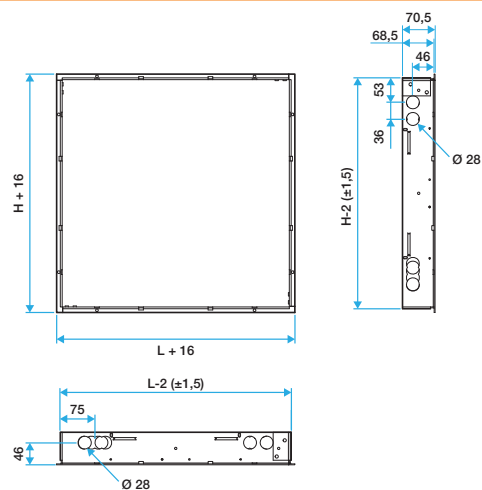
- L'étiquette est collée sur chaque contre-cadre, sur la largeur horizontale L.

OPTONE 2 VANTAUX

- L = largeur de la réservation pour un contre-cadre fixé sans scellement.
- H = Hauteur de la réservation pour un contre-cadre fixé sans scellement.
- Pour H > 1000: le volet n'existe qu'en version «Classic» et est qualifié EI 60 (ved-i o) S 1000 Pa pour répondre aux exigences PF des amenées d'air VB.
- Notre logiciel CONCEPTOR DESENFUMAGE peut vous faciliter la sélection du volet.

ENCOMBREMENT DU CONTRE-CADRE (mm)

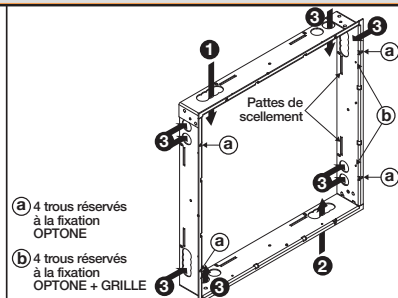
- Tolérance = ±1,5 mm



1 Entrée de câbles OPTONE mécanisme haut, ouverture gauche.

2 Entrée de câbles OPTONE mécanisme bas, ouverture droite.

3 Entrée possible à condition de percer OPTONE auparavant.



Ⓐ 4 trous réservés à la fixation OPTONE
Ⓑ 4 trous réservés à la fixation OPTONE + GRILLE

aldes

Conseil pour entrées des câbles

NE JAMAIS CONTRE PERCER LES TROUS DU CONTRE-CADRE

RECOMMANDATIONS

- La norme NF-S 61.932 impose les contacts de signalisation lorsque le volet est installé sur un conduit collectif.
- La norme NF-S 61.932 précise les exigences sur les lignes de télécommande et de contrôle.
- La norme NF-S 61.933 impose des contrôles périodiques de fonctionnement sur les volets de désenfumage.

Ouvrants et volets de désenfumage

Volets de désenfumage OPTONE

Fiche d'implantation nouveau volet OPTONE



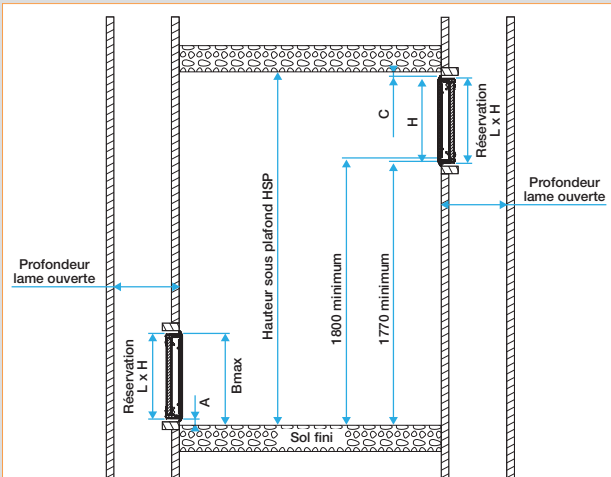
LES + PRODUITS

• Simplicité : Cotes nominales = cotes d'encastrement.

AIDE À LA MISE EN OEUVRE.....

Pour que le passage d'air du volet OPTONE en position «VH» soit au moins à 1 m 80 du sol fini, conformément à l'IT246 pour les hauteurs sous plafond < 2.7m, positionner le contre-cadre du volet à 1 m 77 du sol fini. Le schéma ci-contre peut également vous aider pour positionner le volet OPTONE VB en partie basse en fonction d'une éventuelle plinthe. Pour un matériau léger en plaque type Promatect, Supalux ou Tecriver, le contre-cadre est vissé dans un manchon périphérique de 110 mm de profondeur.

SCHEMA D'IMPLANTATION.....



C = 22 mm pour OPTONE "+GRILLE"
C = 32 mm pour OPTONE "CLASSIC" avec GFA 007
A = hauteur plinthe + C
Bmax = A + H < 1030

Ouvrants et volets de désenfumage

Volets de désenfumage OPTONE

Nouveau volet OPTONE «+Grille»



OPTONE «+ Grille» 1V sans noyau d'ailettes

OPTONE «+ Grille» avec noyau d'ailettes

GAMME R15

Désignation	Référence	Prix
OPTONE «+ Grille» 1V	11044410	40,20
OPTONE «+ Grille» 2V	11044411	40,20
Kit MOTEUR LOCKTONE (pour motoriser le réarmement des OPTONE 1V et 2V)	11044398	925
Sachet de 10 clips verrous (pour verrouiller le noyau d'ailettes des OPTONE «+ Grille»)	11044415	Nous consulter
Kit enjoleur 1V	11144404	8 %
Kit enjoleur 2V	-	Nous consulter

MISE EN ŒUVRE

Pour quelle installation?

- Qualifié sur un conduit de désenfumage Promatect L500 entre autres, et sur les conduits conformes à l'EN 1366-9 de même matériau et de même densité.
- Les volets de désenfumage «multi-compartment» conviennent pour les applications «mono-compartment».
- Le classement au feu stipule la pression de service: le volet ne doit pas être soumis à une dépression > -1000 Pa.
- Sens du feu: comme tous les volets de désenfumage, respecter le feu à l'intérieur du conduit de désenfumage.

Comment?

- Le logiciel CONCEPTOR DESENFUMAGE peut vous aider à définir les côtes d'emplacement du contre-cadre pour respecter l'Instruction Technique 246. La fiche d'implantation détaillée sera une aide importante pour la bonne mise en place des volets de votre chantier.
- Les côtes nominales L et H du volet correspondent aux côtes de la réservation du contre-cadre fixé sans jeu. Pour une mise en œuvre du contre-cadre scellé, ajouter l'épaisseur de scellement souhaitée aux côtes L x H.
- Le volet OPTONE est réversible «haut / bas»:
 - boîtier haut à gauche = passage câble haut à gauche + ouverture gauche pour les 1V,
 - boîtier bas à droite = passage câble bas à droite + ouverture droite pour les 1V.

Quelle fixation?

- Encastré en applique d'un conduit vertical.
- Le contre-cadre est fixé dans un manchon du conduit de longueur minimum 110 mm, fixation par 8 vis de type VBA Ø 5 x 70 mm non fournies.
- La fixation du volet est assurée par 4 vis auto perceuses fournies.
- Fixation par le champ dans les oreilles du cadre aluminium, oreilles qui se déforment volontairement sous l'effort de vissage.

COTES PRINCIPALES

- Hors tout OPTONE «+Grille» 1V ou 2V = L + 42,5 mm x H + 42,5 mm.
- Profondeur lame ouverte OPTONE «+Grille» 1V = L + 30 mm.
- Profondeur lame ouverte OPTONE «+Grille» 2V = L/2 + 70 mm.

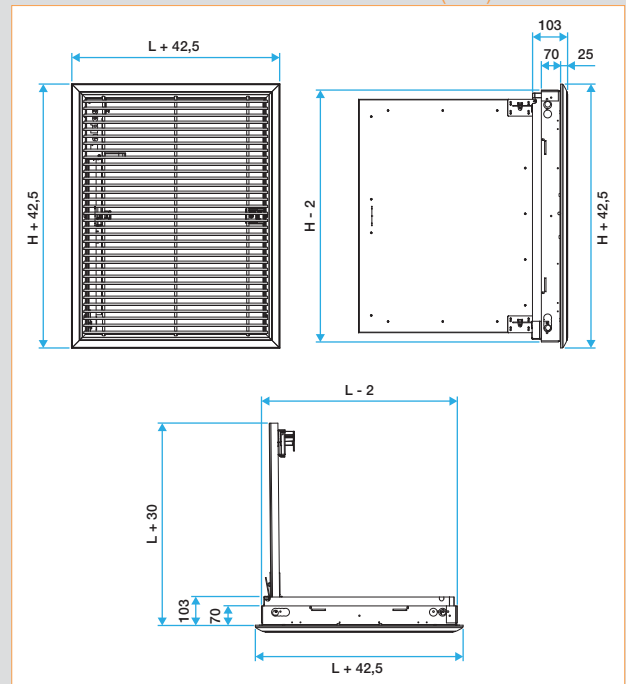
LES + PRODUITS

- **Simplicité** : Cotes nominales = cotes d'encastrement.
- **Contre-cadre réversible haut / bas.**
- **1 seul contre-cadre pour tous les modèles OPTONE.**
- **Passage de câbles prévus.**

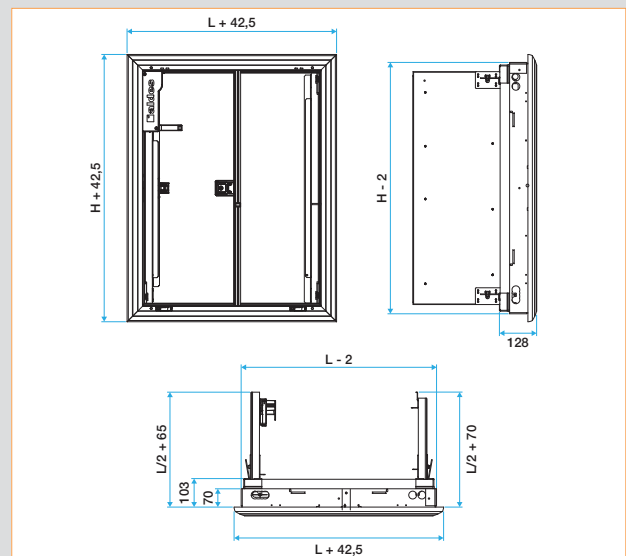
CONFORMITÉ(S)

- Marquage CE selon EN 12101-8 : n°1812- CPD-1053.
- NF-S-61937-10.
- EI 90 (ved-i o) -S-1000 Pa - AA multi.
- EI 60 (Ved - i o) -S-1000 Pa pour H > 1000.

ENCOMBREMENT OPTONE «+ GRILLE» (mm)



Optone «+ Grille» 1V avec son contre-cadre



Optone «+ Grille» 2V avec son contre-cadre

Ouvrants et volets de désenfumage

Volets de désenfumage OPTONE

Nouveau volet OPTONE «Classic»



OPTONE «Classic» 1V ouvert



OPTONE «Classic» 1V fermé

GAMME R15

Désignation	Référence	Prix
OPTONE « Classic» 1V (EI 90 S)	11044420	40,20
OPTONE « Classic» 2V (EI 90 S)	11044421	40,20
OPTONE « Classic» 2H/1V (EI 120 S)	11044430	40,20
OPTONE « Classic» 2H/2V (EI 120 S) (H maxi = 1000)	11044431	40,20
Contre-cadre OPTONE - L x H	11044406	-
Grille GFA 007 OPTONE - L x H	11044408	-

MISE EN ŒUVRE

Pour quelle installation?

- Qualifié sur un conduit de désenfumage Promatect L500 entre autres, et sur les conduits conformes à l'EN 1366-9 de même matériau et de même densité.
- Les volets de désenfumage «multi-compartment» conviennent pour les applications «mono-compartment».
- Le classement au feu stipule la pression de service: le volet ne doit pas être soumis à une dépression > -1000 Pa.
- Sens du feu: comme tous les volets de désenfumage, respecter le feu à l'intérieur du conduit de désenfumage.
- Neuf et rénovation : OPTONE classic peut être commandé au **pas de 5mm**.

Comment?

- Le logiciel CONCEPTOR DESENFUMAGE peut vous aider à définir les côtes d'emplacement du contre-cadre pour respecter l'Instruction Technique 246. La fiche d'implantation détaillée sera une aide importante pour la bonne mise en place des volets de votre chantier.
- Les côtes nominales L et H du volet correspondent aux côtes de la réservation du contre-cadre fixé sans jeu. Pour une mise en œuvre du contre-cadre scellé, ajouter l'épaisseur de scellement souhaitée aux côtes L x H.
- Le volet OPTONE est réversible «haut / bas»:
 - boîtier haut à gauche = passage câble haut à gauche + ouverture gauche pour les 1V,
 - boîtier bas à droite = passage câble bas à droite + ouverture droite pour les 1V.

Quelle fixation?

- Encastré en applique d'un conduit de désenfumage vertical.
- Le contre-cadre est fixé dans un manchon du conduit de longueur minimum 110 mm, fixation par 8 vis de type VBA Ø 5 x 70 mm non fournies.
- La fixation du volet est assurée par 4 vis auto perceuses fournies.
- Fixation en face avant dans les perçages du contre-cadre.

COTES PRINCIPALES

- Hors tout OPTONE 1V ou 2V avec grille GFA 007 = L + 56 mm x H + 63 mm.
- Profondeur lame ouverte OPTONE 1V = L + 30 mm.
- Profondeur lame ouverte OPTONE 2V = L/2 + 70 mm.

DESIGNATION DE LA GFA 007 OPTONE

- Le volet OPTONE «Classic» peut recevoir la grille GFA 007 qui est présenté en page 372 (en version paroi).
- La grille GFA 007 OPTONE «Classic» se fixe indifféremment sur les volets 1V ou 2V.

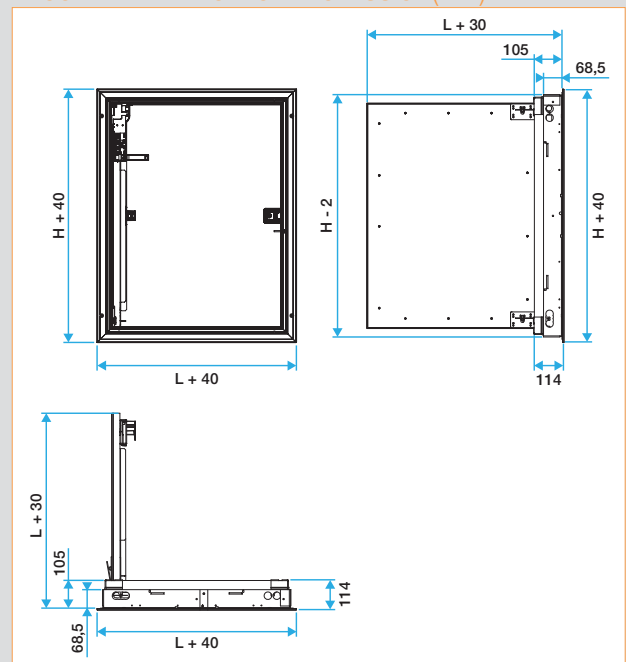
LES + PRODUITS

- Nouveau : volet au pas de 5mm en L/H pour rénovation.
- Simplicité : Cotes nominales = cotes d'encastrement.
- Contre-cadre réversible haut / bas.
- 1 seul contre-cadre pour tous les modèles OPTONE.
- Passage de câbles prévus.

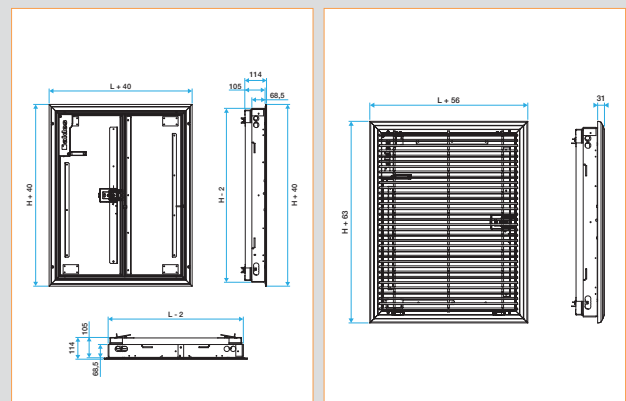
CONFORMITÉ(S)

- Conforme au marquage CE selon EN 12101-8 : n°1812- CPD-1053.
- Conforme NF-S-61937-10.
- EI 90 (ved-i o) S 1000 Pa - AA multi.
- EI 120 (ved-i o) S 1000 Pa - AA multi.
- H > 1000 = EI 60 S.

ENCOMBREMENT OPTONE «CLASSIC» (mm)



Optone «Classic» 1V avec son contre-cadre



Optone «Classic» 2V avec son contre-cadre

Avec GFA 007

Ouvrants et volets de désenfumage

Volets de désenfumage OPTONE

OPTONE «Classic» 1V



GAMME R15

H	11044420								
	Largeur cote L								
	300	350	400	450	500	550	600	650	700
300	529	542	555	568	581	594	607	619	632
350	542	555	568	581	594	607	619	632	645
400	555	568	581	594	607	619	632	645	658
450	568	581	594	607	619	632	645	658	671
500	581	594	607	619	632	645	658	671	684
550	594	607	619	632	645	658	671	684	697
600	607	619	632	645	658	671	684	697	709
650	619	632	645	658	671	684	697	709	722
700	632	645	658	671	684	697	709	722	735
750	645	658	671	684	697	709	722	735	748
800	658	671	684	697	709	722	735	748	761
850	671	684	697	709	722	735	748	761	774
900	684	697	709	722	735	748	761	774	787

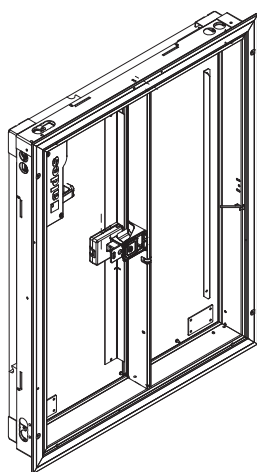
OPTIONS DISPONIBLES R15

Désignation	Code	Prix
Contact FCU1 OPTONE T	44390	40,60
Contact DCU1 OPTONE T	44391	40,60
Contact FCU2 OPTONE T	44392	40,60
Contact DCU2 OPTONE T	44393	40,60
Contact MOTEUR LOCKTONE (Imax 2,5 A)	44398	925
Enjoliveur 1V	44404	8 %

■ Moteur de réarmement LOCKTONE non compatible

- Pour un degré EI 120 S (coupe-feu 2h), utiliser le code 11044430 : + valeur 4%.
- Le déclencheur électromagnétique est inclus. Préciser le mode «émission» ou «rupture», la tension 24 ou 48VDC. La norme NF-S 61.937 impose le mode émission en conduit collectif, la norme NF-S 61.932 impose les contacts FCU et DCU en conduit collectif. Une grille est obligatoire pour le respect du degré coupe-feu.

OPTONE «Classic» 2V



GAMME R15

H	11044421											
	Largeur cote L											
	450	500	550	600	650	700	750	800	850	900	950	1000
300	681	698	715	731	748	765	782	799	816	833	849	866
350	698	715	731	748	765	782	799	816	833	849	866	883
400	715	731	748	765	782	799	816	833	849	866	883	900
450	731	748	765	782	799	816	833	849	866	883	900	917
500	748	765	782	799	816	833	849	866	883	900	917	934
550	765	782	799	816	833	849	866	883	900	917	934	951
600	782	799	816	833	849	866	883	900	917	934	951	967
650	799	816	833	849	866	883	900	917	934	951	967	984
700	816	833	849	866	883	900	917	934	951	967	984	1001
750	833	849	866	883	900	917	934	951	967	984	1001	1018
800	849	866	883	900	917	934	951	967	984	1001	1018	1035
850	866	883	900	917	934	951	967	984	1001	1018	1035	1052
900	883	900	917	934	951	967	984	1001	1018	1035	1052	1069
950	900	917	934	951	967	984	1001	1018	1035	1052	1069	1085
1000	917	934	951	967	984	1001	1018	1035	1052	1069	1085	1102
1050	934	951	967	984	1001	1018	1035	1052	1069	1085	1102	1119
1100	951	967	984	1001	1018	1035	1052	1069	1085	1102	1119	1136
1150	967	984	1001	1018	1035	1052	1069	1085	1102	1119	1136	1153
1200	984	1001	1018	1035	1052	1069	1085	1102	1119	1136	1153	1170

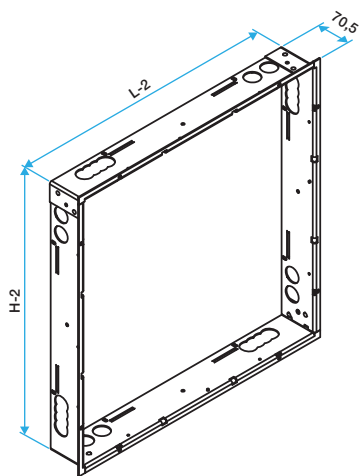
■ Zone EI 60 S (H≥1000) - ■ Moteur de réarmement LOCKTONE non compatible

- Pour un degré EI 120 S (coupe-feu 2h), utiliser le code 11044431 (hauteur maxi H = 1000 mm) : + valeur 4%.
- Le déclencheur électromagnétique est inclus. Préciser le mode «émission» ou «rupture», la tension 24 ou 48V (AC/DC). La norme NF-S 61.937 impose le mode émission en conduit collectif, la norme NF-S 61.932 impose les contacts FCU et DCU en conduit collectif. Une grille est obligatoire pour le respect du degré coupe-feu.

OPTIONS DISPONIBLES R15

Désignation	Code	Prix
Contact FCU1 OPTONE T	44390	40,60
Contact DCU1 OPTONE T	44391	40,60
Contact FCU2 OPTONE T	44392	40,60
Contact DCU2 OPTONE T	44393	40,60
Contact MOTEUR LOCKTONE (Imax 2,5 A)	44398	925
Enjoliveur 2V	-	Nous consulter

Contre cadre OPTONE 1V-2V



DESCRIPTION

- Reçoit tous les modèles OPTONE.
- Réversible: pas de sens de montage haut / bas.
- Profondeur 70 mm pour une bonne fixation sur le conduit.
- Conçu pour un montage sur tout type de matériau.
- Percé pour passage des câbles électriques.
- Prépercés pour recevoir les vis de fixation du volet.

GAMME R15

		11044406													
H	Largeur cote L														
300	97,1	97,7	98,3	99	99,6	100	101	101	102	103	103	104	105	105	106
350	97,7	98,3	99	99,6	100	101	101	102	103	103	104	105	105	106	107
400	98,3	99	99,6	100	101	101	102	103	103	104	105	105	106	107	107
450	99	99,6	100	101	101	102	103	103	104	105	105	106	107	107	108
500	99,6	100	101	101	102	103	103	104	105	105	106	107	107	108	108
550	100	101	101	102	103	103	104	105	105	106	107	107	108	108	109
600	101	101	102	103	103	104	105	105	106	107	107	108	108	109	110
650	101	102	103	103	104	105	105	106	107	107	108	108	109	110	110
700	102	103	103	104	105	105	106	107	107	108	108	109	110	110	111
750	103	103	104	105	105	106	107	107	108	108	109	110	110	111	112
800	103	104	105	105	106	107	107	108	108	109	110	110	111	112	112
850	104	105	105	106	107	107	108	108	109	110	110	111	112	112	113
900	105	105	106	107	107	108	108	109	110	110	111	112	112	113	113
950	105	106	107	107	108	108	109	110	110	111	112	112	113	113	114
1000	106	107	107	108	108	109	110	110	111	112	112	113	113	114	115
1050	107	107	108	108	109	110	110	111	112	112	113	113	114	115	115
1100	107	108	108	109	110	110	111	112	112	113	113	114	115	115	116
1150	108	108	109	110	110	111	112	112	113	113	114	115	115	116	117
1200	108	109	110	110	111	112	112	113	113	114	115	115	116	117	117

GRILLE GFA 007 OPTONE «Classic»



DESCRIPTION

- Se fixe sur tout modèle OPTONE «Classic».
- Se fixe en face avant du volet OPTONE «Classic».
- Grille avec clip 007 pour le maintien des ailettes pendant le réarmement du volet.
- La GFA 007 est une grille esthétique avec des ailettes incurvées.
Pour un volet:
 - en position basse: placer les ailettes vers le bas,
 - en position haute: placer les ailettes vers le haut.
- Une peinture époxy haute résistance peut être demandée suivant la teinte RAL souhaitée (clips 007 non peints).

Désignation	Code	Prix
9010 std (55%5%)	9010	10 %
OUI	PLUS50	12 %
Autre RAL groupe 1	RAL1	16 %
Autre RAL groupe 2	RAL2	18,50 %
Autre RAL groupe 3	RAL4	21 %

GAMME R15

		11044408													
H	Largeur cote L														
300	153	159	165	170	176	182	187	193	198	204	210	215	221	227	232
350	159	165	171	177	183	189	195	201	208	214	220	226	232	238	244
400	164	171	177	184	190	197	204	210	217	223	230	236	243	249	256
450	170	177	184	191	198	205	212	219	226	233	240	247	254	261	268
500	175	183	190	198	205	212	220	227	235	242	250	257	265	272	280
550	181	188	196	204	212	220	228	236	244	252	260	268	276	284	292
600	186	194	203	211	220	228	236	245	253	261	270	278	287	295	303
650	191	200	209	218	227	236	244	253	262	271	280	289	298	306	315
700	197	206	215	225	234	243	253	262	271	281	290	299	308	318	327
750	202	212	222	232	241	251	261	271	280	290	300	310	319	329	339
800	208	218	228	238	249	259	269	279	289	300	310	320	330	340	351
850	213	224	235	245	256	267	277	288	299	309	320	331	341	352	363
900	219	230	241	252	263	274	285	297	308	319	330	341	352	363	374
950	224	236	247	259	270	282	294	305	317	328	340	351	363	375	386
1000	230	242	254	266	278	290	302	314	326	338	350	362	374	386	398
1050	235	248	260	273	285	297	310	322	335	347	360	372	385	397	410
1100	240	253	266	279	292	305	318	331	344	357	370	383	396	409	422
1150	246	259	273	286	300	313	326	340	353	367	380	393	407	420	434
1200	251	265	279	293	307	321	335	348	362	376	390	404	418	432	445

Nouveau moteur de réarmement LOCKTONE pour volets OPTONE



LES + PRODUITS

- S'installe sur les volets OPTONE 1V et 2V.
- Installation simplifiée.
- Réarmement en moins de 30s.
- Facilite le contrôle réglementaire.

INTRODUCTION

Conformément à la nouvelle réglementation européenne, Aldes a développé la nouvelle gamme de volets à portillon OPTONE CE, en remplacement des volets VANTONE.

Pour la version à réarmement motorisé, Aldes, s'est orienté sur le principe de l'évolutivité, déjà appliquée avec succès sur les clapets ISONE : les volets OPTONE peuvent recevoir à tout moment le nouveau moteur de réarmement LOCKTONE.

PRÉSENTATION

Positionné sur le portillon, LOCKTONE n'ajoute ni réduction de passage libre, ni perte de charge.

LOCKTONE est disponible aussi bien :

1. En option du volet OPTONE : le moteur est alors installé et raccordé sur le volet en usine,
2. En accessoire ou « kit » : le moteur est à installer sur site, facilement car les volets OPTONE, sont conçus à cet effet, intégrant en standard une équerre percée, un cadre percé, un câble électrique adapté.

La mise en place de LOCKTONE a été simplifiée au maximum et nécessite quelques minutes seulement.

AVERTISSEMENT

Les très petites dimensions OPTONE sont incompatibles avec le moteur LOCKTONE (Nota : ces dimensions n'existaient pas dans les modèles VANTONE-M).

OPTONE 1V «CLASSIC» OU «+ GRILLE»

Hauteur H	Largeur L								
	300	350	400	450	500	550	600	650	700
300	Non	Non	Non	Non	Non	Non	Non	Non	Non
350	Non	Non	Non	Non	Non	Non	Non	Non	Non
400	Non	ok	ok	ok	ok	ok	ok	ok	ok
450	Non	ok	ok	ok	ok	ok	ok	ok	ok
500	Non	ok	ok	ok	ok	ok	ok	ok	ok
550	Non	ok	ok	ok	ok	ok	ok	ok	ok
600	ok	ok	ok	ok	ok	ok	ok	ok	ok
650	ok	ok	ok	ok	ok	ok	ok	ok	ok
700	ok	ok	ok	ok	ok	ok	ok	ok	ok
750	ok	ok	ok	ok	ok	ok	ok	ok	ok
800	ok	ok	ok	ok	ok	ok	ok	ok	ok
850	ok	ok	ok	ok	ok	ok	ok	ok	ok
900	ok	ok	ok	ok	ok	ok	ok	ok	ok

OPTONE 2V «CLASSIC» OU «+ GRILLE»

Hauteur H	Largeur L											
	450	500	550	600	650	700	750	800	850	900	950	1000
300	Non	Non	Non	Non	Non	Non	Non	Non	Non	Non	Non	Non
350	Non	Non	Non	Non	Non	Non	Non	Non	Non	Non	Non	Non
400	Non	Non	Non	ok	ok	ok	ok	ok	ok	ok	ok	ok
450	Non	Non	Non	ok	ok	ok	ok	ok	ok	ok	ok	ok
500	Non	Non	Non	ok	ok	ok	ok	ok	ok	ok	ok	ok
550	Non	Non	Non	ok	ok	ok	ok	ok	ok	ok	ok	ok
600	Non	ok	ok	ok	ok	ok	ok	ok	ok	ok	ok	ok
650	Non	ok	ok	ok	ok	ok	ok	ok	ok	ok	ok	ok
700	Non	ok	ok	ok	ok	ok	ok	ok	ok	ok	ok	ok
750	Non	ok	ok	ok	ok	ok	ok	ok	ok	ok	ok	ok
800	Non	ok	ok	ok	ok	ok	ok	ok	ok	ok	ok	ok
850	Non	ok	ok	ok	ok	ok	ok	ok	ok	ok	ok	ok
900	Non	ok	ok	ok	ok	ok	ok	ok	ok	ok	ok	ok
950	Non	ok	ok	ok	ok	ok	ok	ok	ok	ok	ok	ok
1000	Non	ok	ok	ok	ok	ok	ok	ok	ok	ok	ok	ok
1050	Non	ok	ok	ok	ok	ok	ok	ok	ok	ok	ok	ok
1100	Non	ok	ok	ok	ok	ok	ok	ok	ok	ok	ok	ok
1150	Non	ok	ok	ok	ok	ok	ok	ok	ok	ok	ok	ok
1200	Non	ok	ok	ok	ok	ok	ok	ok	ok	ok	ok	ok

Nota : Le modèle OPTONE.H réservé aux bâtiments d'habitation de 3e et 4e famille, avec son bornier spécifique, ne peut pas recevoir LOCKTONE.

Nouveau moteur de réarmement LOCKTONE pour volets OPTONE



LES + PRODUITS

- S'installe sur les volets OPTONE 1V et 2V.
- Installation simplifiée.
- Réarmement en moins de 30s.
- Facilite le contrôle réglementaire.

MISE EN ŒUVRE

Installation du moteur (1 min)

1. Positionner les 2 ergots métalliques dans les 2 fentes de l'équerre, en dessous du déclencheur.
2. Visser les 2 vis fournies.

Mise en place de l'enrouleur ruban (20 secondes)

1. Le moteur libère un ruban enroulé équipé d'un crochet.
2. Pour les modèles OPTONE 1 vantail, dérouler le ruban et positionner le crochet dans le trou du cadre aluminium grâce à un mouvement ¼ de tour.
3. Pour les modèles OPTONE 2 vantaux, fixer le galet dans le montant intermédiaire avant de dérouler le ruban pour aller accrocher l'anneau du vantail « esclave ».

Raccordement électrique (1 min)

1. LOCKTONE est équipé d'un connecteur rapide.
2. Sur le volet, ouvrir le boîtier du déclencheur pour découvrir l'emplacement du connecteur.
3. Brancher le connecteur fourni sur les 2 fils jaune et vert déjà dénudés, connectez le avec celui du moteur et positionner les dans l'emplacement libre.
4. Répéter l'opération au niveau du boîtier principal.
5. Brancher les câbles d'alimentation sur le bornier principal.
6. Fermer les capots.

CARACTERISTIQUES TECHNIQUES.....

- Code option LOCKTONE = 44398.
- Code kit LOCKTONE
 - 11044398 pour OPTONE 1V,
 - 11044399 pour OPTONE 2V.
- Tension = 24 à 48V, continu ou alternatif.
- Intensité maxi = 2,2 A sous 24V ; 1,10 A sous 48 V.
- Temps de réarmement < 30 s
- Arrêt automatique en fin de cycle, 5 secondes d'arrêt entre 2 cycles.
- Température de fonctionnement : 0 à +50°C.
- Sans entretien particulier.
- Cycles de manoeuvre : 300, validés par la certification NF.
- Rappel : alimentation en TBTS.



N O U V E A U

LOCKTONE

Moteur de réarmement pour volet optone

Le petit plus qui fait toute la différence !



- **Exclusivité ALDES : la seule gamme de volets motorisés 2V !**
- **Surface libre possible jusqu'à 104 dm².**

Ouvrants et volets de désenfumage

Grilles esthétiques à encastrer

GFAP 007 : mise en œuvre en applique de la paroi, avec noyau démontable



LES + PRODUITS

- Esthétique identique à la GFA 007.
- Noyau amovible verrouillé par ¼ de tour.
- EXCLUSIF: noyau suspendu par clip 007.
- Fixation simplifiée.
- Profil d'ailette esthétique et aérodynamique.

DESCRIPTION

- La grille GFAP 007 est en tout point identique à la grille GFA 007, seules les cotes nominales diffèrent. Le choix des dimensions est fonction de la réservation à couvrir (aucun lien avec les X, Y d'un volet Aldes).
- La GFAP 007 se fixe directement à la paroi à l'aide des entretoises fournies, sans contre-cadre. Elle est particulièrement adaptée aux ouvrants OXYTONE.
- Pour choisir la dimension d'une GFAP 007, le plus simple est d'appliquer la règle:
 - X (GFAP 007) = largeur réservation - 50 mm,
 - Y (GFAP 007) = hauteur réservation - 50 mm.

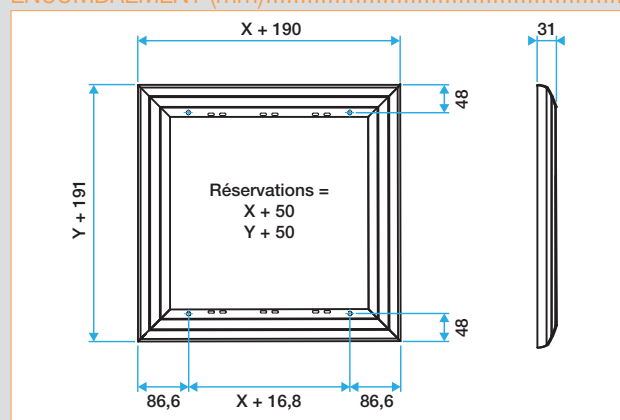
DOMAINE D'APPLICATION

- La gamme GFAP 007 est une codification spécifique permettant de fixer une grille de même esthétique que la GFA 007 sur une paroi.
- Mise en œuvre en applique de la paroi sans contre-cadre.

FINITION

- Standard : aluminium anodisé naturel.
- option : peinture époxy haute résistance selon teinte RAL souhaitée. (clip 007 non peint).

ENCOMBREMENT (mm)



GAMME R15

H	11045335																							
	Largeur côté L																							
100	142	146	151	155	160	164	168	173	177	181	186	190	194	199	203	207	212	216	221	226	231	235	240	
150	148	153	158	162	167	172	177	182	187	192	197	201	206	211	216	221	226	231	236	241	246	251	256	261
200	154	159	164	170	175	180	186	191	197	202	207	213	218	224	229	234	240	245	251	256	262	267	273	278
250	159	165	171	177	183	189	195	201	206	212	218	224	230	236	242	248	254	260	266	272	278	284	290	296
300	165	171	178	184	191	197	203	210	216	223	229	236	242	248	255	261	268	274	281	287	294	301	307	314
350	171	178	184	191	198	205	212	219	226	233	240	247	254	261	268	275	282	289	296	303	311	318	325	332
400	176	184	191	199	206	214	221	229	236	243	251	258	266	273	281	288	296	303	311	318	326	334	342	350
450	182	190	198	206	214	222	230	238	246	254	262	270	278	286	294	302	310	318	326	334	342	350	358	366
500	188	196	205	213	222	230	239	247	256	264	273	281	290	298	307	315	324	332	341	349	358	366	375	384
550	193	202	211	220	229	238	247	257	266	275	284	293	302	311	320	329	338	347	356	365	374	383	392	401
600	199	209	218	228	237	247	256	266	275	285	294	304	314	323	333	342	352	361	371	380	390	399	409	418
650	205	215	225	235	245	255	265	275	285	295	305	315	325	336	346	356	366	376	386	396	406	416	426	436
700	210	221	232	242	253	263	274	284	295	306	316	327	337	348	359	369	380	390	401	411	421	432	442	452
750	216	227	238	249	260	272	283	294	305	316	327	338	349	360	372	383	394	405	416	427	438	449	460	471
800	222	233	245	257	268	280	292	303	315	326	338	350	361	373	385	396	408	419	431	443	454	466	477	489
850	227	240	252	264	276	288	300	312	325	337	349	361	373	385	397	410	422	434	446	458	470	482	494	506
900	233	246	258	271	284	296	309	322	334	347	360	372	385	398	410	423	436	448	461	474	486	499	511	524
950	239	252	265	278	292	305	318	331	344	357	371	384	397	410	423	437	450	463	476	489	502	515	528	541
1000	245	258	272	286	299	313	327	340	354	368	382	395	409	423	436	450	464	477	491	505	518	532	545	559

Ouvrants et volets de désenfumage

Grilles esthétiques à encastrer

GFAP : mise en œuvre en applique de la paroi, avec noyau fixe



LES + PRODUITS

- Esthétique identique à la GFA Alu.
- Plusieurs fixations possibles, vis, clips ou charnières.
- Profil d'ailette esthétique et aérodynamique.

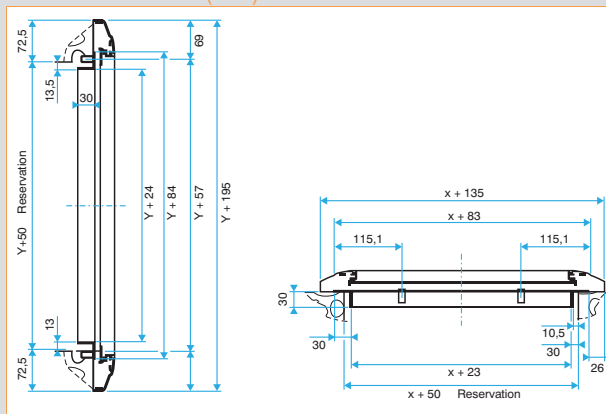
DESCRIPTION

- La grille GFAP est en tout point identique à la grille GFA Alu, seules les cotes nominales diffèrent. Le choix des dimensions est fonction de la réservation à couvrir (aucun lien avec les X, Y d'un volet Aldes).
- Fixation :
 - par vis non fournies directement sur la paroi,
 - par vis, clips ou charnières sur le contre-cadre.
- La fixation par charnière nécessite le kit d'adaptation pour charnières sur contre-cadre.
- Déport possible de la GFAP par rapport à son contre-cadre grâce au kit de réglage.

DOMAINE D'APPLICATION

- La gamme GFAP est une codification spécifique permettant de fixer une grille de même esthétique que la GFA Alu sur une paroi.
- Mise en œuvre en applique de la paroi avec ou sans contre-cadre.

ENCOMBREMENT (mm)



GAMME R15

H	11045050																
	Largeur cote L																
200	142	149	155	161	167	173	180	186	192	198	204	210	217	223	229	235	241
250	151	158	165	172	178	185	192	199	205	212	219	226	233	239	246	253	260
300	160	167	175	182	190	197	204	212	219	226	234	241	249	256	263	271	278
350	169	177	185	193	201	209	217	225	233	241	249	257	265	272	280	288	296
400	178	186	195	203	212	220	229	238	246	255	263	272	280	289	298	306	315
450	186	195	205	214	223	232	241	251	260	269	278	287	296	306	315	324	333
500	195	205	215	224	234	244	254	263	273	283	293	303	312	322	332	342	351
550	204	214	225	235	245	256	266	276	287	297	308	318	328	339	349	359	370
600	213	224	235	246	257	267	278	289	300	311	322	333	344	355	366	377	388
650	221	233	245	256	268	279	291	302	314	325	337	349	360	372	383	395	406
700	230	242	255	267	279	291	303	315	327	340	352	364	376	388	400	413	425
750	239	252	265	277	290	303	316	328	341	354	367	379	392	405	418	430	443
800	248	261	274	288	301	315	328	341	355	368	381	395	408	421	435	448	461
850	257	271	284	298	312	326	340	354	368	382	396	410	424	438	452	466	480
900	265	280	294	309	324	338	353	367	382	396	411	425	440	454	469	483	498
950	274	289	304	320	335	350	365	380	395	410	426	441	456	471	486	501	516
1000	283	299	314	330	346	362	377	393	409	425	440	456	472	487	503	519	535
1050	292	308	324	341	357	373	390	406	422	439	455	471	488	504	520	537	553
1100	300	317	334	351	368	385	402	419	436	453	470	487	504	521	537	554	571
1150	309	327	344	362	379	397	414	432	449	467	485	502	520	537	555	572	590
1200	318	336	354	372	391	409	427	445	463	481	499	517	536	554	572	590	608
1250	327	346	364	383	402	420	439	458	477	495	514	533	551	570	589	608	626
1300	336	355	374	394	413	432	451	471	490	509	529	548	567	587	606	625	645

ACCESSOIRES R15

Désignation	Référence	Prix
Contre-cadre GFAP	11045077	Nous consulter
Kit réglage GFAP sur contre-cadre	11041950	76,80
Adaptation charnière sur contre-cadre GFAP	11041949	51,20
Kit charnières GFA Alu	11041915	104



Ouvrants et volets de désenfumage

Grilles esthétiques à encastrer

GFE cadre apparent et GFE 007 cadre apparent à encastrer dans la paroi



GFE 007 cadre apparent



Noyau ouvert suspendu aux clips 007

LES + PRODUITS

- Nouveau noyau amovible par clip 007 pour H inférieur à 1000 mm.
- Esthétique discrète dans le prolongement de la paroi.
- Peintures RAL disponibles (hors clip 007).

CONFORMITÉ(S)

- Conforme au procès verbal de résistance :
- les GFE recouvrent intégralement les volets VANTONE,
- le noyau d'ailettes est identique à celui d'une GFA Alu.

DESCRIPTION

- Le noyau d'ailettes est identique à celui des GFA.
- Le cadre apparent est un cadre plat de 27 mm.

GFE 007 cadre apparent -code 11045336:

- Avec noyau amovible par clip 007 dans le cadre 27mm,
- Disponible pour des dimensions de réservation L x H: $250 < L < 1200$ mm et $250 < H < 1000$ mm (au pas de 25 mm).

GFE cadre apparent -code 11045590:

- Avec noyau d'ailettes fixe dans le cadre 27 mm,
- Disponible pour des dimensions de réservation L x H: $250 < L < 1200$ mm et $250 < H < 1200$ mm (au pas de 5 mm).

Peinture

- Une peinture époxy haute résistance peut être demandée suivant la teinte RAL souhaitée. La peinture n'est pas appliquée sur le clip 007.

DOMAINE D'APPLICATION

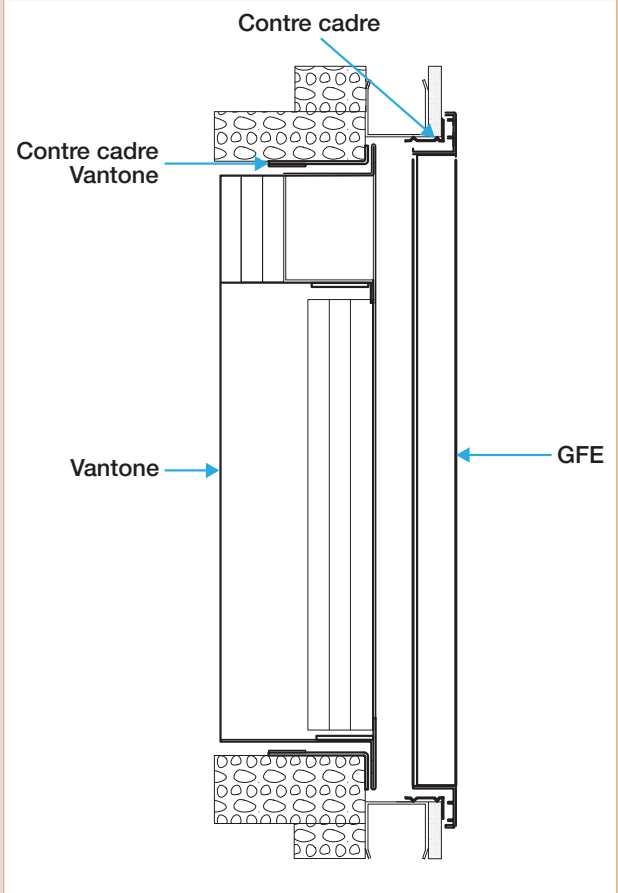
L'intérieur des bâtiments ne s'accordent pas toujours avec l'utilisation de grilles de volets GFA débordantes (cadre en surépaisseur du doublage). Avec la gamme GFE-GGH, Aldes vous propose une gamme esthétique de grilles prêtes à être encastrées dans la paroi, devant le volet de désenfumage.

Ces grilles, très appréciées des architectes, sont soit de la dimension du volet qu'elles cachent «GFE», soit de grande hauteur «GGH».

MISE EN ŒUVRE

- GFE et GFE 007 cadre apparent :
 - Fixation de préférence à l'aide de son contre cadre F4 à fixer sur la paroi, la grille GFE est équipée de clips F3.

EXEMPLE DE MISE EN ŒUVRE



Ouvrants et volets de désenfumage

Grilles esthétiques à encastrer

GFE liseré et GFE 007 liseré, à encastrer dans la paroi



GFE liseré, option clip OMEGA



LES + PRODUITS

- Noyau amovible par clip 007 pour H inférieur à 1000 mm.
- Esthétique discrète dans le prolongement de la paroi.
- Peintures RAL disponibles (hors clip 007).

CONFORMITÉ(S)

- Conforme au procès verbal de résistance :
 - les GFE recouvrent intégralement les volets,
 - le noyau d'aillettes est identique à celui d'une GFA Alu.

DESCRIPTION

- Le noyau d'aillettes est identique à celui des GFA.
- Le cadre liseré est une cornière retournée ne laissant apparaître que l'épaisseur du cadre.

GFE 007 liseré:

- Avec noyau d'aillettes amovible par clip 007 dans le cadre liseré,
- Disponible pour des dimensions de réservation L x H: $250 < L < 1200$ mm et $250 < H < 1000$ mm (au pas de 5 mm).

GFE liseré:

- Avec noyau d'aillettes fixe dans le cadre liseré,
- ou
- Avec l'option noyau clippé (clip invisible OMEGA).
- Disponible pour des dimensions de réservation L x H: $250 < L < 1200$ mm et $250 < H < 1200$ mm (au pas de 5 mm).

- Une peinture époxy haute résistance peut être demandée suivant la teinte RAL souhaitée. La peinture n'est pas appliquée sur le clip 007.

DOMAINE D'APPLICATION

L'intérieur des bâtiments ne s'accorde pas toujours avec l'utilisation de grilles de volets GFA débordantes (cadre en surépaisseur du doublage). Avec la gamme GFE-GGH, Aldes vous propose une gamme esthétique de grilles prêtes à être encastrées dans la paroi, devant le volet de désenfumage.

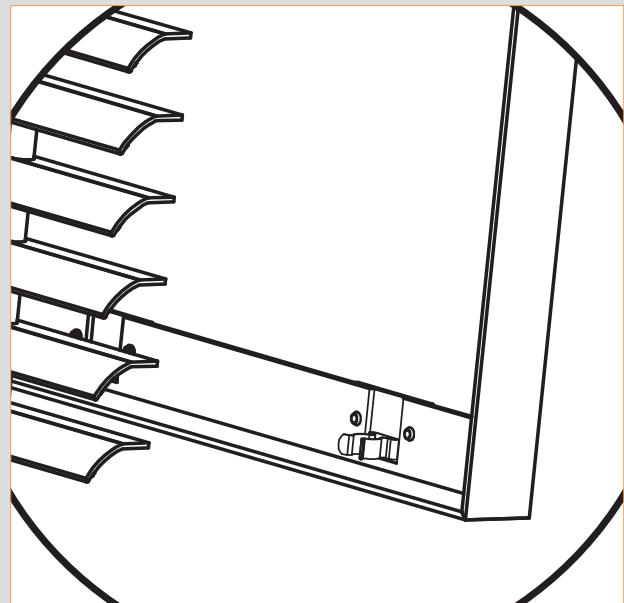
Ces grilles, très appréciées des architectes, sont soit de la dimension du volet qu'elles cachent «GFE», soit de grande hauteur «GGH» (voir page suivante).

MISE EN ŒUVRE

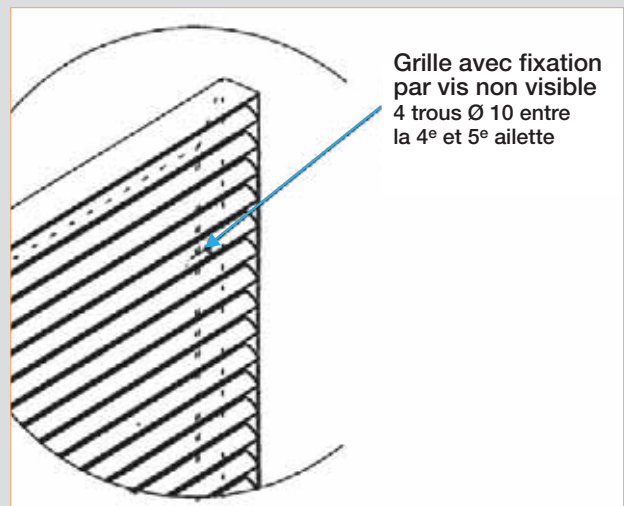
GFE et GFE 007 liseré:

- Fixation à la paroi grâce au cadre percé.
- Visserie non fournie.

EXEMPLE DE MISE EN ŒUVRE



Zoom sur le clip OMEGA invisible



Grille avec fixation par vis non visible
4 trous Ø 10 entre la 4^e et 5^e ailette

Ouvrants et volets de désenfumage

Grilles esthétiques à encastrer

GFE liseré et GFE 007 liseré, à encastrer dans la paroi

GFE 007 LISERÉ R15

H	11045337																			
	Largeur cote L																			
250	133	138	144	149	155	161	166	172	177	183	189	194	200	205	211	216	222	228	233	239
300	144	151	157	164	170	177	183	190	196	203	210	216	223	229	236	242	249	255	262	268
350	156	163	171	178	186	193	201	208	216	223	230	238	245	253	260	268	275	283	290	297
400	168	176	184	193	201	210	218	226	235	243	251	260	268	277	285	293	302	310	318	327
450	179	189	198	207	217	226	235	244	254	263	272	282	291	300	310	319	328	337	347	356
500	191	201	211	222	232	242	252	263	273	283	293	304	314	324	334	344	355	365	375	385
550	203	214	225	236	247	258	270	281	292	303	314	325	337	348	359	370	381	392	404	415
600	214	226	238	251	263	275	287	299	311	323	335	347	359	371	384	396	408	420	432	444
650	226	239	252	265	278	291	304	317	330	343	356	369	382	395	408	421	434	447	460	473
700	238	251	265	279	293	307	321	335	349	363	377	391	405	419	433	447	461	475	489	503
750	249	264	279	294	309	324	338	353	368	383	398	413	428	443	458	472	487	502	517	532
800	261	277	292	308	324	340	356	372	387	403	419	435	451	466	482	498	514	530	546	561
850	272	289	306	323	339	356	373	390	406	423	440	457	473	490	507	524	540	557	574	591
900	284	302	319	337	355	372	390	408	426	443	461	479	496	514	532	549	567	585	602	620
950	296	314	333	352	370	389	407	426	445	463	482	500	519	538	556	575	593	612	631	649
1000	307	327	346	366	386	405	425	444	464	483	503	522	542	561	581	600	620	640	659	679
1050	319	339	360	380	401	421	442	462	483	503	524	544	565	585	606	626	647	667	687	708
1100	331	352	373	395	416	438	459	480	502	523	545	566	587	609	630	652	673	694	716	737
1150	342	365	387	409	432	454	476	499	521	543	566	588	610	633	655	677	700	722	744	767
1200	354	377	400	424	447	470	494	517	540	563	587	610	633	656	680	703	726	749	773	796
1250	366	390	414	438	462	487	511	535	559	583	608	632	656	680	704	728	753	777	801	825
1300	377	402	427	453	478	503	528	553	578	603	628	654	679	704	729	754	779	804	829	855

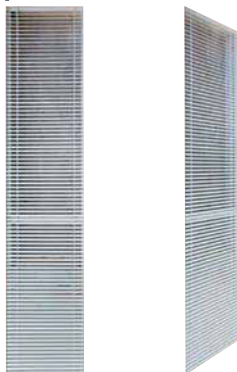
GFE LISERÉ (OPTION CLIP OMEGA POSSIBLE) R15

H	11045591																			
	Largeur cote L																			
100	57	59,7	62,3	65	67,7	70,3	73	75,7	78,4	81	83,7	86,4	89	91,7	94,4	97,1	99,7	102	105	108
150	68,1	71,7	75,3	78,8	82,4	86	89,5	93,1	96,6	100	104	107	111	114	118	122	125	129	132	136
200	79,3	83,7	88,2	92,7	97,1	102	106	110	115	119	124	128	133	137	142	146	151	155	159	164
250	90,4	95,8	101	106	112	117	123	128	133	139	144	149	155	160	165	171	176	181	187	192
300	102	108	114	120	127	133	139	145	152	158	164	170	176	183	189	195	201	208	214	220
350	113	120	127	134	141	148	156	163	170	177	184	191	198	205	213	220	227	234	241	248
400	124	132	140	148	156	164	172	180	188	196	204	212	220	228	236	244	252	260	268	276
450	135	144	153	162	171	180	189	197	206	215	224	233	242	251	260	269	278	287	296	304
500	146	156	166	176	185	195	205	215	225	234	244	254	264	274	284	293	303	313	323	333
550	157	168	179	189	200	211	222	232	243	254	264	275	286	296	307	318	329	339	350	361
600	169	180	192	203	215	226	238	250	261	273	284	296	308	319	331	342	354	366	377	389
650	180	192	205	217	230	242	255	267	280	292	305	317	329	342	354	367	379	392	404	417
700	191	204	218	231	244	258	271	284	298	311	325	338	351	365	378	391	405	418	432	445
750	202	216	231	245	259	273	288	302	316	330	345	359	373	387	402	416	430	445	459	473
800	213	228	243	259	274	289	304	319	334	350	365	380	395	410	425	441	456	471	486	501
850	224	240	256	272	289	305	321	337	353	369	385	401	417	433	449	465	481	497	513	529
900	235	252	269	286	303	320	337	354	371	388	405	422	439	456	473	490	507	523	540	557
950	247	264	282	300	318	336	354	371	389	407	425	443	461	478	496	514	532	550	568	585
1000	258	276	295	314	333	351	370	389	408	426	445	464	482	501	520	539	557	576	595	614
1050	269	289	308	328	347	367	387	406	426	445	465	485	504	524	544	563	583	602	622	642
1100	280	301	321	342	362	383	403	424	444	465	485	506	526	547	567	588	608	629	649	670
1150	291	313	334	355	377	398	420	441	462	484	505	527	548	569	591	612	634	655	676	698
1200	302	325	347	369	392	414	436	458	481	503	525	548	570	592	615	637	659	681	704	726
1250	314	337	360	383	406	429	453	476	499	522	545	569	592	615	638	661	685	708	731	754
1300	325	349	373	397	421	445	469	493	517	541	565	590	614	638	662	686	710	734	758	782

Ouvrants et volets de désenfumage

Grilles esthétiques à encastrer

GGH : grille de grande hauteur, avec noyau démontable, à encastrer dans la paroi



DESCRIPTION

- Le cadre est liseré, non apparent, seule son épaisseur reste visible.
- Réalisé sur la base des GFA, le noyau présente un pas d'ailettes en aluminium de 25 mm.
- Un noyau d'ailettes d'une hauteur de 1 mètre est déclinable, soit en partie basse pour accéder aux volets d'amenée d'air frais VB, soit en partie haute pour accéder aux volets d'évacuation des fumées VH.
- Sur consultation, possibilité d'augmenter la hauteur du noyau déclinable dans le cas de volets de désenfumage dont la hauteur hors tout dépasse 0,95m.
- **Gamme dimensionnelle :**
 - 250 < L < 1200,
 - 1000 < H < 3200.

DOMAINE D'APPLICATION

- Ces nouvelles grilles offrent un rendu esthétique sans égal!
- Positionné devant un volet VB d'amenée d'air ou un volet VH d'évacuation de fumées, l'esthétique est totalement identique. Seule différence, le noyau d'1m est démontable en partie basse pour un volet VB et en partie haute pour un volet VH. Le couloir acquiert une fluidité visuelle hors du commun.

MISE EN ŒUVRE

- Le cadre est percé pour une fixation dans la paroi (visserie non fournie).
 - S'assurer de ne pas «voiler» la grille lors du montage.
- Disponible uniquement en cadre non apparent, ces grilles sont disponibles à la commande sur une grande zone dimensionnelle allant de :
- 250 < Largeur L < 1200 mm,
 - 1000 < Hauteur H < 3200 mm.
- Pour plus de renseignements, contactez votre agence Aldes.

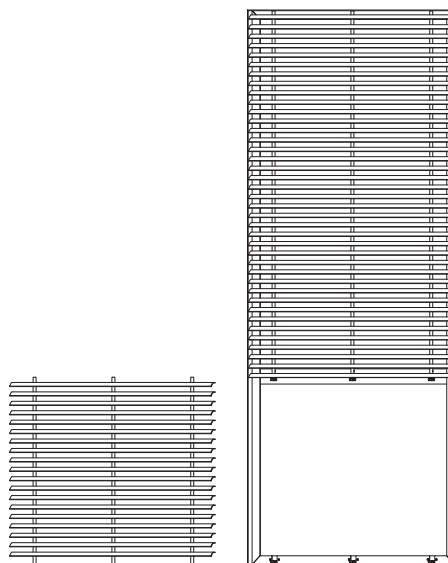
LES + PRODUITS

- Offre au couloir une superbe esthétique grâce à l'alternance de grilles allant du sol au plafond.
- Esthétique identique pour VB et VH.
- Maintenance aisée grâce au noyau amovible.

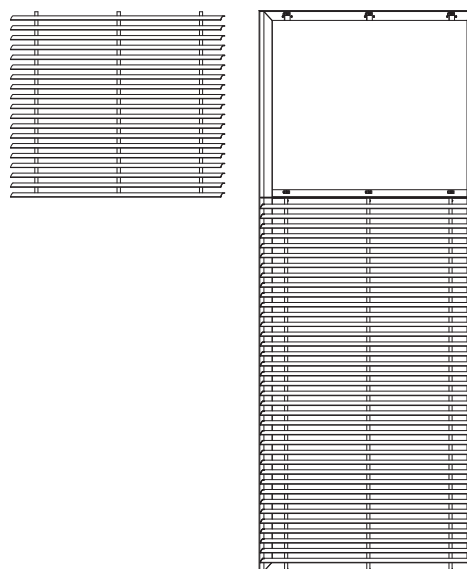
CONFORMITÉ(S)

- Conforme au procès verbal de résistance :
 - les GGH recouvrent intégralement les volets,
 - le noyau d'ailettes est identique à celui d'une GFA Alu.

MISE EN ŒUVRE



GGH avec ouverture bas VB.



GGH avec ouverture haut VH

Ouvrants et volets de désenfumage

Grilles esthétiques à encastrer

GGH OUVERTURE HAUT VH /BAS VB **R15**

11045598 / 11045599																				
H	Largeur cote L																			
	250	300	350	400	450	500	550	600	650	700	750	800	850	900	950	1000	1050	1100	1150	1200
1000	264	283	302	321	340	359	378	398	417	436	455	474	493	513	532	551	570	589	608	627
1050	275	295	315	335	355	375	395	415	435	456	476	496	516	536	556	576	596	616	636	656
1100	286	307	328	349	370	391	412	433	454	475	496	517	538	559	580	601	622	643	664	685
1150	298	320	342	363	385	407	429	451	473	495	517	539	560	582	604	626	648	670	692	714
1200	309	332	355	378	400	423	446	469	492	514	537	560	583	606	628	651	674	697	720	742
1250	321	344	368	392	415	439	463	487	510	534	558	581	605	629	653	676	700	724	747	771
1300	332	357	381	406	431	455	480	504	529	554	578	603	627	652	677	701	726	751	775	800
1350	343	369	394	420	446	471	497	522	548	573	599	624	650	675	701	726	752	778	803	829
1400	355	381	408	434	461	487	514	540	566	593	619	646	672	699	725	752	778	804	831	857
1450	366	394	421	448	476	503	530	558	585	612	640	667	695	722	749	777	804	831	859	886
1500	378	406	434	462	491	519	547	576	604	632	660	689	717	745	773	802	830	858	887	915
1550	389	418	447	477	506	535	564	593	623	652	681	710	739	768	798	827	856	885	914	944
1600	400	431	461	491	521	551	581	611	641	671	701	732	762	792	822	852	882	912	942	972
1650	412	443	474	505	536	567	598	629	660	691	722	753	784	815	846	877	908	939	970	1001
1700	423	455	487	519	551	583	615	647	679	711	742	774	806	838	870	902	934	966	998	1030
1750	435	468	500	533	566	599	632	665	697	730	763	796	829	861	894	927	960	993	1026	1058
1800	446	480	514	547	581	615	649	682	716	750	784	817	851	885	919	952	986	1020	1053	1087
1850	458	492	527	561	596	631	665	700	735	769	804	839	873	908	943	977	1012	1047	1081	1116
1900	469	504	540	576	611	647	682	718	753	789	825	860	896	931	967	1002	1038	1074	1109	1145
1950	480	517	553	590	626	663	699	736	772	809	845	882	918	955	991	1028	1064	1100	1137	1173
2000	492	529	567	604	641	679	716	753	791	828	866	903	940	978	1015	1053	1090	1127	1165	1202
2050	503	541	580	618	656	695	733	771	810	848	886	924	963	1001	1039	1078	1116	1154	1193	1231
2100	515	554	593	632	671	711	750	789	828	867	907	946	985	1024	1064	1103	1142	1181	1220	1260
2150	526	566	606	646	686	727	767	807	847	887	927	967	1007	1048	1088	1128	1168	1208	1248	1288
2200	537	578	619	660	702	743	784	825	866	907	948	989	1030	1071	1112	1153	1194	1235	1276	1317
2250	549	591	633	675	717	759	800	842	884	926	968	1010	1052	1094	1136	1178	1220	1262	1304	1346
2300	560	603	646	689	732	774	817	860	903	946	989	1032	1075	1117	1160	1203	1246	1289	1332	1375
2350	572	615	659	703	747	790	834	878	922	966	1009	1053	1097	1141	1184	1228	1272	1316	1360	1403
2400	583	628	672	717	762	806	851	896	940	985	1030	1075	1119	1164	1209	1253	1298	1343	1387	1432
2450	594	640	686	731	777	822	868	914	959	1005	1050	1096	1142	1187	1233	1278	1324	1370	1415	1461
2500	606	652	699	745	792	838	885	931	978	1024	1071	1117	1164	1210	1257	1303	1350	1397	1443	1490
2550	617	665	712	759	807	854	902	949	997	1044	1091	1139	1186	1234	1281	1329	1376	1423	1471	1518
2600	629	677	725	774	822	870	919	967	1015	1064	1112	1160	1209	1257	1305	1354	1402	1450	1499	1547

Ouvrants et volets de désenfumage

Volet de désenfumage PLAFONE

Présentation gamme nouveau volet tunnel PLAFONE



PLAFONE fermé en position attente. PLAFONE ouvert en position de sécurité

LES + PRODUITS

- Débit de fuite minimisé.
- Validé en montage déporté.
- Mécanisme évolutif ISONE.
- Large gamme de conduits homologués.

CONFORMITÉ(S)

- NF et conforme NF-S-61937-10.
- CE selon EN 12101-8.
- EI 120 (ved-i o) S -1500 Pa - AA multi.

INTRODUCTION

Comme pour les volets à portillons, le marquage CE des volets tunnel est obligatoire au 1er février 2013. Le nouveau volet tunnel PLAFONE a été développé conformément à toutes les exigences européennes et françaises.

Gamme dimensionnelle :

- 200 < X < 1500,
- 200 < Y < 1000.

DOMAINE D'APPLICATION

- Volet tunnel de désenfumage coupe-feu destiné aux bâtiments de type ERP, IGH ou habitat 3e et 4e catégories. Positionné généralement dans le faux plafond, le volet tunnel PLAFONE est raccordé à un réseau qui aboutit à une grille à ailettes fixes pour dalles type AO ou AU.
- Les volets de désenfumage sont normalement fermés et s'ouvrent en cas de sinistre sur un ordre électrique en provenance du CMSI.

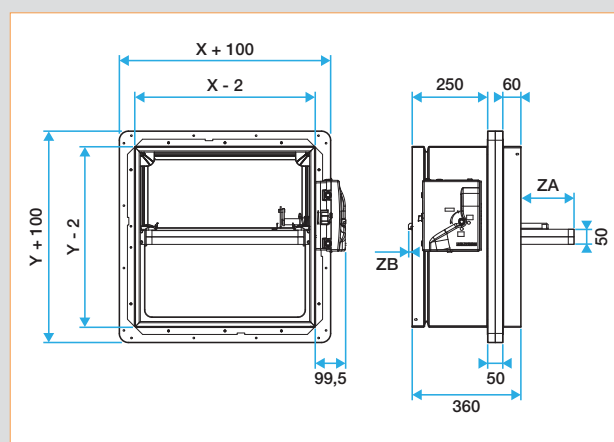
OPTIONS DISPONIBLES

- Possibilité de raccords circulaires, du diamètre 100 au 900 mm, grâce à des accessoires spécifiques

QUALIFICATION

- Conforme au marquage CE selon EN 12101-8 : n°1812-CPD-1054.
- Classement de résistance au feu selon essai EN 1366-10 :
 - EI 120 (ved-i o) S -1500 Pa - AA multi (§7.2.4 de l'EN13501-4), qualifié sur conduit de désenfumage Promatect L500, et sur les conduits conformes à l'EN 1366-9 de même matériau et de même densité (rapport de classement disponible sur demande).
- Conforme à la norme NF-S-61937-10.
- Débit de fuite: le volet PLAFONE présente un niveau de débit de fuite extrêmement faible : sous 1500 Pa, la fuite est < 200 m³/h par m² de lame.

ENCOMBREMENT (MM)



X et Y correspondent aux dimensions d'encastrement dans le conduit.

Y	200	250	300	350	400	450	500	550	600	650	700	750	800	850	900	950	1000
ZA	0	12	36	61	86	101	126	151	176	201	226	251	276	301	326	351	376
ZB	0	0	0	0	0	0	0	0	12,5	37,2	62,2	87,2	112,2	137,5	162,2	187,2	212,5

Désenfumage et compartimentage

Ouvrants et volets de désenfumage

Volet de désenfumage PLAFONE

Présentation gamme nouveau volet tunnel PLAFONE



PLAFONE ouvert en position sécurité

PLAFONE fermé en position attente

LES + PRODUITS

- Débit de fuite minimisé.
- Validé en montage déporté.
- Mécanisme évolutif ISONE.
- Large gamme de conduits homologués.

CONFORMITÉ(S)

- NF et conforme NF-S-61937-10.
- CE selon EN 12101-8.
- EI 120 (ved-i o) S -1500 Pa - AA multi.

GAMME

Désignation	Référence	Prix
Manchette raccordement circulaire		
VIROLE PLAFONE D160	11041050	299
VIROLE PLAFONE D200	11041051	299
VIROLE PLAFONE D250	11041052	306
VIROLE PLAFONE D315	11041053	585
VIROLE PLAFONE D355	11041054	322
VIROLE PLAFONE D400	11041055	613
VIROLE PLAFONE D450	11041056	358
VIROLE PLAFONE D500	11041057	639
VIROLE PLAFONE D560	11041058	296
VIROLE PLAFONE D630	11041059	391
VIROLE PLAFONE D710	11041060	422
VIROLE PLAFONE D800	11041061	465
VIROLE PLAFONE D900	11041062	632

Le fusible est interdit sur les volets de désenfumage.

OPTIONS DISPONIBLES

- Possibilité de raccords circulaires, du diamètre 160 au 900 mm, grâce à des accessoires spécifiques

PASSAGE LIBRE (dm²)

Ø	160	200	250	315	355	400	450	500	560	630	710	800	900
X x Y	265x265	265x265	315x315	365x365	415x415	465x465	515x515	565x565	600x600	670x670	750x750	840x840	940x940
Passage libre	3,5	3,5	5,6	8,2	11,4	15	19,1	23,8	27,3	35,1	45,2	58,2	74,4

GAMME DIMENSIONNELLE ET PASSAGE LIBRE (dm²)

Haut. y	largeur X																										
	200	250	300	350	400	450	500	550	600	650	700	750	800	850	900	950	1000	1050	1100	1150	1200	1250	1300	1350	1400	1450	1500
200	1,5	1,9	2,4	2,9	3,4	3,9	4,4	4,9	5,4	5,9	6,4	6,8	7,3	7,8	8,3	8,8	9,3	-	-	-	-	-	-	-	-	-	-
250	2,2	2,9	3,7	4,4	5,2	5,9	6,6	7,4	8,1	8,9	9,6	10,3	11,1	11,8	12,6	13,3	14	-	-	-	-	-	-	-	-	-	-
300	2,9	3,9	4,9	5,9	6,9	7,9	8,9	9,9	10,9	11,8	12,8	13,8	14,8	15,8	16,8	17,8	18,8	19,8	20,8	21,7	22,7	23,7	24,7	25,7	26,7	27,7	28,7
350	3,7	4,9	6,2	7,4	8,6	9,9	11,1	12,4	13,6	14,8	16,1	17,3	18,6	19,8	21	22,3	23,5	24,8	26	27,2	28,5	29,7	31	32,2	33,4	34,7	35,9
400	4,4	5,9	7,4	8,9	10,4	11,9	13,4	14,8	16,3	17,8	19,3	20,8	22,3	23,8	25,3	26,8	28,3	29,7	31,2	32,7	34,2	35,7	37,2	38,7	40,2	41,7	43,2
450	4,3	5,9	7,6	9,2	10,9	12,5	14,2	15,8	17,5	19,1	20,8	22,4	24,1	25,7	27,4	29	30,7	32,3	34	35,6	37,3	38,9	40,6	42,2	43,9	45,5	47,2
500	4,9	6,8	8,7	10,6	12,5	14,4	16,3	18,2	20,1	22	23,9	25,8	27,7	29,6	31,5	33,4	35,3	37,2	39,1	41	42,9	44,8	46,7	48,6	50,5	52,4	54,3
550	5,6	7,7	9,9	12	14,2	16,3	18,5	20,6	22,8	24,9	27,1	29,2	31,4	33,5	35,7	37,8	40	42,1	44,3	46,4	48,6	50,7	52,9	55	57,2	59,3	-
600	6,2	8,6	11	13,4	15,8	18,2	20,6	23	25,4	27,8	30,2	32,6	35	37,4	39,8	42,2	44,6	47	49,4	51,8	54,2	56,6	59	61,4	63,8	-	-
650	6,9	9,5	12,2	14,8	17,5	20,1	22,8	25,4	28,1	30,7	33,4	36	38,7	41,3	44	46,6	49,3	51,9	54,6	57,2	59,9	62,5	65,2	67,8	-	-	-
700	7,5	10,4	13,3	16,2	19,1	22	24,9	27,8	30,7	33,6	36,5	39,4	42,3	45,2	48,1	51	53,9	56,8	59,7	62,6	65,5	68,4	71,3	-	-	-	-
750	8,2	11,3	14,5	17,6	20,8	23,9	27,1	30,2	33,4	36,5	39,7	42,8	46	49,1	52,3	55,4	58,6	61,7	64,9	68	71,2	74,3	-	-	-	-	-
800	8,8	12,2	15,6	19	22,4	25,8	29,2	32,6	36	39,4	42,8	46,2	49,6	53	56,4	59,8	63,2	66,6	70	73,4	76,8	-	-	-	-	-	-
850	9,5	13,1	16,8	20,4	24,1	27,7	31,4	35	38,7	42,3	46	49,6	53,3	56,9	60,6	64,2	67,9	71,5	75,2	78,8	-	-	-	-	-	-	-
900	10,1	14	17,9	21,8	25,7	29,6	33,5	37,4	41,3	45,2	49,1	53	56,9	60,8	64,7	68,6	72,5	76,4	80,3	-	-	-	-	-	-	-	-
950	10,8	14,9	19,1	23,2	27,4	31,5	35,7	39,8	44	48,1	52,3	56,4	60,6	64,7	68,9	73	77,2	81,3	-	-	-	-	-	-	-	-	-
1000	11,4	15,8	20,2	24,6	29	33,4	37,8	42,2	46,6	51	55,4	59,8	64,2	68,6	73	77,4	81,8	-	-	-	-	-	-	-	-	-	-

Mise en œuvre nouveau volet tunnel PLAFONE



LES + PRODUITS

- Débit de fuite minimisé.
- Validé en montage déporté.
- Mécanisme évolutif ISONE.
- Large gamme de conduits homologués.

CONFORMITÉ(S)

- NF et conforme NF-S-61937-10.
- CE selon EN 12101-8.
- EI 120 (ved-i o) S -1500 Pa - AA multi.

DESCRIPTION

- Le volet de désenfumage PLAFONE existe en version rectangulaire pour le classement de résistance au feu le plus exigeant : EI 120 S, -1500 Pa.
- **Gamme dimensionnelle :**
 - $200 < X < 1500$,
 - $200 < Y < 1000$.

MISE EN ŒUVRE

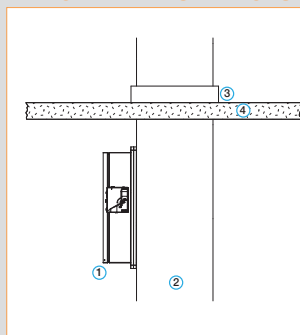
Pour quelle installation?

- Qualifié sur un conduit de désenfumage Promatect L500, entre autres, et sur les conduits conformes à l'EN 1366-8 et 9 de même matériau et de même densité.
- Les volets de désenfumage «multi compartiment» conviennent pour les applications «mono compartiment».
- Le classement au feu stipule la pression de service : le volet ne doit pas être soumis à une dépression > -1500 Pa.
- Sens du feu: comme tous les volets de désenfumage, respecter : feu à l'intérieur du conduit de désenfumage.
- NOUVEAU : PLAFONE validé pour une mise en œuvre déporté de la zone à désenfumer, idéal lorsque le volet tunnel ne peut pas être installé au droit de la paroi CF (contraintes techniques et/ou esthétiques). Cette mise en œuvre est également possible dans le cas d'un RDC sans faux plafond, PLAFONE sera alors placé en surdalle.

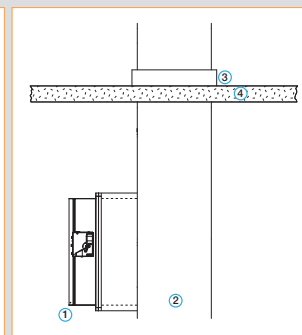
Comment?

- Les côtes nominales X et Y du volet correspondent aux côtes intérieures du conduit.
- Le volet tunnel PLAFONE est équipé d'une manchette courte de 60 mm qu'il faut encaster dans la veine d'air du conduit.
- La fixation au conduit suit les habitudes de mises en œuvre des conduits, elle est réalisée selon le principe vissé, collé.
- Le logiciel CONCEPTOR DESENFUMAGE peut vous aider à définir les côtes d'emplacement dans le faux plafond.

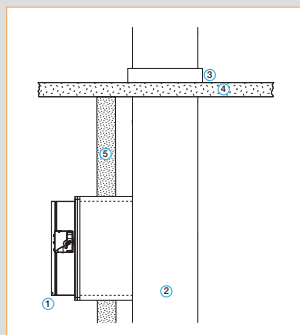
PRINCIPE DE MISE EN ŒUVRE



Fixation sur la face verticale du conduit de désenfumage

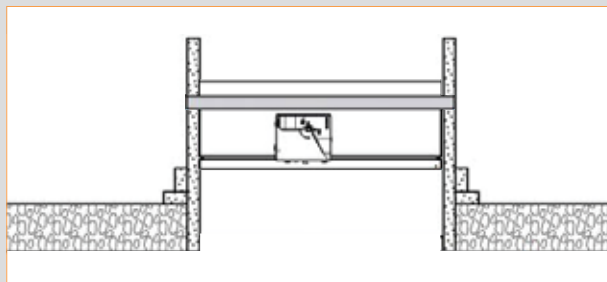


Fixation sur une trépanne horizontale du conduit de désenfumage



Idem mise en œuvre précédente avec cloison - 5

- ① Volet tunnel PLAFONE vissé, collé. Conduit de désenfumage EN 1366-8 et/ou -9.
- ② Préconisation de la traversée de dalle (selon nature du conduit).
- ③ Dalle.
- ④ Cloison autour du conduit (n'intervient pas dans le classement de résistance au feu).



Ouvrants et volets de désenfumage

Volet de désenfumage PLAFONE

Nouveau volet tunnel PLAFONE



LES + PRODUITS

- Débit de fuite minimisé.
- Validé en montage déporté.
- Mécanisme évolutif ISONE.
- Large gamme de conduits homologués.

CONFORMITÉ(S)

- NF et conforme NF-S-61937-10.
- CE selon EN 12101-8.
- EI 120 (ved-i o) S -1500 Pa - AA multi.

GAMME AVEC CHOIX D'OPTIONS **R15**

11041111																	
Y	Largeur cote X																
	200	250	300	350	400	450	500	550	600	650	700	750	800	850	900	950	1000
200	530	546	562	578	594	610	626	642	657	673	689	705	721	737	753	769	785
250	546	562	578	594	610	626	642	657	673	689	705	721	737	753	769	785	801
300	562	578	594	610	626	642	657	673	689	705	721	737	753	769	785	801	817
350	578	594	610	626	642	657	673	689	705	721	737	753	769	785	801	817	833
400	594	610	626	642	657	673	689	705	721	737	753	769	785	801	817	833	848
450	610	626	642	657	673	689	705	721	737	753	769	785	801	817	833	848	864
500	626	642	657	673	689	705	721	737	753	769	785	801	817	833	848	864	880
550	642	657	673	689	705	721	737	753	769	785	801	817	833	848	864	880	896
600	657	673	689	705	721	737	753	769	785	801	817	833	848	864	880	896	912
650	673	689	705	721	737	753	769	785	801	817	833	848	864	880	896	912	928
700	689	705	721	737	753	769	785	801	817	833	848	864	880	896	912	928	944
750	705	721	737	753	769	785	801	817	833	848	864	880	896	912	928	944	960
800	721	737	753	769	785	801	817	833	848	864	880	896	912	928	944	960	976
850	737	753	769	785	801	817	833	848	864	880	896	912	928	944	960	976	992
900	753	769	785	801	817	833	848	864	880	896	912	928	944	960	976	992	1008
950	769	785	801	817	833	848	864	880	896	912	928	944	960	976	992	1008	1024
1000	785	801	817	833	848	864	880	896	912	928	944	960	976	992	1008	1024	1040

OPTIONS DISPONIBLES **R15**

• Identiques aux clapets coupe-feu ISONE sauf le fusible qui est interdit sur les volets de désenfumage.

Désignation	Code	Prix
FCU2+DCU2	43320	107
Option 24V		
VDS24+FCU1	43304	249
VM24+FCU1	43308	226
VDS24+FCU1+DCU1	43305	307
VM24+FCU1+DCU1	43309	282
VDS24+FCU1+EHOP30S	43312	747
VM24+FCU1+EHOP30S	43316	724
VDS24+FCU1+DCU1+EHOP30S	43313	802
VM24+FCU1+DCU1+EHOP30S	43317	779
Option 48V		
VDS48+FCU1	43306	249
VM48+FCU1	43310	226
VDS48+FCU1+DCU1	43307	307
VM48+FCU1+DCU1	43311	282
VDS48+FCU1+EHOP30S	43314	747
VM48+FCU1+EHOP30S	43318	724
VDS48+FCU1+DCU1+EHOP30S	43315	802
VM48+FCU1+DCU1+EHOP30S	43319	779



GDF volet à guillotine, pare-flamme 2h



CONFORMITÉ(S)

- Certifié NF
- Passage libre conforme à l' IT 246.

DOMAINE D'APPLICATION

- Volet permettant le transfert d'air sur des installations de désenfumage.
- Transfert sas/couloir en solution B des IGH.
- Principe : le volet se ferme automatiquement en cas d'élévation de température au niveau du déclencheur thermique placé dans la veine d'air.

DESCRIPTION

- GDF est un volet à guillotine, pare-flamme 2h, normalement ouvert.
- Constitué d'une ossature métallique et d'un corps en matériau réfractaire.
- Déclenchement uniquement par fusible thermique 70° C.

MISE EN ŒUVRE

- En applique sur la paroi.
- Mise en œuvre de préférence avec contre-cadre.

OPTIONS DISPONIBLES

- Equipements de signalisation :
 - Contact de fin de course unipolaire (FCU),
 - Contact de début de course unipolaire (DCU).
- Etiquetage : personnalisation d'étiquette possible (nom du chantier, étage...).

ACCESSOIRES

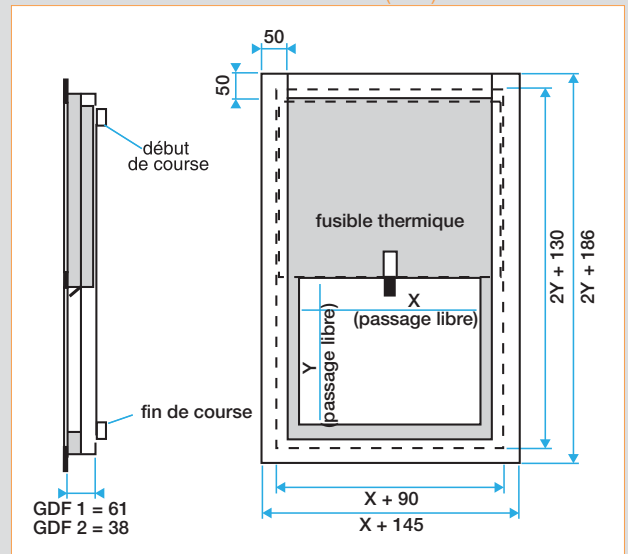
Contre-cadre GDF

- Muni de pattes de scellement et d'inserts pour recevoir le volet.

Grille GFA ALU

- Description:
 - Cadre périphérique qui recouvre totalement celui du volet,
 - Ailettes horizontales en aluminium, pas de 25mm, serties sur le cadre aluminium.
- Options GFA disponibles
 - Choix de la fixation: vis métriques ou clips.
 - Peinture époxy haute résistance, selon RAL souhaité.

ENCOMBREMENT - RESERVATION (mm)



GDF 1 - GDF 2	Largeur	Hauteur
Réserve avec contre-cadre	X+130	2Y+170
Dimensions hors tout avec GFA Alu	X+185	2Y+240

PASSAGE LIBRE (dm²) - CONFORME IT 246

Y/X	250	300	350	400	450	500	550	600	650	700	750	800
250	5,6	6,9	8,1	9,4	10,6	11,9	13,1	14,4	-	-	-	-
300	6,9	8,4	9,9	11,4	12,9	14,4	15,9	17,4	18,5	20,0	21,5	23,0
350	8,1	9,9	11,6	13,4	15,1	16,9	18,6	20,4	21,8	23,5	25,2	27,0
400	9,4	11,4	13,4	15,4	17,4	19,4	21,4	23,4	25,0	27,0	29,0	31,0
450	10,6	12,9	15,1	17,4	19,6	21,9	24,1	26,4	28,3	30,5	32,7	35,0
500	11,9	14,4	16,9	19,4	21,9	24,4	26,9	29,4	31,5	34,0	36,5	39,0
550	-	15,9	18,6	21,4	24,1	26,9	29,6	32,4	34,8	37,5	40,2	43,0
600	-	17,4	20,4	23,4	26,4	29,4	32,4	35,4	38,0	41,0	44,0	47,0
650	-	-	-	25,2	28,4	31,6	34,8	38,1	41,3	44,5	47,7	51,0
700	-	-	-	27,2	30,6	34,1	37,6	41,1	44,5	48,0	51,5	55,0
750	-	-	-	29,2	32,9	36,6	40,3	44,1	47,8	51,5	55,2	59,0
800	-	-	-	31,2	35,1	39,1	43,1	47,1	51,0	55,0	59,0	63,0

GDF volet à guillotine, pare-flamme 2h



OPTIONS DISPONIBLES R15

- FCB et DCB impossibles

Désignation	Code	Prix
DCU GDF1-GDF2	41137	223
FCU GDF1-GDF2	41148	223
PEINTURE STOCK	45010	12 %
PEINTURE NON STOCK	45011	12 %
FIXAT. PAR CLIPAGE GFALU	45021	10,80
Autre RAL groupe 1	RAL1	12 %
Autre RAL groupe 2	RAL2	12 %
Autre RAL groupe 3	RAL4	16 %

- Le fusible thermique est inclus.



DESCRIPTION

- Profondeur : 30 mm + pattes.
- 4 inserts filetés pour recevoir les vis de fixation du volet.



OPTIONS DISPONIBLES R15

Désignation	Code	Prix
PEINTURE STOCK	45010	12 %
PEINTURE NON STOCK	45011	12 %
FIXAT. PAR CLIPAGE GFALU	45021	10,80
Autre RAL groupe 1	RAL1	12 %
Autre RAL groupe 2	RAL2	12 %
Autre RAL groupe 3	RAL4	16 %

GAMME R15

GDF 2h A - 11044004								
Y	Largeur cote X							
	250	300	350	400	450	500	550	600
250	335	355	376	397	417	438	458	479
300	355	376	397	417	438	458	479	500
350	376	397	417	438	458	479	500	520
400	397	417	438	458	479	500	520	541
450	417	438	458	479	500	520	541	561
500	438	458	479	500	520	541	561	582
550	-	479	500	520	541	561	582	603
600	-	500	520	541	561	582	603	623

GDF 1h - 11044002									
Y	Largeur cote X								
	400	450	500	550	600	650	700	750	800
300	-	-	-	-	-	699	723	746	770
350	-	-	-	-	-	723	746	770	793
400	-	-	-	-	-	746	770	793	817
450	-	-	-	-	-	770	793	817	840
500	-	-	-	-	-	793	817	840	864
550	-	-	-	-	-	817	840	864	887
600	-	-	-	-	-	840	864	887	911
650	746	770	793	817	840	864	887	911	934
700	770	793	817	840	864	887	911	934	957
750	793	817	840	864	887	911	934	957	981
800	817	840	864	887	911	934	957	981	1004

Contre-cadre pour GDF 1/A et GDF 2/A - 11045001												
Y	Largeur cote X											
	250	300	350	400	450	500	550	600	650	700	750	800
250	152	155	158	161	164	167	170	173	176	179	181	184
300	155	158	161	164	167	170	173	176	179	181	184	187
350	158	161	164	167	170	173	176	179	181	184	187	190
400	161	164	167	170	173	176	179	181	184	187	190	193
450	164	167	170	173	176	179	181	184	187	190	193	196
500	167	170	173	176	179	181	184	187	190	193	196	199
550	-	173	176	179	181	184	187	190	193	196	199	202
600	-	176	179	181	184	187	190	193	196	199	202	205
650	-	-	-	184	187	190	193	196	199	202	205	208
700	-	-	-	187	190	193	196	199	202	205	208	211
750	-	-	-	190	193	196	199	202	205	208	211	214
800	-	-	-	193	196	199	202	205	208	211	214	217

Grille GFA Alu avec choix d'options - 11045098												
Y	Largeur cote X											
	250	300	350	400	450	500	550	600	650	700	750	800
250	212	224	235	246	257	269	280	291	303	314	325	337
300	232	244	257	269	282	294	307	319	332	344	357	369
350	252	265	279	293	306	320	333	347	361	374	388	402
400	271	286	301	316	331	345	360	375	390	405	419	434
450	291	307	323	339	355	371	387	403	419	435	451	467
500	311	328	345	362	379	396	414	431	448	465	482	499
550	330	349	367	385	404	422	440	459	477	495	514	532
600	350	369	389	408	428	447	467	486	506	525	545	564
650	370	390	411	432	452	473	494	514	535	556	576	597
700	389	411	433	455	477	499	520	542	564	586	608	630
750	409	432	455	478	501	524	547	570	593	616	639	662
800	429	453	477	501	525	550	574	598	622	646	671	695

Clapets coupe-feu

Réglementation des clapets coupe-feu

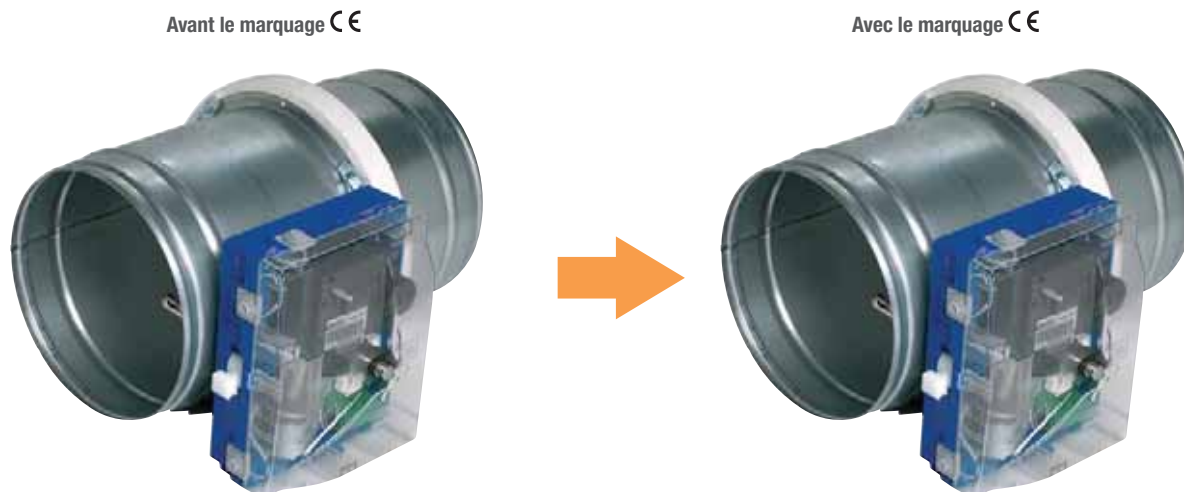
L'environnement réglementaire des clapets coupe-feu a changé.

Le rôle du clapet coupe-feu est d'empêcher la propagation du feu et des fumées dans le système de ventilation en cas d'incendie. Enjeu majeur pour la protection des personnes, l'Europe a décidé d'harmoniser les méthodes d'essais de résistance et de classement au feu en imposant la présence d'un nouveau certificat de conformité CE depuis le 1er septembre 2012.

Ce marquage CE, délivré conformément à la norme EN 15650 : 2010, est en supplément des documents déjà existants (procès verbal d'essai au feu, procès verbal NF-S-61937-5 et certificat NF).

MAIS TECHNIQUEMENT, QUELS CHANGEMENTS POUR LES CLAPETS COUPE-FEU ?

La réponse est illustrée ci-dessous avec le clapet coupe-feu le plus vendu en France :



Le clapet est identique. Par contre, le vocabulaire de son classement au feu a changé, il devient européen :

CF 2h - sous 500 Pa → E I 120 S - i ↔ O - Ho / Ve - sous 500 Pa

EXPLICATION DU NOUVEAU CLASSEMENT AU FEU EUROPÉEN :

- **E** = étanchéité aux flammes (correspond approximativement à notre ancien Pare Flammes),
- **I** = isolation thermique (EI correspond approximativement à notre ancien Coupe Feu),
- **120** = durée en minutes,
- **S** = le débit de fuite est renforcé à 200 m³/h maximum par m², sous la pression d'essai, généralement 500 ou 1500 Pa. Le critère S est obligatoire en France,
- **i ↔ o** = le clapet est testé pour un feu dans les 2 sens,
- **Ho** = le clapet est testé dans une dalle horizontale,
- **Ve** = le clapet est testé dans un mur vertical,
- **500 Pa** : c'est la dépression appliquée au clapet pendant l'essai de résistance au feu.

N'OUBLIONS PAS LA NORME "MÉCANISME" NF-S-61937-10 ?

Il y a quelque temps déjà, la commission en charge des normes SSI NF-S-61930 à 40 a entrepris la révision de la norme NF-S-6937 pour anticiper l'arrivée des marquages CE de chaque D.A.S (Dispositif Actionnés de Sécurité).

En France, tout clapet coupe-feu doit également justifier d'un PV NF-S-61937-5 pour garantir l'aptitude à l'emploi dans le système de sécurité incendie SSI (on parle aussi d'associativité avec le SSI). Le certificat NF délivré par AFNOR CERTIFICATION est également une preuve par tierce partie.

COMMENT SÉLECTIONNER UN CLAPET COUPE-FEU MARQUÉ CE ?

- 1 Vérifier la présence du certificat de conformité CE selon EN 15650,
- 2 Vérifier la présence du PV NF-S-61937-5 et du certificat NF 264,
- 3 Vérifier que la pression de service du clapet ne dépasse pas la pression d'essai - inscrite sur le PV – (conformément à l'arrêté du 22 mars 2004, art 3.2 de l'annexe 5),
- 4 Vérifier que le classement au feu du clapet "E I 120 S..." correspond à l'usage envisagé : Une vigilance particulière est à porter sur les gammes dimensionnelles. Par exemple, les clapets de grandes dimensions seront remplacés par des plus petits qu'il faudra alors assembler en batterie.

Clapets coupe-feu

Réglementation des clapets coupe-feu

L'environnement réglementaire des clapets coupe-feu change.

TABLEAU RÉCAPITULATIF DES DEGRÉS DE RÉSISTANCE AU FEU DES CLAPETS COUPE-FEU ISONE

Pour vous aider à traverser cette nouvelle étape réglementaire, nous vous présentons sous forme de tableau un récapitulatif des classements de résistance européens de nos clapets coupe-feu ISONE. Vous constaterez, qu'au moment où nous composons ce catalogue, nous avons encore quelques essais à réaliser. Nous vous invitons à suivre la mise à jour de ce tableau sur www.aldes.fr/pro.

Type de clapets coupe-feu	Cloison légère en plaques de plâtre
 <p>ISONE+/Ap circulaire</p>	<p>EI 90 S (CF 1h30) 500 Pa Ve (cloison 1h ou 2h) i ↔ o</p>
 <p>ISONE/Ap rectangulaire</p>	<p>EI 90 S (CF 1h30) 500 Pa Ve (cloison 1h ou 2h) i ↔ o</p>
Type de clapets coupe-feu	Support béton 110 mm
 <p>ISONE+ circulaire EM - FdP</p>	<p>EI 120 S (CF 2h) 500 Pa Ve (mur) Ho (dalle) i ↔ o</p>
 <p>ISONE+ rectangulaire EM - FdP</p>	<p>EI 120 S (CF 2h) 500 Pa Ve (mur) Ho (dalle) i ↔ o</p>
 <p>ISONE+ rectangulaire EM - GM (au delà de 800 x 600 mm)</p>	<p>EI 90 S (CF 1h30) 500 Pa Ve (mur) i ↔ o Axe de lame : horizontal</p>
 <p>ISONE 1500</p>	<p>EI 120 S (CF 2h) 1500 Pa Ve (mur) Ho (dalle) jusqu'à 600 x 600 i ↔ o Axe de lame : horizontal</p>

Clapets coupe-feu

Mécanisme de clapets coupe-feu ISONE

Mécanisme ISONE



INTRODUCTION

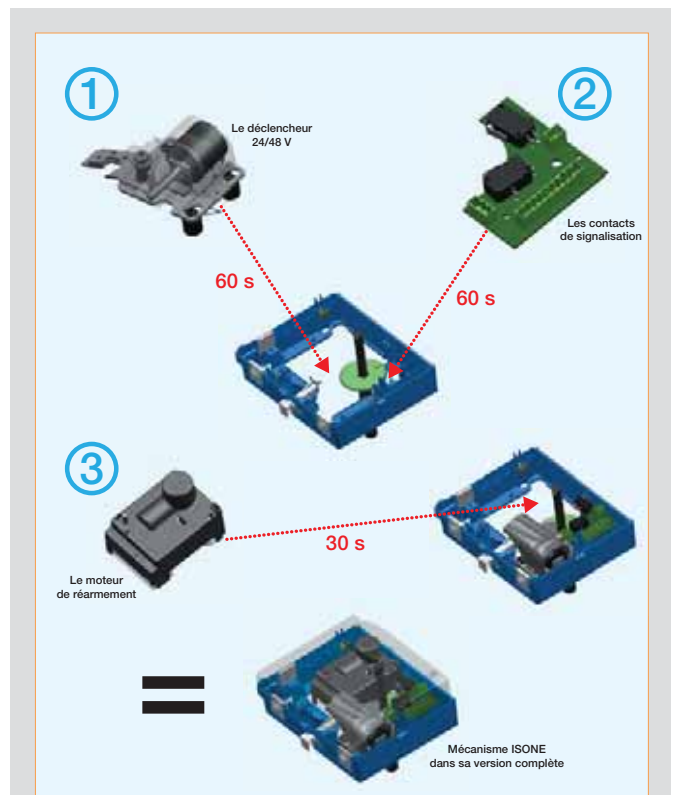
Depuis 1984, tous les clapets coupe-feu Aldes sont évolutifs. Cela veut dire, qu'une fois installés, les mécanismes des clapets peuvent être complétés par un déclencheur électromagnétique, un ou plusieurs contacts de signalisation et un moteur de réarmement. Les clapets s'adaptent ainsi à l'évolution des exigences normatives ou des besoins d'exploitation.

Avec le mécanisme ISONE ; l'évolutivité est facilitée à l'extrême !

Grâce aux équipements emboîtables d'une main et sans outil, le mécanisme ISONE passe dans sa version la plus complète en moins de 3 minutes.

Le moteur de réarmement est évidemment l'équipement le plus intéressant pour l'exploitant puisqu'il permet d'effectuer, à distance, les contrôles périodiques obligatoires et évite ainsi le démontage des faux plafonds.

En cas d'absence d'alimentation électrique, il suffit d'utiliser le pack ALDES CONTROL portatif.

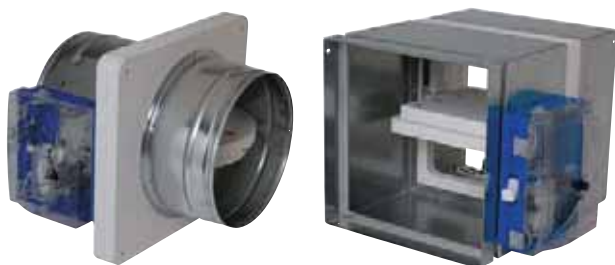


Désenfumage et compartimentage

Clapets coupe-feu

Mécanisme de clapets coupe-feu ISONE

Mécanisme ISONE



Mécanisme sur ISONE/Ap

Mécanisme sur ISONE EM

KITS DE REMPLACEMENT

Désignation	Référence	Prix
Kit FTE 70°C ISONE	11043400	87,70
Sachet 10 Fusibles 70 ISONE + VRFI	11043401	125
Kit déclenchement manuel	11043411	54,90
Kit VDS 24/48 ISONE	11043407	188
Kit VM 24/48 ISONE	11043408	148
Kit FCU1 pour FTE	11043402	83,40
Kit DCU1 pour FTE	11043403	83,40
Kit FCU1 + DCU1 pour FTE	11043404	141
Kit DCU1 pour ventouse	11043405	88,70
Kit FCU1 + DCU pour ventouse	11043406	161
Kit FCU2 + DCU2	11043409	119
Kit EHOP 30s - 24/48 VDC/VDA	11043410	510

DESCRIPTION

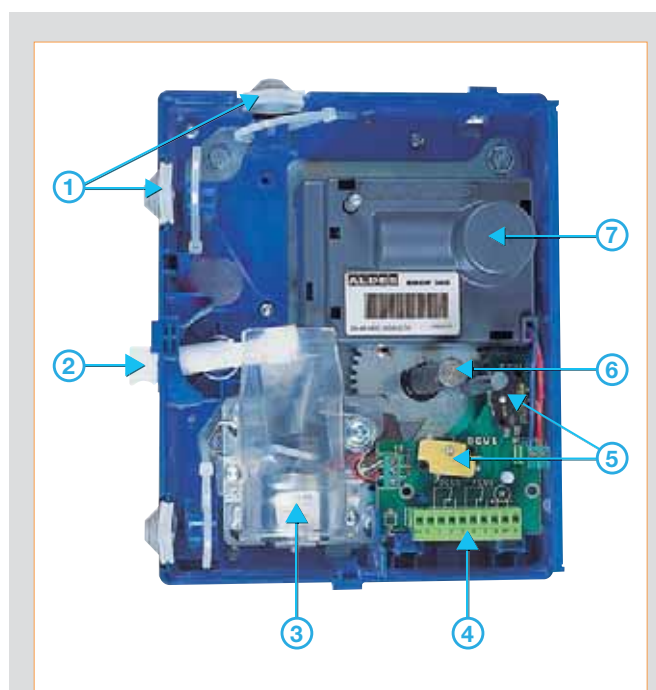
- Le mécanisme ISONE peut être muni de tous les équipements de déclenchement, de signalisation et de réarmement, soit au départ d'usine, soit en le complétant sur site ultérieurement.
- Tous ces équipements sont embrochés dans le boîtier à fond bleu, IP42, conçu pour vous apporter une multitude d'astuces très utiles lors de l'installation et du contrôle.
- Le capot transparent clippé se déboîte à l'aide d'un gros tournevis, il permet de visualiser la position du clapet.

- Les 3 presse-étoupes sont coulissants dans le boîtier.
- Commande manuelle de déclenchement, ergonomique et simple.
- Déclencheur électromagnétique 24/48 V.
- Bornier débrochable pour faciliter le raccordement électrique.
- Contacts de signalisation.
- Levier de réarmement accessible sans démontage du capot; un ¼ de tour à l'aide d'un tournevis suffit pour ouvrir la lame.
- Moteur de réarmement EHOP 30s.

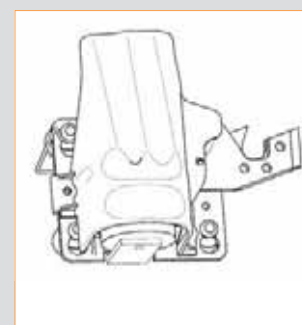
- Le capot transparent IP42 vient couvrir l'ensemble des équipements pour une meilleure protection.

LES + PRODUITS

- Mécanisme évolutif : tous les équipements peuvent être ajoutés / enlevés à tout moment ; l'opération s'effectue d'une seule main, sans outil.
- 24 ou 48 V ? : erreur de commande impossible grâce au déclencheur bi-tension.
- Facilité de câblage : tous les borniers ISONE sont débrochables sans outil et munis d'un détrompeur.



Canne thermique



Déclencheur électromagnétique

Mécanisme ISONE

OPTIONS DISPONIBLES

OPTIONS DE DECLENCHEMENT

Déclencheur thermique FTE 70°C

- Obligatoire pour tous les clapets conformes à la norme NF-S 61.937.
- Une canne thermique en inox est fixée par une vis dans le boîtier mécanisme.
- Accès rapide pour changer le fusible.
- Fusible 70° C conforme à la NF-S 61.937.

Déclencheur électromagnétique VDS ou VM

- Fonctionne sur ordre extérieur (CMSI par exemple), par émission (VDS) ou rupture (VM) de courant.
- Un développement exclusif du déclencheur permet de fonctionner en 24 comme en 48 volts VDC. Un switch manuel assure le réglage.
- L'ensemble déclencheur est débrochable d'une seule main sans outil.

Commande manuelle

- Obligatoire pour tous les clapets conformes à la norme NF-S 61.937.
- Poignée blanche intégrée au boîtier pour un déclenchement sans démontage du capot.

OPTIONS DE SIGNALISATION

Les contacts de signalisation sont placés sur des cartes de type «circuit imprimé». Toutes ces cartes se clippent dans le boîtier mécanisme et sont démontables rapidement sans outil. Elles sont équipées de borniers de raccordement débrochables avec détrompeur.

Carte électronique N° 1 - FCU1 - DCU1

- Réservée aux clapets équipés d'un fusible thermique (FTE) uniquement.
- Comprend au choix :
 - un contact fin de course FCU1 (indique que la lame est fermée),
 - un contact début de course DCU1 (indique que la lame est ouverte),
 - les 2 contacts FCU1 + DCU1.

Carte électronique N° 2 - Ventouse-moteur

- Adaptée aux clapets équipés de déclencheur électromagnétique VDS ou VM.
- Conformément à la norme NF-S 61.937, elle est systématiquement équipée du contact fin de course FCU1. Elle peut également recevoir un contact début de course DCU1.

Carte électronique N° 3 - FCU2 + DCU2

- Elle se clippe sur les cartes n°1 et n°2.
- Systématiquement équipée des contacts fin et début de course FCU2 + DCU2.

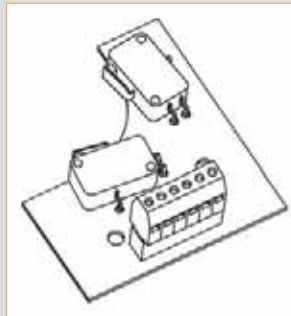
OPTIONS DE REARMEMENT

Réarmement manuel

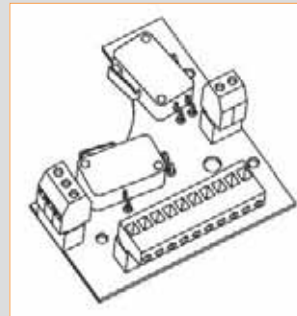
- Réarmement manuel possible sans démontage du capot.
- A l'aide d'un gros tournevis, tourner d'1/2 tour l'axe de manœuvre.

Moteur de réarmement EHOP 30S

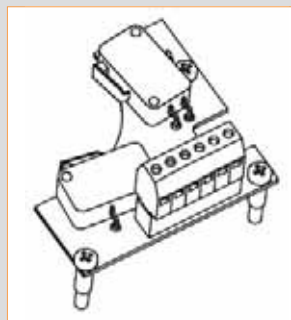
- Permet de remettre la lame en position d'attente sans intervention sur le clapet.
- Embrochable facilement d'une seule main sans outil dans le boîtier mécanisme.
- Débrochable d'une seule main sans outil.
- Réarmement en moins de 10 secondes.
- Intensité max consommée 0,7 A.
- Tension comprise entre 24 et 48 VDC/VDA.



Carte électronique n°1



Carte électronique n°2



Carte électronique n°3



Boîtier mécanisme



Moteur EHOP 30S

Clapets coupe-feu ISONE+

Rassurez vous ISONE+ est bien le digne représentant du million de clapets VRFI et ISONE vendus par ALDES depuis 30 ans.



- + évolutif grâce à son mécanisme unique.
- + simple à installer notamment sa version applique sans égale.

- MAIS ISONE+ EN FAIT ENCORE+ POUR VOUS.**
- + étanche, (classe B selon la norme EN1751).
- + économe par des pertes de charges largement diminuées.

Bien sûr ISONE+
c'est une gamme complète



Gamme applique circulaire
et rectangulaire



Gamme encastrée circulaire
et rectangulaire



Gamme 1500 Pa



Présentation gamme ISONE+ applique circulaire et rectangulaire



ISONE+/Ap circulaire

ISONE+/Ap rectangulaire

GAMME

- ISONE+/Ap circulaire jusqu'au diamètre 500 mm.
- ISONE+/Ap rectangulaire jusqu'aux dimensions X = 800 mm et Y = 600 mm.

DOMAINE D'APPLICATION

- Compartimentage de locaux tertiaires (ERP, IGH, locaux commerciaux ou industriels ...).

DESCRIPTION

- Qualifié EI 90 S - 500 Pa sur cloison «plaques de plâtre + rail».
- Qualifié EI 60 S - 500 Pa sur cloison en carreau de plâtre d'épaisseur égale ou supérieur à 70 mm.
- Qualifié EI 120 S - 500 Pa déporté d'un conduit coupe-feu 2h de marque GEOSTAFF.
- Constitué de 2 manchettes métalliques de part et d'autre d'un complexe en matériau réfractaire.
- Le complexe réfractaire est muni de trous permettant la fixation du clapet sur la paroi par visserie :
 - un trou Ø 8 mm à chaque angle,
 - des trous Ø 5,5 mm en pourtour des manchettes pour fixation sur cloison en plaques de plâtre.
- Le boîtier mécanisme évolutif ISONE+ est positionné sur une manchette.
- Joints à lèvres pour une étanchéité classe B suivant EN 1751 (option).

PRINCIPE DE MISE EN ŒUVRE

- ISONE+/Ap peut s'installer sur une cloison légère, une cloison en plaques de plâtre ou sur un conduit de ventilation coupe feu (Voir pages suivantes).
- La mise en œuvre d'ISONE+/Ap doit respecter les rapports de classement au feu.
- La mise en œuvre d'ISONE+/Ap ne nécessite ni scellement, ni suspente, ni protection thermique : rapidité et simplicité assurées !
- Raccordement aéraulique :
 - Les 2 manchettes métalliques d'ISONE+ sont mâles.
 - La fixation des manchettes devra être effectuées sans contrainte mécanique et devra respecter un alignement parfait des conduits avec le clapet.

OPTIONS DISPONIBLES

Equipements du mécanisme (voir § spécifique)

- Contact de position début et fin de course (FCU1, DCU1, FCU2, DCU2).
- Déclencheur électromagnétique 24/48V à émission (VDS 24/48V) ou à rupture (VM 24/48V) de courant.
- Moteur de réarmement électrique (EHOP30s).

Raccordement aéraulique et étanchéité

- Joints d'étanchéité classe B selon la norme EN 1751.
- Etiquetage personnalisable
- Nom du chantier, nom du client, zone de mise en œuvre...

LES + PRODUITS

- Mise en œuvre simple et économique.
- Sans scellement, ni suspente.
- Uniquement du matériel standard.
- Mise en œuvre modulable pour s'adapter à la configuration du chantier.
- Option joints d'étanchéité classe B selon EN 1751.

CONFORMITÉ(S)

- Certifié et conforme NF-S-61937-5.
- Marqué CE selon EN 15650, n°1812-CPR-1100 et 1101.
- EI 60 S sur cloison en plaques de plâtre standard CF1h.
- EI 90 S sur cloison en plaques de plâtre «feu» CF2h.
- La mise en œuvre d'ISONE+/Ap doit respecter les rapports de classement au feu.

PERTES DE CHARGE ISONE+/AP CIRCULAIRE

Nota : Les formules donnent les pertes de charges en Pa pour un débit Q en m³/h.

Ø D (mm)	Vitesse dans le conduit (m/s)												
	2		4		6		8		10		12		
Q (m³/h)	ΔP (Pa)	Q (m³/h)	ΔP (Pa)	Q (m³/h)	ΔP (Pa)	Q (m³/h)	ΔP (Pa)	Q (m³/h)	ΔP (Pa)	Q (m³/h)	ΔP (Pa)	Q (m³/h)	ΔP (Pa)
100	57	3	113	10	170	23	226	40	283	63	339	90	
125	88	2	177	8	265	18	353	32	442	50	530	72	
160	145	3	290	10	434	23	579	40	724	63	869	90	
200	226	2	452	7	679	16	905	28	1131	44	1357	63	
250	353	1	707	5	1060	11	1414	20	1767	31	2121	45	
315	561	1	1122	3	1683	7	2244	12	2806	19	3367	27	
355	713	4	1425	14	2138	32	2851	56	3563	88	4276	126	
400	905	3	1810	12	2714	27	3619	48	4524	75	5429	108	
450	1145	3	2290	11	3435	25	4580	44	5726	69	6871	99	
500	1414	2	2827	7	4241	16	5655	28	7069	44	8482	63	

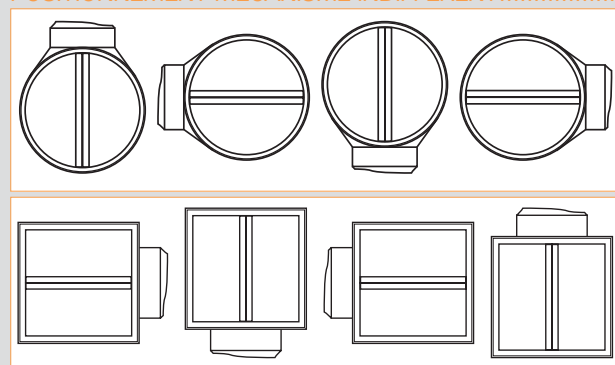
PERTES DE CHARGES ISONE+ AP RECTANGULAIRE

Nota : Les formules donnent les pertes de charges en Pa pour une vitesse dans le conduit de 4m/s.

Pour toute autre vitesse V : $V \Delta P$ (Pa) = ΔP (lue) x $V^2/16$

	Largeur X												
	200	250	300	350	400	450	500	550	600	650	700	750	800
200	21	13	11	10	9	9	8	14	14				
250	9	7	6	6	5	5	5	8	7	4	12	12	
300	6	5	4	4	4	4	3	15	15	3	15	16	17
350	5	4	4	3	3	3	3	10	10	2	11	11	11
400	16	10	8	10	9	8	8	8	8	8	8	8	8
450		9	12	9	8	7	6	6	6	6	6	6	6
500		16	10	8	7	6	6	5	5	5	5	5	5
550			10	7	6	5	5	4	4	4	4	4	4
600				9	7	5	5	4	4	4	4	4	4

POSITIONNEMENT MECANISME INDIFFERENT





Mise en œuvre ISONE+/Ap sur cloison en plaques de plâtre



ISONE+/Ap en cours de montage

DESCRIPTION

- ISONE+/Ap est EI 60 S - 500 Pa ou coupe-feu 1h sur les cloisons CF 1h en plaques de BA 13 standard
- Cloisons 2 BA13 x 48 x 2BA13.
ISONE+/Ap est coupe-feu 1h30 sur les cloisons CF 2h suivantes :
- Cloisons 2 BA13 x 48 x 2BA13 (les plaques BA13 sont spéciales «feu»).

PRINCIPE DE MISE EN ŒUVRE

Cloisons 1h

- Clapet EI 60 S - 500 Pa.
- Placer la laine de roche.
- Fixation par vis au travers du chevêtre métallique.

Cloisons 2h

- Clapet EI 90 S - 500 Pa.
- Placer la laine de roche.
- Fixation par vis au travers du chevêtre métallique.
Sauf pour les corps rectangulaires ou une mise en œuvre dans le chevêtre, sans laine de roche, est préférée.

AVERTISSEMENT

Attention : un clapet ayant réussi un essai au feu sur une cloison CF 2h n'est pas forcément valide sur une cloison de degré CF 1h. En effet, la cloison CF 1h utilise des plaques standard alors que la version CF 2h utilise des plaques spéciales feu plus coûteuses.

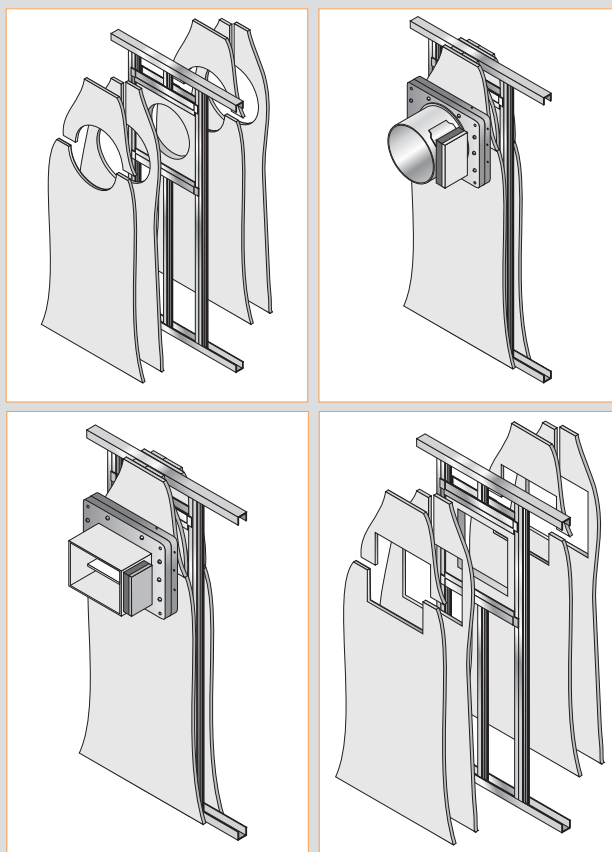
Aldes a validé le clapet coupe-feu ISONE+/Ap sur des parois en plaques de plâtres CF1h et CF2h.

LES + PRODUITS

- Mise en œuvre simple et économique.
- Sans scellement, ni suspente.
- Uniquement du matériel standard.
- Mise en œuvre modulable pour s'adapter à la configuration du chantier.
- Option joints d'étanchéité classe B selon EN 1751.

CONFORMITÉ(S)

- Certifié et conforme NF-S-61937-5.
- Marqué CE selon EN 15650, n°1812-CPR-1100 et 1101.
- EI 60 S sur cloison en plaques de plâtre standard CF1h.
- EI 90 S sur cloison en plaques de plâtre «feu» CF2h.
- La mise en œuvre d'ISONE+/Ap doit respecter les rapports de classement au feu.
- Certifié et conforme NF-S-61937-5.
- Marqué CE selon EN 15650, n°1812-CPR-1100 et 1101.



ISONE+/Ap circulaire

- Un chevêtre métallique est réalisé dans l'ossature de la cloison afin de laisser une réservation de +50 mm supérieure aux cotes nominales du clapet. Les ISONE+/Ap sont vissés en applique de la cloison légère, au droit du chevêtre métallique. Utiliser tous les trous de 6 mm accessibles.

ISONE+/Ap rectangulaire

- La mise en œuvre facile et économique, ne nécessite ni scellement ni suspente.
- ISONE+/Ap peut être mis en œuvre quel que soit l'avancement du montage de la cloison.
La fixation du clapet sur la cloison est à prévoir avec le plaquiste et est réalisée avec le matériel standard utilisé pour le montage des cloisons en plaques de plâtre (plaques, rails, montants, laine, visserie).
- Retrouvez tous les détails de montage dans notre Compulsor Protection Incendie et dans les rapports de classement au feu.



Mise en œuvre ISONE+/Ap sur cloison en carreaux de plâtre



ISONE+/Ap circulaire

PRINCIPE DE MISE EN ŒUVRE.....

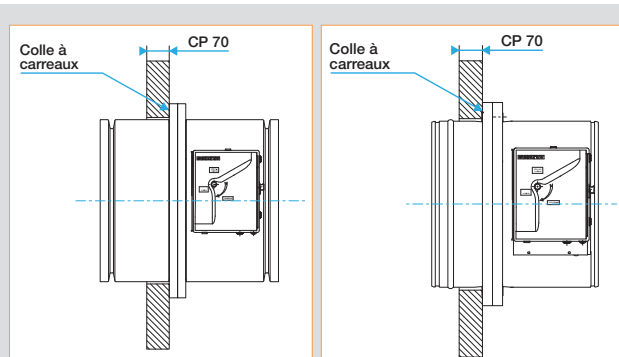
- Réserve = cote nominale + 10 mm.
- Encoller la face du clapet côté paroi.
- Plaquer le clapet et fixer par vis VBA, pas de colle à la traversée de la paroi.

LES + PRODUITS

- Mise en œuvre simple et économique.
- Sans scellement, ni suspente, ni couvre joint.
- Uniquement du matériel standard.
- Mise en œuvre modulable pour s'adapter à la configuration du chantier.
- Option joints d'étanchéité classe B selon EN 1751.

CONFORMITÉ(S)

- Certifié et conforme NF-S-61937-5.
- Marqué CE selon EN 15650, n°1812-CPR-1100 et 1101.
- Qualifié EI 60 S - 500 Pa sur carreaux de plâtre.
- La mise en œuvre d'ISONE+/Ap doit respecter les rapports de classement au feu.



Ison+Ap : Rectangulaire

Ison+Ap : Circulaire



ISONE+/Ap circulaire



LES + PRODUITS

- Mise en œuvre rapide et économique.
- Sans scellement, ni suspente.
- Démontable puisque vissé.
- Faibles pertes de charge.
- Option joints d'étanchéité classe B selon EN 1751.

CONFORMITÉ(S)

- Certifié et conforme NF-S-61937-5.
- Marqué CE selon EN 15650, n°1812-CPR-1100.
- El 60 S sur cloison en plaques de plâtre standard CF1h.
- El 90 S sur cloison en plaques de plâtre «feu» CF1h30.
- El 60 S sur cloison en carreaux de plâtre.
- La mise en œuvre d'ISONE+/Ap doit respecter les rapports de classement au feu.

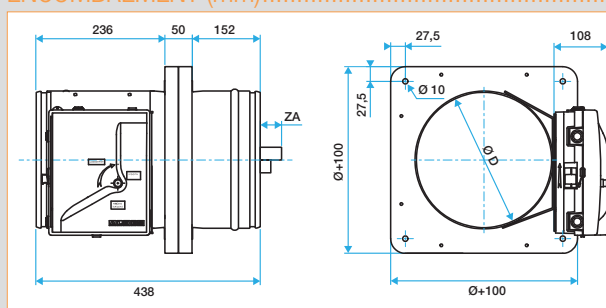
GAMME R8

Désignation	Référence	Prix
Ison+ /Ap Ø100 + FTE 70 + RCC	11043440	461
Ison+ /Ap Ø125 + FTE 70 + RCC	11043441	430
Ison+ /Ap Ø160 + FTE 70	11043442	401
Ison+ /Ap Ø200 + FTE 70	11043443	405
Ison+ /Ap Ø250 + FTE 70	11043444	430
Ison+ /Ap Ø315 + FTE 70	11043445	501
Ison+ /Ap Ø355 + FTE 70	11043446	556
Ison+ /Ap Ø400 + FTE 70	11043447	623
Ison+ /Ap Ø450 + FTE 70	11043448	666
Ison+ /Ap Ø500 + FTE 70	11043449	713

DESCRIPTION

- 2 manchettes métalliques circulaires de part et d'autre d'un complexe en matériau réfractaire muni de trous, permettant la fixation par vis du clapet sur la paroi.
- Joints à lèvres pour une étanchéité classe B suivant EN 1751 (option).

ENCOMBREMENT (mm)



Ø D	Hors tout L x H	Ø Réserve	Dépassement lame côté opposé méca.	Poids
100	260 x 260	170	-	8
125	260 x 260	170	-	8
160	260 x 260	170	-	7.5
200	300 x 300	210	-	9.5
250	350 x 350	260	-	10.5
315	415 x 415	325	-	11.5
355	455 x 455	365	10	12.5
400	500 x 500	410	20	16
450	550 x 550	460	40	17.5
500	600 x 600	510	70	19.5

OPTIONS DISPONIBLES

Choisir un équipement de mécanisme dans le tableau ci-dessous.

Nota : Préciser la tension du déclencheur à la commande pour le réglage et le contrôle en usine.

Désignation	Code	Prix
FCU1 POUR FTE	43301	68,30
DCU1 POUR FTE	43302	68,30
FCU1+DCU1 POUR FTE	43303	127
VDS24+FCU1	43304	247
VDS24+FCU1+DCU1	43305	304
VDS48+FCU1	43306	247
VDS48+FCU1+DCU1	43307	304
VM24+FCU1	43308	223
VM24+FCU1+DCU1	43309	279
VM48+FCU1	43310	223

Désignation	Code	Prix
VM48+FCU1+DCU1	43311	279
VDS24+FCU1+EHOP30S	43312	739
VDS24+FCU1+DCU1+EHOP30S	43313	794
VDS48+FCU1+EHOP30S	43314	739
VDS48+FCU1+DCU1+EHOP30S	43315	794
VM24+FCU1+EHOP30S	43316	717
VM24+FCU1+DCU1+EHOP30S	43317	772
VM48+FCU1+EHOP30S	43318	717
VM48+FCU1+DCU1+EHOP30S	43319	772
FCU2+DCU2	43320	106



ISONE+/Ap rectangulaire



LES + PRODUITS

- Position du mécanisme indifférent.
- Mécanisme évolutif : tous les équipements se montent et se démontent à la main.
- Déclencheur bi-tension 24/48V : fin des erreurs de commande.
- Facilité de câblage grâce au bornier débrochable.
- Classe B selon EN 1751.

CONFORMITÉ(S)

- Certifié et conforme NF-S-61937-5.
- Marqué CE selon EN 15650, n°1812-CPR-1101.
- EI 60 S sur cloison en plaques de plâtre standard CF1h.
- EI 90 S sur cloison en plaques de plâtre «feu» CF2h.
- EI 60 S sur cloison en carreaux de plâtre.
- La mise en oeuvre d'ISONE/Ap doit respecter les rapports de classement au feu.

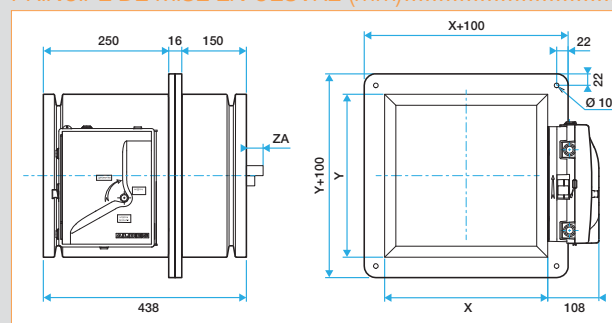
DESCRIPTION

- 2 manchettes métalliques rectangulaires de part et d'autre d'un complexe en matériau réfractaire muni de trous, permettant la fixation par vis du clapet sur la paroi.

MISE EN OEUVRE

- Fixation par vis sur la paroi. Nécessite ni scellement, ni suspente.
- Mise en oeuvre sur cloison légère : voir zone dimensionnelle spécifique.

PRINCIPE DE MISE EN OEUVRE (mm)



Y	200	250	300	350	400	450	500	550	600
ZA	0	0	0	0	17	42	47	72	97

GAMME R8

- Le fusible thermique 70°C est inclus.

Haut. Y	Code 11043295 - Istone+/AP rectangulaire EI 60 S - EI 90 S*												
	Largeur cote X en mm												
	200	250	300	350	400	450	500	550	600	650	700	750	800
200	419	431	442	454	466	478	490	501	513	-	-	-	-
250	430	442	455	467	479	492	504	516	528	541	553	565	-
300	441	454	467	480	493	505	518	531	544	557	569	582	595
350	452	466	479	492	506	519	532	546	559	572	586	599	612
400	464	477	491	505	519	533	547	561	574	588	602	616	630
450	-	489	504	518	532	547	561	575	590	604	619	633	647
500	-	501	516	531	546	560	575	590	605	620	635	650	665
550	-	-	528	543	559	574	590	605	620	636	651	667	682
600	-	-	540	556	572	588	604	620	636	652	668	684	700

* mise en oeuvre à l'intérieur du chevêtre (voir Compulsor Protection incendie n°8 VC100112, page 13)

OPTIONS DISPONIBLES

Désignation	Code	Prix	Désignation	Code	Prix
FCU1 POUR FTE	43301	68,30	VM48+FCU1+DCU1	43311	279
DCU1 POUR FTE	43302	68,30	VDS24+FCU1+EHOP30S	43312	739
FCU1+DCU1 POUR FTE	43303	127	VDS24+FCU1+DCU1+EHOP30S	43313	794
VDS24+FCU1	43304	247	VDS48+FCU1+EHOP30S	43314	739
VDS24+FCU1+DCU1	43305	304	VDS48+FCU1+DCU1+EHOP30S	43315	794
VDS48+FCU1	43306	247	VM24+FCU1+EHOP30S	43316	717
VDS48+FCU1+DCU1	43307	304	VM24+FCU1+DCU1+EHOP30S	43317	772
VM24+FCU1	43308	223	VM48+FCU1+EHOP30S	43318	717
VM24+FCU1+DCU1	43309	279	VM48+FCU1+DCU1+EHOP30S	43319	772
VM48+FCU1	43310	223	FCU2+DCU2	43320	106



Présentation gamme ISONE+ circulaire encastré



ISONE+ FdP - 160 mm

DOMAINE D'APPLICATION

- Compartimentage de locaux tertiaires (ERP, IGH, locaux commerciaux ou industriels ...).

DESCRIPTION

- Constitué de 2 manchettes métalliques mâles de part et d'autre d'un complexe en matériau réfractaire.
- Le boîtier mécanisme évolutif est positionné sur une manchette. Ce boîtier est décalé de la lame pour ne pas être scellé dans la paroi lors de l'installation.
- ISONE+ circulaire encastré comprend 2 gammes :
 - ISONE+ FdP : conçu pour minimiser les pertes de charge créées par le débit traversant,
 - ISONE+ EM : présente une cote hors tout minimum.
- Joints à lèvres pour une étanchéité classe B suivant EN 1751 (option).

MISE EN ŒUVRE

- Montage vertical : encastré et scellé dans un mur béton 110 mm ou béton cellulaire 150 mm ou dans carreaux de plâtre de 70 mm.
- Montage horizontal : encastré et scellé en traversée de dalle béton ou béton cellulaire 150 mm, sans fixation ni suspension supplémentaire.
- Scellement au mortier traditionnel (ou mortier standard pour béton cellulaire et carreaux de plâtre).
- Le boîtier mécanisme vient en appui contre le mur ou la dalle.
- Raccordement aéraulique :
 - les deux manchettes métalliques d'Ison+ sont mâles et pourvues de butées afin de positionner facilement le conduit,
 - fixer les manchettes sans exercer de contrainte mécanique sur le clapet,
 - respecter un alignement parfait des conduits avec le clapet.
- La mise en œuvre d'ISONE+ doit respecter les rapports de classement au feu.

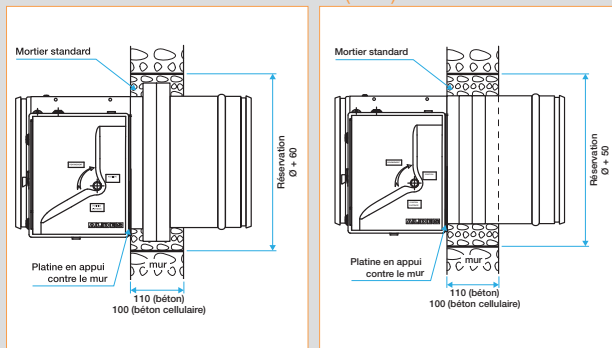
LES + PRODUITS

- Position du mécanisme indifférent.
- Mécanisme évolutif : tous les équipements se montent et se démontent à la main.
- Déclencheur bi-tension 24/48V : fin des erreurs de commande.
- Facilité de câblage grâce au bornier débrochable.
- Option joints d'étanchéité classe B selon EN 1751.

CONFORMITÉ(S)

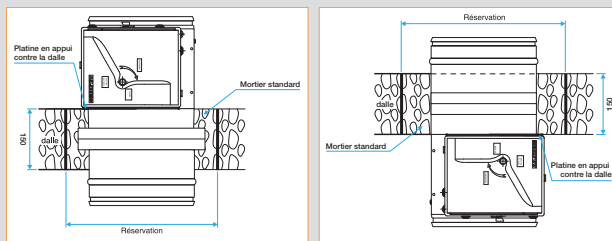
- Certifié et conforme NF-S-61937-5.
- Marqué CE selon EN 15650, n°1812-CPR-1096 et 1098.
- Mises en œuvre agréées, sans aucun accessoire de fixation :
 - EI 120 S - 500 Pa en dalle béton et béton cellulaire,
 - EI 90 S - 500 Pa sur carreaux de plâtre 70 mm,
 - EI 120 S - 500 Pa sur carreaux de plâtre 100mm.
- La mise en œuvre d'ISONE+ doit respecter les rapports de classement au feu.

PRINCIPE DE MISE EN ŒUVRE (mm)



Ison+ FdP en mur béton

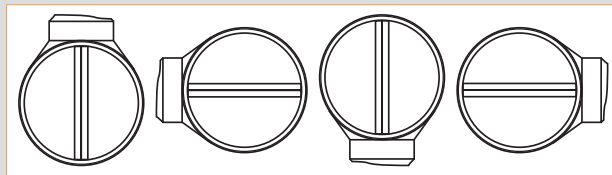
Ison+ EM en mur béton



Ison+ FdP en traversée de dalle béton

Ison+ EM en traversée de dalle béton

POSITIONNEMENT MECANISME INDIFFÉRENT





Présentation gamme ISONE+ circulaire encastré



ISONE+ FdP : Faible Perte de charge ISONE+ EM : encombrement Minimum

GAMME R14

Désignation	Référence	Prix
ISONE+ FdP + FTE 70° Ø 160 mm	11043282	350
ISONE+ FdP + FTE 70° Ø 200 mm	11043283	363
ISONE+ FdP + FTE 70° Ø 250 mm	11043284	387
ISONE+ FdP + FTE 70° Ø 315 mm	11043285	449
ISONE+ EM + FTE 70° Ø 355 mm	11043236	482
ISONE+ EM + FTE 70° Ø 400 mm	11043237	569
ISONE+ EM + FTE 70° Ø 450 mm	11043238	615
ISONE+ EM + FTE 70° Ø 500 mm	11043239	672

Standard :

Clapets équipés du fusible 70° disponibles en stock agence Aldes.
 Pour obtenir un clapet de diamètre 125 mm, commander 2 RCC (11143575) en complément du clapet 160 mm.
 Pour obtenir un clapet de diamètre 100 mm, commander 2 RCC (11143574) en complément du clapet 160 mm.
 Les kits «mécanisme» sont disponibles pages 388-390.

Avec choix d'options

Fabriqués à la commande, ces clapets sont équipés et étiquetés selon vos souhaits.

- ISONE+ FdP jusqu'au Ø 315 mm.
- ISONE+ EM jusqu'au Ø 1000 mm (à partir d'un corps carré au-dessus de 500 mm). Voir pages suivantes.

OPTIONS DISPONIBLES

Equipements du mécanisme (voir § spécifique)

- Contact de position début et fin de course (FCU1, DCU1, FCU2, DCU2).
- Déclencheur électromagnétique 24/48V à émission (VDS 24/48V) ou à rupture (VM 24/48V) de courant.
- Moteur de réarmement électrique (EHOP30s).

Raccordement aéraulique et étanchéité

- Joints d'étanchéité classe B selon la norme EN 1751.

Étiquetage personnalisable

- Nom du chantier, nom du client, zone de mise en œuvre...

LES + PRODUITS

- **Isone, le clapet «multi positions» :**
 - scellé en dalle ou en mur sans fixation ni suspension,
 - axe de la lame horizontal ou vertical,
 - position du mécanisme indifférent sur 360°.
- **Isone, le mécanisme évolutif :**
 - Tous les équipements se montent ou démontent à tout moment d'une seule main !
 - 24 ou 48 Volts ? : erreur de commande impossible avec le déclencheur bi-tension.
 - Facilité de câblage avec les borniers débrochables.

PERTES DE CHARGES ISONE+ FDP

Ø D (mm)	Vitesse dans le conduit (m/s)												
	2		4		6		8		10		12		
Q (m³/h)	ΔP (Pa)	Q (m³/h)	ΔP (Pa)	Q (m³/h)	ΔP (Pa)	Q (m³/h)	ΔP (Pa)	Q (m³/h)	ΔP (Pa)	Q (m³/h)	ΔP (Pa)	Q (m³/h)	ΔP (Pa)
100	57	3	113	10	170	23	226	40	283	63	339	90	
125	88	2	177	8	265	18	353	32	442	50	530	72	
160	145	3	290	10	434	23	579	40	724	63	869	90	
200	226	2	452	7	679	16	905	28	1131	44	1357	63	
250	353	1	707	5	1060	11	1414	20	1767	31	2121	45	
315	561	1	1122	5	1683	11	2244	20	2806	31	3367	45	

PERTES DE CHARGES ISONE+ EM

Ø D (mm)	Vitesse dans le conduit (m/s)												
	2		4		6		8		10		12		
Q (m³/h)	ΔP (Pa)	Q (m³/h)	ΔP (Pa)	Q (m³/h)	ΔP (Pa)	Q (m³/h)	ΔP (Pa)	Q (m³/h)	ΔP (Pa)	Q (m³/h)	ΔP (Pa)	Q (m³/h)	ΔP (Pa)
100	57	5	113	19	170	43	226	76	283	119	339	-	-
125	88	8	177	31	265	70	353	124	442	-	530	-	-
160	145	21	290	85	434	-	579	-	724	-	869	-	-
200	226	9	452	34	679	77	905	-	1131	-	1357	-	-
250	353	6	707	24	1060	54	1414	96	1767	-	2121	-	-
315	561	7	1122	27	1683	61	2244	108	2806	-	3367	-	-
355	713	5	1425	21	2138	47	2851	84	3563	131	4276	-	-
400	905	4	1810	16	2714	36	3619	64	4524	100	5429	-	-
450	1145	4	2290	14	3435	32	4580	56	5726	88	6871	126	-
500	1414	3	2827	11	4241	25	5655	44	7069	69	8482	99	-

Nota : les formules donnent les pertes de charges en Pa pour un débit Q en m³/h ou une vitesse en m/s.



ISONE+ circulaire encastré - FdP : faible perte de charge



ISONE+ FdP

LES + PRODUITS

- Corps en diamètre 160 mm.
- Pertes de charges réduites.
- Clapet conforme «multi-positions».
- Scellement traditionnel, ni fixation, ni suspension.
- Mécanisme évolutif.
- Borniers débrochables.
- Option joints d'étanchéité classe B selon EN 1751.

CONFORMITÉ(S)

- Certifié et conforme NF-S-61937-5.
- Marqué CE selon EN 15650, n°1812-CPR-1098.
- Mises en oeuvre agréées, sans aucun accessoire de fixation :
- EI 90 S - 500 Pa en mur béton et béton cellulaire 100 mm.
- La mise en oeuvre d'ISONE+ doit respecter les rapports de classement au feu.

GAMME AVEC CHOIX D'OPTIONS R14

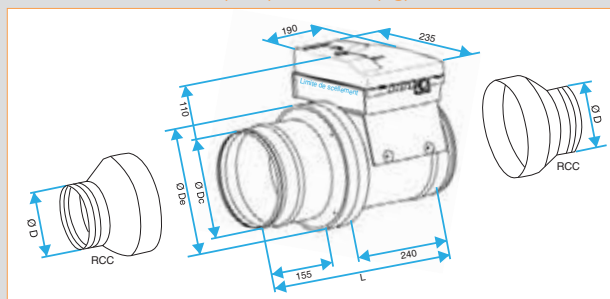
Désignation	Référence	Prix
ISONE+ FdP Ø 100 mm + FTE 70 + RCC	11043270	395
ISONE+ FdP Ø 125 mm + FTE 70 + RCC	11043271	369
ISONE+ FdP Ø 160 mm + FTE 70	11043272	347
ISONE+ FdP Ø 200 mm + FTE 70	11043273	350
ISONE+ FdP Ø 250 mm + FTE 70	11043274	378
ISONE+ FdP Ø 315 mm + FTE 70	11043275	445

Le fusible thermique 70°C est inclus.

DESCRIPTION

- Conçu pour minimiser les pertes de charge créées par le débit traversant.
- Joints à lèvres pour une étanchéité classe B suivant EN 1751 (option).

ENCOMBREMENTS (mm) - POIDS (kg)



Ø D	Ø réservation	L	Ø Dc	Ø De	Poids
100	210	537*	160	200	7
125	210	422	160	200	7
160	210	422	160	200	7
200	260	422	200	250	8
250	310	422	250	300	9
315	375	422	315	365	10,5

* Longueur totale comprenant les 2 RCC adaptées (femelle/mâle).

OPTIONS DISPONIBLES R14

Choisir un équipement de mécanisme dans le tableau ci-dessous.

Nota : préciser la tension du déclencheur à la commande pour le réglage et le contrôle en usine.

Désignation	Code	Prix
FCU1 POUR FTE	43301	68,30
DCU1 POUR FTE	43302	68,30
FCU1+DCU1 POUR FTE	43303	127
VDS24+FCU1	43304	247
VDS24+FCU1+DCU1	43305	304
VDS48+FCU1	43306	247
VDS48+FCU1+DCU1	43307	304
VM24+FCU1	43308	223
VM24+FCU1+DCU1	43309	279
VM48+FCU1	43310	223
VM48+FCU1+DCU1	43311	279

Désignation	Code	Prix
VDS24+FCU1+EHOP30S	43312	739
VDS24+FCU1+DCU1+EHOP30S	43313	794
VDS48+FCU1+EHOP30S	43314	739
VDS48+FCU1+DCU1+EHOP30S	43315	794
VM24+FCU1+EHOP30S	43316	717
VM24+FCU1+DCU1+EHOP30S	43317	772
VM48+FCU1+EHOP30S	43318	717
VM48+FCU1+DCU1+EHOP30S	43319	772
FCU2+DCU2	43320	106
Joints d'étanchéité classe B	43323	5 %



ISONE+ circulaire encastré - EM : encombrement minimum



ISONE+ EM

LES + PRODUITS

- Corps en diamètre 160 mm.
- Encombrement minimum.
- Clapet conforme «multi-positions».
- Mécanisme évolutif : tous les équipements sont embrochables à la main.
- Déclencheur bi-tension (24/48V) : erreur de commande impossible.
- Facilité de câblage grâce au bornier de raccordement débrochable.
- Option joints d'étanchéité classe B selon EN 1751.

CONFORMITÉ(S)

- Certifié et conforme NF-S-61937-5.
- Marqué CE selon EN 15650, n°1812-CPR-1096.
- Mises en œuvre agréées, sans aucun accessoire de fixation :
 - EI 90 S - 500 Pa en mur béton 110 mm et bétonnet béton cellulaire 100 mm.
- La mise en œuvre d'ISONE+ doit respecter les rapports de classement au feu.

GAMME AVEC CHOIX D'OPTIONS R14

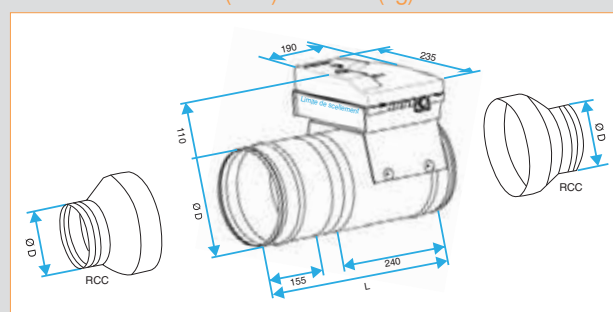
Désignation	Référence	Prix
ISONE+ EM Ø 100 + FTE 70 + RCC	11043220	390
ISONE+ EM Ø 125 + FTE 70 + RCC	11043221	367
ISONE+ EM Ø 160 + FTE 70	11043222	342
ISONE+ EM Ø 200 + FTE 70	11043223	346
ISONE+ EM Ø 250 + FTE 70	11043224	365
ISONE+ EM Ø 315 + FTE 70	11043225	424
ISONE+ EM Ø 355 + FTE 70	11043226	522
ISONE+ EM Ø 400 + FTE 70	11043227	557
ISONE+ EM Ø 450 + FTE 70	11043228	599
ISONE+ EM Ø 500 + FTE 70	11043229	661
ISONE+ EM Ø 560 + FTE 70 **	11043190	745
ISONE+ EM Ø 630 + FTE 70 **	11043191	825
ISONE+ EM Ø 710 + FTE 70 **	11043192	928
ISONE+ EM Ø 800 + FTE 70 **	11043193	1075
ISONE+ EM Ø 900 + FTE 70 **	11043194	1314
ISONE+ EM Ø 1000 + FTE 70 **	11043195	1412

** Corps rectangulaire EM équipé de viroles pour un raccordement au réseau de ventilation circulaire.

DESCRIPTION

- Cote hors-tout du clapet minimum, égale au diamètre du conduit.
- Joints à lèvres pour une étanchéité classe B suivant EN 1751 (option).

ENCOMBREMENTS (mm) - POIDS (kg)



Ø D	Ø réservation	L	Ø D	ZA	ZB	Poids
100	180	537*	160	-	-	6,5
125	180	532*	160	-	-	6,5
160	180	422	160	-	-	6,5
200	220	422	200	-	-	7,5
250	270	422	250	-	-	8
315	335	422	315	-	-	10
355	375	440	355	-	-	11,5
400	450	440	400	-	-	15
450	500	440	450	16	-	16,5
500	550	440	500	40	-	19
560	650x650**	550	600x600	43	-	33
630	720x720**	550	670x670	76	-	38
710	800x800**	550	750x750	114	14	45
800	890x890**	550	840x840	165	65	55
900	990x990**	550	940x940	215	115	66
1000	1090x1090**	550	1040x1040	265	165	79

OPTIONS DISPONIBLES R14

Choisir un équipement de mécanisme dans le tableau ci-dessous.

Nota : préciser la tension du déclencheur à la commande, pour le réglage et le contrôle en usine.

Désignation	Code	Prix
FCU1 POUR FTE	43301	68,30
DCU1 POUR FTE	43302	68,30
FCU1+DCU1 POUR FTE	43303	127
VDS24+FCU1	43304	247
VDS24+FCU1+DCU1	43305	304
VDS48+FCU1	43306	247
VDS48+FCU1+DCU1	43307	304
VM24+FCU1	43308	223
VM24+FCU1+DCU1	43309	279
VM48+FCU1	43310	223
VM48+FCU1+DCU1	43311	279

Désignation	Code	Prix
VDS24+FCU1+EHOP30S	43312	739
VDS24+FCU1+DCU1+EHOP30S	43313	794
VDS48+FCU1+EHOP30S	43314	739
VDS48+FCU1+DCU1+EHOP30S	43315	794
VM24+FCU1+EHOP30S	43316	717
VM24+FCU1+DCU1+EHOP30S	43317	772
VM48+FCU1+EHOP30S	43318	717
VM48+FCU1+DCU1+EHOP30S	43319	772
FCU2+DCU2	43320	106
Joints d'étanchéité classe B	43323	5 %



Présentation gamme ISONE+ rectangulaire encastré



ISONE+ FdP : Faible Perte de charge

DOMAINE D'APPLICATION

- Compartimentage de locaux tertiaires (ERP, IGH, locaux commerciaux ou industriels...).

DESCRIPTION

- Constitué de 2 manchettes métalliques rectangulaires de part et d'autre d'un complexe en matériau réfractaire.
- Le boîtier mécanisme évolutif est positionné sur une manchette. Ce boîtier est décalé de la lame pour ne pas être scellé dans la paroi lors de l'installation.
- ISONE+ rectangulaire encastré comprend 2 gammes :
 - ISONE+ FdP : conçu pour minimiser les pertes de charge créées par le débit traversant,
 - ISONE+ EM : présente une cote hors tout minimum.

MECANISME ISONE

- Description du mécanisme : voir pages 388-390.
- L'axe de lame des clapets ISONE+ peut être horizontal ou vertical, d'où un positionnement du boîtier mécanisme indifférent.

DESCRIPTION DES OPTIONS

- FCU1 : contact fin de course unipolaire (indique que la lame est fermée : position de sécurité).
- DCU1 : contact début de course unipolaire (indique que la lame est ouverte : position d'attente).
- VDS 24/48 : déclencheur électromagnétique à émission de courant, bi-tension 24/48V.
- VM 24/48 : déclencheur électromagnétique à rupture de courant, bi-tension 24/48V.
Un switch manuel permet de sélectionner la tension à 24 ou 48V = la fin des erreurs de commande.
- EHOP30s : moteur de réarmement.
- FCU2+DCU2 : contacts fin et début de course.
Permet de doubler les contacts FCU1+DCU1.

PERTES DE CHARGE ISONE+ FDP RECTANGULAIRE

Les valeurs ci-dessous sont les pertes de charges en Pa lorsque le clapet est traversé par une vitesse de conduit de 4 m/s.

	Largeur X												
	200	250	300	350	400	450	500	550	600	650	700	750	800
200	21	13	18	17	16	15	15	14	14				
250	9	7	10	9	9	8	8	8	7	7	12	12	
300	8	7	7	6	11	14	14	15	15	14	15	16	17
350	6	5	5	5	12	11	11	10	10	11	11	11	11
400	16	10	8	10	9	8	8	8	8	8	8	8	8
450		9	12	9	8	7	6	6	6	6	6	6	6
500		16	10	8	7	6	6	5	5	5	5	5	5
550			10	7	6	5	5	5	4	4	4	4	4
600			9	7	5	5	4	4	4	4	4	4	4

Pertes de charges en Pa pour une vitesse dans le conduit de 4 m/s.

Pour tout autre vitesse V : $\Delta P(\text{Pa}) = \Delta P(\text{lue}) \times V^2/16$.

LES + PRODUITS

- Double gamme :
 - FdP = faible perte de charge,
 - EM = encombrement minimum.
- Scellement au mortier traditionnel.
- Classe B selon EN 1751.

CONFORMITÉ(S)

- Certifié et conforme NF-S-61937-5.
- Marqué CE selon EN 15650, n°1812-CPR-1097 et 1099.
- Mises en oeuvre agréées, sans aucun accessoire de fixation :
 - EI 120 S - 500 Pa en dalle béton et béton cellulaire,
 - EI 90 S - 500 Pa sur carreaux de plâtre 70 mm,
 - EI 120 S - 500 Pa sur carreaux de plâtre 100mm.
- La mise en oeuvre d'ISONE+ doit respecter les rapports de classement au feu.

PERTES DE CHARGE ISONE+ EM RECTANGULAIRE

Les valeurs ci-dessous sont les pertes de charges en Pa lorsque le clapet est traversé par une vitesse de conduit de 4 m/s.

	Largeur X													
	200	250	300	350	400	450	500	550	600	650	700	750	800	850
200	129	56	59	54	50	47	45	44	43					
250	46	68	36	33	30	29	28	27	26	26	50	48		
300	37	30	27	24	50	49	48	48	53	54	55	56	58	60
350	31	25	22	20	36	35	34	33	36	36	36	36	36	37
400	77	49	38	33	30	28	27	27	27	27	27	27	27	27
450		46	35	30	27	25	23	23	23	22	22	22	22	22
500		45	33	28	24	22	21	20	20	19	19	19	19	18
550			32	26	23	21	20	19	18	17	17	17	17	16
600			32	26	22	20	18	17	17	16	16	15	15	16
650				25	22	19	18	17	16	15	15	14	15	15
700				25	21	19	17	16	15	15	14	15	15	15
750					21	19	17	16	15	14	15	14	15	14
800					24	20	18	17	16	15	14	15	14	14
850						20	18	17	15	15	15	14	14	13
900						20	18	16	15	15	14	14	13	13
950							18	16	15	14	14	13	13	12
1000							18	16	15	14	13	13	12	12
1050								16	15	14	13	13	12	12

	Largeur X													
	900	950	1000	1050	1100	1150	1200	1250	1300	1350	1400	1450	1500	
300	61													
350	38	38	39	48										
400	27	28	28	33	33	37	38							
450	22	22	25	25	28	28	28	29	29	29				
500	18	21	21	23	23	23	23	23	23	23	24	24	24	
550	18	18	20	20	20	20	20	20	20	20	20	20	20	
600	16	16	17	17	17	17	17	17	17	17	17	17	18	
650	16	16	16	16	16	16	16	16	16	16	16	16	16	
700	15	15	15	15	14	14	14	14	14	14	14			
750	14	14	14	14	13	13	13	13	13	13				
800	13	13	13	13	13	13	13	12	12					
850	13	13	12	12	12	12	12	12						
900	12	12	12	12	12	12	11							
950	12	12	12	11	11	11								
1000	12	11	11	11	11									
1050	11	11	11	11										

Pertes de charges en Pa pour une vitesse dans le conduit de 4 m/s.

Pour tout autre vitesse V : $\Delta P(\text{Pa}) = \Delta P(\text{lue}) \times V^2/16$.



Présentation gamme ISONE+ rectangulaire encastré



ISONE+ FdP : Faible Perte de charge

MISE EN ŒUVRE

- Montage vertical : encastré et scellé dans un mur béton 110 mm ou béton cellulaire 150 mm et carreaux de plâtre 70 ou 100 mm (sauf dimensions supérieures 800 x 600).
- Montage horizontal : encastré et scellé en traversée de dalle béton 150 mm, sans fixation ni suspension supplémentaire.
- Montage déporté, raccordé à une trainasse de conduit CF Geostaff (sauf dimensions supérieures à 800 x 600).
- Scellement au mortier traditionnel (ou mortier standard pour béton cellulaire et carreaux de plâtre).
- Le boîtier mécanisme vient en appui contre le mur ou la dalle.
- Raccordement aéraulique :
 - fixer les manchettes sans exercer de contrainte mécanique sur le clapet,
 - respecter un alignement parfait des conduits avec le clapet.

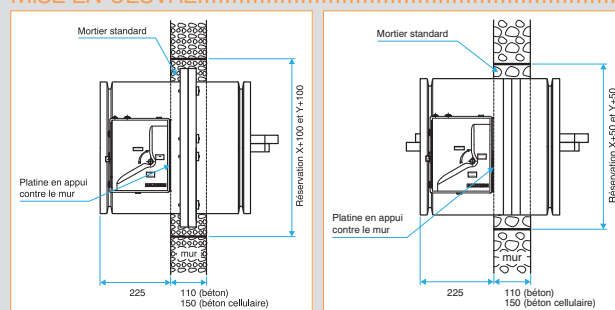
LES + PRODUITS

- Double gamme :
 - FdP = faible perte de charge,
 - EM = encombrement minimum.
- Scellement au mortier traditionnel.
- Classe B selon EN 1751.

CONFORMITÉ(S)

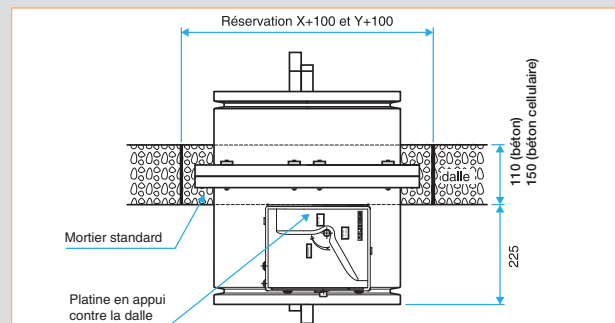
- Certifié et conforme NF-S-61937-5.
- Marqué CE selon EN 15650, n°1812-CPR-1097 et 1099.
- Mises en œuvre agréées, sans aucun accessoire de fixation :
 - EI 120 S - 500 Pa en dalle béton et béton cellulaire.
 - EI 90 S - 500 Pa sur carreaux de plâtre 70 mm,
 - EI 120 S - 500 Pa sur carreaux de plâtre 100mm.
- La mise en œuvre d'ISONE+ doit respecter les rapports de classement au feu.

MISE EN ŒUVRE

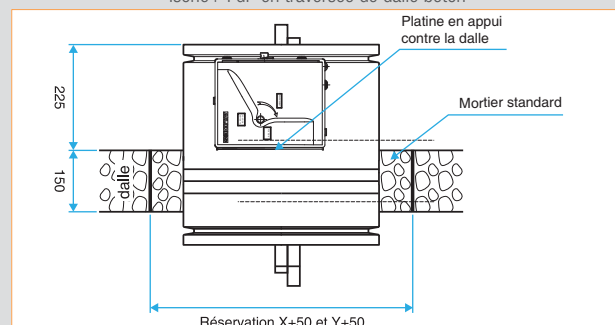


Isone+ FdP en mur béton

Isone+ EM en mur béton

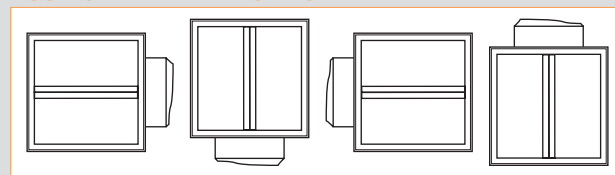


Isone+ FdP en traversée de dalle béton



Isone+ EM en traversée de dalle béton

POSITIONNEMENT MECANISME INDIFFÉRENT



Clapets coupe-feu

Clapets coupe-feu ISONE + rectangulaire

Flashez ce code
pour plus d'informations
(vidéos, logiciels, documentations...)



ISONE+ rectangulaire encastré - FdP : faible perte de charge



LES + PRODUITS

- Pertes de charge réduites.
- Clapet conforme «multi-positions».
- Scellement traditionnel, ni fixation, ni suspension.
- Classe B selon EN 1751.

CONFORMITÉ(S)

- Certifié et conforme NF-S-61937-5.
- Marqué CE selon EN 15650, n°1812-CPR-1099.

DESCRIPTION

- Conçu pour minimiser les pertes de charge créées par le débit traversant.

CLASSEMENT AU FEU

- EI 120 S - 500 Pa en dalle béton 150 mm et béton cellulaire 150 mm,
- EI 90 S sur béton cellulaire 100mm (sauf dimensions > 800 x 600),
- EI 90 S sur carreaux de plâtre 70 mm.
- EI 120 S sur carreaux de plâtre 100 mm.

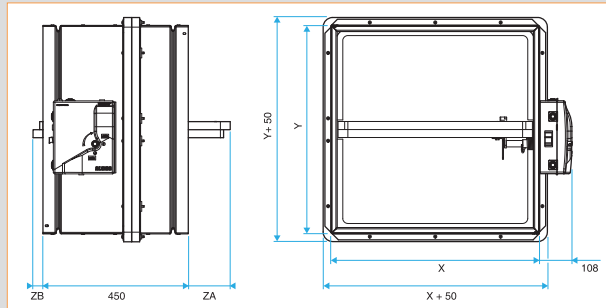
MISE EN ŒUVRE

- Encastré dans un mur vertical béton de 110 mm.
- Encastré en traversée de dalle sans fixation ni suspension.
- Scellement au mortier traditionnel.
- Mécanisme décalé du mur ou de la dalle.
- Cotes de réservation : (X + 100) x (Y + 100) mm.

GAMME

- Le fusible thermique 70°C est inclus.
- Dimensions supérieures : voir Ison+ EM, pages suivantes.

ENCOMBREMENTS (mm) - POIDS (kg)



Y	≤ 350	400	450	500	550	600
ZA	0	16	42	66	92	116
ZB	0	0	0	0	0	16

Hauteur Y	Code 11043292 - Ison+ FdP rectangulaire												
	Largeur X en mm												
	200	250	300	350	400	450	500	550	600	650	700	750	800
200	351	363	376	389	402	415	427	440	453	-	-	-	-
250	363	376	389	402	415	428	441	455	468	481	494	507	-
300	376	389	403	416	429	442	455	469	482	495	508	522	535
350	389	402	416	429	443	456	470	483	496	510	523	537	550
400	402	415	429	443	456	470	484	497	511	524	538	552	565
450	-	428	442	456	470	484	498	511	525	539	553	567	581
500	-	441	455	469	483	497	512	526	540	554	568	582	596
550	-	-	468	483	497	511	526	540	554	568	583	597	611
600	-	-	482	496	511	525	540	554	569	583	597	612	626

OPTIONS DISPONIBLES

Désignation	Code	Prix
FCU1 POUR FTE	43301	68,30
DCU1 POUR FTE	43302	68,30
FCU1+DCU1 POUR FTE	43303	127
VDS24+FCU1	43304	247
VDS24+FCU1+DCU1	43305	304
VDS48+FCU1	43306	247
VDS48+FCU1+DCU1	43307	304
VM24+FCU1	43308	223
VM24+FCU1+DCU1	43309	279
VM48+FCU1	43310	223

Désignation	Code	Prix
VM48+FCU1+DCU1	43311	279
VDS24+FCU1+EHOP30S	43312	739
VDS24+FCU1+DCU1+EHOP30S	43313	794
VDS48+FCU1+EHOP30S	43314	739
VDS48+FCU1+DCU1+EHOP30S	43315	794
VM24+FCU1+EHOP30S	43316	717
VM24+FCU1+DCU1+EHOP30S	43317	772
VM48+FCU1+EHOP30S	43318	717
VM48+FCU1+DCU1+EHOP30S	43319	772
FCU2+DCU2	43320	106

Désenfumage
et compartimentage



ISONE+ rectangulaire encastré - EM : encombrement minimum



ISONE EM

LES + PRODUITS

- Encombrement et réservation minimum.
- Montage encastré en dalle sans fixation ni suspension.
- Axe de lame horizontal ou vertical (sauf au delà de 800 x 600).
- Classe B suivant EN 1751.

DESCRIPTION

- Conçu avec une côte hors-tout minimum.

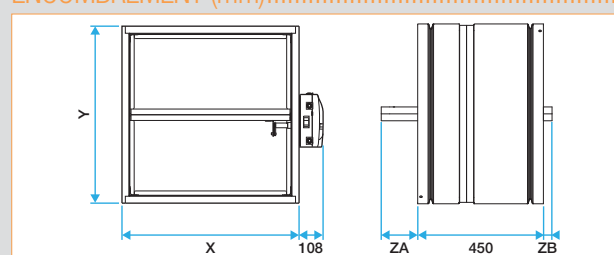
CLASSEMENT AU FEU

- EI 120 S - 500 Pa en dalle béton 150 mm et béton cellulaire 150 mm (EI 90 S au delà de 800 x 600),
- EI 90 S sur béton cellulaire 100mm (sauf dimensions > 800 x 600),
- EI 90 S sur carreaux de plâtre 70 mm (sauf dimensions > 800 x 600),
- EI 120 S sur carreaux de plâtre 100 mm (sauf dimensions > 800 x 600).

MISE EN ŒUVRE

- Encastré dans un mur vertical béton de 110 mm.
- Encastré en traversée de dalle sans fixation ni suspension.
- Scellement au mortier traditionnel.
- Mécanisme décalé du mur ou de la dalle.
- Cotes de réservation : (X + 50) x (Y + 50) mm.

ENCOMBREMENT (mm)



Y	200	250	300	350	400	450	500	550	600
ZA	0	0	0	0	0	20	45	68	93
ZB	0	0	0	0	0	0	0	0	0
Y	650	700	750	800	850	900	950	1000	1050
ZA	116	141	164	195	220	245	270	295	320
ZB	16	41	64	95	120	145	170	195	220

Désenfumage et compartimentage

Haut Y	Largeur côté X																									
	200	250	300	350	400	450	500	550	600	650	700	750	800	850	900	950	1000	1050	1100	1150	1200	1250	1300	1350	1400	1450
200	EI 120 S																			Utiliser un montage en batterie avec ISONE 1500						
250																										
300																										
350																										
400	EI 90 S (pour EI 120 S utiliser ISONE 1500)																									
450																										
500																										
550																										
600	Utiliser un montage en batterie avec ISONE 1500																									
650																										
700																										
750																										
800	Utiliser un montage en batterie avec ISONE 1500																									
850																										
900																										
950																										
1000	Utiliser un montage en batterie avec ISONE 1500																									
1050																										



GAMME R8

Hauteur Y	Code 11043290 - Isone+ EM																
	Largeur X en mm																
	200	250	300	350	400	450	500	550	600	650	700	750	800	850	900	950	1000
200	340	352	365	377	390	402	415	427	440	-	-	-	-	-	-	-	-
250	352	365	378	390	403	416	428	441	454	466	479	491	-	-	-	-	-
300	365	378	390	403	416	429	442	455	468	480	493	506	519	532	545	-	-
350	377	390	403	416	429	442	455	468	482	495	508	521	534	547	560	573	586
400	390	403	416	429	443	456	469	482	495	509	522	535	548	562	575	588	601
450	-	415	429	442	456	469	483	496	509	523	536	550	563	577	590	604	-
500	-	428	442	455	469	483	496	510	523	537	551	564	578	592	605	-	-
550	-	-	454	468	482	496	510	524	537	551	565	579	593	607	-	-	-
600	-	-	467	481	495	509	523	537	551	566	580	594	608	-	-	-	-
650	-	-	-	494	508	523	537	551	565	580	594	608	-	-	-	-	-
700	-	-	-	507	522	536	551	565	579	594	608	-	-	-	-	-	-
750	-	-	-	-	535	549	564	579	593	608	-	-	-	-	-	-	-

Haut. Y	Code 11043291 - Isone+ EM																							
	Largeur X en mm																							
	400	450	500	550	600	650	700	750	800	850	900	950	1000	1050	1100	1150	1200	1250	1300	1350	1400	1450	1500	
350	-	-	-	-	-	-	-	-	-	-	-	-	-	778	-	-	-	-	-	-	-	-	-	-
400	-	-	-	-	-	-	-	-	-	-	-	-	-	808	826	845	863	-	-	-	-	-	-	-
450	-	-	-	-	-	-	-	-	-	-	-	-	818	837	856	875	894	913	932	951	-	-	-	-
500	-	-	-	-	-	-	-	-	-	-	-	827	847	866	886	905	925	945	964	984	1003	1023	1043	
550	-	-	-	-	-	-	-	-	-	835	855	875	895	916	936	956	976	996	1016	1036	1057	1077	-	
600	-	-	-	-	-	-	-	-	842	863	883	904	925	945	966	987	1007	1028	1049	1069	1090	1111	-	
650	-	-	-	-	-	-	-	-	848	869	890	912	933	954	975	996	1018	1039	1060	1081	1103	1124	-	
700	-	-	-	-	-	-	-	853	875	896	918	940	962	983	1005	1027	1049	1070	1092	1114	1136	-	-	
750	-	-	-	-	-	-	857	879	901	923	946	968	990	1013	1035	1057	1079	1102	1124	1146	-	-	-	
800	745	768	791	814	836	859	882	905	928	951	973	996	1019	1042	1065	1088	1110	1133	1156	-	-	-	-	
850	-	791	814	837	861	884	908	931	954	978	1001	1024	1048	1071	1095	1118	1141	1165	-	-	-	-	-	
900	-	813	837	861	885	909	933	957	981	1005	1029	1053	1077	1100	1124	1148	1172	-	-	-	-	-	-	
950	-	-	861	885	910	934	959	983	1007	1032	1056	1081	1105	1130	1154	1179	-	-	-	-	-	-	-	
1000	-	-	884	909	934	959	984	1009	1034	1059	1084	1109	1134	1159	1184	-	-	-	-	-	-	-	-	
1050	-	-	-	933	958	984	1010	1035	1061	1086	1112	1137	1163	1188	-	-	-	-	-	-	-	-	-	

OPTIONS DISPONIBLES

Désignation	Références	Prix
FCU1 POUR FTE	43301	68,30
DCU1 POUR FTE	43302	68,30
FCU1+DCU1 POUR FTE	43303	127
VDS24+FCU1	43304	247
VDS24+FCU1+DCU1	43305	304
VDS48+FCU1	43306	247
VDS48+FCU1+DCU1	43307	304

Désignation	Références	Prix
VM24+FCU1	43308	223
VM24+FCU1+DCU1	43309	279
VM48+FCU1	43310	223
VM48+FCU1+DCU1	43311	279
VDS24+FCU1+EHOP30S	43312	739
VDS24+FCU1+DCU1+EHOP30S	43313	794
VDS48+FCU1+EHOP30S	43314	739

Désignation	Références	Prix
VDS48+FCU1+DCU1+EHOP30S	43315	794
VM24+FCU1+EHOP30S	43316	717
VM24+FCU1+DCU1+EHOP30S	43317	772
VM48+FCU1+EHOP30S	43318	717
VM48+FCU1+DCU1+EHOP30S	43319	772
FCU2+DCU2	43320	106

Clapets coupe-feu

Clapets coupe-feu ISONE rectangulaire

ISONE 1500 à virole : EI 120 S - 1500 Pa



LES + PRODUITS

- Scellement au mortier traditionnel, sans accessoire de fixation.
- Mécanisme évolutif : tous les équipements sont embrochables à la main.
- Déclencheur bi-tension (24/48V) : erreur de commande impossible.
- Facilité de câblage grâce au bornier débrochable.

CONFORMITÉ(S)

- Certifié et conforme NF -S-61937-5.
- Marqué CE selon EN 15650, n°1812-CPD -1016.
- Mises en oeuvre agréées, sans aucun accessoire de fixation :
 - EI 120 S - 500 Pa en mur béton 110 mm,
 - EI 120 S - 500 Pa en dalle béton 110 mm jusqu'à 600 x 600.
- La mise en oeuvre d'ISONE doit respecter les rapports de classement au feu.

GAMME R8

Le fusible thermique 70° C est inclus.

Désignation	Référence	Prix
ISONE 1500 Ø 160 mm	11043062	700
ISONE 1500 Ø 200 mm	11043063	701
ISONE 1500 Ø 250 mm	11043064	648
ISONE 1500 Ø 315 mm	11043065	876
ISONE 1500 Ø 355 mm	11043066	869
ISONE 1500 Ø 400 mm	11043067	1075
ISONE 1500 Ø 450 mm	11043068	1120
ISONE 1500 Ø 500 mm	11043069	1196
ISONE 1500 Ø 560 mm	11043070	1085
ISONE 1500 Ø 630 mm	11043071	1191
ISONE 1500 Ø 710 mm	11043072	1428
ISONE 1500 Ø 800 mm	11043073	1579
ISONE 1500 Ø 900 mm	11043074	1906
ISONE 1500 Ø 1000 mm	11043075	2106
ISONE 1500 Ø 100 mm : prendre Ø 160 + 2 RCC Ø 160-100 mm	11143574	16,40
ISONE 1500 Ø 125 mm : prendre Ø 160 + 2 RCC Ø 160-125 mm	11143575	17,90

DOMAINE D'APPLICATION

- Compartimentage de locaux tertiaires (ERP, IGH ...).
- Adapté aux installations de ventilation dont la pression est supérieure à 500 Pa et inférieure à 1500 Pa.

DESCRIPTION

- Élément de conduit rectangulaire en matériau réfractaire, des viroles sont fixées aux extrémités pour le raccordement au réseau de ventilation circulaire.
- Lame mobile, en matériau réfractaire, se refermant sur les butées.
- Mécanisme évolutif type ISONE.

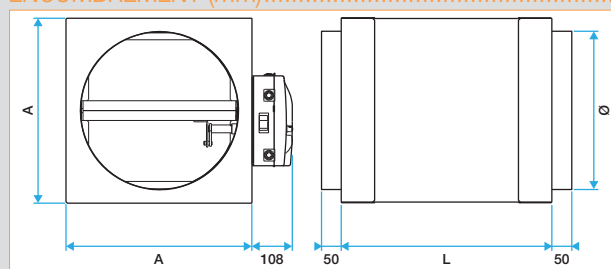
MISE EN ŒUVRE

- Encastré dans un mur béton de 110 mm.
- Encastré dans une dalle béton de 150 mm jusqu'à 600 x 600 mm.
- Scellement au mortier traditionnel.
- Cotes de réservation (mm) = (A+50) x (A+50).
- L'axe de lame doit être horizontal.

OPTIONS DISPONIBLES R14

Désignation	Code	Prix
FCU1 POUR FTE	43301	68,30
DCU1 POUR FTE	43302	68,30
FCU1+DCU1 POUR FTE	43303	127
VDS24+FCU1	43304	247
VDS24+FCU1+DCU1	43305	304
VDS48+FCU1	43306	247
VDS48+FCU1+DCU1	43307	304
VM24+FCU1	43308	223
VM24+FCU1+DCU1	43309	279
VM48+FCU1	43310	223

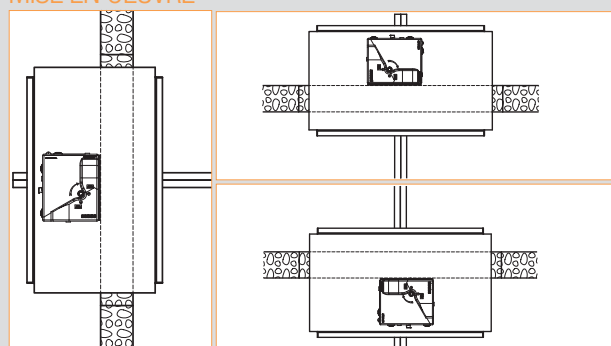
ENCOMBREMENT (mm)



Ø	160	200	250	315	355	400	450
A	265	315	365	415	465	515	
L	415	415	415	480	530	580	

Ø	500	560	630	710	800	900	1000
A	565	615	715	765	865	965	1065
L	630	565	600	680	770	870	970

MISE EN ŒUVRE



Désignation	Code	Prix
VM48+FCU1+DCU1	43311	279
VDS24+FCU1+EHOP30S	43312	739
VDS24+FCU1+DCU1+EHOP30S	43313	794
VDS48+FCU1+EHOP30S	43314	739
VDS48+FCU1+DCU1+EHOP30S	43315	794
VM24+FCU1+EHOP30S	43316	717
VM24+FCU1+DCU1+EHOP30S	43317	772
VM48+FCU1+EHOP30S	43318	717
VM48+FCU1+DCU1+EHOP30S	43319	772
FCU2+DCU2	43320	106

Clapets coupe-feu

Clapets coupe-feu ISONE rectangulaire

ISONE 1500 à manchette : EI 120 S - 1500 Pa



LES + PRODUITS

- Scellement au mortier traditionnel, sans accessoire de fixation.
- Mécanisme évolutif : tous les équipements sont embrochables à la main.
- Déclencheur bi-tension (24/48V) : erreur de commande impossible.
- Facilité de câblage grâce au bornier débrochable.
- Montage batterie à partir de clapets standards.

CONFORMITÉ(S)

- Certifié et conforme NF -S-61937-5.
- Marqué CE selon EN 15650, n°1812- CPD -1016.
- Mises en oeuvre agréées, sans aucun accessoire de fixation :
 - EI 120 S - 500 Pa en mur béton 110 mm,
 - EI 120 S - 500 Pa en dalle béton 110 mm jusqu'à 600x600.
- Montage batterie agréé en mur béton :
 - EI 90 S - 1500 Pa,
 - EI 120 S - 500 Pa.
- La mise en oeuvre d'ISONE doit respecter les rapports de classement au feu.

DOMAINE D'APPLICATION

- Compartimentage de locaux tertiaires (ERP, IGH ...).
- Adapté aux installations dont la pression est supérieure à 500 Pa et inférieure à 1500 Pa.

DESCRIPTION

- Élément de conduit rectangulaire en matériau réfractaire, des manchettes sont fixées aux extrémités pour le raccordement au réseau de ventilation rectangulaire.
- lame mobile, en matériau réfractaire, se refermant sur les butées.
- Mécanisme évolutif type ISONE.

MISE EN ŒUVRE

- Encastré dans un mur béton de 110 mm.
- Encastré dans une dalle béton de 150 mm jusqu'à 600 x 600 mm.
- Scellement au mortier traditionnel, sans aucun accessoire de fixation.
- Cotes de réservation (mm) = (X+100) x (Y+100).
- L'axe de lame doit être horizontal.
- Pour les sections hors tarif, prévoir un montage en batterie à partir de dimensions conformes.

Montage Batterie :

- Sélectionner les dimensions de clapets en enlevant 70 mm correspondant l'épaisseur des 2 faces en contact.
Exemple pour une batterie de 1800 x 1200 mm, il est possible d'utiliser 4 clapets XY :

$$X = (1800 - 70) / 2 = 865 \text{ mm}$$

$$Y = (1200 - 70) / 2 = 565 \text{ mm}$$

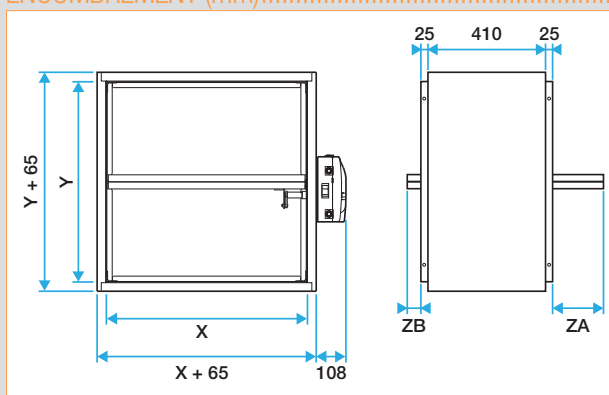
Le montage en batterie des ISONE 1500 est très simple :

- 1 - Encoller les faces des clapets qui seront en contact à l'aide de la colle adaptée (code 11043056).
- 2 - Fixer les faces en contact à l'aide de vis VBA 5 x 40 mm, espacées tous les 150 mm environ.
- 3 - Pour un raccordement par brides rapportées, il peut être nécessaire d'encocher les manchettes sur quelques mm.

ACCESSOIRES

Désignation	Référence	Prix
Colle pour Batterie ISONE 1500	11043056	45,50

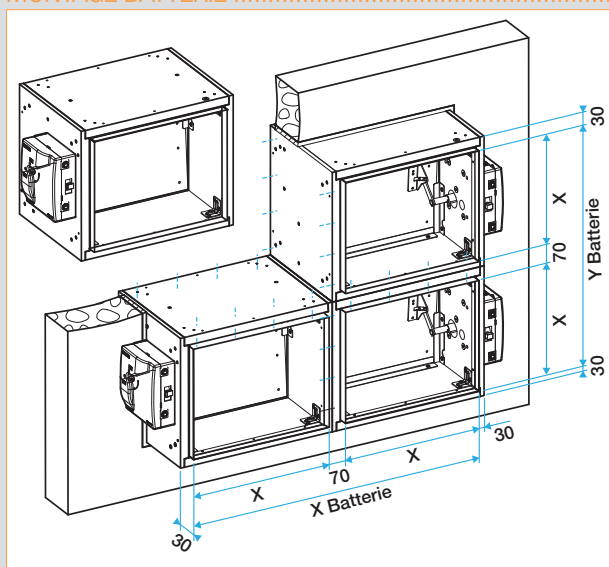
ENCOMBREMENT (mm)



Y	jusqu'à 300	350	400	450	500	550	600
ZA	0	10	35	60	85	110	135
ZB	0	0	0	0	0	0	0

Y	650	700	750	800	850	900	950	1000
ZA	160	185	210	235	260	285	310	335
ZB	30	55	80	105	130	155	180	205

MONTAGE BATTERIE



Clapets coupe-feu

Clapets coupe-feu ISONE rectangulaire

ISONE 1500 à manchette : EI 120 S - 1500 Pa

GAMME R8

- Le fusible thermique 70° C est inclus.
- Montage en batterie : utiliser la colle spécifique (code 11043056) pour assembler les clapets ISONE 1500 standard.

Haut. Y	Code 11043057 - Isonne 1500																										
	Largeur cote X en mm																										
	200	250	300	350	400	450	500	550	600	650	700	750	800	850	900	950	1000	1050	1100	1150	1200	1250	1300	1350	1400	1450	1500
200	571	597	623	650	676	703	729	756	782	-	-	-	-	-	-	-	-	-	-	-	-	-	-	-	-	-	-
250	593	620	648	675	703	730	758	785	812	840	867	895	-	-	-	-	-	-	-	-	-	-	-	-	-	-	-
300	616	644	672	701	729	757	786	814	842	871	899	927	955	984	1012	-	-	-	-	-	-	-	-	-	-	-	-
350	638	667	697	726	755	784	814	843	872	901	931	960	989	1018	1048	1077	1106	1135	-	-	-	-	-	-	-	-	-
400	661	691	721	751	781	812	842	872	902	932	962	992	1023	1053	1083	1113	1143	1173	1204	1234	1264	-	-	-	-	-	-
450	-	714	745	776	808	839	870	901	932	963	994	1025	1056	1087	1118	1149	1180	1212	1243	1274	1305	1336	1367	1398	-	-	-
500	-	738	770	802	834	866	898	930	962	994	1026	1058	1090	1122	1154	1186	1218	1250	1282	1314	1346	1378	1410	1442	1474	1506	1538
550	-	-	794	827	860	893	926	959	992	1025	1057	1090	1123	1156	1189	1222	1255	1288	1321	1354	1387	1420	1452	1485	1518	1551	-
600	-	-	819	852	886	920	954	988	1022	1055	1089	1123	1157	1191	1225	1258	1292	1326	1360	1394	1428	1461	1495	1529	1563	-	-
650	-	-	-	878	912	947	982	1017	1051	1086	1121	1156	1190	1225	1260	1295	1331	1367	1402	1438	1474	1509	1545	1581	-	-	-
700	-	-	-	903	939	974	1010	1046	1081	1117	1153	1188	1224	1260	1295	1331	1367	1402	1438	1474	1509	1545	1581	-	-	-	-
750	-	-	-	-	965	1001	1038	1075	1111	1148	1184	1221	1258	1294	1331	1367	1404	1440	1477	1514	1550	1587	-	-	-	-	-
800	-	-	-	-	991	1029	1066	1104	1141	1179	1216	1254	1291	1329	1366	1404	1441	1479	1516	1554	1591	-	-	-	-	-	-
850	-	-	-	-	-	1056	1094	1133	1171	1209	1248	1286	1325	1363	1402	1440	1478	1517	1555	1594	-	-	-	-	-	-	-
900	-	-	-	-	-	1083	1122	1162	1201	1240	1280	1319	1358	1398	1437	1476	1516	1555	1594	-	-	-	-	-	-	-	-
950	-	-	-	-	-	-	1150	1190	1231	1271	1311	1352	1392	1432	1472	1513	1553	1593	-	-	-	-	-	-	-	-	-
1000	-	-	-	-	-	-	-	1178	1219	1261	1302	1343	1384	1425	1467	1508	1549	1590	-	-	-	-	-	-	-	-	-

OPTIONS DISPONIBLES R8

Désignation	Code	Prix	Désignation	Code	Prix
FCU1 POUR FTE	43301	68,30	VM48+FCU1+DCU1	43311	279
DCU1 POUR FTE	43302	68,30	VDS24+FCU1+EHOP30S	43312	739
FCU1+DCU1 POUR FTE	43303	127	VDS24+FCU1+DCU1+EHOP30S	43313	794
VDS24+FCU1	43304	247	VDS48+FCU1+EHOP30S	43314	739
VDS24+FCU1+DCU1	43305	304	VDS48+FCU1+DCU1+EHOP30S	43315	794
VDS48+FCU1	43306	247	VM24+FCU1+EHOP30S	43316	717
VDS48+FCU1+DCU1	43307	304	VM24+FCU1+DCU1+EHOP30S	43317	772
VM24+FCU1	43308	223	VM48+FCU1+EHOP30S	43318	717
VM24+FCU1+DCU1	43309	279	VM48+FCU1+DCU1+EHOP30S	43319	772
VM48+FCU1	43310	223	FCU2+DCU2	43320	106

Clapets coupe-feu

Mécanisme de clapets coupe-feu VRFI

Mécanisme VRFI : l'évolutivité depuis 1987!



LES + PRODUITS

- Evolutif à tout moment depuis 1987 !
- Maintenance aisée.
- Fiabilité prouvée et reconnue.

KITS DE MECANISME VRFI

Désignation	Référence	Prix
KITS DE MECANISME VRFI		
Kit contact FCB VRFI	11041764	164
Kit canne thermique FTE 70°	11041750	83,40
Sac 10 cannes thermique FTE 70°	11041753	538
Sac 10 fusibles 70° VRFI 09/00	11041121	Nous consulter
Kit Ventouse VDS 24 VCC 3.5 W	11041754	218
Kit Ventouse VDS 48 VCC 3.5 W	11041755	218
Kit Ventouse VM 24 VCC 3.5 W	11041758	175
Kit Ventouse VM 48 VCC 3.5 W	11041759	175
Kit contact FCU ou DCU (VRFI)	11041762	82,40
Kit contact FCU DCU (VRFI)	11041763	123
Kit contact DCB VRFI	11041765	169
Kit moteur B20S 24/48 0.7A VRFI	11041777	559

DESCRIPTION

- Le mécanisme VRFI est totalement évolutif : tous les équipements peuvent être montés dans son boîtier mécanisme d'origine, soit directement à la livraison, soit ultérieurement sur site grâce à des kits adaptés.
- La mise en oeuvre est réalisée par vis (fournies).

DOMAINE D'APPLICATION

Cette page présente le fonctionnement du mécanisme des clapets coupe-feu VRFI, commercialisés par centaines de milliers depuis 1987. Pour assurer la maintenance du parc existant, Aldes propose toujours les équipements en pièces détachées.

LES EQUIPEMENTS DE DECLENCHEMENT

- CM : commande manuelle montée sur tous les clapets. Levier rotatif rouge intégré au capot mobile pour un déclenchement manuel sans démontage du capot.
- FTE : déclencheur thermique réagissant à la température (70°C), ne nécessitant pas d'énergie pour son déclenchement. L'élément fusible est placé sur un support démontable. Le fusible peut être changé seul.
- VDS ou VM : déclencheur électromagnétique 24 ou 48 VCC fonctionnant soit par émission de courant (VDS), soit par rupture de courant (VM).

LES EQUIPEMENTS DE SIGNALISATION

- FCU : contact fin de course unipolaire destiné à renvoyer l'information de position du clapet (clapet fermé), par exemple au centralisateur de mise en sécurité incendie.
- DCU : contact de début de course unipolaire destiné à renvoyer l'information de position du clapet (clapet ouvert).
- FCB : fin de course bipolaire.
- DCB : début de course bipolaire.

LES EQUIPEMENTS DE REARMEMENT

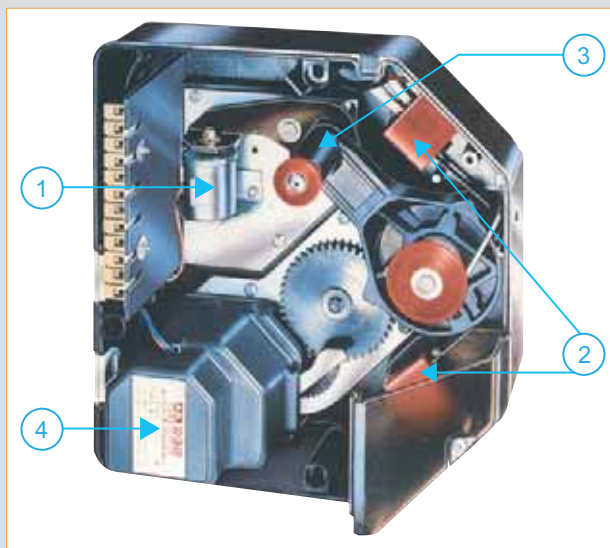
- LE REARMEMENT MANUEL est possible sur tous les clapets VRFI, il suffit d'actionner le levier de manoeuvre (après avoir démonté le capot).
- LE MOTEUR DE REARMEMENT permet de remettre le clapet en position d'attente, après un déclenchement électrique, sans intervention sur celui-ci souvent difficile d'accès (simulation, tests de contrôle périodiques ...). Ce moteur s'intègre dans le boîtier d'origine (3 vis).

Caractéristiques :

- Intensité maximale consommée : 700mA,
- Tension : 24/48V continu ou alternatif,
- Durée du cycle : < 30s.

MECANISME VRFI

- 1 Déclencheur électromagnétique.
- 2 Contacts de signalisation.
- 3 Levier de réarmement.
- 4 Moteur de réarmement B20S.



Compartimentage

Cartouches et bouches de terminaux

Cartouche coupe-feu CF1/ CF2



CONFORMITÉ(S)

- Conforme au marquage CE selon EN 15650 : n° 1396-CPD -0055
- EI 60 S - (ve ho i → o)
- EI 120 S - (ve ho i → o)

GAMME R3

Dimensions	Référence	Prix	Dimensions	Référence	Prix
Ø 100	11040430	56,50	Ø 100	11040435	86,40
Ø 125	11040431	62,90	Ø 125	11040436	94,80
Ø 150	11040432	82,10	Ø 150	11040437	117
Ø 160	11040433	86,40	Ø 160	11040438	120
Ø 200	11040434	103	Ø 200	11040439	158

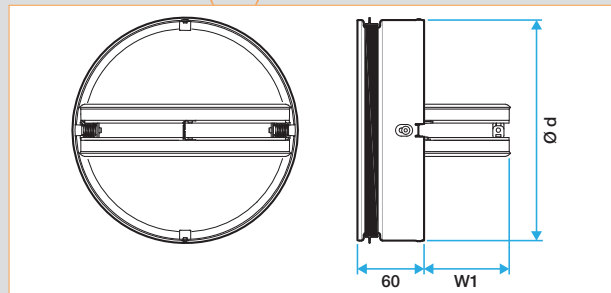
DESCRIPTION

- Élément à insérer dans un conduit aérodynamique au diamètre nominal.
- Certifié CE selon EN15650.
- Classement de résistance au feu
 - CF1 = EI 60 S - (Ve Ho i o) sous 300 Pa,
 - CF2 = EI 120 S - (Ve Ho i o) sous 300 Pa.
- Possibilité de contact de signalisation fin de course sur demande.

DOMAINE D'APPLICATION

- Les cartouches coupe-feu répondent aux exigences des clapets bouches de l'article CH42 du règlement incendie.

ENCOMBREMENT (mm)



Diamètre (mm)	W1 (mm) - identique CF1 - CF2
100	27
125	40
150	52
160	57
200	77

PERTE DE CHARGE

Ø D (mm)	Vitesse dans le conduit (m/s)									
	2		4		6		8		10	
Q (m³/h)	ΔP (Pa)	Q (m³/h)	ΔP (Pa)	Q (m³/h)	ΔP (Pa)	Q (m³/h)	ΔP (Pa)	Q (m³/h)	ΔP (Pa)	
100	57	12	113	50	170	-	226	-	283	-
125	88	6	177	22	265	50	353	90	442	-
140	111	4	222	15	333	34	443	60	554	95
150	127	3	254	12	382	27	509	50	636	75
160	145	3	290	10	434	22	579	40	724	60
180	183	2	366	7	550	26	733	38	916	40
200	226	1	452	5	679	12	905	20	1131	30

GAMME R3

Dimensions	Référence	Prix
Ø 100	11013121	48
Ø 125	11013122	52,20
Ø 150	11013123	73,50

Dimensions	Référence	Prix
Ø 160	11013124	59,70
Ø 200	11013125	76,80

DESCRIPTION

- Permet d'extraire le MR pour maintenance.

Bouches coupe-feu

- Pour obtenir une bouche coupe-feu 1h EI 60 S ou coupe-feu 2h EI 120 S, ajouter une bouche à noyau métallique SR 143 devant la cartouche sélectionnée.

GAMME R3

Dimensions	Référence	Prix
Ø 100	11052226	13,10
Ø 125	11052227	16,80

Dimensions	Référence	Prix
Ø 160	11052228	23,40
Ø 200	11052229	31,90

DESCRIPTION

- Noyau réglable.
- Acier peinture epoxy blanc RAL 9010.
- Fixation par emboîtement dans le conduit.
- Manchette de raccordement fournie.
- Voir page 547.

Pack «ALDES CONTROL»



LES + PRODUITS

- Contrôleur de fonctions portatif et autonome.
- Idéal pour contrôler un clapet indépendamment du CMSI .
- Simple d'utilisation.
- Sélection automatique de la tension.

GAMME R8

Désignation	Référence	Prix
Pack ALDES CONTROL ISONE - VANTONE	11041695	1794
Kit cordon 10 plots ISONE - VANTONE (après 09/2005)	11041696	312
Kit sacoche PACK CONTROL	11041697	107
Kit chargeur PACK CONTROL	11041698	72,80
Kit cordon 12 plots VRFI - VANTONE (après 09/2005)	11041699	470
Kit peigne 16 plots	11041770	299

- Le pack comprend :
 - un contrôleur,
 - une sacoche de protection,
 - un cordon 10 plots pour ISONE et VANTONE (après 10/2005) ,
 - un chargeur électrique.
- Sélection automatique de la tension : 24 ou 48VDC.

DOMAINE D'APPLICATION

- Permet de tester le fonctionnement de tous les organes d'un clapet coupe-feu ou d'un volet de désenfumage :
 - déclencheur électromagnétique,
 - contacts de signalisation de position,
 - moteur de réarmement.
- Simule les différentes séquences du système centralisé.
- Le pack «Aldes control» peut être utilisé en réception de matériel avant raccordement au centralisateur de mise en sécurité incendie.

DESCRIPTION

- Contrôleur automatique de fonctions, portatif et autonome.
- Rechargeable sur secteur.

ACCESSOIRES DISPONIBLES

- Sacoche de protection.
- Adaptateur pour bornier 16 plots.
- Kit cordon WAGO + peigne 12 plots pour VRFI et VANTONE (après 09/2005).
- Kit cordon 10 plots pour ISONE et VANTONE (après 09/2005).
- Kit chargeur.



MR Modulo

le module de régulation multidébit.

Conception innovante



- Bague rotative pour ajuster le débit sur site.
- Joint double lèvres pour une parfaite étanchéité et fixation dans les réseaux.
- Plastique M1 entièrement recyclable.

Simplicité d'installation

- Aucune mise en service.
- Aucun outil nécessaire pour le réglage du débit.
- Aucune connexion électrique.
- Montage multi-positions.

Régulation optimale

- Régulation performante et durable grâce à la membrane en silicone (évite l'encrassement).
- Régulation en silence (aucun claquement ou bruit parasite liés aux variations de pression).

COMPOSANTS AÉRAULIQUES

RESEaux : GALVA RIGIDES, ALU/INOX ET SPÉCIAUX

Gamme Virtu-Fix



Conduits circulaires
p. 416



Accessoires Virtu-Fix
p. 417



Liaison flexible étanche :
RT Flex
p. 426



MS Pro : Manchette
Souple étanche
p. 426



R-Scope
p. 427

Gamme Galva



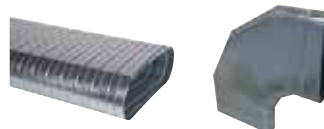
Accessoires Galva
p. 428

Réseau Double Peau



Double peau
p. 449

Réseaux Galva oblong



Conduits oblongs
p. 450

Accessoires oblongs
p. 452

Réseaux Alu circulaires



Conduits ALU
p. 466

Accessoires ALU
p. 467

Système 3CE



Système 3CE + / 3CE
p. 477

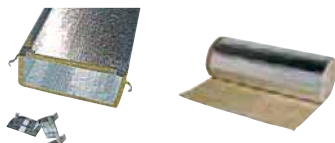
Réseaux Inox circulaires



Gamme Inox
p. 484

ISOLATION ET ACOUSTIQUE

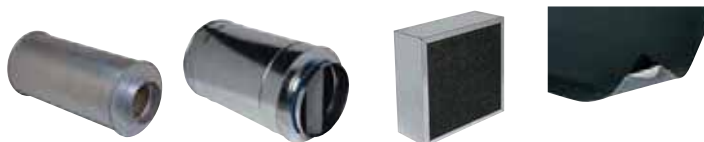
Isolation



Réseaux autoportants
p. 485

Isolation externe : rouleau
de laine, rouleau d'isolant
p. 487

Acoustique



OCTA
p. 488

OCTA à baffle
p. 489

ECTA, ECTA 100 & ECTA
200
p. 490

Produits anti-vibratiles :
plots, plaques
p. 493

CONDUITS FLEXIBLES SEMI-RIGIDES ET SOUPLES

Conduits flexibles semi-rigides

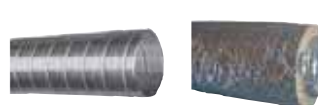


Liaison flexible étanche :
RT Flex
p. 29

Alflex semi-rigide
p. 495

Algaïne ALU calorifugé &
Algaïne ALU insonorisé
p. 496

Conduits flexibles souples



Alflex spécial gaz
p. 497

Algaïne ALU calorifugé &
Algaïne ALU insonorisé
p. 498

RÉGLAGE ET RÉGULATION DE DÉBIT / MESURE

Régulation dynamique



Système VMT Mod
p. 500



Module principal Pilot Mod
p. 501



Modules option
p. 502



MDA Mod
p. 503



Capteur Optic Mod
p. 504



Capteur CO₂ Mod
p. 505

Régulation dynamique



TDA
p. 506



Accessoires : alimentation électrique, variateurs
p. 507



VAV
p. 509



Capteur CO₂ Sens
p. 510

Modules de régulation



MR Modulo
p. 511



MR Mono
p. 512



MR haute pression
p. 514



Manchon à fenêtre pour MR
p. 514



MR Max
p. 515



RMA Ø 125 mm & Ø 200 mm
p. 516

Clapets et registres d'équilibrage



Clapets et registres d'équilibrage : RPM & CRGN 100
p. 518



Clapets et registres d'isolement : CRGE 100 & RGE - RGEM à joint
p. 520



Micro-manomètre électronique & Manomètre électronique
p. 523



R-Scope : appareil de mesure
p. 524

Appareils de mesure

ACCESSOIRES, POSE ET ÉQUIPEMENT RÉSEAU

Sorties toiture



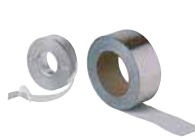
Sortie de Toit Esthétique : STE
p. 526



Sortie de Toit Standard : STS
p. 527



Chapeau toiture & Visière pare-pluie grillagée
p. 528



Étanchéité : Bande adhésive RAA, RAV & RAP
p. 529

Pose et équipement réseaux



Accessoires de pose
p. 530



Entretien : Trappes de visite, RM de visite
p. 539

GRILLES ET DIFFUSION D'AIR

Petits terminaux métalliques



BIM 300 - BIM 320
p. 545

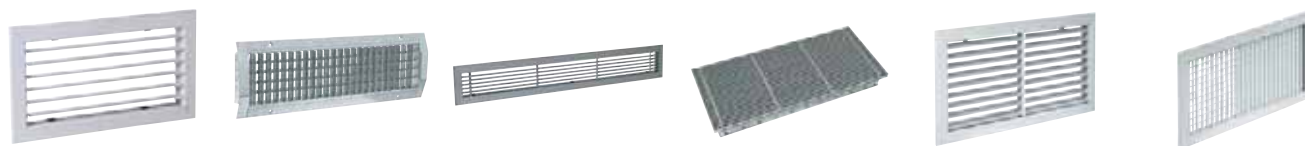


BIM 400 - BEM 780
p. 546



Bouches à noyau
p. 547

Grilles intérieures



Grilles simple et double déflexions
p. 548

Grilles pour conduits circulaires
p. 550

Grilles à barres frontales fixes
p. 551

Grilles à barres frontales fixes pour sol
p. 553

Grilles à ailettes fixes
p. 554

Grilles à mailles fixes
p. 555

Grilles intérieures



Grilles embouties
p. 556

Grilles à registre incorporé
p. 557

Grilles à ailettes fixes avec filtre
p. 558

Grilles à ailettes fixes pour dalles
p. 559

Grilles à ailettes fixes et filtres pour dalles
p. 560

Grilles à ailettes fixes de transfert
p. 561

Diffuseurs plafonniers



Diffuseurs circulaires fixes
p. 562

Diffuseurs circulaires réglables
p. 564

Diffuseurs carrés à tôle perforée
p. 566

Diffuseurs carrés à noyau amovible
p. 568

Diffuseurs carrés soufflage + reprise
p. 571

Diffuseurs carrés multi-fentes
p. 572

Diffuseurs à fentes



Diffuseurs à fentes réglables Lined
p. 574

Diffuseurs à fentes réglables alu Armstrong® Tech Zone Techlined
p. 578

Poutres climatiques Armstrong® Tech Zone
p. 580

Diffuseurs à fentes fixes
p. 581

Diffuseurs à jet hélicoïdale carrés réglables et fixes
p. 582

Diffuseurs à jet hélicoïdale Twisted
p. 584

Diffuseurs à jet hélicoïdale



Diffuseurs à jet hélicoïdale circulaires réglables
p. 586

Diffuseurs à jet hélicoïdale fixes
p. 588

Diffuseurs spéciaux



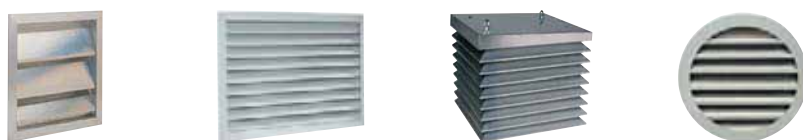
Diffuseurs à buses rotatives
p. 590

Diffuseurs à déplacement
p. 591

Éjecteurs à grande portée
p. 595

Conduits souples & Diffuseurs carrés de contre-marche
p. 598

Grilles extérieures



Volets de suppressions
p. 600

Grilles petites et grandes dimensions
p. 601

Édicules de toiture
p. 608

Grilles extérieures circulaires
p. 610

Tableaux de sélection

Tableaux de sélection
p. 612

Conduits circulaires



LES + PRODUITS

- Cœur de gamme disponible en stock sur toute la France.
- Aldes unique fabricant français de l'ensemble de la gamme.
- Galvanisation et épaisseurs conformes aux normes de qualité.
- Tubes nervurés à embouts lisses pour garantir l'étanchéité des liaisons rigides.

CONFORMITÉ(S)

- Produit sous Avis technique n°14/14-1967.
- Classement feu A1 (anciennement classement M0) selon l'arrêté du 21/11/2002.
- Conduits conformes aux normes :
 - NF EN 1506 (dimensions)
 - NF EN 12 237 (résistance et étanchéité).
- Acier galvanisé conforme à la norme EN 10346 garantissant la régularité du revêtement.

GAMME R22

Ø	Référence	Prix
Barre Standard BS 3 m		
80	11091241	18,20
100	11091242	20,80
125	11091243	21,60
160	11091245	27,50
200	11091246	36,80
250	11091247	49
315	11091248	61,90
355	11091249	70,70
400	11091250	96,90
450	11091256	104
500	11091251	116
560	11091257	137
630	11091252	155
710	11091258	194
800	11091253	252
900	11091281	302
1000	11091254	312

Ø	Référence	Prix
Barre Standard BS 5 m		
80	11091261	31,80
100	11091262	36,40
125	11091263	37,90
160	11091265	48,10
200	11091266	64,30
250	11091267	85,70
315	11091268	108
355	11091269	124
400	11091270	169
450	11091271	183
500	11091272	205
560	11091277	240
630	11091273	271
710	11091278	338
800	11091274	442
900	11091279	539
1000	11091275	547

Ø	Référence	Prix
Element d'étage EE 2,47 m		
125	11091223	18,40
160	11091225	23,40
200	11091226	31,20
250	11091227	41,50
315	11091228	52,50
355	11091229	60
400	11091230	84,60
450	11091236	88,50
500	11091231	101
560	11091233	119
630	11091232	132

Ø	Référence	Prix
Le m non standard		
80	11091201	Nous consulter
100	11091202	Nous consulter
125	11091203	Nous consulter
160	11091205	Nous consulter
200	11091206	Nous consulter
250	11091207	Nous consulter
315	11091208	Nous consulter
355	11091209	Nous consulter
400	11091210	Nous consulter
450	11091216	Nous consulter
500	11091211	Nous consulter
560	11091217	Nous consulter
630	11091212	Nous consulter
710	11091218	Nous consulter
800	11091213	Nous consulter
900	11091283	Nous consulter
1000	11091214	Nous consulter

DESCRIPTION

- Longueur maximum 6 m.
- Conduits au mètre :
 - à commander par 10 minimum,
 - longueur mini = 1 m,
 - maxi = 6 m,
 - pas de 20 mm.

DOMAINE D'APPLICATION

- Tous réseaux de distribution d'air.
- Les éléments d'étage (2,47 m), conçus pour les colonnes en habitat collectif, se couplent idéalement avec des CRE, et permettent de monter les niveaux plus rapidement.

MISE EN ŒUVRE

- Facilité de montage des accessoires par emboîtement : les conduits sont femelles, les accessoires sont mâles.
- Supportage par colliers, bande à trou, rails, etc (voir pages 530 à 537).

Gamme accessoires à joints ALDES



LES + PRODUITS

- Facilité de mise en œuvre.
- Rapidité de montage.
- Esthétique du réseau.
- Solution saine : pas de mastic à utiliser.

CONFORMITÉ(S)

- Produit sous Avis technique n°14/14-1967.
- Gamme certifiée classe D au sens EN 12237.
- Essai CETIAT 1214081.

DESCRIPTION

- Accessoires galva équipés de joints d'étanchéité à chaque extrémité.
- Gamme disponible des diamètres 125 à 560 mm.

MISE EN ŒUVRE

- L'emboîtement / déboîtement se fait par une légère rotation de l'accessoire dans le conduit.
- L'étanchéité étant réalisée d'office par le joint ALDES, il n'est pas nécessaire d'utiliser du mastic ou de la bande adhésive.
- Il est préconisé, notamment en vertical, de continuer à utiliser des vis autoforeuses.
- Le gain de temps à la pose par rapport à un réseau avec accessoires standards est de l'ordre de 20 %.

FOURNI/POSE

- Estimation pour un réseau VMC en habitat collectif.

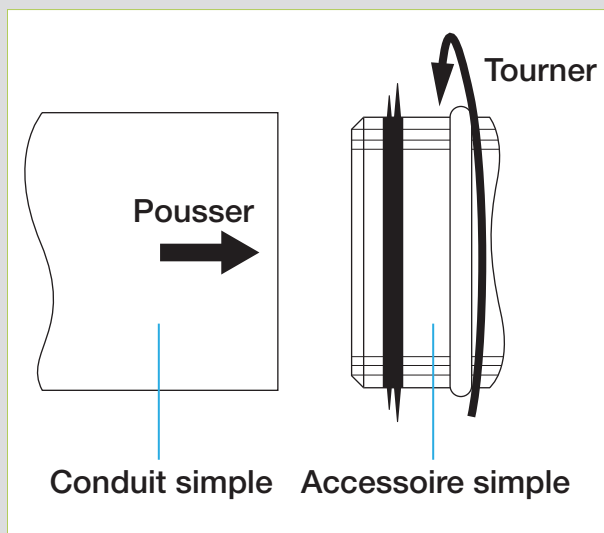
	Réseau circulaire standard	Réseau circulaire à joints ALDES
Fourniture		
Conduits	50	50
Accessoires	45	65
Mastic/bande	5	0
Total fourniture	100	115
Pose	100	80
Total fourni/posé	200	195

TEXTE DE PRESCRIPTION

- Le réseau rigide sera réalisé soit en accessoires à joints, qui garantissent l'étanchéité des liaisons rigides sans ajout de mastic ou bande adhésive supplémentaire, soit en accessoires standards, pour lesquels l'étanchéité doit être assurée par un ajout de mastic et/ou de bande adhésive.
- Dans le cas d'une utilisation d'accessoires à joints, le débit de fuite de l'installation pourra être ramené de 12% à 5% pour les bâtiments à usage d'habitation.

CARACTERISTIQUES TECHNIQUES

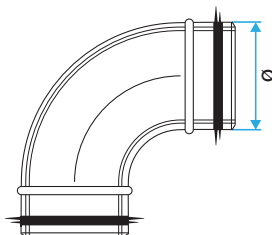
- Le joint EPDM présente les caractéristiques suivantes :
 - résistance T° : de -30°C à +100°C,
 - résistant au vieillissement (> 30 ans), aux UV et à l'ozone,
 - le joint est glissant pour faciliter l'emboîtement.



CLASSE D'ETANCHEITE

- La gamme d'accessoires à joints ALDES est certifiée classe D selon la norme NF EN 12237 selon le rapport CETIAT N°1214081.
- L'étanchéité d'un réseau à joints permet un dimensionnement aéraulique optimisé tant au niveau des diamètres de conduits que du choix du ventilateur (taux de fuite réduit à 1,05).
- La manchette souple MS Pro et la liaison terminale RT Flex prolongent l'étanchéité d'un réseau virtuo-fix du ventilateur jusqu'à la bouche.

Coude 90° : C 90° à joints



GAMME R22

Ø	Référence	Prix
Coude embouti		
125	11098142	13,20
160	11098143	21,10
200	11098144	23,30
250	11098145	35

Ø	Référence	Prix
Coude secteur		
315	11098146	55,10
355	11098147	58,40
400	11098148	70,50

Ø	Référence	Prix
450	11098151	107
500	11098149	117
560	11098152	161

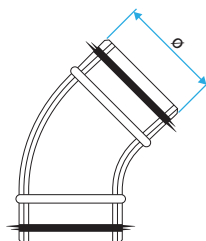
DOMAINE D'APPLICATION

- Permet le changement de direction d'un réseau à 90°.

MISE EN ŒUVRE

- L'emboîtement / déboîtement se fait par une légère rotation de l'accessoire dans le conduit.
- Coudes emboutis jusqu'au Ø 250.
- Coudes secteurs du Ø 315 au Ø 560.

Coude 45° : C 45° à joints



GAMME R22

Ø	Référence	Prix
Coude embouti		
125	11098122	12
160	11098123	17,30
200	11098124	19,40
250	11098125	23,70

Ø	Référence	Prix
Coude secteur		
315	11098126	44,90
355	11098127	46,90
400	11098128	55

Ø	Référence	Prix
450	11098131	65,90
500	11098129	82,80
560	11098132	132

DOMAINE D'APPLICATION

- Permet le changement de direction d'un réseau à 45°.

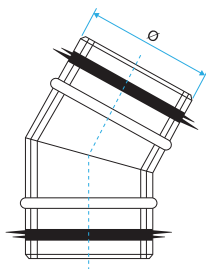
MISE EN ŒUVRE

- L'emboîtement / déboîtement se fait par une légère rotation de l'accessoire dans le conduit.
- Coudes emboutis jusqu'au Ø 250.
- Coudes secteurs du Ø 315 au Ø 560.

Réseaux galva rigides

Gamme VIRTUO-FIX

Coude 30° : C 30° à joints



GAMME R22

Ø	Référence	Prix
Coude embouti		
125	11098135	25,60
160	11098137	35,60
200	11098139	34,80

Ø	Référence	Prix
Coude secteur		
250	11098245	50,40
315	11098246	51,90
355	11098247	49,30

Ø	Référence	Prix
400	11098248	56,70
450	11098249	80,80
500	11098225	94
560	11098293	128

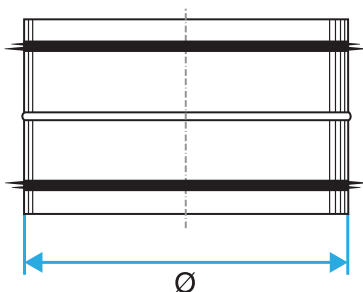
DOMAINE D'APPLICATION

- Permet le changement de direction d'un réseau à 30°.

MISE EN ŒUVRE

- L'emboîtement / déboîtement se fait par une légère rotation de l'accessoire dans le conduit.
- Coudes emboutis jusqu'au Ø 200.
- Coudes secteurs du Ø 250 au Ø 560.

Raccord Mâle : RM à joints



GAMME R22

Ø	Référence	Prix
125	11098162	5,41
160	11098163	6,28
200	11098164	7,04
250	11098165	8,39

Ø	Référence	Prix
315	11098166	11,40
355	11098167	16,30
400	11098168	21,60
450	11098171	33

Ø	Référence	Prix
500	11098169	32,20
560	11098172	39,70

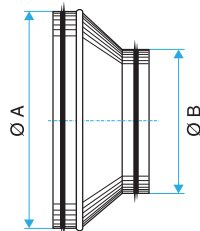
DOMAINE D'APPLICATION

- Permet un raccordement étanche entre 2 conduits.
- Pour raccorder 2 accessoires, prendre un RF standard.

MISE EN ŒUVRE

- L'emboîtement / déboîtement se fait par une légère rotation de l'accessoire dans le conduit.

Réduction Conique Concentrique : RCC à joints



GAMME R22

Ø B	Référence	Prix
Ø A 160		
125	11098184	11,70
Ø A 200		
125	11098185	14,90
160	11098186	13,80
Ø A 250		
125	11098187	19,20
160	11098188	18,30
200	11098189	16,60

Ø B	Référence	Prix
Ø A 315		
160	11098190	56,10
200	11098191	25,90
250	11098192	23,80
Ø A 355		
200	11098203	65,90
250	11098193	34
315	11098194	33,60
Ø A 400		
250	11098195	80,80
315	11098196	40,40
355	11098197	38,30

Ø B	Référence	Prix
Ø A 450		
315	11098198	85
355	11098205	89,30
400	11098204	89,30
Ø A 500		
355	11098199	97,70
400	11098200	72,20
450	11098206	99,90
Ø A 560		
400	11098209	102
450	11098208	106
500	11098207	110

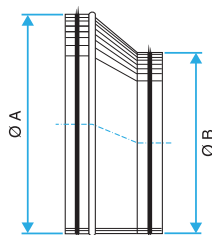
DOMAINE D'APPLICATION

- Permet le raccordement de deux conduits de diamètres différents.

MISE EN ŒUVRE

- L'emboîtement / déboîtement se fait par une légère rotation de l'accessoire dans le conduit.

Réduction Conique Excentrée : RCE à joints



GAMME R22

Ø B	Référence	Prix
Ø A 160		
125	11098550	82,10
Ø A 200		
125	11098551	87,90
160	11098552	90,40
Ø A 250		
125	11098553	95
160	11098554	97,20
200	11098555	100

Ø B	Référence	Prix
Ø A 315		
160	11098556	104
200	11098557	108
250	11098558	111
Ø A 355		
200	11098559	113
250	11098560	115
315	11098561	118
Ø A 400		
250	11098562	134
315	11098563	137
355	11098564	139

Ø B	Référence	Prix
Ø A 450		
315	11098565	147
355	11098566	146
400	11098567	146
Ø A 500		
355	11098568	154
400	11098569	158
450	11098570	167
Ø A 560		
400	11098571	165
450	11098572	171
500	11098573	176

DOMAINE D'APPLICATION

- Permet le raccordement de deux conduits de diamètres différents.
- La réduction excentrée permet de maintenir une hauteur de réseau constante.

MISE EN ŒUVRE

- L'emboîtement / déboîtement se fait par une légère rotation de l'accessoire dans le conduit.

Caisson Piquage : CP et CP2A à joints



LES + PRODUITS

- CP2A exclusif (breveté Aldes) :
 - 35% de pertes de charge en moins par rapport à un CP standard.
 - Atténuation acoustique améliorée : -3dB (A) de mieux qu'un CP standard.
 - Réduction de la consommation du ventilateur.
 - Accessibilité à la colonne préservée.

CONFORMITÉ(S)

- Conforme aux exigences du DTU 68.3 P1-1-2 / 7.4.6.5.1.

GAMME R22

Ø A	Ø B	L	Référence	Prix
Acoustique / Aéraulique				
125	200	303	11098080	58,50
160	250	338	11098081	77,10
200	315	368	11098082	94,20
250	355	418	11098083	133
315	400	418	11098084	156
355	500	666	11098085	263
400	560	674	11098086	386
CP Standard				
125	200	303	11098110	52,60
160	250	338	11098111	64,70
200	315	368	11098112	86
250	355	418	11098113	93,50
315	400	418	11098114	141
355	500	666	11098115	272
400	560	674	11098116	300

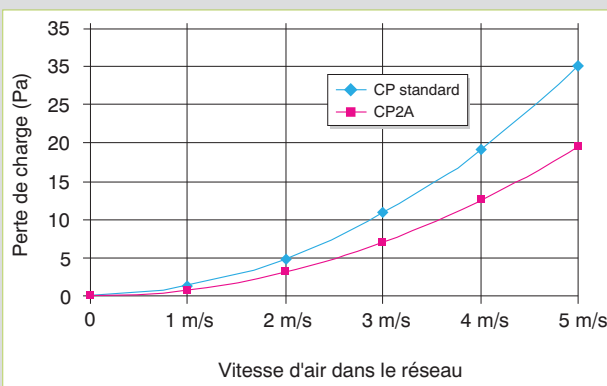
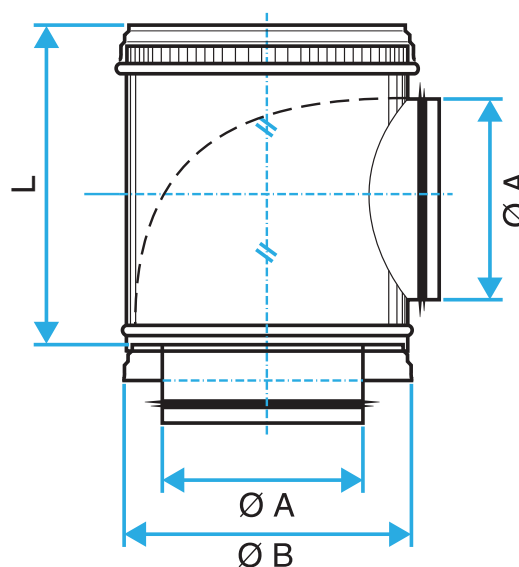
DESCRIPTION

- Encombrement réduit pour une installation facilitée.
- Jonc d'arrêt sur le corps pour maintenir le bouchon en position stable : limite les risques de fuites.
- Version CP2A :
 - acoustique : mousse acoustique B-s1,d0 à haute atténuation,
 - aéraulique : déflecteur en tôle démontable sans aucun outil.

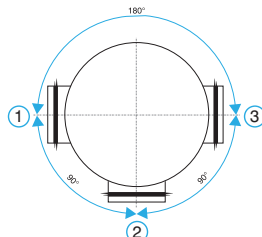
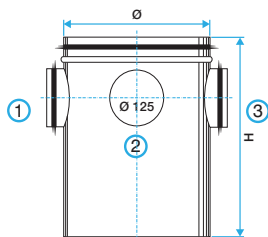
DOMAINE D'APPLICATION

- Caisson de Piquage (ou Té-souche) spécifique aux colonnes débouchant en combles ou en terrasses pour lesquelles le relevé d'étanchéité est réalisé avant la pose du caisson-piquage (> 95 % des cas).
- Matériel conforme aux exigences du DTU 68.3 : 2013-06 P1-1 : «Installations de Ventilation Mécanique».
- Version CP2A (aéraulique/acoustique) :
 - 35% de pertes de charges en moins (soit -7 Pa à 4 m/s),
 - atténuation du bruit du ventilateur (-7 dB (A) environ).
- Les caractéristiques aérauliques du CP2A diminuent la dépression nécessaire au ventilateur et peuvent donc permettre de choisir un ventilateur moins puissant, donc moins bruyant et moins consommateur d'énergie.

CARACTERISTIQUES TECHNIQUES



Collecteur Raccord d'Etage : CRE à joints



GAMME R22

Ø	H	Référence	Prix
1/125			
125	400	11098050	19
160	400	11098053	19,40
200	400	11098057	20,80
250	400	11098061	24,40
315	400	11098065	39,10
355	400	11098069	42,10
400	490	11098073	51,70

Ø	H	Référence	Prix
1/125 - 2/125 - 3/125			
160	400	11098056	41,10
200	400	11098060	45,30
250	400	11098064	51
315	400	11098068	60,80
355	400	11098072	77,40
400	490	11098076	89
1/125 - 2/125			
125	400	11098052	26,30
160	400	11098055	27,40
200	400	11098059	30
250	400	11098063	36,20
315	400	11098067	49,70
355	400	11098070	55,90
400	490	11098074	65,60

Ø	H	Référence	Prix
1/125 - 3/125			
125	400	11098051	27,90
160	400	11098054	28,70
200	400	11098058	32,40
250	400	11098062	35,30
315	400	11098066	49,50
355	400	11098071	56,20
400	490	11098075	75,20
1/160			
160	400	11098520	25,40
200	400	11098521	27,20
250	400	11098522	30
315	400	11098523	34,60
355	400	11098524	43,20
400	490	11098525	51

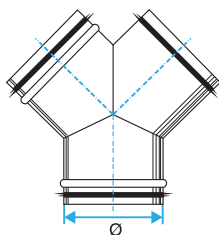
DESCRIPTION

- Tous les joints sont sertis.

DOMAINE D'APPLICATION

- Permet le raccordement de 1 à 3 piquages Ø125 sur la colonne verticale.
- Version 1 piquage en Ø160 pour système T.FLOW hygro.
- Garantit une mise en œuvre sans fuite ni perte de charge excessives sur les piquages.
- Garantit une étanchéité sur la liaison piquage / flexible.
- Complémentaire des éléments d'étage (2,47 m).

Culotte simple : CS 90° à joints



GAMME R22

Ø	Référence	Prix
125	11098372	60,80
160	11098373	68,10
200	11098374	76,40
250	11098375	86,90

Ø	Référence	Prix
315	11098376	106
355	11098377	132
400	11098378	157
450	11098381	201

Ø	Référence	Prix
500	11098379	225
560	11098382	267

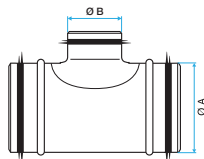
DOMAINE D'APPLICATION

- Confluence de 2 branches de réseaux à 90° l'une de l'autre.
- Forme aérodynamique permettant de limiter fortement les pertes de charge, surtout en insufflation.

MISE EN ŒUVRE

- Facilité de montage des accessoires par emboîtement : les conduits sont femelles, les accessoires sont mâles.

Té Equerre : TE à joints



GAMME R22

Ø B	Référence	Prix
Ø A 125		
125	11098002	15,20
Ø A 160		
125	11098006	17
160	11098005	22,30
Ø A 200		
125	11098010	20,10
160	11098009	26,30
200	11098008	28,10
Ø A 250		
125	11098014	21,30
160	11098013	28,70
200	11098012	31,70
250	11098011	36,50

Ø B	Référence	Prix
Ø A 315		
125	11098019	26,30
160	11098018	38,40
200	11098017	40,30
250	11098016	52,30
315	11098015	64
Ø A 355		
125	11098025	36,30
160	11098024	42,70
200	11098023	44
250	11098022	54,10
315	11098021	65,20
355	11098020	71,20

Ø B	Référence	Prix
Ø A 400		
125	11098031	47,60
160	11098030	50,70
200	11098029	51,80
250	11098028	64
315	11098027	76,90
355	11098037	51,80
400	11098026	89,50
Ø A 450		
125	11098045	59,30
160	11098044	66,50
200	11098043	68,60
250	11098042	76,20
315	11098041	82,50
355	11098040	91,60
400	11098039	98,10
450	11098038	104

Ø B	Référence	Prix
Ø A 500		
200	11098035	73,40
250	11098034	81
315	11098033	86,90
355	11098047	97,40
400	11098046	103
500	11098032	134
Ø A 560		
315	11098409	102
355	11098408	105
400	11098407	111
450	11098406	122
500	11098405	168
560	11098404	177

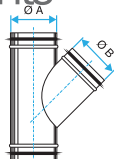
DOMAINE D'APPLICATION

- Permet le raccordement de deux conduits galva avec un angle de 90°.
- Garantit une mise en œuvre sans fuite ni pertes de charge excessives sur le piquage.

MISE EN ŒUVRE

- L'emboîtement / déboîtement se fait par une légère rotation de l'accessoire dans le conduit.

Té Oblique : TO à joints



GAMME R22

Ø B	Référence	Prix
Ø A 125		
125	11098460	42,30
Ø A 160		
125	11098462	48
160	11098461	48,80
Ø A 200		
125	11098465	42,80
160	11098464	50,10
200	11098463	54,90
Ø A 250		
125	11098469	44,90
160	11098468	52,20
200	11098467	57,50
250	11098466	62,70

Ø B	Référence	Prix
Ø A 315		
125	11098474	47,40
160	11098473	55,50
200	11098472	58,80
250	11098471	72,50
315	11098470	91,80
Ø A 355		
125	11098480	50,10
160	11098479	58,50
200	11098478	61,60
250	11098477	76,60
315	11098476	88,10
355	11098475	98,30

Ø B	Référence	Prix
Ø A 400		
125	11098487	59
160	11098486	64,30
200	11098485	75,90
250	11098484	90,20
315	11098483	96,10
355	11098482	129
400	11098481	145
Ø A 450		
125	11098495	70,20
160	11098494	77,10
200	11098493	87,10
250	11098492	101
315	11098491	109
355	11098490	142
400	11098489	171
450	11098488	195

Ø B	Référence	Prix
Ø A 500		
125	11098503	76,20
160	11098502	83,30
200	11098501	89,60
250	11098500	106
315	11098499	112
355	11098498	154
400	11098497	172
500	11098496	232
Ø A 560		
315	11098509	121
355	11098508	175
400	11098507	190
450	11098506	216
500	11098505	230
560	11098504	258

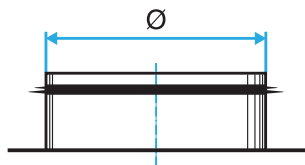
DOMAINE D'APPLICATION

- Permet le raccordement de deux branches de réseau avec un angle de 45°.
- Les TO sont à privilégier aux TE dans le cas de réseau en insufflation.
- Garantit une mise en œuvre sans fuite ni perte de charge excessives sur le piquage.

MISE EN ŒUVRE

- L'emboîtement / déboîtement se fait par une légère rotation de l'accessoire dans le conduit.

Piquage Equerre sur Plat : PEP à joints



GAMME R22

Ø	Référence	Prix
125	11098302	5,31
160	11098303	6,22
200	11098304	6,63
250	11098305	8,67

Ø	Référence	Prix
315	11098306	11,10
355	11098307	23,20
400	11098308	26,30
450	11098311	31,20

Ø	Référence	Prix
500	11098309	35,20
560	11098312	41,90

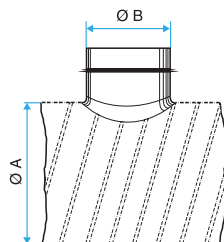
DOMAINE D'APPLICATION

- Piquage à 90° sur partie plane.

MISE EN ŒUVRE

- Attention aux pertes de charge, au bruit et aux débits de fuite pouvant être générés lors de la mise œuvre.
- Privilégier les tés à joints préfabriqués en usine.

Piquage Equerre Circulaire : PEC à joints



GAMME R22

Ø B	Référence	Prix
Ø A 125		
125	11098261	6,57
Ø A 160		
125	11098262	6,57
160	11098266	9,85
Ø A 200		
125	11098263	6,57
160	11098267	9,85
200	11098270	10,80

Ø B	Référence	Prix
Ø A 250		
125	11098264	6,57
160	11098268	9,85
200	11098271	10,80
Ø A 315		
125	11098264	6,57
160	11098269	9,85
200	11098272	10,80
250	11098274	17,50
315	11098279	23,20

Ø B	Référence	Prix
Ø A 355		
125	11098265	6,57
160	11098269	9,85
200	11098272	10,80
250	11098275	17,50
315	11098281	24,40
Ø A 400		
125	11098265	6,57
160	11098269	9,85
200	11098273	10,80
250	11098276	17,50
315	11098277	23,20

DOMAINE D'APPLICATION

- Piquage équerre sur conduit.
- Non préconisé pour obtenir une étanchéité classe C ou D.
- Déconseillé en colonnes type habitat (utiliser des CRE montés en usine).
- A utiliser dans le cas de branches horizontales spécifiques aux réseaux tertiaires.

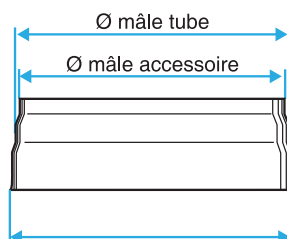
MISE EN ŒUVRE

- Attention aux pertes de charge, au bruit et aux débits de fuite pouvant être générés lors de la mise œuvre.
- Privilégier les tés à joints préfabriqués en usine.

Réseaux galva rigides

Gamme VIRTUO-FIX

Bouchon Mâle à Joint : BMJ / Bouchon Mâle Femelle : BMF



GAMME R22

Ø	Référence	Prix
BMF		
125	11093403	2,63
160	11093405	3,15
200	11093406	3,62
250	11093407	4,30
315	11093408	6,80
355	11093409	9,35
400	11093410	11
450	11093411	15,80
500	11093412	17,90
560	11094150	35,10

Ø	Référence	Prix
BMJ		
125	11098215	10,20
160	11098216	11,10
200	11098217	12,50
250	11098218	15,90
315	11098219	40
355	11098220	44,50
400	11098221	51,50
450	11098222	59,90
500	11098223	68,10
560	11098224	78,40

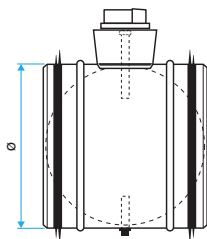
DOMAINE D'APPLICATION

- BMJ : bouchon mâle avec joint d'étanchéité.
- BMF : bouchon femelle standard.

MISE EN ŒUVRE

- Le bouchon mâle à joint s'emboîte directement dans un conduit.
- Le bouchon femelle coiffe un accessoire à joint.

Registre : RG à joints



GAMME R22

Ø	Référence	Prix
125	11098441	24,80
160	11098442	28,10
200	11098443	29,70
250	11098444	32,70

Ø	Référence	Prix
315	11098445	36,60
355	11098446	90,20
400	11098447	96,30
450	11098448	111

Ø	Référence	Prix
500	11098449	119
560	11098450	155

DESCRIPTION

- Poignée verrouillable par vis.
- Axes en lexan M1 jusqu'au Ø 315, et en zamak du Ø 355 au Ø 630.
- Cavalier haut permettant une isolation rapportée sans recouvrir la poignée.

DOMAINE D'APPLICATION

- Permet un réglage de la pression dans des branches de réseaux aérauliques.

Liaison flexible étanche : RT Flex



LES + PRODUITS

- Etanchéité de la jonction colonne / bouche garantie.
- Produit «tout en un» permettant une installation simple et rapide.

CONFORMITÉ(S)

- Etanchéité Classe C garantie par essai CETIAT N° 1214081.
- Classée A1.

GAMME R22

Désignation	Conditionnement	Référence	Prix
Manchette trident pour RT Flex	60	11018569	1,39
RT Flex 10-30 cm	16	11091315	13,60

Désignation	Conditionnement	Référence	Prix
RT Flex 30-120 cm	8	11091316	22,20

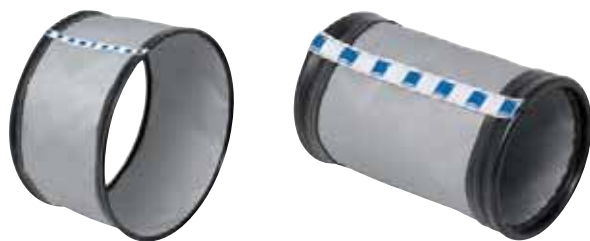
DESCRIPTION

- Un produit 'tout en un' intégrant un raccord femelle, un flexible extensible et une manchette trident de raccordement à la bouche et de maintien dans le placo.

DOMAINE D'APPLICATION

- Raccordements terminaux (colonne/bouche) étanches et durables en réseaux collectifs ou tertiaires.
- Compatible toutes bouches Ø125 mm ALDES (sauf bouches gaz).
- Compatible réseau standard ou à joint.
- Montage sur tous types de placo d'épaisseur inférieure à 18 mm.

MS PRO : Manchette Souple étanche



LES + PRODUITS

- Nouvelle génération de manchettes ventilateur-réseau brevetées Aldes.
- Rapides à installer : raccords rigides intégrés.
- Etanches classe C : 2 fois moins de fuites que les manchettes classiques.
- Durables : manchette silicone, résistante en extérieur.

CONFORMITÉ(S)

- Classée A2-s1,d0.
- Essai CETIAT n° 1214081.

GAMME R6

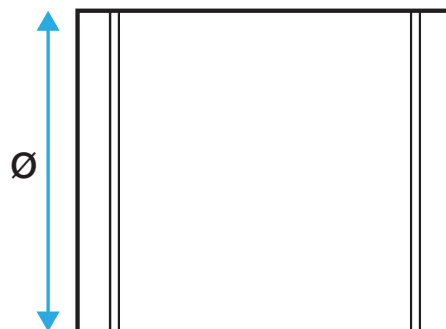
Ø	Référence	Prix	Ø	Référence	Prix	Ø	Référence	Prix
125	11094690	48,40	250	11094693	72,80	400	11094696	102
160	11094691	56,70	315	11094694	80,10	450	11094697	123
200	11094692	64,20	355	11094695	92,60	500	11094698	135

DESCRIPTION

- Manchette souple intégrant un raccord femelle rigide à chaque extrémité et un joint d'étanchéité.
- Emboitements femelles étanches : emboitement direct sur le piquage du ventilateur, s'emboite sur un accessoire (coude, RPC, RF, etc.) côté réseau.
- Manchette revêtue silicone : meilleure tenue aux UV, au déchirement, meilleure étanchéité.
- Produit classé A2-s1,d0.
- Etanchéité classe C.
- Plages de fonctionnement :
 - Pression : 0 - 2 500 Pa,
 - T° Continue : -30°C à +250°C,
 - T° pointe : +400°C max.

DOMAINE D'APPLICATION

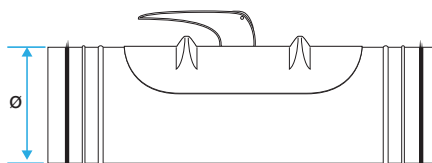
- Désolidarisation entre les liaisons ventilateur-réseau ou réseau-réseau.
- Raccordement étanche classe C prolongeant la performance d'un réseau rigide à joint.
- Durabilité améliorée (manchette revêtue d'un traitement silicone).



Réseaux galva rigides

Gamme VIRTUO-FIX

RM de visite «SMART access»



GAMME R22

Ø	Référence	Prix	Ø	Référence	Prix	Ø	Référence	Prix
125	11093056	44,40	200	11093058	57,60	315	11093060	66,70
160	11093057	46,80	250	11093059	61,60			

DESCRIPTION

- Raccord mâle à joints avec trappe de visite intégrée.
- Dimensions des trappes conformes à la NF EN 12097 : 185 x 85 mm pour Ø 125 et Ø 160; 300 x 100 mm pour Ø 200 à Ø 315.
- Étanchéité classe C.

DOMAINE D'APPLICATION

- Permet le raccordement entre deux conduits tout en intégrant une trappe de visite.
- Simplifie le respect de la norme NF EN 12097 sur les nouveaux réseaux.

R-Scope : appareil de mesure de la perméabilité à l'air



LES + PRODUITS

- Utilisation simple à l'aide du logiciel fourni.
- Mise en oeuvre et mesure en 1 heure.
- Fabrication en France.

GAMME R17

Désignation	Référence	Prix
R-Scope pour une mesure normée du bâti et du réseau	11023248	8888
R-Scope pour une mesure normée du bâti	11023247	7942
R-Scope pour une mesure normée du réseau	11023246	8194
R-Scope pour un auto-contrôle du réseau	11023245	6932

DOMAINE D'APPLICATION

- Habitat individuel ou collectif et tertiaire.
- Neuf et rénovation.
- Perméabilité réseaux.

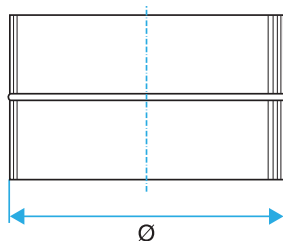
POURQUOI LE PERMEASCOPE ?

L'amélioration de l'étanchéité à l'air des réseaux aérauliques des bâtiments individuels, collectifs et tertiaires est un passage obligé pour réduire la consommation d'énergie tout en préservant l'hygiène et la qualité d'air intérieur des locaux. Pour atteindre un bon résultat en matière d'étanchéité, la RT2012 et les labels imposent le contrôle d'une performance minimale de la perméabilité à l'air des réseaux.

Un réseau d'air peu étanche conduit à dégrader :

- l'hygiène et la qualité de l'air intérieur (débits d'air hygiéniques non adaptés),
- la consommation d'énergie des bâtiments (pertes d'air chaud ou froid),
- la préservation du bâti (présence d'humidité),
- le confort des occupants (confort thermique et acoustique).

Raccord Mâle : RM



GAMME R22

Ø	Référence	Prix
80	11093041	3,25
100	11093042	3,25
125	11093043	2,11
160	11093045	2,52
200	11093046	2,86
250	11093047	3,35

Ø	Référence	Prix
315	11093048	3,91
355	11093049	5,25
400	11093050	9,35
450	11093051	13,60
500	11093052	14
560	11094130	16,40

Ø	Référence	Prix
630	11093053	19,90
710	11094131	24,70
800	11093054	33,50
900	11094132	47,10
1000	11093055	52,20

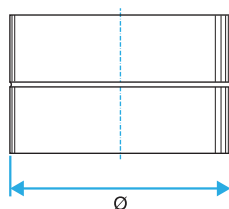
DOMAINE D'APPLICATION

- Permet le raccordement entre deux conduits.

MISE EN ŒUVRE

- Facilité de montage des accessoires par emboîtement : les conduits sont femelles, les accessoires sont mâles.
- Autres diamètres : nous consulter.

Raccord Femelle : RF



GAMME R22

Ø	Référence	Prix
80	11093061	7,22
100	11093062	4,30
125	11093063	4,30
160	11093065	4,52
200	11093066	5,15
250	11093067	6,05

Ø	Référence	Prix
315	11093068	7,56
355	11093069	11,40
400	11093070	16,50
450	11093071	17,10
500	11093072	19,70
560	11094135	21,60

Ø	Référence	Prix
630	11093073	23,40
710	11094136	31,10
800	11093074	39,30
900	11094137	42,40
1000	11093075	57,20

DOMAINE D'APPLICATION

- Permet le raccordement entre deux accessoires.

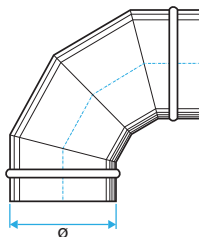
MISE EN ŒUVRE

- Facilité de montage des accessoires par emboîtement : les RF sont femelles, les accessoires sont mâles.
- Autres diamètres : nous consulter.

Réseaux galva rigides

Coudes GALVA

Coude 90°



GAMME R22

Ø	Référence	Prix
Coude embouti		
80	11093380	12
100	11093381	12
125	11093382	10,40
160	11093383	15,20
200	11093384	21
250	11093385	28,60

Ø	Référence	Prix
Coude secteur		
315	11093308	34,30
355	11093309	43,60
400	11093310	52,10
450	11093311	68,70
500	11093312	75,60
560	11094110	106

Ø	Référence	Prix
630	11093313	121
710	11094111	236
800	11093314	294
900	11094112	485
1000	11093315	705

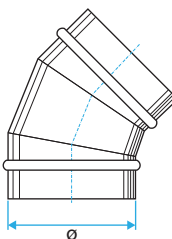
DOMAINE D'APPLICATION

- Permet le changement de direction d'un réseau à 90°.

MISE EN ŒUVRE

- Facilité de montage des accessoires par emboîtement : les conduits sont femelles, les accessoires sont mâles.
- Coudes emboutis jusqu'au Ø 250.
- Coudes secteurs du Ø 315 au Ø 1000.
- Autres diamètres : nous consulter.

Coude 45°



GAMME R22

Ø	Référence	Prix
Coude embouti		
80	11093387	10,90
100	11093388	10,90
125	11093389	7,95
160	11093390	11,40
200	11093391	14,60
250	11093392	18,60

Ø	Référence	Prix
Coude secteur		
315	11093348	24,60
355	11093349	28,60
400	11093350	36,10
450	11093351	41,90
500	11093352	58,50
560	11094120	83

Ø	Référence	Prix
630	11093353	83,30
710	11094121	125
800	11093354	181
900	11094122	289
1000	11093355	365

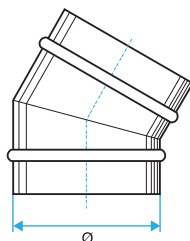
DOMAINE D'APPLICATION

- Permet le changement de direction d'un réseau à 45°.

MISE EN ŒUVRE

- Facilité de montage des accessoires par emboîtement : les conduits sont femelles, les accessoires sont mâles.
- Coudes emboutis jusqu'au Ø 250.
- Coudes secteurs du Ø 315 au Ø 1000.
- Autres diamètres : nous consulter.

Coude 30°



GAMME R22

Ø	Référence	Prix
Coude embouti		
80	11093096	20
100	11093097	20
125	11093098	19,70
160	11093099	22,20
200	11093100	24,90

Ø	Référence	Prix
Coude secteur		
250	11093367	42
315	11093368	33,50
355	11093369	36,20
400	11093370	41,70
450	11093371	52
500	11093372	60,40

Ø	Référence	Prix
560	11094125	81,90
630	11093373	87,20
710	11094126	128
800	11093374	145
900	11094127	276
1000	11093375	390

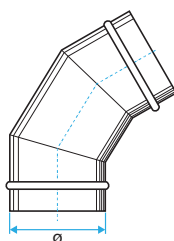
DOMAINE D'APPLICATION

- Permet le changement de direction d'un réseau à 30°.

MISE EN ŒUVRE

- Facilité de montage des accessoires par emboîtement : les conduits sont femelles, les accessoires sont mâles.
- Coudes emboutis du Ø 80 au Ø 250.
- Coudes secteurs du Ø 315 au Ø 1000.
- Autres diamètres : nous consulter.

Coude 60°



GAMME R22

Ø	Référence	Prix
Coude secteur		
125	11093323	25,90
160	11093325	34,40
200	11093326	41,20
250	11093327	49,40
315	11093328	49,70

Ø	Référence	Prix
355	11093329	53,70
400	11093330	58,90
450	11093331	76,40
500	11093332	87,80
560	11094115	111

Ø	Référence	Prix
630	11093333	128
710	11094116	257
800	11093334	278
900	11094117	432
1000	11093335	601

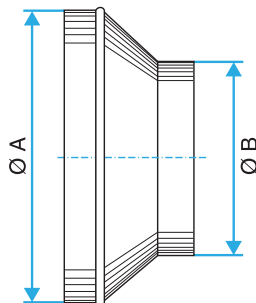
DOMAINE D'APPLICATION

- Permet le changement de direction d'un réseau à 60°.

MISE EN ŒUVRE

- Facilité de montage des accessoires par emboîtement : les conduits sont femelles, les accessoires sont mâles.
- Autres diamètres : nous consulter.

Réduction Conique Concentrique : RCC



GAMME R22

Ø B	Référence	Prix
Ø A 100		
80	11093500	7,14
Ø A 125		
80	11093502	7,14
100	11093501	7,14
Ø A 160		
80	11093505	10,40
100	11093504	10,40
125	11093503	8,94
Ø A 200		
100	11093508	14,50
125	11093507	13
160	11093506	10,60
Ø A 250		
125	11093511	16,30
160	11093510	15,50
200	11093509	13,10
Ø A 315		
160	11093514	31,40
200	11093513	19,70
250	11093512	16,70
Ø A 355		
200	11093518	52,20
250	11093517	20,80
315	11093516	22,40

Ø B	Référence	Prix
Ø A 400		
200	11093524	65,20
250	11093523	43,60
315	11093522	26,30
355	11093521	22,40
Ø A 450		
250	11094672	69,70
315	11094671	65,30
355	11094670	69,10
400	11093548	49,50
Ø A 500		
250	11093530	75,70
315	11093529	75,70
355	11093528	72,20
400	11093527	46,70
450	11093547	51,60
Ø A 560		
315	11094067	87,30
355	11094066	87,30
400	11094065	87,30
450	11094064	87,30
500	11094063	87,30
Ø A 630		
315	11093537	104
355	11093536	104
400	11093535	107
450	11093546	108
500	11093534	109
560	11094669	111

Ø B	Référence	Prix
Ø A 710		
400	11094072	120
450	11094071	120
500	11094070	120
560	11094069	120
630	11094068	120
Ø A 800		
400	11093942	163
450	11093943	216
500	11093941	152
560	11094074	153
630	11093940	142
710	11094073	134
Ø A 900		
500	11093945	312
560	11093944	174
630	11094077	228
710	11094076	222
800	11094075	200
Ø A 1000		
500	11093951	319
560	11093952	253
630	11093950	269
710	11094079	226
800	11093949	253
900	11094078	231

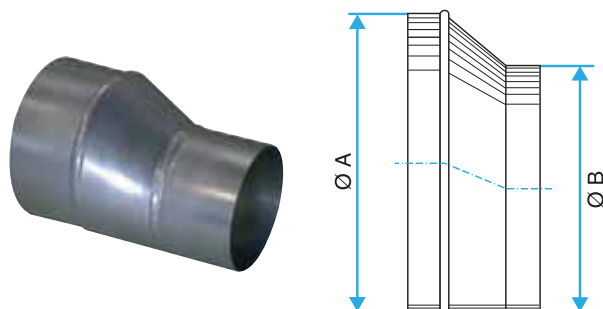
DOMAINE D'APPLICATION

- Permet le raccordement de deux conduits de diamètres différents.

MISE EN ŒUVRE

- Facilité de montage des accessoires par emboîtement : les conduits sont femelles, les accessoires sont mâles.
- Autres diamètres : nous consulter.

Réduction Conique Excentrée : RCE



GAMME R22

Ø B	Référence	Prix
Ø A 100		
80	11093550	40,60
Ø A 125		
80	11093552	42,40
100	11093551	42,10
Ø A 160		
80	11093555	46,60
100	11093554	46,40
125	11093553	46,60
Ø A 200		
100	11093558	52,20
125	11093557	52,50
160	11093556	55,10
Ø A 250		
125	11093561	60,20
160	11093560	62,60
200	11093559	65,90
Ø A 315		
160	11093564	70,40
200	11093563	74,40
250	11093562	76,80
Ø A 355		
200	11093568	80,80
250	11093567	83,40
315	11093566	86,80

Ø B	Référence	Prix
Ø A 400		
200	11093574	96,40
250	11093573	98,80
315	11093572	102
355	11093571	106
Ø A 450		
250	11093833	108
315	11093598	102
355	11093597	103
400	11093596	106
Ø A 500		
250	11093580	109
315	11093579	113
355	11093578	121
400	11093577	131
450	11093576	112
Ø A 560		
315	11094090	129
355	11094089	128
400	11094088	130
450	11094087	126
500	11094086	121
Ø A 630		
315	11093587	143
355	11093586	146
400	11093585	153
450	11093583	163
500	11093584	159
560	11093582	158

Ø B	Référence	Prix
Ø A 710		
400	11094095	221
450	11094094	196
500	11094093	208
560	11094092	207
630	11094091	196
Ø A 800		
400	11093962	256
450	11093963	210
500	11093961	263
560	11094097	241
630	11093960	294
710	11094096	210
Ø A 900		
500	11093965	266
560	11093964	230
630	11094101	291
710	11094099	257
800	11094098	250
Ø A 1000		
500	11093971	352
560	11093972	252
630	11093970	330
710	11094103	310
800	11093969	294
900	11094102	284

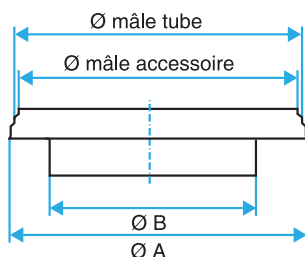
DOMAINE D'APPLICATION

- Permet le raccordement de deux conduits de diamètres différents.
- La réduction excentrée permet de maintenir une hauteur de réseau constante.

MISE EN ŒUVRE

- Facilité de montage des accessoires par emboîtement : les conduits sont femelles, les accessoires sont mâles.
- Autres diamètres : nous consulter.

Réduction Plate Concentrique : RPC



GAMME **RPC**

Ø B	Référence	Prix
Ø A 125		
80	11093452	13,60
Ø A 160		
80	11093455	17,30
100	11093454	18,50
125	11093453	8,38
Ø A 200		
100	11093458	28,20
125	11093457	9,11
160	11093456	9,14
Ø A 250		
125	11093461	11,40
160	11093460	11,40
200	11093459	11,40
Ø A 315		
125	11093465	22
160	11093464	17,50
200	11093463	13,40
250	11093462	13,70
Ø A 355		
125	11093470	23,60
160	11093469	24,50
200	11093468	17,70
250	11093467	20
315	11093466	24,30

Ø B	Référence	Prix
Ø A 400		
125	11093476	24,20
160	11093475	24,20
200	11093474	24,20
250	11093473	24,20
315	11093472	24,20
355	11093471	39,90
Ø A 450		
125	11093829	34,30
160	11093828	34,30
200	11093827	34,30
250	11094675	37,50
315	11093498	34,30
355	11093497	43,10
400	11093496	50,70
Ø A 500		
125	11093483	38,90
160	11093482	38,90
200	11093481	38,90
250	11093480	38,90
315	11093479	38,90
355	11093478	52,80
400	11093477	55,90
450	11093493	59,90

Ø B	Référence	Prix
Ø A 560		
125	11093938	64
160	11093937	63,90
200	11093936	64
250	11093935	64
315	11093934	64
355	11093933	64
400	11093932	70,50
450	11093931	93,10
500	11093930	105
Ø A 630		
125	11093491	58,70
160	11093490	58,70
200	11093489	58,10
250	11093488	58,70
315	11093487	65,80
355	11093486	76,40
400	11093485	78,60
450	11093495	87,50
500	11093484	84,60
560	11093451	106

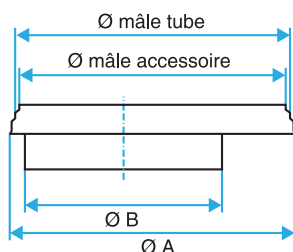
DOMAINE D'APPLICATION

- Permet le raccordement de deux conduits de diamètres différents sur un minimum de longueur.
- Réduction à éviter en insufflation par rapport aux pertes de charge générées : utiliser une RCC.

MISE EN ŒUVRE

- Facilité de montage des accessoires par emboîtement : les conduits sont femelles, les accessoires sont mâles.

Réduction Plate Excentrée : RPE



GAMME R22

Ø B	Référence	Prix
Ø A 160		
80	11093655	47,80
100	11093654	47,40
125	11093653	20,50
Ø A 200		
100	11093658	47,70
125	11093657	20,80
160	11093656	22,60
Ø A 250		
100	11093661	21,70
160	11093660	23,80
200	11093659	24,10
Ø A 315		
125	11093665	23
160	11093664	24,90
200	11093663	25,20
250	11093662	30,90
Ø A 355		
125	11093670	25,20
160	11093669	27,20
200	11093668	27,50
250	11093667	33,20
315	11093666	28,20

Ø B	Référence	Prix
Ø A 400		
125	11093676	26,30
160	11093675	28,30
200	11093674	28,60
250	11093673	34,30
315	11093672	29,20
355	11093671	80,60
Ø A 450		
125	11093832	42
160	11093831	43,20
200	11093830	47,10
250	11094674	52,80
315	11093698	46,90
355	11093697	98,70
400	11093696	107
Ø A 500		
125	11093683	49
160	11093682	50,90
200	11093681	51,20
250	11093680	56,90
315	11093679	51,80
355	11093678	99,30
400	11093677	107
450	11093693	108

Ø B	Référence	Prix
Ø A 560		
125	11093991	121
160	11093990	123
200	11093989	124
250	11093988	126
315	11093987	129
355	11093986	131
400	11093985	135
450	11093984	94,10
500	11093983	95,30
Ø A 630		
125	11093691	115
160	11093690	116
200	11093689	116
250	11093688	117
315	11093687	118
355	11093686	126
400	11093685	136
450	11093692	133
500	11093684	145

DOMAINE D'APPLICATION

- Permet le raccordement de deux conduits de diamètres différents sur un minimum de longueur.
- La réduction excentrée permet de maintenir une hauteur de réseau constante.
- Réduction à éviter en insufflation par rapport aux pertes de charges générées: utiliser une RCE.

MISE EN ŒUVRE

- Facilité de montage des accessoires par emboîtement : les conduits sont femelles, les accessoires sont mâles.

Caisson Piquage : CP et CP2A



LES + PRODUITS

- CP2A exclusif (breveté ALDES) :
 - 35% de pertes de charge de moins qu'un CP standard,
 - atténuation acoustique améliorée : - 3 dB(A) de mieux qu'un CP standard,
 - réduction de la consommation du ventilateur,
 - accessibilité à la colonne préservée.

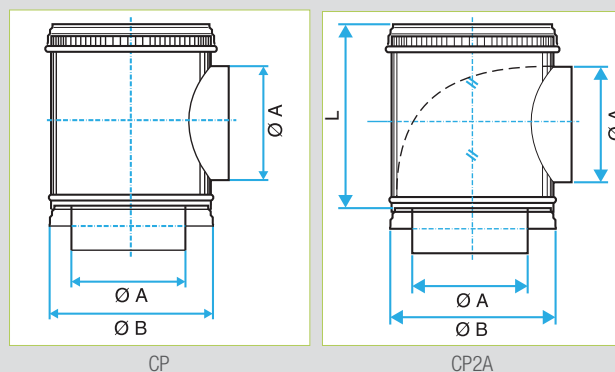
CONFORMITÉ(S)

- Conforme aux exigences du DTU 68.3 P1-1-2 / 7.4.6.5.1.,

GAMME R22

Ø A	Ø B	L	Référence	Prix
CP Standard				
125	200	303	11093609	29,10
160	250	338	11093601	36,40
200	315	368	11093602	43,50
250	355	418	11093603	57,10
315	400	418	11093604	71
355	500	666	11093605	150
400	560	674	11093628	222
450	630	664	11093608	232
500	630	664	11093607	235
CP2A (Acoustique / Aéraulique)				
125	200	303	11093922	50,40
160	250	338	11093923	73,10
200	315	368	11093924	83,80
250	355	418	11093925	107
315	400	418	11093926	125
355	500	666	11093927	218
400	560	674	11093928	284
450	630	664	11093929	305
500	630	664	11093947	340

CARACTERISTIQUES TECHNIQUES



DESCRIPTION

- Encombrement réduit pour une installation facilitée.
- Jonc d'arrêt sur le corps pour maintenir le bouchon en position stable : limite les risques de fuites.
- Version CP2A :
 - acoustique : mousse acoustique B-s1, d0 à haute atténuation,
 - aéraulique : déflecteur en tôle démontable sans aucun outil.

DOMAINE D'APPLICATION

- Caisson de Piquage (ou Té-souche) spécifique aux colonnes débouchant en combles ou en terrasses pour lesquelles le relevé d'étanchéité est réalisé avant la pose du caisson-piquage (> 95 % des cas).
- Matériel conforme aux exigences du DTU 68.3 : 2013-06 P1-1 : «Installations de Ventilation Mécanique».
- Version CP2A (Aéraulique/Acoustique) :
 - 35% de pertes de charges en moins (soit -7 Pa à 4 m/s),
 - atténuation du bruit du ventilateur (-7 dB (A) environ).
- Les caractéristiques aérauliques du CP2A diminuent la dépression nécessaire au ventilateur et peuvent donc permettre de choisir un ventilateur moins puissant, donc moins bruyant et moins consommateur d'énergie.

Caisson Piquage pour relevé d'étanchéité : CPT et CPT2A

GAMME R22

Ø A	Ø B	Référence	Prix	Ø A	Ø B	Référence	Prix	Ø A	Ø B	Référence	Prix	Ø A	Ø B	Référence	Prix
Acoustique / Aéraulique				315	450	11094864	181	Standard				315	450	11094875	98,90
125	250	11094860	71,90	355	500	11093927	218	125	250	11094871	37,60	355	500	11093605	150
160	315	11094861	91,10	400	560	11093928	284	160	315	11094872	44,90	400	560	11093628	222
200	355	11094862	102	450	630	11093929	305	200	355	11094873	50,40	450	630	11093608	232
250	400	11094863	148	500	630	11093947	340	250	400	11094874	70,60	500	630	11093607	235

DOMAINE D'APPLICATION

- Caisson piquage spécifique aux colonnes débouchant en terrasse et pour lesquelles le relevé d'étanchéité est réalisé après la pose du CPT.
- Matériel conforme aux exigences du DTU 68-3 et facilitant le relevé d'étanchéité sur terrasse.
- Mise en œuvre avec un fourreau terrasse : voir page 448.

Défecteur 2A pour CP et CPT



LES + PRODUITS

- *Ideal pour améliorer le fonctionnement d'une installation existante :*
 - diminution sensible du bruit rayonné par le ventilateur.
 - augmentation de la pression disponible aux bouches.
 - diminution de la consommation du ventilateur.

GAMME R22

Type	Dimensions	Référence	Prix
CP	125/200	11093878	29,40
CP	160/250	11093879	31,90
CP	200/315	11093880	37,90
CP	250/355	11093881	49,20
CP	315/400	11093882	67,50
CP & CPT	355/500	11093883	73,70
CP & CPT	400/560	11093884	88,90
CP & CPT	450/630	11093885	92,10
CP & CPT	500/630	11093886	105
CPT	125/250	11093888	32,90
CPT	160/315	11093889	37,20
CPT	200/355	11093890	40,90
CPT	250/400	11093891	53,90
CPT	315/450	11093892	74,80

DESCRIPTION

- Mousse acoustique B-s1, d0.

DOMAINE D'APPLICATION

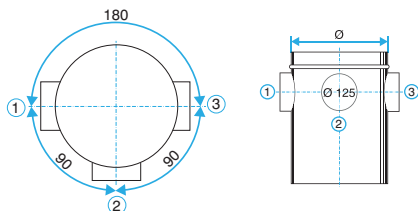
- Défecteur s'insérant dans les CP et CPT existants afin d'améliorer les performances de l'installation existante.
- Réduit de 35% les pertes de charges du CP ou CPT.
- Réduit les bruits du ventilateur (-3dB (A) supplémentaires par rapport au té-souche installé).

MISE EN ŒUVRE

- Mise en œuvre sans outil dans des caissons-piquages existants.
- Se cale par simple pliage élastique de l'ensemble tôle + mousse (photos ci-contre).



Collecteur Raccord d'Etage : CRE standard



LES + PRODUITS

- Piquage pré-monté usine : pas de risques de fuites.
- Simplicité de pose : la partie basse du CRE coulisse dans le conduit pour s'ajuster.

GAMME R22

Ø	Référence	Prix
1/125		
125	11093899	9,96
160	11093700	11
200	11093711	11,90
250	11093722	13,80

Ø	Référence	Prix
1/125 - 2/125		
125	11093898	18,40
160	11093704	16,50
200	11093715	17,50
250	11093726	18,70
315	11093739	22,60
355	11093752	27,30
400	11093765	60,40
500	11093778	58,90
630	11093791	82,40

Ø	Référence	Prix
1/125 - 3/125		
125	11093897	18,40
160	11093702	16,50
200	11093713	17,50
250	11093724	18,70
315	11093737	22,60
355	11093750	27,30
400	11093763	40,50
500	11093776	58,90
630	11093789	82,70

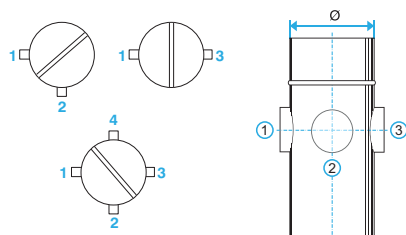
Ø	Référence	Prix
1/125 - 2/125 - 3/125		
160	11093707	27,80
200	11093718	28,90
250	11093729	30,10
315	11093742	30,30
355	11093755	33,70
400	11093768	47,30

Ø	Référence	Prix
1/125 - 2/125 - 3/125 - 4/125		
250	11093733	42,30
315	11093746	43,60
355	11093759	47
400	11093772	55,10
500	11093785	58,20
630	11093798	110

DOMAINE D'APPLICATION

- Permet le raccordement de 1 à 4 piquage(s) Ø 125 sur la colonne verticale.
- Garantit une mise en œuvre sans fuite ni perte de charge excessives sur les piquages.
- Complémentaire des Eléments d'Etage (2,47 m).
- Hauteur : - 400 mm pour les Ø ≤ 355,
- 490 mm pour les Ø ≥ 400.

Collecteur Raccord d'Etage : CRE multilogement



LES + PRODUITS

- 2 logements raccordables sur le même CRE.
- Réduction du nombre de gaines et donc gain de surface utile.
- Produit breveté.

CONFORMITÉ(S)

- Avis Technique 14/11-1698.
- Conforme à la NRA et aux DTU.

GAMME R22

Ø	Référence	Prix
1/125 - 2/125		
200	11093900	104
250	11093903	119
315	11093906	138
355	11093908	151
400	11093912	156
450	11093916	168

Ø	Référence	Prix
1/125 - 3/125		
200	11093901	104
250	11093904	119
315	11093907	138
355	11093909	151
400	11093913	167
450	11093917	187

Ø	Référence	Prix
1/125 - 2/125 - 3/125 - 4/125		
200	11093902	115
250	11093905	128
315	11093035	152
355	11093910	158
400	11093914	171
450	11093918	185

Ø	Référence	Prix
1/125 - 2/125 - 3/125 - 4/125 - 5/125		
6/125		
315	11093036	153
355	11093911	167
400	11093915	180
450	11093919	194

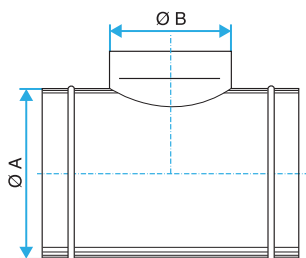
DESCRIPTION

- Plaque séparative en matériau A1.
- Niveau d'isolement acoustique : Dnew (C) = 57 dB.
- Hauteur H = 730 mm.

DOMAINE D'APPLICATION

- Permet le raccordement de 1 à 6 piquage(s) Ø 125 de 2 logements différents sur une même colonne verticale (hors VMC gaz).
- Garantit une mise en œuvre sans fuite ni perte de charge excessives sur les piquages.

Té Equerre : TE 90°



GAMME R22

Ø B	Référence	Prix
Ø A 80		
80	11093102	15,20
Ø A 100		
80	11093105	17,70
100	11093104	15
Ø A 125		
80	11093109	16,80
100	11093108	17
125	11093107	11,60
Ø A 160		
80	11093114	21,50
100	11093113	21,50
125	11093112	11,90
160	11093111	16,40
Ø A 200		
80	11093120	25,20
100	11093119	25,20
125	11093118	12,90
160	11093117	16,90
200	11093116	19,40
Ø A 250		
125	11093125	14,50
160	11093124	20,40
200	11093123	22
250	11093122	28,30
Ø A 315		
125	11093133	19,60
160	11093132	28,20
200	11093131	23,10
250	11093130	41
315	11093129	54,90
Ø A 355		
125	11093140	27,30
160	11093139	30,50
200	11093138	31,60
250	11093137	39,80
315	11093136	47,70
355	11093135	62,30

Ø B	Référence	Prix
Ø A 400		
125	11093148	33,50
160	11093147	38,10
200	11093146	37,60
250	11093145	50,10
315	11093144	62,50
355	11093143	71,70
400	11093142	80,60
Ø A 450		
125	11094175	41
160	11094174	47,30
200	11094173	51,50
250	11093199	56,70
315	11093198	68,30
355	11093197	71,40
400	11093196	78,80
450	11093195	87,20
Ø A 500		
125	11093157	44,50
160	11093156	54,60
200	11093155	58,30
250	11093154	59,80
315	11093153	72,40
355	11093152	72,80
400	11093151	87,40
450	11093188	94
500	11093150	124
Ø A 560		
160	11094178	55,70
200	11094177	59,30
250	11094176	60,90
315	11094006	76,70
355	11094005	83
400	11094004	89,40
450	11094003	99,90
500	11094002	142
560	11094001	152
Ø A 630		
160	11093166	63
200	11093165	65,20
250	11093164	70,40
315	11093163	84,90
355	11093162	90,40
400	11093161	92,40
450	11093187	105
500	11093160	114
630	11093159	151

Ø B	Référence	Prix
Ø A 710		
160	11094183	81,30
200	11094182	99,90
250	11094181	113
315	11094180	118
355	11094179	123
400	11094012	126
450	11094011	140
500	11094010	194
560	11094009	204
630	11094008	199
710	11094007	239
Ø A 800		
355	11093172	224
400	11093171	182
450	11094013	201
500	11093170	230
560	11094185	232
630	11093169	272
710	11094184	283
800	11093168	348
Ø A 900		
355	11094190	153
400	11094189	163
450	11094188	232
500	11094187	242
560	11094186	218
630	11094017	257
710	11094016	307
800	11094015	388
900	11094014	525
Ø A 1000		
355	11093182	175
400	11093181	176
450	11094195	241
500	11093180	254
560	11094023	268
630	11093179	303
710	11094021	340
800	11093178	346
900	11094019	452
1000	11093177	547

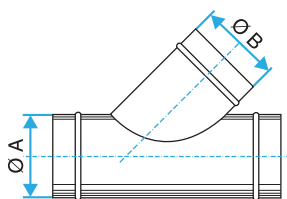
DOMAINE D'APPLICATION

- Permet le raccordement de deux branches de réseaux avec un angle de 90°.
- Garantit une mise en œuvre sans fuite ni perte de charge excessives sur le piquage.

MISE EN ŒUVRE

- Facilité de montage des accessoires : les conduits sont femelles, les accessoires sont mâles, emboîtement par rotation.
- Autres diamètres : nous consulter.

Té Oblique : TO 45°



GAMME R22

Ø B	Référence	Prix
Ø A 80		
80	11093202	36,20
Ø A 100		
80	11093205	34,70
100	11093204	38,10
Ø A 125		
80	11093209	33,80
100	11093208	35,10
125	11093207	37,90
Ø A 160		
80	11093214	34,90
100	11093213	36,20
125	11093212	48
160	11093211	49,30
Ø A 200		
80	11093220	36,10
100	11093219	37,60
125	11093218	38,80
160	11093217	47,30
200	11093216	52,90
Ø A 250		
125	11093225	40,80
160	11093224	49,30
200	11093223	54,80
250	11093222	59,20
Ø A 315		
125	11093233	43
160	11093232	52,40
200	11093231	56
250	11093230	67,30
315	11093229	84,80
Ø A 355		
125	11093240	45
160	11093239	54,70
200	11093238	58
250	11093237	70
315	11093236	85
355	11093235	96,80

Ø B	Référence	Prix
Ø A 400		
125	11093248	52,30
160	11093247	59,90
200	11093246	69
250	11093245	83,20
315	11093244	89,80
355	11093243	121
400	11093242	142
Ø A 450		
125	11093836	62,90
160	11093835	70,90
200	11093834	78,30
250	11093299	93
315	11093298	101
355	11093297	149
400	11093296	165
450	11093295	188
Ø A 500		
125	11093257	66
160	11093256	73,40
200	11093255	80,80
250	11093254	98,30
315	11093253	105
355	11093252	149
400	11093251	164
450	11094169	180
500	11093250	222
Ø A 560		
160	11093839	76,80
200	11093838	80,20
250	11093837	102
315	11094037	110
355	11094036	165
400	11094035	179
450	11094034	204
500	11094033	216
560	11094032	249
Ø A 630		
160	11093266	86,20
200	11093265	89,80
250	11093264	108
315	11093263	115
355	11093262	152
400	11093261	182
450	11094170	198
500	11093260	233
630	11093259	303

Ø B	Référence	Prix
Ø A 710		
160	11093844	98
200	11093843	102
250	11093842	140
315	11093841	150
355	11093840	213
400	11094043	214
450	11094042	243
500	11094041	274
560	11094040	284
630	11094039	352
710	11094038	391
Ø A 800		
355	11093272	228
400	11093271	238
450	11094044	278
500	11093270	300
560	11093846	314
630	11093269	448
710	11093845	557
800	11093268	628
Ø A 900		
355	11093851	251
400	11093850	274
450	11093849	303
500	11093848	326
560	11093847	338
630	11094048	395
710	11094047	490
800	11094046	671
900	11094045	713
Ø A 1000		
355	11093282	254
400	11093281	263
450	11093856	310
500	11093280	326
560	11094054	291
630	11093279	404
710	11094052	428
800	11093278	529
900	11094050	745
1000	11093277	796

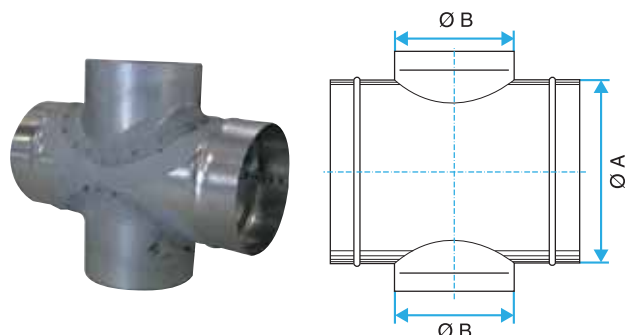
DOMAINE D'APPLICATION

- Permet le raccordement de deux branches de réseaux avec un angle de 45°.
- Les TO sont à privilégier aux TE dans le cas de réseau en insufflation.
- Garantit une mise en œuvre sans fuite ni perte de charge excessives sur le piquage.

MISE EN ŒUVRE

- Facilité de montage des accessoires par emboîtement : les conduits sont femelles, les accessoires sont mâles.
- Autres diamètres : nous consulter.

Croix Equerre : CXE



GAMME R22

Ø B	Référence	Prix
Ø A 80		
80	11094202	30,40
Ø A 100		
80	11094205	32,40
100	11094204	32,40
Ø A 125		
80	11094209	30,40
100	11094208	30,40
125	11094207	29,60
Ø A 160		
80	11094214	31,70
100	11094213	31,70
125	11094212	33
160	11094211	42,70
Ø A 200		
80	11094220	31,50
100	11094219	32,80
125	11094218	34
160	11094217	40,80
200	11094216	45,80
Ø A 250		
125	11094225	33,40
160	11094224	41,70
200	11094223	45
250	11094222	73,10
Ø A 315		
125	11094233	35,80
160	11094232	44,90
200	11094231	47,70
250	11094230	71,20
315	11094229	104
Ø A 355		
125	11094240	34,10
160	11094239	47,50
200	11094238	49,50
250	11094237	74,50
315	11094236	102
355	11094235	117

Ø B	Référence	Prix
Ø A 400		
125	11094248	51,10
160	11094247	56
200	11094246	59,50
250	11094245	84,20
315	11094244	103
355	11094243	119
400	11094242	151
Ø A 450		
125	11097103	61,50
160	11097102	84,60
200	11097101	90,30
250	11097100	98
315	11097099	125
355	11097098	131
400	11097097	145
450	11097096	172
Ø A 500		
125	11094257	65,50
160	11094256	87,80
200	11094255	93,40
250	11094254	106
315	11094253	109
355	11094252	132
400	11094251	151
450	11097145	180
500	11094250	221
Ø A 560		
160	11097112	95,20
200	11097111	99,20
250	11097110	113
315	11097109	137
355	11097108	106
400	11097107	164
450	11097106	187
500	11097105	233
560	11097104	250

Ø B	Référence	Prix
Ø A 630		
160	11094266	101
200	11094265	93,20
250	11094264	117
315	11094263	132
355	11094262	148
400	11094261	163
500	11094260	218
630	11094259	284
Ø A 710		
160	11097124	118
200	11097123	124
250	11097122	139
315	11097121	179
355	11097120	187
400	11097119	203
450	11097118	233
500	11097117	291
560	11097116	342
630	11097115	386
710	11097114	654
Ø A 800		
160	11094276	215
200	11094275	218
250	11094274	257
315	11094273	291
355	11094272	295
400	11094271	306
450	11097140	293
500	11094270	346
560	11097126	379
630	11094269	447
710	11097125	632
800	11094268	872

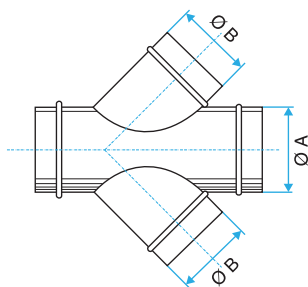
DOMAINE D'APPLICATION

- Permet la dérivation d'un conduit vers trois branches à 90° l'une de l'autre.
- Garantit une mise en œuvre sans fuite ni perte de charge excessives sur les piquages.

MISE EN ŒUVRE

- Facilité de montage des accessoires par emboîtement : les conduits sont femelles, les accessoires sont mâles.

Croix Oblique : CXO



GAMME R22

Ø B	Référence	Prix
Ø A 80		
80	11094302	64
Ø A 100		
80	11094305	58,50
100	11094304	66
Ø A 125		
80	11094309	60,10
100	11094308	60,10
125	11094307	69,80
Ø A 160		
80	11094314	59,20
100	11094313	61,70
125	11094312	66,80
160	11094311	81,50
Ø A 200		
80	11094320	60,20
100	11094319	63,10
125	11094318	68,60
160	11094317	78,30
200	11094316	93,10

Ø B	Référence	Prix
Ø A 250		
125	11094325	71
160	11094324	82,70
200	11094323	89,80
250	11094322	113
Ø A 315		
125	11094333	73,50
160	11094332	86,30
200	11094331	94
250	11094330	113
315	11094329	148
Ø A 355		
125	11094340	74,50
160	11094339	87,40
200	11094338	84,50
250	11094337	96,20
315	11094336	148
355	11094335	164
Ø A 400		
125	11094348	84,20
160	11094347	80,70
200	11094346	111
250	11094345	131
315	11094344	143
355	11094343	203
400	11094342	244

Ø B	Référence	Prix
Ø A 450		
125	11097154	93,60
160	11097153	108
200	11097152	120
250	11097151	144
315	11097150	158
355	11097149	232
400	11097148	264
450	11097147	317
Ø A 500		
125	11094357	97,60
160	11094356	112
200	11094355	131
250	11094354	147
315	11094353	160
355	11094352	233
400	11094351	265
450	11097156	303
500	11094350	365

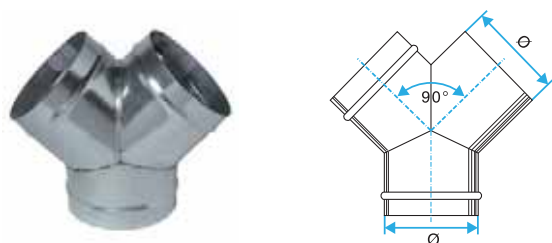
DOMAINE D'APPLICATION

- Permet la dérivation d'un conduit vers trois branches à 45° l'une de l'autre.
- Garantit une mise en œuvre sans fuite ni perte de charge excessives sur les piquages.

MISE EN ŒUVRE

- Facilité de montage des accessoires par emboîtement : les conduits sont femelles, les accessoires sont mâles.

Culotte Simple à 90° : CS 90°



GAMME R22

Ø	Référence	Prix	Ø	Référence	Prix	Ø	Référence	Prix
80	11093081	44,80	315	11093088	107	630	11093093	255
100	11093082	42,40	355	11093089	121	710	11093822	507
125	11093083	47,10	400	11093090	156	800	11093094	603
160	11093085	51,20	450	11093091	175	900	11093823	1036
200	11093086	61,10	500	11093092	204	1000	11093095	1046
250	11093087	76,20	560	11093821	243			

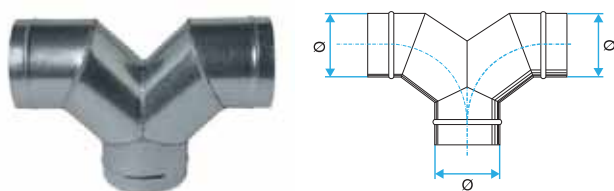
DOMAINE D'APPLICATION

- Confluence de 2 branches de réseaux à 90° l'une de l'autre.
- Forme aérodynamique permettant de limiter fortement les pertes de charge, surtout en insufflation.

MISE EN ŒUVRE

- Facilité de montage des accessoires par emboîtement : les conduits sont femelles, les accessoires sont mâles.

Culotte Simple à 180° : CS 180°



GAMME R22

Ø	Référence	Prix	Ø	Référence	Prix	Ø	Référence	Prix
80	11093631	108	315	11093638	147	630	11093643	466
100	11093632	90,90	355	11093639	172	710	11093825	840
125	11093633	89,10	400	11093640	198	800	11093644	1098
160	11093635	106	450	11093641	233	900	11093826	1604
200	11093636	116	500	11093642	302	1000	11093645	2906
250	11093637	137	560	11093824	376			

DOMAINE D'APPLICATION

- Confluence de 2 branches de réseaux à 180°.
- Forme aérodynamique permettant de limiter fortement les pertes de charge, surtout en insufflation.

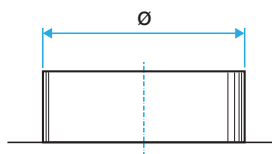
MISE EN ŒUVRE

- Facilité de montage des accessoires par emboîtement : les conduits sont femelles, les accessoires sont mâles.

Réseaux galva rigides

Piquages GALVA

Piquage Equerre sur Plat : PEP 90°



GAMME R22

Ø	Référence	Prix
80	11094611	5,25
100	11094612	5,25
125	11094613	4,62
160	11094614	5,78
200	11094615	6,62
250	11094616	7,77

Ø	Référence	Prix
315	11094617	8,94
355	11094618	12,80
400	11094619	13,90
450	11094624	16,70
500	11094620	17,20
560	11094140	18,80

Ø	Référence	Prix
630	11094621	20,10
710	11094141	32
800	11094622	36,30
900	11094142	47,90
1000	11094623	51,50

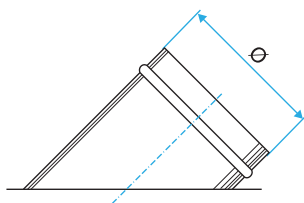
DOMAINE D'APPLICATION

- Piquage à 90° sur partie plane.
- Autres diamètres : nous consulter.

MISE EN ŒUVRE

- Attention aux pertes de charge, au bruit et aux débits de fuite pouvant être générés lors de la mise en œuvre.

Piquage Oblique sur Plat : POP 45°



GAMME R8

Ø	Référence	Prix
100	11097360	19,70
125	11097361	20,80
160	11097362	22,10
200	11097363	25,10
250	11097364	28,20
315	11097365	33,90

Ø	Référence	Prix
355	11097366	38,80
400	11097367	52,40
450	11097368	57,80
500	11097369	62,90
560	11097370	86,20
630	11097371	96,60

Ø	Référence	Prix
710	11097372	141
800	11097373	167
900	11097374	215
1000	11097375	243

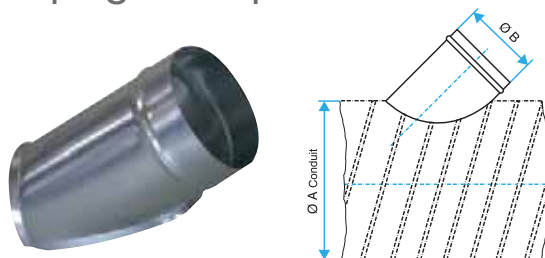
DOMAINE D'APPLICATION

- Piquage à 45° sur partie plane.

MISE EN ŒUVRE

- Attention aux pertes de charge, au bruit et aux débits de fuite pouvant être générés lors de la mise en œuvre.

Piquage Oblique Circulaire : POC



GAMME R22

Ø B	Ø A	Référence	Prix
80			
80	125	11097355	20,10
80	160	11097356	20,10
80	200	11097357	20,10
100			
100	100	11097197	18,70
100	125	11097198	17,50
100	160	11097200	17,50
100	200	11097201	17,50
100	250	11097202	17,50
100	315	11097203	17,50
100	355	11097204	17,50
100	400	11097205	17,50
100	450	11097206	17,50
100	500	11097207	17,50
100	560	11097208	17,50
100	630	11097209	17,50
125			
125	125	11097210	16
125	160	11097212	16
125	200	11097213	16
125	250	11097214	16
125	315	11097215	16
125	355	11097216	16
125	400	11097217	16
125	450	11097218	16
125	500	11097219	16
125	560	11097220	16
125	630	11097221	16
160			
160	160	11097222	18,90
160	200	11097223	18,90
160	250	11097224	18,90
160	315	11097225	18,90
160	355	11097226	18,90
160	400	11097227	18,90
160	450	11097228	18,80
160	500	11097229	18,80
160	560	11097230	18,80
160	630	11097231	18,80
160	710	11097232	20,10
160	800	11097233	20,10
160	900	11097234	20,10
160	1000	11097235	20,10
200			
200	200	11097236	21,70
200	250	11097237	21,70
200	315	11097238	21,70
200	355	11097239	21,70
200	400	11097240	21,70

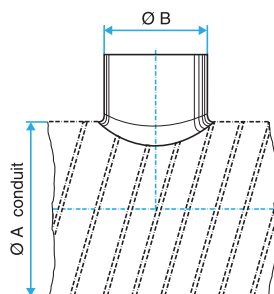
Ø B	Ø A	Référence	Prix
200	450	11097241	21,70
200	500	11097242	21,70
200	560	11097243	21,70
200	630	11097244	25,40
200	710	11097245	20,10
200	800	11097246	21,70
200	900	11097247	21,70
200	1000	11097248	21,70
250			
250	250	11097250	25,40
250	315	11097251	25,40
250	355	11097252	25,40
250	400	11097253	25,40
250	450	11097254	25,40
250	500	11097255	25,40
250	560	11097256	25,40
250	630	11097257	25,40
250	710	11097258	25,40
250	800	11097259	25,40
250	900	11097260	25,40
250	1000	11097261	25,40
315			
315	315	11097264	32,30
315	355	11097265	32,30
315	400	11097266	32,30
315	450	11097267	32,30
315	500	11097268	32,30
315	560	11097269	32,30
315	630	11097270	32,30
315	710	11097271	32,30
315	800	11097272	32,30
315	900	11097273	32,30
315	1000	11097274	32,30
355			
355	355	11097277	36
355	400	11097278	36
355	450	11097279	36
355	500	11097280	36
355	560	11097281	36
355	630	11097282	36
355	710	11097283	36
355	800	11097284	36
355	900	11097285	36
355	1000	11097286	36
400			
400	400	11097289	42,50
400	450	11097290	42,50
400	500	11097291	42,50
400	560	11097292	42,50

Ø B	Ø A	Référence	Prix
400	630	11097293	42,50
400	710	11097294	42,50
400	800	11097295	42,50
400	900	11097296	42,50
400	1000	11097297	42,50
450			
450	450	11097300	51,80
450	500	11097301	51,80
450	560	11097302	51,80
450	630	11097303	51,80
450	710	11097304	51,80
450	800	11097305	51,80
450	900	11097306	51,80
450	1000	11097307	51,80
500			
500	500	11097310	62,40
500	560	11097311	62,40
500	630	11097312	62,40
500	710	11097313	62,40
500	800	11097314	62,40
500	900	11097315	62,40
500	1000	11097316	62,40
560			
560	560	11097319	123
560	630	11097320	94,60
560	710	11097321	75,70
560	800	11097322	75,70
560	900	11097323	75,70
560	1000	11097324	75,70
630			
630	630	11097327	135
630	710	11097328	135
630	800	11097329	82,80
630	900	11097330	135
630	1000	11097331	103
710			
710	710	11097334	167
710	800	11097335	134
710	900	11097336	134
710	1000	11097337	134
800			
800	800	11097340	166
800	900	11097341	171
800	1000	11097342	175
900			
900	900	11097345	235
900	1000	11097346	235
1000			
1000	1000	11097349	273

DOMAINE D'APPLICATION

- Piquage à 45° sur conduit circulaire.
- Attention aux pertes de charges, au bruit et aux débits de fuite pouvant être générés lors de la mise en œuvre.

Piquage Equerre Circulaire : PEC



GAMME R22

Ø B	Ø A	Référence	Prix
80			
80	80	11094570	6,83
80	100	11094571	6,83
80	125	11094572	6,83
80	160-200	11094573	6,83
80	250-315-355	11094574	6,83
100			
100	100	11094575	6,83
100	125	11094576	6,83
100	160	11094577	6,83
100	200	11094578	6,83
100	250-315	11094545	6,83
100	355-400-450-500	11094547	7,30
100	560	11097001	7,35
100	630	11094548	9,46
125			
125	125	11094541	4,10
125	160	11094542	4,10
125	200	11094543	4,10
125	250-315	11094544	4,10
125	355-400-450-500	11094546	4,10
125	560	11097002	9,12
125	630	11094549	9,46
160			
160	160	11094501	6,20
160	200	11094502	6,20
160	250	11094503	6,20
160	315-355-400	11094504	6,20
160	450	11094505	8,94
160	500	11094507	8,91
160	560	11097003	8,94
160	630	11094535	8,94
160	710	11097004	8,94
160	800	11097005	8,94
160	900	11097006	8,94
160	1000	11097007	8,94
200			
200	200	11094508	8,30
200	250	11094509	8,30
200	1000	11097012	10,40
200	315-355	11094510	8,30
200	400	11094512	8,30
200	450	11094506	9,99
200	500	11094513	10,40
200	560	11097008	10,40

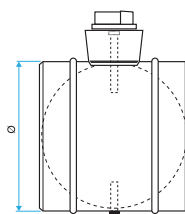
Ø B	Ø A	Référence	Prix
200	630	11094536	10,40
200	710	11097009	10,40
200	800	11097010	10,40
200	900	11097011	10,40
250			
250	250	11094514	10,90
250	315	11094515	10,90
250	355	11094516	10,90
250	400-450	11094517	10,90
250	500	11094518	12,50
250	560	11097014	12,50
250	630	11094537	12,50
250	710	11097015	12,50
250	800	11097016	12,50
250	900	11097017	12,50
250	1000	1097018	
315			
315	315	11094519	15,60
315	355	11094521	15,60
315	400	11094522	15,60
315	450	11094511	15,60
315	500	11094523	17
315	560	11097021	17
315	630	11094538	17
315	710	11097022	17
315	800	11097023	17
315	900	11097024	17
315	1000	11097025	17
355			
355	355	11094524	19,90
355	400	11094525	19,90
355	450	11094550	19,90
355	500	11094526	19,90
355	560	11097028	19,90
355	630	11094539	19,90
355	710	11097029	23,10
355	800	11097030	23,10
355	900	11097031	23,10
355	1000	11097032	23,10
400			
400	400	11094527	24,70
400	450	11094551	24,70
400	500	11094528	24,70
400	560	11097035	24,70
400	630	11094529	24,70
400	710	11097036	27,20
400	800	11097037	27,20

Ø B	Ø A	Référence	Prix
400	900	11097038	27,20
400	1000	11097039	27,20
450			
450	450	11094520	29,40
450	500	11094532	29,40
450	560	11097042	29,40
450	630	11094534	29,40
450	710	11097043	32,50
450	800	11097044	32,50
450	900	11097045	32,50
450	1000	11097046	32,50
500			
500	500	11094530	37,90
500	560	11097049	37,90
500	630	11094531	37,90
500	710	11097050	41,90
500	800	11097051	41,90
500	900	11097052	41,90
500	1000	11097053	41,90
560			
560	560	11094155	46,20
560	630	11097056	46,20
560	710	11097057	46,20
560	800	11097058	46,20
560	900	11097059	46,20
560	1000	11097060	46,20
630			
630	630	11094533	51,20
630	710	11097063	51,20
630	800	11097064	51,20
630	900	11097065	51,20
630	1000	11097066	51,20
710			
710	710	11094156	66,20
710	800	11097069	66,20
710	900	11097070	66,20
710	1000	11097071	66,20
800			
800	800	11094157	74,60
800	900	11097074	74,60
800	1000	11097075	74,60
900			
900	900	11094158	91,40
900	1000	11097078	91,40
1000			
1000	1000	11094159	99,90

DOMAINE D'APPLICATION

- Piquage à 90° sur conduit circulaire.
- Attention aux pertes de charge, au bruit et aux débits de fuite pouvant être générés lors de la mise en œuvre.

Registre RG / RGP



GAMME R22

Ø	Référence	Prix
RG		
80	11094439	18,80
100	11094440	18,80
125	11094441	17,50
160	11094442	18,20
200	11094443	19,10
250	11094444	21,60

Ø	Référence	Prix
315	11094445	25
355	11094446	65,60
400	11094447	72,80
450	11094448	86,90
500	11094449	93,60
560	11094450	118
630	11094451	126

Ø	Référence	Prix
RGP		
125	11094581	18,10
160	11094582	19,90
200	11094583	20,80
250	11094584	22,80
315	11094585	25,90
355	11094586	78,30

Ø	Référence	Prix
400	11094587	87,40
450	11094588	105
500	11094589	124
560	11094590	136
630	11094591	143

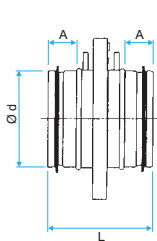
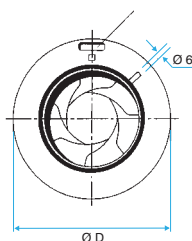
DESCRIPTION

- Corps et disques en acier galvanisé.
- RGP : disque perforé avec 46% de vide, trous de Ø5 mm.
- Axes en lexan M1 jusqu'au Ø315, et zamak du Ø355 au Ø630.
- Poignée réglable et verrouillable par vis.
- Cavalier haut permettant une isolation rapportée.
- Tous les RG/RGP sont motorisables avec un kit platine de motorisation (11055122).
- Au delà du Ø630, pour des raisons de tenue mécanique, prévoir un clapet de réglage type CRG avec platines de raccordement au diamètre du réseau.

DOMAINE D'APPLICATION

- RG : réglage de la pression dans des branches de réseaux aérauliques.
- RGP : permet un réglage de la pression plus fin qu'un registre standard; évite de fermer complètement une branche de réseau.

Registre à iris



GAMME R10

Ø A	Référence	Prix
100	11055090	78
125	11055091	84,60
160	11055092	88,30

Ø A	Référence	Prix
200	11055093	113
250	11055094	152
315	11055095	190

Ø A	Référence	Prix
400	11055096	336
500	11055097	677
630	11055098	976

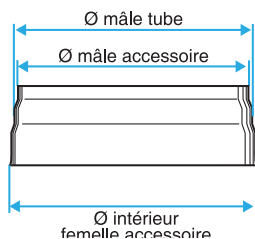
DESCRIPTION

- Registre à iris avec réglage précis du diaphragme par écrou hexagonal.
- Joints à lèvres sur les manchettes de raccordement.
- Tolérance de réglage 7 % sur le débit.

DOMAINE D'APPLICATION

- Permet un réglage fin du débit d'une branche de réseau.
- Prises de mesure débit / pression intégrées (Ø 6 mm) : appareils de mesures (pages 523 & 524).
- Plage de fonctionnement : -20°C / +80°C.

Bouchon Mâle Femelle : BMF



GAMME R22

Ø	Référence	Prix
80	11093401	4,64
100	11093402	4,64
125	11093403	2,63
160	11093405	3,15
200	11093406	3,62
250	11093407	4,30

Ø	Référence	Prix
315	11093408	6,80
355	11093409	9,35
400	11093410	11
450	11093411	15,80
500	11093412	17,90
560	11094150	35,10

Ø	Référence	Prix
630	11093413	39,40
710	11094151	61,40
800	11093414	70,30
900	11094152	118
1000	11093415	104

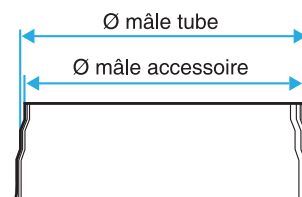
DOMAINE D'APPLICATION

- Bouchon compatible sur un accessoire comme sur un conduit.
- Autres diamètres : nous consulter.

MISE EN ŒUVRE

- Partie mâle pour boucher un conduit.
- Partie femelle pour boucher un accessoire.

Grillage de Protection Circulaire - Bouchon Mâle avec Poignée : GPC - BMP



GAMME R22

Ø	Référence	Prix
GPC		
80	11094395	23
100	11094396	24
125	11094397	15
160	11094398	17
200	11094456	19
250	11094457	22

Ø	Référence	Prix
315	11094458	27
355	11094459	51
400	11094460	56
450	11094461	72
500	11094467	79
560	11094468	88
630	11094464	92

Ø	Référence	Prix
BMP		
125	11093423	14,30
160	11093425	18,70
200	11093426	19
250	11093427	20
315	11093428	21
355	11093429	23,20

Ø	Référence	Prix
400	11093430	24,20
450	11093431	41,40
500	11093432	46,30
560	11093817	97,50
630	11093433	69

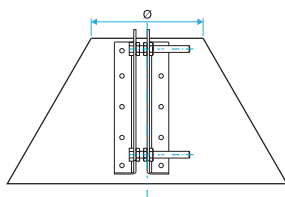
DOMAINE D'APPLICATION

- GPC : grillage de protection circulaire anti-volatil.
- BMP : bouchon mâle avec poignée pour faciliter le retrait.

MISE EN ŒUVRE

- GPC : se fixe sur un conduit par l'intermédiaire de vis autoforeuses.
- BMP : s'emboîte directement dans un conduit.

Bavette d'étanchéité



GAMME R22

Ø	Référence	Prix
100	11094776	52,50
125	11094777	53,20
160	11094778	55,10
200	11094779	57,20
250	11094780	60,30

Ø	Référence	Prix
315	11094781	66,70
355	11094782	70,10
400	11094783	76,80
450	11094784	81,90
500	11094785	87,40

Ø	Référence	Prix
560	11094786	97,40
630	11094787	109
710	11094788	244
800	11094789	254

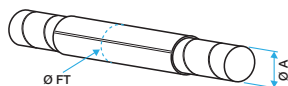
DOMAINE D'APPLICATION

- Permet d'assurer l'étanchéité en traversée de toiture.

MISE EN ŒUVRE

- Réglage par deux vis permettant de s'adapter aux diamètres mâles ou femelles.
- L'étanchéité finale est réalisée sur site en mastiquant ou en siliconant.

Fourreau traversée de Terrasse : FT



GAMME R22

Ø FT (mm)	Ø A	Référence	Prix
160	125	11094601	24,10
200	160	11094602	24,90
250	200	11094603	25
315	250	11094604	32

Ø FT (mm)	Ø A	Référence	Prix
355	315	11094605	34,50
400	355	11094606	61,90
450	400	11094607	68,90
500	450	11094610	70,40

Ø FT (mm)	Ø A	Référence	Prix
550	500	11094608	72
680	630	11094609	91,10

DESCRIPTION

- Longueur = 650 mm.

DOMAINE D'APPLICATION

- Fourreau de traversée de terrasse conforme aux exigences du DTU 68-3.
- Mise en œuvre avec un CP ou un CPT.

Réseaux galva rigides

Gamme double peau

Réseau calorifugé double peau en acier galvanisé



LES + PRODUITS

- Isolation par laine minérale intégrée et protégée.
- Etanchéité empêchant les 'fuites thermiques'.
- Maintien des performances dans le temps.
- Esthétique en apparent.

CONFORMITÉ(S)

- Gamme sous Avis technique n°14/14-1967.
- RT 2012 : $R=0.6 \text{ m}^2 \cdot \text{K/W}$, le meilleur compromis technico-économique pour optimiser les déperditions des réseaux.
- RT 2012 : accessoires intérieurs à joints, la garantie d'une performance en perméabilité réseau sur site.

GAMME R23

Ø int (mm)	Ø ext (mm)	Référence	Prix
Barre Standard 3 m			
125	160	11099860	111
160	200	11099861	149
200	250	11099862	191
250	315	11099863	245
315	355	11099864	328
355	400	11099865	376
400	450	11099866	460
450	500	11099867	529
500	560	11099868	650
560	630	11099869	680
630	710	11099870	824

GAMME ACCESSOIRES

- Se reporter au Compulsor distribution d'air ou nous consulter.

DESCRIPTION

- Gamme destinée à la réalisation d'installations de ventilation et de traitement d'air nécessitant une isolation thermique de qualité grâce à une résistance thermique $R=0.6 \text{ m}^2 \cdot \text{K/W}$.
- Gamme disponible du Ø 125 au Ø 630 avec isolation en 25 mm.
- Isolant en laine minérale A2-s1,d0.
- Accessoires intérieurs à joints garantissant une étanchéité classe C du réseau rigide.
- Longueur conduits : 3 m.

PERFORMANCES

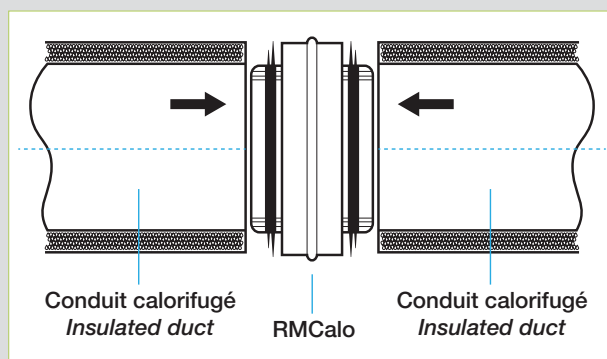
- Estimation de la perte de température pour une branche de réseau de 20 m en Ø 315, avec un débit de $1100 \text{ m}^3/\text{h}$ (4 m/s), à 40°C . La température ambiante est de 18°C (mise en œuvre intérieure) :
 - après 10 m de réseau calorifugé Aldes de Ø 315 mm, dans lequel circule de l'air à 4 m/s , la chute de température sera de $-1,54^\circ\text{C}$,
 - dans le cas d'un réseau standard non calorifugé, la perte thermique aurait été d'environ -6°C .
- Pour plus d'information, se reporter au compulsor distribution d'air.

NORMES ET REGLEMENTATIONS

- Par sa nature, l'acier galvanisé (rigide comme flexible) est classé A1 selon l'arrêté du 21/11/2002.
- L'acier galvanisé utilisé est conforme aux normes NF EN 10327 et EN 10142 qui garantissent la qualité et l'uniformité de l'acier et de la galvanisation à chaud.
- Les conduits et accessoires sont conformes à la norme NF EN 15-06.
- Respect des exigences des normes EN 12237 et XP E 51-620.
- Laine minérale classée A2-s1, d0.

MISE EN ŒUVRE

- Les conduits sont femelles intérieur et extérieur.
- Les accessoires sont mâles sur le diamètre intérieur et sur le diamètre extérieur (sauf RF).
- La mise en œuvre se fait par simple emboîtement. La pénétration des accessoires est facilitée par la souplesse de l'isolant.
- La fixation est réalisée par des vis autoforeuses tandis que l'étanchéité est assurée par la présence de joints sur l'accessoire intérieur.



Raccordement entre deux conduits calorifugés à l'aide d'un raccord mâle calorifugé

Réseau oblong



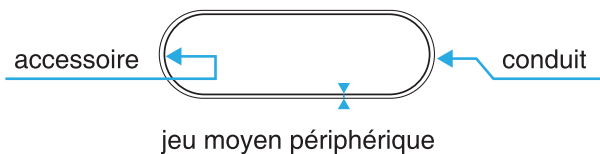
DESCRIPTION

- Conduit droit en tôle d'acier galvanisé mis aux dimensions L x H par déformation et calibrage sur presse hydraulique.
- Raidissage par nervuration extérieure à partir du Ø 250 mm (diamètre base de fabrication).
- 22 sections oblongues en gamme dimensionnelle standard.
- Perte de charge de l'oblong = perte de charge du conduit circulaire de diamètre équivalent.

DOMAINE D'APPLICATION

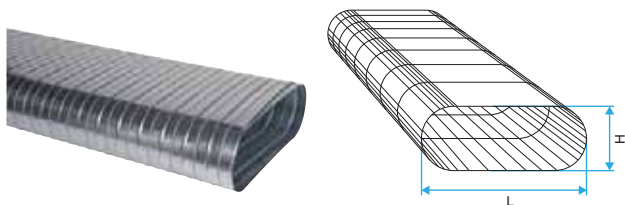
- Réseaux de distribution d'air nécessitant le passage de gros débits dans un espace réduit (faux-plafonds) ou en apparent.
- Alternative performante aux réseaux rectangulaires :
 - bonne étanchéité et pertes de charge maîtrisées,
 - entretien aisé (pas d'angle mort),
 - légèreté du réseau.

DIMENSIONS ET TOLERANCES



L x H (mm)	Ø base de fabrication (mm)	Section libre (m ²)	Ø équivalent (mm)
360 x 80	250	0,0274	160
350 x 100	250	0,0329	200
450 x 100	315	0,0429	225
325 x 130	250	0,0386	200
425 x 130	315	0,0516	225
490 x 130	355	0,0601	250
410 x 165	315	0,0618	250
475 x 165	355	0,0725	275
545 x 165	400	0,0841	300
700 x 165	500	0,1100	355
515 x 215	400	0,1008	355
675 x 215	500	0,1352	375
880 x 215	630	0,1792	450
645 x 265	500	0,1558	425
850 x 265	630	0,2102	475
975 x 265	710	0,2433	500
620 x 320	500	0,1764	450
820 x 320	630	0,2404	500
950 x 320	710	0,2820	560
765 x 415	630	0,2805	600
895 x 415	710	0,3345	630
835 x 515	710	0,3730	670

Conduits Spirales Rigides Oblongs : CSRO



LES + PRODUITS

- Faible encombrement pour gros débits.
- Pertes de charge maîtrisées.
- Bonne étanchéité.
- Montage et entretien aisés.
- Gamme dimensionnelle standardisée.

GAMME R23

L x H (mm)	Référence	Prix
H = 80		
360 x 80	11064391	125
H = 100		
350 x 100	11064392	125
450 x 100	11064393	144
H = 130		
325 x 130	11064443	125
425 x 130	11064444	144
490 x 130	11064445	156

L x H (mm)	Référence	Prix
H = 165		
410 x 165	11064394	144
475 x 165	11064395	156
545 x 165	11064396	191
700 x 165	11064397	239
H = 215		
515 x 215	11064398	191
675 x 215	11064399	239
880 x 215	11064400	288

L x H (mm)	Référence	Prix
H = 265		
645 x 265	11064401	239
850 x 265	11064402	288
975 x 265	11064403	340
H = 320		
620 x 320	11064404	239
820 x 320	11064405	288
950 x 320	11064406	340
H = 415		
765 x 415	11064407	288
895 x 415	11064408	340
H = 515		
835 x 515	11064410	340

DESCRIPTION

- Longueur 3 m.
- Perte de charge du conduit oblong = perte de charge du conduit circulaire de diamètre équivalent.

DOMAINE D'APPLICATION

- Réseaux de distribution d'air nécessitant le passage de gros débits dans un espace réduit (faux-plafonds).
- Réseaux apparents.

MISE EN ŒUVRE

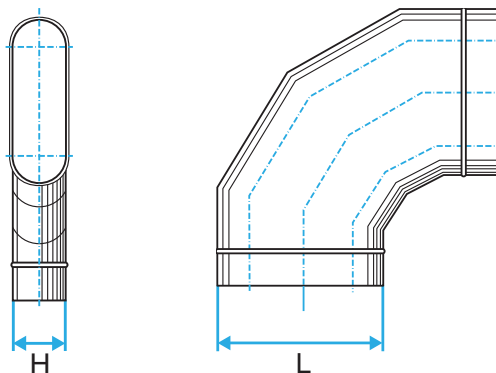
- Facilité de montage des accessoires par emboîtement : les conduits sont femelles, les accessoires sont mâles.
- Supportage par bande à trou, rails, etc (voir pages 530 à 537).

Réseau oblong isolé



- Isolation externe : voir page 487.

Coude Horizontal Oblong : CHO 90°



GAMME R23

L x H (mm)	Référence	Prix
H = 80		
360 x 80	11063121	210
H = 100		
350 x 100	11063122	194
450 x 100	11063123	244
H = 130		
325 x 130	11066327	232
425 x 130	11066328	274
490 x 130	11066329	257

L x H (mm)	Référence	Prix
H = 165		
410 x 165	11063124	230
475 x 165	11063125	263
545 x 165	11063126	319
700 x 165	11063127	359
H = 215		
515 x 215	11063128	318
675 x 215	11063129	357
880 x 215	11063130	565

L x H (mm)	Référence	Prix
H = 265		
645 x 265	11063131	348
850 x 265	11063132	609
975 x 265	11063133	695
H = 320		
620 x 320	11063134	345
820 x 320	11063135	602
950 x 320	11063136	712
H = 415		
765 x 415	11063137	608
895 x 415	11063138	762
H = 515		
835 x 515	11063140	749

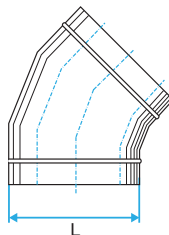
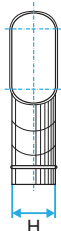
DOMAINE D'APPLICATION

- Permet le changement de direction d'un réseau oblong à 90° dans le plan.

MISE EN ŒUVRE

- Facilité de montage des accessoires par emboîtement : les conduits sont femelles, les accessoires sont mâles.

Coude Horizontal Oblong : CHO 45°



GAMME R23

L x H (mm)	Référence	Prix
H = 80		
360 x 80	11063161	133
H = 100		
350 x 100	11063162	124
450 x 100	11063163	133
H = 130		
325 x 130	11066330	149
425 x 130	11066331	157
490 x 130	11066332	242

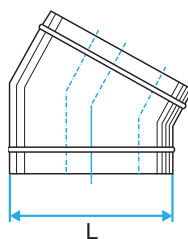
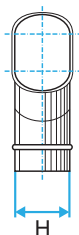
L x H (mm)	Référence	Prix
H = 165		
410 x 165	11063164	189
475 x 165	11063165	202
545 x 165	11063166	219
700 x 165	11063167	273
H = 215		
515 x 215	11063168	219
675 x 215	11063169	253
880 x 215	11063170	368
H = 265		
645 x 265	11063171	252
850 x 265	11063172	365
975 x 265	11063173	495

L x H (mm)	Référence	Prix
H = 320		
620 x 320	11063174	253
820 x 320	11063175	396
950 x 320	11063176	503
H = 415		
765 x 415	11063177	393
895 x 415	11063178	500
H = 515		
835 x 515	11063180	498

DOMAINE D'APPLICATION

- Permet le changement de direction d'un réseau oblong à 45° dans le plan.

Coude Horizontal Oblong : CHO 30°



GAMME R23

L x H (mm)	Référence	Prix
H = 80		
360 x 80	11063201	115
H = 100		
350 x 100	11063202	109
450 x 100	11063203	114
H = 130		
325 x 130	11066333	131
425 x 130	11066334	137
490 x 130	11066335	211
H = 165		
410 x 165	11063204	167
475 x 165	11063205	175
545 x 165	11063206	185
700 x 165	11063207	242

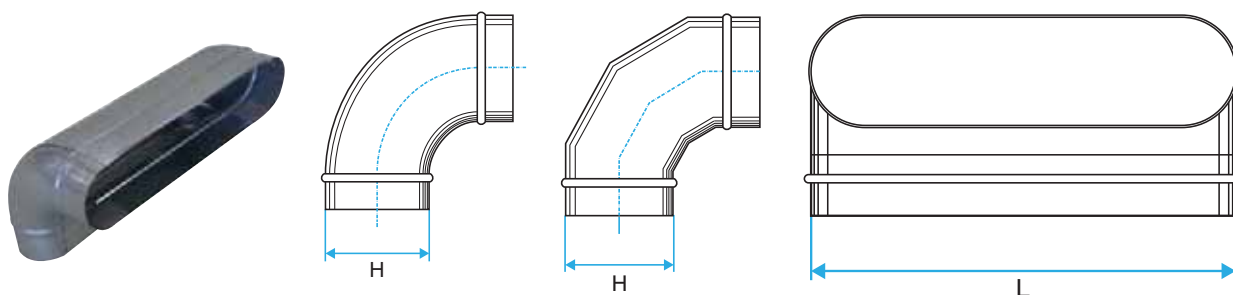
L x H (mm)	Référence	Prix
H = 215		
515 x 215	11063208	179
675 x 215	11063209	213
880 x 215	11063210	315
H = 265		
645 x 265	11063211	207
850 x 265	11063212	284
975 x 265	11063213	387

L x H (mm)	Référence	Prix
H = 320		
620 x 320	11063214	213
820 x 320	11063215	297
950 x 320	11063216	382
H = 415		
765 x 415	11063217	295
895 x 415	11063218	384
H = 515		
835 x 515	11063220	378

DOMAINE D'APPLICATION

- Permet le changement de direction d'un réseau oblong à 30° dans le plan.

Coude Vertical Oblong : CVO 90°



GAMME R23

L x H (mm)	Référence	Prix
H = 80		
360 x 80	11063241	107
H = 100		
350 x 100	11063242	101
450 x 100	11063243	109
H = 130		
325 x 130	11066318	107
425 x 130	11066319	110
490 x 130	11066320	112

L x H (mm)	Référence	Prix
H = 165		
410 x 165	11063244	112
475 x 165	11063245	143
545 x 165	11063246	148
700 x 165	11063247	171
H = 215		
515 x 215	11063248	138
675 x 215	11063249	159
880 x 215	11063250	270
H = 265		
645 x 265	11063251	161
850 x 265	11063252	283
975 x 265	11063253	371

L x H (mm)	Référence	Prix
H = 320		
620 x 320	11063254	259
820 x 320	11063255	394
950 x 320	11063256	499
H = 415		
765 x 415	11063257	411
895 x 415	11063258	520
H = 515		
835 x 515	11063260	548

DOMAINE D'APPLICATION

- Permet le changement de direction d'un réseau oblong à 90°.

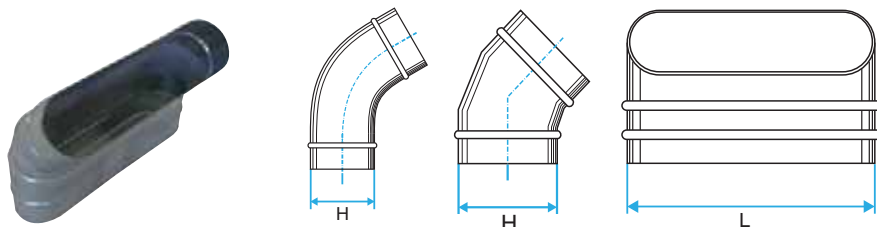
MISE EN ŒUVRE

- Facilité de montage des accessoires par emboîtement : les conduits sont femelles, les accessoires sont mâles.

Réseaux galva rigides

Coudes verticaux Oblongs

Coude Vertical Oblong : CVO 45°



GAMME R23

L x H (mm)	Référence	Prix
H = 80		
360 x 80	11063281	122
H = 100		
350 x 100	11063282	79,20
450 x 100	11063283	81,80
H = 130		
325 x 130	11066321	77,20
425 x 130	11066322	81,20
490 x 130	11066323	85,40

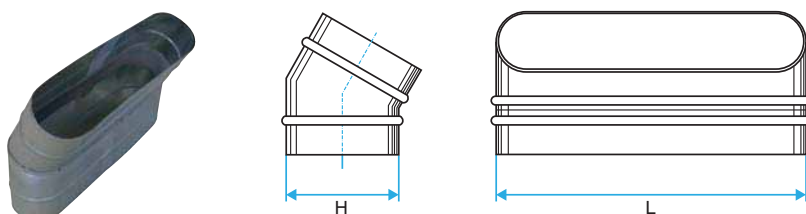
L x H (mm)	Référence	Prix
H = 165		
410 x 165	11063284	89
475 x 165	11063285	103
545 x 165	11063286	107
700 x 165	11063287	114
H = 215		
515 x 215	11063288	112
675 x 215	11063289	131
880 x 215	11063290	178
H = 265		
645 x 265	11063291	132
850 x 265	11063292	175
975 x 265	11063293	239

L x H (mm)	Référence	Prix
H = 320		
620 x 320	11063294	222
820 x 320	11063295	299
950 x 320	11063296	393
H = 415		
765 x 415	11063297	317
765 x 415	11063298	405
H = 515		
835 x 515	11063300	419

DOMAINE D'APPLICATION

- Permet le changement de direction d'un réseau oblong à 45°.

Coude Vertical Oblong : CVO 30°



GAMME R23

L x H (mm)	Référence	Prix
H = 80		
360 x 80	11063321	115
H = 100		
350 x 100	11063322	112
450 x 100	11063323	117
H = 130		
325 x 130	11066324	112
425 x 130	11066325	121
490 x 130	11066326	146

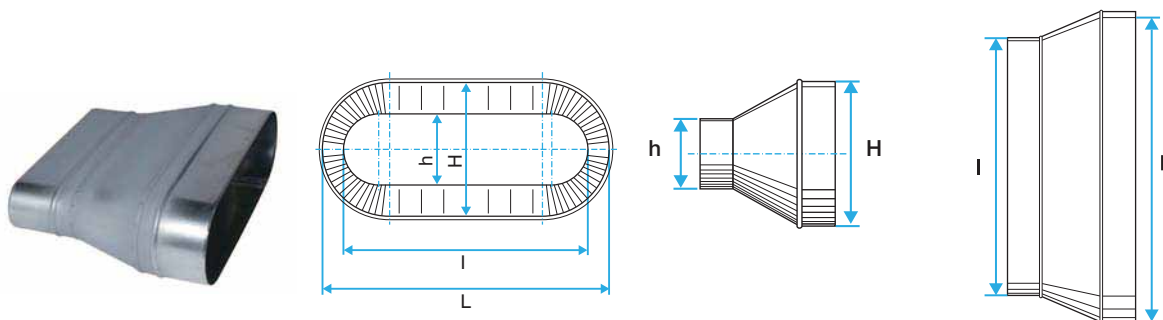
L x H (mm)	Référence	Prix
H = 165		
475 x 165	11063325	146
545 x 165	11063326	149
700 x 165	11063327	174
H = 185		
410 x 165	11063324	121
H = 215		
515 x 215	11063328	150
675 x 215	11063329	178
880 x 215	11063330	246

L x H (mm)	Référence	Prix
H = 265		
645 x 265	11063331	181
850 x 265	11063332	238
975 x 265	11063333	317
H = 320		
620 x 320	11063334	183
820 x 320	11063335	260
950 x 320	11063336	286
H = 415		
765 x 415	11063337	255
895 x 415	11063338	326
H = 515		
835 x 515	11063340	342

DOMAINE D'APPLICATION

- Permet le changement de direction d'un réseau oblong à 30°.

Réduction Concentrique Oblongue : RCO



GAMME R23

L x H (mm)	l x h (mm)	Référence	Prix
H = 100			
350 x 100	360 x 80	11064081	140
450 x 100	360 x 80	11064082	148
450 x 100	350 x 100	11064083	148
H = 130			
325 x 130	360 x 80	11066336	140
325 x 130	350 x 100	11066337	140
325 x 130	450 x 100	11066338	139
425 x 130	360 x 80	11066339	152
425 x 130	350 x 100	11066340	151
425 x 130	450 x 100	11066341	151
425 x 130	325 x 130	11066342	152
490 x 130	360 x 80	11066343	159
490 x 130	350 x 100	11066344	158
490 x 130	450 x 100	11066345	158
490 x 130	325 x 130	11066346	159
490 x 130	425 x 130	11066347	159
H = 165			
410 x 165	360 x 80	11064084	
410 x 165	350 x 100	11064085	151
410 x 165	450 x 100	11064086	150
410 x 165	325 x 130	11066348	152
410 x 165	425 x 130	11066349	152
410 x 165	490 x 130	11066350	152
475 x 165	350 x 100	11064087	159
475 x 165	450 x 100	11064088	158
475 x 165	325 x 130	11066351	159
475 x 165	425 x 130	11066352	159
475 x 165	490 x 130	11066353	158
475 x 165	410 x 165	11064089	159
545 x 165	350 x 100	11064090	164
545 x 165	450 x 100	11064091	164
545 x 165	325 x 130	11066354	165
545 x 165	425 x 130	11066355	166
545 x 165	490 x 130	11066356	166
545 x 165	410 x 165	11064092	166
545 x 165	475 x 165	11064093	168
700 x 165	450 x 100	11064094	190
700 x 165	325 x 130	11066357	192
700 x 165	425 x 130	11066358	192
700 x 165	490 x 130	11066359	190
700 x 165	410 x 165	11064095	192
700 x 165	475 x 165	11064096	193
700 x 165	545 x 165	11064097	195

L x H (mm)	l x h (mm)	Référence	Prix
H = 215			
515 x 215	450 x 100	11064098	165
515 x 215	325 x 130	11066360	161
515 x 215	425 x 130	11066361	160
515 x 215	490 x 130	11066362	161
515 x 215	410 x 165	11064099	167
515 x 215	475 x 165	11064100	161
515 x 215	545 x 165	11064101	171
515 x 215	700 x 165	11064102	176
675 x 215	325 x 130	11066363	186
675 x 215	425 x 130	11066364	185
675 x 215	490 x 130	11066365	185
675 x 215	410 x 165	11064103	182
675 x 215	475 x 165	11064104	185
675 x 215	545 x 165	11064105	186
675 x 215	700 x 165	11064106	190
675 x 215	515 x 215	11064107	187
880 x 215	425 x 130	11066366	230
880 x 215	490 x 130	11066367	246
880 x 215	545 x 165	11064108	242
880 x 215	700 x 165	11064109	246
880 x 215	515 x 215	11064110	243
880 x 215	675 x 215	11064111	246
H = 265			
645 x 265	425 x 130	11066368	207
645 x 265	425 x 130	11066369	207
645 x 265	475 x 165	11064112	203
645 x 265	545 x 165	11064113	205
645 x 265	700 x 165	11064114	207
645 x 265	515 x 215	11064115	206
645 x 265	675 x 215	11064116	209
645 x 265	880 x 215	11064117	214
850 x 265	425 x 130	11066370	252
850 x 265	490 x 130	11066371	252
850 x 265	545 x 165	11064118	247
850 x 265	700 x 165	11064119	252
850 x 265	515 x 215	11064120	248
850 x 265	675 x 215	11064121	252
850 x 265	880 x 215	11064123	257
850 x 265	645 x 265	11064124	270
850 x 265	620 x 320	11064122	253
975 x 265	700 x 165	11064125	340
975 x 265	515 x 215	11064126	338
975 x 265	675 x 215	11064127	338
975 x 265	880 x 215	11064129	347

L x H (mm)	l x h (mm)	Référence	Prix
975 x 265	645 x 265	11064128	341
975 x 265	850 x 265	11064131	358
975 x 265	620 x 320	11064130	342
H = 320			
620 x 320	425 x 130	11066372	205
620 x 320	490 x 130	11066373	205
620 x 320	545 x 165	11064132	206
620 x 320	700 x 165	11064133	208
620 x 320	515 x 215	11064134	207
620 x 320	675 x 215	11064135	211
620 x 320	880 x 215	11064137	215
620 x 320	645 x 265	11064136	210
820 x 320	700 x 165	11064138	249
820 x 320	675 x 215	11064139	256
820 x 320	880 x 215	11064141	262
820 x 320	620 x 230	11064142	260
820 x 320	645 x 265	11064140	257
820 x 320	850 x 265	11064143	263
820 x 320	975 x 265	11064144	267
950 x 320	880 x 215	11064146	355
950 x 320	645 x 265	11064145	342
950 x 320	850 x 265	11064148	348
950 x 320	975 x 265	11064149	351
950 x 320	620 x 320	11064147	343
950 x 320	820 x 320	11064150	349
H = 415			
765 x 415	880 x 215	11064151	273
765 x 415	850 x 265	11064153	273
765 x 415	975 x 265	11064154	278
765 x 415	620 x 320	11064152	267
765 x 415	820 x 320	11064155	274
765 x 415	950 x 320	11064156	278
895 x 415	880 x 215	11064157	359
895 x 415	850 x 265	11064158	358
895 x 415	975 x 265	11064159	360
895 x 415	820 x 320	11064160	357
895 x 415	950 x 320	11064161	360
895 x 415	765 x 415	11064162	357
H = 515			
835 x 515	880 x 215	11064170	368
835 x 515	850 x 265	11064171	399
835 x 515	975 x 265	11064172	371
835 x 515	950 x 320	11064173	371
835 x 515	765 x 415	11064174	368
835 x 515	895 x 415	11064175	370

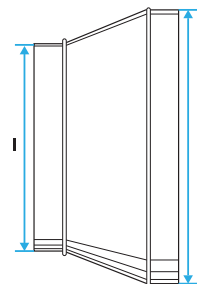
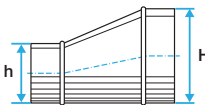
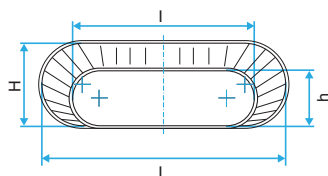
DOMAINE D'APPLICATION

- Réduction concentrique oblongue / oblongue.

MISE EN ŒUVRE

- Facilité de montage des accessoires par emboîtement : les conduits sont femelles, les accessoires sont mâles.

Réduction Oblongue Tangentielle sur Plat : ROTP



GAMME R23

L x H (mm)	l x h (mm)	Référence	Prix
H = 100			
350 x 100	360 x 80	11064231	155
450 x 100	360 x 80	11064232	164
H = 130			
325 x 130	360 x 80	11066390	181
325 x 130	350 x 100	11066391	182
325 x 130	450 x 100	11066392	181
425 x 130	360 x 80	11066393	196
425 x 130	350 x 100	11066394	196
425 x 130	450 x 100	11066395	196
490 x 130	360 x 80	11066396	205
490 x 130	350 x 100	11066397	206
490 x 130	450 x 100	11066398	205
H = 165			
410 x 165	360 x 80	11064234	167
410 x 165	350 x 100	11064235	168
410 x 165	450 x 100	11064236	166
410 x 165	325 x 130	11066399	197
410 x 165	425 x 130	11066400	197
410 x 165	410 x 165	11066401	196
475 x 165	350 x 100	11064237	173
475 x 165	450 x 100	11064238	154
475 x 165	325 x 130	11066402	206
475 x 165	425 x 130	11066403	206
475 x 165	490 x 130	11066404	205
545 x 165	350 x 100	11064240	182
545 x 165	450 x 100	11064241	183
545 x 165	325 x 130	11066405	214
545 x 165	425 x 130	11066406	214
545 x 165	490 x 130	11066407	214
700 x 165	450 x 100	11064244	212
700 x 165	325 x 130	11066408	247
700 x 165	425 x 130	11066409	247
700 x 165	490 x 130	11066410	245
H = 215			
515 x 215	450 x 100	11064248	183
515 x 215	325 x 130	11066411	209
515 x 215	425 x 130	11066412	210

L x H (mm)	l x h (mm)	Référence	Prix
515 x 215	490 x 130	11066413	210
515 x 215	410 x 165	11064249	185
515 x 215	475 x 165	11064250	180
515 x 215	545 x 165	11064251	188
515 x 215	700 x 165	11064252	193
675 x 215	325 x 130	11066414	234
675 x 215	425 x 130	11066415	234
675 x 215	490 x 130	11066416	234
675 x 215	410 x 165	11064253	203
675 x 215	475 x 165	11064254	204
675 x 215	545 x 165	11064255	206
675 x 215	700 x 165	11064256	209
880 x 215	425 x 130	11066417	314
880 x 215	490 x 130	11066418	314
880 x 215	545 x 165	11064258	266
880 x 215	700 x 165	11064259	269
H = 265			
645 x 265	425 x 130	11066419	264
645 x 265	490 x 130	11066420	264
645 x 265	475 x 165	11064262	222
645 x 265	545 x 165	11064263	225
645 x 265	700 x 165	11064264	229
645 x 265	515 x 215	11064265	227
645 x 265	675 x 215	11064266	230
645 x 265	880 x 215	11064267	236
850 x 265	425 x 130	11066421	321
850 x 265	490 x 130	11066422	321
850 x 265	545 x 165	11064268	273
850 x 265	700 x 165	11064269	276
850 x 265	515 x 215	11064270	274
850 x 265	675 x 215	11064271	278
850 x 265	880 x 215	11064273	283
850 x 265	620 x 320	11064272	278
975 x 265	700 x 165	11064275	389
975 x 265	515 x 215	11064276	376
975 x 265	675 x 215	11064277	376
975 x 265	880 x 215	11064279	386
975 x 265	620 x 320	11064280	381

L x H (mm)	l x h (mm)	Référence	Prix
H = 320			
620 x 320	425 x 130	11066423	262
620 x 320	490 x 130	11066424	262
620 x 320	545 x 165	11064282	225
620 x 320	700 x 165	11064283	228
620 x 320	515 x 215	11064284	228
620 x 320	675 x 215	11064285	230
620 x 320	880 x 215	11064287	238
620 x 320	645 x 265	11064286	230
820 x 320	700 x 165	11064288	276
820 x 320	675 x 215	11064289	283
820 x 320	880 x 215	11064291	289
820 x 320	645 x 265	11064290	326
820 x 320	850 x 265	11064293	290
820 x 320	975 x 265	11064294	293
950 x 320	880 x 215	11064296	394
950 x 320	645 x 265	11064295	381
950 x 320	850 x 265	11064298	387
950 x 320	975 x 265	11064299	390
H = 415			
765 x 415	880 x 215	11064301	298
765 x 415	850 x 265	11064303	298
765 x 415	975 x 265	11064304	301
765 x 415	620 x 320	11064302	293
765 x 415	820 x 320	11064305	298
765 x 415	950 x 320	11064306	302
895 x 415	880 x 215	11064307	396
895 x 415	850 x 265	11064308	396
895 x 415	975 x 265	11064309	397
895 x 415	820 x 320	11064310	394
895 x 415	950 x 320	11064311	397
H = 515			
835 x 515	880 x 215	11064320	450
835 x 515	850 x 265	11064321	408
835 x 515	975 x 265	11064322	412
835 x 515	950 x 320	11064323	412
835 x 515	765 x 415	11064324	408
835 x 515	895 x 415	11064325	411

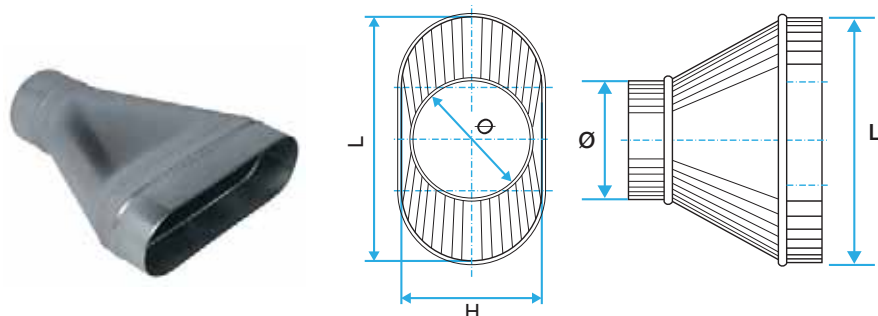
DOMAINE D'APPLICATION

- Réduction tangentielle sur plat oblongue/oblongue.
- Lorsqu'il n'y a pas de réduction sur la hauteur, prendre une RCO.

MISE EN ŒUVRE

- Facilité de montage des accessoires par emboîtement : les conduits sont femelles, les accessoires sont mâles.

Réduction Concentrique Oblongue Cylindrique : RCOC



GAMME R8

L x H (mm)	Ø	Référence	Prix
H = 80			
360 x 80	125	11063841	181
360 x 80	160	11063842	181
360 x 80	200	11063843	182
H = 100			
350 x 100	160	11063844	176
350 x 100	200	11063845	177
350 x 100	250	11063846	178
450 x 100	160	11063847	184
450 x 100	200	11063848	186
450 x 100	250	11063849	188
H = 130			
325 x 130	125	11066441	177
325 x 130	160	11066442	177
325 x 130	200	11066443	177
325 x 130	250	11066444	177
425 x 130	160	11066445	193
425 x 130	200	11066446	193
425 x 130	250	11066447	193
490 x 130	160	11066448	204
490 x 130	200	11066449	204
490 x 130	250	11066450	204
490 x 130	315	11066451	204
H = 165			
410 x 165	200	11063850	191
410 x 165	250	11063851	193
410 x 165	315	11063852	195
475 x 165	200	11063853	197
475 x 165	250	11063854	201
475 x 165	315	11063855	204
545 x 165	250	11063856	208
545 x 165	315	11063857	210
545 x 165	355	11063858	212
700 x 165	315	11063859	253
700 x 165	355	11063860	255
700 x 165	400	11063861	247

L x H (mm)	Ø	Référence	Prix
H = 215			
515 x 215	315	11063862	210
515 x 215	355	11063863	212
515 x 215	400	11063864	214
675 x 215	315	11063865	241
675 x 215	355	11063866	232
675 x 215	400	11063867	233
675 x 215	450	11063868	236
880 x 215	355	11063869	319
880 x 215	400	11063870	322
880 x 215	450	11063871	325
880 x 215	500	11063872	328
H = 265			
645 x 265	355	11063873	228
645 x 265	400	11063874	260
645 x 265	450	11063875	263
645 x 265	500	11063876	359
850 x 265	400	11063877	347
850 x 265	450	11063878	334
850 x 265	500	11063879	326
850 x 265	560	11063880	340
975 x 265	400	11063881	450
975 x 265	450	11063882	455
975 x 265	500	11063883	463
975 x 265	560	11063884	472

L x H (mm)	Ø	Référence	Prix
H = 320			
620 x 320	355	11063885	258
620 x 320	400	11063886	260
620 x 320	450	11063887	262
620 x 320	500	11063888	264
820 x 320	400	11063889	336
820 x 320	450	11063890	335
820 x 320	500	11063891	324
820 x 320	560	11063892	326
950 x 320	450	11063893	459
950 x 320	500	11063894	459
950 x 320	560	11063895	461
950 x 320	630	11063896	448
H = 415			
765 x 415	500	11063897	333
765 x 415	560	11063898	336
765 x 415	630	11063899	340
765 x 415	710	11063900	345
895 x 415	500	11063901	463
895 x 415	560	11063902	466
895 x 415	630	11063903	455
895 x 415	710	11063904	458
H = 515			
835 x 515	560	11063909	469
835 x 515	630	11063910	473
835 x 515	710	11063911	476
835 x 515	800	11063912	481

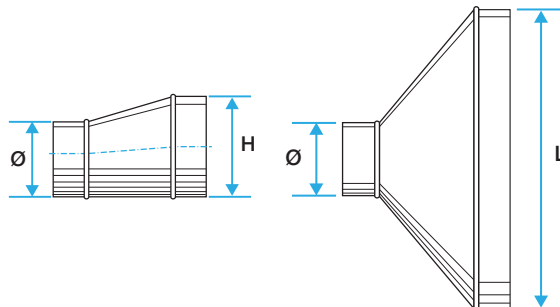
DOMAINE D'APPLICATION

- Réduction concentrique de réseau oblong à réseau circulaire.

MISE EN ŒUVRE

- Facilité de montage des accessoires par emboîtement : les conduits sont femelles, les accessoires sont mâles.

Réduction Oblongue Cylindrique Tangentielle sur Plat : ROCTP



GAMME R23

L x H (mm)	Ø	Référence	Prix
H = 80			
360 x 80	125	11063961	196
360 x 80	160	11063962	195
360 x 80	200	11063963	197
H = 100			
350 x 100	160	11063964	190
350 x 100	200	11063965	191
350 x 100	250	11063966	192
450 x 100	160	11063967	199
450 x 100	200	11063968	203
450 x 100	250	11063969	205
H = 130			
325 x 130	125	11066452	191
325 x 130	160	11066453	191
325 x 130	200	11066454	191
325 x 130	250	11066455	191
425 x 130	160	11066456	210
425 x 130	200	11066457	210
425 x 130	250	11066458	210
490 x 130	160	11066459	216
490 x 130	200	11066460	216
490 x 130	250	11066461	216
490 x 130	315	11066462	216
H = 165			
410 x 165	200	11063970	208
410 x 165	250	11063971	210
410 x 165	315	11063972	212
475 x 165	200	11063973	214
475 x 165	250	11063974	216
475 x 165	315	11063975	219
545 x 165	250	11063976	223
545 x 165	315	11063977	227
545 x 165	355	11063978	229
700 x 165	315	11063979	272
700 x 165	355	11063980	274
700 x 165	400	11063981	266

L x H (mm)	Ø	Référence	Prix
H = 215			
515 x 215	315	11063982	227
515 x 215	355	11063983	228
515 x 215	400	11063984	230
675 x 215	315	11063985	259
675 x 215	355	11063986	252
675 x 215	400	11063987	253
675 x 215	450	11063988	255
880 x 215	355	11063989	342
880 x 215	400	11063990	347
880 x 215	450	11063991	350
880 x 215	500	11063992	353
H = 265			
645 x 265	355	11063993	280
645 x 265	400	11063994	280
645 x 265	450	11063995	284
645 x 265	500	11063996	371
850 x 265	400	11063997	376
850 x 265	450	11063998	360
850 x 265	500	11063999	352
850 x 265	560	11064000	365
975 x 265	400	11064001	518
975 x 265	450	11064002	522
975 x 265	500	11064003	530
975 x 265	560	11064004	539

L x H (mm)	Ø	Référence	Prix
H = 320			
620 x 320	355	11064005	280
620 x 320	400	11064006	281
620 x 320	450	11064007	284
620 x 320	500	11064008	284
820 x 320	400	11064009	353
820 x 320	450	11064010	339
820 x 320	500	11064011	350
820 x 320	560	11064012	352
950 x 320	450	11064013	527
950 x 320	500	11064014	527
950 x 320	560	11064015	529
950 x 320	630	11064016	517
H = 415			
765 x 415	500	11064017	360
765 x 415	560	11064018	362
765 x 415	630	11064019	366
765 x 415	710	11064020	370
895 x 415	500	11064021	
895 x 415	560	11064022	540
895 x 415	630	11064023	529
895 x 415	710	11064024	533
H = 515			
835 x 515	560	11064029	560
835 x 515	630	11064030	563
835 x 515	710	11064031	568
835 x 515	800	11064032	573

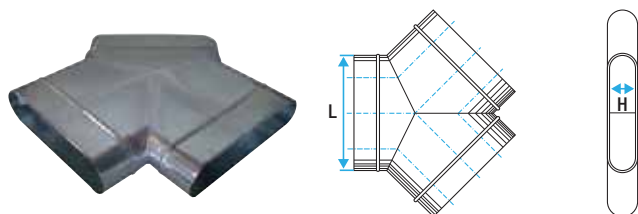
DOMAINE D'APPLICATION

- Réduction sur plat de réseau oblong à réseau circulaire.

MISE EN ŒUVRE

- Facilité de montage des accessoires par emboîtement : les conduits sont femelles, les accessoires sont mâles.

Culotte oblongue Horizontale : CSH 90°



GAMME R23

L x H (mm)	Référence	Prix
H = 100		
350 x 100	11063481	268
350 x 100	11063482	267
450 x 100	11063483	382
H = 130		
325 x 130	11066535	266
425 x 130	11066536	282
490 x 130	11066537	389
H = 165		
410 x 165	11063484	389
475 x 165	11063485	454
545 x 165	11063486	510
700 x 165	11063487	709

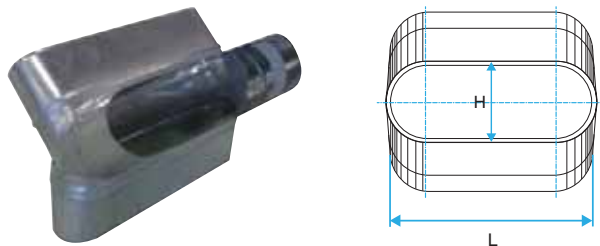
L x H (mm)	Référence	Prix
H = 215		
515 x 215	11063488	543
675 x 215	11063489	703
880 x 215	11063490	1056
H = 265		
645 x 265	11063491	702
850 x 265	11063492	1056
975 x 265	11063493	1308

L x H (mm)	Référence	Prix
H = 320		
620 x 320	11063494	694
820 x 320	11063495	1061
950 x 320	11063496	1310
H = 415		
765 x 415	11063497	1060
895 x 415	11063498	1322
H = 515		
835 x 515	11063500	1308

DOMAINE D'APPLICATION

- Confluence de 2 branches de réseau oblong à 90°, dans le plan.
- Forme aérodynamique permettant de limiter fortement les pertes de charge, surtout en insufflation.

Culotte oblongue Verticale : CSV 90°



GAMME R23

L x H (mm)	Référence	Prix
H = 80		
360 x 80	11063521	211
H = 100		
350 x 100	11063522	212
450 x 100	11063523	269
H = 130		
325 x 130	11066538	212
425 x 130	11066539	272
490 x 130	11066540	316
H = 165		
410 x 165	11063524	274
475 x 165	11063525	316
545 x 165	11063526	353
700 x 165	11063527	465

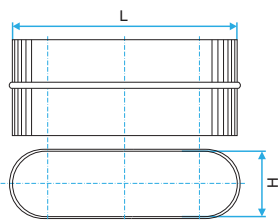
L x H (mm)	Référence	Prix
H = 215		
515 x 215	11063528	369
675 x 215	11063529	468
880 x 215	11063530	641
H = 265		
645 x 265	11063531	539
850 x 265	11063532	659
975 x 265	11063533	820

L x H (mm)	Référence	Prix
H = 320		
620 x 320	11063534	543
820 x 320	11063535	702
950 x 320	11063536	825
H = 415		
765 x 415	11063537	708
895 x 415	11063538	886
H = 515		
835 x 515	11063540	897

DOMAINE D'APPLICATION

- Confluence de 2 branches de réseau oblong à 90°.
- Forme aérodynamique permettant de limiter fortement les pertes de charge, surtout en insufflation.

Raccord Mâle Oblong : RMO



GAMME R23

L x H (mm)	Référence	Prix
H = 80		
360 x 80	11063001	21,40
H = 100		
350 x 100	11063002	21,40
450 x 100	11063003	22,20
H = 130		
325 x 130	11066463	21,40
425 x 130	11066464	23
490 x 130	11066465	25,30

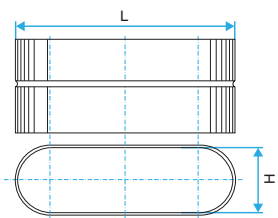
L x H (mm)	Référence	Prix
H = 165		
410 x 165	11063004	22,20
475 x 165	11063005	24,70
545 x 165	11063006	25,70
700 x 165	11063007	30,10
H = 215		
515 x 215	11063008	25,70
675 x 215	11063009	29,30
880 x 215	11063010	39
H = 265		
645 x 265	11063011	30,10
850 x 265	11063012	39
975 x 265	11063013	62,90

L x H (mm)	Référence	Prix
H = 320		
620 x 320	11063014	30,10
820 x 320	11063015	37,90
950 x 320	11063016	62,90
H = 415		
765 x 415	11063017	39
895 x 415	11063018	62,90
H = 515		
835 x 515	11063020	62,90

DOMAINE D'APPLICATION

- Permet le raccordement entre 2 conduits oblongs.

Raccord Femelle Oblong : RFO



GAMME R23

L x H (mm)	Référence	Prix
H = 80		
360 x 80	11063041	35,10
H = 100		
350 x 100	11063042	35,10
450 x 100	11063043	39,80
H = 130		
325 x 130	11066466	35,10
425 x 130	11066467	49,60
490 x 130	11066468	57,90

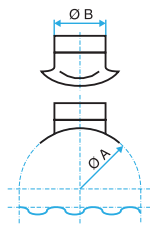
L x H (mm)	Référence	Prix
H = 165		
410 x 165	11063044	39,80
475 x 165	11063045	45,40
545 x 165	11063046	47,70
700 x 165	11063047	60,70
H = 215		
515 x 215	11063048	47,10
675 x 215	11063049	61,40
880 x 215	11063050	84,50

L x H (mm)	Référence	Prix
H = 265		
645 x 265	11063051	61,40
850 x 265	11063052	84,50
975 x 265	11063053	96,80
H = 320		
620 x 320	11063054	61,60
820 x 320	11063055	84,10
950 x 320	11063056	96,80
H = 415		
765 x 415	11063057	82,50
895 x 415	11063058	96,80
H = 515		
835 x 515	11063060	96,80

DOMAINE D'APPLICATION

- Permet le raccordement entre 2 accessoires oblongs.

Piquage Equerre Circulaire : PEC 90°



GAMME R23

Ø B	Référence	Prix
Ø A 80		
80	11094570	6,83
Ø A 100		
80	11094571	6,83
100	11094575	6,83
Ø A 130		
80	11094572	6,83
100	11094576	6,83
125	11094541	4,10
Ø A 165		
80	11094573	6,83
100	11094577	6,83
125	11094542	4,10
160	11094501	6,20

Ø B	Référence	Prix
Ø A 215		
80	11094573	6,83
100	11094578	6,83
125	11094543	4,10
160	11094502	6,20
200	11094508	8,30
Ø A 265		
100	11094545	6,83
125	11094544	4,10
160	11094503	6,20
200	11094509	8,30
265	11094514	10,90
Ø A 320		
100	11094545	6,83

Ø B	Référence	Prix
125	11094544	4,10
160	11094504	6,20
200	11094510	8,30
250	11094515	10,90
315	11094519	15,60
Ø A 365		
100	11094547	7,30
125	11094546	4,10
160	11094504	6,20
200	11094510	8,30
250	11094516	10,90
315	11094521	15,60
355	11094524	19,90
Ø A 415		

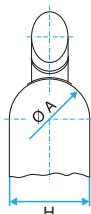
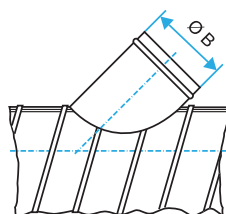
Ø B	Référence	Prix
100	11094547	7,30
125	11094546	4,10
160	11094504	6,20
200	11094512	8,30
315	11094522	15,60
355	11094525	19,90
400	11094527	24,70
Ø A 465		
100	11094547	7,30
125	11094546	4,10
160	11094505	8,94
200	11094506	9,99
250	11094517	10,90
315	11094511	15,60

Ø B	Référence	Prix
355	11094550	19,90
400	11094551	24,70
450	11094551	24,70
Ø A 515		
100	11094547	7,30
125	11094546	4,10
160	11094507	8,91
200	11094513	10,40
250	11094518	12,50
315	11094523	17
355	11094526	19,90
400	11094528	24,70
450	11094532	29,40
500	11094530	37,90

DOMAINE D'APPLICATION

- Piquage à 90° sur partie circulaire.
- Attention aux pertes de charge, au bruit et aux débits de fuite pouvant étre générés lors de la mise en œuvre.

Piquage Oblique Circulaire : POC 45°



GAMME R23

Ø B	Référence	Prix
Ø A 100		
100	11097197	18,70
Ø A 130		
100	11097198	17,50
125	11097210	16
Ø A 165		
100	11097200	17,50
125	11097212	16
160	11097222	18,90
Ø A 215		
100	11097201	17,50
125	11097213	16
160	11097223	18,90
200	11097236	21,70
Ø A 265		
100	11097202	17,50
125	11097214	16

Ø B	Référence	Prix
160	11097224	18,90
200	11097237	21,70
250	11097250	25,40
Ø A 320		
100	11097203	17,50
125	11097215	16
160	11097225	18,90
200	11097238	21,70
250	11097251	25,40
315	11097264	32,30
Ø A 365		
100	11097204	17,50
125	11097216	16
160	11097226	18,90
200	11097239	21,70
250	11097252	25,40

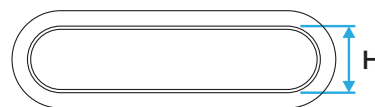
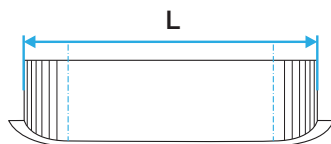
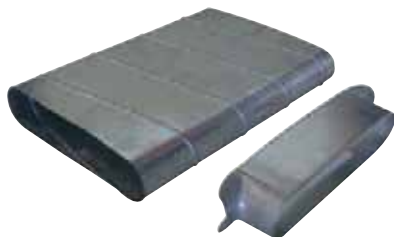
Ø B	Référence	Prix
315	11097265	32,30
355	11097277	36
Ø A 415		
100	11097205	17,50
125	11097217	16
160	11097227	18,90
200	11097240	21,70
250	11097253	25,40
315	11097266	32,30
355	11097278	36
400	11097289	42,50
Ø A 465		
100	11097206	17,50
125	11097218	16
160	11097228	18,80
200	11097241	21,70

Ø B	Référence	Prix
250	11097254	25,40
315	11097267	32,30
355	11097279	36
400	11097290	42,50
450	11097300	51,80
Ø A 515		
100	11097207	17,50
125	11097219	16
160	11097229	18,80
200	11097242	21,70
250	11097255	25,40
315	11097268	32,30
355	11097280	36
400	11097291	42,50
415	11097301	51,80
500	11097310	62,40

DOMAINE D'APPLICATION

- Piquage à 90° sur partie plane.
- Attention aux pertes de charge, au bruit et aux débits de fuite pouvant étre générés lors de la mise en œuvre.

Piquage Droit Oblong : PDO à 90°



GAMME R23

L x H (mm)	Ø	Référence	Prix
H = 80			
360 x 80	80	11063561	35,40
360 x 80	100	11063562	35,40
360 x 80	130	11063652	35,50
360 x 80	165	11063563	35,40
360 x 80	215	11063564	35,40
360 x 80	265	11063565	35,40
360 x 80	320	11063566	45,10
360 x 80	415	11063567	45,10
360 x 80	515	11063568	45,10
H = 100			
350 x 100	100	11063569	35,40
350 x 100	130	11063653	35,20
350 x 100	165	11063570	35,40
350 x 100	215	11063571	35,40
350 x 100	265	11063572	35,40
350 x 100	320	11063573	35,50
350 x 100	415	11063574	45,10
350 x 100	515	11063575	45,10
450 x 100	100	11063576	35,40
450 x 100	130	11063654	36,50
450 x 100	165	11063577	35,40
450 x 100	215	11063578	35,40
450 x 100	265	11063579	36,90
450 x 100	320	11063580	36,90
450 x 100	415	11063581	47,50
450 x 100	515	11063582	47,50
H = 130			
325 x 130	130	11066469	33,50
325 x 130	165	11066470	33,50
325 x 130	215	11066471	33,50
325 x 130	265	11066472	33,50
325 x 130	320	11066473	32,50
325 x 130	415	11066474	33,20
325 x 130	515	11066475	33,20
425 x 130	130	11066476	38,70

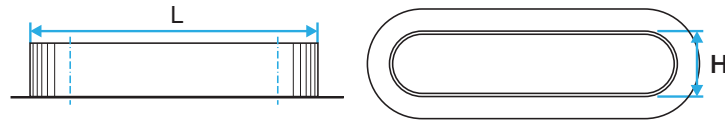
L x H (mm)	Ø	Référence	Prix
425 x 130	165	11066477	38,70
425 x 130	215	11066478	38,70
425 x 130	265	11066479	38,70
425 x 130	320	11066480	38,70
425 x 130	415	11066481	38,70
425 x 130	515	11066482	38,20
490 x 130	130	11066483	43,10
490 x 130	165	11066484	43,10
490 x 130	215	11066485	43,10
490 x 130	265	11066486	43,10
490 x 130	320	11066487	43,10
490 x 130	415	11066488	42,70
490 x 130	515	11066489	42,70
H = 165			
410 x 165	165	11063583	41,50
410 x 165	215	11063584	41,50
410 x 165	265	11063585	41,50
410 x 165	320	11063586	41,50
410 x 165	415	11063587	52,40
410 x 165	515	11063588	52,20
475 x 165	165	11063589	46,10
475 x 165	215	11063590	46,10
475 x 165	265	11063591	44,20
475 x 165	320	11063592	46,10
475 x 165	415	11063593	64,20
475 x 165	515	11063594	65,80
545 x 165	165	11063595	51
545 x 165	215	11063596	51
545 x 165	265	11063597	51
545 x 165	320	11063598	51
545 x 165	415	11063599	49,20
545 x 165	515	11063600	72,90
700 x 165	165	11063601	61,50
700 x 165	215	11063602	60,60
700 x 165	265	11063603	61,50
700 x 165	320	11063604	60
700 x 165	415	11063605	60
700 x 165	515	11063606	86,80

L x H (mm)	Ø	Référence	Prix
H = 215			
515 x 215	215	11063607	52,20
515 x 215	265	11063608	52,20
515 x 215	320	11063609	52,20
515 x 215	415	11063610	52,20
515 x 215	515	11063611	73,40
675 x 215	215	11063612	64,20
675 x 215	265	11063613	64,20
675 x 215	320	11063614	64,20
675 x 215	415	11063615	62,80
675 x 215	515	11063616	89,20
880 x 215	215	11063617	86,60
880 x 215	265	11063618	85,50
880 x 215	320	11063619	85
880 x 215	415	11063620	85
880 x 215	515	11063621	94,50
H = 265			
645 x 265	265	11063622	68,50
645 x 265	320	11063623	72,50
645 x 265	415	11063624	72,50
645 x 265	515	11063625	89,80
850 x 265	265	11063626	91,70
850 x 265	320	11063627	91,70
850 x 265	415	11063628	91,60
850 x 265	515	11063629	110
975 x 265	265	11063630	97,60
975 x 265	320	11063631	92,60
975 x 265	415	11063632	92,30
975 x 265	515	11063633	126
H = 320			
620 x 320	320	11063634	105
620 x 320	415	11063635	99,90
620 x 320	515	11063636	105
820 x 320	320	11063637	104
820 x 320	415	11063638	118
820 x 320	515	11063639	117
950 x 320	320	11063640	141
950 x 320	415	11063641	136
950 x 320	515	11063642	135
H = 415			
765 x 415	415	11063643	124
765 x 415	515	11063644	120
895 x 415	415	11063645	142
895 x 415	515	11063646	137
H = 515			
835 x 515	515	11063649	151

DOMAINE D'APPLICATION

- Piquage oblong à 90° sur partie circulaire.

Piquage Droit Oblong sur Plat : PDOP



GAMME R23

L x H (mm)	Référence	Prix
H = 80		
360 x 80	11063401	33,80
H = 100		
350 x 100	11063402	33,80
450 x 100	11063403	35,70
H = 130		
325 x 130	11066523	33,80
425 x 130	11066524	39,10
490 x 130	11066525	41,40

L x H (mm)	Référence	Prix
H = 165		
410 x 165	11063404	39,60
475 x 165	11063405	41,40
545 x 165	11063406	43,60
700 x 165	11063407	49,30
H = 215		
515 x 215	11063408	43,60
675 x 215	11063409	49,30
880 x 215	11063410	60,40
H = 265		
645 x 265	11063411	49,30
850 x 265	11063412	53,10
975 x 265	11063413	72

L x H (mm)	Référence	Prix
H = 320		
620 x 320	11063414	53,30
820 x 320	11063415	61,70
950 x 320	11063416	73,20
H = 415		
765 x 415	11063417	64,50
895 x 415	11063418	72
H = 515		
835 x 515	11063420	71,80

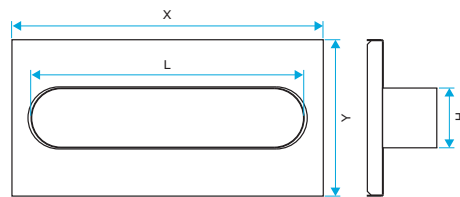
DOMAINE D'APPLICATION

- Piquage oblong à 90° sur partie plane.

MISE EN ŒUVRE

- Attention aux pertes de charge, au bruit et aux débits de fuite pouvant être générés lors de la mise œuvre.

Virole Oblongue pour Isonne rectangulaire



GAMME

X x Y (mm)	L x H (mm)	Référence	Prix
400 x 200	360 x 80	11043350	285
400 x 200	350 x 100	11043351	230
500 x 200	450 x 100	11043352	243
350 x 200	325 x 130	11043353	285
450 x 200	425 x 130	11043354	308
550 x 200	490 x 130	11043355	322
450 x 200	410 x 165	11043356	309

X x Y (mm)	L x H (mm)	Référence	Prix
500 x 200	475 x 165	11043357	322
600 x 200	545 x 165	11043358	336
750 x 250	700 x 165	11043359	293
550 x 250	515 x 215	11043360	335
700 x 250	675 x 215	11043361	368
950 x 350	880 x 215	11043362	349
700 x 300	645 x 265	11043363	293

X x Y (mm)	L x H (mm)	Référence	Prix
900 x 300	850 x 265	11043364	339
1000 x 350	975 x 265	11043365	385
850 x 350	820 x 320	11043366	349
1000 x 350	950 x 320	11043367	487
800 x 450	765 x 415	11043368	361
950 x 450	895 x 415	11043369	398
650 x 350	620 x 320	11043370	387

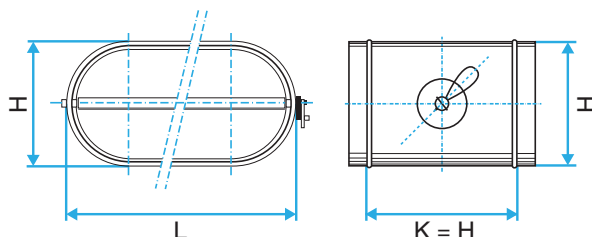
DESCRIPTION

- Virole en acier galvanisé s'adaptant sur un clapet coupe-feu Isonne rectangulaire.
- Pour raccorder un clapet des deux côtés prévoir deux viroles.
XxY = dimension d'Isonne rectangulaire.
LxH = dimension du conduit oblong.

DOMAINE D'APPLICATION

- Permet de raccorder un réseau oblong à un clapet coupe-feu Isonne rectangulaire.

Registre d'équilibrage Oblong : RGO



GAMME R23

L x H (mm)	Référence	Prix
360 x 80	11063081	153
350 x 100	11063082	156
450 x 100	11063083	189
325 x 130	11066532	153
425 x 130	11066533	155
490 x 130	11066534	195
410 x 165	11063084	190

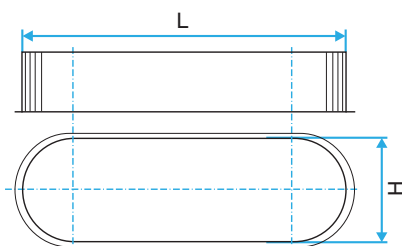
L x H (mm)	Référence	Prix
475 x 165	11063085	194
545 x 165	11063086	242
700 x 165	11063087	281
515 x 215	11063088	241
675 x 215	11063089	281
880 x 215	11063090	354
645 x 265	11063091	284

L x H (mm)	Référence	Prix
850 x 265	11063092	341
975 x 265	11063093	455
620 x 320	11063094	290
820 x 320	11063095	350
950 x 320	11063096	430
765 x 415	11063097	371

DOMAINE D'APPLICATION

- Permet un réglage de la pression dans des branches de réseaux aérauliques en oblong.

Bouchon Mâle Oblong : BMO



GAMME R23

L x H (mm)	Référence	Prix
H = 80		
360 x 80	11063361	44,50
H = 100		
350 x 100	11063362	44,80
450 x 100	11063363	47,10
H = 130		
325 x 130	11066529	44,90
425 x 130	11066530	50,80
490 x 130	11066531	53,10
H = 165		
410 x 165	11063364	50,80
475 x 165	11063365	53,20
545 x 165	11063366	56
700 x 165	11063367	64,20

L x H (mm)	Référence	Prix
H = 215		
515 x 215	11063368	57,40
675 x 215	11063369	65,70
880 x 215	11063370	82,30
H = 265		
645 x 265	11063371	67,80
850 x 265	11063372	82,80
975 x 265	11063373	95,90

L x H (mm)	Référence	Prix
H = 320		
620 x 320	11063374	69
820 x 320	11063375	83,60
950 x 320	11063376	97
H = 415		
765 x 415	11063377	90,20
895 x 415	11063378	97
H = 515		
835 x 515	11063380	97,80

DOMAINE D'APPLICATION

- Bouchon en partie terminale de réseau oblong.

MISE EN ŒUVRE

- Facilité de montage des accessoires par emboîtement : les conduits sont femelles, les accessoires sont mâles.

Conduits rigides aluminium



LES + PRODUITS

- Gamme conforme aux exigences VMC gaz.
- Convient aux installations soumises à des ambiances salines.

CONFORMITÉ(S)

- Aluminium type 1050A conforme aux exigences du DTU 68.3 P1-2 §3.3 pour la VMC gaz.

GAMME R23

Ø	Poids brut	Référence	Prix
Barre Standard BS 3 m			
125	2.199	11091443	36,30
160	2.832	11091445	46,80
200	3.519	11091446	58,10
250	4.389	11091447	72,40
315	5.505	11091448	90,70
355	8.436	11091449	139
400	9.504	11091450	156
450	10.563	11091456	175
500	11.622	11091451	191

Ø	Poids brut	Référence	Prix
Élément d'étage EE			
125	1.811	11091423	29,80
160	2.332	11091425	38,60
200	2.897	11091426	47,80
250	3.614	11091427	59,70
315	4.533	11091428	74,80
355	6.946	11091429	114
400	7.825	11091430	129
450	8.697	11091436	142
500	9.569	11091431	157

DESCRIPTION

- Conduit en aluminium 1050A-H18 (ancienne désignation A5).
- Par sa nature, l'aluminium est classé A1 selon l'arrêté du 21/11/2002.
- Longueur maxi 3 m.
- Conduit renforcé avec simple nervurage extérieur sur les diamètres ≥ 250 mm.

DOMAINE D'APPLICATION

- Réseaux de VMC gaz ou autres applications spécifiques.
- Les éléments d'étage (2,47 m), conçus pour les colonnes en habitat collectif, sont à coupler avec des CRE.

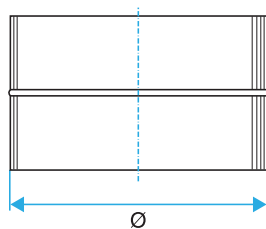
MISE EN ŒUVRE

- Facilité de montage des accessoires par emboîtement : les conduits sont femelles, les accessoires sont mâles.
- Supportage par colliers, bande à trou, rails, etc. (voir pages 530 à 537).

Réseaux alu / inox et spéciaux

Raccords rigides ALU

Raccord Mâle : RM alu



CONFORMITÉ(S)

• Pour tous les accessoires : Aluminium type 1050A conforme aux exigences du DTU 68.3 P1-2 §3.3 pour la VMC gaz.

GAMME R23

Ø	Référence	Prix
125	11095043	4,65
160	11095045	5,83
200	11095046	6,44

Ø	Référence	Prix
250	11095047	7,31
315	11095048	8,29
355	11095049	10,70

Ø	Référence	Prix
400	11095050	19,60
450	11095051	20,60
500	11095052	21,50

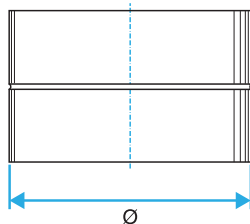
DESCRIPTION

- Tous les accessoires sont en aluminium 1050A.

DOMAINE D'APPLICATION

- Permet le raccordement entre deux conduits.

Raccord Femelle : RF alu



GAMME R23

Ø	Référence	Prix
125	11095063	9,67
160	11095065	11,50
200	11095066	12

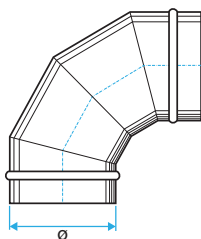
Ø	Référence	Prix
250	11095067	12,80
315	11095068	13,90
355	11095069	14,90

Ø	Référence	Prix
400	11095070	21,50
450	11095071	23,90
500	11095072	26,70

DOMAINE D'APPLICATION

- Permet le raccordement entre deux accessoires.

CoUDE 90° alu



GAMME R23

Ø	Référence	Prix
125	11095303	29,40
160	11095305	34,80
200	11095306	46

Ø	Référence	Prix
250	11095307	60,30
315	11095308	87,50
355	11095309	113

Ø	Référence	Prix
400	11095310	141
450	11095311	197
500	11095312	202

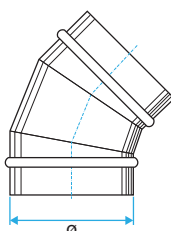
DESCRIPTION

- Coudes secteurs jusqu'au Ø 500.
- Tous les accessoires sont en aluminium 1050A-H24.

DOMAINE D'APPLICATION

- Permet le changement de direction d'un réseau à 90°.

CoUDE 45° alu



GAMME R23

Ø	Référence	Prix
125	11095343	19,60
160	11095345	36,50
200	11095346	32,20

Ø	Référence	Prix
250	11095347	38,60
315	11095348	64
355	11095349	88,60

Ø	Référence	Prix
400	11095350	96,40
450	11095351	118
500	11095352	120

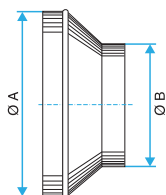
DESCRIPTION

- Coudes secteurs jusqu'au Ø 500.

DOMAINE D'APPLICATION

- Permet le changement de direction d'un réseau à 45°.

Réduction Conique Concentrique : RCC alu



GAMME R23

Ø B	Référence	Prix
Ø A 160		
125	11095503	50,90
Ø A 200		
125	11095507	53,50
160	11095506	53,90
Ø A 250		
125	11095511	57,90
160	11095510	58,40
200	11095509	58,40

Ø B	Référence	Prix
Ø A 315		
160	11095514	65
200	11095513	65
250	11095512	65,60
Ø A 355		
200	11095518	73,70
250	11095517	74,40
315	11095516	73,70

Ø B	Référence	Prix
Ø A 400		
200	11095524	85,40
250	11095523	86
315	11095522	86,50
355	11095521	87
Ø A 450		
250	11096672	95,10
315	11096671	96,40
355	11096670	86,50
400	11095548	97,40

Ø B	Référence	Prix
Ø A 500		
250	11095530	106
315	11095529	106
355	11095528	104
400	11095527	107
450	11095547	107

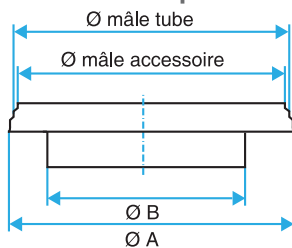
DOMAINE D'APPLICATION

- Permet le raccordement de deux conduits de diamètres différents.

MISE EN ŒUVRE

- Facilité de montage des accessoires par emboîtement : les conduits sont femelles, les accessoires sont mâles.

Réduction Plate Concentrique : RPC alu



GAMME

Ø B	Référence	Prix
Ø A 160		
125	11095453	25,50
Ø A 200		
125	11095457	27,20
160	11095456	28,80
Ø A 250		
125	11095461	29,20
160	11095460	31,20
200	11095459	31,40
Ø A 315		
125	11095465	31,30
160	11095464	33,20
200	11095463	34,50
250	11095462	36,80

Ø B	Référence	Prix
Ø A 355		
125	11095470	40,20
160	11095469	42
200	11095468	43,10
250	11095467	44,60
315	11095466	47,30
Ø A 400		
125	11095476	47
160	11095475	49
200	11095474	50,20
250	11095473	53
355	11095471	50,40

Ø B	Référence	Prix
Ø A 450		
160	11095829	43,40
200	11095827	53,50
250	11096675	55,90
355	11095497	66,70
400	11095496	70,30
Ø A 500		
125	11095483	49,30
160	11095482	51,60
200	11095481	53,50
250	11095480	55,50
315	11095479	58,60
355	11095478	53
400	11095477	59
450	11095493	67,20

DOMAINE D'APPLICATION

- Permet le raccordement de deux conduits de diamètres différents.

MISE EN ŒUVRE

- Facilité de montage des accessoires par emboîtement : les conduits sont femelles, les accessoires sont mâles.

Réduction Plate Excentrée : RPE alu



GAMME R23

Ø B	Référence	Prix
Ø A 160		
100	11095654	36,10
125	11095653	40,70
Ø A 200		
100	11095658	36,30
125	11095657	42,30
160	11095656	37,80
Ø A 250		
100	11095661	40,50
160	11095660	42
200	11095659	41,50
Ø A 315		
125	11095665	45
160	11095664	52,50
200	11095663	46
250	11095662	47,10

Ø B	Référence	Prix
Ø A 355		
125	11095670	62,80
160	11095669	64,20
200	11095668	63,80
250	11095667	65
315	11095666	68,70
Ø A 400		
125	11095676	73,70
160	11095675	75,10
200	11095674	74,80
250	11095673	75,80
315	11095672	79,70
355	11095671	80,30

Ø B	Référence	Prix
Ø A 450		
125	11095832	78,10
160	11095831	79,40
200	11095830	79,10
315	11095698	84,20
355	11095697	79,20
400	11095696	90,10
Ø A 500		
125	11095683	80,20
160	11095682	81,40
200	11095681	81,20
250	11095680	82,20
315	11095679	86,10
355	11095678	86,60
400	11095677	92,50
450	11095693	110

DOMAINE D'APPLICATION

- Permet le raccordement de deux conduits de diamètres différents.

Caisson Piquage : CP alu et CP2A alu



LES + PRODUITS

- CP2A exclusif (brevet ALDES) : idéal en VMC gaz.
- 35 % de pertes de charge en moins par rapport à un CP standard.
- Atténuation acoustique améliorée :
 - 7dB (A) sur le bruit rayonné du ventilateur,
 - 3dB (A) de mieux qu'un CP standard.
- Accessibilité à la colonne préservée.

CONFORMITÉ(S)

- Conforme aux exigences du DTU 68.3 P1-1-2 / 7.4.6.5.1.

GAMME R23

Ø A	Ø B	L	Référence	Prix
Acoustique / Aéraulique				
125	200	303	11095800	98,50
160	250	338	11095801	132
200	315	368	11095802	144
250	355	418	11095803	181
315	400	418	11095804	217
355	500	666	11095805	298
400	560	656	11095806	366
450	630	656	11095807	455
Standard				
125	200	303	11095609	66,60
160	250	338	11095601	90,80
200	315	368	11095602	97,40
250	355	418	11095603	130
315	400	418	11095604	130
355	500	666	11095605	183
400	560	656	11095606	197
450	630	656	11095607	269

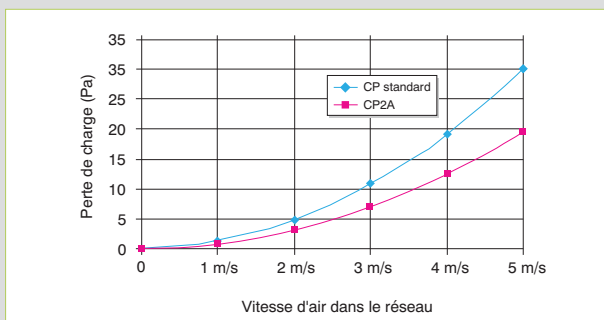
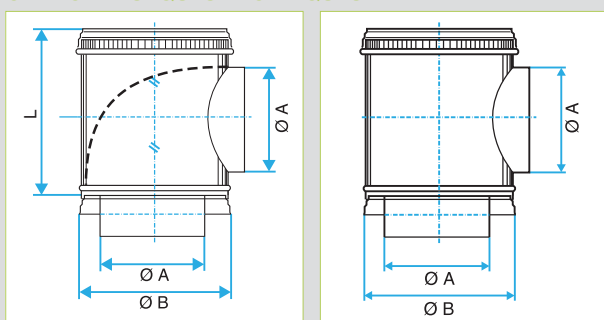
DESCRIPTION

- Jonc d'arrêt sur le corps pour maintenir le bouchon en position stable : limite les risques de fuites.
- Version CP2A :
 - acoustique : mousse acoustique B-s1,d0 à haute atténuation,
 - aéraulique : déflecteur en tôle alu démontable sans aucun outil.

DOMAINE D'APPLICATION

- Caisson piquage (ou Té-souche) spécifique aux colonnes VMC gaz débouchant en combles ou bien débouchant en terrasse pour lesquelles le relevé d'étanchéité est réalisé avant la pose du CP.
- Matériel conforme aux exigences du DTU 68-3 : 2013.06 P1-1 : «Installations de Ventilation Mécanique».
- Version CP2A (Aéraulique / Acoustique), idéal en VMC gaz où les contraintes de dimensionnement sont plus exigeantes :
 - 35 % de pertes de charge en moins (soit -7 Pa à 4 m/s)
 - atténuation du bruit du ventilateur (-7 dB (A)).
- Les caractéristiques aérauliques du CP2A diminuent la dépression nécessaire au ventilateur et donc peuvent permettre de choisir un ventilateur moins puissant, donc moins bruyant et moins consommateur d'énergie.

CARACTERISTIQUES TECHNIQUES



Défecteur 2A pour CP et CPT ALU



GAMME R23

Type	Référence	Prix	Type	Référence	Prix	Type	Référence	Prix
CP	11095620	12,20	CP & CPT	11095625	71,50	CPT	11095647	21,50
CP	11095621	44,20	CP & CPT	11095626	86,50	CPT	11095648	33,40
CP	11095622	47,70	CP & CPT	11095627	92,80	CPT	11095649	57,20
CP	11095623	31,30	CPT	11095645	13,50			
CP	11095624	63,10	CPT	11095646	18,10			

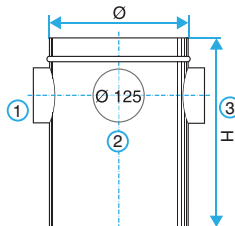
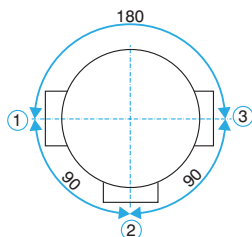
DESCRIPTION

- Mise en œuvre sans outil dans des caissons-piquages existants.
- Se cale par simple pliage élastique de l'ensemble tôle + mousse.

DOMAINE D'APPLICATION

- Défecteur en tôle d'aluminium + mousse acoustique s'insérant dans les CP et CPT existants afin d'améliorer les performances de l'installation existante.
- Réduit de 35% les pertes de charges du CP ou CPT.
- Réduit les bruits du ventilateur (-3dB (A) en plus par rapport au CP existant).

Collecteur Raccord d'Etage : CRE standard alu



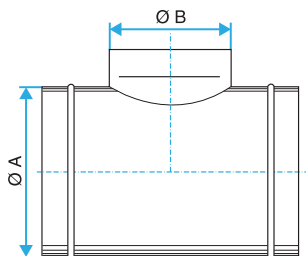
GAMME R23

Ø	H	Référence	Prix	Ø	H	Référence	Prix	Ø	H	Référence	Prix	
1/125 - 2/125				1/125				1/125 - 2/125 - 3/125				
125	400	11095898	34,70	125	400	11095899	24,40	160	400	11095707	37,90	
160	400	11095704	31,90	160	400	11095700	24,50	200	400	11095718	40,20	
200	400	11095715	34,90	200	400	11095711	26,70	250	400	11095729	43,20	
250	400	11095726	37,80	250	400	11095722	19	315	400	11095742	46,40	
315	400	11095739	41,90	315	400	11095735	33,70					
1/125 - 3/125				1/125 - 2/125 - 3/125 - 4/125								
125	400	11095897	34,70	250	400	11095733	49,40					
160	400	11095702	31,50	315	400	11095746	53,80					
200	400	11095713	34,60									
250	400	11095724	37,40									
315	400	11095737	41,50									

DOMAINE D'APPLICATION

- Permet le raccordement de 1 à 4 piquage(s) Ø 125 sur la colonne verticale.
- Garantit une mise en œuvre sans fuite ni perte de charge excessives sur les piquages.
- Complément idéal en habitat des éléments d'étage (2 m 47).

Té Equerre : TE 90° alu



GAMME R23

Ø B	Référence	Prix
Ø A 125		
125	11095107	30
Ø A 160		
125	11095112	33,10
125	11095118	36,20
160	11095111	57,70
160	11095117	46,30
200	11095116	51,40
Ø A 250		
125	11095125	39,50
160	11095124	49,70
200	11095123	50,60
250	11095122	63,50
Ø A 315		
125	11095133	42,90
160	11095132	54
200	11095131	56,60
250	11095130	66
315	11095129	77,40

Ø B	Référence	Prix
Ø A 355		
125	11095140	47,70
160	11095139	61,30
200	11095138	61,80
250	11095137	68,70
315	11095136	76,50
355	11095135	82,30
Ø A 400		
125	11095148	50,30
160	11095147	65,60
200	11095146	63,50
250	11095145	69,70
315	11095144	84,30
355	11095143	83,80
400	11095142	91,80

Ø B	Référence	Prix
Ø A 450		
250	11095199	73,40
315	11095198	84,90
355	11095197	90,80
400	11095196	93,50
450	11095195	131
Ø A 500		
125	11095157	62,90
160	11095156	70,80
200	11095155	73,40
250	11095154	76,90
315	11095153	84,90
355	11095152	91,80
400	11095151	110
450	11095188	131
500	11095150	144

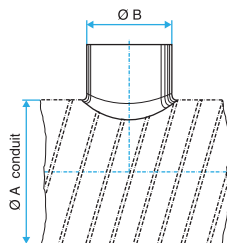
DOMAINE D'APPLICATION

- Permet le raccordement de deux conduits aluminium avec un angle de 90°.
- Garantit une mise en œuvre sans fuite ni perte de charge excessives sur le piquage.

MISE EN ŒUVRE

- Facilité de montage des accessoires par emboîtement : les conduits sont femelles, les accessoires sont mâles.

Piquage Équerre Circulaire : PEC alu



GAMME R23

Ø A	Référence	Prix
Ø B 125		
125	11096541	15,10
160	11096542	9,48
200	11096543	9,48
250	11096544	9,48
315	11096544	9,48
355	11096546	9,48
400	11096546	9,48
450	11096546	9,48
500	11096546	9,48
Ø B 160		
160	11096501	14,70
200	11096502	12,50
250	11096503	12,50
315	11096504	12,50
355	11096504	12,50
400	11096504	12,50
450	11096505	18,10
500	11096507	12,50

Ø A	Référence	Prix
Ø B 200		
250	11096509	14
315	11096510	14
355	11096510	14
400	11096512	14
450	11096506	18,60
500	11096513	14
Ø B 250		
250	11096514	18,80
315	11096515	15,90
355	11096516	15,90
400	11096517	15,90
450	11096517	15,90
500	11096518	15,90
Ø B 315		
315	11096519	21,90
355	11096521	18,30
400	11096522	18,30
450	11096511	24,40
500	11096523	18,30

Ø A	Référence	Prix
Ø B 355		
355	11096524	24,60
400	11096525	19,60
450	11096550	29,20
500	11096526	19,60
Ø B 400		
400	11096527	29,70
450	11096551	34,60
500	11096528	24,30
Ø B 450		
450	11096520	33,40
500	11096532	29,30
Ø B 500		
500	11096530	36,60

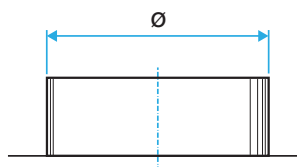
DOMAINE D'APPLICATION

- Piquage à 90° sur partie plane.

MISE EN ŒUVRE

- Attention aux pertes de charge, au bruit et aux débits de fuite pouvant être générés lors de la mise en œuvre.

Piquage Equerre sur Plat : PEP alu



GAMME R23

Ø	Référence	Prix
125	11096613	10,50
160	11096614	11,50
200	11096615	12,10

Ø	Référence	Prix
250	11096616	13
315	11096617	13,90
355	11096618	15,50

Ø	Référence	Prix
400	11096619	20,30
450	11096624	25
500	11096620	23

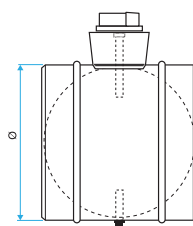
DOMAINE D'APPLICATION

- Piquage à 90° sur partie plane.

MISE EN ŒUVRE

- Attention aux pertes de charges, au bruit et aux débits de fuite pouvant être générés lors de la mise en œuvre.

Registres RG / RGP alu



GAMME R23

Ø	Référence	Prix
RG		
125	11095810	48,30
160	11095811	50,80
200	11095812	53,20

Ø	Référence	Prix
250	11095813	64,50
315	11095814	68,60
RGP		
125	11095815	51,70

Ø	Référence	Prix
160	11095816	54,20
200	11095818	56,80
250	11095819	69
315	11095820	73,60

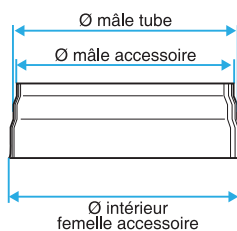
DESCRIPTION

- Poignée plastique verrouillable par vis, axes en lexan classés M1.
- RGP : disque perforé avec 40 % de vide, trous de Ø 5.
- T° maxi d'utilisation : + 120°C.

DOMAINE D'APPLICATION

- RG : permet un réglage de la pression dans des branches de réseaux aérauliques.
- RGP : permet un réglage de la pression plus fin qu'un registre standard; évite de fermer complètement une branche de réseau (notamment en VMC gaz).

Bouchons Mâle Femelle : BMF alu



GAMME R23

Ø	Référence	Prix
125	11095403	5,40
160	11095405	4,38
200	11095406	4,76

Ø	Référence	Prix
250	11095407	6,13
315	11095408	8,03
355	11095409	20,50

Ø	Référence	Prix
400	11095410	22,60
450	11095411	25,30
500	11095412	25

DOMAINE D'APPLICATION

- Bouchon compatible sur un accessoire comme sur un conduit.

MISE EN ŒUVRE

- Partie mâle pour boucher un conduit.
- Partie femelle pour boucher un accessoire.

3CE+ pour chaudières à condensation type C4p



LES + PRODUITS

- Disponibilité sous forme de kits pour les diamètres 100/150, 110/175 et 125/200.
- Montage simplifié de la colonne grâce à l'élément ajustable.
- Dévoïement autorisé.

CONFORMITÉ(S)

- DTA 14/14-1957 / Marquage CE.
- Dimensionnement conforme à la norme NF-EN 13384-2 : 2003+A1.
- Etanchéité classe P1.

PRINCIPE

- Le 3CE+ permet l'évacuation des gaz de chaudières à ventouse en pression positive, en utilisant la pression générée par le ventilateur de la chaudière.

DESCRIPTION

- Le 3CE+ est composé de 2 conduits concentriques débouchants en toiture :
 - un conduit annulaire extérieur roulé soudé en acier aluminisé assurant l'alimentation en air comburant des chaudières,
 - un conduit intérieur roulé soudé en inox 316L pour l'évacuation des gaz de combustion.
- Des Tés extrudés spécifiques assurent la liaison 3CE+ / chaudière en 60/100 ou 80/125 (à définir en fonction de la chaudière et de la présence ou non d'un clapet anti-retour).
- L'ensemble est raccordé en partie supérieure par une sortie toiture spécifique.
- Un dévoïement maximum par colonne recommandé.

DOMAINE D'APPLICATION

- Le système 3CE+ est compatible avec les chaudières de types C4p (C42, C43) quelle que soit leur classe de rendement (condensation ou basse température).
- La compatibilité de la chaudière avec un système de type 3CE+ (conduit collectif fonctionnant en pression positive) devra être mentionnée sur la notice par le fabricant de chaudière.
- La chaudière devra être équipée d'un clapet anti-retour. A défaut, un clapet anti-retour devra être rajouté par le chaudiériste.
- Le 3CE+ a été dimensionné en standard pour intégrer des chaudières étanches (jusqu'à 20 chaudières par colonne, 2 chaudières maximum par étage) fonctionnant avec une surpression à la buse jusqu'à 70 Pa.
Des pressions supérieures sont possibles mais non conseillées pour des raisons de sécurité (remontée de condensats).
- Le 3CE+ codifié est à installer à l'intérieur du bâtiment.

DIMENSIONNEMENT

- Le dimensionnement indiqué ci-dessous est conforme à la norme NF- EN 13384-2 : 2003+A1.
- Dévoïement autorisé à 45° au maximum.
- Le tableau de dimensionnement suivant est valide pour une colonne sans dévoïement, avec des chaudières de puissance ≤ 25kW et une pression maximum à la buse des chaudières de 70 Pa.
- Un dimensionnement spécifique devra être réalisé sur consultation dans les cas suivants :
 - puissance > 25 kW,
 - dévoïement de la colonne,
 - pression de buse supérieure (100 Pa par exemple),
 - nombre de chaudières à raccorder plus important.

3CE+ AVEC TÉ 1 PIQUAGE (SURPRESSION À 70 PA)

Nbre de chaudières raccordées	Chaudières 25 kW / pression à la buse 70 Pa	
	Diamètre du conduit d'évacuation (mm)	Diamètre du conduit d'amenée d'air (mm)
2 - 3	100	150
4	110	175
5	125	200
6 - 7	150	225
8 - 10	175	275

3CE+ AVEC TÉ 2 PIQUAGES (SURPRESSION À 70 PA)

Nbre de chaudières raccordées	Chaudière 25 kW / pression à la buse 70 Pa	
	Diamètre du conduit d'évacuation (mm)	Diamètre du conduit d'amenée d'air (mm)
2	100	150
4	110	175
6	150	225
8 - 10	175	275
12-14	200	300
16-20	250	400

Kits 3CE+



Kit de démarrage

GAMME R23

Ø int. / Ø ext.	Référence	Prix
Kit démarrage		
100/150	11097561	519
110/175	11097564	534
125/200	11097567	551
Kit étage		
100/150	11097562	656
110/175	11097565	686
125/200	11097568	717
Kit finition		
100/150	11097563	313
110/175	11097566	330
125/200	11097569	349

DESCRIPTION

3 types de Kits disponibles en 3 tailles :

100/150, 110/175 et 125/200.

Kit démarrage

- 1 té piquage Ø 80/125.
- 1 tampon de purge et ses 2 siphons.
- 1 collier de dalle.
- 1 collier d'union.
- 1 élément de liaison 265 mm Ø 80/125, son collier d'union et son bouchon.
- 1 bombe de lubrifiant.
- 1 étiquette signalétique.
- 1 instruction de montage.

Kit étage

- 3 colliers d'union.
- 1 té piquage Ø 80/125.
- 1 élément droit 940 mm.
- 1 élément ajustable 760-1380 mm.
- 1 collier de dalle.
- 1 élément de liaison 265 mm Ø 80/125, son collier d'union et son bouchon.
- 1 étiquette signalétique.
- 1 instruction de montage.

Kit finition

- 1 terminal court.
- 1 élément droit inox 440 mm.
- 2 colliers d'union.
- 1 collet de solin.

DOMAINE D'APPLICATION

- Réalisation de colonne 3CE+ à partir de kits.

LES + PRODUITS

- 3 références pour 1 colonne.
- Passage de commande simplifié.
- Réception rapide.
- Stockage facile sur chantier.
- Tous les éléments dans 1 carton.
- Packaging pratique.

CONFORMITÉ(S)

DTA 14/14-1957 / Marquage CE.
Dimensionnement conforme à la norme NF-EN 13384-2 : 2003+A1.
Étanchéité classe P1.



Kit étage



Kit finition

Gamme de sorties de toit



Terminal Compact



Terminal GASTEC

GAMME R23

Ø D. int. / Ø D. ext.	Référence	Prix
Élément droit inox pour Terminal Compact		
100/150	11097554	93,20
110/175	11097555	98,40
125/200	11097556	104
150/225	11097557	121
175/275	11097558	147
Terminal Compact		
100/150	11097510	171
110/175	11097511	180
125/200	11097512	189
150/225	11097513	203
175/275	11097514	215
Terminal GASTEC		
100/150	11097540	393
110/175	11097541	414
125/200	11097542	469
150/225	11097543	494
175/275	11097544	549
200/300	11097545	639
250/400	11097546	880

DESCRIPTION

- Esthétique tout inox.
- Emboîtement male en partie basse (avec joint d'étanchéité).
- Design discret et moderne.
- Peinture possible sur demande.
- A monter sur son embase d'étanchéité parmi un choix de 3 modèles :
 - embase plate,
 - embase 5/30°,
 - embase 30/45°.

Existe en 2 versions :

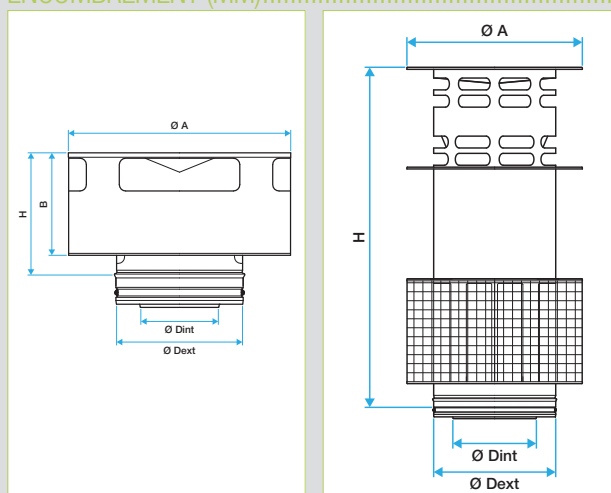
- version Compact (avec pare-pluie) :
 - dimensions : Ø 100/150 à Ø 175/275, H = 195 mm et B = 160 mm.
- version GASTEC (tous diamètres), H = 940 mm et B = 260 mm.

Le terminal compact doit être monté sur un élément droit en inox.

DOMAINE D'APPLICATION

- Sorties de toit spécifiques au système 3CE+ avec prise d'air périphérique et évacuation des fumées.
- Permet l'évacuation des produits de combustion et l'amenée d'air neuf.
- Dimensionné pour éviter les phénomènes de recirculation.

ENCOMBREMENT (MM)



Terminal Compact

Terminal GASTEC

Embase pour sortie de toit et collet de solin



Embase 30-45°



Embase 5-30°



Embase plate

GAMME R23

- 3 modèles possibles :
 - embase plate,
 - embase 5/30°,
 - embase 30/45°.

Désignation	Référence	Prix
Collet de solin		
Embase 100/150	11097547	54
Embase 110/175	11097548	56,30
Embase 125/200	11097549	60,50
Embase 150/225	11097550	62,30
Embase 175/275	11097551	80,30
Embase 200/300	11097552	80,30
Embase 250/400	11097553	113
Embase plate pour sortie de toit		
Embase plate 100/150	11097577	139
Embase plate 110/175	11097578	144
Embase plate 125/200	11097579	144
Embase plate 150/225	11097580	205
Embase plate 175/275	11097581	205
Embase plate 200/300	11097582	205
Embase plate 250/400	11097583	348
Embase 5/30° pour sortie de toit		
Embase 5/30° 100/150	11097584	166
Embase 5/30° 110/175	11097585	173
Embase 5/30° 125/200	11097586	173
Embase 5/30° 150/225	11097587	234
Embase 5/30° 175/275	11097588	234
Embase 5/30° 200/300	11097589	234
Embase 5/30° 250/400	11097590	399
Embase 30/45° pour sortie de toit		
Embase 30/45° 100/150	11097591	166
Embase 30/45° 110/175	11097592	173
Embase 30/45° 125/200	11097593	173
Embase 30/45° 150/225	11097594	243
Embase 30/45° 175/275	11097595	243
Embase 30/45° 200/300	11097596	243
Embase 30/45° 250/400	11097597	506

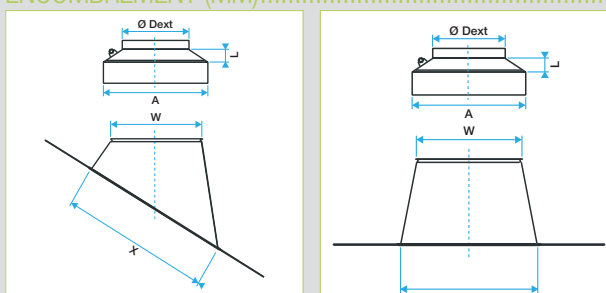
DESCRIPTION

- Versions en couleur tuile ou ardoise disponible sur consultation.

DOMAINE D'APPLICATION

- Embases pour sorties de toit 3CE+.
- Collets de solin permettant l'étanchéité avec le terminal.

ENCOMBREMENT (MM)



EMBASE PLATE

Modèle	W (mm)	X (mm)	A (mm)	L (mm)
100/150	170	240	249	90
110/175	210	280	277	100
125/200	230	280	286	100
150/225	255	305	342	105
175/275	305	355	402	110
200/300	330	380	427	110
250/400	430	480	504	163

EMBASE 5/30°

Modèle	W (mm)	X (mm)	A (mm)	L (mm)
100/150	175	333	249	90
110/175	210	378	277	100
125/200	230	394	286	100
150/225	260	428	342	105
175/275	305	479	402	110
200/300	340	518	427	110
250/400	440	630	504	163

EMBASE 30/45°

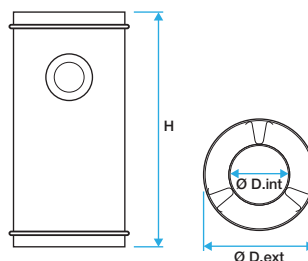
Modèle	W (mm)	X (mm)	A (mm)	L (mm)
100/150	175	363	249	90
110/175	210	412	277	100
125/200	230	388	286	100
150/225	260	416	342	105
175/275	305	479	402	110
200/300	330	514	427	110
250/400	440	666	504	163

Té de raccordement



LES + PRODUITS

- Tés extrudés pour une meilleure étanchéité.
- Éléments pré-montés (mâle en partie basse avec joint d'étanchéité, femelle en partie haute).



GAMME R23

Ø D.int. / Ø D. ext.	H	Référence	Prix
1/80-125			
100/150	940	11097409	229
110/175	940	11097495	240
125/200	940	11097410	241
150/225	940	11097411	270
175/275	940	11097412	345
200/300	940	11097413	383
250/400	940	11097414	512

Ø D.int. / Ø D. ext.	H	Référence	Prix
1/80-125 - 2/80-125			
125/200	940	11097416	320
150/225	940	11097417	326
175/275	940	11097418	381
200/300	940	11097419	458
250/400	940	11097420	605

Ø D.int. / Ø D. ext.	H	Référence	Prix
1/80-125 - 3/80-125			
125/200	940	11097422	293
150/225	940	11097423	326
175/275	940	11097424	414
200/300	940	11097425	420
250/400	940	11097426	605

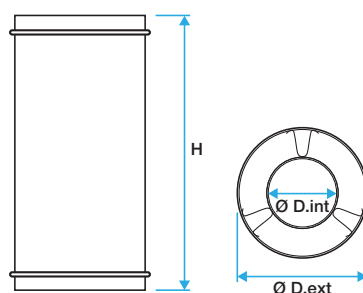
DESCRIPTION

- Longueur du piquage : 100 mm.
- Hauteur du té : 940 mm.
- 3 configurations disponibles : simple piquage, double piquage à 90° (1/2), double piquage à 180° (1/3).
- Les bords sont retournés pour éviter tout risque de coupure au montage.
- Les Tés ont un piquage mâle sans joint.

DOMAINE D'APPLICATION

- Raccordement chaudières en 80/125 sur colonne verticale 3CE+ selon le diamètre de sortie chaudière ou le diamètre du clapet anti-retour installé.

Élément de liaison inox



DESCRIPTION

- Éléments droits en 80/125 tout inox laqués blanc emboîtables sur le Té.
- Le conduit de liaison doit déboucher à l'extérieur de la gaine et doit être uni à chaque piquage du Té avec un collier d'union.
- Les conduits de liaison doivent avoir une pente ascendante dans le sens de l'évacuation des produits de combustion.

DOMAINE D'APPLICATION

- Liaison entre le Té et le réseau de raccordement.

MISE EN ŒUVRE

- Lubrifier généreusement les deux parois du piquage du Té sur la surface extérieure.
- Toujours appliquer le lubrifiant sur les parois sans joints.
- Pré-monter le collier d'union sur l'élément de liaison, ne pas serrer.
- Emboîter l'élément de liaison avec le piquage du Té, serrer le collier d'union.
- Si nécessaire, recouper l'élément droit à la longueur nécessaire côté mâle.
- Laisser un minimum de 115 mm.
- Limer les bords pour éliminer les irrégularités.

GAMME R23

Désignation	Référence	Prix
ED liaison inox L = 265 mm	11097488	70,40
ED liaison inox L = 430 mm	11097606	94,50
ED liaison inox L = 930 mm	11097607	130
Collier d'union 80/125	11097487	6,03

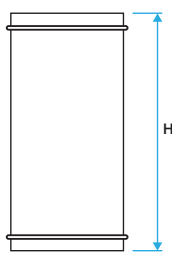
Élément droit et élément ajustable



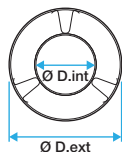
Élément droit



Élément ajustable



Élément ajustable



LES + PRODUITS

- Élément ajustable spécifique pour s'adapter à la hauteur d'étage.
- Éléments concentriques pré-montés : gain de temps au montage.

GAMME R23

Ø D. int. / Ø D. ext.	Référence	Prix
Élément ajustable 760 - 1380 mm		
100/150	11097385	209
110/175	11097491	220
125/200	11097386	231
150/225	11097387	270
175/275	11097388	329
200/300	11097389	374
250/400	11097390	575

Ø D. int. / Ø D. ext.	Référence	Prix
Élément droit 440 mm		
100/150	11097520	79,60
110/175	11097521	83,90
125/200	11097522	88,30
150/225	11097523	104
175/275	11097524	127
200/300	11097525	145
250/400	11097526	186

Ø D. int. / Ø D. ext.	Référence	Prix
Élément droit 940 mm		
100/150	11097379	120
110/175	11097490	127
125/200	11097380	133
150/225	11097381	155
175/275	11097382	188
200/300	11097383	221
250/400	11097384	336

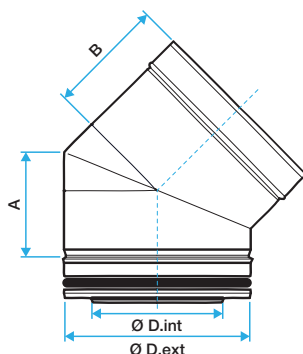
DESCRIPTION

- Emboîtement mâle en partie basse (avec joint d'étanchéité), femelle en partie haute.
- 3 modèles complémentaires :
 - éléments droits en H = 940 mm et H = 440 mm,
 - éléments ajustables (coulissants) en H = 760 - 1380 mm.
- Les bords sont retournés pour éviter tout risque de coupure au montage.

DOMAINE D'APPLICATION

- Raccordement entre étages des Tés 3CE+.

Coude



LES + PRODUITS

- Dévoisement autorisé pour faciliter l'installation.

GAMME R23

Ø D. int. / Ø D. ext.	Référence	Prix
100/150	11097427	83,90
110/175	11097498	87,10
125/200	11097428	96,90
150/225	11097429	114

Ø D. int. / Ø D. ext.	Référence	Prix
175/275	11097430	139
200/300	11097431	152
250/400	11097432	264

DESCRIPTION

- Emboîtement mâle en partie basse et femelle en partie haute.
- Dévoisement autorisé jusqu'à 45°.
- 3 angles disponibles : 45° (voir codes ci-dessous), 15° et 30° sur demande.
- Des éléments droits et/ou ajustables peuvent être montés entre 2 coudes.

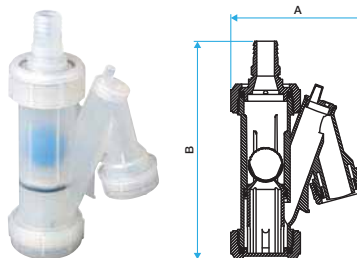
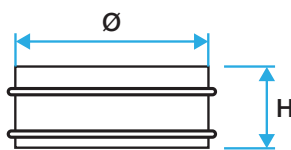
DOMAINE D'APPLICATION

- Dévoisement de la colonne 3CE+.

ENCOMBREMENT

Modèle	A (mm)	B (mm)
100/150	96	136
110/175	101	141
125/200	107	147
150/225	112	152
175/275	122	162
200/300	127	167
250/400	148	188

Tampon de purge et siphon



DESCRIPTION

- Montage en pied de colonne 3CE+ à l'aide d'un collier d'union.
- Tampon de purge tout inox de hauteur H = 80 mm.
- Siphon de dimensions : A = 98 mm et B = 160 mm.
- 2 purges :
 - l'une au niveau de l'évacuation des fumées pour récupération et traitement des condensats,
 - l'autre au niveau de l'amenée d'air pour évacuation de l'eau de pluie.
- Diamètre des purges : «3/4» mâle.
- Il est recommandé de mettre en place des siphons et de prévoir un raccordement vers les égouts ou vers un bac de neutralisation (pour les condensats).

DOMAINE D'APPLICATION

- Permet l'évacuation des condensats.

GAMME R23

Ø int. / Ø ext.	Référence	Prix
100/150	11097439	119
110/175	11097500	122
125/200	11097440	126
150/225	11097441	131
175/275	11097442	155
200/300	11097443	155
250/400	11097444	265

Désignation	Référence	Prix
Siphon 3CE+ (vendus par 2)	11097485	40,30

Accessoires de suspension



Collier d'union



Collier mural



Collier de dalle

GAMME R23

Désignation	Référence	Prix
Collier de dalle		
Collier dalle 100/150	11097457	24,30
Collier dalle 110/175	11097503	25,40
Collier dalle 125/200	11097458	27,10
Collier dalle 150/225	11097459	29,20
Collier dalle 175/250	11097460	37,40
Collier dalle 200/300	11097461	37,40
Collier dalle 250/400	11097462	47,10

Désignation	Référence	Prix
Collier d'union		
Collier d'union 100/150	11097445	12,10
Collier d'union 110/175	11097501	12,70
Collier d'union 125/200	11097446	13,50
Collier d'union 150/225	11097447	14,60
Collier d'union 175/250	11097448	18,50
Collier d'union 200/300	11097449	18,50
Collier d'union 250/400	11097450	35,90

Désignation	Référence	Prix
Collier mural		
Collier mural 100/150	11097451	33,40
Collier mural 110/175	11097502	34,70
Collier mural 125/200	11097452	35,60
Collier mural 150/225	11097453	36,20
Collier mural 175/275	11097454	44,50
Collier mural 200/300	11097455	44,50
Collier mural 250/400	11097456	59,50

DOMAINE D'APPLICATION

- Suspension du système 3CE+.

DESCRIPTION

- Colliers tout inox.
- Réglage par bande et boucle de serrage.
- **ATTENTION : les colliers muraux et de dalle ne font pas office de collier d'union.**

Accessoires de mise en œuvre



GAMME R23

Désignation	Référence	Prix
Lubrifiant pour montage (400 ml)	11097483	50,10
Plaque signalétique	11097484	11,10

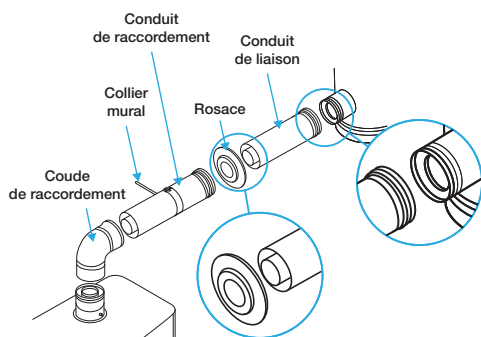
DESCRIPTION

- L'utilisation de lubrifiant est impérative pour assurer un bon emboîtement entre les différents éléments constituant la colonne 3CE+.
- Une plaque signalétique est à apposer sur chaque Té.

MISE EN ŒUVRE

- Lubrifier généreusement les deux parois du côté femelle sur la face intérieure.
- Remplir et coller la plaque signalétique près du piquage.

Conduits de raccordement



GAMME R23

Désignation	Référence	Prix
Raccordement en 80/125		
Coude raccordement 87°	11097535	64,60
ED raccordement L = 255 mm	11097528	47,10
ED raccordement L = 500 mm	11097529	67,70
ED raccordement L = 955 mm	11097531	83,90

Désignation	Référence	Prix
Rosace de finition	11097537	7
Collier mural 80/125	11097527	9,62

DESCRIPTION

- Paroi intérieure en polypropylène et paroi extérieure en acier laqué.
- Pour chaudières condensation 3CE+.
- Éléments droits mâle-femelle emboîtables sur le té sans ajout de pièces.
- Éléments droits recoupables côté mâle.
- Étanchéité par joint côté femelle.

DOMAINE D'APPLICATION

- Réseau entre le conduit de liaison tout inox laqué blanc et la chaudière.
- Le réseau de raccordement se compose de 3 accessoires :
 - 1 rosace de finition,
 - 1 élément droit (ED) de raccordement,
 - 1 coude de raccordement de 87°.
- Raccordement en 80/125 selon le diamètre de sortie chaudière ou le diamètre du clapet anti-retour installé (60/100 disponible sur demande).

Système pour 1 chaudière à condensation

GAMME R23

Désignation	Référence	Prix
Augmentation	11097539	95,10
Coude raccordement 87°	11097535	64,60
ED raccordement L = 255 mm	11097528	47,10
ED raccordement L = 500 mm	11097529	67,70

Désignation	Référence	Prix
ED raccordement L = 955 mm	11097531	83,90
Collier mural de raccordement	11097527	9,62
Coude raccordement 45°	11097519	64,90
Rosace de finition	11097537	7

Désignation	Référence	Prix
Embase 25/45°	11097533	68,20
Embase plate	11097532	56,60
Sortie verticale	11097538	126

DESCRIPTION

- Paroi intérieure en polypropylène et paroi extérieure en acier laqué blanc.
- Accessoires mâle (en partie basse) / femelle (en partie haute) emboîtables sans ajout de pièces.
- Étanchéité par joint côté femelle.
- Possibilité de découpe sur chantier côté mâle.

DOMAINE D'APPLICATION

- Système de raccordement de la chaudière à l'extérieur.
- Accessoires disponibles :
 - augmentation (mâle femelle 60/100 → 80/125),
 - coude de raccordement (2 tailles),
 - élément droit de raccordement (3 tailles),
 - rosace de finition,
 - embase pour sortie de toit (plate et 25°, 45°),
 - sortie de toit (H = 1000 mm, noir ou tuile).
- Raccordement en 80/125 selon le diamètre de sortie chaudière ou le diamètre du clapet anti-retour installé. (version 60/100 sur demande).

Réseau en acier inoxydable



LES + PRODUITS

- Inox qualité alimentaire.
- Résistant aux ambiances corrosives.

CONFORMITÉ(S)

Classement au feu A1.
Conduits conformes à la norme NF EN1506 (dimensions).

GAMME R23

Ø	Référence	Prix
Barre Standard BS 3 m		
100	11091541	98,30
125	11091542	123
160	11091543	156
200	11091544	194
250	11091545	242
315	11091546	305
355	11091547	342
400	11091548	382
450	11091549	490
500	11091550	544
560	11091553	609
630	11091551	692

DESCRIPTION

- Gamme destinée à la réalisation complète et durable des installations de ventilation en tertiaire, notamment pour des applications liées à l'alimentaire, et en industrie dans des ambiances fortement corrosives ou de températures importantes.
- Gamme disponible des diamètres 100 à 630 mm.
- Les conduits, agrapés en hélice, ainsi que les accessoires sont en acier inoxydable qualité alimentaire suivant la norme NF Z2 CN 18-10 (équivalence US : ASI 304 L).
- Les conduits et accessoires Aldes en acier inoxydable ont une tenue en température limite de 500°C en continu et de 700°C en pointe.
- L'étanchéité des conduits agrapés en spirale est très largement supérieure (> 100) aux exigences de la classe C.
Aucun essai spécifique n'est nécessaire.
- Les accessoires sont tous mastiqués intérieurs.

MISE EN ŒUVRE

- Les conduits sont femelles.
- Les accessoires sont mâles (sauf RF).
- La mise en œuvre se fait par simple emboîtement.
- La fixation est faite par des vis autoforeuses (page 535) puis l'étanchéité est assurée par du mastic (page 530) et/ou de la bande adhésive.

NORMES ET REGLEMENTATIONS

- Par sa nature, l'acier inoxydable (rigide comme flexible) est classé A1 selon l'arrêté du 21/11/2002.
- Les conduits sont conformes à la norme NF EN 15-06 qui fixe les tolérances des diamètres.

TENUES À LA CORROSION

- La résistance à la corrosion de l'acier inoxydable se fait grâce à une couche d'oxyde superficielle auto-générée (phénomène de passivation).
- **Résistance atmosphérique** : l'acier inoxydable présente une très bonne résistance aux agressions atmosphériques urbaines, rurales et industrielles ; à éviter par contre en ambiances salines (présence de chlorures).
- **Résistance chimique** : l'acier inoxydable convient pour les applications suivantes :
 - produits alimentaires (fromage, lait, vin, confiture, etc.),
 - composés à base d'acide nitrique et dérivés,
 - solutions alcalines et mélanges sulfonitriques jusqu'à 70°C.

Conduits autoportants Double Alu et Voile de Verre/Alu



LES + PRODUITS

- Simplicité et rapidité de mise en œuvre.
- Isolation thermique et acoustique intégrée.
- Fourni/posé avantageux par rapport à du rectangulaire.

CONFORMITÉ(S)

- Classement feu A2-s1,d0.

GAMME

Désignation	Référence	Prix
Vendus par carton de 6 panneaux		
Panneau DA à l'unité (3,57 m²)	11091645	173
Panneau VV-A à l'unité (3,54 m²)	11091646	184

DESCRIPTION

Panneau Double Alu (11091645) :

- Composition :
 - complexe aluminium / grille de verre / aluminium 52 microns / 25 mm de laine minérale / film aluminium tramé 30 microns.
- Conductivité thermique = 0,032 W/(m.K) à 10°C.
- Barrière vapeur externe/interne.
- Forte densité : 85 kg/m³.
- Classement feu : A2-s1,d0.

Panneau Voile de verre/Alu (11091646) :

- Composition :
 - film aluminium 100 m / 25 mm de laine minérale / voile de verre haute vitesse.
- Conductivité thermique = 0,034 W/(m.K) à 10°C.
- Barrière vapeur externe/interne.
- Forte densité : 85 kg/m³.
- Classement feu : A2-s1,d0.

DOMAINE D'APPLICATION

- Distribution d'air en chauffage / climatisation de locaux tertiaires / industriels (isolation thermo-acoustique intégrée).
- Utilisation exclusivement en intérieur.
- Possibilité de raccordement circulaire grâce aux piquages spécifiques.

MISE EN ŒUVRE ET ENCOMBREMENTS

- Exclusivement en intérieur.
- Traçage, découpe, pliage, agrafage grâce à des outils spécifiques.
- Etanchéité des jointures par bande aluminium adhésive type RAA.
- Raccordement entre conduits par réalisation de feuillure mâle/femelle ou par clips d'angle.



Désignation	Unité	Longueur L	Largeur l	Epaisseur e	Surface (m²)	Poids (kg)
Panneau Double Alu	Panneau	3000	1190	25	3,57	7,6
	Carton (6 panneaux)	3050	1240	150	21,42	45,6
Panneau Voile de verre / alu	Panneau	2900	1220	25	3,54	7,55
	Carton (6 panneaux)	2950	1270	150	21,23	45,30

Accessoires : clips de raccordement et profils



DOMAINE D'APPLICATION

Domaine d'application clips :

- Raccordement des conduits entre eux.
- Solution rapide et efficace (liaison mécanique démontable)

Domaine d'application profils :

- Profils de montage et de raccordement des panneaux Rock'Air (U et T).
- Profils pour fixation de grilles (profil à grille).

GAMME R23

Désignation	Référence	Prix
Profil en T (10/10e) - barre de 3m	11091670	31,50
Profil en U (10/10e) - barre de 3m	11091671	17,50
Profil à grille (6/10e) - barre de 3m	11091672	21,30
Profil en U (15/10e) - barre de 3m	11091673	20,60
Boîte de 30 clips Rock'Air	11091681	41,60

Accessoires : piquage circulaire



DESCRIPTION

- Piquage circulaire à fixer directement dans le panneau de laine de roche.

DOMAINE D'APPLICATION

- Raccordement à une gaine circulaire (maxi Ø 400 mm).

GAMME

Désignation	Référence	Prix
Piquage circulaire Rock'Air Ø 100	11091668	9,83
Piquage circulaire Rock'Air Ø 125	11091661	9,26
Piquage circulaire Rock'Air Ø 160	11091662	10,20
Piquage circulaire Rock'Air Ø 200	11091663	13,70
Piquage circulaire Rock'Air Ø 250	11091664	15,80
Piquage circulaire Rock'Air Ø 315	11091665	16,10
Piquage circulaire Rock'Air Ø 355	11091666	19
Piquage circulaire Rock'Air Ø 400	11091667	28,50

Accessoires : outillages



DESCRIPTION

- Coffret complet ou outils à l'unité.
- Le coffret complet comprend : outils noir, rouge, orange et bleu, une équerre, un couteau, une agrafeuse et une raclette de lissage.

DOMAINE D'APPLICATION

- Outils facilitant la découpe et l'assemblage des panneaux Rock'Air.

GAMME

Désignation	Référence	Prix
Coffret Rock'Air complet	11091674	540
Agrafeuse	11091677	212
Boîte de 5000 agrafes	11091678	55,30
Outil Rock'Air noir (feuilures mâle et femelle)	11091682	65,20
Outil Rock'Air rouge (rainure en V)	11091683	65,20
Outil Rock'Air orange (rainure en L)	11091684	65,20
Outil Rock'Air bleu (languette fermeture)	11091685	65,20
Jeu lames à micro denture pour outil noir	11091686	21,50
Jeu lames à micro denture pour outil rouge	11091687	21,50
Jeu lames à micro denture pour outil orange	11091688	21,50
Jeu lames à micro denture pour outil bleu	11091689	21,50

Accessoires : pose et étanchéité

DOMAINE D'APPLICATION

- Ingrédients pour la suspension et l'étanchéité des conduits Rock'Air.
- Accessoires complémentaires pages 530 à 537.

GAMME

Désignation	Référence	Prix
RAA larg. 75 mm, rouleau de 50 m	11091004	22,10
Bande à trous 17 mm, rouleau 25 m	11090049	21
Tige filetée M8, lot de 10 x 1 m	11091035	18
Sac de 50 entretoises M8	11091032	41,80
Sac de 50 chevilles métalliques M8	11091045	39,80
Sac de 100 rondelles larges M8 x 35	11091090	21,30
Sac de 100 écrous M8	11091029	5,65

Rouleau de laine minérale



DESCRIPTION

- Laine minérale protégée par un film aluminium armé pare-vapeur.
- Rouleau épaisseur 25 mm : 13,8 m² avec L x l = 12 m x 1,15 m.
- Rouleau épaisseur 50 mm : 8,63 m² avec L x l = 7,5 m x 1,15 m.
- Coefficient de conductivité thermique : = 0,035 W/m.K (à 10°C) et = 0,040 W/m.K (à 40°C).
- Revêtement kraft aluminium (esthétique) A2-s1,d0 sur demande.
- Classement A1 (incombustible) conseillé pour les ERP et IGH sur demande.

DOMAINE D'APPLICATION

- Isolation thermique des réseaux rigides intérieurs (convection et conduction).
- Réseaux de traitement d'air / climatisation.
- Evite la condensation dans les gaines sur les réseaux de VMC traversant des locaux abrités non chauffés.

CONFORMITÉ(S)

- Classement A2-s1,d0 suivant EN 13501-1.
- Languette de recouvrement de 5 cm sur un côté de la longueur pour garantir la tenue mécanique conformément au DTU 45.2.

GAMME R22

Désignation	Référence	Prix
Rouleau de 12 m		
Rouleau laine minérale 25 mm	11091743	Nous consulter
Rouleau de 7,5 m		
Rouleau laine minérale 50 mm	11091744	Nous consulter

Rouleau d'isolant compact 8 mm



DESCRIPTION

- Isolant réfléchissant aluminium double épaisseur bulles polyéthylènes / aluminium.
- 88 % de réflectivité ; complémentaire d'un isolant laine minérale en convection/ conduction.
- Pare-vapeur. Résistant aux UV. Non allergène.
- Rouleau de L x l x e = 14000 x 1500 x 7 mm. Masse surfacique = 400g/m².
- Mise en œuvre avec lame d'air de 8 mm (entretoises fournies).

DOMAINE D'APPLICATION

- Isolation thermique des réseaux rigides extérieurs (rayonnement) ou intérieurs.
- Réseaux de traitement d'air / climatisation.

CONFORMITÉ(S)

- Classement au feu M1 : PV CTBA N° 49040175.

GAMME

Désignation	Référence	Prix
Rouleau de 14 m		
Isolant compact Ep 7 mm	11091003	416

Accessoires de pose

DOMAINE D'APPLICATION

- Outils de pose des isolants laine de roche ou compact.
- Pour scotcher l'isolant compact, utiliser exclusivement du scotch RAA.

GAMME R22

Désignation	Référence	Prix
Boîte de 5000 agrafes	11091678	55,30
Agrafeuse	11091677	212
RAA larg. 75 mm, rouleau de 50 m	11091004	22,10
RAV, rouleau 50 m	11091010	21,20

Isolations et acoustiques

Piège à son cylindrique passif

OCTA



GAMME R22

Désignation	Référence	Prix
GAMME ACIER GALVA		
OCTA 900	11094646	1822
OCTA 125 à joint	11094632	122
OCTA 160 à joint	11094633	136
OCTA 200 à joint	11094634	163
OCTA 250 à joint	11094635	176
OCTA 315 à joint	11094636	209
OCTA 355 à joint	11094637	328
OCTA 400 à joint	11094638	373
OCTA 450 à joint	11094639	431
OCTA 500 à joint	11094640	458
OCTA 630 à joint	11094641	573
OCTA 800	11094642	1346
OCTA 1000	11094643	1676
OCTA 560 à joint	11094648	544
OCTA 710	11094647	1315
GAMME ALUMINIUM		
OCTA 125	11096632	4160
OCTA 160	11096633	352
OCTA 200	11096634	467
OCTA 250	11096635	488
OCTA 315	11096636	505
OCTA 355	11096637	534
OCTA 400	11096638	553
OCTA 450	11096639	615
OCTA 500	11096640	639
OCTA 630	11096641	721

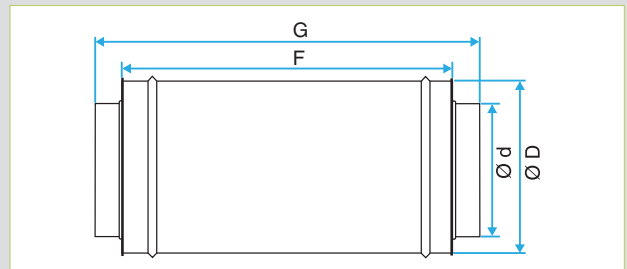
DESCRIPTION

- Enveloppe extérieure en tôle galva pleine ou alu.
- Enveloppe intérieure en tôle galva perforée ou alu.
- Viroles de raccordement à joint du Ø 125 au Ø 630mm.
- **Viroles de raccordement standards au delà.**
- Isolant acoustique : laine de roche + voile de verre.
- Classement au feu MO.

DOMAINE D'APPLICATION

- Atténuation des bruits de ventilateurs ou centrales se propageant dans les réseaux.
- Efficace en moyennes fréquences.
- Extraction et insufflation.

ENCOMBREMENT - POIDS



Ø d (mm)	Ø D (mm)	F (mm)	G (mm)	Poids (Kg)
125	245	640	720	6.5
160	280	640	720	7.5
200	320	640	720	9
250	370	640	720	11
315	435	640	980	15
355	475	820	980	17
400	520	820	980	19
450	570	820	980	21
500	620	820	980	23
560	680	820	980	26
630	750	820	980	29
710	830	1240	1440	44
800	920	1240	1440	56
900	1020	1240	1440	63
1000	1120	1240	1440	71

CARACTERISTIQUES AERAIQUES ET ACOUSTIQUES

- Atténuation en dB, mesurée selon la norme ISO 7235.
- Perte de charge : pour des vitesses de passage d'air dans les conduits inférieures à 10 m/s, la perte de charge de l'OCTA est négligeable.

Modèle	Fréquence centrale de la bande d'octave (Hz)							
	63	125	250	500	1000	2000	4000	8000
125	3	8	10	20	28	35	21	9
160	4	7	9	16	27	26	13	5
200	3	8	9	19	32	17	8	3
250	3	6	7	15	29	11	5	4
315	1	5	6	15	21	9	4	5
355	3	4	5	12	21	7	5	2
400	2	4	5	12	15	6	5	2
450	2	4	5	12	15	6	5	2
500	2	4	5	10	15	6	4	2
560	2	4	5	10	13	5	3	2
630	1	4	4	9	13	5	3	1
710	1	3	4	9	13	5	3	1
800	1	3	4	9	12	4	3	1
900	1	3	3	8	11	4	2	1
1000	1	3	3	8	10	4	2	1

OCTA à baffle



LES + PRODUITS

- Atténuation performante.
- Faibles pertes de charges.
- Simplicité de mise en oeuvre sur réseau circulaire.
- Gamme disponible dès le Ø 250.

GAMME R22

Désignation	Référence	Prix
OCTA à baffle 250 + joint	11094990	262
OCTA à baffle 315 + joint	11094991	297
OCTA à baffle 355 + joint	11094992	446
OCTA à baffle 400 + joint	11094993	525
OCTA à baffle 450 + joint	11094994	584
OCTA à baffle 500 + joint	11094995	610
OCTA à baffle 560 + joint	11094996	711
OCTA à baffle 630 + joint	11094997	804

DESCRIPTION

Piège à son

- Enveloppe extérieure en tôle galvanisée pleine.
- Viroles de raccordement à joint.
- Enveloppe intérieure en tôle galvanisée perforée.
- Isolant acoustique : laine de roche + voile de verre.
- Classement au feu M0.

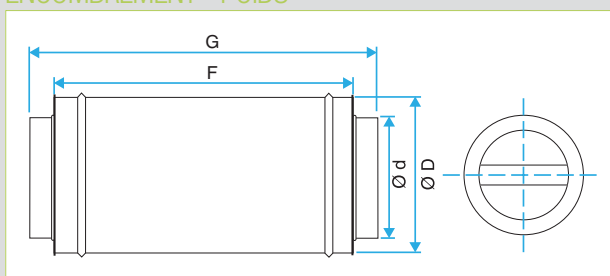
Baffle central

- Panneaux monoblocs en laine de roche.
- Voile de verre anti-défilage.
- Cadre en acier galvanisé.
- Bords d'attaques intégrés au baffle.
- Baffle épaisseur 50 mm jusqu'au Ø 355 mm et 100 mm au delà.
- Classement au feu M1.

DOMAINE D'APPLICATION

- Atténuation des bruits de ventilateurs ou centrales se propageant dans les réseaux.
- Efficace en moyennes et hautes fréquences avec faibles pertes de charge.
- Extraction et insufflation.

ENCOMBREMENT - POIDS



Modele	Ø D (mm)	F (mm)	G (mm)	Poids (Kg)
250	370	640	720	13
315	435	640	720	17
355	475	820	980	21
400	520	820	980	23
450	570	820	980	26
500	620	820	980	28
560	680	820	980	33
630	750	820	980	37

CARACTERISTIQUES AERAIQUES ET ACOUSTIQUES

Atténuation en dB, mesurée selon la norme ISO 7235.

	Frequence centrale de la bande d'octave (Hz)							
	63	125	250	500	1000	2000	4000	8000
250	4	6	12	22	40	38	30	24
315	4	5	12	21	38	35	25	22
355	3	5	10	20	35	35	25	22
400	3	5	10	20	35	31	25	20
450	3	5	10	19	31	28	23	17
500	3	5	10	16	29	22	18	16
560	2	4	9	16	22	20	13	10
630	2	4	8	16	19	19	10	8

Perte de charge en Pa, mesurée selon la norme ISO 7235.

	Vitesse d'air dans le conduit amont en m/s			
	2	4	6	8
250	< 10	< 10	15	35
315	< 10	< 10	< 10	20
355	< 10	< 10	< 10	15
400	< 10	10	22	40
450	< 10	< 10	19	33
500	< 10	< 10	17	28
560	< 10	< 10	13	22
630	< 10	< 10	< 10	15

Présentation gamme rectangulaire ECTA



DESCRIPTION

- Panneaux monobloc en laine de roche.
- Densité : 55 kg/m³ (moyen).
- Profilés avec bord arrondi permettant une diminution de 10 % des pertes de charge par rapport à l'ancien profil. L'option bord d'attaque n'est alors plus nécessaire.
- Voile de verre anti-défilage noir, épaisseur 1 mm en gamme standard.
- Cadre acier galvanisé, épaisseur standard 6/10°.
- Classement au feu MO, soit A1 selon nouvelles classifications des Euroclasses.
- Epaisseurs standard 100 et 200 mm.
- Dimensions (L et H) de 300 à 2400 mm.

DOMAINE D'APPLICATION

- Atténuation du bruit des ventilateurs ou de centrales se propageant dans le réseau.
- Efficace en basses, moyennes et hautes fréquences.
- Vitesse de passage de l'air entre deux baffles limitée à 15 m/s.

MISE EN ŒUVRE

- S'insère en trémie dans un élément de réseau rectangulaire.
- A glisser entre des glissières pour un meilleur contrôle des performances.

OPTIONS DISPONIBLES

A préciser lors de la commande

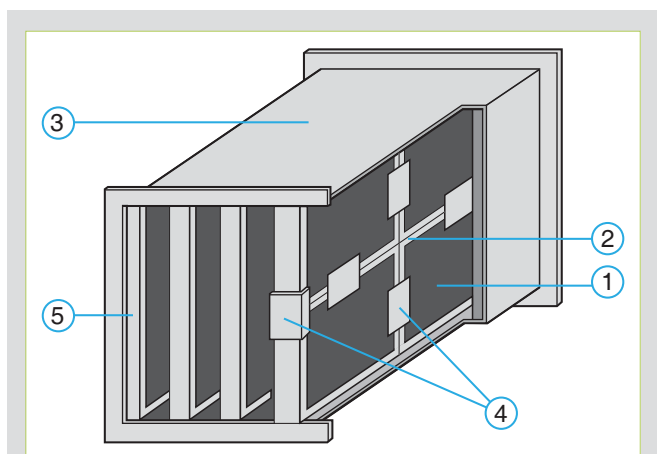
Revêtements - Tissus de verre en remplacement du voile de verre pour application salle blanche ou tôle perforée associée au voile de verre pour protection.

Cadre des baffles - Acier inox 304 ou acier inox 316L.

Caissons - caissons complets comprenant le caisson, les baffles rivetés et un cadre de raccordement type METU.

Accessoires de fixation - H et U de jonction : nous consulter.

Autres épaisseurs de baffles 50 et 300 mm : nous consulter.



ECTA 100



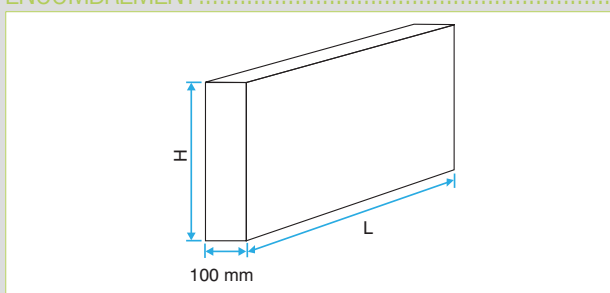
GAMME R22

Désignation	Référence
ECTA 100 L/H 300-1399 mm	11094701
ECTA 100 L/H 1400-1999 mm	11094703
ECTA 100 L/H 2000-2400 mm	11094705

DESCRIPTION

- Panneaux monobloc en laine de roche.
- Densité : 55 kg/m³ (moyen).
- Voile de verre anti-défilage noir, épaisseur 1 mm en gamme standard.
- Cadre acier galvanisé, épaisseur standard 6/10°.
- Classement au feu M0, soit A1 selon nouvelles classifications des Euroclasses.
- Epaisseur 100 mm.
- Dimensions (L et H) de 300 à 2400 mm.

ENCOMBREMENT



H (mm)	L (mm)								
300	300	500	600	900	1000	1200	1500	1800	2000
300	1,7	2,4	2,8	3,9	4,3	5,0	6,2	-	-
500	-	3,4	3,9	5,4	5,9	6,9	8,3	7,3	-
600	-	-	4,5	6,1	6,7	7,8	9,4	9,8	-
900	-	-	-	8,3	9,0	10,5	12,7	11,1	-
1000	-	-	-	-	9,8	11,4	13,8	14,9	-
1200	-	-	-	-	-	13,2	26,0	16,2	-
1500	-	-	-	-	-	-	19,3	18,7	24,5
1800	-	-	-	-	-	-	-	22,5	28,5
2000	-	-	-	-	-	-	-	-	31,1

CARACTERISTIQUES AERAIQUES ET ACOUSTIQUES

Atténuation en dB, mesurée selon la norme ISO 7235. Exemple pour L = 1000 mm.

Encart (mm)	Fréquence centrale de la bande d'octave (Hz)							
	63	125	250	500	1000	2000	4000	8000
50	3	7	16	27	45	42	32	23
100	2	4	10	19	31	30	22	15
150	1	3	7	14	22	23	17	11
200	1	2	5	10	16	18	13	8

Perte de charge en Pa, mesurée selon la norme ISO 7235. Exemple pour L = 1000 mm.

Encart (mm)	Vitesse entre les voies d'air en m/s				
	2	4	6	8	10
50	< 10	13	29	53	82
100	< 10	< 10	19	34	51
150	< 10	< 10	14	24	38
200	< 10	< 10	11	19	30

EXEMPLES DE PRIX R22

Y	11094701		11094703			11094705
	H en mm (ou fentes)		H en mm (ou fentes)			H en mm (ou fentes)
500	500	1000	500	1000	1500	2000
	37,80	59,70	-	-	71,80	94
1000	59,70	87,60	-	-	112	151
1500	-	-	71,80	112	152	208

ECTA 200



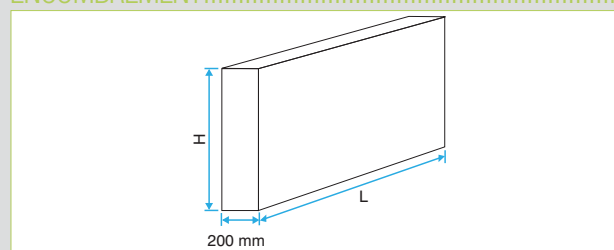
GAMME R22

Désignation	Référence
ECTA 200 L/H 300-1399 mm	11094702
ECTA 200 L/H 1400-1999 mm	11094704
ECTA 200 L/H 2000-2400 mm	11094706

DESCRIPTION

- Panneaux monobloc en laine de roche.
- Densité : 55 kg/m³ (moyen).
- Voile de verre anti-débrilage noir, épaisseur 1 mm en gamme standard.
- Cadre acier galvanisé, épaisseur standard 6/10°.
- Classement au feu M0, soit A1 selon nouvelles classifications des Euroclasses.
- Epaisseur 200 mm.
- Dimensions (L et H) de 300 à 2400 mm.

ENCOMBREMENT



H (mm)	L (mm)									L (mm)
300	300	500	600	900	1000	1200	1500	1800	2000	
300	3.0	4.4	5.0	7.1	7.8	9.1	11.2	13.2	-	
500	-	6.2	7.1	9.9	10.8	12.6	15.4	18.2	-	
600	-	-	8.2	11.3	12.3	14.4	17.5	20.6	-	
900	-	-	-	15.5	16.9	19.7	23.9	28.1	-	
1000	-	-	-	-	18.4	21.4	26.0	30.6	-	
1500	-	-	-	-	-	25.0	30.2	35.5	-	
1200	-	-	-	-	-	-	36.6	43.0	47.2	
1800	-	-	-	-	-	-	-	50.5	55.5	
2000	-	-	-	-	-	-	-	-	61.02	

CARACTERISTIQUES ACOUSTIQUES ET AERAIQUES

Atténuation en dB, mesurée selon la norme ISO 7235. Exemple pour L = 1000 mm.

Encart (mm)	Fréquence centrale de la bande d'octave (Hz)							
	63	125	250	500	1000	2000	4000	8000
50	7	12	25	34	59	50	41	31
100	6	8	18	28	39	40	26	20
150	5	6	14	24	29	27	17	14
200	4	5	11	21	23	17	11	10

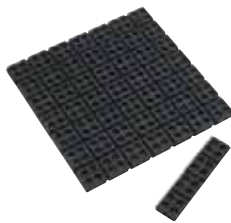
Perte de charge en Pa, mesurée selon la norme ISO 7235. Exemple pour L = 1000 mm.

Encart (mm)	Vitesse entre les voies d'air en m/s				
	2	4	6	8	10
50	< 10	15	35	61	96
100	< 10	< 11	25	43	66
150	< 10	< 10	20	34	54
200	< 10	< 10	16	29	45

EXEMPLES DE PRIX R22

Y	11094702		11094704			11094706
	H en mm (ou fentes)		H en mm (ou fentes)			H en mm (ou fentes)
	500	1000	500	1000	1500	2000
500	45,9	73,7	-	-	97	124
1000	73,7	112	-	-	155	203
1500	-	-	97	155	213	282

Plots en élastomères



DESCRIPTION

- Plots néoprène noir.
- Dimension plots : 45 x 45 mm, épaisseur 20 mm.
- Dimension plaque de 81 plots : 440 x 440 mm, épaisseur 20 mm.
- Charge maxi : 60 kg.
- Conditionnement :
 - Plaque de 81 plots reliés entre eux par une fine plaque de néoprène facile à découper,
 - Lots de 4 plots.

DOMAINE D'APPLICATION

- Isolation vibratoire des supports de conduits et des petits caissons de ventilation.

GAMME R22

Désignation	Référence	Prix
Lot de 4 plots élastomère	11094562	28,60
Plaque 81 plots élastomère	11094565	493

Plaque viscoélastique



DESCRIPTION

- Plaque viscoélastique avec face adhésive.
- Masse volumique : 1950 kg/m³.
- Masse surfacique : 10 kg/m².
- Dimensions : 750 x 1000 mm, épaisseur : 6 mm.
- Tenue au feu, M4.
- T° de pose : + 15 à + 40°C.
- T° de service : - 30 à + 90°C.

DOMAINE D'APPLICATION

- Réduction du bruit rayonné par des parois vibrantes.
- Fixation sur paroi métallique ou en matière plastique dégraissée et dépoluée, grâce à une surface adhésive.
- Mise en oeuvre sur parois extérieures des caissons ou conduits horizontaux.

GAMME

Désignation	Référence	Prix
Plaque viscoélastique	11094560	50,80

Plots anti-vibratiles



DESCRIPTION

- Amortisseurs en caoutchouc, de différents diamètres et de différentes densités (Shore).
- Livrés avec visseries et plaque de maintien.

DOMAINE D'APPLICATION

- Permettent d'amortir les vibrations d'un ventilateur ou d'une centrale.
- Pièces détachées des ventilateurs et centrales à entraînement poulie-courroie.
- Attention : ne peut être monté à l'extérieur d'un ventilateur à entraînement poulie-courroie.

GAMME R6

Désignation	Ø	Type	Référence	Prix
Plots anti-vibratiles (lot de 4)				
Plots anti-vibratiles (lot de 4)	40	Shore 45 / 4 kg par plot	11034385	25,80
Plots anti-vibratiles (lot de 4)	40	Shore 60 / 10 kg par plot	11034386	44,30
Plots anti-vibratiles (lot de 8)				
Plots anti-vibratiles (lot de 8)	60	Shore 45 / 15 kg par plot	11034387	69,50
Plots anti-vibratiles (lot de 8)	60	Shore 60 / 25 kg par plot	11034388	117

Conduits flexibles et semi-flexibles

Conduits flexibles semi-rigides

Liaison flexible étanche : RT Flex



LES + PRODUITS

- Etanchéité de la jonction colonne / bouche garantie.
- Produit «tout en un» permettant une installation simple et rapide.
- Compatible bouches Aldes Ø 125 mm.

CONFORMITÉ(S)

- Etanchéité Classe C garantie par essai CETIAT N°1214081.
- Classée A1.

GAMME R22

Désignation	Conditionnement	Référence	Prix
RT flex 10 - 30 cm	16	11091315	13,60
RT flex 30 - 120 cm	8	11091316	22,20
Manchette trident pour RT flex	60	11018569	1,39

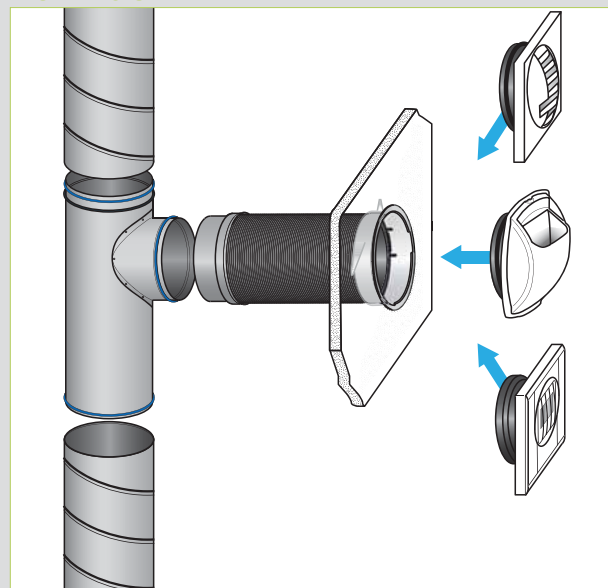
DESCRIPTION

- Un produit 'tout en un' intégrant un raccord femelle, un flexible extensible et une manchette trident de raccordement à la bouche et de maintien dans le placo.
Liaison composée :
 - d'un raccord métallique femelle s'emboîtant préférentiellement sur un piquage à joint (pas besoin d'étanchéité ni de vis dans ce cas),
 - d'un flexible alflex alu extensible de 10 à 30 cm ou de 30 à 120 cm,
 - d'une manchette plastique composée :
 - 1) d'un embout garantissant l'emboîtement et l'étanchéité de la bouche dans le flexible,
 - 2) d'une manchette trident qui se clipse sur l'embout tout en tournant sur elle-même, et qui vient assurer la tenue mécanique dans le placo lorsqu'on repousse l'ensemble.

DOMAINE D'APPLICATION

- Raccordements terminaux (colonne / bouche) étanches et durables en réseaux collectifs ou tertiaires.
- Compatible toutes bouches Ø 125 mm ALDES (sauf bouches gaz).
- Compatible réseau standard ou à joint.
- Montage sur tous types de placo d'épaisseur inférieure à 18 mm.

MISE EN ŒUVRE



CARACTERISTIQUES TECHNIQUES

- Partie flexible en Alflex alu 12/100e.
- Classée A1 (selon l'arrêté du 21/11/2002) jusqu'au placo.
- Prolonge l'étanchéité classe C du réseau rigide à joint (essai CETIAT N°1214081).
- Compatible bouches Ø 125 mm : Bap color, Bap'SI, Bahia, BH, Tda.
- Non compatible avec extraction chaudière (BAZ) en VMC gaz.
- T° d'utilisation moyennes : -30°C à +120°C.
- Point de fusion alflex alu = 660°C.

TEXTE DE PRESCRIPTION

- Les bouches d'extraction seront raccordées aux colonnes verticales par une liaison terminale classée A1 Ø 125 type RT flex si la longueur est inférieure à 1,2 m ou rigide dans le cas contraire, et par un collecteur d'étage. Les piquages express seront à proscrire pour des raisons aéraluques et acoustiques.
- Dans le cas d'utilisation de liaisons terminales RT flex, le prolongement de l'étanchéité classe C d'un réseau à joint sera garanti.

Conduits flexibles et semi-flexibles

Conduits flexibles semi-rigides

Aflex Galvanisé



CONFORMITÉ(S)

• Classement au feu A1 selon l'arrêté du 21/11/2002.

GAMME R22

Ø (mm)	Référence	Prix
80	11091801	26
100	11091802	28,30
125	11091803	29,30
150	11091804	39,20

Ø (mm)	Référence	Prix
160	11091805	42,50
200	11091806	50,10
250	11091807	109
315	11091808	157

Ø (mm)	Référence	Prix
355	11091809	166
400	11091810	183
450	11091811	236
500	11091812	246

DESCRIPTION

- Tôle acier électro-zinguée agrafée en spirale.
- Epaisseur 10/100e mm du Ø 80 à 200 et 12/100e mm du Ø250 à 500.
- Conditionné en longueur droite de 3 m.
- Rayon de cintrage :
 - Ø 80 à 150 = 1 D,
 - Ø 160 à 250 = 1,5 D,
 - Ø 315 à 355 = 2 D,
 - Ø 400 à 450 = 3 D,
 - Ø 500 = 4 D.

DOMAINE D'APPLICATION

- Trainasses horizontales ou raccordements terminaux longs. De par sa rigidité, l'Aflex galva assure dans le cas de longueurs importantes, une bonne résistance mécanique entre le réseau rigide et la bouche.
- T° maxi d'utilisation :
 - continu : 250°C,
 - ponctuel : 350°C.

Aflex Alu compacté



CONFORMITÉ(S)

• Classement au feu A1 selon l'arrêté du 21/11/2002.

GAMME R22

Ø (mm)	Référence	Prix
80	11091821	16
100	11091822	18,20
125	11091823	19
150	11091824	25,20

Ø (mm)	Référence	Prix
160	11091825	26,30
200	11091826	34,40
250	11091827	56,40
315	11091828	85,20

Ø (mm)	Référence	Prix
355	11091829	103
400	11091830	116
450	11091831	154
500	11091832	175

DESCRIPTION

- Tôle alu A410 agrafée en spirale, épaisseur 12/100 mm.
- Conditionnement :
 - Ø 80 à 250 : 3 m compactés en 0,60 m,
 - Ø 315 à 400 : 5 m compactés en 1 m,
 - Ø 450 et 500 : en longueur droite de 3 m.
- Rayon de cintrage :
 - Ø 80 à 250 = 0,6 D,
 - Ø 315 à 500 = 2 D.

DOMAINE D'APPLICATION

- Raccordement terminal du piquage à la bouche. Nécessite l'utilisation d'une manchette.
- Très flexible et léger, l'Aflex alu est simple à mettre en œuvre et à manutentionner.
- Interdit en VMC Gaz (épaisseur trop faible).
- T° maxi d'utilisation :
 - continu : 250°C,
 - ponctuel : 300°C.

Conduits flexibles et semi-flexibles

Conduits flexibles semi-rigides

Aflex Alu calorifugé



CONFORMITÉ(S)

- Classement au feu A1 selon l'arrêté du 21/11/2002.

GAMME R22

Ø (mm)	Référence	Prix	Ø (mm)	Référence	Prix	Ø (mm)	Référence	Prix
80	11091950	77,30	160	11091954	125	355	11091958	521
100	11091951	90	200	11091955	147	400	11091959	579
125	11091952	106	250	11091956	201	450	11091960	714
150	11091953	119	315	11091957	459	500	11091961	814

DESCRIPTION

- Aflex alu intérieur, laine de verre épaisseur 25 mm et Aflex alu allégé extérieur.
- Conditionné en longueur droite de 3 m.
- Rayon de cintrage :
 - Ø 80 à 150 = 2 D,
 - Ø 160 à 250 = 2,5 D,
 - Ø 315 à 450 = 3 D,
 - Ø 500 = 4 D.,

DOMAINE D'APPLICATION

- Raccordement semi-rigide du piquage à la bouche avec isolation thermique (double flux, conditionnement d'air, etc.).
- T° maxi d'utilisation :
 - continu : 200°C,
 - ponctuel : 250°C.

Aflex Alu insonorisé



CONFORMITÉ(S)

- Classement au feu A1 selon l'arrêté du 21/11/2002.

GAMME R22

Ø (mm)	Référence	Prix	Ø (mm)	Référence	Prix	Ø (mm)	Référence	Prix
80	11091970	86	160	11091974	142	355	11091978	584
100	11091971	102	200	11091975	161	400	11091979	645
125	11091972	111	250	11091976	225	450	11091980	793
150	11091973	134	315	11091977	514	500	11091981	911

DESCRIPTION

- Aflex alu perforé intérieur, laine de verre épaisseur 25 mm et Aflex alu extérieur.
- Conditionné en longueur droite de 3 m.
- Rayon de cintrage :
 - Ø 80 à 150 = 2 D,
 - Ø 160 à 250 = 2,5 D,
 - Ø 315 à 450 = 3 D,
 - Ø 500 = 4 D.

DOMAINE D'APPLICATION

- Raccordement terminal semi-rigide du piquage à la bouche avec atténuation phonique.
- T° maxi d'utilisation :
 - continu : 200°C,
 - ponctuel : 250°C.

Guide de choix des flexibles gaz

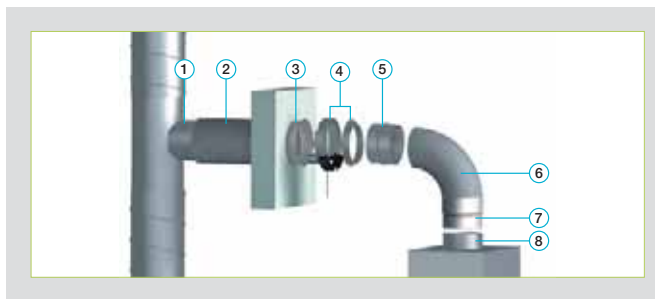
DESCRIPTION

ALFLEX COMPACT GAZ 0.15 OU ALFLEX 0.30 ?

- Seul l'alflex gaz 0.30mm est autorisé entre le piquage de la colonne et la bouche.
- Pour le raccordement entre la chaudière et la bouche BAZ, le choix est possible entre les 2 types de flexibles. Pour raison de praticité (compactable, étirable), l'alflex compact gaz 0.15mm est souvent utilisé.

QUEL DIAMETRE ?

- Entre la colonne et la bouche, le raccordement (sur manchette inox BAZ) se fera en Ø 125.
- Entre la bouche et la chaudière, le raccordement se fera selon le type de BAZ soit en 125/132 dans le cas d'une BAZ Ø 125, soit en (125/132 + manchon 125/120) ou 118/125 dans le cas d'une BAZ Ø 120. Attention, l'utilisation du flexible 118/125 ne répond pas aux exigences du DTU 24.1-2.



RACCORDEMENT COLONNE VMC ① ➔ BOUCHE BAZ ④

① Ø piquage (mm)	② Flexible gaz	③ Manchette	④ BAZ
Ø 125 mm	Alflex special gaz 0.3 Ø 125 mm (code11091336)	Inox (code 11018963)	BAZ Ø 125 mm ou Ø 120 mm

RACCORDEMENT BOUCHE BAZ ➔ CHAUDIERE

⑤ BAZ	⑥ Manchon BAZ	⑦ Flexible gaz	⑧ Manchette chaudière	⑨ Ø Chaudière (mm)
Montage conforme DTU 24.1-2 et DTU 68.3				
BAZ Ø 125 mm	-	Kit alflex gaz 125/132 (code 11091347). Manchette incluse dans le kit.		Ø 125 mm
BAZ Ø 120 mm	Manchon Ø 125/120 (code 11091348)	Kit alflex gaz 125/132 (code 11091347). Manchette incluse dans le kit.		Ø 125 mm
BAZ Ø 125 mm	-	Kit alflex gaz 125/132 (code 11091347)	Remplacer la manchette Ø 132/125 par la manchette Ø 133/111 (code 11018882)	Ø 111 mm
Montage conforme 68.3 uniquement				
BAZ Ø 120 mm	-	Alflex compact gaz 118/125 (code 11091346)	Manchette Ø 125/111 (code 11018191)	Ø 125 mm Ø 111 mm

Afflex compact gaz 125/132



CONFORMITÉ(S)

- Conforme aux exigences du DTU 68.3 relatives à la VMC gaz.
- Conforme aux exigences du DTU 24.1.

GAMME R22

Désignation	Poids brut	Référence	Prix
Kit alflex compact gaz Ø125	0.450	11091347	31
Manchon 125/120 pour BAZ 120	0.055	11091348	13,40

DESCRIPTION

- Tôle Alu épaisseur 15/100e mm agrafée en spirale.
- Conditionnement : 1,5 m compactés en 30 cm.
- Emboîtement sur chaudière par réduction spécifique, sans diminution du diamètre de buse.
- BAZ Ø 125 : emboîtement directement sans étirement du flexible sur BAZ Ø 125.
- BAZ Ø 120 : emboîtement par manchon 125/120.
- Classé A1 (M0).

DOMAINE D'APPLICATION

- Raccordement chaudière-bouche en VMC Gaz en conformité aux exigences des DTU 68.3 et DTU 24.1.
- Agrément Qualigaz (marquage indélébile).
- Interdit en VMC gaz condensation.
- T° d'utilisation :
 - normale : 250° C,
 - maximale : 400° C.

Afflex spécial gaz 0,30



CONFORMITÉ(S)

- Classement au feu A1 selon l'arrêté du 21/11/2002.

GAMME R22

Ø (mm)	Référence	Prix
125 int / 131 ext	11091336	70,70
150 int / 156 ext	11091337	90,70

DESCRIPTION

- Tôle Alu épaisseur 30/100e mm agrafée en spirale.
- Conditionnement : en longueur droite de 3 m.

DOMAINE D'APPLICATION

- Raccordement chaudière - bouche et bouche - colonne en VMC Gaz.
- T° maxi d'utilisation :
 - continu : 250°C,
 - ponctuel : 350°C.

Conduits flexibles et semi-flexibles

Conduits flexibles souples

Algaines Alu : caractéristiques



DESCRIPTION

- Conduits flexibles aluminium nus ou isolés permettant le raccordement entre le réseau rigide et le terminal en tertiaire (gainés classés A1).

LES + PRODUITS

- Résistance mécanique et étanchéité de la gaine (laminé polyester).
- Performance acoustique en version Insonorisée.
- Algaine calorifugée disponible en 25 mm.

CONFORMITÉ(S)

- Algaines A1 conformément aux exigences de l'article CH 32.1 de l'arrêté du 14/02/2000.

CARACTERISTIQUES TECHNIQUES COMMUNES

- Gaine intérieure : laminé en feuilles d'aluminium mince et de polyester (épaisseur 90 microns) collés autour d'un fil acier en spirale.
- L'utilisation de polyester entre les feuilles d'aluminium garantit une meilleure étanchéité et une résistance mécanique au déchirement de la gaine en comparaison de gainés 100 % aluminium.

Algaine Alu



DESCRIPTION

- Laminé (90 microns) d'al et de polyester collés autour d'un fil acier en spirale. Assure une meilleure étanchéité et résistance mécanique au déchirement en comparaison de gainés 100 % aluminium.
- Conditionnement :
 - Ø 80 : 10 m compactés en 60 cm,
 - Ø 100 à Ø 250 : 10 m compactés en 50 cm,
 - Ø 315 à Ø 500 : 10 m compactés en 60 cm.
- Rayon de cintrage : 0,6 D.
- Classé A1 selon l'arrêté du 21/11/2002.

DOMAINE D'APPLICATION

- Raccordement terminal du piquage à la bouche sur tout réseau de traitement d'air, ventilation de locaux tertiaires.
- T° d'utilisation : - 30°C à + 250°C.

GAMME R22

Ø (mm)	Référence	Prix
80	11091901	31,50
100	11091902	34,90
125	11091903	35,90
150	11091904	48,90
160	11091905	44,80
200	11091906	63,60
250	11091907	83
315	11091908	91,60
355	11091909	125
400	11091910	167
450	11091911	194
500	11091912	210

Accessoires Algaines



DOMAINE D'APPLICATION

- Ingrédients pour la suspension et l'étanchéité des flexibles algaines.
- Accessoires complémentaires (pages 530 à 537).

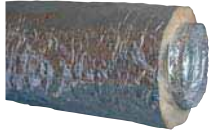
GAMME R22

Désignation	Référence	Prix
RAA larg. 50 mm, rouleau de 50 m	11091013	17
RAP, rouleau de 33 m	11091009	10,50
Sac de 25 colliers polyvalents Ø 60-215 mm	11090024	36
Sac de 25 colliers polyvalents Ø 60-540 mm	11090026	97,80
Bande à trous 17 mm, rouleau 25 m	11090049	21

Conduits flexibles et semi-flexibles

Conduits flexibles souples

Algaine Alu Calorifugée



DESCRIPTION

- Gaine intérieure en algaine alu ; isolant thermique en laine de verre 25 mm ; enveloppe alu armée en extérieur.
- Conditionnement : 10 m compactés en 1,2 m.
- Rayon de cintrage : 0,6 D + 25 mm.

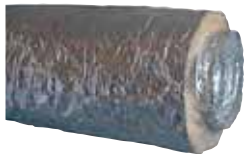
DOMAINE D'APPLICATION

- Raccordement terminal du piquage à la bouche avec isolation thermique (double flux, conditionnement d'air, chauffage air pulsé, etc.) sur tous réseaux tertiaires.
- Gaine intérieure classée A1 selon l'arrêté du 21/11/2002.
- T° d'utilisation : - 30°C à + 250°C.

GAMME R22

Ø (mm)	Référence	Prix
80	11091915	75,30
100	11091916	78,30
125	11091917	93,10
150	11091918	105
160	11091919	107
200	11091920	132
250	11091921	160
315	11091922	194
355	11091923	256
400	11091924	313
450	11091925	348
500	11091926	380

Algaine Alu Insonorisée



DESCRIPTION

- Gaine intérieure en algaine alu perforée ; isolant phonique en laine de verre 25 mm ; enveloppe alu armée en extérieur.
- Conditionnement : 10 m compactés en 1,2 m.
- Rayon de cintrage : 0,6 D + 25 mm.

DOMAINE D'APPLICATION

- Raccordement terminal du piquage à la bouche avec isolation phonique sur tous réseaux tertiaires.
- Classé A1 intérieur.
- T° d'utilisation : - 30°C à + 250°C.
- Gaine intérieure classée A1 selon l'arrêté du 21/11/2002.

GAMME R22

Ø (mm)	Référence	Prix
80	11091930	78,30
100	11091931	78,30
125	11091932	93,10
150	11091933	105
160	11091934	111
200	11091935	138
250	11091936	160
315	11091937	194
355	11091938	256
400	11091939	313
450	11091940	348
500	11091941	380

Système VMT Mod (Ventilation Modulée pour le Tertiaire)

Le système de régulation de débit économique en énergie.



MDA Mod

Capteur CO2 Mod

DESCRIPTION

- Dans un système de ventilation modulée pour le tertiaire VMT Mod, le débit d'air est régulé automatiquement en fonction de l'occupation des pièces et donc en fonction des besoins.
- 3 types de détection dans la pièce :
 - Agito : Analyse du taux d'occupation en fonction du nombre de mouvements détectés (capteur Optic Mod). Ventilation proportionnelle en fonction de l'activité.
 - Présence : Détection de la présence ou non d'occupants (capteur Optic Mod). Ventilation tout ou peu en fonction de la présence.
 - CO2 : Analyse du taux d'occupation (capteur CO2 Mod). Ventilation tout ou peu / proportionnelle en fonction de l'activité.
- 1 module principal Pilot Mod qui :
 - récupère les informations détectées,
 - met les informations à disposition et alimente le système.
- 2 composants pilotables selon la configuration de l'installation :
 - un module MDA Mod pour les locaux desservis par une branche d'un réseau (multizone),
 - un ventilateur ou une centrale simple / double flux pour les locaux ventilés de manière isolée (monozone).
- Tous les éléments du système VMT Mod sont reliés entre eux par 2 fils qui assurent leur alimentation et le transfert d'informations.

EXIGENCES AÉRAULIQUES

- Aldes possède un Avis Technique pour son système VMT Mod (N°14/12-1822).
- Il donne un coefficient de réduction des débits Crbdnr par type de salle, qui traduit le gain énergétique d'une installation VMT Mod par rapport à un système à débit fixe.

EXIGENCES ACOUSTIQUES

- Pas d'exigences acoustiques en Tertiaire.

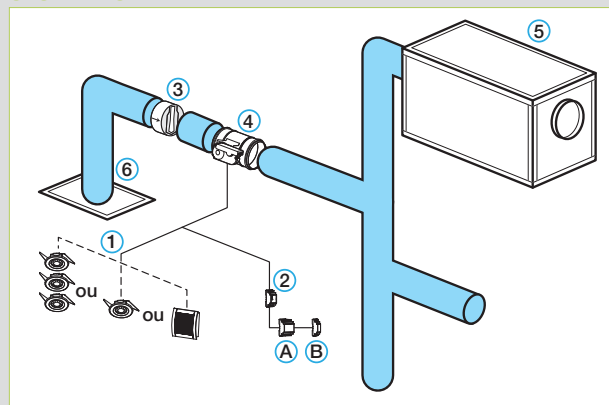
LES + PRODUITS

- Economie d'énergie grâce à la modulation du débit selon l'occupation des locaux.
- Avis technique donnant une réduction de la valeur de Crbdnr pour le calcul énergétique.

CONFORMITÉ(S)

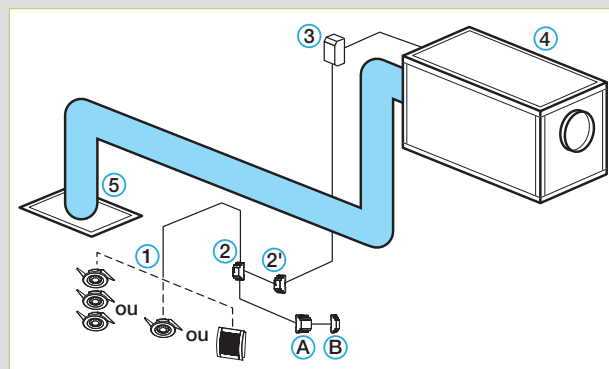
- Avis technique Ventilation Modulée Tertiaire : N°14/12- 1822.
- Eligible au CEE : fiche opération n° BAT-TH-23, BAT-TH-23GT, BAT-TH-24, BAT-TH-24GT.

SYSTEMES



VMT Mod multizone.

- ① Capteur(s) ; ② Module principal ; ③ MR ; ④ MDA Mod ; ⑤ Ventilateur ou Centrale de traitement d'air ; ⑥ Diffuseur ; A' : Transfo ; B' : Disjoncteur C2.



VMT Mod monozone.

- ① Capteur(s) ; ② Module principal ; ②' Module option ; ③ Variateur de tension ou de fréquence ; ④ Ventilateur ou Centrale de traitement d'air ; ⑤ Diffuseur ; A : Transfo ; B : Disjoncteur C2.

Module principal Pilot Mod



Pilot Mod

GAMME R12

Désignation	Référence	Prix
Module Pilot Mod	11017150	241

DESCRIPTION

- Indispensable au fonctionnement de la VMT Mod.
- Centralise toutes les informations du bus.
- Fournit l'alimentation et les informations au système.
- Possède un bouton de sélection du mode tout ou peu ou proportionnel.
- Indique le nombre de modules connectés au système.
- Détecte et signale les pannes et courts-circuits sur le système.

DOMAINE D'APPLICATION

- Système VMT Mod.
- Application monozone et multizone.
- Avec détections Agito, Présence, CO₂.

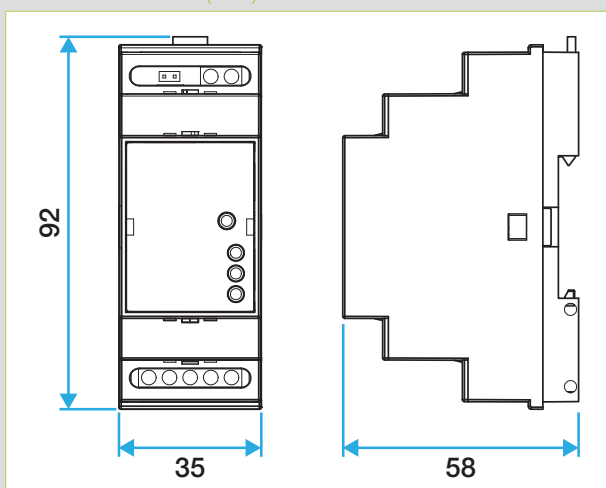
LES + PRODUITS

- Seulement 2 fils pour informations + alimentation.
- Signalement des pannes.
- Signalement du nombre de modules connectés.
- Produit en France.

CONFORMITÉ(S)

- Avis technique Ventilation Modulée Tertiaire : N°14/12-1822.
- Eligible au CEE : fiche opération n° BAT-TH-23, BAT-TH-23GT, BAT-TH-24, BAT-TH-24GT.

ENCOMBREMENT (mm)



MISE EN OEUVRE

- Attention : Alimenté en 12VAC / 12VA via transformateur 11017110 cf page accessoires.
- L'utilisation du couple Pilot Mod 11017150 + transfo 11017110 est obligatoire pour la certification CEM.
- 1 module Pilot Mod par transformateur.
- Attention : 1 Pilot Mod par zone ventilée.
- Format module permettant de se monter sur rail DIN des coffrets électriques. Largeur correspondant à 2 modules électriques.
- Relié au système par 2 fils uniquement, section 1.5 ou 2.5 mm².
- Nombre maximum de Capteurs CO₂ Mod par module principal Pilot Mod : 1.

Modules option



In/Out 0-10V Mod

Relay Mod

Contact Mod

GAMME R12

Désignation	Référence	Prix
Module In/Out 0-10V Mod	11017151	241
Module Relay Mod	11017152	241
Module Contact Mod	11017153	241

DESCRIPTION

3 modules qui permettent de nombreuses interactions avec des éléments extérieurs au système VMT Mod.

- Le module In/Out 0-10V reçoit ou transmet de ou vers l'extérieur du système une valeur de 0 à 10V. Cette valeur correspond à un taux de CO₂ (0-2000 ppm), d'agitation (0-100 %) ou de ventilation (0-100 %).
 - 1 entrée 0-10V.
 - 1 sortie 0-10V / 20 mA max.
- Le module Relay Mod est un relais qui transmet l'état d'un élément du système : signalement de la présence, du dépassement du seuil de CO₂, de l'état d'ouverture de la vanne, d'une panne...
 - 1 contact normalement ouvert,
 - Permet de commuter 500 mA sous 230 VAC.
- Le module Contact Mod reçoit une information de l'extérieur et force un événement :
 - 2 entrées numériques contact sec par module. Contacts normalement ouverts,
 - Exemples de câblages en entrée : contact de feuillure de fenêtre, horloge, interrupteur.
 - Événements déclenchés en sortie : ventilation forcée au maximum, au minimum, ou éteinte. Sélection de l'événement via un commutateur présent sur le module (1 commutateur par entrée).

DOMAINE D'APPLICATION

- Système VMT Mod.
- Application monozone et multizone.
- Avec détections Agito, Présence, CO₂.

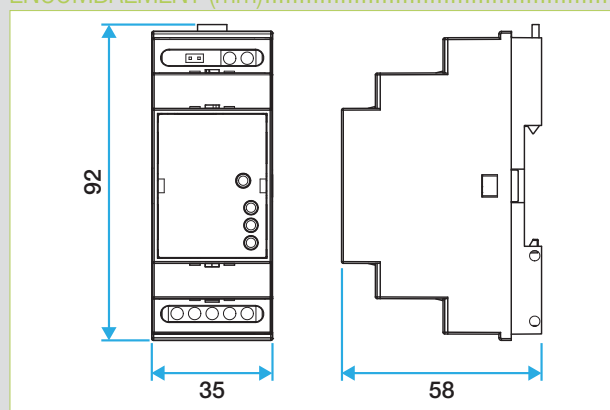
LES + PRODUITS

- Seulement 2 fils pour informations + alimentation.
- Signalement des pannes.
- Communication avec l'extérieur : GTB, GTC, horloge, contact de feuillure de fenêtre...
- Produit en France.

CONFORMITÉ(S)

- Avis technique Ventilation Modulée Tertiaire : N°14/12- 1822.
- Eligible au CEE : fiche opération n° BAT-TH-23, BAT-TH-23GT, BAT-TH-24, BAT-TH-24GT.

ENCOMBREMENT (mm)

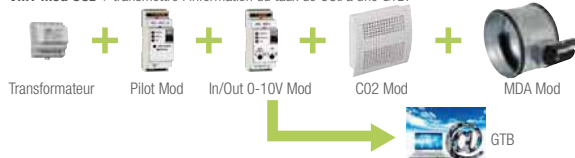


MISE EN OEUVRE

- Format module permettant de se monter sur rail DIN des coffrets électriques. Largeur correspondant à 2 modules électriques.
- Relié au système par 2 fils uniquement, section 1.5 ou 2.5 mm².
- Nombre maximum de modules option par module principal Pilot Mod :
 - 1 module In/Out 0-10V Mod,
 - 2 modules Relay Mod,
 - 2 modules Contact Mod.

Exemples d'installation

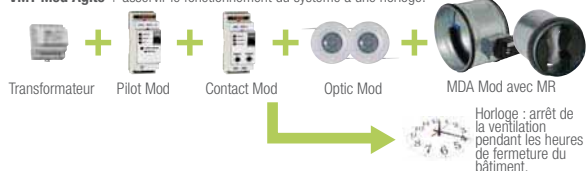
VMT Mod CO₂ + transmettre l'information du taux de CO₂ à une GTB.



VMT Mod Présence + signaler une panne via un indicateur lumineux.



VMT Mod Agito + asservir le fonctionnement du système à une horloge.



Exemples d'installation
VMT Mod CO₂ + transmettre l'information du taux de CO₂ à une GTB.

MDA Mod



LES + PRODUITS

- Seulement 2 fils pour informations + alimentation.
- Diamètres de 125 à 315 mm, métallique.
- Diffusion d'air optimale (chronoproportionnelle).
- Etanchéité réseau (2 joints).
- Indicateur d'ouverture du MDA Mod.
- Produit en France.

CONFORMITÉ(S)

- Avis technique Ventilation Modulée Tertiaire : N°14/12-1822.
- Eligible au CEE : fiche opération n° BAT-TH-23, BAT-TH-23GT, BAT-TH-24, BAT-TH-24GT.

GAMME R12

Désignation	Référence	Prix
MDA 125 Mod	11017140	306
MDA 160 Mod	11017141	308
MDA 200 Mod	11017142	310
MDA 250 Mod	11017143	312
MDA 315 Mod	11017144	314

DESCRIPTION

- En fonction d'une information du module principal Pilot Mod, le MDA Mod module le débit dans sa branche de réseau pour adapter le renouvellement d'air aux besoins.
- Le MDA Mod fonctionne en tout ou rien mais il module le débit par variation de la durée d'ouverture = fonctionnement chronoproportionnel.
 - En fonctionnement présence : il est soit ouvert 100 % du temps (100 % du débit nominal) en occupation, soit ouvert pendant 10 % du temps (10 % du débit nominal) en inoccupation,
 - En fonctionnement agito : il est soit ouvert x % du temps (x % du débit nominal) en occupation, soit ouvert pendant 10 % du temps (10 % du débit nominal) en inoccupation,
 - En fonctionnement CO₂ : il est soit ouvert (100 % du débit nominal) si le taux de consigne en CO₂ est dépassé, soit ouvert pendant 10 % du temps (10 % du débit nominal) si le taux de consigne n'est pas atteint.
- Ce mode de régulation chronoproportionnel présente 3 intérêts majeurs :
 - Economie d'énergie,
 - le débit nominal peut être réglé par un MR,
 - en soufflage les diffuseurs sont utilisés à leur débit nominal ne générant pas de gêne pour les occupants.
- Un seul type de MDA Mod pour assurer soufflage et extraction : la sélection du mode se fait via un commutateur présent sur le MDA Mod.
- Les MDA Mod gèrent automatiquement leur débit en fonction du nombre de modules présents en soufflage et en extraction.
- Indicateurs de position du volet du MDA Mod (ouvert / fermé) :
 - curseur de positionnement du volet,
 - LED de visualisation du message d'ouverture ou fermeture pris en compte.
- Conseil : associer le fonctionnement du MDA Mod à une horloge correspondant aux horaires d'utilisation (ex : 8 h - 20 h). Ceci permet d'améliorer les gains de consommation. Pour cela relier l'horloge à un module option Contact Mod.
- Associer le MDA Mod à un MR pour un contrôle précis du débit.

DOMAINE D'APPLICATION

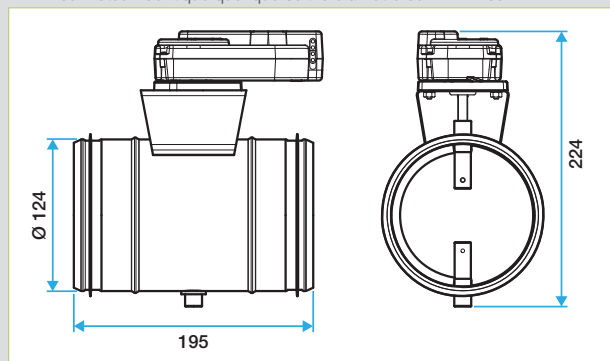
- Système VMT Mod.
- Application multizone.
- Avec détections Agito, Présence, CO₂.

ACCESSOIRES R12

Désignation	Référence	Prix
MR MODULO VMT Ø 125 15-85 m ³	11016194	34,50
MR MODULO VMT Ø 125100-190 m ³	11016195	38,30
MR MODULO VMT Ø 160100-240 m ³	11016196	49,90
MR MODULO VMT Ø 200 225-400 m ³	11016197	73,80
MR MODULO VMT Ø 250 300-650 m ³	11016198	99,20

ENCOMBREMENT (MM)

NB : Bloc moteur identique quel que soit le diamètre du MDA Mod.



CARACTERISTIQUES TECHNIQUES

- Diamètres du MDA :
 - Ø 125 mm (débit max 160 m³/h*),
 - Ø 160 mm (débit max 250 m³/h*),
 - Ø 200 mm (débit max 375 m³/h*),
 - Ø 250 mm (débit max 500 m³/h*),
 - Ø 315 mm (débit max 1100 m³/h à 4 m/s*).
- * Utiliser un MR spécifique VMT. Tolérance sur le débit (0 ; +30 %).
- Poids du MDA Mod : 700 à 2500 g selon diamètre.
- Pression de fonctionnement sur un intervalle compris entre 50 et 250 Pa.

MISE EN OEUVRE

- Relié au système par 2 fils uniquement, section 1.5 ou 2.5 mm².
- Nombre maximum de MDA Mod par module principal Pilot Mod : 6.
- Attention : Pour un même Pilot Mod, installer impérativement le même nombre de MDA Mod en soufflage qu'en extraction.
- Pour une meilleure répartition des débits, il est conseillé de mettre un diamètre identique pour les MDA Mod soufflage entre eux, et pour les MDA Mod extraction entre eux.

Capteur Optic Mod



LES + PRODUITS

- Facilité d'installation.
- Seulement 2 fils pour informations + alimentation.
- Aucun entretien nécessaire.
- Système Agito : exclusivité Aldes.

CONFORMITÉ(S)

- Avis technique Ventilation Modulée Tertiaire : N°14/12-1822.
- Eligible au CEE : fiche opération n° BAT-TH-23, BAT-TH-23GT, BAT-TH-24, BAT-TH-24GT.

GAMME RT2

Désignation	Référence	Prix
Capteur Optic Mod	11017135	68,90

DESCRIPTION

- Les mouvements effectués dans la pièce sont détectés par le détecteur optique (rayonnement infrarouge) qui envoie des impulsions électriques (0-1) vers le module principal pour traitement de l'information.
- Le détecteur optique est composé :
 - d'une lentille de Fresnel,
 - de capteur pyroélectriques.
- Possède une LED, témoin de visualisation des détections.

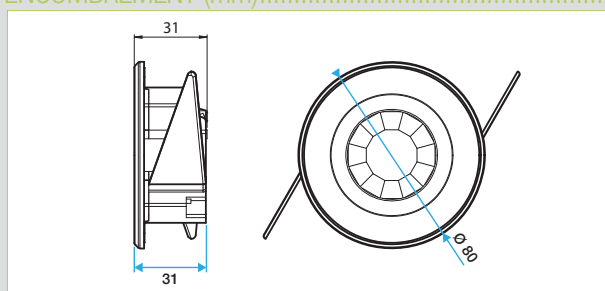
DOMAINE D'APPLICATION

- Système VMT Mod.
- Application monozone et multizone.
- Avec détections Agito ou Présence.

MISE EN ŒUVRE

- Relié au système par 2 fils uniquement, section 1.5 ou 2.5 mm².
- Nombre maximum de Capteurs Optic Mod par module principal Pilot Mod : 8.
- Les détecteurs se fixent dans le faux-plafond dans un trou de diamètre 62 à 70 mm.
- Emplacement des détecteurs :
 - Utilisation Présence :
Zone de détection = zone située à 1 m des parois, 4 m x 4 m,
Hauteur max. installation position plafond : 3,5 m,
Hauteur max. installation position murale : environ 2,5 m.
 - Utilisation Agito :
Distance optimale entre 2 détecteurs : 2,4 à 4,2 m,
Zone de détection = zone située à 1 m des parois,
Hauteur max installation position plafond : 3,5 m.

ENCOMBREMENT (mm)



CHOIX DES MODULES

Systeme			Choix des modules*	
Type	Installation	Fonctionnement	Module principal	Module option
Présence	Multizone (MDA Mod)	Tout ou peu	Pilot Mod configuré en mode «tout ou peu»	-
	Monozone (Ventilateur)	Tout ou peu	Pilot Mod configuré en mode «tout ou peu»	Relay Mod
Agito	Multizone (MDA Mod)	Chronoproportionnel	Pilot Mod configuré en mode proportionnel	-
	Monozone (Ventilateur)	Chronoproportionnel	Pilot Mod configuré en mode proportionnel	Relay Mod

* Il s'agit ici des modules minimum nécessaires au fonctionnement du système. Pour des options supplémentaires, il est bien sûr possible de rajouter des modules option. Pour les configurations des modules : voir notice de montage.

COEFFICIENTS DE REDUCTION DES DEBITS CRBDNR (SELON AVIS TECHNIQUE N°14/12-1822)

Local concerné		Salle de reunion	Bureau ≤ 3 personnes	Bureau paysager > 3 personnes	Enseignement primaire et secondaire	Enseignement supérieur	Restaurant, cafe, bar	Cinema	Amphitheatre, salle polyvalente > 250 m ²	Autres locaux (valeur forfaitaire)
Présence	Multizone (MDA Mod)	0,55	0,64	0,80	0,64	0,80	0,80	-	-	0,80
	Monozone (Ventilateur)	0,60	0,68	0,80	0,68	0,80	0,80	-	-	0,80
Agito	Multizone (MDA Mod)	0,34	0,67	0,53	0,67	0,48	0,58	-	-	0,70
	Monozone (Ventilateur)	0,42	0,71	0,59	0,71	0,54	0,63	-	-	0,70

Capteur CO2 Mod



LES + PRODUITS

- Facilité d'installation.
- Seulement 3 fils pour informations + alimentation.
- Rééquilibrage automatique - Aucun entretien.
- Particulièrement adapté aux locaux de grands volumes.

CONFORMITÉ(S)

- Avis technique Ventilation Modulée Tertiaire : N°14/12- 1822.
- Eligible au CEE : fiche opération n° BAT-TH-23, BAT-TH-23GT, BAT-TH-24, BAT-TH-24GT.

GAMME R12

Désignation	Référence	Prix
Capteur CO2 Mod	11017136	1038

DESCRIPTION

- Il permet de mesurer des concentrations de CO₂ dans un local.
- Le principe est une mesure d'absorption des rayons infrarouges afin d'en déterminer une concentration dans un local. La mesure de CO₂ n'est pas affectée par la poussière et la vapeur d'eau.
- La plage de mesure du capteur est 0 à 2000 ppm.
- Seuil de déclenchement : 1100 ppm par défaut (sous Avis Technique).
- Seuil réglable entre 700 et 1700 ppm par pas de 200 ppm via un commutateur (hors Avis Technique).
- Le signal de sortie est proportionnel à la concentration ambiante mesurée.
- Temps de réponse < 7 minutes.
- Consommation du capteur : 500 mA.

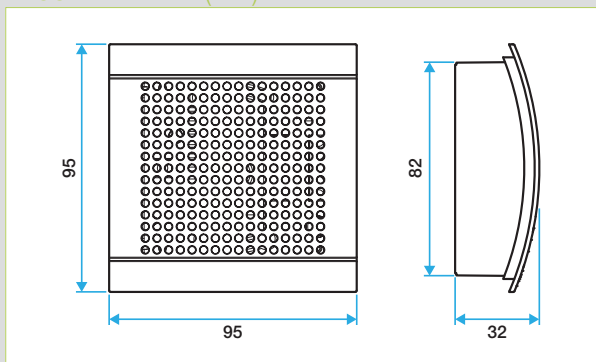
DOMAINE D'APPLICATION

- Système VMT Mod.
- Application monozone et multizone.
- Locaux de grands volumes.
- Détection CO₂.

MISE EN ŒUVRE

- Relié au système par 3 fils de section 1.5 ou 2.5 mm².
- Le 3e fil apporte l'alimentation supplémentaire nécessaire au fonctionnement du capteur CO₂.
A brancher sur la borne «V+» du module Pilot Mod.
- Nombre maximum de Capteurs CO₂ Mod par module principal Pilot Mod : 1.
- Installation au mur dans le local desservi.
- Hauteur d'installation montage mural : de 1,5 à 3,5 m.
- Éviter les courants d'air (portes, soufflage...) et les zones mortes (étagères, rideaux...).
- Éviter la proximité des sources de chaleur et des occupants (rayon de 1 à 2 m d'un poste de travail).

ENCOMBREMENT (mm)



CHOIX DES MODULES

Type	Système		Choix des modules*	
	Installation	Fonctionnement	Module principal	Module option
CO ₂	Multizone (MDA Mod)	Tout ou peu (avec seuil)	Pilot Mod configuré en mode «tout ou peu»	-
	Monozone (Ventilateur) tout ou peu	Tout ou peu (avec seuil)	Pilot Mod configuré en mode «tout ou peu»	Relay Mod
	Monozone (Ventilateur) proportionnel	Proportionnel	Pilot Mod configuré en mode proportionnel	In/Out 0-10V Mod

* Il s'agit ici des modules minimum nécessaires au fonctionnement du système. Pour des options supplémentaires, il est bien sûr possible de rajouter des modules option. Pour les configurations des modules : voir notice de montage.

COEFFICIENTS DE REDUCTION DES DEBITS CRBDNR (SELON AVIS TECHNIQUE N°14/12-1822)

Local concerné		Salle de réunion	réunion Bureau ≤ 3 personnes	Bureau paysager > 3 personnes	Enseignement primaire et secondaire	Enseignement supérieur	Restaurant, café, bar	Cinéma	Amphithéâtre, salle polyvalente > 250 m ³	250 m ³ Autres locaux (valeur forfaitaire)
CO ₂	Multizone (MDA Mod)	0.29	0.57	0.45	0.57	0.41	0.49	0.37	0.32	0.70
	Monozone (Ventilateur) tout ou peu	0.60	0.68	0.80	0.68	0.80	0.80	0.80	0.65	0.70
	Monozone (Ventilateur) proportionnel	0.37	0.61	0.50	0.61	0.47	0.53	0.43	0.39	0.70

Exemple MDA CO₂ en salle de réunion : Crbdnr = 0,29 => 71 % d'économie sur les déperditions par renouvellement d'air (voir notice de montage).



LES + PRODUITS

- Fonctionnement automatique par détection de présence.
- Facilité d'installation.
- Pilotage possible de l'éclairage.
- Produit en France.

CONFORMITÉ(S)

- Avis technique Ventilation Modulée Tertiaire : N°14/12- 1822.
- Eligible au CEE : fiche opération n° BAT-TH-24, BAT-TH-24GT.

GAMME R12

Désignation	Référence	Prix
TDA pile	11017105	138
TDA 12 VAC	11017106	129
TDA fixe	11017107	49,90
TDA 12 VAC + raccordement vers relais	11017126	138

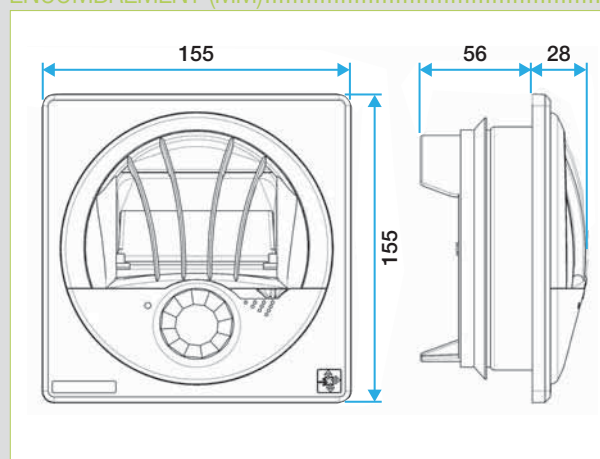
DESCRIPTION

- 1 TDA par branche de réseau.
- Modulation automatique du débit d'air en fonction de l'occupation du local.
- Asservissement à la présence : renouvellement de l'air lorsque la pièce est occupée.
- Possibilité de reporter l'information de présence sur un relais pour par exemple déclencher l'éclairage de la pièce en même temps que sa ventilation.
- Terminal sans asservissement pour homogénéité esthétique.
- Terminal d'extraction à détection automatique de présence.
- Débit réduit : 7,5 m³/h sous 100 Pa.
- Débit de base : 25, 50, 75 ou 90m³/h sous 100 Pa.
- Version pile 6LR61 fournie.

DOMAINE D'APPLICATION

- Système de Ventilation Modulée pour le Tertiaire.
- Application multizone.
- Détection Présence.
- Ne fonctionne pas avec le système VMT Mod et ses modules associés.

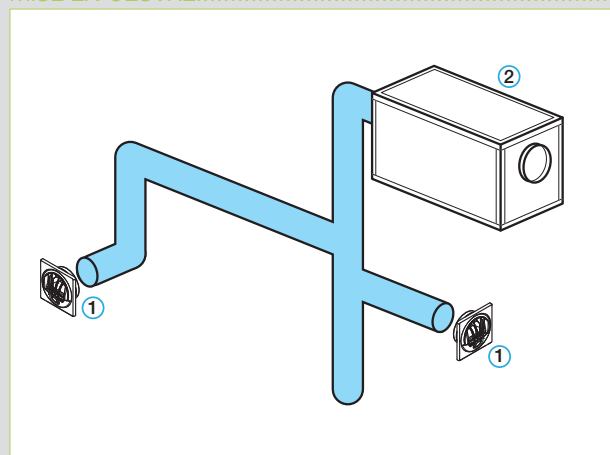
ENCOMBREMENT (MM)



CARACTERISTIQUES TECHNIQUES

Diamètre du fût	Fût Ø 125 mm avec joint
Alimentation électrique	Pile 9V Alcaline (type 6LR61) ou secteur 12 VAC
Type de détection	Lentille de Fresnel incorporée au terminal
Plage de pression	100-160 Pa
Poids	270 g

MISE EN OEUVRE



① : TDA ; ② : Ventilateur ou centrale de traitement d'air.

Alimentation électrique



GAMME R12

Désignation	Référence	Prix
Transfo 12 VAC - 12 VA Fusible	11017110	51,50

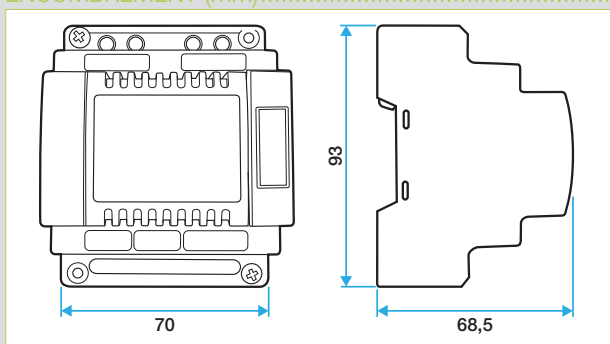
DESCRIPTION

- Alimentation :
 - Dans le système VMT Mod, seul le Pilot Mod est alimenté. C'est lui qui alimente ensuite le reste du système via le bus 2 fils,
 - Alimentation via transformateur 230VAC / 12VAC - 12VA Fusible réf 11017110.
- ATTENTION : L'utilisation du couple Pilot Mod 11017150 + transfo 11017110 est obligatoire pour la certification CEM.
- ATTENTION : 1 module Pilot Mod par transfo.
- Protection du système:
 - Le transfo 11017110 est muni d'un fusible 100 mA intégré,
 - Prévoir un disjoncteur C2 en amont du transfo.

DOMAINE D'APPLICATION

- Système VMT Mod.

ENCOMBREMENT (mm)



MISE EN OEUVRE

- En VMT Mod : 1 module Pilot Mod par transformateur.
- Format module permettant de se monter sur rail DIN des coffrets électriques. Largeur correspondant à 4 modules électriques.

Variateur de fréquence



LES + PRODUITS

- Préréglé pour tous systèmes VMT.
- Débit max réglable via potentiomètre en façade (technique optique).
- Convertisseur MONO/TRI.

GAMME R7

Désignation	Référence	Prix
Gamme TRI/TRI - VMT CO2 Proportionnel		
puissance moteur : 0,75	11057227	1341
puissance moteur : 1,5	11057228	1507
puissance moteur : 2,2	11057229	1657
puissance moteur : 3	11057230	1981
puissance moteur : 4	11057231	2276
puissance moteur : 7,5	11057232	3457

Désignation	Référence	Prix
Gamme TRI/TRI - VMT CO2 Tout ou peu		
puissance moteur : 0,75	11057221	1341
puissance moteur : 1,5	11057222	1507
puissance moteur : 2,2	11057223	1657
puissance moteur : 3	11057224	1981
puissance moteur : 4	11057225	2276
puissance moteur : 7,5	11057226	3457

Désignation	Référence	Prix
Gamme TRI/TRI - VMT Optique		
puissance moteur : 0,75	11057215	1341
puissance moteur : 1,5	11057216	1507
puissance moteur : 2,2	11057217	1657
puissance moteur : 3	11057218	1981
puissance moteur : 4	11057219	2276
puissance moteur : 7,5	11057220	3457

DESCRIPTION

- Boîtier IP 21.
- Gamme de puissance de 0,75 à 7,5 Kw.
- Certification : CE, UL, C-Tick et CSA.
- Interface RS 485 intégrée.
- Préréglage optique AGITO / PRESENCE - CO2 tout ou peu/proportionnel.
- Filtre CEM intégré.
- Voyant de mise sous tension.
- Entrée pour protection thermique du moteur.
- Clavier de commande et de programmation avec potentiomètre.

DOMAINE D'APPLICATION

- Variateur de fréquence pour moteur asynchrone triphasé 230/400V - 50/60Hz.
- Ventilation modulée.

Variateur de Vitesse Electronique Monophasé



LES + PRODUITS

- Variation continue.
- Préréglé pour tous systèmes VMT.
- Entrée analogique réglable.
- 2 entrées analogiques 0-10 V.

GAMME R8

Désignation	Référence	Prix
Var Mono VMT 5 A	11057082	1084

DESCRIPTION

- Boîtier IP 65.
- 230 VAC - 50/60 Hz.
- Kickstart.
- 2 entrées analogiques 0-10 V / 0-20 mA isolées galvaniquement.
- Préréglage optique AGITO / PRESENCE - CO2 tout ou peu/proportionnel.
- Réglage U min, U max, P1 et P2 (seuil mini et maxi de l'entrée analogique).
- Voyant de mise sous tension.
- Protection thermique.
- Visualisation défaut par voyant.
- Sortie 24 V 80 mA.

DOMAINE D'APPLICATION

- Variateur électronique pour moteur asynchrone monophasé acceptant la variation de tension.
- Ventilation Modulée Tertiaire (voir pages précédentes).
- Compatible avec TVEC Silence.

VAV (variateur de débit d'air)



VAV standard



VAV isolé

GAMME R11

Désignation	Référence	Prix
VAV CIRC + MOT D100	11017030	714
VAV CIRC + MOT D125	11017031	720
VAV CIRC + MOT D160	11017032	736
VAV CIRC + MOT D200	11017033	731
VAV CIRC + MOT D250	11017034	775
VAV CIRC + MOT D315	11017035	797
VAV CIRC + MOT D400	11017036	1057
VAV CIRC + MOT D500	11017037	1273
VAV CIRC + MOT D630	11017038	1434
VAV CIRC ISOLE + MOT D100	11017039	842
VAV CIRC ISOLE + MOT D125	11017040	853
VAV CIRC ISOLE + MOT D160	11017041	869
VAV CIRC ISOLE + MOT D200	11017042	886
VAV CIRC ISOLE + MOT D250	11017043	980
VAV CIRC ISOLE + MOT D315	11017044	1035
VAV CIRC ISOLE + MOT D400	11017045	1361
VAV CIRC ISOLE + MOT D500	11017046	1672
VAV CIRC ISOLE + MOT D630	11017047	1926

DESCRIPTION

- Corps et registre en acier galvanisé.

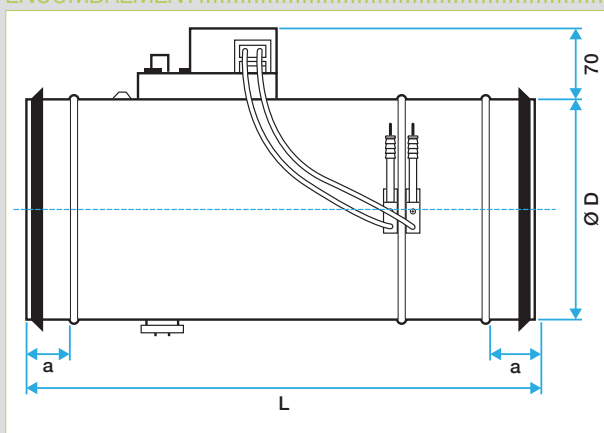
DOMAINE D'APPLICATION

- Module automatiquement le débit d'air en fonction d'une valeur de consigne (température, CO₂, présence, etc.) comprise entre deux valeurs mini/maxi (calibrées sur site après installation).
- Installation de ventilation, climatisation et traitement d'air.
- Insufflation et extraction.
- Salle de réunion, salle de spectacle, salle blanche...
- Plage de débit : 50 à 8412 m³/h (précision <5 %).

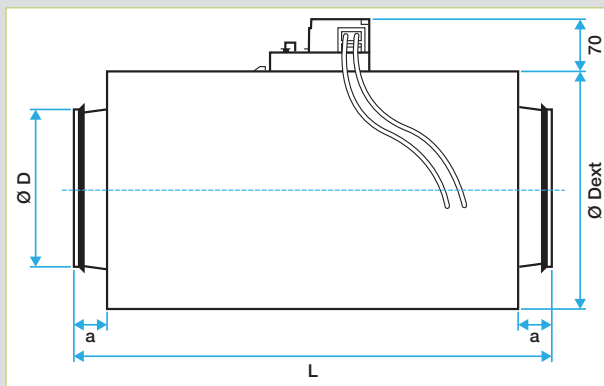
MISE EN ŒUVRE

- S'insère directement entre deux conduits circulaires.
- Montage horizontal ou vertical.
- Sens du flux d'air indiqué sur le composant.
- Modification des débits mini/maxi sur site possible.
- Moteur Belimo (sur demande).

ENCOMBREMENT



VAV standard



VAV isolé

CARACTERISTIQUES TECHNIQUES

Diamètre	Plage de débit (m ³ /h)	VAV Standard		VAV isolé	
		Dext (mm)	L (mm)	Diext (mm)	L (mm)
100	50 - 200	99	400	200	400
125	88 - 331	124	400	225	400
160	145 - 543	159	400	260	400
200	226 - 848	199	400	300	400
250	353 - 1325	249	580	350	580
315	561 - 2103	314	580	415	580
400	904 - 3391	399	650	500	650
500	1413 - 5299	499	850	600	850
630	2243 - 8412	629	850	730	850

Capteur CO2 Sens



LES + PRODUITS

- Particulièrement adapté aux locaux de grands volumes.
- Compatible avec VAV.

CONFORMITÉ(S)

- Avis technique Ventilation Modulée Tertiaire : N°14/12- 1822.
- Eligible au CEE : fiche opération n° BAT-TH-23, BAT-TH-23GT, BAT-TH-24, BAT-TH-24GT.

GAMME RT2

Désignation	Référence	Prix
Capteur CO2	11017090	450

DESCRIPTION

- Il permet de mesurer des concentrations de CO₂ dans un local.
- Le principe est une mesure d'absorption des rayons infrarouges afin d'en déterminer une concentration dans un local. La mesure de CO₂ n'est pas affectée par la poussière et la vapeur d'eau.

DOMAINE D'APPLICATION

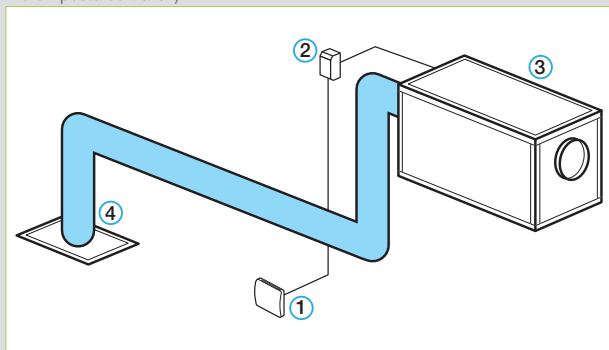
- Système de Ventilation Modulée Tertiaire.
- Compatible avec VAV.
- Application monozone.
- Détection CO₂.
- Ne fonctionne pas avec le système VMT Mod.

CARACTERISTIQUES TECHNIQUES

- Le capteur de CO₂ est alimenté en 24 V.
- La plage de mesure du capteur est 0 à 2000 ppm.
- Seuil de déclenchement : 1100 ppm
- Le signal de sortie en 0-10 V est proportionnel à la concentration ambiante mesurée.
- Temps de réponse < 9 minutes.
- Consommation du capteur : < 2,5 W.

MISE EN OEUVRE

- Installation au mur dans le local desservi.
- Hauteur d'installation montage mural : de 1,5 à 3,5 m.
- Eviter les courants d'air (portes, soufflage...) et les zones mortes (étagères, rideaux...).
- Eviter la proximité des sources de chaleur et des occupants (rayon de 1 à 2 m d'un poste de travail).



① : Capteur ; ② : Variateur de tension ou fréquence (si non-intégré au ventilateur) ; ③ : Ventilateur ou Centrale de traitement d'air ; ④ : Diffuseur.



MR MODULO

La régulation de débit fiable, silencieuse, sans outil et facile à stocker.



LES + PRODUITS

- Seulement 1 produit par diamètre (sauf 125 mm) pour couvrir plusieurs débits.
- Réglage et installation sans outils.
- Produit en France.

GAMME R11

Désignation	Référence	Prix	Conditionnement
MR MODULO Ø 80 20-60 m³ / 9-35,5CFM	11016307	21,40	24
MR MODULO Ø 100/4IN 15-90 m³ / 10-52,5CFM	11016308	27,50	36
MR MODULO Ø 125/5IN 15-85 m³ / 10-50CFM	11016309	34,50	36
MR MODULO Ø 125/5IN 100-190 m³ / 60-115CFM	11016310	38,30	24
MR MODULO Ø 150/6IN 100-240 m³ / 60-140CFM	11016311	49,90	36
MR MODULO Ø 160/6IN 100-240 m³ / 60-140CFM	11016312	49,90	36
MR MODULO Ø 200/8IN 225-400 m³ / 132,5-235CF	11016313	73,80	12
MR MODULO Ø 250/10IN 300-650 m³ / 175-385CFM	11016314	99,20	8

DESCRIPTION

- Corps en matière plastique (classement en réaction au feu M1) abritant la membrane régulatrice en silicone dans un passage calibré modifiable.
- Maintien et étanchéité par joint extérieur périphérique double lèvre en élastomère.
- Tolérance de débit sur sa plage de pression de fonctionnement :
 - Q moyen = Q nominal +/- 5 m³/h pour MR ≤ 50 m³/h,
 - Q moyen = Q nominal +/- 10 % pour MR > 50 m³/h.
- Température de fonctionnement : -10°C/ +60°C.
- Certification : UL.

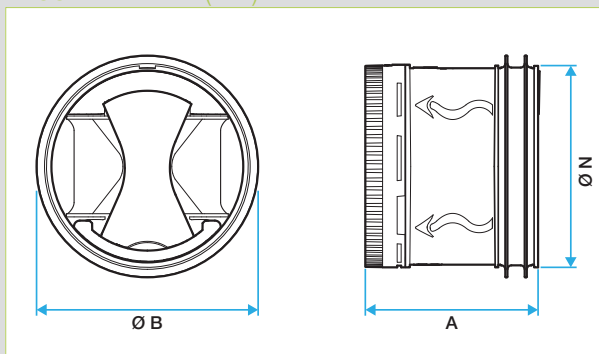
DOMAINE D'APPLICATION

- Régulation de débit à une valeur prédéterminée quels que soient les changements de pression.
- Pour réseaux circulaires.
- Installation de ventilation, climatisation et de traitement d'air.
- Extraction ou soufflage.
- Pression de fonctionnement : sur une plage comprise entre 50 et 250 Pa.

MISE EN OEUVRE

- Réglage manuel et sans outil du débit souhaité en retirant ou non la cale et en tournant la bague rotative.
- S'insère directement dans un conduit circulaire à proximité d'un piquage / d'un terminal.
- Distance de stabilisation du débit d'air :
 - en extraction : 1 Ø entre le terminal et le MR placé en aval,
 - en soufflage : 3 Ø entre le MR placé en amont et le terminal.
- Mise en oeuvre horizontale ou verticale.
- Indications sur le produit : sens du flux d'air, diamètre nominal, code article, pression de fonctionnement, traçabilité, table de correspondance (débit en fonction de la position de la bague + cale).

ENCOMBREMENT (mm)



Ø nominal conduit (mm)	Ø N (mm)	Ø B (mm)	A (mm)	Plage de débit (m³/h)
80	76	85	65	20-60
100	92	105	70	15-90
125 - 15-85 m³/h	116	133	70	15-85
125 - 100-190 m³/h	116	133	110	100-190
150	153	166	118	100-240
160	153	166	118	100-240
200	190	210	145	225-400
250	238	258	180	275-650

MR MONO

La régulation de débit fiable, silencieuse et sans outil.



LES + PRODUITS

- Produit en France.
- S'insère dans les piquages.
- Sans PVC.
- Sans maintenance
- Produit en France.

DESCRIPTION

- Corps en matière plastique (classement en réaction au feu M1) abritant la membrane régulatrice en silicone dans un passage calibré.
- Maintien et étanchéité par joint extérieur périphérique double lèvre en élastomère.
- Tolérance de débit sur sa plage de pression de fonctionnement :
 - Q moyen = Q nominal +/- 5 m³/h pour MR ≤ 50 m³/h,
 - Q moyen = Q nominal +/- 10 % pour MR > 50 m³/h.
- Température de fonctionnement : -10°C / +60°C.
- Certification : UL.

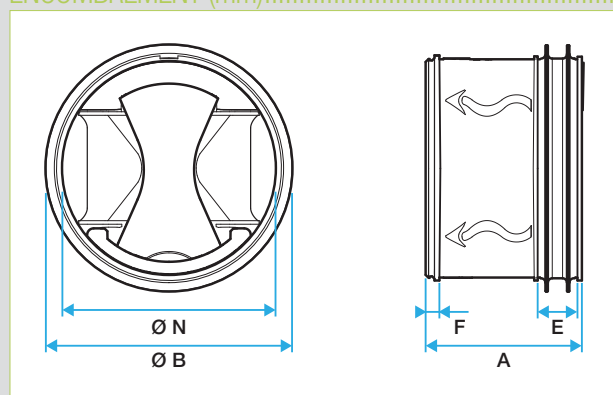
DOMAINE D'APPLICATION

- Régulation de débit à une valeur prédéterminée quels que soient les changements de pression.
- Pour réseaux circulaires.
- Installation de ventilation, climatisation et traitement d'air.
- Extraction et insufflation.
- Pression de fonctionnement :
 - gamme standard : sur une plage comprise entre 50 et 250 Pa.
 - gamme haute pression : sur une plage comprise entre 150 et 650 Pa.

MISE EN ŒUVRE

- S'insère directement dans un conduit circulaire ou un piquage d'accessoire standard.
- Distance de stabilisation du débit d'air :
 - en extraction : 1 Ø entre le terminal et le MR placé en aval,
 - en soufflage : 3 Ø entre le MR placé en amont et le terminal.
- Mise en oeuvre horizontale ou verticale, pas d'orientation spécifique de la membrane.
- Indications sur le produit : sens du flux d'air, diamètre nominal, code article, pression de fonctionnement, traçabilité, débit nominal.

ENCOMBREMENT (mm)



Ø nominal conduit (mm)	Ø N (mm)	Ø B (mm)	A (mm)	E (mm)	F (mm)
80	76	85	53	14	2
100	92	105	60	14	2
125 15 - 90 m ³ /h	116	133	60	14	2
125 100 - 160 m ³ /h	116	133	97	14	2
150	47	53	103	14	2
160	153	166	103	14	2
200	190	210	140	20	2
250	238	260	160	20	2

MR MONO STANDARD

GAMME R11

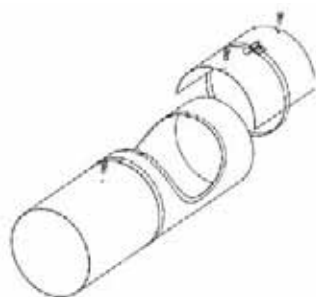
Ø	Désignation	Référence	Prix	Ø	Désignation	Référence	Prix	Ø	Désignation	Référence	Prix	Ø	Désignation	Référence	Prix
80				125				150				200			
80	MR MONO Ø 80 - 15 m³/h	11016226	19,10	125	MR MONO Ø 125 - 15 m³/h	11016251	30,90	150	MR MONO Ø 150 - 110 m³/h	11016275	44,50	200	MR MONO Ø 200 - 200 m³/h	11016292	66
80	MR MONO Ø 80 - 20 m³/h	11016227	19,10	125	MR MONO Ø 125 - 25 m³/h	11016252	30,90	150	MR MONO Ø 150 - 130 m³/h	11016276	44,50	200	MR MONO Ø 200 - 225 m³/h	11016293	66
80	MR MONO Ø 80 - 25 m³/h	11016228	19,10	125	MR MONO Ø 125 - 30 m³/h	11016253	30,90	150	MR MONO Ø 150 - 150 m³/h	11016277	44,50	200	MR MONO Ø 200 - 250 m³/h	11016294	66
80	MR MONO Ø 80 - 30 m³/h	11016229	19,10	125	MR MONO Ø 125 - 45 m³/h	11016254	30,90	150	MR MONO Ø 150 - 170 m³/h	11016278	44,50	200	MR MONO Ø 200 - 275 m³/h	11016295	66
80	MR MONO Ø 80 - 35 m³/h	11016230	19,10	125	MR MONO Ø 125 - 50 m³/h	11016255	30,90	150	MR MONO Ø 150 - 210 m³/h	11016279	44,50	200	MR MONO Ø 200 - 300 m³/h	11016296	66
80	MR MONO Ø 80 - 40 m³/h	11016231	19,10	125	MR MONO Ø 125 - 60 m³/h	11016256	30,90	150	MR MONO Ø 150 - 240 m³/h	11016280	44,50	200	MR MONO Ø 200 - 325 m³/h	11016297	66
80	MR MONO Ø 80 - 45 m³/h	11016232	19,10	125	MR MONO Ø 125 - 65 m³/h	11016257	30,90	160				200	MR MONO Ø 200 - 350 m³/h	11016298	66
80	MR MONO Ø 80 - 50 m³/h	11016233	19,10	125	MR MONO Ø 125 - 70 m³/h	11016258	30,90	160	MR MONO Ø 160 - 120 m³/h	11016281	44,50	200	MR MONO Ø 200 - 400 m³/h	11016299	66
80	MR MONO Ø 80 - 60 m³/h	11016234	19,10	125	MR MONO Ø 125 - 75 m³/h	11016259	30,90	160	MR MONO Ø 160 - 130 m³/h	11016282	44,50	250			
100				125	MR MONO Ø 125 - 80 m³/h	11016260	30,90	160	MR MONO Ø 160 - 140 m³/h	11016283	44,50	250	MR MONO Ø 250 - 300 m³/h	11016300	88,60
100	MR MONO Ø 100 - 15 m³/h	11016235	24,50	125	MR MONO Ø 125 - 85 m³/h	11016261	30,90	160	MR MONO Ø 160 - 150 m³/h	11016284	44,50	250	MR MONO Ø 300 - 350 m³/h	11016301	88,60
100	MR MONO Ø 100 - 20 m³/h	11016236	24,50	125	MR MONO Ø 125 - 90 m³/h	11016262	30,90	160	MR MONO Ø 160 - 160 m³/h	11016285	44,50	250	MR MONO Ø 350 - 400 m³/h	11016302	88,60
100	MR MONO Ø 100 - 25 m³/h	11016237	24,50	125	MR MONO Ø 125 - 95 m³/h	11016263	30,90	160	MR MONO Ø 160 - 170 m³/h	11016286	44,50	250	MR MONO Ø 250 - 450 m³/h	11016303	88,60
100	MR MONO Ø 100 - 30 m³/h	11016238	24,50	125	MR MONO Ø 125 - 100 m³/h	11016264	34,10	160	MR MONO Ø 160 - 180 m³/h	11016287	44,50	250	MR MONO Ø 250 - 500 m³/h	11016304	88,60
100	MR MONO Ø 100 - 35 m³/h	11016239	24,50	125	MR MONO Ø 125 - 105 m³/h	11016265	34,10	160	MR MONO Ø 160 - 190 m³/h	11016288	44,50	250	MR MONO Ø 250 - 550 m³/h	11016305	88,60
100	MR MONO Ø 100 - 40 m³/h	11016240	24,50	125	MR MONO Ø 125 - 110 m³/h	11016266	34,10	160	MR MONO Ø 160 - 200 m³/h	11016289	44,50	250	MR MONO Ø 250 - 650 m³/h	11016306	88,60
100	MR MONO Ø 100 - 45 m³/h	11016241	24,50	125	MR MONO Ø 125 - 115 m³/h	11016267	34,10	160	MR MONO Ø 160 - 210 m³/h	11016290	44,50				
100	MR MONO Ø 100 - 50 m³/h	11016242	24,50	125	MR MONO Ø 125 - 120 m³/h	11016268	34,10	160	MR MONO Ø 160 - 240 m³/h	11016291	44,50				
100	MR MONO Ø 100 - 55 m³/h	11016243	24,50	125	MR MONO Ø 125 - 125 m³/h	11016269	34,10								
100	MR MONO Ø 100 - 60 m³/h	11016244	24,50	125	MR MONO Ø 125 - 130 m³/h	11016270	34,10								
100	MR MONO Ø 100-65 m³/h	11016245	24,50	125	MR MONO Ø 125 - 140 m³/h	11016271	34,10								
100	MR MONO Ø 100-70 m³/h	11016246	24,50	125	MR MONO Ø 125 - 150 m³/h	11016272	34,10								
100	MR MONO Ø 100-75 m³/h	11016247	24,50	125	MR MONO Ø 125 - 160 m³/h	11016273	34,10								
100	MR MONO Ø 100 - 80 m³/h	11016248	24,50	125	MR MONO Ø 125 - 190 m³/h	11016274	34,10								
100	MR MONO Ø 100 - 85 m³/h	11016249	24,50												
100	MR MONO Ø 100 - 90 m³/h	11016250	24,50												

MR MONO HAUTE PRESSION

GAMME **R11**

Ø	Désignation	Référence	Prix	Ø	Désignation	Référence	Prix	Ø	Désignation	Référence	Prix
125				160				250			
125	MR MONO HP Ø 125 - 110 m ³ /h	11016071	36,50	160	MR MONO HP Ø 160 - 210 m ³ /h	11016081	50,90	250	MR MONO HP Ø 250 - 550 m ³ /h	11016091	101
125	MR MONO HP Ø 125 - 150 m ³ /h	11016072	36,50	160	MR MONO HP Ø 160 - 260 m ³ /h	11016082	50,90	250	MR MONO HP Ø 250 - 600 m ³ /h	11016092	101
125	MR MONO HP Ø 125 - 200 m ³ /h	11016073	36,50	160	MR MONO HP Ø 160 - 310 m ³ /h	11016083	50,90	250	MR MONO HP Ø 250 - 800 m ³ /h	11016093	101
125	MR MONO HP Ø 125 - 240 m ³ /h	11016074	36,50	160	MR MONO HP Ø 160 - 380 m ³ /h	11016084	50,90	250	MR MONO HP Ø 250 - 950 m ³ /h	11016094	101
125	MR MONO HP Ø 125 - 290 m ³ /h	11016075	36,50	200				250	MR MONO HP Ø 250 - 1100 m ³ /h	11016095	101
150				200	MR MONO HP Ø 200 - 350 m ³ /h	11016086	73,90				
150	MR MONO HP Ø 150 - 210 m ³ /h	11016076	50,90	200	MR MONO HP Ø 200 - 440 m ³ /h	11016087	73,90				
150	MR MONO HP Ø 150 - 260 m ³ /h	11016077	50,90	200	MR MONO HP Ø 200 - 530 m ³ /h	11016088	73,90				
150	MR MONO HP Ø 150 - 310 m ³ /h	11016078	50,90	200	MR MONO HP Ø 200 - 620 m ³ /h	11016089	73,90				
150	MR MONO HP Ø 150 - 380 m ³ /h	11016079	50,90	200	MR MONO HP Ø 200 - 700 m ³ /h	11016090	73,90				

Manchon à fenêtre pour MR



GAMME **R3**

Désignation	Référence	Prix	Désignation	Référence	Prix	Désignation	Référence	Prix
Manchon à fenêtre Ø 100	11013121	48	Manchon à fenêtre Ø 150	11013123	73,50	Manchon à fenêtre Ø 200	11013125	76,80
Manchon à fenêtre Ø 125	11013122	52,20	Manchon à fenêtre Ø 160	11013124	59,70			

DESCRIPTION

- Permet d'extraire le MR pour maintenance.

MR MAX



LES + PRODUITS

- Réglage extérieur du débit.
- Gros diamètre, gros débit, grosses pressions.
- Version isolée.

GAMME R11

Désignation	Référence	Prix
MR MAX Ø 80	11016389	220
MR MAX Ø 100	11016390	225
MR MAX Ø 125	11016391	234
MR MAX Ø 160	11016392	240
MR MAX Ø 200	11016393	258
MR MAX Ø 250	11016394	284
MR MAX Ø 315	11016395	364
MR MAX Ø 400	11016396	558

DESCRIPTION

- Corps en tôle acier galvanisé
- Raccordement mâle avec joints sertis.
- Tolérance de débit :
 - Q moyen = Q nominal +/- 10 m³/h pour Q nominal ≤ 100 m³/h,
 - Q moyen = Q nominal +/- 10 % pour Q nominal > 100 m³/h.
- Température de fonctionnement : -30°C/ +100°C.

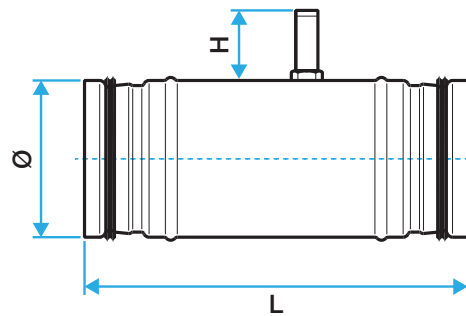
DOMAINE D'APPLICATION

- Régulation de débit à une valeur prédéterminée quels que soient les changements de pression
- Pour réseaux circulaires.
- Installation de ventilation, climatisation et traitement d'air.
- Extraction et insufflation.
- Plage de fonctionnement jusqu'à 1 000 Pa.

MISE EN ŒUVRE

- Réglage du débit nominal possible depuis l'extérieur.
- Sens de montage indiqué sur le composant.
- Mise en œuvre horizontale ou verticale.

ENCOMBREMENT (mm)



Ø nominal conduit (mm)	Plage de débit (m ³ /h)	L (mm)	H (mm)
80	40 - 125	200	70
100	70 - 220	250	70
125	100 - 280	250	70
160	180 - 500	320	70
200	250 - 900	320	70
250	500 - 1500	320	70
315	800 - 2800	350	110
400	1000 - 4000	420	110

RMA Ø 125 mm



GAMME R11

Désignation	Référence	Prix
RMA Ø 125 - 15 m³/h 230 V	11016057	111
RMA Ø 125 - 20 m³/h 230 V	11016474	111
RMA Ø 125 - 25 m³/h 230 V	11016472	111
RMA Ø 125 - 30 m³/h 230 V	11016471	111
RMA Ø 125 - 45 m³/h 230 V	11016475	111
RMA Ø 125 - 50 m³/h 230 V	11016470	111
RMA Ø 125 - 60 m³/h 230 V	11016469	111
RMA Ø 125 - 75 m³/h 230 V	11016468	111
RMA Ø 125 - 90 m³/h 230 V	11016467	111
RMA Ø 125 - 15 m³/h 12-24 V	11016058	111
RMA Ø 125 - 25 m³/h 12-24 V	11016492	111
RMA Ø 125 - 30 m³/h 12-24 V	11016491	104
RMA Ø 125 - 50 m³/h 12-24 V	11016490	111
RMA Ø 125 - 60 m³/h 12-24 V	11016489	111
RMA Ø 125 - 75 m³/h 12-24 V	11016488	104
RMA Ø 125 - 90 m³/h 12-24 V	11016487	111
RMA Ø 125 2 pistons 12-24 V	11016069	120
RMA Ø 125 2 pistons 230 V	11016070	126

DESCRIPTION

- Corps en matière plastique classée M1.
- Membrane régulatrice en silicone.
- Activation du débit de pointe via piston thermique.
- Débit de base réglé sur une plage comprise entre 50 et 250 Pa.
- Tolérance de débit :
 - Q moyen = Q nominal +/- 5 m³/h pour MR ≤ 50 m³/h,
 - Q moyen = Q nominal +/- 10 % pour MR > 50 m³/h.
- Possibilité de le régler le débit de pointe en ajoutant un MR en amont.
- ATTENTION :
 - Les RMA mono piston ne doivent pas être alimentés plus de 24 heures en continu.
 - Les brancher sur un interrupteur minuté.
 - RMA 2 pistons : peuvent être alimentés en continu plus de 24 heures à condition que chaque piston ne soit pas alimenté plus de 24h consécutivement.

DOMAINE D'APPLICATION

- Insufflation et extraction.
- Gestion de deux débits (base-pointe).
- Commande électrique.
- Température de fonctionnement : 0°C / +50°C.

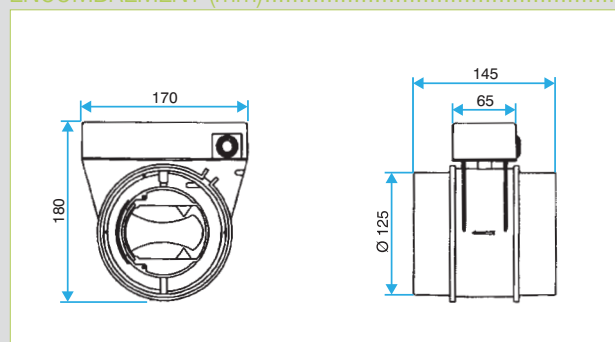
MISE EN ŒUVRE

- S'insère directement entre deux conduits circulaires.
- Sens du flux d'air indiqué sur le composant.
- Prévoir une accessibilité au produit.

ACCESSOIRES R9

Désignation	Référence	Prix
Inverseur standard 2 positions sans voyant	11022030	9,23
Minuterie 1 H	11022008	40,20

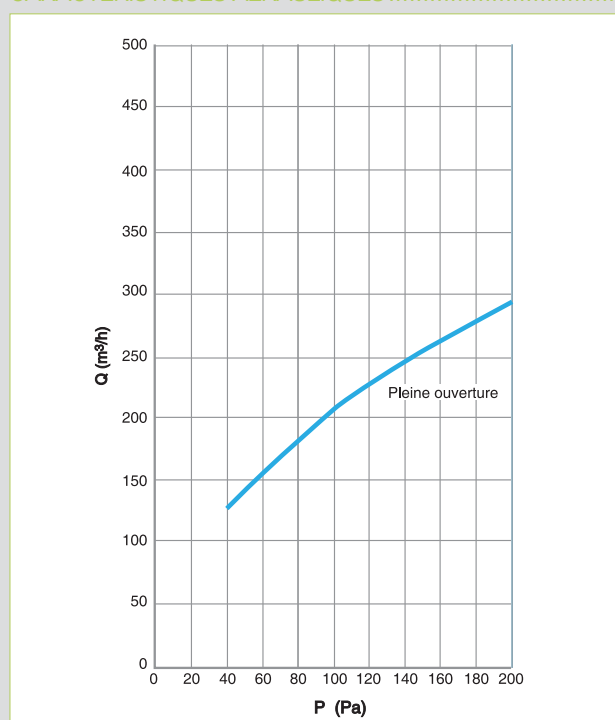
ENCOMBREMENT (mm)



CARACTERISTIQUES ELECTRIQUES

Tension d'alimentation	Fréquence d'alimentation	Puissance consommée	Protection
230 VAC	50-60 Hz	6 W	2 A
12-24 V AC DC	50-60 Hz	3 W	2 A

CARACTERISTIQUES AERAIQUES



Courbes aérauliques établies suivant la norme NF-X 10.231.

Réglages / régulation de débit, mesure

Module de régulation motorisé : RMA

RMA Ø 200 mm



GAMME R11

Désignation	Référence	Prix
RMA Ø 200 - 12-24 V	11016059	156
RMA Ø 200 - 230 V	11016060	163
RMA Ø 200 + RCC soufflage - 12-24 V	11016063	195
RMA Ø 200 + RCC soufflage - 230 V	11016064	195
RMA Ø 200 + RCC 2 pistons - 12-24 V	11016067	187
RMA Ø 200 + RCC 2 pistons - 230 V	11016068	198

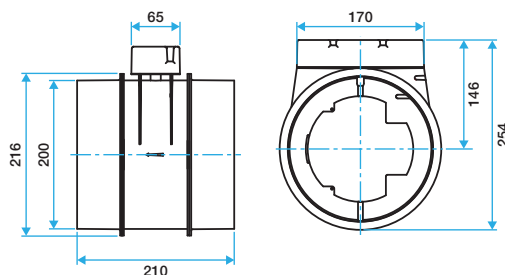
DESCRIPTION

- Débits de base : options disponibles à la commande :
 - 15 - 25 - 30 - 50 - 60 - 75 - 90 - 100 ou 130 m³/h avec le sous ensemble de régulation Ø 125 mm.
 - 160 - 170 - 190 - 210 ou 240 m³/h avec le sous ensemble de régulation Ø 150 mm.
 - Tolérance de débit de base sur une plage de pression comprise entre 50 et 250 Pa :
 - Q moyen = Q nominal +/- 5 m³/h pour MR ≤ 50 m³/h,
 - Q moyen = Q nominal +/- 10 % pour MR > 50 m³/h.
 - Possibilité de le réguler le débit de pointe en ajoutant un MR en amont.
- ATTENTION :
- Les RMA mono-piston ne doivent pas être alimentés plus de 24 heures en continu.
 - Les brancher sur un interrupteur minuté.
 - RMA Soufflage : RMA Ø 200 mm livré avec 2 RCC pour raccordement conduit Ø 150 mm ou Ø 125 mm.
 - RMA 2 pistons : RMA Ø 200 mm pouvant être alimenté en continu de plus de 24 heures (à condition que chaque piston ne soit pas alimenté plus de 24h consécutivement), livré avec 2 RCC pour raccordement conduit Ø 200mm ou Ø 150 mm ou Ø 125 mm.

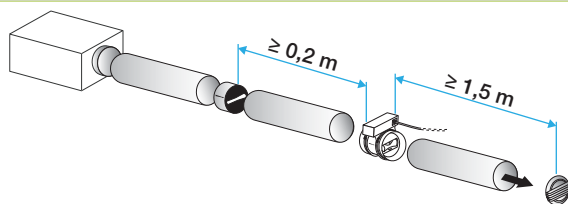
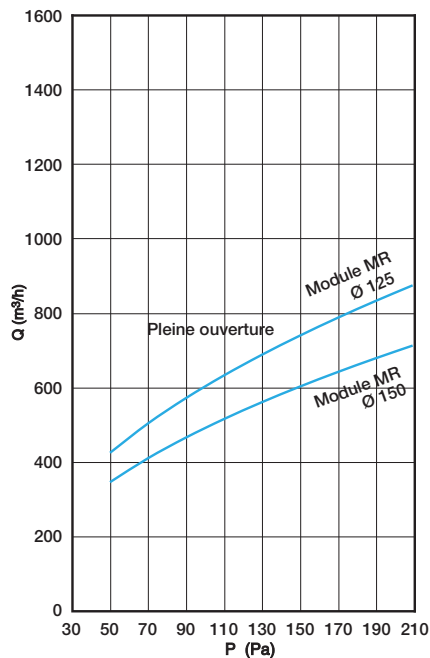
ACCESSOIRES R9

Désignation	Référence	Prix
Minuterie 1 H	11022008	40,20
Inverseur standard 2 positions sans voyant	11022030	9,23

ENCOMBREMENT (mm)



CARACTERISTIQUES AERAIQUES



Registre Plastique Motorisé : RPM



DESCRIPTION

- Corps en matière plastique classée M1.
- Activation volet via piston thermique.

DOMAINE D'APPLICATION

- Isolement d'une branche par registre motorisé.
- Température de fonctionnement : 0° C / + 50° C.

MISE EN ŒUVRE

- S'insère directement entre 2 conduits circulaires.
- Sens du flux d'air indiqué sur le RPM.
- Pression de fonctionnement P < 200 Pa.
- Les RPM ne doivent pas être alimentés plus de 24 heures en continu.
- A brancher sur interrupteur minuté type 22008 (1h).

GAMME R11

Désignation	Référence	Prix
RPM Ø 200 - 230 V	11016061	143
RPM Ø 200 12-24V	11016062	143
RPM Ø 125 - 230V	11093017	122
RPM Ø 125 - 12-24 V	11093018	122
Accessoires		
RCC F/M Ø200 / Ø160	11041935	25,40
Minuterie 1 H	11022008	40,20

Clapets d'équilibrages rectangulaires : CRGN 100



GAMME R10

L	H	Référence	Prix
200	200	11055182	145
300	200	11055183	155
400	200	11055184	168
500	200	11055185	174
300	300	11055194	169
400	300	11055195	181
500	300	11055196	198
600	300	11055197	206
400	400	11055337	199
500	400	11055338	212
600	400	11055339	229
500	500	11055349	235
600	600	11055361	273
800	800	11055385	397
100	100	11055660	
150	150	11055661	

- Gamme standard : codes stockés.
- Gamme complémentaire : toutes dimensions de L x H = 200 x 200 à 1200 x 1200 mm par pas de 50 mm.
- Gamme CRGS 150 disponible sur demande (voir Compulsor 'conduits et accessoires').

DESCRIPTION

- Clapet rectangulaire en acier galvanisé.
- Largeur : lamelle = 100 mm, cadre = 130 mm.
- Entraînement par roues dentées en dehors du flux d'air (déplacement opposé).
- Livré axe nu avec indicateur de position et vis de blocage.
- Accessoires et motorisation : voir page correspondante.

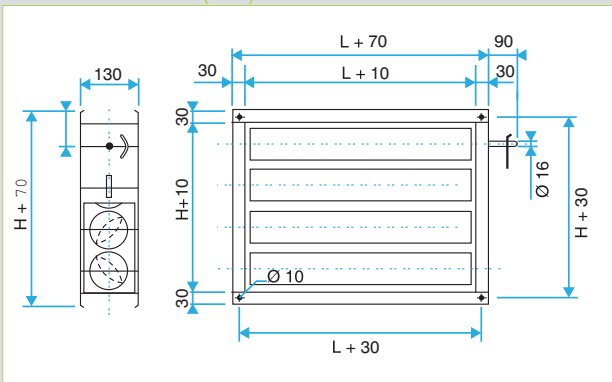
DOMAINE D'APPLICATION

- Réglage du débit / pression sur les installations de ventilation / climatisation / traitement d'air.
- Plage de fonctionnement : - 20° C / + 80° C.
- Vitesse admissible jusqu'à 10 m/s.

GAMME AVEC CHOIX D'OPTIONS

H	11055330			
	Largeur cote L			
	300	600	900	1200
300	188	230	272	314
600	239	303	367	431
900	291	376	462	548
1200	342	450	557	664

ENCOMBREMENT (mm)



Clapets d'isolement rectangulaires : CRGE 100



GAMME R8

L	H	Référence	Prix
200	200	11055540	218
300	300	11055551	273
400	400	11055562	329

DESCRIPTION

- Clapet rectangulaire en acier galvanisé.
- Etanchéité aéraulique renforcée par joint sur les lamelles et le cadre : étanchéité classe 3 suivant EN 1751 jusqu'à 1500 Pa.
- Largeur : lamelle = 100 mm; cadre = 130 mm.
- Entraînement par roues dentées en dehors du flux d'air (déplacement opposé).
- Accessoires et motorisation : voir page correspondante.

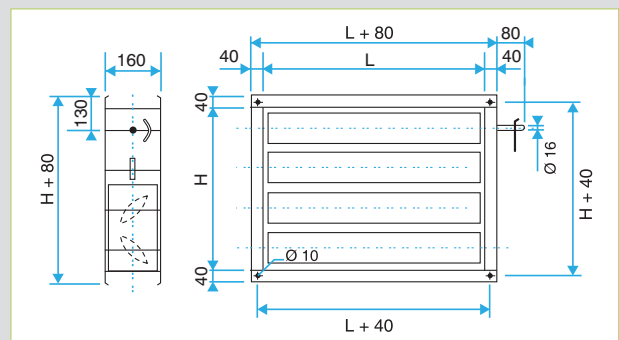
DOMAINE D'APPLICATION

- Isolement d'une antenne de réseau rectangulaire ou circulaire ($\varnothing > 630$ mm, avec pièce d'adaptation) sur les installations de ventilation / climatisation / traitement d'air.
- Plage de fonctionnement : - 20°C / + 80°C.
- Vitesse admissible jusqu'à 10 m/s.

GAMME AVEC CHOIX D'OPTIONS

H	11055660				
	Largeur cote L				
	300	500	700	900	1200
300	301	332	363	394	440
600	439	486	532	579	649
900	578	640	702	764	857
1200	716	794	871	949	1066

ENCOMBREMENT (mm)



	M (mm)	e (mm)
CRGE 100	96	130

Clapets d'isolement circulaires : RGE - RGEM à joint



GAMME R10

Ø A	Référence	Prix
100	11055110	74,20
125	11055111	79,20
160	11055112	82,30
200	11055113	86,50
250	11055114	94,10
315	11055115	109
355	11055116	148
400	11055117	163
450	11055118	184
500	11055119	214
Kit platine de motorisation	11055122	18,50
Kit platine de motorisation pour extérieur (avec protection plastique du moteur)	11055123	29,30

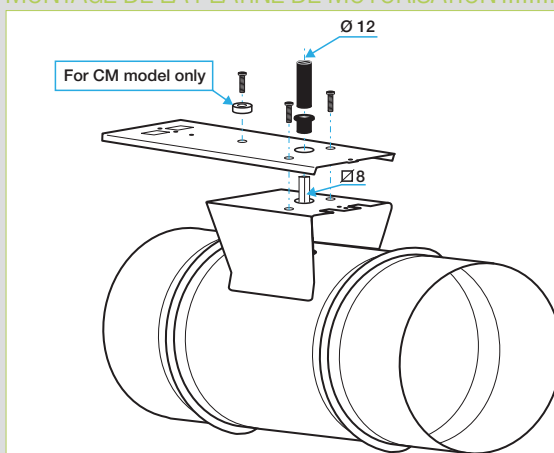
DESCRIPTION

- Registre étanche par disque jointé (surmoulage sur le disque assurant une très bonne tenue dans le temps).
- Joint d'étanchéité double lèvres à chaque jonction.
- RGE : poignée de réglage verrouillable par vis. Axes en zamak.
- Cavalier haut permettant une isolation rapportée sans recouvrir la poignée.
- Motorisation : platine d'adaptation permettant un montage universel des différents moteurs.
- Motorisation : 2 N/m pour les RGE Ø 125 à 200 mm, 4-5 N/m pour les RGE Ø 250 à 500 mm.
- Au delà du Ø 500 mm, pour des raisons de tenue mécanique, prévoir un CRGE avec platines de raccordement au Ø du réseau.

DOMAINE D'APPLICATION

- Isolement complet d'une branche de réseau circulaire.
- Etanchéité amont-aval classe 4 selon EN 1751 jusqu'à 1500 Pa.
- Etanchéité interne / externe classe C selon EN 12 237 (tous les RGE sont équipés de joints)
- Réglage manuel ou motorisable.
- Plage de fonctionnement : 0°C / +120°C.

MONTAGE DE LA PLATINE DE MOTORISATION



MONTAGE DE LA PLATINE DE MOTORISATION

- Enlever la poignée plastique en devisant la vis de réglage. Venir fixer la platine de motorisation à l'aide des vis fournies. Mettre la pièce d'adaptation plastique Ø 12 mm sur l'axe sortant carré 8 mm. Le moteur, sauf modèles CM, se monte sur l'axe et se fixe sur la partie arrière de la platine. Dans le cas d'un moteur CM, ajouter l'entretoise sur la platine et fixer à l'aide du clip fourni avec le moteur.

Motorisations et accessoires



GAMME R10

Désignation	Référence	Prix
Accessoires		
Poignée de commande pour CRG	11055060	15,30
Contacts (pour modèles LM, NM et SM uniquement)		
S1 A	11055046	93,60
S2 A	11055047	107
Servomoteurs Proportionnels - Moteurs avec ressort de rappel		
LF 24 SR	11055054	477
AF 24 SR	11055067	733
Servomoteurs Proportionnels - Moteurs sans ressort de rappel		
LM 230A SR	11055052	347
LM 24A SR	11055053	290
NM 230A SR	11055055	433
NM 24A SR	11055066	396
SM 24A SR	11055069	482
Servomoteurs Tout Ou Rien - Moteurs avec ressort de rappel		
TF 24	11055050	285
LM 230 A	11055051	204
TF 230	11055049	307
AF 230 S (avec 2 contacts auxiliaires)	11055063	688
AF 24 S (avec 2 contacts auxiliaires)	11055064	627
LF 230	11055081	375
LF 24	11055082	356
Servomoteurs Tout Ou Rien - Moteurs sans ressort de rappel		
CM 230-1-L	11055038	
CM 24-L	11055040	165
LM 24 A	11055042	201
SM 230 A	11055043	
SM 24 A	11055044	316
NM 230 A	11055061	223
NM 24 A	11055062	247

DESCRIPTION

- Moteurs couvrant des couples de 2 Nm à 20 Nm.
- Ouverture totale en Tout ou Rien, ou partielle en Proportionnel.
- Fonction sécurité : ressort de rappel.
- Report d'informations : moteurs avec contacts.
- Moteurs CM : pas de possibilité de contacts. Rotation à gauche.
- Tous les moteurs type F ont une noix d'entraînement réversible en cas d'axe trop court.
- Moteurs type 24 : 24 V AC/DC.
- Moteurs type 230 : 230 V AC

DOMAINE D'APPLICATION

- Motorisation et réglage des clapets et registres CRG et RGEM
- Choix de la motorisation selon le couple, l'ouverture/fermeture totale ou modulée, la fonction sécurité et les reports d'informations

Type de registre	Surface maxi (pression < 250 Pa)	Type de moteur	Couple (Nm)	Axe Ø (mm)	Axe R (mm)
Tous RG RGE Ø 125 à Ø 200	0,4	CM 230 & CM 24	2	6 à 12	6 à 12
		TF 230 & TF 24			
CRG / CRGE RGE Ø 250 à Ø 450	0,8	LM 230A & LM 24A	5	8 à 16	8 à 16
		LM 230A SR & LM 24A SR			
		LF 230 & LF 24	4		
CRG / CRGE RGE Ø 500	De 0,8 à 2	NM 230 & NM 24A	10	8 à 20	8 à 20
		NM 230A SR & NM 24A SR			
CRG / CRGE	De 0,8 à 4 m ²	SF 230A-S2 & SF 24A-S2	20	10 à 20	10 à 16
		SF 24A SR			
CRG / CRGE	De 2 à 4	SM 230A & SM 24A	20	10 à 20	10 à 20
		SM 230A SR & SM 24A SR			

Micro-manomètre électronique de précision



LES + PRODUITS

- Idéal pour expertises et réglages précis.
- Très facile d'utilisation pour les mesures et réglages sur site.
- Produit en France.

GAMME R10

Désignation	Référence	Prix
Livré dans sa mallette, prêt à l'emploi avec pile 9 V et 2 tubes de prises de pression.		
Micro-manomètre de précision + malette	11090027	1198

DESCRIPTION

- Affichage numérique de la pression en Pa.
- Précision : 1 Pa sur une plage de 0-1000 Pa. Certificat de calibration COFRAC.
- Utilisable en dépression, surpression ou pression différentielle.
- Fonctions auto-zéro manuel, hold, valeurs minimaxi, auto-arrêt.

DOMAINE D'APPLICATION

- Mesure précise de pression sur les installations de ventilation et de conditionnement d'air.

Manomètre électronique



LES + PRODUITS

- Idéal pour les mesures liées aux vérifications annuelles des VMC / VMC gaz.
- Pratique et facile d'utilisation.
- Produit en France.

GAMME R10

Désignation	Référence	Prix
Livré prêt à l'emploi avec pile 9V et 2 tubes de prises de pressions.		
Manomètre électronique	11090007	648

DESCRIPTION

- Affichage numérique de la pression en Pa.
- Précision : +/-20 Pa sur une plage -9800/+9800 Pa.
- Fonctions Auto-zéro manuel, hold, valeurs mini-maxi, auto-arrêt, rétro éclairage.
- Livré avec tube de Pitot, 2 x 1 m de tube, embout inox, sacoche de transport.

DOMAINE D'APPLICATION

- Mesure de pression sur les installations de ventilation et de conditionnement d'air.

R-Scope : appareil de mesure de la perméabilité à l'air



LES + PRODUITS

- Utilisation simple à l'aide du logiciel fourni.
- Mise en oeuvre et mesure en 1 heure.
- Fabrication en France.

GAMME R10

Désignation	Référence	Prix
R-Scope pour une mesure normée du bâti et du réseau	11023248	8888
R-Scope pour une mesure normée du bâti	11023247	7942
R-Scope pour une mesure normée du réseau	11023246	8194
R-Scope pour un auto-contrôle du réseau	11023245	6932

DOMAINE D'APPLICATION

- Habitat individuel ou collectif et tertiaire.
- Neuf et rénovation.
- Perméabilité réseaux.

POURQUOI LE PERMEASCOPE ?

L'amélioration de l'étanchéité à l'air des réseaux aérauliques des bâtiments individuels, collectifs et tertiaires est un passage obligé pour réduire la consommation d'énergie tout en préservant l'hygiène et la qualité d'air intérieur des locaux. Pour atteindre un bon résultat en matière d'étanchéité, la RT2012 et les labels imposent le contrôle d'une performance minimale de la perméabilité à l'air des réseaux.

Un réseau d'air peu étanche conduit à dégrader :

- l'hygiène et la qualité de l'air intérieur (débits d'air hygiéniques non adaptés),
- la consommation d'énergie des bâtiments (pertes d'air chaud ou froid),
- la préservation du bâti (présence d'humidité),
- le confort des occupants (confort thermique et acoustique).

Sortie de Toit Esthétique : STE



GAMME R23

Désignation	Référence	Prix
Toiture bac acier / terrasse / ardoise		
STE 125-160	11030130	200
STE 200-315	11030133	649
STE 355-500	11030135	944
STE 560-630	11030136	1109
Toiture tuile (avec kit d'étanchéité alu/élastomère)		
STE 125-160	11030137	218
STE 200-315	11030140	714
STE 355-500	11030142	1038
STE 560-630	11030143	1221

- A préciser lors de la commande :
 - la pente (en % ou en degré) et le type de toit,
 - si bac acier : la marque, le modèle du bac acier,
 - si tuiles : la couleur du kit d'étanchéité,
 - autre couverture,
 - la finition (5 teintes possibles).

DESCRIPTION

- Fabrication en acier galvanisé.
- 4 modèles regroupant tous les diamètres jusqu'à 630 mm.
- Disponible en modèles bac acier / terrasse / ardoise ou tuile.
- Disponible en 5 teintes différentes.

DOMAINE D'APPLICATION

- Sortie de toit esthétique pour VMC et traitement d'air dans l'habitat collectif et les immeubles tertiaires.
- Utilisation en amenée d'air comme en rejet d'air.
- Evacuation de hotte de cuisine possible.

MISE EN ŒUVRE

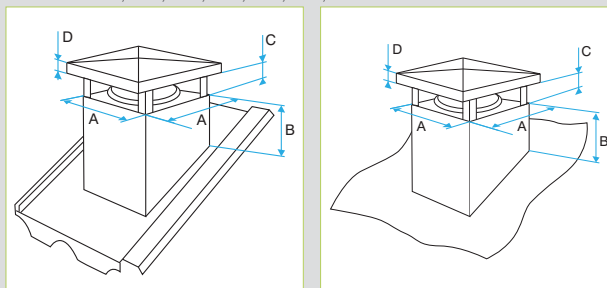
- Pose à sec sur tout type de toiture :
 - embase d'étanchéité en aluminium extensible/élastomère pour les toitures tuiles,
 - embase d'étanchéité en acier galvanisé pour les toitures ardoises ou terrasse,
 - embase d'étanchéité en acier galvanisé pour les toitures bac acier avec bardage (modèle et dimensions du bac acier à préciser).
- L'embase est amovible pour faciliter la pose sur site (sauf sur modèle terrasse : monobloc)
- Fixation par 4 pattes vissées sur la charpente.
- Collier de fixation du conduit de ventilation réglable pour s'ajuster à plusieurs diamètres.

LES + PRODUITS

- Esthétique identique aux cheminées traditionnelles.
- Embase et sortie de toit amovibles pour faciliter la mise en œuvre (sauf modèle terrasse).
- Corps de souche intégrant le système de fixation du conduit.

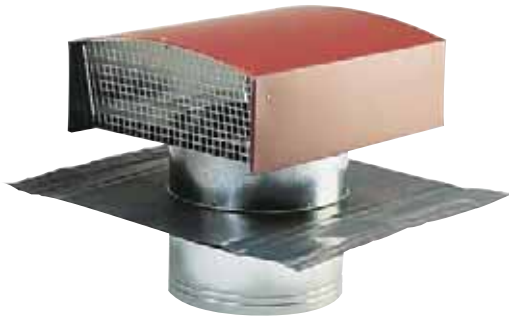
CARACTERISTIQUES

- 5 teintes de peintures possibles :
 - noir, amarante, brique, brun chamois, ocre.
- Pour garantir une meilleure étanchéité, prévoir un RCC ou RPC pour les conduits 125, 200, 250, 355, 400, 450, 560.



Désignation	Section A	Section B	Section C	Section D	Diamètre sortie
STE 125-160	200 x 200	160	110	20	160
STE 200-315	370 x 370	200	240	35	315
STE 355-500	600 x 600	350	340	35	500
STE 560-630	700 x 700	400	415	35	630

Sortie de Toit Standard : STS



GAMME R23

Désignation	Référence	Prix
Toiture ardoise		
STS 160	Nous consulter	
STS 200	11030111	174
STS 250	11030112	196
STS 315	11030113	221
STS 355	11030114	351
STS 400	11030115	354
STS 450	11030116	402
STS 500	11030117	609
STS 630	11030118	694
Toiture fort galbe		
STS 200	11030146	204
STS 250	11030147	228
STS 315	11030148	251
STS 400	11030150	427
Toiture tuile		
STS 160	Nous consulter	
STS 200	11030100	174
STS 250	11030101	196
STS 315	11030102	221
STS 355	11030103	351
STS 400	11030104	354
STS 450	11030105	402
STS 500	11030106	609
STS 630	11030107	694

DESCRIPTION

- La sortie de toit STS est en acier galvanisé. Elle est composée de :
 - un chapeau pare-pluie rotatif équipé d'une grille de protection (amovible),
 - une plaque support de couverture équipée de quatre feuillards de fixation,
 - un fût de raccordement de conduit.
- Finition :
 - modèle ardoise : peinture lisse gris anthracite (RAL 7024),
 - modèle tuile : peinture lisse brique (RAL 8012).

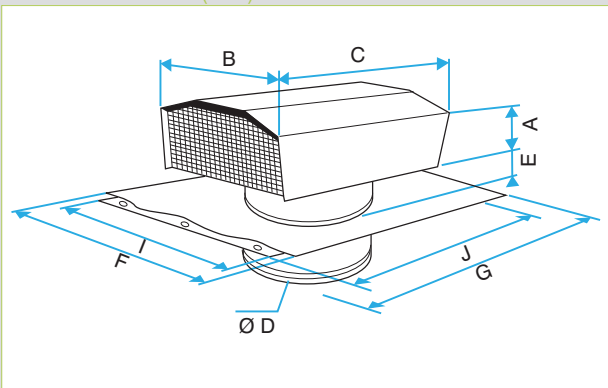
DOMAINE D'APPLICATION

- Sortie de toit pour VMC et traitement d'air dans l'habitat collectif et les immeubles tertiaires.
- Utilisation en amenée d'air comme en rejet d'air.
- Evacuation de hotte de cuisine possible.

MISE EN ŒUVRE

- Tous types de toitures : étanchéité par kit en plomb.
- Fixation par 4 pattes vissées sur la charpente pour les modèles supérieurs à 160 mm.

ENCOMBREMENT (mm)



Désignation	A	B	C	Ø D	E	F	G	I	J
STS 160	65	248	300	160	82	500	400	-	-
STS 200	100	333	400	200	82	600	600	500	500
STS 250	100	333	400	250	82	600	600	500	500
STS 315	112	420	500	315	82	600	600	500	500
STS 355	200	550	660	355	160	900	750	600	750
STS 400	200	550	660	400	160	900	750	600	750
STS 450	200	550	660	450	160	900	750	600	750
STS 500	245	650	850	500	160	1200	1000	780	997
STS 630	320	780	1000	630	160	1200	1000	780	997

MISE EN ŒUVRE

- Tout type de toiture : étanchéité par kit plomb.
- STS Ø 160 mm : le fourreau métallique permettant le raccordement au conduit de ventilation est solidaire de la feuille de plomb façonnable pour réaliser l'étanchéité.
 - déposer le capot pare-pluie clippé sur le manchon,
 - former la feuille de plomb en épousant les reliefs tout en évitant les abords du sertissage,
 - s'il s'agit d'une couverture tuile, il est souhaitable de réaliser un calage dans le sens des liteaux afin de supporter la feuille de plomb,
 - installer le capot pare-pluie avec l'écoulement d'air perpendiculaire à la pente du toit.
- Autres STS : le fourreau métallique permettant le raccordement au conduit de ventilation est solidaire de la tôle support se fixant sur la charpente, et de la feuille de plomb façonnable pour réaliser l'étanchéité.
 - déposer le capot pare-pluie maintenu par 2 ou 4 vis,
 - fixer la tôle support sur la charpente en utilisant le maximum de trous prévus à cet effet,
 - former la feuille de plomb en épousant les reliefs tout en évitant les abords du sertissage,
 - installer le capot pare-pluie avec l'écoulement d'air perpendiculaire à la pente du toit,
 - remettre et bloquer impérativement les 2 ou 4 vis de fixation,
 - raccorder le fourreau métallique au conduit de ventilation.

Visière pare-pluie grillagée



GAMME R22

Ø	Référence	Prix	Ø	Référence	Prix	Ø	Référence	Prix
100	11094885	61,90	250	11094894	93,50	450	11094881	151
125	11094884	63,40	315	11094895	125	500	11094896	158
160	11094892	74,80	355	11094883	129	560	11094880	177
200	11094893	83,10	400	11094882	139	630	11094879	206

DOMAINE D'APPLICATION

- Sortie façade standard pour tous réseaux de ventilation / traitement d'air.
- Protection contre la pluie en refoulement horizontal.
- Protège l'accès au réseau (oiseaux, etc.).

MISE EN ŒUVRE

- Attention, accessoire mâle non directement compatible avec les sorties de ventilateurs : utiliser les visières spécifiques prévues à cet effet ou utiliser un Raccord Femelle.

Chapeau conique pour conduit



GAMME R23

Ø	Référence	Prix	Ø	Référence	Prix	Ø	Référence	Prix
100	11094761	51,20	250	11094765	97,20	450	11094769	228
125	11094762	61,90	315	11094766	125	500	11094770	239
160	11094763	66,10	355	11094767	158	560	11094771	268
200	11094764	73,60	400	11094768	205	630	11094772	291

DESCRIPTION

- Protection par grillage.
- Fixation au conduit vertical :
 - 3 vis minimum jusqu'au Ø 160 mm
 - 4 vis minimum jusqu'au Ø 315 mm
 - 6 vis minimum jusqu'au Ø 630 mm.

DOMAINE D'APPLICATION

- Sortie toiture basique pour tout réseau de ventilation.
- Protection contre la pluie en refoulement vertical.
- Protège l'accès au réseau (oiseaux, etc.).

Bande adhésive alu : RAA



DESCRIPTION

- Ruban d'aluminium de 40 microns revêtu d'un adhésif acrylique avec intercalaire siliconé.
- Allongement : 5 %.
- Tenue en température : - 20°C à + 110°C.
- Classé M1.

DOMAINE D'APPLICATION

- Etanchéité finale des jonctions (jonctions planes à privilégier du fait du faible allongement).
- Finitions esthétiques.

GAMME **R22**

Désignation	Référence	Prix
RAA larg. 50 mm, rouleau de 50 m	11091013	17
RAA larg. 75 mm, rouleau de 50 m	11091004	22,10

Bande adhésive toile : RAV



DESCRIPTION

- Fibre tissu recouverte d'un film polyéthylène argent sur face extérieure et d'un adhésif très puissant sur face intérieure.
- Largeur : 50 mm.
- Allongement : 30 %.
- Tenue en température : - 50°C à + 110°C.
- Forte tenue à la rupture.

DOMAINE D'APPLICATION

- Etanchéité finale de toutes jonctions après pose.

GAMME

Désignation	Référence	Prix
RAV, rouleau 50 m	11091010	21,20

Bande adhésive PVC : RAP



DESCRIPTION

- Ruban en PVC gris enduit d'un adhésif puissant et souple.
- Largeur : 50 mm.
- Allongement : 180 %.
- Tenue en température : - 5°C à + 70°C.

DOMAINE D'APPLICATION

- Etanchéité finale des jonctions (idéal pour le raccordement des flexibles du fait d'un allongement très élevé).

GAMME **R22**

Désignation	Référence	Prix
RAP, rouleau de 33 m	11091009	10,50

Mastic d'étanchéité



DESCRIPTION

- Mastic gris à base d'eau, sans solvant (non inflammable, non toxique).
- T° d'application : 5°C à 25 °C.
- Tenue en température : -20° C à + 70° C.
- Temps de séchage : 15min pour formation de la peau. 24h pour séchage complet.
- Classé M1.
- A stocker hors gel.

DOMAINE D'APPLICATION

- Etanchéité finale des jonctions avant et après pose.
- Souple et élastique après séchage, l'acrylique tolère bien les variations mécaniques des jonctions.

LES + PRODUITS

- Pratique : avant séchage, les outils et les mains se lavent à l'eau.
- Remplace intégralement le mastic néoprène.

GAMME R22

Désignation	Référence	Prix
Cartouche 310ml mastic acrylique	11091018	11,60
Pot 1 kg mastic acrylique	11091077	17,20
Pot 6 kg mastic acrylique	11091078	54,10

Mastic colle silicone



DESCRIPTION

- Pâte silicone translucide, onctueuse non coulante.
- Tenue en température : - 65° C à + 250° C ; + 275° C en pointe.

DOMAINE D'APPLICATION

- Etanchéité et fixation des composants de VMC gaz.

GAMME R22

Désignation	Référence	Prix
Cartouche 310 ml mastic colle silicone	11090053	36,20

Bande mastic alu : RAF



DESCRIPTION

- Ruban en aluminium d'épaisseur 0,1 mm enduit d'un élastomère à haut pouvoir de vulcanisation à température normale.
- Largeur : 50 mm.
- Excellente résistance à l'eau.
- Allongement : 30 %.
- Tenue en température : - 20°C à + 70°C.
- Classé C selon l'arrêté du 21/11/2002.

DOMAINE D'APPLICATION

- Etanchéité finale des jonctions (idéal pour les réseaux extérieurs).
- Finitions esthétiques.

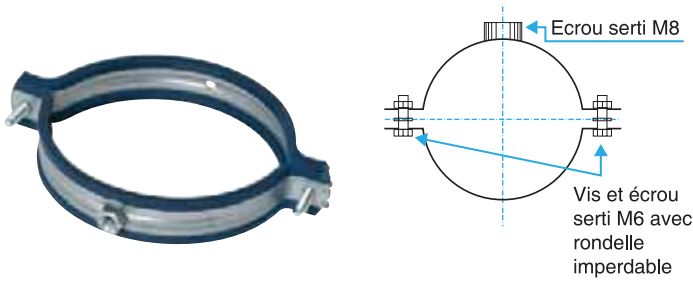
LES + PRODUITS

- Mastic intégré pour l'étanchéité.

GAMME R22

Désignation	Référence	Prix
RAF, rouleau de 15 m	11091042	33,50

CU galva anti-vibratile



GAMME R22

Ø	Référence	Prix	Ø	Référence	Prix	Ø	Référence	Prix
80	11091062	5,12	315	11091056	8,84	630	11091050	23,10
100	11091061	5,12	355	11091055	9,92	710	11091141	25,80
125	11091060	5,12	400	11091054	12,30	800	11091142	26,20
160	11091059	5,4	450	11091053	18,60	900	11091143	47,50
200	11091058	6,11	500	11091052	20,30	1000	11091144	56,50
250	11091057	6,94	560	11091051	20,80			

DESCRIPTION

- Livré à l'unité avec visserie.
- Ecrou d'embase M8.
- Vis de serrage M6.
- Fermeture pratique.

DOMAINE D'APPLICATION

- Supportage des conduits et accessoires.
- Amortissement des vibrations grâce au joint caoutchouc.

Pieds support de terrasse PST



LES + PRODUITS

- Livré en kit dans un carton pour une manutention plus facile.
- Se monte avec un CU ou de la bande à trou.

CONFORMITÉ(S)

- Le PST grande platine est conforme au DTU 68.3 P1-1-2 §7.4.6.5.3 qui exige en collectif une surface de platine 900 cm².

GAMME R22

Désignation	Conditionnement	Référence	Prix
Sachet de 10 adaptateurs pour bande à trous	10	11091096	32,40
Pied support terrasse platine 150x100 mm	5	11091099	20,20
Pied support terrasse platine 300x300 mm	5	11091125	34,70

DESCRIPTION

- Livré en kit : platine et pied à visser.
- Pied réglable en hauteur.
- Le PST est à monter soit avec un CU isolé du diamètre de conduit à supporter (2 PST + CU pour une barre de 3 m), soit avec de la bande à trou en ajoutant l'adaptateur (11091096).

DOMAINE D'APPLICATION

- Supportage des réseaux circulaires en terrasse.
- Le PST grande platine répond aux exigences en habitat collectif d'une surface de platine 900 cm².

Câbles de suspension rapide



LES + PRODUITS

- Facilité et rapidité de pose : en moyenne, 30 % de gain de temps par rapport à des suspensions bande à trous.
- Esthétique.

GAMME R23

Désignation	Référence	Prix
Conditionnés par sachets de 10 pièces		
Susp. Rapid. 2 m 0-10 kg	11091063	9,07
Susp. Rapid. 2 m 0-45 kg	11091064	11,20
Susp. Rapid. 3 m 0-45 kg	11091065	12,20
Susp. Rapid. 5 m 0-45 kg	11091093	15,40
Conditionnés par sachets de 100 pièces		
Sac. crochets fixation béton sans cheville	11091095	71,40

DESCRIPTION

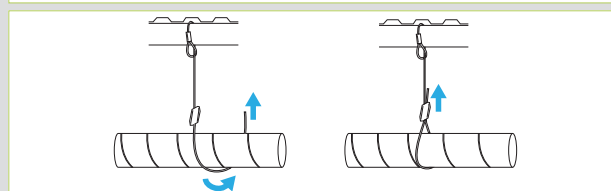
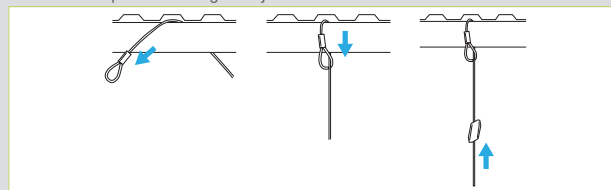
- Câble en acier souple équipé d'un embout boucle à une extrémité. L'autre extrémité, libre, se glisse dans le système de verrouillage ce qui permet le positionnement de l'objet soutenu pendant et après son installation.
- L'ensemble est réalisé en acier galvanisé.
- Crochet HK :
 - crochet de fixation sans cheville pour dalle béton pleine ou alvéolaire, hourdis, etc.
 - crochet en inox se fixant dans un trou M8,
 - charge de travail : 75 kg.

DOMAINE D'APPLICATION

- Suspension des réseaux aérauliques, circulaires, oblongs, rectangulaires.
- Suspension des petits ventilateurs, ventilo-convecteurs.
- Suspension et sécurisation des plénums + diffuseurs.

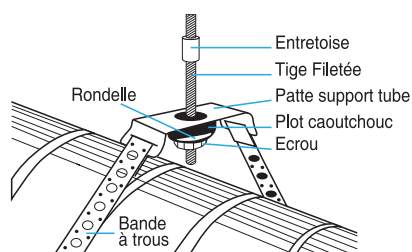
MISE EN ŒUVRE

- Installation :
 - 1) Passer d'abord le câble autour d'une structure du bâtiment puis dans la boucle.
 - 2) Faire passer le câble dans une rainure du système de verrouillage.
 - 3) Passer le câble autour du conduit puis dans l'autre rainure du dispositif de verrouillage.
- Outil fourni pour déblocage et ajustement de la hauteur.



Câble	Epaisseur	Charge admissible	Utilisation type
N°1	1,2 mm	0-10 kg	sécurisation plénums ; réseau Ø < 200mm
N°2	2 mm	10- 45 kg	tous réseaux

Bande à trous



GAMME R22

Désignation	Référence	Prix
Bande à trous 17 mm, rouleau 25 m	11090049	21
Bande à trous 25 mm, rouleau 25 m	11091019	30,50

DESCRIPTION

- Feuillard perforé d'épaisseur 0,6 mm pour la largeur 17 mm :
 - charge maxi admissible (barre de 3 m) : Ø 500 mm.
- Feuillard perforé d'épaisseur 0,8 mm pour la largeur 25 mm :
 - charge maxi admissible (barre de 3 m) : Ø 560 mm.

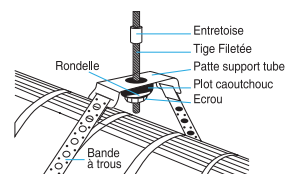
DOMAINE D'APPLICATION

- Suspension des éléments d'un réseau aéraulique.
- Solution rapide et économique.

Accessoires, pose et équipement

Accessoires de pose

Pattes de suspension



DOMAINE D'APPLICATION

- Pattes de suspension de conduit ou gaine.
- Pattes de fixation de tige filetée.

MISE EN ŒUVRE

- Il est conseillé d'utiliser un plot antivibratile pour le raccordement avec la tige filetée.
- Patte support tube : suspension du conduit par feuillard.
- Patte droite et cambrée : suspension latérale de la gaine ou fixation d'une tige filetée sur paroi verticale (patte droite) ou horizontale (patte cambrée).

GAMME R22

Désignation	Référence	Prix
Sac de 50 pattes de suspension droite	11091023	43,70
Sac de 50 pattes de suspension cambrée	11091024	41,20
Sac de 50 pattes support tube	11091025	58,70

Crampon de fixation pour tige filetée



DOMAINE D'APPLICATION

- Fixation sur IPN des tiges filetées.

GAMME

Désignation	Conditionnement 1	Référence	Prix
Crampon de fixation	50	11091030	4,80

Plots caoutchouc



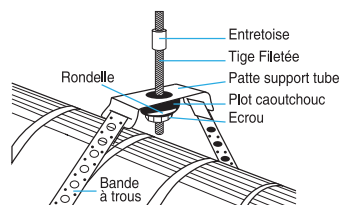
DOMAINE D'APPLICATION

- Plots antivibratiles pour désolidariser la liaison supportage / fixation.

GAMME R22

Désignation	Référence	Prix
Sac de 50 plots caoutchouc	11091026	25,10

Tige filetée



DOMAINE D'APPLICATION

- Permet la suspension du réseau en plafond.

MISE EN ŒUVRE

- Se fixe au moyen des accessoires pour tige filetée.
- Voir schéma pour utilisation avec bande à trou.

GAMME R22

Désignation	Référence	Prix
Tige filetée M8, lot de 10 x 1 m	11091035	18
Sac de 50 entretoises M8	11091032	41,80

Rail de montage



DESCRIPTION

- Connexions et raccordement avec tiges filetées, colliers, etc. grâce aux accessoires pour rails.
- Charge maxi admissible en 1 point :
 - 41/21 ép. 1,5 ; 90 kg pour L 500 mm,
 - 41/41 ép. 1,5 ; 270 kg pour L 500 mm,
 - 41/41 ép. 2,5 ; 380 kg pour L 500 mm.

DOMAINE D'APPLICATION

- Supportage de conduits circulaires comme rectangulaires.

GAMME R22

Désignation	Référence	Prix
Rail support. 41/21 ép. 1,5 Lg 2 m	11091068	19,20
Rail support. 41/41 ép. 1,5 Lg 2 m	11091069	21,90
Rail support. 41/41 ép. 2,5 Lg 2 m	11091070	29,10

Console murale



DESCRIPTION

- Charge maxi admissible sur toute la longueur :
 - console 41/21 Lg 300 mm : 70 kg,
 - console 41/41 Lg 450 mm : 140 kg,
 - console 41/41 Lg 600 mm : 150 kg.

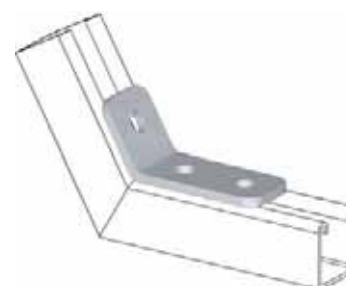
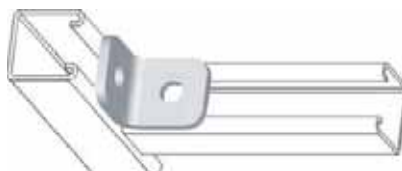
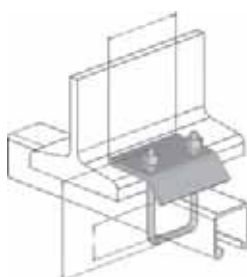
DOMAINE D'APPLICATION

- Supportage de conduits circulaires comme rectangulaires.
- Supportage de ventilateurs.

GAMME R22

Désignation	Référence	Prix
Console 41/21 Lg 0,30 m	11091071	22,40
Console 41/41 Lg 0,45 m	11091072	36
Console 41/41 Lg 0,60 m	11091073	43,30

Etrier fils et équerres de connexion pour rails



DOMAINE D'APPLICATION

- Etrier : fixation des rails sur IPN.
- Equerres : connectique pour rails de montage.

MISE EN ŒUVRE

Compatible rails 41/21 et 41/41.

- Etrier : monter 2 étriers par IPN.
- Equerres : trous de diamètre 13. Les équerres se fixent avec une plaque taraudée M8 + vis tête hexa M8 ou directement par double écrou.

GAMME R22

Désignation	Conditionnement	Référence	Prix
Etrier fil pour rails 41/21 ou 41/41	50	11091089	5,77
Equerre 90° pour rail	50	11091091	4,12

Accessoires M8 pour rails : plaque taraudée et double écrou



DOMAINE D'APPLICATION

- Plaque taraudée : permet la fixation sur le rail de tiges filetées M8 ou des équerres de construction.
- Double écrou : fixation à partir d'un rail ou d'une console (41/21 et 41/41) (ex: collier, etc.).

GAMME R22

Désignation	Conditionnement	Référence	Prix
Plaque taraudée M8	500	11091087	1,60
Boîte de 25 doubles écrous M8 x 40	-	11091088	61,50

Accessoires M8 : vis, rondelles, écrous et chevilles



DOMAINE D'APPLICATION

- Accessoires complémentaires à la bande à trous, aux colliers et aux rails de supportage.
- Rondelle large : spécifique aux montage de rails et consoles.

GAMME R22

Désignation	Référence	Prix
Sac de 100 écrous M8	11091029	5,65
Boîte de 500 vis tête hexagonale M8 x 25	11091039	69
Sac de 50 chevilles métalliques M8	11091045	39,80
Sac de 100 rondelles larges M8 x 35	11091090	21,30

Vis autoforeuses



DESCRIPTION

- Vis à têtes bombées empreinte carrée.

DOMAINE D'APPLICATION

- Fixations des différents composants de réseau.

GAMME

Désignation	Référence	Prix
Boîte de 500 vis autof. tête carrée Ø4,2 mm, L 13mm	11091148	17,40
Boîte de 500 vis autof. tête carrée Ø4,2 mm, L 19mm	11091149	26,10

Kit embouts



DESCRIPTION

- Embouts seuls ou embouts magnétiques pour vis à têtes carrées.

GAMME R22

Désignation	Référence	Prix
Kit porte embout magnétique carré + embout carré 3 mm	11091147	23,40
Sachet de 10 embouts carrés	11091150	8,53

Collier de serrage polyvalent



DESCRIPTION

- Collier circulaire prédécoupé pour couvrir plusieurs diamètres.
- 4 modèles pour couvrir du diamètre 80 mm à 500 mm.
- Bande crénelée de 9 mm + boucle de serrage.

DOMAINE D'APPLICATION

- Serrage sans cisaillement des conduits flexibles sur accessoires rigides.

LES + PRODUITS

- Collier de serrage prédécoupé.
- 4 modèles pour couvrir jusqu'au Ø500 mm.
- Gain de temps à la mise en œuvre.

GAMME R22

Désignation	Référence	Prix
Sac de 25 colliers polyvalents Ø 60-145 mm	11090023	30,80
Sac de 25 colliers polyvalents Ø 60-215 mm	11090024	36
Sac de 25 colliers polyvalents Ø 60-370 mm	11090025	56,20
Sac de 25 colliers polyvalents Ø 60-540 mm	11090026	97,80

Bande et boucle de serrage



DESCRIPTION

- Bande crénelée de 9 mm en rouleau de 30 m.
- Boucles de serrage par 50.

DOMAINE D'APPLICATION

- Serrage sans cisaillement des conduits flexibles sur accessoires rigides.

GAMME R22

Désignation	Référence	Prix
Bande de serrage 9 mm, rouleau 25 m	11090030	
Sac de 50 boucles de serrage	11090031	63,10

Collier de serrage à fil CSF



DESCRIPTION

- Livrés par sachets de 10.

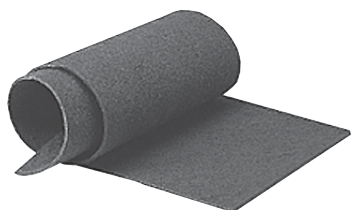
DOMAINE D'APPLICATION

- Serrage des conduits flexibles.

GAMME R22

Désignation	Référence	Prix
CSF Ø 80 mm (par 10)	11094651	17,20
CSF Ø 100 mm (par 10)	11094652	17,30
CSF Ø 125 mm (par 10)	11094653	18
CSF Ø 160 mm (par 10)	11094654	20,60
CSF Ø 200 mm (par 10)	11094655	25,20
CSF Ø 250 mm (par 10)	11094656	28
CSF Ø 315 mm (par 10)	11094657	36,80
CSF Ø 355 mm (par 10)	11094658	41,60
CSF Ø 400 mm (par 10)	11094659	54,20

Joint de traversée de dalle : JTD



DESCRIPTION

- Matelas d'aggloméré à base de caoutchouc naturel.
- Tenue en température = + 100° C maxi.
- Rouleau de 1 m x 0,25 m.

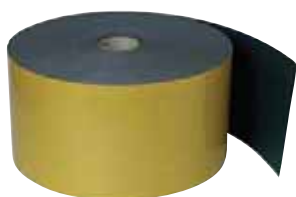
DOMAINE D'APPLICATION

- Désolidarisation des conduits et des dalles ou murs.
- Permet d'amortir les vibrations solidiennes.

GAMME

Désignation	Référence	Prix
Joint de traversée de dalle en rouleau	11090046	10,60

Joint de traversée de dalle adhésif en rouleau



LES + PRODUITS

- Rapidité de mise en œuvre : se fixe directement sur le conduit.

DESCRIPTION

- Matelas résiliant en mousse polyéthylène D-s1,d0 avec auto adhésif.
- Rouleau de 25 m, largeur 220 mm.

DOMAINE D'APPLICATION

- Désolidarisation des conduits et des dalles ou murs.
- Permet d'amortir les vibrations solidiennes.

GAMME R22

Désignation	Référence	Prix
Rouleau joint de traversée de dalle adhésif larg. 220 mm	11090054	127

Joint mousse adhésif en rouleau



DESCRIPTION

- Mousse polyéthylène avec auto adhésif.
- Densité 30 kg/m³.
- Rouleau de 20 m, largeur 20 mm, épaisseur 5 mm.

DOMAINE D'APPLICATION

- Désolidarisation et étanchéité des jonctions entre conduits et accessoires, grilles et plénums, etc.

GAMME R22

Désignation	Conditionnement	Référence	Prix
Rouleau joint mousse adhésif, larg 20 mm, épaisseur 5 mm	24	11091040	18,80



MS PRO : manchette souple étanche



LES + PRODUITS

- Nouvelle génération de manchettes ventilateur-réseau brevetées Aldes.
- Rapides à installer : raccords rigides intégrés.
- Etanches classe C : 2 fois moins de fuites que les manchettes classiques.
- Durables : manchette silicone, résistante en extérieur.

CONFORMITÉ(S)

- Classée A2-s1,d0.
- Essai CETIAT n° 1214081.

GAMME R6

Ø	Référence	Prix	Ø	Référence	Prix	Ø	Référence	Prix
125	11094690	48,40	250	11094693	72,80	400	11094696	102
160	11094691	56,70	315	11094694	80,10	450	11094697	123
200	11094692	64,20	355	11094695	92,60	500	11094698	135

DESCRIPTION

- Manchette souple intégrant un raccord femelle rigide à chaque extrémité et un joint d'étanchéité.
- Emboitements femelles étanches : emboitement direct sur le piquage du ventilateur, s'emboite sur un accessoire (coude, RPC, RF, etc.) côté réseau.
- Manchette revêtue silicone : meilleure tenue aux UV, au déchirement, meilleure étanchéité.
- Produit classé A2-s1,d0.
- Etanchéité classe C.
- Plages de fonctionnement :

- Pression : 0 - 2 500 Pa,
- T° Continue : -30°C à +250°C,
- T° pointe : +400°C max.

DOMAINE D'APPLICATION

- Désolidarisation entre les liaisons ventilateur-réseau ou réseau-réseau.
- Raccordement étanche classe C prolongeant la performance d'un réseau rigide à joint.
- Durabilité améliorée (manchette revêtue d'un traitement silicone).

Manchette souple en rouleau



CONFORMITÉ(S)

- Classé M0 : PV LYC3937L.

GAMME R22

Désignation	Référence	Prix
Rouleau de manchette souple M0,larg 150 mm	11091067	317
Rouleau de manchette souple M0,larg 240 mm	11091066	501

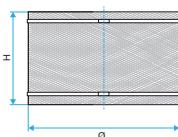
DESCRIPTION

- Bande de toile de verre grise sertie entre 2 manchettes en acier galvanisé; Classé M0.
- Livré en rouleau de 30,5 m.
- Tenue en pression : maxi 1 500 Pa.
- Tenue en température : + 130°C.

DOMAINE D'APPLICATION

- Raccordement d'éléments de réseau (accessoires, ventilateurs, centrales, etc.).
- Permet de désolidariser un ventilateur ou une centrale du reste du réseau.

Raccord Souple : RS



CONFORMITÉ(S)

- Classé M0 : PV LYC3937L.

GAMME R22

Ø	Référence	Prix	Ø	Référence	Prix	Ø	Référence	Prix
125	11096932	21,90	315	11096936	27,90	500	11096940	35,20
160	11096933	21,10	355	11096937	30,60	560	11096941	37,70
200	11096934	22,90	400	11096938	31,30	630	11096942	42,60
250	11096935	25,60	450	11096939	34,10			

DESCRIPTION

- Constitué d'un manchon en textile souple préformé au bon diamètre de hauteur H = 160 mm + 2 colliers de serrage (largeur 9 mm).
- Classé M0.

DOMAINE D'APPLICATION

- Manchon souple de raccordement de :
 - conduits ou accessoires,
 - ouïes ou refoulement de ventilateur, etc.

Trappe de visite circulaire «SMART access»



LES + PRODUITS

- Système d'ouverture / fermeture rapide.
- Facilité d'accès au réseau.

CONFORMITÉ(S)

- Classée M1.
- Essai CETIAT n° 1214081.

DOMAINE D'APPLICATION

- Permet un accès rapide pour l'entretien des réseaux circulaires.
- Etanchéité assurée par joint intérieur.

MISE EN ŒUVRE

- Utiliser le gabarit fourni pour la découpe du conduit.
- Fermeture rapide par compression.

GAMME R22

Ø	Désignation	Poids brut	Référence	Prix
125	Trappe de visite 185 x 85	0.250	11091835	27,70
160	Trappe de visite 185 x 85	0.244	11091836	27,70
200	Trappe de visite 300 x 100	0.500	11091837	34,10
250	Trappe de visite 300 x 100	0.500	11091838	34,10
315	Trappe de visite 300 x 100	0.475	11091839	34,10
400	Trappe de visite 400 x 200	1.100	11091841	45,40
450	Trappe de visite 400 x 200	1.100	11091842	45,40
500	Trappe de visite 400 x 200	1.100	11091843	45,40
630	Trappe de visite 500 x 400	4.250	11091845	74,90
355	Trappe de visite 400 x 200	1.100	11091846	45,40
560	Trappe de visite 500 x 400	4.250	11091847	74,90

RM de visite «SMART access»



DESCRIPTION

- Raccord mâle à joints avec trappe de visite intégrée.
- Dimensions des trappes conformes à la NF EN 12097 : 185 x 85 mm pour Ø125 et Ø160 ; 300 x 100 mm pour Ø200 à Ø315.
- Etanchéité classe C.

DOMAINE D'APPLICATION

- Permet le raccordement entre deux conduits tout en intégrant une trappe de visite.
- Simplifie le respect de la norme NF EN 12097 sur les nouveaux réseaux.

GAMME R22

Ø	Référence	Prix
125	11093056	44,40
160	11093057	46,80
200	11093058	57,60
250	11093059	61,60
315	11093060	66,70

Trappes de visite pour parois planes



DOMAINE D'APPLICATION

- Permet un accès pour l'entretien des réseaux rectangulaires ou oblongs.
- Etanchéité assurée par joint intérieur.

MISE EN ŒUVRE

- Utiliser le gabarit fourni pour la découpe du conduit.
- Fermeture par compression.

GAMME R22

Désignation	Référence	Prix
Trappe de visite 300 x 100 PP	11091850	49
Trappe de visite 300 x 200 PP	11091851	44,60
Trappe de visite 400 x 200 PP	11091852	50,80
Trappe de visite 500 x 400 PP	11091853	83,70

UNE GAMME COMPLÈTE DE DIFFUSEURS ADAPTÉS À VOS INSTALLATIONS



COMBINED

Le diffuseur 4 directions qui combine le soufflage et la reprise d'air.

Voir page : 573



TWISTED

Le diffuseur à jet hélicoïdal au design parfait.

Voir page : 584



LINED

Le diffuseur linéaire qui s'intègre dans tous vos plafonds.

Voir page : 577

ET LA FAMILLE DES DIFFUSEURS THERMOSTATIQUES,
INDISPENSABLES POUR TOUS LES BÂTIMENTS DE GRANDE HAUTEUR

AR 883 Thermo

Voir page : 587



AF 842 Thermo

Voir page : 564



AR 190 Thermo

Voir page : 597



Et bien sûr pensez à utiliser le logiciel de sélection KOANDA

Guide de sélection

- ++ Confort optimum et système efficace
- + Confort correct et système acceptable
- Utiliser uniquement après une étude de diffusion approfondie

VALABLE POUR HAUTEUR SOUS PLAFOND (HSP) < 3 METRES.....

Applications	Unités terminales de diffusion		Système en amont du diffuseur		
	Gamme	Modèles de référence	Ventilation 	Centrale de Traitement d'Air 	Ventilo-convecteur 
Soufflage mural	Petits terminaux Taux de brassage 1 - 6	 BIM 320 Page 545	++	+	-
	Bouches à noyaux Taux de brassage 1 - 4	 SR 143 Page 547	++	-	-
	Grilles à ailettes mobiles Taux de brassage 4 - 10	 SC 102 D Page 548	++	++	+
	Grilles à barres frontales fixes Taux de brassage 4 - 10	 AC 440 Page 551	++	++	++
	Grilles à barres frontales fixes pour le sol Taux de brassage 4 - 10	 AG 450 Page 553	++	+	+
	Grilles à barres frontales fixes linéaires (L/H ≥ 10) Taux de brassage 4 - 15	 AC 440 Page 553	+	++	++
	Grilles de transfert	 AC 181 Page 561	++	++	++
Soufflage plafonnier	Petits terminaux Taux de brassage 1 - 6	 BIM 320 Page 545	++	+	-
	Diffuseurs circulaires à jet d'air fixe pour dalle Taux de brassage 6 - 10	 SC 832 TP Page 563	++	+	-
	Diffuseurs circulaires à jet d'air réglable pour dalle Taux de brassage 6 - 25	 AT 842 Page 565	+	++	++
	Diffuseurs multidirectionnels carrés pour dalle Taux de brassage 6 - 20	 SF 704 TP Page 568	+	++	++
	Diffuseurs multifentes pour dalle soufflage + reprise Taux de brassage 6 - 22	 ALD 610 K COMBINED Page 573	+	++	++

Guide de sélection

- ++ Confort optimum et système efficace
- + Confort correct et système acceptable
- Utiliser uniquement après une étude de diffusion approfondie

VALABLE POUR HAUTEUR SOUS PLAFOND (HSP) < 3 METRES.....

Applications	Unités terminales de diffusion			Système en amont du diffuseur		
	Gamme	Modèles de référence		Ventilation 	Centrale de Traitement d'Air 	Ventilo-convecteur 
Soufflage plafonnier	Diffuseurs carrés réglables à tôle perforée pour dalle Taux de brassage 6 - 20		SC 360 R Page 567	+	+	++
	Diffuseurs à jet d'air hélicoïdal carrés réglables Taux de brassage 6 - 28		SF 785 Page 582	+	++	++
	Diffuseurs à jet d'air hélicoïdal pour dalle Taux de brassage 6 - 32		Twisted 850 Page 584	+	++	++
	Diffuseurs linéaires fixes Taux de brassage 6 - 18		ALD 610 - 620 Page 581	++	+	++
	Diffuseurs linéaires réglables Taux de brassage 6 - 20		LINED Page 577	+	++	++
Reprise murale	Petits terminaux		BIM 300 Page 545	++	+	-
	Grilles à ailettes fixes		AC 121 Page 554	++	+	+
	Grilles à ailettes fixes avec filtre		AC 163 W Page 558	++	+	+
Reprise plafonnier	Petits terminaux		BIM 300 Page 545	++	+	-
	Grilles sans cadre pour dalle		AU 124 Page 559	+	++	++
	Grilles à barres fixes avec filtre pour dalle		AG 637 W Page 560	+	++	++

Diffusion d'air et confort

DIMENSIONS

Toutes les dimensions de grilles sont données en valeurs nominales L x H (en mm). L x H est l'ouverture à prévoir en conduit ou en paroi.

SYMBOLES

- Q_v (m³/h) = Débit d'air
- V_d (m/s) = Vitesse de l'air au diffuseur
- V_t (m/s) = Vitesse terminale (en fin de portée)
- A_x (m²) = Surface libre
- L_w (NR) = Niveau de puissance acoustique
- DP_t (Pa) = Perte de pression totale
- L_j (m) = Portée du jet d'air

TABLEAUX DE SELECTION

Les tableaux de sélection en fin de cahier comportent les informations suivantes :

- dimensions nominales L x H (ou D) et la surface libre A_x ,
- le débit d'air Q_v ,
- les quatre données ci-dessous.

PORTEE DES JETS D'AIR (L_t)

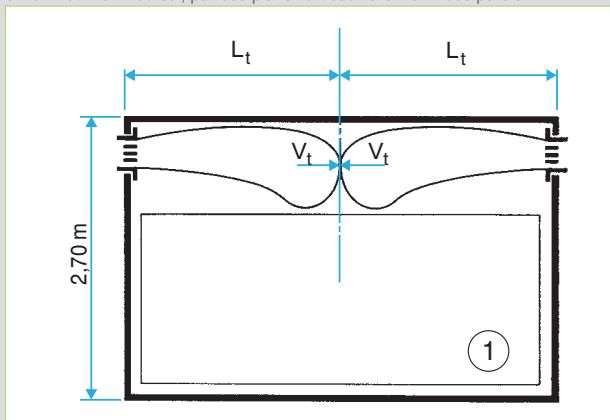
Dans la plupart des cas, pour les bouches murales hautes ou plafonniers avec des hauteurs sous plafond d'environ 2.7 m (0.3 m) la portée est considérée comme étant la distance de la bouche jusqu'à la paroi opposée ou la mi-distance entre deux bouches opposées avec des jets qui se rencontrent au milieu. Pour des plafonds plus hauts on peut ajouter à cette distance la différence entre 3 m et la hauteur réelle sous plafond. Pour autant que cette portée verticale L_v soit inférieure ou égale à la moitié de la partie horizontale L_h de la portée. Donc $L_t = L_h + L_v < 1.5 \times L_h$. La portée est tributaire de la vitesse terminale (V_t) acceptée afin de garantir le confort (voir ci-après).

VITESSE TERMINALE (V_t)

Les portées sont publiées pour la vitesse terminale optimale dans l'axe du jet. Cette vitesse optimale est une valeur expérimentale donnant le meilleur critère de confort pour chaque type de bouche. Les portées pour d'autres vitesses terminales sont données sous forme de facteurs de correction. Les valeurs extrêmes représentent les limites pratiques d'application.

ZONE D'OCCUPATION

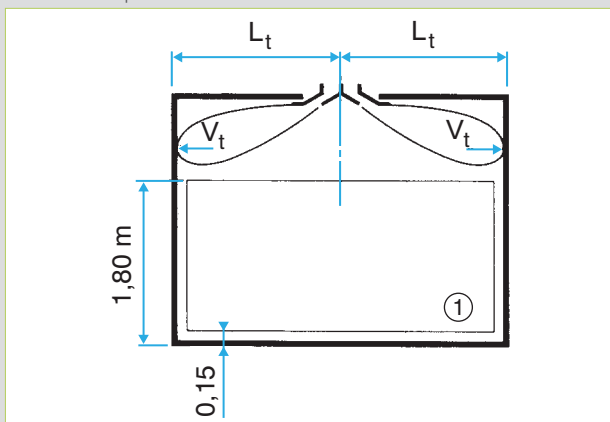
La zone occupée est définie comme étant limitée par des plans horizontaux à 0.15 m et 1.8 m du sol, par des plans verticaux à 0.15 m des parois.



Grilles murales face à face

REPRESENTATION DES JETS D'AIR

1 - Zone d'occupation



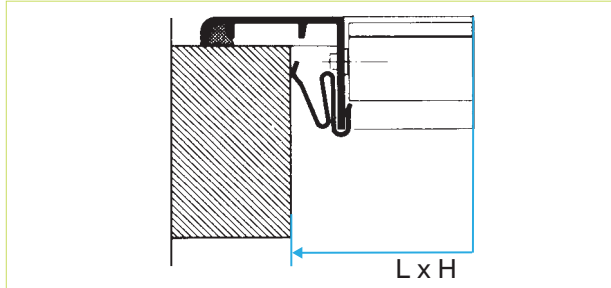
Diffuseur plafonnier

Systèmes de fixation des grilles

FIXATION TYPE F3

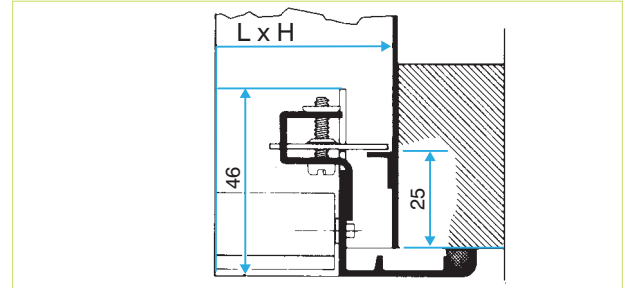
Clips à friction

Montage en plafond exclus



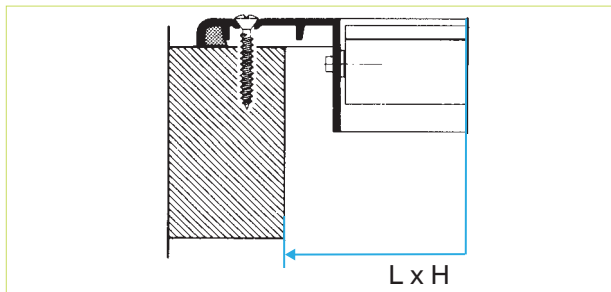
FIXATION TYPE F5

Fermeirs à vis cachées



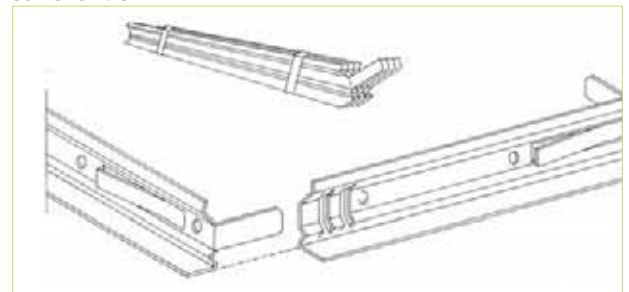
FIXATION TYPE F1

Vis apparentes dans l'encadrement (visseries non fournies)



F4

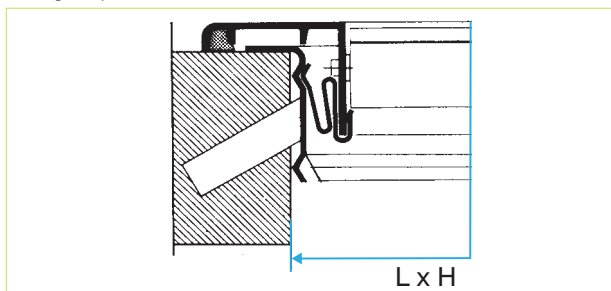
Cadre de montage livré en éléments à assembler sur chantier



FIXATION TYPE F4

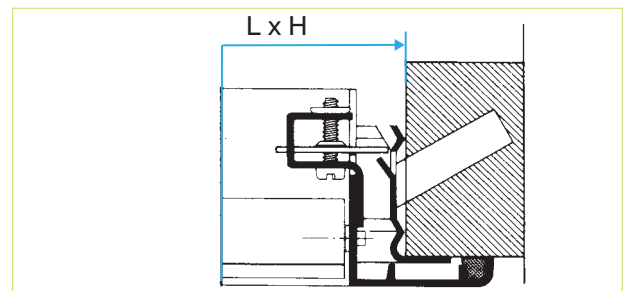
Cadre de montage adapté aux clips à friction F3

Montage en plafond exclus

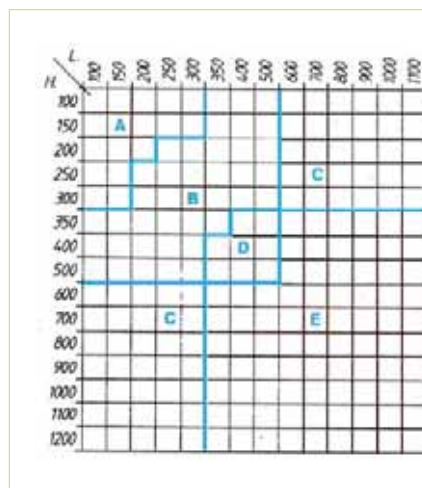
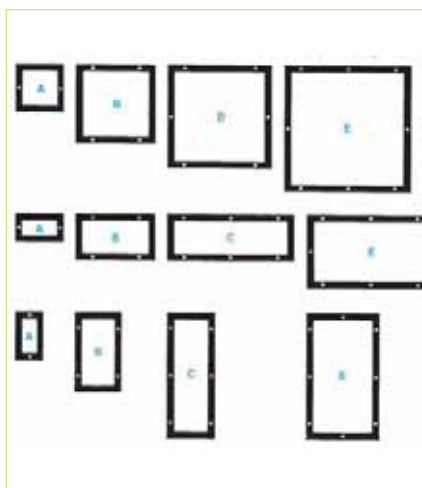


FIXATION TYPE F6

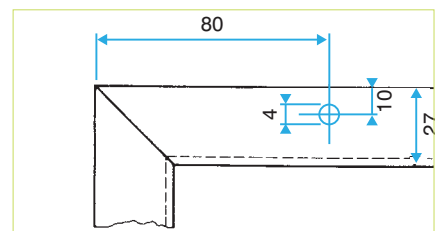
Cadre de montage adapté aux fermeirs F5



COPIE DE FIXATION



Vis taraudeuse, tête goutte de suif, à empreinte cruciforme DIN 7983 Ø 3,5 x 38 mm (visseries non fournies).



Bouches et terminaux

Petits terminaux fixes métalliques

Série BIM 300 - BIM 320 - aluminium



Bouche BIM 300 blanc

Bouche BIM 320 blanc

DESCRIPTION

- Noyau central en profilés d'aluminium extrudés, inclinés à 0° pour BIM 300 et à 90° pour BIM 320.
- Système de joues amovibles pour modification de la surface de passage d'air.
- Encadrement en polycarbonate M1.
- Finition aluminium peinture époxy, teinte blanc RAL 9010 ou aluminium anodisé, teinte naturelle satinée.
- Fixation en paroi par emboîtement dans le conduit (vissage si nécessaire) et en plafond par utilisation des pattes de montage fournies en accessoire.

DOMAINE D'APPLICATION

- Soufflage et reprise pour toutes applications de ventilation simple ou double flux dans les petits locaux tertiaires.
- **BIM 300** : positionnement mural ou plafond en reprise (plafond uniquement en reprise).
- **BIM 320** : positionnement plafond.

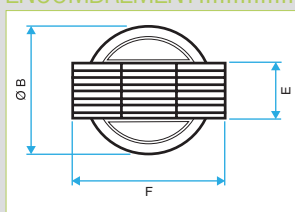
ACCESSOIRES

- Pattes de montage.

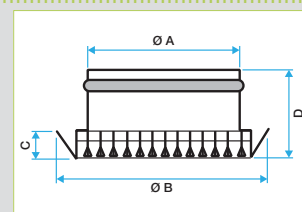
LES + PRODUITS

- Esthétique.
- Disponible en finition blanc RAL 9010 ou aluminium anodisé.
- Installation simple.

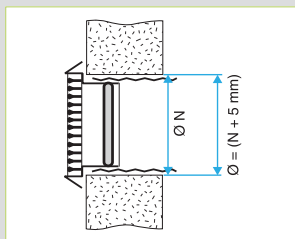
ENCOMBREMENT



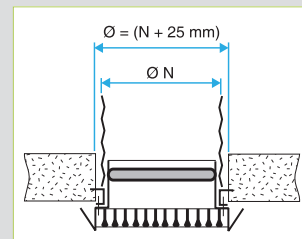
BIM 300 et BIM 320



BIM 300 et BIM 320



Montage en paroi.



Montage en plafond (utiliser les pattes de montage).

Débits de confort pour Lw < NR 30 et dimensions

Ø N (mm)	Ø A (mm)	Ø B (mm)	C (mm)	D (mm)	E (mm)	F (mm)	Débit (m³/h)
100	99	151	28	73	68	172	80
125	124	172	28	78	82	194	100
150	159	213	28	93	105	247	150

GAMME R10

Dimensions	Référence	Prix	Dimensions	Référence	Prix	Dimensions	Référence	Prix	Dimensions	Référence	Prix
BIM 300 anodisé			BIM 300 blanc			BIM 320 anodisé			BIM 320 blanc		
Ø 100	11052216	64,80	Ø 100	11052231	74,70	Ø 100	11052221	64,80	Ø 100	11052236	74,70
Ø 125	11052217	64,80	Ø 125	11052232	74,70	Ø 125	11052222	64,80	Ø 125	11052237	74,70
Ø 160	11052218	77,40	Ø 160	11052233	88,70	Ø 160	11052223	77,40	Ø 160	11052238	88,70

ACCESSOIRES R10

Dimensions	Référence	Prix
Pattes de montage pour BEM - BIM Ø 100 - Ø 125 - Ø 160 - Ø 200	11053493	9,30

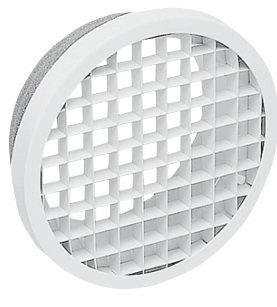
Bouches et terminaux

Petits terminaux fixes métalliques

Série BIM 400 - BEM 780 - aluminium



Bouche BIM 400 blanc



Bouche BEM 780 blanc

LES + PRODUITS

- Esthétique.
- Disponible en finition blanc RAL 9010 ou aluminium anodisé.
- Installation simple.
- Existe en diamètre 200 mm.

DESCRIPTION

- Encadrement en aluminium repoussé.
- **BIM 400** : noyau constitué de barreaux en aluminium extrudé, inclinaison de 15°.
- **BEM 780** : noyau constitué d'une maille de 12,5 x 12,5 mm.
- Finition aluminium peinture époxy, teinte blanc RAL 9010 ou aluminium anodisé, teinte naturelle satinée.
- Fixation en paroi par emboîtement dans le conduit (vissage si nécessaire) et en plafond par utilisation des pattes de montage fournies en accessoire.

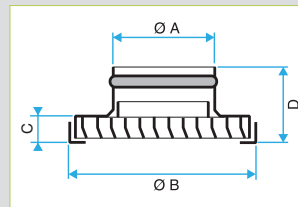
DOMAINE D'APPLICATION

- Soufflage et reprise pour toutes applications de ventilation simple ou double flux dans les petits locaux tertiaires.
- **BIM 400** : positionnement mural, ou plafond en utilisation reprise uniquement.
- **BEM 780** : positionnement mural ou plafond. Application reprise uniquement.

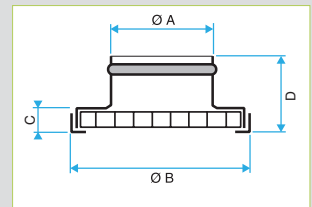
ACCESSOIRES

- Pattes de montage.

ENCOMBREMENT



BIM 400



BEM 780

Debit de confort pour Lw < NR 30 et dimensions

Modele	Ø N (mm)	Ø A (mm)	Ø B (mm)	C (mm)	D (mm)	Débit (m³/h)
BIM 400	100	98	160	20	55	75
BIM 400	125	123	160	20	55	120
BIM 400	160	158	200	20	55	170
BIM 400	200	198	248	20	55	250
BEM 780	100	98	160	14	55	80
BEM 780	125	123	160	14	55	160
BEM 780	160	158	200	14	55	250
BEM 780	200	198	248	14	55	380

GAMME R10

Dimensions	Référence	Prix	Dimensions	Référence	Prix	Dimensions	Référence	Prix	Dimensions	Référence	Prix
BEM 780 anodisé			BEM 780 blanc			BIM 400 anodisé			BIM 400 blanc		
Ø 100	11052201	54,30	Ø 100	11052245	64,10	Ø 100	11052211	76,50	Ø 100	11052208	83,90
Ø 125	11052202	54,30	Ø 125	11052246	64,10	Ø 125	11052212	76,50	Ø 125	11052209	83,90
Ø 160	11052203	57,60	Ø 160	11052247	68,40	Ø 160	11052213	80,60	Ø 160	11052210	88,50
Ø 200	11052249	87	Ø 200	11052248	95,60	Ø 200	11052214	113	Ø 200	11052215	124

ACCESSOIRES R10

Dimensions	Référence	Prix
Pattes de montage pour BEM - BIM Ø 100 - Ø 125 - Ø 160 - Ø 200	11053493	9,30

Grilles et diffusion d'air

Petits terminaux réglables : bouches à noyau

Série SR 135 - SR 143 - SR 145 - SR 149 - acier ou plastique



Bouche SR 135 avec manchon placo



Bouche SR 143



Bouche SR 145

LES + PRODUITS

- Réglable.
- Manchette de raccordement paroi ou plafond fournie.

GAMME R10

Dimensions	Référence	Prix
SR 135		
Ø 80	11052270	12,70
Ø 100	11052271	16,60
Ø 125	11052272	21,50
Ø 160	11052273	29,80
Ø 200	11052274	34,20
SR 143 montage standard		
Ø 100	11052226	13,10
Ø 125	11052227	16,80
Ø 160	11052228	23,40
Ø 200	11052229	31,90
SR 145		
Ø 100	11052204	15,10
Ø 125	11052205	20,30
Ø 160	11052206	29,40
Ø 200	11052207	40,30
SR 149		
Ø 100	11001996	22,10
Ø 125	11001997	23,80
Ø 150	11001998	27,50
Ø 200	11001999	38,30

DESCRIPTION

- **SR 135** : acier peinture époxy blanc RAL 9010.
- **SR 143** : acier peinture époxy blanc RAL 9010.
- **SR 145** : acier peinture époxy blanc RAL 9010.
- **SR 149** : polypropylène blanc.
- Fixation par manchette de raccordement standard ou rallongée à griffes (adaptée aux montages en placo).
- Bouche à noyau central réglable.
- Blocage de la position après réglage par contre-écrou.
- Anneau extérieur muni d'un joint d'étanchéité (SR 143, SR 145 et SR 149).
- **SR 135** : Le noyau central est muni d'un absorbant acoustique assurant un faible niveau sonore.

DOMAINE D'APPLICATION

- **SR 135** : manchon placo longueur 100 mm (en option).
- **SR 143, SR 145** : manchon standard incluse, manchon placo lisse longueur 100 mm (en option).
- **SR 149** : manchon standard inclus.

ACCESSOIRES R10

- Manchette de raccordement standard ou spéciale placo (fournie avec SR 143, SR 145 et SR 149).

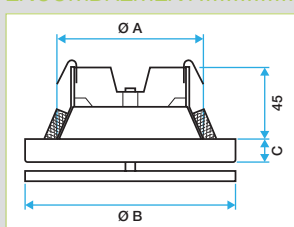
Dimensions	Référence	Prix
Manchon Placo L 100		
Ø 80	11053970	8,20
Ø 100	11053971	8,90

Dimensions	Référence	Prix
Ø 125	11053972	10,10
Ø 160	11053973	13
Ø 200	11053974	16,40

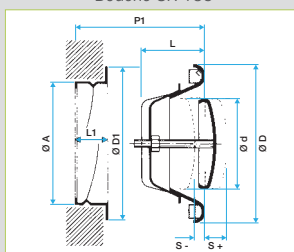
Dimensions	Référence	Prix
Manchon PLACO lisse L100		
Ø 100	11053356	7,90
Ø 125	11053357	9,20

Dimensions	Référence	Prix
Ø 160	11053358	12
Ø 200	11053359	14,70

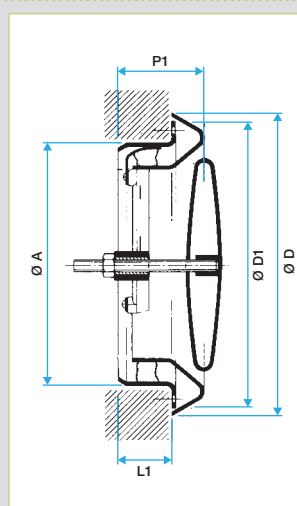
ENCOMBREMENT



Bouche SR 135



Bouche SR 143 avec manchette standard



Bouche SR 149 avec manchette standard

Modèles SR 143 SR 145

Débits de confort pour Lw < NR 30 et dimensions

Ø A (mm)	Ø D1 (mm)	Ø d (mm)	Ø D (mm)	L (mm)	L1 (mm)	P1 (mm)	Débit (m³/h)
Ø 100	125	74	140	38	50	62	80
Ø 125	150	100	168	45	50	62	100
Ø 160	185	128	210	55	50	62	150
Ø 200	225	157	246	63	50	62	190

Modèles SR 149

Débits de confort pour Lw < NR 30 et dimensions

Ø A (mm)	D (mm)	Ø D1 (mm)	L1 (mm)	P1 (mm)	Débit (m³/h)
Ø 100	125	122	52	63	80
Ø 125	150	155	52	63	100
Ø 150	185	168	52	63	150
Ø 200	225	220	52	63	190

Modèles SR 135

	Ø A (mm)	Ø B (mm)	Ø C (mm)
80	Ø 180	Ø 106	Ø 15
100	Ø 100	Ø 135	Ø 15
125	Ø 125	Ø 160	Ø 15
160	Ø 160	Ø 194	Ø 15
200	Ø 200	Ø 238	Ø 18

Grilles et diffusion d'air

Grilles simples et double déflexions

Série AC 101 - SC 101 - AC 102 D - SC 102 D - aluminium ou acier



Grille AC 101 - SC 101



Grille AC 102 D - SC 102 D

LES + PRODUITS

- Ailettes réglables.
- Installation facile.

DESCRIPTION

- **AC 101 F3** et **SC 101 F3** : grille simple déflexion (reprise) à ailettes horizontales, mobiles, réglables individuellement, espacées de 20 mm.
- **AC 102 D F3** et **SC 102 D F3** : grille double déflexion (soufflage) à ailettes horizontales à l'arrière et verticales à l'avant, mobiles, réglables individuellement, espacées de 20 mm.
- **Modèles AC** : finition aluminium anodisé, teinte naturelle satinée.
- **Modèles SC** : finition acier peinture époxy, teinte blanc RAL 9010.
- Fixation non apparente par clips à friction.

DOMAINE D'APPLICATION

- Soufflage, reprise pour toutes applications de ventilation et de conditionnement d'air.
- Positionnement mural.

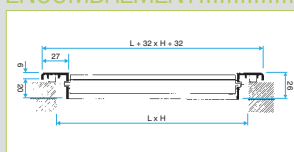
ACCESSOIRES

- Registre SGS à mouvement contra-rotatif, en tôle d'acier galvanisé. Montage sur grille par clips.
- Contre-cadre F4 en tôle d'acier galvanisé.
- Plénum de raccordement MT et ME en tôle d'acier galvanisé avec piquage arrière ou piquage côté. Voir encombrements plénums.

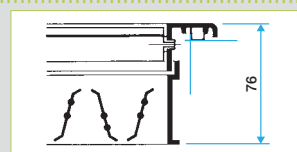
GAMME COMPLÉMENTAIRE

- Toutes dimensions jusqu'à 1500 x 1500 mm. Simple déflexion à ailettes verticales ou double déflexion à ailettes horizontales à l'avant. Finition peinture selon carte RAL. Fixation par vis ou fermoirs (nous consulter).

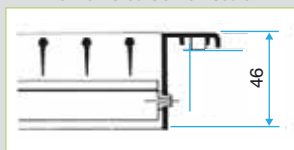
ENCOMBREMENT



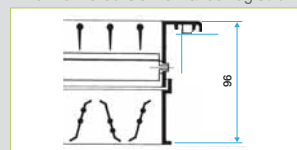
Grille AC ou SC 101 seule



Grille AC ou SC 101 avec registre



Grille AC ou SC 102 D seule



Grille AC ou SC 102 D avec registre

Débits de confort en m³/h pour Lw < NR 25 et dimensions

L	H (mm)			
	100	150	200	300
200	200	-	-	-
250	250	370	-	-
300	300	450	-	-
400	400	700	800	-
500	500	800	1000	-
600	-	900	1200	1700
800	-	-	1500	2300
1000	-	-	-	2700

Tableaux de sélection pages 612 & 615.

GAMME R10

Dimensions	Référence	Prix	Dimensions	Référence	Prix	Dimensions	Référence	Prix	Dimensions	Référence	Prix
AC 102 D F3 - Grille DD			SC 102 D F3 - Grille DD			AC 101 F3 - Grille SD			SC 101 F3 - Grille SD		
200 x 100	11050577	36,60	200 x 100	11050060	26,70	200 x 100	11050537	24,90	200 x 100	11050020	18,20
250 x 100	11050578	40,60	250 x 100	11050061	28,70	250 x 100	11050538	27	250 x 100	11050021	19,50
300 x 100	11050579	44,30	300 x 100	11050062	30,80	300 x 100	11050539	28,70	300 x 100	11050022	20,70
400 x 100	11050580	51,80	400 x 100	11050063	35	400 x 100	11050540	32,50	400 x 100	11050023	23,20
500 x 100	11050581	59,30	500 x 100	11050064	39,10	500 x 100	11050541	36,30	500 x 100	11050024	25,60
250 x 150	11050582	44,20	250 x 150	11050065	30,20	250 x 150	11050542	30,10	250 x 150	11050025	20,50
300 x 150	11050583	48,70	300 x 150	11050066	33	300 x 150	11050543	32,50	300 x 150	11050026	22,10
400 x 150	11050584	57,70	400 x 150	11050067	39	400 x 150	11050544	37,40	400 x 150	11050027	25,60
500 x 150	11050585	66,70	500 x 150	11050068	44,80	500 x 150	11050545	42,30	500 x 150	11050028	29
600 x 150	11050586	75,70	600 x 150	11050069	50,60	600 x 150	11050546	47,20	600 x 150	11050029	32,50
400 x 200	11050587	63,60	400 x 200	11050070	42,90	400 x 200	11050547	42,20	400 x 200	11050030	28,10
500 x 200	11050588	74,10	500 x 200	11050071	50,50	500 x 200	11050548	48,40	500 x 200	11050031	32,50
600 x 200	11050589	84,70	600 x 200	11050072	58,10	600 x 200	11050549	54,30	600 x 200	11050032	37
800 x 200	11050590	106	800 x 200	11050073	73,10	800 x 200	11050550	66,40	800 x 200	11050033	45,70
600 x 300	11050591	102	600 x 300	11050074	72,80	600 x 300	11050551	68,70	600 x 300	11050034	45,70
800 x 300	11050592	130	1000 x 300	11050076	116	800 x 300	11050552	85,20	800 x 300	11050035	58,50
1000 x 300	11050593	156				1000 x 300	11050553	102	1000 x 300	11050036	71,20

Série SGS - F4 - MT F3 - ME F3 - acier



Registre SGS



Contre-cadre F4

DESCRIPTION

- **SGS** : registre de réglage à mouvement contra-rotatif, en tôle d'acier galvanisé. Montage sur la grille à l'aide de clips en S.
- **F4** : contre-cadre à sceller en tôle d'acier galvanisé. Adapté à la fixation F3 (clips) des grilles standard. Livré en 4 éléments à assembler sur chantier.
- **MT F3** : plénum de raccordement avec piquage arrière. Construction en tôle d'acier galvanisé. Il y a deux modèles selon le diamètre du piquage.
 - Modèle «90°» si diamètre piquage \geq hauteur nominale de la grille (indiqués par*).
 - Modèle «83°» si diamètre piquage \leq hauteur nominale de la grille.
- **ME F3** : plénum de raccordement avec piquage côté. Construction en tôle d'acier galvanisé.
- **MEI (5) F3** : plénum de raccordement avec piquage côté. Construction en tôle d'acier galvanisé. Isolé 5 faces (mousse de polyuréthane).
- Les plénums MT F3 et ME F3 sont adaptés à la fixation F3 (clips) des grilles standard et ne nécessitent pas l'utilisation d'un contre-cadre F4.

DOMAINE D'APPLICATION

- Gamme d'accessoires adaptés aux grilles intérieures.
- **Attention : ces accessoires ne sont pas compatibles avec les grilles pour conduits circulaires.**

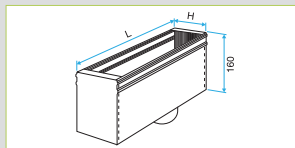
GAMME COMPLÉMENTAIRE

- Toutes dimensions jusqu'à 1500 x 600 mm. Plénums en versions isolées 5 faces ou 2 faces (nous consulter).

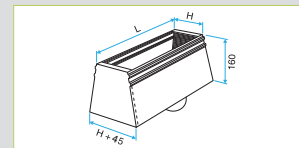
LES + PRODUITS

- Facilite l'installation des grilles intérieures.

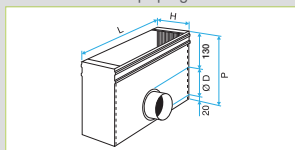
ENCOMBREMENT



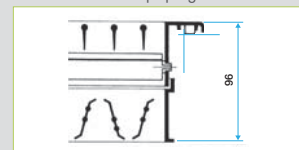
Plénum MT F3 piquage arrière 90°



Plénum MT F3 piquage arrière 83°



Plénum ME F3 piquage côté



Luftgitter AC oder SC 102 D mit Luftmengensteuerung

Dimensions

L	H = 100		H = 150		H = 200		H = 300
	ME / MT F3	ME F3 Clim.	ME / MT F3	ME F3 Clim.	ME / MT F3	ME F3 Clim.	ME / MT F3
200	Ø 80*	Ø 125	-	-	-	-	-
250	Ø 100	-	Ø 125*	-	-	-	-
300	Ø 125	Ø 160	Ø 160	-	-	-	-
400	Ø 125	-	Ø 160	Ø 200	Ø 200	Ø 200	-
500	Ø 125	-	Ø 160	-	Ø 200	-	-
600	-	-	Ø 160	-	Ø 200	-	Ø 250*
800	-	-	-	-	2 x Ø 200	-	2 x Ø 250*
1000	-	-	-	-	-	-	2 x Ø 250*

Tous les plénums MT sont des modèles 83° sauf ceux marqués (*).

ACCESSOIRES

Dimensions	Référence	Prix	Dimensions	Référence	Prix
Registre SGS			Contre-cadre F4		
200 x 100	11053241	22,70	200 x 100	11053761	10,70
250 x 100	11053242	24,60	250 x 100	11053762	11,10
250 x 150	11053246	24,60	250 x 150	11053766	11,30
300 x 100	11053243	26,70	300 x 100	11053763	11,40
300 x 150	11053247	27,60	300 x 150	11053767	11,70
400 x 100	11053244	30,30	400 x 100	11053764	12,20
400 x 150	11053248	33,20	400 x 150	11053768	12,70
400 x 200	11053251	36,20	400 x 200	11053771	13,10
500 x 100	11053245	34,20	500 x 100	11053765	13,10
500 x 150	11053249	39,10	500 x 150	11053769	13,60
500 x 200	11053252	43,90	500 x 200	11053772	14
600 x 150	11053250	44,80	600 x 150	11053770	14,50
600 x 200	11053253	51,70	600 x 200	11053773	15,10
600 x 300	11053255	65,30	600 x 300	11053775	16,40
800 x 200	11053254	67	800 x 200	11053774	17,10
800 x 300	11053256	88,50	800 x 300	11053776	18,80
1000 x 300	11053257	112	1000 x 300	11053777	21,20

Dimensions	Référence	Prix
Plénum arrière MT F3		
200 x 100	11053632	56,80
250 x 100	11053633	59,60
250 x 150	11053640	59,50
300 x 100	11053634	59,50
300 x 150	11053641	63,10
400 x 100	11053635	64,80
400 x 150	11053642	68,40
400 x 200	11053648	72,80
500 x 100	11053636	70,10
500 x 150	11053643	73,80
500 x 200	11053649	78,20
600 x 150	11053644	79
600 x 200	11053650	83,50
600 x 300	11053654	89,60
800 x 200	11053651	104
800 x 300	11053655	110
1000 x 200	11053656	120
Plénum coté clim Isolé 5 faces MEI (5)		
200 x 100	11053391	99,10
300 x 100	11053392	104
300 x 150	11053393	109
400 x 200	11053394	124

Dimensions	Référence	Prix
Plénum coté clim ME F3		
200 x 100	11053381	66,10
300 x 100	11053382	69,20
300 x 150	11053383	72,30
Plénum coté ME F3		
200 x 100	11053662	59,70
250 x 100	11053663	62,50
250 x 150	11053670	62,50
300 x 100	11053664	62,50
300 x 150	11053671	66,30
400 x 100	11053665	68,10
400 x 150	11053672	71,90
400 x 200	11053678	76,50
500 x 100	11053666	73,70
500 x 150	11053673	77,50
500 x 200	11053679	82,10
600 x 150	11053674	83,10
600 x 200	11053680	87,70
600 x 300	11053684	94,20
800 x 200	11053681	109
800 x 300	11053685	116
1000 x 300	11053686	127

Grilles et diffusion d'air

Grilles pour conduits circulaires

Série GD 102 - GD 102 D - acier



Grille GD 102 - GD 102 D



Registre N

DESCRIPTION

- **GD 102 F1** : grille simple déflexion (reprise) à ailettes verticales, mobiles, réglables individuellement, espacées de 20 mm.
- **GD 102 D F1** : grille double déflexion (soufflage) à ailettes horizontales à l'arrière et verticales à l'avant, mobiles, réglables individuellement, espacées de 20 mm.
- Finition acier galvanisé, teinte naturelle.
- Fixation apparente par vis dans l'encadrement.

DOMAINE D'APPLICATION

- Soufflage, reprise pour toutes applications de ventilation et de conditionnement d'air.
- Positionnement sur conduit cylindrique ou oblong.

ACCESSOIRES

- Registre N à glissière inclinée, en tôle d'acier, avec vis de blocage.
- Montage sur grille par clips. Utilisation en soufflage.
- Registre H à glissière droite, en tôle d'acier, avec vis de blocage.
- Montage sur grille par clips. Utilisation en reprise.

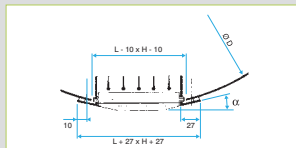
GAMME COMPLÉMENTAIRE

- Toutes dimensions jusqu'à 1225 x 225 mm. Finition peinture selon carte RAL (nous consulter).

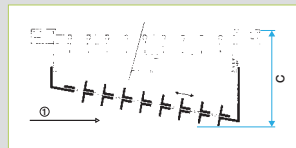
LES + PRODUITS

- Adaptée aux conduits circulaires et oblongs pour tous les diamètres standard.

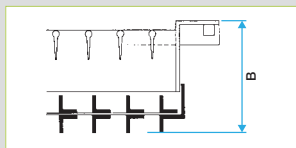
ENCOMBREMENT



Grille GD 102 D seule



Grille GD 102 D avec registre N



Grille GD 102 avec registre H

Débits de confort pour $L_w < NR 35$
(soufflage avec registre N 100% ouvert) et dimensions

L (mm)	H (mm)	A (mm)	B (mm)	C (mm)	Ø D conduit min (mm)	Ø D conduit max (mm)	Débit (m³/h)
325	75	42	86	124	160	400	190
425	75	42	86	137	160	400	230
525	75	42	86	150	160	400	300
625	75	42	86	163	160	400	360
425	125	46	90	141	315	900	460
525	125	46	90	154	315	900	560
625	125	46	90	167	315	900	680
525	225	56	100	164	630	1600	1000
625	225	56	100	177	630	1600	1300
825	225	56	100	204	630	1600	1500

Tableaux de sélection pages 613 à 615.

GAMME R10

Dimensions	Référence	Prix
Grille double déflexion GD 102 D F1		
325 x 75	11050148	44,70
425 x 75	11050140	51,30
525 x 75	11050141	57,60
625 x 75	11050142	64,20
425 x 125	11050143	54,10
525 x 125	11050144	62,10
625 x 125	11050145	70
525 x 225	11050146	70,90
625 x 225	11050147	81,40
825 x 225	11050154	102

Dimensions	Référence	Prix
Grille simple déflexion GD 102 F1		
325 x 75	11050108	44,10
425 x 75	11050100	47,60
525 x 75	11050101	51,10
625 x 75	11050102	54,40
425 x 125	11050103	49,60
525 x 125	11050104	54,70
625 x 125	11050105	59,90
525 x 225	11050106	62,20
625 x 225	11050107	70,60
825 x 225	11050114	87,40

ACCESSOIRES

Dimensions	Référence	Prix
Registre glissière droite H		
325 x 75	11053959	23,30
425 x 75	11053950	26,70
525 x 75	11053951	30,20
625 x 75	11053952	33,80
425 x 125	11053953	28,10
525 x 125	11053954	32
625 x 125	11053955	35,90
525 x 225	11053956	35,50
625 x 225	11053957	40,10
825 x 225	11053958	49,60

Dimensions	Référence	Prix
Registre glissière inclinée N		
325 x 75	11053969	30,10
425 x 75	11053960	33,30
525 x 75	11053961	36,60
625 x 75	11053962	39,90
425 x 125	11053963	36,30
525 x 125	11053964	40
625 x 125	11053965	43,60
525 x 225	11053966	46,70
625 x 225	11053967	50,30
825 x 225	11053968	59,50

Grilles et diffusion d'air

Grilles à barres frontales fixes alu

Série AC 440 - aluminium



Grille AC 440

Registre SGS

DESCRIPTION

- Barres frontales fixes horizontales espacées de 13 mm, déflexion 0°.
- Finition aluminium anodisé, teinte naturelle satinée.
- Fixation non apparente par clips à friction.

DOMAINE D'APPLICATION

- Soufflage, reprise pour toutes applications de ventilation et de conditionnement d'air.
- Positionnement mural ou en allège.

ACCESSOIRES

- Registre SGS à mouvement contra-rotatif, en tôle d'acier galvanisé. Montage sur grille par clips.
- Contre-cadre F4 en tôle d'acier galvanisé.
- Plénum de raccordement MT et ME en tôle d'acier galvanisé avec piquage arrière ou piquage côté. Voir encombrements plénums page 549.

GAMME COMPLÉMENTAIRE

- Toutes dimensions jusqu'à 2025 x 800 mm. Déflexion 15°, une ou deux directions. Répartiteur de flux d'air. Versions linéaires (bandeaux) et pièces d'angle. Noyau seul. Portes d'accès pour ventilo-convecteurs. Finition peinture selon carte RAL. Fixation par vis ou fermoirs (nous consulter).

GAMME R10

Dimensions	Référence	Prix
Grille AC 440 F3		
800 x 75	11050825	72,30
1000 x 75	11050826	86,70
200 x 100	11050827	33,20
250 x 100	11050828	37,30
300 x 100	11050829	41,20

Dimensions	Référence	Prix
500 x 100	11050831	56,90
600 x 100	11050832	64,70
800 x 100	11050833	80,50
1000 x 100	11050834	95,80
250 x 150	11050835	46,70
300 x 150	11050836	51,40

Dimensions	Référence	Prix
400 x 150	11050837	60,40
500 x 150	11050838	69,60
600 x 150	11050839	78,60
800 x 150	11050840	96,90
1000 x 150	11050841	115
1500 x 150	11050842	161

Dimensions	Référence	Prix
400 x 200	11050843	71,80
500 x 200	11050844	82,20
600 x 200	11050845	92,30
800 x 200	11050846	113
1000 x 200	11050847	134
1500 x 200	11050848	186

ACCESSOIRES

Dimensions	Référence	Prix
Registre SGS		
800 x 75	11053258	40,30
1000 x 75	11053259	46,10
200 x 100	11053241	22,70
200 x 100	11053242	24,60
200 x 100	11053243	26,70
200 x 100	11053244	30,30
200 x 100	11053245	34,20
200 x 100	11053271	38,10
200 x 100	11053272	45,70
250 x 150	11053246	24,60
300 x 150	11053247	27,60
400 x 150	11053248	33,20
500 x 150	11053249	39,10
600 x 150	11053250	44,80
800 x 150	11053274	56,50
1000 x 150	11053275	68
1500 x 150	11053276	97
400 x 200	11053251	36,20
500 x 200	11053252	43,90
600 x 200	11053253	51,70
800 x 200	11053254	67
1000 x 200	11053277	82,40

Dimensions	Référence	Prix
Contre-cadre F4		
800 x 75	11053778	15
1000 x 75	11053779	16,50
200 x 100	11053761	10,70
250 x 100	11053762	11,10
300 x 100	11053763	11,40
400 x 100	11053764	12,20
500 x 100	11053765	13,10
600 x 100	11053780	13,80
800 x 100	11053781	15,50
1000 x 100	11053782	17
250 x 150	11053766	11,30
300 x 150	11053767	11,70
400 x 150	11053768	12,70
500 x 150	11053769	13,60
600 x 150	11053770	14,50
800 x 150	11053783	16,30
1000 x 150	11053784	18,10
1500 x 150	11053785	22,70
400 x 200	11053771	13,10
500 x 200	11053772	14
600 x 200	11053773	15,10
800 x 200	11053774	17,10
1000 x 200	11053786	19,20

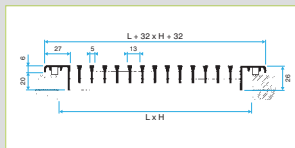
Dimensions	Référence	Prix
Plénum arrière MT F3		
800 x 75	11053630	95,20
1000 x 75	11053631	106
200 x 100	11053632	56,80
250 x 100	11053633	59,60
300 x 100	11053634	59,50
400 x 100	11053635	64,80
500 x 100	11053636	70,10
600 x 100	11053637	87,20
800 x 100	11053638	92,90
1000 x 100	11053639	104
250 x 150	11053640	59,50
300 x 150	11053641	63,10
400 x 150	11053642	68,40
500 x 150	11053643	73,80
600 x 150	11053644	79
800 x 150	11053645	96,70
1000 x 150	11053646	108
1500 x 150	11053647	119
400 x 200	11053648	72,80
500 x 200	11053649	78,20
600 x 200	11053650	83,50
800 x 200	11053651	104
1000 x 200	11053652	114
1500 x 200	11053653	122

Dimensions	Référence	Prix
Plénum coté ME F3		
800 x 75	11053660	101
1000 x 75	11053661	113
200 x 100	11053662	59,70
250 x 100	11053663	62,50
300 x 100	11053664	62,50
400 x 100	11053665	68,10
500 x 100	11053666	73,70
600 x 100	11053667	91,50
800 x 100	11053668	90
1000 x 100	11053669	100
250 x 150	11053670	62,50
300 x 150	11053671	66,30
400 x 150	11053672	71,90
500 x 150	11053673	77,50
600 x 150	11053674	83,10
800 x 150	11053675	102
1000 x 150	11053676	113
1500 x 150	11053677	126
400 x 200	11053678	76,50
500 x 200	11053679	82,10
600 x 200	11053680	87,70
800 x 200	11053681	109
1000 x 200	11053682	110
1500 x 200	11053683	119

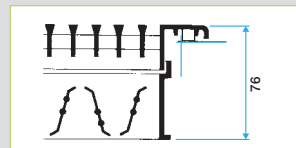
LES + PRODUITS

- Esthétique.
- Effet linéaire.

ENCOMBREMENT



Grille AC 440 seule



Débits de confort pour Lw < NR 25 et dimensions

L x H (mm)	Ø piquage (mm)	Débit (m³/h)	L x H (mm)	Ø piquage (mm)	Débit (m³/h)
200 x 100	80	160	600 x 150	160	650
250 x 100	100	180	600 x 200	200	800
300 x 100	125	250	800 x 100	2 x 125	550
400 x 100	125	330	800 x 200	2 x 200	1000
500 x 100	125	380	1000 x 150	2 x 160	1000
600 x 100	2 x 100	500	1500 x 200	3 x 200	1800
250 x 150	125	280	800 x 75	2 x 100	400
300 x 150	160	350	800 x 150	2 x 160	800
400 x 150	160	450	1000 x 75	2 x 100	550
500 x 150	160	550	1000 x 200	2 x 200	1200
400 x 200	200	550	1000 x 100	2 x 125	650
500 x 200	200	680	1500 x 150	3 x 160	1350

Tableau de sélection pages 614 à 615.

- Tous les plénums MT sont des modèles 83° sauf (250 x 150) et (200 x 100).

Grilles et diffusion d'air

Grilles à barres frontales fixes alu

Série AC 440 Z - aluminium blanc

LES + PRODUITS

• Finition blanc RAL 9010.



Grille AC 440 Z

Registre SGS

DESCRIPTION

- Barres frontales fixes horizontales espacées de 13 mm, déflexion 0°.
- Finition aluminium peint, teinte blanc RAL 9010.
- Fixation non apparente par clips à friction.

DOMAINE D'APPLICATION

- Soufflage, reprise pour toutes applications de ventilation et de conditionnement d'air.
- Positionnement mural ou en allège.

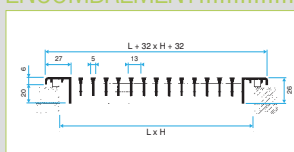
ACCESSOIRES

- Registre SGS à mouvement contra-rotatif, en tôle d'acier galvanisé. Montage sur grille par clips.
- Contre-cadre F4 en tôle d'acier galvanisé.
- Plénum de raccordement MT et ME en tôle d'acier galvanisé avec piquage arrière ou piquage côté. Voir encombrements plénums page 549.

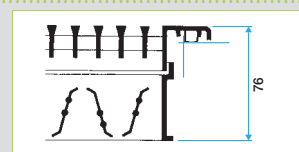
GAMME COMPLÉMENTAIRE

- Toutes dimensions jusqu'à 2025 x 800 mm. Déflexion 15°, une ou deux directions. Répartiteur de flux d'air. Versions linéaires (bandeaux) et pièces d'angle. Noyaux seuls. Portes d'accès pour ventilo-convecteurs. Finition peinture selon carte RAL. Fixation par vis ou fermoirs (nous consulter).

ENCOMBREMENT



Grille AC 440 Z seule



Grille + Registre

Débits de confort pour Lw

L x H (mm)	Ø Piquage (mm)	Débit (m³/h)	L x H (mm)	Ø Piquage (mm)	Débit (m³/h)
1000 x 75	2 x 100	550	300 x 150	160	350
200 x 100	80	160	400 x 150	160	450
300 x 100	125	250	600 x 150	160	650
400 x 100	125	330	800 x 150	2 x 160	800
600 x 100	2 x 100	500	1000 x 150	2 x 160	1000
800 x 100	2 x 125	550	1500 x 150	3 x 160	1350
1000 x 100	2 x 125	650	-	-	-

Tableaux de sélection page 614.

- Tous les plénums MT sont des modèles 83° sauf (250 x 150) et (200 x 100).

GAMME R10

Dimensions	Référence	Prix	Dimensions	Référence	Prix	Dimensions	Référence	Prix	Dimensions	Référence	Prix
Grille AC 440 Z F3			400 x 100	11050230	52,50	300 x 150	11050236	54,90	1000 x 150	11050241	122
1000 x 75	11050226	92,80	600 x 100	11050232	69,30	400 x 150	11050237	64,60	1500 x 150	11050242	172
200 x 100	11050227	35,60	800 x 100	11050233	86,10	600 x 150	11050239	84,20			
300 x 100	11050229	44,10	1000 x 100	11050234	103	800 x 150	11050240	104			

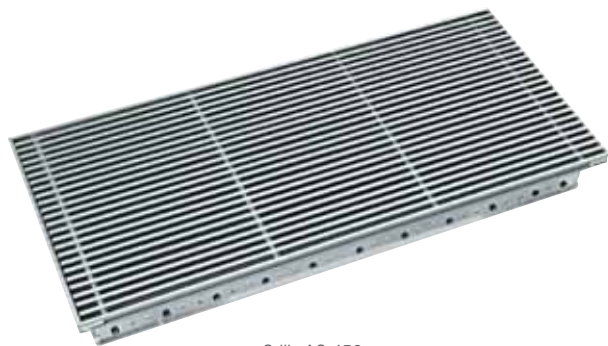
ACCESSOIRES

Dimensions	Référence	Prix	Dimensions	Référence	Prix	Dimensions	Référence	Prix	Dimensions	Référence	Prix
Registre SGS			Contre-cadre F4			Plénum arrière MT F3			Plénum coté ME F3		
1000 x 75	11053259	46,10	1000 x 75	11053779	16,50	1000 x 75	11053631	106	1000 x 75	11053661	113
200 x 100	11053241	22,70	200 x 100	11053761	10,70	200 x 100	11053632	56,80	200 x 100	11053662	59,70
300 x 100	11053243	26,70	300 x 100	11053763	11,40	300 x 100	11053634	59,50	300 x 100	11053664	62,50
400 x 100	11053244	30,30	400 x 100	11053764	12,20	400 x 100	11053635	64,80	400 x 100	11053665	68,10
600 x 100	11053271	38,10	600 x 100	11053780	13,80	600 x 100	11053637	87,20	600 x 100	11053667	91,50
800 x 100	11053272	45,70	800 x 100	11053781	15,50	800 x 100	11053638	92,90	800 x 100	11053668	90
300 x 150	11053247	27,60	1000 x 100	11053782	17	1000 x 100	11053639	104	1000 x 100	11053669	100
400 x 150	11053248	33,20	300 x 150	11053767	11,70	300 x 150	11053641	63,10	300 x 150	11053671	66,30
600 x 150	11053250	44,80	400 x 150	11053768	12,70	400 x 150	11053642	68,40	400 x 150	11053672	71,90
800 x 150	11053274	56,50	600 x 150	11053770	14,50	600 x 150	11053644	79	600 x 150	11053674	83,10
1000 x 150	11053275	68	800 x 150	11053783	16,30	800 x 150	11053645	96,70	800 x 150	11053675	102
1500 x 150	11053276	97	1000 x 150	11053784	18,10	1000 x 150	11053646	108	1000 x 150	11053676	113
			1500 x 150	11053785	22,70	1500 x 150	11053647	119	1500 x 150	11053677	126

Grilles et diffusion d'air

Grilles à barres frontales fixes pour sol

Série AG 450 - AG 470 - Aluminium



Grille AG 450

DESCRIPTION

- Barres frontales fixes espacées de 13 mm.
- Version spéciale pour planchers techniques à exécution renforcée (modèle AG 470). Pour cette version il est indispensable de préciser la hauteur du plancher car la grille sera adaptée en usine à celui-ci (modification de la cote C). Attention : la valeur minimum de la cote C est de 35 mm.
- Finition aluminium anodisé, teinte naturelle satinée.
- Fixation par emboîtement au sol.

DOMAINE D'APPLICATION

- Soufflage, reprise pour toutes applications de ventilation et de conditionnement d'air.
- Positionnement au sol.

ACCESSOIRES

- Registre AGB à mouvement contra-rotatif, en aluminium.
Montage sur grille par clips (nous consulter).

GAMME COMPLÉMENTAIRE

- Toutes dimensions jusqu'à 1200 x 400 mm. Finition peinture selon carte RAL (nous consulter).
- Version tout aluminium pour application piscines (nous consulter).

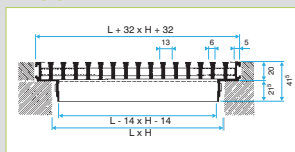
GAMME **R10**

Dimensions	Référence	Prix
Grille de sol AG 450 F0		
200 x 100	11003401	77,10
300 x 150		93,90
400 x 150		109
400 x 200		122
600 x 200		163
500 x 300		179
600 x 300		211
600 x 600		352
Grille de sol AG 470 F0		
600 x 600	11002061	448

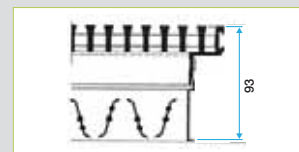
LES + PRODUITS

- Utilisation au sol.
- Version à exécution renforcée adaptée aux planchers techniques.

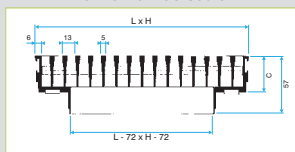
ENCOMBREMENT



Grille AG 450 seule



Grille AG 450 avec registre



Grille AG 470 seule

Débites de confort en (m³/h) pour Lw < NR 25 et dimensions

L	H (mm)				
	100	150	200	300	600
200	160	-	-	-	-
300	250	350	-	-	-
400	-	450	550	-	-
500	-	-	-	1200	-
600	-	-	800	1400	2000

C : variable selon le type de plancher, spécifier à la commande.
Tableaux de sélection pages 614 et 615.

Série AC 121 - SC 121 - aluminium ou acier



Grille AC 121 ou SC 121



Registre SGS

LES + PRODUITS

• Ailettes fixes pour la reprise.

DESCRIPTION

- Grille simple déflexion à ailettes horizontales, fixes, inclinées de 40°, espacées de 20 mm.
- Modèles AC : finition aluminium anodisé, teinte naturelle satinée.
- Modèles SC : finition acier peinture époxy, teinte blanc RAL 9010.
- Fixation non apparente par clips à friction.

DOMAINE D'APPLICATION

- Reprise pour toutes applications de ventilation et de conditionnement d'air.
- Positionnement mural.

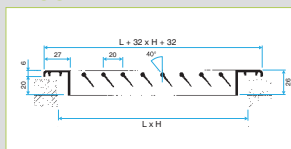
ACCESSOIRES

- Registre SGS à mouvement contra-rotatif, en tôle d'acier galvanisé. Montage sur grille par clips.
- Contre-cadre F4 en tôle d'acier galvanisé.
- Plénum de raccordement MT et ME en tôle d'acier galvanisé avec piquage arrière ou piquage côté. Voir encombrements plénums page 549.

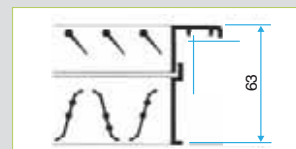
GAMME COMPLÉMENTAIRE

- Toutes dimensions jusqu'à 1500 x 1200 mm. Finition peinture selon carte RAL. Fixation par vis ou fermoirs (nous consulter).

ENCOMBREMENT



Grille AC ou SC 121 seule



Grille AC ou SC 121 avec registre

Débits de confort pour Lw < NR 25 et dimensions

L (mm)	H (mm)	Ø plénum (mm)	Débit (m³/h)
200	100	80*	180
300	150	160	350
400	200	200	600
600	200	200	1200
300	300	250	700
500	300	315	1200
600	300	250*	1400
800	300	2 x 250*	1800
600	600	355	2000
1000	600	2 x 315	3000

Tous les plénums MT sont des modèles 83° sauf ceux marqués (*).
Tableau de sélection page 615.

GAMME R10

Dimensions	Référence	Prix	Dimensions	Référence	Prix	Dimensions	Référence	Prix	Dimensions	Référence	Prix
Grille aluminium AC 121 F3			500 x 300	11050626	72,30	Grille acier SC 121 F3			300 x 300	11050211	34,30
200 x 100	11050621	26,40	600 x 300	11050627	78,90	200 x 100	11050200	17,60	500 x 300	11050212	45,40
300 x 150	11050622	37,80	800 x 300	11050628	92,50	300 x 150	11050204	23,50	600 x 300	11050213	50,90
400 x 200	11050623	50,20	600 x 600	11050629	132	400 x 200	11050208	30,90	800 x 300	11050214	62,20
600 x 200	11050624	61,20	1000 x 600	11050630	174	600 x 200	11050210	38,40	600 x 600	11050218	88,80
300 x 300	11050625	58,70									

ACCESSOIRES

Dimensions	Référence	Prix	Dimensions	Référence	Prix	Dimensions	Référence	Prix	Dimensions	Référence	Prix
Registre SGS			Contre-cadre F4			Plénum arrière MT F3			Plénum coté ME F3		
200 x 100	11053241	22,70	200 x 100	11053761	10,70	200 x 100	11053632	56,80	200 x 100	11053662	59,70
300 x 150	11053247	27,60	300 x 150	11053767	11,70	300 x 150	11053641	63,10	300 x 150	11053671	66,30
400 x 200	11053251	36,20	400 x 200	11053771	13,10	400 x 200	11053648	72,80	400 x 200	11053678	76,50
600 x 200	11053253	51,70	600 x 200	11053773	15,10	600 x 200	11053650	83,50	600 x 200	11053680	87,70
300 x 300	11053268	30,50	300 x 300	11053788	12,60	300 x 300	11053657	73,60	300 x 300	11053687	77,30
500 x 300	11053269	53,70	500 x 300	11053789	15,10	500 x 300	11053658	97	500 x 300	11053688	102
600 x 300	11053255	65,30	600 x 300	11053775	16,40	600 x 300	11053654	89,60	600 x 300	11053684	94,20
800 x 300	11053256	88,50	800 x 300	11053776	18,80	800 x 300	11053655	110	800 x 300	11053685	116
600 x 600	11053270	106	600 x 600	11053790	20,10	600 x 600	11053659	120	600 x 600	11053689	110
1000 x 600	11053267	199	1000 x 600	11053791	27,70	1000 x 600	11053691	161			

Grilles et diffusion d'air

Grilles à mailles fixes

Série AC 123 - SC 125 - aluminium ou acier



Grille AC 123



Grille SC 125

DESCRIPTION

- Grille à mailles carrées de 15 x 15 mm (AC 123) ou à tôle perforée 45 % surface libre (SC 125).
- Modèles AC : finition aluminium anodisé, teinte naturelle satinée.
- Modèles SC : finition acier peinture époxy, teinte blanc RAL 9010.
- Fixation non apparente par clips à friction.

DOMAINE D'APPLICATION

- Reprise pour toutes applications de ventilation et de conditionnement d'air.
- Positionnement mural.

ACCESSOIRES

- Registre SGS à mouvement contrarotatif, en tôle d'acier galvanisé. Montage sur grille par clips.
- Contre-cadre F4 en tôle d'acier galvanisé.
- Plénums de raccordement MT et ME en tôle d'acier galvanisé avec piquage arrière ou piquage côté. Voir encombrements plénums page 549.

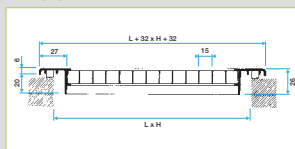
GAMME COMPLÉMENTAIRE

- Toutes dimensions jusqu'à 1200 x 600 mm. Finition peinture selon carte RAL. Fixation par vis ou fermoirs (nous consulter).

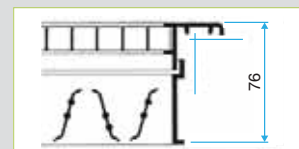
LES + PRODUITS

- Esthétique type «maille» pour la reprise.

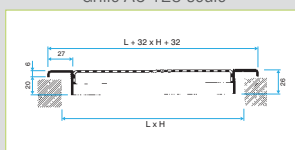
ENCOMBREMENT



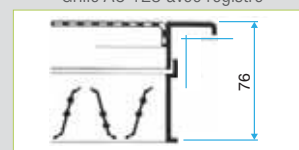
Grille AC 123 seule



Grille AC 123 avec registre



Grille SC 125 seule



Grille SC 125 avec registre

Débits de confort pour LW < NR 25 et dimensions

L (mm)	H (mm)	Ø plénum (mm)	Débit (m³/h) pour AC 123	Débit (m³/h) pour SC 125
200	100	80*	160	140
300	150	160	400	350
400	200	200	700	600
600	200	200	1200	900
300	300	250	700	600
500	300	315	1300	1100
600	300	250*	1500	1200
800	300	2 x 250*	1900	1600
600	600	355	2200	1800
1000	600	2 x 315	4000	-

Tous les plénums MT sont des modèles 83° sauf ceux marqués (*).
Tableau de sélection page 615.

GAMME R10

Dimensions	Référence	Prix
Grille aluminium AC 123 F3		
200 x 100	11050641	36,50
300 x 150	11050642	46,40
400 x 200	11050643	59,90
600 x 200	11050644	73,30
300 x 300	11050645	65,40

Dimensions	Référence	Prix
500 x 300	11050646	83,20
600 x 300	11050647	92
800 x 300	11050648	110
600 x 600	11050649	149
1000 x 600	11050650	211

Dimensions	Référence	Prix
Grille acier SC 125 F3		
200 x 100	11050011	38,50
300 x 150	11050012	43,50
400 x 200	11050013	52,80
600 x 200	R11050014	
300 x 300	11050015	56,10

Dimensions	Référence	Prix
500 x 300	11050016	74,30
600 x 300	11050017	83,50
800 x 300	11050018	102
600 x 600	11050019	145

ACCESSOIRES

Dimensions	Référence	Prix
Registre SGS		
200 x 100	11053241	22,70
300 x 150	11053247	27,60
400 x 200	11053251	36,20
600 x 200	11053253	51,70
300 x 300	11053268	30,50
500 x 300	11053269	53,70
600 x 300	11053255	65,30
800 x 300	11053256	88,50
600 x 600	11053270	106
1000 x 600	11053267	199

Dimensions	Référence	Prix
Contre-cadre F4		
200 x 100	11053761	10,70
300 x 150	11053767	11,70
400 x 200	11053771	13,10
600 x 200	11053773	15,10
300 x 300	11053788	12,60
500 x 300	11053789	15,10
600 x 300	11053775	16,40
800 x 300	11053776	18,80
600 x 600	11053790	20,10
1000 x 600	11053791	27,70

Dimensions	Référence	Prix
Plénum arrière MT F3		
200 x 100	11053632	56,80
300 x 150	11053641	63,10
400 x 200	11053648	72,80
600 x 200	11053650	83,50
300 x 300	11053657	73,60
500 x 300	11053658	97
600 x 300	11053654	89,60
800 x 300	11053655	110
600 x 600	11053659	120
1000 x 600	11053691	161

Dimensions	Référence	Prix
Plénum coté ME F3		
200 x 100	11053662	59,70
300 x 150	11053671	66,30
400 x 200	11053678	76,50
600 x 200	11053680	87,70
300 x 300	11053687	77,30
500 x 300	11053688	102
600 x 300	11053684	94,20
800 x 300	11053685	116
600 x 600	11053689	110
1000 x 600	11053690	124

Grilles et diffusion d'air

Grilles embouties

Série SR 377 - SR 378 - acier



Grille SR 377



Grille SR 378

GAMME R10

Dimensions	Référence	Prix
Grille SR 377		
200 x 100	11050260	14,20
250 x 100	11050261	17
300 x 100	11050262	19,10
350 x 150	11050263	23,30
400 x 150	11050264	25,90
300 x 300	11050265	32,80
600 x 300	11050266	63,80
400 x 400	11050267	70,70
500 x 500	11050268	106
600 x 600	11050269	156
750 x 750	11050270	214
900 x 900	11050271	328
Grille SR 378		
100 x 100	11050272	7,59
100 x 150	11050273	11,10
150 x 150	11050274	16,10
100 x 200	11050276	14,20
200 x 200	11050277	20,90

DESCRIPTION

- Grille simple déflexion à ailettes horizontales, inclinées de 20°, espacées de 8,5 mm.
- Acier embouti.
- Finition acier peinture époxy, teinte blanc RAL 9010.
- Fixation apparente par vis dans l'encadrement.

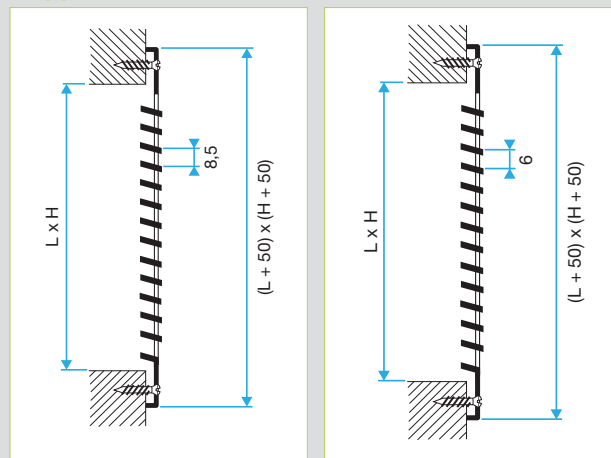
DOMAINE D'APPLICATION

- Reprise pour toutes installations simples de chauffage ou de climatisation.
- Positionnement mural.

LES + PRODUITS

- Installation en applique.

ENCOMBREMENT



Grille SR 377

Grille SR 378

Débits de confort pour LW < NR 30 et dimensions

L (mm)	H (mm)	Débit (m³/h)
100	100	60
200	100	120
250	100	150
300	100	180
100	150	90
150	150	100
250	150	150
350	150	300
400	150	350
100	200	120
200	200	240
300	300	600
600	300	1200
400	400	1000
500	500	1800
600	600	2500
750	750	3000
900	900	3500

Grilles et diffusion d'air

Grilles à registre incorporé

Série SR 356 - acier



Grille SR 356

DESCRIPTION

- Grille simple déflexion à ailettes verticales, inclinées de 20° vers la droite et la gauche, espacées de 8,5 mm.
- Acier embouti.
- Finition acier, teinte blanc RAL 9010.
- Fixation apparente par vis dans l'encadrement.

DOMAINE D'APPLICATION

- Soufflage pour toutes applications simples de ventilation et de conditionnement d'air.
- Positionnement mural.

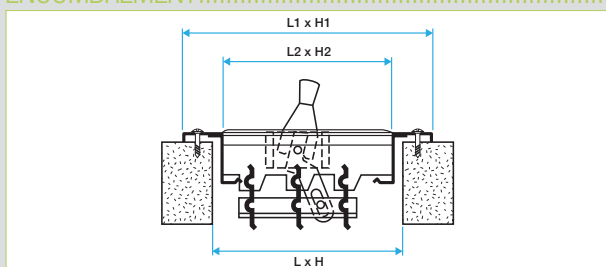
ACCESSOIRES

- Registre à lames multiples à mouvement parallèle. Intégré à la grille.

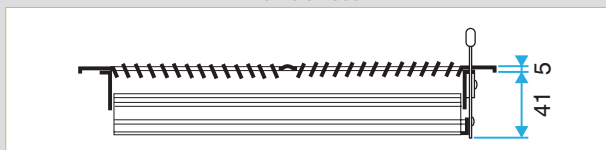
LES + PRODUITS

- Registre incorporé à la grille.

ENCOMBREMENT



Grille SR 356



Grille SR 356

Débits de confort pour $Lw < NR 30$ et dimensions

Modèle SR 356	L1 (mm)	H1 (mm)	L2 (mm)	H2 (mm)	Débit (m³/h)
213 x 102	242	145	208	98	150
315 x 102	344	145	310	98	200
264 x 152	292	194	258	147	300
315 x 152	344	194	310	147	400
416 x 203	445	245	411	198	750

GAMME R10

Dimensions	Référence	Prix
Grille SR 356		
213 x 102	11050180	29,70
315 x 102	11050181	31,60

Dimensions	Référence	Prix
264 x 152	11050182	32,40
315 x 152	11050183	34,10
406 x 203	11050184	50,90

Grilles et diffusion d'air

Grilles à ailettes fixes avec filtre

Série AC 161 - AC 163 - aluminium



Grille AC 161 W



Grille AC 163 W

LES + PRODUITS

- Face ouvrante sur charnières pour un accès aisé au filtre.
- Finition blanc RAL9010.

GAMME R10

Dimensions	Référence	Prix
Grille à ailettes blanche AC 161 WZ F1		
622 x 322	11050749	227
522 x 422	11050750	250
622 x 422	11050751	270
522 x 522	11050752	286
622 x 522	11050753	310
Grille à mailles blanche AC 163 WZ F1		
622 x 322	11002013	272
522 x 422	11002013	300
622 x 422	11002013	322
522 x 522	11002013	344
622 x 522	11002013	371

DESCRIPTION

- **AC 161** : grille simple déflexion à ailettes horizontales, fixes, inclinées de 40°, espacées de 20 mm. Logement pour filtre d'épaisseur 25 mm. Face frontale de la grille articulée par charnières et fermeture par bouton à vis.
- **AC 163** : grille à mailles carrées de 15 x 15 mm. Logement pour filtre d'épaisseur 25 mm. Face frontale de la grille articulée par charnières et fermeture par bouton à vis.
- Modèles **AC 161 Z** et **AC 163 Z** : finition aluminium teinte blanc RAL9010.
- Charnières en acier inoxydable.
- Fixation non apparente par vis dans le logement pour filtre faisant office de contre-cadre.

DOMAINE D'APPLICATION

- Reprise pour toutes applications de ventilation et de conditionnement d'air.
- Positionnement mural.

ACCESSOIRES

- Filtre W efficacité G3 et classement au feu M1 (fourni).

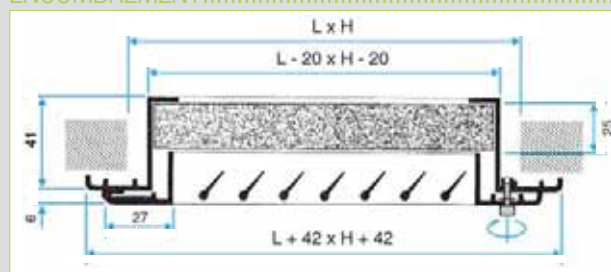
GAMME COMPLÉMENTAIRE

- Toutes dimensions jusqu'à 1200 x 600 mm. Finition peinture selon carte RAL (nous consulter).
- Autres modèles de grilles à filtre pages 559 et 560.

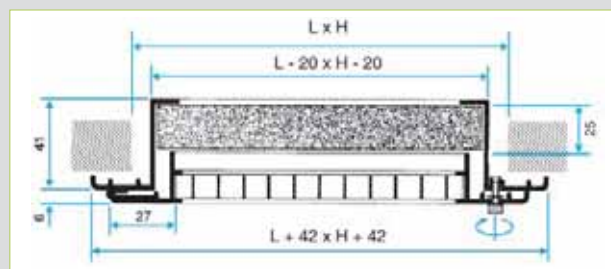
ACCESSOIRES R10

Dimensions	Référence	Prix	Dimensions	Référence	Prix	Dimensions	Référence	Prix	Dimensions	Référence	Prix
Filtre W			622 x 422	11053503	36,80	Plénium arrière RT			622 x 422	11053533	82,90
622 x 322	11053501	33,80	522 x 522	11053504	35,80	622 x 322	11053531	75,30	522 x 522	11053534	98,30
522 x 422	11053502	32,70	622 x 522	11053505	39,90	522 x 422	11053532	78,90	622 x 522	11053535	146

ENCOMBREMENT



Grille AC 161 W



Grille AC 163 W

Débits de confort pour Lw < NR 25 et dimensions

L x H (mm)	Filtre standard (mm)	ØD Plénium (mm)	H Plénium (mm)	Débit (m³/h)
622 x 322	596 x 296	250	215	800
522 x 422	496 x 396	355	215	1600
622 x 422	596 x 396	355	215	1600
522 x 522	496 x 496	400	215	1800
622 x 522	596 x 496	450	215	2400

Tableau de sélection page 615.

Grilles et diffusion d'air

Grilles à ailettes fixes pour dalles 600x600

Série AO 123 - AU 123 - AU 124 - AO 251 - SC 370 - aluminium ou acier



Grille AO 123 Z



Grille AO 251



SC 370

LES + PRODUITS

- Adaptée aux dalles de fauxplafond standard 600 x 600.
- Série AU 123 et AU 124 avec un cadre fin pour une plus grande rigidité.

DESCRIPTION

AO 123 Z

- Grille à mailles carrées droites de 15 x 15 mm sans encadrement.

AU 123 Z

- Grille à mailles carrées droites de 15 x 15 mm avec cadre fin de 5 mm.

AU 124 Z

- Grille à mailles carrées inclinées à 45° de 15 x 15 mm avec cadre fin de 5 mm.
- Finition aluminium peinture époxy, teinte blanc RAL 9010.

AO 251

- Grille à ailettes inclinées à 45°.
- Finition aluminium anodisé teinte naturelle ou peinture époxy teinte blanc RAL 9010 (modèle AO 251).

SC 370

- Tôle perforée à 45 % de surface libre sans encadrement.
- Finition acier peinture époxy, teinte blanc RAL 9010.
- Fixation par gravité sur les supports en T plafond.

DOMAINE D'APPLICATION

- Reprise pour toutes applications de ventilation et conditionnement d'air.
- Positionnement plafond en remplacement d'une dalle de plafond suspendu 600 x 600.

ACCESSOIRES

- Plénum de raccordement en acier galvanisé (piquage côté).

GAMME COMPLÉMENTAIRE

- Finition peinture selon carte RAL. (nous consulter).
- Autres dimensions disponibles sur demande.

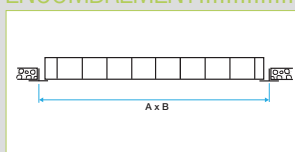
GAMME R10

Dimensions	Référence	Prix
Grille à ailettes blanche AO 251		
600 x 600	11050668	152
Grille à ailettes anodisée AO 251		
600 x 600	11050667	141
Grille à mailles blanche AO 123 Z		
600 x 600	11050661	101
1200 x 600	11050662	176

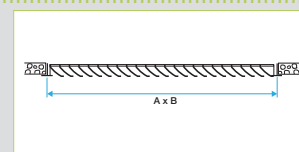
ACCESSOIRES

Dimensions	Référence	Prix
Filtre de rechange W		
600 x 600	11053499	23,20

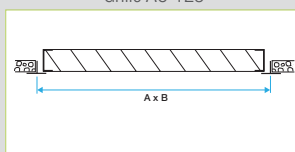
ENCOMBREMENT



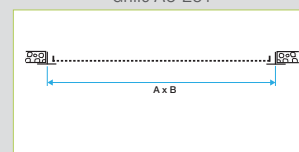
Grille AO 123



Grille AO 251



Grille AU 124



Grille SC 370

Débits de confort pour Lw < NR 25 et dimensions

A (mm)	B (mm)	Ø piquage (mm)	Hauteur plénum (mm)	Débit (m³/h)
600	600	250	330	1000
1200	600	-	-	2000

Tableau de sélection page 615.

Dimensions	Référence	Prix
Grille à mailles blanche AU 124 Z		
600 x 600	11050727	149
Tôle perforée blanche SC 370		
600 x 600	11050669	85,70
Tôle perforée blanche + filtre SC 370 W		
600 x 600	11050670	109
Grille à mailles blanche AO 123 Z		
600 x 600	11050725	116

Dimensions	Référence	Prix
Plénum piquage coté RE 123		
600 x 600	11053694	120

Grilles et diffusion d'air

Grilles à ailettes fixes et filtre pour dalles

Série AG 637 - AC 174 - aluminium



Grille AG 637 WZ

Grille AC174 WZ

GAMME R10

Dimensions	Référence	Prix
Grille à ailettes blanche AG 637 WZ F0 - Faux plafonds amovibles		
600 x 600	11050681	336
600 x 300	11050682	237
Grille à maille 45° AC 174 WZ F0 - Faux plafonds amovibles		
600 x 300	11050742	204
600 x 600	11050743	275
Grille à maille 45° AC 174 WZ F1 - Faux plafonds rigides ou murs		
500 x 500	11050741	212
400 x 200	11050740	109

DESCRIPTION

- Porte ouvrante sur charnières.
- Construction aluminium.
- Finition peinture époxy RAL 9010.
- Fixation par gravité sur les supports en T du fauxplafond (F0), ou par vis apparentes (F1 - spécial plafond staff).
- **AG 637 WZ** : Grille à ailettes frontales fixes, inclinées à 45°, avec filtre.
- **AC 174 WZ** : Grille à mailles carrées de 15 x 15 mm, inclinées à 45°, avec filtre.

DOMAINE D'APPLICATION

- Reprise pour toutes applications de ventilation et de conditionnement d'air.
- Positionnement en dalles plafonds suspendus ou en mur.
- Modèle spécial pour plafonds non amovibles.

ACCESSOIRES

- Filtre W d'épaisseur 15 mm, classement M1, G3 (fourni).
- Plénum de raccordement en acier galvanisé.

GAMME COMPLÉMENTAIRE

- Autres dimensions nous consulter.
- Finition peinture selon carte RAL (nous consulter).
- Autres modes de fixation (nous consulter).

ACCESSOIRES R10

Dimensions	Référence	Prix
Plénum arrière MT F3 - Faux plafonds rigides ou murs		
400 x 200	11053648	72,80
Plénum coté ME F3 - Faux plafonds rigides ou murs		
400 x 200	11053678	76,50
Plénum coté RE 174 - Faux plafonds amovibles		
600 x 300	11053572	93,10
600 x 600	11053570	116

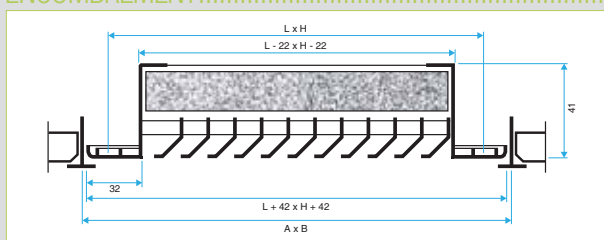
Dimensions	Référence	Prix
Plénum coté RE 637 - Faux plafonds amovibles		
600 x 300	11053575	97,90
600 x 600	11053577	116
Plénum coté RE 174 - Faux plafonds amovibles		
600 x 300	11053572	93,10
600 x 600	11053570	116
Plénum coté RE174 - Faux plafonds rigides ou murs		
500 x 500	11053578	106

Dimensions	Référence	Prix
Filtre de rechange W - Faux plafonds amovibles		
600 x 300	11053515	15,30
600 x 600	11053514	21
Filtre de rechange W - Faux plafonds rigides ou murs		
500 x 500	11053518	18,90
400 x 200	11053517	16,90

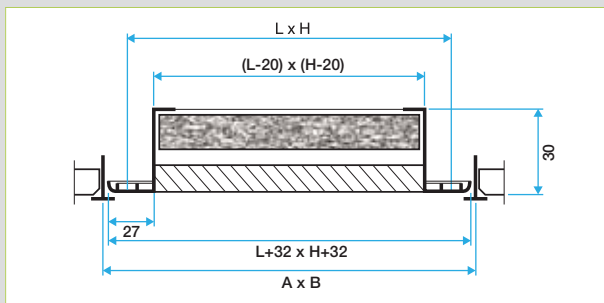
LES + PRODUITS

- Face ouvrante sur charnières.
- Adaptée aux dalles de fauxplafond standard.
- Système de fermeture efficace et robuste.
- Installation possible en plafond non amovible.

ENCOMBREMENT



Grille AG 637 W Z (pour plafonds amovibles en T)



Grille AC 174 W Z (pour plafonds amovibles en T)

Débits de confort pour $L_w < NR 30$ et dimensions

Modèle	A x B* (mm)	L (mm)	H (mm)	Hauteur plénum (mm)	Ø piquage plénum (mm)	Débit (m³/h)
AG 637 WZ	600 x 300	554	254	360	250	800
	600 x 600	554	554	360	250	1000
	-	400	200	350	200	450
AC 174 WZ	-	500	500	360	250	1000
	600 x 300	563	263	360	250	1000
	600 x 600	563	263	360	250	1000

* Dimensions nominales de la dalle.

Grilles et diffusion d'air

Grilles à ailettes fixes de transfert

Série AC 181 - aluminium



Grille AC 181

GAMME R10

Dimensions	Référence	Prix
Grille de transfert AC 181 F1		
200 x 100	11050687	46,30
300 x 150	11050688	62,50
400 x 200	11050689	80,60
600 x 200	11050690	97,70
500 x 300	11050691	112
600 x 300	11050692	122
600 x 400	11050693	148

DESCRIPTION

- Grille simple déflexion à ailettes horizontales fixes espacées de 20 mm. Profil des ailettes en forme de chevrons.
- Finition aluminium anodisé, teinte naturelle satinée.
- Fixation apparente par vis dans l'encadrement.

DOMAINE D'APPLICATION

- Transfert d'air d'un local vers l'autre.
- Positionnement essentiellement comme grille de porte.

ACCESSOIRES

- Cadre de montage fourni.

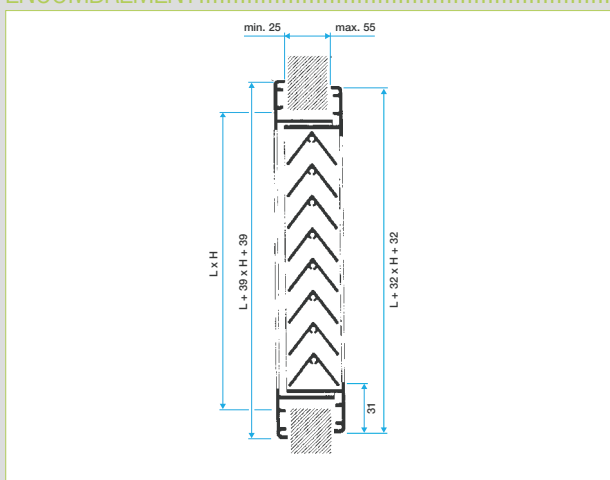
GAMME COMPLÉMENTAIRE

- Toutes dimensions jusqu'à 1200 x 600 mm.
- Finition peinture selon carte RAL. (nous consulter).

LES + PRODUITS

- Esthétique.
- Cadre de montage fourni.
- Anti-vue d'un local vers l'autre.

ENCOMBREMENT



Grille AC 181

Débit de confort pour $L_w < NR 25$ et dimensions

L (mm)	H (mm)	Débit (m³/h)
200	100	60
300	150	150
400	200	250
600	200	350
500	300	410
600	300	600
600	400	650

Tableau de sélection page 616.

Grilles et diffusion d'air

Diffuseurs circulaires fixes

Série SC 831 - Acier



Diffuseur SC 831

Registre BY

GAMME R10

Dimensions	Référence	Prix
Diffuseur SC 831		
Ø 160	11051020	29,80
Ø 200	11051021	36,20
Ø 250	11051022	43,60
Ø 315	11051023	56,80
Ø 355	11051024	71,10

DESCRIPTION

- Cônes circulaires disposés en saillie en acier embouti.
- Finition acier peinture époxy, teinte blanc RAL 9010.
- Fixation au plafond apparente par vis dans le cône extérieur et anneau de montage FR ou registre BY.
- Raccordement sur conduit circulaire.

DOMAINE D'APPLICATION

- Soufflage horizontal et diffusion fixe.
- Installations simples de chauffage et de climatisation.
- Positionnement au plafond ou sur conduit exposé.

ACCESSOIRES

- Anneau de montage FR en acier.
- Registre BY en acier servant également d'anneau de montage.
- Réglage à travers le centre du diffuseur. Clef de réglage fournie avec le registre.
- Plénum de raccordement LRE (piquage côté) en acier galvanisé (voir page 563).

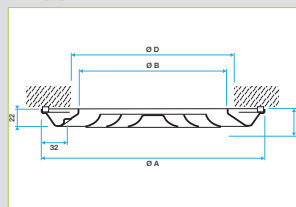
ACCESSOIRES

Dimensions	Référence	Prix
Anneau de Montage FR		
Ø 160	11053440	10,50
Ø 200	11053441	13,60
Ø 250	11053442	16,60
Ø 315	11053443	19,60
Ø 355	11053444	22,20
Registre BY		
Ø 160	11053180	36,70
Ø 200	11053181	40,70
Ø 250	11053182	48,50
Ø 315	11053183	59,10
Ø 355	11053184	70,40
Plénum LRE Piquage coté		
Ø 160	11053311	94,20
Ø 200	11053312	97,80
Ø 250	11053313	131
Ø 315	11053314	163
Ø 355	11053315	170

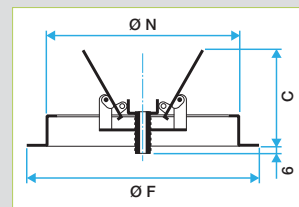
LES + PRODUITS

- Simplicité de mise en oeuvre.
- Finition blanche RAL 9010.

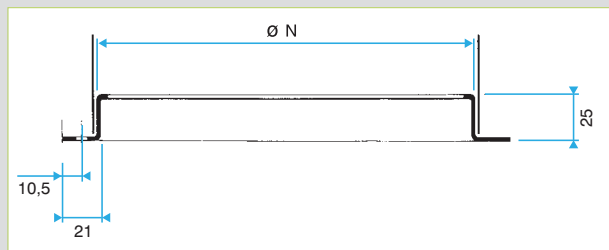
ENCOMBREMENT



Diffuseur SC 831



Registre BY



Anneau FR

Diffuseurs : Débits de confort pour Lw < NR 35 et dimensions

Ø D (mm)	Ø A (mm)	Ø B (mm)	E (mm)	Débit (m³/h)
160	230	134	24	250
200	282	186	30	450
250	334	238	35	600
315	386	290	40	900
355	440	340	45	1200

Voir tableau de sélection page 616. Encombrement des plénums voir page 563.

Accessoires : Dimensions

Ø D (mm)	Ø A (mm)	C (mm)
160	190	110
200	240	110
250	290	140
315	340	165
355	390	180

Grilles et diffusion d'air

Diffuseurs circulaires fixe pour dalles 600x600

Série SC 832 TP - acier



Diffuseur SC 832 TP



Registre BR

GAMME R10

Dimensions	Référence	Prix
Diffuseur SC 832 TP		
Ø 160	11051015	79,20
Ø 200	11051016	85,40
Ø 250	11051017	90,60
Ø 315	11051018	94,80

DESCRIPTION

- Cônes circulaires fixes en acier embouti.
- Plaque de compensation en acier en remplacement d'une dalle de plafond.
- Fixation à la dalle béton non apparente par vis dans le col du diffuseur.
Nota : le poids du diffuseur ne doit pas être porté par l'ossature du plafond suspendu. Utiliser les câbles de suspension page 532.
- Raccordement direct sur conduit circulaire ou plénum LRE.
- Finition acier peinture époxy, teinte blanc RAL 9010.

DOMAINE D'APPLICATION

- Diffuseur plafonnier prévu pour remplacer une dalle de plafond suspendu 600 x 600 mm (ossature en T).
- Soufflage horizontal, diffusion fixe.
- Installations simples de chaufferie et de climatisation.

ACCESSOIRES

- Registre BR type papillon avec 2 lames en V.
- Plénum de raccordement LRE (piquage coté) en acier galvanisé.

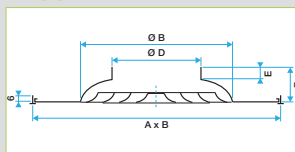
ACCESSOIRES

Dimensions	Référence	Prix	Dimensions	Référence	Prix
Registre BR			Plénum LRE Piquage coté		
Ø 160	11053220	49,90	Ø 160	11053311	94,20
Ø 200	11053221	54,90	Ø 200	11053312	97,80
Ø 250	11053222	60,10	Ø 250	11053313	131
Ø 315	11053223	65,80	Ø 315	11053314	163

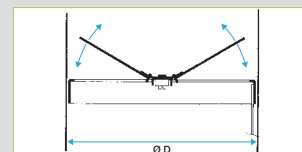
LES + PRODUITS

- Prévu pour les dalles de faux-plafond 600 x 600.
- Simplicité de mise en oeuvre.

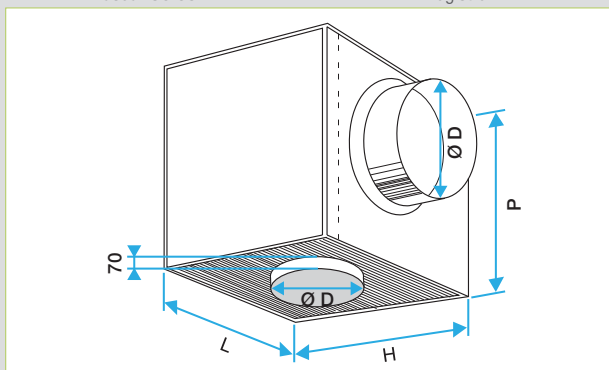
ENCOMBREMENT



Diffuseur SC 832 TP



Registre BR



Plénum LRE

Débits de confort pour LW < NR 35 et dimensions

Ø D (mm)	A x B* (mm)	Ø B (mm)	E (mm)	F (mm)	P (mm)	Débit (m³/h)
160	600 x 600	188	60	35	270	250
200	600 x 600	235	65	35	310	450
250	600 x 600	294	90	50	360	600
315	600 x 600	370	95	50	425	900

* Dimensions nominales de la dalle.

Encombrement des plénums voir page 554. Voir tableau de sélection page 616.

Grilles et diffusion d'air

Diffuseurs circulaires réglables

Série AF 842 - AF 842 Thermo - aluminium



Diffuseur AF 842 et AF 842 Thermo



Registre BR

DESCRIPTION

Version manuelle

- Cône extérieur en aluminium et noyau en acier embouti.
- Diffusion réglable par système de vis sans fin rapide et aisé (breveté).
- Finition peinture époxy, teinte blanc RAL 9010 ou teinte alu RAL 9006.
- Fixation à la dalle béton non apparente à l'aide de pattes montées sur le diffuseur (fixation F16).
- Raccordement direct sur conduit circulaire ou à l'aide du plénum LRE.

Version thermostatique

- Cône extérieur et noyau central en aluminium repoussé.
- Ressort thermo-sensible en alliage Nickel-Titanium permettant de passer automatiquement d'un jet d'air horizontal à un jet d'air vertical en fonction de la température de l'air insufflé. Idéal pour éviter la stratification de l'air chaud sans raccordement électrique.
- Finition peinture époxy, teinte blanc RAL 9010.
- Fixation à la dalle béton non apparente à l'aide de pattes montées sur le diffuseur (fixation F16).
- Raccordement direct sur conduit circulaire ou à l'aide du plénum LRE.

DOMAINE D'APPLICATION

- Soufflage horizontal ou vertical. Diffusion réglable manuellement ou par effet thermostatique.
- Installations de chauffage et de climatisation.
- Version thermostatique idéale pour les installations de conditionnement d'air à fort DT et à grande hauteur sous plafond.
- Positionnement au plafond ou sur conduit exposé.

ACCESSOIRES

- Registre BR : type papillon avec 2 ou 4 lames en V (selon diamètre). Construction en acier. Réglage précis à travers le diffuseur par vis.
- Plénum de raccordement LRE (piquage côté) en acier galvanisé.

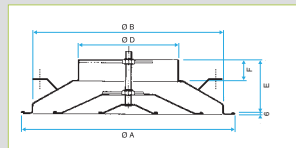
GAMME COMPLÉMENTAIRE

- Finition peinture selon carte RAL (nous consulter).
- Plénums de raccordement LRE isolés ou avec des diamètres de piquage différents (nous consulter).

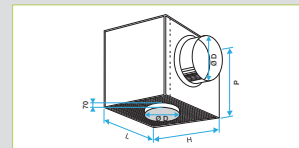
LES + PRODUITS

- Disponible en deux finitions standard.
- Large plage de débit.
- Réglable très simplement (système breveté).
- Disponible en version thermostatique.
- Fixation aisée au plafond à l'aide des pattes F16.

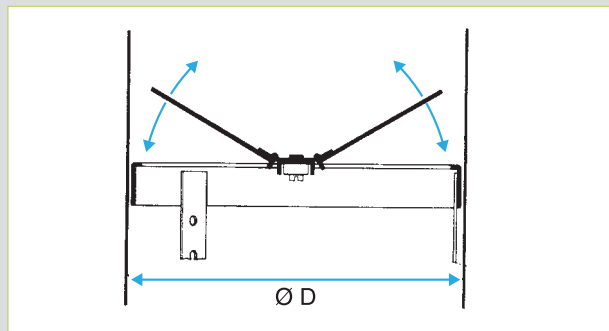
ENCOMBREMENT



Diffuseur AF 842 et AF 842 Thermo



Plénum LRE



Registre BR

Débits de confort pour $Lw < NR 35$ et dimensions

Ø D (mm)	Ø A (mm)	Ø B (mm)	E (mm)	F (mm)	P (mm)	L x H (mm)	Débit (m³/h)
160	354	295	110	55	270	220 x 220	250
200	428	370	120	50	310	265 x 265	400
250	532	465	135	50	360	315 x 315	650
315	623	555	150	50	425	375 x 375	850
355	730	645	187	75	465	420 x 420	1100
400	776	690	185	78	510	460 x 460	1300
500	909	807	195	79	610	560 x 560	1800
630	1045	950	184	75	740	690 x 690	2500

Voir tableau de sélection page 617.

GAMME R10

Dimensions	Référence	Prix
Diffuseur AF 842 F16 RAL9010		
Ø 160	11051060	76,70
Ø 200	11051061	103
Ø 250	11051062	118
Ø 315	11051063	146
Ø 355	11051064	185
Ø 400	11051065	231
Ø 500	11051067	403
Ø 630	11051068	604

Dimensions	Référence	Prix
Diffuseur AF 842 F16 RAL9006		
Ø 160	11051521	88,90
Ø 200	11051522	119
Ø 250	11051523	137
Ø 315	11051524	170
Ø 355	11051525	216
Ø 400	11051526	268
Ø 500	11051528	467
Ø 630	11051529	704

Dimensions	Référence	Prix
Diffuseur AF 842 Thermo RAL9010		
Ø 160	11051411	187
Ø 200	11051412	202
Ø 250	11051413	232
Ø 315	11051414	308
Ø 355	11051415	374
Ø 400	11051416	439
Ø 500	11051418	524
Ø 630	11051419	1049

ACCESSOIRES

Dimensions	Référence	Prix
Registre BR		
Ø 160	11053220	49,90
Ø 200	11053221	54,90
Ø 250	11053222	60,10

Dimensions	Référence	Prix
Ø 315	11053223	65,80
Ø 355	11053224	81,60
Ø 400	11053225	89,50

Dimensions	Référence	Prix
Plénum LRE Piquage coté		
Ø 160	11053311	94,20
Ø 200	11053312	97,80
Ø 250	11053313	131

Dimensions	Référence	Prix
Ø 315	11053314	163
Ø 355	11053315	170
Ø 400	11053316	207
Ø 500	11053318	231

Grilles et diffusion d'air

Diffuseurs circulaires réglables pour dalles 600x600

Série AT 842 - aluminium



Diffuseur AT 842



Registre BR

LES + PRODUITS

- Remplace une dalle de faux plafond 600 x 600.
- Esthétique.
- Large plage de débit.
- Réglable très simplement (système breveté).
- Fixation aisée au plafond à l'aide des pattes F16.

GAMME R10

Dimensions	Référence	Prix
Diffuseur AT 842 F16 RAL9010		
Ø 160	11051071	161
Ø 200	11051072	178
Ø 250	11051073	200
Ø 315	11051509	232

DESCRIPTION

- Cône extérieur en aluminium et noyau en acier embouti.
- Diffusion réglable par système de vis sans fin rapide et aisé (breveté).
- Conçu à partir d'un diffuseur AF 842 standard dont le cône extérieur se prolonge d'une plaque de compensation pour dalles de plafonds 600x600 (embouti en une seule pièce).
- Fixation à la dalle béton non apparente à l'aide de pattes montées sur le diffuseur (fixation F16).
Nota : le poids du diffuseur ne doit pas être porté par l'ossature du plafond suspendu. Utiliser les câbles de suspension page 532.
- Raccordement sur conduit circulaire ou plénum LRE.
- Finition acier peinture époxy, teinte blanc RAL 9010.

DOMAINE D'APPLICATION

- Diffuseur plafonnier prévu pour remplacer une dalle de plafond suspendu 600 x 600 mm (ossature en T).
- Soufflage horizontal ou vertical (diffusion réglable).
- Installations de chauffage et de climatisation.

ACCESSOIRES

- Registre BR : type papillon avec 2 ou 4 lames en V (selon diamètre). Construction en acier. Réglage précis à travers le diffuseur par vis.
- Plénum de raccordement LRE (piquage côté) en acier galvanisé.

GAMME COMPLÉMENTAIRE

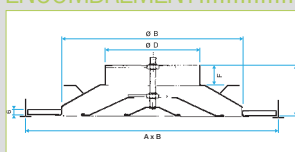
- Finition peinture selon carte RAL (nous consulter).
- Plénums de raccordement LRE isolés ou avec des diamètres de piquage différents (nous consulter).

ACCESSOIRES

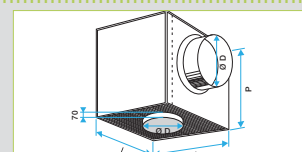
Dimensions	Référence	Prix
Registre BR		
Ø 160	11053220	49,90
Ø 200	11053221	54,90
Ø 250	11053222	60,10
Ø 315	11053223	65,80

Dimensions	Référence	Prix
Plénum LRE Piquage coté		
Ø 160	11053311	94,20
Ø 200	11053312	97,80
Ø 250	11053313	131
Ø 315	11053314	163

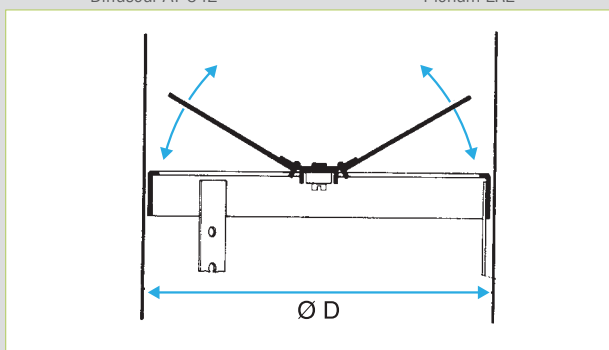
ENCOMBREMENT



Diffuseur AT 842



Plénum LRE



Registre BR

Débits de confort pour LW < NR 35 et dimensions

Ø D (mm)	A x B* (mm)	Ø B (mm)	E (mm)	F (mm)	P (mm)	Débit (m³/h)
160	600 x 600	295	110	55	270	250
200	600 x 600	370	120	60	310	400
250	600 x 600	465	135	60	360	650
315	600 x 600	555	150	60	425	900

*Dimensions nominales de la dalle.

Encombrement de plénums voir page 554. Voir tableau de sélection page 617.

Grilles et diffusion d'air

Diffuseurs carrés à tôle perforée

Série SC 310 R - SC 319 R - acier



Diffuseur SC 310 R



Diffuseur SC 319 R

DESCRIPTION

- Tôle perforée amovible.
- Finition acier peinture époxy, teinte blanc RAL 9010.
- Fixation à la dalle béton non apparente à l'aide de pattes montées sur le diffuseur (fixation F16).
- Raccordement direct sur conduit circulaire.

DOMAINE D'APPLICATION

- Soufflage (modèle SC 310 R) ou reprise (modèle SC 319 R).
- Diffusion réglable (4, 3, 2 ou 1 directions) au moyen de déflecteurs réglables individuellement.
- Installation de chauffage et de climatisation.
- Positionnement au plafond.
- Possibilité de filtration à la reprise.

ACCESSOIRES

- Registre BR type papillon avec 2 lames en V. Le registre se monte dans le conduit d'alimentation.
- Plénum de raccordement intégré au diffuseur. Raccordement circulaire (sur le dessus).
- Filtre plan W, classement M1 G3, pour les diffuseurs de reprise SC 319 R.

GAMME COMPLÉMENTAIRE

- Version diffusion fixe.
- Finition peinture selon carte RAL (nous consulter).

GAMME R10

Dimensions	Référence	Prix	Dimensions	Référence	Prix
Diffuseur soufflage isolé SC310 RIF (5) F16			Diffuseur reprise SC 319 R F16		
Ø 315	11051144	279	Ø 160	11051170	110
Ø 160	11051140	152	Ø 200	11051171	126
Ø 200	11051141	180	Ø 250	11051172	154
Ø 250	11051142	220	Ø 315	11051173	167
Ø 315	11051143	233			

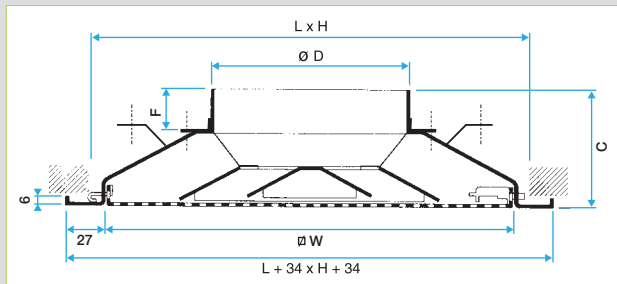
ACCESSOIRES

Dimensions	Référence	Prix	Dimensions	Référence	Prix
Filtre de rechange W			Registre BR		
Ø 200	11053519	16,90	Ø 160	11053220	49,90
Ø 250	11053520	23,20	Ø 200	11053221	54,90
Ø 315	11053521	23,20	Ø 250	11053222	60,10
			Ø 315	11053223	65,80

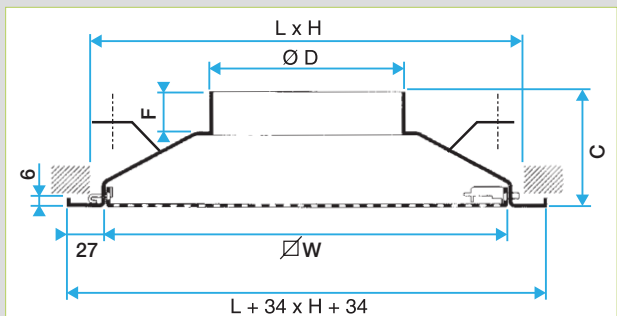
LES + PRODUITS

- Raccordement circulaire pour un gain de temps à l'installation.
- Diffusion de une à quatre voies réglables sur chantier.
- Filtration pour la reprise en SC 319 R.

ENCOMBREMENT



Diffuseur de soufflage SC 310 R



Diffuseur de reprise SC 319 R

Débits de confort pour Lw < NR 30 et dimensions

Ø D (mm)	W (mm)	L x H (mm)	C (mm)	F (mm)	Débit soufflage (m³/h)	Débit reprise avec filtre (m³/h)
160	280	300 x 300	98	55	250	250
200	380	400 x 400	108	60	400	450
250	480	500 x 500	122	60	600	650
315*	542	562 x 562	135	60	900	900

Voir tableau de sélection page 618.

* Spécial dalles de faux-plafond 600 x 600 mm.

Grilles et diffusion d'air

Diffuseurs carrés à tôle perforée pour dalles 600x600

Série SC 360 R - SC 369 R 6 - acier



Diffuseur SC 360 R



Face arrière SC 360 R

LES + PRODUITS

- Prévus pour les dalles de plafond suspendu 600 x 600.
- Raccordement circulaire pour un gain de temps à l'installation.
- Diffusion 1, 2, 3 ou 4 voies, réglable sur chantier.
- Filtration pour la reprise.

DESCRIPTION

- Tôle perforée amovible.
 - Conçu à partir d'un diffuseur type SC 310 R ou SC 319 R standard intégré dans une plaque de compensation en acier.
 - Finition acier peinture époxy, teinte blanc RAL 9010.
 - Fixation à la dalle béton non apparente à l'aide de pattes montées sur le diffuseur (fixation F16).
- Nota : le poids du diffuseur ne doit pas être porté par l'ossature du plafond suspendu. Utiliser les câbles de suspension page 532.
- Raccordement direct sur conduit circulaire.
 - Version isolée thermiquement pour éviter tout risque de condensation en conditionnement d'air.

DOMAINE D'APPLICATION

- Diffuseur plafonnier prévu pour remplacer une dalle de plafond suspendu 600 x 600 mm (ossature en T).
- Soufflage (modèle SC 360 R) ou reprise (modèle SC 369 R).
- Diffusion réglable de une à quatre directions au moyen de déflecteurs ajustables individuellement.
- Installation de chauffage et de climatisation.
- Possibilité de filtration à la reprise.

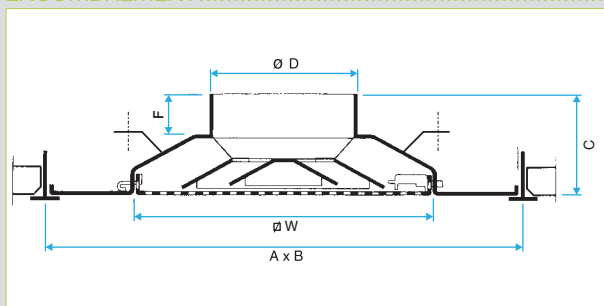
ACCESSOIRES

- Registres et plénums utilisés pour les diffuseurs standard.
- Filtre plan W, classement M1 G3, pour les diffuseurs de reprise SC 369 R.

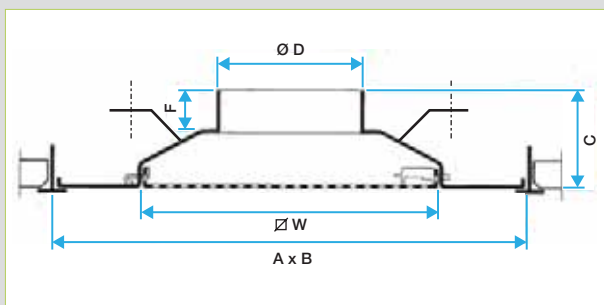
GAMME COMPLÉMENTAIRE

- Modèles adaptés aux plafonds suspendus à ossatures Fine-Line ou en 675 x 675 mm (nous consulter).
- Finition peinture selon carte RAL (nous consulter).
- Gamme SC 350 R avec la plaque de compensation intégralement perforée pour une esthétique différente (nous consulter).

ENCOMBREMENT



Diffuseur de soufflage SC 360 R



Diffuseur de reprise SC 369 R

Débites de confort pour LW < NR 30 et dimensions

Ø D (mm)	A x B* (mm)	W (mm)	C (mm)	F (mm)	Débit soufflage (m³/h)	Débit reprise avec filtre (m³/h)
160	600 x 600	280	98	55	250	250
200	600 x 600	380	108	60	400	450
250	600 x 600	480	122	60	600	650
315*	600 x 600	542	135	60	900	900

* Dimensions nominales de la dalle. Voir tableau de sélection page 618.

GAMME R10

Dimensions	Référence	Prix
Diffuseur soufflage isolé SC360 RIF (5) F16		
Ø 200	11051159	275
Ø 250	11051160	294
Ø 315	11051144	279

Dimensions	Référence	Prix
Diffuseur soufflage SC 360 R F16		
Ø 160	11051145	212
Ø 200	11051146	228
Ø 250	11051147	246
Ø 315	11051143	233

Dimensions	Référence	Prix
Diffuseur reprise SC 369 R F16		
Ø 160	11051135	183
Ø 200	11051136	190
Ø 250	11051137	205
Ø 315	11051173	167

ACCESSOIRES

Dimensions	Référence	Prix
Filtre de rechange W		
Ø 200	11053519	16,90
Ø 250	11053520	23,20
Ø 315	11053521	23,20

Dimensions	Référence	Prix
Registre BR		
Ø 315	11053220	49,90
Ø 200	11053221	54,90

Dimensions	Référence	Prix
Ø 250	11053222	60,10
Ø 315	11053223	65,80

Grilles et diffusion d'air

Diffuseurs carrés à noyau amovible

Série AF 704 - SF 704 - aluminium ou acier



Diffuseur AF 704



Registre B 700

DESCRIPTION

- Cadre extérieur et noyau en profils d'aluminium extrudés assemblés, ou en tôle d'acier profilée.
- Noyau amovible pas un système de ressorts pour l'accès à l'intérieur.
- **AF 704** : finition aluminium anodisé teinte naturelle satinée ou peinture époxy, teinte blanc RAL 9010.
- **SF 704** : finition acier peinture époxy, teinte blanc RAL 9010.
- Fixation au plénum non apparente par vis latérales dans le col.
- Le plénum est muni de pattes pour fixation à la dalle béton.

DOMAINE D'APPLICATION

- Soufflage horizontal diffusion fixe, installations de chauffage et de climatisation.
- Possibilité d'ajouter un filtre pour l'utilisation en reprise.
- Positionnement au plafond.
- Soufflage 4 directions.

ACCESSOIRES

- Registre B700 en aluminium. Volets à mouvement contra-rotatif. Réglage par face avant du diffuseur. Montage sur diffuseur par clips fournis.
- Filtre plissé W4 (hauteur 50 mm) G3 classé au feu M1 pour l'utilisation en reprise. L'accès au filtre se fait par un démontage simple et rapide du noyau central.
NB : l'utilisation du filtre W4 est incompatible avec le registre B700.
- Plénums de raccordement RT (piquage arrière) et RE (piquage côté) en acier galvanisé.
- Plénum de raccordement REIF (5) (piquage côté) en acier galvanisé, isolé thermiquement 5 faces (évite tout risque de condensation en conditionnement d'air).

GAMME COMPLÉMENTAIRE

- Finition peinture selon carte RAL (nous consulter).
- Différents diamètres de piquage sur plénums RT et RE.

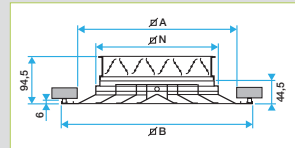
GAMME R10

Dimensions	Référence	Prix	Dimensions	Référence	Prix	Dimensions	Référence	Prix
Diffuseur 4 voies Acier blanc SF 704			Diffuseur 4 voies Alu blanc AF 704 Z			Diffuseur 4 voies Alu AF 704		
150 x 150	11051548	71,40	150 x 150	11051577	94,30	150 x 150	11051560	88
225 x 225	11051549	102	225 x 225	11051578	122	225 x 225	11051561	115
300 x 300	11051550	132	300 x 300	11051579	157	300 x 300	11051562	147
375 x 375	11051551	162	375 x 375	11051596	199	375 x 375	11051563	185
472 x 472*	11051555	196	472 x 472*	11051597	252	525 x 525	11051565	281
525 x 525	11051553	243	525 x 525	11051598	301	600 x 600	11051566	333
600 x 600	11051554	310	600 x 600	11051599	358			

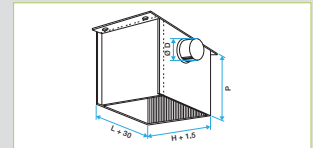
LES + PRODUITS

- Esthétique.
- Disponible en acier ou en aluminium et en deux finitions standard.
- Filtre pour la reprise.
- Accessibilité au filtre par démontage simple et rapide du noyau central.

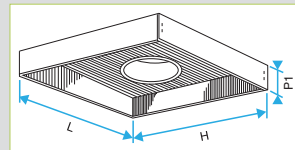
ENCOMBREMENT



Diffuseur + Registre B 700



Plénum RE



Plénum RT

Débits de confort pour Lw < NR 30 et dimensions

Dimensions L x H (mm)	N (mm)	A (mm)	B (mm)	P1 (mm)	P (mm)	Ø D (mm)	Débit soufflage (m³/h)	Débit reprise avec filtre (m³/h)
150 x 150	148	214	274	115	235	125	180	130
225 x 225	223	289	349	115	270	160	320	230
300 x 300	298	364	424	165	360	250	500	350
375 x 375	373	439	499	165	425	315	630	440
472 x 472*	470	536	596	215	465	355	950	670
525 x 525	523	589	649	215	465	355	1100	770
600 x 600	598	664	724	215	510	400	1400	980

Voir tableau de sélection page 617. *Spécial dalles 600 x 600 mm.

ACCESSOIRES

Dimensions	Référence	Prix	Dimensions	Référence	Prix	Dimensions	Référence	Prix	Dimensions	Référence	Prix
Registre B 700			Plénum coté RE			Plénum arrière RT			Cassette filtre (filtre G3 inclus) CW4		
150 x 150	11051321	22,40	150 x 150	11053610	57	150 x 150	11053580	47,60	150 x 150	11053431	79,70
225 x 225	11051322	35,50	225 x 225	11053613	66,70	225 x 225	11053583	50,80	225 x 225	11053432	82,90
300 x 300	11051323	45,80	300 x 300	11053615	76,20	300 x 300	11053585	57,10	300 x 300	11053433	85,30
375 x 375	11051324	57,70	375 x 375	11053618	77,70	375 x 375	11053588	64	375 x 375	11053434	97,90
472 x 472*	11051328	64,70	472 x 472*	11053609	91,70	472 x 472*	11053592	83,60	472 x 472*	11053435	106
525 x 525	11051326	79,40	525 x 525	11053620	120	525 x 525	11053590	88	Filtre G3 seul (pour rechange) W4		
600 x 600	11051327	95,90	600 x 600	11053621	145	600 x 600	11053591	94,30	150 x 150	11053371	25,90
						Plénum coté isolé REIF (5)			225 x 225	11053372	26,10
						225 x 225	11053594	107	300 x 300	11053373	26,10
						300 x 300	11053595	121	375 x 375	11053374	36,20
						375 x 375	11053596	125			
						472 x 472*	11053597	147			

Grilles et diffusion d'air

Diffuseurs carrés à noyau amovible pour dalle 600x600

Série SF 704 TP - AN 704 TP - aluminium ou acier



Diffuseur AN 704 TP - SF 704 TP



Registre B 700

DESCRIPTION

- Cadre extérieur et noyau en profils d'aluminium extrudés assemblés (type AN), ou en tôle d'acier profilée (type SF).
 - Conçu à partir d'un diffuseur type 704 standard intégrés dans une plaque en acier ou aluminium.
 - Finition peinture époxy RAL 9010.
 - Fixation non apparente par vis dans le col du diffuseur. Le plénum est muni de pattes de fixation à la dalle béton.
- Nota : le poids du diffuseur ne doit pas être porté par l'ossature du plafond suspendu. Utiliser les câbles de suspension.

DOMAINE D'APPLICATION

- Diffuseur plafonnier prévu pour remplacer une dalle de plafond suspendu 600 x 600 mm (ossature en T).
- Soufflage ou reprise, diffusion fixe.
- Installations de chauffage et de climatisation.
- Possibilité d'ajouter un filtre pour l'utilisation en reprise.

ACCESSOIRES

- Registre B700 en aluminium. Volets à mouvement contra-rotatif. Réglage par face avant du diffuseur. Montage sur diffuseur par clips fournis.
 - Filtre plissé W4 (hauteur 50 mm) G3 classé au feu M1 pour l'utilisation en reprise. L'accès au filtre se fait par un démontage simple et rapide du noyau central.
- NB : l'utilisation du filtre W4 est incompatible avec le registre B700.
- Plénum de raccordement RT (piquage arrière) et RE (piquage côté) en acier galvanisé.
 - Plénum de raccordement REIF (5) (piquage côté) en acier galvanisé, isolé thermiquement 5 faces (évite tout risque de condensation en conditionnement d'air).

GAMME COMPLÉMENTAIRE

- Modèles adaptés aux plafonds suspendus à ossatures Fine-Line ou en 675 x 675 mm (nous consulter).
- Finition peinture selon carte RAL (nous consulter).
- Différents diamètres de piquage sur plénums RT et RE.

GAMME R10

Dimensions	Référence	Prix
Diffuseur acier blanc SF 704 TP		
150 x 150	11051076	156
225 x 225	11051077	183
300 x 300	11051078	214
375 x 375	11051079	240

Dimensions	Référence	Prix
Diffuseur alu blanc AN 704 Z TP		
150 x 150	11051746	206
225 x 225	11051747	244
300 x 300	11051748	283
375 x 375	11051749	316

ACCESSOIRES

Dimensions	Référence	Prix
Registre B 700		
150 x 150	11051321	22,40
225 x 225	11051322	35,50
300 x 300	11051323	45,80
375 x 375	11051324	57,70
Plénum coté isolé REIF (5)		
225 x 225	11053594	107
300 x 300	11053595	121
375 x 375	11053596	125

Dimensions	Référence	Prix
Plénum coté RE		
150 x 150	11053610	57
225 x 225	11053613	66,70
300 x 300	11053615	76,20
375 x 375	11053618	77,70

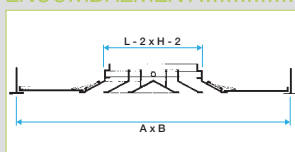
Dimensions	Référence	Prix
Plénum arrière RT		
150 x 150	11053580	47,60
225 x 225	11053583	50,80
300 x 300	11053585	57,10
375 x 375	11053588	64
Cassette filtre (filtre G3 inclus) CW4		
150 x 150	11053431	79,70
225 x 225	11053432	82,90

Dimensions	Référence	Prix
300 x 300	11053433	85,30
375 x 375	11053434	97,90
Filtre G3 seul (pour rechange) W4		
150 x 150	11053371	25,90
225 x 225	11053372	26,10
300 x 300	11053373	26,10
375 x 375	11053374	36,20

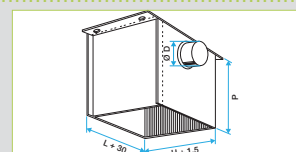
LES + PRODUITS

- Prévu pour dalles de faux-plafond 600 x 600.
- Esthétique.
- Filtre pour la reprise.
- Accessibilité au filtre par démontage simple et rapide du noyau central.

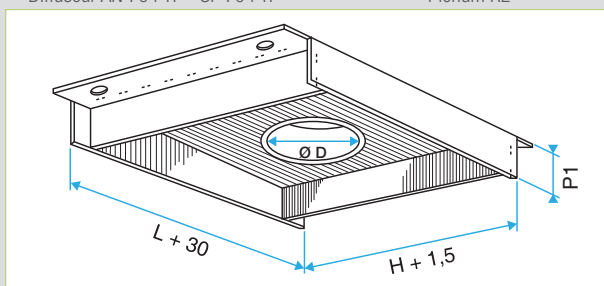
ENCOMBREMENT



Diffuseur AN 704 TP - SF 704 TP



Plénum RE



Plénum type RT

Débits de confort pour LW < NR 30 et dimensions

L x H (mm)	A x B* (mm)	P1 (mm)	P (mm)	Ø D (mm)	Débit soufflage (m³/h)	Débit reprise avec filtre (m³/h)
150 x 150	600 x 600	115	235	125	180	130
225 x 225	600 x 600	115	270	160	320	230
300 x 300	600 x 600	115	360	250	500	350
375 x 375	600 x 600	115	425	315	650	440

* Dimensions nominales de la dalle. Voir tableau de sélection page 617.

Grilles et diffusion d'air

Diffuseurs carrés à noyau amovible pour dalle 600x600

Série SF 704 R TP - acier



Diffuseur SF 704 R TP



Diffuseur SF 704 RI Isolé

DESCRIPTION

- Cadre extérieur et plénum de raccordement en tôle d'acier emboutie (inclus).
- Noyau en tôle d'acier profilée.
- Virole circulaire pour raccordement direct sur le conduit.
- Finition peinture époxy RAL 9010.
- Fixation non apparente à l'aide de pattes montées sur le diffuseur (fixation F16).
- Nota : le poids du diffuseur ne doit pas être porté par l'ossature du plafond suspendu. Utiliser les câbles de suspension page 532.
- Version isolée thermiquement pour éviter tout risque de condensation en conditionnement d'air.

DOMAINE D'APPLICATION

- Diffuseur plafonnier prévu pour remplacer une dalle de plafond suspendu 600 x 600 mm (ossature en T).
- Soufflage ou reprise, diffusion fixe.
- Installations de chauffage et de climatisation.

ACCESSOIRES

- Registre BR.

GAMME COMPLÉMENTAIRE

- Finition peinture selon carte RAL (nous consulter).

GAMME R10

Dimensions	Référence	Prix
Diffuseur acier isolé SF 704 RI TP (5) F16		
Ø 200	11051090	242
Ø 250	11051091	286
Ø 315	11051092	356
Diffuseur acier SF 704 R TP F16		
Ø 160	11051086	165
Ø 200	11051087	201
Ø 250	11051088	239
Ø 315	11051089	296

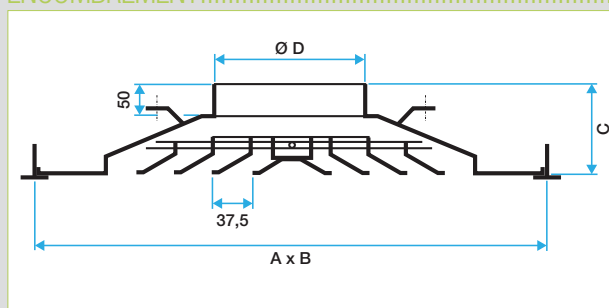
ACCESSOIRES

Dimensions	Référence	Prix
Registre BR		
Ø 160	11053220	49,90
Ø 200	11053221	54,90
Ø 250	11053222	60,10
Ø 315	11053223	65,80

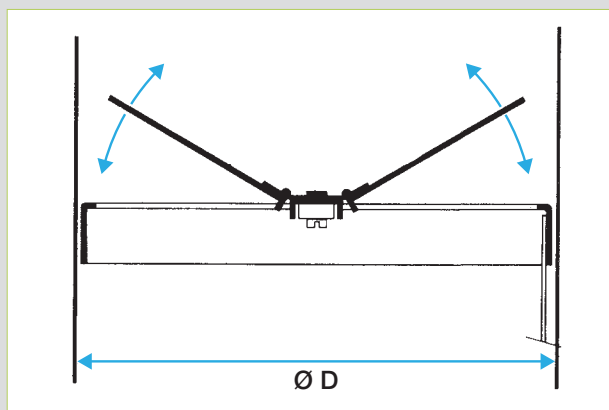
LES + PRODUITS

- Prévu pour dalles de faux-plafond 600 x 600.
- Raccordement circulaire.
- Esthétique.

ENCOMBREMENT



Diffuseur SF 704 R TP



Registre BR

Débits de confort pour LW < NR 30 et dimensions

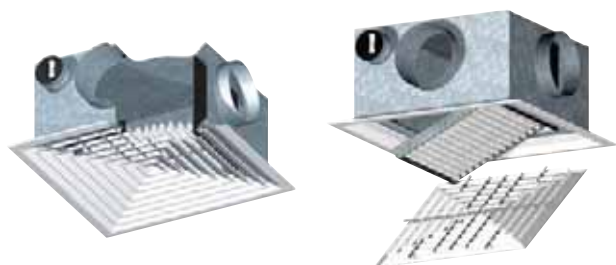
Ø D (mm)	Dimensions A x B* (mm)	C (mm)	F (mm)	Débit (m³/h)
160	600 x 600	98	55	300
200	600 x 600	108	60	450
250	600 x 600	122	60	450
315	600 x 600	135	60	930

* Dimensions nominales de la dalle.
Voir tableau de sélection page 617.

Grilles et diffusion d'air

Diffuseurs carrés soufflage + reprise

Série Combined SF/SN 704S RREI - AF/AN 704S RREI - acier ou alu



Diffuseur Combined

DESCRIPTION

- Ensemble double plénum et diffuseur assurant les fonctions soufflage et reprise simultanément.
 - Types SF et SN : diffuseur en acier peinture époxy, teinte blanc RAL 9010.
 - Types AF et AN : diffuseur en aluminium anodisé, teinte naturelle satinée.
 - Double plénum en acier galvanisé avec deux piquages à 90°.
 - Fixation au double plénum non apparente par vis dans le col du diffuseur. Le plénum est muni de pattes pour fixation à la dalle béton. Utiliser les câbles de suspension page 532.
- NB : le poids du diffuseur ne doit pas être porté par l'ossature du plafond suspendu.

DOMAINE D'APPLICATION

- Soufflage (en périphérie) et reprise (au centre) simultanés pour toutes applications de ventilation et de conditionnement d'air.
- Diffuseur plafonnier prévu pour remplacer une dalle de plafond suspendu 600 x 600 ou 675 x 675 mm (ossature en T).
- Diffusion fixe en quatre directions.
- Installations de chauffage et de climatisation.

ACCESSOIRES

- Filtre plissé hauteur 35 mm efficacité G3, tenue au feu M1 pour la reprise.

GAMME COMPLÉMENTAIRE

- Finition peinture selon carte RAL (nous consulter).
- Autres diamètres de piquage pour des débits différents (nous consulter).

GAMME R10

Dimensions	Référence	Prix	Dimensions	Référence	Prix
Diffuseur SF 704 S			Diffuseur AN 704 S		
472 x 472	11051051	172	525 x 525	11002807	421
472 x 472	11002803	200	600 x 600	11002808	509
Diffuseur SF 704 S			Diffuseur SN 704 S		
472 x 472	11002804	329	525 x 525	11002805	240
			600 x 600	11002806	264

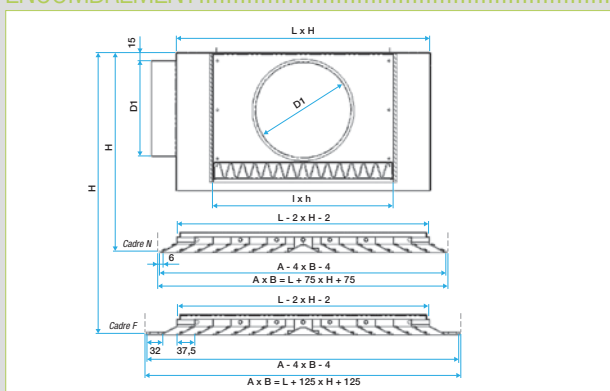
ACCESSOIRES

Dimensions	Référence	Prix	Dimensions	Référence	Prix
Double plénum R-REI			525 x 525	11003292	361
472 x 472	11003291	335	600 x 600	11003293	401

LES + PRODUITS

- Diffuseur soufflage + reprise intégrée.
- Gain de temps à l'installation.
- Adapté au traitement d'air centralisé comme aux ventilo-convecteurs gainables.
- Accessibilité au filtre en reprise (option).

ENCOMBREMENT



Diffuseur 704 S R REI

Débits de confort pour LW < NR 35 (soufflage + reprise) et dimensions

Modèle	A x B* (mm)	L x H (mm)	l x h (mm)	H (mm)	Ø D1 (mm)	Débit (m³/h)
AF/SF 704S R REI	600 x 600	472 x 472	323 x 323	355	250	500
AN/SN 704S R REI	600 x 600	525 x 525	375 x 375	420	315	650
AN/SN 704S R REI	675 x 675	600 x 600	375 x 375	420	315	850

* Dimensions nominales de la dalle. Voir tableau de sélection page 616.

Dimensions	Référence	Prix	Dimensions	Référence	Prix
Filtre (L1 x H1) W			525 x 525 + 600 x 600	11053512	65,60
472 x 472	11053511	65,60			

Série ALD 610 K - aluminium



ALD 610 K avec sa plaque centrale ALD 610 K avec dalle de faux-plafond

DESCRIPTION

- Corps et déflecteurs en profils d'aluminium peinture époxy, teinte blanc RAL 9010.
- Plaque centrale en acier peinture époxy, teinte blanc RAL 9010.
Nota : la plaque centrale peut-être remplacée par une dalle du plafond suspendu découpée au même format que celle-ci pour une plus grande intégration esthétique.
- Modèle reprise porte-filtre avec noyau central ouvrant.
- Plénum de raccordement en acier galvanisé, avec piquage coté (type RE) ou dessus (type RT), simple ou isolé.
- Fixation du diffuseur au plénum à l'aide de clips indémontables. Le diffuseur et le plénum sont livrés non assemblés (assemblés sur demande).
- Fixation de l'ensemble à la dalle béton à l'aide de pattes situées sur le plénum.
NB : le poids du diffuseur ne doit pas être porté par la structure du faux-plafond. Utiliser les câbles de suspension page 532.

DOMAINE D'APPLICATION

- Soufflage ou reprise. Diffusion fixe horizontale en quatre directions avec 1, 2, 3 ou 4 fentes.
- Version reprise porte-filtre avec noyau ouvrant pour un accès aisé au filtre situé à l'intérieur.
- Installations de chauffage et de climatisation.
- Diffuseur plafonnier prévu pour remplacer une dalle de plafond suspendu 600 x 600 ou 675 x 675 mm (ossature en T ou Fine-Line).

ACCESSOIRES

- Filtre plan G2 ou G3 pour la reprise (M1).
- Registre de réglage monté sur le plénum avec accès au travers du diffuseur.
- Isolation du plénum 2 ou 5 faces (mousse polyuréthane M1).

GAMME COMPLÉMENTAIRE

- Finition peinture selon carte RAL (nous consulter).

GAMME R10

Dimensions	Nombre de fentes	Référence	Prix	Dimensions	Nombre de fentes	Référence	Prix	Dimensions	Nombre de fentes	Référence	Prix
Diffuseur fixe sans plaque centrale ALD610K				600 x 600	3	11002863	246	675 x 675	2	11002867	241
600 x 600	1	11002861	166	600 x 600	4	11002864	284	675 x 675	3	11002868	287
600 x 600	2	11002862	206	675 x 675	1	11002866	195	675 x 675	4	11002869	332

ACCESSOIRES

Dimensions	Référence	Prix	Dimensions	Référence	Prix	Dimensions	Référence	Prix
Plénum piquage coté RE610			675 x 675	11003329	141	675 x 675	11003336	116
600 x 600	11003321	121	Plénum piquage dessus RT610			675 x 675	11003339	116
600 x 600	11003324	125	600 x 600	11003331	100			
675 x 675	11003326	137	600 x 600	11003334	100			

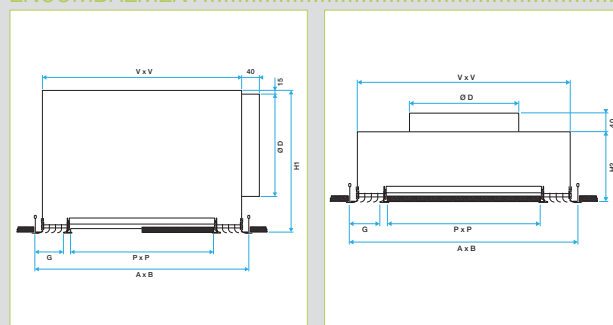
OPTIONS

Désignation	Plus-value	Désignation	Plus-value
Diffuseur		Plénum	
Profil Fine Line	3 %	Piquage D200 ou D250	0 %
Peinture époxy selon carte RAL	12 à 16 %	1 piquage supplémentaire	10 %
		Isolation 2 faces	20 %
		Isolation 5 faces	45 %
		Livré monté sur diffuseur	10 %

LES + PRODUITS

- Diffuseur adapté aux dalles de plafonds standard 600 x 600 et 675 x 675 en ossatures T ou Fine-Line.
- Esthétique.
- Accessibilité au filtre en reprise.

ENCOMBREMENT



Diffuseur ALD 610 K avec plénum piquage coté

Diffuseur ALD 610 K avec plénum piquage dessus

Débits de confort pour LW < NR 35 et dimensions

A x B* (mm)	Nb fentes	P x P (mm)	V x V (mm)	H1 (mm)	H2 (mm)	G (mm)	Ø D (mm)	H1** (mm)	Ø D** (mm)	Débit (m³/h)
600 x 600	1	508 x 508	560 x 560	265	125	25	200	325	250	300
600 x 600	2	474 x 474	560 x 560	325	125	42	250	325	250	500
600 x 600	3	440 x 440	560 x 560	325	125	59	250	325	250	750
600 x 600	4	406 x 406	560 x 560	325	125	76	250	325	250	900
675 x 675	1	583 x 583	635 x 635	265	125	25	250	325	250	350
675 x 675	2	549 x 549	635 x 635	325	125	42	250	325	250	550
675 x 675	3	515 x 515	635 x 635	325	125	59	250	325	250	850
675 x 675	4	481 x 481	635 x 635	325	125	76	250	325	250	1000

* Dimensions nominales de la dalle. Voir tableaux de sélection page 619.

**Version diffuseur ouvrant avec filtre uniquement.

NB : le diffuseur et son plénum ne peuvent être vendus séparément.

*Non compatible avec option porte-filtre.

Série Combined ALD 610 K - soufflage + reprise - aluminium



Diffuseur Combined ALD 610 K

DESCRIPTION

- Diffuseur équipé d'un double plénum assurant les fonctions soufflage et reprise simultanément.
- Corps et déflecteurs de soufflage en profils d'aluminium.
- Plaque centrale (pour la reprise) constituée d'une tôle perforée en acier. Cette plaque peut-être munie d'un filtre, et dans ce cas le noyau central est ouvrant pour un accès aisé à celui-ci.
- Double plénum en acier galvanisé avec deux piquages opposés.
- Finition peinture époxy teinte blanc RAL 9010.
- Fixation non apparente du diffuseur au plénum à l'aide de clips indémontables. Le diffuseur et le plénum sont livrés assemblés.
- Fixation à la dalle béton à l'aide de pattes situées sur le plénum.
NB : le poids du diffuseur ne doit pas être porté par l'ossature du plafond suspendu. Utiliser les câbles de suspension page 532.

DOMAINE D'APPLICATION

- Soufflage (en périphérie) et reprise (au centre) simultanés pour toutes applications de ventilation et de conditionnement d'air.
- Diffusion fixe horizontale en quatre directions avec 1, 2, 3 ou 4 fentes.
- Installations de chauffage et de climatisation.
- Diffuseur plafonnier prévu pour remplacer une dalle de plafond suspendu 600 x 600 ou 675 x 675 mm (ossature en T ou Fine-Line).

ACCESSOIRES

- Filtre plan G2 ou G3 livré monté dans le plénum pour la partie reprise (M1).
- Isolation du double plénum 5 faces (mousse de polyuréthane M1).

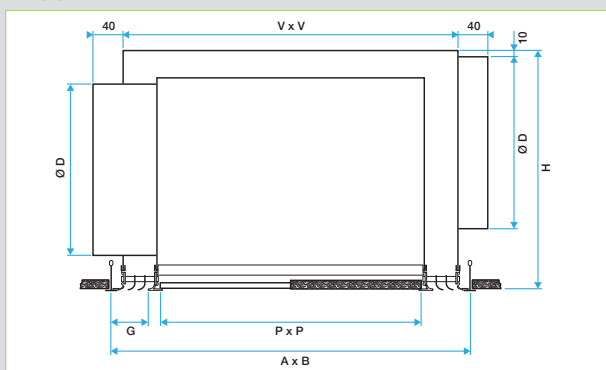
GAMME COMPLÉMENTAIRE

- Finition peinture selon carte RAL (nous consulter).

LES + PRODUITS

- Diffuseur soufflage + reprise intégrée.
- Gain de temps à l'installation.
- Adapté au traitement d'air centralisé comme aux ventilo-convecteurs gainables.
- Adapté aux dalles de plafond standard 600x600 et 675x675 en ossatures T ou Fine-Line.
- Accessibilité au filtre en reprise (option).

ENCOMBREMENT



Diffuseur Combined ALD 610 K

Débits de confort pour LW < NR 35 (soufflage + reprise) et dimensions

A x B* (mm)	Nombre de fentes	P x P (mm)	V x V (mm)	H (mm)	G (mm)	Ø D (mm)	Débit (m³/h)
600 x 600	1	508 x 508	560 x 560	365	25	250	300
600 x 600	2	474 x 474	560 x 560	365	42	250	500
600 x 600	3	440 x 440	560 x 560	365	59	250	750
600 x 600	4	406 x 406	560 x 560	365	76	250	900
675 x 675	1	583 x 583	635 x 635	365	25	250	350
675 x 675	2	549 x 549	635 x 635	365	42	250	550
675 x 675	3	515 x 515	635 x 635	365	59	250	850
675 x 675	4	481 x 481	635 x 635	365	76	250	1000

* Dimensions nominales de la dalle. Voir tableaux de sélection page 619.

GAMME R10

Dimensions	Référence	Prix	Dimensions	Référence	Prix	Dimensions	Référence	Prix
Diffuseur fixe avec tôle perforée Combined ALD610K			600 x 600	11002883	314	675 x 675	11002887	321
600 x 600	11002881	239	600 x 600	11002884	347	675 x 675	11002888	366
600 x 600	11002882	276	675 x 675	11002886	278	675 x 675	11002889	404

ACCESSOIRES

Dimensions	Référence	Prix	Dimensions	Référence	Prix	Dimensions	Référence	Prix
Double plénum R-RE			600 x 600	11003343	312	675 x 675	11003347	376
600 x 600	11003341	325	600 x 600	11003344	305	675 x 675	11003348	363
600 x 600	11003342	322	675 x 675	11003346	379	675 x 675	11003349	356

OPTIONS

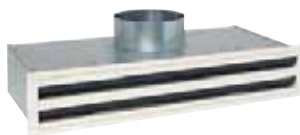
Désignation	Plus-value	Désignation	Plus-value
Diffuseur		Plénum	
Profil Fine Line	3 %	Piquages positionnés à 90°C	10%
Peinture époxy selon carte RAL	12 à 16 %	Isolation 5 faces	20%



Série LINED - aluminium



Lined soufflage 2 fentes



Lined avec son plénum

GAMME R10

- Diffuseurs de soufflage ou de reprise fixation S2 ou S3.
- Longueur maximum en une pièce 2000 mm.
Au delà, le diffuseur est constitué d'éléments médians de 2000 mm et de deux extrémités de longueurs égales (toujours comprises entre 1000 et 2000 mm).
- Toutes longueurs intermédiaires disponibles au pas de 1 mm.
- Largeur de 1 à 8 fentes.
- Finition peinture selon carte RAL (nous consulter).

DESCRIPTION

- Corps en aluminium, anodisé teinte naturelle ou peinture époxy RAL9010 mat 30 %.
- Déflecteurs en aluminium peint en gris anthracite RAL7024 ou en blanc RAL9010.
- Cadre à joint creux largeur 25 mm.
- Largeur de fente 25 mm.
- LINED S : modèle soufflage avec déflecteurs orientables.
- LINED E : modèle reprise avec déflecteurs fixes.
- LINED EO : modèle reprise avec déflecteurs fixes et noyau central ouvrant pour accès au filtre situé dans le plénum de raccordement.
Noyau monté sur charnières et fermeture par push-push.
Disponible uniquement à partir de 3 fentes.
- Fixation au plénum non apparente, soit réglable et accessible par le dessous du diffuseur (type S3), soit directement par vis autoforeuses sur les cotés du plénum (type S2).
Remarque : la fixation S2 est recommandée pour les plafonds suspendus et incompatible avec les plafonds non amovibles (types staff ou BA13).

DOMAINE D'APPLICATION

- Soufflage ou reprise selon modèle.
- Diffusion réglable grâce à un déflecteur orientable au centre de chaque fente, possibilité de soufflage vertical.
- Modèles de reprise ouvrants avec filtre en remplacement du filtre du ventilateur gainable.
- Positionnement au plafond.
- Possibilité de bandeaux linéaires (hors versions ouvrantes).

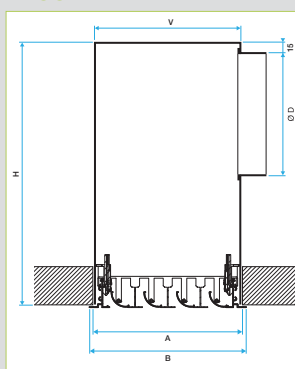
ACCESSOIRES

- Pièces d'angle à 90° ou 135° (nous consulter).
- Plénum de raccordement en tôle d'acier galvanisé avec piquage coté. Isolation acoustique ou thermo-acoustique sur demande (mousse classement au feu M1). Il est muni de pattes pour fixation à la dalle béton. Utiliser les câbles de suspension page 532.
NB : le poids du diffuseur ne doit pas être porté par le plafond.
- Filtre G3 M1 inclus dans le plénum pour les diffuseurs de reprise ouvrants.
- Registre pelle monté dans le piquage du plénum.
Réglable depuis la face avant du diffuseur.

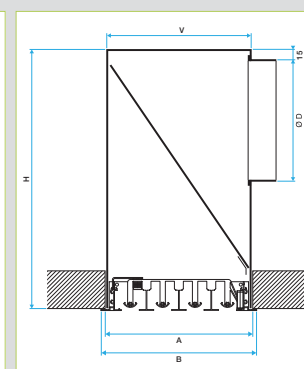
LES + PRODUITS

- Diffusion réglable.
- Esthétiques soufflage et reprise identiques.
- Possibilité de filtration à la reprise.
- Possibilité de bandeaux linéaires.
- Disponible en aluminium anodisé ou en finition peinture époxy.

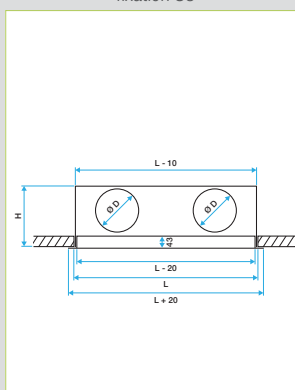
ENCOMBREMENT



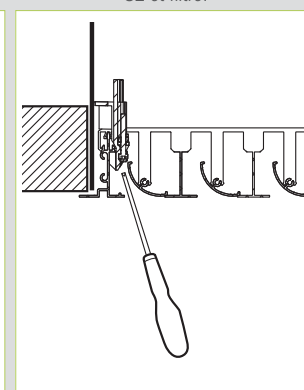
Diffuseur soufflage avec plénum fixation S3



Diffuseur reprise avec plénum fixation S2 et filtre.



Diffuseur avec fixation S2 ou S3



Réglage de la fixation S3

Débits de confort par mètre pour $L_w < 35$ dB (A) et dimensions

Nb de fentes	Réservation A (mm)	B (mm)	V (mm)	H (mm)	Ø D* (mm)	Débit (m³/h)
1	67	81	65	250	160	150
2	112	126	110	290	200	170
3	157	171	155	340	200	400
4	202	216	200	340	250	500
5	247	261	245	405	250	600
6	292	306	290	405	315	700
7	333	351	335	405	315	800
8	382	396	380	405	315	900

Réservation dans le plafond = L x A.

(*) Sur base de 1 piquage par mètre. Autres configurations nous consulter.



Série LINED - aluminium



Lined soufflage 2 fentes

Lined avec son plénum

H / L	LINED S SOUFFLAGE 11002297							
	600	800	1000	1200	1400	1600	1800	2000
1	52,7	61,5	70,4	79,3	88,1	97	106	115
2	66,9	82,8	98,7	115	131	146	162	178
3	81,1	104	127	150	173	196	219	242
4	95,3	125	155	185	215	245	275	306
5	109	147	184	221	258	295	332	369
6	124	168	212	256	300	344	389	433
7	138	189	240	291	343	394	445	496
8	152	210	269	327	385	443	502	560

H / L	LINED E REPRISE 11002298							
	600	800	1000	1200	1400	1600	1800	2000
1	41,2	48	54,7	61,5	68,2	75	81,7	88,5
2	52,5	64,7	77	89,2	101	114	126	138
3	63,7	81,5	99,2	117	135	153	170	188
4	75	98,2	122	145	168	191	215	238
5	86,2	115	144	173	201	230	259	288
6	97,5	132	166	200	235	269	303	337
7	109	149	188	228	268	308	347	387
8	120	165	211	256	301	346	392	437

H / L	LINED EO PORTE FILTRE 11002299							
	600	800	1000	1200	1400	1600	1800	2000
1	-	-	-	-	-	-	-	-
2	-	-	-	-	-	-	-	-
3	96	123	150	177	204	231	258	-
4	113	148	184	219	255	290	325	-
5	130	174	218	261	305	349	393	-
6	147	199	251	304	356	408	460	-
7	164	225	285	346	406	467	528	-
8	181	250	319	388	457	526	595	-

H / L	PLENUM POUR LINED 11002115							
	600	800	1000	1200	1400	1600	1800	2000
1	53	62,1	71,1	80,1	89,1	98,1	107	116
2	67,4	83,5	99,6	116	132	148	164	180
3	81,7	105	128	151	174	198	221	244
4	96,1	126	157	187	217	247	278	308
5	110	148	185	222	260	297	334	372
6	125	169	214	258	302	347	391	436
7	139	191	242	294	345	397	448	500
8	153	212	271	329	388	446	505	563

OPTIONS DISPONIBLES

Désignation	Plus-value
Diffuseur	
Élément médian, gauche ou droit	0%
Défecteurs gris anthracite ou blancs	0%
Peinture époxy selon carte RAL	12 à 16% selon couleur

Désignation	Plus-value
Plénum	
Élément médian, gauche ou droit	0%
Fixation S2 ou S3	0%
Profondeur spéciale	0%
Diamètre spécial sur piquage de raccordement	0%
Piquage supplémentaire ou piquage air neuf	10%
Plénum plus court que diffuseur (pour zones inactives)	0%
Isolation acoustique	30%
Isolation thermo acoustique	60%



Série LINED TP - aluminium



LINED TP 1200 x 600 en 4 fentes

GAMME

- Finition peinture selon carte RAL (nous consulter).
- Possibilité de réduire la longueur des fentes de diffusion en fonction du débit et/ou de l'esthétique recherchée (nous consulter).
- Gamme linéaire sans plaque de compensation du plafond (voir pages précédentes).

DESCRIPTION

- Corps en aluminium teinté RAL9010 mat 30 %.
- Déflecteurs en aluminium peint en gris anthracite RAL7024 ou en blanc RAL9010.
- Plaque de compensation du plafond en acier teinté RAL9010 mat 30 %.
- Largeur de fente 25 mm.
- LINED TP S : modèle soufflage avec déflecteurs orientables.
- LINED TP E : modèle reprise avec déflecteurs fixes.
- LINED TP EO : modèle reprise avec déflecteurs fixes et noyau central ouvrant pour accès au filtre situé dans le plénum de raccordement. Noyau monté sur charnières et fermeture par push-push. Disponible uniquement à partir de 3 fentes.
- Fixation au plénum non apparente par vis autoforeuse.

DOMAINE D'APPLICATION

- Soufflage ou reprise selon modèle.
- Diffusion réglable grâce à un déflecteur orientable au centre de chaque fente, possibilité de soufflage vertical.
- Installations de chauffage et de climatisation.
- Positionnement plafond.
- Conçu pour remplacer une dalle de plafond suspendu standard de type T ou Fine-Line.
- Modèles de reprise ouvrants avec filtre en remplacement de celui du ventilateur convecteur gainable.

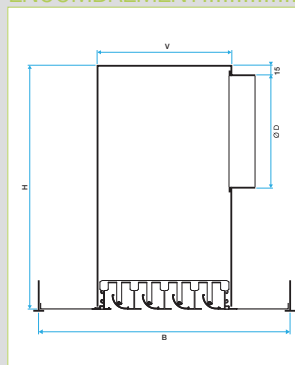
ACCESSOIRES

- Plénum de raccordement en tôle d'acier galvanisé avec piquage coté. Isolation acoustique ou thermo-acoustique sur demande (mousse classement au feu M1). Il est muni de pattes pour fixation à la dalle béton. Utiliser les câbles de suspension page 532. NB : le poids du diffuseur ne doit pas être porté par l'ossature du plafond suspendu.
- Filtre G3 M1 inclus dans le plénum pour les diffuseurs de reprise ouvrants.
- Registre pelle monté dans le piquage du plénum. Réglable depuis la face avant du diffuseur.

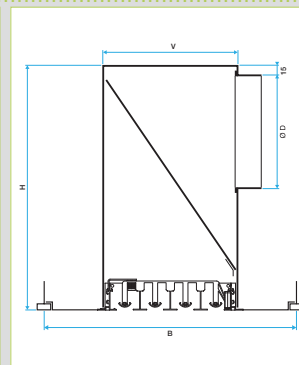
LES + PRODUITS

- Diffusion réglable.
- Esthétiques soufflage et reprise identiques.
- Remplace une dalle de plafond suspendu standard.
- Adapté aux ossatures en T ou de types «Fine-Line».
- Possibilité de filtration à la reprise.

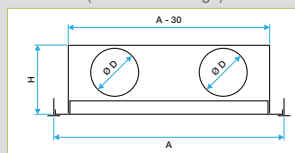
ENCOMBREMENT



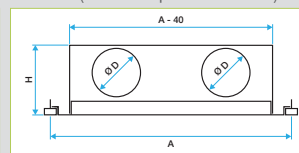
Montage sur plafond avec profils T (modèle soufflage).



Montage sur plafond avec profils Fine-Line (modèle reprise avec filtre)



Montage sur plafond avec profil T



Montage sur plafond avec profil Fine Line

Dimensions

Nb de fentes	V (mm)	H (mm)	Ø D (mm)
1	65	252	160
2	110	292	200
3	155	292	200
4	200	342	250
5	245	342	250
6	290	407	315
7	335	407	315
8	380	407	315

Débits de confort pour Lw < 35 dB (A)

Nb de fentes	Longueurs de plafond et nombre de piquages					Largeurs de plafond disponibles B
	A = 600 mm / 1 piquage	A = 1200 mm / 2 piquages	A = 1350 mm / 2 piquages	A = 1500 mm / 2 piquages	A = 1800 mm / 2 piquages	
	Débit (m³/h)					
1	90	180	205	225	270	300 / 600 / 675
2	160	325	365	405	485	300 / 600 / 675
3	240	480	540	600	725	300 / 600 / 675
4	300	600	675	750	900	300 / 600 / 675
5	360	720	815	900	1080	300 / 600 / 675
6	420	840	945	1050	1260	300 / 600 / 675
7	480	960	1080	1200	1440	600 / 675
8	540	1080	1215	1350	1620	600 / 675



Série LINED TP - aluminium



LINED TP 1200 x 600 en 4 fentes

H / A x B	LINED TP S - SOUFLAGE 11002307									
	H en mm (ou fentes)									
	600 x 300	1200 x 300	1350 x 300	1500 x 300	1800 x 300	600 x 600	1200 x 600	1350 x 600	1500 x 600	1800 x 600
1	111	139	146	153	167	111	139	146	153	167
2	125	175	187	200	225	125	175	187	200	225
3	139	211	229	247	283	139	211	229	247	283
4	152	247	271	294	342	152	247	271	294	342
5	166	283	312	342	400	166	283	312	342	400
6	180	319	354	389	458	180	319	354	389	458
7	-	-	-	-	-	194	355	396	436	517
8	-	-	-	-	-	208	391	437	483	575

H / A x B	LINED TP E - REPRISE 11002308									
	H en mm (ou fentes)									
	600 x 300	1200 x 300	1350 x 300	1500 x 300	1800 x 300	600 x 600	1200 x 600	1350 x 600	1500 x 600	1800 x 600
1	112	139	145	152	165	112	139	145	152	165
2	124	170	181	193	215	124	170	181	193	215
3	136	201	217	233	266	136	201	217	233	266
4	149	232	253	274	316	149	232	253	274	316
5	161	263	289	315	366	161	263	289	315	366
6	173	295	325	355	416	173	295	325	355	416
7	-	-	-	-	-	185	326	361	396	466
8	-	-	-	-	-	197	357	397	437	517

H / A x B	LINED TP EO REPRISE 11002309									
	H en mm (ou fentes)									
	600 x 300	1200 x 300	1350 x 300	1500 x 300	1800 x 300	600 x 600	1200 x 600	1350 x 600	1500 x 600	1800 x 600
3	154	240	262	283	326	154	240	262	283	326
4	170	280	308	335	390	170	280	308	335	390
5	186	320	354	387	455	186	320	354	387	455
6	202	360	400	440	519	202	360	400	440	519
7	-	-	-	-	-	218	401	446	492	583
8	-	-	-	-	-	234	441	492	544	647

OPTIONS DISPONIBLES

Désignation	Plus-value
Diffuseur	
Pour plafond Tbar ou Fine-Line	0%
Défecteurs gris anthracite ou blancs	0%
Peinture époxy selon carte RAL	12 à 16% selon couleur
Film de protection	5%

Désignation	Plus-value
Plénum	
Fixation S3	0 %
Profondeur spéciale	0 %
Diamètre spécial sur piquage deraccordement	0 %
Piquage supplémentaire ou piquage air neuf	10 %
Isolation thermo acoustique	60 %
Isolation acoustique	30 %
Filtre G3 inclus	30 %



Série TechLined 280 - TechLined 290 - aluminium



Diffuseur TechLined 282 D 1200x150

DESCRIPTION

- Corps et déflecteurs en aluminium extrudé.
- Modèles reprise non munis de déflecteurs. Existent en version ouvrants porte-filtre avec noyau monté sur charnières et fermeture push-push.
- Plaque de compensation du plafond en acier galvanisé.
- Finition peinture époxy teinte blanc «Global White» mat 20 %, identique à la finition des dalles et ossatures Armstrong Tech Zone.
- Déflecteurs en aluminium peint en noir RAL9005.
- S2 : fixation non apparente du diffuseur au plénum par vis.
- Fixation à la dalle béton à l'aide de pattes situées sur le plénum.
NB : le poids du diffuseur ne doit pas être supporté par l'ossature du plafond suspendu. Utiliser les câbles de suspension page 532.
- Adapté aux plafonds Tech Zone largeurs 150 mm et 300 mm.
- Possibilités de 1 à 6 fentes selon la largeur du plafond.

DOMAINE D'APPLICATION

- Diffuseurs spécialement développés pour une intégration parfaite aux plafonds suspendus Armstrong Tech Zone.
- Installation en lieu et place de la dalle de plafond Armstrong dans la «zone technique» du plafond, en alignement avec les autres équipements comme par exemple les luminaires ou les sprinklers.
- Soufflage ou reprise pour toute application de ventilation et de conditionnement d'air.
- Diffusion réglable.

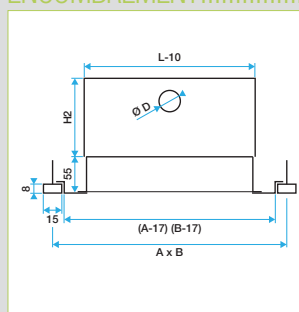
ACCESSOIRES

- B : registre à glissière, en tôle d'acier galvanisé teinte noire. Réglable depuis la face avant du diffuseur. Livré monté sur le diffuseur.
- 1/2 B : cache esthétique en tôle d'acier teinte noire permettant de diminuer l'effet «ajouré» des fentes (inutile avec les déflecteurs D). Livré monté sur le diffuseur.
- Déflecteurs de couleur blanche (types D uniquement).
- Plénum de raccordement et de détente en acier galvanisé simple ou isolé (modèles P280 et P290).

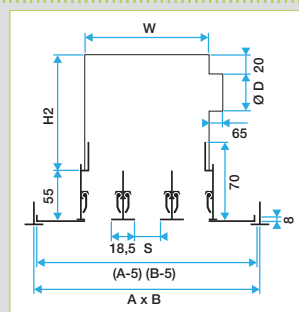
LES + PRODUITS

- Intégration parfaite aux plafonds suspendus Armstrong Tech Zone.
- Diffusion orientable indépendamment sur chaque fente.
- Finition identique aux dalles et ossatures Armstrong Tech Zone.

ENCOMBREMENT



Montage sur plafond MICROLOOK avec SILHOUETTE



Montage sur plafond BOARD avec T24

Débits de confort par mètre pour $L_w < NR 30$ et dimensions

	TechLined 280				TechLined 290			
	W (mm)	H2* (mm)	Ø D (mm)	Débit soufflage (m³/h)	W (mm)	H2* (mm)	Ø D (mm)	Débit soufflage (m³/h)
1	34	175	125	125	39	210	160	150
2	72	210	160	225	82	250	200	270
3	110	250	200	300	125	250	200	400
4	149	300	250	400	169	300	250	500
5	187	300	250	480	212	300	250	600
6	225	300	250	550	255	365	315	710

*Ajouter 10 mm pour la version porte-filtre. Voir tableaux de sélection page 621.

Nombre de fentes maximum et longueur nominale (L) par types de plafonds

Plafond	Nombre de fentes maximum				Dalle 1200 L (mm)	Dalle 1350 L (mm)
	TechLined 280		TechLined 290			
	Largeur 150	Largeur 300	Largeur 150	Largeur 300		
BOARD T24	3	6	2	6	1170	1320
VECTOR T24	2	6	2	5	1150	1300
TEGULAR ou SL2 T24	2	6	2	5	1150	1300
MICROLOOK T15	3	6	2	6	1159	1309
MICROLOOK INTERLUDE	3	6	2	5	1159	1309
MICROLOOK SILHOUETTE	3	6	2	5	1159	1309



Série TechLined 280 - TechLined 290 - aluminium



Diffuseur TechLined 282 D 1200x150

H	TechLined 280 code 11002301	
	L	
	1170	1320
1	124	130
2	153	163
3	181	196
4	210	229
5	239	262
6	268	295

H	TechLined 290 code 11002302	
	L	
	1170	1320
1	124	130
2	153	163
3	181	196
4	210	229
5	239	262
6	268	295

H	TechLined 280+0 code 11002303	
	L	
	1170	1320
4	255	279
5	292	323
6	330	366

H	TechLined 290+0 code 11002304	
	L	
	1170	1320
4	255	279
5	292	323
6	330	366

H	TechLined 280 D code 11002305	
	L	
	1170	1320
1	143	150
2	180	192
3	217	235
4	253	278
5	290	320
6	327	363

H	TechLined 290 D code 11002306	
	L	
	1170	1320
1	143	150
2	180	192
3	217	235
4	253	278
5	290	320
6	327	363

H	P280 code 11002122	
	L	
	1170	1200
1	55,7	56,6
2	76,4	77,9
3	97,1	99,1
4	118	120
5	138	142
6	159	163

H	P290 code 11002123	
	L	
	1170	1320
1	55,7	60,2
2	76,4	83,8
3	97,1	107
4	118	131
5	138	154
6	159	178

OPTIONS DISPONIBLES

Désignation	Plus-value
Diffuseur	
Défecteurs blancs (types D uniquement)	5 %
Registre à glissière B	10 %
Cache esthétique 1/2 B	5 %
Type de plafond	0 %
Film de protection	2 %
Peinture époxy RAL9010 mat 20%	0 %

Désignation	Plus-value
Plénum	
Profondeur spéciale	0 %
Diamètre spécial sur piquage de raccordement	0 %
Piquage supplémentaire	10 %
Piquage air neuf	10 %
Isolation 2 faces	30 %
Isolation 5 faces	60 %
Filtre G3 inclus	30 %

Série TechChilled 300 - acier



Poutre climatique TechChilled 1200 x 300

GAMME

- Prix : nous consulter.
- Finition peinture époxy RAL9010 mat 20 % sur demande (pas d'autres teintes disponibles).

DESCRIPTION

- Corps en tôle d'acier peint époxy.
- Buses de soufflage à haute induction en plastique (invisibles).
- Batterie à eau en cuivre et ailettes en acier galvanisé.
- Réglage simple du débit d'air primaire sur site (système breveté) et donc de l'induction.
- Ailettes défectrices orientables sur site pour optimiser la diffusion d'air.
- Tôle perforée centrale ouvrante pour un accès aisé à la batterie (nettoyage).
- Piquages de raccordement sur le coté ou le dessus de la poutre.
- Fixation à la dalle béton à l'aide d'étriers fournis.
NB : le poids du diffuseur ne doit pas être supporté par l'ossature du plafond suspendu. Utiliser les câbles de suspension page 532.
- Adapté aux plafonds Tech Zone largeur 300 mm.
- Disponibles en longueurs 1200 mm, 1350 mm, 1500 mm ou 1800 mm.
- Disponibles en 4 modes de fonctionnement :
 - 2 tubes (froid seul)
 - 2 tubes Change over (froid ou chaud)
 - 2 tubes avec batterie électrique (froid et chaud)
 - 4 tubes (froid et chaud)
- Finition peinture époxy teinte blanc «Global White» mat 20 %, identique à la finition des dalles et ossatures Armstrong® Tech Zone.

DOMAINE D'APPLICATION

- Poutres climatiques actives développées pour une intégration parfaite aux plafonds suspendus Armstrong® Tech Zone.
- Système intégré de ventilation, rafraîchissement de chauffage particulièrement adapté aux locaux tertiaires types bureaux, salles de réunion, agences bancaires...
- Intégration de l'air neuf par soufflage avec effet Coanda en 2 directions.
- Maîtrise du confort par phénomène d'induction entre l'air neuf et l'air ambiant.
- Installation en lieu et place de la dalle de plafond Armstrong dans la «zone technique» du plafond, en alignement avec les autres équipements comme par exemple les luminaires ou les sprinklers.

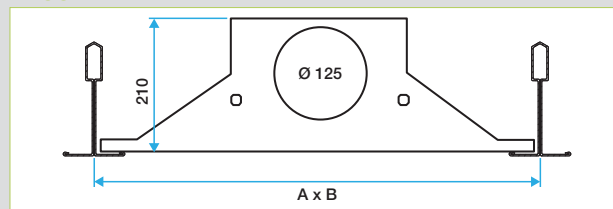
ACCESSOIRES

- Vannes 16 bars.
- Servomoteurs de vannes.
- Régulateurs d'ambiance autonomes.
- Capteurs de condensation.

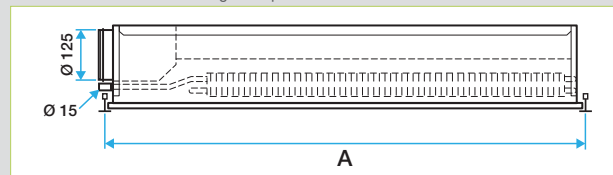
LES + PRODUITS

- Intégration parfaite aux plafonds suspendus Armstrong® Tech Zone.
- Confort optimal par l'intégration de la ventilation, du rafraîchissement et du chauffage.
- Températures homogènes et faibles niveaux sonores.
- Réglage simple du débit d'air primaire sur site (système breveté).
- Finition identique aux dalles et ossatures Armstrong® Tech Zone.

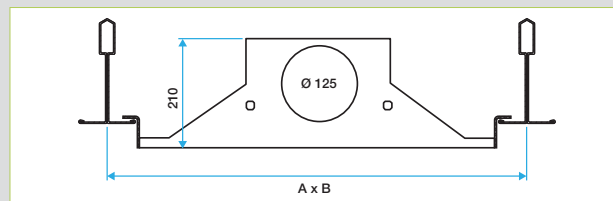
ENCOMBREMENT



Montage sur plafond BOARD avec T24



VECTOR avec T24



BOARD avec T24

Débits de confort pour Lw < NR30 et dimensions

A x B (mm)	Longueur L (mm)	Débit soufflage air neuf (m³/h)	Poids (kg)
1200 x 300	1195	40	14
1350 x 300	1345	40	15
1500 x 300	1495	50	17
1800 x 300	1795	55	21

Puissances en froid et niveaux sonores

A x B	Débit soufflage air neuf (m³/h)	DP / eau (kPa)	P totale selon l'écart de température entre l'air ambiant et l'eau (moyenne) (W)			Lw (NR)
			ΔT° = 6°C	ΔT° = 9°C	ΔT° = 10°C	
1200 x 300	18	2.0	140	170	200	26
	36	2.0	235	280	330	28
	54	2.0	320	375	435	34
1350 x 300	18	2.5	147	179	210	25
	36	2.5	247	294	347	27
	54	2.5	336	394	457	31
1500 x 300	36	2.9	260	320	375	26
	54	2.9	350	420	490	28
	72	2.9	445	530	610	35
	90	2.9	520	610	705	36

Grilles et diffusion d'air

Diffuseurs à fentes aluminium fixes

Série ALD 610 - ALD 620 - aluminium



Diffuseur ALD 613

GAMME COMPLÉMENTAIRE

- Finition peinture selon carte RAL (nous consulter).

DESCRIPTION

- Corps et déflecteurs en aluminium anodisé, teinte naturelle satinée.
- Registre à glissière intégré au diffuseur.
- Fixation non apparente par vis dans le plénum de raccordement, accessible par le dessous du diffuseur. Le plénum est muni de pattes pour fixation à la dalle béton. Utiliser les câbles de suspension page 505.

DOMAINE D'APPLICATION

- Soufflage ou reprise, diffusion fixe horizontale par 1, 2, 3 ou 4 fentes.
- Installations de chauffage et de climatisation.
- Positionnement au plafond.
- Possibilité de soufflage à droite ou à gauche selon le modèle.

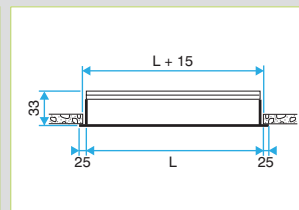
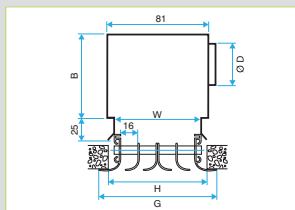
ACCESSOIRES

- Plénum de raccordement et de détente en acier galvanisé piquage côté, version isolée sur demande.

LES + PRODUITS

- Faible largeur.
- Registre intégré.

ENCOMBREMENT



Diffuseur ALD 610 - 620

Diffuseur ALD 610 - 620

Débits de confort pour Lw < NR 30 et dimensions

Désignation	B (mm)	Ø D (mm)	G (mm)	H (mm)	W (mm)	Débit (m³/h) par mètre
ALD 611	200	125	50	35	28	100
ALD 612	200	125	67	45	46	175
ALD 622	200	125	74	45	46	175
ALD 613	235	160	84	70	63	250
ALD 623	235	160	91	70	63	250
ALD 614	235	160	101	85	80	325
ALD 624	235	160	108	90	80	325

Directions de soufflage

Modèles	ALD611	ALD612	ALD622	ALD613	ALD623	ALD614	ALD624
Directions de soufflage							

Dimensions pour dalles de L 600 (**) ou L 1200 (**).

GAMME R10

Désignation	Nombre de fentes	Référence	Prix
1150***			
ALD 611 finition alu	1	11051752	91,10
ALD 611 finition blanc	1	11051852	99,90
ALD 612 finition alu	2	11051756	114
ALD 612 finition blanc	2	11051856	126
ALD 613 finition alu	3	11051764	136
ALD 613 finition blanc	3	11051864	174
ALD 614 finition alu	4	11051772	156
ALD 614 finition blanc	4	11051872	152
ALD 622 finition alu	2	11051760	114
ALD 622 finition blanc	2	11051860	147
ALD 623 finition alu	3	11051768	136
ALD 623 finition blanc	3	11051868	131
ALD 624 finition alu	4	11051776	157
ALD 624 finition blanc	4	11051876	174
1500			
ALD 611 finition alu	1	11051753	112
ALD 611 finition blanc	1	11051853	124
ALD 612 finition alu	2	11051757	142
ALD 612 finition blanc	2	11051857	157
ALD 613 finition alu	3	11051765	166

Désignation	Nombre de fentes	Référence	Prix
ALD 613 finition blanc	3	11051865	212
ALD 614 finition alu	4	11051773	196
ALD 614 finition blanc	4	11051873	191
ALD 622 finition alu	2	11051761	142
ALD 622 finition blanc	2	11051861	186
ALD 623 finition alu	3	11051769	166
ALD 623 finition blanc	3	11051869	161
ALD 624 finition alu	4	11051777	196
ALD 624 finition blanc	4	11051877	217
ALP 111	1	11053103	114
550**			
ALD 611 finition alu	1	11051750	55,90
ALD 611 finition blanc	1	11051850	61,50
ALD 612 finition alu	2	11051754	70,20
ALD 612 finition blanc	2	11051854	76,60
ALD 613 finition alu	3	11051762	82,80
ALD 613 finition blanc	3	11051862	106
ALD 614 finition alu	4	11051770	95,20
ALD 614 finition blanc	4	11051870	92,50
ALD 622 finition alu	2	11051758	70,20
ALD 622 finition blanc	2	11051858	89,50

Désignation	Nombre de fentes	Référence	Prix
ALD 623 finition alu	3	11051766	82,50
ALD 623 finition blanc	3	11051866	79,80
ALD 624 finition alu	4	11051774	94,80
ALD 624 finition blanc	4	11051874	106
900			
ALD 611 finition alu	1	11051751	72,30
ALD 611 finition blanc	1	11051851	79,40
ALD 612 finition alu	2	11051755	90,70
ALD 612 finition blanc	2	11051855	99,60
ALD 613 finition alu	3	11051763	108
ALD 613 finition blanc	3	11051863	138
ALD 614 finition alu	4	11051771	124
ALD 614 finition blanc	4	11051871	119
ALD 622 finition alu	2	11051759	91,20
ALD 622 finition blanc	2	11051859	116
ALD 623 finition alu	3	11051767	108
ALD 623 finition blanc	3	11051867	104
ALD 624 finition alu	4	11051775	124
ALD 624 finition blanc	4	11051875	138

ACCESSOIRES R10

Désignation	Nbre de fentes	Réf.	Prix
550			
ALP 111	1	11053100	61,90
ALP 112	2	11053104	61,90
ALP 113	3	11053112	70,80
ALP 114	4	11053120	70,80
ALP 122	2	11053108	61,90
ALP 123	3	11053116	70,60
ALP 124	4	11053124	70,60

Désignation	Nbre de fentes	Réf.	Prix
1150			
ALP 111	1	11053102	97
ALP 112	2	11053106	97
ALP 113	3	11053114	112
ALP 114	4	11053122	112
ALP 122	2	11053110	97
ALP 123	3	11053118	111
ALP 124	4	11053126	112

Désignation	Nbre de fentes	Réf.	Prix
1500			
ALP 111	1	11053103	114
ALP 112	2	11053107	114
ALP 113	3	11053115	132
ALP 114	4	11053123	132
ALP 122	2	11053111	114
ALP 123	3	11053119	132
ALP 124	4	11053127	132

Désignation	Nbre de fentes	Réf.	Prix
900			
ALP 111	1	11053101	74,80
ALP 112	2	11053105	74,80
ALP 113	3	11053113	86,30
ALP 114	4	11053121	86,30
ALP 122	2	11053109	74,70
ALP 123	3	11053117	86
ALP 124	4	11053125	86



Grilles et diffusion d'air

Diffuseurs à jet hélicoïdal carrés réglables / fixes

Série SF 785 - acier



Diffuseur SF 785

GAMME R10

Dimensions	Référence	Prix
Diffuseur SF 785 F7		
400 x 400	11051130	102
500 x 500	11051131	118
600 x 600	11051132	128

GAMME COMPLÉMENTAIRE

- Finition peinture selon carte RAL (nous consulter).
- Plénum isolé (nous consulter).
- Plénum piquage dessus (nous consulter).
- Esthétiques différentes et possibilité de remplacer une dalle de 600 x 600 en petits débits : gamme SF 775 (nous consulter).

DESCRIPTION

- Finition acier peinture époxy, teinte blanc RAL 9010.
- Lamelles ajustables en polypropylène noir.
- Fixation au plénum par vis centrale (F7). Cette fixation est adaptée aux plafonds non amovibles types staff ou BA13.
- Fixation à la dalle béton non apparente à l'aide de pattes situées sur le plénum de raccordement. Utiliser les câbles de suspension page 532.

DOMAINE D'APPLICATION

- Soufflage ou reprise, diffusion fixe horizontale par une seule fente
- Installations de chauffage et de climatisation.
- Positionnement au plafond.
- Possibilité de soufflage à droite R ou à gauche L, ou de reprise E (sans déflexion) selon le modèle.
- Plénum intégré avec raccordement circulaire.

ACCESSOIRES R10

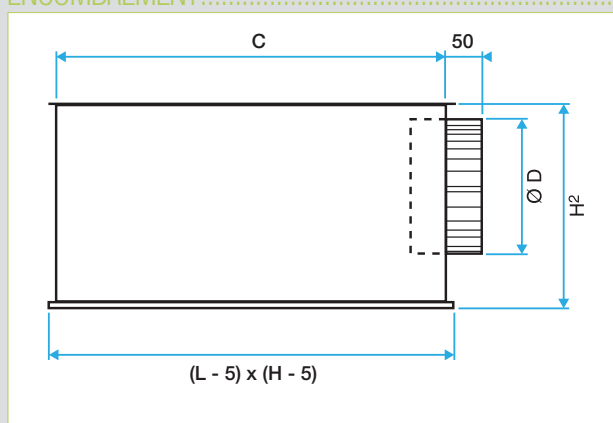
- Plénum de raccordement RE (piquage côté).
- NB : les plénums sont équipés en standard d'un répartiteur de flux.

Dimensions	Référence	Prix
Plénum RE		
400 x 400	11002950	87
500 x 500	11002950	116
600 x 600	11002950	141

LES + PRODUITS

- Diffusion réglable.
- Idéal pour les installations à grand taux de brassage.

ENCOMBREMENT



Diffuseur SF 785 avec plénum RE

Débits de confort pour LW < NR 30 et dimensions

L x H (mm)	C (mm)	Ø D (mm)	H2 (mm)	Débit (m³/h)
400 x 400	360	200	300	250
500 x 500	460	200	300	450
600 x 600*	560	250	350	550

* Dimension adaptée aux dalles standard 600 x 600 mm.

Grilles et diffusion d'air

Diffuseurs à jet hélicoïdal carrés réglables / fixes

Série SF 786 - acier



Diffuseur SF 786

GAMME R10

Dimensions	Référence	Prix
SF Diffuseur SF 786 F7F7		
600 x 600	11051133	80,50

GAMME COMPLÉMENTAIRE

- Finition peinture selon carte RAL (nous consulter).
- Plénum isolé (nous consulter).
- Plénum piquage dessus (nous consulter).

DESCRIPTION

- Finition acier peinture époxy, teinte blanc RAL 9010.
- Fixation F7, par vis centrale sous le plénum.
Cette fixation est adaptée aux plafonds non amovibles types staff ou BA13.
- Fixation à la dalle béton non apparente à l'aide de pattes situées sur le plénum de raccordement. Utiliser les câbles de suspension page 505.

DOMAINE D'APPLICATION

- Soufflage diffusion fixe.
- Installations de chauffage et de climatisation où les débits sont importants et modulés.
- Très grand taux de brassage.
- Positionnement au plafond.

ACCESSOIRES R10

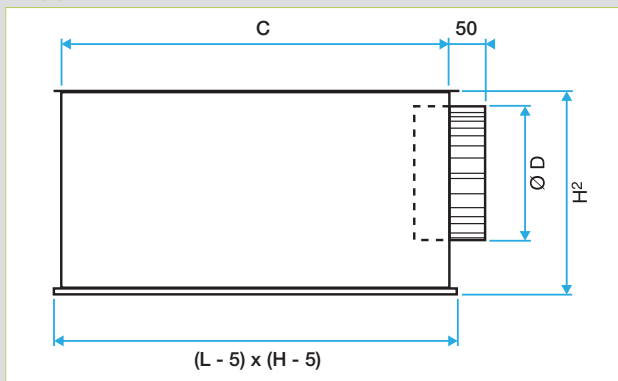
- Plénum de raccordement RE (piquage côté).
- NB : les plénums sont équipés en standard d'un répartiteur de flux.

Dimensions	Référence	Prix
Plénum RE		
600 x 600	11002950	141

LES + PRODUITS

- Installation simple.
- Idéal pour les installations à grand taux de brassage.

ENCOMBREMENT



Diffuseur SF 786 avec plénum RE

Débits de confort pour LW < NR 30 et dimensions

L x H (mm)	C (mm)	Ø D (mm)	H2 (mm)	Débit (m³/h)
600 x 600	560	250	340	550

* Dimension adaptée aux dalles standard 600 x 600 mm.



Série Twisted 850 - acier



Twisted 850 soufflage pour dalles

GAMME R8

Dimensions	Référence	Prix
Diffuseur de soufflage Plénum inclus Twisted 850 600 x 600		
Ø 200	11051163	254
Diffuseur de reprise ouvrant avec filtre Plénum inclus Twisted 850 W 600 x 600		
Ø 200	11051164	277

DESCRIPTION

Concept

- Diffusion d'air à haute induction par mise en rotation du jet d'air à l'intérieur du plénum.
- Le cône de diffusion, en maintenant une vitesse d'éjection suffisante, assure un parfait effet Coanda (effet de plafond) et un jet d'air en forme d'hélice.
- C'est cette hélice (ou jet hélicoïdal) qui va induire la mise en mouvement de l'air ambiant, et ainsi le mélanger à l'air insufflé pour garantir une grande homogénéité des températures dans la zone d'occupation.

DOMAINE D'APPLICATION

- Diffuseur plafonnier prévu pour remplacer une dalle de plafond suspendu 600 x 600 mm ou 675 x 675 mm.
- Version adaptée aux plafonds non amovibles de type staff ou BA13.
- Livré avec plénum de raccordement.
- Soufflage ou reprise, diffusion fixe à haute induction à jet d'air hélicoïdal.
- Grande plage de débit sur une seule dimension de diffuseur.
- Installations de chauffage et de climatisation à grand taux de brassage.
- Idéal pour le soufflage d'air froid et d'air chaud (conditionnement d'air) avec des écarts de température importants et de faibles hauteurs de plafonds.
- Idéal pour des installations à débit variable (type ventiloconvecteurs gainables).

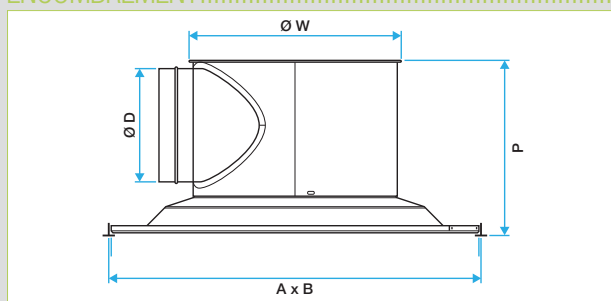
ACCESSOIRES R8

Dimensions	Référence	Prix
Sachet de 5 filtres de rechange W 850		
Ø 200	11053949	128

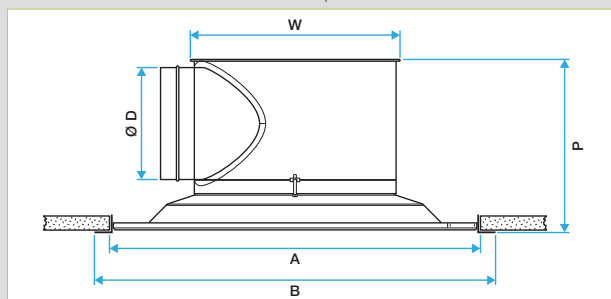
LES + PRODUITS

- S'installe en lieu et place d'une dalle de plafond 600x600 ou 675x675 mm.
- Livré avec son plénum dédié.
- Version adaptée aux plafonds staff.
- Intégration parfaite à la plupart des ambiances tertiaires.
- Idéal pour les systèmes à débit variable.
- Excellent taux de brassage.
- Accepte des écarts de température importants.
- Modèles de soufflage et de reprise identiques.
- Accès aisé au filtre sur le modèle de reprise.

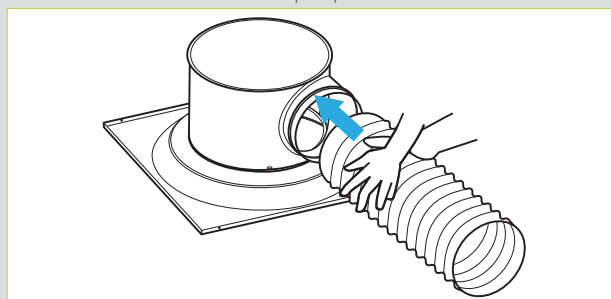
ENCOMBREMENT



Diffuseur Twisted 850 pour dalles carrées.



Diffuseur Twisted 850 pour plafond staff ou BA13.



Raccordement sur gaine souple

Diffuseurs pour plafonds suspendus

Débits de confort pour LW < NR 35 et dimensions

Montage	A x B* (mm)	Réservation A (mm)	B (mm)	Ø W (mm)	Ø D (mm)	P (mm)	Débit (m³/h)
Plafonds suspendus	600 x 600	-	-	366	200	298	150 à 600
	675 x 675	-	-	366	200	298	150 à 600
Staff / BA13	-	600 x 600	651 x 651	366	200	298	150 à 600

(*) Dimensions nominales de la dalle. Voir tableau de sélection page 622.



Série Twisted 850 - acier



Twisted 850 soufflage pour plafonds staff



Twisted 850 ouvrant avec filtre pour la reprise

DESCRIPTION

Descriptif

- Cône de diffusion et disque central en acier peint.
 - Plaque de compensation en acier adaptée aux dalles de plafond 600 x 600 mm ou 675 x 675 mm, avec ossatures types «Tbar» ou «Fine-Line».
 - Cadre de montage esthétique (alu blanc) pour la version staff.
 - Modèle soufflage muni d'un disque central fixe faisant office de déflecteur.
NB : sur la version staff le disque central est amovible pour faciliter l'installation en plafonds non amovibles.
 - Modèle reprise muni d'un disque central amovible et d'un filtre elliptique.
Accès au filtre par ouverture simple et rapide du disque central.
 - Plénum cylindrique en acier galvanisé pour raccordement direct sur gaine circulaire en Ø 200 livré en standard.
 - Version sans plénum disponible pour reprise en vrac ou reprise directe sur raccordement circulaire Ø 200 ou Ø 250. Diffuseur non ouvrant uniquement.
- Attention : ce modèle ne peut être utilisé en soufflage.**
- Finition peinture époxy RAL 9010 mat 30 %.
 - Fixation à la dalle béton à l'aide de la patte située sur le plénum.
NB : le poids du diffuseur ne doit pas être supporté par l'ossature du plafond suspendu. Utiliser des tiges filetées ou les câbles de suspension page 532.

ACCESSOIRES

- Filtre plan elliptique efficacité G2 en conformité au label HQE fourni avec le diffuseur de reprise.
Classement au feu M1.
- Cadre de montage esthétique en alu blanc pour la version staff.
- Système de ponts pour faciliter la mise en oeuvre en plafonds non amovibles (fixation F7).
- Isolation phonique (mousse mélamine M1 épaisseur 15 mm à l'intérieur du plénum).
- Isolation thermique (mousse polyuréthane M1 épaisseur 5 mm à l'extérieur du plénum).

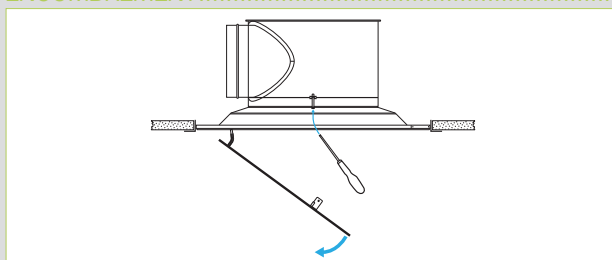
OPTIONS DISPONIBLES

Désignation	Plus-value
Pour plafond type Tbar ou Fine-Line (modèles plafonds suspendus uniquement)	0 %
Pont de montage F7 (modèles staff uniquement)	10 %
Peinture époxy selon carte RAL	12 à 16 % selon RAL
Isolation acoustique	15 %
Isolation thermo acoustique	30 %
Raccordement D200 ou D250 sur type vrac	10 %

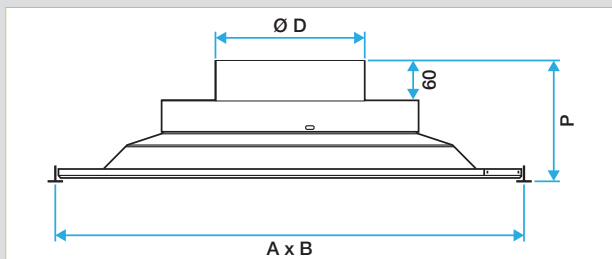
LES + PRODUITS

- S'installe en lieu et place d'une dalle de plafond 600x600 ou 675x675 mm.
- Livré avec son plénum dédié.
- Version adaptée aux plafonds staff.
- Intégration parfaite à la plupart des ambiances tertiaires.
- Idéal pour les systèmes à débit variable.
- Excellent taux de brassage.
- Accepte des écarts de température importants.
- Modèles de soufflage et de reprise identiques.
- Accès aisé au filtre sur le modèle de reprise.

ENCOMBREMENT



Twisted 850 reprise vrac pour dalles carrées.



Mise en oeuvre du Twisted staff avec le pont F7

Débits de confort pour LW < NR 35 et dimensions

Dimensions A x B* (mm)	Ø D (mm)	P (mm)	Débit (m³/h)
600 x 600	200 ou 250	170	150 à 600
675 x 675	200 ou 250	170	150 à 600

* Dimensions nominales de la dalle. Voir tableau de sélection page 622.

Grilles et diffusion d'air

Diffuseurs à jet hélicoïdal circulaires réglables

Série AR 883 - aluminium



Diffuseur AR 883

GAMME R10

Dimensions	Référence	Prix
AR 883 MI motorisé		
Ø 250	11051095	803
Ø 315	11051096	832
Ø 400	11051097	900
Ø 500	11051098	1034
Ø 630	11051099	1229

GAMME COMPLÉMENTAIRE

- Moteurs proportionnels.
- Version manuelle.
- Plénums isolés sur 2 ou 5 faces.
- Finition peinture selon carte RAL (nous consulter).

DESCRIPTION

- Corps et pales de diffusion en aluminium.
- Finition aluminium peinture époxy, teinte blanc RAL 9010.
- Fixation au plénum non apparente par vis sur le col du diffuseur. Le plénum est muni de pattes de fixation à la dalle béton. Utiliser les câbles de suspension page 532.

DOMAINE D'APPLICATION

- Soufflage : diffusion réglable à haute induction par jet hélicoïdal.
- Idéal pour les installations de conditionnement d'air à fort DT et à grande hauteur sous plafond.
- Diffusion réglable motorisée pour fonctionnement optimum en hiver comme en été.
- Très grand taux de brassage.
- Positionnement au plafond.

ACCESSOIRES R10

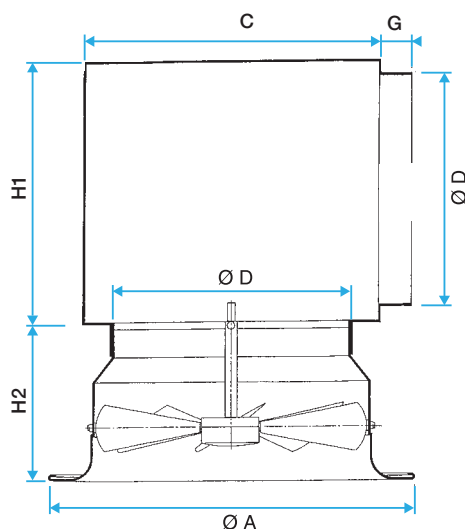
- Plénum de raccordement «piquage côté».
- Moteur tout ou rien 230V incorporé.

Dimensions	Référence	Prix
Plénum LRE Piquage coté		
Ø 250	11053313	131
Ø 315	11053314	163
Ø 400	11053316	207
Ø 500	11053318	231

LES + PRODUITS

- Diffusion réglable.
- Idéal pour installations à grande hauteur et taux de brassage important.
- Adaptation motorisée de la géométrie du diffuseur en fonction du besoin pour une bonne maîtrise du confort.

ENCOMBREMENT



Diffuseur AR 883 avec plénum RE

Débits de confort pour Lw < NR 40 et dimensions

Ø D (mm)	C (mm)	Ø A (mm)	G (mm)	H1 (mm)	H2 (mm)	Débit (m³/h)	Débit position rafraîchissement (m³/h)
250	310	425	50	300	225	500	450
315	375	500	50	365	240	1000	750
400	460	615	60	450	280	1600	900
500	560	850	70	550	320	2500	1400
630	690	1070	70	680	410	6000	1600

Tableau de sélection page 623.

Grilles et diffusion d'air

Diffuseurs à jet hélicoïdal circulaires réglables

Série AR 883 Thermo - aluminium



Diffuseur AR 883 Thermo

GAMME R10

Dimensions	Référence	Prix
Diffuseur thermostatique AR 883 THERMO		
Ø 250	11051031	649
Ø 315	11051032	691
Ø 400	11051033	824
Ø 500	11051034	1018
Ø 630	11051035	1135
Ø 800	11051036	2073

GAMME COMPLÉMENTAIRE

- Version motorisée (AR 883 M1) : voir page précédente.
- Version manuelle (AR 883) : nous consulter.
- Plénums isolés sur 2 ou 5 faces.
- Finition peinture selon carte RAL (nous consulter).

DESCRIPTION

- Corps et pales de diffusion en aluminium.
- Ressort thermo-sensible en alliage Nickel-Titanium permettant un basculement automatique de l'angle des pales en fonction de la température de l'air insufflé :
 - position «hiver» (chauffage) pour la dé-stratification de l'air chaud.
 - position «été» (rafraîchissement) assurant une parfaite maîtrise des vitesses d'air dans la zone d'occupation.
- Angles «hiver» et «été» réglables à l'installation par vis.
- Finition aluminium peinture époxy, teinte blanc RAL 9010.
- Fixation au plénum non apparente par vis sur le col du diffuseur. Le plénum est muni de pattes de fixation à la dalle béton. Utiliser les câbles de suspension page 532.

DOMAINE D'APPLICATION

- Soufflage : diffusion réglable à haute induction par jet hélicoïdal.
- Idéal pour les installations de conditionnement d'air à fort DT et à grande hauteur sous plafond.
- Inclinaison des pales de diffusion variable automatiquement en fonction de la température de l'air insufflé, pour un fonctionnement optimum en hiver comme en été.
- Pas de raccordement électrique.
- Très grand taux de brassage.
- Positionnement au plafond.

ACCESSOIRES R10

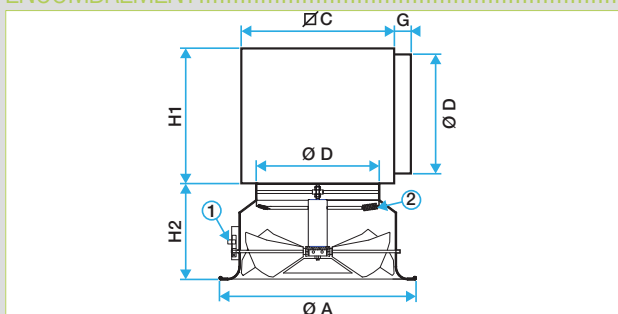
- Plénum de raccordement «piquage côté».

Dimensions	Référence	Prix
Plénum LRE Piquage coté		
Ø 250	11053313	131
Ø 315	11053314	163
Ø 400	11053316	207
Ø 500	11053318	231

LES + PRODUITS

- Diffusion réglable.
- Idéal pour installations à grande hauteur et taux de brassage important.
- Adaptation automatique de la géométrie du diffuseur en fonction de la température pour une bonne maîtrise du confort en toutes saisons.
- Pas de raccordement électrique.

ENCOMBREMENT



Débits de confort pour Lw < NR 40 et dimensions

Ø D (mm)	C (mm)	Ø A (mm)	G (mm)	H1 (mm)	H2 (mm)	Débit (m³/h)	Débit position rafraîchissement (m³/h)
250	310	425	50	300	225	500	450
315	375	500	50	365	240	1000	750
400	460	615	60	450	280	1600	900
500	560	850	70	550	320	2500	1400
630	-	1070	-	-	410	6000	1600
800	-	1020	-	-	390	9000	2700

Tableau de sélection page 623.

Diffuseur AR 883 Thermo avec plénum LRE.

- 1 - Réglage manuel des angles «hiver» et «été».
- 2 - Ressort thermo-sensible.

Grilles et diffusion d'air

Diffuseurs à jet hélicoïdal fixes

Série SR 861 - acier



Diffuseur SR 861

GAMME R10

Dimensions	Référence	Prix
Ø 125		
Diffuseur SR 861	11051105	69,40
Ø 160		
Diffuseur SR 861	11051106	80,20
Ø 200		
Diffuseur SR 861	11051107	99,40
Ø 250		
Diffuseur SR 861	11051108	109
Ø 315		
Diffuseur SR 861	11051109	150

GAMME COMPLÉMENTAIRE

- Finition peinture selon carte RAL (nous consulter).
- Modèles pour le remplacement de dalles de faux plafond.

DESCRIPTION

- Corps et pales de diffusion en acier.
- Finition acier peinture époxy, teinte blanc RAL 9010.
- Fixation non apparente par vis dans le col du diffuseur.

DOMAINE D'APPLICATION

- Soufflage et reprise : diffusion fixe à haute induction.
- Installations de chauffage et de climatisation à grand taux de brassage.
- Idéal pour le soufflage d'air froid (conditionnement d'air).
- Positionnement au plafond.

ACCESSOIRES R10

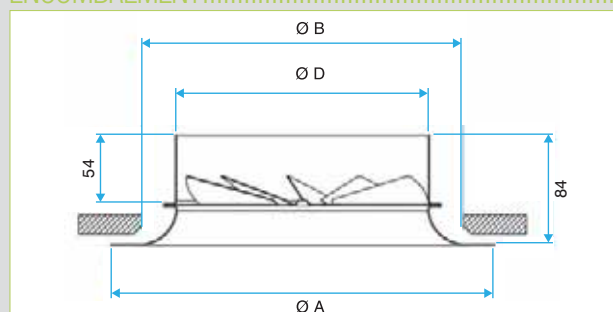
- Plénum de raccordement LRE « piquage côté » en acier galvanisé.
- Registre BR : type papillon avec 2 ou 4 lames en V (selon diamètre).
Construction en acier. Réglage à travers le diffuseur par vis.

Dimensions	Référence	Prix
Ø 160		
Plénum LRE Piquage coté	11053311	94,20
Registre BR	11053220	49,90
Ø 200		
Plénum LRE Piquage coté	11053312	97,80
Registre BR	11053221	54,90
Ø 250		
Plénum LRE Piquage coté	11053313	131
Registre BR	11053222	60,10
Ø 315		
Plénum LRE Piquage coté	11053314	163
Registre BR	11053223	65,80

LES + PRODUITS

- Idéal pour le rafraîchissement.
- Excellent taux de brassage.

ENCOMBREMENT



Diffuseur SR 861

Débits de confort pour Lw < NR 30 et dimensions - SR 861

Ø D (mm)	Ø A (mm)	Ø B (mm)	Ø plénum (mm)	P (mm)	Débit (m³/h)
125	225	175	-	-	80
160	250	210	160	300	130
200	300	250	200	350	200
250	350	300	250	400	280
315	415	360	315	460	420

Voir tableau de sélection page 623.

Grilles et diffusion d'air

Diffuseurs à jet hélicoïdal fixes pour dalles

Série SF 861 T - acier



Diffuseur SF 861 T



Registre BR

GAMME R10

Dimensions	Référence	Prix
Diffuseur SF 861 T		
Ø 160	11051081	127
Ø 200	11051082	142
Ø 250	11051083	165
Ø 315	11051084	170
Plénum LRE Piquage coté		
Ø 160	11053311	94,20
Ø 200	11053312	97,80
Ø 250	11053313	131
Ø 315	11053314	163
Registre BR		
Ø 160	11053220	49,90
Ø 200	11053221	54,90
Ø 250	11053222	60,10
Ø 315	11053223	65,80

GAMME COMPLÉMENTAIRE

- Finition peinture selon carte RAL (nous consulter).

DESCRIPTION

- Corps et pales de diffusion en acier.
- Conçu à partir d'un diffuseur SF 861 standard intégré dans une plaque en acier.
- Raccordement sur conduit circulaire ou plénum LRE.
- Finition acier peinture époxy RAL 9010.
- Fixation non apparente par vis dans le col du diffuseur.

DOMAINE D'APPLICATION

- Diffuseur plafonnier prévu pour remplacer une dalle de faux-plafond 600 x 600 mm.
- Soufflage ou reprise, diffusion fixe à haute induction.
- Installations de chauffage et de climatisation à grand taux de brassage.
- Idéal pour le soufflage d'air froid (conditionnement d'air).

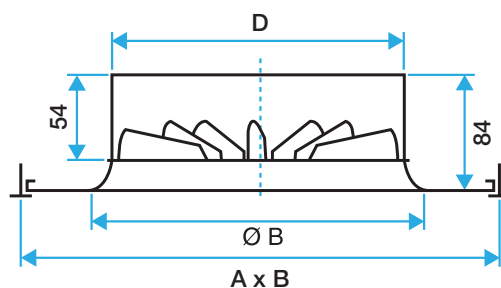
ACCESSOIRES

- Registre BR : type papillon avec 2 ou 4 lames en V (selon diamètre).
- Construction en acier. Réglage à travers le diffuseur par vis.
- Plénum de raccordement LRE (piquage côté) en acier galvanisé.

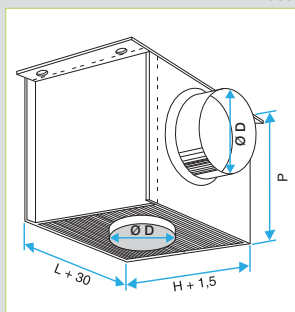
LES + PRODUITS

- Prévu pour les dalles de fauxplafond 600 x 600.
- Diffusion efficace et simple à mettre en oeuvre.
- Excellent taux de brassage.

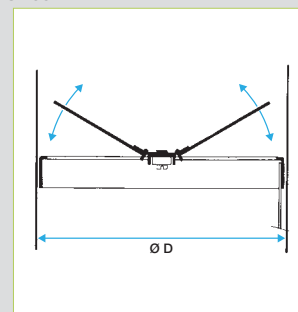
ENCOMBREMENT



Diffuseur SF 861 T



Plénum LRE



Registre BR

Débits de confort pour LW < NR 30 et dimensions

Ø D (mm)	A x B* (mm)	Ø B (mm)	Ø Piquage Plénum (mm)	P (mm)	Débit (m³/h)
160	600 x 600	200	160	300	130
200	600 x 600	250	200	350	200
250	600 x 600	300	250	400	280
315	600 x 600	360	315	460	420

* Dimensions nominales de la dalle. Voir tableau de sélection page 623.

Grilles et diffusion d'air

Diffuseurs à buses rotatives

Série SC 984 - acier



Diffuseur SC 984



Plenum LREI (5)

GAMME

- Prix : nous consulter.
- Finition peinture selon carte RAL (nous consulter).

DESCRIPTION

- Face avant en tôle d'acier teinte RAL 9010.
- Buses rotatives en plastique blanc.
- Fixation non apparente par vis dans le col du diffuseur.
- Modèles «T» adaptés aux dalles de plafonds suspendus 600 x 600 mm.

DOMAINE D'APPLICATION

- Soufflage : diffusion réglable.
- Installations de chauffage et de climatisation.
- Très grand taux de brassage.
- Positionnement au plafond.

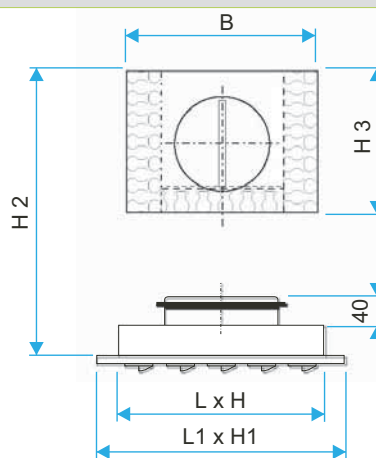
ACCESSOIRES

- Plénum LREI (5) isolé 5 faces (piquage coté).
- Registre avec cadran de commande livré monté sur le piquage du plénum (fourni en standard).

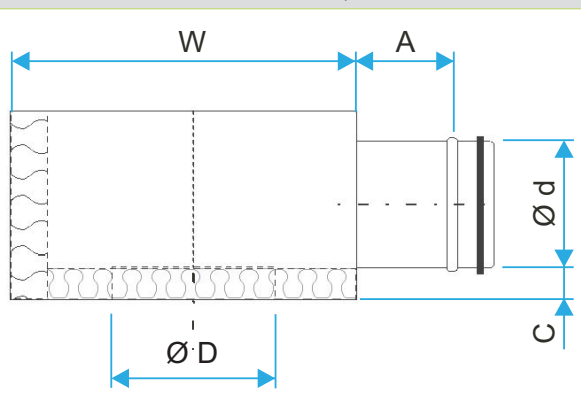
LES + PRODUITS

- Esthétique.
- Idéal pour les installations à grand taux de brassage.
- Diffusion réglable.
- Version adaptée aux dalles de plafond 600x600 mm.

ENCOMBREMENT



Diffuseur S984 avec plénum



Plénum LREI (5)

Débits de confort pour LW < NR 35 et dimensions

Ø D (mm)	L x H (mm)	L1 x H1 (mm)	Ø d (mm)	H2 (mm)	H3 (mm)	B (mm)	W (mm)	A (mm)	C (mm)	Débit (m³/h)
125	333	389	100	185	155	250	320	81	30	130
125	333	595*	100	185	155	250	320	81	30	130
160	333	389	125	210	180	300	380	91	40	210
160	333	595*	125	210	180	300	380	91	40	210
200	415	472	160	260	215	370	440	103	35	300
200	415	595*	160	260	215	370	440	103	35	300
250	554	595	200	315	255	465	520	123	30	480
315	554	595	250	360	300	550	580	144	25	600

* Modèles adaptés aux dalles de plafonds suspendus standard 600 x 600 mm.

Grilles et diffusion d'air

Diffuseurs à déplacement

Série SP 391 - acier



Diffuseur SP 391

GAMME R10

Dimensions	Référence	Prix
SP 391		
Ø 100	11003121	341
Ø 125	11003122	402
Ø 160	11003123	517
Ø 200	11003124	786
Ø 250	11003125	1057
Ø 315	11003126	1346
Ø 400	11003127	1582
Ø 500	11003128	2036
Ø 630	11003129	2342
SP 391 R		
Ø 100	11003141	360
Ø 125	11003142	420
Ø 160	11003143	543
Ø 200	11003144	830
Ø 250	11003145	1109
Ø 315	11003146	1416
Ø 400	11003147	1661
Ø 500	11003148	2141
Ø 630	11003149	2464

GAMME COMPLÉMENTAIRE

- Finition peinture selon carte RAL (nous consulter).

DESCRIPTION

- Surface de diffusion en tôle perforée d'acier galvanisé.
- Finition acier peinture époxy, teinte blanc RAL 9010.
- Fixation au sol.

DOMAINE D'APPLICATION

- Soufflage à basse vitesse.
- Rafraîchissement et climatisation en locaux tertiaires et industriels.
- Soufflage sur 180°.
- Installation murale ou centrale dans la zone d'occupation.
- Répartition de l'air assurée par des déflecteurs internes.

ACCESSOIRES

- Socle de sol.
- Silencieux.
- habillage de gaine.
- Régulateur et prise de mesure du débit d'air.

OPTIONS DISPONIBLES

Désignation	Prix
Ø 100	
Atténuateur acoustique	223
B Régulateur	51.6
Habillage de gaine	214
Socle de sol	42.9
Ø 125	
Atténuateur acoustique	249
B Régulateur	60.1
Habillage de gaine	223

Désignation	Prix
Ø 160	
Atténuateur acoustique	309
B Régulateur	77.2
Habillage de gaine	275
Socle de sol	51.6
Ø 200	
Atténuateur acoustique	361
B Régulateur	85.6
Habillage de gaine	318
Socle de sol	60.1

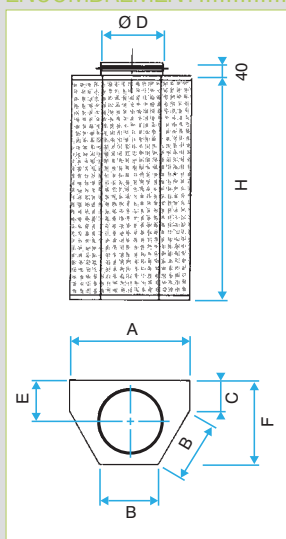
Désignation	Prix
Ø 250	
Atténuateur acoustique	410
B Régulateur	103
Habillage de gaine	370
Socle de sol	68.8
Ø 315	
Atténuateur acoustique	463
B Régulateur	121
Habillage de gaine	410
Socle de sol	85.6

Désignation	Prix
Ø 400	
Atténuateur acoustique	516
B Régulateur	145
Habillage de gaine	474
Socle de sol	94.3
Ø 500	
Atténuateur acoustique	618
B Régulateur	172
Habillage de gaine	549
Socle de sol	112
Ø 630	
Atténuateur acoustique	643
B Régulateur	233
Habillage de gaine	566

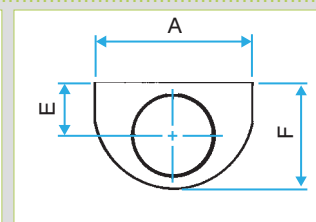
LES + PRODUITS

- Idéal pour le rafraîchissement.
- Diffusion basse vitesse.

ENCOMBREMENT



Diffuseur SP 391



Diffuseur SP 391 R

Débits de confort pour LW < NR 25 et dimensions

Modèle	A (mm)	B (mm)	C (mm)	Ø D (mm)	E (mm)	F (mm)	H (mm)	L** (mm)	Débit (m³/h)
100	200	100	70	98	80	155	400	300	175
125	250	125	75	123	93	185	500	300	275
160	300	150	80	168	110	250	700	400	400
200	380	190	90	198	130	260	800	400	600
250	480	240	102	248	155	315	900	500	900
315	600	300	125	313	198	390	1000	600	1500
400	760	380	151	398	230	480	1250	700	2400
500	950	475	179	498	280	600	1500	800	4000
630	950	475	309	628	345	730	1800	900	6000

**L = hauteur du caisson acoustique

Grilles et diffusion d'air

Diffuseurs à déplacement

Série SP 392 - acier



Diffuseur SP 392

GAMME R10

Dimensions	Référence	Prix
SP 392		
Ø 100	11003131	341
Ø 125	11003132	402
Ø 160	11003133	517
Ø 200	11003134	786
Ø 250	11003135	1057
Ø 315	11003136	1346
Ø 400	11003137	1582
Ø 500	11003138	2036
Ø 630	11003139	2342
SP 392 R		
Ø 100	11003151	360
Ø 125	11003152	420
Ø 160	11003153	543
Ø 200	11003154	830
Ø 250	11003155	1109
Ø 315	11003156	1416
Ø 400	11003157	1661
Ø 500	11003158	2141
Ø 630	11003159	2464

GAMME COMPLÉMENTAIRE

- Finition peinture selon carte RAL (nous consulter).

DESCRIPTION

- Surface de diffusion en tôle perforée d'acier galvanisé.
- Finition acier peinture époxy, teinte blanc RAL 9010.
- Fixation au sol.

DOMAINE D'APPLICATION

- Soufflage à basse vitesse.
- Rafraîchissement et climatisation en locaux tertiaires et industriels.
- Soufflage sur 90°.
- Installation murale ou centrale dans la zone d'occupation.
- Répartition de l'air assurée par des déflecteurs internes.

ACCESSOIRES

- Socle de sol.
- Silencieux.
- habillage de gaine.
- Régulateur et prise de mesure du débit d'air.

OPTIONS DISPONIBLES

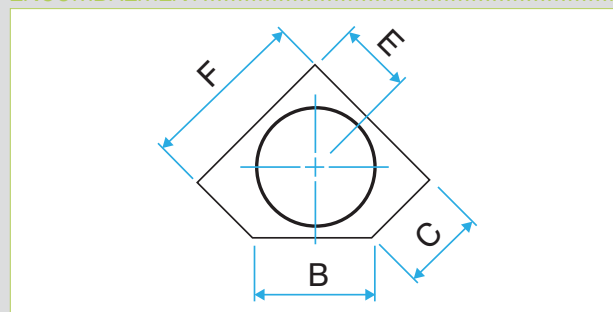
Désignation	Prix
Ø 100	
Atténuateur acoustique	223
B Régulateur	51.6
Habillage de gaine	214
Socle de sol	42.9
Ø 125	
Atténuateur acoustique	249
B Régulateur	60.1
Habillage de gaine	223

Désignation	Prix
Ø 160	
Atténuateur acoustique	309
B Régulateur	77.2
Habillage de gaine	275
Socle de sol	51.6
Ø 200	
Atténuateur acoustique	361
B Régulateur	85.6
Habillage de gaine	318
Socle de sol	60.1

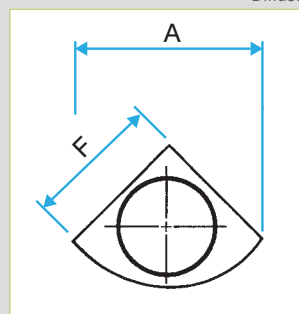
LES + PRODUITS

- Idéal pour le rafraîchissement.
- Diffusion basse vitesse.

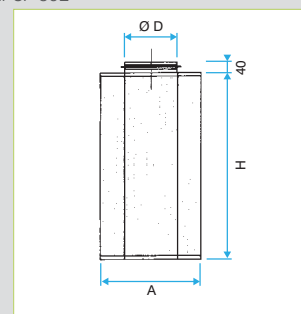
ENCOMBREMENT



Diffuseur SP 392



Diffuseur SP 392 R



Débits de confort pour LW < NR 25 et dimensions									
Dimension (mm)	A (mm)	B (mm)	C (mm)	Ø D (mm)	E (mm)	F (mm)	H (mm)	L** (mm)	Débit (m³/h)
100	240	126	81	98	70	170	400	300	100
125	286	151	96	123	85	203	500	300	175
160	341	181	114	158	100	242	700	400	350
200	406	216	135	198	120	288	800	400	450
250	480	252	162	248	145	340	900	500	700
315	609	320	206	313	185	432	1000	600	1100
400	740	389	250	398	230	525	1250	700	1700
500	902	474	305	498	280	640	1500	800	2500

**L = hauteur du caisson acoustique

Désignation	Prix
Ø 250	
Atténuateur acoustique	410
B Régulateur	103
Habillage de gaine	370
Socle de sol	68.8
Ø 315	
Atténuateur acoustique	463
B Régulateur	121
Habillage de gaine	410
Socle de sol	85.6

Désignation	Prix
Ø 400	
Atténuateur acoustique	516
B Régulateur	145
Habillage de gaine	474
Socle de sol	94.3
Ø 500	
Atténuateur acoustique	618
B Régulateur	172
Habillage de gaine	549
Socle de sol	112
Ø 630	
Atténuateur acoustique	643
B Régulateur	233
Habillage de gaine	566

Grilles et diffusion d'air

Diffuseurs à déplacement

Séries SP 393 - acier



Diffuseurs SP 393

LES + PRODUITS

- Idéal pour le rafraîchissement.
- Diffusion basse vitesse.

GAMME R10

Dimensions	Référence	Prix
SP 393		
Ø 100	11003161	560
Ø 125	11003162	656
Ø 160	11003163	683
Ø 200	11003164	1031
Ø 250	11003165	1275
Ø 315	11003166	1486
Ø 400	11003167	1651
Ø 500	11003168	2009

GAMME COMPLÉMENTAIRE

- Finition peinture selon carte RAL (nous consulter).

DESCRIPTION

- Surface de diffusion en tôle perforée d'acier galvanisé.
- Finition acier peinture époxy, teinte blanc RAL 9010.
- Fixation au sol.

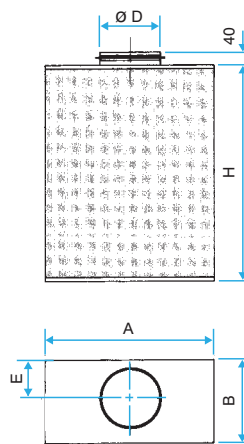
DOMAINE D'APPLICATION

- Soufflage à basse vitesse.
- Rafraîchissement et climatisation en locaux tertiaires et industriels.
- Soufflage sur 180°.
- Installation murale.
- Répartition de l'air assurée par des déflecteurs internes.

ACCESSOIRES

- Socle de sol.
- Silencieux.
- habillage de gaine.
- Régulateur et prise de mesure du débit d'air.

ENCOMBREMENT



Diffuseur SP 393

Débits de confort pour Lw < NR 25 et dimensions.

Dimensions (mm)	A (mm)	B (mm)	Ø D (mm)	H (mm)	L** (mm)	Débit (m³/h)
100	350	155	98	400	300	100
125	400	180	123	500	300	160
160	500	250	158	700	400	240
200	600	300	198	800	400	400
250	700	350	248	900	500	700
315	850	425	313	1000	600	1000
400	1000	500	398	1250	700	1500
500	1200	600	498	1500	800	2400

**L = hauteur du caisson acoustique

OPTIONS DISPONIBLES

Désignation	Prix
Ø 100	
Atténuateur acoustique	223
B Régulateur	51.6
Habillage de gaine	214
Socle de sol	42.9
Ø 125	
Atténuateur acoustique	249
B Régulateur	60.1
Habillage de gaine	223

Désignation	Prix
Ø 160	
Atténuateur acoustique	293
B Régulateur	73.5
Habillage de gaine	261
Socle de sol	49
Ø 200	
Atténuateur acoustique	361
B Régulateur	85.6
Habillage de gaine	318
Socle de sol	60.1

Désignation	Prix
Ø 250	
Atténuateur acoustique	410
B Régulateur	103
Habillage de gaine	370
Socle de sol	68.8
Ø 315	
Atténuateur acoustique	463
B Régulateur	121
Habillage de gaine	410
Socle de sol	85.6

Désignation	Prix
Ø 400	
Atténuateur acoustique	516
B Régulateur	145
Habillage de gaine	474
Socle de sol	94.3
Ø 500	
Atténuateur acoustique	618
B Régulateur	172
Habillage de gaine	549
Socle de sol	112

Grilles et diffusion d'air

Diffuseurs à déplacement

Série SP 394 - acier



Diffuseurs SP 394

GAMME R10

	Dimensions	Référence	Prix
SP 394			
	Ø 315	11003176	2379
	Ø 400	11003177	2751
	Ø 500	11003178	3347
	Ø 630	11003179	4236
SP 394 R			
	Ø 315	11003186	2379
	Ø 400	11003187	2751
	Ø 500	11003188	3347
	Ø 630	11003189	4236

GAMME COMPLÉMENTAIRE

- Finition peinture selon carte RAL (nous consulter).

DESCRIPTION

- Surface de diffusion en tôle perforée d'acier galvanisé.
- Finition acier peinture époxy, teinte blanc RAL 9010.
- Fixation au sol.

DOMAINE D'APPLICATION

- Soufflage à basse vitesse.
- Rafraîchissement et climatisation en locaux tertiaires et industriels.
- Soufflage sur 360°.
- Installation murale ou centrale dans la zone d'occupation.
- Répartition de l'air assurée par des déflecteurs internes.

ACCESSOIRES

- Socle de sol.
- Silencieux.
- Habillage de gaine.
- Régulateur et prise de mesure du débit d'air.

OPTIONS DISPONIBLES

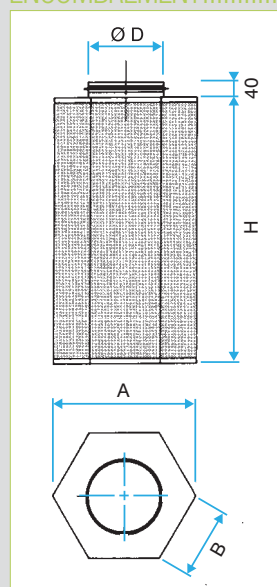
Désignation	Prix
Ø 315	
Atténuateur acoustique	463
B Régulateur	121
Habillage de gaine	410
Socle de sol	85.6

Désignation	Prix
Ø 400	
Atténuateur acoustique	516
B Régulateur	145
Habillage de gaine	474
Socle de sol	94.3

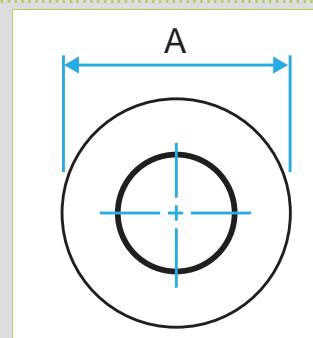
LES + PRODUITS

- Idéal pour le rafraîchissement.
- Diffusion basse vitesse.

ENCOMBREMENT



Diffuseur SP 394



Diffuseur SP 394 R

Débits de confort pour Lw < NR 25 et dimensions.

Dimensions (mm)	A (mm)	B (mm)	Ø D (mm)	H (mm)	L** (mm)	Débit (m³/h)
315	600	300	313	1000	600	1500
400	760	380	398	1250	700	2900
500	950	475	498	1500	800	4000
630	950	475	628	1800	900	6000

**L = hauteur du caisson acoustique

Désignation	Prix
Ø 500	
Atténuateur acoustique	618
B Régulateur	172
Habillage de gaine	549
Socle de sol	112

Désignation	Prix
Ø 630	
Atténuateur acoustique	643
B Régulateur	233
Habillage de gaine	566

Série DGH - aluminium



Ejecteur DGHB

GAMME R10

Dimensions	Référence	Prix
DGH		
100	11051681	148
150	11051682	220
200	11051683	285
315	11051684	495
400	11051685	771
DGHB (avec registre)		
100	11051225	174
150	11051226	255
200	11051227	331
315	11051228	547
400	11051229	829
DGHB-C (registre + manchette)		
100	11051230	181
150	11051231	269
200	11051232	350
315	11051233	569
400	11051234	852
DGH-C (avec manchette)		
100	11051220	154
150	11051221	234
200	11051222	304
315	11051223	520
400	11051224	800

GAMME COMPLÉMENTAIRE

- Finition peinture selon carte RAL (nous consulter).

DESCRIPTION

- Finition aluminium peinture époxy, teinte blanc RAL 9010.
- DGH et DGHB : fixation par vis apparentes sur gaine rectangulaire.
- DGH-C et DGHB-C : fixation directement sur le conduit d'alimentation circulaire.

DOMAINE D'APPLICATION

- Soufflage pour les locaux de grande hauteur type aéroports.
- Diffusion à longue portée pour ramener l'air vers la zone d'occupation, idéal pour éviter la stratification en chauffage.
- Diffusion orientable, angle d'inclinaison jusqu'à 30°.
- Positionnement mural ou au plafond.

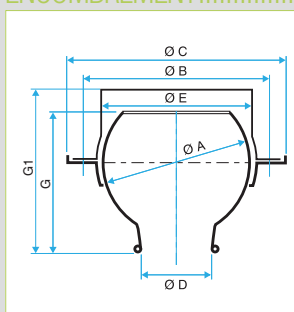
ACCESSOIRES

- DGH-C : livré avec manchette de raccordement circulaire.
- DGHB : livré avec registre intégré manoeuvrable de l'extérieur.
- DGHB-C : livré avec manchette de raccordement circulaire et registre intégré.

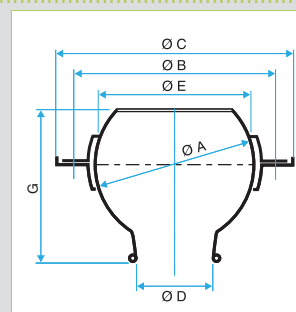
LES + PRODUITS

- Idéal pour déstratifier les locaux de grande hauteur.
- Jet d'air orientable.

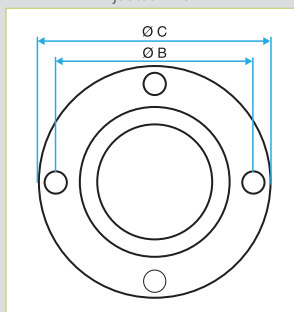
ENCOMBREMENT



Ejecteur DGH



Ejecteur DGH-C



Débits de confort pour Lw < NR 40 et dimensions.

Modèle (mm)	Ø Réserve (mm)	Ø A (mm)	Ø B (mm)	Ø C (mm)	Ø D (mm)	Ø E (mm)	G (mm)	G1 (mm)	Débit (m³/h)
100	105	95	120	140	45	98	90	98	125
150	165	155	180	200	70	148	140	150	250
200	215	205	240	260	95	198	1180	188	400
315	325	315	350	370	160	313	265	305	1000
400	425	415	455	480	225	398	355	395	2000

Voir tableau de sélection page 624.

Grilles et diffusion d'air

Éjecteurs à grande portée

Série DGH2 - aluminium



Ejecteur DGH-2

GAMME R10

Dimensions	Référence	Prix
DGH2		
100	11051281	162
160	11051282	242
200	11051283	315
315	11051284	546
DGH2-C (avec manchette)		
100	11051271	170
160	11051272	256
315	11051274	570
200	11051273	335

GAMME COMPLÉMENTAIRE

- Finition peinture selon carte RAL (nous consulter).

DESCRIPTION

- Finition aluminium peinture époxy, teinte blanc RAL 9010.
- DGH2 : fixation par vis apparentes sur gaine rectangulaire.
- DGH2-C : fixation directement sur le conduit d'alimentation circulaire.
Nota : pas de registre disponible sur cette gamme.

DOMAINE D'APPLICATION

- Soufflage pour les locaux de grande hauteur type aéroports.
- Diffusion à longue portée pour ramener l'air vers la zone d'occupation, idéal pour éviter la stratification en chauffage.
- Diffusion orientable, angle d'inclinaison jusqu'à 30°.
- Positionnement mural ou au plafond.

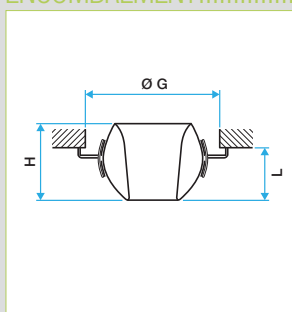
ACCESSOIRES

- DGH2-C livré avec manchette de raccordement circulaire.

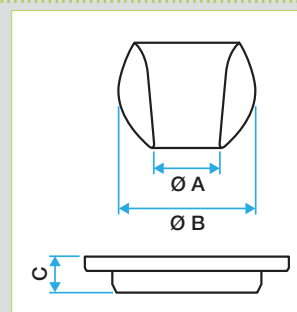
LES + PRODUITS

- Idéal pour déstratifier les locaux de grande hauteur.
- Jet d'air orientable.
- Esthétique.

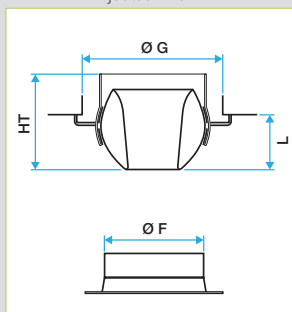
ENCOMBREMENT



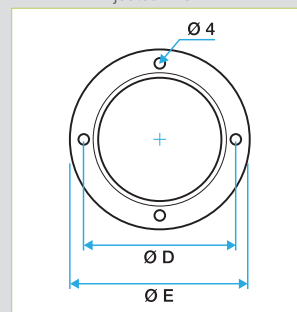
Ejecteur DGH2



Ejecteur DGH2



Ejecteur DGH2-C



Bride de raccordement

Débits de confort pour Lw < NR 40 et dimensions.

Modèle (mm)	Ø G (mm)	Ø A (mm)	Ø B (mm)	Ø C (mm)	Ø D (mm)	Ø E (mm)	Ø F (mm)	H (mm)	HT (mm)	L (mm)	Débit (m³/h)
100	105	45	95	25	120	140	98	75	85	50	125
150	165	70	155	25	180	200	148	120	130	80	250
200	215	95	205	30	240	260	198	150	155	100	450
315	325	160	315	35	350	370	313	215	230	145	1000

Voir tableau de sélection page 624.

Série AR 190 Thermo - aluminium



Ejecteur AR 190 thermo

GAMME R10

Dimensions	Référence	Prix
Ejecteur alu anodisé AR 190 Thermo		
150	11051264	795
200	11051265	936
230	11051266	953
Ejecteur alu blanc AR 190 Thermo		
150	11051267	844
200	11051268	988
230	11051269	1012

GAMME COMPLÉMENTAIRE

- Versions à réglage manuel : DGH et DGH2 (voir pages précédentes).

DESCRIPTION

- Finition aluminium peinture époxy, teinte blanc RAL 9010, ou aluminium anodisé teinte naturelle.
 - Ressort thermo-sensible en alliage Nickel-Titanium permettant un basculement automatique de l'angle de diffusion en fonction de la température de l'air insufflé :
 - position «hiver» (chauffage) pour la dé-stratification de l'air chaud.
 - position «été» (rafraîchissement) assurant une parfaite maîtrise des vitesses d'air dans la zone d'occupation.
 - Angles «hiver» et «été» réglables à l'installation par vis (angle maxi +/- 30°).
 - Fixation par vis non apparentes sur gaine rectangulaire (ou plénum), ou raccordement direct sur le conduit d'alimentation circulaire.
- Nota : pas de registre disponible sur cette gamme.

DOMAINE D'APPLICATION

- Soufflage pour les locaux de grande hauteur type aéroports.
- Diffusion à longue portée pour ramener l'air vers la zone d'occupation, idéal pour éviter la stratification en chauffage.
- Diffusion orientable automatiquement en fonction de la température de l'air insufflé pour un fonctionnement optimum en hiver comme en été.
- Angle d'inclinaison jusqu'à 30°.
- Positionnement mural ou au plafond.

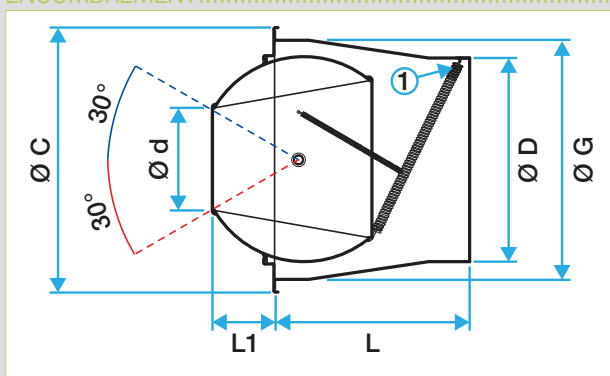
ACCESSOIRES

- Capot cache-vis (fourni).
- Manchette de raccordement pour conduit rectangulaire (nous consulter).
- Manchette de raccordement pour conduit circulaire rigide (nous consulter).

LES + PRODUITS

- Idéal pour déstratifier les locaux de grande hauteur.
- Jet d'air orientable.
- Esthétique.

ENCOMBREMENT



Diffuseur AR 190 Thermo. 1 - Ressort thermo-sensible.

Débits de confort pour Lw < NR 40 et dimensions.

Modèle (mm)	Ø d (mm)	Ø D (mm)	Ø G (mm)	Ø C (mm)	L1 (mm)	L (mm)	Débit (m³/h)
150	150	300	362	380	130	285	750
200	200	400	462	380	167	290	1300
230	230	400	462	380	167	290	1700

Voir tableau de sélection page 624.

Série CSI - textile



GAMME COMPLÉMENTAIRE.....

- Conduits souples en tissu poreux pour les installations de froid seul (diffusion à très basse vitesse - nous consulter).
- Conduits souples en tissu à fentes pour les installations de chaud/froid et faible hauteur (nous consulter).

DESCRIPTION.....

- Le principe de fonctionnement du CSI est basé sur le phénomène physique de l'induction. Cet effet est obtenu avec le CSI au moyen d'une gaine textile percée de manière appropriée sur toute sa longueur.
- Chaque trou a la fonction d'une buse de soufflage et l'air, diffusé par celle-ci, sort à grande vitesse en créant autour de la gaine une zone de dépression qui va mettre en mouvement la masse d'air.
- Le système permet d'obtenir une meilleure homogénéisation des températures dans le volume sans créer de courant d'air gênant.
- En respect de la réglementation incendie, le tissu existe en deux versions :
 - M0 : incombustible (tissu de verre). Disponible en trois couleurs : gris aluminium, noir ou blanc,
 - M1 : ininflammable (PVC). Plusieurs couleurs disponibles (nous consulter).
- Le tissu est inaltérable dans le temps (traité contre les poussières, les rayons UV et les vapeurs acides).
- Plusieurs systèmes de fixation sont disponibles pour la suspension du conduit (câbles, rails avec ou sans chariot(s) mobile(s)).
- Fermetures à glissière tous les 15 m pour faciliter la pose.

DOMAINE D'APPLICATION.....

- Diffusion d'air pour locaux de grand volume et de grande hauteur.
- Installations de ventilation, chauffage et/ou climatisation.
- Adapté aux ambiances salines, acides, etc.

LES + PRODUITS

- Idéal pour déstratifier les locaux de grande hauteur.
- Taux d'induction important.

GAMME.....

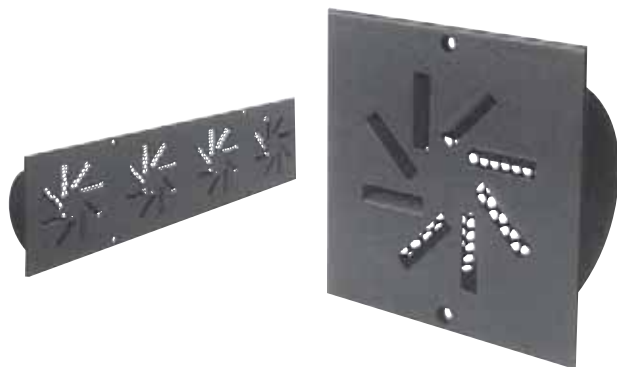


Diamètre nominal (mm)	Débit de confort pour $L_w < NR 40$ (m^3/h)	Poids au mètre maxi (tissu M0) (g/m)	Hauteur de la gaine Installation arrêtée (mm)
200	1000	450	400
250	1500	550	500
315	2500	650	600
355	2800	750	650
400	3500	850	750
450	4500	950	800
500	5500	1050	900
560	6800	1150	1000
630	8800	1300	1050
710	11500	1500	1200
800	14500	1600	1350
900	19200	1800	1500
1000	25000	2000	1700
1120	31000	2200	1850
1250	40000	2500	2100

Grilles et diffusion d'air

Diffuseurs carrés de contre-marche

Série Mini AWT - acier



Diffuseur Mini-AWT 4x8

Diffuseur Mini-AWT 8

GAMME R10

Dimensions	Référence	Prix
105 x 95		
Diffuseur Mini - AWT	11051190	84,50
130 x 120		
Diffuseur Mini - AWT	11051191	101
150 x 140		
Diffuseur Mini - AWT	11051192	117
185 x 175		
Diffuseur Mini - AWT	11051193	139
475 x 95		
Diffuseur Mini - AWT	11051194	160

GAMME COMPLÉMENTAIRE

- Version linéaire.
- Finition peinture selon carte RAL (nous consulter).
- Plénum de raccordement (nous consulter).

DESCRIPTION

- Construction acier.
- Finition acier peinture époxy, teinte noir RAL 9005.
- Fixation par vis apparentes.

DOMAINE D'APPLICATION

- Diffuseur adapté aux locaux type amphithéâtre ou auditorium.
- Installation en contre-marche derrière les fauteuils ou au sol.
- Diffusion par jet hélicoïdal assurant une bonne homogénéisation des températures.

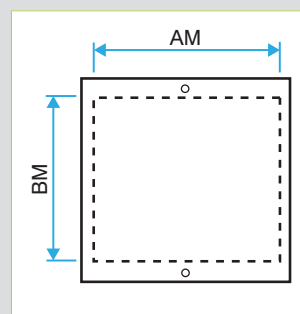
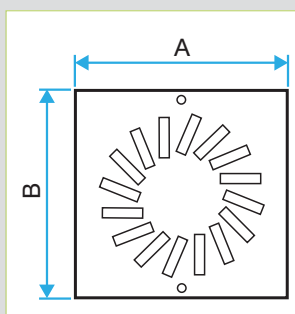
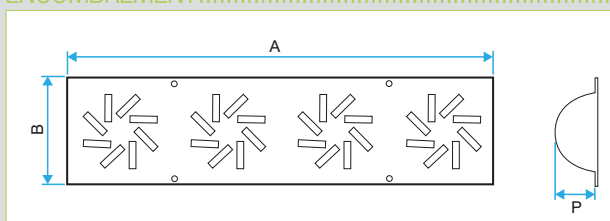
ACCESSOIRES

- Tôle de répartition demi-cylindrique livrée en standard.

LES + PRODUITS

- Diffusion individuelle par fauteuil.
- Jet hélicoïdal à forte induction

ENCOMBREMENT



Débits de confort pour $L_w < NR 20$ et dimensions.

AM x BM (mm)	Nombre de fentes	A x B (mm)	P (mm)	Débit (m³/h)
105 x 95	8	130 x 130	50	20
130 x 120	12	155 x 155	50	30
150 x 140	16	175 x 175	50	40
185 x 175	24	210 x 210	50	60
475 x 95	4 x 8	498 x 130	50	80

Grilles et diffusion d'air

Volets de surpression

Série AVF 75 - ANF 75 - ATO 75 - aluminium



Volet AVF 75



Volet ATO 75

LES + PRODUITS

• Régule la pression à l'intérieur du local.

GAMME COMPLÉMENTAIRE

- Toutes dimensions jusqu'à 1000 x 1000 (nous consulter).
- Version munie de contre-poids réglables pour ajuster la pression d'ouverture ou de fermeture (nous consulter).
- Finition peinture selon carte RAL (nous consulter).

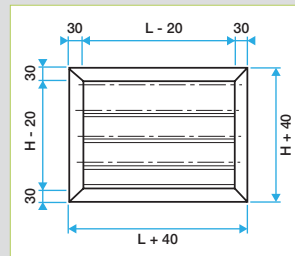
DESCRIPTION

- Cadre en aluminium extrudé, ailettes en tôle d'aluminium.
- Cadre : finition aluminium anodisé, teinte naturelle satinée.
- Ailettes : finition aluminium brut.
- Fixation apparente par vis dans l'encadrement.

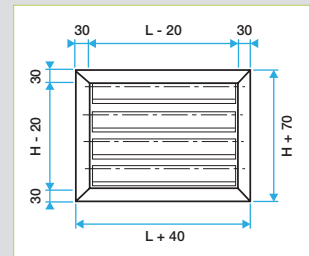
DOMAINE D'APPLICATION

- Volets anti-retour. Surpression ou dépression d'un local en ventilation ou conditionnement d'air.
- Positionnement mural à l'intérieur (AVF 75 - ANF 75).
- Positionnement en gaine dans un réseau (ATO 75).

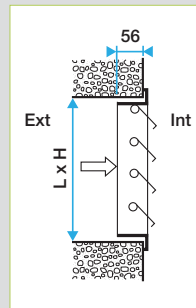
ENCOMBREMENT



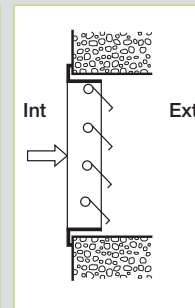
Volet ATO 75



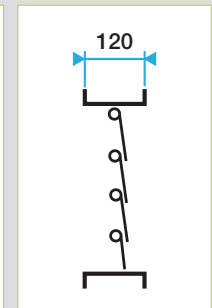
Volet AVF 75



Volet AVF 75 Dépression



Volet ANF 75 surpression



Volet ATO 75 pour gaine

Débits de confort pour $V_k < 3$ m/s et $DP < 25$ Pa.

Dimensions L x H (mm)	Débit (m³/h)
300 x 200	550
400 x 200	700
300 x 300	750
400 x 400	1500
600 x 400	2300
800 x 400	2600
500 x 500	3000
800 x 500	4900
1000 x 500	5600

GAMME R10

Dimensions	Référence	Prix
Entrée d'air AVF 75		
300 x 200	11051705	90,10
400 x 200	11051706	98,10
300 x 300	11051707	109
400 x 400	11051708	144
600 x 400	11051709	176
800 x 400	11051710	209
500 x 500	11051711	183
800 x 500	11051712	235

Dimensions	Référence	Prix
1000 x 500	11051713	301
Gaine ATO 75		
600 x 400	11051735	176
800 x 400	11051736	206
500 x 500	11051737	180
800 x 500	11051738	235
1000 x 500	11051739	275
Sortie d'air ANF 75		
300 x 200	11051718	90,10

Dimensions	Référence	Prix
400 x 200	11051719	98,10
300 x 300	11051720	109
400 x 400	11051721	144
600 x 400	11051722	176
800 x 400	11051723	209
500 x 500	11051724	183
800 x 500	11051725	235
1000 x 500	11051726	301

Grilles et diffusion d'air

Petites grilles extérieures

Série AWA 251 - aluminium



Grille AWA 251

LES + PRODUITS

- Grille légère adaptée aux débits de ventilation.
- Disponible sur stock dans la plupart des dimensions standard.

GAMME COMPLÉMENTAIRE

- Finition peinture selon carte RAL (nous consulter).
- Toutes dimensions disponibles jusqu'à 1200 x 1200 mm (nous consulter).

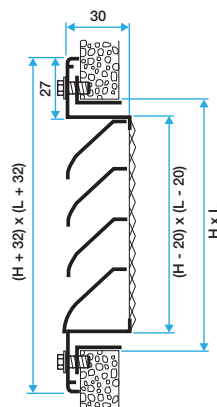
DESCRIPTION

- Cadre en aluminium extrudé, ailettes horizontales type pare-pluie en aluminium extrudé.
- Entraxe des ailettes de 25 mm.
- Partie intérieure comportant un grillage de protection à mailles losanges de 10 x 30, Ø 0.8 mm.
- Finition aluminium anodisé, teinte naturelle satinée.
- Fixation apparente par vis dans l'encadrement.

DOMAINE D'APPLICATION

- Prise d'air neuf ou rejet d'air vicié.
- Positionnement mural.

ENCOMBREMENT



Grille AWA 251 avec contre-cadre

Voir tableau de sélection page 625 .

GAMME R10

H	Référence	Prix
L1000		
400	11052051	309
500	11052068	381
100	11052076	92
150	11052083	128
200	11052088	163
250	11052125	201
300	11052131	237
350	11052143	272
450	11052160	344
600	11052171	453
700	11052176	525
800	11052181	599
L200		
150	11052027	43,30
200	11052032	50,40
250	11052089	57,50
300	11052126	64,70
350	11052132	71,80
400	11052144	78,90
450	11052149	86
100	11152023	36,20
L250		
100	11052069	39,70
150	11052077	48,70
200	11052084	57,50

H	Référence	Prix
250	11052090	66,50
300	11052127	75,40
350	11052133	83,70
400	11052145	93,40
450	11052150	102
L300		
100	11052024	43,20
150	11052028	53,90
200	11052033	64,70
300	11052039	86,10
250	11052091	75,40
350	11052134	97
400	11052146	108
450	11052151	117
L350		
100	11052070	46,60
150	11052078	53,90
200	11052085	71,80
250	11052092	84,40
300	11052128	96,10
350	11052135	110
400	11052147	122
450	11052152	135
L400		
150	11052029	64,60
200	11052034	78,90

H	Référence	Prix
300	11052040	108
400	11052045	136
250	11052093	93,40
350	11052136	122
450	11052153	151
100	11152025	50,20
L450		
100	11052071	53,70
150	11052079	69,90
200	11052086	86
250	11052094	102
300	11052129	118
350	11052137	135
400	11052148	151
450	11052154	168
L500		
100	11052026	
150	11052030	75,20
300	11052041	129
400	11052046	165
500	11052052	201
250	11052095	111
350	11052138	147
450	11052155	182
L600		
150	11052031	85,70

H	Référence	Prix
200	11052036	108
300	11052042	151
400	11052047	195
500	11052064	237
100	11052072	64,20
250	11052096	129
350	11052139	172
450	11052156	215
600	11052167	280
700	11052172	323
800	11052177	367
L700		
200	11052037	122
300	11052043	172
400	11052048	222
500	11052065	273
100	11052073	70,60
150	11052080	91,10
250	11052097	147
350	11052140	198
450	11052157	248
600	11052168	323
700	11052173	375
800	11052178	424
L800		
200	11052038	136

H	Référence	Prix
300	11052044	195
400	11052049	251
500	11052066	309
100	11052074	78,10
150	11052081	107
250	11052098	165
350	11052141	222
450	11052158	280
600	11052169	367
700	11052174	424
800	11052179	483
L900		
400	11052050	280
500	11052067	344
100	11052075	85,20
150	11052082	117
200	11052087	151
250	11052099	182
300	11052130	215
350	11052142	246
450	11052159	313
600	11052170	411
700	11052175	476
800	11052180	539

Grilles et diffusion d'air

Accessoires pour grilles extérieures

Série F4 - MT F3 - acier



Contre cadre F4



Boîte MT F3

DESCRIPTION

- F4 : contre-cadre à sceller en tôle d'acier galvanisé. Livré en 4 éléments à assembler sur chantier. Fixation de la grille pas vis.
- MT F3 : boîte de raccordement en acier galvanisé. Fixation de la grille par vis.
Nota : l'utilisation de la boîte de raccordement est incompatible avec le contre-cadre F4.

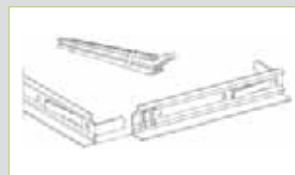
DOMAINE D'APPLICATION

- Cadre de montage adapté aux grilles extérieures type AWA 251.
- Boîte de raccordement avec piquage arrière pour adaptation aux réseaux circulaires.

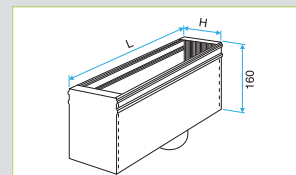
LES + PRODUITS

- Facilite l'installation des grilles AWA 251.

ENCOMBREMENT



Contre-cadre F4



Boîte MT F3

GAMME R10

H	Contre cadre F4 code 11003001																
	200	250	300	350	400	450	500	550	600	650	700	750	800	850	900	950	1000
75	9,55	9,89	10,2	-	-	-	-	-	-	-	-	-	-	-	-	-	15
100	9,64	10	10,4	10,7	11,1	11,5	11,8	12,2	12,6	12,9	13,3	13,6	14	14,4	14,7	15,1	15,5
150	9,8	10,2	10,6	11	11,5	11,9	12,3	12,7	13,1	13,5	13,9	14,4	14,8	15,2	15,6	16	16,4
200	9,97	10,4	10,9	11,4	11,8	12,3	12,8	13,2	13,7	14,1	14,6	15,1	15,5	16	16,5	16,9	17,4
250	10,1	10,6	11,2	11,7	12,2	12,7	13,2	13,7	14,2	14,8	15,3	15,8	16,3	16,8	17,3	17,8	18,4
300	10,3	10,9	11,4	12	12,6	13,1	13,7	14,2	14,8	15,4	15,9	16,5	17,1	17,6	18,2	18,8	19,3
350	-	11,1	11,7	12,3	12,9	13,5	14,1	14,8	15,4	16	16,6	17,2	17,8	18,4	19,1	19,7	20,3
400	10,6	11,3	12	12,6	13,3	13,9	14,6	15,3	15,9	16,6	17,3	17,9	18,6	19,3	19,9	20,6	21,3
450	10,8	11,5	12,2	12,9	13,6	14,4	15,1	15,8	16,5	17,2	17,9	18,6	19,4	20,1	20,8	21,5	22,2
500	11	11,7	12,5	13,2	14	14,8	15,5	16,3	17,1	17,8	18,6	19,4	20,1	20,9	21,7	22,4	23,2
550	-	11,9	12,7	13,6	14,4	15,2	16	16,8	17,6	18,4	19,3	20,1	20,9	21,7	22,5	23,3	24,1
600	11,3	12,1	13	13,9	14,7	15,6	16,5	17,3	18,2	19,1	19,9	20,8	21,7	22,5	23,4	24,2	25,1
650	-	12,4	13,3	14,2	15,1	16	16,9	17,8	18,8	19,7	20,6	21,5	22,4	23,3	24,2	25,2	26,1
700	11,6	12,6	13,5	14,5	15,5	16,4	17,4	18,4	19,3	20,3	21,3	22,2	23,2	24,1	25,1	26,1	27

H	Boîte MTF3 code 11053703													
	200	250	300	350	400	450	500	600	700	800	900	1000	1200	
100	51	53,9	56,7	59,6	62,4	65,3	68,1	71	73,8	79,5	85,2	90,9	96,6	108
150	53,9	56,7	59,6	62,4	65,3	68,1	71	73,8	79,5	85,2	88	93,7	99,4	111
200	56,7	59,6	62,4	65,3	68,1	71	73,8	79,5	85,2	90,9	96,6	102	108	114
250	59,6	62,4	65,3	68,1	71	73,8	76,7	82,3	88	93,7	99,4	105	117	119
300	62,4	65,3	68,1	71	73,8	76,6	79,5	85,2	90,9	96,6	102	108	119	119
350	-	-	-	73,8	76,6	79,5	82,3	88	93,7	99,4	105	111	-	-
400	68,1	70,9	73,8	-	79,5	82,3	85,2	90,9	96,6	102	108	114	125	125
450	70,9	73,8	76,6	-	82,3	85,2	88	93,7	99,4	105	111	117	128	128
500	73,8	76,6	79,5	-	85,2	88	90,9	96,6	102	108	114	119	131	131
600	-	-	-	-	-	-	-	102	108	114	119	125	-	-
700	-	-	-	-	-	-	-	-	114	119	125	131	-	-

OPTIONS

Code	Désignation	Prix	Code	Désignation	Prix	Code	Désignation	Prix
53709	ISOLATION 2 FACES PLEN.	30 %	53726	OPT1 PIQUAGE D160	7.85	53745	OPT.1 PIQUAGE D355	26
53710	ISOLATION 5 FACES PLEN.	60 %	53727	OPT2 PIQUAGES D160	15.3	53746	OPT.2 PIQUAGES D355	52.4
53711	OPT.1 PIQUAGE D80	9.66	53731	OPT.1 PIQUAGE D200	9.66	53747	OPT.1 PIQUAGE D400	28.7
53712	OPT.2 PIQUAGES D80	19.3	53732	OPT.2 PIQUAGES D200	19.3	53748	OPT.2 PIQUAGES D400	57.4
53716	OPT.1 PIQUAGE D100	9.66	53736	OPT.1 PIQUAGE D250	10.5	53749	OPT.1 PIQUAGE D450	34.3
53717	OPT.2 PIQUAGES D100	19.3	53737	OPT.2 PIQUAGES D250	21	53750	OPT.2 PIQUAGES D450	68.9
53721	OPT.1 PIQUAGE D125	6.85	53741	OPT.1 PIQUAGE D315	24	53751	OPT.1 PIQUAGE D500	41.3
53722	OPT.2 PIQUAGES D125	14	53742	OPT.2 PIQUAGES D315	47.7	53752	OPT.2 PIQUAGES D500	82.4

Grilles et diffusion d'air

Petites grilles extérieures renforcées

Série AG 638 - aluminium



Grille AG 638

GAMME

- Longueurs de 200 mm à 1200 mm par pas de 100 mm.
- Hauteurs de 200 à 1200 mm par pas de 100 mm.
- Finition peinture époxy selon carte RAL en option.

DESCRIPTION

- Cadre en aluminium extrudé, ailettes horizontales type pare-pluie en aluminium extrudé.
- Entraxe des ailettes de 40 mm.
- Partie intérieure comportant un grillage de protection à mailles carrées de 12 x 12, Ø 1.2 mm en acier galvanisé.
- Finition aluminium anodisé teinte naturelle.
- Fixation directe dans la maçonnerie ou avec contrecadre de montage dédié.
Le contrecadre ainsi que la grille sont livrés pré-perçés en face avant.

DOMAINE D'APPLICATION

- Prise d'air neuf ou rejet d'air vicié.
- Positionnement mural à l'extérieur.
- Fonction pare-pluie.

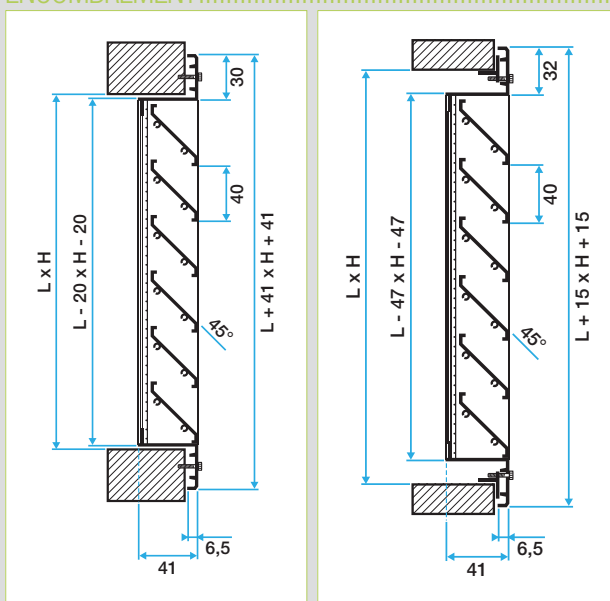
ACCESSOIRES

- Contre-cadre de montage F10 en tôle d'acier galvanisé, muni de pattes de scellement.
Il est conçu pour recevoir les vis de fixation de la grille, ce qui évite de perforez le mur à l'installation. Les vis sont fournies avec le contre-cadre F10.
- Boîte de raccordement piquage arrière (voir page 554).

LES + PRODUITS

- Montage direct sans contrecadre.
- Possibilité de montage dans un contre-cadre dédié sans perforez la maçonnerie.

ENCOMBREMENT



Grille AG 638 - Montage sans contrecadre

Grille AG 638 - Montage avec contrecadre F10

Tableau de sélection page 626.

Grilles et diffusion d'air

Petites grilles extérieures renforcées

Série AG 638 - aluminium



Grille AG 638

GAMME R10

Dimensions	Référence	Prix
STANDARD		
200 x 200	11052011	55,90
300 x 300	11052012	94,40
400 x 400	11052013	136
500 x 500	11052014	189
600 x 600	11052015	273

H	Grille AG 638 code 11003254														
	200	300	400	500	600	700	800	900	1000	1100	1200	1400	1600	1800	2000
200	54,5	72,4	90,3	108	126	144	162	180	198	216	234	269	305	341	377
300	72,4	94,6	117	139	161	183	206	228	250	272	294	339	383	428	472
400	90,3	117	143	170	196	223	249	276	302	329	355	408	461	514	567
500	108	139	170	201	231	262	293	324	354	385	416	478	539	601	662
600	126	161	196	231	266	301	337	372	407	442	477	547	617	687	757
700	144	183	223	262	301	341	380	419	459	498	538	-	-	-	-
800	162	206	249	293	337	380	424	467	511	555	598	-	-	-	-
900	180	228	276	324	372	419	467	515	563	611	659	-	-	-	-
1000	198	250	302	354	407	459	511	563	615	668	720	-	-	-	-
1100	216	272	329	385	442	498	555	611	668	724	781	-	-	-	-
1200	234	294	355	416	477	538	598	659	720	781	841	-	-	-	-
1400	269	339	408	478	547	-	-	-	-	-	-	-	-	-	-
1600	305	383	461	539	617	-	-	-	-	-	-	-	-	-	-
1800	341	428	514	601	687	-	-	-	-	-	-	-	-	-	-
2000	377	472	567	662	757	-	-	-	-	-	-	-	-	-	-

H	Contre-cadre code 11003259														
	200	300	400	500	600	700	800	900	1000	1100	1200	1400	1600	1800	2000
200	20,5	23,5	26,6	29,6	32,7	35,7	38,7	41,8	44,8	47,9	50,9	57,0	63,0	69,1	75,2
300	22,5	25,7	28,9	32,1	35,3	38,5	41,6	44,8	48,0	51,2	54,4	60,7	67,1	73,5	79,8
400	24,6	27,9	31,2	34,6	37,9	41,2	44,6	47,9	51,2	54,5	57,9	64,5	71,2	77,8	84,5
500	26,6	30,1	33,6	37,1	40,5	44,0	47,5	50,9	54,4	57,9	61,3	68,3	75,2	82,2	89,1
600	28,7	32,3	35,9	39,5	43,1	46,8	50,4	54,0	57,6	61,2	64,8	72,0	79,3	86,5	93,7
700	30,7	34,5	38,3	42,0	45,8	49,5	53,3	57,0	60,8	64,5	68,3	-	-	-	-
800	32,8	36,7	40,6	44,5	48,4	52,3	56,2	60,1	64,0	67,9	71,8	-	-	-	-
900	34,8	38,9	42,9	47,0	51,0	55,1	59,1	63,1	67,2	71,2	75,3	-	-	-	-
1000	36,9	41,1	45,3	49,5	53,6	57,8	62,0	66,2	70,4	74,6	78,8	-	-	-	-
1100	38,9	43,3	47,6	51,9	56,3	60,6	64,9	69,2	73,6	77,9	82,2	-	-	-	-
1200	41,0	45,5	49,9	54,4	58,9	63,4	67,8	72,3	76,8	81,2	85,7	-	-	-	-
1400	45,1	49,8	54,6	59,4	64,1	-	-	-	-	-	-	-	-	-	-
1600	49,2	54,2	59,3	64,3	69,4	-	-	-	-	-	-	-	-	-	-
1800	53,3	58,6	64,0	69,3	74,6	-	-	-	-	-	-	-	-	-	-
2000	57,4	63,0	68,6	74,2	79,9	-	-	-	-	-	-	-	-	-	-

Grilles et diffusion d'air

Petites grilles extérieures renforcées

Série AG 638 - aluminium



Grille AG 638

OPTIONS DISPONIBLES TABLEAU

Désignation	Plus-value
Fixation sans contre-cadre Cadre extérieur percé	0 %
Fixation adaptée au contre-cadre. Cadre extérieur percé. Prévoir le contre-cadre en plus (vis fournies)	10 %
Peinture époxy selon carte RAL	12 à 16 % selon RAL
Grilles anti-volatiles en inox	20 %
Grillage anti-insectes en galva	20 %

Grilles et diffusion d'air

Grilles extérieures grandes dimensions

Série AG 639 - Aluminium



Grille AG 639



Contre cadre F10

GAMME R10

Dimensions	Référence	Prix
AG 639 F1		
600 x 600	11052283	Nous consulter
800 x 800	11052286	Nous consulter
1000 x 1000	11052288	Nous consulter

- Longueurs de 600 mm à 2000 mm par pas de 100 mm.
- Hauteurs de 600 à 2000 mm par pas de 100 mm.
- Finition peinture époxy selon carte RAL en option.
- Montage direct sans contre-cadre.

DESCRIPTION

- Cadre en aluminium extrudé, ailettes horizontales type pare-pluie en aluminium extrudé.
- Cadre en aluminium extrudé, ailettes horizontales type pare-pluie en aluminium extrudé.
- Ailettes espacées de 100 mm.
- Partie intérieure comportant un grillage de protection à mailles carrées de 12 x 12, Ø 1.2 mm en acier galvanisé.
- Finition aluminium brut.
- Fixation directe dans la maçonnerie ou avec contre-cadre de montage dédié. Le contre-cadre ainsi que la grille sont livrés pré-perçés en face avant.

DOMAINE D'APPLICATION

- Prise d'air neuf ou rejet d'air vicié.
- Positionnement mural.
- Fonction pare-pluie.

ACCESSOIRES

- Contre-cadre de montage F10 en tôle d'acier galvanisé, muni de pattes de scellement. Il est conçu pour recevoir les vis de fixation de la grille, ce qui évite de perfore le mur à l'installation. Les vis sont fournies avec le contre-cadre F10.

GAMME AVEC CHOIX D'OPTIONS R10

H	Grille AG 639 code 11003255									
	300	400	600	800	1000	1200	1400	1600	1800	2000
300	95,4	106	128	149	171	192	214	235	257	279
400	107	121	149	176	204	231	259	286	314	341
600	131	151	190	230	269	308	348	387	427	466
800	155	181	232	283	334	386	437	488	540	591
1000	179	210	273	337	400	463	526	590	653	716
1200	202	240	315	390	465	541	616	691	766	841
1400	226	270	357	444	531	618	705	792	879	966
1600	250	300	398	497	596	695	794	893	992	1091
1800	274	329	440	551	662	773	883	994	1105	1216
2000	298	359	482	605	727	850	973	1096	1218	1341

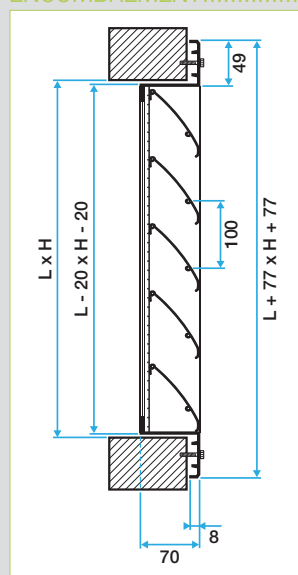
OPTIONS DISPONIBLES

Désignation	Plus-value
Fixation F1 - montage direct sur le mur par vis dans le cadre extérieur (percé)	0 %
Fixation F2 - montage direct sur le mur par pattes de scellement fournies	0 %
Fixation CC - grille adaptée au contre-cadre F10 (cadre extérieur percé - livré sans contre cadre)	0 %
Fixation CCM - grille livrée avec contre-cadre F10 monté (vis fournies)	Ajouter le prix du F10

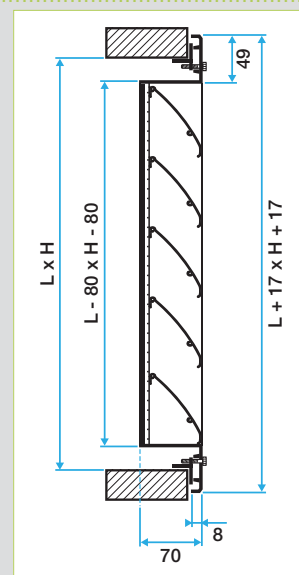
LES + PRODUITS

- Grandes dimensions adaptées aux débits de conditionnement d'air ou parking.
- Robustesse.

ENCOMBREMENT



Montage sans contre-cadre
Tableau de sélection page 627.



Montage avec contre-cadre F10

H	Contre cadre F10 639 code 11003259									
	300	400	600	800	1000	1200	1400	1600	1800	2000
300	25,7	28,9	35,3	41,6	48,0	54,4	60,7	67,1	73,5	79,8
400	27,9	31,2	37,9	44,6	51,2	57,9	64,5	71,2	77,8	84,5
600	32,3	35,9	43,1	50,4	57,6	64,8	72,0	79,3	86,5	93,7
800	36,7	40,6	48,4	56,2	64,0	71,8	79,6	87,4	95,2	103
1000	41,1	45,3	53,6	62,0	70,4	78,8	87,1	95,5	104	112
1200	45,5	49,9	58,9	67,8	76,8	85,7	94,7	104	113	121
1400	49,8	54,6	64,1	73,6	83,2	92,7	102	112	121	131
1600	54,2	59,3	69,4	79,5	89,6	99,6	110	120	130	140
1800	58,6	64,0	74,6	85,3	95,9	107	117	128	139	149
2000	63,0	68,6	79,9	91,1	102	114	125	136	147	159

Désignation	Plus-value
Grilles anti-volatiles en inox	20 %
Grillage anti-insectes en galva	20 %
Peinture RAL 1	12 %
Peinture RAL 2	14 %
Peinture RAL 3	16 %

Grilles et diffusion d'air

Grilles extérieures à lames mobiles

Série AG 645 - aluminium



Grille AG 645

GAMME COMPLÉMENTAIRE

- Longueurs de 200 mm à 1600 mm par pas de 25 mm.
- Hauteurs de 200 à 2000 mm par pas de 100 mm.
- Finition selon carte RAL (nous consulter).
- Version avec cadre en «U» largeur 38 mm.

DESCRIPTION

- Cadre en aluminium extrudé, ailettes horizontales type pare-pluie en aluminium extrudé.
- Ailettes espacées de 100 mm, mobiles et accouplées par une tringlerie extérieure permettant la fermeture totale de la grille.
- Commande manuelle à l'aide d'une poignée ou motorisée.
- Partie intérieure comportant un grillage de protection à mailles carrées de 12 x 12, Ø 1.2 mm en acier galvanisé.
- Finition aluminium brut.
- Fixation avec cadre de montage F11-645. Pré-perçage du cadre sur demande (fixation F1).

DOMAINE D'APPLICATION

- Prise d'air neuf ou rejet d'air vicié.
- Possibilité de fermeture.
- Positionnement mural.

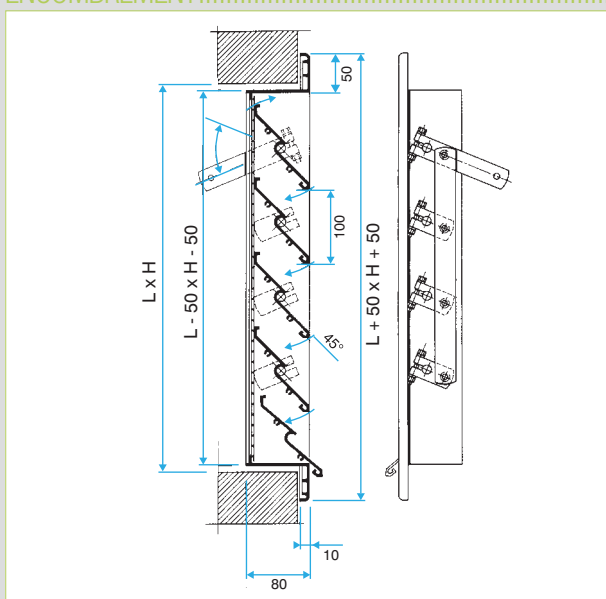
ACCESSOIRES

- Cadre de montage F11-645 en tôle d'acier galvanisé, muni de pattes de scellement (code 11002520).
- Poignée de commande.
- Moteur tout ou rien ou proportionnel.

LES + PRODUITS

- Lames (ou ailettes) mobiles permettant la fermeture totale de la grille.
- Commande manuelle ou motorisée

ENCOMBREMENT



Grille AG 645 avec commande manuelle

GAMME R10

Y	11002483									
	H en mm (ou fentes)									
	400	500	600	800	1000	1200	1400	1600	1800	2000
400	393	444	495	596	698	800	902	1003	1105	1207
500	463	515	566	670	773	876	980	1083	1186	1289
600	534	586	638	743	848	953	1057	1162	1267	1372
800	674	728	782	890	998	1106	1213	1321	1429	1537
1000	815	871	926	1037	1148	1258	1369	1480	1591	1702
1200	956	1013	1070	1184	1297	1411	1525	1639	1753	1866
1400	1097	1155	1214	1330	1447	1564	1681	1798	1915	2031
1600	1237	1297	1357	1477	1597	1717	1837	1957	2076	2196
1800	1378	1440	1501	1624	1747	1870	1993	2115	2238	2361
2000	1519	1582	1645	1771	1897	2023	2148	2274	2400	2526

OPTIONS DISPONIBLES

Désignation	Plus-value
Fixation F1 (vis apparentes)	10 %
Grillage anti-volatiles en inox	20 %
Grillage anti-insectes en galva	20 %

Désignation	Plus-value
Commande manuelle	10 %
Moteur tout ou rien AF230 15 Nm*	726
Moteur tout ou rien AF24 15 Nm*	682
Moteur proportionnel SF24A-SR 20 Nm*	1046

Série AP 639 - aluminium



Édicule de toiture AP 639

GAMME

- Dimensions jusqu'à 600 x 600 mm et hauteur 800 mm. Autres dimensions nous consulter.
- Finition alu anodisé ou peinture époxy selon carte RAL en option.

DESCRIPTION

- Cadre et ailettes horizontales type pare-pluie en aluminium. Toit en tôle d'aluminium.
- Ailettes espacées de 100 mm.
- Partie intérieure comportant un grillage de protection à mailles carrées de 12 x 12, Ø 1.2 mm en acier galvanisé.
- Finition aluminium brut.
- Fixation par vis apparentes sur le chassis. Utiliser les 2 anneaux de levage fournis pour la mise en place sur la toiture.
- Positionnement sur réhausse en béton.

DOMAINE D'APPLICATION

- Prise d'air neuf ou rejet d'air vicié.
- Positionnement en toiture.
- Grilles robustes.
- Idéal pour l'amenée d'air neuf en désenfumage mécanique tertiaire ou pour le rejet en désenfumage naturel Habitat (voir chapitre « Désenfumage »).

ACCESSOIRES

- Grillage anti-volatiles inox.
- Souche pour toit plat en tôle d'acier galvanisé, peinture époxy couleur gris RAL9006.
- Tôle de séparation pour application prise d'air et rejet d'air simultanés.

EXEMPLES EN DÉSENFUMAGE NATUREL

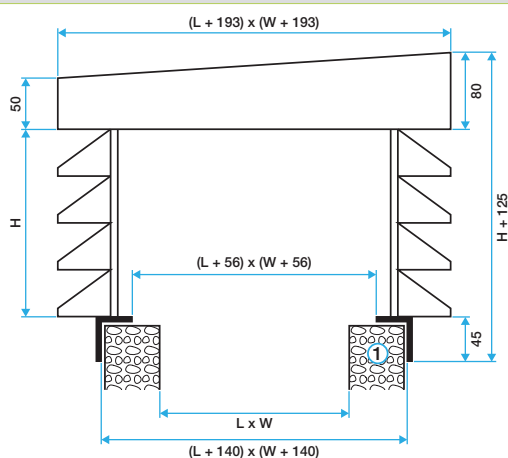
AP 369

Dimensions du conduit (mm)	Surface (dm ²)	L x W (mm)	Hauteur H (mm)
500 x 400	20	500 x 400	300
500 x 500	25	500 x 500	400
600 x 500	30	600 x 500	400
600 x 600	35	600 x 600	400

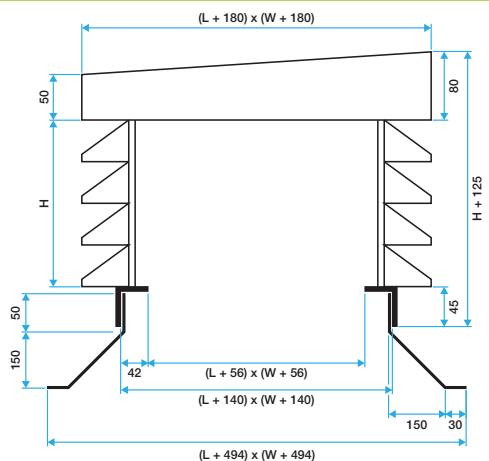
LES + PRODUITS

- Grilles de toiture adaptées aux débits de désenfumage naturel.

ENCOMBREMENT



Édicule AP 639 sur réhausse béton 1



Édicule AP 639 avec souche métallique pour toit plat
Tableau de sélection page 626.

Série AP 639 - aluminium



Édicule de toiture AP 639

H/L		AP 639 H300 code 11003240									
		Y en mm									
		300	400	500	600	700	800	900	1000	1100	1200
300		691	747	802	858	914	970	1026	1082	1138	1193
400			768	829	890	951	1013	1074	1135	1196	1257
500				856	922	989	1055	1122	1188	1255	1321
600					954	1026	1098	1170	1241	1313	1385
700						1063	1140	1217	1294	1372	1449
800							1183	1265	1348	1430	1512
900								1313	1401	1489	1576
1000									1454	1547	1640
1100										1606	1704
1200											1768

H/L		AP 639 H500 code 11003242									
		Y en mm									
		300	400	500	600	700	800	900	1000	1100	1200
300		928	1001	1073	1146	1219	1292	1364	1437	1510	1582
400			1020	1101	1181	1262	1343	1423	1504	1585	1665
500				1128	1216	1305	1394	1482	1571	1659	1748
600					1251	1348	1445	1541	1638	1734	1831
700						1391	1496	1600	1705	1809	1914
800							1547	1659	1772	1884	1997
900								1718	1839	1959	2079
1000									1905	2034	2162
1100										2109	2245
1200											2328

H/L		AP 639 H800 code 11003244									
		Y en mm									
		300	400	500	600	700	800	900	1000	1100	1200
300		1346	1451	1556	1660	1765	1869	1974	2078	2183	2288
400			1463	1580	1698	1816	1934	2051	2169	2287	2405
500				1605	1736	1867	1998	2129	2260	2391	2522
600					1774	1918	2062	2206	2351	2495	2639
700						1969	2127	2284	2441	2599	2756
800							2191	2362	2532	2703	2873
900								2439	2623	2806	2990
1000									2713	2910	3107
1100										3014	3224
1200											3341

H/L		AP 639 H400 code 11003241									
		Y en mm									
		300	400	500	600	700	800	900	1000	1100	1200
300		786	850	913	976	1039	1102	1166	1229	1292	1355
400			873	942	1011	1081	1150	1220	1289	1359	1428
500				971	1047	1123	1198	1274	1349	1425	1501
600					1082	1164	1246	1328	1410	1492	1573
700						1206	1294	1382	1470	1558	1646
800							1342	1436	1530	1625	1719
900								1490	1591	1691	1792
1000									1651	1758	1864
1100										1824	1937
1200											2010

H/L		AP 639 H600 code 11003243									
		Y en mm									
		300	400	500	600	700	800	900	1000	1100	1200
300		1033	1119	1205	1291	1377	1462	1548	1634	1720	1806
400			1152	1245	1338	1430	1523	1616	1709	1801	1894
500				1285	1384	1484	1584	1683	1783	1883	1983
600					1431	1538	1644	1751	1858	1964	2071
700						1592	1705	1819	1932	2046	2159
800							1766	1886	2007	2127	2248
900								1954	2081	2209	2336
1000									2156	2290	2425
1100										2372	2513
1200											2602

H/L		RF 639 code 11003249									
		Y en mm									
		300	400	500	600	700	800	900	1000	1100	1200
300		315	330	344	358	372	387	401	415	430	444
400			342	357	371	385	399	414	428	442	456
500				369	384	398	412	426	440	454	469
600					396	410	424	439	453	467	481
700						423	437	451	465	479	493
800							450	464	477	491	505
900								476	490	504	518
1000									502	516	530
1100										528	542
1200											554

OPTIONS DISPONIBLES

Désignation	Plus-value
Tôle de séparation (pour traiter 2 réseaux d'air d'instincts)	10 %
Grillage anti-volatiles inox	10 %

Désignation	Plus-value
Finition alu anodisé	25 %
Peinture époxy selon carte RAL	20 %

Grilles et diffusion d'air

Grilles extérieures circulaires

Série AR 637 - aluminium



Grille AR 637 jusqu'à Ø 315 mm

Grille AR 637 à partir de Ø 400 mm

GAMME R8

Dimensions	Référence	Prix
125	11002505	120
160	11002506	130
200	11002507	145
250	11002508	179
315	11002509	213
125	11052240	110
160	11052241	117
200	11052242	132
250	11052243	163
315	11052244	192
400	11052260	472
450	11052261	619
500	11052262	743
560	11052263	1252
630	11052264	1369

GAMME COMPLÉMENTAIRE

- Tous diamètres jusqu'à 1250 mm (nous consulter).
- Sur demande, treillis anti-insectes en acier galvanisé sur les petits diamètres.
- Finition peinture selon carte RAL (nous consulter).

DESCRIPTION

Diamètres de 125 à 315 mm :

- Ailettes type pare-pluie, espacées de 20 mm.
- Construction en aluminium.
- Finition aluminium anodisé, teinte naturelle satinée.
- Fixation non apparente par vis dans la colerette intérieure.

Diamètres de 400 à 630 mm :

- Ailettes type pare-pluie, espacées de 50 mm.
- Construction en aluminium.
- Finition aluminium brut.
- Fixation apparente par vis dans l'encadrement.
- Partie intérieure comportant un grillage de protection anti-oiseau à mailles de 12 x 12 mm, Ø 1.2 mm en acier galvanisé.

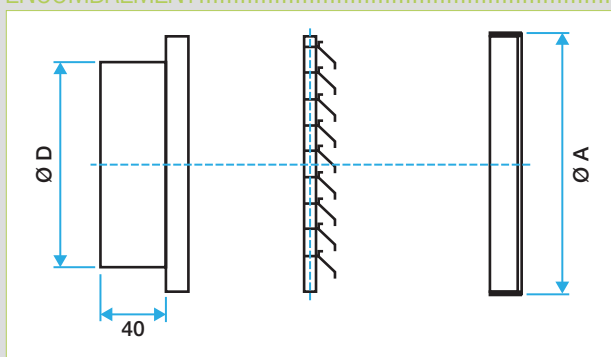
DOMAINE D'APPLICATION

- Grille extérieure circulaire en prise d'air ou en refoulement d'un ventilateur

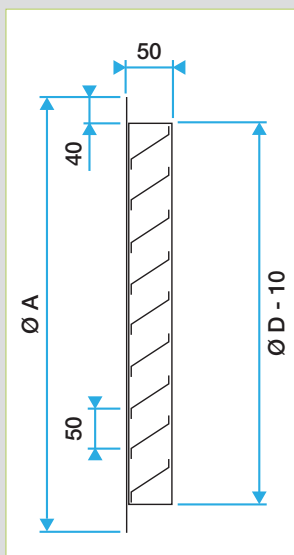
LES + PRODUITS

- Raccordement circulaire.
- Idéal pour les débits de ventilation

ENCOMBREMENT



Grille AR 637 de Ø 125 à Ø 315



Grille AR 637 de Ø 400 à Ø 630

Débits de confort pour $L_w < NR 35$ et $DP < 45$ Pa.

Ø N (mm)	Ø A (mm)	Débit (m³/h)
125	160	150
160	200	200
200	250	300
250	315	500
315	400	800
400	450	1400
450	500	1750
500	630	2280
630	680	3560

Voir tableau de sélection page 628.



Série AC 102 D - SC 102 D

Soufflage avec effet de plafond

Ak (m ²)	L x H (mm)	qv (m ³ /h)												Lw	Lt											
		100		150		200		300		400		600				800		1200		1800		2500		3500		
0,011	325 x 75	32	2,8	43	4,1	50	5,5	60	8,3																	
		2,5	16	3,8	35	5,1	62	7,6	140																	
0,015	425 x 75	25	2,4	35	3,6	43	4,7	53	7,1	61	9,5															
		1,9	8,4	2,8	19	3,7	33	5,5	75	7,4	134															
0,019	525 x 75			30	3,2	38	4,2	48	6,3	56	8,4															
				2,2	12	2,9	21	4,4	47	5,8	83															
0,023	625 x 75	325 x 125			33	3,8	44	5,7	52	7,6																
					2,4	14	3,6	32	4,8	47																
0,030	825 x 75	425 x 125			38	5,0	46	6,7	56	10																
					2,8	19	3,7	33	5,1	75																
0,037	1025 x 75	525 x 125			34	4,5	41	6,0	52	9,0	59	12														
			325 x 175			2,2	15	3,0	22	4,5	49	6,0	88													
0,045	1225 x 75	625 x 125			37	5,5	47	8,2	55	11	59	14														
			425 x 175			2,5	15	3,7	33	4,9	59	5,5	75													
0,060	825 x 125	525 x 175			41	7,1	49	9,5	54	13																
			425 x 225			2,8	19	3,7	33	4,4	47															
0,075	1025 x 125	625 x 175			36	6,4	44	8,5	51	13																
			525 x 225			2,2	12	3,0	22	3,7	35															
0,090	1225 x 125	825 x 175			41	8,6	44	11			61	20														
			625 x 225			2,5	15	2,8	20	5,8	80															
0,120	1025 x 175	825 x 225			40	10	55	17																		
					2,3	12,5	4,2	42																		
0,150	1225 x 175	1025 x 225			50	15	58	21			61	20														
					3,3	28	4,5	50					5,8	80												
0,180	1225 x 225			47	14	54	17	62	26																	
				2,8	21	3,8	35	5,5	80																	

Corrections pour grille sans registre
 ΔPt Lw
x 0,5 - 4

Les valeurs Lw (NR) ne tiennent pas compte de l'atténuation du local.

Vt = 0,37 m/s.

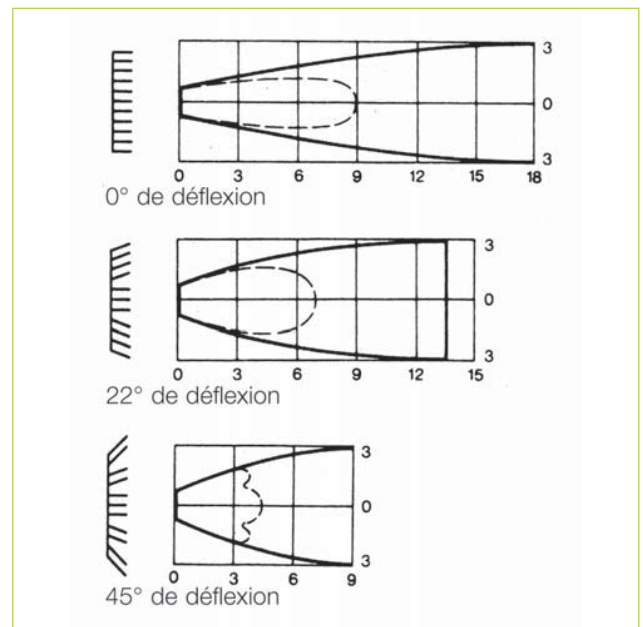
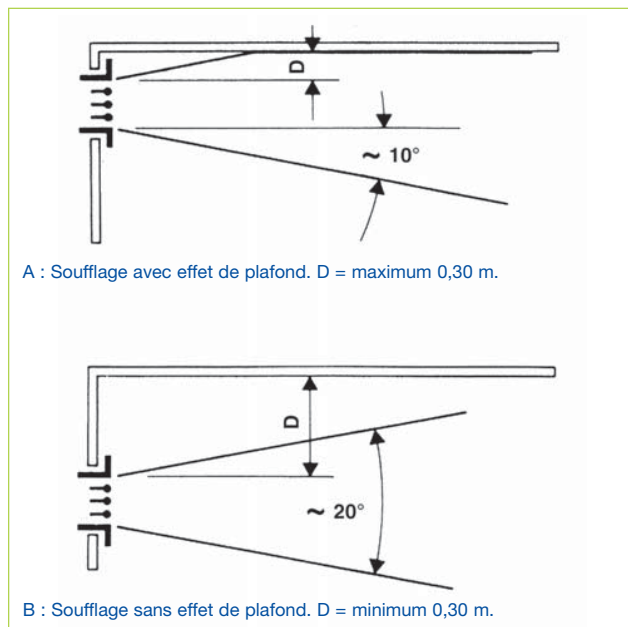
Corrections pour d'autres vitesses terminales

Vt (m/s)		0,25	0,37	0,5	0,63
Lt A		x 1,5	x 1	x 0,75	x 0,6
Lt B		x 1,05	x 0,7	x 0,53	x 0,42

Corrections pour déflexion

α	β	Lt	Vk	ΔPt	Lw
22°	35°	x 0,77	x 1,15	x 1,30	+ 3
45°	60°	x 0,55	x 1,25	x 1,60	+6

α = angle des ailettes - β = angle du jet d'air





Série GD 102 D

Soufflage avec effet de plafond - Registre 100% ouvert

Ak (m ²)	L x H (mm)		qv (m ³ /h)												Lw	Lt										
			100		150		200		300		400		600				800		1200		1800		2500		3500	
0,011	325 x 75		17	2,8	28	4,1	35	5,5	45	8,3																
			2,5	16	3,8	35	5,1	62	7,6	140																
0,015	425 x 75		-	2,4	20	3,6	28	4,7	38	7,1	46	9,5														
			1,9	8,4	2,8	19	3,7	33	5,5	75	7,4	134														
0,019	525 x 75				15	3,2	23	4,2	33	6,3	41	8,4	55	15												
					2,2	12	2,9	21	4,4	47	5,8	83	9	200												
0,023	625 x 75	325 x 125					18	3,8	29	5,7	37	7,6	47	11												
							2,4	14	3,6	32	4,8	47	7,2	128												
0,030	825 x 75	425 x 125							23	5,0	31	6,7	41	10												
							2,8	19	3,7	33	5,1	75														
0,037	1025 x 75	525 x 125							19	4,5	26	6,0	37	9,0	44	12										
							2,2	15	3,0	22	4,5	49	6,0	88												
0,045	1225 x 75	625 x 125									22	5,5	32	8,2	40	11	44	14								
													2,5	15	3,7	33	4,9	59	5,5	75						
0,060	825 x 125	525 x 175											26	7,1	34	9,5	39	13								
													2,8	19	3,7	33	4,4	47								
0,075	1025 x 125	625 x 175											21	6,4	29	8,5	36	13	50	21						
													2,2	12	3,0	22	3,7	35	7,0	118						
0,090	1225 x 125	825 x 175												26	8,6	29	11	46	20							
													2,5	15	2,8	20	5,8	80								
0,120	1025 x 175	825 x 225												25	10	40	17	55	27							
													2,3	12,5	4,2	42	7,8	155								
0,150	1225 x 175	1025 x 225													35	15	43	21	52	10						
																3,3	28	4,5	50	6,5	105					
0,180	1225 x 225		Lw	Lt																						
			Vk	Pa																						

Corrections pour grille sans registre
 ΔPt Lw
x 0,5 - 4

Les valeurs Lw (NR) ne tiennent pas compte de l'atténuation du local.

Vt = 0,37 m/s.

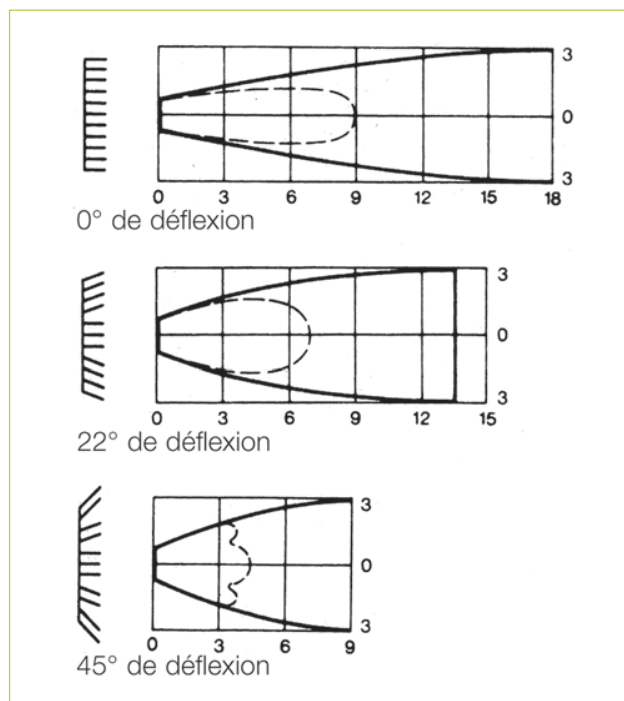
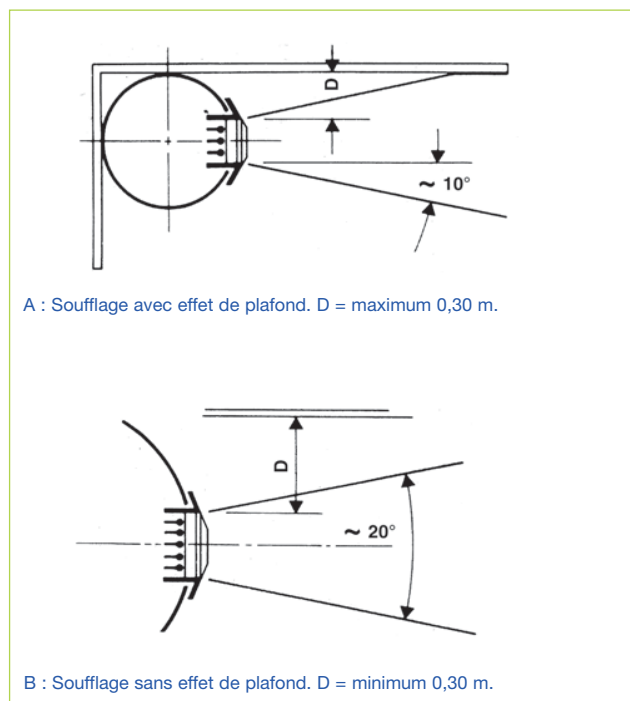
Corrections pour d'autres vitesses terminales

Vt (m/s)		0,25	0,37	0,5	0,63
Lt	A	x 1,5	x 1	x 0,75	x 0,6
Lt	B	x 1,05	x 0,7	x 0,53	x 0,42

Corrections pour déflexion

α	β	Lt	Vk	ΔPt	Lw
22°	35°	x 0,77	x 1,15	x 1,30	+ 3
45°	60°	x 0,55	x 1,25	x 1,60	+6

α = angle des ailettes - β = angle du jet d'air





Série AC 440 - AC 440 Z - AG 450 - AG 470

Soufflage avec effet de plafond

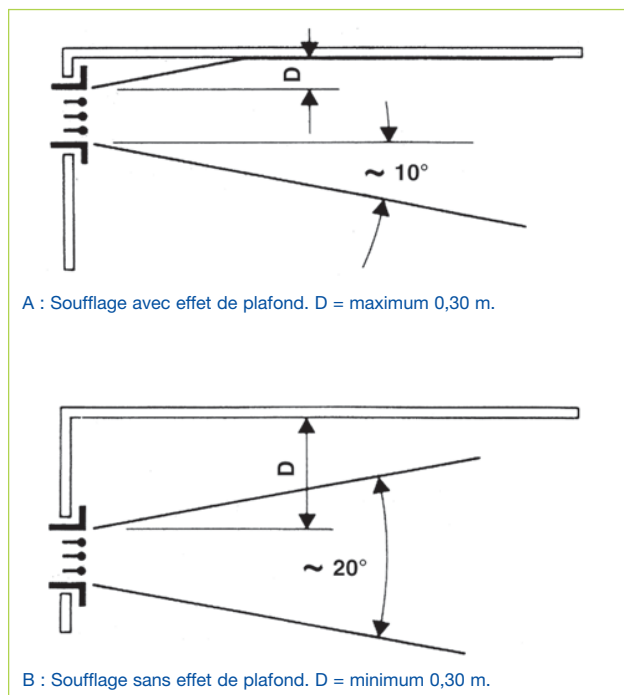
Ak (m²)	L x H (mm)		qv (m³/h)												Lw	Lt				
			200	300	400	500	750	1000	1500	2000	3000	4000	5000							
0,013	200 x 100		24	-														Vk	Pa	
			4,2	32																
0,020	300 x 100		15	-	26	-														
	200 x 150		2,8	14	4,2	32														
0,030	400 x 100	200 x 200	-	-	18	-	25	-												
	300 x 150		1,9	6	2,9	14	3,7	24												
0,045	600 x 100	300 x 200			-	-	17	-	22	-										
	400 x 150				1,9	6	2,5	11	3,1	18										
0,060	800 x 100	400 x 200							16	-	26	-								
	500 x 150								2,3	9	3,5	22								
0,075	1000 x 100	500 x 200							-	-	21	-	29	-						
	600 x 150	300 x 300							1,8	6	2,7	14	3,8	25						
0,093	1200 x 100	600 x 200							17	-	24	-	34	-						
	800 x 150	400 x 300							2,2	9	3,0	16	4,5	36						
0,125	1000 x 150	500 x 300							-	-	18	-	28	-						
	800 x 200	400 x 400							1,6	4	2,2	9	3,4	20						
0,150	1200 x 150														31	-				
	600 x 300								1,8	6	2,7	14	3,7	23						
0,175	1000 x 200														28	-				
	500 x 400								1,6	5	2,4	10	3,2	18						
0,200	1200 x 200	600 x 400													18	-	25	-		
	800 x 300	500 x 500													2,1	8	2,8	14	4,1	30
0,260	1000 x 300														-	-	20	-	36	-
	800 x 400	600 x 500							1,6	5	2,2	9	3,2	18	4,1	30				
0,350	1000 x 400														27	-	34	-		
	800 x 500														2,8	13	3,7	23		
0,420	1200 x 400														20	-	27	-	33	-
	1000 x 400														2,0	7	2,6	12	3,3	20
0,530	1200 x 500														14	-	22	-	28	-
			Lw	Lt											1,6	4	2,1	8	3,3	12
			Vk	Pa																

Les valeurs Lw (NR) ne tiennent pas compte de l'atténuation du local.

Vt = 0,37 m/s.

Corrections pour d'autres vitesses terminales

Vt (m/s)		0,25	0,37	0,5	0,63
Lt	A	x 1	x 0,67	x 0,5	x 0,4
Lt	B	x 0,7	x 0,47	x 0,36	x 0,28





Série AC 101 - SC 101 - AC 440 - AG 450 - AG 470 - AC 121 - SC 121 AC 123 - SC 125 - AC 161 - AC 163 - AO 123 - AU 124 - AO 129 - SC 370

Reprise

Ak (m ²)	L x H (mm)	qv (m ³ /h)										Lw	Lt					
		200	300	400	500	750	1000	1500	2000	3000	4000			5000				
0,013	200 x 100	25	-													Vk	Pa	
		4,2	35															
0,020	300 x 100 200 x 100	16	-	27	-													
		2,8	15	4,2	35													
0,030	400 x 100 300 x 150	200 x 200	-	-	19	-	26	-										
			1,9	7	2,9	16	3,7	27										
0,045	600 x 100 400 x 150	300 x 200	-	-	18	-	23	-										
				1,9	7	2,5	12	3,1	20									
0,060	800 x 100 500 x 150	400 x 200					17	-	27	-								
							2,3	10	3,5	24								
0,075	1000 x 100 600 x 150	500 x 200 300 x 300					-	-	22	-	30	-						
							1,8	6,5	2,7	15	3,8	28						
0,093	1200 x 100 800 x 150	600 x 200 400 x 300					18	-	25	-	35	-						
							2,2	10	3,0	18	4,5	40						
0,125	1000 x 150 800 x 200	500 x 300 400 x 400					-	-	19	-	29	-						
							1,6	5	2,2	10	3,4	22						
0,150	1200 x 150 800 x 300										-	-	25	-	32	-		
													1,8	7	2,7	15	3,7	26
0,175	1000 x 200 500 x 400	622 x 322 522 x 422									-	-	21	-	29	-		
													1,6	5	2,4	11	3,2	20
0,200	1200 x 200 800 x 300	622 x 422 522 x 522									19	-	26	-	36	-		
												2,1	9	2,8	15	4,1	33	
0,260	1000 x 300 800 x 400	600 x 600 622 x 522									-	-	21	-	31	-	37	
												1,6	5	2,2	10	3,2	20	4,1
0,350	1000 x 400 800 x 500														28	-	35	
																2,8	14	3,7
0,420	1200 x 400 1000 x 400														21	-	28	
																2,0	8	2,6
0,530	1200 x 400	1000 x 600	Lw	Lt											15	-	23	
			Vk	Pa												1,6	5	2,1

Les valeurs Lw (NR) ne tiennent pas compte de l'atténuation du local.



Série GD 102

Reprise - Registre 100% ouvert

Ak (m ²)	L x H (mm)	qv (m ³ /h)												Lw	Lt				
		100	150	200	300	400	600	800	1200	1800	2500	3500							
0,014	325 x 75	20	-	30	45	25	-											Vk	Pa
		2	4	3	18	4	31												
0,019	425 x 75							48	-										
						2,3	12	3	18	4,8	40								
0,023	525 x 75					30	-	45	-	51	-								
						2,5	12	3,8	30	5	49								
0,028	625 x 75	325 x 125					-	-	40	-	47	-							
							2	8	3	18	4	32							
0,037	825 x 75	425 x 125					30	-	42	-	32								
							2,3	12	3	18	4,9	45							
0,046	1025 x 75 325 x 175	525 x 125					-	-	30	-	46	-	54	-					
							1,8	6	2,5	12	3,6	25	5	49					
0,055	1225 x 75 425 x 175	625 x 125 325 x 225					-	-	23	-	30	-							
							2	8	3	18	4	32							
0,074	825 x 125 425 x 225	525 x 175									30	-	44	-	54	-			
													2,3	10	3	18	4,6	42	
0,092	1025 x 125 525 x 225	625 x 175									-	-	40	-	49	-			
												1,8	5	2,5	12	3,5	24		
0,110	1225 x 125 625 x 225	825 x 175									-	-	43	-	56	-			
												2	8	3	18	4,2	37		
0,138	1025 x 175	825 x 225													42	-	52		
																2,4	10	3,7	27
0,166	1225 x 175	1025 x 225													47	-	55		
																3	18	4	31
0,220	1225 x 225		Lw	-											43	-	50		
			Vk	Pa												2,3	10	3,2	20

Les valeurs Lw (NR) ne tiennent pas compte de l'atténuation du local.



Série AC 181

Transfert

Ak (m ²)	L x H (mm)		qv (m ³ /h)												Lw	Lt				
			50	100	150	200	300	400	600	800	1000	1500	2000							
0,016	300 x 100	200 x 150	-	-	23	-														
			0,9	3,5	1,7	14													Vk	Pa
0,027	500 x 100 200 x 200	300 x 150	-	-	14	-	23	-												
			0,6	1,6	1,0	4,0	1,5	9,9												
0,040	800 x 100 300 x 200	400 x 150	-	-	16	-	23	-												
			0,7	2,3	1,0	4,0	1,3	8,0												
0,056	1000 x 100 400 x 200	500 x 150	-	-	-	-	18	-	25	10	31									
			0,5	1,1	0,7	2,5	1,0	4,5	1,5	10	2,0	18								
0,070	1200 x 100 500 x 200	800 x 150 300 x 300	-	-	-	-	-	-	22		27									
			0,3	1,0	0,6	1,6	0,8	3	1,2	6,5	1,6	11								
0,081	800 x 150 400 x 300	600 x 200	-	-	-	-	-	20	-	26	-	35	-							
			0,5	1,6	0,7	2,3	1,0	4,0	1,3	8,0	2,1	20								
0,120	1200 x 150 500 x 300	800 x 200 400 x 400	-	-	-	-	-	-	20		27		33							
			0,5	1,4	0,7	2	0,9	4	1,4	9	1,9	15								
0,150	1000 x 200 500 x 400	600 x 300	-	-	-	-	-	-	24	-	30	-	35	-						
			0,57	1,6	0,6	2,0	1,1	5,0	1,5	9,8	1,9	15								
0,190	1200 x 200 600 x 400	800 x 300 500 x 500	-	-	-	-	-	-	20		25		30							
			0,6	1,5	0,9	3,5	1,1	6,0	1,5	10	1,5	10								
0,260	1200 x 300 600 x 500	800 x 400	-	-	-	-	-	-	13	-	21	-	26	-	34	-				
			0,63	1,8	0,8	3,1	1,0	4,1	1,6	11	0,7	2,3	0,8	3,1	1,2	5,9	1,7	13		
0,320	1000 x 400 600 x 600	800 x 500	Lw	Lt									18	-	22	-	30	-	36	-
			Vk	Pa										0,7	2,3	0,8	3,1	1,2	5,9	1,7

Les valeurs Lw (NR) ne tiennent pas compte de l'atténuation du local.



Série SC 831 - SC 832 TP

Soufflage avec effet de plafond

Ak (m ²)	Ø N (mm)	qv (m ³ /h)												Lw	Lt				
		150	200	300	400	500	600	800	1000	1200	1400								
0,011	160	-	1,1	28	1,5	42	2,2												
		3,8	8	5	15	7,5	35												Vk
0,020	200	-	0,8	-	1,1	2,5	1,7	34	2,2	42	2,8								
		2,2	4	2,8	5	4,1	12	5,5	20	7	30								
0,031	250	-	-	-	1,3	20	3,7	28	2,1	34	2,5	45	3,5						
		2,6	5	3,5	2	4,5	13	5,5	26	7,5	50								
0,046	300	-	-	-	-	1,4	-	1,7	22	2,1	32	2,7	40	3,5	46	4,1			
		2,5	4	3	6	3,7	14	5,0	22	6,2	35	7,5	50						
0,066	355	Lw	Lt												50	4,8			
		Vk	Pa												7	28	10,2	39,2	

Les valeurs Lw (NR) ne tiennent pas compte de l'atténuation du local.

Vt = 0,37 m/s.

Corrections pour d'autres vitesses terminales

Vt (m/s)	0,25	0,37	0,5
Lt	x 1,5	x 1	x 0,75



Série AF 842 - AT 842

Soufflage avec effet de plafond

Ak (m²)	Ø N (mm)	qv (m³/h)														Lw	Lt											
		200		250		300		400		500		600		800				1000		1250		1500		1750		2000		1600
0,015	160	25	1,4	30	1,7	36	2,1	45	2,8																		Vk	Pa
		3,7	14	4,4	20	5,6	33	7,2	54																			
0,027	200			18	1,3	23	1,5	30	2,1	36	2,6	42	3,2															
				2,5	6,6	3	10	4	17	5	26	6	38															
0,040	250					15	1,3	22	1,7	27	2,1	33	2,6	41	3,5	50	4,5											
						2	4,2	2,7	7,7	3,4	12	4	17	5,6	33	7	52											
0,056	315							15	1,5	20	1,8	25	2,2	34	3	40	3,7	47	4,6									
								2	4,2	2,4	6	3	10	4	17	5,6	33	7	52									
0,074	355									20	1,9	25	2,6	34	3,3	42	4,1	47	5									
										2,3	5	3	9	3,8	16	4,8	23	5,5	32									
0,090	400									20	2,3	28	3,0	35	3,8	41	4,5											
										2,5	6,5	3	9	3,8	16	4,6	22											
0,013	500																	24	3,0	29	3,6	34	4,3	38	4,9	45	6	
																		2,6	6,9	3,1	10	3,6	14	4,1	19	5	29	
0,019	630	Lw	Lt																									
		Vk	Pa																									

Les valeurs Lw (NR) ne tiennent pas compte de l'atténuation du local.

Vt = 0,37 m/s.

Corrections pour d'autres vitesses terminales

Vt (m/s)	0,25	0,37	0,5
Lt	x 1	x 0,87	x 0,65

Corrections pour soufflage vertical

Vk (m/s)	Lt (m)				ΔPt (Pa)	Lw (NR)
	ΔT -10°	ΔT 0	ΔT +10°	ΔT +20°		
x 1,15	x 2	x 1,15	x 0,8	x 0,5	x 1,3	+4



Série AF 704 - SF 704 - AN 704 TP - SN 704 TP

Soufflage 4 directions avec effet de plafond

Ak (m²)	L x H (mm)	qv (m³/h)														Lw	Lt												
		100		150		200		250		300		400		500				600		800		1000		1200		1500			
0,011	150 x 150	20	0,7	29	1,0	34	1,4																					Vk	Pa
		2,8	4,6	4,2	10	5,6	19																						
0,023	225 x 225			17	0,8	23	1,0	28	1,2	32	1,5	37	2,0																
				2,1	2,6	2,8	4,6	3,5	7,2	4,2	10	5,6	19																
0,038	300 x 300							1,8	0,9	22	1,1	28	1,5	32	1,8	36	2,3												
								1,9	2,2	2,3	3,2	3,1	5,7	3,9	9,0	4,6	13												
0,057	375 x 375											21	1,2	25	1,5	29	1,8	35	2,4	40	3,0								
												1,9	2,4	2,5	3,7	2,9	5,3	3,9	9,4	5,0	15								
0,087	472 x 472																	23	1,5	29	2,0	33	2,4	37	3,0	42	3,7		
																		2,1	2,5	2,8	4,5	3,4	5,9	4,2	10	5,1	15		
0,106	525 x 525																	24	1,7	28	2,1	32	2,6	37	3,2				
																		2,0	2,4	2,5	3,8	3,1	5,5	3,8	8,6				
0,137	600 x 600	Lw	Lt															20	1,5	24	1,8	28	2,2	32	2,7				
		Vk	Pa															1,5	1	2	2,4	2,5	3,8	3	5,4				

Les valeurs Lw (NR) ne tiennent pas compte de l'atténuation du local.

Vt = 0,5 m/s.

Corrections pour d'autres vitesses terminales

Vt (m/s)	0,25	0,37	0,5	0,63	0,75
Lt	x 2	x 1,33	x 1	x 0,8	x 0,67



Série SF 704 R TP

Soufflage 4 directions avec effet de plafond

Ak (m²)	Ø N (mm)	qv (m³/h)														Lw	Lt												
		150		200		250		300		400		500		600				800		1000		1200		1500					
0,022	Ø 160	18	1	24	1,2	29	1,4	35	1,7	39	2,2																	Vk	Pa
		2,1	4	2,9	7	3,7	13,2	4,2	16	5,6	22																		
0,034	Ø 200					19	1,2	24	1,5	29	1,7	34	2,1	41	3														
						2,1	5	2,5	5,4	3,4	6,8	4,2	15	5	19														
0,054	Ø 250									22	1,5	28	1,8	30	2,2	38	2,8	46	3,4										
										2,3	5	2,8	7	3,5	12	4,5	17	5,6	22										
0,085	Ø 315	Lw	Lt											25	1,7	28	2,2	35	2,6	39	3,3	44	4,1						
		Vk	Pa											2,1	4,5	2,8	6,1	3,4	12	4,2	15	5,1	20						

Les valeurs Lw (NR) ne tiennent pas compte de l'atténuation du local.

Vt = 0,5 m/s.

Corrections pour d'autres vitesses terminales

Vt (m/s)	0,25	0,37	0,5	0,63	0,75
Lt	x 2	x 1,33	x 1	x 0,8	x 0,67



Série SC 310 R - SC 360 R

Soufflage 4 directions avec effet de plafond

Ak (m ²)	L x H (mm)	Ø D (mm)	qv (m ³ /h)												Lw	Lt				
			125		150		200		250		300		400				600		800	
0,018	300 x 300	160	-	0,8	-	1,0	21	1,3	28	1,7	34	2,0								
			1,9	3,2	2,3	4,6	3,1	8,1	3,9	13	4,6	18							Vk	Pa
0,034	400 x 400	200					-	1,0	-	1,2	19	1,5	27	2,0						
							1,6	2,7	2,0	4,3	2,5	6,2	3,3	11						
0,056	500 x 500	250									-	1,2	-	1,5	27	2,3	37	3,8		
											1,5	2,3	2,0	4,0	3,0	9,1	4,0	16		
0,080	562 x 562	315	Lw	Lt									-	1,3	16	1,9	25	2,5	32	3,2
			Vk	Pa									1,4	1,7	2,1	3,9	2,8	6,9	3,5	11

Les valeurs Lw (NR) ne tiennent pas compte de l'atténuation du local.

Vt = 0,5 m/s.

Corrections pour d'autres vitesses terminales

Vt (m/s)	0,25	0,37	0,5	0,63	0,75
Lt	x 1,63	x 1,33	x 1	x 0,8	x 0,67



Série Combined

Soufflage 4 directions avec effet de plafond - soufflage + reprise

Sélection soufflage (périphérie du diffuseur)

Type	Ak (m ²)	L x H (mm)	qv (m ³ /h)												Lw	Lt
			450		550		650		750		850		950			
SF/AF	0.05	472 x 472	29	2.1	33	2.6	36	3.1	39	3.5						
			2.5	21	3.1	32	3.61	45	4.2	60					Vk	Pa*
SN/AN	0.06	525 x 525			30	2.4	33	2.8	36	3.2	38	3.7				
					2.6	22	3	31	3.5	42	3.9	53				
SN/AN	0.09	600 x 600	Lw	Lt							31	3	33	3.4	36	4
			Vk	Pa*							2.6	24	3	29	3.4	40

* Perte de charge de l'ensemble Combined en soufflage.

Les valeurs Lw (NR) ne tiennent pas compte de l'atténuation du local et concernent l'ensemble Combined en soufflage et en reprise.

Vt = 0,5 m/s.

Sélection reprise (au centre du diffuseur)

Type	Ak (m ²)	L x H (mm)	L1 x H1 (mm)	qv (m ³ /h)												Lw	Lt
				450		550		650		750		850		950			
SF/AF	0.07	472 x 472	323 x 323	1,8	16	2,2	24	2,6	34	3	45					Vk	Pa*
SN/AN	0.094	525 x 525	375 x 375			1,6	14	1,9	19	2,2	25	2,5	32				
SN/AN	0.094	600 x 600	375 x 375	Vk	Pa*							2,5	32	2,8	40	3,2	53

* Perte de charge de l'ensemble Combined en reprise.

Sélection filtre reprise

Type	Ak (m ²)	L x H (mm)	L1 x H1 (mm)	qv (m ³ /h)												Lw	Lt
				450		550		650		750		850		950			
SF/AF	0.07	472 x 472	323 x 323	21		25		29		33							Pa
SN/AN	0.094	525 x 525	375 x 375			19		22		25		29					
SN/AN	0.094	600 x 600	375 x 375	Pa								29		34		42	

Corrections pour d'autres vitesses terminales

Vt (m/s)	0,25	0,37	0,5	0,63	0,75
Lt	x 2	x 1,33	x 1	x 0,8	x 0,67



Série ALD 610 K

Soufflage avec effet de plafond

Ak (m ²)	Dimensions	qv (m ³ /h)																					
		150		200		250		300		400		500		600		800		1000		1200		1400	
0,016	600-1 fente	18	2,3	25	2,7	30	3	33	3,4	39	4											Lw	Lt
		2,4	5	3,3	9	4	13	4,9	20	6,5	35											Vk	Pa
0,018	675-1 fente	16	2	23	2,6	28	2,9	32	3,3	38	3,9	43	4,6										
		2,3	4	2,9	7	3,8	12	4,5	17	6	30	7,5	46										
0,030	600-2 fentes					20	2,5	24	2,9	29	3,4	35	3,9	38	4,5	44	5,4						
						2,3	4	2,7	6	3,6	11	4,5	17	5,5	25	7,1	42						
0,034	675-2 fentes					18	2,6	22	2,8	27	3,3	33	3,8	36	4,2	42	5,2						
						2	3	2,4	5	3,2	8	4	13	4,9	19	6,5	35						
0,045	600-3 fentes									22	2,9	27	3,4	30	3,8	36	4,6	41	5,4	45	6,3		
										2,3	4	2,9	7	3,4	9	4,6	17	5,9	29	6,9	39		
0,051	675-3 fentes									20	2,8	25	3,3	28	3,7	35	4,4	39	5,2	43	6		
										2	3	2,6	5	3	7	4	13	5,1	22	6,2	33		
0,060	600-4 fentes									22	3,1	26	3,5	32	4,2	37	5	41	5,7	44	6,6		
										2,2	4	2,6	5	3,5	10	4,5	16	5,2	22	6,2	31		
0,068	675-4 fentes	Lw	Lt											23	3,4	29	4	35	4,7	38	5,4	42	6,2
		Vk	Pa											2,4	4	3	7	3,9	12	4,6	17	5,5	25

Les valeurs Lw (NR) ne tiennent pas compte de l'atténuation du local. Tests réalisés avec le plénum standard.

Vt = 0,37 m/s



Série ALD 610 K

Reprise sans filtre

Ak (m ²)	Dimensions	qv (m ³ /h)																						
		150		200		250		300		400		500		600		800		1000		1200		1400		
0,012	600-1 fente	13		20		25		28		34													Lw	Lt
		3,1	8	4,3	15	5,2	22	6,4	50	8,5	59													Vk
0,014	675-1 fente	11		18		23		27		33														
		3,0	7	3,8	12	4,9	20	5,9	29	7,8	47													
0,023	600-2 fentes					15		19		24		30		33										
						3,0	7	3,5	10	4,7	17	5,9	29	7,2	43									
0,026	675-2 fentes					13		17		22		28		31		37								
						2,6	5	3,1	8	4,2	14	5,2	22	6,4	32	8,4	59							
0,035	600-3 fentes									17		22		25		31								
										3,0	7	3,8	12	4,4	15	6,0	29	7,7	49					
0,039	675-3 fentes									15		20		23		30		34		38				
										2,6	5	3,4	8	3,9	12	5,2	22	6,6	37	8,1	56			
0,046	600-4 fentes											17		21		27		32		36				39
												2,9	7	3,4	8	4,6	17	5,9	27	6,8	37	8,1	53	
0,052	675-4 fentes	Lw												18		24		30		33		27		
		Vk	Pa											3,1	7	3,9	12	5,1	20	6,0	29	7,2	43	

Les valeurs Lw (NR) ne tiennent pas compte de l'atténuation du local. Tests réalisés avec le plénum standard.



Série ALD 610 K

Reprise avec filtre G2

Ak (m ²)	Dimensions	qv (m ³ /h)																						
		150		200		250		300		400		500		600		800		1000		1200		1400		
0,012	600-1 fente	13		20		25		28		34													Lw	Lt
		3,1	8	4,3	15	5,2	23	6,4	52	8,5	63													Vk
0,014	675-1 fente	11		18		23		27		33														
		3,0	7	3,8	12	4,9	21	5,9	31	7,8	55													
0,023	600-2 fentes					15		19		24		30		33										
						3,0	8	3,5	12	4,7	23	5,9	34	7,2	50									
0,026	675-2 fentes					13		17		22		28		31		37								
						2,6	6	3,1	10	4,2	18	5,2	27	6,4	39	8,4								
0,035	600-3 fentes									17		22		25		31				36				
										3,0	11	3,8	17	4,4	22	6,0	40	7,7	68					
0,039	675-3 fentes									15		20		23		30		34		38				
										2,6	9	3,4	13	3,9	19	5,2	33	6,6	56	8,1				
0,046	600-4 fentes											17		21		27		32		36				39
												2,9	12	3,4	15	4,6	28	5,9	46	6,8	62	8,1		
0,052	675-4 fentes	Lw												18		24		30		33		27		
		Vk	Pa											3,1	14	3,9	23	5,1	39	6,0	54	7,2	68	

Les valeurs Lw (NR) ne tiennent pas compte de l'atténuation du local. Tests réalisés avec le plénum standard.

 Dp > 70 Pa



Série ALD 610 K Combined

Soufflage avec effet de plafond

Ak (m ²)	Dimensions	qv (m ³ /h)												Lw	Lt									
		150		200		250		300		400		500				600		800		1000		1200		1400
0,016	600-1 fente	20	2,3	27	2,7	32	3	34	3,4	41	4													
		2,4	5	3,3	9	4	13	4,9	20	6,5	35													
0,018	675-1 fente	17	2	24	2,6	29	2,9	33	3,3	39	3,9	43	4,6											
		2,3	4	2,9	7	3,8	12	4,5	17	6	30	7,5	46											
0,030	600-2 fentes					21	2,5	24	2,9	30	3,4	35	3,9	38	4,5	45	5,4							
						2,3	4	2,7	6	3,6	11	4,5	17	5,5	25	7,1	42							
0,034	675-2 fentes					19	2,6	22	2,8	28	3,3	34	3,8	37	4,2	43	5,2							
						2	3	2,4	5	3,2	8	4	13	4,9	19	6,5	35							
0,045	600-3 fentes									23	2,9	28	3,4	32	3,8	37	4,6	42	5,4	46	6,3			
										2,3	4	2,9	7	3,4	9	4,6	17	5,9	29	6,9	39			
0,051	675-3 fentes									21	2,8	26	3,3	29	3,7	36	4,4	41	5,2	44	6			
										2	3	2,6	5	3	7	4	13	5,1	22	6,2	33			
0,060	600-4 fentes									23	3,1	27	3,5	33	4,2	38	5	42	5,7	44	6,6			
										2,2	4	2,6	5	3,5	10	4,5	16	5,2	22	6,2	31			
0,068	675-4 fentes	Lw	Lt																					
		Vk	Pa*																					
										24	3,4	31	4	36	4,7	39	5,4	43	6,2					
										2,4	4	3	7	3,9	12	4,6	17	5,5	25					

* Perte de charge de l'ensemble Combined en soufflage. Tests réalisés avec le plénum standard. Vt = 0,37 m/s
Les valeurs Lw (NR) ne tiennent pas compte de l'atténuation du local et concernent l'ensemble Combined en soufflage et en reprise.

Sélection - reprise sans filtre

Dimensions	qv (m ³ /h)												Pa*
	150	200	250	300	400	500	600	800	1000	1200	1400		
600-1 fente	1	1	2	3	5								Pa*
675-1 fente	1	1	1	1	3								
600-2 fentes			3	4	6	10	14						
675-2 fentes			2	2	4	6	9	15					
600-3 fentes					9	14	20	36	56				
675-3 fentes					4	7	10	18	28	40			
600-4 fentes						19	27	49					
675-4 fentes	Pa*						13	23	36	52			

* Perte de charge de l'ensemble Combined en reprise. Tests réalisés avec le plénum standard. Dp > 70 Pa

Sélection - reprise avec filtre G2

Dimensions	qv (m ³ /h)												Pa*
	150	200	250	300	400	500	600	800	1000	1200	1400		
600-1 fente	2	2	3	5	8								Pa*
675-1 fente	1	1	2	3	5								
600-2 fentes			4	6	10	16	23						
675-2 fentes			2	3	6	9	14	24					
600-3 fentes					15	23	33	58					
675-3 fentes					7	11	17	30	46	66			
600-4 fentes						31	45						
675-4 fentes	Pa*						20	46	60				

* Perte de charge de l'ensemble Combined en reprise. Tests réalisés avec le plénum standard. Dp > 70 Pa



Série LINED S - LINED TP S

Soufflage pour une longueur de 1m avec effet de plafond

Ak (m²)	Nombre de fentes	Débit (m³/h)	100	150	200	250	300	400	500	600	800	1000	1200
0,0096	1	Lw (NR)	20	27	35	40							
		ΔP (Pa)	9	19	34	52							
		Lt (m)	3	4	5	7							
0,0192	2	Lw (NR)		20	20	25	30	37	43				
		ΔP (Pa)		5	9	14	19	34	52				
		Lt (m)		3	4	5	6	7	9				
0,0288	3	Lw (NR)				20	21	28	34	39			
		ΔP (Pa)				6	9	15	24	34			
		Lt (m)				4	5	6	8	9			
0,0384	4	Lw (NR)					20	22	28	33	40		
		ΔP (Pa)					5	9	14	19	34		
		Lt (m)					4	5	7	8	10		
0,0480	5	Lw (NR)						20	23	28	35	41	
		ΔP (Pa)						6	9	12	22	34	
		Lt (m)						5	6	7	9	12	
0,0576	6	Lw (NR)							20	24	31	37	42
		ΔP (Pa)							6	9	15	24	34
		Lt (m)							5	6	9	11	13
0,0672	7	Lw (NR)							20	20	28	34	38
		ΔP (Pa)							5	7	11	18	25
		Lt (m)							5	6	8	10	12
0,0768	8	Lw (NR)								20	25	31	35
		ΔP (Pa)								5	9	14	19
		Lt (m)								6	7	9	11

Les valeurs Lw (NR) ne tiennent pas compte de l'atténuation du local

Vt = 0.37 m/s

Corrections pour d'autres vitesses terminales

Vt (m/s)	0,25	0,37	0,5	0,63
Lt	x 1,5	x 1	x 0,75	x 0,6

Corrections pour jet vertical avec effet de paroi

ΔT° (°K)	-20	-15	-10	-5	0	+5	+10	+15	+20	ΔP	Lw
Lt	x 2.3	x 1.84	x 1.56	x 1.2	x 0.92	x 0.64	x 0.46	x 0.37	x 0.3	0,76	0



Série LINED E - LINED TP E - LINED EO - LINED TP EO

Reprise pour une longueur de 1m

Ak (m²)	Nombre de fentes	Débit (m³/h)	100	150	200	250	300	400	500	600	800	1000	1200
0,0131	1	Lw (NR)	20	24	32	38	42						
		ΔP (Pa)	7	15	27	42	60						
		ΔP2 (Pa)	-	-	-	-	-						
0,0262	2	Lw (NR)		20	20	22	27	35	40	45			
		ΔP (Pa)		4	7	11	15	27	42	60			
		ΔP2 (Pa)		-	-	-	-	-	-	-			
0,0393	3	Lw (NR)				20	20	26	31	36	44		
		ΔP (Pa)				5	7	12	19	27	47		
		ΔP2 (Pa)				10	14	24	38	54	95		
0,0524	4	Lw (NR)					20	20	25	30	37	43	
		ΔP (Pa)					4	7	11	15	27	42	
		ΔP2 (Pa)					8	14	21	31	54	84	
0,0655	5	Lw (NR)						20	20	25	32	38	43
		ΔP (Pa)						5	7	10	18	27	39
		ΔP2 (Pa)						9	14	20	35	54	77
0,0786	6	Lw (NR)							20	21	28	34	39
		ΔP (Pa)							5	7	12	19	27
		ΔP2 (Pa)							10	14	24	38	54
0,0917	7	Lw (NR)							20	20	25	31	35
		ΔP (Pa)							4	5	9	14	20
		ΔP2 (Pa)							7	10	18	28	40
0,1048	8	Lw (NR)								20	22	28	32
		ΔP (Pa)								4	7	11	15
		ΔP2 (Pa)								8	14	21	31

Les valeurs Lw (NR) ne tiennent pas compte de l'atténuation du local. ΔP2 = avec filtre G3 inclus



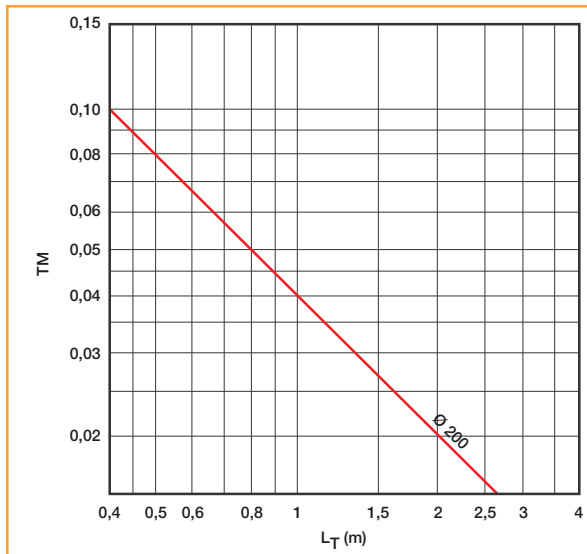
Série Twisted 850

Soufflage avec effet de plafond

Ak (m²)	Dimensions	qv (m³/h)																					
		150		200		250		300		350		400		450		500		550		600		650	
0,022	Ø 200	19	0,30	20	0,39	21	0,52	23	0,59	24	0,65	26	0,71	30	0,85	32	0,91	34	0,96	35	1,02	38	1,10
		2,0	2	2,6	3	3,3	4	3,9	6	4,6	8	5,2	11	5,9	13	6,5	17	7,2	20	7,8	24	8,5	28
		Lw	Lt																			Lw	Lt
		Vk	Pa																			Vk	Pa

Les valeurs Lw (NR) ne tiennent pas compte de l'atténuation du local. Tests réalisés avec le plénum standard.

Vt = 0,37 m/s



Taux de mélange (TM)

Lt (m)	Portée en m
ΔTL (°C)	Différence entre la température en fin de portée et la température ambiante (en °C)
ΔTS (°C)	Différence entre la température de soufflage et la température ambiante (en °C)
TM = ΔTL / ΔTS	Rapport entre les écarts de température. Cette valeur est significative de la capacité à mélanger "rapidement" l'air insufflé à l'ambiance

Exemple

Exemple avec un soufflage à 15°C et une ambiance à 25°C	La température dans le jet d'air à 1 m du terminal = [25 - 10 x 0,04] (°C) = 24,6° C
--	--

Corrections pour d'autres vitesses terminales

Vt (m/s)	0,25	0,37	0,5
Lt	x 1,5	x 1	x 0,75



Série Twisted 850

Reprise hors filtre

Ak (m²)	Dimensions	qv (m³/h)																					
		150		200		250		300		350		400		450		500		550		600		650	
0,029	Ø 250	19	-	19	-	20	-	21	-	22	-	25	-	28	-	31	-	33	-	35	-	37	-
		1,4	2	1,9	3	2,4	5	2,9	7	4,6	10	3,8	13	4,3	16	4,8	20	5,3	24	5,7	29	6,2	34
	Ø 200 (Pa2)	-	4	-	7	-	11	-	16	-	21	-	28	-	35	-	44	-	53	-	63	-	74
		Lw	-																			Lw	-
		Vk	Pa																			Vk	Pa

Les valeurs Lw (NR) ne tiennent pas compte de l'atténuation du local. Tests réalisés sans plénum (modèle vrac ø 250) et avec le plénum standard (Pa2).

Reprise filtre G2 seul

Ak (m²)	Dimensions	qv (m³/h)																					
		150		200		250		300		350		400		450		500		550		600		650	
	Ø 200	-	1	-	2	-	3	-	4	-	6	-	8	-	10	-	12	-	14	-	17	-	20
			Pa																				Pa



Série AR 883 - AR 883 Thermo

Soufflage avec effet de plafond - Position chauffage - $\Delta T +10^\circ C$ - $\alpha 90^\circ$

Ak (m ²)	Ø D (mm)	qv (m ³ /h)												Lw	Lt											
		500		750		1000		1200		1600		2000				3000		4000		5000		6500		8000		
0,03665	250	38	5,9	48	9,0																				Lw	Lt
		3,8	2,7	5,8	6,3																					
0,07355	315	27	4,5	37	6,5	41	7,6	49	10,3																Lw	Lt
		2,7	1,4	3,8	2,7	4,4	3,5	6,4	7,6																	
0,10970	400	29	5,2	37	7,3	43	9,0																	Lw	Lt	
		2,9	1,5,8	4,0	2,9	5,2	4,7																			
0,16293	500	25	5,1	31	6,3	42	10	50	14															Lw	Lt	
		2,5	11,4	3,3	19,5	5	4,5	6,9	8,6																	
0,30157	630	25	5,8	37	7,8	42	10	50	14															Lw	Lt	
		2,5	11,4	3,5	23	4,6	3,7	5,8	6,4	7,3	9,9															

Les valeurs Lw (NR) ne tiennent pas compte de l'atténuation du local.

Vt = 0,25 m/s.

Corrections pour d'autres angles de diffusion

α	LtM	Vk	ΔPt	Lw	Ak
45°	x 0,35	x 1,59	x 1,42	+ 10	x 0,63
60°	x 0,66	x 1,13	x 1,12	+ 3	x 0,88

α = angle des pales. LtM = portée verticale.



Série AR 883 - AR 883 Thermo

Soufflage avec effet de plafond - Position refroidissement - $\Delta T -10^\circ C$ - $\alpha 30^\circ$

Ak (m ²)	Ø D (mm)	qv (m ³ /h)												Lw	Lt										
		200		300		400		500		600		800				1000		1400		1800		2000		2500	
0,01705	250	20	0,62	30	0,9	37	1,25	42	1,5															Lw	Lt
		3,4	8,1	5,0	16,5	7,0	3,0	8,7	4,4																
0,03090	315	18	0,7	25	0,87	30	1,15	35	1,35	42	1,8	47	2,3										Lw	Lt	
		2,7	5,3	8,5	3,5	4,6	1,5	5,8	2,1	7,2	3,3	9,5	5,3												
0,03810	400	26	1,0	31	1,25	38	1,65	43	2	52	2,8												Lw	Lt	
		3,6	8,7	4,5	14	6	2,3	7,5	3,5	10,5	6,5														
0,06700	500	26	1,2	32	1,5	38	2,1	46	2,8	48	3,1												Lw	Lt	
		3,2	7,4	4,0	11	5,7	2,0	7,5	3,5	8,1	4,0														
0,07720	630	28	1,4	37	1,9	43	2,5	45	2,7	51	3,5												Lw	Lt	
		3,4	8,0	4,8	16	6,3	2,5	7,0	3,5	9,0	4,8														

Les valeurs Lw (NR) ne tiennent pas compte de l'atténuation du local. α = angle des pales.

Vt = 0,5 m/s.

Corrections pour d'autres vitesses terminales

Vt (m/s)	0,25	0,37	0,5	0,63
Lt	x 1	x 0,67	x 0,5	x 0,4



Série SR 861 - SF 861 - SF 861 T

Soufflage avec effet de plafond

Ak (m ²)	Ø D (mm)	qv (m ³ /h)										Lw	Lt											
		50		70		100		150		250				350		500		600						
0,0039	125	-	1	26	1,8	33	3																Lw	Lt
		2,5	4,5	5	1,7	8,5	4,5																	
0,0071	160	-	1,4	24	2,3	33	3,2	42	4,0														Lw	Lt
		2,6	5	4,5	1,3	6,5	2,6	8,5	4,5															
0,0124	200	-	1,9	24	2,9	35	3,6	42	5,0														Lw	Lt
		3,6	9	5,1	1,7	6,8	2,8	9,0	4,8															
0,0199	250	-	2	27	2,7	35	3,6	42	5,0	46	6,0												Lw	Lt
		2,7	5	3,5	9	4,9	1,6	6,5	2,6	8,5	4,5													
0,0358	315	-	2,5	26	3,2	33	4,5	37	5,5														Lw	Lt
		3,0	7,0	4,0	1,1	5,5	2,0	7,0	3,0															

Les valeurs Lw (NR) ne tiennent pas compte de l'atténuation du local.

Vt = 0,25 m/s.

Corrections pour d'autres vitesses terminales

Vt (m/s)	0,25	0,37	0,5	0,63
Lt	x 1	x 0,67	x 0,5	x 0,4



Série DGH - DGH2

Soufflage sans effet de plafond

Ak (m²)	Ø N (mm)	qv (m³/h)										Lw	Lt						
		25	50	75	100	125	150	200	300	400									
0,002	100	-	3,2	-	6,1	24	8,9	33	11,7	40	14,5	45	17,3	Lw	Lt				
		4,1	11	8,3	43	12,4	96	16,5	170	20,6	266	24,8	383			Vk	Pa		
0,004	150	-	1,9	-	3,5	-	5,0	20	6,5	17	8,0	22	9,5	31	12,5	43	18,6	Lw	Lt
		1,8	2	3,6	8	5,4	18	7,2	33	9,0	51	10,8	73	14,4	130	21,6	293		
0,007	200	-	2,3	-	3,3	-	4,2	20	5,1	20	6,1	-	8,0	27	11,8	36	15,5	Lw	Lt
		1,9	2	2,9	5	3,8	9	4,8	14	5,8	21	7,7	37	11,5	83	15,4	147		
0,020	300	-	3,1	-	3,9	-	5,7	< 20	7,4	Lw	Lt								
		3,1	3	2,8	5	4,1	11	5,5	19			Vk	Pa						
0,039	400	-	3,6	< 20	4,6	Lw	Lt												
		2,1	3	2,8	5			Vk	Pa										

• Avec effet de plafond : multiplier la portée (Lt) par 1,4.

Ak (m²)	Ø N (mm)	qv (m³/h)										Lw	Lt								
		500	600	700	800	1000	1500	2000	2500	3000											
0,007	200	43	19,3	Lw	Lt																
		19,2	230			Vk	Pa														
0,020	300	-	9,2	21	11	26	12,7	30	14,5	37	18	Lw	Lt								
		6,9	30	8,3	43	9,7	58	11,1	76	13,8	119			Vk	Pa						
0,039	400	-	5,7	-	6,7	-	7,8	-	8,8	-	10,9	31	16,2	40	21,5	48	27,5	52	34,1	Lw	Lt
		3,5	8	4,2	11	4,9	15	5,6	20	7,0	31	10,5	69	14	122	17,8	200	21,4	265		

Les valeurs Lw (NR) ne tiennent pas compte de l'atténuation du local.

Vt = 0,5 m/s.

Corrections pour d'autres vitesses terminales

Vt (m/s)	0,25	0,37	0,5	0,63	0,75
Lt	x 2	x 1,33	x 1	x 0,8	x 0,67

Corrections de la portée verticale en fonction de la température de soufflage

ΔT (°C)	-20	-15	-10	-5	0	5	10	15	20
Lt	x 2,5	x 2	x 1,7	x 1,3	x 1	x 0,7	x 0,5	x 0,4	x 0,33



Série AR 190 Thermo

Soufflage sans effet de plafond

Ak (m²)	Taille	qv (m³/h)										Lw	Lt						
		150	200	300	400	600	800	1100	1500	2000	2500								
0,0179	150	-	3	20	3,6	23	5,6	28	7,5	33	9,8	Lw	Lt						
		1,9	2	2,5	4	3,8	8	5	14	7,6	32			Vk	Pa				
0,0308	200	-	4,2	20	6,2	24	9	30	9,8	35	13,0	45	22,7	Lw	Lt				
		2,7	3,7	3,6	6	5,4	14	7,2	25	10	49	14	99			Vk	Pa		
0,0401	230	Lw	Lt	Lw	Lt	20	6,8	24	9,8	30	13,7	35	17,1	45	23,9	52	30	Lw	Lt
		Vk	Pa			4	7	5,5	14	8	29	10	46	14	93	17,4	145		

Les valeurs Lw (NR) ne tiennent pas compte de l'atténuation du local.

Vt = 0,5 m/s.

Corrections pour d'autres vitesses terminales

Vt (m/s)	0,25	0,37	0,5	0,63	0,75
Lt	x 2	x 1,33	x 1	x 0,8	x 0,67

Corrections de la portée verticale en fonction de la température de soufflage

ΔT (°C)	-20	-15	-10	-5	0	5	10	15	20
Lt	x 2,5	x 2	x 1,7	x 1,3	x 1	x 0,7	x 0,5	x 0,4	x 0,33

Composants aérauliques

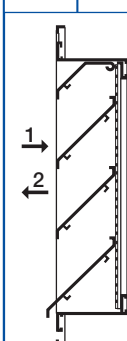
Tableaux de sélection



Série AWA 251

Prise d'air et refolement

Af (m ²)	L x H (mm)	qv (m ³ /h)		750	1000	1500	2000	2500	3000	3500	4000	5000	6000	7000	8000	Lw	Pa1
		250	500														
0,010	200 x 100	33	88														
		7	68														
0,015	300 x 100	20	36	44	156												
0,017	200 x 150	4,6	30	9,2	120												
		–	22	35	80												
0,020	400 x 100	–	22	35	80												
		3,5	17	6,9	60												
0,025	500 x 100	–	14	26	51	42	115										
		2,8	11	5,5	38	8,3	86										
0,033	400 x 150	–	10	21	39	37	90										
		2,4	8	4,6	29	7,1	70										
0,040	500 x 150	–	22	26	51	38	91										
		3,5	16	5,3	39	7,1	69										
0,050	600 x 150 - 500 x 200	–	13	–	34	33	65	44	120								
		2,7	10	4,3	25	6	50	8,1	90								
0,070	600 x 200	–	19	25	37	36	68										
		3,2	14	4,5	28	6,1	51										
0,080	700 x 200	–	13	–	26	33	55	43	118								
		2,7	18	3,7	20	5,6	43	7,5	89								
0,090	800 x 200 - 500 x 300	20	10	–	20	29	42	39	80	46	125	52	160				
		2,4	8	3,2	15	4,9	33	6,6	60	8,3	94	9,5	130				
0,100	600 x 300	–	16	27	33	36	63	45	98	49	126						
		2,8	12	4,4	26	5,9	47	7,4	73	8,4	102						
0,120	500 x 400	–	10	23	27	33	51	39	80	45	102						
		2,6	8	3,9	21	5,3	38	6,6	59	7,6	83						
0,125	700 x 300	–	16	23	29	30	45	37	65	41	89	46	116				
		3,7	19	5	35	6,3	55	7,3	76								
0,140	600 x 400	–	16	23	29	30	45	37	65	41	89	46	116				
		3	12	4	22	5	34	5,7	43	6,7	59	7,7	77				
0,150	500 x 500	–	15	22	27	29	42	34	60	39	82	44	107				
		2,9	11	3,8	20	4,8	31	5,5	40	6,4	54	7,3	71				
0,160	700 x 400	21	16	25	25	31	48	36	65	39	85						
		3,4	14	4,3	22	4,9	32	5,7	44	6,5	58						
0,180	600 x 500	21	14	24	22	29	42	34	57	38	74	48	116				
		3,2	12	4	19	4,6	28	5,4	38	6,2	50	7,8	78				
0,190	800 x 400	–	12	23	17	27	32	31	44	37	58	44	91				
		3	11	3,8	15	4,3	21	5	29	5,7	38	7,1	59				
0,210	900 x 400	–	11	–	16	24	26	30	35	34	46	42	72				
		2,8	10	3,5	15	4	19	4,7	26	5,4	34	6,8	53				
0,220	600 x 600	–	10	–	15	25	26	27	30	27	33	34	52				
		2,5	9	3,2	13	3,8	19	4,0	21	4,2	24	5,3	38				
0,240	1000 x 400	–	11	–	15	–	23	27	31	33	41	41	70				
		2,5	9	3,1	12	3,6	17	4,2	23	4,8	30	6,2	50				
0,260	700 x 600	–	9	–	14	–	22	25	30	33	40	41	70				
		2,1	8	2,7	11	3,2	15	3,9	21	4,3	29	5,3	50				
0,270	900 x 500	–	12	–	18	–	25	24	25	30	36						
		2,8	10	3,2	13	3,7	18	3,8	18	4,5	28						
0,295	600 x 800 - 800 x 600	–	11	–	16	–	23	25	28	37	44						
		2,4	10	2,9	11	3,3	16	3,8	20	4,8	31						
0,300	1000 x 500	–	14	–	19	35	46	43	72								
		2,8	10	3,3	14	5,1	34	6,3	53								
0,340	700 x 800 - 800 x 700	–	11	–	16	–	20	35	35	39	45	42	60				
		2,5	8	2,9	11	3,3	15	4,3	25	5	35	5,9	45				
0,360	1000 x 600	–	12	–	14	–	18	31	30	35	40	39	56				
		2,4	9	2,7	10	3,2	14	4	23	4,8	31	5,7	43				
0,390	900 x 700	–	15	27	22	33	35	38	45								
		2,9	8	3,5	17	4,4	27	5	35								
0,440	1000 x 700	–	13	23	20	30	34	36	37	50							
		2,6	10	3,4	15	4	23	4,5	28	5,2	39						
0,480	1000 x 800	Lw	Pa1														
		Vf	Pa2														
		–	9	–	15	28	23	31	30	33	39						
		2,3	7	2,9	12	3,5	18	4	23	4,6	30						



Composants aérauliques

Les valeurs Lw (NR) ne tiennent pas compte de l'atténuation du local.

Pa1 (Pa) = perte de charge en prise d'air.

Pa2 (Pa) = perte de charge en refolement.

Af (m²) = surface frontale.

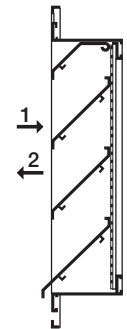
Vf (m/s) = vitesse frontale.



Série AG 638

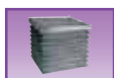
Prise d'air et refolement

Af (m ²)	L x H (mm)	qv (m ³ /h)												Lw	Pa1		
		200	400	600	800	1000	1500	2000	2500	3000	4000	5000	7000				
0,024	200 x 200	25	23														
		2,4	19														Vf
0,038	300 x 200	18	11	36	44												
		1,7	9	2,7	36												
0,050	400 x 200			28	22												
0,070	300 x 300			2,3	18												
				23	16	36	37										
0,080	400 x 300 600 x 200			2,0	13	3,0	30										
				18	9	28	21										
0,110	500 x 300			1,5	7	2,3	17										
				23	14	32	23										
0,130	400 x 400			1,8	11	2,4	19										
				19	9	27	17	33	26								
0,140	600 x 300			1,5	7	2,0	14	2,4	21								
				23	12	29	19										
0,200	600 x 400 800 x 300			1,7	10	2,1	15										
				23	12	35	25										
0,210	500 x 500			2,1	7	2,8	18										
				20	9	33	22										
0,250	600 x 500			1,9	10	2,5	20										
				22	13	36	25										
0,310	600 x 600			1,5	6	2,0	13	2,5	20								
				22	8	31	16	37	25								
0,340	800 x 500			1,7	11	2,3	18										
				28	14	35	22										
0,420	800 x 600			1,5	7	1,8	10	2,2	15								
				23	9	29	13	35	19								
0,530	1000 x 600			1,5	6	1,8	10	2,2	15								
				24	8	29	12	38	23								
0,570	800 x 800			1,5	8	2,1	14	2,5	23								
				26	10	35	17	42	28								
0,930	1000 x 1000			1,4	5	1,7	10	2,4	7	32	12	42	24				
				24	7	32	12	42	24								
1,340	1200 x 1200			1,5	10	2,4	20	32	12								
				32	12	1,5	10										



Pa1 (Pa) = perte de charge en prise d'air.
Pa2 (Pa) = perte de charge en refolement.
Af (m²) = surface frontale.
Vf (m/s) = vitesse frontale.

Les valeurs Lw (NR) ne tiennent pas compte de l'atténuation du local.



Série AP 639

Prise d'air et refolement

Ak (m ²)	H (mm) L x W (mm)	Débit (m ³ /h)											
			1000	1500	2000	2500	3000	4000	5000	6000	8000		
0,1290	H 300 300 x 300	Lw (NR)	31	43									
		Pa1 (Pa)	19	41									
		Pa2 (Pa)	16	35									
0,1840	H 300 400 x 400	Lw (NR)	22	34	42								
		Pa1 (Pa)	9,40	21	36								
		Pa2 (Pa)	8	18	30								
0,2290	H 400 400 x 400	Lw (NR)	20	29	37	44							
		Pa1 (Pa)	6	14	24	36							
		Pa2 (Pa)	5	12	20	31							
0,2910	H 400 500 x 500	Lw (NR)	20	23	31	38	43						
		Pa1 (Pa)	4	9	15	23	33						
		Pa2 (Pa)	3	7	13	19	27						
0,3960	H 500 500 x 500	Lw (NR)		20	24	30	35	44					
		Pa1 (Pa)		5	8	13	18	31					
		Pa2 (Pa)		4	7	11	15	26					
0,4790	H 500 600 x 600	Lw (NR)			20	26	31	39	46				
		Pa1 (Pa)			6	9	12	22	33				
		Pa2 (Pa)			5	8	11	18	28				
0,6040	H 600 600 x 600	Lw (NR)				20	25	33	40	45			
		Pa1 (Pa)				6	8	14	21	30			
		Pa2 (Pa)				5	7	12	18	26			
0,8330	H 800 600 x 600	Lw (NR)					20	26	32	37	46		
		Pa1 (Pa)					4	7	11	16	28		
		Pa2 (Pa)					4	6	10	14	24		

Pa1 (Pa) = perte de charge en prise d'air.
Pa2 (Pa) = perte de charge en refolement.

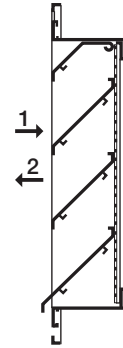
Les valeurs Lw (NR) ne tiennent pas compte de l'atténuation du local.



Série AG 639 - SG 639

Prise d'air et refolement

Af (m ²)	L x H (mm)	qv (m ³ /h)																					
		1500		2000		3000		5000		7000		9000		12000		15000		18000		20000		25000	
0,26	600 x 600	27	18	37	32																		
		1,6	17	2,1	30																		
0,35	800 x 600			29	18																		
				1,6	16																		
0,44	1000 x 60					36	25																
						1,9	23																
0,5	800 x 800					33	20	49	55														
						1,7	18	2,8	50														
0,63	1000 x 800					43	34	54	67														
						2,2	32	3,1	62														
0,77	1200 x 800					38	23	49	45														
						1,8	21	2,5	41														
0,83	1000 x 1000					36	20	47	39														
						1,7	18	2,3	36														
0,9	1400 x 800					34	17	45	33														
						1,5	15	2,2	30														
1	1200 x 1000					42	27	50	44														
						1,9	25	2,5	41														
1,17	1400 x 1000					38	20	46	32														
						1,7	18	2,1	30														
1,23	1200 x 1200									44	29												
										2	27												
1,34	1600 x 1000					42	25	51	44														
						1,9	23	2,5	40														
1,65	1600 x 1200					36	16	45	29	45	29												
						1,5	15	2	27	2,5	41												
1,71	1400 x 1400									44	27	44	27										
										1,9	25	2,4	39										
2,22	1800 x 1400									37	16	44	25	50	36								
										1,5	15	1,9	23	2,3	33								
2,28	1600 x 1600									44	24	49	34	53	42								
										1,8	22	2,2	31	2,4	39								
2,92	1800 x 1800									37	14	43	21	46	26	53	40						
										1,4	13	1,7	19	1,9	24	2,4	37						
3,65	2000 x 2000	Lw	Pa1							36	13	40	16	47	26								
		Vf	Pa2							1,4	12	1,5	15	1,9	24								



Les valeurs Lw (NR) ne tiennent pas compte de l'atténuation du local.

Pa1 (Pa) = perte de charge en prise d'air.

Pa2 (Pa) = perte de charge en refolement.

Af (m²) = surface frontale.

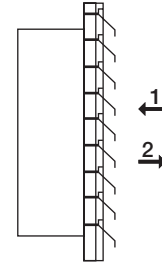
Vf (m/s) = vitesse frontale.



Série AR 637

Prise d'air et refoulement

Af (m ²)	Ø (mm)	qv (m ³ /h)												Lw Pa1 Vf Pa2	
		150		200		300		500		800		1000			
0,007	125	28	67	36	119	48	267								
		6	56	7,9	99	11,9	223								
0,012	160			23	40	35	91	50	253						
				4,6	34	6,9	76	11,6	211						
0,019	200					24	36	39	101	52	258				
						4,4	30	7,3	84	11,7	215				
0,029	250							28	43	42	111	48	173		
								4,8	36	7,7	92	9,6	144		
0,047	315	Lw	Pa1					30	42	37	66				
		Vf	Pa2					4,7	35	5,9	55				



Les valeurs Lw (NR) ne tiennent pas compte de l'atténuation du local.

Pa1 (Pa) = perte de charge en prise d'air.

Pa2 (Pa) = perte de charge en refoulement.

Af (m²) = surface frontale.

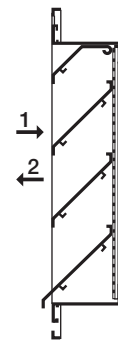
Vf (m/s) = vitesse frontale.



Série AG 645

Reprise

Af (m ²)	L x H (mm)	qv (m ³ /h)										Lw Pa1 Vf Pa2			
		1000	1500	2000	3000	5000	7000	9000	12000	15000					
0,10	400 x 400	41	46												
		2,8	35												
0,16	600 x 400	30	17	42	39										
		1,7	13	2,6	30										
0,27	600 x 600			29	13	37	26								
				1,5	10	2,1	20								
0,37	800 x 600			29	13	41	31								
				1,5	10	2,3	24								
0,46	1000 x 600					36	19								
						1,8	14								
0,53	800 x 800					35	15	47	39						
						1,6	11	2,6	30						
0,66	1000 x 800							42	26						
								2,1	20						
0,80	1200 x 800					37	17	47	33						
						1,7	13	2,4	26						
0,86	1000 x 1000					35	15	45	31						
						1,6	11	2,3	24						
0,93	1400 x 800					33	11	43	26						
						1,4	8	2,1	19						
1,03	1200 x 1000							40	21	48	33				
								1,9	16	2,4	26				
1,21	1400 x 1000							37	15	44	26				
								1,6	11	2,1	20				
1,27	1200 x 1200									43	23				
										2,0	18				
1,38	1600 x 1000									41	19	50	33		
										1,8	14	2,4	26		
1,70	1600 x 1200	Lw	Pa1					35	11	44	23	49	42		
		Vf	Pa2					1,4	9	2,0	18	2,7	33		



Les valeurs Lw (NR) ne tiennent pas compte de l'atténuation du local.

Pa1 (Pa) = perte de charge en prise d'air.

Pa2 (Pa) = perte de charge en refoulement.

Af (m²) = surface frontale.

Vf (m/s) = vitesse frontale.

Axpirtech, hygiène et qualité de l'air dans les locaux tertiaires.



Axpirtech

Simplicité

• Installation

- Produit Monobloc : turbine + filtration,
- Châssis acier équipé de roulettes autobloquantes. pour faciliter la mise en place.

• Raccordement électrique

- Seulement 2 câbles électriques à brancher : circuit prises et puissance.

• Raccordement aéraulique

- Entrée / Sortie d'air prêtes à être raccordées (Ø 63 ou Ø 100).

• Mise en route et utilisation intuitive

Performance

• Puissance constante

- Puissance adaptée en fonction du nombre d'utilisateurs simultanés

Hygiène

- Zéro contact avec les poussières

ASPIRATION CENTRALISÉE

ASPIRATION CENTRALISÉE HABITAT

Aspirateurs centralisés domestiques



Pack Centrale C.Dooble
p. 632



Pack Centrale C.Power
p. 633



Pack Centrale C.Booster
p. 634



Pack Centrale C.Cleaner
p. 635



Pack Centrale C.Smaller
p. 636

Kits de nettoyage



Set de nettoyage C.Dooble
p. 637



Set de nettoyage C.Power
p. 637



Set de nettoyage
C.Booster / C.Cleaner
p. 637



Set Voiture
p. 637



Kit Série T
p. 638

Conduits et accessoires de réseau

Accessoires de nettoyage domestique



Brosses
p. 639



Poignées et flexibles
p. 640



Housse de rangement
p. 643



Kit de refoulement
p. 643



Kit aspiration de liquides
p. 643



Consommables
domestiques
p. 644

Prises d'aspiration domestiques



Prise Neo
p. 645



Prise Celiane
p. 646



Prise Initia
p. 647



Plinthe ramasse miettes
p. 648



Prise de sol
p. 648

ASPIRATION CENTRALISÉE TERTIAIRE

Aspirateurs centralisés tertiaires



Axpiretech FS1 & FS2
p. 650



Axpiretech FS3 & FS4
p. 651

Accessoires de nettoyage et prises d'aspiration tertiaires



Kit de nettoyage et kit
d'aspiration de liquide
p. 652



Prises Standard
p. 653



Prises Floorvac
p. 653



Prise Inox
p. 653

Pack centrale C.Dooble



GAMME **R2**

Désignation	Référence	Prix
Centrale C.Power + set de nettoyage	11071103	1751

DESCRIPTION

- Motorisation 2 x 1400 W.
- Démarrage filaire.
- Variation de puissance sur un réseau de 1400 W à 2800 W.
- Raccordement des prises par fils électriques basse tension.
- Filtration par sac pour une hygiène renforcée: 30 litres (6 mois à 1 an d'autonomie en utilisation normale).
- Connexion possible d'un ramasse miettes.

DOMAINE D'APPLICATION

- Aspiration de poussière domestique.
- Maison individuelle ou jumelée, neuf et rénovation.
- Taille jusqu'à 400 m², 30m à la prise la plus éloignée.
- Nettoyage tous types de sol.

MISE EN ŒUVRE

- Garage.
- Local technique.
- Cellier.

PRISES

Voir pages 645 à 648.

PLINTHE RAMASSE-MIETTES

Voir page 648.

RESEAU

Voir page 638.

LES + PRODUITS

- Spécial grande maison et maison jumelée.
- De 1 à 2 moteurs pour 2 réseaux distincts.
- 1 ou 2 utilisateur(s) en simultanés(s).
- Livré avec set de nettoyage.

CONFORMITÉ(S)

- Centrale : recyclabilité électrique DEEE.
- Certification CE.

ENCOMBREMENT - POIDS

- L x H x P : 410 x 780 x 370 mm.
- Poids : 27 kg.

CARACTERISTIQUES

Puissance moteur max.	2 x 1400 W
Efficacité (puissance d'aspiration) maximale	2 x 425 W
Débit maximum	2 x 210 m ³ /h
Dépression maximale	2600 mm CE
Alimentation électrique	230 V - monophasée - 50 Hz
Niveau de pression acoustique	58 dB à 3 m

KIT ACCESSOIRES FOURNI AVEC LA CENTRALE

Désignation	Quantité
Flexible Ø 34 mm - L = 7,50 m	1
Poignée de commande 2 en 1	1
Bras télescopique brossé	1
Brosse Clip & Shine	1
Capteur plat	1
Suceur fin	1
Brosse ronde à rotule	1
Sac 30 litres	2
Prise de service	1
Brosse parquet	1
Sac de rangement accessoires et flexible	1
Kit voiture	
Petite Turbo brosse	1
Suceur fin flexible	1

Pack centrale C.Power



LES + PRODUITS

- Choix de 3 modes de puissance Eco, Standard ou Boost.
- Sélection de la puissance à la poignée ou à la centrale.
- Inclus le sac de rangement à crochet intégré.
- Plus facile avec la poignée ergonomique 2 en 1.
- Gain de temps avec la brosse spécial parquet et la brosse lingetteTwinett™.

CONFORMITÉ(S)

- Centrale : recyclabilité électrique DEEE.
- Certification CE.

GAMME R2

Désignation	Référence	Prix
Centrale C.Power + set de nettoyage	11071102	1751

DESCRIPTION

- Motorisation :
 - 1400 W en mode Eco (recommandé pour une durée de vie de produit maximale),
 - 2000 W en mode Standard (recommandé pour tous les jours),
 - 2800 W en mode Boost (recommandé pour les sols difficiles ou le nettoyage de voiture).
- Démarrage et arrêt sans fils : brevet Aldes.
- Connexion 24 V pour le raccordement à la plinthe ramasse miettes.
- Filtration par sac pour une hygiène renforcée : 30 litres (6 mois à 1 an d'autonomie en utilisation normale).
- Inclus :
 - sac de rangement accessoires et flexible,
 - brosse lingette Twinett™,
 - brosse parquet.
- Livré avec une prise de service.

DOMAINE D'APPLICATION

- Logements de surface maxi 300 m².
- Maison individuelle, neuf et rénovation.
- Nettoyage tous types de sol.
- Nettoyage difficile courant.

MISE EN ŒUVRE

- Garage.
- Local technique.
- Cellier.

PRISES

Voir pages 645 à 648.

PLINTHE RAMASSE-MIETTES

Voir page 648.

RESEAU

Voir page 638.

ENCOMBREMENT - POIDS

- L x H x P : 410 x 780 x 370 mm.
- Poids : 27 kg.

CARACTERISTIQUES

Puissance moteur max.	2 x 1400 W
Efficacité (puissance d'aspiration) maximale	2 x 425 W
Débit maximum	2 x 210 m³/h
Dépression maximale	2600 mm CE
Alimentation électrique	230 V - monophasée - 50 Hz
Niveau de pression acoustique	58 dB à 3 m

KIT ACCESSOIRES FOURNI AVEC LA CENTRALE

Désignation	Quantité
Flexible Ø 34 mm - L = 7,50 m	1
Poignée de commande 2 en 1	1
Bras métallique télescopique brossé	1
Brosse Clip & Shine	1
Brosse Twinett™	1
Capteur plat	1
Suceur fin	1
Brosse ronde à rotule	1
Bague raccord accessoires	1
Sac 30 litres	2
Lingettes Twinett™	15
Prise de service	1
Brosse parquet	1
Sac de rangement accessoires et flexible	1
Kit voiture	
Petite Turbo brosse	1
Suceur fin flexible	1

Pack centrale C.Booster



Cleaning Set C.Booster / C.Cleaner

GAMME R2

Désignation	Référence	Prix
Centrale C.Booster + set de nettoyage	11071101	1471

DESCRIPTION

- Motorisation : 1400 W en mode Eco (recommandé pour une durée de vie de produit maximale), 2800 W en mode Boost (recommandé pour les applications difficiles, voitures, tapis).
- Démarrage et arrêt sans fils : brevet Aldes.
- Connexion 24 V pour le raccordement à la plinthe ramasse-miettes.
- Filtration par sac pour une hygiène renforcée : 30 litres (6 mois à 1 an d'autonomie en utilisation normale).
- Inclus :
 - sac de rangement accessoires et flexible,
 - brosse parquet.
- Livré avec une prise de service.

DOMAINE D'APPLICATION

- Logements de surface maxi 300 m².
- Maison individuelle, neuf et rénovation.
- Nettoyage tous types de sol.
- Nettoyage difficile.

MISE EN ŒUVRE

- Garage.
- Local technique.
- Cellier.

PRISES

Voir pages 645 à 648.

PLINTHE RAMASSE-MIETTES

Voir page 648.

RESEAU

Voir page 638.

LES + PRODUITS

- Choix du mode de puissance Eco ou Boost.
- Inclus le sac de rangement à crochet intégré.
- Entretien simplifié : report d'info à la centrale.
- Gain de temps avec la brosse spéciale parquet.
- Plus facile avec la poignée ergonomique 2 en 1.
- Kit voiture.

CONFORMITÉ(S)

- Centrale : recyclabilité électrique DEEE.
- Certification CE.

ENCOMBREMENT - POIDS

- L x H x P : 410 x 780 x 370 mm.
- Poids : 27 kg.

CARACTERISTIQUES

Puissance moteur max.	2 x 1400 W
Efficacité (puissance d'aspiration) maximale	2 x 425 W
Débit maximum	2 x 210 m ³ /h
Dépression maximale	2600 mm CE
Alimentation électrique	230 V - monophasée - 50 Hz
Niveau de pression acoustique	61dB à 3 m

KIT ACCESSOIRES FOURNI AVEC LA CENTRALE

Désignation	Quantité
Flexible Ø 34 mm - L = 7,50 m	1
Poignée de commande 2 en 1	1
Bras métallique télescopique brossé	1
Brosse Clip & Shine	1
Capteur plat	1
Suceur fin	1
Brosse ronde à rotule	1
Bague raccord accessoires	1
Sac 30 litres	2
Prise de service	1
Brosse parquet	1
Sac de rangement accessoires et flexible	1
Kit voiture	1
Petite Turbo brosse	1
Suceur fin flexible	1

Pack centrale C.Cleaner



GAMME R2

Désignation	Référence	Prix
Centrale C.Cleaner + set de nettoyage	11071100	975

DESCRIPTION

- Motorisation : 1 moteur de 1400 W.
- Démarrage et arrêt sans fil : brevet Aldes.
- Connexion 24 V pour le raccordement de la plinthe ramasse-miettes.
- Filtration par sac pour une hygiène renforcée : contenance 30 litres (6 mois à 1 an d'autonomie en utilisation normale).
- Matière : polypropylène antistatique.
- Livré avec une prise de service.

DOMAINE D'APPLICATION

- Logement de surface maxi 300 m².
- Maison individuelle, neuf et rénovation.
- Nettoyage de tous types de sol (carrelages, moquettes).

MISE EN ŒUVRE

- Garage.
- Local technique.

PRISES

Voir pages 645 à 648.

PLINTHE RAMASSE-MIETTES

Voir page 648.

RESEAU

Voir page 638.

LES + PRODUITS

- Installation simplifiée : pas de fil entre la centrale et la prise.
- Report d'information à la centrale : sac plein, maintenance.
- Livré avec set de nettoyage.
- Intègre la poignée ergonomique 2 en 1.

CONFORMITÉ(S)

- Centrale : recyclabilité électrique DEEE.
- Certification CE.

ENCOMBREMENT - POIDS

- L x H x P : 410 x 700 x 370 mm.
- Poids : 18 kg.

CARACTERISTIQUES

Puissance moteur max.	1 x 1400 W
Efficacité (puissance d'aspiration) maximale	425 W
Débit maximum	210 m ³ /h
Dépression maximale	2600 mm CE
Alimentation électrique	230 V - monophasé - 50 Hz
Niveau de pression acoustique	65 dB à 3 m

KIT ACCESSOIRES FOURNI AVEC LA CENTRALE

Désignation	Quantité
Flexible Ø 34 mm - L = 7,50 m	1
Support flexible	1
Poignée de commande 2 en 1	1
Bras télescopique chromé	1
Brosse clip shine	1
Suceur fin	1
Brosse ronde à rotule	1
Bague raccord accessoires	1
Sac 30 litres	2
Prise de service	1
Capteur plat noir	1

Pack centrale C.Smaller



GAMME R2

Désignation	Référence	Prix
Centrale C.Smaller non filaire + set de nettoyage	11071104	1027
Centrale C.Smaller filaire + set de nettoyage	11071105	1000
Caisson encastrable C.Smaller	11071106	412

DESCRIPTION

- Motorisation : 1 moteur de 1400 W.
- Démarrage filaire ou non filaire.
- Plots antivibratiles au dos de la centrale.
- Accès au sac par la face avant.
- Connexion 24 V pour le raccordement à la plinthe ramasse-miettes.
- Filtration par sac : contenance 12 litres (6 mois d'autonomie en utilisation normale).
- Livré avec un kit d'accessoires de nettoyage et un sac de rangement intelligent pour accessoires et flexible.

DOMAINE D'APPLICATION

- Logement de surface maxi 200 m².
- Appartement, neuf et rénovation.
- Nettoyage de tous types de sol.

MISE EN ŒUVRE

- Installation en terrasse, en cellier, en placard.
- Montage mural sur plots anti-vibratiles.
- Montage en caisson, en apparent ou intégré dans le mur.

PRISES

Voir pages 645 à 648.

PLINTHE RAMASSE-MIETTES

Voir page 648.

RESEAU

Voir page 638.

LES + PRODUITS

- Encombrement minimum.
- Idéal en terrasse.
- Flexibilité de mise en oeuvre : montage mural ou encastré dans une boîte de réservation.
- Accès au sac par la face avant.
- Livré avec set de nettoyage.

CONFORMITÉ(S)

- Centrale : recyclabilité électrique DEEE.
- Certification CE.

ENCOMBREMENT - POIDS

- L x H x P Centrale : 420 x 480 x 220 mm
- Poids : 9 kg

CARACTERISTIQUES

Puissance moteur max.	1400 W
Efficacité (puissance d'aspiration) maximale	468 W
Débit maximum	210 m ³ /h
Dépression maximale	2600 mm CE
Alimentation électrique	220 V - monophasé - 50 Hz
Niveau de pression acoustique	61 dB à 3 m
Température de fonctionnement	- 15 ° C / + 50 ° C

KIT ACCESSOIRES FOURNI AVEC LA CENTRALE

Désignation	Quantité
Sac de rangement	1
Flexible Ø 34 mm - L = 7,50 m + poignée + embout bagué	1
Bras télescopique chromé L = 0,5 à 1 m	1
Brosse Clip & Shine	1
Capteur plat	1
Suceur fin	1
Brosse ronde à rotule	1
Sac 12 litres	1

Sets de nettoyage complémentaires



Set de nettoyage C.Dooble



Set de nettoyage C.Power

GAMME R2

Désignation	Référence	Prix
Set Middle Filaire	11070380	286
Set Voiture	11071091	112
Set C.Power	11071092	329
Set C.Booster/C.Cleaner	11071093	293

DESCRIPTION

- Kits complets d'accessoires de nettoyage fournis avec la housse.
- Le kit Middle filaire est destiné à la centrale Dooble.
- Les accessoires sont livrés dans un sac de rangement intégrant une fonction crochet pour ranger le flexible.

AUTRES KITS



Set Voiture



Set C.Booster / C.Cleaner

COMPOSITION DES KITS

Composition	Set C.Booster / C.Cleaner	Set C.Power	Set C.Dooble	Set Voiture
Sac de rangement	1	1	1	1
Flexible Ø 34 mm - L = 7,50 m	1	1		
Flexible Ø 34 mm - L = 7,50 m + poignée + embout bagué			1	
Poignée de commande C.Power		1		
Poignée de commande C.Booster/C.Cleaner	1			
Bras télescopique chromé L = 0,5 à 1 m			1	
Bras télescopique brossé L = 0,5 à 1 m	1	1		
Brosse Clip & Shine	1	1	1	
Brosse parquet	1	1		
Capteur plat	1	1	1	
Suceur fin	1	1	1	
Brosse ronde à rotule	1	1	1	
Bague raccord accessoires	1	1		
Sac 30 litres + filtres secondaire	1	1	1	1
Boîte de lingettes Net-Pipe		1	1	1
Petite turbo brosse				1
Suceur fin flexible				1
Petite poignée marche / arrêt sans fil	1	1		

Aspiration centralisée habitat

Conduits et accessoires de réseau

Kit réseau série T



LES + PRODUITS

- Les caractéristiques aérodynamiques garantissent :
 - un transport efficace des poussières (vitesse des poussières > 110 km/h),
 - de faibles pertes de charge du système.
- Idéal pour réaliser le prééquipement.

GAMME R2

Désignation	Référence	Prix
Kit série T pour 3 prises	11070231	148
Kit série T pour 2 prises	11070253	98,70
Kit série T pour 1 prise complémentaire	11070355	63,70
Conduit Ø 51 mm - L = 2,50 m	11070242	11,30
Lot de 20 colliers blancs Ø 51 mm + vis	11070255	34,10
Té 90° Ø 51 mm F/F/F	11070211	2,70
Coude 90° Ø 51 mm F/F	11070361	1,70
Coude 45° Ø 51 mm F/F	11070234	1,59
Manchon raccord Ø 51 mm	11070237	1,40
Bouchon Ø 51 mm	11070238	2,88
Lot 3 tubes de colle PVC	11070241	24,60
Pièce de transformation Ø 51/ Ø 50 mm	11070243	4,23
Pièce de transformation Ø 44/ Ø 50-51 mm	11070174	4,23

DESCRIPTION

- Matière : PVC.
- Diamètre : 51 mm.
- Conduits ayant l'agrément du CSTB pour insertion en dalle.

DOMAINE D'APPLICATION

- Spécial aspiration centralisée de poussières.

MISE EN ŒUVRE

- Passage en comble, contre-cloison ou sous dalle.

COMPOSANTS DIVERS

Désignation	Référence	Prix
Manchon raccord souple Ø 50 mm - L = 0,20 m (raccordement de la centrale)	11070048	5,27
Tube PVC Ø 48/50 - L = 1 m	11070091	11,10
Conduit semi-rigide Ø 44/50 - L = 25 m (idéal passage sous dalle)	11070049	255
Conduit passage cloison sèche Ø 44 mm - L = 0,60 m	11070177	7,20
Conduit passage cloison sèche Ø 44 mm - L = 2,40 m	11070199	18,30

COMPOSITION DES KITS

	Série T 3 prises	Série T 2 prises	Série T 1 prise
Barre de conduit Ø 51 mm - L = 2,50 m	7	5	3
Collier Ø 51 mm + vis	10	8	6
Coude 90° Ø 51 mm - F/F	9	6	3
Té 90° Ø 51 mm - F/F/F	3	2	1
Manchon raccord	4	3	2
Tube de colle	1	1	1

Brosse Clip & Shine



DESCRIPTION

- Livrée avec un patin.
- Utilisation de la brosse :
 - sans le patin pour le carrelage et la moquette,
 - avec patin pour le parquet.

GAMME R2

Désignation	Référence	Prix
Patin de recharge Clip & Shine	11070086	13
Brosse Clip & Shine	11070337	45,40

Brosse Twinett™



DESCRIPTION

- Brosse permettant d'aspirer et de laver en un seul geste.
- Livrée avec un paquet de 15 lingettes Twinett™.

GAMME R2

Désignation	Référence	Prix
Paquet de 15 lingettes Twinett™	11070001	5,05
Brosse Twinett™ + lingettes	11070285	61,90

Turbo-brosse



DESCRIPTION

- Utilise la force de l'air pour faire tourner le rouleau de la brosse.
- Permet un nettoyage en profondeur.
- Pour moquettes et tapis.

GAMME R2

Désignation	Référence	Prix
Turbo-brosse	11070050	103

Petite turbo brosse



DESCRIPTION

- Pour nettoyer les tapis, canapés.
- Maniabilité optimale.

GAMME R2

Désignation	Référence	Prix
Petite turbo brosse	11170424	23,40

Brosse parquet



DESCRIPTION

- Adaptée à un nettoyage soigné et respectueux des parquets.
- Equipée de :
 - 2 rangées de brosses, dont 1 crantée, pour un nettoyage en profondeur,
 - 2 rouleaux en feutre pour le respect des sols.

GAMME R2

Désignation	Référence	Prix
Brosse parquet	11170526	35,20

Poignée de commande



DESCRIPTION

- Démarrage de l'aspirateur en dépliant le flexible et en le secouant (onde basse fréquence).
- Système de démarrage sans fil breveté Aldes.
- Arrêt de l'aspirateur en appuyant sur le bouton gris.

LES + PRODUITS

- Poignée ergonomique : deux poignées en une.
- Permet le nettoyage des zones difficiles.

GAMME R2

Désignation	Référence	Prix
Petite poignée marche / arrêt	11071097	23,40
Poignée de commande C. Power	11071098	100
Poignée de commande C. Booster / C. Cleaner	11071099	76,40

Petite poignée marche / arrêt sans fil



DESCRIPTION

- Se déclipse de la grande poignée pour les passages difficiles.
- Permet de raccorder directement les accessoires avec la bague 11071088.
- Permet le démarrage en dépliant et secouant le flexible.
- Arrêt en appuyant sur le bouton gris.

GAMME R2

Désignation	Référence	Prix
Petite poignée marche / arrêt	11071097	23,40

Bague raccord petite poignée



DESCRIPTION

- Pour raccorder les accessoires directement sur la petite poignée 11071097.

GAMME R2

Désignation	Référence	Prix
Bague raccord petite poignée	11071088	5,88

Kit 3 accessoires



DESCRIPTION

Brosse ronde à rotule :

- Pour nettoyer surfaces lisses, fragiles ou facilement rayables (ex : téléviseur).

Capteur plat:

- Pour nettoyer luminaire, tentures, fauteuils, intérieur de voiture, etc.

Capteur plinthe (suceur fin):

- Pour nettoyer les recoins, petites surfaces, intérieur de voiture, etc.

GAMME R2

Désignation	Référence	Prix
Kit 3 accessoires	11070505	16,40

Suceur fin flexible



DESCRIPTION

- Pour les passages étroits : siège voiture...

GAMME R2

Désignation	Référence	Prix
Suceur fin flexible	11170421	11,70

Bras métallique télescopique



DESCRIPTION

- L = 0,50 à 1 m.
- A raccorder entre la poignée et la brosse.

GAMME R2

Désignation	Référence	Prix
Bras métallique télescopique	11070083	25,80
Bras télescopique inox	11071095	29,30

Support tuyau flexible



DESCRIPTION

- Support métallique accroché au mur permettant de ranger le flexible en l'enroulant.

GAMME R2

Désignation	Référence	Prix
Support flexible	11070070	5,17

Tuyau flexible



DESCRIPTION

- Ø 34 mm - L = 7,50 m.
- A utiliser avec les poignées de commande sans fils.

GAMME R2

Désignation	Référence	Prix
Flexible 7,50 m	11070072	77,30

Tuyau flexible Double avec poignée



DESCRIPTION

- Ø 34 mm - L = 7,50 m.
- Flexible muni d'un embout bagué.
- Poignée interchangeable.
- Démarrage de l'aspirateur par branchement du flexible sur une prise d'aspiration.

GAMME R2

Désignation	Désignation	Référence	Prix
Poignée plastique de rechange		11070076	14,80
Flexible 7,50 m + poignée + embout bagué (pour Double)		11070381	82,60

Protège flexible



DESCRIPTION

- Ø 34 mm - L = 7,50 m.
- Gaine «chaussette» permettant de protéger le mobilier contre les coups de flexible.

GAMME R2

Désignation	Référence	Prix
Gaine protège flexible	11070059	72,30

Rallonge de flexible



DESCRIPTION

- Ø 34 mm - L = 2,50 m.
- Rallonge pour flexibles filaires et non filaires.
- A raccorder entre la prise et le flexible.

GAMME R2

Désignation	Référence	Prix
Rallonge de flexible	11070079	28

Housse de rangement



DESCRIPTION

Sac ergonomique avec :

- Une poche intérieure pour ranger brosses et petits capteurs.
- Un crochet intégré permettant d'enrouler le flexible.
- Peut être fixé au mur.
- Facile à transporter et à ranger.

GAMME R2

Désignation	Référence	Prix
Crochet sac accessoires	11170818	76,40

Kit de refoulement



DESCRIPTION

- Kits permettant de refouler l'air à l'extérieur de la maison.
- Conseillé lorsque la centrale est installée dans une pièce dont le volume est $\leq 6 \text{ m}^3$.

Centrales C.Booster / C.Power / C. Dooble / C.Smaller :

- Pour un refoulement à l'extérieur, utiliser le kit 11071087.
- Pour un refoulement silencieux, utiliser les kits 11071087 + 11070093
- Tout refoulement interdit avec C.Cleaner.

GAMME R2

Désignation	Référence	Prix
Silencieux Ø 51mm pour C.Booster / C.Power / C. Dooble / C.Smaller	11070093	72,80
Kit de refoulement extérieur C.Booster / C.Power / C. Dooble / C.Smaller	11071087	17,70

Kit aspiration de liquides



DESCRIPTION

- Kit permettant d'aspirer les liquides, même en grande quantité.
- Il est composé de :
 - un réservoir,
 - un flexible de 2,50 m,
 - une poignée coudée,
 - 2 tubes plastiques L = 0,50 m x 2,
 - une raclette pour liquides.

GAMME R2

Désignation	Référence	Prix
Kit aspiration de liquide	11070085	296

Sac de rechange



DESCRIPTION

- Sac filtre fabriqué avec un tissu spécifique en polyester, certifié au Cetiat.
- Résiste aux déchirures et à l'humidité.
- Efficacité : 95 % des particules supérieures à 1,5 microns.
- Autonomie : 6 mois à 1 an (suivant utilisation).
- Compatible à toutes les centrales Aldes.
- Livré avec les filtres secondaires.

GAMME R2

Désignation	Référence	Prix
Sac filtre de rechange 30 L	11070084	15,60
Sac filtre de rechange 12 L (centrale C.Smaller)	11070095	13,50

Lingettes Aspi-Net



DESCRIPTION

- Pour les réseaux et les accessoires.
- Le nettoyage du réseau se fait par aspiration de la lingette.
- Action désinfectante et bactéricide.

GAMME R2

Désignation	Référence	Prix
Boîte de 120 lingettes	11091079	12

Lingettes Twinett™



DESCRIPTION

- Spécialement conçues pour la brosse Twinett™.
- Lingettes imprégnées, désinfectantes, pour nettoyer les sols ou parquets stratifiés.

GAMME R2

Désignation	Référence	Prix
Paquet de 15 lingettes Twinett™	11070001	5,05

Aspiration centralisée habitat

Prises d'aspiration domestique

Prise Neo



LES + PRODUITS

- Esthétique : design moderne et discret.
- Pratique : ouverture possible vers le haut ou vers le bas.
- Facile d'entretien grâce à sa façade lisse.
- Disponible en 2 teintes : blanc et gris alu.

GAMME R2

Désignation	Référence	Prix
Contre-prise universelle (A + B)	11070061	15,40
Prise avec contact (C.Dooble, C.Smaller)		
Prise Neo blanche filaire	11071111	38,10
Prise Neo alu filaire	11071115	43,40
Prise sans contact (C.Power, C.Booster, C.Cleaner)		
Prise Neo blanche	11071110	27,20
Prise Neo alu	11071114	32,60

DESCRIPTION

- Prise murale monobloc en ABS, avec ou sans raccordement électrique.
- 2 coloris : blanc et gris alu.
- Dimensions hors-tout : 90 x 82 mm.

DOMAINE D'APPLICATION

- Prise murale compatible avec les installations de centrales d'aspiration Aldes.

MISE EN ŒUVRE

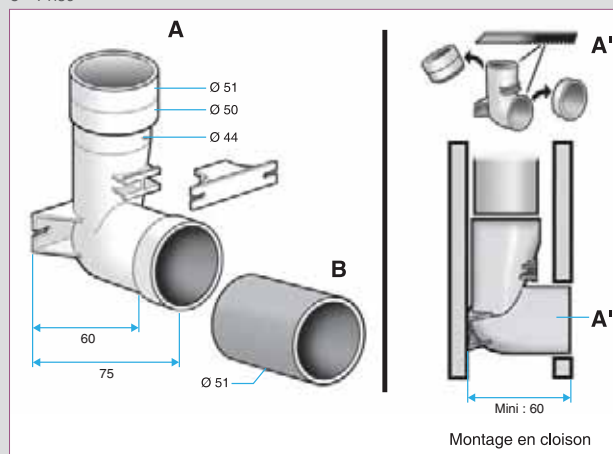
- Montage en périphérie, placard et cloison sèche.
- Mettre une prise pour 50 m² environ.
- Raccordement : Ø 51 mm, Ø 50 mm ou Ø 44 mm avec la contre-prise universelle.
- Installation possible à hauteur de prise ou d'interrupteur électrique, avec ouverture de la prise vers le haut ou vers le bas.

ENCOMBREMENT (mm)

A - Contre-prise

B - Raccord

C - Prise



Aspiration centralisée habitat

Prises d'aspiration domestique

Prise Celiane par Legrand



GAMME R2

Désignation	Référence	Prix
Contre-prise universelle (A + B)	11070061	15,40
Prise avec contact (C.Dooble, C.Smaller)		
Prise Celiane blanc + contact (C + D + E)	11070112	57,10
Contre-prise Celiane Filaire (A + B + F)	11070116	16,50
PRISES sans contact (C.Power, C.Booster, C.Cleaner)		
Prise Celiane blanc (C + D + E)	11070111	37,50
Mécanisme Celiane blanc + contre-prise (A + B + C + D)	11070113	47,20
Mécanisme Celiane titane + contre-prise (A + B + C + D)	11070114	56,50
Plaque esthétique Celiane blanc (E)	11070115	1,78

DESCRIPTION

- Prise murale avec ou sans raccordement électrique.
- Mécanisme : coloris blanc ou titane.
- Plaque esthétique Celiane : coloris blanc.
- Autres coloris et finitions pour la plaque esthétique : demander à votre installateur ou distributeur Legrand.

DOMAINE D'APPLICATION

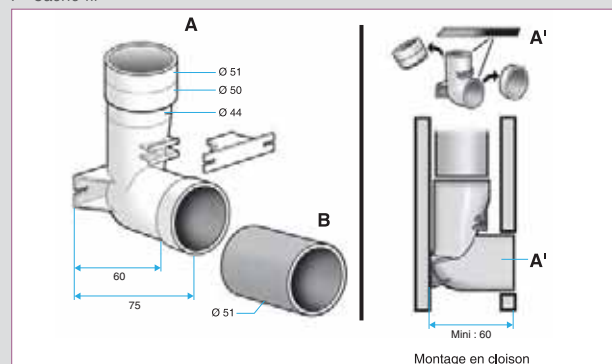
- Prise murale compatible avec les installations de centrales d'aspiration Aldes.

MISE EN ŒUVRE

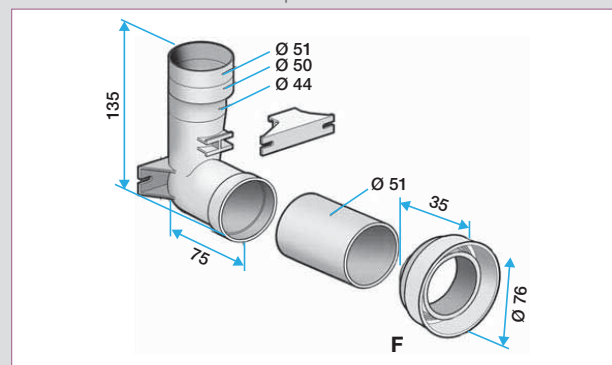
- Montage en périphérie, placard et cloison sèche.
- Mettre une prise pour 50 m² environ.
- Raccordement : Ø 51 mm, Ø 50 mm ou Ø 44 mm avec la contre-prise universelle.

ENCOMBREMENT (mm)

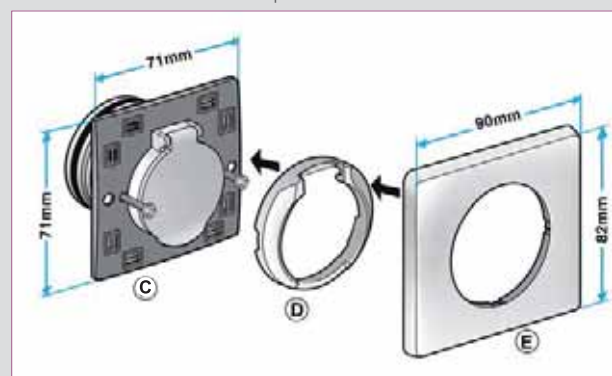
- A - Contre-prise
- B - Raccordement
- C - Mécanisme et enjoliveur
- D - Bague esthétique
- E - Plaque esthétique
- F - Cache fil



Contre-prise universelle



Contre-prise filaire Céliane



Aspiration centralisée habitat

Prises d'aspiration domestique

Prise Initia par Arnould



GAMME R2

Désignation	Référence	Prix
Prise Initia blanc (C + D + E)	11070298	37,90
Esthétique Initia blanc (D + E)	11070299	8,40
Mécanisme et contre-prise (prééquipement: A + B + C)	11070334	42,90
Contre-prise universelle (A + B)	11070061	15,40

DESCRIPTION

- Prise murale sans raccordement électrique.
- Mécanisme : coloris noir.
- Plaque esthétique Initia : coloris blanc.
- Autres coloris pour la plaque esthétique : demander à votre installateur ou distributeur Arnould.

DOMAINE D'APPLICATION

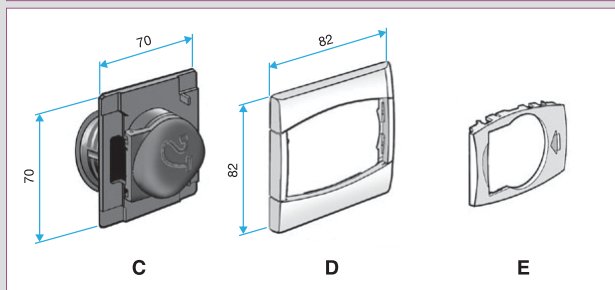
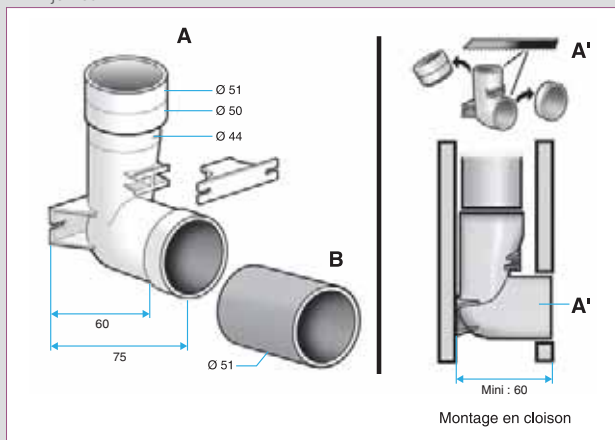
- Prise murale sans contact électrique compatible avec les installations de centrales d'aspiration Aldes.

MISE EN ŒUVRE

- Montage en périphérie, placard et cloison sèche.
- Mettre une prise pour 50 m² environ.
- Raccordement : Ø 51 mm, Ø 50 mm ou Ø 44 mm avec la contre-prise universelle.

ENCOMBREMENT (mm)

- A - Contre-prise
- B - Raccord
- C - Mécanisme
- D - Esthétique
- E - Enjoliveur



Aspiration centralisée habitat

Prise d'aspiration domestique

Plinthe ramasse-miettes



GAMME R2.....

Désignation	Référence	Prix
Plinthe ramasse-miette blanc	11070019	73,50
Plinthe ramasse-miette argent	11070020	91,40

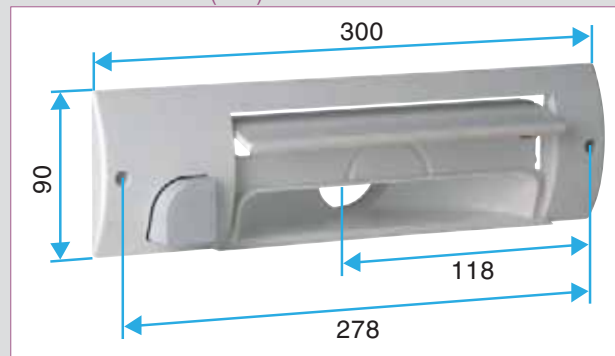
DESCRIPTION

- Nouvelle plinthe avec :
 - un nouveau design,
 - une plus grande surface d'aspiration,
 - une acoustique améliorée.
- Prise d'aspiration avec démarrage par contact électrique (en appuyant sur le bouton de démarrage à l'aide du pied).

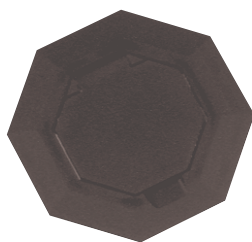
MISE EN ŒUVRE

- Sous un meuble de cuisine ou même dans la salle de bain pour aspirer les cheveux.
- Faire une réservation de L 255 x H 85 mm. Ne pas oublier de raccorder électriquement la plinthe à la centrale.

ENCOMBREMENT (mm)



Prise de sol



GAMME R2.....

Désignation	Référence	Prix
Prise sans contact (C.Power, C.Booster, C.Cleaner)		
Prise de service / sol (A + B + C)	11070082	40,40

DESCRIPTION

- Prise pouvant servir de prise de service (dans le garage pour aspirer la voiture) ou de prise de sol.

DOMAINE D'APPLICATION

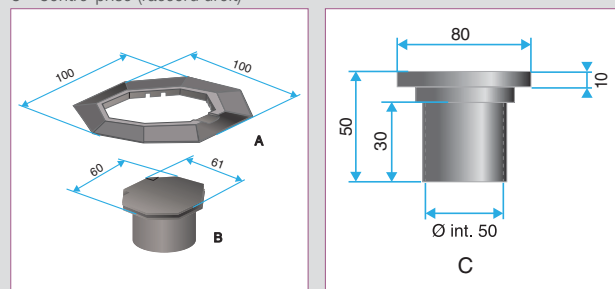
- Prise compatible avec les installations de centrales d'aspiration Aldes.

MISE EN ŒUVRE

- Montage directement sur la centrale (ou déporté sur le réseau) pour la prise de service. Dans ce cas, l'enjoliveur est inutile.
- Montage en dalle pour la prise de sol.
- Mettre une prise pour 50 m² environ.
- Raccordement: Ø 50 mm et Ø 51 mm.

ENCOMBREMENT (mm)

- A - Enjoliveur
- B - Corps de prise
- C - Contre-prise (raccord droit)



Aspiration centralisée tertiaire

Centrales tertiaires

Axpirtech FS1 et FS2 EM



GAMME R2

Désignation	Référence	Prix
Axpirtech FS 1	11071120	6760
Axpirtech FS 1M	11071121	7800
Axpirtech FS 2	11071122	10296

DESCRIPTION

- Filtration sèche.
- Centrale montée sur châssis métallique, composée de :
 - 1 caisson moteur insonorisé,
 - 1 séparateur à décolmatage automatique,
 - 1 soupape de régulation.
- Fonctionne avec un sac poubelle standard dans le réservoir à poussières, pour plus d'hygiène.

DOMAINE D'APPLICATION

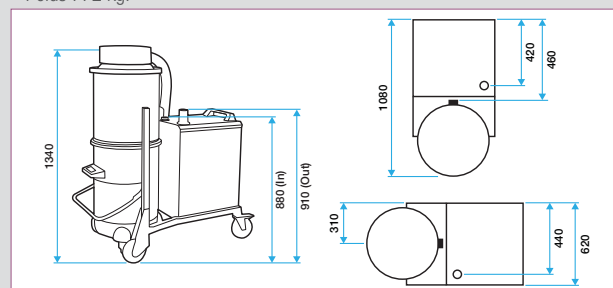
- Pour locaux professionnels (hôtellerie, restauration, bureau, équipement sportif collectif, etc).
- Tous types de sol.
- 1 à 2 utilisateurs simultanés.

LES + PRODUITS

- **Simplicité d'installation :**
 - centrale «tout en un»,
 - 2 câbles électriques à raccorder,
 - démarrage par un unique bouton.
- **Puissance de fonctionnement :**
 - permanent : décolmatage automatique du filtre,
 - adapté : variateur de puissance intégré.
- **Hygénique :** pas de contact avec la poussière.

ENCOMBREMENT (mm) - POIDS

- Poids : 72 kg.



CARACTERISTIQUES

	Axpirtech FS 1M	Axpirtech FS 1	Axpirtech FS 2
Puissance (kW)	2,2	3	1,5 à 5,5
Voltage (V)	230 V	380 V	380 V
Débit max (m³/h)	230	200	200 à 160 mbar
Dépression (mbar)	210	300	Variateur de puissance
Capacité cuve (l)	70	70	70
Capacité de filtration	Cartouche 3 740 cm² 1 µm	Cartouche 3 740 cm² 1 µm	Cartouche 3 740 cm² 1 µm
Décolmatage filtre	Auto	Auto	Auto
Mise en place sac de récupération de poussière	Oui	Oui	Oui
Diamètre de racc. Entrée Sortie	D 63 (PVC) D 63 (PVC)	D 63 (PVC) D 63 (PVC)	D 63 (PVC) D 63 (PVC)
Indice de protection (IP)	X0 pour tous les modèles		

Aspiration centralisée tertiaire

Centrales tertiaires

Axpirtech FS3 et FS4



GAMME R8

Désignation	Référence	Prix
Axpirtech FS 3	11071123	15600
Axpirtech FS 4	11071124	18720

DESCRIPTION

- Filtration sèche.
- Centrale montée sur châssis métallique, composée de :
 - 1 caisson moteur insonorisé,
 - 1 séparateur à décolmatage automatique,
 - 1 soupape de régulation.
- Fonctionne avec un sac poubelle standard dans le réservoir à poussières, pour plus d'hygiène.

DOMAINE D'APPLICATION

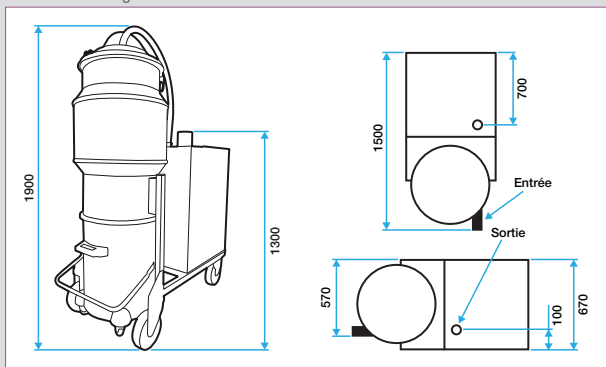
- Pour locaux professionnels (hôtellerie, restauration, bureau, équipement sportif collectif, etc).
- Tous types de sol.
- 3 à 4 utilisateurs simultanés.

LES + PRODUITS

- **Simplicité d'installation :**
 - centrale «tout en un»,
 - 2 câbles électriques à raccorder,
 - démarrage par un unique bouton.
- **Puissance de fonctionnement :**
 - permanent : décolmatage automatique du filtre,
 - adapté : variateur de puissance intégré.
- **Hygiénique :** pas de contact avec la poussière.

ENCOMBREMENT (mm) - POIDS

- Poids : 200 kg



CARACTERISTIQUES

	Axpirtech FS 3	Axpirtech FS 4
Puissance (kW)	1,5 à 6,5kw	1,5 à 11kW
Voltage (V)	380V	80V
Débit max (m³/h)	300 à 160 mbar	400 à 160 mbar
Dépression (mbar)	Variateur de puissance	Variateur de puissance
Capacité cuve (l)	100	100
Capacité de filtration	Cartouche 50 000 cm² 1 µm	Cartouche 50 000 cm² 1 µm
Décolmatage filtre	Auto	Auto
Mise en place sac de récupération de poussière	Oui	Oui
Diamètre de racc. Entrée	D 100 (PVC)	D 100 (PVC)
Sortie	D 100 (PVC)	D 100 (PVC)
Indice de protection (IP)	X0 pour tous les modèles	

Kit de nettoyage et kit d'aspiration de liquide



GAMME R2

Désignation	Référence	Prix
Kit d'aspiration de liquide	11070229	362
Kit de nettoyage	11070230	177

DESCRIPTION

- Accessoires de nettoyage standard.

ACCESSOIRES R2

Désignation	Référence	Prix
Bras métallique télescopique	11070083	25,80
Turbo-brosse	11070050	103
Kit 3 accessoires	11070505	16,40
Brosse Clip & Shine	11070337	45,40
Flexible 10 m + poignée + bague	11170008	94,20

COMPOSITION DU KIT DE NETTOYAGE

Désignation	Quantité
Flexible Ø 34 mm - L = 10 m + poignée + embout bagué	1
Support flexible	1
Bras métallique télescopique	1
Brosse Clip & Shine	1
Suceur fin	1
Brosse ronde à rotule	1
Capteur plat	1

COMPOSITION DU KIT D'ASPIRATION DE LIQUIDE

Désignation	Quantité
Flexible L = 2,50 m	1
Bras métallique L = 0,50 m	2
Récupérateur de liquide	1
Capteur pour liquide	1

Aspiration centralisée tertiaire

Prises d'aspiration tertiaire

Prise Standard



DESCRIPTION

- Prise murale monobloc avec contact électrique.
- Matière : acier ou plastique ABS.
- Coloris : chromée (acier) ou blanche (ABS).

MISE EN ŒUVRE

- Montage en périphérie.
- Mettre une prise pour 80 m² à 100 m² environ.
- Montage par contre-prise droite ou coudée du code 11070210.
- Raccordement : Ø 50 mm.

GAMME R2

Désignation	Référence	Prix
Prise murale métallique	11070204	72,20
Prise murale ABS blanc	11070208	37,10
Contre-prise droite + coudée	11070210	19,40
Prise de service / sol	11070328	52,40

Prise Floorvac



DESCRIPTION

- Prise de sol en inox très résistante aux chocs et inaltérable dans le temps.
- Recommandée en plancher technique ou en traversée de dalle.
- Prise avec contact électrique.

MISE EN ŒUVRE

- Montage en sol.
- Mettre une prise pour 80 m² à 100 m² environ.
- Montage avec la contre-prise code 11070217.
- Prévoir un bout de tube PVC Ø 110 mm et d'épaisseur 3,2 mm pour faire la réservation.
- Raccordement : Ø 50 mm.

GAMME R2

Désignation	Référence	Prix
Prise Floorvac	11070216	91,90
Contre-prise Floorvac	11070217	19,20

Prise Inox



DESCRIPTION

- Prise murale en inox très résistante aux chocs et inaltérable dans le temps.
- Prise avec contact électrique.

MISE EN ŒUVRE

- Montage en périphérie.
- Mettre une prise pour 80 m² à 100 m² environ.
- Montage avec contre-prise et coude à 90° du code 11070175.
- Raccordement : Ø 50 mm

GAMME R2

Désignation	Référence	Prix
Prise inox	11070170	108
Prise inox verrouillable	11070171	122
Prise inox blanche	11070172	105
Prise inox blanche verrouillable	11070173	131
Contre-prise de montage	11070175	19,60
Réduction 44/50	11071501	8,22
Rallonge de prise	11071502	5,24



Les Aldes

aide
DIAGNOSTIC
CONCEPTION
RÉALISATION
MAINTENANCE

Du diagnostic du projet à la maintenance de l'installation, Aldes propose en plus de ses formations, des services pour accompagner les intervenants dans leur mission spécifique et à chaque étape afin de favoriser le bon fonctionnement des systèmes.

Pour la qualité de l'air intérieur, le confort et la sécurité des occupants, Aldes propose les services suivants :

Aide au diagnostic

En neuf comme en rénovation, Aldes met à votre disposition son savoir-faire en termes d'aérodynamisme pour vous aider à analyser vos bâtiments et vous conseille la solution la plus adaptée à vos besoins et vos réseaux.

Exemples :

- Location d'appareils de mesure.
- Mesure de perméabilité d'un logement.
- Mesure de perméabilité à l'air d'un conduit.
- Aide au contrôle des installations.

Aide à la réalisation

Par leur proximité, en agences ou sur le terrain, les équipes d'Aldes peuvent vous accompagner pour réaliser efficacement des installations de qualité.

Exemples :

- Guides de mise en œuvre.
- Participation à votre demande à une réunion de coordination chantier.
- Aide à la vérification du bon fonctionnement de l'installation apparente et du réglage par des mesures de contrôle effectuées à la demande.

Aide à la maintenance

Pour que les installations conservent leurs performances durablement et que leur maintenance soit la plus simple possible, Aldes vous propose différents services.

Exemples :

- Renseignements techniques sur les produits de votre installation.
- Gestion des pièces détachées.
- Proposition de contrat de maintenance type pour certains produits.
- Offre d'une durée de garantie étendue (pour certains produits et sous certaines conditions).



Les Déchets des Équipements Électriques et Électroniques

Les 2 directives européennes WEEE et ROHS ont été transposées dans la réglementation française.

Aldes a choisi de rendre visible l'éco-participation pour l'ensemble de ses équipements électroniques et électrotechniques, ils sont identifiés avec le logo de la poubelle barrée.

L'éco-participation, facturée par le producteur, doit être reportée à l'identique jusqu'à l'utilisateur final pour les déchets classés « ménager ».

Aldes est inscrit au registre des producteurs de l'Ademe.

Aldes est adhérent de l'éco-organisme, Eco-Systèmes, qui assure la collecte et le traitement des DEEE. Barème consultable sur le site www.eco-systemes.fr.

Recyclage des piles

Certains de nos équipements sont équipés des piles, en réponse au décret 2009-1139 du 22.09.09, les informations d'identification, de montage/démontage sont incluses dans les notices.

En fin de vie, ces piles doivent être amenées en point de collecte spécifique.

Règlement Européen REACH

(en Registration, Evaluation, Autorisation des substances Chimiques).

En application au règlement REACH n° 1907/2006/CE, nous tenons à disposition de nos clients les informations prévues par l'article 33.1 du règlement, pour tout article commercialisé et suivant la liste des produits chimiques régulièrement revue par l'Agence européenne des produits chimiques.

Recyclage des imprimés

Aldes imprime ses catalogues sur papier PEFC issu de forêts éco-gérées. En fin de vie, il doit être déposé en point de collecte spécifique.



Recyclage des emballages

Après installation des produits, les emballages doivent être triés et déposés dans les points de collecte appropriés.



Mémo et conditions commerciales 2015

Votre numéro de compte client :

• Vos contacts Aldes

Thème	Nom	e-mail
Commercial		@aldes.com
Appui technique		@aldes.com
Commande - livraison		@aldes.com
Dépannage magasin		@aldes.com

• Les coordonnées de votre agence Aldes

Téléphone : Fax :

• Les horaires d'ouverture de votre magasin Aldes

.....

• Les conditions de commande

Montant net H.T. de la commande	Montant du port en euro H.T.
de 0 à 250,00 euro	30,00
de 250,01 à 549,99 euro	40,00
de 550 à 949,99 euro	60,00
supérieur ou égal à 950 euro	franco

Ces montants de port sont valables pour la France Métropolitaine (Corse - Dom Tom - Etranger exclus), excepté pour les conduits et accessoires de diamètre supérieur à 315 mm ou de longueur supérieure à 3 mètres ainsi que pour les produits relevant de la gamme Températion® pour laquelle une règle spécifique de refacturation du port est applicable compte tenu de conditions logistiques particulières de livraison et d'emballage communiquées sur votre demande.

• Le minimum de facturation

→ Pour toute commande inférieure à 100 euro net H.T., il sera facturé 15 euro H.T. pour frais.

Conditions Générales de Vente (C.G.V)

Aldes France Métropolitaine – 2015

PREAMBULE L'objet des présentes Conditions Générales de Vente (ci-après « C.G.V ») est de fixer, dans le respect des dispositions de l'article L. 441-6 du Code de commerce, les obligations respectives d'ALDES et de ses Clients dans le cadre de leurs relations contractuelles relatives à la vente de produits et prestations de service par ALDES.

1. APPLICATION Toute commande remise à ALDES implique l'adhésion pleine et entière et l'application sans réserve par le Client, qui reconnaît en avoir pleinement connaissance, des présentes C.G.V, qui prévalent sur tout autre document, et notamment sur toutes les conditions générales d'achat du Client.

Seules des conditions particulières de vente convenues par écrit entre ALDES et le Client peuvent, le cas échéant, déroger aux présentes C.G.V. Toutes les dispositions des présentes C.G.V non expressément modifiées ou abrogées par ces conditions particulières de vente conservent leur plein et entier effet.

ALDES n'est liée par les engagements pouvant être pris par ses préposés que sous réserve de confirmation écrite par ses soins. Aucune commande n'est considérée comme parfaite et définitive tant qu'elle n'est pas acceptée expressément par un document en accusant réception et mentionnant un numéro d'enregistrement.

Les Clients d'ALDES étant des professionnels, le droit de la consommation ne s'applique pas.

2. INFORMATIONS - PRODUITS - PROJETS Les renseignements portés sur les catalogues, prospectus, tarifs, schémas, sites Internet, etc., sont donnés à titre indicatif par ALDES, qui se réserve le droit d'apporter, à tout moment et sans préavis, toutes modifications.

La responsabilité d'ALDES est limitée aux caractéristiques des produits. Le Client, en tant que professionnel, demeure responsable du choix du produit et de sa mise en œuvre en fonction des caractéristiques de l'installation. Les éventuels schémas théoriques, calculs de dimensionnement, etc., qui seraient établis par ALDES, ou résultent des logiciels d'aide aux calculs mis à disposition pour établir des projets et des offres de prix, ne peuvent être considérés comme un projet de l'installation réalisée et devront, le cas échéant, être validés par tout organisme compétent ou bureau d'études techniques à l'initiative du Client. Tout projet reste en effet de la mission et de la responsabilité du maître d'œuvre ou, le cas échéant, de l'entreprise spécialisée qui le réalise. L'installation des systèmes d'ALDES doit être réalisée par des installateurs, organisés et reconnus sur le marché, ayant du personnel qualifié et possédant les agréments nécessaires. Cela exige qu'en cas de sous-traitance, celle-ci soit identifiée, connue d'ALDES, qualifiée et matérialisée par un contrat écrit.

ALDES, dans le cadre de son devoir de conseil, tient à la disposition du Client les informations nécessaires à l'utilisation de ses produits et de ses prestations de service.

3. PRIX Les produits sont fournis aux tarifs mentionnés dans le barème des prix unitaires détaillé dans le Tarif ALDES et, le cas échéant, dans la proposition commerciale adressée par ALDES au Client ou dans les conditions particulières convenues entre eux.

Les prix confirmés sont ceux en vigueur au moment de la commande.

Les prix de facturation sont ceux du tarif en vigueur à la date de commande ou, le cas échéant, ceux figurant dans la proposition commerciale adressée au Client.

Toute livraison comportant un délai de fabrication inférieur à deux (2) mois est facturée au prix de base convenu à la commande. Si ce délai est supérieur, le prix sera corrigé en vertu des dispositions légales en vigueur et indexé selon la formule de révision de prix figurant à la proposition.

Pour toute commande d'un montant inférieur à 150 Euros nets HT, il sera facturé 15 Euros H.T. pour frais de gestion.

Le barème des prix unitaires du Tarif ALDES n'est pas applicable en cas :

- de conditionnement spécifique du produit ;
- de commande spécifique nécessitant une ou plusieurs modifications et/ou assemblages des produits ;
- de commande nécessitant des frais de projet.
- de modalités particulières ou de délais particuliers de livraison.

Les prix unitaires peuvent également varier en fonction de la périodicité des livraisons. Dans ces cas, le Client devra demander préalablement un devis spécifique à ALDES.

Les prix s'entendent en Euros hors taxes, nets de tout escompte et contributions ou frais, notamment liés à la prévention et à la gestion des déchets électriques et électroniques (DEEE – voir aussi article 8 des présentes C.G.V). L'envoi de tarifs ne constitue pas une offre ferme, les prix pouvant être modifiés sans préavis. La validité d'une offre (contenu et prix) est limitée à un (1) mois à compter de sa date d'émission. Les tarifs et barèmes de port figurant dans le Tarif ALDES en cours de validité ne constituent pas une offre ferme et peuvent être modifiés sans préavis, notamment en cas de changement de conditions économiques telles que variation du cours des matières premières, des carburants, des droits et taxes, variation inhabituelles des taux de change, effondrement du marché, pénurie de matières, évolution des législations, etc.

Les prix seront également révisés en cas de nouvelles taxes, contributions ou frais générés par une évolution de la législation visant notamment la mise en conformité des produits ALDES ou la prévention et la gestion des déchets des équipements électriques et électroniques ainsi que leur élimination, leur traitement et leur valorisation, sans que cette liste soit limitative.

4. RABAIS, REMISES, RISTOURNES Le Client pourra bénéficier des rabais, remises et ristournes figurant sur le barème du Tarif d'ALDES, révisables chaque année et applicables en fonction du chiffres d'affaires ou volumes approvisionnés dans certaines familles de produits, des remises promotionnelles ou des conditions d'enlèvement.

5. LIVRAISONS – TRANSFERT DES RISQUES 5.1. Délais de livraison Les délais de livraison sont fournis à titre indicatif et approximatif.

Ils s'entendent « rendu », sauf pour les commandes destinées à l'exportation, dont le délai indicatif sur les accusés de réception de commande d'ALDES correspond à la mise à disposition sur ses quais.

Les délais de livraison courent à partir de la plus tardive des dates suivantes : celle de l'accusé de réception de commande ou celle de réception par ALDES de l'acompte ou des fournitures que le Client s'était engagé à lui remettre.

Un éventuel dépassement des délais de livraison indiqués ne peut entraîner ni annulation de la commande, ni demande de révision de prix ou d'indemnisation, ni pénalités de retard.

ALDES est libérée de plein droit de tout engagement relatif aux délais de livraison si les conditions de paiement n'ont pas été observées par le Client ou en présence de circonstances indépendantes de sa volonté, d'un cas de force majeure ou d'événements tels que : lock-out, grève, épidémie, guerre, réquisition, incendie, inondation, accidents d'outillage, rebut de pièces importantes en cours de fabrication, interruption ou retard dans les transports ou toute autre cause amenant un chômage total ou partiel pour ALDES ou ses fournisseurs.

ALDES tiendra le Client informé des cas ou événements précités.

5.2. Modalités de livraison – transfert des risques La livraison entraîne le transfert au Client des risques afférents à la marchandise ainsi que la facturation de la vente par ALDES. La livraison est réputée effectuée dans les usines ou magasins d'ALDES.

La tarification des expéditions figure dans le Tarif ALDES en vigueur.

Les expéditions sont faites franco France métropolitaine à partir d'un montant de 1000 Euros nets H.T. facturé par livraison (Corse, DOM-TOM et étranger exclus), excepté pour les conduits et accessoires de diamètre supérieur à 315 millimètres ou de longueur supérieure à trois mètres (voir aussi le Tarif d'ALDES) ainsi que pour les produits relevant des gammes pompe à chaleur, double flux tertiaire, eau chaude sanitaire, pour lesquelles une règle spécifique de refacturation du port est applicable compte tenu de conditions logistiques particulières de livraison et d'emballage communiquées sur demande du Client. La livraison est effectuée soit par la remise directe au Client, soit par simple avis de mise à disposition, soit par la délivrance dans les usines ou magasins d'ALDES à un expéditeur ou transporteur désigné par le Client ou, à défaut, choisi par ALDES.

Le principe de la livraison dans les usines ou magasins d'ALDES ne saurait subir de dérogation par le fait d'indications telles que : remise franco en gare, à quai, à domicile ou remboursement de frais de transport totaux ou partiels, etc. Le matériel livré n'est pas repris, sauf dans les cas et conditions prévus à l'article 12.3 des présentes C.G.V.

5.3. Magasinage et manutention Si l'expédition est retardée par une cause quelconque, indépendante d'ALDES, et qu'ALDES y consent, le matériel pourra être emmagasiné et, le cas échéant, manutentionné par ses soins, aux frais et risques du Client, ALDES déclinant toute responsabilité à cet égard. Le montant des frais de magasinage facturés ne peut être inférieur à 1% par semaine de la valeur de la commande, plafonné à 5%. Ce magasinage ne pourra dépasser cinq (5) semaines. Ces dispositions ne modifient en rien les obligations de paiement de la fourniture et ne constituent aucune novation.

6. TRANSPORT DES MARCHANDISES LIVREES Les opérations de transport, d'assurance, de douane, de manutention, d'amenée à pied d'œuvre des marchandises expédiées sont à la charge et aux frais, risques et périls du Client.

Les expéditions par les soins d'ALDES sont faites en port dû, aux tarifs les plus réduits, sauf demande expresse du Client et, dans tous les cas, sous l'entière responsabilité du Client.

ALDES n'accepte par conséquent aucune responsabilité pour rouille, mouille, avarie ou détérioration quelconque survenant aux marchandises après leur expédition ou leur mise à la disposition du Client, même si l'expédition a été faite en franco. Dans le cas d'avarie d'une nature quelconque survenant au cours du transport, il appartient au Client d'exercer tout recours contre le transporteur et/ou l'assureur dans les délais et les formes d'usage, et d'en informer ALDES par lettre recommandée avec demande d'avis de réception dans un délai de trois (3) jours à compter de la livraison.

Il appartient au Client de vérifier les livraisons (quantité et qualité) à l'arrivée, avant d'en donner décharge au transporteur. L'acceptation sans réserve des biens livrés prive le Client de tout recours ultérieur contre ALDES.

7. EMBALLAGES Les emballages sont toujours dus par le Client et ne sont pas repris par ALDES. En l'absence d'indication spéciale, l'emballage est préparé par ALDES au mieux des intérêts du Client.

8. TRAITEMENT DES DECHETS D'EQUIPEMENTS ELECTRIQUES ET ELECTRONIQUES Conformément aux articles R. 543-179 à R. 543-206 du Code de l'environnement, ALDES contribue à la collecte sélective des déchets. ALDES est enregistrée comme producteur d'équipements électriques et électroniques au Registre National des Producteurs. Les produits ALDES portent un marquage précisant leur identité ainsi qu'une étiquette de contrôle montrant la date de mise sur le marché.

– Produits des catégories « ménager » et « professionnel »: ALDES pourvoit et contribue à la collecte, à l'enlèvement et au traitement des déchets de ces catégories par l'intermédiaire d'un éco-organisme agréé. Ces produits sont soumis à un coût d'élimination du déchet («éco-contribution»). Ce coût, pour les produits de catégorie « ménager », est mentionné sur les factures émises par ALDES. Le distributeur ou l'installateur est en charge de le répercuter, sans aucune modification, jusqu'au client final.

9. PAIEMENT – PENALITES DE RETARD – CLAUSE PENALE Conformément à l'article L. 441-6 du Code de commerce, dans sa rédaction issue de la loi n° 2008-776 du 4 août 2008 (LME) complétée par la loi n°2014-344 du 17 mars 2014 (loi HAMON), aux articles 1226 et 1235 et suivants du Code civil, et sous réserve des éventuels accords interprofessionnels applicables :

- Le paiement a lieu au 30ème jour suivant la date de facturation du matériel, celle-ci étant définie comme la livraison au sens de l'article 5.2 des présentes C.G.V. Toute clause ou demande tendant à fixer ou obtenir un délai de paiement supérieur, sera considérée comme abusive au sens des dispositions de l'article L.°442-6, 4°, du Code de commerce. Les acomptes sont payables au comptant. Les travaux de réparation, d'entretien, de même que les fournitures supplémentaires ou livrées en cours de montage, sont facturés mensuellement et payables au comptant, nets et sans escompte. La facture mentionne la date à laquelle le paiement doit intervenir, et les paiements sont effectués au siège d'ALDES, nets et sans escompte.

- Le paiement s'entend de l'encaissement par ALDES de l'intégralité du montant de la facture, et non de la simple remise d'un titre emportant obligation de payer.

Conditions Générales de Vente (C.G.V)

Aldes France Métropolitaine – 2015

- Tout retard donnera lieu à l'application de pénalités à un taux égal à celui appliqué par la Banque Centrale Européenne à son opération de refinancement la plus récente, majoré de dix (10) points de pourcentage. Dans ce cas, le taux applicable pendant le 1er semestre de l'année concernée est le taux en vigueur au 1er janvier de l'année en question. Pour le 2nd semestre de l'année concernée, il est le taux en vigueur au 1er juillet de l'année en question. Les pénalités de retard sont exigibles sans qu'un rappel soit nécessaire.

Tout professionnel soumis à l'article L.441-6 du Code de commerce en situation de retard de paiement devient de plein droit débiteur, à l'égard d'ALDES, outre des pénalités de retard, déjà prévues par la loi, d'une indemnité forfaitaire pour frais de recouvrement de 40 Euros (montant au 1er janvier 2013 conformément au décret n°2012-1115 du 2 octobre 2012, transposé dans l'article D. 441-5 du Code de commerce). En cas de carence du Client, les sommes mises en recouvrement par voie contentieuse seront majorées de 15 %, indépendamment des pénalités de retard précitées et des frais de recouvrement engagés.

Le Client ne peut subordonner le paiement à la fourniture de factures répondant à ses exigences non prévues par la législation en vigueur, ou de tout autre document non obligatoire.

Les dates de paiement convenues ne peuvent être retardées sous quelque prétexte que ce soit, y compris en cas de litige. Les réclamations ne dispensent pas le Client de régler les factures à leur échéance, et aucune retenue ne peut être effectuée sur le montant des factures d'ALDES.

En cas de vente, de cession, de remise en nantissement ou d'apport en société de son fonds de commerce ou de son matériel par le Client, comme dans le cas où l'un des paiements ou l'acceptation d'une des traites n'est pas effectué à l'échéance, les sommes dues deviennent immédiatement exigibles, quelles que soient les conditions convenues antérieurement.

Tout changement important dans la situation financière ou économique du Client, même après exécution partielle des commandes, peut entraîner la révision des conditions de paiement de ces dernières.

En cas de non-paiement à l'échéance, ALDES pourra suspendre l'expédition des autres marchandises commandées par le Client sans préjudice de dommages et intérêts éventuels.

N'étant pas loueur d'ouvrage ni entrepreneur, mais fabricant, ALDES n'est pas assujettie aux dispositions visées à l'article 1799-1 du Code civil, et n'accepte donc aucune retenue de garantie, cautionnée ou non, sur le montant des produits facturés.

10. RESERVE DE PROPRIETE – CLAUSE RESOLUTOIRE ALDES conserve la propriété des biens vendus jusqu'au paiement intégral et effectif du prix en principal et accessoires.

En conséquence, le défaut de paiement de l'une quelconque des échéances pourra entraîner la revendication de ces biens par ALDES.

Le Client assume, à compter de la livraison telle que définie à l'article 6 ci-dessus, les risques de perte ou de détérioration des biens, ainsi que la responsabilité des dommages qu'ils pourraient occasionner. Il s'engage en conséquence à s'assurer, auprès d'une compagnie notoirement solvable, contre tous risques afférents au transport, à la perte, au vol ou à la destruction partielle ou totale des biens.

ALDES se réserve le droit d'interdire toute modification du bien suite à l'ouverture de toute procédure collective à l'encontre du Client.

En cas d'inexécution par le Client de l'une quelconque de ses obligations, ALDES se réserve la possibilité de résoudre ou résilier la vente de plein droit après une simple mise en demeure restée sans effet, adressée au Client par lettre recommandée avec demande d'avis de réception, ou d'en poursuivre l'exécution. Dans ce cas, tout acompte versé restera acquis à ALDES à titre d'indemnité, sans préjudice d'éventuels dommages et intérêts.

Le Client devra informer ALDES de toute menace, action, saisie, réquisition, confiscation, ou toute autre mesure pouvant mettre en cause son droit de propriété sur les produits.

L'observation de ces dispositions par le Client engage sa responsabilité et autoriserait ALDES à provoquer la réduction de la vente par simple avis adressé par lettre recommandée avec demande d'avis de réception, à reprendre les produits encore en stock et à refuser de continuer à livrer le Client.

Les produits encore en possession du Client seront présumés ceux encore impayés, et ALDES pourra les reprendre à titre de règlement de tous montants demeurés impayés.

Les paiements partiels intervenus serviront à couvrir les dommages nés de l'inexécution du contrat et, en premier lieu, les dommages nés de la disparition, de la revente, de la dégradation, ou de l'obsolescence des produits. Seront ensuite imputés les frais de démontage, transport, stockage, entraînés par la non-exécution par le Client des ses engagements au titre de la vente.

11. CONTROLE ET ESSAIS Pour toute marchandise soumise à une inspection ou à une recette en usine, celle-ci devra se faire avant expédition. Le Client qui demande une recette en usine doit indiquer à ALDES la nature des essais exigés. Les frais d'agents réceptionnaires et le coût des certificats de contrôle seront à la charge du Client.

En cas d'absence des agents réceptionnaires au jour convenu pour les essais, la marchandise sera considérée comme définitivement réceptionnée dès son chargement à l'usine.

Dans le cas où, après livraison, les caractéristiques ou performances du matériel seraient contestées et nécessiteraient des mesures par ALDES, le Client supportera entièrement les frais engagés par ALDES.

12. RECLAMATIONS – ANNULLATIONS DE COMMANDES – REPRISE DE MATERIEL

12.1. Réclamations Conformément à l'article 6 ci-dessus, les réclamations concernant le transport doivent être faites par le Client suivant les règles d'usage y figurant auprès du transporteur, avec un double envoyé à ALDES.

Les réclamations concernant les quantités ou poids ne sont recevables que si elles sont formulées par écrit, dans les huit (8) jours de l'arrivée de la marchandise à destination et avant toute transformation ou installation.

Les réclamations concernant la qualité ne sont recevables que si elles sont formulées par écrit, dans les quinze (15) jours de l'arrivée de la marchandise à destination.

En cas de réclamation reconnue justifiée par ALDES, sa responsabilité est limitée au remplacement de la pièce reconnue défectueuse, sans qu'il puisse être demandé aucune indemnité à quelque titre que ce soit.

La marchandise faisant l'objet d'un remplacement devra être retournée en totalité à l'usine ALDES. Tous échanges ou retours doivent être effectués par les transporteurs habituels d'ALDES. Toute dérogation sera à la charge du Client.

12.2. Annulation de commande Toute annulation de commande par le Client engage sa responsabilité. Le Client ne pourra pas annuler de commandes, sauf accord exprès et préalable d'ALDES, et à condition de prendre au moins livraison du matériel fabriqué et d'indemniser ALDES des débours et gains manqués pour le matériel en cours de fabrication.

12.3. Annulation de commande Aucune reprise de matériel n'est acceptée, sauf cas exceptionnel et après autorisation écrite des services commerciaux d'ALDES. Les reprises de matériel concernent uniquement les produits au tarif en vigueur, dans leur emballage initial et en bon état, les frais de transport restant à la charge du Client. Tout retour parvenant à ALDES sans avoir été préalablement autorisé par écrit sera systématiquement refusé et renvoyé à l'expéditeur à ses frais.

Le montant des frais de service est fixé à un minimum de 20% du prix de la facture, sans pouvoir être inférieur à 50 Euros H.T., même dans le cas où le matériel est en parfait état de réutilisation.

Les appareils fabriqués à la commande ne sont en aucun cas repris, ni échangés.

12.4. Retour de matériel et service après-vente (SAV) Les retours de matériel effectués au titre du SAV ne seront acceptés que s'ils font l'objet d'un accord écrit et préalable d'ALDES, matérialisé par une fiche d'incident visée par le SAV ALDES, qui devra impérativement être collée sur le colis contenant le matériel retourné. Tout retour SAV arrivant à l'usine ALDES sans fiche d'incident sera refusé et renvoyé à l'expéditeur à ses frais.

13. GARANTIE 13.1. Périmètre de la garantie La garantie s'applique aux appareils stockés, installés, utilisés et entretenus, pris en tant que tels comme dans leurs composants d'origine ou dans leurs pièces détachées substituables, conformément aux règles de l'art de l'utilisateur ainsi qu'aux spécifications et recommandations d'installation d'ALDES, et n'ayant pas subi d'agressions extérieures (chocs électriques, intempéries, etc.), de modifications apportées par le Client, d'utilisation anormale, etc.

ALDES ne saurait être tenue responsable d'un quelconque dysfonctionnement causé par un mauvais usage de son matériel.

La garantie porte sur le remplacement du matériel reconnu défectueux par les services techniques d'ALDES, à l'exclusion des frais de main d'œuvre et de déplacement pouvant intervenir.

Toute garantie est exclue pour des incidents tenant à des cas fortuits ou de force majeure, ainsi que pour les remplacements ou les réparations résultant de l'usure normale du matériel, de détériorations ou d'accidents provenant de négligences, de défauts de surveillance ou d'entretien, ainsi que d'utilisation anormale du matériel en cause.

13.2. Durée et point de départ de la garantie La garantie d'ALDES sur ses produits est d'une durée de deux (2) ans à compter de la date de facturation du Client ou, pour la distribution grand public, à compter de la date du ticket de caisse.

S'agissant des composants d'origine ou des pièces détachées substituables, ALDES s'engage à assurer leur disponibilité pendant toute la durée précitée de deux (2) ans. Pour le cas particulier des pièces détachées des produits certifiés NF PAC, ALDES s'engage à assurer leur disponibilité pendant une durée de dix (10) ans après la fin de la commercialisation du produit.

Le remplacement d'une pièce ne modifie pas la durée de la garantie initiale du produit concerné.

13.3 Modalités d'exercice de la garantie Pour pouvoir invoquer le bénéfice des présentes dispositions, le Client doit aviser ALDES, sans retard et par écrit, des vices imputés au matériel et fournir toutes justifications quant à leur réalité. Il doit donner toute facilité à ALDES pour procéder à la constatation de ces vices et pour y porter remède. Il doit s'abstenir, sauf accord préalable et écrit d'ALDES, d'effectuer lui-même la réparation ou de la faire effectuer par un tiers.

Une fois avisée par le Client, il appartient à ALDES de remédier au vice à ses frais. ALDES se réserve de modifier, le cas échéant, les dispositifs du matériel afin de satisfaire à ses obligations.

Les travaux résultant de l'obligation de garantie sont effectués en principe dans les ateliers d'ALDES après que le Client a renvoyé le matériel ou les pièces défectueuses aux fins de réparation ou de remplacement.

Néanmoins, le cas échéant, compte tenu de la nature du matériel, la réparation doit avoir lieu sur l'aire d'installation, ALDES prendra à sa charge les frais de main d'œuvre correspondant à cette réparation, à l'exclusion du temps passé en travaux préliminaires ou en opérations de démontage et de remontage rendus nécessaires par les conditions d'utilisation ou d'implantation de ce matériel et concernant des éléments non compris dans la fourniture en cause.

Le coût du transport du matériel ou des pièces défectueuses, ainsi que celui du retour du matériel ou des pièces réparées ou remplacées, sont à la charge du Client, de même que les frais de voyage et de séjour du personnel d'ALDES en cas de réparation sur l'aire d'installation.

Les pièces remplacées gratuitement sont restituées à ALDES, qui en redevient propriétaire.

13.4. Limitation de responsabilité La responsabilité d'ALDES est strictement limitée aux obligations définies au présent article, et ALDES ne sera tenue à aucune indemnisation, y compris pour dommages immatériels ou indirects tels que, notamment, manque à gagner, perte d'utilisation ou de revenu, réclamation de tiers, etc.

14. LOI APPLICABLE – ATTRIBUTION DE COMPETENCE Toutes les opérations visées par les présentes C.G.V sont soumises au droit français. ALDES et son Client s'engagent à tenter de résoudre à l'amiable tout différend susceptible d'intervenir entre eux en cas de difficultés nées à l'occasion des présentes C.G.V. A cet effet, ALDES et son client s'obligent à respecter, avant l'engagement de toute action en justice un délai de trêve de deux (2) mois, au cours duquel ils s'efforceront de contribuer loyalement à l'élaboration d'une solution amiable, au prix de concessions réciproques de chacune d'elles. ALDES et son Client pourront, en tout état de cause, désigner un médiateur, lequel formulera des propositions transactionnelles dans les trois (3) mois de sa saisine. Les frais et honoraires de cette médiation seront partagés à égalité entre les parties.

TOUT LITIGE SERA DE LA COMPETENCE EXCLUSIVE DU TRIBUNAL DANS LE RESSORT DUQUEL EST SITUÉ LE SIEGE D'ALDES, MEME EN CAS D'APPEL EN GARANTIE OU DE PLURALITE DE DEFENDEURS, A MOINS QUE LA SOCIETE ALDES NE PREFERE CHOISIR TOUTE AUTRE JURIDICTION COMPETENTE, NOTAMMENT CELLE DU SIEGE SOCIAL DU CLIENT OU DU LIEU DE SITUATION DES MARCHANDISES.

Index alphabétique

par abréviations / désignations

Désignation	Page
A	
Accessoires	250
Accessoires - Batterie électrique circulaire	258
Accessoires - Batterie en caisson	260
Accessoires - Bouches	144
Accessoires - Clips de raccordement et profils - Réseaux autoportants	485
Accessoires - Entrées d'air	117
Accessoires - Outillages - Réseaux autoportants	486
Accessoires - Piquage circulaire - Réseaux autoportants	486
Accessoires - Pose et étanchéité - Réseaux autoportants	486
Accessoires de nettoyage domestique	639
Accessoires de nettoyage tertiaire	652
Accessoires M8 pour vis : rondelles, écrous et chevilles	535
Accessoires M8 pour rails : plaque taraudée et double écrou	535
Accessoires de pose	487
Accessoires de réseau	98
Accessoires de suspension - Système 3CE+	482
Accessoires électriques	74
Accessoires électriques - Bouches Bap'SI, Bahia Curve	145
Accessoires et mise en service	169
Accessoires et options	513
Accessoires pompes à chaleur	24
Accessoires pompes à chaleur - air/air	32
Accessoires pour clapets et registres	522
Accessoires pour grilles extérieures	602
Accessoires pour grilles intérieures	549
Accessoires pompes à chaleur / aérauliques	32
Accessoires T.Zen	40
AIRONE ouvrant pour amenée d'air - Ouvrant de désenfumage	352
Afflex Alu calorifugé - Conduits flexibles semi-rigides	496
Afflex Alu compacté - Conduits flexibles semi-rigides	495
Afflex Alu insonorisé - Conduits flexibles semi-rigides	496
Afflex compact gaz 125/132 - Conduits flexibles gaz	497
Afflex Galvanisé - Conduits flexibles semi-rigides	495
Afflex spécial gaz 0,30 - Conduits flexibles gaz	497
Algaine Alu - Conduits flexibles souples	498
Algaine Alu Calorifugée - Conduits flexibles souples	499
Algaine Alu Insonorisée - Conduits flexibles souples	499
Algaine isolée compact - Conduits souples plastique isolés	97
Algaine isolée épaisseur 25 mm - Conduits souples plastique isolés	97
Algaine isolée épaisseur 50 mm - Conduits souples plastique isolés	97
Algaine standard - Conduits souples plastique standards	96
Algaine standard armée fibre - Conduits souples plastique standards	96
Algaine standard compact - Conduits souples plastique standards	96
Algaines Alu : caractéristiques - Conduits flexibles souples	498
Alimentation électrique - Accessoires systèmes VMT Mod	507
Appareil de contrôle	411
Appareils de mesure	523

Désignation	Page
Armoire équithermie	44
Aspiration centralisée habitat	632
Aspiration centralisée tertiaire	648
Auto-transfo monophasé - Variateurs de vitesse monophasé	250
Auto-transfo triphasé - Variateurs de vitesse triphasé	250
Auvent maçonnerie et grille extérieure - Accessoires entrées d'air	117
Auvent menuiserie - Accessoires entrées d'air	116
Auvent menuiserie acoustique - Accessoires entrées d'air	116
AXONE Micro 1V/DES - D.PROG : 1 vitesse désenfumage, démarrage progressif - Coffrets de relayage	280
AXONE Micro 1V/DES : 1 vitesse désenfumage - Coffrets de relayage	279
AXONE Micro 2V/CONF : 2 vitesses "confort + désenfumage" - Coffrets de relayage	282
AXONE Micro 2V/DES : 2 vitesses désenfumage - Coffrets de relayage	281
AXONE Micro II Sélection d'un coffret de relayage - Coffrets de relayage	278
Axpirtech FS1 et FS2 EM - Aspirateurs centralisés tertiaire	650
Axpirtech FS3 et FS4 - Aspirateurs centralisés tertiaire	651
B	
Bague raccord petite poignée - Accessoires de nettoyage domestique	640
Bahia Curve - Bouches hygroréglables	134
Bahia Curve L - Bouches hygroréglables	136
Bahia Curve S - Bouches hygroréglables	135
Bahia Curve Tertiaire - Bouches hygroréglables	137
Bande à trous - Accessoires de pose	532
Bande adhésive alu : RAA - Etanchéité	529
Bande adhésive PVC : RAP - Etanchéité	529
Bande adhésive toile : RAV - Etanchéité	529
Bande et boucle de serrage - Accessoires de pose	536
Bande mastic alu : RAF - Etanchéité	530
Bap'SI - Bouches autoréglables	139
Bap'SI double débit - Bouches autoréglables	141
Bap'SI double débit électrique - Bouches autoréglables	142
Bap'SI simple débit - Bouches autoréglables	140
Bap'SI twin - Bouches autoréglables	143
Bap'SI, Bap'SI twin, Bahia Curve - Accessoires Bouches	144
Batterie à eau - Accessoires Batterie en caisson	260
Batterie électrique circulaire - Accessoires Batterie électrique circulaire	258
Batterie électrique circulaire régulée - Accessoires Batterie électrique circulaire	259
Batteries externes DFE+ micro-watt et DFE+ TOP micro-watt - Echangeurs contre flux	191
Bavette d'étanchéité - Etanchéité GALVA	448
Baz Motus - Bouches autoréglables gaz	147
Baz Pilot - Bouches autoréglables gaz	148
Bouches autoréglables	138
Bouches autoréglables gaz	147
Bouches et manchettes	99
Bouches et système autoréglable - Bouches autoréglables	138
Bouches et système hygroréglable Bahia - Bouches hygroréglables	132

Index alphabétique

par abréviations / désignations

Désignation	Page
Bouches et terminaux	130
Bouches hygrorégulables	132
Bouchon Mâle à Joint : BMJ / Bouchon Mâle Femelle : BMF - Gamme VIRTUO-FIX	425
Bouchon Mâle Femelle : BMF - Bouchons GALVA	447
Bouchon Mâle Oblong : BMO - Registre et bouchons Oblongs	465
Bouchons GALVA	447
Bouchons Mâle Femelle : BMF alu - Registres d'équilibrage ALU	475
Bras métallique télescopique - Accessoires de nettoyage domestique	641
Brosse Clip & Shine - Accessoires de nettoyage domestique	639
Brosse parquet - Accessoires de nettoyage domestique	640
Brosse TwinettTM - Accessoires de nettoyage domestique	639

C

C.VEC - Caissons d'extraction C4	160
C.VEC micro-watt - Caissons d'extraction C4 basse consommation	154
Câbles de suspension rapide - Accessoires de pose	532
Caisson Piquage : CP alu et CP2A alu - Caissons piquage ALU	471
Caisson Piquage : CP et CP2A - Caissons piquage GALVA	435
Caisson Piquage : CP et CP2A à joints - Gamme VIRTUO-FIX	421
Caisson Piquage pour relevé d'étanchéité : CPT alu et CPT2A alu - Caissons piquage ALU	471
Caisson Piquage pour relevé d'étanchéité : CPT et CPT2A - Caissons piquage GALVA	435
Caisson répartiteur - VMC double flux avec échangeur	93
Caissons de désenfumage	299
Caissons de ventilation en ligne	213
Caissons de ventilation en ligne basse consommation	219
Caissons d'extraction C4	160
Caissons d'extraction C4 basse consommation	154
Caissons d'extraction C4 très basse consommation	152
Caissons piquage ALU	471
Caissons piquage GALVA	435
Calogaine - Conduits rigides isolés	92
Capteur CO2 Mod - Système VMT Mod	505
Capteur CO2 Sens - Régulation dynamique	510
Capteur Optic Mod - Système VMT Mod	504
Cartouche coupe-feu CF1/ CF2 - Cartouches et bouches de terminaux	410
Cartouches et bouches de terminaux	410
Centrales de ventilation	225
Centrales double flux	166
Centrales TVEC GII - Centrales de ventilation	225
Chapeau conique pour conduit - Sortie de toit et façade	528
Chauffage double flux	36
Chauffage double flux thermodynamique	36
Chauffage, rafraîchissement, pompes à chaleur et ECS	9
Chauffe-eau thermodynamique air extérieur	13
Clapets, cartouches et bouches coupe-feu	386
Clapets d'équilibrages rectangulaires : CRGN 100 - Clapets et registres d'équilibrage	519

Désignation	Page
Clapets d'isolement circulaires : RGE - RGEM à joint - Clapets et registres d'isolement	521
Clapets d'isolement rectangulaires : CRGE 100 - Clapets et registres d'isolement	520
Clapets et registres d'équilibrage	518
Coffret confort 2 vitesses - Commandes	253
Coffrets de désenfumage	274
Coffrets de relayage	276
Collecteur Raccord d'Etage : CRE standard alu - Caissons piquage ALU	472
Collecteur Raccord d'Etage : CRE à joints - Gamme VIRTUO-FIX	422
Collecteur Raccord d'Etage : CRE multilogement - Collecteurs raccord d'étage GALVA	437
Collecteur Raccord d'Etage : CRE standard - Collecteurs raccord d'étage GALVA	437
Collecteurs raccord d'étage GALVA	437
Collier de serrage à fil CSF - Accessoires de pose	536
Collier de serrage polyvalent - Accessoires de pose	536
Commandes	253
Commutateur monophasé - Commandes	254
Commutateur triphasé - Commandes	254
COMPACT - VMC simple flux autoréglable	70
Conduits autoportants Double Alu et Voile de verre/Alu - Réseaux autoportants	485
Conduits circulaires - Conduits rigides GALVA	416
Conduits de raccordement - Système 3CE+	483
Conduits et accessoires de réseau	638
Conduits flexibles gaz	497
Conduits flexibles semi-rigides	494
Conduits flexibles souples	498
Conduits Oblongs	450
Conduits rigides ALU	466
Conduits rigides GALVA	416
Conduits rigides isolés	92
Conduits souples à haute induction	598
Conduits souples plastique isolés	97
Conduits souples plastique standards	96
Conduits Spirales Rigides Oblongs : CSRO - Conduits Oblongs	451
Connectiques GALVA	428
Console murale - Accessoires de pose	534
Consommables domestiques	644
Coude - Système 3CE+	481
Coude 30° - Coudes GALVA	430
Coude 30° : C 30° à joints - Gamme VIRTUO-FIX	419
Coude 45° - Coudes GALVA	429
Coude 45° : C 45° à joints - Gamme VIRTUO-FIX	418
Coude 45° alu - Coudes ALU	468
Coude 60° - Coudes GALVA	430
Coude 90° - Coudes GALVA	429
Coude 90° : C 90° à joints - Gamme VIRTUO-FIX	418
Coude 90° alu - Coudes ALU	468
Coude Horizontal Oblong : CHO 30° - Coudes horizontaux Oblongs	453

Index alphabétique

par abréviations / désignations

Désignation	Page
Coude Horizontal Oblong : CHO 45° - Coudes horizontaux Oblongs	453
Coude Horizontal Oblong : CHO 90° - Coudes horizontaux Oblongs	452
Coude Vertical Oblong : CVO 30° - Coudes verticaux Oblongs	455
Coude Vertical Oblong : CVO 45° - Coudes verticaux Oblongs	455
Coude Vertical Oblong : CVO 90° - Coudes verticaux Oblongs	454
Coudes ALU	468
Coudes GALVA	429
Coudes horizontaux Oblongs	452
Coudes verticaux Oblongs	454
Crampon de fixation pour tige filetée - Accessoires de pose	533
Croix Equerre : CXE - Dérivations GALVA	440
Croix Oblique : CXO - Dérivations GALVA	441
CU galva anti-vibratile - Accessoires de pose	531
Cuisines professionnelles	262
Culotte oblongue Horizontale : CSH 90° - Culottes Oblongues	460
Culotte oblongue Verticale : CSV 90° - Culottes Oblongues	460
Culotte simple : CS 90° à joints - Gamme VIRTUO-FIX	422
Culotte Simple à 180° : CS 180° - Dérivations GALVA	442
Culotte Simple à 90° : CS 90° - Dérivations GALVA	442
Culottes Oblongues	460
CYCLONE F400° : type 225 - Caissons de désenfumage	301
CYCLONE F400° : type 250 - Caissons de désenfumage	303
CYCLONE F400° : type 280 - Caissons de désenfumage	306
CYCLONE F400° : type 315 - Caissons de désenfumage	307
CYCLONE F400° : type 355 - Caissons de désenfumage	309
CYCLONE F400° : type 400 - Caissons de désenfumage	311
CYCLONE F400° : type 450 - Caissons de désenfumage	313
CYCLONE F400° : type 500 - Caissons de désenfumage	315
CYCLONE F400° présentation gamme - Caissons de désenfumage	299
D	
Déclencheur manuel - Désenfumage habitat collectif	347
DECO - Extracteurs	78
Dee Fly Modulo autoréglable - VMC double flux avec échangeur	54
Dee Fly Modulo hygroréglable - VMC double flux avec échangeur	55
Dee Fly Cube 300 et 370 micro-watt autoréglable et hygroréglable - VMC double flux avec échangeur	52
Dee Fly kits extraction et insufflation autoréglable - VMC double flux avec échangeur	59
Dee Fly kits extraction et insufflation hygroréglable - VMC double flux avec échangeur	58
Défecteur 2A pour CP et CPT - Caissons piquage GALVA	436
Défecteur 2A pour CP et CPT ALU - Caissons piquage ALU	472
Dérivations ALU	473
Dérivations GALVA	438
Désenfumage et compartimentage	275
Désenfumage habitat collectif	343
DESIGN - Extracteurs	79
Détecteur de fumées - Désenfumage habitat collectif	347
DFE Compact micro-watt - Echangeurs contre flux	182

Désignation	Page
DFE micro-watt - Echangeurs contre flux	180
DFE RH - Echangeurs rotatifs	192
DFE XS	177
DFE+ micro-watt - Echangeurs contre flux	184
DFE+ TOP micro-watt - Echangeurs contre flux	188
DFR Flex micro-watt - Echangeurs rotatifs	203
DFR micro-watt - Echangeurs rotatifs	201
DFR Top micro-watt - Echangeurs rotatifs	199
DFS - Echangeurs croisés	206
DFS T - Echangeurs croisés	211
DFT 3 - Chauffage double flux thermodynamique	41
DFS+ - Echangeurs croisés	208
Diffuseurs à buses rotatives	590
Diffuseurs à déplacement	591
Diffuseurs à fentes aluminium fixes	581
Diffuseurs à fentes aluminium réglables	574
Diffuseurs à jet hélicoïdal	582
Diffuseurs à jet hélicoïdal carrés réglables / fixes	584
Diffuseurs à jet hélicoïdal circulaires réglables	586
Diffuseurs à jet hélicoïdal fixes	588
Diffuseurs à jet hélicoïdal fixes pour dalles	589
Diffuseurs carrés à noyau amovible	568
Diffuseurs carrés à noyau amovible pour dalle 600x600	569
Diffuseurs carrés à tôle perforée	566
Diffuseurs carrés à tôle perforée pour dalles 600x600	567
Diffuseurs carrés de contre-marche	599
Diffuseurs carrés multi-fentes	572
Diffuseurs carrés soufflage + reprise	571
Diffuseurs circulaires fixe pour dalles 600x600	563
Diffuseurs circulaires fixes	562
Diffuseurs circulaires réglables	564
Diffuseurs circulaires réglables pour dalles 600x600	565
Diffuseurs compatibles Armstrong® Tech Zone	578
Diffusion d'air et confort - Données techniques	543
Dimensionnement aéraulique - Bouches autoréglables	138
Dimensionnement aéraulique : Hygro A en Habitat - Bouches hygroréglables	133
Dimensionnement aéraulique : Hygro A en hôtel - Bouches hygroréglables	133
Dimensionnement aéraulique : Hygro B en habitat - Bouches hygroréglables	132
Dimensionnement aéraulique : Hygro Gaz en habitat - Bouches hygroréglables	133
Disjoncteur magnéto-thermique - Commandes	256
Données techniques	543
E	
EA - Entrées d'air autoréglables	113
EAI - Entrées d'air autoréglables	114
EAT-SAT	128
Eau chaude sanitaire	13

Index alphabétique

par abréviations / désignations

Désignation	Page
Echangeur statique collectif - VMC double flux avec échangeur	57
Echangeurs contre flux	172
Echangeurs croisés	206
Echangeurs rotatifs	192
ECTA 100 - Piège à son rectangulaire passif	491
ECTA 200 - Piège à son rectangulaire passif	492
ECTA Présentation gamme rectangulaire - Piège à son rectangulaire passif	490
Édicules de toiture	608
EFL - Entrées d'air hygroréglables	108
EHB - EFB - Entrées d'air hygroréglables	106
EHL - Entrées d'air hygroréglables	107
EHT - Entrées d'air hygroréglables	109
Éjecteurs à grande portée	595
Élément de liaison inox - Système 3CE+	480
Élément droit et élément ajustable - Système 3CE+	481
ELLIA - Entrées d'air autoréglables	114
Embase pour sortie de toit et collet de solin - Système 3CE+	479
EMMA - Entrées d'air autoréglables	111
Entrées d'air	102
Entrées d'air additionnelles	116
Entrées d'air autoréglables	110
Entrées d'air hygroréglables	104
Entretien	539
Entretou - Accessoires entrées d'air	117
Étanchéité	529
Étanchéité GALVA	448
EVEREST XH - Echangeurs contre flux	172
Etrier fils et équerres de connexion pour rails - Accessoires de pose	534
EXONE F400 - 11.8 - Tri - Caissons de désenfumage et ventilation	326
EXONE F400 - 13 - Tri - Caissons de désenfumage et ventilation	325
EXONE F400 - 18.5 - Tri - Caissons de désenfumage et ventilation	327
EXONE F400 - 2.4 - Tri / Mono - Caissons de désenfumage et ventilation	321
EXONE F400 - 3.9 - Tri / Mono - Caissons de désenfumage et ventilation	322
EXONE F400 - 5.4 - Tri / Mono - Caissons de désenfumage et ventilation	323
EXONE F400 - 8.2 - Tri / Mono - Caissons de désenfumage et ventilation	324
EXONE F400 - 1.6 - Tri / Mono - Caissons de désenfumage et ventilation	320
EXONE F400 Capot de refoulement - Caissons de désenfumage et ventilation	329
EXONE F400 Capot moteur - Caissons de désenfumage et ventilation	328
EXONE F400 clapet anti-retour - Caissons de désenfumage et ventilation	331
EXONE F400 vertical cadre à sceller - Caissons de désenfumage et ventilation	331
EXONE F400° - 120 min présentation gamme nouveau caisson - Caissons de désenfumage et ventilation	317
EXONE F400 présentation des avantages - Caissons de désenfumage et ventilation	318
EXONE F400 panorama des accessoires - Caissons de désenfumage et ventilation	319
Extracteurs	76

Désignation	Page
F	
Filtres et batterie de préchauffage - VMC double flux avec échangeur	93
Fixation pour rejet sur tuile à douille - Sorties toitures	101
Flasque d'obturation - Accessoires entrées d'air	117
Fourreau traversée de Terrasse : FT - Étanchéité GALVA	448
G	
Gamme accessoires à joints ALDES - Gamme VIRTUO-FIX	417
Gamme de sorties de toit - Système 3CE+	478
Gamme double peau	449
Gamme Inox	484
Gamme HOZONE Four et Laverie - statique et dynamique - Hottes professionnelles	269
Gamme HOZONE - statique - Hottes professionnelles	265
Gamme motorisée HOZONE M - dynamique - Hottes professionnelles	267
Gamme VIRTUO-FIX	417
GAT - GR - Grilles métalliques	129
GDF volet à guillotine, pare-flamme 2h - Volet de transfert	384
GFAP : mise en œuvre en applique de la paroi, avec noyau fixe - Grilles esthétiques à encastrer	373
GFAP 007 : mise en œuvre en applique de la paroi, avec noyau démontable - Grilles esthétiques à encastrer	372
GFE cadre apparent et GFE 007 cadre apparent à encastrer dans la paroi - Grilles esthétiques à encastrer	374
GFE liseré et GFE 007 liseré, à encastrer dans la paroi - Grilles esthétiques à encastrer	376
GGH : grille de grande hauteur, avec noyau démontable, à encastrer dans la paroi - Grilles esthétiques à encastrer	378
GPA - Grilles plastiques	81
Grillage de Protection Circulaire - Bouchon Mâle avec Poignée : GPC - BMP	447
Grilles et diffusion d'air	538
GRILLE GFA 007 OPTONE "Classic" - Volets de désenfumage	368
Grilles à ailettes fixes	554
Grilles à ailettes fixes avec filtre	558
Grilles à ailettes fixes de transfert	561
Grilles à ailettes fixes et filtre pour dalles	560
Grilles à ailettes fixes pour dalles 600x600	559
Grilles à barres frontales fixes alu	551
Grilles à barres frontales fixes pour sol	553
Grilles à mailles fixes	555
Grilles à registre incorporé	557
Grilles embouties	556
Grilles esthétiques à encastrer	372
Grilles et diffusion d'air	541
Grilles extérieures à lames mobiles	607
Grilles extérieures circulaires	610
Grilles métalliques	100
Grilles plastiques	81
Grilles pour conduits circulaires	550
Grilles simples et double déflexions	548
Guide de choix des flexibles gaz - Conduits flexibles gaz	497

Index alphabétique

par abréviations / désignations

Désignation	Page
H	
HELICA - Ventilateur hélicoïde	248
HELIONE Accessoires - Ventilateurs hélicoïde	335
HELIONE coffret de désenfumage parking habitat - Ventilateurs hélicoïde	336
HELIONE F200 et Non Classé - 2 VITESSES - Ventilateurs hélicoïde	338
HELIONE F400 - 1 VITESSE - Ventilateurs hélicoïde	339
HELIONE F400 - 2 VITESSES - Ventilateurs hélicoïde	340
HELIONE Non Classé et F200 - 1 VITESSE - Ventilateurs hélicoïde	337
HELIONE présentation gamme ventilateur hélicoïde - Ventilateurs hélicoïde	333
Hotte Visière à clapet mécanique - Hottes VMC à clapet mécanique	261
Hotte Visière à commande électrique - Hottes VMC à commande électrique	261
Hottes professionnelles	261
Housse de rangement - Accessoires de nettoyage domestique	643
Hozone filtres et plaque obturatrice - Hottes professionnelles	271
Hozone lumineaire en applique - Hottes professionnelles	271
Hozone Micro : hotte statique et dynamique - Hottes professionnelles	263
Hozone platine virole pour raccordement aéraulique - Hottes professionnelles	272
Hozone Principe de ventilation en cuisine professionnelle - Hottes professionnelles	261
Hozone trappe de réglage aéraulique - Hottes professionnelles	272
Hozone variateur pour hotte HOZONE dynamique - Hottes professionnelles	272
Hozone sélection d'une hotte de cuisine traditionnelle - Hottes professionnelles	262
I	
IN LINE - Extracteurs	80
Ingrédients - Accessoires de réseau	98
inoVEC micro-watt - Caissons d'extraction C4 basse consommation	156
Interrupteur - Minuterie - Accessoires électriques	74
Interrupteur - Sectionneur proximité - Commandes	255
Isolation et acoustique	487
ISONE - Mécanisme de clapets coupe-feu	388
ISONE 1500 à manchette : EI 120 S - 1500 Pa - Clapets coupe-feu ISONE rectangulaire	407
ISONE 1500 à virole : EI 120 S - 1500 Pa - Clapets coupe-feu ISONE rectangulaire	406
ISONE+ applique circulaire et rectangulaire - Clapets coupe-feu	392
ISONE+ circulaire encastré - EM : encombrement minimum - Clapets coupe-feu	400
ISONE+ circulaire encastré - FdP : faible perte de charge - Clapets coupe-feu	399
ISONE+ circulaire encastré - Clapets coupe-feu	397
ISONE+ rectangulaire encastré - EM : encombrement minimum - Clapets coupe-feu	404
ISONE+ rectangulaire encastré - FdP : faible perte de charge - Clapets coupe-feu	403
ISONE+ rectangulaire encastré - Clapets coupe-feu	401
ISONE+/Ap circulaire - Clapets coupe-feu	395
ISONE+/Ap Mise en œuvre sur cloison en carreaux de plâtre - Clapets coupe-feu	394
ISONE+/Ap Mise en œuvre sur cloison en plaques de plâtre - Clapets coupe-feu	393
ISONE+/Ap rectangulaire - Clapets coupe-feu	396
IVEC micro-watt + - Caissons d'extraction C4 très basse consommation	152

Désignation	Page
J	
Joint de traversée de dalle : JTD - Accessoires de pose	537
Joint de traversée de dalle adhésif en rouleau - Accessoires de pose	537
Joint mousse adhésif en rouleau - Accessoires de pose	537
K	
Kit 3 accessoires - Accessoires de nettoyage domestique	641
Kit aspiration de liquides - Accessoires de nettoyage domestique	643
KIT BAHIA - VMC simple flux hygroréglable	66
KIT BAHIA COMPACT - VMC simple flux hygroréglable	65
KIT BAHIA COMPACT micro-watt - VMC simple flux hygroréglable	63
KIT BAHIA OPTIMA - VMC simple flux hygroréglable	64
KIT BAHIA OPTIMA micro-watt - VMC simple flux hygroréglable	62
Kit de nettoyage et kit d'aspiration de liquide - Accessoires de nettoyage tertiaire	652
Kit de refoulement - Accessoires de nettoyage domestique	643
Kit détection encrassement filtre - Sécurités	257
Kit embouts - Accessoires de pose	535
Kit pressostat d'alarme - Sécurités	257
Kit réseau série T - Conduits et accessoires de réseau	638
Kits 3CE+ - Système 3CE+	477
Kits bouches BAHIA pour Algaine - VMC simple flux hygroréglable	66
L	
L'environnement réglementaire des volets de désenfumage change. - Réglementation des volets de désenfumage	358
Liaison flexible étanche : RT Flex - Conduits flexibles semi-rigides	494
Liaisons acoustiques - Accessoires de réseau	98
Lingettes Aspi-Net - Consommables domestiques	644
Lingettes TwinettTM - Consommables domestiques	644
M	
Manchette souple en rouleau - Accessoires de pose	538
Manchette souple et platine virole EXONE F400 - Caissons de désenfumage et ventilation	329
Manchettes	146
Manchon à fenêtre pour MR - Module de régulation	410
Manchon de raccordement pour auvent - Manchons : accessoires	127
Manchons	127
Manchons : accessoires	127
Manchons : raccordement pour entrée d'air	118
Manchons haut de fenêtre	125
Manchons traversée de mur circulaire	121
Manchons traversée de mur rectangulaire	123
Manomètre électronique - Appareils de mesure	523
Mastic colle silicone - Etanchéité	530
Mastic d'étanchéité - Etanchéité	530
MDA Mod - Système VMT Mod	503
Mécanisme de clapets coupe-feu	388
Mécanisme de clapets coupe-feu VRFI	409

Index alphabétique

par abréviations / désignations

Désignation	Page
Mécanisme VRFI : l'évolutivité depuis 1987! - Mécanisme de clapets coupe-feu VRFI	409
MHF acoustique - Manchons haut de fenêtre	125
MHF standard - Manchons haut de fenêtre	126
Micro-manomètre électronique de précision - Appareils de mesure	523
MINI EA - Entrées d'air autoréglables	112
MINI EMMA - Entrées d'air autoréglables	111
Minigaine - Conduits rigides plastique	94
Minigaine 40 x 100 - Accessoires et options	94
Minigaine 60 x 200 - Accessoires et options	94
MINI-VEC - Caissons d'extraction C4	159
Mise en service centrales double flux EVEREST - DFE - DFR - Accessoires et mise en service	169
Module caisson batterie chaude pour TVEC GII - Centrales de ventilation	230
Module caisson batterie chaude pour TVEC Silence - Centrales de ventilation	231
Module caisson de détente - Centrales de ventilation	241
Module caisson de recyclage - Centrales de ventilation	232
Module caisson filtre pour TVEC GII - Centrales de ventilation	229
Module caisson piège à son pour TVEC Silence et G1 - Centrales de ventilation	241
Module de régulation	511
Module de régulation motorisé	516
Module piège à son à baffles - Centrales de ventilation	233
Module principal Pilot Mod - Système VMT Mod	501
Modules de chauffage	43
Modules option - Système VMT Mod	502
MONO - VMC répartie simple flux autoréglable	73
Motorisations et accessoires - Accessoires pour clapets et registres	522
MR MAX - Module de régulation	515
MR MODULO - Module de régulation	511
MR MONO - Module de régulation	512
MR MONO 150 - 650 Pa - Haute Pression - Accessoires et options	514
MR MONO 50 - 250 Pa - Standard - Accessoires et options	513
MS PRO : Manchette Souple étanche - Gamme VIRTUO-FIX	426
MTC acoustique pour entrée d'air - Manchons traversée de mur circulaire	121
MTC acoustique pour VDC - Manchons traversée de mur circulaire	122
MTR acoustique - Manchons traversée de mur rectangulaire	123
MTR standard - Manchons traversée de mur rectangulaire	124
MULTI - VMC répartie simple flux autoréglable	72
O	
OCTA - Piège à son cylindrique passif	488
OCTA à baffle - Piège à son cylindrique passif	489
Ophely Fusion + - Chauffage vecteur eau	22
Optiflex - Réseau semi-rigide	86
Optiflex accessoires de pose - Réseau semi-rigide	90
Optiflex gamme circulaire Ø75 - Réseau semi-rigide	88
Optiflex gamme circulaire Ø90 - Réseau semi-rigide	89
Optiflex gamme ovale 132 x 52 - Réseau semi-rigide	87

Désignation	Page
Optiflex grilles - Réseau semi-rigide	90
Optiflex kits double flux extraction et insufflation - Réseau semi-rigide	91
OPTONE "+ Grille" - Volets de désenfumage	364
OPTONE "+ Grille" 1V - Volets de désenfumage	365
OPTONE "+ Grille" 2V - Volets de désenfumage	365
OPTONE "Classic" - Volets de désenfumage	366
OPTONE "Classic" 1V - Volets de désenfumage	367
OPTONE "Classic" 2V - Volets de désenfumage	367
OPTONE 1V-2V Contre cadre - Volets de désenfumage	368
OPTONE Fiche d'implantation - Volets de désenfumage	363
OPTONE nouveau moteur de réarmement LOCKTONE - Volets de désenfumage	369
OPTONE présentation contre-cadre - Volets de désenfumage	362
OPTONE Présentation gamme - Volets de désenfumage	360
OPTONE-H + Grille : volet de désenfumage spécial habitat - Désenfumage habitat collectif	344
Ouvrants et volets de désenfumage	350
OXYTONE LAMES 2013 pour amenée d'air - Ouvrants de désenfumage	355
OXYTONE PANNEAU 2012 pour amenée d'air - Ouvrants de désenfumage	350
P	
Pack "ALDES CONTROL" - Appareil de contrôle	411
Pack centrale C.Booster - Aspirateurs centralisés domestiques	634
Pack centrale C.Cleaner - Aspirateurs centralisés domestiques	635
Pack centrale C.Dooble - Aspirateurs centralisés domestiques	632
Pack centrale C.Power - Aspirateurs centralisés domestiques	633
Pack centrale C.Smaller - Aspirateurs centralisés domestiques	636
Pattes de suspension - Accessoires de pose	533
Petite poignée marche / arrêt sans fil - Accessoires de nettoyage domestique	640
Petite turbo brosse - Accessoires de nettoyage domestique	639
Petites grilles extérieures	601
Petites grilles extérieures renforcées	603
Petits terminaux fixes métalliques	545
Petits terminaux fixes plastique	149
Petits terminaux réglables : bouches à noyau	547
Pieds support de terrasse PST - Accessoires de pose	531
Pieds supports + supports anti-vibratils EXONE F400 - Caissons de désenfumage et ventilation	330
Piège à son cylindrique passif	488
Piège à son rectangulaire passif	490
Piquage Droit Oblong : PDO à 90° - Piquages Oblongs	463
Piquage Droit Oblong sur Plat : PDOP - Piquages Oblongs	464
Piquage Equerre Circulaire : PEC - Piquages GALVA	445
Piquage Equerre Circulaire : PEC 90° - Piquages Oblongs	462
Piquage Equerre Circulaire : PEC à joints - Gamme VIRTUO-FIX	424
Piquage Équerre Circulaire : PEC alu - Piquages ALU	474
Piquage Equerre sur Plat : PEP 90° - Piquages GALVA	443
Piquage Equerre sur Plat : PEP à joints - Gamme VIRTUO-FIX	424
Piquage Equerre sur Plat : PEP alu - Piquages ALU	474

Index alphabétique

par abréviations / désignations

Désignation	Page
Piquage Oblique Circulaire : POC - Piquages GALVA	444
Piquage Oblique Circulaire : POC 45° - Piquages Oblongs	462
Piquage Oblique sur Plat : POP 45° - Piquages GALVA	443
Piquages ALU	474
Piquages GALVA	443
Piquages Oblongs	462
PLAFONE Mise en œuvre nouveau volet tunnel - Volets de désenfumage	382
PLAFONE Nouveau volet tunnel - Volets de désenfumage	383
PLAFONE Présentation gamme - Volets de désenfumage	380
Plaque viscoélastique - Produits anti-vibratiles	493
Plénum d'aspiration EXONE F400 - Caissons de désenfumage et ventilation	328
Plinthe ramasse-miettes - Prise d'aspiration domestique	648
Plots anti-vibratiles - Produits anti-vibratiles	493
Plots caoutchouc - Accessoires de pose	533
Plots en élastomères - Produits anti-vibratiles	493
Poignée de commande - Accessoires de nettoyage domestique	640
Pompes à chaleur Air / Air - Accessoires pompes à chaleur	27
Pompes à chaleur Air/Eau	21
Poutres climatiques compatibles Armstrong® Tech Zone	580
Présentation du désenfumage en habitat collectif - Désenfumage habitat collectif	343
Prise Celliane - Prise d'aspiration domestique	646
Prise d'aspiration domestique	645
Prise d'aspiration tertiaire	653
Prise de sol - Prise d'aspiration domestique	648
Prise Floorvac - Prise d'aspiration tertiaire	653
Prise Initia - Prise d'aspiration domestique	647
Prise Inox - Prise d'aspiration tertiaire	653
Prise Neo - Prise d'aspiration domestique	645
Prise Standard - Prise d'aspiration tertiaire	653
Produits anti-vibratiles	493
Protège flexible - Accessoires de nettoyage domestique	642

R

Raccord Femelle : RF - Connectiques GALVA	428
Raccord Femelle : RF alu - Raccords rigides ALU	467
Raccord Femelle Oblong : RFO - Raccord rigides Oblongs	461
Raccord Mâle : RM - Connectiques GALVA	428
Raccord Mâle : RM à joints - Gamme VIRTUO-FIX	419
Raccord Mâle : RM alu - Raccords rigides ALU	467
Raccord Mâle Oblong : RMO - Raccord rigides Oblongs	461
Raccord rigides Oblongs	461
Raccord Souple : RS - Accessoires de pose	538
Raccords - Accessoires de réseau	98
Raccords rigides ALU	467
Rail de montage - Accessoires de pose	534
Rallonge de flexible - Accessoires de nettoyage domestique	642
Réduction Concentrique Oblongue : RCO - Réductions Oblongues	456

Désignation	Page
Réduction Concentrique Oblongue Cylindrique : RCOC - Réductions Oblongues	458
Réduction Conique Concentrique : RCC - Réductions GALVA	431
Réduction Conique Concentrique : RCC à joints - Gamme VIRTUO-FIX	420
Réduction Conique Concentrique : RCC alu - Réductions ALU	469
Réduction Conique Excentré : RCE à joints - Gamme VIRTUO-FIX	420
Réduction Conique Excentrée : RCE - Réductions GALVA	432
Réduction Oblongue Cylindrique Tangentielle sur Plat : ROCTP - Réductions Oblongues	459
Réduction Oblongue Tangentielle sur Plat : ROTP - Réductions Oblongues	457
Réduction Plate Concentrique : RPC - Réductions GALVA	433
Réduction Plate Concentrique : RPC alu - Réductions ALU	470
Réduction Plate Excentrée : RPE - Réductions GALVA	434
Réduction Plate Excentrée : RPE alu - Réductions ALU	470
Réductions ALU	469
Réductions GALVA	431
Réductions Oblongues	456
Registre : RG à joints - Gamme VIRTUO-FIX	425
Registre à iris - Registres d'équilibrage GALVA	446
Registre anti-gel - Centrales de ventilation	231
Registre d'équilibrage Oblong : RGO - Registre et bouchons Oblongs	465
Registre et bouchons Oblongs	465
Registre Plastique Motorisé : RPM - Clapets et registres d'équilibrage	518
Registres d'équilibrage ALU	475
Registres d'équilibrage GALVA	446
Registres RG / RGP - Registres d'équilibrage GALVA	446
Registres RG / RGP alu - Registres d'équilibrage ALU	475
Réglage et régulation de débit / mesure	512
Réglementation des volets de désenfumage	358
Régulation dynamique	509
Réseau calorifugé double peau en acier galvanisé - Gamme double peau	449
Reseau en acier inoxydable - Gamme Inox	484
Réseau oblong - Conduits Oblongs	450
Réseau semi-rigide	86
Réseaux alu / inox et spéciaux	466
Réseaux autoportants	485
Réseaux galva rigides	416
Réseaux plastiques	82
RM de visite "SMART access" - Gamme VIRTUO-FIX	427
RMA Ø 125 mm - Module de régulation motorisé	516
RMA Ø 200 mm - Module de régulation motorisé	517
Rouleau de laine minérale - Isolations	487
Rouleau d'isolant compact 8 mm - Isolations	487
R-Scope : appareil de mesure de la perméabilité à l'air - Gamme VIRTUO-FIX	427

S

Sac de rechange - Consommables domestiques	644
Sac de nettoyage	637
Sécurités	257

Index alphabétique

par abréviations / désignations

Désignation	Page
SEKIOA - VMC simple flux autoréglable	68
Série AC 101 - AC 101 D - aluminium - Grilles simples et double déflexions	548
Série AC 121 - SC 121 - aluminium ou acier - Grilles à ailettes fixes	554
Série AC 123 - SC 125 - aluminium ou acier - Grilles à mailles fixes	555
Série AC 161 - AC 163 - aluminium - Grilles à ailettes fixes avec filtre	558
Série AC 181 - aluminium - Grilles à ailettes fixes de transfert	561
Série AC 440 - aluminium - Grilles à barres frontales fixes alu	551
Série AC 440 Z - aluminium blanc - Grilles à barres frontales fixes alu	552
Série AF 704 - SF 704 - aluminium ou acier - Diffuseurs carrés à noyau amovible	568
Série AF 842 - AF 842 Thermo - aluminium - Diffuseurs circulaires réglables	564
Série AG 450 - AG 470 - Aluminium - Grilles à barres frontales fixes pour sol	553
Série AG 637 - AC 174 - aluminium - Grilles à ailettes fixes et filtre pour dalles	560
Série AG 638 - aluminium - Petites grilles extérieures renforcées	603
Série AG 639 - Aluminium - Grilles extérieures grandes dimensions	606
Série AG 645 - aluminium - Grilles extérieures à lames mobiles	607
Série ALD 610 - ALD 620 - aluminium - Diffuseurs à fentes aluminium fixes	581
Série ALD 610 K - aluminium - Diffuseurs carrés multi-fentes	572
Série AO 123 - AU 123 - AU 124 - AO 251 - SC 370 - aluminium ou acier - Grilles à ailettes fixes pour dalles 600x600	559
Série AP 639 - aluminium - Édicules de toiture	608
Série AR 190 Thermo - aluminium - Éjecteurs à grande portée	597
Série AR 637 - aluminium - Grilles extérieures circulaires	610
Série AR 883 - aluminium - Diffuseurs à jet hélicoïdal circulaires réglables	586
Série AR 883 Thermo - aluminium - Diffuseurs à jet hélicoïdal circulaires réglables	587
Série AT 842 - aluminium - Diffuseurs circulaires réglables pour dalles 600x600	565
Série AVF 75 - ANF 75 - ATO 75 - aluminium - Volets de surpression	600
Série AWA 251 - aluminium - Petites grilles extérieures	601
Série BIM 300 - BIM 320 - aluminium - Petits terminaux fixes métalliques	545
Série BIM 400 - BEM 780 - aluminium - Petits terminaux fixes métalliques	546
Série BSP - BIP - BIO - plastique - Petits terminaux fixes plastique	149
Série Combined ALD 610 K - soufflage + reprise - aluminium - Diffuseurs carrés multi-fentes	573
Série Combined SF/SN 704S RREI - AF/AN 704S RREI - acier ou alu - Diffuseurs carrés soufflage + reprise	571
Série CSI - textile - Conduits souples à haute induction	598
Série DGH - aluminium - Éjecteurs à grande portée	595
Série DGH2 - aluminium - Éjecteurs à grande portée	596
Série F4 - MT F3 - acier - Accessoires pour grilles extérieures	602
Série GD 102 - GD 102 D - acier - Grilles pour conduits circulaires	550
Série LINED - aluminium - Diffuseurs à fentes aluminium réglables	574
Série LINED TP - aluminium - Diffuseurs à fentes aluminium réglables	576
Série Mini AWT - acier - Diffuseurs carrés de contre-marche	599
Série SC 310 R - SC 319 R - acier - Diffuseurs carrés à tôle perforée	566
Série SC 360 R - SC 369 R 6 - acier - Diffuseurs carrés à tôle perforée pour dalles 600x600	567
Série SC 831 - Acier - Diffuseurs circulaires fixes	562
Série SC 832 TP - acier - Diffuseurs circulaires fixe pour dalles 600x600	563
Série SC 984 - acier - Diffuseurs à buses rotatives	590

Désignation	Page
Série SF 704 R TP - acier - Diffuseurs carrés à noyau amovible pour dalle 600x600	570
Série SF 704 TP - AN 704 TP - aluminium ou acier - Diffuseurs carrés à noyau amovible pour dalle 600x600	569
Série SF 785 - acier - Diffuseurs à jet hélicoïdal carrés réglables / fixes	582
Série SF 786 - acier - Diffuseurs à jet hélicoïdal carrés réglables / fixes	583
Série SF 861 T - acier - Diffuseurs à jet hélicoïdal fixes pour dalles	589
Série SGS - F4 - MT F3 - ME F3 - acier - Accessoires pour grilles intérieures	549
Série SP 391 - acier - Diffuseurs à déplacement	591
Série SP 392 - acier - Diffuseurs à déplacement	592
Série SP 394 - acier - Diffuseurs à déplacement	594
Série SR 135 - SR 143 - SR 145 - SR 149 - acier ou plastique - Petits terminaux réglables : bouches à noyau	547
Série SR 356 - SR 413 - acier - Grilles à registre incorporé	557
Série SR 377 - SR 378 - acier - Grilles embouties	556
Série SR 861 - acier - Diffuseurs à jet hélicoïdal fixes	588
Série TechChilled 300 - acier - Poutres climatiques compatibles Armstrong® Tech Zone	580
Série TechLined 280 - TechLined 290 - aluminium - Diffuseurs compatibles Armstrong® Tech Zone	578
Série Twisted 850 - acier - Diffuseurs à jet hélicoïdal	584
Séries SP 393 - acier - Diffuseurs à déplacement	593
Services après-vente confort thermique	45
Set de nettoyage domestique	637
Sets de nettoyage complémentaires - Set de nettoyage domestique	637
Solution Prise d'air neuf	100
Sortie Chatière - Sorties toitures	101
Sortie de Toit Esthétique : STE - Sortie de toit VMC	526
Sortie de toit et façade	528
Sortie de Toit Standard : STS - Sortie de toit VMC	527
Sortie de toit VMC	526
Sortie Ronde - Sorties toitures	101
Sorties toitures	101
SOS VELONE 4.5 / 7.2, dispositif de mise à l'air libre en habitat - Désenfumage habitat collectif	348
Souche terrasse EXONE F400 vertical - Caissons de désenfumage et ventilation	332
Suceur fin flexible - Accessoires de nettoyage domestique	641
Support tuyau flexible - Accessoires de nettoyage domestique	641
Système 3CE+	476
Système 3CE+ pour chaudières à condensation type C4p - Système 3CE+	476
Système autoréglable - Entrées d'air autoréglables	110
Systèmes double-flux Ubio eau et équathermie	42
Système hygro-réglable - Entrées d'air hygro-réglables	105
Système PAC Air/Eau - Chauffage pompes à chaleur	21
Système PAC Air/Air - Chauffage pompes à chaleur	27
Système pour 1 chaudière à condensation - Système 3CE+	483
Système VMT Mod (Ventilation Modulée pour le Tertiaire) - Système VMT Mod	500
Systèmes de fixation des grilles - Données techniques	544
Systèmes VMT Mod : Accessoires	508

Index alphabétique

par abréviations / désignations

Désignation	Page
T	
T.Flow Activ - Chauffe-eau thermodynamique air extérieur	14
T.Flow Activ Modulo - Chauffe-eau thermodynamique air extérieur	15
T.Flow Hygro + - Chauffe-eau thermodynamique air extrait	18
T.One - Chauffage vecteur air	27
T.One horizontal - Chauffage vecteur air	30
T.One vertical - Chauffage vecteur air	28
T.Zen - Chauffage double flux thermodynamique	35
T.Zen B200 H2O - Chauffage double flux thermodynamique	38
T.Zen C3000 et C3000 H2O - Chauffage double flux thermodynamique	36
T.Zen E1000 et E1000 H2O - Chauffage double flux thermodynamique	37
Tableau de désenfumage ORDONE - Désenfumage habitat collectif	346
Tampon de purge et siphon - Système 3CE+	482
TDA - Système VMT Mod	506
Té de raccordement - Système 3CE+	480
Té Equerre : TE 90° - Dérivations GALVA	438
Té Equerre : TE 90° alu - Dérivations ALU	473
Té Equerre : TE à joints - Gamme VIRTUO-FIX	423
Té Oblique : TO 45° - Dérivations GALVA	439
Té Oblique : TO à joints - Gamme VIRTUO-FIX	423
Temporisation - Commandes	255
THELIA - Tourelles	245
Tige filetée - Accessoires de pose	242
Tiroir filtre pour TVEC GII - Centrales de ventilation	229
Tourelles de désenfumage	283
Transformation refoulement EXONE F400 - Caissons de désenfumage et ventilation	330
Trappe de visite circulaire "SMART access" - Entretien	539
Trappes de visite pour parois planes - Entretien	539
Turbo-brosse - Accessoires de nettoyage domestique	639
Tuyau flexible - Accessoires de nettoyage domestique	642
Tuyau flexible Double avec poignée - Accessoires de nettoyage domestique	642
TVEC GI - Caissons de ventilation en ligne	222
TVEC GII - Centrales de ventilation	226
TVEC GII micro-watt - Centrales de ventilation basse consommation	234
TVEC Silence - Centrales de ventilation	238
U	
UBIO à eau - Modules de chauffage	43
UBIO électriques - Modules de chauffage	39
V	
Vanne de compensation - Entrées d'air autoréglables	115
Variateur de fréquence - Systèmes VMT Mod : Accessoires	508
Variateur de Vitesse Electronique Monophasé - Systèmes VMT Mod : Accessoires	508
Variateur électronique monophasé - Variateurs de vitesse monophasé	250
Variateur tension 1,5 A monophasé - Variateurs de vitesse monophasé	249
Variateur tension 3 à 10 A monophasé - Variateurs de vitesse monophasé	249

Désignation	Page
Variateurs de vitesse monophasé	249
Variateurs de vitesse triphasé	251
VARILONE VF : variateur fréquence pour cuisine professionnelle - Variateurs de vitesse triphasé	252
VAV (variateur de débit d'air) - Régulation dynamique	509
VC - Ventilateur de conduit	247
VDA - Tourelles	242
VEC - Caissons d'extraction C4	162
VEKITA + - Caissons de ventilation en ligne	213
VELONE axe pivot - Tourelles de désenfumage	297
VELONE cadre à sceller - Tourelles de désenfumage	296
VELONE cadre sur conduit - Tourelles de désenfumage	297
VELONE clapet anti-retour - Tourelles de désenfumage	296
VELONE F400 - 1.5 - Tri / Mono - Tourelles de désenfumage	286
VELONE F400 - 10.5 - Tri - Tourelles de désenfumage	290
VELONE F400 - 13.0 - Tri - Tourelles de désenfumage	292
VELONE F400 - 20.0 - Tri - Tourelles de désenfumage	293
VELONE F400 - 27.0 - Tri - Tourelles de désenfumage	294
VELONE F400 - 3.2 - Tri / Mono - Tourelles de désenfumage	287
VELONE F400 - 4.5 - Tri / Mono - Tourelles de désenfumage	288
VELONE F400 - 7.2 - Tri / Mono - Tourelles de désenfumage	289
VELONE F400 - 8.5 - Tri - Tourelles de désenfumage	291
VELONE F400 -1.2 - Tri / Mono - Tourelles de désenfumage	285
VELONE F400 présentation des avantages - Tourelles de désenfumage	284
VELONE F400° - 120 min présentation gamme - Tourelles de désenfumage	283
VELONE kit pare-pluie IP x4 - Tourelles de désenfumage	295
VELONE kit rejet vertical - Tourelles de désenfumage	295
VELONE souche terrasse - souche toiture - Tourelles de désenfumage	298
Ventilateurs, ouvrants et coffrets de désenfumage	284
Ventilateur de conduit	247
Ventilateur hélicoïde	248
Ventilateurs de désenfumage	283
Ventilateurs d'extraction C4	150
Ventilateurs hélicoïde	333
Ventilation simple flux	214
Ventilation individuelle double flux	46
Ventilation individuelle simple flux	60
VIK - Caissons de ventilation en ligne	217
VIK micro-watt - Caissons de ventilation en ligne base consommation	219
Virole Oblongue pour Isonne rectangulaire - Piquages Oblongs	464
Vis autoforeuses - Accessoires de pose	535
Visière pare-pluie grillagée - Sortie de toit et façade	528
VMC double flux avec échangeur	54
VMC répartie simple flux autoréglable	72
VMC simple flux autoréglable	68
VMC simple flux hygroréglable	62
VMP H - VMC double flux avec échangeur	56
VMP K - VMC simple flux autoréglable	69

Désignation	Page
VMP ZG - VMC simple flux autoréglable	71
Volet de transfert	384
Volets de désenfumage	360
Volets de surpression	600
VPA - Grilles plastiques	81

Index alphabétique

par références

Référence	Page	Référence	Page	Référence	Page	Référence	Page	Référence	Page	Référence	Page	Référence	Page
11001000	149	11002861	572	11003152	592	11011013	148	11011240	141	11011389	147	11011580	133
11001001	149	11002862	572	11003153	592	11011078	132	11011241	135	11011390	147	11011699	136
11001004	149	11002863	572	11003154	592	11011124	133	11011241	137	11011413	136	11011753	136
11001005	149	11002864	572	11003155	592	11011126	133	11011241	142	11011413	145	11011754	137
11001006	149	11002866	572	11003156	592	11011128	133	11011242	137	11011413	146	11011755	136
11001008	149	11002867	572	11003157	592	11011132	133	11011242	141	11011414	136	11011809	137
11001009	149	11002868	572	11003158	592	11011133	133	11011243	137	11011414	145	11011813	136
11001012	149	11002869	572	11003159	592	11011135	134	11011243	141	11011414	146	11011814	136
11001013	149	11002881	573	11003161	593	11011137	134	11011244	135	11011415	136	11011815	136
11001014	149	11002882	573	11003162	593	11011139	134	11011244	137	11011415	145	11011893	138
11001016	149	11002883	573	11003163	593	11011140	134	11011244	142	11011415	146	11011893	147
11001017	149	11002884	573	11003164	593	11011141	134	11011247	136	11011416	136	11011901	136
11001020	149	11002886	573	11003165	593	11011149	133	11011248	136	11011416	145	11011972	136
11001021	149	11002887	573	11003166	593	11011150	133	11011249	136	11011416	146	11011973	137
11001022	149	11002888	573	11003167	593	11011151	133	11011250	136	11011417	136	11011988	136
11001024	149	11002889	573	11003168	593	11011152	133	11011251	136	11011417	145	11012220	118
11001025	149	11002950	582	11003176	594	11011153	133	11011252	136	11011417	146	11012250	118
11001028	149	11002950	582	11003177	594	11011154	133	11011255	136	11011418	136	11012252	118
11001029	149	11002950	582	11003178	594	11011155	133	11011260	136	11011419	136	11012253	118
11001030	149	11002950	583	11003179	594	11011156	133	11011261	136	11011446	137	11012254	118
11001045	149	11003121	591	11003186	594	11011157	133	11011262	136	11011447	137	11012256	118
11001500	81	11003122	591	11003187	594	11011160	133	11011263	136	11011448	137	11012329	270
11001502	81	11003123	591	11003188	594	11011162	134	11011271	136	11011485	131	11012330	270
11001503	81	11003124	591	11003189	594	11011163	134	11011274	136	11011486	131	11012331	270
11001504	81	11003125	591	11003291	571	11011164	134	11011278	137	11011487	131	11012332	270
11001505	81	11003126	591	11003292	571	11011170	132	11011279	137	11011488	131	11012333	270
11001506	81	11003127	591	11003293	571	11011171	132	11011280	137	11011489	131	11012334	270
11001996	547	11003128	591	11003321	572	11011172	132	11011281	137	11011490	131	11012335	270
11001997	547	11003129	591	11003324	572	11011173	132	11011333	138	11011491	131	11012336	270
11001998	547	11003131	592	11003326	572	11011174	132	11011333	147	11011501	138	11012337	270
11001999	547	11003132	592	11003329	572	11011175	132	11011360	146	11011501	147	11012338	270
11002013	558	11003133	592	11003331	572	11011176	132	11011361	146	11011508	134	11012339	270
11002013	558	11003134	592	11003334	572	11011177	132	11011362	146	11011509	134	11012351	270
11002013	558	11003135	592	11003336	572	11011179	132	11011366	144	11011510	131	11012352	270
11002013	558	11003136	592	11003339	572	11011184	136	11011367	144	11011511	131	11012353	270
11002013	558	11003137	592	11003341	573	11011185	136	11011369	144	11011512	131	11012354	270
11002061	553	11003138	592	11003342	573	11011186	136	11011370	141	11011513	131	11012355	270
11002505	610	11003139	592	11003343	573	11011187	136	11011376	141	11011514	131	11012356	270
11002506	610	11003141	591	11003344	573	11011188	136	11011377	141	11011518	131	11012357	270
11002507	610	11003142	591	11003346	573	11011189	136	11011378	138	11011520	131	11012358	270
11002508	610	11003143	591	11003347	573	11011190	136	11011378	147	11011539	133	11012359	270
11002509	610	11003144	591	11003348	573	11011218	137	11011381	143	11011546	133	11012360	270
11002803	571	11003145	591	11003349	573	11011218	143	11011382	145	11011551	134	11012361	270
11002804	571	11003146	591	11003401	553	11011218	144	11011386	143	11011552	134	11012362	270
11002805	571	11003147	591	11011003	135	11011220	136	11011387	135	11011554	134	11012363	270
11002806	571	11003148	591	11011010	148	11011239	137	11011387	142	11011555	134	11012364	270
11002807	571	11003149	591	11011011	148	11011239	141	11011388	135	11011568	131	11012365	270
11002808	571	11003151	592	11011012	148	11011240	137	11011388	142	11011574	131	11012378	270

Index alphabétique

par références

Référence	Page	Référence	Page	Référence	Page	Référence	Page	Référence	Page	Référence	Page	Référence	Page
11012379	270	11012439	264	11014089	126	11014201	126	11015474	107	11016094	528	11016267	527
11012380	270	11012440	264	11014090	128	11015001	116	11015474	109	11016095	528	11016268	527
11012381	270	11012441	264	11014091	128	11015010	98	11015475	107	11016194	517	11016269	527
11012394	271	11012442	264	11014092	128	11015017	90	11015475	109	11016195	517	11016270	527
11012395	271	11012443	264	11014093	128	11015017	116	11015476	107	11016196	517	11016271	527
11012396	271	11012444	264	11014094	128	11015274	116	11015477	107	11016197	517	11016272	527
11012397	271	11012490	118	11014095	128	11015280	117	11015478	107	11016198	517	11016273	527
11012398	271	11012490	121	11014096	128	11015430	108	11015482	107	11016226	527	11016274	527
11012399	271	11013121	410	11014097	128	11015431	108	11015483	107	11016227	527	11016275	527
11012400	271	11013121	528	11014098	128	11015432	108	11015484	107	11016228	527	11016276	527
11012401	272	11013122	410	11014099	128	11015433	108	11015485	107	11016229	527	11016277	527
11012402	121	11013122	528	11014100	128	11015434	108	11015486	107	11016230	527	11016278	527
11012403	272	11013123	410	11014101	128	11015435	108	11015487	107	11016231	527	11016279	527
11012404	272	11013123	528	11014102	128	11015436	108	11015488	107	11016232	527	11016280	527
11012405	272	11013124	410	11014103	128	11015437	108	11015490	53	11016233	527	11016281	527
11012406	272	11013124	528	11014104	128	11015438	108	11016057	530	11016234	527	11016282	527
11012407	272	11013125	410	11014105	128	11015439	108	11016058	530	11016235	527	11016283	527
11012408	272	11013125	528	11014106	128	11015440	108	11016059	531	11016236	527	11016284	527
11012409	272	11014013	127	11014107	128	11015441	108	11016060	531	11016237	527	11016285	527
11012410	272	11014014	127	11014116	129	11015442	108	11016061	532	11016238	527	11016286	527
11012411	272	11014015	127	11014117	129	11015443	108	11016062	532	11016239	527	11016287	527
11012412	272	11014016	127	11014118	129	11015444	108	11016063	531	11016240	527	11016288	527
11012413	272	11014017	127	11014119	129	11015445	108	11016064	531	11016241	527	11016289	527
11012414	272	11014018	127	11014120	129	11015446	108	11016067	531	11016242	527	11016290	527
11012415	272	11014019	127	11014121	129	11015447	108	11016068	531	11016243	527	11016291	527
11012416	272	11014020	127	11014122	129	11015448	108	11016069	530	11016244	527	11016292	527
11012417	272	11014021	127	11014123	129	11015449	108	11016070	530	11016245	527	11016293	527
11012418	272	11014027	127	11014124	129	11015450	108	11016071	528	11016246	527	11016294	527
11012419	272	11014028	127	11014125	129	11015451	108	11016072	528	11016247	527	11016295	527
11012420	272	11014050	126	11014126	129	11015452	108	11016073	528	11016248	527	11016296	527
11012421	272	11014060	127	11014127	137	11015453	108	11016074	528	11016249	527	11016297	527
11012422	272	11014061	127	11014128	129	11015454	108	11016075	528	11016250	527	11016298	527
11012423	272	11014062	127	11014129	127	11015460	107	11016076	528	11016251	527	11016299	527
11012424	272	11014063	127	11014130	127	11015461	107	11016077	528	11016252	527	11016300	527
11012425	263	11014064	127	11014131	127	11015462	107	11016078	528	11016253	527	11016301	527
11012426	263	11014065	127	11014134	128	11015463	107	11016079	528	11016254	527	11016302	527
11012427	263	11014066	127	11014135	128	11015464	107	11016081	528	11016255	527	11016303	527
11012428	263	11014067	127	11014170	126	11015465	107	11016082	528	11016256	527	11016304	527
11012429	263	11014068	127	11014173	126	11015466	107	11016083	528	11016257	527	11016305	527
11012430	263	11014069	127	11014174	126	11015467	107	11016084	528	11016258	527	11016306	527
11012431	263	11014070	127	11014175	126	11015468	107	11016086	528	11016259	527	11016307	525
11012432	263	11014071	127	11014182	126	11015469	107	11016087	528	11016260	527	11016308	525
11012433	263	11014072	127	11014183	126	11015470	107	11016088	528	11016261	527	11016309	525
11012434	263	11014078	127	11014184	126	11015470	109	11016089	528	11016262	527	11016310	525
11012435	263	11014084	127	11014185	126	11015471	107	11016090	528	11016263	527	11016311	525
11012436	263	11014085	127	11014188	126	11015471	109	11016091	528	11016264	527	11016312	525
11012437	264	11014086	127	11014191	126	11015472	107	11016092	528	11016265	527	11016313	525
11012438	264	11014088	127	11014200	126	11015473	107	11016093	528	11016266	527	11016314	525

Index alphabétique

par références

Référence	Page	Référence	Page	Référence	Page	Référence	Page	Référence	Page	Référence	Page	Référence	Page
11016389	529	11017126	520	11018214	120	11019116	114	11021082	292	11021131	246	11021288	295
11016390	529	11017135	518	11018569	494	11019117	114	11021082	298	11021132	246	11021290	285
11016391	529	11017136	519	11018720	119	11019185	115	11021083	293	11021133	246	11021290	286
11016392	529	11017140	517	11018721	119	11019186	115	11021083	294	11021134	246	11021290	287
11016393	529	11017141	517	11018722	119	11019187	115	11021083	298	11021135	246	11021290	296
11016394	529	11017142	517	11018882	119	11019188	115	11021085	285	11021256	286	11021291	288
11016395	529	11017143	517	11018963	119	11019189	115	11021085	286	11021257	287	11021291	289
11016396	529	11017144	517	11018963	120	11019190	115	11021085	287	11021258	288	11021291	290
11016467	530	11017150	515	11019003	112	11019191	115	11021085	298	11021259	290	11021291	296
11016468	530	11017151	516	11019004	112	11019192	115	11021086	288	11021260	285	11021292	291
11016469	530	11017152	516	11019005	112	11019193	115	11021086	289	11021260	286	11021292	292
11016470	530	11017153	516	11019006	112	11019194	115	11021086	290	11021260	287	11021292	296
11016471	530	11017393	109	11019007	112	11019195	115	11021086	298	11021260	296	11021293	293
11016472	530	11017394	109	11019008	112	11019196	115	11021087	291	11021261	288	11021293	294
11016474	530	11017395	109	11019009	112	11019197	115	11021087	292	11021261	289	11021293	296
11016475	530	11017396	109	11019010	112	11019198	115	11021087	298	11021261	290	11021295	285
11016487	530	11017397	109	11019011	114	11019199	115	11021088	293	11021261	296	11021295	286
11016488	530	11017398	109	11019012	114	11019200	115	11021088	294	11021262	291	11021295	287
11016489	530	11018006	69	11019013	114	11019429	116	11021088	298	11021262	292	11021295	297
11016490	530	11018020	69	11019014	114	11020033	71	11021100	246	11021262	296	11021296	288
11016491	530	11018056	116	11019015	114	11020034	71	11021101	246	11021263	293	11021296	289
11016492	530	11018135	119	11019016	114	11020035	71	11021102	246	11021263	294	11021296	290
11017030	523	11018136	119	11019017	114	11020036	71	11021103	246	11021263	296	11021296	297
11017031	523	11018137	119	11019018	114	11020037	71	11021104	246	11021264	279	11021297	291
11017032	523	11018138	119	11019019	114	11020038	71	11021105	246	11021264	280	11021297	292
11017033	523	11018139	119	11019020	114	11021069	285	11021106	246	11021264	281	11021297	297
11017034	523	11018140	119	11019021	114	11021069	286	11021107	246	11021264	282	11021298	293
11017035	523	11018171	119	11019022	114	11021069	287	11021108	246	11021265	279	11021298	294
11017036	523	11018172	119	11019023	99	11021069	290	11021109	246	11021265	280	11021298	297
11017037	523	11018173	119	11019023	116	11021069	297	11021110	246	11021265	281	11021340	285
11017038	523	11018174	119	11019023	121	11021070	288	11021111	246	11021265	282	11021341	286
11017039	523	11018175	119	11019024	116	11021070	289	11021113	246	11021266	280	11021342	286
11017040	523	11018176	119	11019025	116	11021070	291	11021114	246	11021266	281	11021344	287
11017041	523	11018187	119	11019049	116	11021070	297	11021115	246	11021266	282	11021345	287
11017042	523	11018187	120	11019050	116	11021071	292	11021116	246	11021267	279	11021347	288
11017043	523	11018188	119	11019054	116	11021071	297	11021117	246	11021285	285	11021348	288
11017044	523	11018188	120	11019090	112	11021072	293	11021118	246	11021285	286	11021350	289
11017045	523	11018192	119	11019091	112	11021072	294	11021119	246	11021285	287	11021351	289
11017046	523	11018192	120	11019092	114	11021072	297	11021121	246	11021285	295	11021353	290
11017047	523	11018200	120	11019093	114	11021080	285	11021122	246	11021286	288	11021354	290
11017090	181	11018201	120	11019094	112	11021080	286	11021123	246	11021286	289	11021355	290
11017090	182	11018202	120	11019095	112	11021080	287	11021124	246	11021286	290	11021357	291
11017090	189	11018203	120	11019096	114	11021080	298	11021125	246	11021286	295	11021358	291
11017090	524	11018204	120	11019097	114	11021081	288	11021126	246	11021287	291	11021359	292
11017105	520	11018210	120	11019112	114	11021081	289	11021127	246	11021287	292	11021360	292
11017106	520	11018211	120	11019113	114	11021081	290	11021128	246	11021287	295	11021361	293
11017107	520	11018212	120	11019114	114	11021081	298	11021129	246	11021288	293	11021362	293
11017110	521	11018213	120	11019115	114	11021082	291	11021130	246	11021288	294	11021363	294

Index alphabétique

par références

Référence	Page	Référence	Page	Référence	Page	Référence	Page	Référence	Page	Référence	Page	Référence	Page
11021364	294	11021474	245	11022040	101	11022326	80	11023127	37	11023205	36	11023804	56
11021366	285	11021475	245	11022042	101	11022327	80	11023128	36	11023209	92	11023804	93
11021366	286	11021476	245	11022045	101	11022328	80	11023144	54	11023210	92	11023956	56
11021366	287	11021477	245	11022047	101	11022717	121	11023144	55	11023211	92	11023970	94
11021366	295	11021478	245	11022055	99	11023000	40	11023144	57	11023212	92	11023971	94
11021367	288	11021479	245	11022056	69	11023002	94	11023145	54	11023213	92	11023972	94
11021367	289	11021480	245	11022061	99	11023008	94	11023145	55	11023214	89	11023973	94
11021367	290	11021481	245	11022061	121	11023009	94	11023146	54	11023215	52	11023974	94
11021367	295	11021482	245	11022063	58	11023011	37	11023146	55	11023219	52	11023975	94
11021368	291	11021483	245	11022063	59	11023017	94	11023150	93	11023221	53	11023976	94
11021368	292	11021484	245	11022064	99	11023019	36	11023153	55	11023223	53	11023977	94
11021368	295	11021485	245	11022064	121	11023019	37	11023154	55	11023224	53	11023978	94
11021369	293	11021486	245	11022065	40	11023023	36	11023160	43	11023225	53	11023979	94
11021369	294	11021487	245	11022065	99	11023036	41	11023161	43	11023225	93	11023980	94
11021369	295	11021488	245	11022065	121	11023037	40	11023162	39	11023226	53	11023993	40
11021371	286	11021489	245	11022066	99	11023037	93	11023163	39	11023228	40	11023994	94
11021373	287	11021490	245	11022067	99	11023042	57	11023164	39	11023228	59	11023995	94
11021374	288	11021491	245	11022073	99	11023046	94	11023164	43	11023229	40	11024001	242
11021375	288	11021496	288	11022073	121	11023047	37	11023174	91	11023229	59	11024002	242
11021376	289	11021496	289	11022078	99	11023048	93	11023175	58	11023230	59	11024003	242
11021377	289	11021496	298	11022078	121	11023049	93	11023176	58	11023231	59	11024004	242
11021378	290	11021496	348	11022103	69	11023059	93	11023177	58	11023232	40	11024005	242
11021379	290	11021497	288	11022110	69	11023066	57	11023178	58	11023233	40	11024006	242
11021380	291	11021497	289	11022113	69	11023067	57	11023179	91	11023235	52	11024007	242
11021381	291	11021497	298	11022300	79	11023079	58	11023180	91	11023237	52	11024008	242
11021382	292	11021497	348	11022301	79	11023079	59	11023180	91	11023239	54	11024013	242
11021383	292	11021498	288	11022302	79	11023080	94	11023181	91	11023240	54	11024014	242
11021384	293	11021498	289	11022303	79	11023082	94	11023182	91	11023241	54	11024020	242
11021385	293	11021498	298	11022304	79	11023083	94	11023183	88	11023242	57	11024021	242
11021386	287	11021498	348	11022305	79	11023084	94	11023184	91	11023243	57	11024027	242
11021387	288	11022001	99	11022306	79	11023085	94	11023185	58	11023244	55	11024028	242
11021388	289	11022002	98	11022307	79	11023086	94	11023186	58	11023245	427	11024033	242
11021389	290	11022003	99	11022308	79	11023087	94	11023187	58	11023245	538	11024034	242
11021390	285	11022006	69	11022309	79	11023088	94	11023188	58	11023246	427	11024040	242
11021391	286	11022008	74	11022310	79	11023098	93	11023189	91	11023246	538	11024041	242
11021392	287	11022008	530	11022311	79	11023098	94	11023193	38	11023247	427	11024201	244
11021393	288	11022008	531	11022312	78	11023099	54	11023194	18	11023247	538	11024203	244
11021394	289	11022008	532	11022313	78	11023099	55	11023194	93	11023248	427	11024205	244
11021395	286	11022011	101	11022314	78	11023099	57	11023195	40	11023248	538	11024207	244
11021396	287	11022015	99	11022315	78	11023116	40	11023195	93	11023286	18	11024208	244
11021397	288	11022016	99	11022316	78	11023116	58	11023198	18	11023300	14	11024209	244
11021398	289	11022021	69	11022317	78	11023116	59	11023199	18	11023301	14	11024221	244
11021468	245	11022023	69	11022318	78	11023117	54	11023200	36	11023302	14	11024223	244
11021469	245	11022030	74	11022319	78	11023117	55	11023201	36	11023303	15	11024225	244
11021470	245	11022030	530	11022320	78	11023117	57	11023202	39	11023304	15	11024227	244
11021471	245	11022030	531	11022321	78	11023122	37	11023202	43	11023305	15	11024228	244
11021472	245	11022036	101	11022322	78	11023126	39	11023203	37	11023307	15	11024229	244
11021473	245	11022037	101	11022323	78	11023126	43	11023204	37	11023309	15	11024241	244

Index alphabétique

par références

Référence	Page	Référence	Page	Référence	Page	Référence	Page	Référence	Page	Référence	Page	Référence	Page
11024243	244	11025077	163	11026102	72	11030114	501	11032257	248	11039006	303	11039055	315
11024245	244	11025077	218	11026103	72	11030115	501	11033007	99	11039007	303	11039100	301
11024247	244	11025077	220	11026104	73	11030116	501	11033015	62	11039009	303	11039101	301
11024248	244	11025077	233	11026113	68	11030117	501	11033015	64	11039010	303	11039102	301
11024249	244	11025078	163	11026114	68	11030118	501	11033090	62	11039011	303	11039103	301
11024261	244	11025078	233	11026115	68	11030130	500	11033091	62	11039012	303	11039104	301
11024263	244	11025080	156	11026121	68	11030133	500	11033095	64	11039013	303	11039105	303
11024265	244	11025103	162	11026233	68	11030135	500	11033103	71	11039014	305	11039107	303
11024267	244	11025104	162	11027001	56	11030136	500	11033108	65	11039015	305	11039109	303
11024268	244	11025105	162	11027002	56	11030137	500	11033114	63	11039016	305	11039110	303
11024269	244	11025106	162	11027003	56	11030140	500	11033158	65	11039017	305	11039111	303
11024301	244	11025107	162	11027006	56	11030142	500	11033173	62	11039018	305	11039112	303
11024303	244	11025108	162	11027033	56	11030143	500	11033174	62	11039019	307	11039113	303
11024305	244	11025109	162	11027034	56	11030146	501	11033190	62	11039020	307	11039114	305
11024307	244	11025110	162	11028005	217	11030147	501	11033203	63	11039021	307	11039115	305
11024308	244	11025111	162	11028005	219	11030148	501	11033210	64	11039022	307	11039116	305
11024309	244	11025112	162	11028010	217	11030150	501	11033211	64	11039023	307	11039118	305
11024321	244	11025113	162	11028010	219	11032001	247	11033212	64	11039024	307	11039119	307
11024323	244	11025121	154	11028031	217	11032004	247	11033213	64	11039025	309	11039120	307
11024325	244	11025122	154	11028032	217	11032005	247	11033214	64	11039026	309	11039121	307
11024327	244	11025123	154	11028033	217	11032007	247	11033215	64	11039027	309	11039122	307
11024328	244	11025124	154	11028034	217	11032008	247	11033216	64	11039028	309	11039123	307
11024329	244	11025131	152	11028035	217	11032009	247	11033642	66	11039029	309	11039124	307
11025002	220	11025131	154	11028036	217	11032101	247	11033643	66	11039030	309	11039125	309
11025002	256	11025132	152	11028037	217	11032102	247	11033645	18	11039031	309	11039126	309
11025009	159	11025132	154	11028038	217	11032103	247	11033645	66	11039032	311	11039127	309
11025009	163	11025137	160	11028047	218	11032104	247	11033647	18	11039033	311	11039128	309
11025009	214	11025137	162	11028047	220	11032105	247	11033647	66	11039034	311	11039129	309
11025009	257	11025138	162	11028048	218	11032107	247	11033660	18	11039035	311	11039130	309
11025012	159	11025139	162	11028048	220	11032222	248	11033660	66	11039036	311	11039131	309
11025012	163	11025141	162	11028049	218	11032223	248	11033661	18	11039037	311	11039132	311
11025012	257	11025281	152	11028049	220	11032231	248	11033661	66	11039038	311	11039133	311
11025018	163	11025282	152	11028050	218	11032232	248	11033662	18	11039039	311	11039134	311
11025018	257	11025283	152	11028050	220	11032233	248	11033662	66	11039040	311	11039135	311
11025063	159	11025284	152	11028060	217	11032240	248	11034108	116	11039041	313	11039136	311
11025063	214	11026002	98	11028060	219	11032241	248	11034385	159	11039042	313	11039137	311
11025064	214	11026011	74	11028081	94	11032242	248	11034385	160	11039043	313	11039138	311
11025065	223	11026011	117	11030100	501	11032243	248	11034385	214	11039044	313	11039139	311
11025066	214	11026015	99	11030101	501	11032244	248	11034385	493	11039045	313	11039140	311
11025067	214	11026021	68	11030102	501	11032245	248	11034386	493	11039046	313	11039141	313
11025072	160	11026021	70	11030103	501	11032246	248	11034387	493	11039047	315	11039142	313
11025075	160	11026022	68	11030104	501	11032250	248	11034388	493	11039048	315	11039143	313
11025075	163	11026022	70	11030105	501	11032251	248	11039000	301	11039049	315	11039144	313
11025076	156	11026023	68	11030106	501	11032252	248	11039001	301	11039050	315	11039145	313
11025076	163	11026024	18	11030107	501	11032253	248	11039002	301	11039051	315	11039146	313
11025076	185	11026024	93	11030111	501	11032254	248	11039003	301	11039052	315	11039147	315
11025076	189	11026100	70	11030112	501	11032255	248	11039004	301	11039053	315	11039148	315
11025077	156	11026101	70	11030113	501	11032256	248	11039005	303	11039054	315	11039149	315

Index alphabétique

par références

Référence	Page	Référence	Page	Référence	Page	Référence	Page	Référence	Page	Référence	Page	Référence	Page
11039150	315	11039331	302	11041061	381	11043223	400	11043446	395	11050019	555	11050144	550
11039151	315	11039332	304	11041062	381	11043224	400	11043447	395	11050020	548	11050145	550
11039152	315	11039333	306	11041121	409	11043225	400	11043448	395	11050021	548	11050146	550
11039153	315	11039334	308	11041695	411	11043226	400	11043449	395	11050022	548	11050147	550
11039154	315	11039335	310	11041696	411	11043227	400	11044000	344	11050023	548	11050148	550
11039155	315	11039336	312	11041697	411	11043228	400	11044001	344	11050024	548	11050154	550
11039200	301	11039337	314	11041698	411	11043229	400	11044120	347	11050025	548	11050180	557
11039201	301	11039338	316	11041699	411	11043236	398	11044121	336	11050026	548	11050181	557
11039202	301	11039339	302	11041750	409	11043237	398	11044121	347	11050027	548	11050182	557
11039203	301	11039340	304	11041753	409	11043238	398	11044122	346	11050028	548	11050183	557
11039204	301	11039341	306	11041754	409	11043239	398	11044123	346	11050029	548	11050184	557
11039205	303	11039342	308	11041755	409	11043270	399	11044125	346	11050030	548	11050200	554
11039206	303	11039343	310	11041758	409	11043271	399	11044126	346	11050031	548	11050204	554
11039207	303	11039344	312	11041759	409	11043272	399	11044127	346	11050032	548	11050208	554
11039209	303	11039345	314	11041762	409	11043273	399	11044128	346	11050033	548	11050210	554
11039210	303	11039346	316	11041763	409	11043274	399	11044323	351	11050034	548	11050211	554
11039211	303	11039347	302	11041764	409	11043275	399	11044324	351	11050035	548	11050212	554
11039212	303	11039347	304	11041765	409	11043282	398	11044325	351	11050036	548	11050213	554
11039213	303	11039347	330	11041770	411	11043283	398	11044326	351	11050060	548	11050214	554
11039214	305	11039348	36	11041777	409	11043284	398	11044327	351	11050061	548	11050218	554
11039215	305	11039348	306	11041915	373	11043285	398	11044328	351	11050062	548	11050226	552
11039217	305	11039348	308	11041935	532	11043350	464	11044346	357	11050063	548	11050227	552
11039218	305	11039348	310	11041949	373	11043351	464	11044348	357	11050064	548	11050229	552
11039219	307	11039348	312	11041950	373	11043352	464	11044349	357	11050065	548	11050230	552
11039221	307	11039348	314	11043056	407	11043353	464	11044350	357	11050066	548	11050232	552
11039222	307	11039348	316	11043062	406	11043354	464	11044351	357	11050067	548	11050233	552
11039223	307	11039348	330	11043063	406	11043355	464	11044353	357	11050068	548	11050234	552
11039226	309	11040430	410	11043064	406	11043356	464	11044354	357	11050069	548	11050236	552
11039227	309	11040431	410	11043065	406	11043357	464	11044398	364	11050070	548	11050237	552
11039229	309	11040432	410	11043066	406	11043358	464	11044406	362	11050071	548	11050239	552
11039230	309	11040433	410	11043067	406	11043359	464	11044406	366	11050072	548	11050240	552
11039233	311	11040434	410	11043068	406	11043360	464	11044408	366	11050073	548	11050241	552
11039234	311	11040435	410	11043069	406	11043361	464	11044410	364	11050074	548	11050242	552
11039235	311	11040436	410	11043070	406	11043362	464	11044411	364	11050076	548	11050260	556
11039237	311	11040437	410	11043071	406	11043363	464	11044415	364	11050100	550	11050261	556
11039238	311	11040438	410	11043072	406	11043364	464	11044420	366	11050101	550	11050262	556
11039239	311	11040439	410	11043073	406	11043365	464	11044421	366	11050102	550	11050263	556
11039242	313	11041050	381	11043074	406	11043366	464	11044430	366	11050103	550	11050264	556
11039243	313	11041051	381	11043075	406	11043367	464	11044431	366	11050104	550	11050265	556
11039244	313	11041052	381	11043190	400	11043368	464	11045077	373	11050105	550	11050266	556
11039246	313	11041053	381	11043191	400	11043369	464	11045335	351	11050106	550	11050267	556
11039247	315	11041054	381	11043192	400	11043370	464	11050011	555	11050107	550	11050268	556
11039248	315	11041055	381	11043193	400	11043440	395	11050012	555	11050108	550	11050269	556
11039249	315	11041056	381	11043194	400	11043441	395	11050013	555	11050114	550	11050270	556
11039251	315	11041057	381	11043195	400	11043442	395	11050015	555	11050140	550	11050271	556
11039252	315	11041058	381	11043220	400	11043443	395	11050016	555	11050141	550	11050272	556
11039253	315	11041059	381	11043221	400	11043444	395	11050017	555	11050142	550	11050273	556
11039255	315	11041060	381	11043222	400	11043445	395	11050018	555	11050143	550	11050274	556

Index alphabétique

par références

Référence	Page	Référence	Page	Référence	Page	Référence	Page	Référence	Page	Référence	Page	Référence	Page
11050276	556	11050643	555	11050840	551	11051088	570	11051222	595	11051522	564	11051724	600
11050277	556	11050644	555	11050841	551	11051089	570	11051223	595	11051523	564	11051725	600
11050537	548	11050645	555	11050842	551	11051090	570	11051224	595	11051524	564	11051726	600
11050538	548	11050646	555	11050843	551	11051091	570	11051225	595	11051525	564	11051735	600
11050539	548	11050647	555	11050844	551	11051092	570	11051226	595	11051526	564	11051736	600
11050540	548	11050648	555	11050845	551	11051095	586	11051227	595	11051528	564	11051737	600
11050541	548	11050649	555	11050846	551	11051096	586	11051228	595	11051529	564	11051738	600
11050542	548	11050650	555	11050847	551	11051097	586	11051229	595	11051548	568	11051739	600
11050543	548	11050661	559	11050848	551	11051098	586	11051230	595	11051549	568	11051746	569
11050544	548	11050662	559	11051015	563	11051099	586	11051231	595	11051550	568	11051747	569
11050545	548	11050667	559	11051016	563	11051105	588	11051232	595	11051551	568	11051748	569
11050546	548	11050668	559	11051017	563	11051106	588	11051233	595	11051553	568	11051749	569
11050547	548	11050669	559	11051018	563	11051107	588	11051234	595	11051554	568	11051750	581
11050548	548	11050670	559	11051020	562	11051108	588	11051264	597	11051555	568	11051751	581
11050549	548	11050681	560	11051021	562	11051109	588	11051265	597	11051560	568	11051752	581
11050550	548	11050682	560	11051022	562	11051130	582	11051266	597	11051561	148	11051753	581
11050551	548	11050687	561	11051023	562	11051131	582	11051267	597	11051561	568	11051754	581
11050552	548	11050688	561	11051024	562	11051132	582	11051268	597	11051562	568	11051755	581
11050553	548	11050689	561	11051031	587	11051133	583	11051269	597	11051563	568	11051756	581
11050577	548	11050690	561	11051032	587	11051135	567	11051271	596	11051565	568	11051757	581
11050578	548	11050691	561	11051033	587	11051136	567	11051272	596	11051566	568	11051758	581
11050579	548	11050692	561	11051034	587	11051137	567	11051273	596	11051577	568	11051759	581
11050580	548	11050693	561	11051035	587	11051140	566	11051274	596	11051578	568	11051760	581
11050581	548	11050725	559	11051036	587	11051141	566	11051281	596	11051579	568	11051761	581
11050582	548	11050727	559	11051051	571	11051142	566	11051282	596	11051596	568	11051762	581
11050583	548	11050740	560	11051060	564	11051143	566	11051283	596	11051597	568	11051763	581
11050584	548	11050741	560	11051061	564	11051143	567	11051284	596	11051598	568	11051764	581
11050585	548	11050742	560	11051062	564	11051144	566	11051321	568	11051599	568	11051765	581
11050586	548	11050743	560	11051063	564	11051144	567	11051321	569	11051681	595	11051766	581
11050587	548	11050749	558	11051064	564	11051145	567	11051322	568	11051682	595	11051767	581
11050588	548	11050750	558	11051065	564	11051146	567	11051322	569	11051683	595	11051768	581
11050589	548	11050751	558	11051067	564	11051147	567	11051323	568	11051684	595	11051769	581
11050590	548	11050752	558	11051068	564	11051159	567	11051323	569	11051685	595	11051770	581
11050591	548	11050753	558	11051071	565	11051160	567	11051324	568	11051705	600	11051771	581
11050592	548	11050825	551	11051072	148	11051163	584	11051324	569	11051706	600	11051772	581
11050593	548	11050826	551	11051072	565	11051164	584	11051326	568	11051707	600	11051773	581
11050621	554	11050827	551	11051073	565	11051170	566	11051327	568	11051708	600	11051774	581
11050622	554	11050828	551	11051076	569	11051171	566	11051328	568	11051709	600	11051775	581
11050623	554	11050829	551	11051077	569	11051172	566	11051411	564	11051710	600	11051776	581
11050624	554	11050831	551	11051078	569	11051173	566	11051412	564	11051711	600	11051777	581
11050625	554	11050832	551	11051079	569	11051173	567	11051413	564	11051712	600	11051850	581
11050626	554	11050833	551	11051081	589	11051190	599	11051414	564	11051713	600	11051851	581
11050627	554	11050834	551	11051082	589	11051191	599	11051415	564	11051718	600	11051852	581
11050628	554	11050835	551	11051083	589	11051192	599	11051416	564	11051719	600	11051853	581
11050629	554	11050836	551	11051084	589	11051193	599	11051418	564	11051720	600	11051854	581
11050630	554	11050837	551	11051086	570	11051194	599	11051419	564	11051721	600	11051855	581
11050641	555	11050838	551	11051087	148	11051220	595	11051509	565	11051722	600	11051856	581
11050642	555	11050839	551	11051087	570	11051221	595	11051521	564	11051723	600	11051857	581

Index alphabétique

par références

Référence	Page	Référence	Page	Référence	Page	Référence	Page	Référence	Page	Référence	Page	Référence	Page
11051858	581	11052047	601	11052131	601	11052204	547	11052271	547	11053220	589	11053247	555
11051859	581	11052048	601	11052132	601	11052205	547	11052272	547	11053221	563	11053248	549
11051860	581	11052049	601	11052133	601	11052206	547	11052273	547	11053221	564	11053248	551
11051861	581	11052050	601	11052134	601	11052207	547	11052274	547	11053221	565	11053248	552
11051862	581	11052051	601	11052135	601	11052208	546	11052283	606	11053221	566	11053249	549
11051863	581	11052052	601	11052136	601	11052209	546	11052286	606	11053221	567	11053249	551
11051864	581	11052064	601	11052137	601	11052210	546	11052288	606	11053221	570	11053250	549
11051865	581	11052065	601	11052138	601	11052211	546	11053100	581	11053221	588	11053250	551
11051866	581	11052066	601	11052139	601	11052212	546	11053101	581	11053221	589	11053250	552
11051867	581	11052067	601	11052140	601	11052213	546	11053102	581	11053222	563	11053251	549
11051868	581	11052068	601	11052141	601	11052214	546	11053103	581	11053222	564	11053251	551
11051869	581	11052069	601	11052142	601	11052215	546	11053103	581	11053222	565	11053251	554
11051870	581	11052070	601	11052143	601	11052216	545	11053104	581	11053222	566	11053251	555
11051871	581	11052071	601	11052144	601	11052217	545	11053105	581	11053222	567	11053252	549
11051872	581	11052072	601	11052145	601	11052218	545	11053106	581	11053222	570	11053252	551
11051873	581	11052073	601	11052146	601	11052221	545	11053107	581	11053222	588	11053253	549
11051874	581	11052074	601	11052147	601	11052222	545	11053108	581	11053222	589	11053253	551
11051875	581	11052075	601	11052148	601	11052223	545	11053109	581	11053223	563	11053253	554
11051876	581	11052076	601	11052149	601	11052226	410	11053110	581	11053223	564	11053253	555
11051877	581	11052077	601	11052150	601	11052226	547	11053111	581	11053223	565	11053254	549
11052011	604	11052078	601	11052151	601	11052227	410	11053112	581	11053223	566	11053254	551
11052012	604	11052079	601	11052152	601	11052227	547	11053113	581	11053223	567	11053255	549
11052013	604	11052080	601	11052153	601	11052228	410	11053114	581	11053223	570	11053255	554
11052014	604	11052081	601	11052154	601	11052228	547	11053115	581	11053223	588	11053255	555
11052015	604	11052082	601	11052155	601	11052229	410	11053116	581	11053223	589	11053256	549
11052024	601	11052083	601	11052156	601	11052229	547	11053117	581	11053224	564	11053256	554
11052026	601	11052084	601	11052157	601	11052231	545	11053118	581	11053225	564	11053256	555
11052027	601	11052085	601	11052158	601	11052232	545	11053119	581	11053241	549	11053257	549
11052028	601	11052086	601	11052159	601	11052233	545	11053120	581	11053241	551	11053258	551
11052029	601	11052087	601	11052160	601	11052236	545	11053121	581	11053241	552	11053259	551
11052030	601	11052088	601	11052167	601	11052237	545	11053122	581	11053241	554	11053259	552
11052031	601	11052089	601	11052168	601	11052238	545	11053123	581	11053241	555	11053267	554
11052032	601	11052090	601	11052169	601	11052240	610	11053124	581	11053242	549	11053267	555
11052033	601	11052091	601	11052170	601	11052241	610	11053125	581	11053242	551	11053268	554
11052034	601	11052092	601	11052171	601	11052242	610	11053126	581	11053243	549	11053268	555
11052035	148	11052093	601	11052172	601	11052243	610	11053127	581	11053243	551	11053269	554
11052036	601	11052094	601	11052173	601	11052244	610	11053180	562	11053243	552	11053269	555
11052037	601	11052095	601	11052174	601	11052245	546	11053181	562	11053244	549	11053270	554
11052038	601	11052096	601	11052175	601	11052246	546	11053182	562	11053244	551	11053270	555
11052039	100	11052097	601	11052176	601	11052247	546	11053183	562	11053244	552	11053271	551
11052039	601	11052098	601	11052177	601	11052248	546	11053184	562	11053245	549	11053271	552
11052040	601	11052099	601	11052178	601	11052249	546	11053220	563	11053245	551	11053272	551
11052041	601	11052125	601	11052179	601	11052260	610	11053220	564	11053246	549	11053272	552
11052042	601	11052126	601	11052180	601	11052261	610	11053220	565	11053246	551	11053274	551
11052043	601	11052127	601	11052181	601	11052262	610	11053220	566	11053247	549	11053274	552
11052044	601	11052128	601	11052201	546	11052263	610	11053220	567	11053247	551	11053275	551
11052045	601	11052129	601	11052202	546	11052264	610	11053220	570	11053247	552	11053275	552
11052046	601	11052130	601	11052203	546	11052270	547	11053220	588	11053247	554	11053276	551

Index alphabétique

par références

Référence	Page	Référence	Page	Référence	Page	Référence	Page	Référence	Page	Référence	Page	Référence	Page
11053276	552	11053374	568	11053570	560	11053634	551	11053653	551	11053673	549	11053761	555
11053277	551	11053374	569	11053570	560	11053634	552	11053654	549	11053673	551	11053762	549
11053311	562	11053381	549	11053572	560	11053635	549	11053654	554	11053674	549	11053762	551
11053311	563	11053382	549	11053572	560	11053635	551	11053654	555	11053674	551	11053763	549
11053311	564	11053383	549	11053575	560	11053635	552	11053655	549	11053674	552	11053763	551
11053311	565	11053391	549	11053577	560	11053636	549	11053655	554	11053675	551	11053763	552
11053311	588	11053392	549	11053578	560	11053636	551	11053655	555	11053675	552	11053764	549
11053311	589	11053393	549	11053580	568	11053637	551	11053656	549	11053676	551	11053764	551
11053312	562	11053394	549	11053580	569	11053637	552	11053657	554	11053676	552	11053764	552
11053312	563	11053431	568	11053583	148	11053638	551	11053657	555	11053677	551	11053765	549
11053312	564	11053431	569	11053583	568	11053638	552	11053658	554	11053677	552	11053765	551
11053312	565	11053432	568	11053583	569	11053639	551	11053658	555	11053678	549	11053766	549
11053312	588	11053432	569	11053585	568	11053639	552	11053659	554	11053678	551	11053766	551
11053312	589	11053433	568	11053585	569	11053640	549	11053659	555	11053678	554	11053767	549
11053313	562	11053433	569	11053588	568	11053640	551	11053660	551	11053678	555	11053767	551
11053313	563	11053434	568	11053588	569	11053641	549	11053661	551	11053678	560	11053767	552
11053313	564	11053434	569	11053590	568	11053641	551	11053661	552	11053679	549	11053767	554
11053313	565	11053435	568	11053591	568	11053641	552	11053662	549	11053679	551	11053767	555
11053313	586	11053440	562	11053592	568	11053641	554	11053662	551	11053680	549	11053768	549
11053313	587	11053441	562	11053594	568	11053641	555	11053662	552	11053680	551	11053768	551
11053313	588	11053442	562	11053594	569	11053642	549	11053662	554	11053680	554	11053768	552
11053313	589	11053443	562	11053595	568	11053642	551	11053662	555	11053680	555	11053769	549
11053314	562	11053444	562	11053595	569	11053642	552	11053663	549	11053681	549	11053769	551
11053314	563	11053493	545	11053596	568	11053643	549	11053663	551	11053681	551	11053770	549
11053314	564	11053493	546	11053596	569	11053643	551	11053664	549	11053682	551	11053770	551
11053314	565	11053499	559	11053597	568	11053644	549	11053664	551	11053683	551	11053770	552
11053314	586	11053501	558	11053609	568	11053644	551	11053664	552	11053684	549	11053771	549
11053314	587	11053502	558	11053610	568	11053644	552	11053665	549	11053684	554	11053771	551
11053314	588	11053503	558	11053610	569	11053645	551	11053665	551	11053684	555	11053771	554
11053314	589	11053504	558	11053613	568	11053645	552	11053665	552	11053685	549	11053771	555
11053315	562	11053505	558	11053613	569	11053646	551	11053666	549	11053685	554	11053772	148
11053315	564	11053511	571	11053615	568	11053646	552	11053666	551	11053685	555	11053772	549
11053316	564	11053512	571	11053615	569	11053647	551	11053667	551	11053686	549	11053772	551
11053316	586	11053514	560	11053618	568	11053647	552	11053667	552	11053687	554	11053773	549
11053316	587	11053515	560	11053618	569	11053648	549	11053668	551	11053687	555	11053773	551
11053318	564	11053517	560	11053620	568	11053648	551	11053668	552	11053688	554	11053773	554
11053318	586	11053518	560	11053621	568	11053648	554	11053669	551	11053688	555	11053773	555
11053318	587	11053519	566	11053630	551	11053648	555	11053669	552	11053689	554	11053774	549
11053356	547	11053519	567	11053631	551	11053648	560	11053670	549	11053689	555	11053774	551
11053357	547	11053520	566	11053631	552	11053649	549	11053670	551	11053690	555	11053775	549
11053358	547	11053520	567	11053632	549	11053649	551	11053671	549	11053691	554	11053775	554
11053359	547	11053521	566	11053632	551	11053650	549	11053671	551	11053691	555	11053775	555
11053371	568	11053521	567	11053632	552	11053650	551	11053671	552	11053694	559	11053776	549
11053371	569	11053531	558	11053632	554	11053650	554	11053671	554	11053757	100	11053776	554
11053372	568	11053532	558	11053632	555	11053650	555	11053671	555	11053761	549	11053776	555
11053372	569	11053533	558	11053633	549	11053651	549	11053672	549	11053761	551	11053777	549
11053373	568	11053534	558	11053633	551	11053651	551	11053672	551	11053761	552	11053778	551
11053373	569	11053535	558	11053634	549	11053652	551	11053672	552	11053761	554	11053779	551

Index alphabétique

par références

Référence	Page	Référence	Page	Référence	Page	Référence	Page	Référence	Page	Référence	Page	Référence	Page
11053779	552	11055038	536	11055183	533	11056069	159	11056184	223	11056351	223	11056443	230
11053780	551	11055040	536	11055184	533	11056070	159	11056184	239	11056351	241	11056444	230
11053780	552	11055042	536	11055185	533	11056071	160	11056184	256	11056352	239	11056445	230
11053781	551	11055043	536	11055194	533	11056072	160	11056196	159	11056352	241	11056446	230
11053781	552	11055044	536	11055195	533	11056073	160	11056196	214	11056353	239	11056447	230
11053782	551	11055046	536	11055196	533	11056074	160	11056196	223	11056353	241	11056448	230
11053782	552	11055047	536	11055197	533	11056075	160	11056196	255	11056355	223	11056449	230
11053783	551	11055049	536	11055337	533	11056076	160	11056201	222	11056355	241	11056451	231
11053783	552	11055050	536	11055338	533	11056078	159	11056202	222	11056356	239	11056452	231
11053784	551	11055051	536	11055339	533	11056079	159	11056204	222	11056356	241	11056453	231
11053784	552	11055052	536	11055349	533	11056100	214	11056207	222	11056357	239	11056454	231
11053785	551	11055053	536	11055361	533	11056101	214	11056221	222	11056357	241	11056455	231
11053785	552	11055054	536	11055385	533	11056102	214	11056222	222	11056358	239	11056456	231
11053786	551	11055055	536	11055540	534	11056109	159	11056224	222	11056358	241	11056461	233
11053788	554	11055060	536	11055551	534	11056109	214	11056227	222	11056370	233	11056462	233
11053788	555	11055061	536	11055562	534	11056109	239	11056241	222	11056372	223	11056463	233
11053789	554	11055062	536	11055660	533	11056109	256	11056242	222	11056373	223	11056464	231
11053789	555	11055063	536	11055661	533	11056110	159	11056244	222	11056373	239	11056465	231
11053790	554	11055064	536	11056003	162	11056114	214	11056247	222	11056374	218	11056466	231
11053790	555	11055066	536	11056004	162	11056114	223	11056263	238	11056374	220	11056467	231
11053791	554	11055067	536	11056005	162	11056114	239	11056264	238	11056374	233	11056468	231
11053791	555	11055069	536	11056006	162	11056114	256	11056265	238	11056375	218	11056469	231
11053949	584	11055081	41	11056007	162	11056115	233	11056269	238	11056375	220	11056471	229
11053950	550	11055081	536	11056008	162	11056115	254	11056270	238	11056375	233	11056472	229
11053951	550	11055082	536	11056009	162	11056116	254	11056271	238	11056376	233	11056473	229
11053952	550	11055090	446	11056010	162	11056117	233	11056294	238	11056377	233	11056475	230
11053953	550	11055091	446	11056011	162	11056117	254	11056296	238	11056400	239	11056476	230
11053954	550	11055092	446	11056012	162	11056120	160	11056297	239	11056400	241	11056477	230
11053955	550	11055093	446	11056013	162	11056152	223	11056297	241	11056401	226	11056479	230
11053956	550	11055094	446	11056014	213	11056152	239	11056298	239	11056401	234	11056481	230
11053957	550	11055095	446	11056016	213	11056153	223	11056298	241	11056402	226	11056482	230
11053958	550	11055096	446	11056018	213	11056153	239	11056299	238	11056402	234	11056483	230
11053959	550	11055097	446	11056019	213	11056154	223	11056300	239	11056403	226	11056485	230
11053960	550	11055098	446	11056020	160	11056156	223	11056300	241	11056403	234	11056491	230
11053961	550	11055110	535	11056020	162	11056156	239	11056301	239	11056404	226	11056492	232
11053962	550	11055111	535	11056021	162	11056156	254	11056301	241	11056404	234	11056493	232
11053963	550	11055112	535	11056022	162	11056157	223	11056306	239	11056405	226	11056494	232
11053964	550	11055113	535	11056023	162	11056157	239	11056306	241	11056405	234	11056495	232
11053965	550	11055114	535	11056040	213	11056157	254	11056311	223	11056406	226	11056496	232
11053966	550	11055115	41	11056041	213	11056161	223	11056311	241	11056406	234	11056497	232
11053967	550	11055115	535	11056042	213	11056171	220	11056313	257	11056407	226	11057052	160
11053968	550	11055116	535	11056043	213	11056171	223	11056321	239	11056407	234	11057052	233
11053969	550	11055117	535	11056046	213	11056171	256	11056321	241	11056408	226	11057052	239
11053970	547	11055118	535	11056047	213	11056172	256	11056322	239	11056408	234	11057052	256
11053971	547	11055119	535	11056048	213	11056183	159	11056322	241	11056409	226	11057053	152
11053972	547	11055122	535	11056049	213	11056183	223	11056323	239	11056409	234	11057053	154
11053973	547	11055123	535	11056067	159	11056183	256	11056323	241	11056441	230	11057053	160
11053974	547	11055182	533	11056068	159	11056184	160	11056326	241	11056442	230	11057053	214

Index alphabétique

par références

Référence	Page	Référence	Page	Référence	Page	Référence	Page	Référence	Page	Référence	Page	Référence	Page
11057053	233	11057237	253	11057293	253	11057413	322	11057455	327	11057471	327	11057509	321
11057053	256	11057238	253	11057294	253	11057415	322	11057455	328	11057471	331	11057509	329
11057054	152	11057239	253	11057295	253	11057416	322	11057456	320	11057472	320	11057510	322
11057054	154	11057240	253	11057296	253	11057417	323	11057456	330	11057472	332	11057510	329
11057054	214	11057241	253	11057297	253	11057418	323	11057457	321	11057473	321	11057511	323
11057054	233	11057242	253	11057384	320	11057419	323	11057457	322	11057473	322	11057511	329
11057054	256	11057243	253	11057384	329	11057420	323	11057457	323	11057473	323	11057512	324
11057055	233	11057244	253	11057385	321	11057421	323	11057457	330	11057473	332	11057512	329
11057055	256	11057245	253	11057385	329	11057422	323	11057458	324	11057474	324	11057513	325
11057056	233	11057246	253	11057386	322	11057423	323	11057458	325	11057474	325	11057513	329
11057056	256	11057247	253	11057386	329	11057424	323	11057458	330	11057474	332	11057514	326
11057060	251	11057248	253	11057387	323	11057425	324	11057459	326	11057475	326	11057514	329
11057061	250	11057249	253	11057387	329	11057426	324	11057459	327	11057475	327	11057515	327
11057065	252	11057250	253	11057388	324	11057427	324	11057459	330	11057475	332	11057515	329
11057066	252	11057251	336	11057388	329	11057428	324	11057460	320	11057476	320	11057520	328
11057067	239	11057252	336	11057389	325	11057429	324	11057460	330	11057476	328	11057521	328
11057067	249	11057253	336	11057389	329	11057430	324	11057461	321	11057477	321	11057522	328
11057080	239	11057254	336	11057390	326	11057431	324	11057461	322	11057477	328	11057523	328
11057080	247	11057255	336	11057390	329	11057432	324	11057461	323	11057478	322	11057524	328
11057080	250	11057256	336	11057391	327	11057433	325	11057461	330	11057478	328	11057525	328
11057081	250	11057257	336	11057391	329	11057434	325	11057462	324	11057479	323	11057526	328
11057082	522	11057258	336	11057392	320	11057435	325	11057462	325	11057479	328	11057527	328
11057083	255	11057259	336	11057392	329	11057436	325	11057462	330	11057480	324	11057600	279
11057091	229	11057260	336	11057393	321	11057437	325	11057463	326	11057480	328	11057600	280
11057092	229	11057261	336	11057393	329	11057438	325	11057463	327	11057481	325	11057600	281
11057094	229	11057265	252	11057394	322	11057439	325	11057463	330	11057481	328	11057600	282
11057095	229	11057266	252	11057394	329	11057440	326	11057464	320	11057482	326	11057600	349
11057096	229	11057267	252	11057395	323	11057441	326	11057464	331	11057482	328	11057601	279
11057215	522	11057270	252	11057395	329	11057442	326	11057465	321	11057483	327	11057601	280
11057216	522	11057271	252	11057396	324	11057443	326	11057465	322	11057483	328	11057601	281
11057217	522	11057272	252	11057396	329	11057444	327	11057465	323	11057500	320	11057601	282
11057218	522	11057273	252	11057397	325	11057445	327	11057465	331	11057500	330	11057601	349
11057219	522	11057274	252	11057397	329	11057446	327	11057466	324	11057501	321	11057606	233
11057220	522	11057275	252	11057398	326	11057447	327	11057466	325	11057501	330	11057606	255
11057221	522	11057277	253	11057398	329	11057448	320	11057466	331	11057502	322	11057606	279
11057222	522	11057280	253	11057399	327	11057448	328	11057467	326	11057502	330	11057606	280
11057223	522	11057281	253	11057399	329	11057449	321	11057467	327	11057503	323	11057606	349
11057224	522	11057282	253	11057400	320	11057449	328	11057467	331	11057503	330	11057607	255
11057225	522	11057283	253	11057401	320	11057450	322	11057468	320	11057504	324	11057607	279
11057226	522	11057284	253	11057402	320	11057450	328	11057468	331	11057504	330	11057607	280
11057227	522	11057285	253	11057404	320	11057451	323	11057469	321	11057505	325	11057608	255
11057228	522	11057286	253	11057405	321	11057451	328	11057469	322	11057505	330	11057608	279
11057229	522	11057287	253	11057406	321	11057452	324	11057469	323	11057506	326	11057608	280
11057230	522	11057288	253	11057407	321	11057452	328	11057469	331	11057506	330	11057610	255
11057231	522	11057289	253	11057409	321	11057453	325	11057470	324	11057507	327	11057610	281
11057232	522	11057290	253	11057410	322	11057453	328	11057470	325	11057507	330	11057610	282
11057235	253	11057291	253	11057411	322	11057454	326	11057470	331	11057508	320	11057611	255
11057236	253	11057292	253	11057412	322	11057454	328	11057471	326	11057508	329	11057611	281

Index alphabétique

par références

Référence	Page	Référence	Page	Référence	Page	Référence	Page	Référence	Page	Référence	Page	Référence	Page
11057611	282	11058322	211	11058408	201	11058495	193	11059354	207	11059423	209	11059488	182
11057613	233	11058323	211	11058420	189	11059011	156	11059355	207	11059424	209	11059489	185
11057613	255	11058324	207	11058421	189	11059012	156	11059356	207	11059425	209	11059489	189
11057613	281	11058324	209	11058422	182	11059013	156	11059361	209	11059427	209	11059490	185
11057613	282	11058326	207	11058423	182	11059014	156	11059362	209	11059428	209	11059490	189
11057759	252	11058326	209	11058431	184	11059015	156	11059363	209	11059429	209	11059491	211
11058045	185	11058331	41	11058431	185	11059016	156	11059364	209	11059431	209	11059492	211
11058046	185	11058332	41	11058432	184	11059017	156	11059365	209	11059432	209	11059493	211
11058046	189	11058333	41	11058432	185	11059031	156	11059366	209	11059433	209	11059494	211
11058047	185	11058360	207	11058434	184	11059032	156	11059367	209	11059435	209	11059495	185
11058048	185	11058361	207	11058434	185	11059033	156	11059368	209	11059436	209	11059495	189
11058049	185	11058362	207	11058435	184	11059034	156	11059369	209	11059441	209	11059496	185
11058050	181	11058363	207	11058435	185	11059035	156	11059370	209	11059443	209	11059497	185
11058050	182	11058364	207	11058436	184	11059036	156	11059371	209	11059444	209	11059498	185
11058050	185	11058365	207	11058436	185	11059037	156	11059372	209	11059445	209	11062023	176
11058050	189	11058367	207	11058437	184	11059301	207	11059373	209	11059447	209	11063001	461
11058050	193	11058368	207	11058437	185	11059302	207	11059374	209	11059448	209	11063002	461
11058149	181	11058370	203	11058438	184	11059303	207	11059375	209	11059449	209	11063003	461
11058149	182	11058371	203	11058438	185	11059304	207	11059376	209	11059451	209	11063004	461
11058149	185	11058372	203	11058441	181	11059305	207	11059381	209	11059452	209	11063005	461
11058149	189	11058373	203	11058441	182	11059306	207	11059382	209	11059453	209	11063006	461
11058149	193	11058374	203	11058441	185	11059311	207	11059383	209	11059455	209	11063007	461
11058177	181	11058375	203	11058441	189	11059312	207	11059384	209	11059456	209	11063008	461
11058178	181	11058376	203	11058442	181	11059313	207	11059385	209	11059461	209	11063009	461
11058179	181	11058380	203	11058442	182	11059314	207	11059386	209	11059463	209	11063010	461
11058180	181	11058381	203	11058442	185	11059315	207	11059387	209	11059464	209	11063011	461
11058188	181	11058382	203	11058442	189	11059316	207	11059388	209	11059465	209	11063012	461
11058192	185	11058383	203	11058442	193	11059321	207	11059389	209	11059467	209	11063013	461
11058193	185	11058384	203	11058443	181	11059322	207	11059390	209	11059468	209	11063014	461
11058205	214	11058385	203	11058443	185	11059323	207	11059391	209	11059469	209	11063015	461
11058205	223	11058392	207	11058443	193	11059324	207	11059392	209	11059471	209	11063016	461
11058301	41	11058392	209	11058444	181	11059325	207	11059393	209	11059472	209	11063017	461
11058302	41	11058393	207	11058444	185	11059326	207	11059394	209	11059473	209	11063018	461
11058305	260	11058393	209	11058444	189	11059331	207	11059395	209	11059475	209	11063020	461
11058306	260	11058394	207	11058444	193	11059332	207	11059396	209	11059476	209	11063022	176
11058308	260	11058394	209	11058450	188	11059333	207	11059401	209	11059477	181	11063041	461
11058310	260	11058395	207	11058451	188	11059334	207	11059403	209	11059477	189	11063042	461
11058314	207	11058395	209	11058452	188	11059335	207	11059404	209	11059478	181	11063043	461
11058314	209	11058396	207	11058453	188	11059336	207	11059405	209	11059481	207	11063044	461
11058315	207	11058396	209	11058461	180	11059341	207	11059407	209	11059481	209	11063045	461
11058315	209	11058401	199	11058462	180	11059342	207	11059408	209	11059482	207	11063046	461
11058316	207	11058402	199	11058463	180	11059343	207	11059409	209	11059482	209	11063047	461
11058316	209	11058403	199	11058464	180	11059344	207	11059411	209	11059483	207	11063048	461
11058317	207	11058404	199	11058471	182	11059345	207	11059412	209	11059483	209	11063049	461
11058318	207	11058405	199	11058472	182	11059346	207	11059413	209	11059484	182	11063050	461
11058319	207	11058405	201	11058473	182	11059351	207	11059415	209	11059485	182	11063051	461
11058320	41	11058406	201	11058474	182	11059352	207	11059416	209	11059486	182	11063052	461
11058321	207	11058407	201	11058475	182	11059353	207	11059421	209	11059487	182	11063053	461

Index alphabétique

par références

Référence	Page	Référence	Page	Référence	Page	Référence	Page	Référence	Page	Référence	Page	Référence	Page
11063054	461	11063167	453	11063257	454	11063368	465	11063498	460	11063588	463	11063636	463
11063055	461	11063168	453	11063258	454	11063369	465	11063500	460	11063589	463	11063637	463
11063056	461	11063169	453	11063260	454	11063370	465	11063521	460	11063590	463	11063638	463
11063057	461	11063170	453	11063281	455	11063371	465	11063522	460	11063591	463	11063639	463
11063058	461	11063171	453	11063282	455	11063372	465	11063523	460	11063592	463	11063640	463
11063060	461	11063172	453	11063283	455	11063373	465	11063524	460	11063593	463	11063641	463
11063081	465	11063173	453	11063284	455	11063374	465	11063525	460	11063594	463	11063642	463
11063082	465	11063174	453	11063285	455	11063375	465	11063526	460	11063595	463	11063643	463
11063083	465	11063175	453	11063286	455	11063376	465	11063527	460	11063596	463	11063644	463
11063084	465	11063176	453	11063287	455	11063377	465	11063528	460	11063597	463	11063645	463
11063085	465	11063177	453	11063288	455	11063378	465	11063529	460	11063598	463	11063646	463
11063086	465	11063178	453	11063289	455	11063380	465	11063530	460	11063599	463	11063649	463
11063087	465	11063180	453	11063290	455	11063401	464	11063531	460	11063600	463	11063652	463
11063088	465	11063201	453	11063291	455	11063402	464	11063532	460	11063601	463	11063653	463
11063089	465	11063202	453	11063292	455	11063403	464	11063533	460	11063602	463	11063654	463
11063090	465	11063203	453	11063293	455	11063404	464	11063534	460	11063603	463	11063841	458
11063091	465	11063204	453	11063294	455	11063405	464	11063535	460	11063604	463	11063842	458
11063092	465	11063205	453	11063295	455	11063406	464	11063536	460	11063605	463	11063843	458
11063093	465	11063206	453	11063296	455	11063407	464	11063537	460	11063606	463	11063844	458
11063094	465	11063207	453	11063297	455	11063408	464	11063538	460	11063607	463	11063845	458
11063095	465	11063208	453	11063298	455	11063409	464	11063540	460	11063608	463	11063846	458
11063096	465	11063209	453	11063300	455	11063410	464	11063561	463	11063609	463	11063847	458
11063097	465	11063210	453	11063321	455	11063411	464	11063562	463	11063610	463	11063848	458
11063121	452	11063211	453	11063322	455	11063412	464	11063563	463	11063611	463	11063849	458
11063122	452	11063212	453	11063323	455	11063413	464	11063564	463	11063612	463	11063850	458
11063123	452	11063213	453	11063324	455	11063414	464	11063565	463	11063613	463	11063851	458
11063124	452	11063214	453	11063325	455	11063415	464	11063566	463	11063614	463	11063852	458
11063125	452	11063215	453	11063326	455	11063416	464	11063567	463	11063615	463	11063853	458
11063126	452	11063216	453	11063327	455	11063417	464	11063568	463	11063616	463	11063854	458
11063127	452	11063217	453	11063328	455	11063418	464	11063569	463	11063617	463	11063855	458
11063128	452	11063218	453	11063329	455	11063420	464	11063570	463	11063618	463	11063856	458
11063129	452	11063220	453	11063330	455	11063481	460	11063571	463	11063619	463	11063857	458
11063130	452	11063241	454	11063331	455	11063482	460	11063572	463	11063620	463	11063858	458
11063131	452	11063242	454	11063332	455	11063483	460	11063573	463	11063621	463	11063859	458
11063132	452	11063243	454	11063333	455	11063484	460	11063574	463	11063622	463	11063860	458
11063133	452	11063244	454	11063334	455	11063485	460	11063575	463	11063623	463	11063861	458
11063134	452	11063245	454	11063335	455	11063486	460	11063576	463	11063624	463	11063862	458
11063135	452	11063246	454	11063336	455	11063487	460	11063577	463	11063625	463	11063863	458
11063136	452	11063247	454	11063337	455	11063488	460	11063578	463	11063626	463	11063864	458
11063137	452	11063248	454	11063338	455	11063489	460	11063579	463	11063627	463	11063865	458
11063138	452	11063249	454	11063340	455	11063490	460	11063580	463	11063628	463	11063866	458
11063140	452	11063250	454	11063361	465	11063491	460	11063581	463	11063629	463	11063867	458
11063161	453	11063251	454	11063362	465	11063492	460	11063582	463	11063630	463	11063868	458
11063162	453	11063252	454	11063363	465	11063493	460	11063583	463	11063631	463	11063869	458
11063163	453	11063253	454	11063364	465	11063494	460	11063584	463	11063632	463	11063870	458
11063164	453	11063254	454	11063365	465	11063495	460	11063585	463	11063633	463	11063871	458
11063165	453	11063255	454	11063366	465	11063496	460	11063586	463	11063634	463	11063872	458
11063166	453	11063256	454	11063367	465	11063497	460	11063587	463	11063635	463	11063873	458

Index alphabétique

par références

Référence	Page	Référence	Page	Référence	Page	Référence	Page	Référence	Page	Référence	Page	Référence	Page
11063874	458	11063974	459	11064021_	459	11064121	456	11064231	457	11064293	457	11066319	454
11063875	458	11063975	459	11064022	459	11064122	456	11064232	457	11064294	457	11066320	454
11063876	458	11063976	459	11064023	459	11064123	456	11064234	457	11064295	457	11066321	455
11063877	458	11063977	459	11064024	459	11064124	456	11064235	457	11064296	457	11066322	455
11063878	458	11063978	459	11064029	459	11064125	456	11064236	457	11064298	457	11066323	455
11063879	458	11063979	459	11064030	459	11064126	456	11064237	457	11064299	457	11066324	455
11063880	458	11063980	459	11064031	459	11064127	456	11064238	457	11064301	457	11066325	455
11063881	458	11063981	459	11064032	459	11064128	456	11064240	457	11064302	457	11066326	455
11063882	458	11063982	459	11064081	456	11064129	456	11064241	457	11064303	457	11066327	452
11063883	458	11063983	459	11064082	456	11064130	456	11064244	457	11064304	457	11066328	452
11063884	458	11063984	459	11064083	456	11064131	456	11064248	457	11064305	457	11066329	452
11063885	458	11063985	459	11064084	456	11064132	456	11064249	457	11064306	457	11066330	453
11063886	458	11063986	459	11064085	456	11064133	456	11064250	457	11064307	457	11066331	453
11063887	458	11063987	459	11064086	456	11064134	456	11064251	457	11064308	457	11066332	453
11063888	458	11063988	459	11064087	456	11064135	456	11064252	457	11064309	457	11066333	453
11063889	458	11063989	459	11064088	456	11064136	456	11064253	457	11064310	457	11066334	453
11063890	458	11063990	459	11064089	456	11064137	456	11064254	457	11064311	457	11066335	453
11063891	458	11063991	459	11064090	456	11064138	456	11064255	457	11064320	457	11066336	456
11063892	458	11063992	459	11064091	456	11064139	456	11064256	457	11064321	457	11066337	456
11063893	458	11063993	459	11064092	456	11064140	456	11064258	457	11064322	457	11066338	456
11063894	458	11063994	459	11064093	456	11064141	456	11064259	457	11064323	457	11066339	456
11063895	458	11063995	459	11064094	456	11064142	456	11064262	457	11064324	457	11066340	456
11063896	458	11063996	459	11064095	456	11064143	456	11064263	457	11064325	457	11066341	456
11063897	458	11063997	459	11064096	456	11064144	456	11064264	457	11064391	451	11066342	456
11063898	458	11063998	459	11064097	456	11064145	456	11064265	457	11064392	451	11066343	456
11063899	458	11063999	459	11064098	456	11064146	456	11064266	457	11064393	451	11066344	456
11063900	458	11064000	459	11064099	456	11064147	456	11064267	457	11064394	451	11066345	456
11063901	458	11064001	459	11064100	456	11064148	456	11064268	457	11064395	451	11066346	456
11063902	458	11064002	459	11064101	456	11064149	456	11064269	457	11064396	451	11066347	456
11063903	458	11064003	459	11064102	456	11064150	456	11064270	457	11064397	451	11066348	456
11063904	458	11064004	459	11064103	456	11064151	456	11064271	457	11064398	451	11066349	456
11063909	458	11064005	459	11064104	456	11064152	456	11064272	457	11064399	451	11066350	456
11063910	458	11064006	459	11064105	456	11064153	456	11064273	457	11064400	451	11066351	456
11063911	458	11064007	459	11064106	456	11064154	456	11064275	457	11064401	451	11066352	456
11063912	458	11064008	459	11064107	456	11064155	456	11064276	457	11064402	451	11066353	456
11063961	459	11064009	459	11064108	456	11064156	456	11064277	457	11064403	451	11066354	456
11063962	459	11064010	459	11064109	456	11064157	456	11064279	457	11064404	451	11066355	456
11063963	459	11064011	459	11064110	456	11064158	456	11064280	457	11064405	451	11066356	456
11063964	459	11064012	459	11064111	456	11064159	456	11064282	457	11064406	451	11066357	456
11063965	459	11064013	459	11064112	456	11064160	456	11064283	457	11064407	451	11066358	456
11063966	459	11064014	459	11064113	456	11064161	456	11064284	457	11064408	451	11066359	456
11063967	459	11064015	459	11064114	456	11064162	456	11064285	457	11064410	451	11066360	456
11063968	459	11064016	459	11064115	456	11064170	456	11064286	457	11064443	451	11066361	456
11063969	459	11064017	459	11064116	456	11064171	456	11064287	457	11064444	451	11066362	456
11063970	459	11064018	459	11064117	456	11064172	456	11064288	457	11064445	451	11066363	456
11063971	459	11064019	459	11064118	456	11064173	456	11064289	457	11065020	176	11066364	456
11063972	459	11064020	459	11064119	456	11064174	456	11064290	457	11066019	176	11066365	456
11063973	459	11064021	176	11064120	456	11064175	456	11064291	457	11066318	454	11066366	456

Index alphabétique

par références

Référence	Page	Référence	Page	Référence	Page	Référence	Page	Référence	Page	Référence	Page	Référence	Page
11066367	456	11066447	458	11066531	465	11069044	176	11070072	642	11070337	639	11086417	213
11066368	456	11066448	458	11066532	465	11069045	176	11070076	642	11070337	652	11086417	250
11066369	456	11066449	458	11066533	465	11069046	176	11070079	642	11070355	638	11086418	213
11066370	456	11066450	458	11066534	465	11069047	176	11070082	648	11070361	638	11086418	239
11066371	456	11066451	458	11066535	460	11069048	176	11070083	641	11070380	637	11086418	250
11066372	456	11066452	459	11066536	460	11069049	176	11070083	652	11070381	642	11086572	213
11066373	456	11066453	459	11066537	460	11069050	176	11070084	644	11070505	641	11086572	239
11066390	457	11066454	459	11066538	460	11069051	176	11070085	643	11070505	652	11086572	247
11066391	457	11066455	459	11066539	460	11069052	176	11070086	639	11071087	643	11086572	248
11066392	457	11066456	459	11066540	460	11069053	176	11070091	638	11071088	640	11086572	249
11066393	457	11066457	459	11067018	176	11069054	176	11070093	643	11071091	637	11087043	99
11066394	457	11066458	459	11068017	176	11069055	176	11070095	644	11071092	637	11087043	118
11066395	457	11066459	459	11069001	176	11069149	177	11070111	646	11071093	637	11090007	537
11066396	457	11066460	459	11069001	176	11069149	177	11070112	646	11071095	641	11090023	510
11066397	457	11066461	459	11069002	176	11069150	177	11070113	646	11071097	640	11090024	498
11066398	457	11066462	459	11069002	176	11069151	192	11070114	646	11071097	640	11090024	510
11066399	457	11066463	461	11069003	176	11069152	192	11070115	646	11071098	640	11090025	510
11066400	457	11066464	461	11069003	176	11069153	192	11070116	646	11071099	640	11090026	498
11066401	457	11066465	461	11069004	176	11069154	192	11070170	653	11071100	635	11090026	510
11066402	457	11066466	461	11069004	176	11069155	192	11070171	653	11071101	634	11090027	537
11066403	457	11066467	461	11069005	176	11069156	192	11070172	653	11071102	633	11090030	510
11066404	457	11066468	461	11069005	176	11069157	192	11070173	653	11071103	632	11090031	510
11066405	457	11066469	463	11069006	176	11069158	192	11070174	638	11071104	636	11090046	511
11066406	457	11066470	463	11069006	176	11069159	192	11070175	653	11071105	636	11090049	90
11066407	457	11066471	463	11069007	176	11069161	193	11070177	638	11071106	636	11090049	486
11066408	457	11066472	463	11069007	176	11069162	193	11070199	638	11071110	645	11090049	498
11066409	457	11066473	463	11069008	176	11069163	193	11070204	653	11071111	645	11090049	506
11066410	457	11066474	463	11069008	176	11069164	193	11070208	653	11071114	645	11090053	98
11066411	457	11066475	463	11069016	176	11069165	193	11070210	653	11071115	645	11090053	504
11066412	457	11066476	463	11069024	176	11069166	193	11070211	638	11071120	650	11090054	511
11066413	457	11066477	463	11069025	176	11069167	193	11070216	653	11071121	650	11090294	337
11066414	457	11066478	463	11069026	176	11069168	193	11070217	653	11071122	650	11090295	337
11066415	457	11066479	463	11069027	176	11069170	193	11070229	652	11071123	651	11090296	337
11066416	457	11066480	463	11069028	176	11069171	193	11070230	652	11071124	651	11090299	337
11066417	457	11066481	463	11069029	176	11069172	193	11070231	638	11071501	653	11090300	337
11066418	457	11066482	463	11069030	176	11070001	639	11070234	638	11071502	653	11090302	337
11066419	457	11066483	463	11069031	176	11070001	644	11070237	638	11085064	121	11090303	337
11066420	457	11066484	463	11069032	176	11070019	648	11070238	638	11085343	99	11090304	337
11066421	457	11066485	463	11069033	176	11070020	648	11070241	638	11086013	213	11090305	337
11066422	457	11066486	463	11069034	176	11070048	638	11070242	638	11086013	249	11090306	337
11066423	457	11066487	463	11069035	176	11070049	638	11070243	638	11086024	213	11090307	337
11066424	457	11066488	463	11069037	176	11070050	639	11070253	638	11086024	249	11090309	337
11066441	458	11066489	463	11069038	176	11070050	652	11070255	638	11086096	251	11090310	337
11066442	458	11066523	464	11069039	176	11070059	642	11070285	639	11086097	251	11090311	337
11066443	458	11066524	464	11069040	176	11070061	645	11070298	647	11086098	251	11090312	337
11066444	458	11066525	464	11069041	176	11070061	646	11070299	647	11086099	251	11090313	337
11066445	458	11066529	465	11069042	176	11070061	647	11070328	653	11086100	213	11090314	337
11066446	458	11066530	465	11069043	176	11070070	641	11070334	647	11086100	250	11090315	337

Index alphabétique

par références

Référence	Page	Référence	Page	Référence	Page	Référence	Page	Référence	Page	Référence	Page	Référence	Page
11090316	337	11090374	340	11090431	335	11090481	335	11090707	282	11090823	259	11091002	280
11090317	337	11090375	340	11090432	335	11090482	335	11090708	282	11090824	259	11091002	281
11090318	337	11090376	340	11090433	335	11090483	335	11090709	282	11090825	259	11091002	282
11090319	337	11090377	340	11090434	335	11090484	335	11090750	258	11090826	259	11091003	451
11090320	338	11090378	340	11090435	335	11090485	335	11090751	258	11090827	259	11091003	487
11090321	338	11090379	340	11090436	335	11090486	335	11090752	258	11090828	259	11091004	486
11090322	338	11090380	340	11090437	335	11090487	335	11090753	258	11090829	259	11091004	487
11090323	338	11090381	340	11090438	335	11090490	335	11090754	258	11090830	259	11091004	503
11090324	338	11090382	340	11090439	335	11090492	335	11090755	258	11090831	259	11091009	498
11090325	338	11090383	340	11090440	335	11090495	335	11090756	258	11090832	259	11091009	503
11090326	338	11090384	340	11090441	335	11090496	335	11090757	258	11090833	259	11091010	98
11090327	338	11090385	340	11090442	335	11090497	335	11090758	258	11090834	259	11091010	487
11090328	338	11090387	340	11090443	335	11090498	335	11090759	258	11090835	259	11091010	503
11090329	338	11090388	340	11090444	335	11090640	280	11090760	258	11090836	259	11091013	98
11090330	338	11090389	340	11090445	335	11090641	280	11090761	258	11090837	259	11091013	498
11090331	338	11090390	340	11090448	335	11090642	280	11090762	258	11090838	259	11091013	503
11090332	338	11090391	340	11090449	335	11090643	280	11090763	258	11090850	191	11091018	504
11090333	338	11090400	335	11090450	335	11090648	279	11090764	258	11090851	191	11091019	90
11090334	338	11090401	335	11090451	335	11090648	349	11090765	258	11090852	191	11091019	506
11090335	338	11090402	335	11090452	335	11090649	279	11090767	258	11090853	191	11091023	507
11090336	338	11090403	335	11090453	335	11090649	349	11090768	258	11090854	191	11091024	507
11090337	338	11090404	335	11090454	335	11090650	279	11090770	258	11090855	191	11091025	507
11090340	339	11090405	335	11090455	335	11090652	279	11090771	258	11090856	191	11091026	507
11090341	339	11090406	335	11090456	335	11090653	279	11090772	258	11090857	191	11091029	486
11090342	339	11090407	335	11090457	335	11090654	279	11090773	258	11090858	191	11091029	509
11090343	339	11090408	335	11090458	335	11090655	279	11090775	258	11090859	191	11091030	507
11090345	339	11090409	335	11090459	335	11090657	279	11090777	258	11090860	191	11091032	486
11090347	339	11090410	335	11090460	335	11090658	279	11090780	258	11090861	191	11091032	507
11090348	339	11090411	335	11090461	335	11090660	279	11090781	258	11090862	191	11091035	486
11090349	339	11090412	335	11090462	335	11090662	281	11090782	258	11090863	191	11091035	507
11090352	339	11090413	335	11090463	335	11090663	281	11090783	258	11090900	239	11091039	509
11090353	339	11090414	335	11090464	335	11090664	281	11090784	258	11090900	259	11091040	511
11090354	339	11090415	335	11090465	335	11090665	281	11090785	258	11090901	259	11091042	504
11090355	339	11090416	335	11090466	335	11090667	281	11090800	259	11090902	239	11091045	486
11090356	339	11090417	335	11090467	335	11090668	281	11090801	259	11090902	259	11091045	509
11090357	339	11090418	335	11090468	335	11090672	281	11090802	259	11090903	41	11091050	505
11090358	339	11090419	335	11090469	335	11090673	281	11090803	259	11090903	239	11091051	505
11090359	339	11090420	335	11090470	335	11090674	281	11090804	259	11090903	259	11091052	505
11090361	339	11090421	335	11090471	335	11090675	281	11090805	259	11090904	239	11091053	505
11090362	339	11090422	335	11090472	335	11090677	281	11090806	259	11090904	259	11091054	505
11090363	339	11090423	335	11090473	335	11090678	281	11090807	259	11091001	257	11091055	505
11090364	339	11090424	335	11090474	335	11090700	282	11090808	259	11091001	279	11091056	505
11090365	339	11090425	335	11090475	335	11090701	282	11090809	259	11091001	280	11091057	505
11090367	339	11090426	335	11090476	335	11090702	282	11090810	259	11091001	281	11091058	505
11090370	340	11090427	335	11090477	335	11090703	282	11090811	259	11091001	282	11091059	505
11090371	340	11090428	335	11090478	335	11090704	282	11090820	259	11091001	349	11091060	505
11090372	340	11090429	335	11090479	335	11090705	282	11090821	259	11091002	257	11091061	505
11090373	340	11090430	335	11090480	335	11090706	282	11090822	259	11091002	279	11091062	505

Index alphabétique

par références

Référence	Page	Référence	Page	Référence	Page	Référence	Page	Référence	Page	Référence	Page	Référence	Page
11091063	506	11091211	416	11091277	416	11091605	96	11091684	486	11091852	513	11091897	90
11091064	506	11091212	416	11091278	416	11091606	96	11091685	486	11091853	513	11091898	89
11091065	506	11091213	416	11091279	416	11091619	97	11091686	486	11091854	89	11091901	498
11091066	512	11091214	416	11091281	416	11091620	97	11091687	486	11091855	89	11091902	498
11091067	512	11091216	416	11091283	416	11091621	97	11091688	486	11091857	87	11091903	498
11091068	508	11091217	416	11091315	494	11091622	97	11091689	486	11091858	87	11091904	498
11091069	508	11091218	416	11091316	494	11091623	97	11091693	96	11091859	87	11091905	498
11091070	508	11091223	416	11091336	497	11091624	97	11091695	96	11091860	87	11091906	498
11091071	508	11091225	416	11091337	497	11091625	97	11091696	96	11091861	87	11091907	498
11091072	508	11091226	416	11091347	119	11091626	97	11091743	487	11091862	87	11091908	498
11091073	508	11091227	416	11091347	120	11091627	96	11091744	487	11091863	87	11091909	498
11091077	504	11091228	416	11091347	497	11091628	96	11091801	495	11091864	87	11091910	498
11091078	504	11091229	416	11091348	497	11091629	96	11091802	495	11091865	87	11091911	498
11091079	644	11091230	416	11091423	466	11091630	96	11091803	495	11091866	87	11091912	498
11091087	509	11091231	416	11091425	466	11091631	96	11091804	495	11091867	87	11091915	499
11091088	509	11091232	416	11091426	466	11091632	96	11091805	495	11091868	87	11091916	499
11091089	508	11091233	416	11091427	466	11091633	96	11091806	495	11091869	87	11091917	499
11091090	486	11091236	416	11091428	466	11091634	96	11091807	495	11091870	87	11091918	499
11091090	509	11091241	416	11091429	466	11091635	96	11091808	495	11091871	88	11091919	499
11091091	508	11091242	416	11091430	466	11091636	96	11091809	495	11091872	88	11091920	499
11091093	506	11091243	416	11091431	466	11091637	96	11091810	495	11091873	88	11091921	499
11091095	506	11091245	416	11091436	466	11091638	97	11091811	495	11091874	88	11091922	499
11091096	505	11091246	416	11091443	466	11091641	97	11091812	495	11091875	88	11091923	499
11091099	505	11091247	416	11091445	466	11091642	97	11091821	495	11091876	88	11091924	499
11091101	94	11091248	416	11091446	466	11091643	97	11091822	495	11091877	88	11091925	499
11091102	94	11091249	416	11091447	466	11091644	97	11091823	495	11091878	88	11091926	499
11091125	505	11091250	416	11091448	466	11091645	485	11091824	495	11091879	90	11091927	87
11091141	505	11091251	416	11091449	466	11091646	485	11091825	495	11091880	90	11091928	87
11091142	505	11091252	416	11091450	466	11091661	486	11091826	495	11091881	88	11091929	87
11091143	505	11091253	416	11091451	466	11091662	486	11091827	495	11091881	89	11091930	499
11091144	505	11091254	416	11091456	466	11091663	486	11091828	495	11091882	88	11091931	499
11091147	509	11091256	416	11091541	484	11091664	486	11091829	495	11091882	89	11091932	499
11091148	509	11091257	416	11091542	484	11091665	486	11091830	495	11091883	87	11091933	499
11091149	509	11091258	416	11091543	484	11091666	486	11091831	495	11091884	87	11091934	499
11091150	509	11091261	416	11091544	484	11091667	486	11091832	495	11091884	88	11091935	499
11091184	97	11091262	416	11091545	484	11091668	486	11091835	513	11091884	89	11091936	499
11091185	97	11091263	416	11091546	484	11091670	485	11091836	513	11091885	87	11091937	499
11091198	96	11091265	416	11091547	484	11091671	485	11091837	513	11091886	87	11091938	499
11091199	96	11091266	416	11091548	484	11091672	485	11091838	513	11091887	87	11091939	499
11091201	416	11091267	416	11091549	484	11091673	485	11091839	513	11091888	90	11091940	499
11091202	416	11091268	416	11091550	484	11091674	486	11091841	513	11091889	90	11091941	499
11091203	416	11091269	416	11091551	484	11091677	486	11091842	513	11091890	90	11091950	496
11091205	416	11091270	416	11091553	484	11091677	487	11091843	513	11091891	89	11091951	496
11091206	416	11091271	416	11091600	96	11091678	486	11091845	513	11091892	89	11091952	496
11091207	416	11091272	416	11091601	96	11091678	487	11091846	513	11091893	89	11091953	496
11091208	416	11091273	416	11091602	96	11091681	485	11091847	513	11091894	89	11091954	496
11091209	416	11091274	416	11091603	96	11091682	486	11091850	513	11091895	89	11091955	496
11091210	416	11091275	416	11091604	96	11091683	486	11091851	513	11091896	90	11091956	496

Index alphabétique

par références

Référence	Page	Référence	Page	Référence	Page	Référence	Page	Référence	Page	Référence	Page	Référence	Page
11091957	496	11093050	428	11093100	430	11093161	438	11093235	439	11093311	429	11093403	425
11091958	496	11093051	428	11093102	438	11093162	438	11093236	439	11093312	429	11093403	447
11091959	496	11093052	428	11093104	438	11093163	438	11093237	439	11093313	429	11093405	425
11091960	496	11093053	428	11093105	438	11093164	438	11093238	439	11093314	429	11093405	447
11091961	496	11093054	428	11093107	438	11093165	438	11093239	439	11093315	429	11093406	425
11091962	58	11093055	428	11093108	438	11093166	438	11093240	439	11093323	430	11093406	447
11091962	91	11093056	427	11093109	438	11093168	438	11093242	439	11093325	430	11093407	425
11091963	58	11093056	513	11093111	438	11093169	438	11093243	439	11093326	430	11093407	447
11091963	91	11093057	427	11093112	438	11093170	438	11093244	439	11093327	430	11093408	425
11091964	58	11093057	513	11093113	438	11093171	438	11093245	439	11093328	430	11093408	447
11091964	91	11093058	427	11093114	438	11093172	438	11093246	439	11093329	430	11093409	425
11091965	58	11093058	513	11093116	438	11093177	438	11093247	439	11093330	430	11093409	447
11091965	91	11093059	427	11093117	438	11093178	438	11093248	439	11093331	430	11093410	425
11091966	59	11093059	513	11093118	438	11093179	438	11093250	439	11093332	430	11093410	447
11091966	91	11093060	427	11093119	438	11093180	438	11093251	439	11093333	430	11093411	425
11091967	59	11093060	513	11093120	438	11093181	438	11093252	439	11093334	430	11093411	447
11091967	91	11093061	428	11093122	438	11093182	438	11093253	439	11093335	430	11093412	425
11091968	58	11093062	428	11093123	438	11093187	438	11093254	439	11093348	429	11093412	447
11091968	59	11093063	428	11093124	438	11093188	438	11093255	439	11093349	429	11093413	447
11091968	91	11093065	428	11093125	438	11093195	438	11093256	439	11093350	429	11093414	447
11091968	91	11093066	428	11093129	438	11093196	438	11093257	439	11093351	429	11093415	447
11091970	496	11093067	428	11093130	438	11093197	438	11093259	439	11093352	429	11093423	447
11091971	496	11093068	428	11093131	438	11093198	438	11093260	439	11093353	429	11093425	447
11091972	496	11093069	428	11093132	438	11093199	438	11093261	439	11093354	429	11093426	447
11091973	496	11093070	428	11093133	438	11093202	439	11093262	439	11093355	429	11093427	447
11091974	496	11093071	428	11093135	438	11093204	439	11093263	439	11093367	430	11093428	447
11091975	496	11093072	428	11093136	438	11093205	439	11093264	439	11093368	430	11093429	447
11091976	496	11093073	428	11093137	438	11093207	439	11093265	439	11093369	430	11093430	447
11091977	496	11093074	428	11093138	438	11093208	439	11093266	439	11093370	430	11093431	447
11091978	496	11093075	428	11093139	438	11093209	439	11093268	439	11093371	430	11093432	447
11091979	496	11093081	442	11093140	438	11093211	439	11093269	439	11093372	430	11093433	447
11091980	496	11093082	442	11093142	438	11093212	439	11093270	439	11093373	430	11093451	433
11091981	496	11093083	442	11093143	438	11093213	439	11093271	439	11093374	430	11093452	433
11093017	532	11093085	442	11093144	438	11093214	439	11093272	439	11093375	430	11093453	433
11093018	532	11093086	442	11093145	438	11093216	439	11093277	439	11093380	429	11093454	433
11093035	437	11093087	442	11093146	438	11093217	439	11093278	439	11093381	429	11093455	433
11093036	437	11093088	442	11093147	438	11093218	439	11093279	439	11093382	429	11093456	433
11093041	428	11093089	442	11093148	438	11093219	439	11093280	439	11093383	429	11093457	433
11093042	428	11093090	442	11093150	438	11093220	439	11093281	439	11093384	429	11093458	433
11093043	98	11093091	442	11093151	438	11093222	439	11093282	439	11093385	429	11093459	433
11093043	428	11093092	442	11093152	438	11093223	439	11093295	439	11093387	429	11093460	433
11093044	98	11093093	442	11093153	438	11093224	439	11093296	439	11093388	429	11093461	433
11093045	98	11093094	442	11093154	438	11093225	439	11093297	439	11093389	429	11093462	433
11093045	428	11093095	442	11093155	438	11093229	439	11093298	439	11093390	429	11093463	433
11093046	428	11093096	430	11093156	438	11093230	439	11093299	439	11093391	429	11093464	433
11093047	428	11093097	430	11093157	438	11093231	439	11093308	429	11093392	429	11093465	433
11093048	428	11093098	430	11093159	438	11093232	439	11093309	429	11093401	447	11093466	433
11093049	428	11093099	430	11093160	438	11093233	439	11093310	429	11093402	447	11093467	433

Index alphabétique

par références

Référence	Page	Référence	Page	Référence	Page	Référence	Page	Référence	Page	Référence	Page	Référence	Page
11093468	433	11093521	431	11093587	432	11093670	434	11093763	437	11093883	436	11093935	433
11093469	433	11093522	431	11093596	432	11093671	434	11093765	437	11093884	436	11093936	433
11093470	433	11093523	431	11093597	432	11093672	434	11093768	437	11093885	436	11093937	433
11093471	433	11093524	431	11093598	432	11093673	434	11093772	437	11093886	436	11093938	433
11093472	433	11093527	431	11093601	435	11093674	434	11093776	437	11093888	436	11093940	431
11093473	433	11093528	431	11093602	435	11093675	434	11093778	437	11093889	436	11093941	431
11093474	433	11093529	431	11093603	435	11093676	434	11093785	437	11093890	436	11093942	431
11093475	433	11093530	431	11093604	435	11093677	434	11093789	437	11093891	436	11093943	431
11093476	433	11093534	431	11093605	435	11093678	434	11093791	437	11093892	436	11093944	431
11093477	433	11093535	431	11093605	435	11093679	434	11093798	437	11093897	437	11093945	431
11093478	433	11093536	431	11093607	435	11093680	434	11093817	447	11093898	437	11093947	435
11093479	433	11093537	431	11093607	435	11093681	434	11093821	442	11093899	437	11093947	435
11093480	433	11093542	98	11093608	435	11093682	434	11093822	442	11093900	437	11093949	431
11093481	433	11093546	431	11093608	435	11093683	434	11093823	442	11093901	437	11093950	431
11093482	433	11093547	431	11093609	435	11093684	434	11093824	442	11093902	437	11093951	431
11093483	433	11093548	431	11093628	435	11093685	434	11093825	442	11093903	437	11093952	431
11093484	433	11093550	432	11093628	435	11093686	434	11093826	442	11093904	437	11093960	432
11093485	433	11093551	432	11093631	442	11093687	434	11093827	433	11093905	437	11093961	432
11093486	433	11093552	432	11093632	442	11093688	434	11093828	433	11093906	437	11093962	432
11093487	433	11093553	432	11093633	442	11093689	434	11093829	433	11093907	437	11093963	432
11093488	433	11093554	432	11093635	442	11093690	434	11093830	434	11093908	437	11093964	432
11093489	433	11093555	432	11093636	442	11093691	434	11093831	434	11093909	437	11093965	432
11093490	433	11093556	432	11093637	442	11093692	434	11093832	434	11093910	437	11093969	432
11093491	433	11093557	432	11093638	442	11093693	434	11093833	432	11093911	437	11093970	432
11093493	433	11093558	432	11093639	442	11093696	434	11093834	439	11093912	437	11093971	432
11093495	433	11093559	432	11093640	442	11093697	434	11093835	439	11093913	437	11093972	432
11093496	433	11093560	432	11093641	442	11093698	434	11093836	439	11093914	437	11093983	434
11093497	433	11093561	432	11093642	442	11093700	437	11093837	439	11093915	437	11093984	434
11093498	433	11093562	432	11093643	442	11093702	437	11093838	439	11093916	437	11093985	434
11093500	431	11093563	432	11093644	442	11093704	437	11093839	439	11093917	437	11093986	434
11093501	431	11093564	432	11093645	442	11093707	437	11093840	439	11093918	437	11093987	434
11093502	431	11093566	432	11093653	434	11093711	437	11093841	439	11093919	437	11093988	434
11093503	98	11093567	432	11093654	434	11093713	437	11093842	439	11093922	435	11093989	434
11093503	431	11093568	432	11093655	434	11093715	437	11093843	439	11093923	435	11093990	434
11093504	431	11093571	432	11093656	434	11093718	437	11093844	439	11093924	435	11093991	434
11093505	431	11093572	432	11093657	434	11093722	437	11093845	439	11093925	435	11094001	438
11093506	431	11093573	432	11093658	434	11093724	437	11093846	439	11093926	435	11094002	438
11093507	431	11093574	432	11093659	434	11093726	437	11093847	439	11093927	435	11094003	438
11093508	431	11093576	432	11093660	434	11093729	437	11093848	439	11093927	435	11094004	438
11093509	431	11093577	432	11093661	434	11093733	437	11093849	439	11093928	435	11094005	438
11093510	431	11093578	432	11093662	434	11093737	437	11093850	439	11093928	435	11094006	438
11093511	431	11093579	432	11093663	434	11093739	437	11093851	439	11093929	435	11094007	438
11093512	431	11093580	432	11093664	434	11093742	437	11093856	439	11093929	435	11094008	438
11093513	431	11093582	432	11093665	434	11093746	437	11093878	436	11093930	433	11094009	438
11093514	431	11093583	432	11093666	434	11093750	437	11093879	436	11093931	433	11094010	438
11093516	431	11093584	432	11093667	434	11093752	437	11093880	436	11093932	433	11094011	438
11093517	431	11093585	432	11093668	434	11093755	437	11093881	436	11093933	433	11094012	438
11093518	431	11093586	432	11093669	434	11093759	437	11093882	436	11093934	433	11094013	438

Index alphabétique

par références

Référence	Page	Référence	Page	Référence	Page	Référence	Page	Référence	Page	Référence	Page	Référence	Page
11094014	438	11094090	432	11094176	438	11094244	440	11094325	441	11094460	447	11094521	462
11094015	438	11094091	432	11094177	438	11094245	440	11094329	441	11094461	447	11094522	445
11094016	438	11094092	432	11094178	438	11094246	440	11094330	441	11094464	447	11094522	462
11094017	438	11094093	432	11094179	438	11094247	440	11094331	441	11094467	447	11094523	445
11094019	438	11094094	432	11094180	438	11094248	440	11094332	441	11094468	447	11094523	462
11094021	438	11094095	432	11094181	438	11094250	440	11094333	441	11094501	445	11094524	445
11094023	438	11094096	432	11094182	438	11094251	440	11094335	441	11094501	462	11094524	462
11094032	439	11094097	432	11094183	438	11094252	440	11094336	441	11094502	445	11094525	445
11094033	439	11094098	432	11094184	438	11094253	440	11094337	441	11094502	462	11094525	462
11094034	439	11094099	432	11094185	438	11094254	440	11094338	441	11094503	445	11094526	445
11094035	439	11094101	432	11094186	438	11094255	440	11094339	441	11094503	462	11094526	462
11094036	439	11094102	432	11094187	438	11094256	440	11094340	441	11094504	445	11094527	445
11094037	439	11094103	432	11094188	438	11094257	440	11094342	441	11094504	462	11094527	462
11094038	439	11094110	429	11094189	438	11094259	440	11094343	441	11094504	462	11094528	445
11094039	439	11094111	429	11094190	438	11094260	440	11094344	441	11094504	462	11094528	462
11094040	439	11094112	429	11094195	438	11094261	440	11094345	441	11094505	445	11094529	445
11094041	439	11094115	430	11094202	440	11094262	440	11094346	441	11094505	462	11094530	445
11094042	439	11094116	430	11094204	440	11094263	440	11094347	441	11094506	445	11094530	462
11094043	439	11094117	430	11094205	440	11094264	440	11094348	441	11094506	462	11094531	445
11094044	439	11094120	429	11094207	440	11094265	440	11094350	441	11094507	445	11094532	445
11094045	439	11094121	429	11094208	440	11094266	440	11094351	441	11094507	462	11094532	462
11094046	439	11094122	429	11094209	440	11094268	440	11094352	441	11094508	445	11094533	445
11094047	439	11094125	430	11094211	440	11094269	440	11094353	441	11094508	462	11094534	445
11094048	439	11094126	430	11094212	440	11094270	440	11094354	441	11094509	445	11094535	445
11094050	439	11094127	430	11094213	440	11094271	440	11094355	441	11094509	462	11094536	445
11094052	439	11094130	428	11094214	440	11094272	440	11094356	441	11094510	445	11094537	445
11094054	439	11094131	428	11094216	440	11094273	440	11094357	441	11094510	462	11094538	445
11094063	431	11094132	428	11094217	440	11094274	440	11094395	447	11094510	462	11094539	445
11094064	431	11094135	428	11094218	440	11094275	440	11094396	447	11094511	445	11094541	445
11094065	431	11094136	428	11094219	440	11094276	440	11094397	447	11094511	462	11094541	462
11094066	431	11094137	428	11094220	440	11094302	441	11094398	447	11094512	445	11094542	445
11094067	431	11094140	443	11094222	440	11094304	441	11094439	446	11094512	462	11094542	462
11094068	431	11094141	443	11094223	440	11094305	441	11094440	446	11094513	445	11094543	445
11094069	431	11094142	443	11094224	440	11094307	441	11094441	446	11094513	462	11094543	462
11094070	431	11094150	425	11094225	440	11094308	441	11094442	446	11094514	445	11094544	445
11094071	431	11094150	447	11094229	440	11094309	441	11094443	446	11094514	462	11094544	462
11094072	431	11094151	447	11094230	440	11094311	441	11094444	446	11094515	445	11094544	462
11094073	431	11094152	447	11094231	440	11094312	441	11094445	446	11094515	462	11094545	445
11094074	431	11094155	445	11094232	440	11094313	441	11094446	446	11094516	445	11094545	462
11094075	431	11094156	445	11094233	440	11094314	441	11094447	446	11094516	462	11094545	462
11094076	431	11094157	445	11094235	440	11094316	441	11094448	446	11094517	445	11094546	445
11094077	431	11094158	445	11094236	440	11094317	441	11094449	446	11094517	462	11094546	462
11094078	431	11094159	445	11094237	440	11094318	441	11094450	446	11094518	445	11094546	462
11094079	431	11094169	439	11094238	440	11094319	441	11094451	446	11094518	462	11094546	462
11094086	432	11094170	439	11094239	440	11094320	441	11094456	447	11094519	445	11094546	462
11094087	432	11094173	438	11094240	440	11094322	441	11094457	447	11094519	462	11094547	445
11094088	432	11094174	438	11094242	440	11094323	441	11094458	447	11094520	445	11094547	462
11094089	432	11094175	438	11094243	440	11094324	441	11094459	447	11094521	445	11094547	462

Index alphabétique

par références

Référence	Page	Référence	Page	Référence	Page	Référence	Page	Référence	Page	Référence	Page	Référence	Page
11094547	462	11094608	448	11094670	431	11094695	426	11094782	448	11095063	467	11095196	473
11094547	462	11094609	448	11094671	431	11094695	512	11094783	448	11095065	467	11095197	473
11094548	445	11094610	448	11094672	431	11094696	152	11094784	448	11095066	467	11095198	473
11094549	445	11094611	443	11094674	434	11094696	154	11094785	448	11095067	467	11095199	473
11094550	445	11094612	443	11094675	433	11094696	156	11094786	448	11095068	467	11095303	468
11094550	462	11094613	443	11094690	214	11094696	160	11094787	448	11095069	467	11095305	468
11094551	445	11094614	443	11094690	426	11094696	163	11094788	448	11095070	467	11095306	468
11094551	462	11094615	443	11094690	512	11094696	185	11094789	448	11095071	467	11095307	468
11094551	462	11094616	443	11094691	159	11094696	189	11094860	435	11095072	467	11095308	468
11094560	493	11094617	443	11094691	214	11094696	207	11094861	435	11095107	71	11095309	468
11094562	493	11094618	443	11094691	426	11094696	209	11094862	435	11095107	473	11095310	468
11094565	493	11094619	443	11094691	512	11094696	214	11094863	435	11095111	473	11095311	468
11094570	445	11094620	443	11094692	181	11094696	426	11094864	435	11095112	473	11095312	468
11094570	462	11094621	443	11094692	182	11094696	512	11094871	435	11095116	473	11095343	468
11094571	445	11094622	443	11094692	207	11094697	207	11094872	435	11095117	473	11095345	468
11094571	462	11094623	443	11094692	209	11094697	209	11094873	435	11095118	473	11095346	468
11094572	445	11094624	443	11094692	214	11094697	426	11094874	435	11095122	473	11095347	468
11094572	462	11094632	488	11094692	426	11094697	512	11094875	435	11095123	473	11095348	468
11094573	445	11094633	488	11094692	512	11094698	156	11094879	502	11095124	473	11095349	468
11094573	462	11094634	488	11094693	160	11094698	163	11094880	502	11095125	473	11095350	468
11094573	462	11094635	488	11094693	181	11094698	218	11094881	502	11095129	473	11095351	468
11094574	445	11094636	488	11094693	182	11094698	233	11094882	502	11095130	473	11095352	468
11094575	445	11094637	488	11094693	207	11094698	426	11094883	502	11095131	473	11095403	475
11094575	462	11094638	488	11094693	209	11094698	512	11094884	214	11095132	473	11095405	475
11094576	445	11094639	488	11094693	223	11094701	491	11094884	502	11095133	473	11095406	475
11094576	462	11094640	488	11094693	239	11094702	492	11094885	502	11095135	473	11095407	475
11094577	445	11094641	488	11094693	426	11094703	491	11094892	502	11095136	473	11095408	475
11094577	462	11094642	488	11094693	512	11094704	492	11094893	502	11095137	473	11095409	475
11094578	445	11094643	488	11094694	41	11094705	491	11094894	502	11095138	473	11095410	475
11094578	462	11094646	488	11094694	152	11094706	492	11094895	502	11095139	473	11095411	475
11094581	446	11094647	488	11094694	154	11094761	502	11094896	502	11095140	473	11095412	475
11094582	446	11094648	488	11094694	160	11094762	502	11094990	489	11095142	473	11095453	470
11094583	446	11094650	98	11094694	163	11094763	502	11094991	489	11095143	473	11095456	470
11094584	446	11094651	98	11094694	181	11094764	502	11094992	489	11095144	473	11095457	470
11094585	446	11094651	510	11094694	182	11094765	502	11094993	489	11095145	473	11095459	470
11094586	446	11094652	98	11094694	185	11094766	502	11094994	489	11095146	473	11095460	470
11094587	446	11094652	510	11094694	189	11094767	502	11094995	489	11095147	473	11095461	470
11094588	446	11094653	98	11094694	207	11094768	502	11094996	489	11095148	473	11095462	470
11094589	446	11094653	510	11094694	209	11094769	502	11094997	489	11095150	473	11095463	470
11094590	446	11094654	98	11094694	214	11094770	502	11095043	467	11095151	473	11095464	470
11094591	446	11094654	510	11094694	223	11094771	502	11095045	467	11095152	473	11095465	470
11094601	448	11094655	510	11094694	426	11094772	502	11095046	467	11095153	473	11095466	470
11094602	448	11094656	510	11094694	512	11094776	448	11095047	467	11095154	473	11095467	470
11094603	448	11094657	510	11094695	181	11094777	448	11095048	467	11095155	473	11095468	470
11094604	448	11094658	510	11094695	185	11094778	448	11095049	467	11095156	473	11095469	470
11094605	448	11094659	510	11094695	189	11094779	448	11095050	467	11095157	473	11095470	470
11094606	448	11094665	71	11094695	207	11094780	448	11095051	467	11095188	473	11095471	470
11094607	448	11094669	431	11094695	209	11094781	448	11095052	467	11095195	473	11095473	470

Index alphabétique

par références

Référence	Page	Référence	Page	Référence	Page	Référence	Page	Référence	Page	Référence	Page	Référence	Page
11095474	470	11095625	472	11095715	472	11096510	474	11096637	488	11097011	445	11097098	440
11095475	470	11095626	472	11095718	472	11096510	474	11096638	488	11097012	445	11097099	440
11095476	470	11095627	472	11095722	472	11096511	474	11096639	488	11097014	445	11097100	440
11095477	470	11095645	472	11095724	472	11096512	474	11096640	488	11097015	445	11097101	440
11095478	470	11095646	472	11095726	472	11096513	474	11096641	488	11097016	445	11097102	440
11095479	470	11095647	472	11095729	472	11096514	474	11096670	469	11097017	445	11097103	440
11095480	470	11095648	472	11095733	472	11096515	474	11096671	469	11097021	445	11097104	440
11095481	470	11095649	472	11095735	472	11096516	474	11096672	469	11097022	445	11097105	440
11095482	470	11095653	470	11095737	472	11096517	474	11096675	470	11097023	445	11097106	440
11095483	470	11095654	470	11095739	472	11096517	474	11096781	71	11097024	445	11097107	440
11095493	470	11095656	470	11095742	472	11096518	474	11096930	312	11097025	445	11097108	440
11095496	470	11095657	470	11095746	472	11096519	474	11096931	314	11097028	445	11097109	440
11095497	470	11095658	470	11095800	471	11096520	474	11096931	316	11097029	445	11097110	440
11095503	469	11095659	470	11095801	471	11096521	474	11096932	214	11097030	445	11097111	440
11095506	469	11095660	470	11095802	471	11096522	474	11096932	512	11097031	445	11097112	440
11095507	469	11095661	470	11095803	471	11096523	474	11096933	512	11097032	445	11097114	440
11095509	469	11095662	470	11095804	471	11096524	474	11096934	512	11097035	445	11097115	440
11095510	469	11095663	470	11095805	471	11096525	474	11096935	512	11097036	445	11097116	440
11095511	469	11095664	470	11095806	471	11096526	474	11096936	329	11097037	445	11097117	440
11095512	469	11095665	470	11095807	471	11096527	474	11096936	512	11097038	445	11097118	440
11095513	469	11095666	470	11095810	475	11096528	474	11096937	329	11097039	445	11097119	440
11095514	469	11095667	470	11095811	475	11096530	474	11096937	512	11097042	445	11097120	440
11095516	469	11095668	470	11095812	475	11096532	474	11096938	302	11097043	445	11097121	440
11095517	469	11095669	470	11095813	475	11096541	474	11096938	329	11097044	445	11097122	440
11095518	469	11095670	470	11095814	475	11096542	474	11096938	512	11097045	445	11097123	440
11095521	469	11095671	470	11095815	475	11096543	474	11096939	185	11097046	445	11097124	440
11095522	469	11095672	470	11095816	475	11096544	474	11096939	189	11097049	445	11097125	440
11095523	469	11095673	470	11095818	475	11096544	474	11096939	304	11097050	445	11097126	440
11095524	469	11095674	470	11095819	475	11096546	474	11096939	329	11097051	445	11097140	440
11095527	469	11095675	470	11095820	475	11096546	474	11096939	512	11097052	445	11097145	440
11095528	469	11095676	470	11095827	470	11096546	474	11096940	306	11097053	445	11097147	441
11095529	469	11095677	470	11095829	470	11096546	474	11096940	512	11097056	445	11097148	441
11095530	469	11095678	470	11095830	470	11096550	474	11096941	308	11097057	445	11097149	441
11095547	469	11095679	470	11095831	470	11096551	474	11096941	329	11097058	445	11097150	441
11095548	469	11095680	470	11095832	470	11096613	474	11096941	512	11097059	445	11097151	441
11095601	471	11095681	470	11095897	472	11096614	474	11096942	310	11097060	445	11097152	441
11095602	471	11095682	470	11095898	472	11096615	474	11096942	329	11097063	445	11097153	441
11095603	471	11095683	470	11095899	472	11096616	474	11096942	512	11097064	445	11097154	441
11095604	471	11095693	470	11096501	474	11096617	474	11097001	445	11097065	445	11097156	441
11095605	471	11095696	470	11096502	474	11096618	474	11097002	445	11097066	445	11097197	444
11095606	471	11095697	470	11096503	474	11096619	474	11097003	445	11097069	445	11097197	462
11095607	471	11095698	470	11096504	474	11096620	474	11097004	445	11097070	445	11097198	444
11095609	471	11095700	472	11096504	474	11096624	474	11097005	445	11097071	445	11097198	462
11095620	472	11095702	472	11096504	474	11096632	488	11097006	445	11097074	445	11097200	444
11095621	472	11095704	472	11096505	474	11096633	488	11097007	445	11097075	445	11097200	462
11095622	472	11095707	472	11096506	474	11096634	488	11097008	445	11097078	445	11097201	444
11095623	472	11095711	472	11096507	474	11096635	488	11097009	445	11097096	440	11097201	462
11095624	472	11095713	472	11096509	474	11096636	488	11097010	445	11097097	440	11097202	444

Index alphabétique

par références

Référence	Page	Référence	Page	Référence	Page	Référence	Page	Référence	Page	Référence	Page	Référence	Page
11097202	462	11097229	462	11097265	462	11097307	444	11097375	443	11097452	482	11097535	483
11097203	444	11097230	444	11097266	444	11097310	444	11097379	481	11097453	482	11097537	483
11097203	462	11097231	444	11097266	462	11097310	462	11097380	481	11097454	482	11097537	483
11097204	444	11097232	444	11097267	444	11097311	444	11097381	481	11097455	482	11097538	483
11097204	462	11097233	444	11097267	462	11097312	444	11097382	481	11097456	482	11097539	483
11097205	444	11097234	444	11097268	444	11097313	444	11097383	481	11097457	482	11097540	477
11097205	462	11097235	444	11097268	462	11097314	444	11097384	481	11097458	482	11097541	477
11097206	444	11097236	444	11097269	444	11097315	444	11097385	481	11097459	482	11097542	477
11097206	462	11097236	462	11097270	444	11097316	444	11097386	481	11097460	482	11097543	477
11097207	444	11097237	444	11097271	444	11097319	444	11097387	481	11097461	482	11097544	477
11097207	462	11097237	462	11097272	444	11097320	444	11097388	481	11097462	482	11097545	477
11097208	444	11097238	444	11097273	444	11097321	444	11097389	481	11097483	482	11097546	477
11097209	444	11097238	462	11097274	444	11097322	444	11097390	481	11097484	482	11097547	479
11097210	444	11097239	444	11097277	444	11097323	444	11097409	480	11097485	482	11097548	479
11097210	462	11097239	462	11097277	462	11097324	444	11097410	480	11097487	480	11097549	479
11097212	444	11097240	444	11097278	444	11097327	444	11097411	480	11097488	480	11097550	479
11097212	462	11097240	462	11097278	462	11097328	444	11097412	480	11097490	481	11097551	479
11097213	444	11097241	444	11097279	444	11097329	444	11097413	480	11097491	481	11097552	479
11097213	462	11097241	462	11097279	462	11097330	444	11097414	480	11097495	480	11097553	479
11097214	444	11097242	444	11097280	444	11097331	444	11097416	480	11097498	481	11097554	477
11097214	462	11097242	462	11097280	462	11097334	444	11097417	480	11097500	482	11097555	477
11097215	444	11097243	444	11097281	444	11097335	444	11097418	480	11097501	482	11097556	477
11097215	462	11097244	444	11097282	444	11097336	444	11097419	480	11097502	482	11097557	477
11097216	444	11097245	444	11097283	444	11097337	444	11097420	480	11097503	482	11097558	477
11097216	462	11097246	444	11097284	444	11097340	444	11097422	480	11097510	477	11097561	478
11097217	444	11097247	444	11097285	444	11097341	444	11097423	480	11097511	477	11097562	478
11097217	462	11097248	444	11097286	444	11097342	444	11097424	480	11097512	477	11097563	478
11097218	444	11097250	444	11097289	444	11097345	444	11097425	480	11097513	477	11097564	478
11097218	462	11097250	462	11097289	462	11097346	444	11097426	480	11097514	477	11097565	478
11097219	444	11097251	444	11097290	444	11097349	444	11097427	481	11097519	483	11097566	478
11097219	462	11097251	462	11097290	462	11097355	444	11097428	481	11097520	481	11097567	478
11097220	444	11097252	444	11097291	444	11097356	444	11097429	481	11097521	481	11097568	478
11097221	444	11097252	462	11097291	462	11097357	444	11097430	481	11097522	481	11097569	478
11097222	444	11097253	444	11097292	444	11097360	443	11097431	481	11097523	481	11097577	479
11097222	462	11097253	462	11097293	444	11097361	443	11097432	481	11097524	481	11097578	479
11097223	444	11097254	444	11097294	444	11097362	443	11097439	482	11097525	481	11097579	479
11097223	462	11097254	462	11097295	444	11097363	443	11097440	482	11097526	481	11097580	479
11097224	444	11097255	444	11097296	444	11097364	443	11097441	482	11097527	483	11097581	479
11097224	462	11097255	462	11097297	444	11097365	443	11097442	482	11097527	483	11097582	479
11097225	444	11097256	444	11097300	444	11097366	443	11097443	482	11097528	483	11097583	479
11097225	462	11097257	444	11097300	462	11097367	443	11097444	482	11097528	483	11097584	479
11097226	444	11097258	444	11097301	444	11097368	443	11097445	482	11097529	483	11097585	479
11097226	462	11097259	444	11097301	462	11097369	443	11097446	482	11097529	483	11097586	479
11097227	444	11097260	444	11097302	444	11097370	443	11097447	482	11097531	483	11097587	479
11097227	462	11097261	444	11097303	444	11097371	443	11097448	482	11097531	483	11097588	479
11097228	444	11097264	444	11097304	444	11097372	443	11097449	482	11097532	483	11097589	479
11097228	462	11097264	462	11097305	444	11097373	443	11097450	482	11097533	483	11097590	479
11097229	444	11097265	444	11097306	444	11097374	443	11097451	482	11097535	483	11097591	479

Index alphabétique

par références

Référence	Page	Référence	Page	Référence	Page	Référence	Page	Référence	Page	Référence	Page	Référence	Page
11097592	479	11098046	423	11098127	418	11098206	420	11098304	424	11098474	423	11098556	420
11097593	479	11098047	423	11098128	418	11098207	420	11098305	424	11098475	423	11098557	420
11097594	479	11098050	422	11098129	418	11098208	420	11098306	424	11098476	423	11098558	420
11097595	479	11098051	422	11098131	418	11098209	420	11098307	424	11098477	423	11098559	420
11097596	479	11098052	422	11098132	418	11098215	425	11098308	424	11098478	423	11098560	420
11097597	479	11098053	422	11098135	419	11098216	425	11098309	424	11098479	423	11098561	420
11097606	480	11098054	422	11098137	419	11098217	425	11098311	424	11098480	423	11098562	420
11097607	480	11098055	422	11098139	419	11098218	425	11098312	424	11098481	423	11098563	420
11098002	423	11098056	422	11098142	418	11098219	425	11098372	422	11098482	423	11098564	420
11098005	423	11098057	422	11098143	418	11098220	425	11098373	422	11098483	423	11098565	420
11098006	423	11098058	422	11098144	418	11098221	425	11098374	422	11098484	423	11098566	420
11098008	423	11098059	422	11098145	418	11098222	425	11098375	422	11098485	423	11098567	420
11098009	423	11098060	422	11098146	418	11098223	425	11098376	422	11098486	423	11098568	420
11098010	423	11098061	422	11098147	418	11098224	425	11098377	422	11098487	423	11098569	420
11098011	423	11098062	422	11098148	418	11098225	419	11098378	422	11098488	423	11098570	420
11098012	423	11098063	422	11098149	418	11098245	419	11098379	422	11098489	423	11098571	420
11098013	423	11098064	422	11098151	418	11098246	419	11098381	422	11098490	423	11098572	420
11098014	423	11098065	422	11098152	418	11098247	419	11098382	422	11098491	423	11098573	420
11098015	423	11098066	422	11098162	419	11098248	419	11098404	423	11098492	423	11099860	449
11098016	423	11098067	422	11098163	419	11098249	419	11098405	423	11098493	423	11099861	449
11098017	423	11098068	422	11098164	419	11098261	424	11098406	423	11098494	423	11099862	449
11098018	423	11098069	422	11098165	419	11098262	424	11098407	423	11098495	423	11099863	449
11098019	423	11098070	422	11098166	419	11098263	424	11098408	423	11098496	423	11099864	449
11098020	423	11098071	422	11098167	419	11098264	424	11098409	423	11098497	423	11099865	449
11098021	423	11098072	422	11098168	419	11098264	424	11098441	425	11098498	423	11099866	449
11098022	423	11098073	422	11098169	419	11098265	424	11098442	425	11098499	423	11099867	449
11098023	423	11098074	422	11098171	419	11098265	424	11098443	425	11098500	423	11099868	449
11098024	423	11098075	422	11098172	419	11098266	424	11098444	425	11098501	423	11099869	449
11098025	423	11098076	422	11098184	420	11098267	424	11098445	425	11098502	423	11099870	449
11098026	423	11098080	421	11098185	420	11098268	424	11098446	425	11098503	423	11099921	169
11098027	423	11098081	421	11098186	420	11098269	424	11098447	425	11098504	423	11099922	169
11098028	423	11098082	421	11098187	420	11098269	424	11098448	425	11098505	423	11099923	169
11098029	423	11098083	421	11098188	420	11098269	424	11098449	425	11098506	423	11111669	137
11098030	423	11098084	421	11098189	420	11098270	424	11098450	425	11098507	423	11122007	99
11098031	423	11098085	421	11098190	420	11098271	424	11098460	423	11098508	423	11122009	98
11098032	423	11098086	421	11098191	420	11098272	424	11098461	423	11098509	423	11122012	98
11098033	423	11098110	421	11098192	420	11098272	424	11098462	423	11098520	422	11122697	101
11098034	423	11098111	421	11098193	420	11098273	424	11098463	423	11098521	422	11128949	73
11098035	423	11098112	421	11098194	420	11098274	424	11098464	423	11098522	422	11129712	53
11098037	423	11098113	421	11098195	420	11098275	424	11098465	423	11098523	422	11129761	57
11098038	423	11098114	421	11098196	420	11098276	424	11098466	423	11098524	422	11129762	57
11098039	423	11098115	421	11098197	420	11098277	424	11098467	423	11098525	422	11129787	93
11098040	423	11098116	421	11098198	420	11098278	424	11098468	423	11098550	420	11129790	54
11098041	423	11098122	418	11098199	420	11098279	424	11098469	423	11098551	420	11129790	55
11098042	423	11098123	418	11098200	420	11098281	424	11098470	423	11098552	420	11129790	57
11098043	423	11098124	418	11098203	420	11098293	419	11098471	423	11098553	420	11133979	98
11098044	423	11098125	418	11098204	420	11098302	424	11098472	423	11098554	420	11133980	98
11098045	423	11098126	418	11098205	420	11098303	424	11098473	423	11098555	420	11143574	406

Index alphabétique

par références

Référence	Page	Référence	Page	Référence	Page
11143575	406	35700014	33	35710388	30
11144404	364	35700015	33	35710389	30
11152023	601	35700016	33	35710390	30
11152025	601	35700017	33	35710391	30
11170008	652	35700018	33	35710392	30
11170421	641	35700022	32	35710393	30
11170424	639	35700023	32	35710394	30
11170526	640	35700028	33	35710395	30
11170818	643	35700029	33	35710396	28
35001050	22	35700030	33	35710397	28
35001051	22	35700031	33	35710398	28
35001052	22	35700032	33	35710399	28
35001053	22	35700033	33	110659036	176
35001054	22	35700034	33		
35001055	22	35700035	33		
35001056	22	35700036	33		
35001057	22	35700037	33		
35001058	22	35700038	33		
35001059	22	35700039	33		
35001060	22	35700040	33		
35001061	22	35700100	33		
35001062	22	35700217	33		
35001063	22	35700233	33		
35001064	22	35700234	33		
35001065	22	35700235	33		
35001066	22	35700236	33		
35001067	22	35700333	33		
35011043	24	35700334	33		
35011046	24	35700335	33		
35011047	24	35700336	32		
35053001	24	35700337	32		
35053014	15	35700338	32		
35053014	24	35700339	32		
35053014	32	35710182	32		
35053016	24	35710187	30		
35053016	32	35710188	30		
35053017	24	35710189	30		
35053018	32	35710190	30		
35053020	24	35710191	30		
35053026	24	35710192	30		
35053033	24	35710193	30		
35053034	24	35710194	30		
35053035	24	35710195	30		
35053036	24	35710196	28		
35053037	24	35710197	28		
35112052	32	35710198	28		
35112055	18	35710199	28		
35700013	33	35710387	30		



Conception
des projets
de ventilation

CONCEPTOR Ventilation



Concevez,
dimensionnez,
chiffrez
vos projets
de ventilation



RAPIDE

Gagner plus de
50% de temps
sur une étude



PRÉCIS

Réaliser des études
complexes,
sans erreur



EFFICACE

Faire la différence
sur le rendu client



ÉCONOME

Optimiser
les marges



Maîtrisez le logiciel grâce
aux formations en ligne



Plus d'informations
sur pro.aldes.fr

aldes.fr

Cat_General_France_2015_Corp_Fr_1 - RCS Lyon 956 506 828

